

ТИПОВОЙ ПРОЕКТ  
903-1-273.89

КОТЕЛЬНАЯ  
с 4 котлоагрегатами „БРАТСК - М”  
ДЛЯ СЕЛЬСКОХОЗЯЙСТВЕННОГО СТРОИТЕЛЬСТВА  
Топливоподача с применением  
ленточного конвейера  
Топливо - каменный и бурый угли.  
СИСТЕМА ТЕПЛОСНАБЖЕНИЯ - ЗАКРЫТАЯ

Альбом 5 ч. 2  
стр. 78 ÷ 154

23945-06  
ЦЕНА 12-01

ЦЕНТРАЛЬНЫЙ ИНСТИТУТ ТИПОВОГО ПРОЕКТИРОВАНИЯ  
ГОССТРОЯ СССР

Москва, А-445, Смольная ул., 22

Сдано в печать  $\bar{V}$  1990 года  
Заказ № 4774 Тираж 1500 экз.



Формат	Зона	№	Обозначение	Наименование	Кол.	Примечание
				<u>Документация</u>		
АВ			А 20А.1036.020СБ	СБОРОЧНЫЙ ЧЕРТЕЖ		
				<u>Детали</u>		
ВУ	1		А 20А.944.005	Крюк	2	
ВУ	2		А 20А.1036.005	Стенка	2	
		3	-02	Стенка	2	
ВУ	4		А 20А.1036.006	Планка		
				Полоса 2-6-16x50 ГОСТ 103-76		
				Вст.Зен ГОСТ 535-79		
				L=1225 h16 $\nabla$ 25	2	3,92кг
ВУ	5		А 20А.1036.007	Планка		
				Полоса 2-6-10x50 ГОСТ 103-76		
				Вст.Зен ГОСТ 535-79		
				L=680 h16 $\nabla$ 25	2	2,66кг
ВУ	6		А 20А.1036.008	Ребро		
				Полоса 2-6-5x50 ГОСТ 103-76		
				Вст.Зен ГОСТ 535-79		
				L=190 h16 $\nabla$ 25	1	0,57кг
ВУ	7		А 20А.1036.009	Ребро		
				Полоса 2-6-5x50 ГОСТ 103-76		
				Вст.Зен ГОСТ 535-79		
				L=920 h16 $\nabla$ 25	1	2,03кг
ВУ	8		А 20А.1036.011-01	Стенка	1	
ВУ	9		А 20А.1036.011	Стенка	1	
А 20А.1036.020						
Изм	Лист	№ докум	Подп.	Дата		
Разраб.	Л.А.И.	Л.А.И.	Л.А.И.	Л.А.И.	Лист	Листов
Проб.	Л.А.И.	Л.А.И.	Л.А.И.	Л.А.И.	1	2
Н.Контр.	М.М.Т.	М.М.Т.	М.М.Т.	М.М.Т.	ГПИ Горьковской САИТЕХПРОЕКТ	
Умб.					Формат А4	

Формат	Зона	№	Обозначение	Наименование	Кол.	Примечание
ВУ	10		А 20А.1036.012	Ребро		
				Полоса 2-6-5x50 ГОСТ 103-76		
				Вст.Зен ГОСТ 535-79		
				L=280 h16 $\nabla$ 25	1	0,55кг
ВУ	11		А 20А.1036.013	Стенка		
				Лист Б-ПН-5 ГОСТ 19903-74		
				Вст.Зен ГОСТ 14637-79		
				(290x1218) h16 $\nabla$ 25	1	6,7кг
ВУ	12		А 20А.1036.014	Стенка	2	
				Стандартные изделия		
		13		Болт М12x40.36		
				ГОСТ 7798-70	4	
А 20А.1036.020						
Изм	Лист	№ докум	Подп.	Дата		
Разраб.	Л.А.И.	Л.А.И.	Л.А.И.	Л.А.И.	Лист	Листов
Проб.	Л.А.И.	Л.А.И.	Л.А.И.	Л.А.И.	1	2
Н.Контр.	М.М.Т.	М.М.Т.	М.М.Т.	М.М.Т.	ГПИ Горьковской САИТЕХПРОЕКТ	
Умб.					Формат А4	

А 20А.1036.011

Обозначение	h, мм	Масса, кг
А 20А.1036.011	200	9,5
-01	940	44,9
-02	1185	58,2

h16; ±  $\frac{1716}{2}$

А 20А.1036.011			
Изм	Лист	№ докум	Подп.
Разраб.	Л.А.И.	Л.А.И.	Л.А.И.
Проб.	Л.А.И.	Л.А.И.	Л.А.И.
Н.Контр.	М.М.Т.	М.М.Т.	М.М.Т.
Умб.			
Лист		Б-ПН-5 ГОСТ 19903-74	
И		Вст.Зен ГОСТ 14637-79	
Стенка		ГПИ Горьковской САИТЕХПРОЕКТ	
		Формат А4	

А 20А.1036.014

Обозначение	h, мм	e, мм	Масса, кг
А 20А.1036.014	940	95	16,2
-01	1185	415	20,4

h14; h16; ±  $\frac{1716}{2}$

А 20А.1036.014			
Изм	Лист	№ докум	Подп.
Разраб.	Л.А.И.	Л.А.И.	Л.А.И.
Проб.	Л.А.И.	Л.А.И.	Л.А.И.
Н.Контр.	М.М.Т.	М.М.Т.	М.М.Т.
Умб.			
Лист		Б-ПН-5 ГОСТ 19903-74	
И		Вст.Зен ГОСТ 14637-79	
Стенка		ГПИ Горьковской САИТЕХПРОЕКТ	
		Формат А4	





Техпроект 933-1-273-89 АРБОМЭС УРЭВ-2

№ инв. з/о	№ з/о	Обозначение	Наименование	кол.	примечание
			<u>Документация</u>		
А2		А 20А.1036.030СБ	Сборочный чертёж		
			<u>Сборочные единицы</u>		
А4	1	А 20А.944.060	Заслонка	1	
А4	2	А 20А.944.110	Устройство для продувки	1	
А4	3	А 20А.944.120	Заглушка	1	
А4	4	А 20А.1036.040	Короб	1	
			<u>Детали</u>		
А4	5	А 20А.944.028	Крышка	1	
А4	6	А 20А.944.029	Прокладка	1	
А3	7	А 20А.944.031	Подшипник задний	1	
А4	8	А 20А.944.032	Шайба	2	
А4	9	А 20А.944.033	Прокладка	2	
А3	10	А 20А.944.034	Подшипник передний	1	
А4	11	А 20А.944.035	Втулка	1	
А4	12	А 20А.944.036	Вал	1	
А4	13	А 20А.944.066	Болт откидной	4	
А4	14	А 20А.944.067	Прокладка	1	
			<u>Стандартные изделия</u>		
	15		Оса-10х11х36 см3сп		
			ГОСТ 9650-80	6	
	16		Болт М8х16.36		
			ГОСТ 7798-70	3	

А 20А.1036.030

Изм.	Лист	№ докум.	Подп.	Дата
Разроб.	Л.А.И.И.	Л.А.И.И.	Л.А.И.И.	2.11.77
Проб.	Л.А.И.И.	Л.А.И.И.	Л.А.И.И.	2.11.77
Нач.отд.	В.А.К.И.И.	В.А.К.И.И.	В.А.К.И.И.	2.11.77
Н.контр.	М.И.И.И.И.	М.И.И.И.И.	М.И.И.И.И.	2.11.77
Утв.				

Короб с заслонкой

Лист	1	2
И	1	2

ГПУ Горьковский  
САНТЕХПРОЕКТ  
формат А4

№ инв. з/о	№ з/о	Обозначение	Наименование	кол.	примечание
	17		Болт М12х65.36		
			ГОСТ 7798-70	7	
	18		Шпилька М10-69х45.36		
			ГОСТ 22036-76	2	
	19		Гайка М12.4		
			ГОСТ 3032-76	4	
	20		Гайка М10.4		
			ГОСТ 5915-70	2	
	21		Гайка М12.4		
			ГОСТ 5915-70	11	
	22		Шайба 12.65Г		
			ГОСТ 6402-70	4	
	23		Шайба 10.019		
			ГОСТ 11371-78	6	
	24		Шайба 12.019		
			ГОСТ 11371-78	4	
	25		Шпилька 2,5х16		
			ГОСТ 397-79	6	
			<u>Материалы</u>		
	26		Шнур асбестовый		
			ШАРН-10ГОСТ 1779-83	0,8 м	

А 20А.1036.030

Изм.	Лист	№ докум.	Подп.	Дата
Разроб.	Л.А.И.И.	Л.А.И.И.	Л.А.И.И.	2.11.77
Проб.	Л.А.И.И.	Л.А.И.И.	Л.А.И.И.	2.11.77
Нач.отд.	В.А.К.И.И.	В.А.К.И.И.	В.А.К.И.И.	2.11.77
Н.контр.	М.И.И.И.И.	М.И.И.И.И.	М.И.И.И.И.	2.11.77
Утв.				

ГПУ Горьковский  
САНТЕХПРОЕКТ  
формат А4

Техпроект 933-1-273-89 АРБОМЭС УРЭВ-2

№ инв. з/о	№ з/о	Обозначение	Наименование	кол.	примечание
			<u>Документация</u>		
А2		А 20А.1036.040СБ	Сборочный чертёж		
			<u>Детали</u>		
А4	1	А 20А.944.005	Крюк	2	
А4	2	А 20А.944.078	Воздухораспределитель	1	
А4	3	А 20А.944.079	Ушко	2	
А4	4	А 20А.944.081	Фланец	1	
А4	5	А 20А.944.084	Ушко	8	
Б4	6	А 20А.1036.021	Ребро		
			полоса 2-6-5х50ГОСТ103-76		
			всм.3спГОСТ535-79		
			L=1100х16 <sup>25</sup> /	2	2,18кг
А1	7	А 20А.1036.005-01	Стенка	2	
	8	-03	Стенка	2	
Б4	9	А 20А.1036.022	Плоско		
			полоса 2-6-70х50ГОСТ103-76		
			всм.3спГОСТ535-79		
			L=1225х16 <sup>25</sup> /	2	4,8кг
Б4	10	А 20А.1036.023	Плоско		
			полоса 2-6-70х50ГОСТ103-76		
			всм.3спГОСТ535-79		
			L=680х16 <sup>25</sup> /	2	2,7кг
А4	11	А 20А.1036.011-02	Стенка	2	
А4	12	А 20А.1036.014-01	Стенка	2	

А 20А.1036.040

Изм.	Лист	№ докум.	Подп.	Дата
Разроб.	Л.А.И.И.	Л.А.И.И.	Л.А.И.И.	2.11.77
Проб.	Л.А.И.И.	Л.А.И.И.	Л.А.И.И.	2.11.77
Нач.отд.	В.А.К.И.И.	В.А.К.И.И.	В.А.К.И.И.	2.11.77
Н.контр.	М.И.И.И.И.	М.И.И.И.И.	М.И.И.И.И.	2.11.77
Утв.				

Короб

Лист	1	2
И	1	2

ГПУ Горьковский  
САНТЕХПРОЕКТ  
формат А4

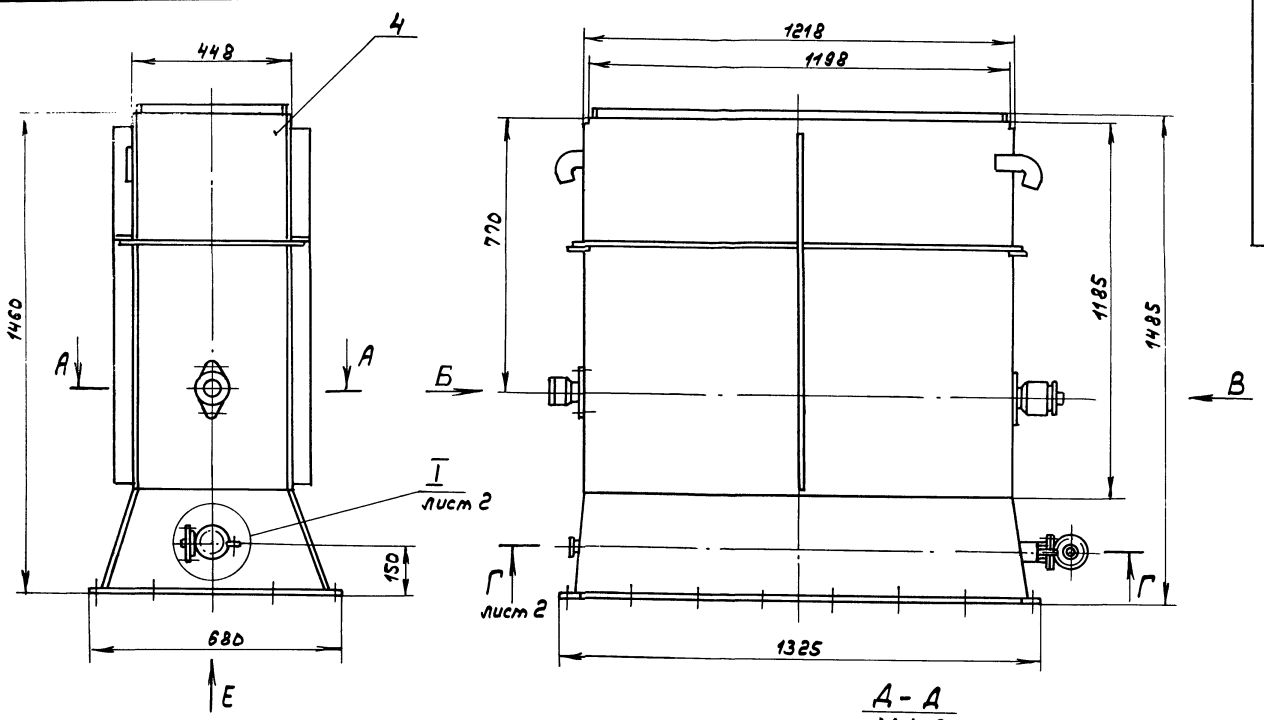
№ инв. з/о	№ з/о	Обозначение	Наименование	кол.	примечание
Б4	13	А 20А.1036.024	Ребро		
			полоса 2-6-5х50ГОСТ103-76		
			всм.3спГОСТ535-79		
			L=520х16 <sup>25</sup> /	2	1,03кг
Б4	14	А 20А.1036.025	Ребро		
			полоса 2-6-5х50ГОСТ103-76		
			всм.3спГОСТ535-79		
			L=644х16 <sup>25</sup> /	2	1,27кг
Б4	15	А 20А.1036.026	Ребро		
			полоса 2-6-5х50ГОСТ103-76		
			всм.3спГОСТ535-79		
			L=644х16 <sup>25</sup> /	2	1,26кг
Б4	16	А 20А.1036.021	Заглушка		
			лист 6-ПН-6ГОСТ19903-74		
			всм.3спГОСТ14637-79		
			φ40х16 <sup>25</sup> /	1	0,06кг
Б4	17	А 20А.1036.028	Вставка		
			полоса 2-6-5х50ГОСТ103-76		
			всм.3спГОСТ535-79		
			L=1178х16 <sup>25</sup> /	2	2,3кг
Б4	18	А 20А.1036.029	Вставка		
			полоса 2-6-5х50ГОСТ103-76		
			всм.3спГОСТ535-79		
			L=428х16 <sup>25</sup> /	2	0,84кг
	19		<u>Стандартные изделия</u>		
			Болт М12х45.36ГОСТ 7798-70	4	

А 20А.1036.040

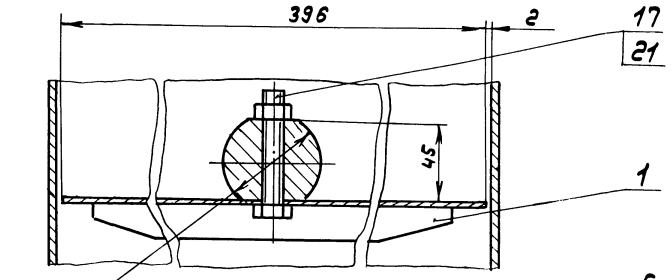
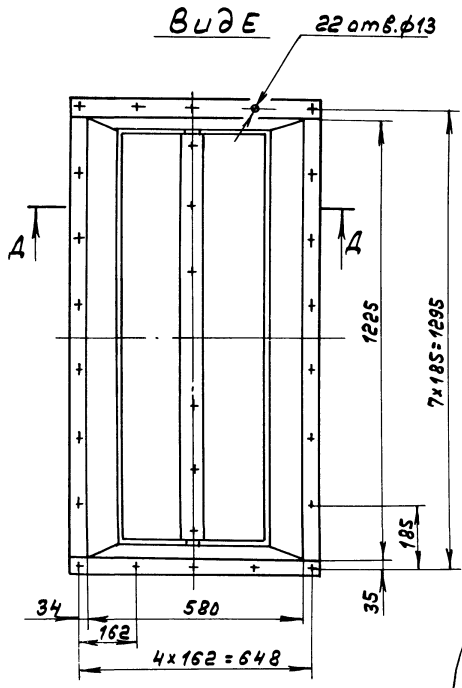
Изм.	Лист	№ докум.	Подп.	Дата
Разроб.	Л.А.И.И.	Л.А.И.И.	Л.А.И.И.	2.11.77
Проб.	Л.А.И.И.	Л.А.И.И.	Л.А.И.И.	2.11.77
Нач.отд.	В.А.К.И.И.	В.А.К.И.И.	В.А.К.И.И.	2.11.77
Н.контр.	М.И.И.И.И.	М.И.И.И.И.	М.И.И.И.И.	2.11.77
Утв.				

ГПУ Горьковский  
САНТЕХПРОЕКТ  
формат А4

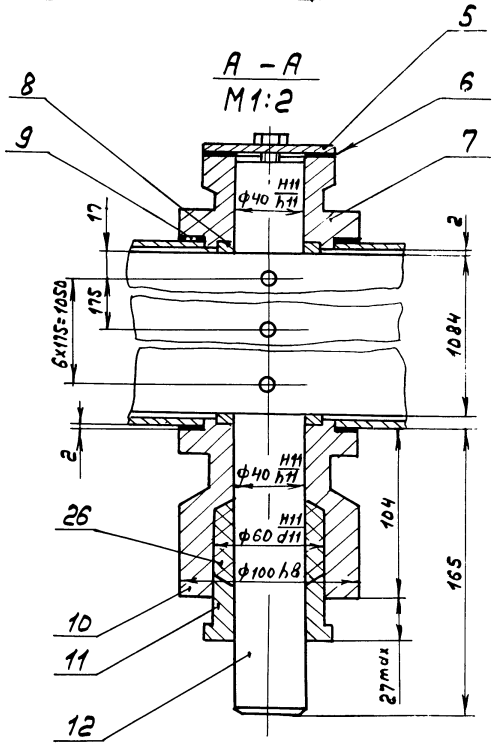
Технический проект 903-1-271.89 АИИДОН.5.4.42.6.2



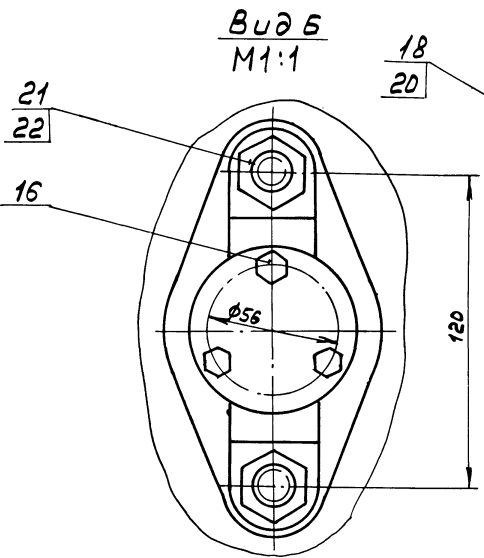
A-A  
M1:2



ВУД В  
M1:2



A-A  
M1:2



ВУД Б  
M1:1

Размеры для справок.

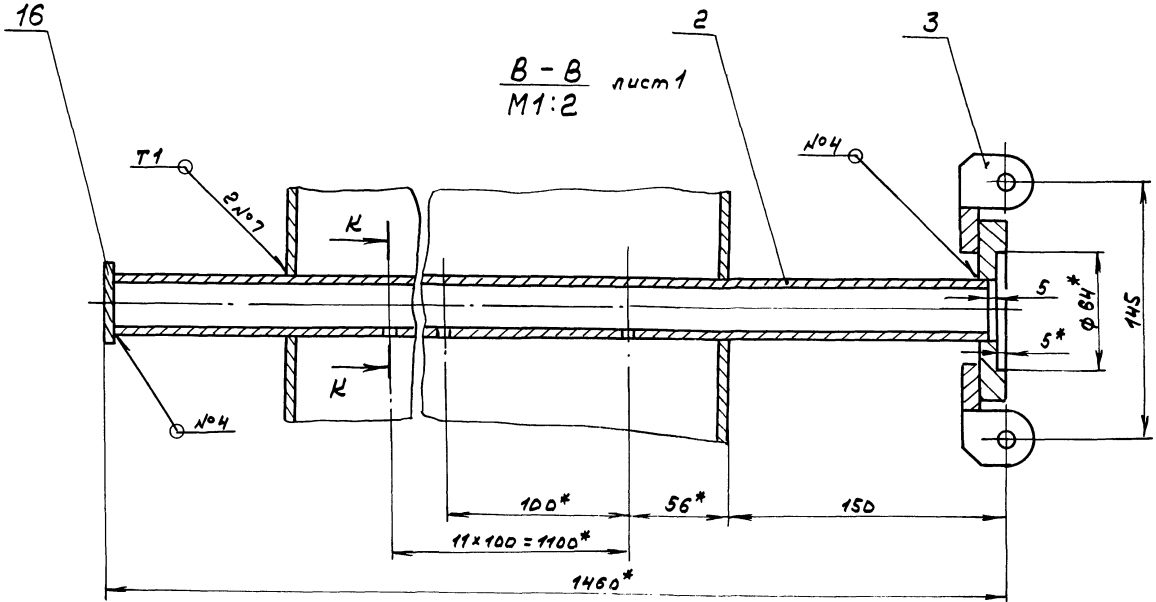
Лист 1 из 2  
Лист 2 из 2  
Лист 3 из 2  
Лист 4 из 2  
Лист 5 из 2  
Лист 6 из 2  
Лист 7 из 2  
Лист 8 из 2  
Лист 9 из 2  
Лист 10 из 2  
Лист 11 из 2  
Лист 12 из 2  
Лист 13 из 2  
Лист 14 из 2  
Лист 15 из 2  
Лист 16 из 2  
Лист 17 из 2  
Лист 18 из 2  
Лист 19 из 2  
Лист 20 из 2  
Лист 21 из 2  
Лист 22 из 2

		A20A.1036.030C6	
Изм.	Лист	Подожма.	Подл.
Разроб.	Л.А.И.И.	Л.А.И.И.	Л.А.И.И.
Проб.	Л.А.И.И.	Л.А.И.И.	Л.А.И.И.
Т.контр.			
И.контр.	И.контр.		
Умб.			
		Короб с заслонкой	
Лист	Масса	Наштаб	
И	260	1:10	
		Лист 1 Лист 2	
		ГПУ Горьковский	
		САНТЕХПРОЕКТ	

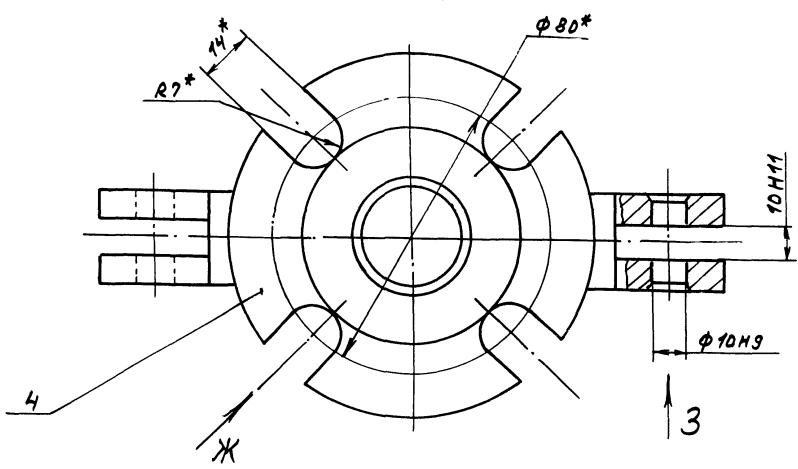




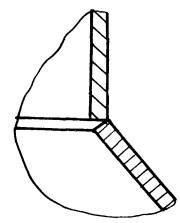
Технический проект 203-1-273.89. Выпуск 5 часть 2



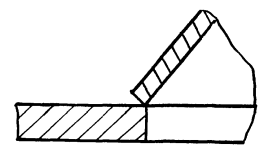
II  
M1:1 лист 1



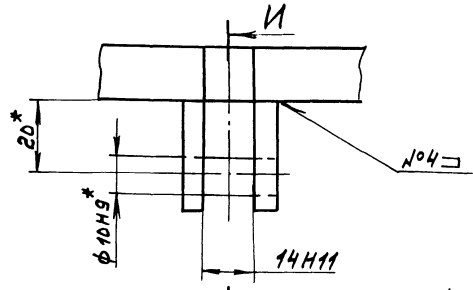
I  
M1:1 лист 1



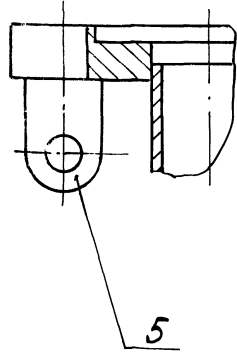
III  
M1:1 лист 1



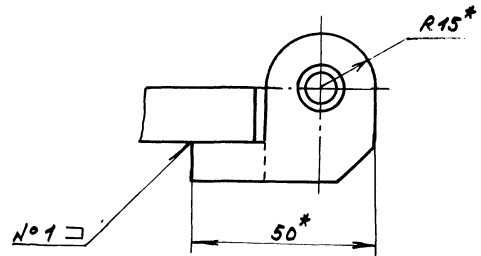
Вид Ж повернуто  
M1:1



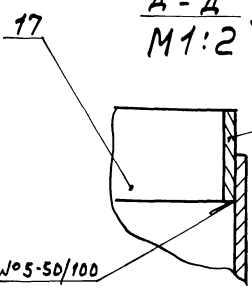
И-И  
M1:1



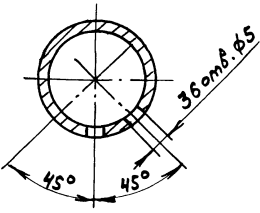
Вид 3  
M1:1



A-A  
M1:2 лист 1



K-K  
M1:1

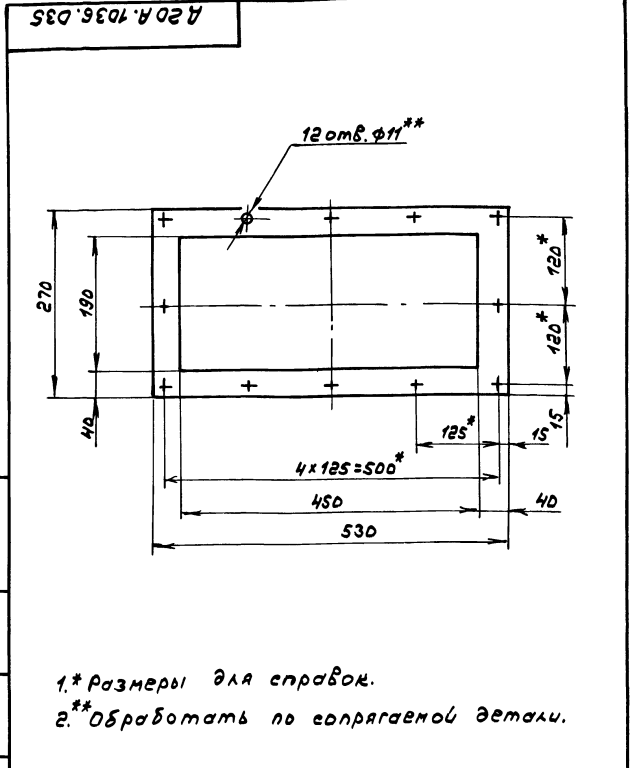


Изм.	Лист	№ докум.	Подл.	Дата	A20A.1036.040C5	Лист 2

№ п/п	Знак	№	Обозначение	Наименование	Кол.	Примечание
А2			А 20А.1036.050С6	Документация Сборочный чертёж		
АУ	1		А 20А.944.180	Сборочные единицы Угольник	3	
АУ	2		А 20А.944.190	перемычка	3	
	3		-01	перемычка	6	
АУ	4		А 20А.544.200	Элемент нагревательный	6	
АУ	5		А 20А.1036.060	Короб	1	
АУ	6		А 20А.1036.070	Водораспределитель	1	
	7		-01	Водораспределитель	1	
<b>Детали</b>						
АУ	8		А 20А.944.115	прокладка	12	
А3	9		А 20А.1036.034	крышка	1	
АУ	10		А 20А.1036.035	прокладка	1	
<b>Стандартные изделия</b>						
	11			Мурты короткая 25	24	
				ГОСТ 8954-75	24	
	12			Компругайка 25		
				ГОСТ 8968-75	24	
	13			Гайка М8.4		
				ГОСТ 5015-70	36	
	14			Шайба 8.65Г.019		
				ГОСТ 6402-70	36	
	15			Шайба 8.019		
				ГОСТ 11371-78	36	

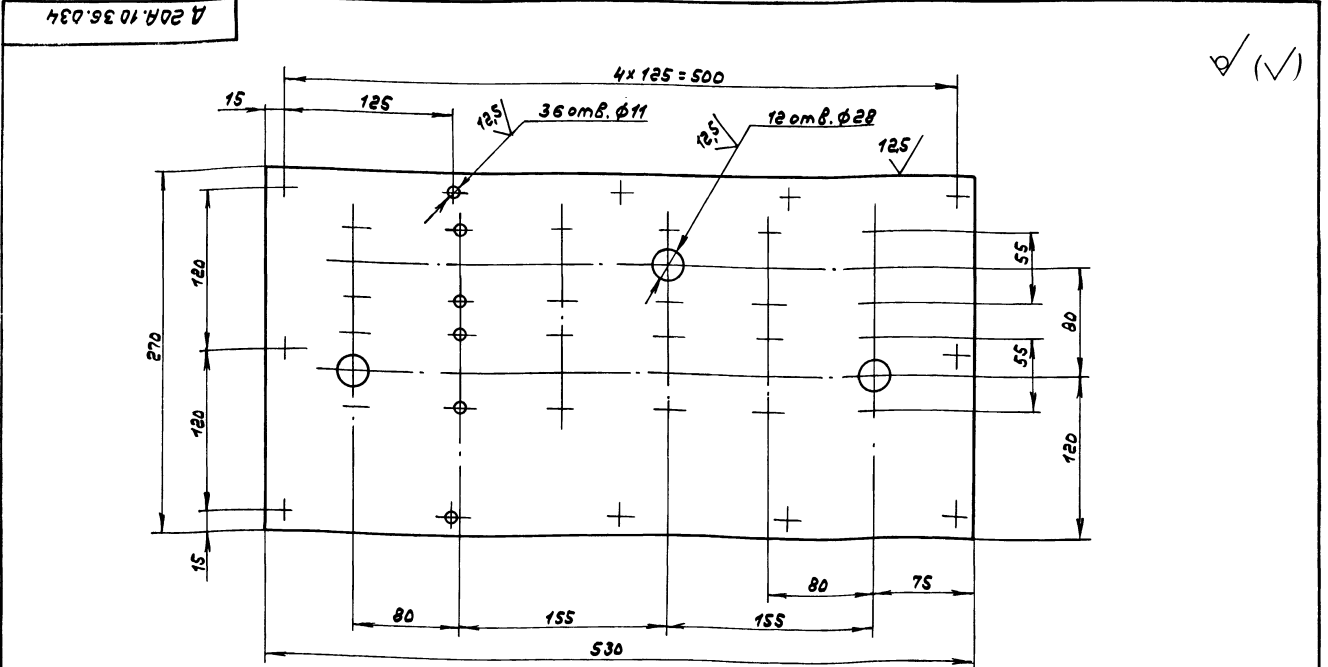
Инв.короб, Лист, и детали в сборе  
 Инв.короб, Лист, и детали в сборе  
 Инв.короб, Лист, и детали в сборе

Изн. лист	№ докум.	Подп.	Дата	<b>А 20А.1036.050</b> Короб утилизатора ГПУ Горьковский САМТЕХПРОЕКТ формат А4
Разраб.	Л.А.Лин	Л.А.	17.12.15	
Проб.	Л.А.Лин	Л.А.	17.12.15	
Нач. отд.	Монтер	Л.А.		
И.Монтр.	Монтер	Л.А.		



1.\* Размеры для справок.  
 2.\* Обработать по сопрягаемой детали.

<b>А 20А.1036.035</b>				
Изн. лист	№ докум.	Подп.	Дата	<b>А 20А.1036.035</b> прокладка картон асбестовый МАОН-1-5 ГОСТ 2850-80 ГПУ Горьковский САМТЕХПРОЕКТ формат А4
Разраб.	Л.А.Лин	Л.А.	17.12.15	
Проб.	Л.А.Лин	Л.А.	17.12.15	
Т.Монтр.	Монтер	Л.А.		
И.Монтр.	Монтер	Л.А.		



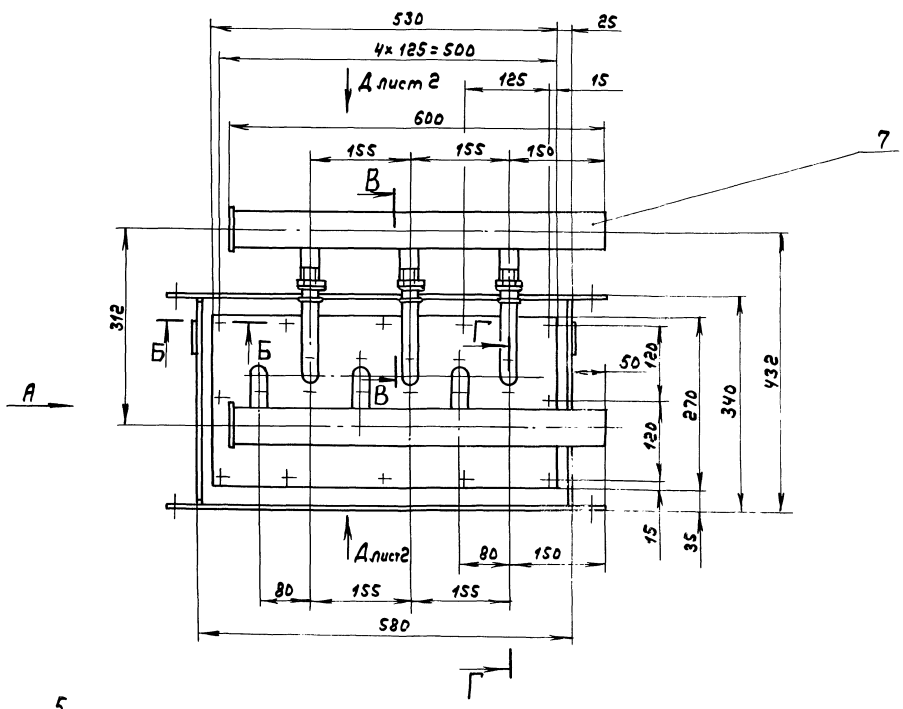
$H_{14}; h_{14}; \pm \frac{IT_{14}}{2}$

Инв.короб, Лист, и детали в сборе  
 Инв.короб, Лист, и детали в сборе  
 Инв.короб, Лист, и детали в сборе

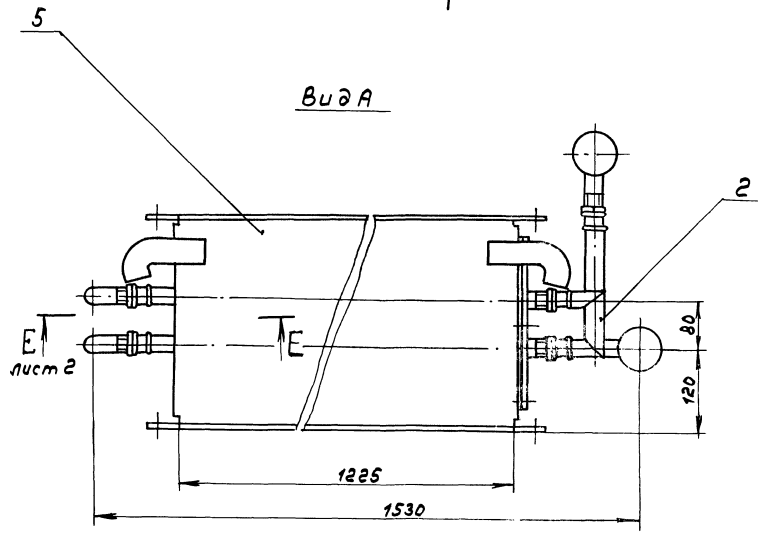
<b>А 20А.1036.034</b>				
Изн. лист	№ докум.	Подп.	Дата	<b>А 20А.1036.034</b> крышка лист 5-ПН-5 ГОСТ 19903-74 Вст.3 сн ГОСТ 14637-79 ГПУ Горьковский САМТЕХПРОЕКТ формат А3
Разраб.	Л.А.Лин	Л.А.	28.08.15	
Проб.	Л.А.Лин	Л.А.	28.08.15	
Т.Монтр.	Монтер	Л.А.		
И.Монтр.	Монтер	Л.А.		

Технический проект 903-1-273-89/01/04/05/06/07/08

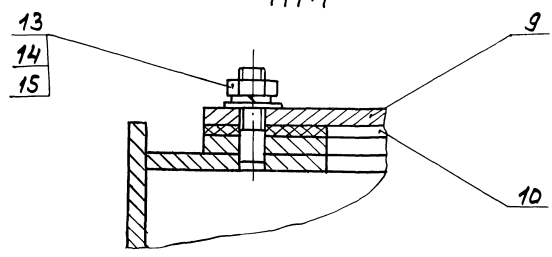
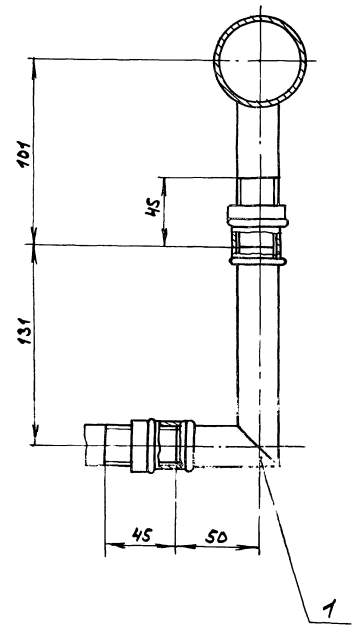
87  
А 20А.1036.050СБ



B-B  
M1:2



B-B  
M1:1



Размеры для справок.

Имя, фамилия, инициалы, должность, подпись, дата

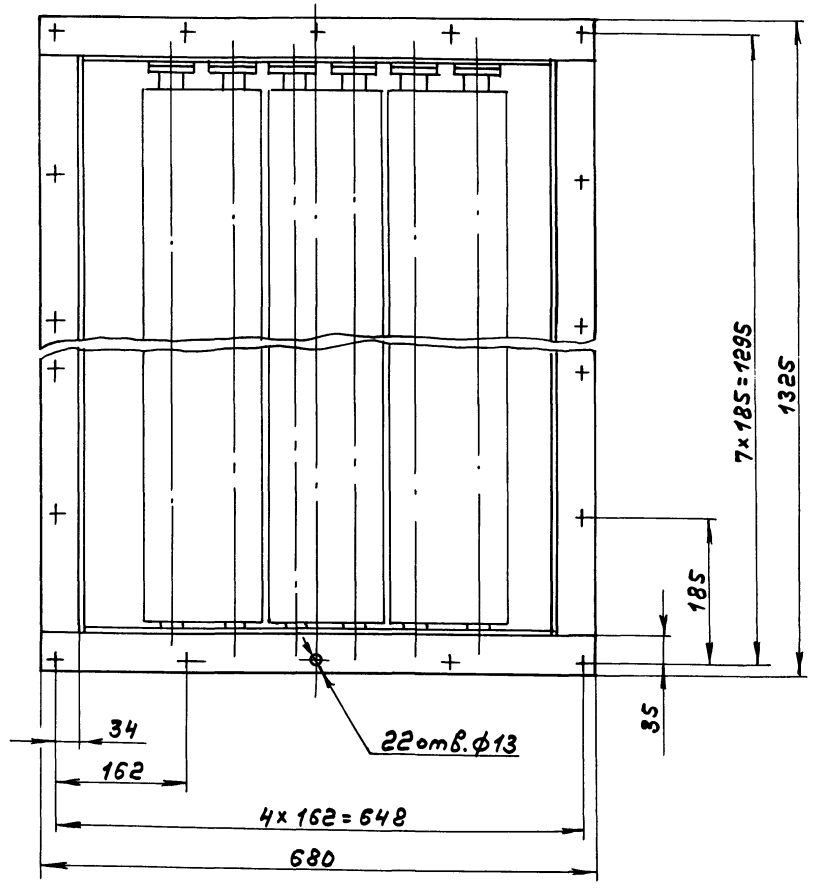
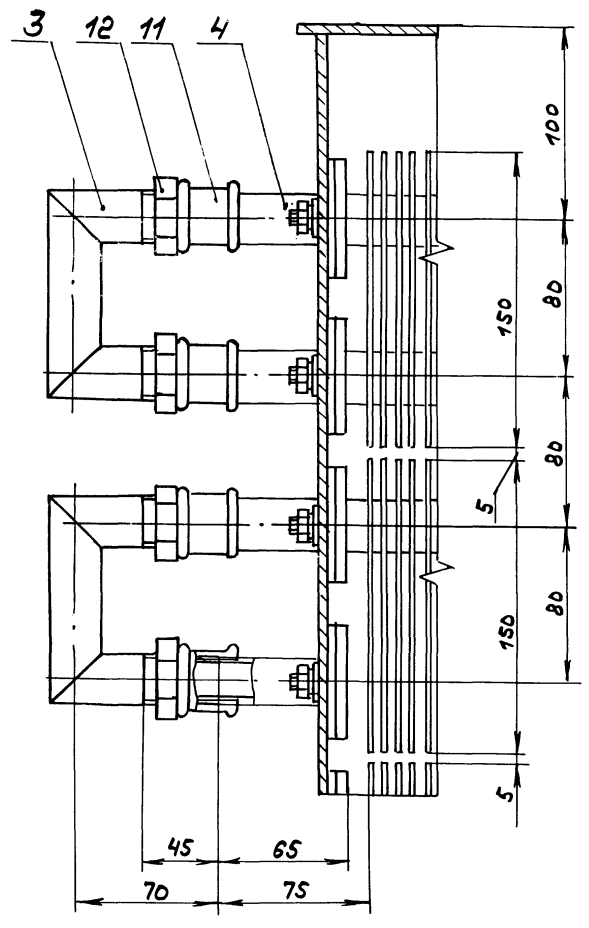
				А 20А.1036.050СБ		
Исполнитель	Подобран	Подпись	Дата	Короб утилизатора	Лист	Итого листов
Разработ	Л.А.А.М.	Л.А.А.М.	12.12.11		И	122
Провер	Л.А.А.М.	Л.А.А.М.	12.12.11		Лист 1	Листов 2
И.Контр	И.Контр	И.Контр	И.Контр		ГПУ Горьковский САНТЕХПРОЕКТ	
Утв.	Утв.	Утв.	Утв.		Формат А2	

23945-06 11

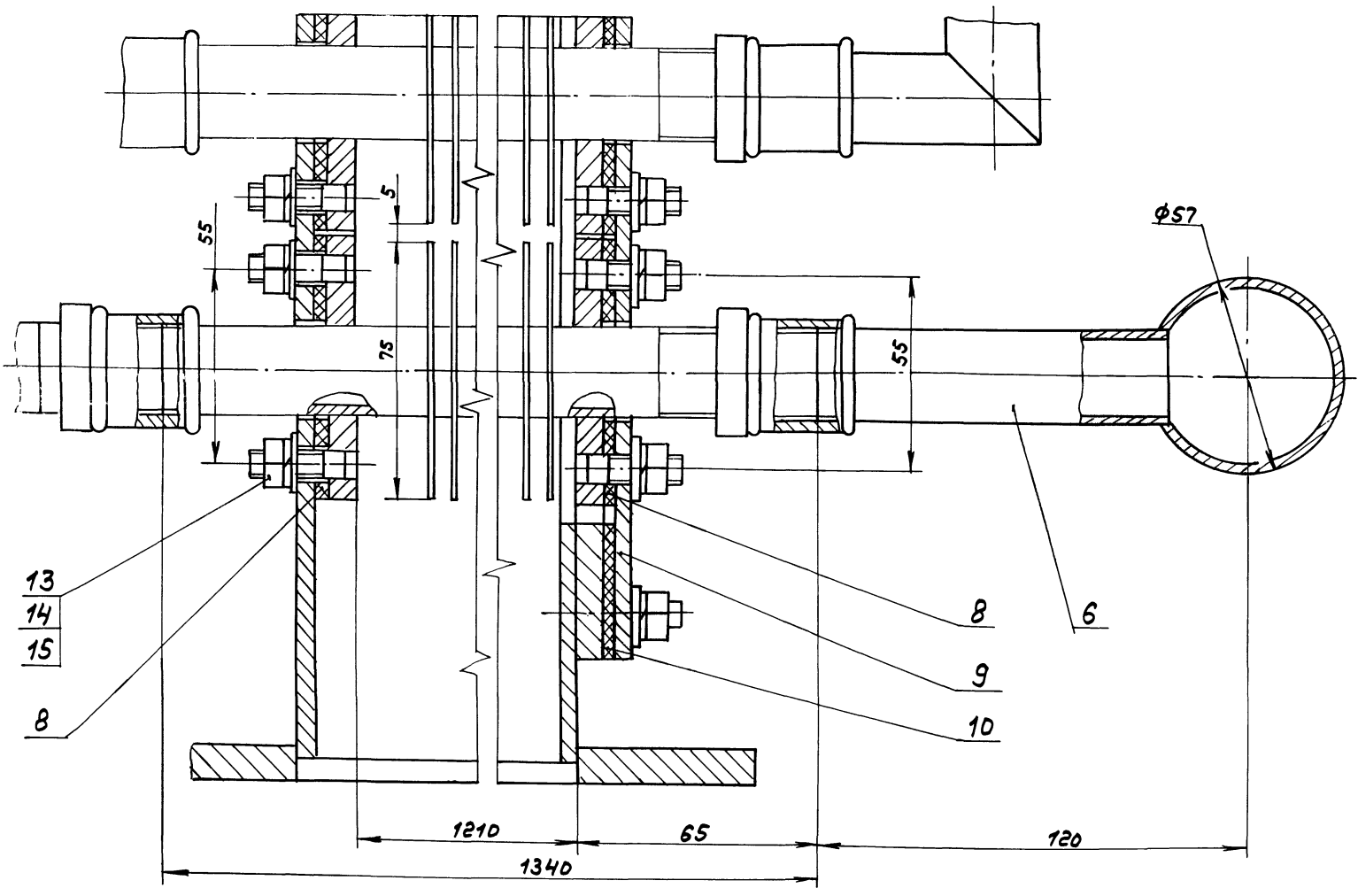


E-E лист 1  
M1:2

ВУД А лист 1



Г-Г лист 1  
M1:1



Шиб. № 1036.050C5 подл. и дата 23.04.2012 г. Шиб. № 1036.050C5 подл. и дата

Т.П.П.О.В.И. ПРОЕКТ 903-У-273.89 В.И.В.О.В.С. Ч.А.С.Т.В.2

Форм. зона	№. пос.	Обозначение	Наименование	№. кол.	Примечание
			Документация		
		А 20А.1036.060СБ	Сборочный чертёж		
			Детали		
А4	1	А 20А.944.005	Крюк	4	
А4	2	А 20А.944.123	Шпилька	12	
А4	3	А 20А.1036.038	Стенка	2	
Б4	4	А 20А.1036.039	Плоская ленточка		
			Ленточка 2-Б-10+ГОСТ10376		
			Вст.ЗенГОСТ535-79		
			Л=1325x16 25/	2	5,2м
Б4	5	А 20А.1036.041	Плоская ленточка		
			Ленточка 2-Б-10+ГОСТ10376		
			Вст.ЗенГОСТ535-79		
			Л=580x16 25/	2	2,3м
А4	6	А 20А.1036.042	Рамка	1	
	7	-01	Рамка	1	
А4	8	А 20А.1036.043	Стенка	1	

УЗН		Лист	№ докум.	Подп.	Дата	А 20А.1036.060		
Разр.	Л.А.И.И.	Л.А.И.И.	Л.А.И.И.	Л.А.И.И.	Л.А.И.И.	Лист	Листов	1
Л.А.И.И.	Л.А.И.И.	Л.А.И.И.	Л.А.И.И.	Л.А.И.И.	Л.А.И.И.	Короб		
Л.А.И.И.	Л.А.И.И.	Л.А.И.И.	Л.А.И.И.	Л.А.И.И.	Л.А.И.И.	ГПИ Горьковский САИТЕХПРОЕКТ формат А4		

89

(✓)(✓)

А 16; ± 1716 / 2

УЗН		Лист	№ докум.	Подп.	Дата	А 20А.1036.038		
Разр.	Л.А.И.И.	Л.А.И.И.	Л.А.И.И.	Л.А.И.И.	Л.А.И.И.	Лист	Листов	16
Л.А.И.И.	Л.А.И.И.	Л.А.И.И.	Л.А.И.И.	Л.А.И.И.	Л.А.И.И.	Стенка		
Л.А.И.И.	Л.А.И.И.	Л.А.И.И.	Л.А.И.И.	Л.А.И.И.	Л.А.И.И.	Лист 5-ПН-ГОСТ19903-74 ГПИ Горьковский САИТЕХПРОЕКТ формат А4		

(✓)(✓)

Н 16; h 16; ± 1716 / 2

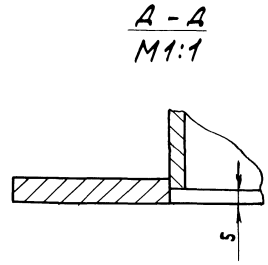
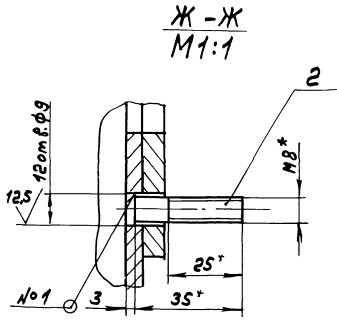
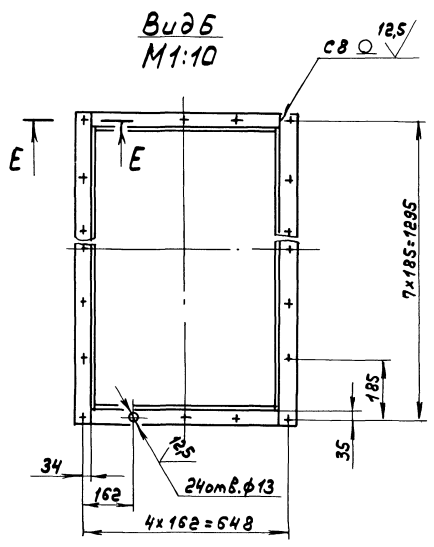
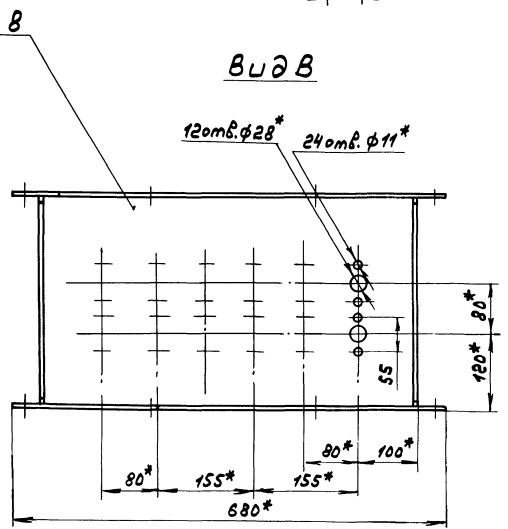
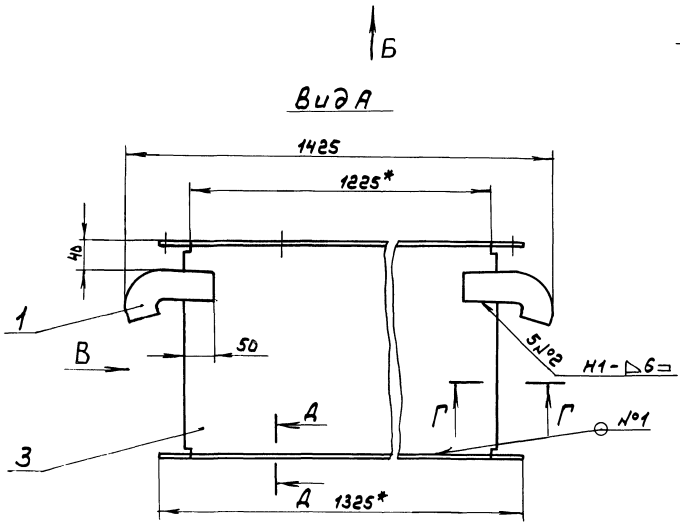
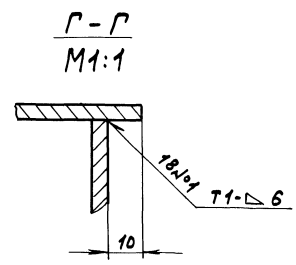
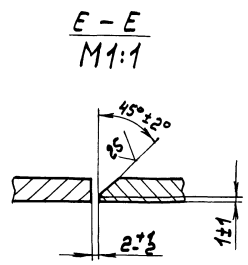
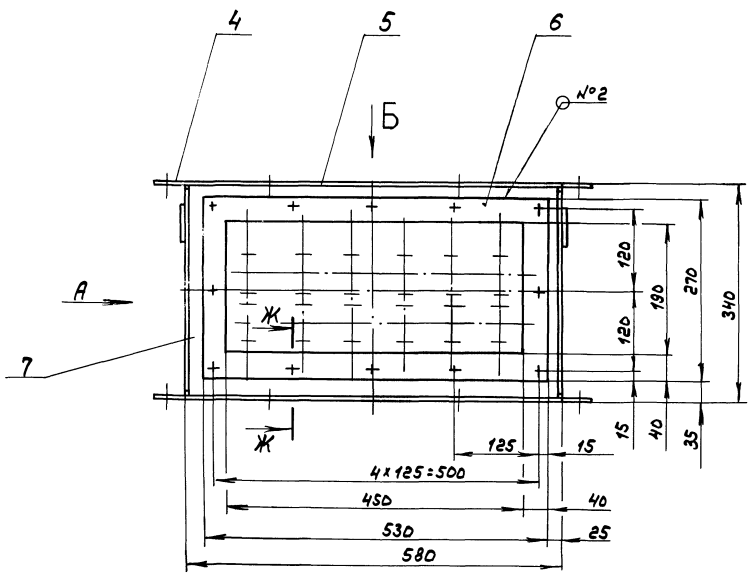
УЗН		Лист	№ докум.	Подп.	Дата	А 20А.1036.042		
Разр.	Л.А.И.И.	Л.А.И.И.	Л.А.И.И.	Л.А.И.И.	Л.А.И.И.	Лист	Листов	7
Л.А.И.И.	Л.А.И.И.	Л.А.И.И.	Л.А.И.И.	Л.А.И.И.	Л.А.И.И.	Рамка		
Л.А.И.И.	Л.А.И.И.	Л.А.И.И.	Л.А.И.И.	Л.А.И.И.	Л.А.И.И.	Лист 5-ПН-ГОСТ19903-74 ГПИ Горьковский САИТЕХПРОЕКТ формат А4		

(✓)(✓)

Н 14; h 16; ± 1716 / 2

УЗН		Лист	№ докум.	Подп.	Дата	А 20А.1036.043		
Разр.	Л.А.И.И.	Л.А.И.И.	Л.А.И.И.	Л.А.И.И.	Л.А.И.И.	Лист	Листов	6,2
Л.А.И.И.	Л.А.И.И.	Л.А.И.И.	Л.А.И.И.	Л.А.И.И.	Л.А.И.И.	Стенка		
Л.А.И.И.	Л.А.И.И.	Л.А.И.И.	Л.А.И.И.	Л.А.И.И.	Л.А.И.И.	Лист 5-ПН-ГОСТ19903-74 ГПИ Горьковский САИТЕХПРОЕКТ формат А4		

Условные прокет 903-1-273.89 Альбом 54АС72



- 1.\* Размеры для справок.
- 2. H14; ± 1/14
- 3. Сварные швы по ГОСТ 5264-80.

Условные прокет 903-1-273.89 Альбом 54АС72

				A 20A.1036.060CS			
Исполн	Нач. отд.	Подп.	Дата	Короб	Лист	Масса	Послеоб.
Разроб.	Архив	Архив	1984г.		И	55	1:5
Т. контр.					Лист	Листов	ВТ
И. контр.	И. контр.				ГПИ Горьковской САМТЕХПРОДЕНТ		
Умб.							

Типовой проект 913-Г-273-89 Аварийный вентиль

Код	Знач. пос.	Обозначение	Наименование	Кол.	Примечание
			Документация		
А3		А 20А.1036.070 СБ	Сборочный чертёж		
			А детали		
А4	1	А 20А.1036.046	Заглушка		
			Лист Б-ПН-5 ГОСТ 19903-74		
			Вст 3 сн ГОСТ 14637-79		
			φ 68 х 16 ± 25/	1	0,14 кг
А4	2	А 20А.1036.047	Труба	1	
			Переменные данные для исполнения		
			А 20А.1036.070		
			А детали		
А4	3	А 20А.1036.048	Отросток	3	см. лист 74
			А 20А.1036.070-01		
			А детали		
А4	3	А 20А.1036.048-01	Отросток		

А 20А.1036.070			
Изм. лист	№ докум.	Подп.	Дата
Разраб.	АЯИИ	И.И.	1.83.
Проб.	АЯИИ	И.И.	
Нач. отд.			
Н. контр.	М.И.И.И.		
Умб.			

Водораспределитель

Лист	Листов
И	1

ГПИ Горьковский САНТЕХПРОЕКТ  
Формат А4

25/ (✓)

H16; h16; ± 1716 / 2

А 20А.1036.047

Изм. лист	№ докум.	Подп.	Дата	Труба	Лист	Масса	Насчитоб
Разраб.	АЯИИ	И.И.	1.83.				
Проб.	АЯИИ	И.И.			И	2,38	1:5
Т. контр.					Лист	Листов	
Н. контр.	М.И.И.И.			Труба	57х3 ГОСТ 10704-76		
Умб.				Труба	А ГОСТ 10705-80		

ГПИ Горьковский САНТЕХПРОЕКТ  
Формат А4

А 20А.1036.070 СБ

Обозначение	Л, мм.	С, мм.	Масса, кг
А 20А.1036.070	101	45	2,76
-01	120	10,5	2,82

А-А

1.\* размеры для справочн.  
2 ± 1716 / 2

А 20А.1036.070 СБ

Изм. лист	№ докум.	Подп.	Дата	Водораспределитель	Лист	Масса	Насчитоб
Разраб.	АЯИИ	И.И.	1.83.				
Проб.	АЯИИ	И.И.			И	см. табл.	-
Т. контр.					Лист	Листов	
Н. контр.	М.И.И.И.						
Умб.							

ГПИ Горьковский САНТЕХПРОЕКТ  
Формат А4

Формат	Зона	Лист	Обозначение	Наименование	Кол.	Примечание
				Документация		
А3			А 20Б.037.000СБ	Сборочный чертёж		
			Переменные данные	для исполнений		
			А 20А.037.000	Сборочные единицы		
А4	1		А 20Б.037.010 - 01	Короб направляющий	1	
				Детали		
Б4	2		А 20Б.037.001	Вставка		
				Полоса 2-Б-4х30 ГОСТ 103-76		
				вст.Зен. ГОСТ 535-79		
				L = 1000 h 16 $\frac{25}{\checkmark}$	2	0,94м <sup>2</sup>
Б4	3		А 20Б.037.002	Вставка		
				Полоса 2-Б-4х30 ГОСТ 103-76		
				вст.Зен. ГОСТ 535-79		
				L = 400 h 16 $\frac{25}{\checkmark}$	2	0,38м <sup>2</sup>
А3	4		А 20Б.037.003	Линза	2	
	5		-03	Линза	2	
Б4	6		А 20Б.037.004	Вставка		
				Полоса 2-Б-4х70 ГОСТ 103-76		
				вст.Зен. ГОСТ 535-79		
				L = 1011 h 16 $\frac{25}{\checkmark}$	2	2,20м <sup>2</sup>
				А 20Б.037.000		
ИЗМ. Лист				Компенсатор		
Разраб. АЯНУМ				Лист 1		
Проф. АЯНУМ				Лист 2		
Науч.отв. Волоский				ГПИ Горьковский		
Н.контр. Мюнтер				САНТЕХПРОЕКТ		
Утв.				Формат А4		

Формат	Зона	Лист	Обозначение	Наименование	Кол.	Примечание
Б4	7		А 20Б.037.005	Вставка		
				Полоса 2-Б-4х70 ГОСТ 103-76		
				вст.Зен. ГОСТ 535-79		
				L = 411 h 16 $\frac{25}{\checkmark}$	2	0,9м <sup>2</sup>
				А 20Б.037.000-01		
				Сборочные единицы		
А2	1		А 20Б.037.010-02	Короб направляющий	1	
				Детали		
Б4	2		А 20Б.037.006	Вставка		
				Полоса 2-Б-4х30 ГОСТ 103-76		
				вст.Зен. ГОСТ 535-79		
				L = 1190 h 16 $\frac{25}{\checkmark}$	2	1,12м <sup>2</sup>
Б4	3		А 20Б.037.007	Вставка		
				Полоса 2-Б-4х30 ГОСТ 103-76		
				вст.Зен. ГОСТ 535-79		
				L = 440 h 16 $\frac{25}{\checkmark}$	2	0,41м <sup>2</sup>
А4	4		А 20Б.037.003 - 01	Линза	2	
	5		-04	Линза	2	
Б4	6		А 20Б.037.008	Вставка		
				Полоса 2-Б-4х70 ГОСТ 103-76		
				вст.Зен. ГОСТ 535-79		
				L = 120 h 16 $\frac{25}{\checkmark}$	2	2,64м <sup>2</sup>
Б4	7		А 20Б.037.009	Вставка		
				Полоса 2-Б-4х70 ГОСТ 103-76		
				вст.Зен. ГОСТ 535-79		
				L = 451 h 16 $\frac{25}{\checkmark}$	2	0,99м <sup>2</sup>
				А 20Б.037.000		
ИЗМ. Лист				Лист 2		
Разраб. АЯНУМ				Лист 2		
Проф. АЯНУМ				Лист 2		
Науч.отв. Волоский				ГПИ Горьковский		
Н.контр. Мюнтер				САНТЕХПРОЕКТ		
Утв.				Формат А4		

ИЗМ. Лист

Разраб. АЯНУМ

Проф. АЯНУМ

Науч.отв. Волоский

Н.контр. Мюнтер

Утв.

А 20Б.037.003

Развертка

Линза

М1:1

М1:1

М16; h 16; ±  $\frac{IT16}{2}$

ИЗМ. Лист

Разраб. АЯНУМ

Проф. АЯНУМ

Науч.отв. Волоский

Н.контр. Мюнтер

Утв.

Обозначение	L, мм	L <sub>1</sub> , мм	масса
А 20Б.037.003	425	575	1,77
-01	465	615	0,83
-02	625	775	1,09
-03	1025	1175	1,72
-04	1215	1365	1,53

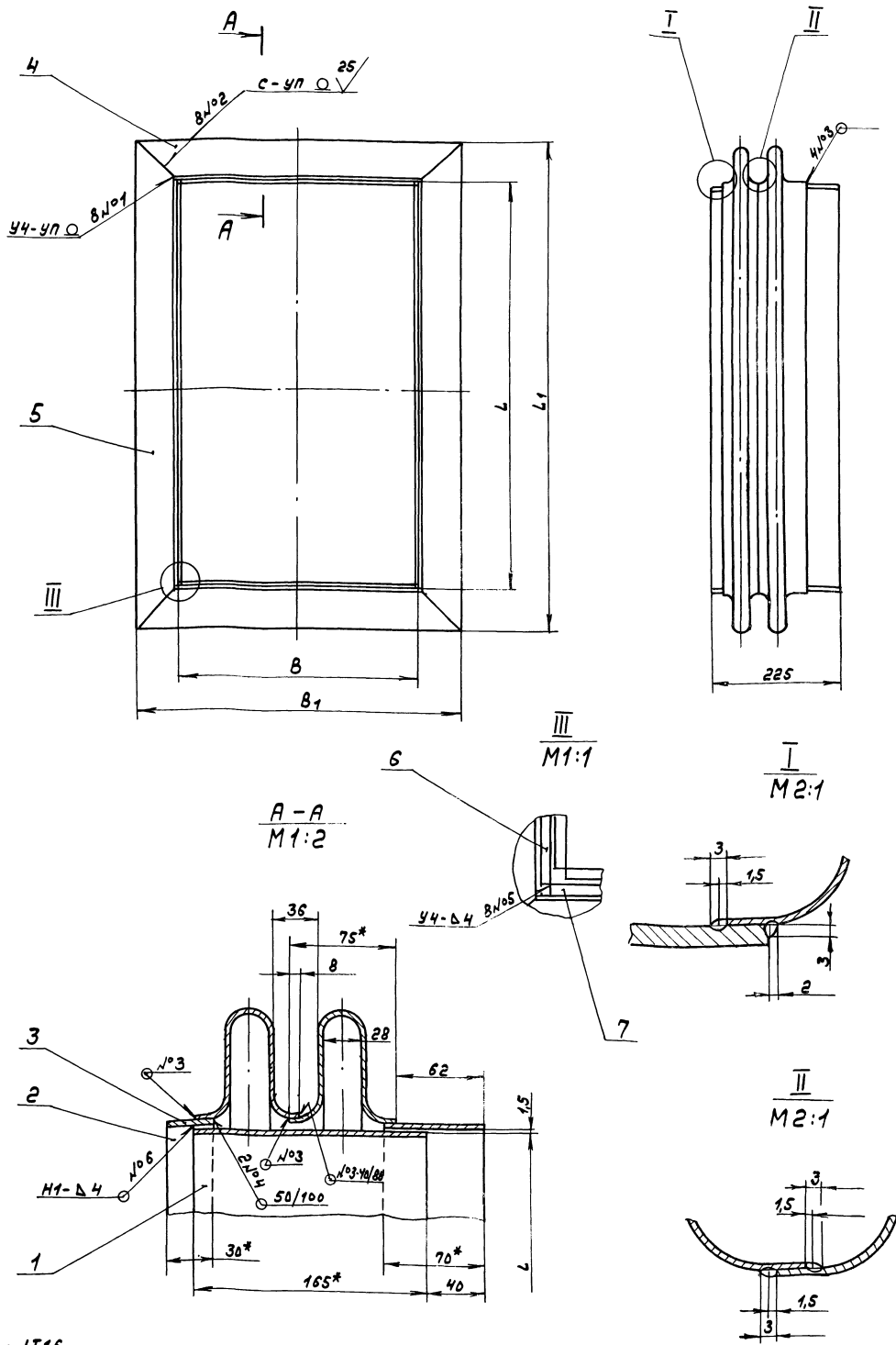
А 20Б.037.003

ИЗМ. Лист	Разраб.	Проф.	Науч.отв.	Н.контр.	Утв.	Линза	Лист	Листов
	АЯНУМ	АЯНУМ	Волоский	Мюнтер		Линза	5	8

Лист 5-Н-1 ГОСТ 19903-74  
5-Н-8 вст.Зен. ГОСТ 18523-70

САНТЕХПРОЕКТ

Копир. 23945-06 16 Формат А3



2 ± IT16/2  
 3. Сварные швы №1 и №2 - по ГОСТ 14771-76,  
 №5 и №6 - по ГОСТ 5264-80.  
 4. Сварка ручная дуговая.

1\* размеры для справок.

Обозначение	размеры, мм.				Масса, кг
	B	B*	L	L*	
А 206.037.000	408	575	1008	1175	29
-01	448	615	1138	1365	33

				А 206.037.000С5						
Изм.	Лист	№ докум.	Подп.	Дата	Компенсатор			Лит.	Масса	Материал
Разработ.	АВЛИМ	103-14/89	10.03.89	10.03.89				И	см.	—
Провер.	АВЛИМ	103-14/89	10.03.89	10.03.89				Лист	Листов	—
Нач. отд.	Волленко	103-14/89	10.03.89	10.03.89				ПНУ Горьковский		
Инженер	Мухомов	103-14/89	10.03.89	10.03.89				САМТЕХПРОЕКТ		
Умб.	—	—	—	—				формат А2		

Титульный лист проекта 903-1-273. В Альбоме чертежей

Формат листа	Зона	№3	Обозначение	Наименование	Кол.	Примечание
				Документация		
			A 206.039.000СБ	Сборочный чертеж		
				Сборочные единицы		
		1	A 206.037.010	Короб направляющий	1	
				детали		
		2	A 206.037.003	Линза	2	
		3	-02	Линза	2	
		4	A 206.039.001	Вставка		
				Полоса 2-Б-4х30 ГОСТ 103-76		
				Вст.Зен ГОСТ 535-79		
				L = 400 h16 25/	2	0,39кг
		5	A 206.039.002	Вставка		
				Полоса 2-Б-4х30 ГОСТ 103-76		
				Вст.Зен ГОСТ 535-79		
				L = 600 h16 25/	2	0,57кг
		6	A 206.039.003	Вставка		
				Полоса 2-Б-4х30 ГОСТ 103-76		
				Вст.Зен ГОСТ 535-79		
				L = 611 h16 25/	2	1,34кг
		7	A 206.039.004	Вставка		
				Полоса 2-Б-4х30 ГОСТ 103-76		
				Вст.Зен ГОСТ 535-79		
				L = 411 h16 25/	2	0,9кг
A 206.039.000						
Изм.	Лист	№ докум.	Подп.	Дата	Лист	Листов
Разр.	Л.А.И.И.	И.И.И.	И.И.И.	23.31	1	1
Про.	Л.А.И.И.	И.И.И.	И.И.И.			
Нач. отд.	Вольский	И.И.И.	И.И.И.			
И.Монтер	И.И.И.	И.И.И.	И.И.И.			
Умб.						
Компенсатор 400х600				ГПИ Горьковский САНТЕХПРОЕКТ Формат А4		

A 206.037.010 СБ

ГОСТ 5264-80-УЧ-ВН

Обозначение	Размеры, мм					Масса, кг
	H*	B	B*	L	L*	
A 206.037.010	100	400	408	600	608	6,4
-01	165	400	408	1000	1008	15
-02		440	448	1190	1198	17

1.\*Размеры для справок.  
2. H16

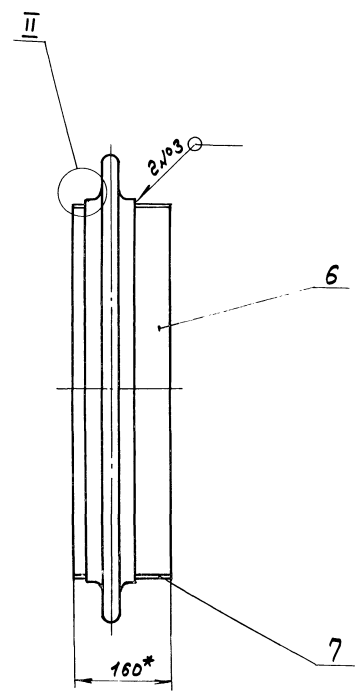
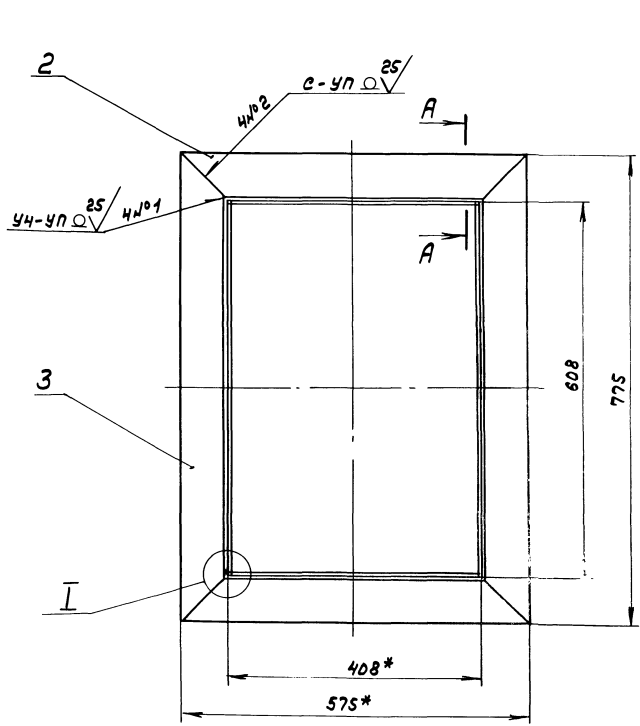
A 206.037.010 СБ				Лист	Листов	
Изм.	Лист	№ докум.	Подп.	Дата	И	1
Разр.	Л.А.И.И.	И.И.И.	И.И.И.	23.31		
Про.	Л.А.И.И.	И.И.И.	И.И.И.			
Нач. отд.	Вольский	И.И.И.	И.И.И.			
И.Монтер	И.И.И.	И.И.И.	И.И.И.			
Умб.						
Короб направляющий				ГПИ Горьковский САНТЕХПРОЕКТ Формат А4		

Изм. Лист Подп. Дата

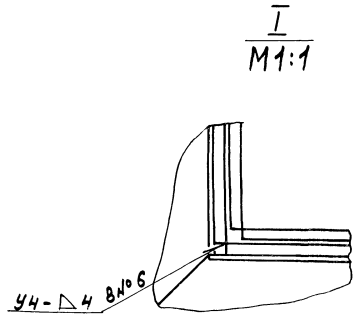
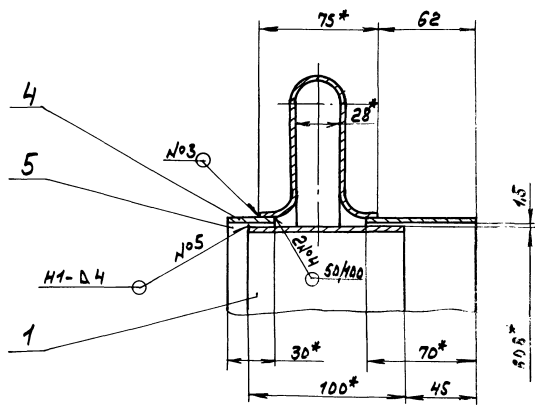
Формат листа	Зона	№3	Обозначение	Наименование	Кол.	Примечание
				Документация		
			A 206.037.010	Сборочный чертеж		
				переменные данные для исполнения		
				A 206.037.010		
				детали		
		1	A 206.037.013	Вставка		
				Лист Б-ПН-4 ГОСТ 19903-74		
				Вст.Зен ГОСТ 14637-79		
				(100x400) h16 25/	2	1,26кг
		2	A 206.037.014	Вставка		
				Лист Б-ПН-4 ГОСТ 19903-74		
				Вст.Зен ГОСТ 14637-79		
				(100x600) h16 25/	2	1,88кг
				A 206.037.010-01		
				детали		
		1	A 206.037.015	Вставка		
				Лист Б-ПН-4 ГОСТ 19903-74		
				Вст.Зен ГОСТ 14637-79		
				(165x400) h16 25/	2	2,07кг
		2	A 206.037.016	Вставка		
				Лист Б-ПН-4 ГОСТ 19903-74		
				Вст.Зен ГОСТ 14637-79		
				(165x1000) h16 25/	2	5,18кг
A 206.037.010						
Изм.	Лист	№ докум.	Подп.	Дата	Лист	Листов
Разр.	Л.А.И.И.	И.И.И.	И.И.И.	23.31	1	2
Про.	Л.А.И.И.	И.И.И.	И.И.И.			
Нач. отд.	Вольский	И.И.И.	И.И.И.			
И.Монтер	И.И.И.	И.И.И.	И.И.И.			
Умб.						
Короб направляющий				ГПИ Горьковский САНТЕХПРОЕКТ Формат А4		

Изм. Лист Подп. Дата

Формат листа	Зона	№3	Обозначение	Наименование	Кол.	Примечание
				A 206.037.010-02		
				детали		
		1	A 206.037.017	Вставка		
				Лист Б-ПН-4 ГОСТ 19903-74		
				Вст.Зен ГОСТ 14637-79		
				(165x440) h16 25/	2	2,28кг
		2	A 206.037.018	Вставка		
				Лист Б-ПН-4 ГОСТ 19903-74		
				Вст.Зен ГОСТ 14637-79		
				(165x1190) h16 25/	2	6,16кг
A 206.037.010						
Изм.	Лист	№ докум.	Подп.	Дата	Лист	Листов
Разр.	Л.А.И.И.	И.И.И.	И.И.И.	23.31	2	2
Про.	Л.А.И.И.	И.И.И.	И.И.И.			
Нач. отд.	Вольский	И.И.И.	И.И.И.			
И.Монтер	И.И.И.	И.И.И.	И.И.И.			
Умб.						
Короб направляющий				ГПИ Горьковский САНТЕХПРОЕКТ Формат А4		

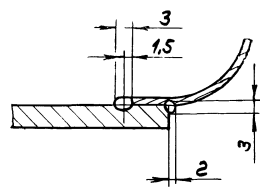


A - A  
M 1:2



I  
M 1:1

II  
M 2:1



$2 \pm \frac{1716}{2}$

- 3. Сварные швы №1 и №2 - по ГОСТ 14771-76, №5 и №6 - по ГОСТ 5264-80.
- 4. Сварка ручная дуговая.

1.\*размеры для справок.

Шифр листа, лист и всего в сборке, дата, шифр листа, шифр всего

				A 206.039.000С6		
Изм. лист	№ докум.	Подп.	Дата	Компенсатор 400x600	Лист	Масса
Разработ.	Л.А.И.И.	Л.А.И.И.	28.03.89		17	1:5
Провер.	Л.А.И.И.	Л.А.И.И.			Лист	Листов
Т. монтаж					ГПИ Горьковский САМТЕХПРОЕКТ	
Нак. отд.	В.А.С.К.И.И.					
И. монтаж	И.М.О.Т.В.					
Умб.						



Шифр, номер, подл. и дата вставки, лист, номер, подл. и дата

12.5/ (✓) (✓)

Обозначение	Л, мм	Масса, кг
А 21А.775.006	35	0,22
-01	40	0,25

1.\* Размеры для справок.  
2. h16

А 21А.775.006			
Изм	Лист	№ докум.	Подп.
Разрб.	МОНТЕР	Иль	16.59
Проб.	МОНТЕР	Иль	
И.МОНТР	МОНТЕР	Иль	
Умб.			
Лист		6-ПН-3ГОСТ19903-74	ГПИ Горьковский САНТЕХПРОЕКТ
		3-Б-Н-Вст.ЗелГОСТ14637-79	формат А4

Формат	Зона	№3	Обозначение	Наименование	№к.	Примечание
				Документация		
		А3	А 21А.774.000СБ	Сборочный чертёж		
				Детали		
		Б4	1 А 21А.774.001	Фланец		
				Лист Б-ПН-ВГОСТ19903-74		
				Вст.ЗелГОСТ14637-79		
				Д 310 х d 250 <sup>+1</sup> 12.5/	1	1,65кг
		А3	2 А 21А.774.002	Переход		
		Б4	3 А 21А.774.003	Полоса		
				Полоса 2-б-Вх32ГОСТ103-76		
				Вст.ЗелГОСТ14637-79		
				L=414 h16 12.5/	2	0,95кг
		Б4	4 А 21А.774.004	Полоса		
				Полоса 2-б-Вх32ГОСТ103-76		
				Вст.ЗелГОСТ14637-79		
				L=175 h16 12.5/	2	0,39кг

А 21А.774.000			
Изм	Лист	№ докум.	Подп.
Разрб.	МОНТЕР	Иль	16.59
Проб.	МОНТЕР	Иль	
И.МОНТР	МОНТЕР	Иль	
Умб.			
Лист		6-ПН-3ГОСТ19903-74	ГПИ Горьковский САНТЕХПРОЕКТ
		3-Б-Н-Вст.ЗелГОСТ14637-79	формат А4

Шифр, номер, подл. и дата вставки, лист, номер, подл. и дата

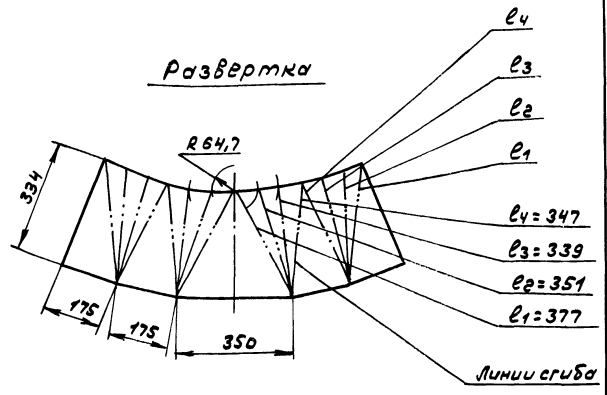
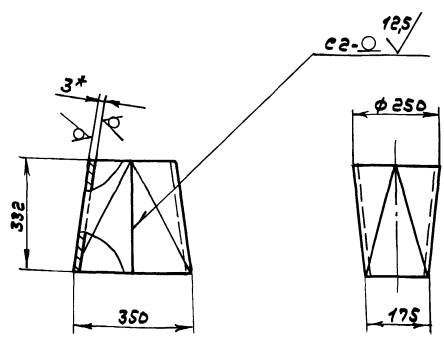
1.\* Размеры для справок.  
2.\*\* Обработать по сопрягаемой детали  
3. ± IT16/2  
4. Сварные швы №1 по ГОСТ 2664-80, №2 по ГОСТ 11534-75.

А 21А.774.000СБ			
Изм	Лист	№ докум.	Подп.
Разрб.	МОНТЕР	Иль	16.59
Проб.	МОНТЕР	Иль	
И.МОНТР	МОНТЕР	Иль	
Умб.			
Лист		6-ПН-3ГОСТ19903-74	ГПИ Горьковский САНТЕХПРОЕКТ
		3-Б-Н-Вст.ЗелГОСТ14637-79	формат А4

Технический проект 903-1-273.89 Альбом 5 чертежей

A 21A.774.002

125/ (✓)



- 1.\* Размеры для справок
- 2.  $h 16, \pm \frac{1716}{2}$
- 3. Сварные швы по ГОСТ 5264-80.

Имя, фамилия, инициалы, должность, подпись, дата

				A 21A.774.002		
Изм.	Лист	№ докум.	Подп.	Дата	Переход	
Разр.	Монтёр	Иванов	И.И.	28.19		
Проб.	Монтёр	Иванов	И.И.			
Т.Монтёр						
И.Монтёр	Монтёр	Иванов	И.И.		Лист 5-ПК-3 ГОСТ 19903-74	Лист 7,2
Утв.					3-Б-Н-В Ст 3 по ГОСТ 16523-70	1:10
				ГПУ Горьковский САНТЕХПРОЕКТ		
				Формат А3		

№ лист	Знач	№	Обозначение	Наименование	Кол	Примечание
<u>Документация</u>						
А2			A 21A.775.000 СБ	Сборочный чертёж		
<u>Ассамбли</u>						
Б4	1	A 21A.775.001	Уголок	Уголок 32x32x4-Б ГОСТ 8504-86		
				Вст. 3 по ГОСТ 535-79		
				$h = 414$ $h 16$ $125/$	2	0,79 кг
А4	2	A 21A.775.002	Стенка		2	
Б4	3	A 21A.775.003	Стенка		1	
Б4	4	A 21A.775.004	Уголок	Уголок 32x32x4-Б ГОСТ 8504-86		
				Вст. 3 по ГОСТ 535-79		
				$h = 175$ $h 16$ $125/$	2	0,36 кг
Б4	5	A 21A.775.005	Фланец			
				Лист 5-ПК-3 ГОСТ 19903-74		
				Вст 3 по ГОСТ 14637-79		
				$\phi 310,1 \times \phi 250$ $125/$	1	1,65 кг
А4	6	A 21A.775.006	Патрубок		1	
	7	-01	Патрубок		1	

A 21A.775.000

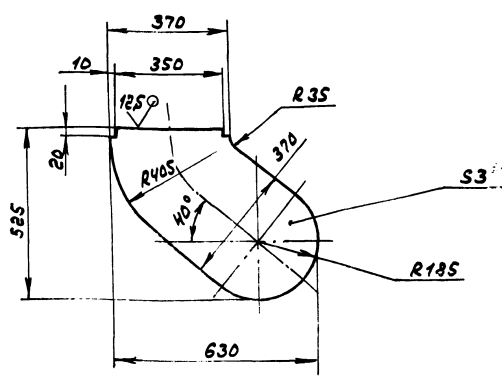
Карман  
веса свисающий

И.И. Иванов  
ГПУ Горьковский САНТЕХПРОЕКТ  
Формат А4

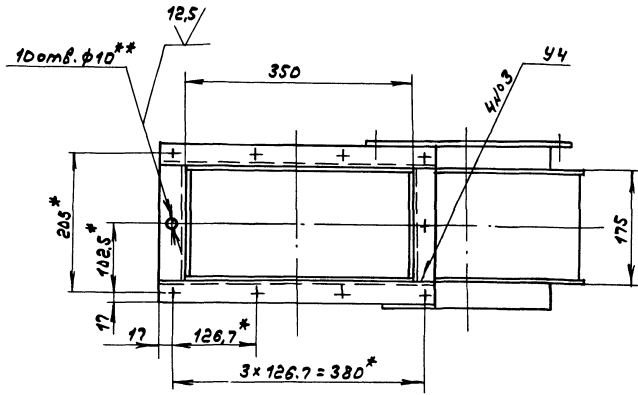
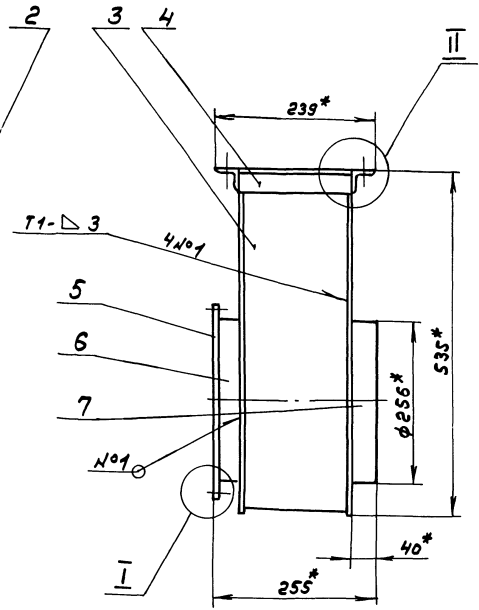
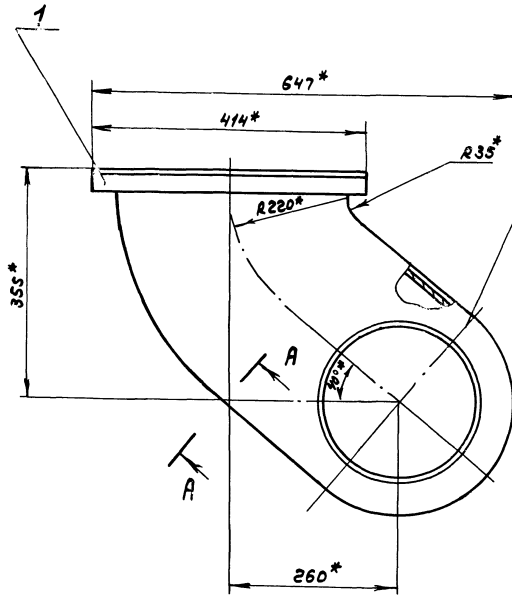
Имя, фамилия, инициалы, должность, подпись, дата

Имя, фамилия, инициалы, должность, подпись, дата

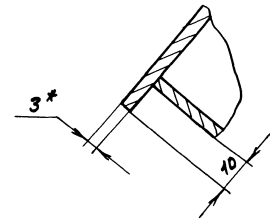
				A 21A.775.002		
Изм.	Лист	№ докум.	Подп.	Дата	Стенка	
Разр.	Монтёр	Иванов	И.И.	28.19		
Проб.	Монтёр	Иванов	И.И.			
Т.Монтёр						
И.Монтёр	Монтёр	Иванов	И.И.		Лист 5-ПК-3 ГОСТ 19903-74	Лист 4,9
Утв.					3-Б-Н-В Ст 3 по ГОСТ 16523-70	1:10
				ГПУ Горьковский САНТЕХПРОЕКТ		
				Формат А4		



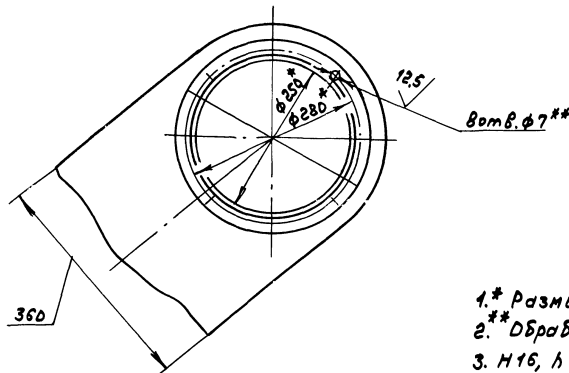
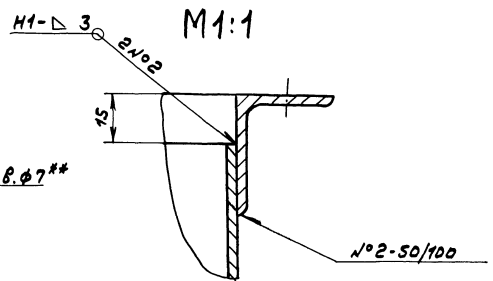
- 1.\* Размеры для справок.
- 2.  $h 16, \pm \frac{1716}{2}$



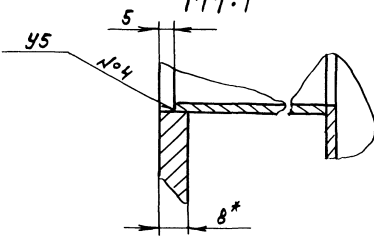
A-A  
M1:1



II  
M1:1



I  
M1:1



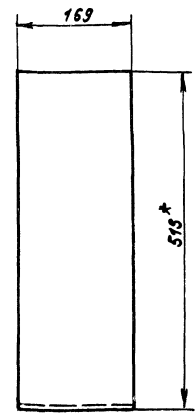
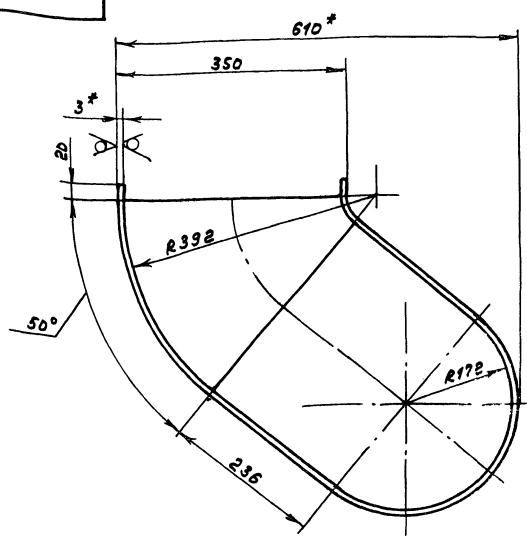
- 1.\* Размеры для справок.
- 2.\*\* Обработать по сопрягаемой детали.
- 3. H16, h16,  $\pm 17/2$
- 4. Сварные швы № 1, 2, 3 по ГОСТ 5264-80, № 4 по ГОСТ 16037-80.

Имя, фамилия, должность, дата, подпись, печать, номер, дата

				A21A.775.DD0C6		
Исполн.	№ докум.	Лист	Дата	Карман всасывающий	Лист	Масштаб
Разраб.	№ чертеж.	20	17.83		И	20
Проб.	№ черт.				Лист	Листов
Т. контр.					ГПУ Горьковский	
Листов					САНТЕХПРОЕКТ	
И. контр.	№ контр.					
Упр.						

12,5/ (✓)

A21A.775.003



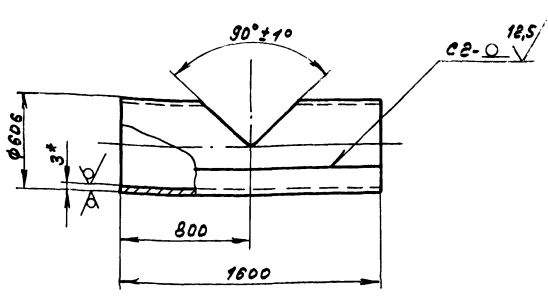
- 1.\* Размеры для справок.
- 2.  $h_{16} \pm \frac{1716}{2}$

Имя, Фамилия, Инициалы, Подпись, Дата

				A21A.775.003		
Изм.	Лист	№ докум.	подл.	Дата	Лист	№ листа
		Разраб.	Монтаж	7.8.83	И	5,72 1:5
		Проб.	Монтаж		Лист	Листов
		Т.Монтр.			ГПИ Горьковский	
		И.Монтр.			САМТЕХПРОЕКТ	
		Утв.			формат А3	
				Стенка		
				Б-АН-3ГОСТ19903-74 3-й-Н-Всм3енГОСТ16523-76		

A21A.959.004

12,5/ (✓)



- 1.\* Размеры для справок.
- 2.  $h_{16} \pm \frac{1716}{2}$
- 3. Сварные швы по ГОСТ 5264-80.

Имя, Фамилия, Инициалы, Подпись, Дата

Файл	Зона	Поз.	Обозначение	Наименование	Кол.	Примечание
Документация						
А3			A21A.959.000СБ	Сборочный чертёж		
Астали						
А3	1		A21A.959.001	переход	1	
А4	2		A21A.959.002	Труба	1	
А4	3		A21A.959.003	переход	2	
А4	4		A21A.959.004	Труба	1	
Ограничитель						
Круг 10-ГОСТ2590-71 Всм3енГОСТ535-79						
Б4	5		A21A.959.005	L=540 h14 25	2	0,33кг
Б4	6		A21A.959.006	L=820 h14 25	2	0,49кг

Имя, Фамилия, Инициалы, Подпись, Дата

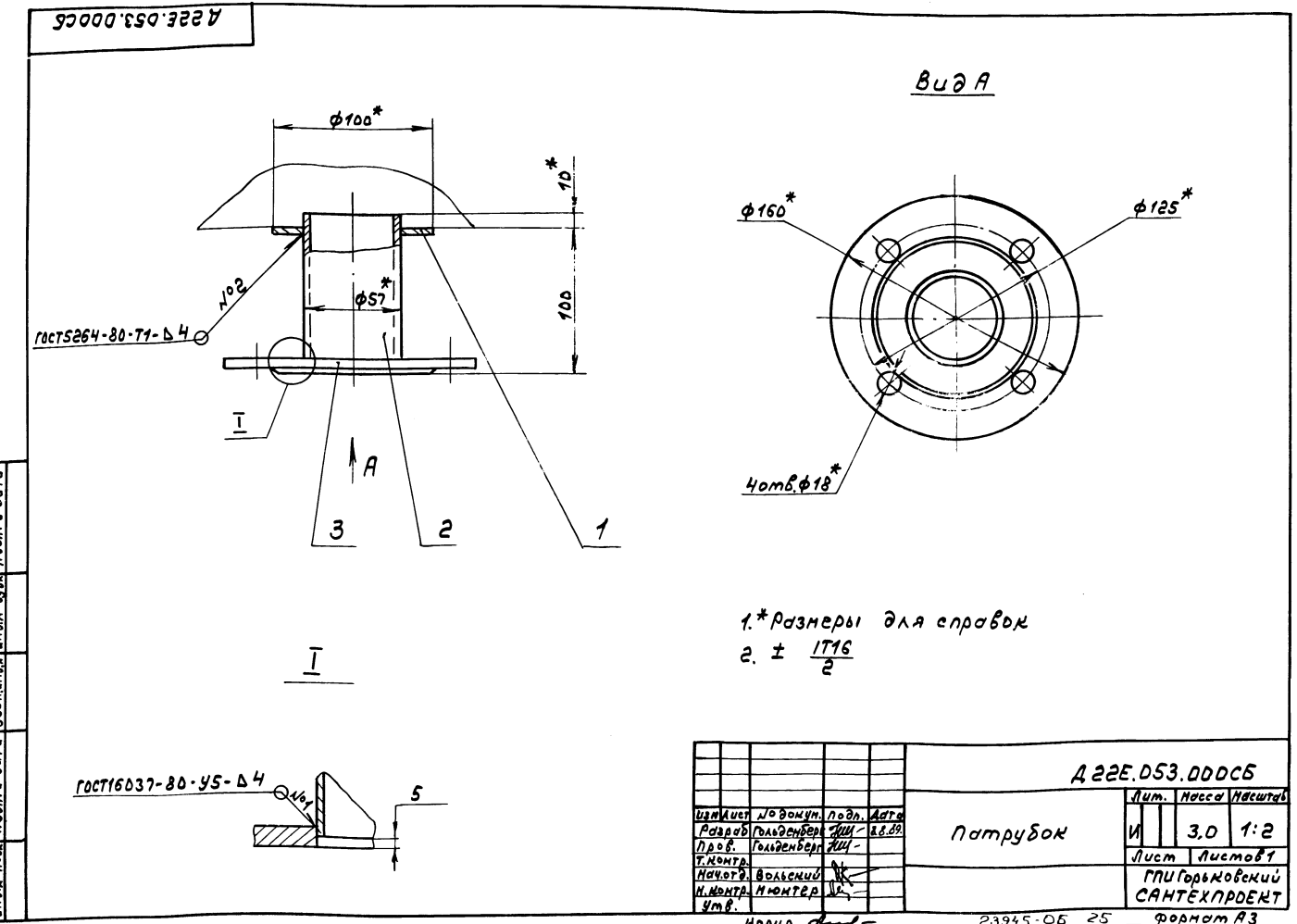
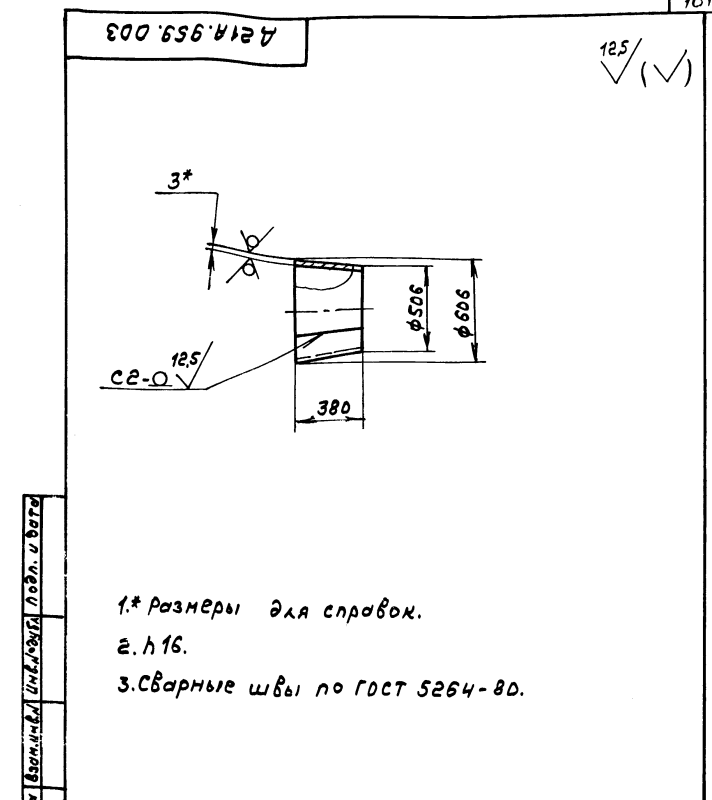
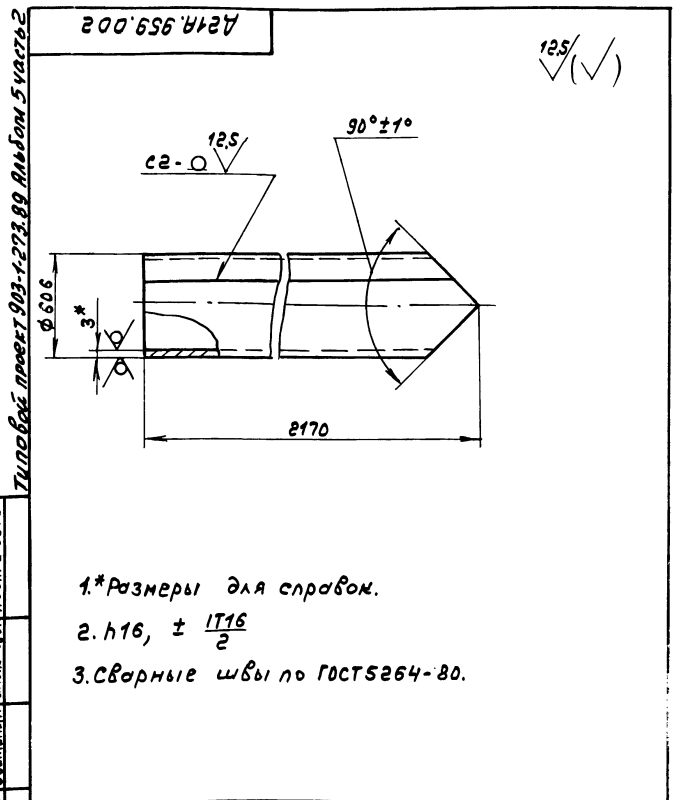
A21A.959.004

Изм.	Лист	№ докум.	подл.	Дата	Лист	№ листа
		Разраб.	Монтаж	7.8.83	И	79,8 1:20
		Проб.	Монтаж		Лист	Листов
		Т.Монтр.			ГПИ Горьковский	
		И.Монтр.			САМТЕХПРОЕКТ	
		Утв.			формат А4	
				Труба		
				Б-АН-3ГОСТ19903-74 3-й-Н-Всм3енГОСТ16523-76		

A21A.959.000

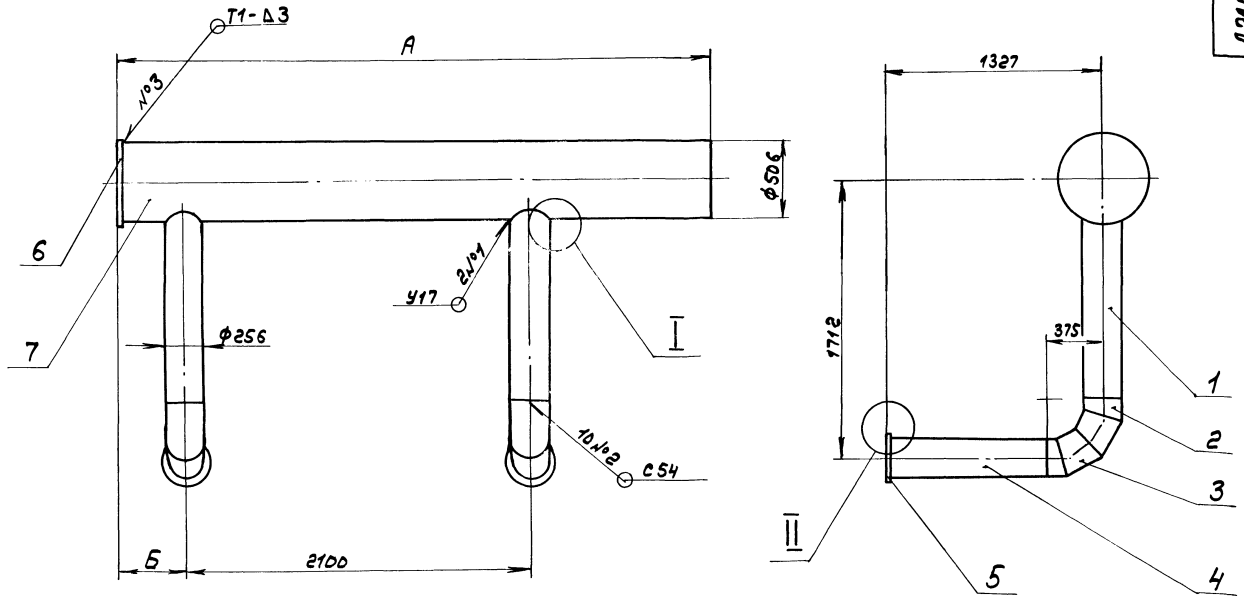
Изм.	Лист	№ докум.	подл.	Дата	Лист	№ листа
		Разраб.	Монтаж	7.8.83	И	1
		Проб.	Монтаж		Лист	Листов
		Т.Монтр.			ГПИ Горьковский	
		И.Монтр.			САМТЕХПРОЕКТ	
		Утв.			формат А4	
				Воздуховод		
				Монир. Вент. 23945-06 23		



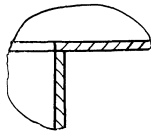


Технический проект 903-г-273.89. Механика. 542722

Рис. 1



I  
M1:2



II  
M1:2

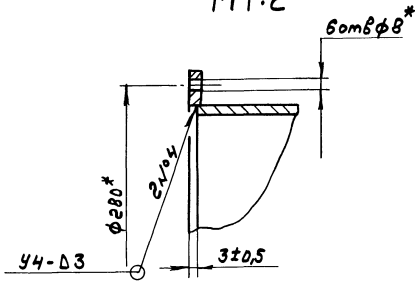
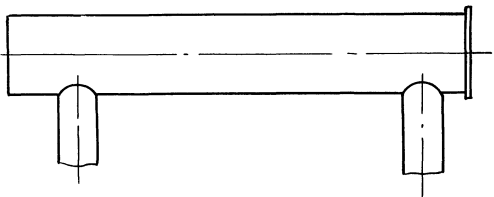


Рис. 2

остальное - см. рис.1



Обозначение	Рис.	Размеры, мм.		Масса, кг
		А	Б	
Д 21А. 960. 000	1	3655	410	218
- 01	2	2750	435	184

- 1.\*размеры для справоч.
- 2.Сварные швы №1,2 по ГОСТ16037-80, №3,4 по ГОСТ5264-80.

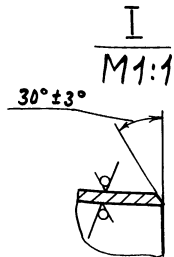
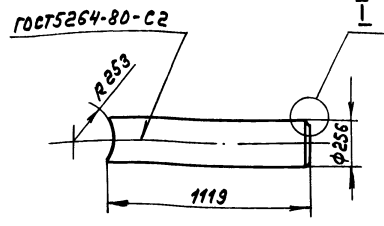
Инв. № подл. № докум. Изменения. Подпись. Дата. Удостоверен.

				Д 21А. 960. 000 СС	
Изм.	Лист	№ докум.	Подп.	Дата	Лист И
Разработ.	Лист	№ докум.	Подп.	Дата	
Проект.	Лист	№ докум.	Подп.	Дата	см. табл.
Т. №	Лист	№ докум.	Подп.	Дата	Лист
Нач. отд.	Лист	№ докум.	Подп.	Дата	Лист
Инженер	Лист	№ докум.	Подп.	Дата	Лист
Умк.	Лист	№ докум.	Подп.	Дата	Лист
Воздуховод					Лист
Игорь. Дев					Лист
23945-06 26					Лист
Формат А4					Лист

Технический проект 903-Т-273.89 Альбом 5.45762

A21A.960.001

12,5/√(✓)



$h_{14} \pm \frac{1716}{2}$

A21A.960.001

Изм.	Лист	№ докум.	Подп.	Дата	Лист	Масса	Кусочки
Разр.	Лист	№ докум.	Подп.	Дата	И	20,3	1:20
Проб.	Лист	№ докум.	Подп.	Дата	Лист	Листов	7
Т.Монтр.	Лист	№ докум.	Подп.	Дата	Лист	Листов	7
И.Монтр.	Лист	№ докум.	Подп.	Дата	Лист	Листов	7
Утв.	Лист	№ докум.	Подп.	Дата	Лист	Листов	7

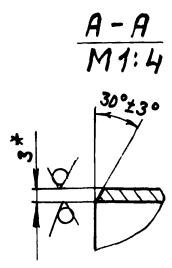
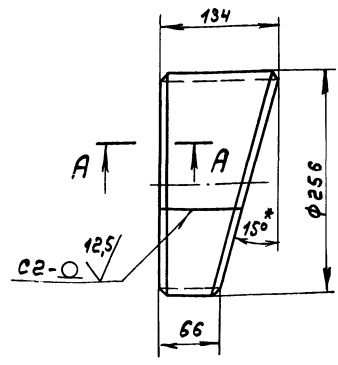
Труба

Лист 5-ПН-3 ГОСТ 19903-74  
3-й Н-В ст. вл. ГОСТ 16523-70

ГПИ Горьковский  
САНТЕХПРОЕКТ  
формат А4

A21A.960.002

12,5/√(✓)



- 1.\*размеры для справок.
- 2. h 16.
- 3. Сварные швы по ГОСТ 5264-80.

A21A.960.002

Изм.	Лист	№ докум.	Подп.	Дата	Лист	Масса	Кусочки
Разр.	Лист	№ докум.	Подп.	Дата	И	1,87	1:4
Проб.	Лист	№ докум.	Подп.	Дата	Лист	Листов	7
Т.Монтр.	Лист	№ докум.	Подп.	Дата	Лист	Листов	7
И.Монтр.	Лист	№ докум.	Подп.	Дата	Лист	Листов	7
Утв.	Лист	№ докум.	Подп.	Дата	Лист	Листов	7

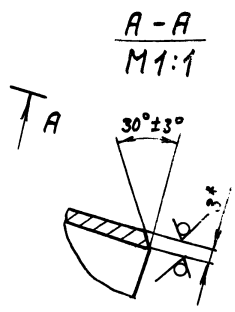
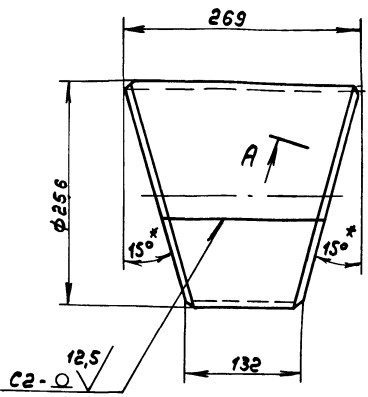
Полусектор

Лист 5-ПН-3 ГОСТ 19903-74  
3-й Н-В ст. вл. ГОСТ 16523-70

ГПИ Горьковский  
САНТЕХПРОЕКТ  
формат А4

A21A.960.003

12,5/√(✓)



- 1.\*размеры для справок.
- 2. h 16
- 3. Сварные швы по ГОСТ 5264-80.

A21A.960.003

Изм.	Лист	№ докум.	Подп.	Дата	Лист	Масса	Кусочки
Разр.	Лист	№ докум.	Подп.	Дата	И	3,74	1:4
Проб.	Лист	№ докум.	Подп.	Дата	Лист	Листов	7
Т.Монтр.	Лист	№ докум.	Подп.	Дата	Лист	Листов	7
И.Монтр.	Лист	№ докум.	Подп.	Дата	Лист	Листов	7
Утв.	Лист	№ докум.	Подп.	Дата	Лист	Листов	7

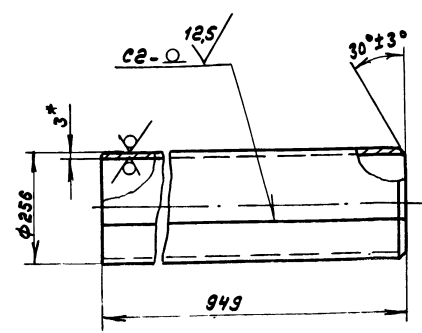
Сектор

Лист 5-ПН-3 ГОСТ 19903-74  
3-й Н-В ст. вл. ГОСТ 16523-70

ГПИ Горьковский  
САНТЕХПРОЕКТ  
формат А4

A21A.960.004

12,5/√(✓)



- 1.\*размеры для справок.
- 2. h 16
- 3. Сварные швы по ГОСТ 5264-80.

A21A.960.004

Изм.	Лист	№ докум.	Подп.	Дата	Лист	Масса	Кусочки
Разр.	Лист	№ докум.	Подп.	Дата	И	17,5	1:10
Проб.	Лист	№ докум.	Подп.	Дата	Лист	Листов	7
Т.Монтр.	Лист	№ докум.	Подп.	Дата	Лист	Листов	7
И.Монтр.	Лист	№ докум.	Подп.	Дата	Лист	Листов	7
Утв.	Лист	№ докум.	Подп.	Дата	Лист	Листов	7

Труба

Лист 5-ПН-3 ГОСТ 19903-74  
3-й Н-В ст. вл. ГОСТ 16523-70

ГПИ Горьковский  
САНТЕХПРОЕКТ  
формат А4

Изм. Лист № докум. Подп. Дата

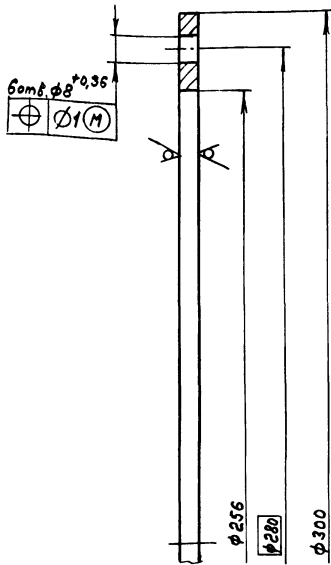
Изм. Лист № докум. Подп. Дата



Технический проект 903-1-27389. Рабочий лист

A21A.960.005

125 (✓) (✓)



H14, h14

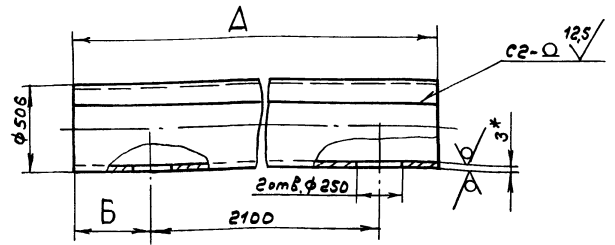
A21A.960.005

Фланец

Лист	Масса	Наступает
И	0,75	1:1
Лист Листов 1 1		
Лист Б-ПН-3 ГОСТ 19903-74 Вс.Зел.ГОСТ 14637-79		
ГПИ Горьковский САНТЕХПРОЕКТ		
Формат А4		

A21A.960.007

125 (✓) (✓)



Обозначение	Размеры, мм.		Масса, кг
	А	Б	
A21A.960.007	3652	407	117
-01	2747	435	83

- 1.\*размеры для справок
2. h16, ± 1716/2
3. Сварные швы по ГОСТ 5264-80.

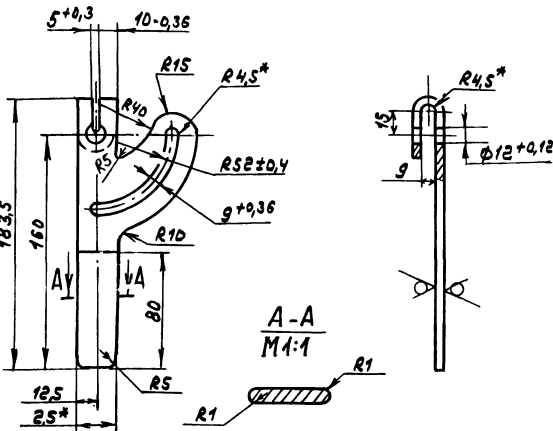
A21A.960.007

Труба

Лист	Масса	Наступает
И	0,75	1:1
Лист Листов 1 1		
Лист Б-ПН-3 ГОСТ 19903-74 3-й-Н-Вс.Зел.ГОСТ 16523-70		
ГПИ Горьковский САНТЕХПРОЕКТ		
Формат А4		

A22A.027.001

125 (✓) (✓)



- 1.\*размеры для справок.
2. h16, ± 1716/2

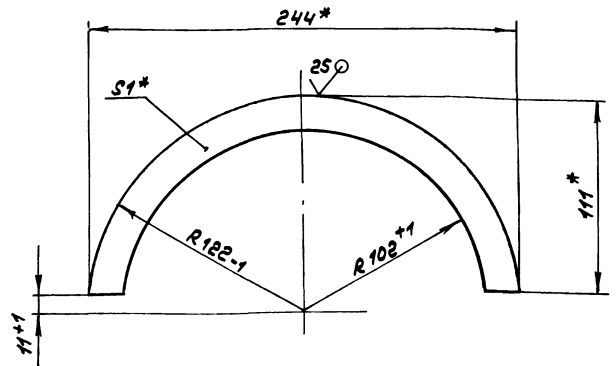
A22A.027.001

Ручка

Лист	Масса	Наступает
И	0,2	1:2
Лист Листов 1 1		
Лист Б-ПН-4 ГОСТ 19903-74 Вс.Зел.ГОСТ 14637-79		
ГПИ Горьковский САНТЕХПРОЕКТ		
Формат А4		

A22A.027.014

125 (✓) (✓)



\*размеры для справок.

A22A.027.014

Накладка

Лист	Масса	Наступает
И	0,02	1:2
Лист Листов 1 1		
Лист АПНП 1063 ГОСТ 931-78		
ГПИ Горьковский САНТЕХПРОЕКТ		
Формат А4		

Код	Обозначение	Наименование	Кол.	Примечание
		<u>Документация</u>		
A3	A 22A.027.000CB	Сборочный чертёж		
		<u>Сборочные единицы</u>		
A4	1 A 22A.027.010	Корпус	1	
A4	2 A 22A.027.020	Полотка	1	
		<u>Детали</u>		
A4	3 A 22A.027.001	Ручка	1	
A4	4 A 22A.027.002	Упор	1	
A4	5 A 22A.027.003	Полусь	1	
A4	6 A 22A.027.004	Полусь	1	
		<u>Стандартные изделия</u>		
		Болт ГОСТ 7798-70		
	7	M6x25.35	4	
<b>A 22A.027.000</b>				
Изм.	Лист	№ докум.	Подп.	Дата
Разраб.	МОНТЕР	Ш	Ш	25.89
Проф.	МОНТЕР	Ш		
Науч. отв.	ВОЛКОВ	Ш		
И. контр.	МОНТЕР	Ш		
Умб.				
Заслонка		Лист	Листов	
		И	1 2	
ГПИ Горьковский САНТЕХПРОЕКТ				
Формат А4				

Код	Обозначение	Наименование	Кол.	Примечание
	8	M8x20.35	1	
	9	M8x35.35	1	
		Гайка ГОСТ 5915-70		
	10	M6.4	4	
	11	M8.4	1	
	12	M10.4	1	
	13	Гайка M8.5		
		ГОСТ 3032-76		1
		Шайба ГОСТ 11371-78		
	14	6.02	4	
	15	8.02	2	
	16	8.32	3	
	17	Шайба 6.65Г.		
		ГОСТ 6402-70		4
<b>A 22A.027.000</b>				
Изм.	Лист	№ докум.	Подп.	Дата
Заслонка				Лист
				2
ГПИ Горьковский САНТЕХПРОЕКТ				
Формат А4				

Изм. Лист Подп. и дата  
Изм. Лист Подп. и дата  
Изм. Лист Подп. и дата  
Изм. Лист Подп. и дата

**A 22A.027.000CB**

**Размеры для справок**

**A-A**  
M1:1

**B-B**  
M1:2

**I**  
M1:1

<b>A 22A.027.000CB</b>				
Изм.	Лист	№ докум.	Подп.	Дата
Разраб.	МОНТЕР	Ш	Ш	25.89
Проф.	МОНТЕР	Ш		
Науч. отв.	ВОЛКОВ	Ш		
И. контр.	МОНТЕР	Ш		
Умб.				
Заслонка		Лист	Листов	
		И	5,1 1:5	
ГПИ Горьковский САНТЕХПРОЕКТ				
Формат А3				

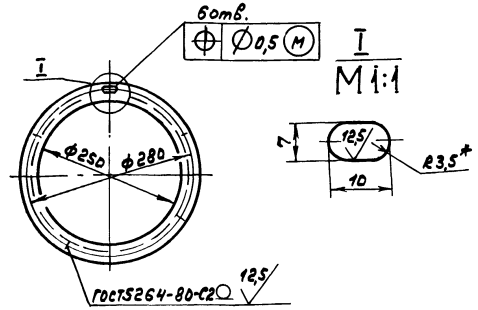
Нопер. *Ш* 23945-06: 29





А 22А.027.009

25/✓



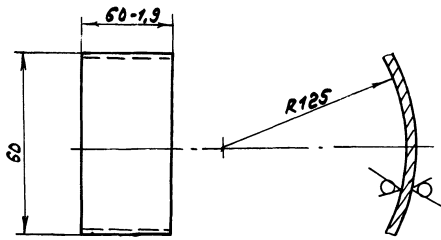
1.\*размеры для справок.  
2. Н116, ± 1716/2

А 22А.027.009

Изм. лист	№ докум.	Подп.	Дата	И	Масса	Начислов
Разрб.	Мюнтер	Иль	7.6.89			
Л.о.б.	Мюнтер	Иль		Фланец		
Т.контр.				Уголок 25x25x3-Б-ГОСТ535-79		
И.контр.	Мюнтер	Иль		ГПИ Горьковский САНТЕХПРОЕКТ		
Утв.				формат А4		

А 22А.027.008

25/✓



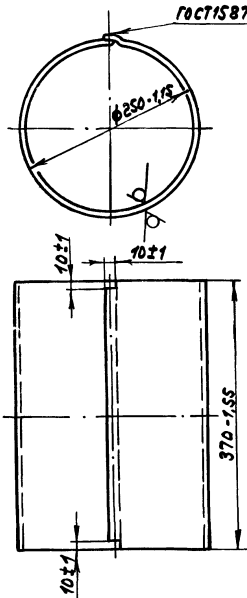
Н116, ± 1716/2

А 22А.027.008

Изм. лист	№ докум.	Подп.	Дата	И	Масса	Начислов
Разрб.	Мюнтер	Иль	7.6.89			
Л.о.б.	Мюнтер	Иль		Накладка		
Т.контр.				Лист 5-ПН-3 ГОСТ 19903-74		
И.контр.	Мюнтер	Иль		ГПИ Горьковский САНТЕХПРОЕКТ		
Утв.				формат А4		

А 22А.027.011

25/✓



А 22А.027.011

Изм. лист	№ докум.	Подп.	Дата	И	Масса	Начислов
Разрб.	Мюнтер	Иль	7.6.89			
Л.о.б.	Мюнтер	Иль		Обечайка		
Т.контр.				Лист 5-ПН-1,2 ГОСТ 19903-74		
И.контр.	Мюнтер	Иль		ГПИ Горьковский САНТЕХПРОЕКТ		
Утв.				формат А4		

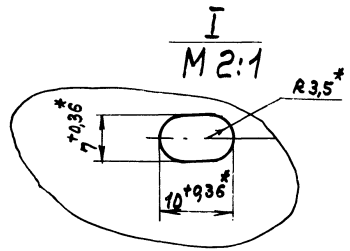
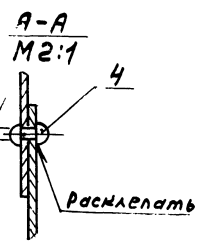
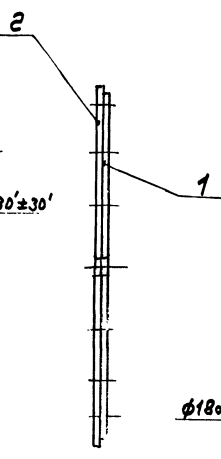
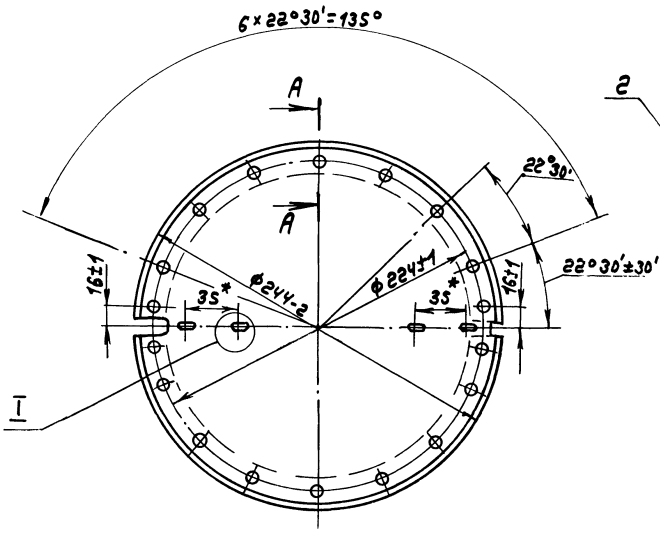
№ лист	Зона	№ док.	Обозначение	Наименование	Кол.	Примечание
				Документация		
А3			А 22А.027.027.006	Сборочный чертёж		
				Детали		
А3	1		А 22А.027.013	Полотно	1	
А4	2		А 22А.027.014	Накладка	2	
				Стандартные изделия		
				Защелка 2x7.32		
				ГОСТ 10293-80	18	

А 22А.027.020

Изм. лист	№ докум.	Подп.	Дата	И	Масса	Начислов
Разрб.	Мюнтер	Иль	7.6.89			
Л.о.б.	Мюнтер	Иль		Лопатка		
Т.контр.	Валеев	Иль		ГПИ Горьковский САНТЕХПРОЕКТ		
И.контр.	Мюнтер	Иль		формат А4		
Утв.						

A22A.027.020C6

Умб.Лист, Подп. и Дата: 30.03.2013, 12:13.89, Мельников С.В. Проект



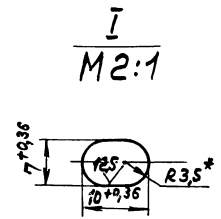
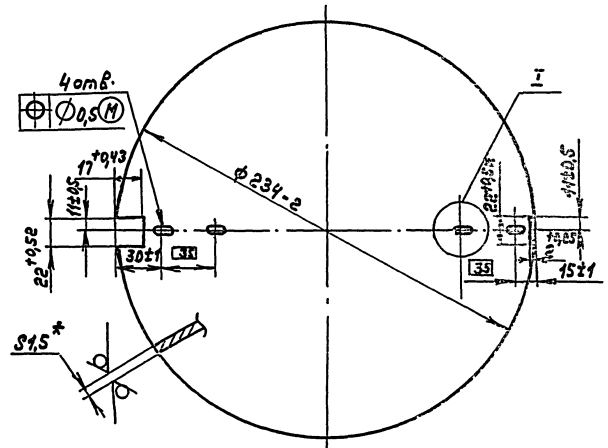
\*размеры для справок.

				A22A.027.020C6				
Изм.	Лист	№ док.чл.	Подп.	Дата	Лопатка	Лит.	Масса	Масштаб
Разраб.	МОНТЕР	Иванов	7.8.20	И		0,51	1:2	
Проф.	МОНТЕР	Иванов		Лист		Листов	7	
Г.Монтр.	МОНТЕР	Иванов		ГПИ Горьковский САМТЕХПРОЕКТ				
Исполн.	МОНТЕР	Иванов		Умб.	формат А3			

A22A.027.013

25/✓(✓)

Умб.Лист, Подп. и Дата: 30.03.2013, 12:13.89, Мельников С.В. Проект



\*размеры для справок.

				A22A.027.013				
Изм.	Лист	№ док.чл.	Подп.	Дата	Полоотно	Лит.	Масса	Масштаб
Разраб.	МОНТЕР	Иванов	7.8.20	И		0,4	1:2	
Проф.	МОНТЕР	Иванов		Лист		Листов	7	
Г.Монтр.	МОНТЕР	Иванов		Лист 5-НН-1,5 ГОСТ 19903-74 3-Е-Н-ВСТЗен ГОСТ 16523-70 САМТЕХПРОЕКТ				
Исполн.	МОНТЕР	Иванов		Умб.	формат А3			



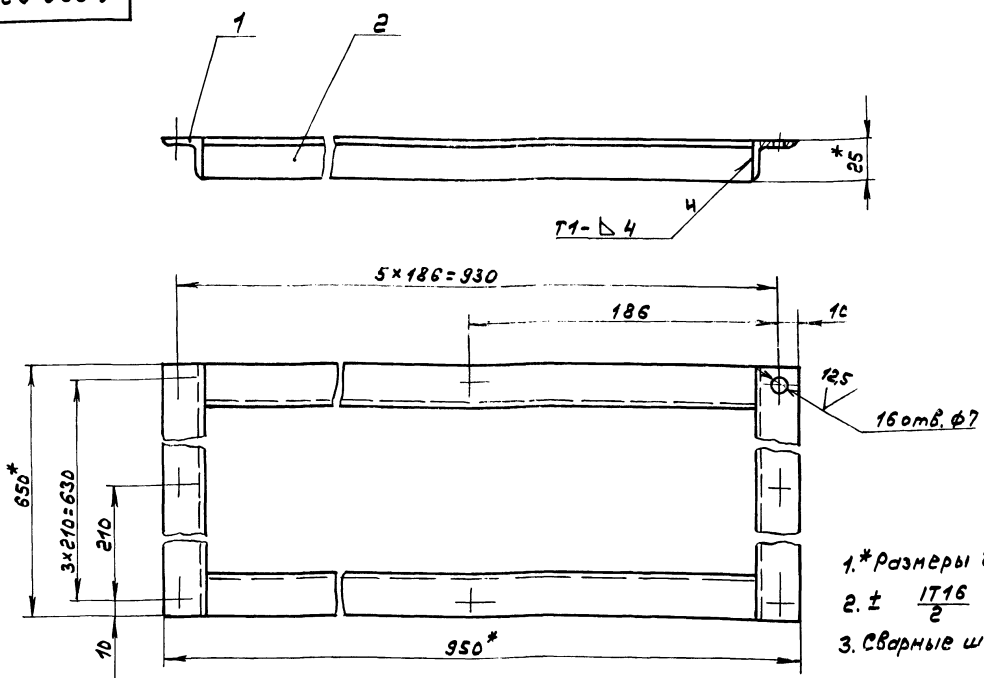
Обозначение	Наименование	Кол.	приме- чание
Документация			
А 22А.028.010СБ	Сборочный чертёж		
Детали			
Б4 1 А 22А.028.003	Уголок Уголок 25x25x4-Б ГОСТ 8503-86 Всм 3ен ГОСТ 535-79 L=650 h16 $\sqrt{12,5}$	2	0,94 кг
Б4 2 А 22А.028.004	Уголок Уголок 25x25x4-Б ГОСТ 8503-86 Всм 3ен ГОСТ 535-79 L=900 h16 $\sqrt{12,5}$	2	1,31 кг

А 22А.028.010			
Изм. Лист	№ докум.	Подп.	Дата
Разр.б.	МОНТЕР	Иль	7.5.89
Проб.	МОНТЕР	Иль	
Нач. отд.	МОНТЕР	Иль	
Н.МОНТР.	МОНТЕР	Иль	
Умб.			
Фланец		Лист	Листов
		И	1
ГПИ Горьковенский САНТЕХПРОЕКТ Формат А4			

Обозначение	Наименование	Кол.	приме- чание
Документация			
А4	А 22А.028.020СБ		Сборочный чертёж
Детали			
Б4 1 А 22А.028.006	Полоса Полоса 2-Б-4x25 ГОСТ 103-76 Всм 3ен ГОСТ 535-79 L=650 h16 $\sqrt{12,5}$	2	0,5 кг
Б4 2 А 22А.028.007	Полоса Полоса 2-Б-4x25 ГОСТ 103-76 Всм 3ен ГОСТ 535-79 L=900 h16 $\sqrt{12,5}$	2	0,7 кг

А 22А.028.020			
Изм. Лист	№ докум.	Подп.	Дата
Разр.б.	МОНТЕР	Иль	7.5.89
Проб.	МОНТЕР	Иль	
Нач. отд.	МОНТЕР	Иль	
Н.МОНТР.	МОНТЕР	Иль	
Умб.			
Рамка		Лист	Листов
		И	1
ГПИ Горьковенский САНТЕХПРОЕКТ Формат А4			

А 22А.028.010СБ



- \* Размеры для справок.
- $\pm \frac{1}{2}$
- Сварные швы по ГОСТ 5264-80.

А 22А.028.010СБ			
Изм. Лист	№ докум.	Подп.	Дата
Разр.б.	МОНТЕР	Иль	7.5.89
Проб.	МОНТЕР	Иль	
Н.МОНТР.	МОНТЕР	Иль	
Умб.			
Фланец		Лист	Листов
		И	4,5 1:2
ГПИ Горьковенский САНТЕХПРОЕКТ Формат А3			



Титульный лист 903-1-273.89 Я1600.М.5.в.а.с.т.е.р

№ документа	№ документа	Обозначение	Наименование	Кол. экз.	Примечание
			Документация		
А3		А 22А.041.000СБ	Сборочный чертёж		
			Сборочные единицы		
А4	1	А 22А.041.010	Фланец	1	
А4	2	А 22А.041.020	Короб	1	
			Детали		
А4	3	А 22А.041.001	Прокладка	1	
			Стандартные изделия		
	4		Болт М16х40.36		
			ГОСТ 7798-70	14	
	5		Гайка М16.4		
			ГОСТ 5915-70	14	
А 22А.041.000					
Изм.	Лист	№ докум.	Подп.	Дата	
Разраб.	Лялин	1/1	12.77		
Проб.	Лялин	1/1			
Начерт.	Вальский				
Н.Монтр.	Мюнттер				
Утв.					
Заглушка			Лист	Листов	
			И	7	
			ГПИ Горьковский САМТЕХПРОЕКТ формат А4		

112

А 22А.041.001

14мм ф. 19\*

1180

1000

5x220=1100\*

220\*

50

412

256\*

256\*

592

1.\* Размеры для справок.  
2.\* Обработать по сопрягаемой детали.

А 22А.041.001				Лист	Масса	Масштаб
Изм.	Лист	№ докум.	Подп.	Дата	И	1.03 1:10
Разраб.	Лялин	1/1	12.77			
Проб.	Лялин	1/1				
Т.Монтр.						
Н.Монтр.	Мюнттер					
Утв.						
Прокладка				Лист	Листов	
				И	1	7
				Картон асбестовый КАМН-1-ГОСТ 2850-80 ГПИ Горьковский САМТЕХПРОЕКТ формат А4		

А 22А.041.000СБ

1

2

1030

200

A-A  
M1:2

3

4

5

Размеры для справок.

А 22А.041.000СБ				Лист	Масса	Масштаб
Изм.	Лист	№ докум.	Подп.	Дата	И	86 1:10
Разраб.	Лялин	1/1	9.79			
Проб.	Лялин	1/1				
Т.Монтр.						
Начерт.	Вальский					
Н.Монтр.	Мюнттер					
Утв.						
Заглушка				Лист	Листов	
				И	1	7
				ГПИ Горьковский САМТЕХПРОЕКТ формат А3		

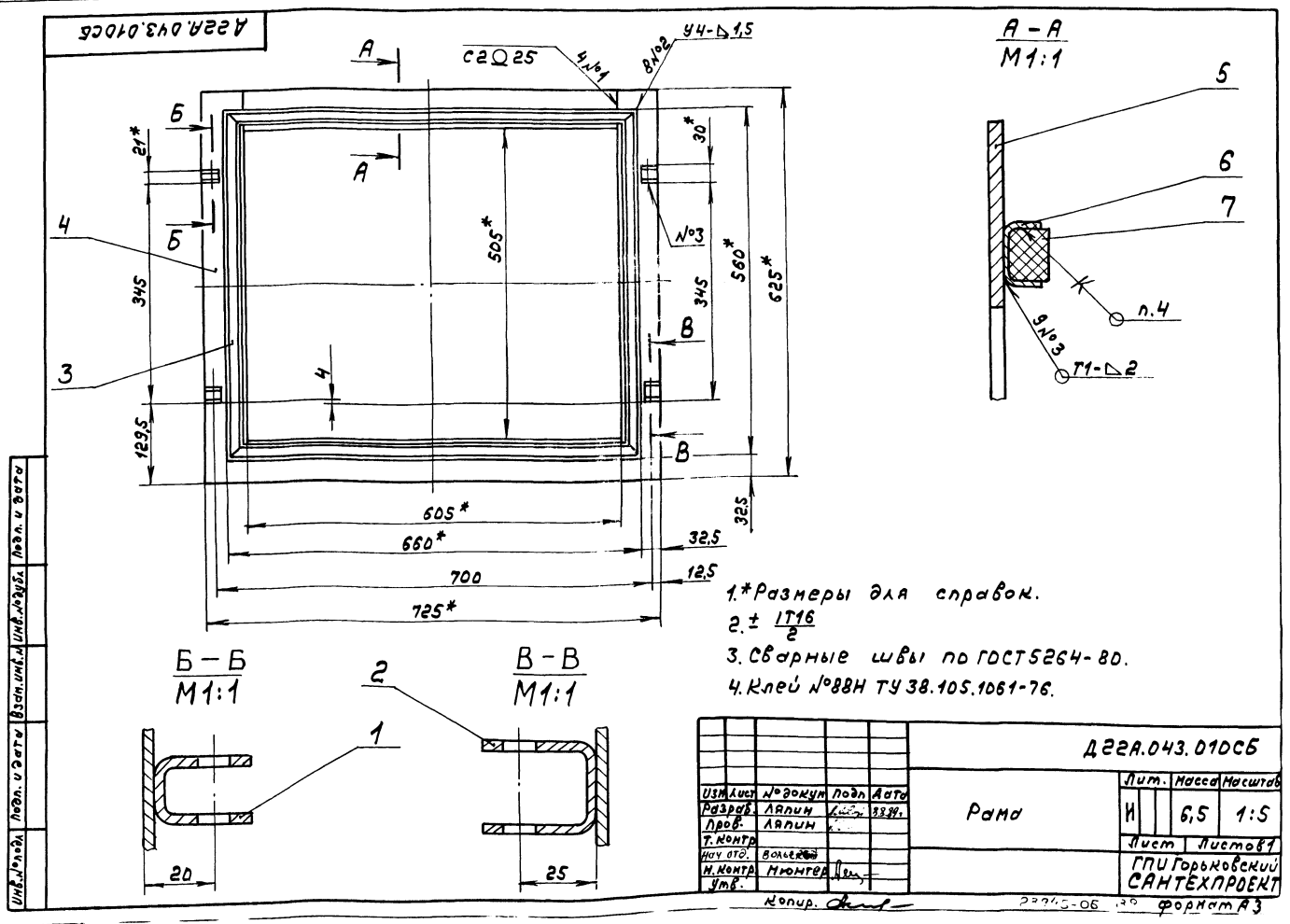
3345-06 36 формат А3





№ докум. по эск. и вату	№ докум. по эск. и вату	№ докум. по эск. и вату	№ докум. по эск. и вату	№ докум. по эск. и вату	№ докум. по эск. и вату	№ докум. по эск. и вату	№ докум. по эск. и вату	№ докум. по эск. и вату	№ докум. по эск. и вату
Технический проект 013-1-273-09 АИР.043.010СБ									
Обозначение									
Наименование									
Документация									
А22А.043.010СБ Сборочный чертёж									
Детали									
А4	1	А 22А.043.001	Ушко	2					
	2	-01	Ушко	2					
А3	3	А 22А.043.002	Швеллер	2					
Б4	4	А 22А.043.003	Планка						
Полоса 2-Б-Ух60 ГОСТ 103-76									
Вст.3см ГОСТ 535-79									
L=625 h16 25									
Б4	5	А 22А.043.004	Планка						
Полоса 2-Б-Ух60 ГОСТ 103-76									
Вст.3см ГОСТ 535-79									
L=605 h16 25									
А3	6	А 22А.043.002-01	Швеллер	2					
Материалы									
Резина губчатая									
техническая									
II группы									
ТУ 38-105867-75 0,5 м <sup>2</sup>									
А 22А.043.010									
Лит. Лист Листов									
И 1									
ГПИ Горьковский САИТЕХПРОЕКТ									
Формат А4									

№ докум. по эск. и вату	№ докум. по эск. и вату	№ докум. по эск. и вату	№ докум. по эск. и вату	№ докум. по эск. и вату	№ докум. по эск. и вату	№ докум. по эск. и вату	№ докум. по эск. и вату	№ докум. по эск. и вату	№ докум. по эск. и вату
Технический проект 013-1-273-09 АИР.043.010СБ									
Обозначение									
Наименование									
Документация									
А22А.043.000СБ Сборочный чертёж									
Сборочные единицы									
А4	1	А 22А.043.010	Рама	1					
А4	2	А 22А.043.020	Дверь	1					
А4	3	А 22А.043.030	Ручка	2					
Стандартные изделия									
Ось 6-10h11x36 см.3см									
ГОСТ 9650-80									
	4			2					
Ось 6-10h11x40 см.3см									
ГОСТ 9650-80									
	5			2					
Болт М12х60.36.С016									
ГОСТ 3033-79									
	6			2					
Шайба 10									
ГОСТ 11371-78									
	7			4					
Шпунт 2,5x16									
ГОСТ 397-79									
	8			4					
А 22А.043.000									
Лит. Лист Листов									
И 1									
ГПИ Горьковский САИТЕХПРОЕКТ									
Формат А4									





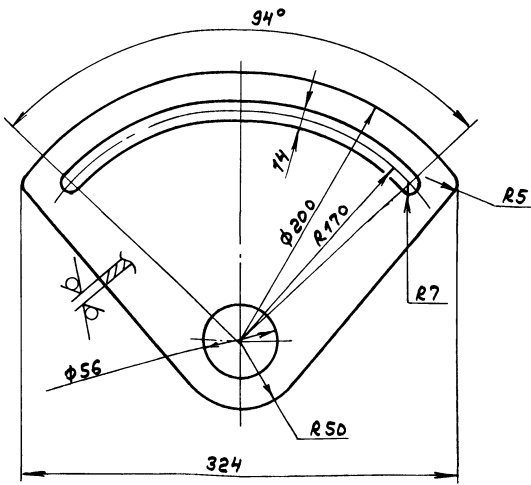




Инв.№ подл. и даты (вмест. инв.№) Инв.№ подл. и даты

А 226.139.006

125/✓(✓)



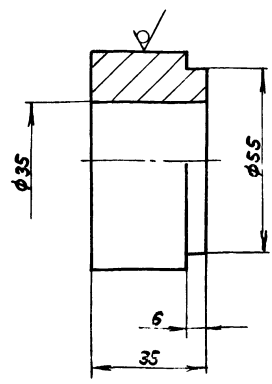
h14; h14; ± 1714/2

А 226.139.006

Изм.	Лист	№ докум.	подл.	Дата	Лит.	Масса	Масштаб
Разр.	Л.А.И.	Л.А.И.	Л.А.И.	07.03	И	1,1	1:2,5
Др.	Л.А.И.	Л.А.И.	Л.А.И.		Лист	Листов	
Контр.	М.И.Т.	М.И.Т.	М.И.Т.		Лист Б-ПН-6 ГОСТ 19903-74 ГПИ Горьковский САНТЕХПРОЕКТ		
Утв.					Всг. 3 экз. ГОСТ 14637-79 формат А4		

А 226.139.007

125/✓(✓)



h14; h14; ± 1714/2

А 226.139.007

Изм.	Лист	№ докум.	подл.	Дата	Лит.	Масса	Масштаб
Разр.	Л.А.И.	Л.А.И.	Л.А.И.	07.03	И	0,75	1:1
Др.	Л.А.И.	Л.А.И.	Л.А.И.		Лист	Листов	
Контр.	М.И.Т.	М.И.Т.	М.И.Т.		Круг 65-8-ГОСТ 2590-71 ГПИ Горьковский САНТЕХПРОЕКТ		
Утв.					Всг. 3 экз. ГОСТ 535-79 формат А4		

Формат	Зона	Лист	Обозначение	Наименование	Кол.	Примечание
			А 226.139.000сб	Документация		
				Сборочный чертёж		
				Детали		
		1	А 226.139.001	рукоятка	1	
		2	А 226.139.002	кронштейн	1	
		3	А 226.139.003	шпилька	1	
			Переменные данные для исполнений			
			А 226.139.000			
				Сборочные единицы		
		4	А 226.139.010	рычаг с сектором	1	
			А 226.139.000-01			
				Сборочные единицы		
		4	А 226.139.010-01	рычаг с сектором	1	

А 226.139.000

Изм.	Лист	№ докум.	подл.	Дата	Лит.	Лист	Листов
Разр.	Л.А.И.	Л.А.И.	Л.А.И.	07.03	И	1	1
Др.	Л.А.И.	Л.А.И.	Л.А.И.		Лист	Листов	
Контр.	М.И.Т.	М.И.Т.	М.И.Т.		Лист Б-ПН-8 ГОСТ 19903-74 ГПИ Горьковский САНТЕХПРОЕКТ		
Утв.					Всг. 3 экз. ГОСТ 14637-79 формат А4		

привод заслонки ручной

А 226.139.008

Рис. 1

6,3/✓(✓)

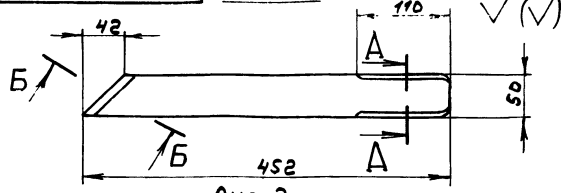
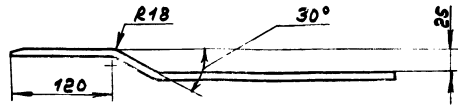


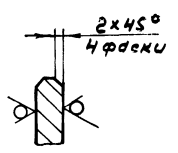
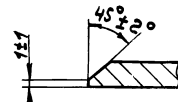
Рис. 2

Остальное - см. Рис. 1



Б-Б повернуто М1:1

А-А М1:1



Обозначение	Рис.
А 226.139.008	1
-01	2

h14; ± 1714/2

А 226.139.008

Изм.	Лист	№ докум.	подл.	Дата	Лит.	Масса	Масштаб
Разр.	Л.А.И.	Л.А.И.	Л.А.И.	07.03	И	1,4	1:4
Др.	Л.А.И.	Л.А.И.	Л.А.И.		Лист	Листов	
Контр.	М.И.Т.	М.И.Т.	М.И.Т.		Лист Б-ПН-8 ГОСТ 19903-74 ГПИ Горьковский САНТЕХПРОЕКТ		
Утв.					Всг. 3 экз. ГОСТ 14637-79 формат А4		

Рычаг

Лист Б-ПН-8 ГОСТ 19903-74 ГПИ Горьковский САНТЕХПРОЕКТ

Копия. Сдел

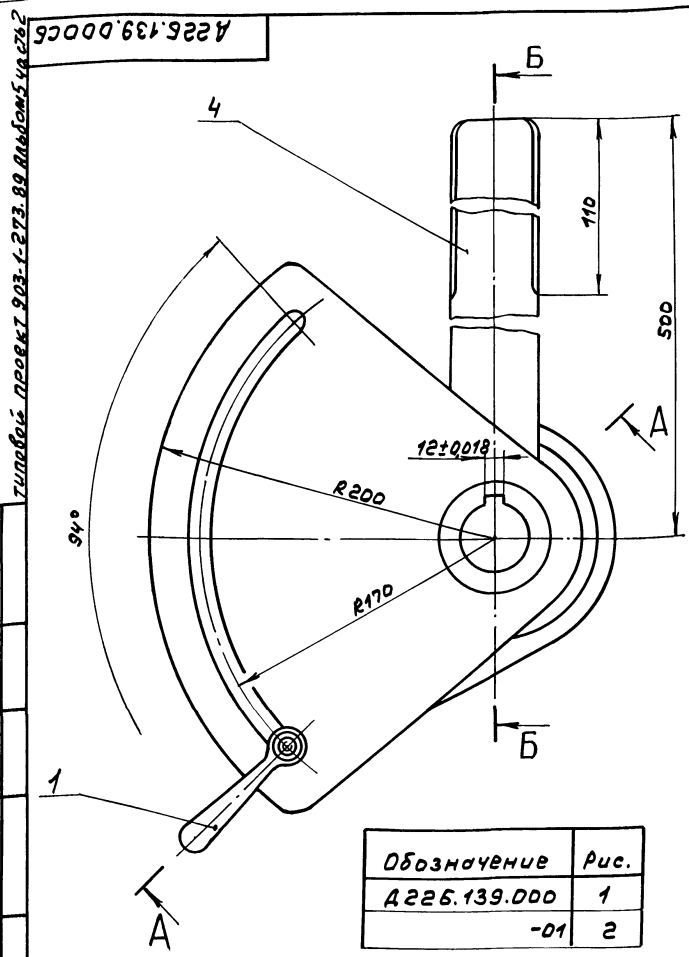
13045.06 43

ФОРМАТ А4

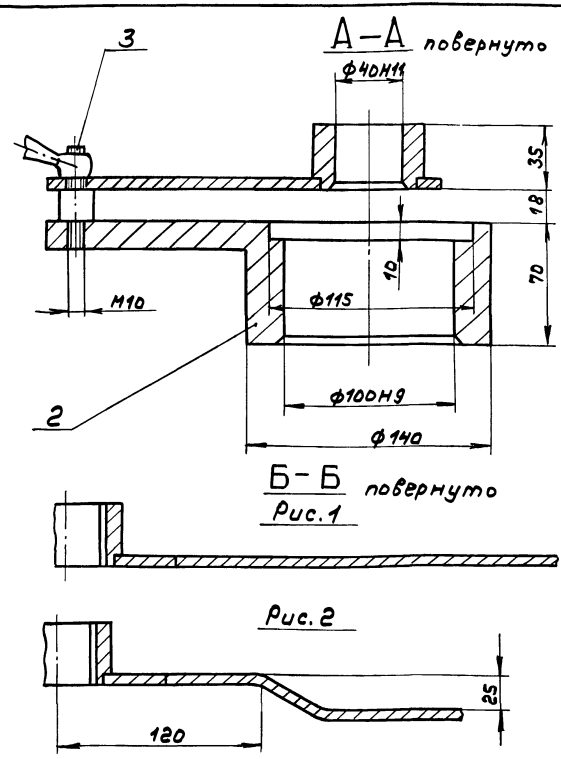


A226.139.000C6

УИИ. № подл. Подл. и дата Взам. инв. № Инв. № 31/16 Подл. и дата



Обозначение	Рис.
A226.139.000	1
-01	2



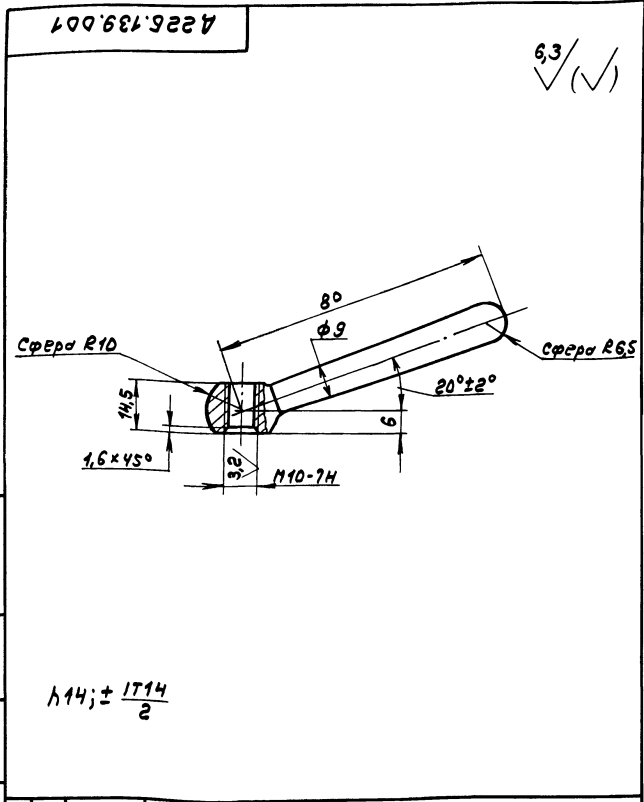
Размеры для справок

A226.139.000C6				Лит. Масса Масштаб			
Изм	Лист	№ докум	Подл.	Дата	И	В	
Разр	Л	Л	Л	Л	1:2		
Проб	Л	Л	Л	Л			
Г.Монтр					Лист	Листов	
И.Монтр					8	7	
Умб					ГПИ Горьковский САНТЕХПРОЕКТ		
						формат А3	

A226.139.001

6,3/✓(✓)

УИИ. № подл. Подл. и дата Взам. инв. № Инв. № 31/16 Подл. и дата

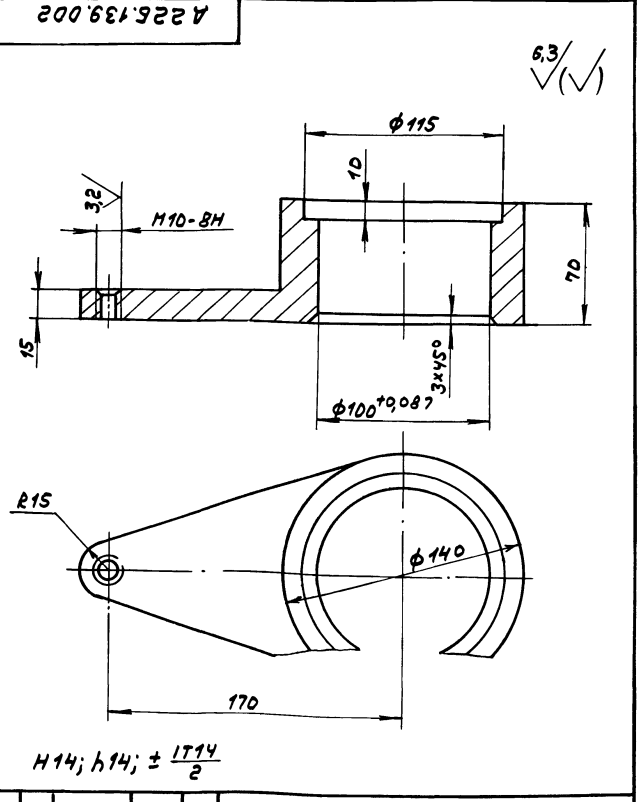


A226.139.001				Лит. Масса Масштаб			
Изм	Лист	№ докум	Подл.	Дата	И	В	
Разр	Л	Л	Л	Л	1:1		
Проб	Л	Л	Л	Л			
Г.Монтр					Лист	Листов	
И.Монтр					008	7	
Умб					ГПИ Горьковский САНТЕХПРОЕКТ		
						формат А4	

A226.139.002

6,3/✓(✓)

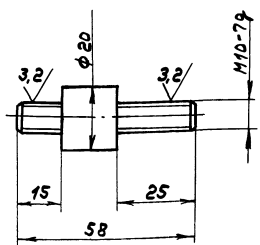
УИИ. № подл. Подл. и дата Взам. инв. № Инв. № 31/16 Подл. и дата



A226.139.002				Лит. Масса Масштаб			
Изм	Лист	№ докум	Подл.	Дата	И	В	
Разр	Л	Л	Л	Л	4,67	1:2	
Проб	Л	Л	Л	Л			
Г.Монтр					Лист	Листов	
И.Монтр					7	7	
Умб					ГПИ Горьковский САНТЕХПРОЕКТ		
						формат А4	

А 225.139.003

63/✓



$h_{14} \pm \frac{1714}{2}$

А 225.139.003

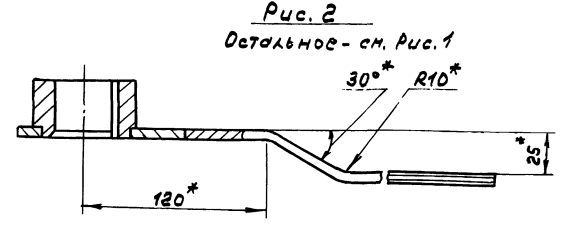
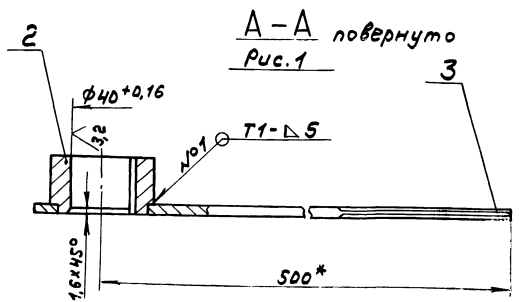
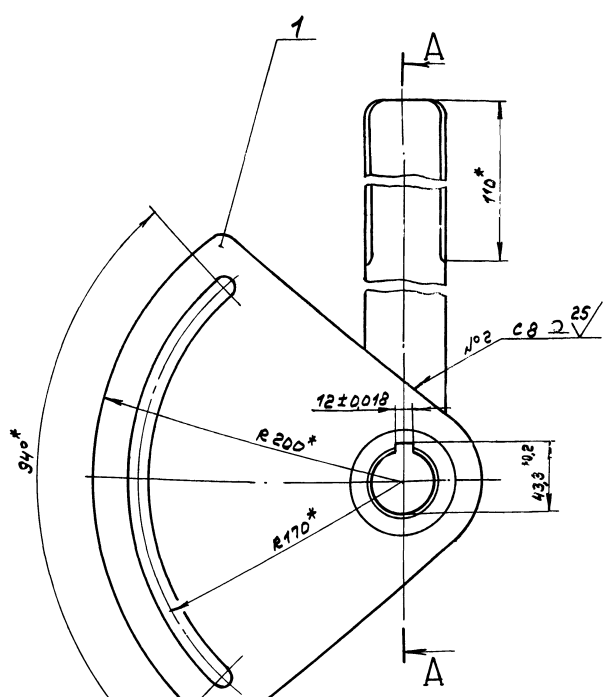
Изм. лист	№ докум.	подл.	Дата	Лит.	Масса	Изготовл.
Разработ.	Ляпин	Ляпин	22.02.74	И	0,07	1:1
Проект.	Ляпин	Ляпин		Лист	Листов	
Г.МОНТА				ГПИ Горьковского САНТЕХПРОЕКТ		
Н.МОНТА				Сталь 45		
Умб.				ГОСТ 1050-74		
формат А4						

Формат	Дата	Доз.	Обозначение	Наименование	Кол.	Примечание
				Документация		
А4			А 225.139.010СБ	Сборочный чертёж		
				Детали		
А4	1		А 225.139.006	Сектор	1	
А4	2		А 225.139.007	Втулка	1	
				Переменные данные для исполнений		
				А 225.139.010		
				Детали		
А4	3		А 225.139.008	Рычаг	1	
				А 225.139.010-01		
				Детали		
А4	3		А 225.139.008-01	Рычаг	1	

А 225.139.010

Изм. лист	№ докум.	подл.	Дата	Лит.	Масса	Изготовл.
Разработ.	Ляпин	Ляпин	22.02.74	И	3,25	1:2
Проект.	Ляпин	Ляпин		Лист	Листов	
Г.МОНТА				Рычаг с сектором		
Н.МОНТА				ГПИ Горьковского САНТЕХПРОЕКТ		
Умб.				формат А4		

А 225.139.010СБ

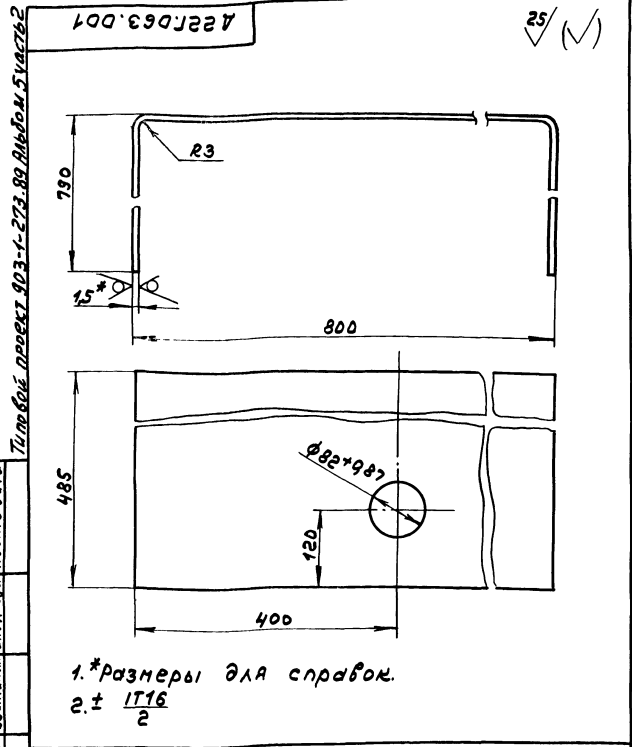


1.\*размеры для справоч.  
 2.± 1716/2  
 3.Сварные швы по ГОСТ 5264-80.

А 225.139.010СБ

Обозначение	Рис.
А 225.139.010	1
-01	2

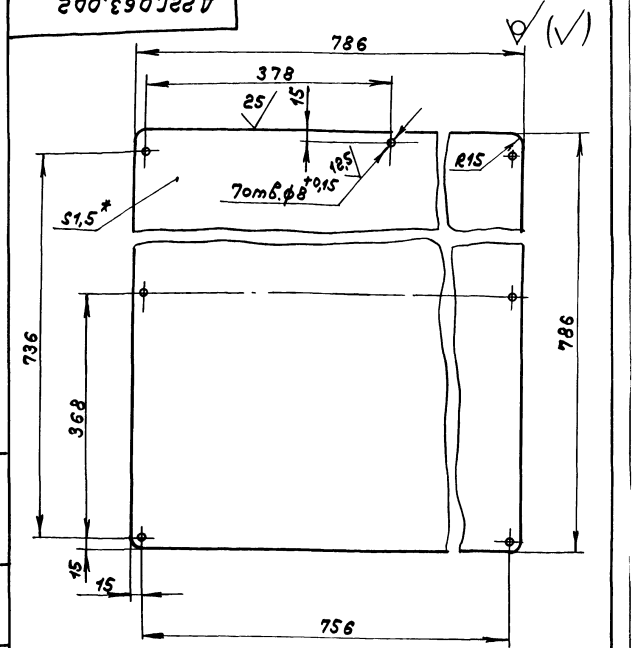
Изм. лист	№ докум.	подл.	Дата	Лит.	Масса	Изготовл.
Разработ.	Ляпин	Ляпин	22.02.74	И	3,25	1:2
Проект.	Ляпин	Ляпин		Лист	Листов	
Г.МОНТА				Рычаг с сектором		
Н.МОНТА				ГПИ Горьковского САНТЕХПРОЕКТ		
Умб.				формат А4		



1.\*размеры для справок.  
2. ± IT16/2

Исполн. Подп. и дата Взам.инж.л. Инв.№№№/Л. Подп. и дата

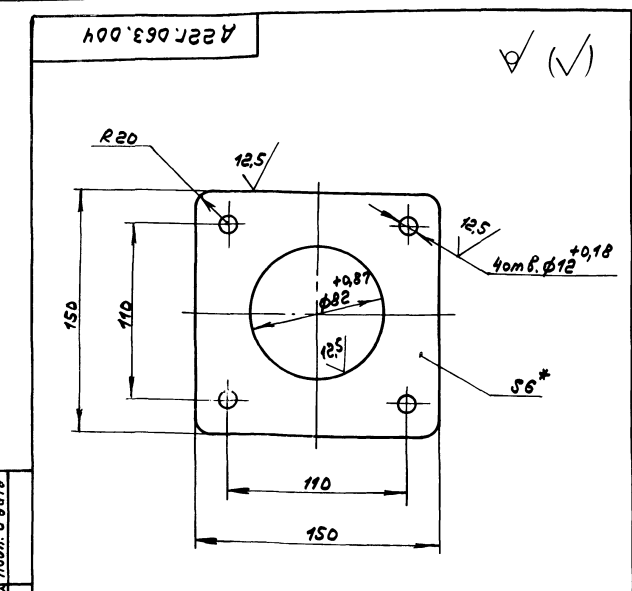
				<b>Д 22Г.063.001</b>				
Изм.	Лист	№ докум.	Подп.	Дата	<b>Обечайка</b>	Лит.	Масса	Масштаб
Разр.	МОНТЕР	И	13,5	1:5				
Проб.	МОНТЕР					Лист	Листов	
Г.МОНТ						Лист	Листов	
И.МОНТ	МОНТЕР					Лист	Листов	
Утв.						Лист	Листов	
						Лист Б-ПН-15 ГОСТ 19903-74 ГПИ Горьковский САНТЕХПРОЕКТ формат А4		
						3-й-Н-Вст 3ен ГОСТ 16523-70		



1.\*размеры для справок  
2. ± IT16/2

Исполн. Подп. и дата Взам.инж.л. Инв.№№№/Л. Подп. и дата

				<b>Д 22Г.063.002</b>				
Изм.	Лист	№ докум.	Подп.	Дата	<b>Крышка</b>	Лит.	Масса	Масштаб
Разр.	МОНТЕР	И	7,1	1:5				
Проб.	МОНТЕР					Лист	Листов	
Г.МОНТ						Лист	Листов	
И.МОНТ	МОНТЕР					Лист	Листов	
Утв.						Лист	Листов	
						Лист Б-ПН-15 ГОСТ 19903-74 ГПИ Горьковский САНТЕХПРОЕКТ формат А4		
						3-й-Н-Вст 3ен ГОСТ 16523-70		



1.\*размеры для справок.  
2. ± IT16/2

Исполн. Подп. и дата Взам.инж.л. Инв.№№№/Л. Подп. и дата

				<b>Д 22Г.063.004</b>				
Изм.	Лист	№ докум.	Подп.	Дата	<b>Фланец</b>	Лит.	Масса	Масштаб
Разр.	МОНТЕР	И	0,8	1:2				
Проб.	МОНТЕР					Лист	Листов	
Г.МОНТ						Лист	Листов	
И.МОНТ	МОНТЕР					Лист	Листов	
Утв.						Лист	Листов	
						Лист Б-ПН-6 ГОСТ 19903-74 ГПИ Горьковский САНТЕХПРОЕКТ формат А4		
						Вст 3ен ГОСТ 14637-79		

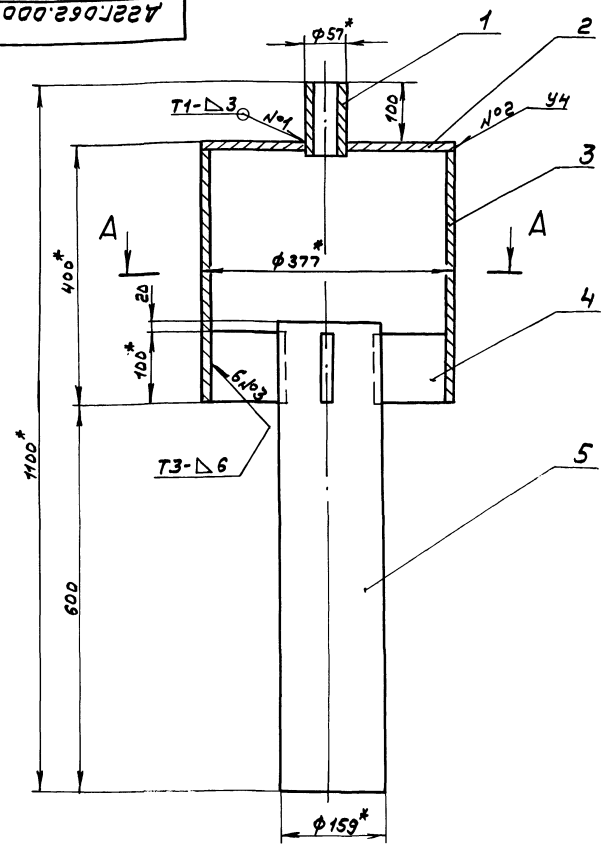
№	Поз.	Обозначение	Наименование	№	приме-чание
			<u>Документация</u>		
А3		Д 22Г.062.000сб	СБОРОЧНЫЙ ЧЕРТЕЖ		
			<u>Детали</u>		
Б4	1	Д 22Г.062.001	ТРУБА		
			Труба 57x3,5 ГОСТ 10704-76		
			В-10 ГОСТ 10705-80		
			L = 115 h 16 12,5	1	0,5 кг.
Б4	2	Д 22Г.062.002	Лист верхний		
			Лист Б-ПН-8 ГОСТ 19903-74		
			Вст 3ен ГОСТ 14637-79		
			A377 x d58 x 1 12,5	1	6,5 кг.
Б4	3	Д 22Г.062.003	ТРУБА		
			Труба 377x7 ГОСТ 10704-76		
			В-10 ГОСТ 10705-80		
			L = 392 h 16 12,5	1	25,0 кг
Б4	4	Д 22Г.062.004	РЕБРО		
			Полоса 2-Б-8x100 ГОСТ 10376		
			Вст 3ен ГОСТ 535-79		
			L = 100 h 16 12,5	3	
Б4	5	Д 22Г.062.005	ТРУБА		
			Труба 159x3,2 ГОСТ 10704/6		
			В-10 ГОСТ 10705-80		
			L = 720 h 16 12,5	1	

Исполн. Подп. и дата Взам.инж.л. Инв.№№№/Л. Подп. и дата

				<b>Д 22Г.062.000</b>				
Изм.	Лист	№ докум.	Подп.	Дата	<b>Устройство задержания герметика</b>	Лит.	Лист	Листов
Разр.	МОНТЕР	И	1	1				
Проб.	МОНТЕР					Лит.	Лист	Листов
Г.МОНТ						Лит.	Лист	Листов
И.МОНТ	МОНТЕР					Лит.	Лист	Листов
Утв.						Лит.	Лист	Листов
						Лист Б-ПН-6 ГОСТ 19903-74 ГПИ Горьковский САНТЕХПРОЕКТ формат А4		
						Вст 3ен ГОСТ 14637-79		

Уш.Г.Мон. Лобн. и Зата Взам.инв.М (инв.карт.) Лобн. и Зата

А22Г.063.000СБ



- 1.\*Размеры для справок.
- 2. ±  $\frac{IT16}{2}$
- 3. Сварные швы по ГОСТ 5264-80.
- 4. Покрытие: железный сурик ГОСТ 8135-74 на олифе ГОСТ 7931-76.

А22Г.062.000СБ					
Узм. Лист	№ докум.	Подп.	Дата	Устройство задержания герметика	
Разраб. МОНТЕР	Проб. МОНТЕР	Иль	27.81		
Т.МОНТ	Н.МОНТ	Вольский	Иль	Лист	Листов
Утв.	МОНТ	Иль		43	1:5
				ГПИ Горьковский САНТЕХПРОЕКТ формат А3	

Формат	Зона	Лист	Обозначение	Наименование	Кол.	Примечание
				Документация		
			А22Г.063.000СБ	Сборочный чертёж		
				<u>Детали</u>		
А4		1	А22Г.063.001	Обечайка	1	
А4		2	А22Г.063.002	Крышка	1	
Б4		3	А22Г.063.003	Патрубок		
				Труба 80х2 ГОСТ 8734-75 А ГОСТ 8733-74		
				L = 107 h16 $\frac{25}{\sqrt{}}$	1	0,4 кг
А4		4	А22Г.063.004	Фланец	1	
А4		5	А22Г.063.005	Подкладка	1	
А3		6	А22Г.063.006	Стойка	1	
Б4		7	А22Г.063.007	Стенка		
				Лист Б-ПН-1,5 ГОСТ 19903-74 3-й-Н Вст 3ен ГОСТ 16523-76		
				(786x786) h16 $\frac{25}{\sqrt{}}$	1	7,4 кг
Б4		8	А22Г.063.008	Полка		
				Лист Б-ПН-1,5 ГОСТ 19903-74 3-й-Н Вст 3ен ГОСТ 16523-76		
				(480x780) h16 $\frac{25}{\sqrt{}}$	2	4,4 кг

А22Г.063.000

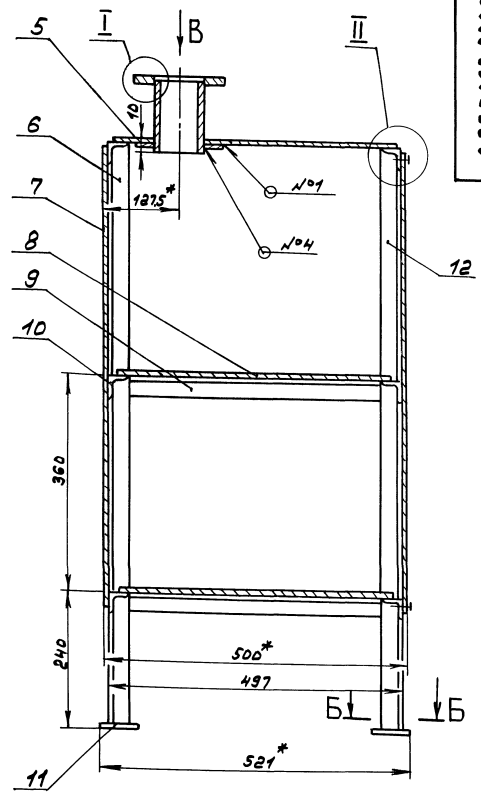
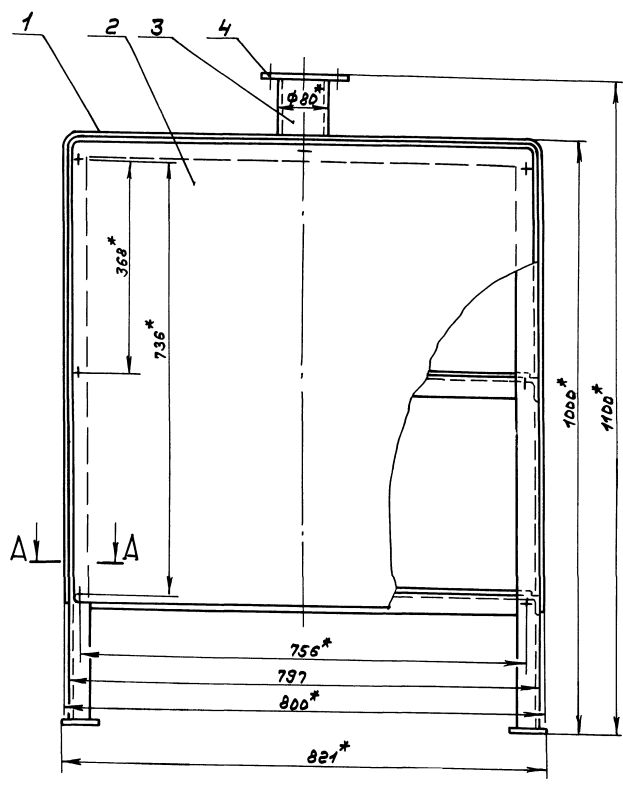
шкаф аккумуляторный  
ГПИ Горьковский САНТЕХПРОЕКТ  
формат А4

Формат	Зона	Лист	Обозначение	Наименование	Кол.	Примечание
Б4		9	А22Г.063.009	Связь		
				Уголок 36x36x3-Б ГОСТ 8519-76 Вст 3ен ГОСТ 535-79		
				L = 424 h16 $\frac{25}{\sqrt{}}$	4	0,7 кг
Б4		10	А22Г.063.011	Связь		
				Уголок 36x36x3-Б ГОСТ 8519-76 Вст 3ен ГОСТ 535-79		
				L = 725 h16 $\frac{25}{\sqrt{}}$	4	1,2 кг
Б4		11	А22Г.063.012	Плита		
				Лист Б-ПН-6 ГОСТ 19903-74 Вст 3ен ГОСТ 14637-79		
				(60x60) h16 $\frac{25}{\sqrt{}}$	4	0,17 кг
А3		12	А22Г.063.006-01	Стойка	1	
				<u>Стандартные изделия</u>		
				Винт М6x10.36 ГОСТ 17473-76	7	

А22Г.063.000

Лист 2  
Монир. 23945-06 47 формат А4

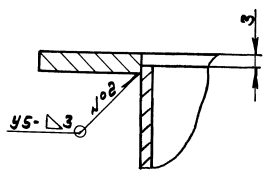
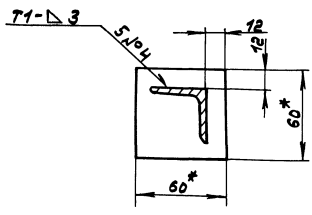
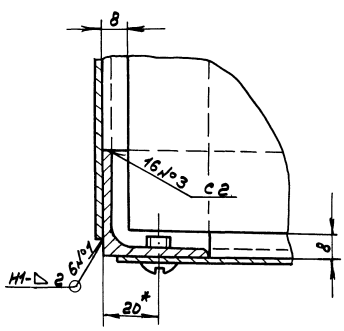
Технический проект №03-Г-273-89 Акционерное общество



A-A  
M 1:1

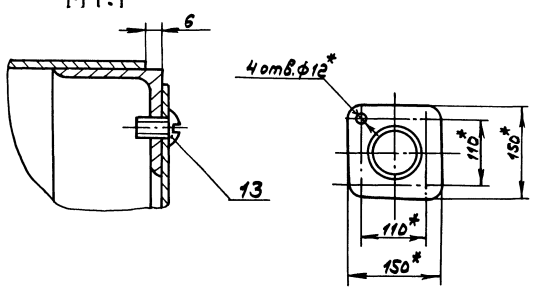
B-B  
M 1:2

I  
M 1:1



II  
M 1:1

ВУДВ



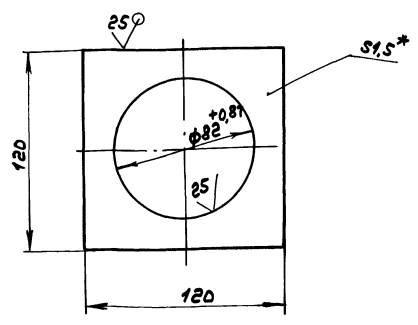
1. \*размеры для справок.
2. ± 1/100
3. сварные швы №1,3,4 по ГОСТ 2264-80, №2 по ГОСТ 16037-80.
4. покрытие наружных поверхностей:  
грунтовка ГФ-021 ГОСТ 25129-82,  
эмаль ПФ-115 ГОСТ 6465-76.

Имя, фамилия, отчество и должность исполнителя, подпись, дата

				A 22Г.063.000СБ					
Изм.	Лист	№ докум.	Подп.	Дата	Шифр аккумуляторный	Лист		56	1:5
Разр.	Монт.	Монт.	Монт.	Монт.		Лист	Листов		
						ГП Горьковский САНТЕХПРОЕКТ			

А 22Г.063.005

✓ (✓)



1.\* Размеры для справок.  
2. ± 1/16

А 22Г.063.005

ПОДКЛАДКА

Лист	Масса	Начерт
И	0,13	1:2
Лист	Листов	
ГПИ Горьковский		
САНТЕХПРОЕКТ		
Формат А4		

Лист 6-ПН-15 ГОСТ 19903-74  
3-12-Н-ВСтЗенГОСТ16523-70

№	Обозначение	Наименование	кол.	примечание
		Документация		
А3	А 22Е.029.000СБ	Сборочный чертёж		
		Детали		
Б4	1 А 22Е.029.001	Труба		
		Труба 57x35 ГОСТ10704-76 В-10 ГОСТ10705-80		
		L = 115 h 16 25/	1	0,53кг
Б4	2 А 22Е.029.002	Лист верхний		
		Лист 6-ПН-8 ГОСТ19903-74 ВСтЗенГОСТ14637-79		
		А377 <sup>1</sup> х d58 <sup>1</sup> 25/	1	6,8кг
Б4	3 А 22Е.029.003	Труба		
		Труба 377x7 ГОСТ10704-76 В-10 ГОСТ10705-80		
		L = 392 h 16 25/	1	25,0кг
Б4	4 А 22Е.029.004	Рёбра		
		Логова 2-Б-8x100 ГОСТ10376 ВСтЗенГОСТ535-79		
		L = 124 h 16 25/	3	1,56кг
Б4	5 А 22Е.029.005	Труба		
		Труба 114x3 ГОСТ10704-76 В-10 ГОСТ10705-80		
		L = 720 h 16 25/	1	5,9кг

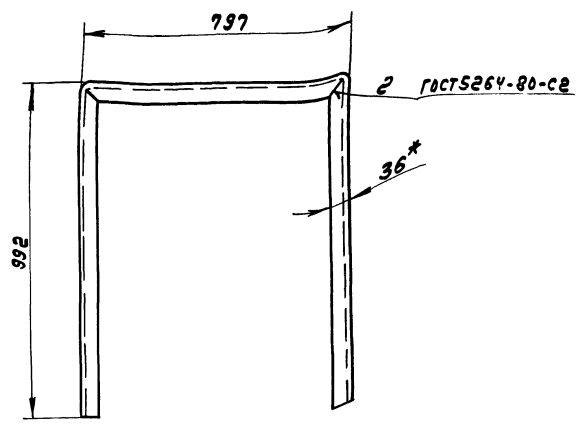
А 22Е.029.000

Устройство  
задержания  
герметика

Лист	Листов
И	1
ГПИ Горьковский	
САНТЕХПРОЕКТ	
Формат А4	

А 22Г.063.006

Рис. 1



Развертка  
М 1:2

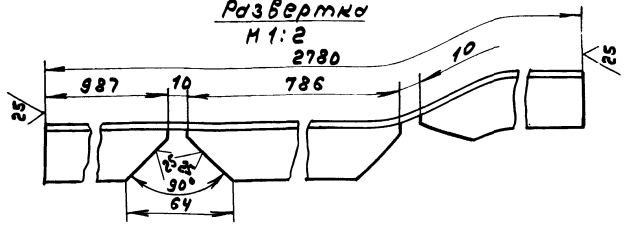
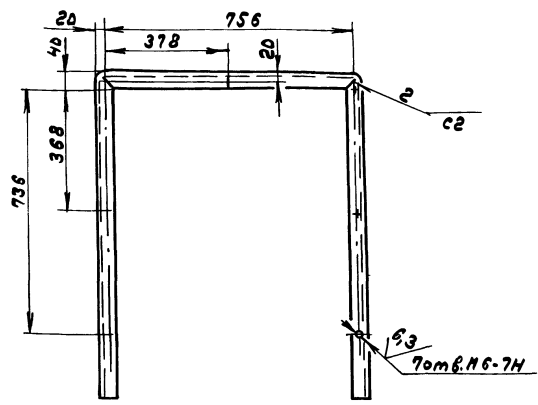


Рис. 2

Остальное см. рис. 1



Обозначение	Рис.	Масса, кг
А 22Г.063.006	1	4,60
-41	2	4,56

1.\* Размеры для справок.  
2. h 16, ± 1/16

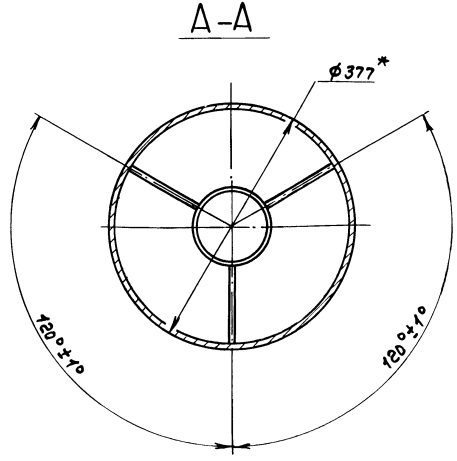
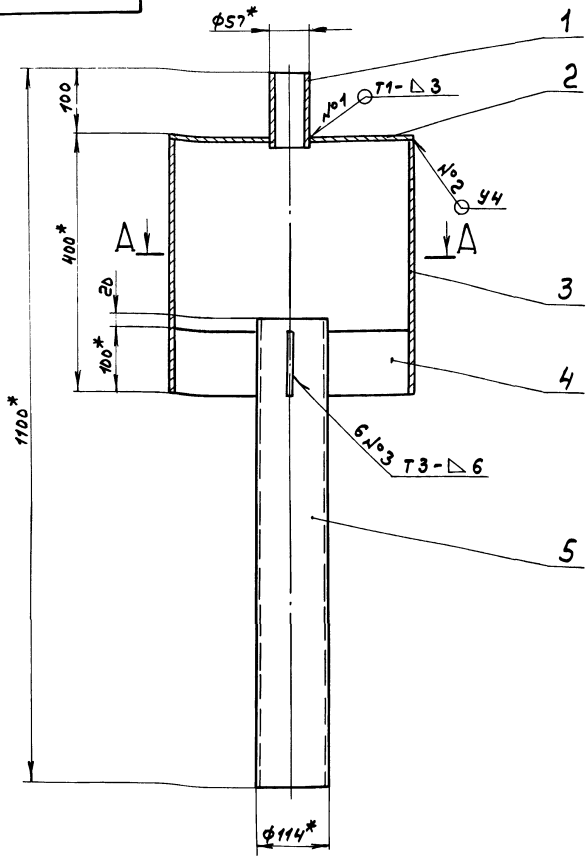
А 22Г.063.006

СТОУНО

Лист	Масса	Начерт
И		1:10
Лист	Листов	
ГПИ Горьковский		
САНТЕХПРОЕКТ		
Формат А4		

УГОЛОК 36x36x3-Б-ГОСТ8509-86  
ВСтЗенГОСТ535-79

Инв. № подл. и дата (взам. инв. №) Инв. № формул. Подл. и дата  
 Типовой проект 903-Г-273-89 Рязань-5 Усть-Б.  
 А22Е.029.000СБ

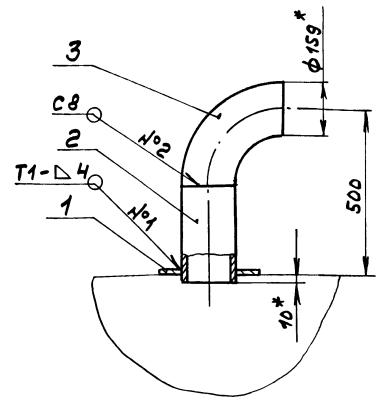


- 1.\*Размеры для справок.
- 2. ± IT16
- 3. Сварные швы по ГОСТ 5264-80.
- 4. Покрытие: железный сурик ГОСТ 8135-74 на олифе ГОСТ 7931-76.

				А22Е.029.000СБ		
Изм.	Лист	№ докум.	Подп.	Дата	Устройство задержания герметика	
Разр.	Проб.	Шулина	Иль.	27/79		
Т. конст.	И. конст.	М. конст.	Умб.		Лист	Листов
					И	43
					ГПУ Горьковский САНТЕХПРОЕКТ	
					Формат А3	

Формат	Зона	Доз.	Обозначение	Наименование	Кол.	Приме-чание
				Документация		
			А22Е.048.000СБ	Сборочный чертёж		
				Детали		
			Б4 1 А22Е.048.001	Накладка		
				Лист 6-ПН-4 ГОСТ 19903-74 Вст 3сп ГОСТ 14637-79 (D 250 <sup>+32</sup> x d 160 <sup>+29</sup> )	1	0,9мг
			Б4 2 А22Е.048.002	Труба		
				Трубы 159х4,5 ГОСТ 10704-76 А ГОСТ 10705-80 L=285 A16 2S/	1	4,9мг
				Стандартные изделия		
			3	Отвод 90° 159х4,5 ГОСТ 17375-83	1	
			А22Е.048.000			
Изм.	Лист	№ докум.	Подп.	Дата	Патрубок	
Разр.	Проб.	Шулина	Иль.	27/79		
Т. конст.	И. конст.	М. конст.	Умб.		Лист	Листов
					И	1
					ГПУ Горьковский САНТЕХПРОЕКТ	
					Формат А4	

				А22Е.048.000СБ		
Изм.	Лист	№ докум.	Подп.	Дата	Патрубок	
Разр.	Проб.	Шулина	Иль.	27/79		
Т. конст.	И. конст.	М. конст.	Умб.		Лист	Листов
					И	12,6
					ГПУ Горьковский САНТЕХПРОЕКТ	
					Формат А4	



- 1.\*Размеры для справок
- 2. ± IT16
- 3. Сварные швы №1 по ГОСТ 5264-80, №2 по ГОСТ 15037-80.

Листовой проект 903-Г-223.89. Выпуск 5. Усть-Каменогорск

Форм. зона	Поз.	Обозначение	Наименование	Мас.	Примечание
			Документация		
А4		A22E.051.000CB	Сборочный чертёж		
			Детали		
Б4	1	A22E.051.001	Накладная		
			Лист Б-ПН-ЧГОСТ19903-74 ВстЗелГОСТ14637-79 (D100 <sup>+2,2</sup> x d58 <sup>+1,9</sup> ) 2S	1	0,16м <sup>2</sup>
Б4	2	A22E.051.002	Труба		
			Труба 57x3ГОСТ10704-76 АГОСТ10705-80 L=205 h16 2S	1	0,8м <sup>2</sup>
			Стандартные изделия		
	3		Фланец 41-50-10Ст 2S ГОСТ 12820-80	1	
A22E.051.000					
Изм.	Лист	№ докум.	Подп.	Дата	
Разраб.	Гольденберг	27.7.89			
Проб.	Гольденберг				
Исполн.	Вольский				
И.Монтр.	Мюнтэр				
Патрубок			Лит.	Лист	Листов
			И		1
			ГПИ Горьковский САНТЕХПРОЕКТ		
Формат А4					

127

A22E.051.000CB

Вид А

- \*Размеры для справок.
- $\pm \frac{1716}{2}$
- Сварные швы №1 по ГОСТ5264-80, №2 по ГОСТ16037-80.

A22E.051.000CB				Лит.	Мас.	Листов
Патрубок				И	1,5	1:4
				Лит.	Листов	
				ГПИ Горьковский САНТЕХПРОЕКТ		
Формат А4						

Форм. зона	Поз.	Обозначение	Наименование	Мас.	Примечание
			Документация		
А4		A22E.052.000CB	Сборочный чертёж		
			Детали		
Б4	1	A22E.052.001	Накладная		
			Лист Б-ПН-ЧГОСТ19903-74 ВстЗелГОСТ14637-79 (D200 <sup>+2,2</sup> x d115 <sup>+2,2</sup> ) 2S	1	0,66м <sup>2</sup>
Б4	2	A22E.052.002	Труба		
			Труба 114x4ГОСТ10704-76 АГОСТ10705-80 L=360 h16 2S	1	3,9м <sup>2</sup>
			Стандартные изделия		
	3		Отвод 90° 114x6 ГОСТ 17375-83	1	
A22E.052.000					
Изм.	Лист	№ докум.	Подп.	Дата	
Разраб.	Гольденберг	27.7.89			
Проб.	Гольденберг				
Исполн.	Вольский				
И.Монтр.	Мюнтэр				
Патрубок			Лит.	Лист	Листов
			И		1
			ГПИ Горьковский САНТЕХПРОЕКТ		
Формат А4					

A22E.052.000CB

А-А

- \*Размеры для справок
- $\pm \frac{1716}{2}$
- Сварные швы №2 по ГОСТ5264-80, №1 по ГОСТ16037-80.

A22E.052.000CB				Лит.	Мас.	Листов
Патрубок				И	6,5	1:10
				Лит.	Листов	
				ГПИ Горьковский САНТЕХПРОЕКТ		
Формат А4						



ТУ 128.001.001-90 Проект 903-1-27.389 Диаметр 5 част. 2

Код	Знач	Лист	Обозначение	Наименование	Кол.	Приме-чание
				Документация		
АУ			А 22Е.053.000СБ	Сборочный чертёж		
				Детали		
БУ	1	А 22Е.053.001	Накладная	Лист Б-ПН-4 ГОСТ 19903-74 Всп3сн ГОСТ 14637-79 (D100 <sup>-0,2</sup> x d58 <sup>+0,1</sup> ) 25/	1	0,16кг
БУ	2	А 22Е.053.002	Труба	Труба 57x3 ГОСТ 10704-76 А ГОСТ 10705-80 L=105 h16 25/	1	0,4кг
				Стандартные изделия		
		3		Фланец 1-50-10Сп25 ГОСТ 18820-80	1	

Изм. Лист № докум. подл. Дата  
Разработ. Покорнев  
Проб. Покорнев  
Нач. отд. Волынский  
И.Монтр. Монтёр

Лит. Лист Листов  
И 1

ГПИ Горьковский  
САНТЕХПРОЕКТ  
Формат А4

А 22Е.053.000  
Патрубок

Код	Знач	Лист	Обозначение	Наименование	Кол.	Приме-чание
				Документация		
А2			А 21А.960.000СБ	Сборочный чертёж		
				Детали		
АУ	1	А 21А.960.001	Труба		2	
АУ	2	А 21А.960.002	полусектор		4	
АУ	3	А 21А.960.003	сектор		4	
АУ	4	А 21А.960.004	Труба		2	
АУ	5	А 21А.960.005	Фланец		2	
БУ	6	А 21А.960.006	Заглушка	Лист Б-ПН-3 ГОСТ 19903-74 3-И-180Сп3сн ГОСТ 18820-76 Ф54 х h16 25/	1	4,9кг
			Переменные данные	для исполнения		
				А 21А.960.000		
				Детали		
АУ	7	А 21А.960.007	Труба		1	
				А 21А.960.000-01		
				Детали		
АУ	7	А 21А.960.007-01	Труба		1	

Изм. Лист № докум. подл. Дата  
Разработ. Покорнев  
Проб. Покорнев  
Нач. отд. Волынский  
И.Монтр. Монтёр

Лит. Лист Листов  
И 1

ГПИ Горьковский  
САНТЕХПРОЕКТ  
Формат А4

А 21А.960.000  
Воздуховод

Код	Знач	Лист	Обозначение	Наименование	Кол.	Приме-чание
				Документация		
А3			А 23А.388.000СБ	Сборочный чертёж		
				Детали		
АУ	1	А 23А.388.001	Лист		1	
АУ	2	А 23А.388.002	Лист		1	
АУ	3	А 23А.388.003	Рёбра		4	
БУ	4	А 23А.388.004	Плита	Лист Б-ПН-10 ГОСТ 19903-74 Всп3сн ГОСТ 14637-79 (230x200) h16 12,5/	1	3,6кг.

Изм. Лист № докум. подл. Дата  
Разработ. Монтёр  
Проб. Монтёр  
Нач. отд. Волынский  
И.Монтр. Монтёр

Лит. Лист Листов  
И 1

ГПИ Горьковский  
САНТЕХПРОЕКТ  
Формат А4

А 23А.388.000  
Опора под вращающийся карман

А 23А.388.001

125/ (✓)

1.\* Размеры для справок.  
2. h16 ± 1716 / 2

Изм. Лист № докум. подл. Дата  
Разработ. Монтёр  
Проб. Монтёр  
Нач. отд. Волынский  
И.Монтр. Монтёр

Лит. Лист Листов  
И 1,4 1:4

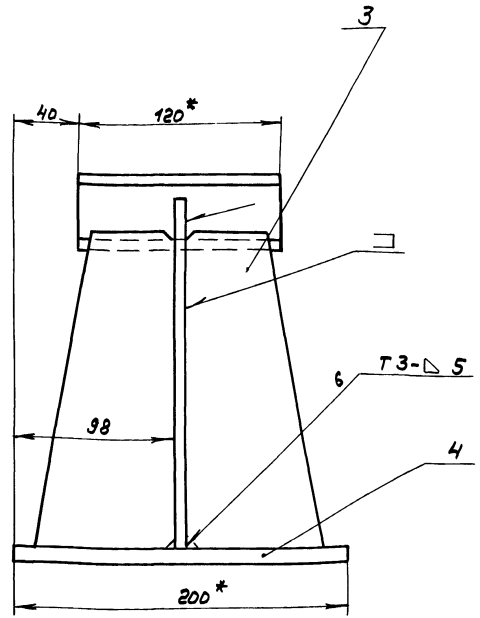
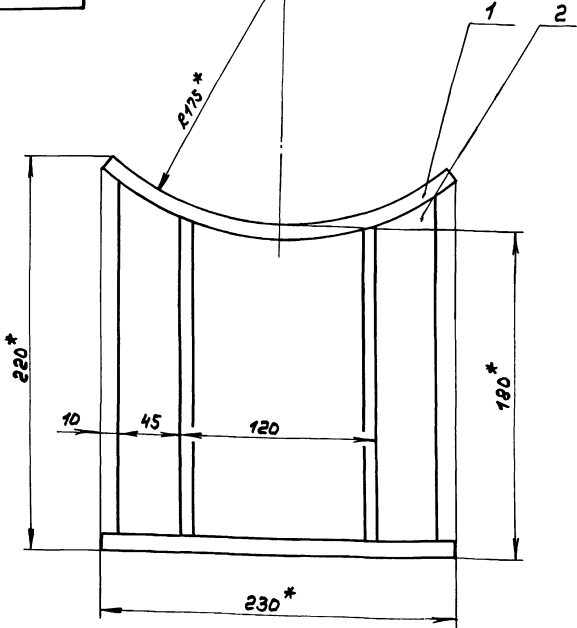
Лист Листов 84

Лист Б-ПН-6 ГОСТ 19903-74  
Всп3сн ГОСТ 14637-79

ГПИ Горьковский  
САНТЕХПРОЕКТ  
Формат А4

А 23А.388.001  
Лист

A23A.388.000C6

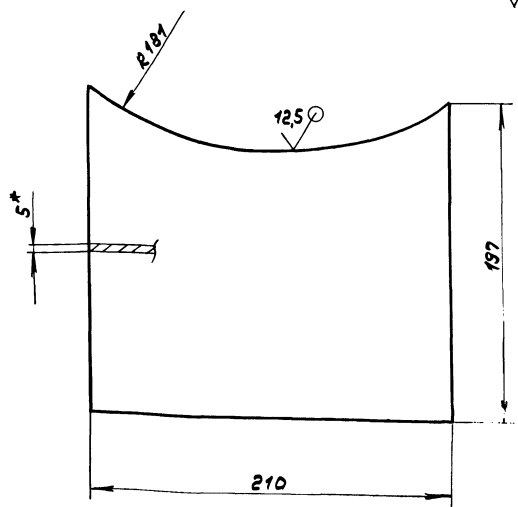


- 1.\* Размеры для справок.
- 2. ± 1716
- 3. Сварные швы по ГОСТ 5264-80.

				A23A.388.000C6				
Изм.	Лист	№ докум.	Подп.	Дата	Опора под всасывающий карман	Лист	Масса	Масштаб
Разр.	Мюнтер	2172				И	8,7	1:2
Проб.	Мюнтер					Лист	Листов	
Т. контр.						ГПИ Горьковский САНТЕХПРОЕКТ		
Н. контр.	Валеев					формат А3		
Утв.	Мюнтер							

Изм. Лист Подп. и Дата Разр. Мюнтер Валеев Мюнтер

A23A.388.002

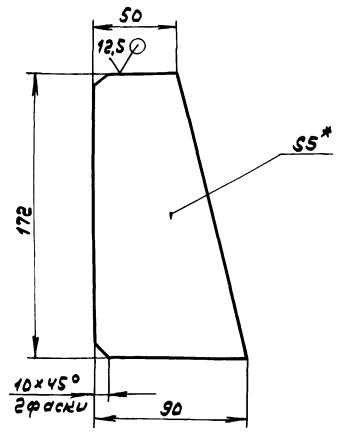


- 1.\* Размеры для справок.
- 2. ± 1716

				A23A.388.002				
Изм.	Лист	№ докум.	Подп.	Дата	Лист	И	1,57	1:2
Разр.	Мюнтер	2172				Лист	Листов	
Проб.	Мюнтер					Лист 5-ПН-5 ГОСТ 19903-74 ГПИ Горьковский САНТЕХПРОЕКТ		
Т. контр.						Лист 8-ПН-5 ГОСТ 19903-74 ГПИ Горьковский САНТЕХПРОЕКТ		
Н. контр.	Мюнтер					Лист 3-ПН-5 ГОСТ 19903-74 ГПИ Горьковский САНТЕХПРОЕКТ		
Утв.						формат А4		

Изм. Лист Подп. и Дата Разр. Мюнтер Валеев Мюнтер

A23A.388.003



- 1.\* Размеры для справок.
- 2. ± 1716

				A23A.388.003				
Изм.	Лист	№ докум.	Подп.	Дата	Ребра	Лист	Масса	Масштаб
Разр.	Мюнтер	2172				И	0,47	1:2
Проб.	Мюнтер					Лист	Листов	
Т. контр.						Лист 5-ПН-5 ГОСТ 19903-74 ГПИ Горьковский САНТЕХПРОЕКТ		
Н. контр.	Мюнтер					Лист 3-ПН-5 ГОСТ 19903-74 ГПИ Горьковский САНТЕХПРОЕКТ		
Утв.						формат А4		

Изм. Лист Подп. и Дата Разр. Мюнтер Валеев Мюнтер

Технический проект 23-1-273-88 в 1 листе формата А3

Изм. № 01 подп. и даты в 3-м листе. Имя, Фамилия, Подп. и дата

Код	Обозначение	Наименование	Мат.	Примечание
		<u>Документация</u>		
А3	A23A.548.000СБ	Сборочный чертёж		
		<u>Детали</u>		
Б4	1 A23A.548.001	Уголок Уголок 50x50x5-6 ГОСТ 8509-86 в соответствии с ГОСТ 535-79 L=150 h16 $\frac{12,5}{\sqrt{}}$	1	0,56 кг
Б4	2 A23A.548.002	Стойка Уголок 50x50x5-6 ГОСТ 8509-86 в соответствии с ГОСТ 535-79 L=845 h16 $\frac{12,5}{\sqrt{}}$	1	3,16 кг
Б4	3 A23A.548.003	Уголок Уголок 50x50x5-6 ГОСТ 8509-86 в соответствии с ГОСТ 535-79 L=1050 h16 $\frac{12,5}{\sqrt{}}$	1	3,95 кг

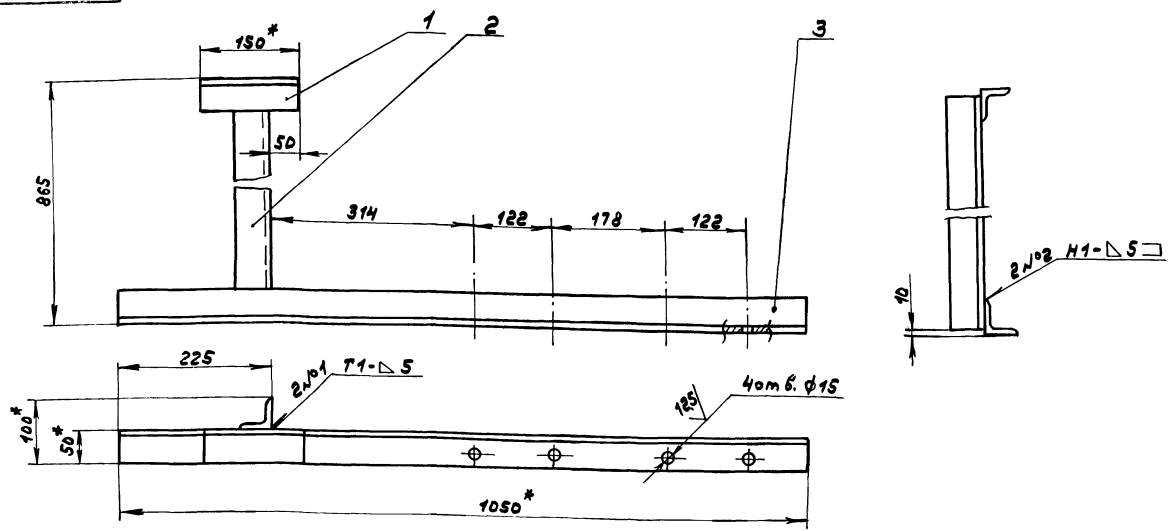
Изм. лист		№ докум.	подп.	дата	A23A.548.000	
Разр.	М.Н.ЮНТЕР	27.73			Опора трубопроводов	
Проб.	М.Н.ЮНТЕР				И	1
Нач. отд.	Вольский				ГПИ Горьковский САНТЕХПРОЕКТ	
И. контр.	М.Н.ЮНТЕР				формат А4	

Код	Обозначение	Наименование	Мат.	Примечание
		<u>Документация</u>		
А3	A23A.558.000СБ	Сборочный чертёж		
		<u>Детали</u>		
Б4	1 A23A.558.001	Плита Лист Б-ПН-6 ГОСТ 19903-74 в соответствии с ГОСТ 14637-79 (220x632) h16 $\frac{25}{\sqrt{}}$	1	7,5 кг
Б4	2 A23A.558.002	Стойка Лист Б-ПН-6 ГОСТ 19903-74 в соответствии с ГОСТ 14637-79 (200x169) h16 $\frac{25}{\sqrt{}}$	2	1,6 кг
А4	3 A23A.558.003	Ребра	1	

Изм. № 01 подп. и даты в 3-м листе. Имя, Фамилия, Подп. и дата

Изм. лист		№ докум.	подп.	дата	A23A.558.000	
Разр.	А.А.ЛИМ	27.73			Опора	
Проб.	А.А.ЛИМ				И	1
Нач. отд.	Вольский				ГПИ Горьковский САНТЕХПРОЕКТ	
И. контр.	М.Н.ЮНТЕР				формат А4	

A23A.548.000СБ



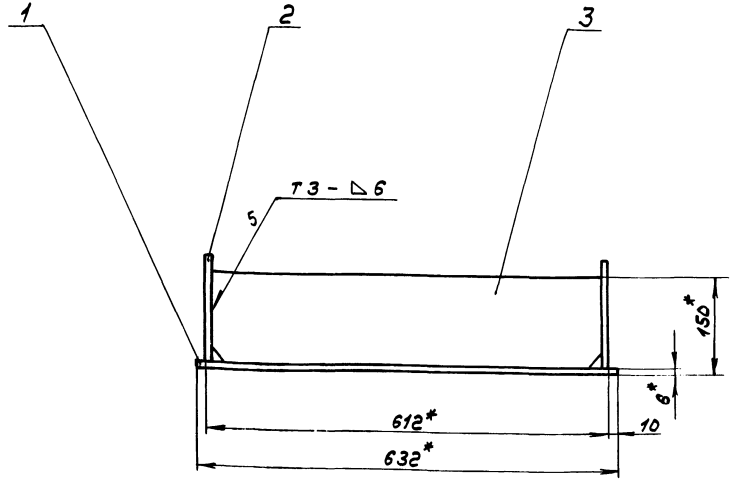
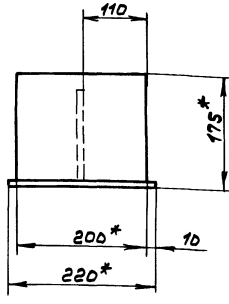
- 1.\* Размеры для справок.
- 2. H16, ± 1716
- 3. Сварные швы по ГОСТ 5264-80.

Изм. № 01 подп. и даты в 3-м листе. Имя, Фамилия, Подп. и дата

Изм. лист		№ докум.	подп.	дата	A23A.548.000СБ	
Разр.	М.Н.ЮНТЕР	27.73			Опора трубопроводов	
Проб.	М.Н.ЮНТЕР				И	1
Нач. отд.	Вольский				ГПИ Горьковский САНТЕХПРОЕКТ	
И. контр.	М.Н.ЮНТЕР				формат А3	

Инв. № подл. Подл. и дата Взам. инв. Инв. № подл. Подл. и дата  
 23.09.1993 г. Проект 903-1-273. 89 А14604.5

А23А.558.000С6

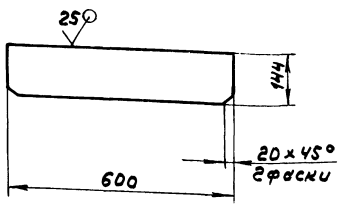


- 1.\* Размеры для справок.
- 2. ± 1716 / 2
- 3. Сварные швы по ГОСТ 5264-80.

				А23А.558.000С6		
Изм.	Лист	№ докум.	Подп.	Дата	Лит. Масса/число	
Разр.	Л.А.Лин	Л.А.Лин	Л.А.Лин	22.09	И	16 1:5
Т.Монтр.					Лист	Листов
Науч.отд.	Вальский				ГПИ Горьковский	
И.Монтр.	Июмтер				САНТЕХПРОЕКТ	
Утв.					формат А3	

А23А.558.003

✓(✓)



h 16; ± 1716 / 2

				А23А.558.003		
Изм.	Лист	№ докум.	Подп.	Дата	Лит. Масса/число	
Разр.	Л.А.Лин	Л.А.Лин	Л.А.Лин	22.09	И	5 1:10
Т.Монтр.					Лист	Листов
Науч.отд.	Вальский				ГПИ Горьковский	
И.Монтр.	Июмтер				САНТЕХПРОЕКТ	
Утв.					формат А4	

Код	Знач	Поз.	Обозначение	Наименование	Кол.	Примечание
				Документация		
А3			А23А.561.000С6	Сборочный чертёж		
				детали		
А4	1		А23А.561.001	Лист	1	
А4	2		А23А.561.002	Ребро	2	
А4	3		А23А.561.003	Ребро	1	
Б4	4		А23А.561.004	Плита		
				Лист 6-ПН-8 ГОСТ 19903-74		
				Вст 3 по ГОСТ 14637-79		
				(490x870) h 16 25°	1	20,3кг

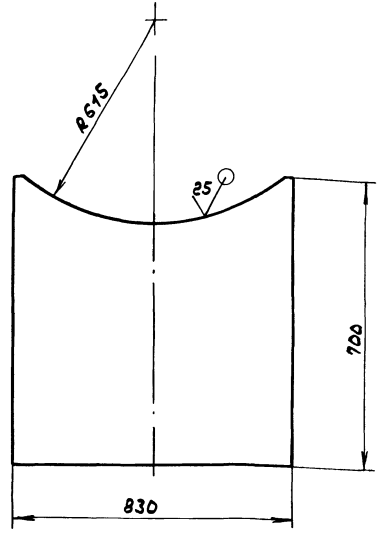
				А23А.561.000		
Изм.	Лист	№ докум.	Подп.	Дата	Лит. Лист/Листов	
Разр.	Л.А.Лин	Л.А.Лин	Л.А.Лин	22.09	И	1
Т.Монтр.					ГПИ Горьковский	
Науч.отд.	Вальский				САНТЕХПРОЕКТ	
И.Монтр.	Июмтер				формат А4	
Утв.						

Опора под  
веса выходящий кардан  
Монур. 23945 06 55



A23A.561.003

(M)



$\pm \frac{1T16}{2}$

A23A.561.003

Рёбра

Изм.	Лист	№ докум.	Подп.	Дата
Разр.	Л	Л	Л	Л
Т. контр.	Л	Л	Л	Л
И. контр.	Л	Л	Л	Л
Умб.	Л	Л	Л	Л

Лист Б-ПН-БГОСТ19903-74  
ВстанГОСТ14637-79

Лист Листов  
И 25,4 1:10

Лист Листов  
Лист ГПИ Горьковский  
САНТЕХПРОЕКТ  
формат А4

№ лист	№ докум.	Обозначение	Наименование	Кол.	Примечание
			Документация		
A3		A23A.562.000СБ	Сборочный чертёж		
			Детали		
Б4	1	A23A.562.001	Накладная		
			Лист Б-ПН-БГОСТ19903-74		
			ВстанГОСТ14637-79		
			(100x300) А16 25/	1	0,7кв
			Стандартные изделия		
	2		Плавник 4-02		
			ОСТ34281-75	1	
	3		Муфта 4.1-03		
			ОСТ34281-75	1	
	4		Тяга резьбовая 2-12		
			ОСТ34281-75	1	
	5		Тяга резьбовая 2-50		
			ОСТ34281-75	1	
	6		Плавник 1.1а-03		
			ОСТ34284-75	1	
	7		Ушко 2-03		
			ОСТ34300-75	2	

A23A.562.000

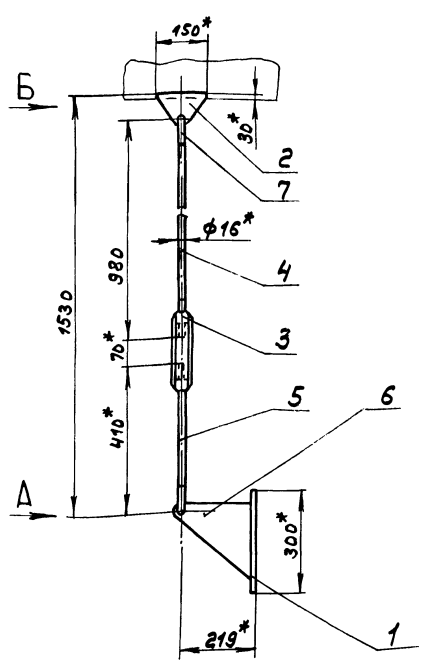
подвеска  
газохода

Изм.	Лист	№ докум.	Подп.	Дата
Разр.	Б	Б	Б	Б
Т. контр.	Л	Л	Л	Л
И. контр.	Л	Л	Л	Л
Умб.	Л	Л	Л	Л

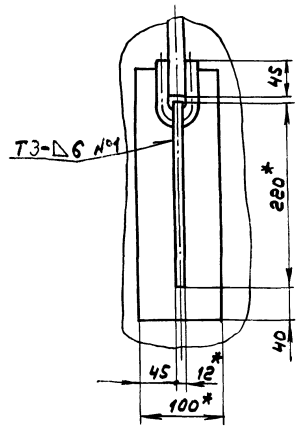
Лист Листов  
И 1

Лист Листов  
Лист ГПИ Горьковский  
САНТЕХПРОЕКТ  
формат А4

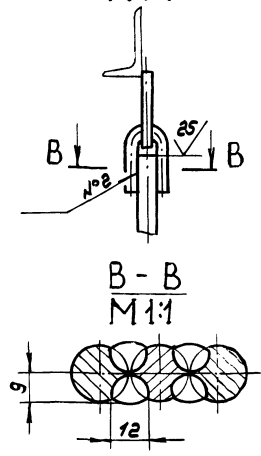
A23A.562.000СБ



ВидА  
М 1:4



ВидБ  
М 1:4



- 1. \*Размеры для справок.
- 2.  $\pm \frac{1T16}{2}$
- 3. Сварные швы по ГОСТ5264-80.
- 4. Сварка ручная дуговая.

5. Длину тяги поз. 4 уточнить по месту.

A23A.562.000СБ

подвеска  
газохода

Изм.	Лист	№ докум.	Подп.	Дата
Разр.	Б	Б	Б	Б
Т. контр.	Л	Л	Л	Л
И. контр.	Л	Л	Л	Л
Умб.	Л	Л	Л	Л

Лист Листов  
И 6,5 1:10

Лист Листов  
Лист ГПИ Горьковский  
САНТЕХПРОЕКТ  
формат А3

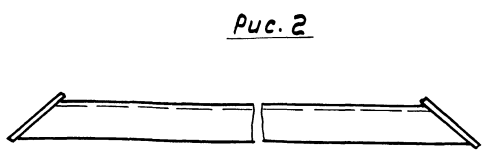
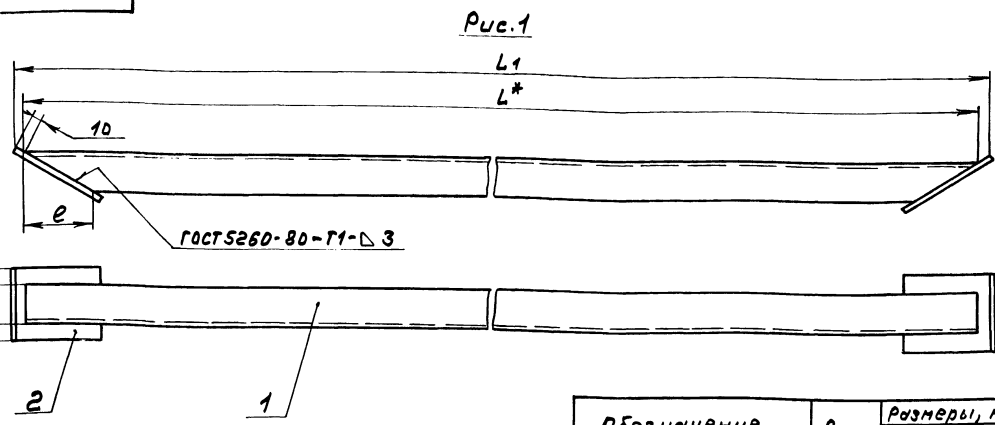
Формат	Зона	Лист	Обозначение	Наименование	Кол.	Примечание
А3				Документация		
			A23A.580.000	Сборочный чертеж		
				Переменные данные для исполнения		
А4	1	A23A.580.001		А детали		
			Уголок	1		
Б4	2	A23A.580.002		Накладная		
			Лист Б-ПН-3ГОСТ19903-74 З-Ц-Н-В-СтЗенГОСТ16523-70 (70x130) h16 25/	2	0,16к2	
А4	1	A23A.580.001-01		А детали		
			Уголок	1		
Б4	2	A23A.580.003		Накладная		
			Лист Б-ПН-3ГОСТ19903-74 З-Ц-Н-В-СтЗенГОСТ16523-70 (70x130) h16 25/	2	0,21к2	
А4	1	A23A.580.001-02		А детали		
			Уголок	1		

Формат	Зона	Лист	Обозначение	Наименование	Кол.	Примечание
Б4	2	A23A.580.004		Накладная		
			Лист Б-ПН-3ГОСТ19903-74 З-Ц-Н-В-СтЗенГОСТ16523-70 (70x100) h16 25/	2	0,16к2	
А4	1	A23A.580.001-03		А детали		
			Уголок	1		
Б4	2	A23A.580.005		Накладная		
			Лист Б-ПН-3ГОСТ19903-74 З-Ц-Н-В-СтЗенГОСТ16523-70 (70x100) h16 25/	2	0,16к2	
А4	1	A23A.580.001-04		А детали		
			Уголок	1		
Б4	2	A23A.580.006		Накладная		
			Лист Б-ПН-3ГОСТ19903-74 З-Ц-Н-В-СтЗенГОСТ16523-70 (70x90) h16 25/	2	0,15к2	
А4	1	A23A.580.001-05		А детали		
			Уголок	1		
Б4	2	A23A.580.007		Накладная		
			Лист Б-ПН-3ГОСТ19903-74 З-Ц-Н-В-СтЗенГОСТ16523-70 (70x90) h16 25/	2	0,15	

УИИ. № подл. Подл. и дата  
Взам. инв. № инв. № экз. Подл. и дата

УИИ. № подл. Подл. и дата  
Взам. инв. № инв. № экз. Подл. и дата

A23A.580.000CB



Обозначение	Рис.	Размеры, мм			Масса, кг
		L	L1	e	
A23A.580.000	1	1565	1584	97	5,9
-01		1620	1636		6,2
-02	2	1925	1939	60	7,3
-03		1990	2004		7,6
-04	1	2410	2422	46	9,1
-05		2500	2512		9,5

1.\* Размеры для справок.  
2. ± 1/16  
2

УИИ. № подл. Подл. и дата  
Взам. инв. № инв. № экз. Подл. и дата

A23A.580.000CB			
Изм. Лист	№ докум.	Подл.	Дата
Разработ.	Гольденберг		
Проб.	Гольденберг		
Т. монтаж.			
Нач. отд.	Вольский		
Н. контр.	Монтер		
Упр.			

Опора

Изм.	Лист	Масса	Размер
И	страниц	—	—
Лист		Листов	

ГПИ Горьковский САИТЕХПРОЕКТ  
Формат А3

25/ (✓) A 23A.580.001

Рис. 1

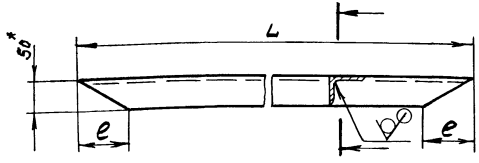
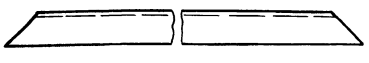


Рис. 2



Обозначение	Рис.	Размеры, мм		Масса, кг
		L	e	
A 23A.580.001	1	1555	97	5,5
-01		1620	97	5,7
-02	2	1925	60	7,0
-03		1990	60	7,3
-04	1	2410	46	8,8
-05		2500	46	9,2

1.\*размеры для справок  
2. ± 1716 / 2

A 23A.580.001

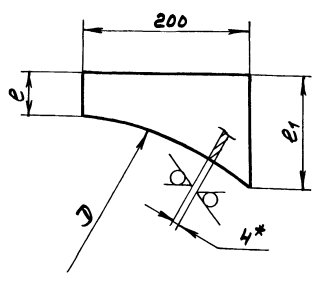
Изм. Лист	№ докум.	Подп.	Дата	Лист	Масса	Листов
Разр. Гольденберг			27.75	И	кг. табл.	—
Проб. Гольденберг				Лист	Листов	1
Т. Монтр				Уголок 50x50x3 ГОСТ 8509-86 вст. в ГОСТ 5355-79		
И. Монтр				САНТЕХПРОЕКТ		
Утв.				формат А4		

Формат	Зона	Лист	Обозначение	Наименование	Кол.	Примечание
				Документация		
A2			A 23A.581.000CB	СБОРОЧНЫЙ ЧЕРТЕЖ		
				СБОРОЧНЫЕ ЕДИНИЦЫ		
A4	1		A 23A.581.010	Лестница	1	
A4	2		A 23A.581.020	Площадка	1	
			Переменные данные для исполнений			
			A 23A.581.000			
			Детали			
A4	3		A 23A.581.001	Косынка	4	
			A 23A.581.000-01			
			Детали			
A4	3		A 23A.581.001-01	Косынка	4	

Изм. Лист	№ докум.	Подп.	Дата	Лист	Лист	Листов
Разр. Гольденберг				И		1
Проб. Гольденберг				Лестница с площадкой		
И. Монтр				ГПИ Горьковский		
Утв.				САНТЕХПРОЕКТ		
				формат А4		

A 23A.581.001

25/ (✓)



Обозначение	Размеры, мм.			Масса, кг
	Д	e	e1	
A 23A.581.01S	3000	160	260	1,2
-01	3200	40	130	0,7

1.\*размеры для справок.  
2. ± 1716 / 2

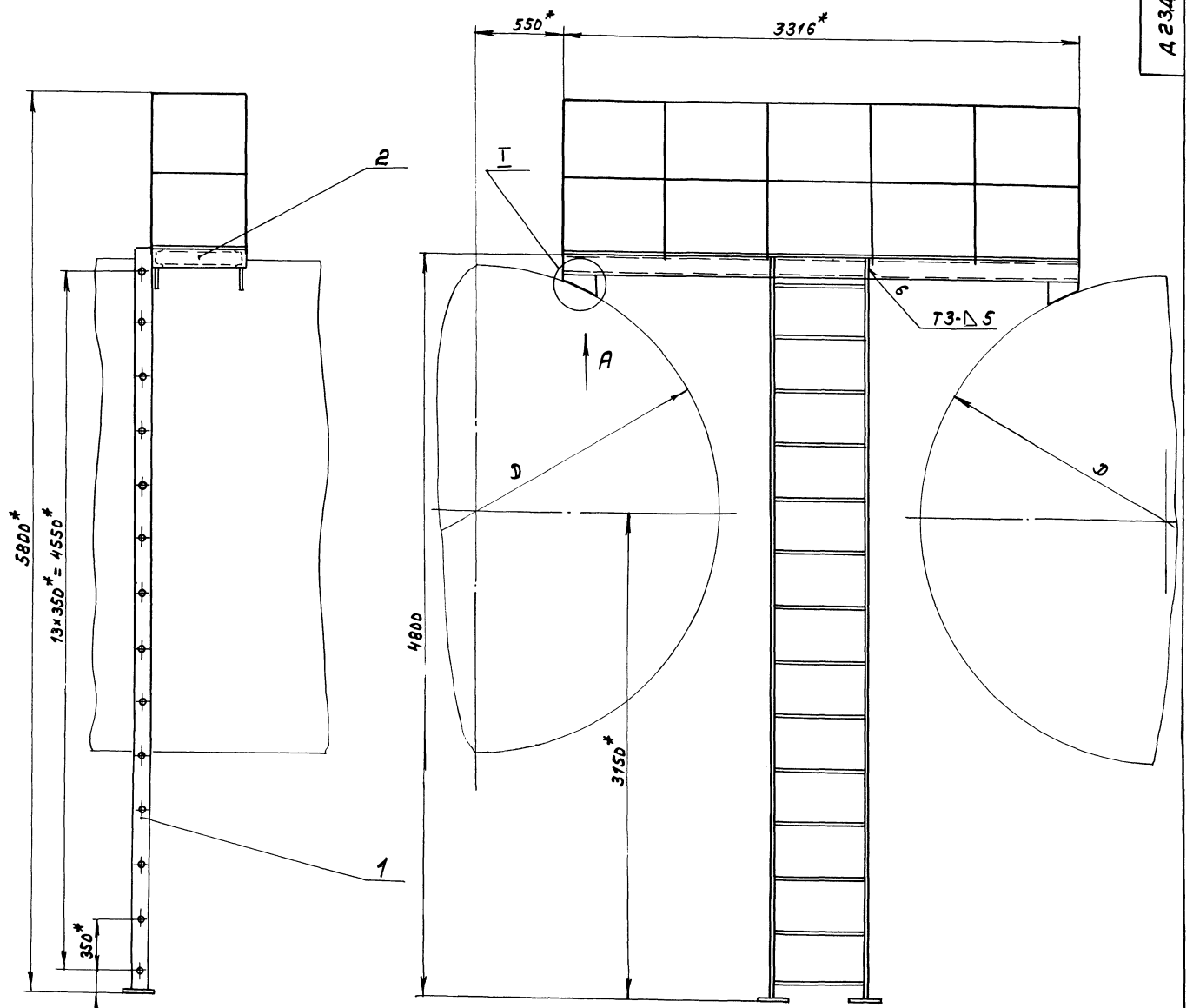
A 23A.581.001

Изм. Лист	№ докум.	Подп.	Дата	Лист	Масса	Листов
Разр. Гольденберг			27.75	И	кг. табл.	—
Проб. Гольденберг				Лист	Листов	1
Т. Монтр				Косынка		
И. Монтр				Лист Б-ПН-4 ГОСТ 19903-74 вст. в ГОСТ 14637-79		
Утв.				САНТЕХПРОЕКТ		
				формат А4		

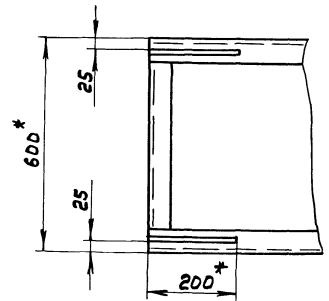
Формат	Зона	Лист	Обозначение	Наименование	Кол.	Примечание
				Документация		
A3			A 23A.581.010CB	СБОРОЧНЫЙ ЧЕРТЕЖ		
				Детали		
A4	1		A 23A.581.002	Тетива	2	
B4	2		A 23A.581.003	Ступень		
			Труба 32x35 ГОСТ 8732-78 ГОСТ 8731-87			
			L = 632 h 16 25/ 14 1,4 кг			
B4	3		A 23A.581.004	Плита		
			Лист Б-ПН-4 ГОСТ 19903-74 вст. в ГОСТ 14637-79			
			(100x100) h 16 25/ 2 0,3 кг			

Изм. Лист	№ докум.	Подп.	Дата	Лист	Лист	Листов
Разр. Гольденберг				И		1
Проб. Гольденберг				Лестница		
И. Монтр				ГПИ Горьковский		
Утв.				САНТЕХПРОЕКТ		
				формат А4		





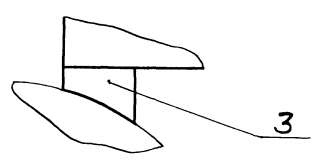
Вид А  
М1:10



И  
М1:10

Обозначение	Д, мм	Масса, кг
A 23A.581.000	3000	200
-01	3200	198

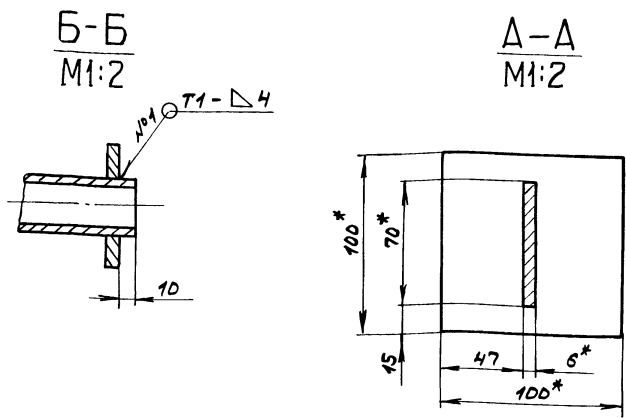
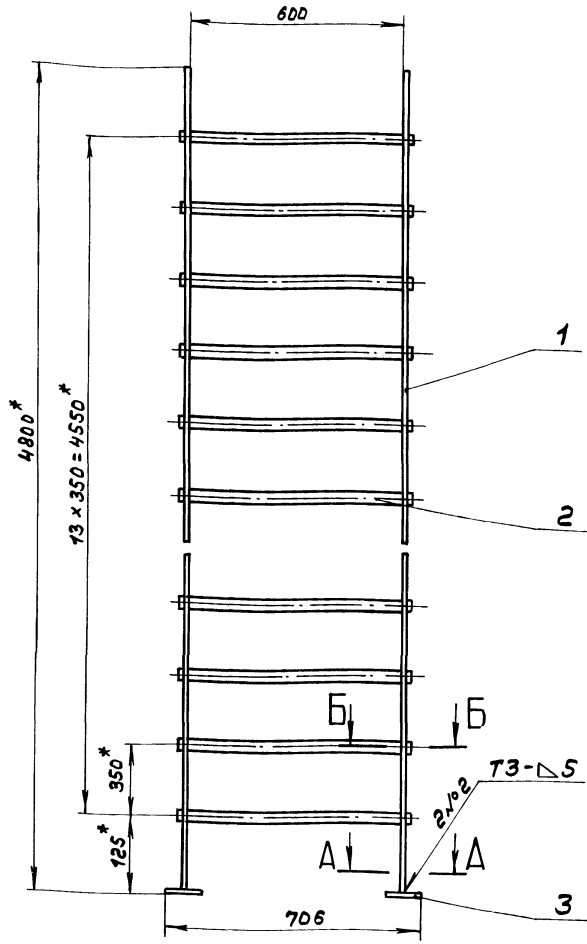
- \*Размеры для справок.
- $\pm \frac{1716}{2}$
- Сварные швы по ГОСТ 5264-80.



3

				A 23A.581.000СБ				
Изм.	Лист	№ докум.	Подп.	Дата	Лестница с площадкой	Лист	Масса	Масштаб
Разр.	Гольденберг	Гольденберг				сп.табл	1:20	
Проб.	Гольденберг					Лист	Листов	7
Р.МОНТ.						ГПУ Горьковский САИТЕХПРОЕКТ		
Нач. отд.	Волынский							
И.МОНТ.	Мюнтер							
Уч.в.								

УИФ, № подл., подп. и дата  
 Всен. инф. № УИФ, № подл., подп. и дата  
 Типовой проект 903-1-273.89 Альбом 5 частей  
 А23А.581.010С6



- 1.\* Размеры для справок.
- 2. ± 1/16
- 3. Сварные швы по ГОСТ 5284-80.

				А23А.581.010С6		
Изм.	Лист	№ докум.	Подп.	Дата	лестница	
Разраб.	Гольденберг	Или	27.79			
Проб.	Гольденберг	Или			Лист	Листов
Г.Монтр					И	36
И.Монтр					ГПИ Горьковский САИТЕХПРОЕКТ	
Утв.					формат А3	

(✓) (✓)

А23А.581.002

1.\* размеры для справок.  
2. H16, h16; ± 1/16

				А23А.581.002		
Изм.	Лист	№ докум.	Подп.	Дата	Темза	
Разраб.	Гольденберг	Или				
Проб.	Гольденберг	Или			Лист	Листов
Г.Монтр					И	145
И.Монтр					ГПИ Горьковский САИТЕХПРОЕКТ	
Утв.					формат А4	

Полоса 2-Б-6x70 ГОСТ 103-76  
вместе с ГОСТ 535-79

А23А.581.005

h16, ± 1/16

				А23А.581.005		
Изм.	Лист	№ докум.	Подп.	Дата	СВАЗь	
Разраб.	Гольденберг	Или				
Проб.	Гольденберг	Или			Лист	Листов
Г.Монтр					И	4,7
И.Монтр					ГПИ Горьковский САИТЕХПРОЕКТ	
Утв.					формат А4	

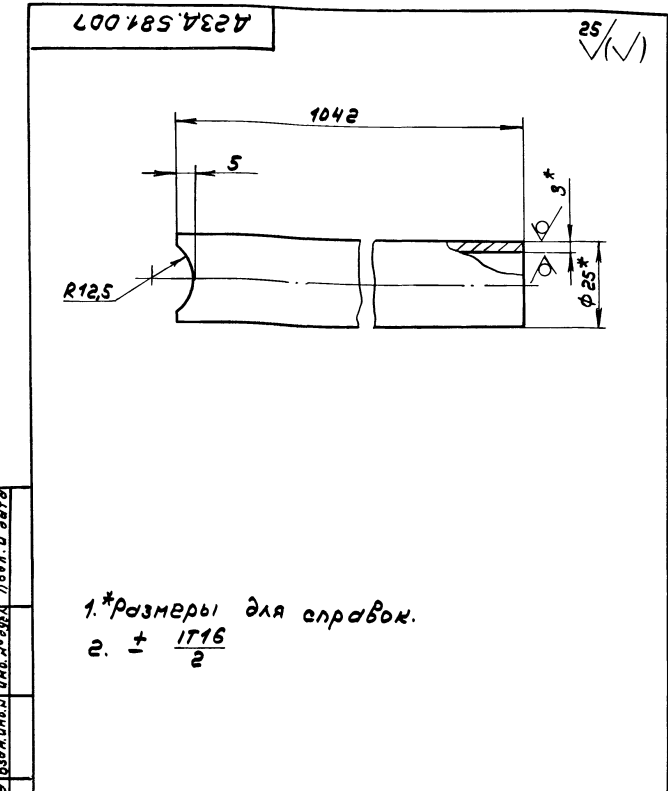
Швеллер 10 ГОСТ 8240-72  
вместе с ГОСТ 535-79

Код	Примечание	Наименование	Обозначение	Кол.
		Документация		
А4		Сборочный чертёж	А 23А.581.020СБ	
		Детали		
А4	1	Связь	А 23А.581.005	2
Б4	2	Швеллер	А 23А.581.006	
		ШВЕЛЛЕР 10-ГОСТ 8240-72		
		Вст.ЗенГОСТ335-79		
		L=3316 h16 25		2 28,5кг
А4	3	Стойка	А 23А.581.007	14
Б4	4	Бортик	А 23А.581.008	
		Лента Q8-0M-8-1-30x100		
		ГОСТ 503-81		
		L=3310 h16 25		1 7,8кг
Б4	5	Настил	А 23А.581.009	
		Лист П8406		
		ГОСТ 8706-78		
		(580x3296) h16 25		1 30,кг
А4	6	Поручень	А 23А.581.011	1

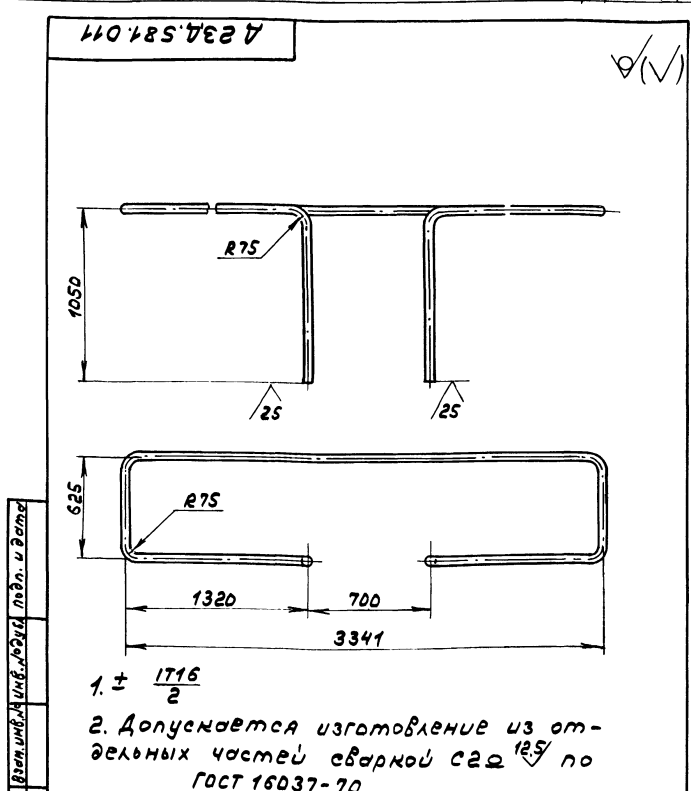
Изм. Лист № докум. Подп. Дата				А 23А.581.020		
Разраб.	Гольденберг	27.79	Лист	Лист	Листов	
Проб.	Гольденберг		И	1	2	
Н.Контр.	Мюнтер		ПЛОЩАДКА			
Утв.			ГПИ Горьковский САНТЕХПРОЕКТ			
ФОРМАТ А4						

Код	Примечание	Наименование	Обозначение	Кол.
А4	7	Переключина	А 23А.581.012	8
А4	8	Переключина	-01	1
А4	9	Переключина	А 23А.581.013	4
Б4	10	Бортик	А 23А.581.014	
		Лента Q8-0M-8-1-30x100		
		ГОСТ 503-81		
		L=600 h16 25		2 1,4кг
Б4	11	Бортик	А 23А.581.015	
		Лента Q8-0M-8-1-30x100		
		ГОСТ 503-81		
		L=1310 h16 25		2 3,0кг

Изм. Лист № докум. Подп. Дата				А 23А.581.020		
Разраб.	Гольденберг	27.79	Лист	Лист	Листов	
Проб.	Гольденберг		И	1	2	
Н.Контр.	Мюнтер		ПЛОЩАДКА			
Утв.			ГПИ Горьковский САНТЕХПРОЕКТ			
ФОРМАТ А4						



Изм. Лист № докум. Подп. Дата				А 23А.581.007		
Разраб.	Гольденберг	27.79	Лист	Лист	Листов	
Проб.	Гольденберг		И	1,6	1:1	
Н.Контр.	Мюнтер		Стойка			
Утв.			Труба 25x3ГОСТ 8732-78			
ГПИ Горьковский САНТЕХПРОЕКТ						
ФОРМАТ А4						



Изм. Лист № докум. Подп. Дата				А 23А.581.011		
Разраб.	Гольденберг	27.79	Лист	Лист	Листов	
Проб.	Гольденберг		И	13	1:20	
Н.Контр.	Мюнтер		Поручень			
Утв.			Труба 25x3ГОСТ 8732-78			
ГПИ Горьковский САНТЕХПРОЕКТ						
ФОРМАТ А4						

Изм. Лист № докум. Подп. Дата

Изм. Лист № докум. Подп. Дата

Изм. Лист № докум. Подп. Дата

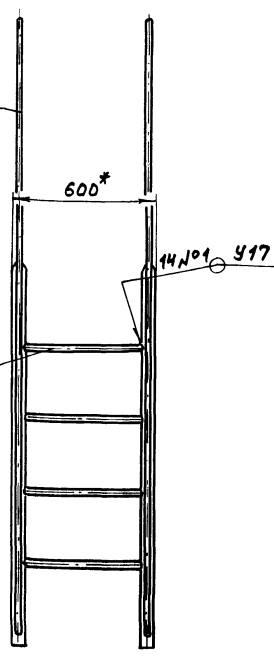
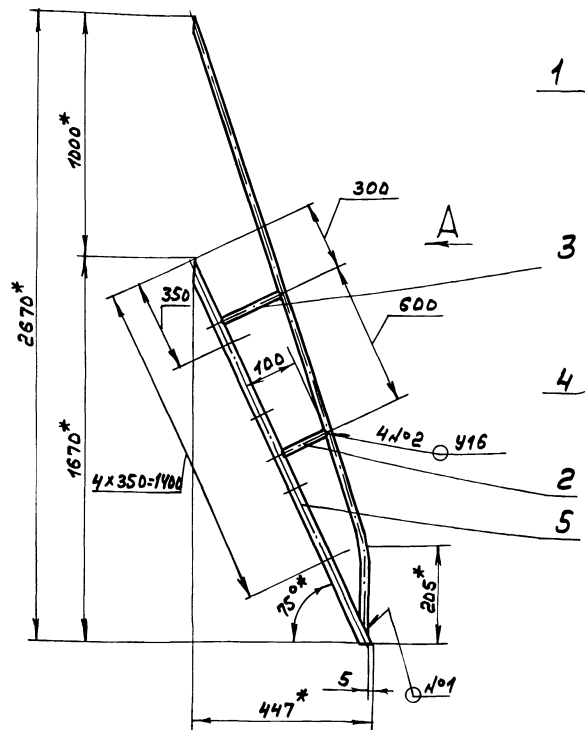
Изм. Лист № докум. Подп. Дата





A23A.582.000C6

Вид А

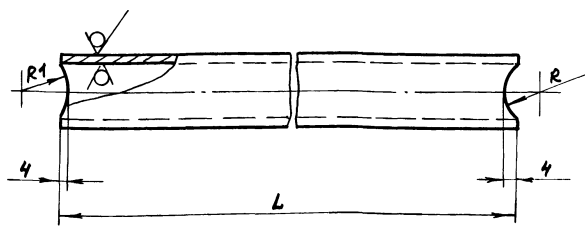


- 1.\* Размеры для справок
- 2. ± 1/16
- 3. Сварные швы по ГОСТ 15037-80.

				A23A.582.000C6			
Изм. лист	№ докум.	Подп.	Дата	Лестница	Лит.	Масса	Масштаб
Разр. ШИЛИНА	ШИЛИНА	ШИЛИНА	ШИЛИНА		И	17	1:15
Т.МОНТР	МОНТР	МОНТР	МОНТР		Лист	Листов	
И.МОНТР	И.МОНТР	И.МОНТР	И.МОНТР		ГПИ Горьковский САНТЕХПРОЕКТ		
Умб.	Умб.	Умб.	Умб.		Формат А3		

A23A.582.002

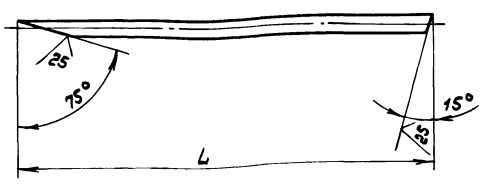
25 (✓)



Обозначение	Размеры, мм.			Масса, кг.
	L	R	R1	
A23A.582.002	83	11	13,5	0,11
-01	138			0,18
-02	163			0,21
-03	223			0,29
-04	283			0,36
-05	554	13,5	11	0,72

A23A.582.003

25 (✓)



Обозначение	L, мм.	Масса, кг.
A23A.582.003	1729	2,9
-01	3100	5,2

± 1/16  
2

Изм. лист № докум. Подп. Дата Разр. ШИЛИНА ШИЛИНА ШИЛИНА ШИЛИНА Т.МОНТР МОНТР МОНТР И.МОНТР И.МОНТР И.МОНТР Умб. Умб. Умб. Умб.

Изм. лист № докум. Подп. Дата Разр. ШИЛИНА ШИЛИНА ШИЛИНА ШИЛИНА Т.МОНТР МОНТР МОНТР И.МОНТР И.МОНТР И.МОНТР Умб. Умб. Умб. Умб.

A23A.582.002

Труба

Труба 15x2,8 ГОСТ 3262-75  
САНТЕХПРОЕКТ  
Формат А4

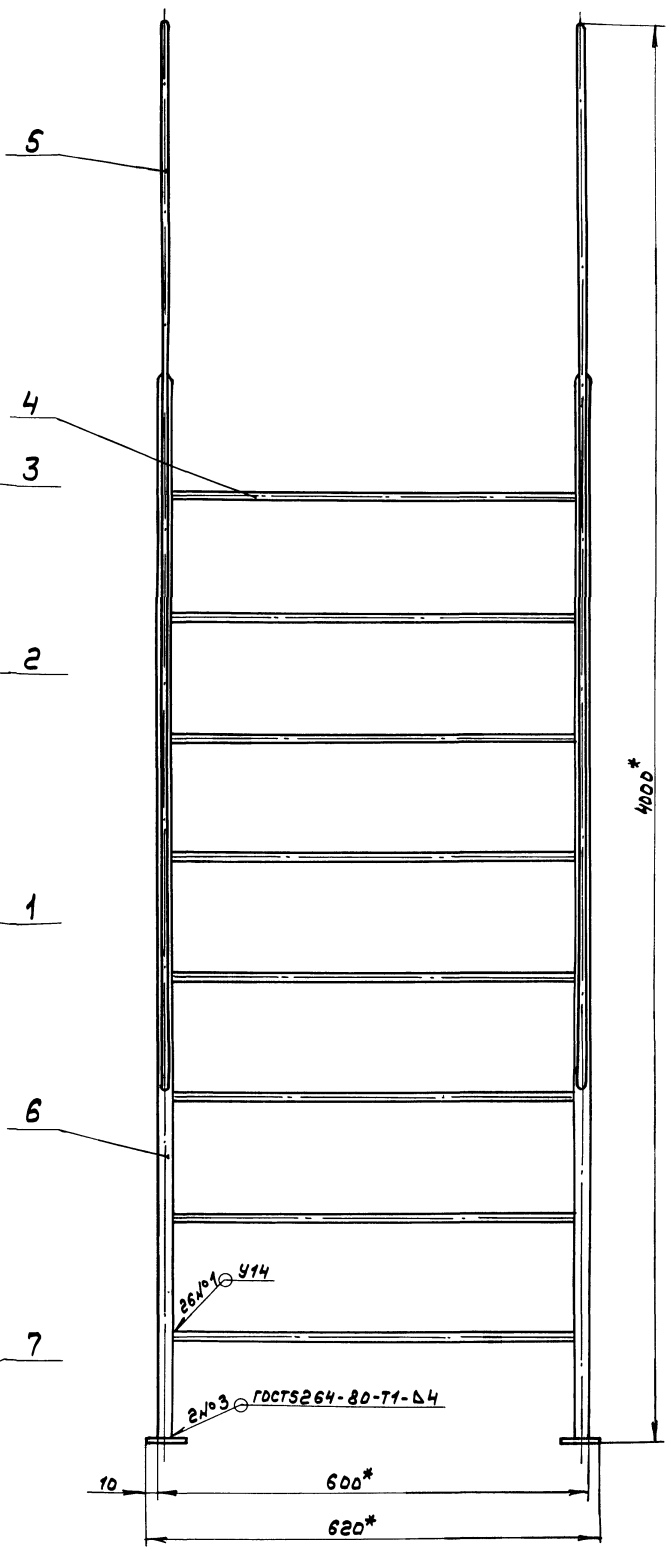
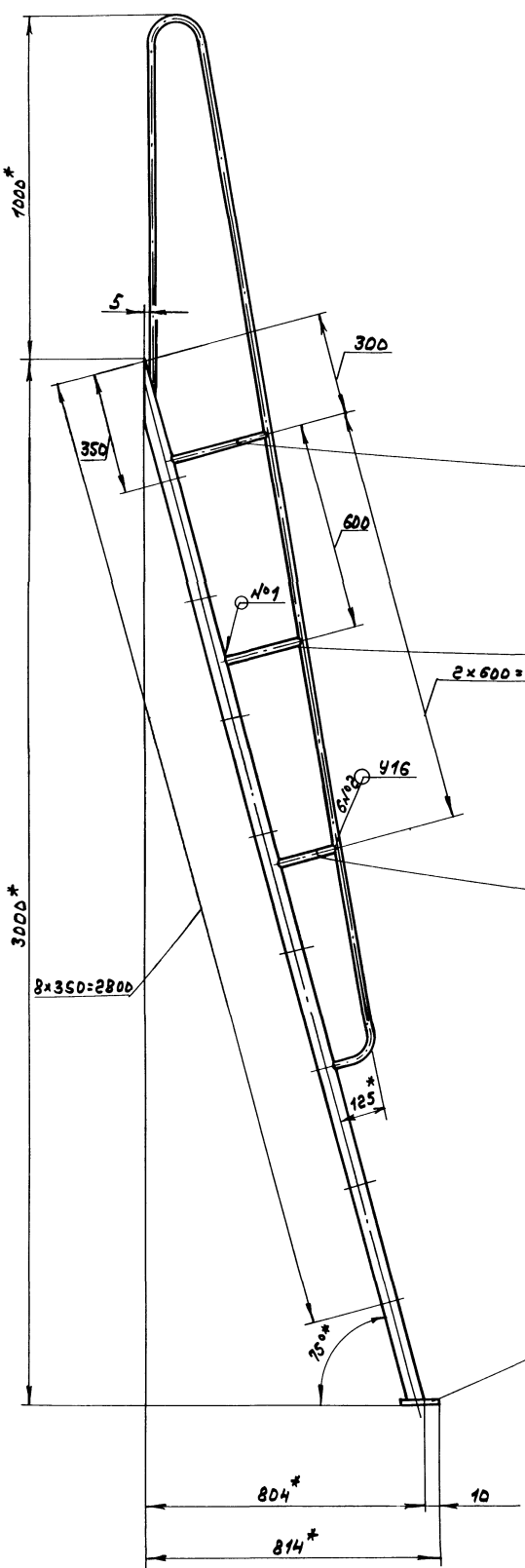
A23A.582.003

Труба

Труба 20x2,8 ГОСТ 3262-75  
САНТЕХПРОЕКТ  
Формат А4

23945.06.05

Типовой проект 203-1-273.89.Автом.С.У.А.С.Б.



- 1.\* Размеры для справок.
- 2. ± 1/16
- 3. Сварные швы №1 и 2 по ГОСТ 16037-80.

Инв. № подл. Подп. и дата Изм. №, дата Подл. и дата

Содержание

Лист

№ докум. Подл. Дата

Разраб. ШИЛИНА И.С.

Проб. ШИЛИНА И.С.

Г.И.И.И.И.

Нач. отд. Вальский И.С.

И.И.И.И.И.

Уч.б.

Лист

№ докум. Подл. Дата

Разраб. ШИЛИНА И.С.

Проб. ШИЛИНА И.С.

Г.И.И.И.И.

Нач. отд. Вальский И.С.

И.И.И.И.И.

Уч.б.

Лист

№ докум. Подл. Дата

Разраб. ШИЛИНА И.С.

Проб. ШИЛИНА И.С.

Г.И.И.И.И.

Нач. отд. Вальский И.С.

И.И.И.И.И.

Уч.б.

Лист

№ докум. Подл. Дата

Разраб. ШИЛИНА И.С.

Проб. ШИЛИНА И.С.

Г.И.И.И.И.

Нач. отд. Вальский И.С.

A23A.583.000СБ

Лестница

Лист	№ докум.	Подл.	Дата
И	30		1:10

Лист Листов 1  
ГПИ Горьковский  
САНТЕХПРОДЕРТ

Код	Зона	Лист	Обозначение	Наименование	Кол.	Примечание
				<u>Документация</u>		
А2			А23А.583.000СБ	Сборочный чертёж		
				<u>Детали</u>		
А4	1		А23А.582.002-02	Труба	2	
	2		-03	Труба	2	
	3		-04	Труба	2	
	4		-05	Труба	8	
А4	5		А23А.582.003-02	Тетива	2	
А3	6		А23А.583.001	Поручень	2	
А4	7		А23А.583.002	Плита		
				Лист Б-ПН-610СТ19903-74		
				8Ст3спГОСТ14637-79		
				(50x50) h16 25/2	2	0,12м²

Изм. Лист				№ докум. Подп. Дата			
Разраб. Шилина				17.85			
Проф. Шилина							
Нач. отд. Волынский							
И.Монтр. Мюнттер							
Утв.							

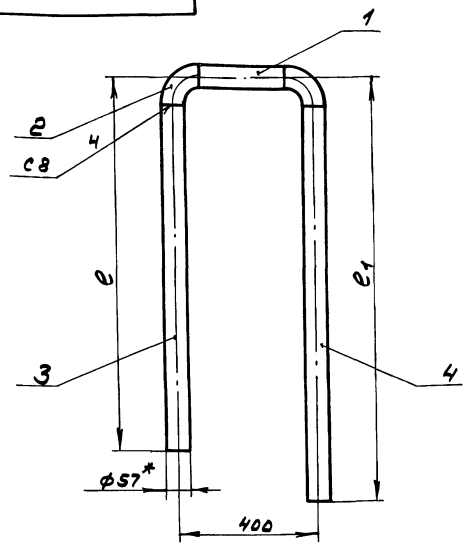
**А23А.583.000**

**Лестница**

Лист	Лист	Листов
И		1

ГПИ Горьковенский  
САНТЕХПРОЕКТ  
формат А4

А24А.001.000СБ



Обозначение	Размеры, мм.		Масса, кг
	e	e1	
А24А.001.000	1800	2180	17,3
-01	2000	2380	18,8

Изм. Лист				№ докум. Подп. Дата			
Разраб. Голдштейн				17.85			
Проф. Голдштейн							
И.Монтр. Волынский							
Утв. Мюнттер							

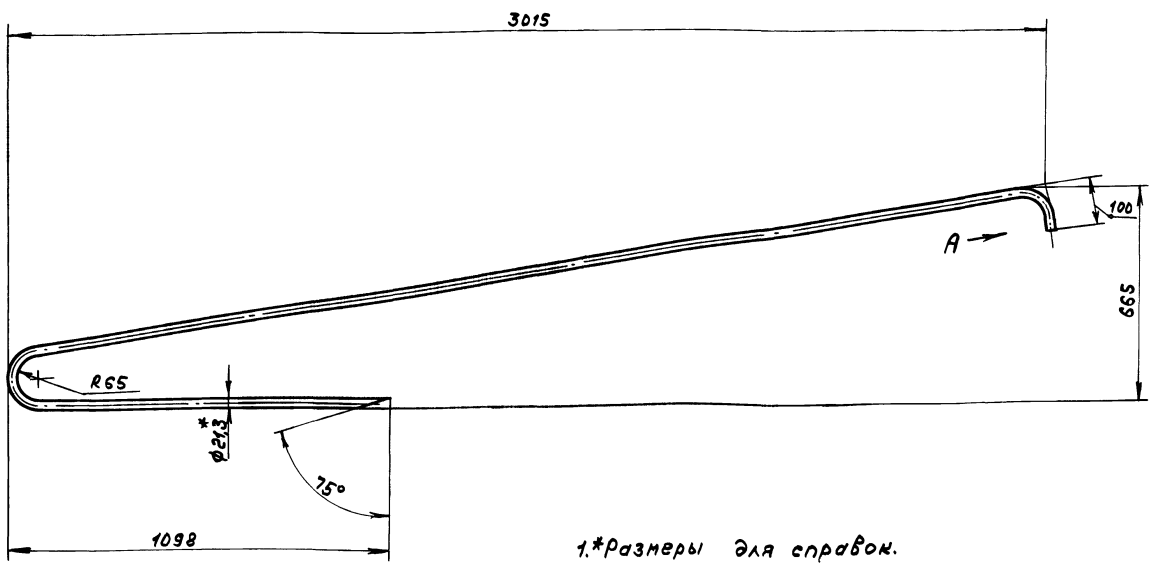
**А24А.001.000СБ**

**Трубопровод**

Лист	Масса	Листов
И	5,5	1:10

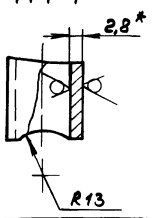
ГПИ Горьковенский  
САНТЕХПРОЕКТ  
формат А4

А23А.583.001



1.\*Размеры для справок.  
2. ± 1/16

**Вид А**  
М1:1



Изм. Лист				№ докум. Подп. Дата			
Разраб. Шилина				17.85			
Проф. Шилина							
И.Монтр. Мюнттер							
Утв.							

**А23А.583.001**

**Поручень**

Лист	Масса	Листов
И	5,5	1:10

Труба 15x2,8 ГОСТ3262-75  
ГПИ Горьковенский  
САНТЕХПРОЕКТ

Изм. Лист, Подп. и Дата, Взам. инв. №, Инв. № Фаб., Подп. и Дата

Изм. Лист, Подп. и Дата, Взам. инв. №, Инв. № Фаб., Подп. и Дата

Изм. Лист, Подп. и Дата, Взам. инв. №, Инв. № Фаб., Подп. и Дата



Трубовые проекты 903-1-273-89 в объеме 5 частей

Формат	Зона	№ п/п	Обозначение	Наименование	Кол.	Примечание
А4			А 24А.001.000СБ	Документация Сборочный чертёж		
Б4	1	А 24А.001.001	А 24А.001.001	А 24А.001.001 Трубы Трубы 57х3 ГОСТ 10704-76 А ГОСТ 10705-80 L = 248 h16 25/1 0,9м	1	0,9м
	2		А 24А.001.002	Стандартные узлы Отвод 90° 57х3 ГОСТ 17375-83	2	
Переменные данные для исполнения						
А 24А.001.000						
Б4	3	А 24А.001.002	А 24А.001.002	А 24А.001.002 Трубы Трубы 57х3 ГОСТ 10704-76 А ГОСТ 10705-80 L = 1725 h16 25/1 6,9м	1	6,9м
Б4	4	А 24А.001.003	А 24А.001.003	А 24А.001.003 Трубы Трубы 57х3 ГОСТ 10704-76 А ГОСТ 10705-80 L = 2105	1	8,4м
А 24А.001.000						
Изм. лист			№ докум.	Подп.	Дата	
Разраб.			Гольденберг	Ильин	17.89	
Проб.			Гольденберг	Ильин		
Нач. отд.			Вольский	Ильин		
Н. контр.			Монтер	Ильин		
Упр.						
Трубопровод				Лит. лист листов И 1 2 ГПИ Горьковский САНТЕХПРОЕКТ формат А4		

Формат	Зона	№ п/п	Обозначение	Наименование	Кол.	Примечание
				А 24А.001.000-01		
Б4	3	А 24А.001.004	А 24А.001.004	А 24А.001.004 Трубы Трубы 57х3 ГОСТ 10704-76 А ГОСТ 10705-80 L = 1925 h16 25/1 7,7м	1	7,7м
Б4	4	А 24А.001.005	А 24А.001.005	А 24А.001.005 Трубы Трубы 57х3 ГОСТ 10704-76 А ГОСТ 10705-80 L = 2305 h16 25/1 9,2м	1	9,2м
А 24А.001.000						
Изм. лист			№ докум.	Подп.	Дата	
Разраб.			Гольденберг	Ильин	17.89	
Проб.			Гольденберг	Ильин		
Нач. отд.			Вольский	Ильин		
Н. контр.			Монтер	Ильин		
Упр.						
Трубопровод				Лит. лист листов И 1 2 ГПИ Горьковский САНТЕХПРОЕКТ формат А4		

Трубовые проекты 903-1-273-89 в объеме 5 частей

Формат	Зона	№ п/п	Обозначение	Наименование	Кол.	Примечание
А3			А 24А.002.000СБ	Документация Сборочный чертёж		
Б4	1	А 24А.002.001	А 24А.002.001	А 24А.002.001 Накладка Лист Б-ПН-4 ГОСТ 19903-74 В ст 30 ГОСТ 14637-79 (A200 <sup>-29</sup> х d115 <sup>+2,2</sup> ) 25/2 0,7м	2	0,7м
Б4	2	А 24А.002.002	А 24А.002.002	А 24А.002.002 Трубы Трубы 114х4 ГОСТ 10704-76 А ГОСТ 10705-80 L = 845 h16 25/1 9,2м	1	9,2м
А4	3	А 24А.002.003	А 24А.002.003	А 24А.002.003 Трубы Стандартные узлы Отвод 90° 114х6 ГОСТ 17375-83	6	
Переменные данные для исполнения						
А 24А.002.000						
Б4	5	А 24А.002.004	А 24А.002.004	А 24А.002.004 Трубы Трубы 114х4 ГОСТ 10704-76 А ГОСТ 10705-80 L = 2280 h16 25/1 24,7м	1	24,7м
А 24А.002.000						
Изм. лист			№ докум.	Подп.	Дата	
Разраб.			Гольденберг	Ильин	17.89	
Проб.			Гольденберг	Ильин		
Нач. отд.			Вольский	Ильин		
Н. контр.			Монтер	Ильин		
Упр.						
Трубопровод				Лит. лист листов И 1 2 ГПИ Горьковский САНТЕХПРОЕКТ формат А4		

Формат	Зона	№ п/п	Обозначение	Наименование	Кол.	Примечание
А4	6	А 24А.002.005	А 24А.002.005	А 24А.002.005 Трубы А 24А.002.000-01	1	
Б4	5	А 24А.002.006	А 24А.002.006	А 24А.002.006 Трубы Трубы 114х4 ГОСТ 10704-76 А ГОСТ 10705-80 L = 2480 h16 25/1 26,3м	1	26,3м
А4	6	А 24А.002.005-01	А 24А.002.005-01	А 24А.002.005-01 Трубы	1	
А 24А.002.000						
Изм. лист			№ докум.	Подп.	Дата	
Разраб.			Гольденберг	Ильин	17.89	
Проб.			Гольденберг	Ильин		
Нач. отд.			Вольский	Ильин		
Н. контр.			Монтер	Ильин		
Упр.						
Трубопровод				Лит. лист листов И 1 2 ГПИ Горьковский САНТЕХПРОЕКТ формат А4		



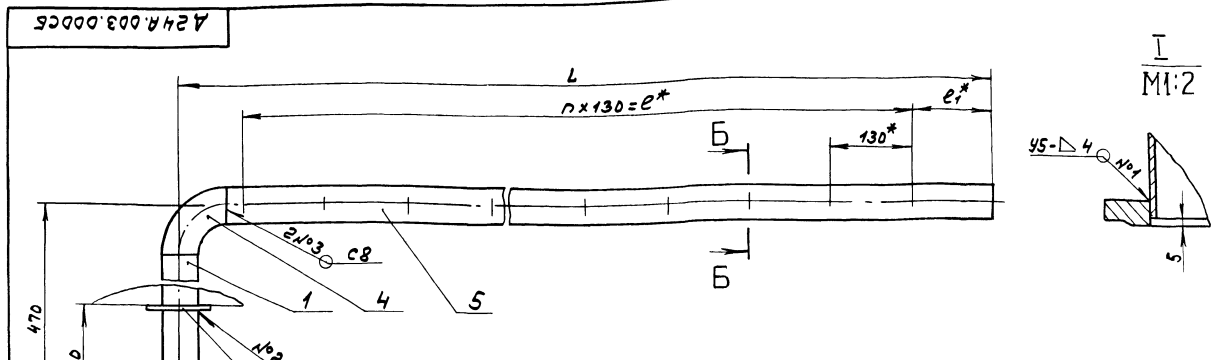
Технический проект № 1-273-89 А 24А.03.000.000

№ п/п	Зона	№ поз.	Обозначение	Наименование	№	Примечание
				Документация		
33			A 24A.003.000.000.005	Сборочный чертеж		
				А детали		
34	1		A 24A.003.001	Труба		
				Труба 57x3 ГОСТ 10704-76		
				А ГОСТ 10705-80		
				L=390 h16 25/	1	2,2 кг
35	2		A 24A.003.002	Накладки		
				Лист Б-ПН-4 ГОСТ 19903-74		
				В ст 3сп ГОСТ 14637-79		
				(D100 <sup>+0,22</sup> x d58 <sup>+0,19</sup> ) 25/	1	0,16 кг
				Стандартные изделия		
				Фланец 150-10 ст 25		
				ГОСТ 12820-80	1	
				Отвод 90° 57x3		
				ГОСТ 17375-83	1	
			Переменные данные для исполнения			
			A 24A.003.000			
			А детали			
36	5		A 24A.003.003	Труба	1	
				A 24A.003.000-01		
				А детали		
37	5		A 24A.003.003-01	Труба	1	

Изм. Лист	№ докум.	Подп.	Дата	A 24A.003.000	
Разр. Б.	Гольденберг	Л.И.	7.7.83	Лит.	Лист
Пров.	Гольденберг	Л.И.		И	1
Науч. ст.	Вольский	Л.И.		Г	2
Н.Монтр.	Мюнтэр	Л.И.		П	2
Утв.				ГПИ Горьковский САНТЕХПРОЕКТ	
				Формат А4	

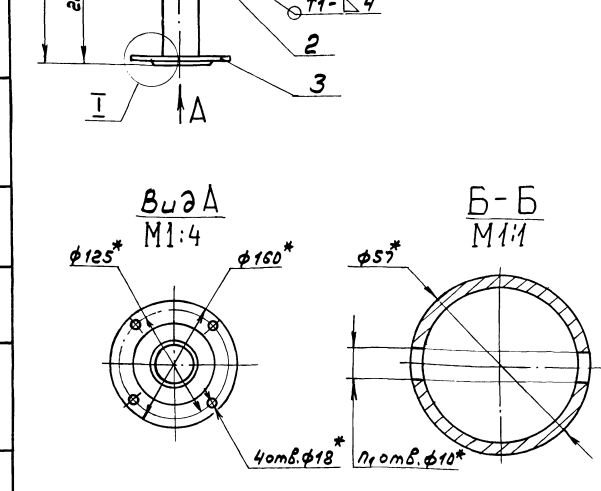
№ п/п	Зона	№ поз.	Обозначение	Наименование	№	Примечание
				A 24A.003.000-02		
				А детали		
38	5		A 24A.003.003-02	Труба	1	
				A 24A.003.000-03		
				А детали		
39	5		A 24A.003.003-03	Труба	1	

Изм. Лист	№ докум.	Подп.	Дата	A 24A.003.000	
				Лит.	Лист
				И	2
				ГПИ Горьковский САНТЕХПРОЕКТ	
				Формат А4	



Обозначение	Размеры, мм			n	n1	Масса, кг
	L	e1	e			
A 24A.003.000	5350	290	4680	36	37	24,7
-01	5870		5200	40	41	26,7
-02	6250	350	5460	42	43	27,7
-03	6370		5590	43	44	28,7

- \* Размеры для справок.
- ±  $\frac{IT16}{2}$
- Сварные швы №2 по ГОСТ 5264-80, №1, №3 по ГОСТ 16037-80.

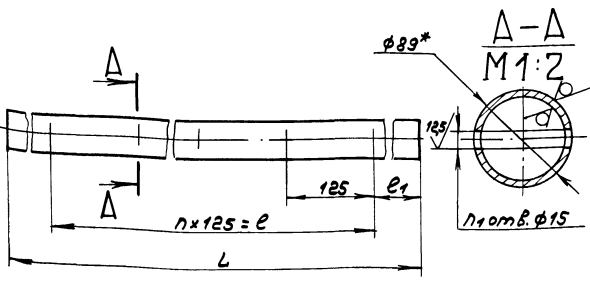


				A 24A.003.000.005	
Изм. Лист	№ докум.	Подп.	Дата	Трубопровод	
Разр. Б.	Гольденберг	Л.И.	7.7.83	Лит.	Масса
Пров.	Гольденберг	Л.И.		И	Ст. таб.
Г.Монтр.				Лист	Листов
Науч. ст.	Вольский	Л.И.		ГПИ Горьковский САНТЕХПРОЕКТ	
Н.Монтр.	Мюнтэр	Л.И.			
Утв.					

Технический проект 903-1-273.89 Пыльовый фильтр

А 24А.004.003

25/✓



Обозначение	Размеры, мм.			n	n1	Масса, кг
	L	e1	e			
А 24А.004.003	4530	320	3875	31	32	27
-01	4580	350				28
-02	4880	370	4125	33	34	30

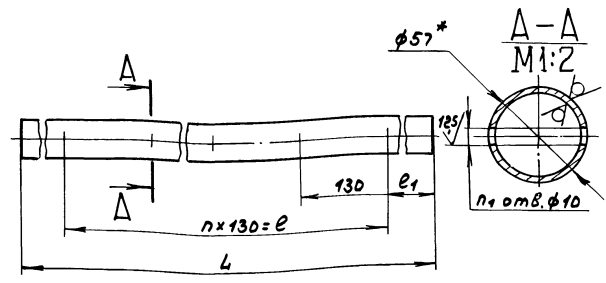
А 24А.004.003				Лист	Масса	Масштаб
Изм.	Лист	№ докум.	Подп.	Дата		
Разраб.	Гольденберг	Иванов	Иванов	7.7.89		
Проф.	Гольденберг					
Т. контр.						
М. контр.	Минтер					
Умб.						
Труба				И	см. табл.	-
Труба 89x3 ГОСТ 10704-76				Лист	Листов	1
А ГОСТ 10705-80				ГПИ Горьковский САМТЕХПРОЕКТ формат А4		

Формат	Зона	Поз.	Обозначение	Наименование	Кол.	примечание
				Документация		
			А 24А.004.000.00	Сборочный чертеж		
				А детали		
		1	А 24А.004.001	Труба		
				Труба 89x3 ГОСТ 10704-76		
				А ГОСТ 10705-80		
				L=345 n16 25/	1	3,5кг
		2	А 24А.004.002	Накладка		
				Лист Б-ПН-4 ГОСТ 19903-74		
				Всп 3а ГОСТ 14637-79		
				(D130 <sup>-2,5</sup> x d 90 <sup>+2,2</sup> ) 25/	1	0,23кг
				Стандартные изделия		
		3		Фланец 1-30-10 Сп 25		
				ГОСТ 12820-80	1	
		4		Отвод 90° 89x3,5		
				ГОСТ 17375-83	1	
			переменные данные	для исполнения		
				А 24А.004.000		
				А детали		
		5	А 24А.004.003	Труба		
				А 24А.004.000-01	1	

А 24А.004.000				Лист	Листов
Изм.	Лист	№ докум.	Подп.	Дата	
Разраб.	Гольденберг	Иванов	Иванов	7.7.89	
Проф.	Гольденберг				
Т. контр.	Вольский				
М. контр.	Минтер				
Умб.					
Трубопровод				И	1 2
				ГПИ Горьковский САМТЕХПРОЕКТ	

А 24А.003.003

25/✓



Обозначение	Размеры, мм.			n	n1	Масса, кг
	L	e1	e			
А 24А.003.003	5275	290	4680	36	37	20
-01	5795		5200	40	41	22
-02	6175	350	5460	42	43	23
-03	6295		5530	43	44	24

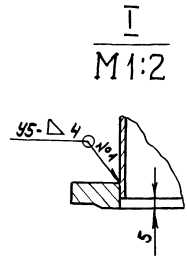
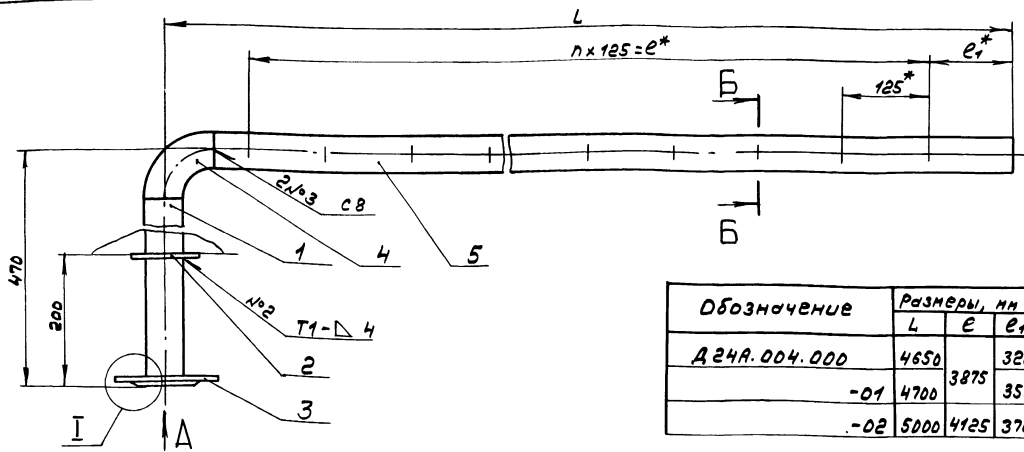
1.\* Размеры для справок.  
2. n16; ± 1716/2

А 24А.003.003				Лист	Масса	Масштаб
Изм.	Лист	№ докум.	Подп.	Дата		
Разраб.	Гольденберг	Иванов	Иванов	7.7.89		
Проф.	Гольденберг					
Т. контр.						
М. контр.	Минтер					
Умб.						
Труба				И	см. табл.	-
Труба 57x3 ГОСТ 10704-76				Лист	Листов	1
А ГОСТ 10705-80				ГПИ Горьковский САМТЕХПРОЕКТ формат А4		

Формат	Зона	Поз.	Обозначение	Наименование	Кол.	примечание
				А детали		
		5	А 24А.004.003-01	Труба		1
				А 24А.004.000-02		
				А детали		
		5	А 24А.004.003-02	Труба		1

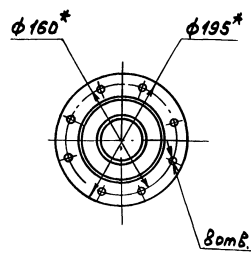
А 24А.004.000				Лист
Изм.	Лист	№ докум.	Подп.	Дата
				2

А 24А.004.000СБ

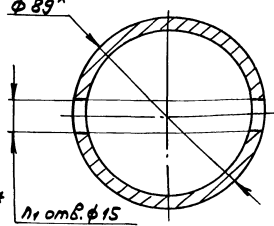


Обозначение	Размеры, мм			n	n1	Масса, кг
	L	e	e1			
А 24А.004.000	4650	3875	320	31	32	35
-01	4700	350	350	31	32	36
-02	5000	4125	370	33	34	38

Вид А



Б-Б  
M1:1



- 1.\*Размеры для справок.
2. ± 1716/2
3. Сварные швы №2 по ГОСТ 5264-80, №1, №3 по ГОСТ 16037-80.

А 24А.004.000СБ					
Изм.	Лист	№ докум.	Подп.	Дата	Исполн.
		Разр.б.	Гальденберг	17.83	
		Проб.	Гальденберг		
		Т.монта			
		Н.монта	Вольский		
		Утв.	Мюллер		

Трубопровод		Лист	Масса	Листов
И	с.табл.			
		Лист	Масса	Листов
		ГПИ Горьковский САНТЕХПРОЕКТ		
формат А3				

Изм. №2 подп. и дата Веклицкий И.И. №3 подп. и дата

Формат	Знак	№	Обозначение	Наименование	Мат.	Примечание
А3			А 24А.005.000СБ	Документация		
				Сборочный чертеж		
				<b>Детали</b>		
Б4	1	А 24А.005.001	Труба	Труба 57x3 ГОСТ 10704-76 А ГОСТ 10705-80		
				L=290 h16 25/	1	2,2кг
Б4	2	А 24А.005.002	Накладка	Лист 6-ПН-4 ГОСТ 19903-74 Вст. 3 сл. ГОСТ 14637-79 (3100 ± 23 x 53 ± 1,9) 25/	1	0,16кг
				Стандартные изделия		
				Фланец 150-10 ст 25		
				ГОСТ 12820-80	1	
				Отвод 90° 57x3		
				ГОСТ 17357-83	1	
				Переменные данные для исполнения		
				А 24А.005.000		
				<b>Детали</b>		
А4	5	А 24А.005.003	Труба		1	
				А 24А.005.000-01		
				<b>Детали</b>		
А4	5	А 24А.005.003-01	Труба		1	

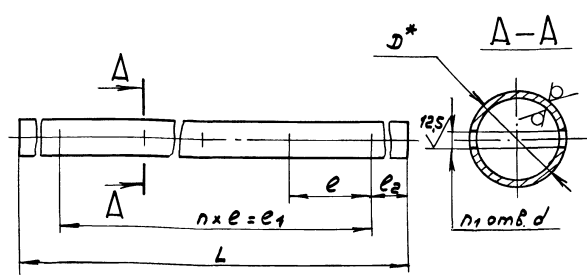
Изм. №2 подп. и дата Веклицкий И.И. №3 подп. и дата

А 24А.005.000					
Изм.	Лист	№ докум.	Подп.	Дата	Исполн.
		Разр.б.	Гальденберг	17.83	
		Проб.	Гальденберг		
		Т.монта			
		Н.монта	Вольский		
		Утв.	Мюллер		

Трубопровод		Лист	Масса	Листов
И	с.табл.			
		Лист	Масса	Листов
		ГПИ Горьковский САНТЕХПРОЕКТ		
формат А4				

А 24А.005.003



Обозначение	Размеры, мм.						n	n1	Масса, кг
	Д	L	e	e1	e2	d			
А 24А.005.003	57	4275	130	3770	250	10	29	30	16,6
-01		4625	130	4030	290		31	32	18
-02	89	3580	125	3000		15	24	25	22
-03		3880		3250	315		26	27	24

- 1.\*Размеры для справок.
2. H16, ± 1716/2

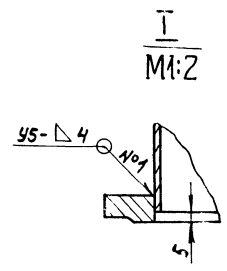
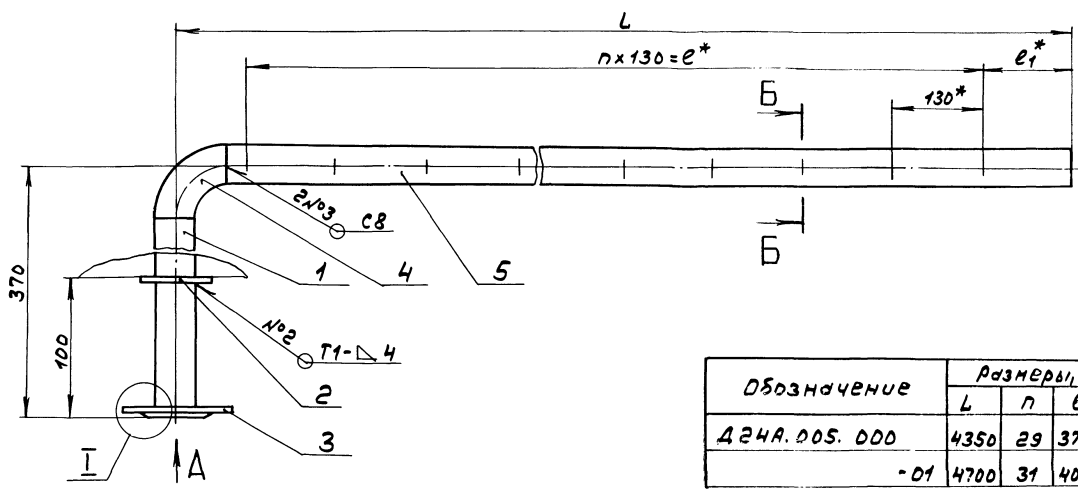
А 24А.005.003					
Изм.	Лист	№ докум.	Подп.	Дата	Исполн.
		Разр.б.	Гальденберг	17.83	
		Проб.	Гальденберг		
		Т.монта			
		Н.монта	Вольский		
		Утв.	Мюллер		

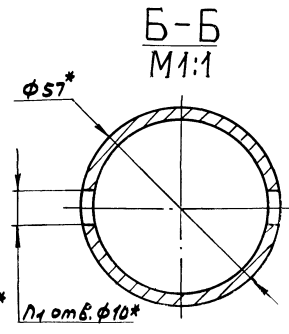
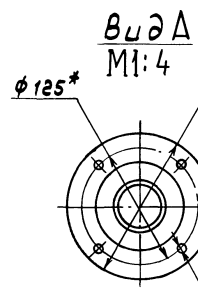
Труба		Лист	Масса	Листов
И	с.табл.			
		Лист	Масса	Листов
		ГПИ Горьковский САНТЕХПРОЕКТ		
формат А4				

Изм. №2 подп. и дата Веклицкий И.И. №3 подп. и дата

А24А.005.000.000



Обозначение	Размеры, мм				n	Масса, кг
	L	n	e	e1		
А24А.005.000	4350	29	3770	250	30	21,4
-01	4700	31	4030	290	32	22,7

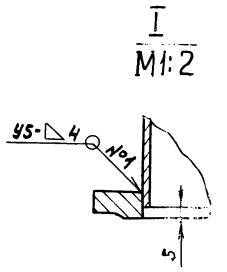
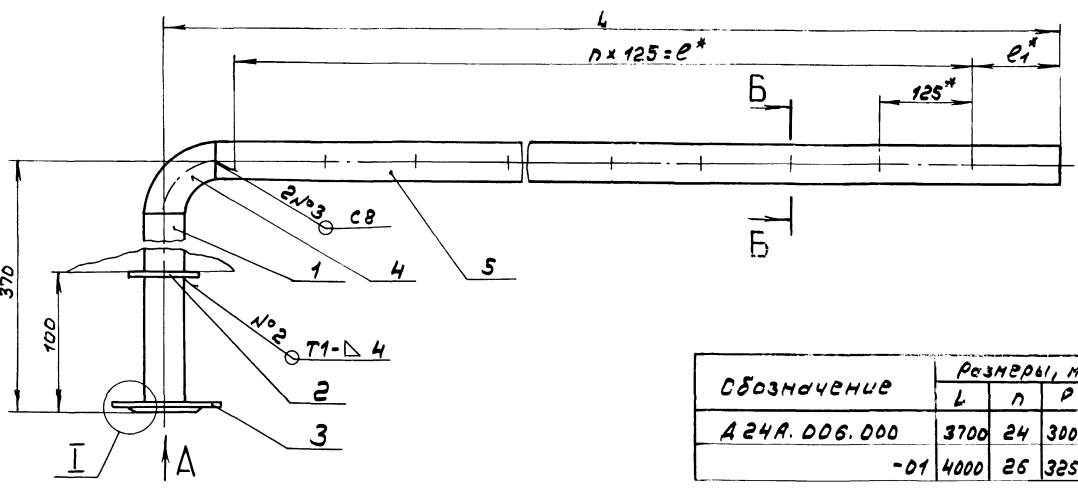


- 1.\* Размеры для справок.
- 2. ± 1/16
- 3. Сварные швы №2 по ГОСТ 5264-80, №1, №3 по ГОСТ 16037-80

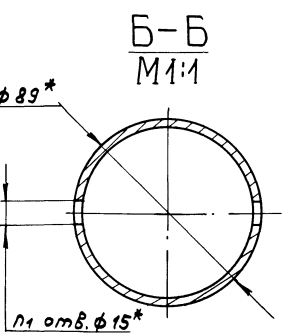
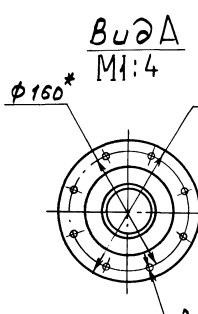
А24А.005.000.000				Трубопровод		Лист	Масса	Масштаб
Изм.	Лист	№ докум.	Подп.	Дата	И	С	К	М
				17.85				
Разраб. Гольденберг				Горьковский		САНТЕХПРОЕКТ		
Проб. Гольденберг				Мюнтер		формат А3		
Т. контр.								
Начерт. Вальский								
Н. контр. Мюнтер								
Утв.								

Изм. № подл. Подп. и Дата Изм. № подл. Подп. и Дата Изм. № подл. Подп. и Дата

А24А.006.000.000



Обозначение	Размеры, мм.				n	Масса, кг.
	L	n	P	e1		
А24А.006.000	3700	24	3000	290	25	29
-01	4000	26	3250	315	27	31



- 1.\* Размеры для справок
- 2. ± 1/16
- 3. Сварные швы №2 по ГОСТ 5264-80, №1, №3 по ГОСТ 16037-80.

А24А.006.000.000				Трубопровод		Лист	Масса	Масштаб
Изм.	Лист	№ докум.	Подп.	Дата	И	С	К	М
				17.87				
Разраб. Гольденберг				Горьковский		САНТЕХПРОЕКТ		
Проб. Гольденберг				Мюнтер		формат А3		
Т. контр.								
Начерт. Вальский								
Н. контр. Мюнтер								
Утв.								

Изм. № подл. Подп. и Дата Изм. № подл. Подп. и Дата Изм. № подл. Подп. и Дата

Формат	Зона	Лист	Обозначение	Наименование	Кол.	Примечание
				Документация		
			А 24А.006.000СБ	Сборочный чертёж		
				Детали		
	1		А 24А.006.001	Трубы		
				Трубы 89x3 ГОСТ 10704-76		
				А ГОСТ 10705-80		
				L = 245 h 16 <sup>25/</sup>	1	2,5 кг
	2		А 24А.006.002	Ножовки		
				Лист Б-ПН-Ч ГОСТ 19903-74		
				8 см 3 см ГОСТ 14637-79		
				(Д 130 <sup>25/</sup> х д 90 <sup>22/</sup> 25/)	1	0,23 кг
				Стандартные изделия		
				Фланец 1-80-10 см. 25		
				ГОСТ 12820-80	1	
				Отвод 90° 89x3,5		
				ГОСТ 17357-83	1	
			Переменные данные для исполнения			
			А 24А.006.000			
			Детали			
	5		А 24А.005.003-02	Трубы	1	
			А 24А.006.000-01			
			Детали			
	5		А 24А.005.003-03	Трубы	1	

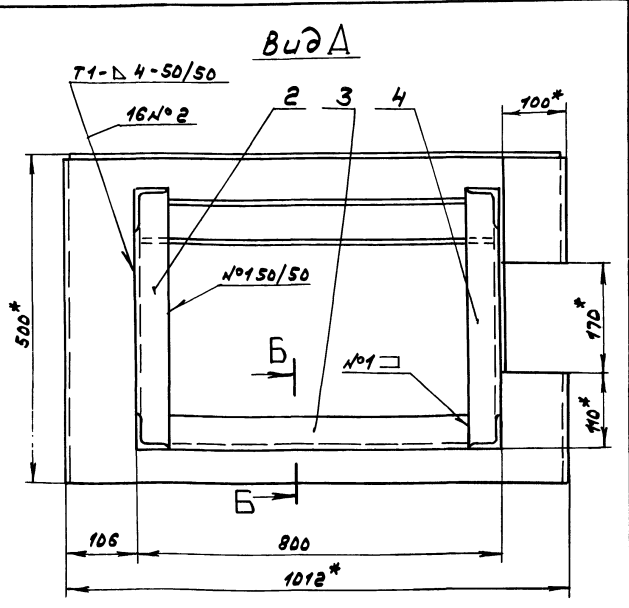
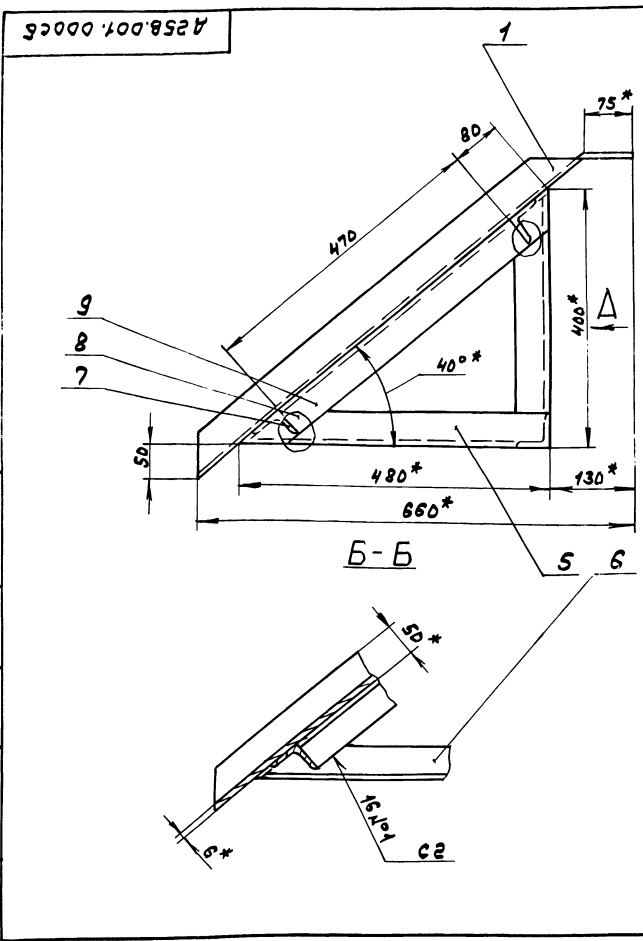
Инв. № подл. и даты вкл. инв. № инв. № подл. и даты

Изм.	Лист	№ докум.	подл.	Дата	А 24А.006.000		
Разр.	Лист	МОНТЕР	И	1.7.83	Лит.	Лист	Листов
Д. №	МОНТЕР	И	И	И	И	7	
Н. МОНТ.	МОНТЕР	И	И	И	Трубопровод		
Умб.	МОНТЕР	И	И	И	ГПИ Горьковский САНТЕХПРОЕКТ		
					Формат АУ		

Формат	Зона	Лист	Обозначение	Наименование	Кол.	Примечание
				Документация		
			А 25В.001.000СБ	Сборочный чертёж		
				Детали		
	1		А 25В.001.001	Желоб	1	
	2		А 25В.001.002	СВЯЗЬ	1	
	3		А 25В.001.003	СВЯЗЬ		
				Уголок 50x50x4 ГОСТ 5265-80		
				8 см 3 см ГОСТ 535-79		
				L = 700 h 16 <sup>25/</sup>	1	2,13 кг
	4		А 25В.001.002-01	СВЯЗЬ	1	
	5		А 25В.001.004	СВЯЗЬ	1	
	6		-01	СВЯЗЬ	1	
	7		А 25В.001.005	СВЯЗЬ	2	
	8		А 25В.001.006	СВЯЗЬ	1	
	9		-01	СВЯЗЬ	1	

Инв. № подл. и даты вкл. инв. № инв. № подл. и даты

Изм.	Лист	№ докум.	подл.	Дата	А 25В.001.000		
Разр.	Лист	МОНТЕР	И	1.7.83	Лит.	Лист	Листов
Д. №	МОНТЕР	И	И	И	И	7	
Н. МОНТ.	МОНТЕР	И	И	И	Желоб		
Умб.	МОНТЕР	И	И	И	шлякоотпускной.		
					ГПИ Горьковский САНТЕХПРОЕКТ		
					Формат АУ		



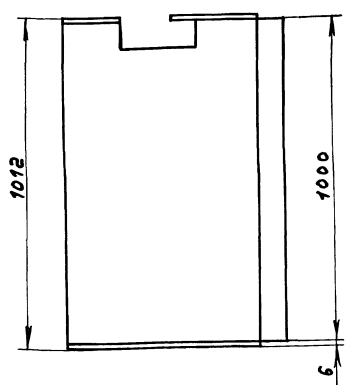
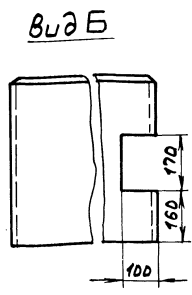
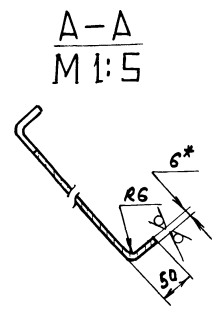
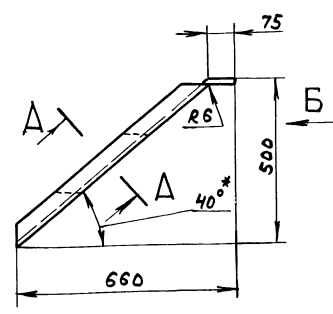
- \* Размеры для справок.
- h 16, ± 17/2
- Сварные швы по ГОСТ 5264-80.

Изм.	Лист	№ докум.	подл.	Дата	А 25В.001.000СБ		
Разр.	Лист	МОНТЕР	И	1.7.83	Лит.	Лист	Листов
Д. №	МОНТЕР	И	И	И	И	57	1:5
Н. МОНТ.	МОНТЕР	И	И	И	Желоб		
Умб.	МОНТЕР	И	И	И	шлякоотпускной.		
					ГПИ Горьковский САНТЕХПРОЕКТ		
					Формат А3		

Инв. № подл. и даты вкл. инв. № инв. № подл. и даты

А25В.001.001

125/✓



1.\* Размеры для справок  
2.  $h 16, \pm \frac{1716}{2}$

				А25В.001.001				
Изм.	Лист	№ докум.	Подп.	Дата	Желоб	Лист	Масса	Масштаб
Разр.	Проб.	Монтр.	Утв.	27.83		И	42	1:10
					Лист	Листов 1		
					Лист Б.ПМ-6 ГОСТ 19903-74 ВсСтЗенГОСТ 4637-79			
					ГПУ Горьковский САМТЕХПРОЕКТ Формат А3			

Инв. № подл. у дачи Взам. инв. № Инв. № подл. подл. у дачи

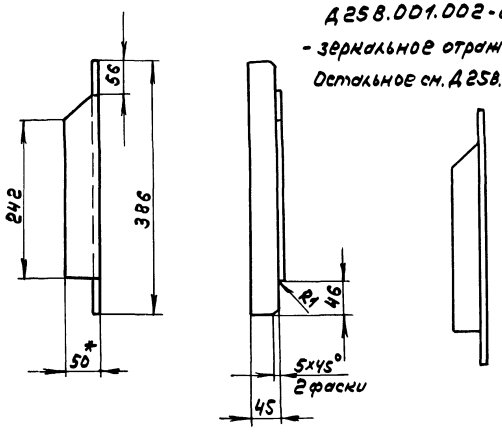
Типовой проект 003-1-273-89 Альбом 5 частей

А25В.001.002

25/✓

А25В.001.002

А25В.001.002-01 - зеркальное отражение. Остальное см. А25В.001.002

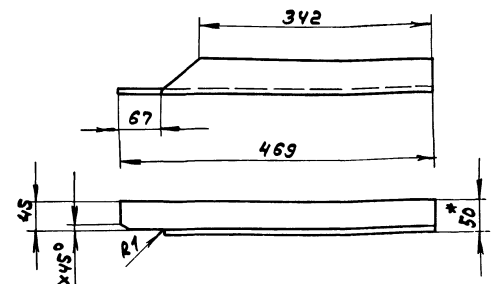


1.\* Размеры для справок.  
2.  $h 16, \pm \frac{1716}{2}$

А25В.001.004

25/✓

А25В.001.004



А25В.001.004-01 - зеркальное отражение. Остальное см. А25В.001.004

1.\* Размеры для справок.  
2.  $h 16, \pm \frac{1716}{2}$

Инв. № подл. у дачи Взам. инв. № Инв. № подл. подл. у дачи

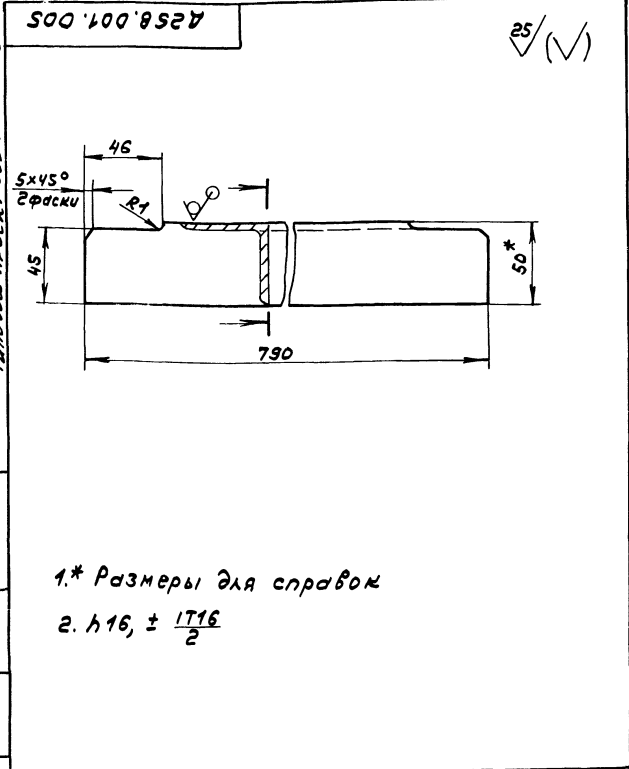
Инв. № подл. у дачи Взам. инв. № Инв. № подл. подл. у дачи

				А25В.001.002				
Изм.	Лист	№ докум.	Подп.	Дата	СВАЗь	Лист	Масса	Масштаб
Разр.	Проб.	Монтр.	Утв.	27.83		И	1.03	1:5
					Лист	Листов 1		
					Уголок 50x50x4-6 ГОСТ 8509-86 ВсСтЗенГОСТ 535-79			
					ГПУ Горьковский САМТЕХПРОЕКТ Формат АУ			

				А25В.001.004				
Изм.	Лист	№ докум.	Подп.	Дата	СВАЗь	Лист	Масса	Масштаб
Разр.	Проб.	Монтр.	Утв.	27.83		И	1,2	1:5
					Лист	Листов 1		
					Уголок 50x50x4-6 ГОСТ 8509-86 ВсСтЗенГОСТ 535-79			
					ГПУ Горьковский САМТЕХПРОЕКТ Формат АУ			



М660м 5 часть 2  
 Типовой проект 903-1-273.89



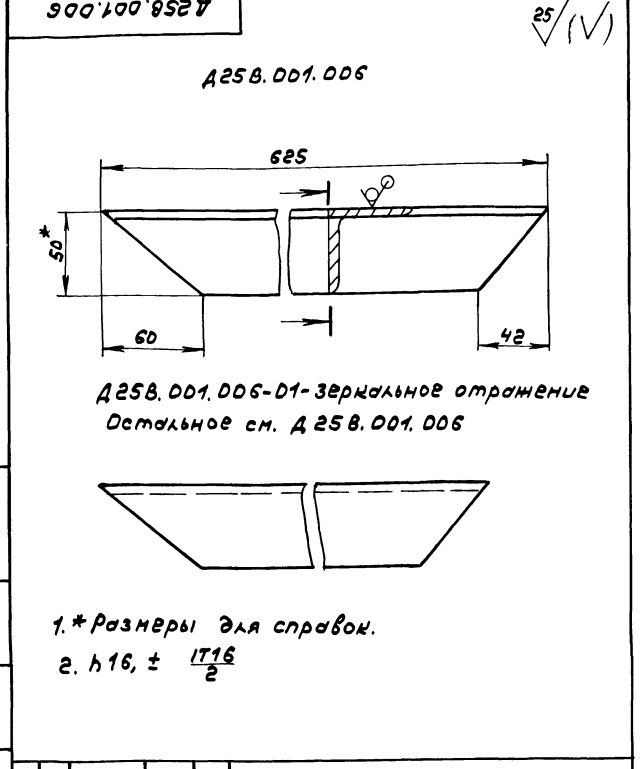
25/ (✓) (✓)

A 258.001.005

1.\* Размеры для справок  
 2.  $h 16, \pm \frac{1716}{2}$

Инв.№ подл. и дата  
 Изм.№ подл. и дата  
 Разр. № и дата  
 Пр.б. № и дата  
 Т.№ и дата  
 И.№ и дата  
 У.т.б.

				A 258.001.005		
Изм. лист	№ докум.	Подп.	Дата	СВЯЗЬ	Лист	Листов
Разр.	№	И	Д			
Пр.б.	№	И	Д	Уголок 50x50x4-6 ГОСТ 8509-86		
Т.№	№	И	Д	ГПИ Горьковский САНТЕХПРОЕКТ		
И.№	№	И	Д	8 см 3 см ГОСТ 535-79		
У.т.б.				Формат А4		



25/ (✓) (✓)

A 258.001.006

A 258.001.006-01-зеркальное отражение  
 Остальное см. A 258.001.006

1.\* Размеры для справок.  
 2.  $h 16, \pm \frac{1716}{2}$

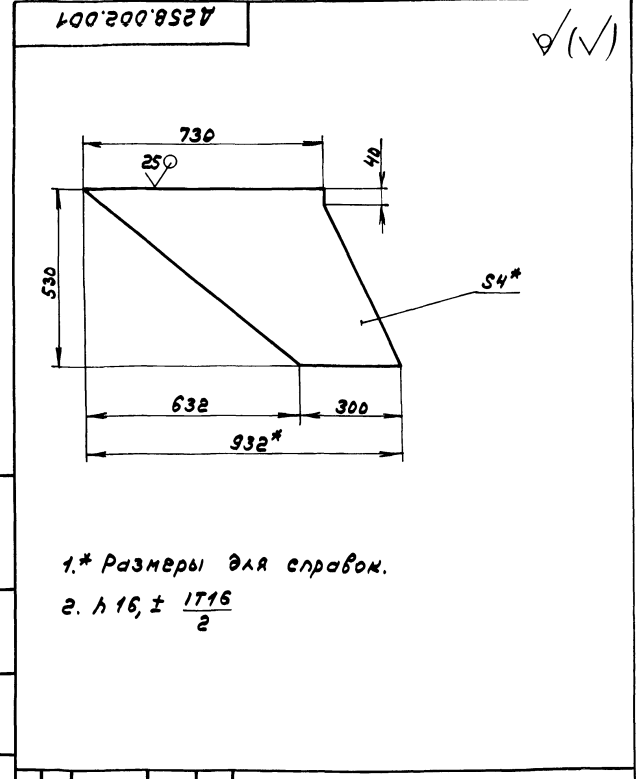
Инв.№ подл. и дата  
 Изм.№ подл. и дата  
 Разр. № и дата  
 Пр.б. № и дата  
 Т.№ и дата  
 И.№ и дата  
 У.т.б.

				A 258.001.006		
Изм. лист	№ докум.	Подп.	Дата	СВЯЗЬ	Лист	Листов
Разр.	№	И	Д			
Пр.б.	№	И	Д	Уголок 50x50x4-6 ГОСТ 8509-86		
Т.№	№	И	Д	ГПИ Горьковский САНТЕХПРОЕКТ		
И.№	№	И	Д	8 см 3 см ГОСТ 535-79		
У.т.б.				Формат А4		

№ лист	Зона	№	Обозначение	Наименование	Кол.	примечание
<u>Документация</u>						
A2			A 258.002.000 СБ	СБОРОЧНЫЙ ЧЕРТЕЖ		
<u>Детали</u>						
A4		1	A 258.002.001	Стенка	2	
B4		2	A 258.002.002	Стенка		
				Лист Б-ПМ-4 ГОСТ 19903-74		
				8 см 3 см ГОСТ 14637-79		
				(856x1070) h 16 $12,5^\circ$	1	28,75 кг
A4		3	A 258.002.003	Уголок	1	
A4		4	A 258.002.004	Стенка	1	
B4		5	A 258.002.005	Уголок		
				Уголок 50x50x4-6 ГОСТ 8509-86		
				8 см 3 см ГОСТ 535-79		
				L=1050 h 16 $12,5^\circ$	1	3,2 кг
A4		6	A 258.002.003-01	Уголок	1	

Инв.№ подл. и дата  
 Изм.№ подл. и дата  
 Разр. № и дата  
 Пр.б. № и дата  
 Т.№ и дата  
 И.№ и дата  
 У.т.б.

				A 258.002.000		
Изм. лист	№ докум.	Подп.	Дата	Короб	Лист	Листов
Разр.	№	И	Д			
Пр.б.	№	И	Д	Уголок 50x50x4-6 ГОСТ 8509-86		
Т.№	№	И	Д	ГПИ Горьковский САНТЕХПРОЕКТ		
И.№	№	И	Д	8 см 3 см ГОСТ 535-79		
У.т.б.				Формат А4		



25/ (✓) (✓)

A 258.002.001

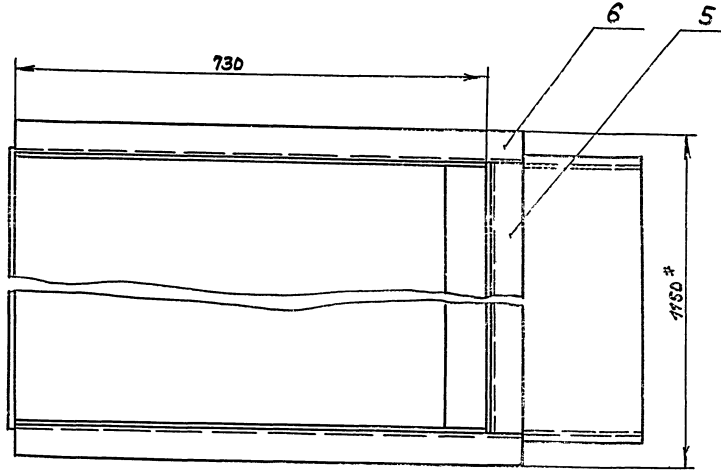
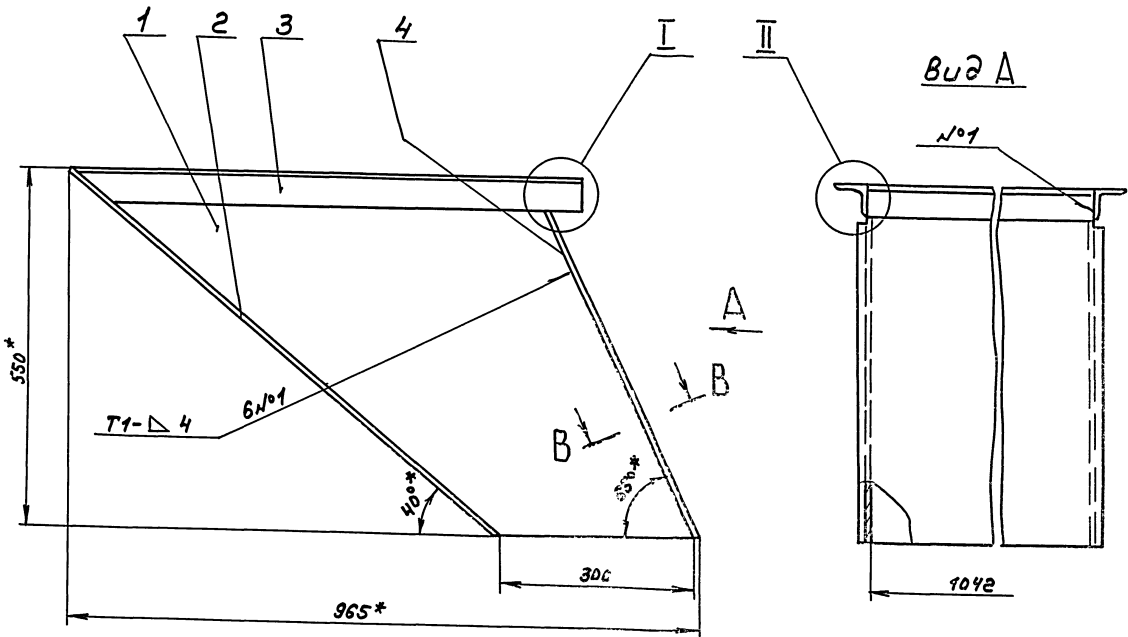
1.\* Размеры для справок.  
 2.  $h 16, \pm \frac{1716}{2}$

Инв.№ подл. и дата  
 Изм.№ подл. и дата  
 Разр. № и дата  
 Пр.б. № и дата  
 Т.№ и дата  
 И.№ и дата  
 У.т.б.

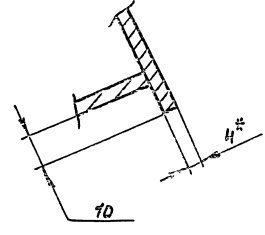
				A 258.002.001		
Изм. лист	№ докум.	Подп.	Дата	Стенка	Лист	Листов
Разр.	№	И	Д			
Пр.б.	№	И	Д	Лист Б-ПМ-4 ГОСТ 19903-74		
Т.№	№	И	Д	ГПИ Горьковский САНТЕХПРОЕКТ		
И.№	№	И	Д	8 см 3 см ГОСТ 14637-79		
У.т.б.				Формат А4		

Рисом 5 часть 2  
Титульный проект 903-1-273.89

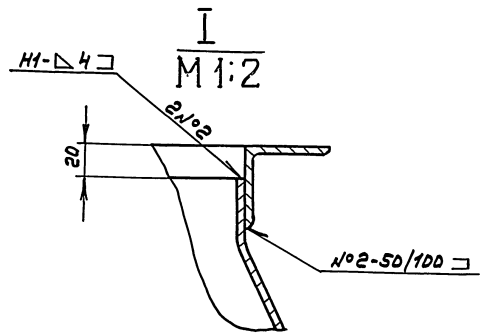
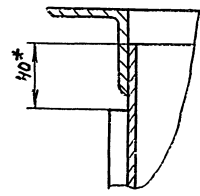
4258.002.000СБ



B-B  
M1:1



II  
M1:2



- 1.\* Размеры для справок.
2. М16, ± 1/16
3. Сварные швы по ГОСТ 5264-80.

Шиб. Механика, Лодж. и Электр. Взаимодействие, 12-11-1989

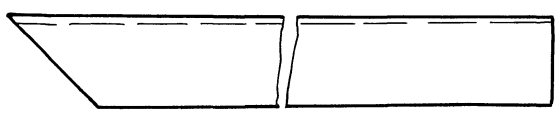
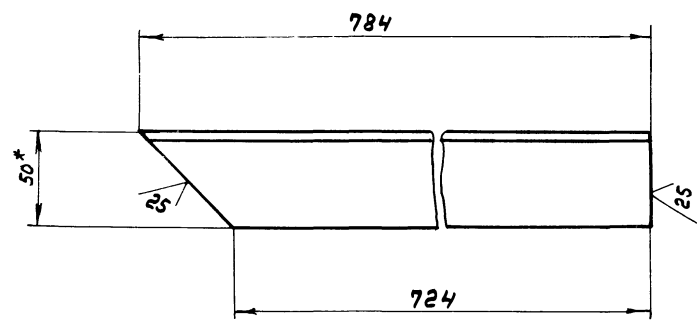
				4258.002.000СБ	
Изд. лист	№ док. кн.	Подп.	Дата	Короб шлакопункной	
Разр. б.	Монтаж	И.И.	1.7.89		
Проб.	Монтаж	И.И.		Лист 73 1:5	
Т. Монтр.	Волгская	И.И.			
И. Монтр.	Монтаж	И.И.		Лист 73 1:5 ГПИ Горьковский САНТЕХПРОДЕНТ	
Утв. б.					

A258.002.003

✓(✓)

A258.002.003

A258.002.003-01 - зеркальное отражение  
Остальное см. A258.002.003.



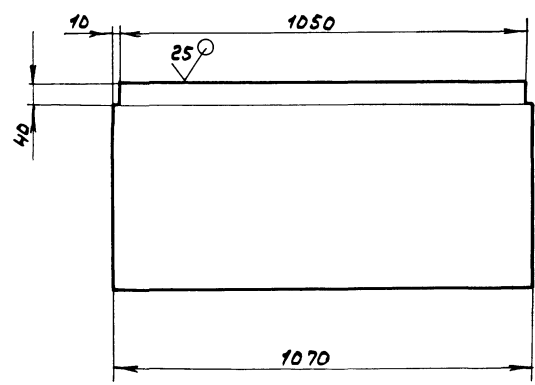
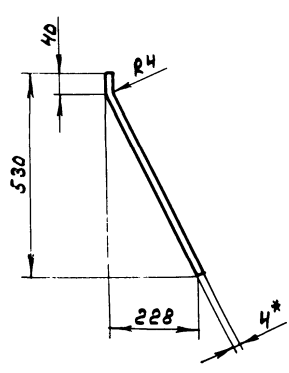
- 1.\* Размеры для справок.
- 2. h16.

				A258.002.003			
Изм.	Лист	№ докум.	Подп.	Дата	Лист	Масса	Масштаб
Разраб.	Мюнтер	Иль	Иль	7.7.99	И	2,28	1:25
Проб.	Мюнтер	Иль	Иль	-	Лист Листов		
Т.Монтр				Лист Листов			
И.Монтр				Лист Листов			
Утв.				Лист Листов			
				УГОЛОК			
				УГОЛОК 50x50x4-Б ГОСТ 8509-74		ГПИ Горьковский	
				8см 3см ГОСТ 535-79		САНТЕХПРОЕКТ	
Формат А3							

Изм. вкл. Подп. и дата вкл. в проект 9903-1-273.89

A258.002.004

✓(✓)



- 1.\* Размеры для справок.
- 2. h16, ± 1716 / 2

				A258.002.004			
Изм.	Лист	№ докум.	Подп.	Дата	Лист	Масса	Масштаб
Разраб.	Мюнтер	Иль	Иль	7.7.99	И	18,8	1:10
Проб.	Мюнтер	Иль	Иль	-	Лист Листов		
Т.Монтр				Лист Листов			
И.Монтр				Лист Листов			
Утв.				Лист Листов			
				СТЕНКА			
				Лист Б-ПН-4 ГОСТ 19903-74		ГПИ Горьковский	
				8см 3см ГОСТ 14637-79		САНТЕХПРОЕКТ	
Формат А3							

Изм. вкл. Подп. и дата вкл. в проект 9903-1-273.89