

ТИПОВОЙ ПРОЕКТ

903-1-274.89

КОТЕЛЬНАЯ С 4 КОТЛОАГРЕГАТАМИ „БРАТСК-М”
ДЛЯ СЕЛЬСКОХОЗЯЙСТВЕННОГО СТРОИТЕЛЬСТВА
ТОПЛИВОПОДАЧА С ПРИМЕНЕНИЕМ СКРЕБКОВОГО ТРАНСПОРТЕРА
ТОПЛИВО- КАМЕННЫЙ И БУРЫЙ УГОЛЬ. СИСТЕМА ТЕПЛОСНАБЖЕНИЯ- ЗАКРЫТАЯ.

АЛЬБОМ 4

ТП ТОПЛИВОПОДАЧА И ШЛАКОЗОЛУЩАНИЕ

23946-02
ЦЕНА

			ПРИВЯЗАН	

ИИС №

ТИПОВОЙ ПРОЕКТ
903-1-274.89

КОТЕЛЬНАЯ С 4 КОТЛОАГРЕГАТАМИ „БРАТСК-М“
ДЛЯ СЕЛЬСКОХОЗЯЙСТВЕННОГО СТРОИТЕЛЬСТВА
ТОПЛИВОПОДАЧА С ПРИМЕНЕНИЕМ СКРЕБКОВОГО ТРАНСПОРТЕРА
ТОПЛИВО-КАМЕННЫЙ И БУРЫЙ УГОЛЬ. СИСТЕМА ТЕПЛОСНАБЖЕНИЯ-ЗАКРЫТАЯ
АЛЬБОМ 4

ПЕРЕЧЕНЬ АЛЬБОМОВ

Альбом 1	Пояснительная записка	Альбом 9	ЭМ	Силовое электрооборудование
Альбом 2 ТМ	ТЕПЛОМЕХАНИЧЕСКИЕ РЕШЕНИЯ	ЭО	Электрическое освещение	
Альбом 3 ТМ	Вариант топлива - каменный уголь (из тп 903-1-273.89)	СС	Связь и сигнализация	
Альбом 4 ТП	ТЕПЛОМЕХАНИЧЕСКИЕ РЕШЕНИЯ	АПС	Пожарная сигнализация	
Альбом 5 4,2	Вариант топлива - бурый уголь (из тп 903-1-273.89)	Альбом 10	Задание заводу изготовителю НКУ	
Альбом 6	Топливоподача и шлакозолоудаление.	Альбом 11	АТМ Автоматизация	
Альбом 7 4, 1, 2 ГТ	МЕТАЛЛОКОНСТРУКЦИИ ТЕХНОЛОГИЧЕСКИЕ	Альбом 12	ОВ Отопление и вентиляция	
АР	Рабочие чертежи (из тп 903-1-273.89)	ВК	Внутренний водопровод и канализация.	
КЖ	Оборудование технологическое	Альбом 13 4, 1, 2	СПЕЦИФИКАЦИЯ ОБОРУДОВАНИЯ	
КМ	Рабочие чертежи.	Альбом 14	Ведомости потребности в материалах.	
КД	Генеральный план.	Альбом 15	Циты автоматизации (из тп 903-1-273.89).	
Альбом 8	АРХИТЕКТУРНЫЕ РЕШЕНИЯ	Альбом 16	Сметы. Сводки затрат. Объектные сметы.	
	КОНСТРУКЦИИ ЖЕЛЕЗОБЕТОННЫЕ	Альбом 17.	Сметы локальные. Архитектурно-строительная часть	
	КОНСТРУКЦИИ МЕТАЛЛИЧЕСКИЕ	Альбом 18	Сметы локальные ТЕПЛОМЕХАНИЧЕСКИЕ РЕШЕНИЯ (из тп 903-1-273.89)	
	КОНСТРУКЦИИ ДЕРЕВЯННЫЕ	Альбом 19 4, 1, 2, 3	Сметы локальные. Топливоподача. Шлакозолоудаление.	
	СТРОИТЕЛЬНЫЕ ИЗДЕЛИЯ.		Внутренний водопровод и канализация.	
		Альбом 20	Электротехническая часть. Отопление и вентиляция.	
			Сметы локальные. Автоматизация (из тп 903-1-273.89).	

ПРИМЕНЕННЫЕ МАТЕРИАЛЫ

Типовой проект 907-2-263.86
МЕТАЛЛИЧЕСКИЕ ТРУБЫ для отвода дымовых газов с температурой до +350°C. Трубы n=31, ø15 м.
Поставщик: ЦИТП г. Москва.

Типовой проект 704-1-162.83
РЕЗЕРВУАР СТАЛЬНОЙ ГОРИЗОНТАЛЬНЫЙ ЦИЛИНДРИЧЕСКИЙ для хранения нефтепродуктов емкостью 50 м³.
Ал. 1, IV, VI, VII, VIII
Поставщик: Казахский филиал ЦИТП. г. Алма-Ата

Типовой проект 901-4-58.83
РЕЗЕРВУАРЫ для воды прямоугольные железобетонные сборные емкостью от 100 до 250 м³.
(с применением изделий промзданий)
Поставщик: Тбилисский филиал ЦИТП

Изменения внесены 30.05.90г.; р/к. группы - Зайцева А.А. - КСМ -

РАЗРАБОТАН:
САНТЕХНИИПРОЕКТ Г. МОСКВА

УТВЕРЖДЕН
И ВВЕДЕН В ДЕЙСТВИЕ
ГПКНИИ САНТЕХНИИПРОЕКТ
ПРОТОКОЛ №11 ОТ 27.09.89г

ГЛАВНЫЙ ИНЖЕНЕР ИНСТИТУТА А.А. ШАРИПОВ
ГЛАВНЫЙ ИНЖЕНЕР ПРОЕКТА Б.М. РОЙЗМАН

				ПРИВЯЗАН	
ИНВ. №					

Лист 4

Ведомость рабочих чертежей основного комплекта.

Лист	Наименование	Примечание
1	Общие данные	
2	Топливоподача. Шлакозолоудаление. План.	
3	Топливоподача. Шлакозолоудаление. Разрезы	
4	Приемно-дробильное устройство. Общий вид.	
5	Приемно-дробильное устройство. Разрезы 1-1; 2-2; 3-3; 4-4; 5-5.	
6	Монтажная схема скребковой установки	
7	Установка подъемника для шлакоудаления. План.	
8	Установка подъемника для шлакоудаления. Разрез 1-1.	
9	Установка подъемника для шлакоудаления. Разрезы 2-2; 3-3; 4-4; 5-5; 6-6. Узлы 1-7.	
10	Установка подъемника для шлакоудаления. Разрезы 7-7; 8-8; 9-9; 10-10.	
11	Установка подъемника для шлакоудаления. Схема монтажа каната.	

Ведомость ссылочных и прилагаемых документов.

Обозначение	Наименование	Примечание
	Прилагаемые документы	
ТП 903-1-274.89, тп.св	Спецификация оборудования.	
ТП 903-1-274.89, тп.вм	Ведомость потребности в материалах.	


Общие указания.

- Монтаж серийно изготавливаемого оборудования вести в соответствии с инструкциями по монтажу и эксплуатации заводоизготовителей оборудования и настоящей документацией.
- Короб и опорные конструкции скребковой установки приварить к ответным закладным элементам строительной части.
- Металлаконструкции, ограждения, внешние поверхности пересыпных устройств грунтовать и покрыть за два раза масляной краской серого цвета.
- Галавной, наклонный, поворотный, хвостовой, горизонтальный участки подъемника и опорные рамы приварить к ответным закладным элементам строительной части сплошной электродуговой сваркой.
- Сварные швы по ГОСТ 5264-80, электроды типа Э42 ГОСТ 9467-75. Катет шва по наименьшей толщине свариваемых деталей.
- Блаки ф 300 устанавливать так, чтобы стопорные планки не подвергались напряжению среза.

Указания по применению проекта.

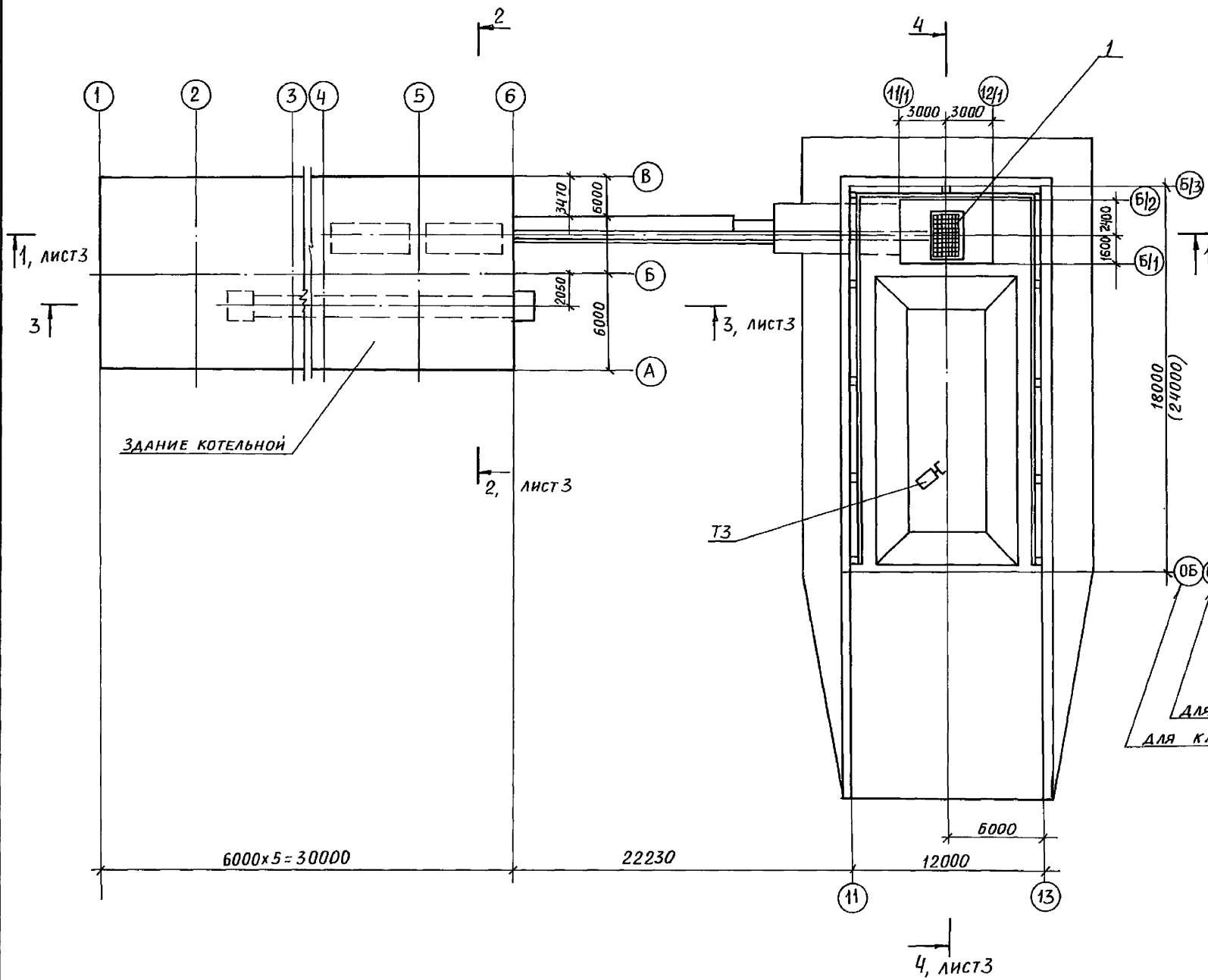
- За отметку 0,000 в планировках сооружений топливоподачи принята отметка 0,000 здания котельной.
- В зависимости от рельефа местности длина установки скребковой углеподачи может быть изменена, при этом угол наклона её (30°) следует сохранить.
- При установке в котельной количества котлов, отличного от принятого в проекте, следует соответственно скорректировать длину подъемника для шлакоудаления и количество разгрузочных секций установки.
- Применение в проекте скребковой установки сокращает время сооружения котельной, экономит строительные материалы и упрощает эксплуатацию системы топливоподачи.

Инв. № подл. Подп. и дата. Взам. инв. №

Типовой проект разработан в соответствии с нормами и правилами, инструкциями и государственными стандартами и обеспечивает безопасность эксплуатации при соблюдении предусмотренных проектом мероприятий.
 Главный инженер проекта  Роизман Б.М.

Инв. №		Привязан:	
ТП 903-1-274.89		ТП	
ГШП	Роизман	11/89	Котельная с 4 котлами агрегатами, Братск-М" для сельскохозяйственного строительства.
Нач. отд.	Михалевская	11/89	
Н. канц.	Вишневский	11/89	
Ин. спец.	Роизман	11/89	
Рук. гр.	Зайцева	11/89	
Исполн.	Гордеева	11/89	
Общие данные.			Страницы Лист Листов Р 1 11

Альбом 4



Марка поз.	Обозначение	Наименование	Кол.	Масса ед.кг	Примеч.
1	Листы 4; 5	ПРИЕМНО-ДРОБИЛЬНОЕ УСТРОЙСТВО	1		
2	Листы 7÷11	УСТАНОВКА ПОДЪЕМНИКА ДЛЯ ШЛАКОУДАЛЕНИЯ	1		
T3	ГО-7А	ПОГРУЗЧИК ОДНОКОВШОВЫЙ ФРОНТАЛЬНЫЙ	1	8400	
T4	ГОСТ 1106-74	ТАЛЬ ПЕРЕДВИЖНАЯ ЧЕРВЯЧНАЯ Г/П 1Т	1	95	
3	Лист 6	МОНТАЖНАЯ СХЕМА СКРЕБКОВОЙ УСТАНОВКИ	1		

Техническая характеристика		
1	ТРАНСПОРТИРУЕМЫЙ МАТЕРИАЛ	УГОЛЬ, РАЗМЕР КУСКОВ 0-100мм
2	ПРОИЗВОДИТЕЛЬНОСТЬ ТРАКТА ТОПЛИВОПОДАЧИ	ДО 30 Т/Ч
3	ПРОИЗВОДИТЕЛЬНОСТЬ СИСТЕМЫ ШЛАКОУДАЛЕНИЯ	ДО 0,5 Т/Ч

ДЛЯ ТОПЛИВА БУРЫЕ УГЛИ
 ДЛЯ КАМЕННЫХ УГЛЕЙ

И.И.В. ПОЛ. И ДАТА
 ВЗАМ. И.И.В. И.И.В.

Привязан:		ТИП	Ройзман	№ 89	КОТЕЛЬНАЯ С 4 КОТЛА АГРЕГАТАМИ „БРАТСК-М“ ДЛЯ СЕЛЬСКОХОЗЯЙСТВЕННОГО СТРОИТЕЛЬСТВА	СТАДИЯ	ЛИСТ	ЛИСТОВ
		Нач.ОТД	Михалевский	№ 89		Р	2	
		Н.контр.	Гордеева	№ 89				
		Гл. спец.	Ройзман	№ 89	ТОПЛИВОПОДАЧА ШЛАКОУДАЛЕНИЕ... ПЛАН.			
		Рчк. гр.	Зайцева	№ 89				
		Исполн.	Клюкин	№ 89				

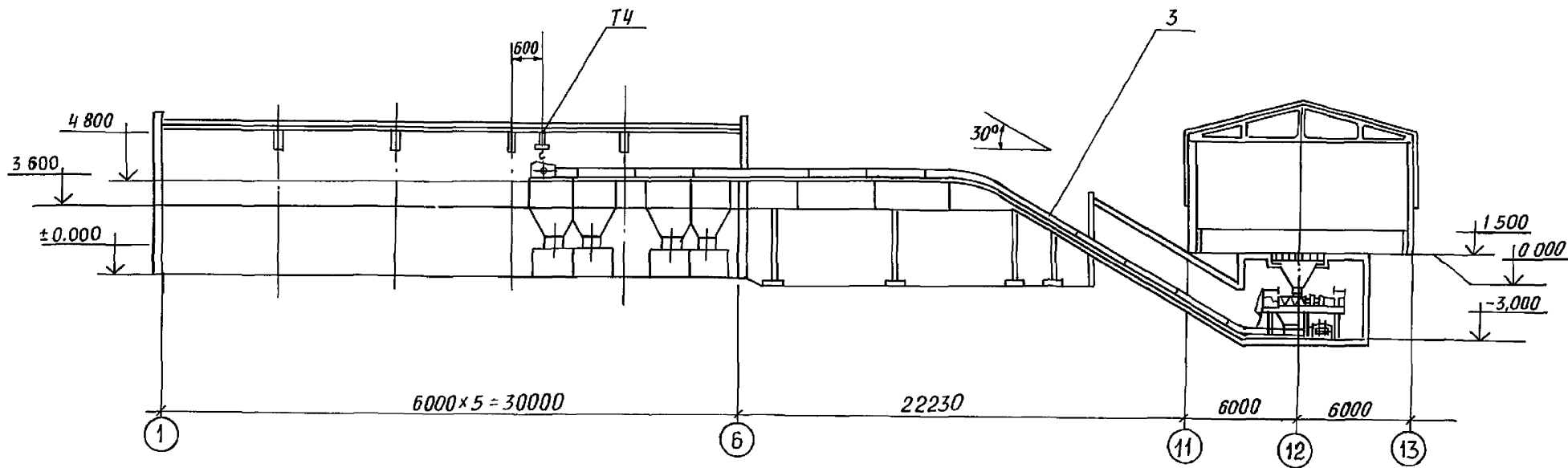
ТП903-1-274.89 ТП

23946-02 4

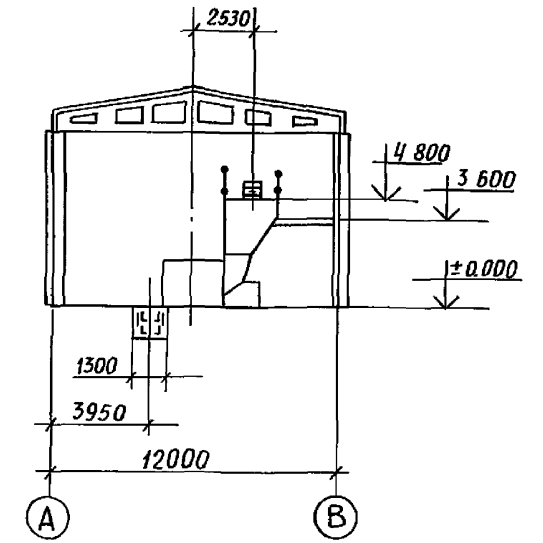
Формат: А2

Альбом 4

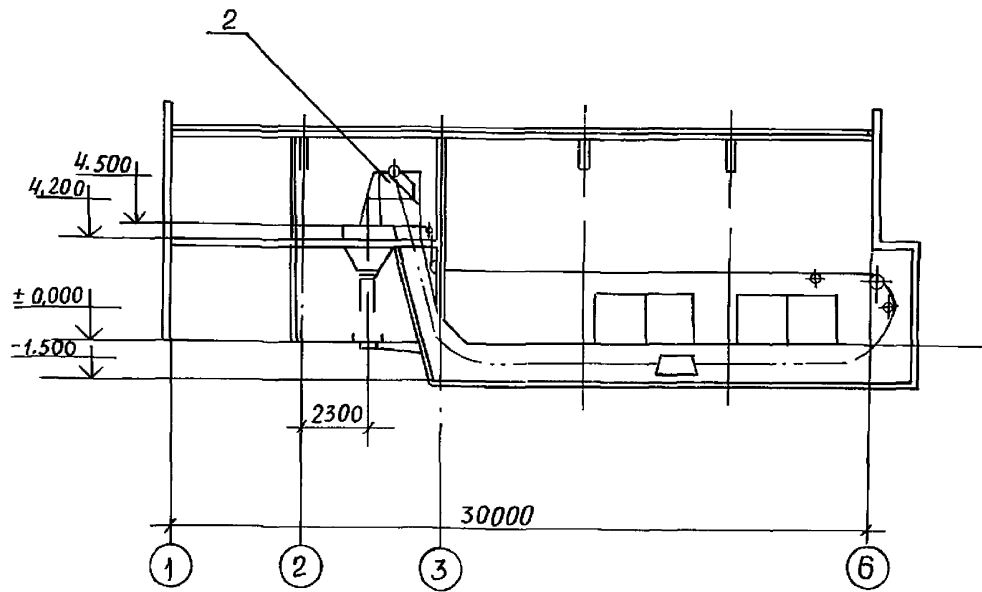
РАЗРЕЗ 1-1



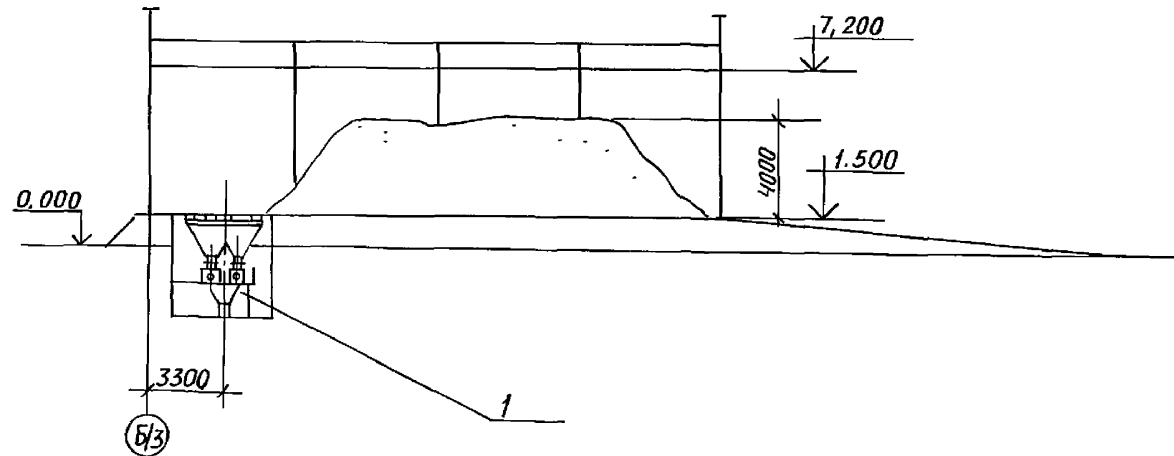
РАЗРЕЗ 2-2



РАЗРЕЗ 3-3



РАЗРЕЗ 4-4



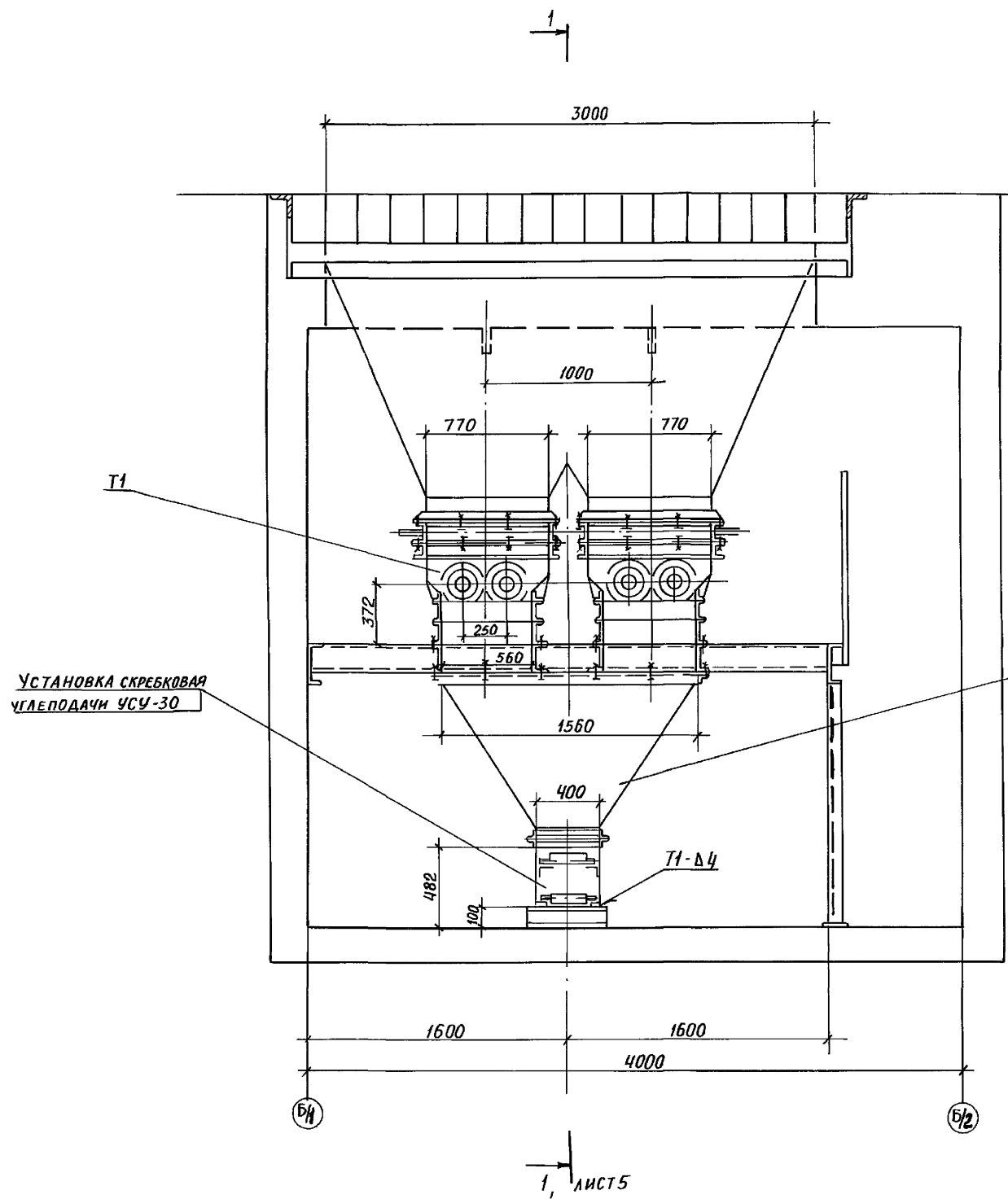
ИНВ МЕТОД ПОДП И АЗТА ВЗЕМ ИНВ И

ТП903-1-274.89						ТП		
Привязан	ТИП	Роизман	VI-89	КОТЕЛЬНАЯ С 4 КОТЛОАГРЕГАТАМИ	Стадия	Лист	Листов	
	Нач. отд.	Михалевский	VI-89	"БРАТСК-М" ДЛЯ СЕЛЬСКОХО-	Р	3		
	Н. контр.	Гордеева	VI-89	ЗЯИСТВЕННОГО СТРОИТЕЛЬСТВА				
	Гл. спец.	Роизман	VI-89	ТОПЛИВОПОДАЧА ШЛАКОЗОЛО	САНТЕХНИИПРОЕКТ			
	Рук. гр.	Зайцева	VI-89	УДАЛЕНИЕ РАЗРЕЗЫ				
ИНВ №	Исполн.	Клюкини	VI-89					

23946-02 5

Формат А2

Ансамбль 4



УСТАНОВКА СКРЕБКОВАЯ
УГЛЕПОДАЧИ УСУ-30

1, ЛИСТ 5

Марка Поз	Обозначение	Наименование	Кол.	Масса ед кг	Примечание
Т1	ВДП-15	ВИНТОВАЯ ДРОБИЛКА			
		ПИТАТЕЛЬ	2		
1	5Т4 00 00 000, шт 6	ВОРОНКА ТИПА II	1	202	
3		БОЛТ М 16Х50,46 ГОСТ 7798-70	9		
4		БОЛТ М 12Х40,46 ГОСТ 7798-70	22		
5		ГАЙКА М 16,5 ГОСТ 9515-70	9		
6		ГАЙКА М 12,5 ГОСТ 9515-70	22		
7		ШАЙБА 16,65 ГОСТ 6402-70	9		
8		ШАЙБА 12,65 ГОСТ 6402-70	22		
9		ШАЙБА 16,010 ГОСТ 10906-78	9		
10		ШАЙБА 12,010 ГОСТ 10906-78	22		

1. МОНТАЖ ОБОРУДОВАНИЯ ПРОИЗВОДИТЬ В СООТВЕТСТВИИ С ИНСТРУКЦИЯМИ ЗАВОДОВ-ИЗГОТОВИТЕЛЕЙ
2. ОТВЕРСТИЯ В ОПОРНОЙ КОНСТРУКЦИИ ПОД БОЛТЫ ДЛЯ КРЕПЛЕНИЯ ДРОБИЛОК И ВОРОНКИ, ПОЗ 1, СВЕРЛИТЬ ПРИ УСТАНОВКЕ ПО ОТВЕРСТИЯМ В РАМЕ ДРОБИЛКИ И ФЛАНЦЕ ВОРОНКИ.
3. НИЖНИЕ ФЛАНЦЫ БУНКЕРА ПРИВАРИТЬ ПРИ УСТАНОВКЕ ДРОБИЛОК

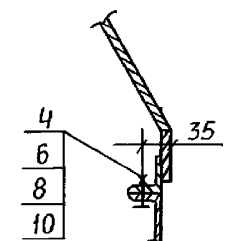
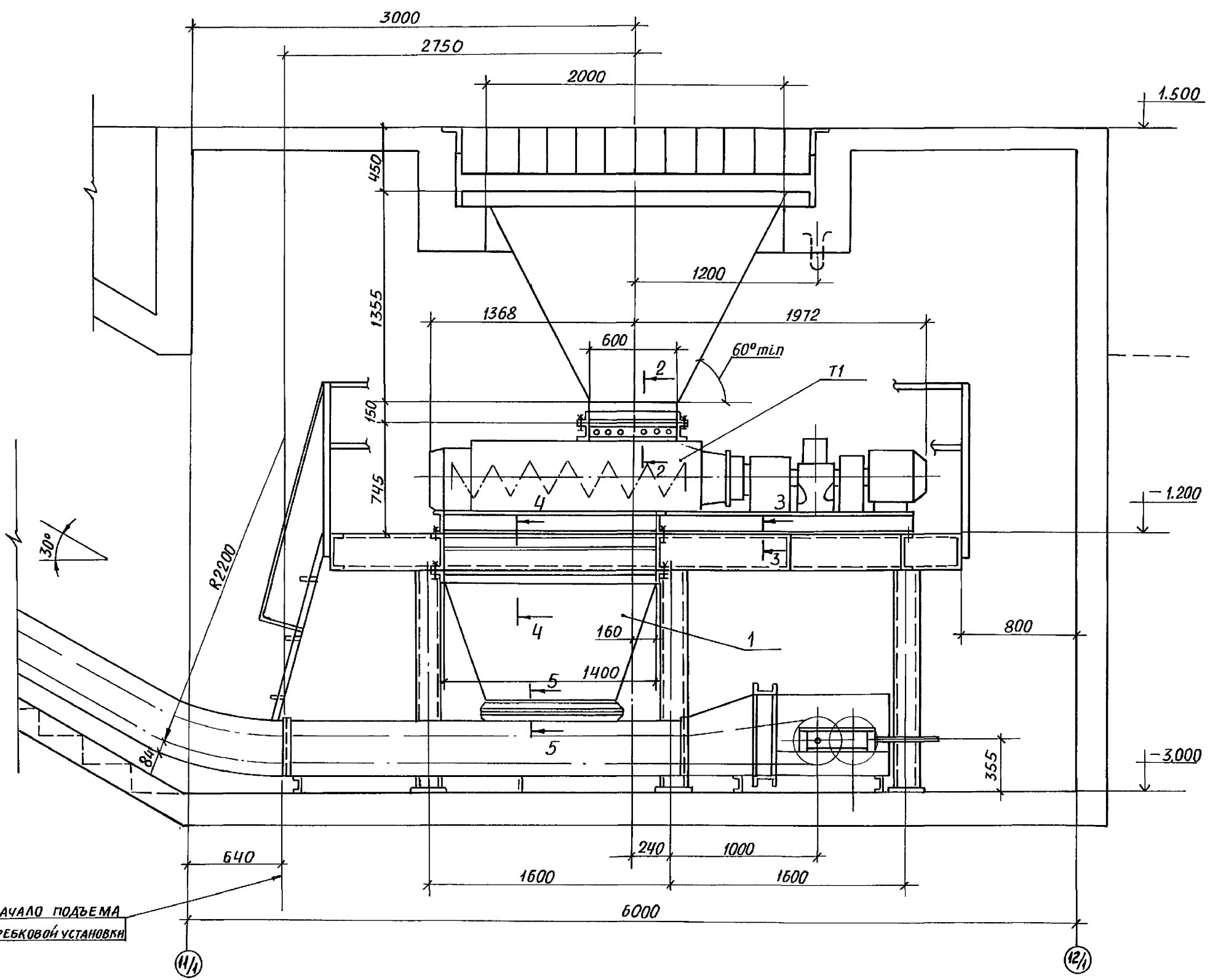
		ТП 903-1-274.89		ТП			
Привязан.	Тип	Ройзман	В-89	КОТЕЛЬНАЯ С КОТЛОАГРЕГАТАМИ, БРАТСК-М" ДЛЯ СЕЛЬКОХОЗЯЙСТВЕННОГО СТРОИТЕЛЬСТВА	Стадия	Лист	Листов
	Исполн	Клюкин	В-89	ПРИЁМНО-ДРОБИЛЬНОЕ УСТРОЙСТВО ОБЩИЙ ВИД	Р	4	
				САНТЕХНИИПРОЕКТ			

23946-02 6

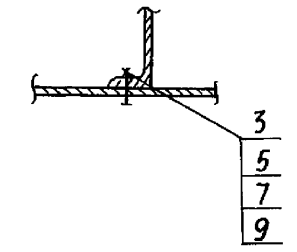
Альбом 4

РАЗРЕЗ 1-1

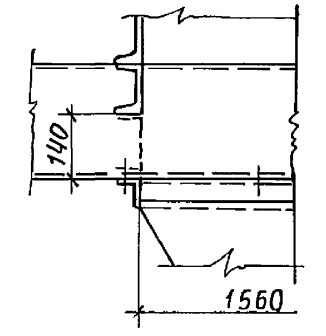
РАЗРЕЗ 2-2



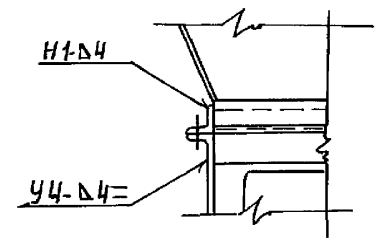
РАЗРЕЗ 3-3



РАЗРЕЗ 4-4



РАЗРЕЗ 5-5



НАЧАЛО ПОДЪЕМА СКРЕБКОВОЙ УСТАНОВКИ

11/1

12/1

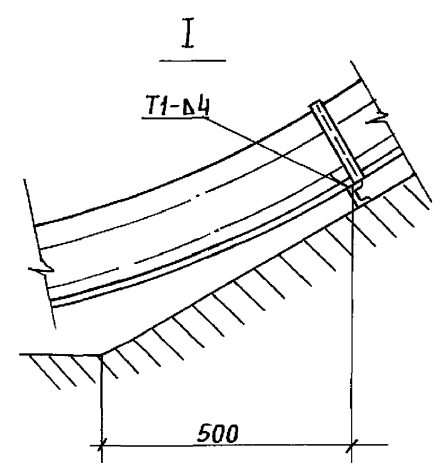
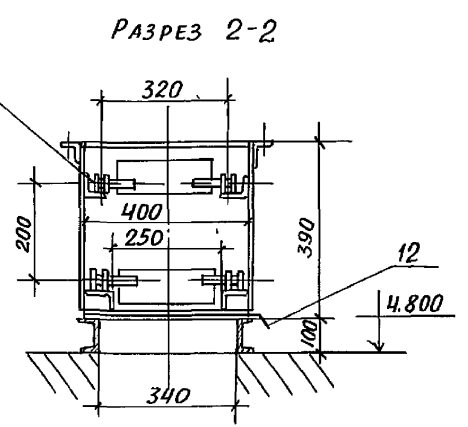
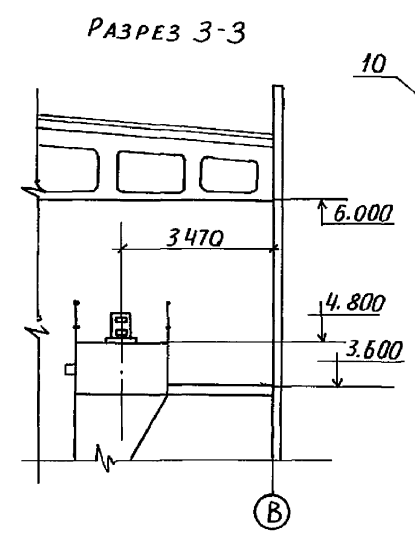
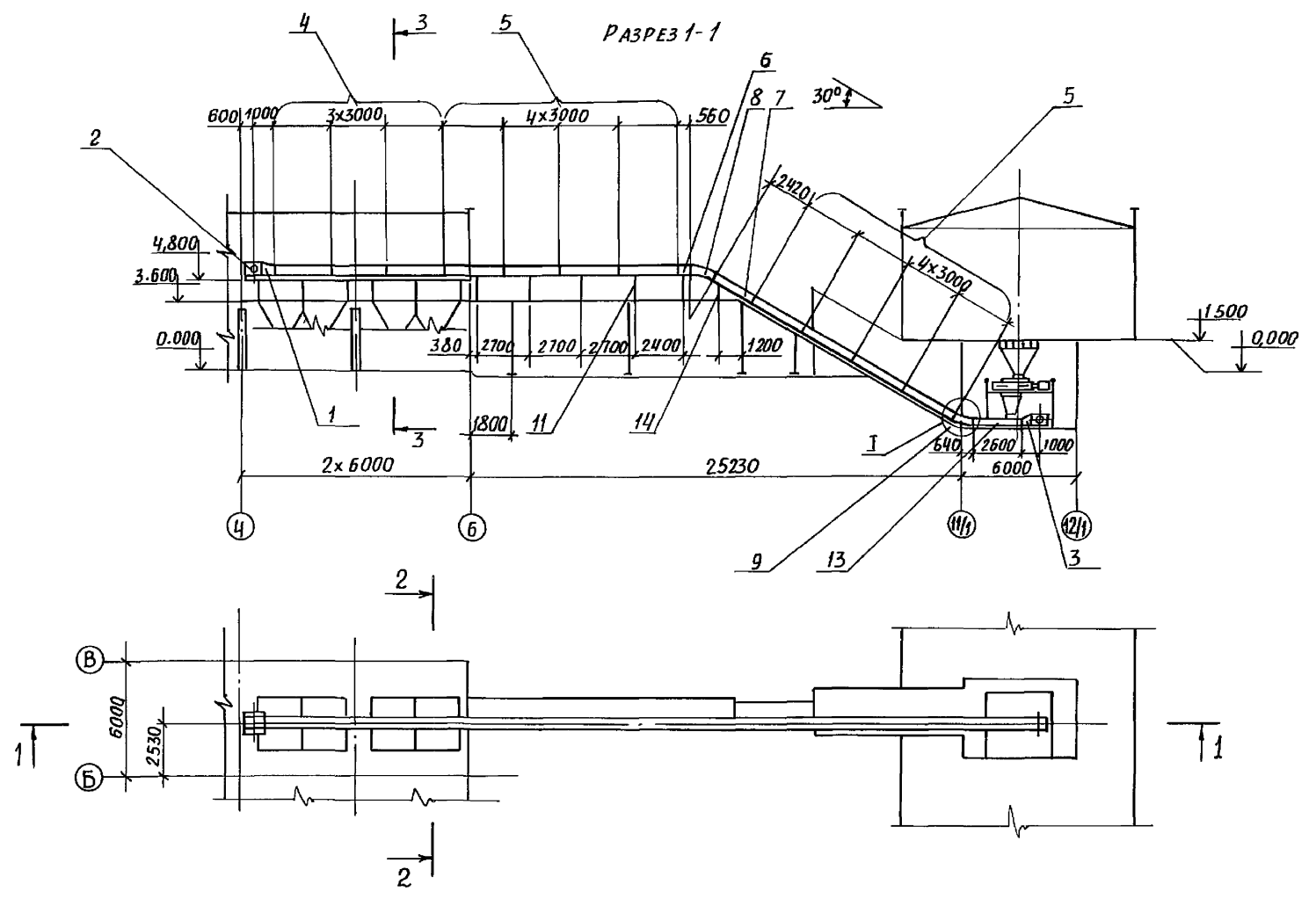
ТП903-1-274.89

ТП

Привязан	ИИП	Ройзман	11-89	КОТЕЛЬНАЯ С 4 КОТЛОАГРЕГАТАМИ	СТАНДА	ЛИСТ	ЛИСТОВ
	Нач. Ота	Михалевский	11-89	"БРАТСК-М" ДЛЯ СЕЛЬСКОХО-	Р	5	
	Н. контр.	Гордеева	11-89	ЗЯЙСТВЕННОГО СТРОИТЕЛЬСТВА			
	Гл. спец.	Ройзман	11-89	ПРИЕМНО-ДРОБИЛЬНОЕ УСТРОЙ-	САНТЕХНИИПРОЕКТ		
	Рук. гр.	Зайцева	11-89	СТВО РАЗРЕЗЫ 1-1; 2-2, 3-3, 4-4, 5-5			
ИИВ №	Исполн.	Клюкин	11-89				

23946-02 7

Альбом 4



Марка, поз	Обозначение	Наименование	Кол	Масса ед кг	Примеч
T2	2T.00.00.000	УСТАНОВКА СКРЕБКОВАЯ			
		УГЛЕПОДАЧИ УСУ-30	1	7000	
		В том числе:			
1		СЕКЦИЯ ПРИВОДАНАЯ	1		
2		СТАНЦИЯ ПРИВОДАНАЯ	1		
3		СЕКЦИЯ НАТЯЖНАЯ	1		
4		СЕКЦИЯ РАЗГРУЗОЧНАЯ			
		ℓ = 3000	3		
5		СЕКЦИЯ КОРОБА ПРЯМАЯ			
		ℓ = 3000	8		
6		СЕКЦИЯ КОРОБА ПРЯМАЯ			
		ℓ = 560	1		см. прим
7		СЕКЦИЯ КОРОБА ПРЯМАЯ			
		ℓ = 2420	1		см. прим
8		СЕКЦИЯ КОРОБА ПОВОРОТНАЯ	1		
9		СЕКЦИЯ КОРОБА ПОВОРОТНАЯ С КОНТРОШИНАМИ	1		
10		СЕКЦИЯ ХОДОВОЙ ЧАСТИ ℓ = 400	220		
11	5T5 00 00.000, шт	СТОЙКА	5	14,8	
12	5T9 00 00 000, шт	ЗАСЛОНКА	15	8,5	
13		СЕКЦИЯ КОРОБА ПРЯМАЯ			
		ℓ = 2500	1		см. прим
14	5T6 00 00 000, шт	СТОЙКА	1	9,2	

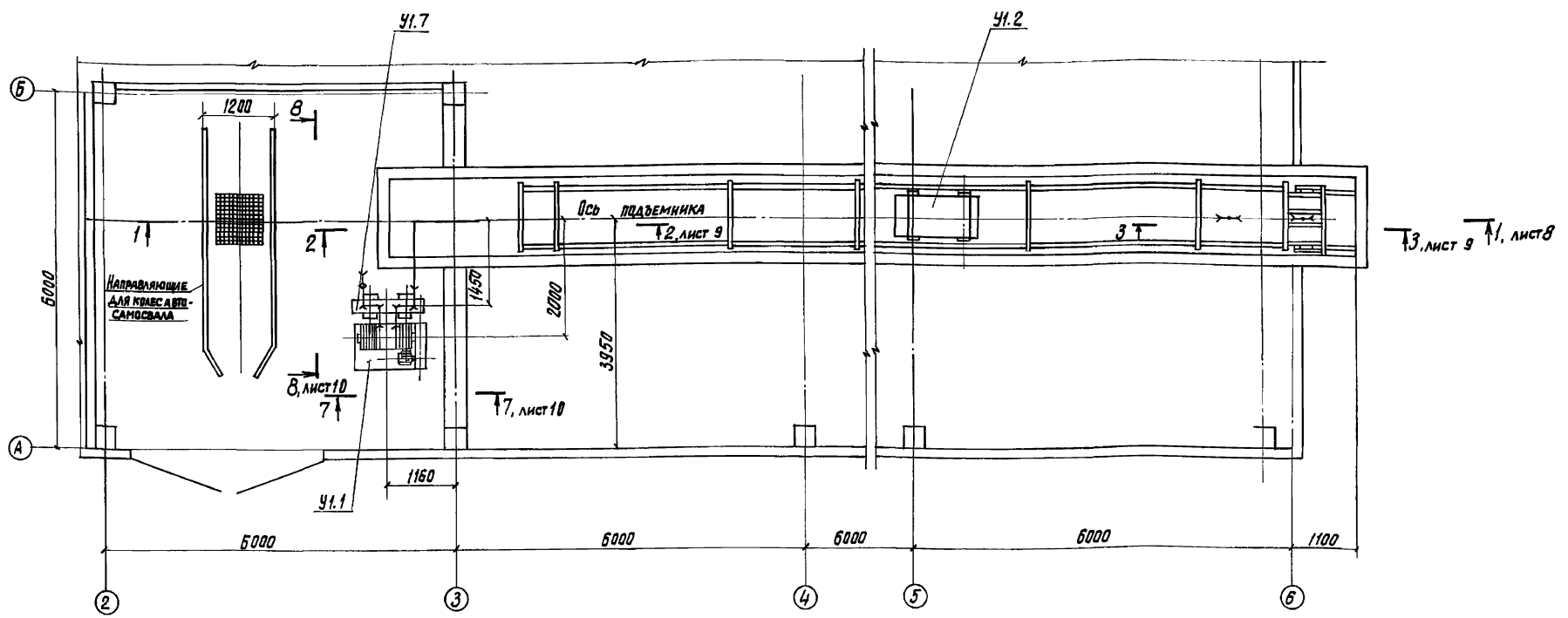
СЕКЦИИ ПОЗ 6, 7 И 13 ИЗГОТАВЛИВАТЬ ИЗ СЕКЦИЙ ℓ = 3000, ПОЗ 5, КОЛИЧЕСТВО КОТОРЫХ УКАЗАНО С УЧЕТОМ ЭТОГО УВЕЛИЧЕНИЯ

Име номера подл и дата взем инвн

				ТП903-1-274.89		ТП	
Привязан	ГП	Ройзман	И.И.	КОТЕЛЬНАЯ С 4 КОТЛОАГРЕГАТАМИ „БРАТСК-М“ ДЛЯ СЕЛЬСКО-ХОЗЯЙСТВЕННОГО СТРОИТЕЛЬСТВА	СТАНЦИЯ	ЛИСТ	ЛИСТОВ
	нач. ота	Михалевский	И.И.		Р	6	
	Н. контр	Гордеева	И.И.				
	гл. спец	Ройзман	И.И.	МОНТАЖНАЯ СХЕМА	САНТЕХНИПРОЕКТ		
	рук. гр	Зайцева	И.И.	СКРЕБКОВОЙ УСТАНОВКИ			
инв. №	исполн	Клюкин	И.И.				

23946-02 8

Альбом 4



Марка поз.	Обозначение	Наименование	Кол.	Масса ЕД, кг.	Примеч.
У1	ПСК-0,5-75°	Подъемник скреперно-ковшовый	1	1500	
		в том числе:			
		на один комплект подъемника:			
У1.1		Лебедка	1		
У1.2		Ковш V=0,5 м³	1		
У1.3		Участок головной	1		
У1.4		Участок поворотный	1		
У1.5		Участок хвостовой	1		
У1.6		Участок прямолинейный L=3000	9		

Марка поз.	Обозначение	Наименование	Кол.	Масса ЕД, кг.	Примеч.
У1.7		Устройство натяжное	1		
У1.8		Блок Ф300 с рамой	8		
У1.9		Блок Ф160 с рамой	3		
У1.10		Ограждение холодного каната	10		
У1.11		Устройство выключающее	1		
У1.12		Запор односекторный 500x800	1		
У1.13		Канат 16,5-ЖС-0-Н-160 ГОСТ 2688-80	-	-	L=250м
1	577.00.00.000, ол. 6	Рама опорная	1	1082	

Марка поз.	Обозначение	Наименование	Кол.	Масса ЕД, кг.	Примеч.
2	578.00.00.000, ол. 6	Рама типа Г	2	18,5	

ТП903-1-274.89 ТП

Имя, № проекта, Подол, и дата

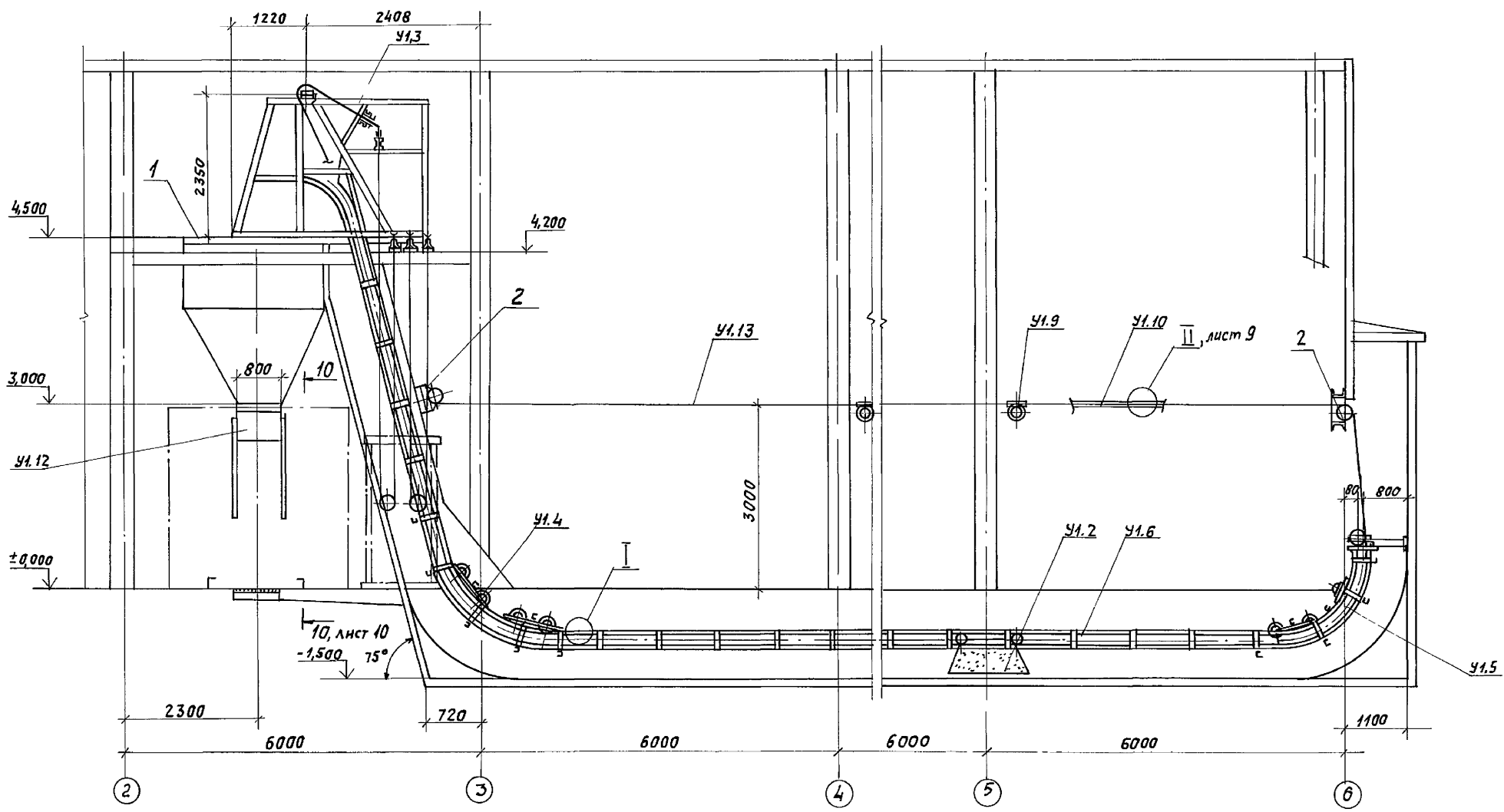
ПРИВЯЗАН:

Г.И.П.	РОДАНОВ	VI-89	КОТЕЛЬНАЯ С 4 КОТЛАМИ РЕГЕНЕРАТИВНО-БРАТСК-М ^н ДЛЯ СЕЛЬСКОХОЗЯЙСТВЕННОГО СТРОИТЕЛЬСТВА	Станд. лист	Листов
Нач. ота.	НИКОЛАЕВСКИЙ	VI-89		Р	7
Н. контр.	ГОРБАТОВА	VI-89			
Гл. спец.	РОЙЗМАН	VI-89			
Рук. гр.	ЗАЙЦЕВ	VI-89	УСТАНОВКА ПОДЪЕМНИКА ДЛЯ ШЛАКОУДАЛЕНИЯ, ПЛАН.	САНТЕХНИПРОЕКТ	
Исполн.	РЕВЕРТОВ	VI-89			

23946-02 9 Копирован: Кузьбакина Формат А2

Альбом 4

РАЗРЕЗ 1-1

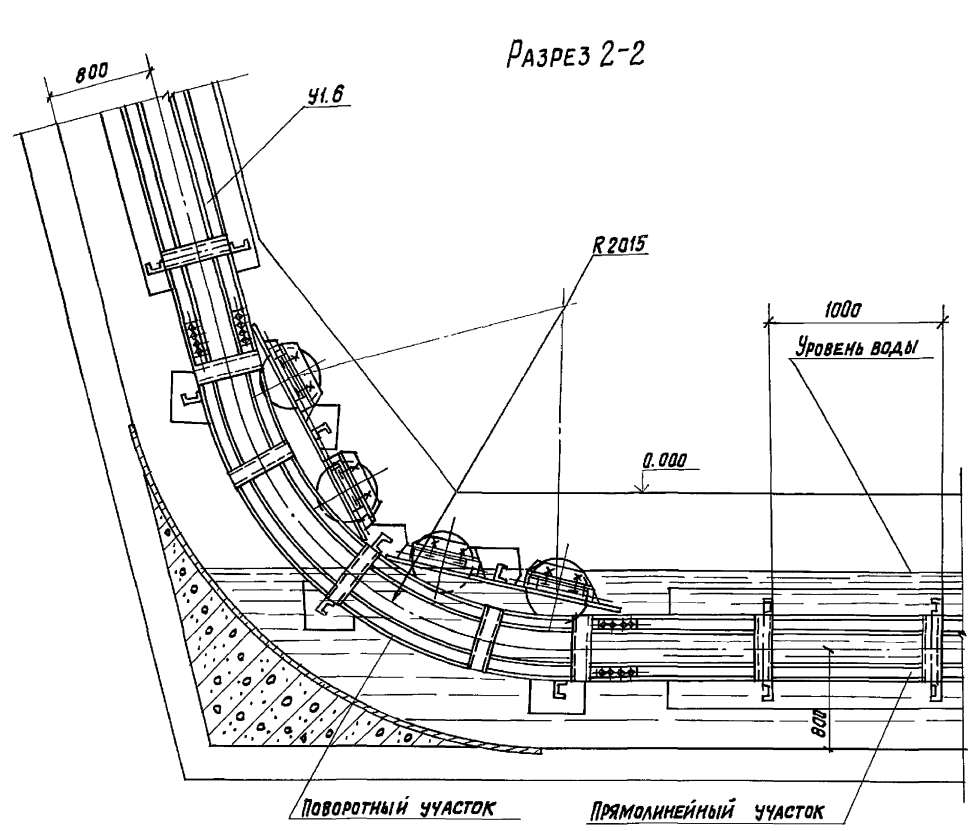


Исполн. Подп. и дата Взам. инв. №

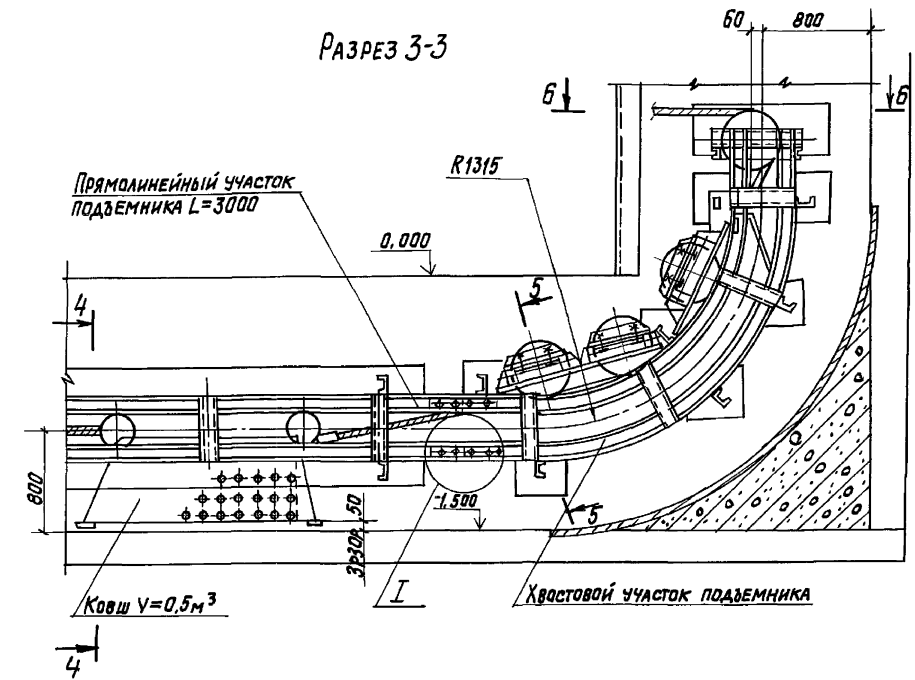
Техническая характеристика		
1	Производительность, т/ч	до 0,5
2	Емкость ковша, м ³	0,5
3	Угол подъема, град.	75
4	Скорость движения ковша, м/с	0,5
5	Мощность эл. двигателя лебедки, кВт	11

				ТП 903-1-274.89		ТП				
Привязан:				ГМП	Ройзман	VI-89	Котельная с котлами агрегатами БРАТСК-М ¹ для сельскохозяйственного строительства.	Стандия	Лист	Листов
				Исполн.	Редкоряев	VI-89		Р	8	
Инва №				Исполн.	Редкоряев	VI-89	Установка подъемника для шлакоудаления. РАЗРЕЗ 1-1	САНТЕХНИИПРОЕКТ		

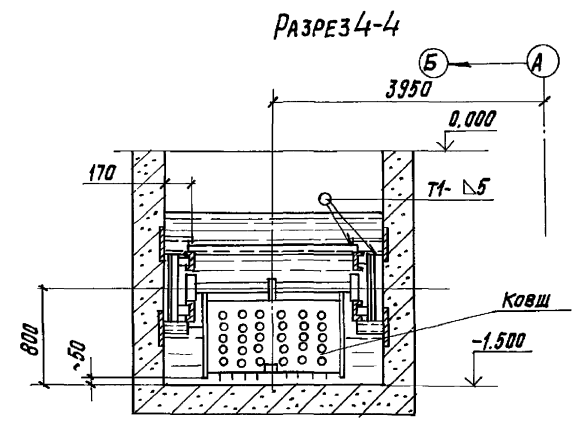
Альбом 4



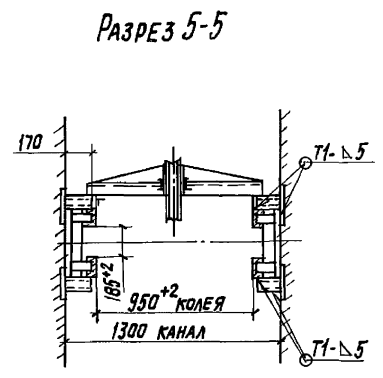
РАЗРЕЗ 2-2



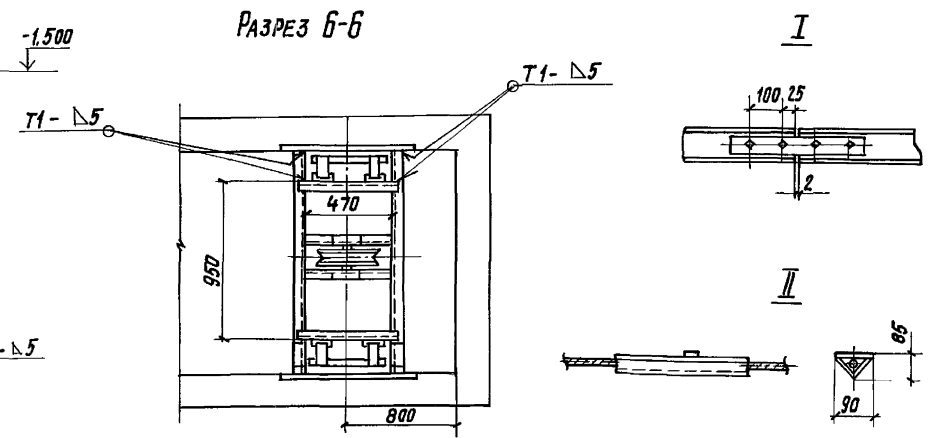
РАЗРЕЗ 3-3



РАЗРЕЗ 4-4



РАЗРЕЗ 5-5



РАЗРЕЗ 6-6

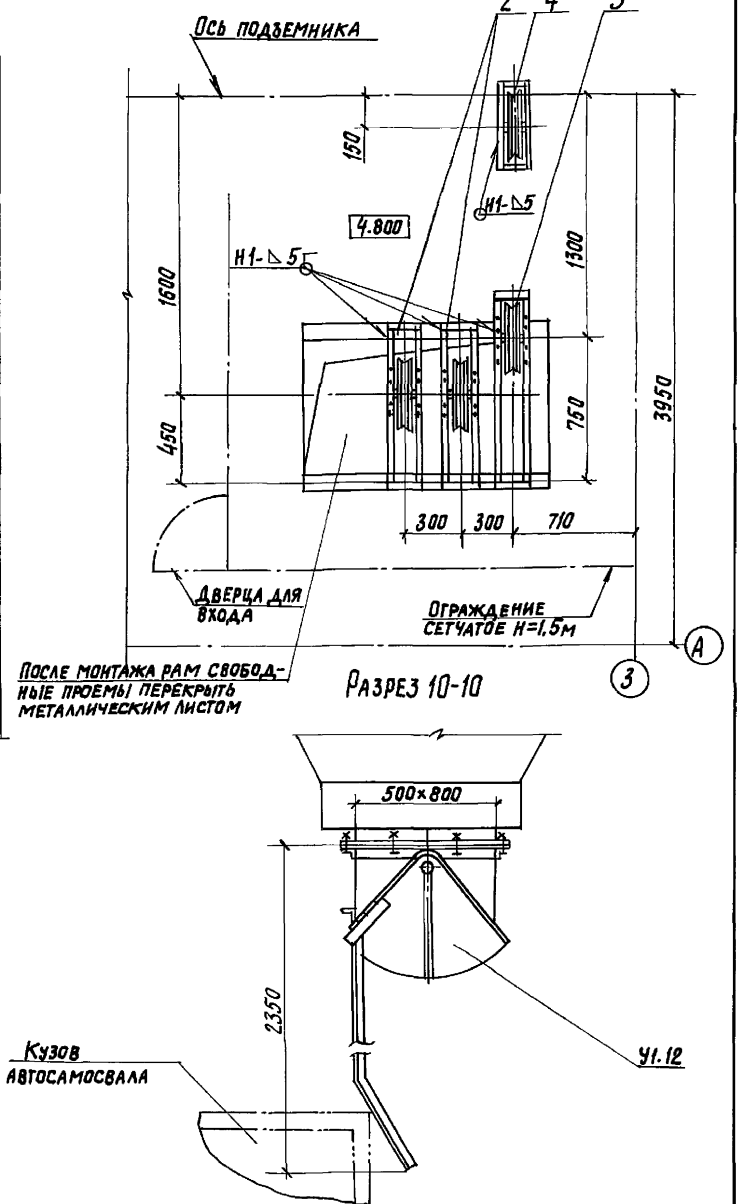
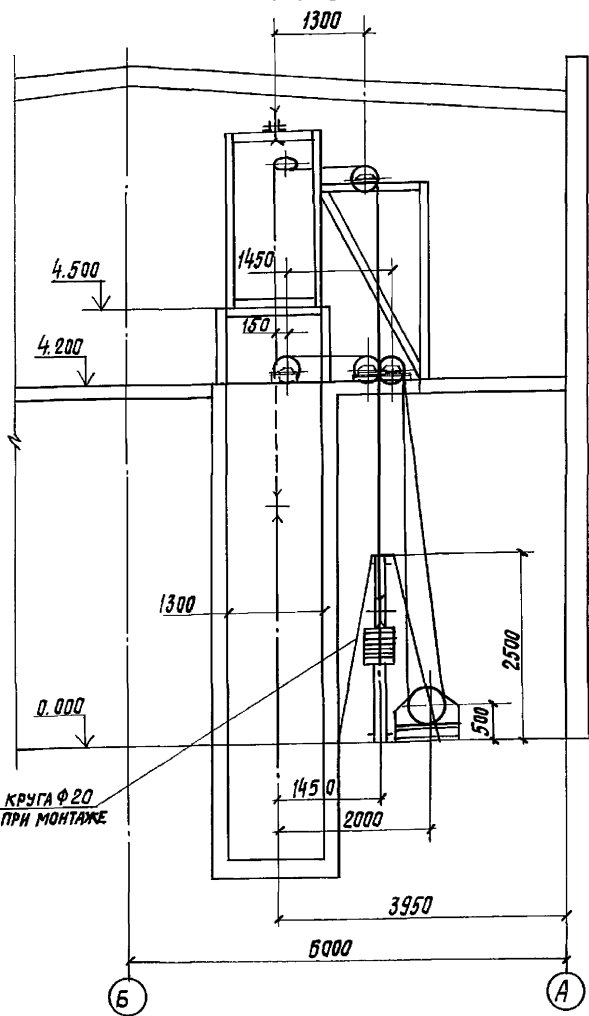
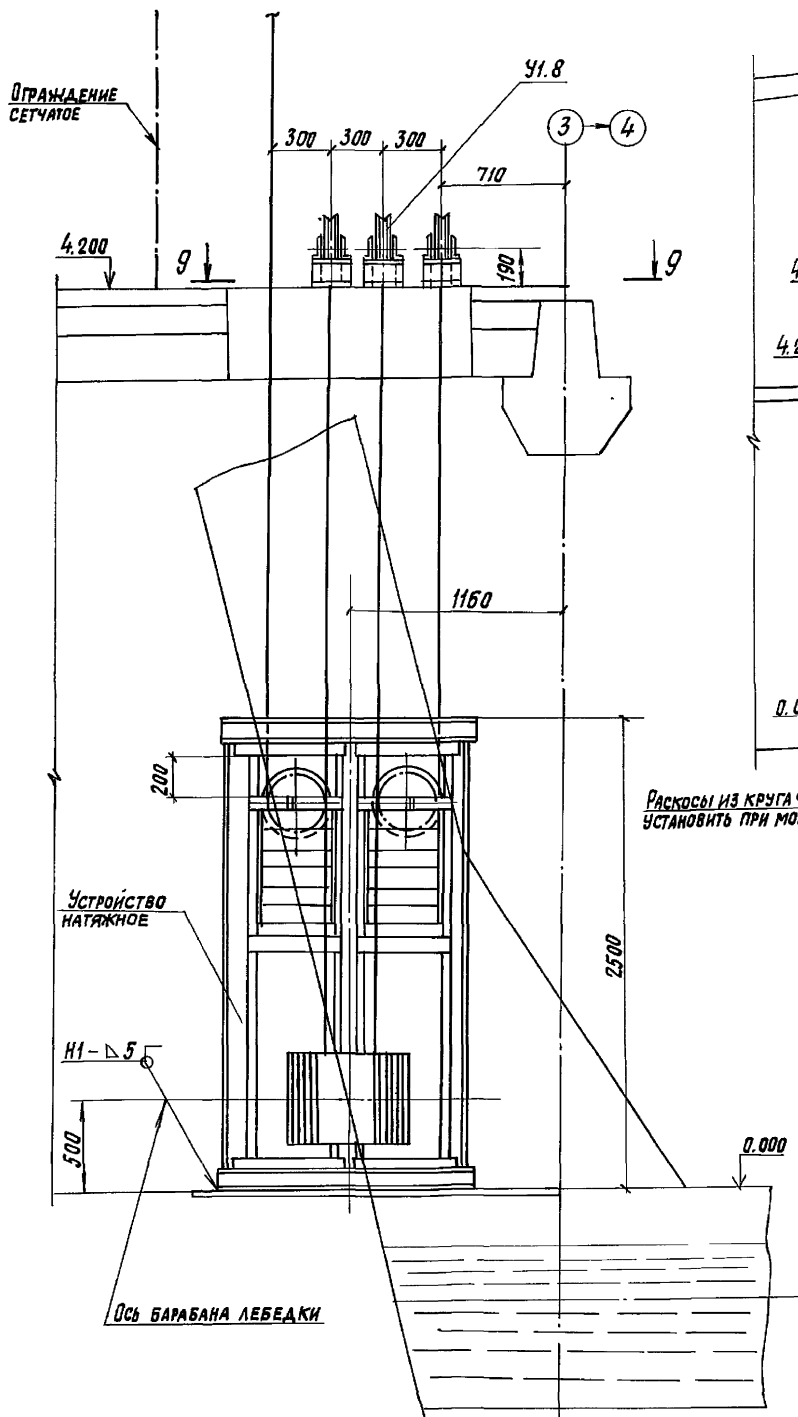
ТТ903-1-274.89		ТТ					
ПРИБЫТА:		СПП РОЙЗМАН	И-29	КОТЕЛЬНАЯ С 4 КОТАДАГРЕТАТАМИ	СТАНЦИЯ	ЛИСТ	ЛИСТОВ
		НАЧ. ОТА. МИХАЛЕВСКИЙ	И-29	БРАТСК-МР ДЛЯ СЕЛЬСКОХОЗЯЙ	Р	9	
		И. КОНТ. ГРАДЕВА	И-29	СТЕПЕННОГО СТРОИТЕЛЬСТВА			
		И. СПЕЦ. РОЙЗМАН	И-29	УСТАНОВКА ПОДЪЕМНИКА ДЛЯ			
		РУК. ГР. ЗАЙЦЕВА	И-29	ШЛАКОВАДАЛЕНИЯ. РАЗРЕЗЫ 2-2,			
И.№.№		ИСПОЛ. РАДСТРЕЧЕВ	И-29	3-3, 4-4, 5-5, 6-6. Узлы I-II			САНТЕХНИПРОЕКТ
		23946-02	11	КОЛИБОВАЛ КУЛЬБАКИНА			ФОРМАТ А2

РАЗРЕЗ 7-7

РАЗРЕЗ 8-8

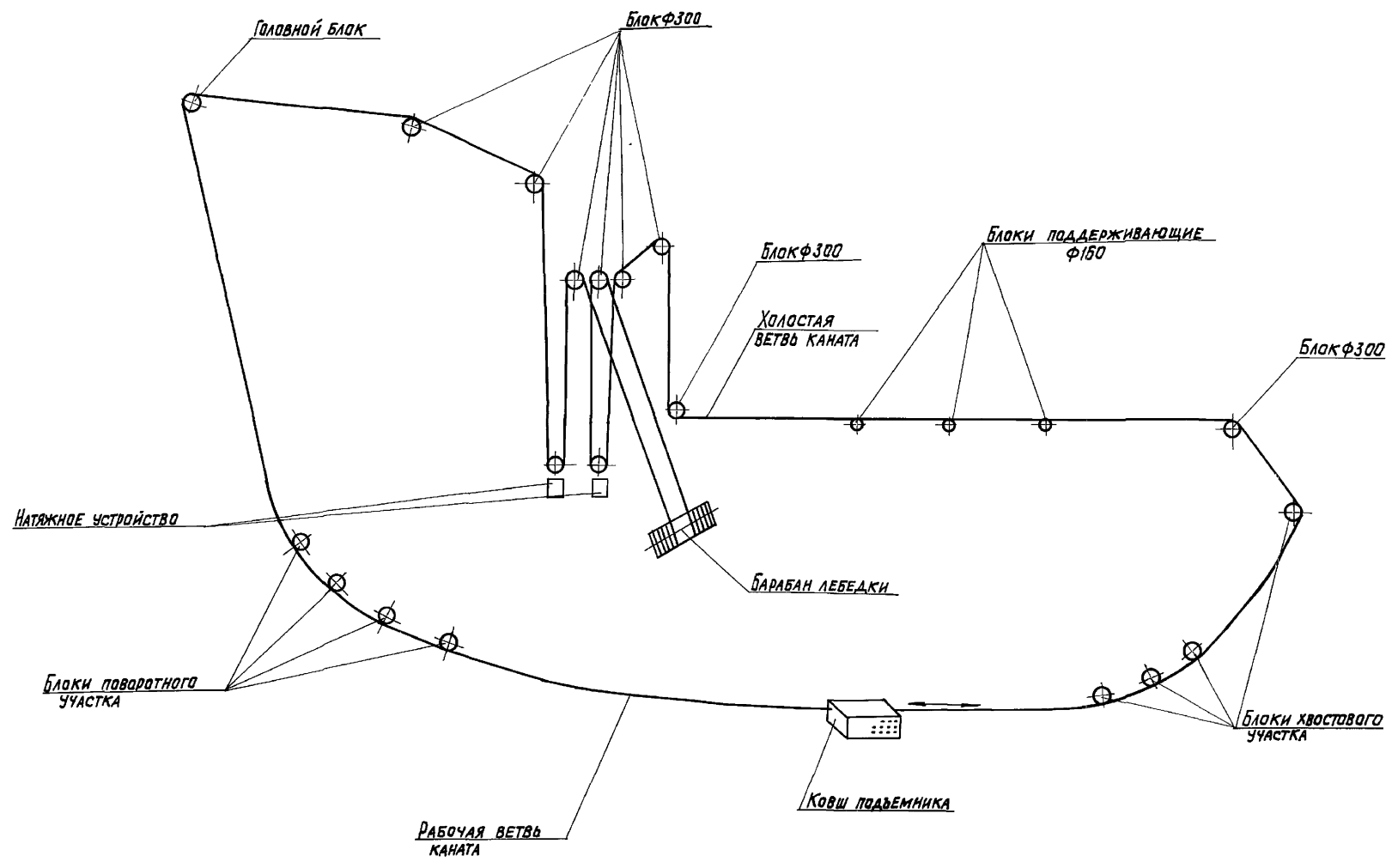
РАЗРЕЗ 9-9

Листом 4



Инв. № подл. Подп. и дата Взам. инв. №

		ТП 903-1-274. 89		ТП	
ИВ. №	Исполн.	Редкорчев	И. 19	Котельная с 4 котлоагрегатами БРАТСК-М для сельхоззвонья СТЕННОГО СТРОИТЕЛЬСТВА.	Стаяя Р
	Исполн.	Редкорчев	И. 19	Установка подъемника для шлакоудаления.	Лист 10
	Исполн.	Редкорчев	И. 19	РАЗРЕЗЫ 7-7; 8-8; 9-9; 10-10	Листов



Име. № подл. / Подписи и дата / Взам. инв. №

		ТП 903-1-274.89		ТП	
Привязан:	Г.И.П. РОЗЭМОН	VI-89	КОТЕЛЬНАЯ С КОТЛОАГРЕГАТАМИ	СТАНЦИЯ	ЛИСТ
	НАЧ. ОТД. МИХАЛЕВСКИЙ	VI-89	БРАТСК-М ² ДЛЯ СЕЛСКОХОЗЯЙ-	Р	11
	И. КОНТ. ГРАБЕВА	VI-89	СТВЕННОГО СТРОИТЕЛЬСТВА		
	П. СПЕИ. ДИЯЗМАН	VI-89	УСТАНОВКА ПОДЪЕМНИКА ДЛЯ	САНТЕХНИИПРОЕКТ	
	РУК. ГР. БАЙЦЕВА	VI-89	ШЛАКОУДАЛЕНИЯ.		
Инов. №	Исполн. РЕДКОРЧЕВ	VI-89	СХЕМА МОНТАЖА КАНАТА.		
	25946-02	13	КОПИРОВАЛ: КУЛЬБАКИНА	ФОРМАТ А2	

map. 8/1/1988