

Содержание

Обозначение	Наименование	Стр.
	Содержание альбома	2
ТЛ 903-1-268.29-кж.и.т.у	Технические условия	3
001	Балка фундаментная (БФБ-20ЛДВ-а)	4
002	Стеновая панель (ПСБЗ.12.2.5-Э.Л-1.77)	5
003	Стеновая панель (ПСБЗ.12.2.5.3.1-2.76; ПСБ4.12.3.5.6.Л-2.76)	6
004	Стеновая панель (ПСБ0.12.2.5-Э.Л.74; ПСБ0.12.3.5-6.Л-74; ПСБ0.12.2.5.3.Л.73)	7, 8
005	Панель переводки (ПБ0.12-2-Т)	8
006	Лоток (Л4-В-1, Л4-В-1)	9
007	Плита перекрытия (П8-В-1, П8-В-1)	10
008	Плита перекрытия (КЦП1-В0-1-1)	11
009	Каркас плоский (КР1, КРВ)	12
010	Сетка арматурная (С1+С6)	13
005.010	Сетка арматурная (С7)	14
006.020	Изделие закладное (МН1)	14

альбома

Обозначение	Наименование	Стр.
011	Изделие закладное (МН2)	15
012	Изделие закладное (МН3)	15
013	Изделие соединительное (МС1)	16
014	Изделие соединительное (МС2, МС3)	16
015	Изделие соединительное (МС4+МС7)	17
020.030	Изделие соединительное (МС8)	18
016	Стойка (МС1)	18
017	Стремянка (СТ1)	19
018	Решетка для вытирания ног (МР)	19
019	Щит (ДЦ1)	20
020	Щит покрытия (ЩП1)	21
021	Щит покрытия (ЩП2, ЩП3)	22

1. Все сборные железобетонные конструкции изготавливать по указаниям соответствующих серий с установкой дополнительных арматурных и закладных элементов по данному альбому.

2. Прокат закладных изделий колонн, балок, плит покрытия для расчетной зимней температуры -30°С принимать из стали в ст. кл. 2 ГОСТ 380-74*.

3. Все закладные и соединительные изделия окрасить 2 слоями эмали ЭВ-110 ГОСТ 18374-79* по грунтовке ГФ-021 в соответствии со СНиП 2.03.11-85 "Защита строительных конструкций от коррозии". Закладные изделия стеновых панелей оцинковать. Толщина цинкового покрытия 60 мкм.

4. Указания по складированию конструкций смотри в соответствующих сериях и главах СНиП.

5. Плоские арматурные изделия изготавливать при помощи контактной точечной электросварки по ГОСТ 14098-85. Сварку каркасов и сеток производить во всех точках пересечения стержней.

6. Сварку закладных и соединительных изделий производить согласно ГОСТ 14098-85 "Соединения сварные арматуры и закладных изделий железобетонных конструкций", ГОСТ 5264-80 "Швы сварных соединений", ручная дуговая сварка."

7. Арматурные и закладные изделия должны отвечать требованиям ГОСТ 10922-75 "Арматурные изделия и закладные детали сварные для железобетонных конструкций. Технические требования и методы испытаний."

8. Анкеры закладных изделий приварить к пластинам и прокатам встав дуговой сваркой под слоем флюса на автоматах и полуавтоматах. Отогнутые анкеры приварить дуговой ручной или рельефноточечной контактной сваркой.

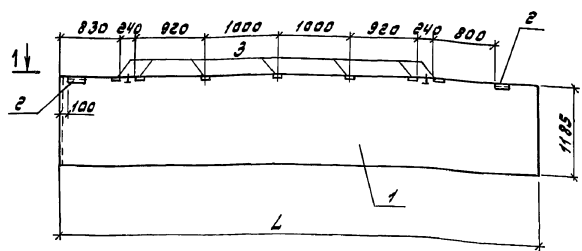
9. Сварку пластин и проката между собой выполнять дуговой ручной электросваркой электродами типа Э42 по ГОСТ 9467-75.

Альбом 6

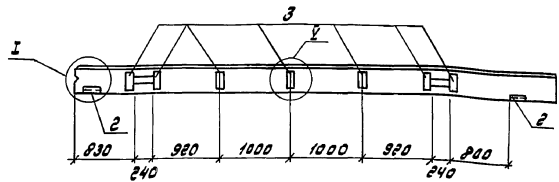
И.И. Колесов, Проект. и Бюро. Измерения

				ТЛ 903-1-268.89 -КЖ.И.ТУ	
Нач. отд.	Евселевский	Инж.			
И. контр.	Морозов	Инж.			
И. исполн.	Марков	Инж.			
Нач. геол.	Ворышикин	Инж.			
Без. инж.	Козылова	Инж.			
Технич. инж.	Калинина	Инж.			
				Технические условия	
				Итого	Лист
				Р	7
				ГПИ Горьковский Сантехпроект	

Рис. 1



1-1



Код. на чертеже	Обозначение	Наименование	Код. на чертеже		Примечание
			Зона	Лист	
		Документация			
А3	ТЛ 903-1-268.89 -КЖ.И.ТУ 1.030.1-1.0-3-0100 лист 9	Технические условия Узел II, I Сборочные единицы			
		Стеновая панель			
1	1.030-1-1.1-1-16-03	ПС 63.12.2.5-3.0-1	1		
		Изделия закладные			
2	1.030.1-1.1-3-30-01	М2		2	
3	-36	М3		7	

Обозначение	Марка	L мм	Масса кг
ТЛ 903-1-268.89 -КЖ.И.003	ПС 63.12.2.5-3.0-1.17	6280	2240

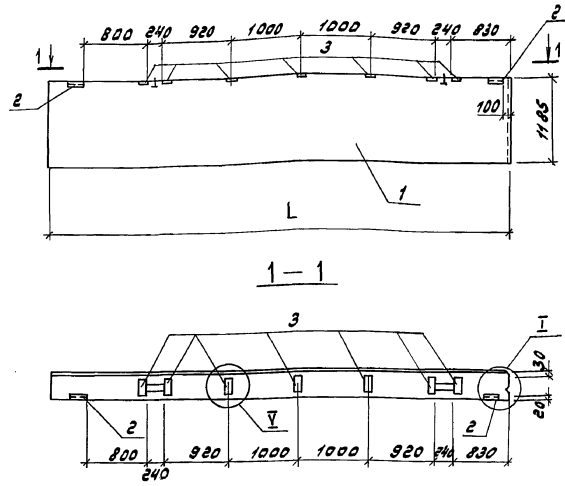
Ведомость расхода стали на закладные изделия на элемент, К2

Марка элемента	Изделия закладные						Общий расход
	Арматура класса А III		Прокат марки В ст 3 кл 2				
	ГОСТ 5781-82	ГОСТ 8509-86	ГОСТ 18903-74				
ПС 63.12.2.5-3.0-1.17	3,2	2,74	1,12	7,0	8,12	14,1	

ТЛ 903-1-268.89 -КЖ.И.002		Стальной лист	Масса табл.	Листов в 1 листе
Стеновая панель (ПС 63.12.2.5-3.0-1.17)		Р		
И.п. слес. Меркулов		г.п. Горьковский Сантехпроект		

Листом 6

Рис. 1



Материал	Объем	Поз.	Обозначение	Наименование	Усл. на исполн. 11903-1-268.89-КЖ.И.ТУ		Примечание
					-	01	
				Документация			
ЛЗ			ТП 903-1-268.89-КЖ.И.ТУ	Технические условия	✗	✗	
			1.030.1-1.0-3-0100 листы	Узел Д, У	✗	✗	
				Сборочные единицы			
				Стеновая панель			
1			1.030.1-1.1-1-24-03	ПС 63.12.2.5-3.Л-2	1		
			1.030.1-1.1-1-26-01	ПС 64.12.3.5-6.Л-2	1		
				Изделия закладные			
2			1.030.1-1.1-3-30-01	М2	2	2	
3			-36	М9	7	7	

Обозначение	Марка	L мм	Масса кг
ТП 903-1-268.89-КЖ.И.003	ПС 63.12.2.5.Л-2.76	6280	2840
-01	ПС 64.12.3.5-6.Л-2.76	6380	3960

Ведомость расхода стали на закладные изделия на один элемент, кг

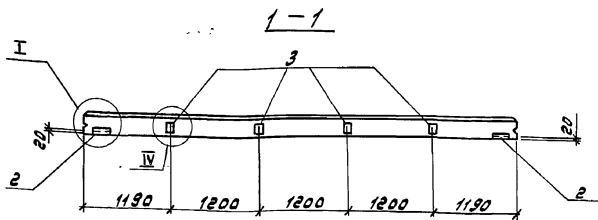
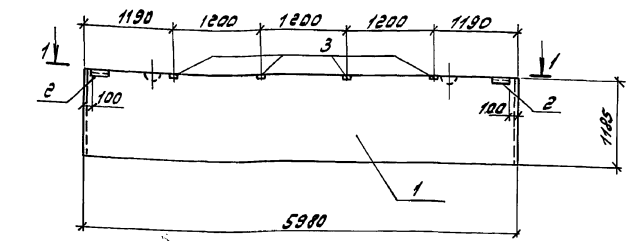
Марка элемента	Изделия закладные						Общий расход
	Арматура класса А III		Прокат марки В ст 3 кл 2				
	ГОСТ 5781-82*	ГОСТ 6503-86	ГОСТ 19903-74*				
	φ10	163x6	δ=6	δ=8	Углов		
ПС 63.12.2.5.Л-2.76	3,2	2,74	1,12	7,0	8,12	14,1	
ПС 64.12.3.5-6.Л-2.76	3,2	2,74	1,12	7,0	8,12	14,1	

ТП 903-1-268.89 -КЖ.И.003		
Стеновая панель (ПС 63.12.2.5-3.Л-2.76) (ПС 64.12.3.5-6.Л-2.76)		
Стальной	Масса	Расчетная
Р	Ст. металл	-
Лист	Листов	1
ГПИ Горьковский Сантехпроект		

Иж.метод. лист. в плане. 1981. №16

Л.04.001.06

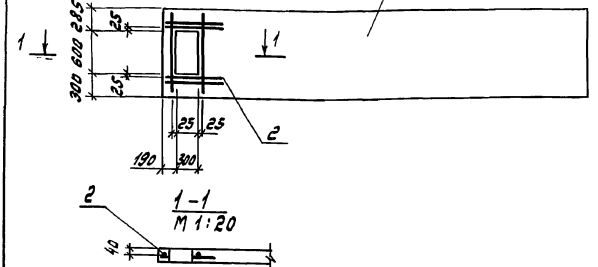
Рис. 2



Обозначение	Марка	Рис.	Масса кг
ТЛ 903-1-268.89 -кж.и.004	ПС60.12.2.5-3Л-74	1	2120
-01	ПС60.12.3.5-6.Л-74	1	2300
-02	ПС60.12.2.5-3.Л-75	2	2120

ТЛ 903-1-268.89 -кж.и.004 Лист 2

УИИ.Копия. Подп. и дата. УЗН.ИИ.К.86



Вариант	Вариант	Поз.	Обозначение	Наименование	Кол.	Примечание
				Документация		
А3			ТЛ 903-1-268.89 -кж.и.т.у	Технические условия	1	Х
				Сборочные единицы		
				Панель перегородки		
	1		1.030.9-2.1-05.0-014	ПГ60.12-2-Т	1	
	2		ТЛ 903-1-268.89-кж.и.005.010	Сетка арматурная С7	1	

УИИ.Копия. Подп. и дата. УЗН.ИИ.К.86

ТЛ 903-1-268.89 -кж.и.005

Панель перегородки (ПГ60.12-2-Т)

Студия	Масса	Масштаб
Р	1370	1:50

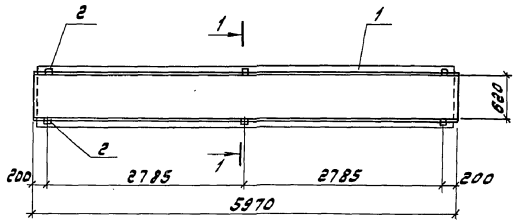
Лист 1 из 1

Лист 6 из 7

ГПИ Горьковский Сантехпроект

Льбом Б

Рис.1



1-1 повернуто

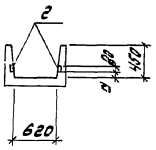
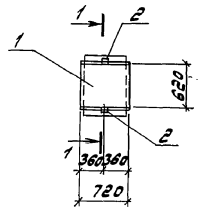


Рис.2



Код документа	Элемент	Лист	Обозначение	Наименование	Кол. № условн. единиц		Примечание
					71.903-1-268.89	3.006.1-2.87.1	
				Документация			
13			71.903-1-268.89 -кж.и.у	Технические условия	×	×	
			3.006.1-2.87.1 70	Техническое описание	×	×	
				Сборочные единицы			
				Лоток			
	1		3.006.1-2.87.1-7	Л4-8		1	
			3.006.1-2.87.1-8	Л4г-8		1	
				Изделия закладные			
	2		71.903-1-268.89 -кж.и.006.020	МН1		6	
			3.006.1-2.87.3-119	МЗ		2	

Ведомость расхода стали на дополнительные закладные изделия на элемент, кг

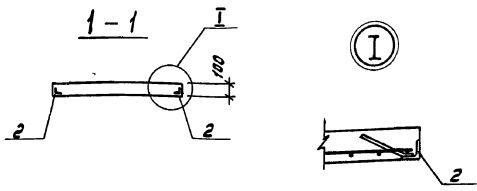
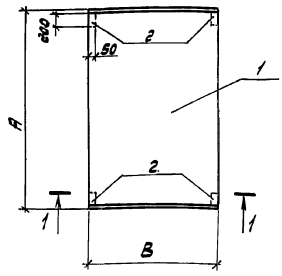
Марка элемента	Изделия закладные				Общий расход
	Арматура класс	Прокат марки		В ст 3 кл 2	
		А-III	В ст 3 кл 2		
ГОСТ 5781-82*	ГОСТ 19903-74*				
Л4-8-1	4.6	2.4			7.0
Л4г-8-1	0.8	0.8			1.6

Льбом Б

Обозначение	Марка	Рис.	д мм	Масса кг
71.903-1-268.89 -кж.и.006	Л4-8-1	1	60	1800
-01	Л4г-8-1	2	145	230

71.903-1-268.89 -кж.и.006		Стальной	Масса	Масштаб
Лоток.		Р	Ст. табл. 1:50	Лист 1
(Л4-8-1, Л4г-8-1)		Лист	Листов 1	
ГПИ Горьковский Сентехпроект				

Альбом 6



Формат	Зона	Лист	Обозначение	Наименование	Кол. на исполн.		Примечание
					ТП 903-1-268.89	КЖ.У.007	
				Документация			
А3			ТП 903-1-268.89 -КЖ.У.007	Технические условия	×	×	
				Сборочные единицы			
				Плита			
		1	3.006.1-2.87.2-8	П8г-8		1	
			3.006.1-2.87.2-32	П8-8		1	
				Изделие закладное			
		2	1.400-15.81.540-02	МН 541		4 4	

Обозначение	Марка	А мм	В мм	Масса кг
ТП 903-1-268.89 -КЖ.У.007	П8г-8-1	740	1160	210
-01 П8-8-1		2890	1160	870

Ведомость расхода стали на дополнительные закладные изделия на элемент, кг

Марка элемента	Изделия закладные				Общий расход
	Арматура класса А-III		Прокат марки ВСт3кп2		
	ГОСТ 5781-82*		ГОСТ 8509-72*		
	Ф8	Углерод	LSOKS	Углерод	
П8г-8-1	0.8	0.8	1.6	1.6	2.4
П8-8-1	0.8	0.8	1.6	1.6	2.4

ТП 903-1-268.89		КЖ.У.007	
Средств	Масса	Материал	Материал
9	ст. 16Мн	Плита перекрытия (П8г-8-1, П8-8-1)	-
Лист	Листов	ГПИ Горьковский Сантехпроект	

Нач. отд. Эксплуатации
Н. Кондр. Марков
Ст. спец. Водопитания
Нач. отд. Водопитания
Вед. инж. Козлов

Рис. 1

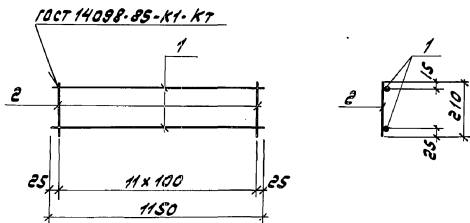
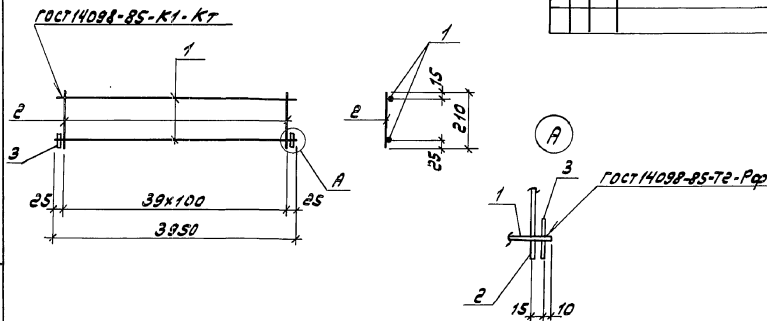


Рис. 2



Формат	Шкала	Лист	Обозначение	Наименование	Кол. на чертеж			Примечание
					ТЛ	Д	Л	
				Документация				
А3			ТЛ 903-1-268.89 -кж.и.ту	Технические условия	1	1		
Б4	1		ТЛ 903-1-268.89 -кж.и.009-011	10-А-III ГОСТ 5781-82* L=1150	2			0.71 кг
Б4			-002	L=3950	2			2.45 кг
Б4	2		-003	Б-А-I ГОСТ 5781-82* L=210	12	40		0.05 кг
Б4	3		-004	Полка Б-2 5-50 ГОСТ 10276* 8-ст.3кл.2 ГОСТ 535-79м L=50	2			0.1 кг

Обозначение	Марка	Рис	Масса кг
ТЛ 903-1-268.89 -кж.и.009	КР1	1	2.02
-01	КР2	2	7.1

903-1-268.89 -кж.и.009		Сталь	Марка	Покрытие
Каркас плоский (КР1, КР2)		Р	СМ	-
		Лист	Испал	-
		Лист Листов 7		
		ГПИ Горьковский Сантехпроект		

А.А.Борн 6

Шрифты по ГОСТ 10899-80 и ГОСТ 10899-80

Нач. отд. Ежелевский
Н. Кондр. Маринин
Ин. спец. Марков
Нач. гр. Давышкин
Инженер Косалякова
Техник Калинин

Листом 6

Рис. 1

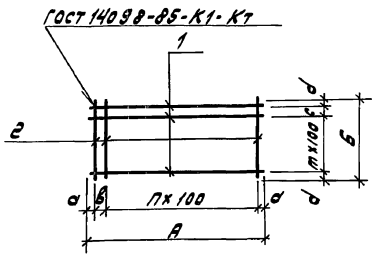
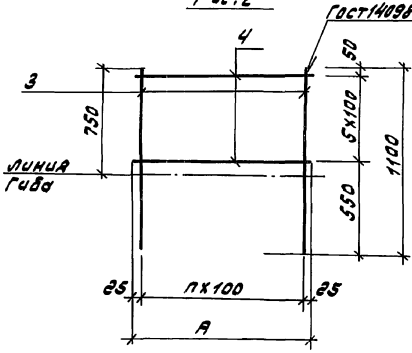


Рис. 2



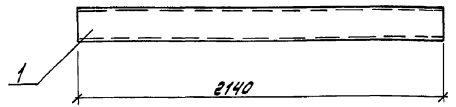
Вид	Знак	Лист	Обозначение	Наименование	Код. № изделия - КЖ.У.010					Примечание
					- 01	02	03	04	05	
				Документация						
ЛЗ			ТЛ 903-1-268.89 -КЖ.У.Т.У	Технические условия						
				Детали						
Б4	1	ТЛ 903-1-268.89 -КЖ.У.010	8-А-I ГОСТ 5781-82* L=1000	4						0.4 кг
Б4			-002 8-А-I ГОСТ 5781-82* L=2080			9				0.47 кг
Б4			-003 10-А-II ГОСТ 5781-82* L=1000				3			0.62 кг
Б4			-004 L=1230					6		0.76 кг
Б4	2		-005 8-А-I ГОСТ 5781-82* L=350	10						0.14 кг
Б4			-006 6-А-I ГОСТ 5781-82* L=880				21			0.2 кг
Б4			-007 L=180					10		0.04 кг
Б4			-008 10-А-II ГОСТ 5781-82* L=530						13	0.33 кг
Б4	3		-009 5-В-I ГОСТ 6727-80 L=1100		18				33	0.17 кг
Б4	4		-010 L=1250		6					0.27 кг
			-011 L=3250						6	0.50 кг

Обозначение	Марка	Рис.	A мм	B мм	a мм	b мм	c мм	d мм	m	n	Масса кг
ТЛ 903-1-268.89 -КЖ.У.010	С1	1	1000	350	50	100	100	25	2	8	3.0
-01	С2	2	1750							17	4.7
-02	С3	1	2080	880	15	150	150	15	7	19	8.4
-03	С4		1000	180	50	100	50	15	1	8	2.3
-04	С5		1230	530	15	100	100	15	4	11	8.8
-05	С6	2	3250							32	8.6

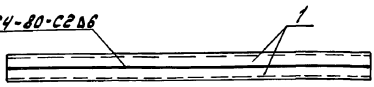
		ТЛ 903-1-268.89		КЖ.У. 010	
		Сетка арматурная		Классификация	
		(С1 ÷ С6)		Масса	
				Монтаж	
				См. лист 6	
				Лист 6	
				ГТУ Горьковский	
				Сонотранзект	

Уч. № 10001. Подп. и дата 15.04.06.10

Львов 6



ГОСТ 5264-80-С2А6



Формат	Зона	Лист	Обозначение	Наименование	Кол.	Примечание
				Документация		
А3			ТП 903-1-268.89 -КЖ.И.ТУ	Технические условия	1	✗
				Детали		
Б4	1		ТП 903-1-268.89 -КЖ.И.О.И	Швеллер 18 ГОСТ 8240-78* 8 шт. по 8170/4-13223-80 вета	2	34.9 кг

ТП 903-1-268.89 -КЖ.И.О.И

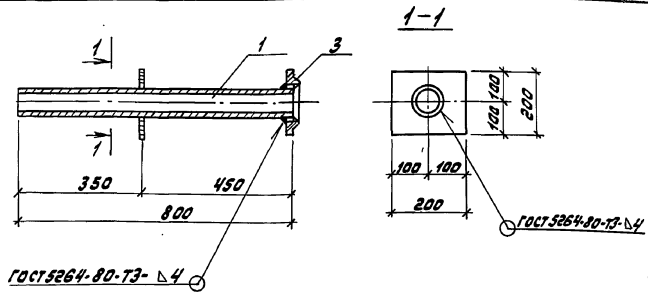
Изделие закладное
(МНЗ)

Станд. Масса	Масштаб
Р 69,8	1:20

Лист Листов 1 1

ГПИ Горьковский
Сантехпроект

Нач. отд. Ежелевский
И. контр. Моринков
Т. спец. Марков
Нач. гр. Вьюшкина
Вед. инж. Корсаков
Инж. Шк. Лазекина



ГОСТ 5264-80-Т3-Δ4

Формат	Зона	Лист	Обозначение	Наименование	Кол.	Примечание
				Документация		
А3			ТП 903-1-268.89 -КЖ.И.ТУ	Технические условия	1	✗
				Детали		
				Труба 32x2.0-12x12x10 Т		
				ГОСТ 9941-81* Р=800	1	1.18 кг
Б4	2		ТП 903-1-268.89 -КЖ.И.О.И	Лист 5-5200 ГОСТ 9903-79* Вет 3 ГОСТ 14637-79 Р=200	1	1.90 кг
				Стандартные изделия		
				Фланец 1-32-бет 25 ГОСТ 20820-80	1	

ТП 903-1-268.89 -КЖ.И.О.И

Изделие закладное
(МНЗ)

Станд. Масса	Масштаб
Р 40,9	1:10

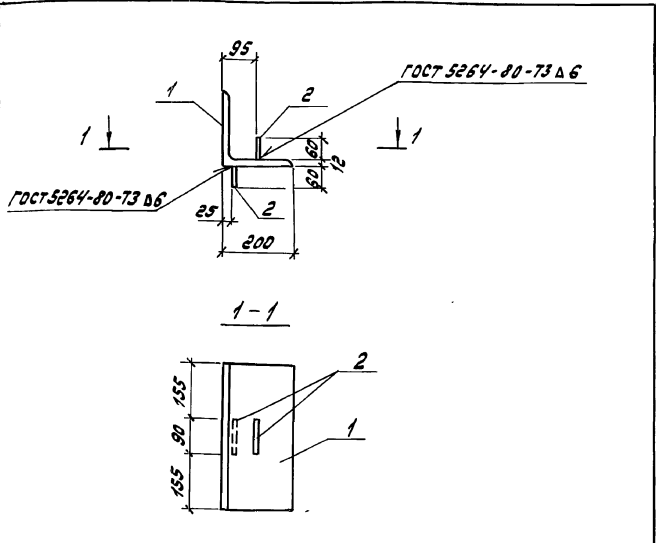
Лист Листов 1 1

ГПИ Горьковский
Сантехпроект

Львов 6

Нач. отд. Ежелевский
И. контр. Моринков
Т. спец. Марков
Нач. гр. Вьюшкина
Вед. инж. Корсаков
Инж. Шк. Лазекина

Листом 6



Корр. зона	Лист	Обозначение	Наименование	Кол.	Примечание
			Документация		
А3		ТП 903-1-268.89 -кж.и.у	Технические условия	1	
			Детали		
Б4	1	ТП 903-1-268.89 -кж.и.о.б.-001	Угловая деталь 2-400 ГОСТ 5264-80-73 Д6-2-400 Дет.3кп 2 ГОСТ 14637-79	1	14,8 кг
Б4	2	002	Лист 2 Дет.3кп 2 ГОСТ 14637-79	2	0,4 кг

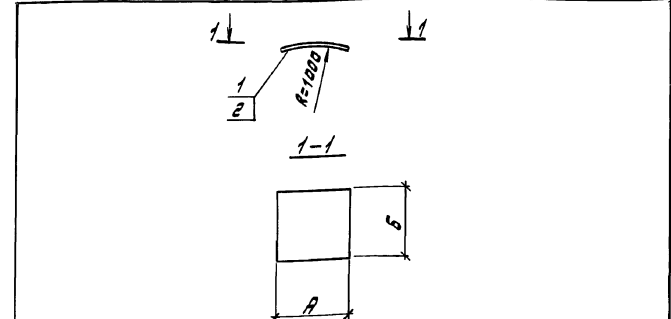
ТП 903-1-268.89 -кж.и.о.13

Изделие соединительное
МС1

Станд.	Масса	Масштаб
Р	15,6	1:10
Лист	Листов 1	
ГПИ Горьковский Сантехпроект		

Нач. отд. Ежелевский
Н. контрол. Морозов
И. спл.д. Черков
Нач. гр. Высоккина
Вед. инж. Косоплинов
Инж. И.К. Чулрова

Исполн.
Инж.
Инж.
Инж.
Инж.



Корр. зона	Лист	Обозначение	Наименование	Кол. на листе	Примечание
			Документация		
А3		ТП 903-1-268.89 -кж.и.у	Технические условия	1	
			Детали		
Б4	1	ТП 903-1-268.89 -кж.и.о.б.-001	Лист 1 Дет.3кп 2 ГОСТ 14637-79	1	
Б4	2	002	Лист 2 Дет.3кп 2 ГОСТ 14637-79	1	

Обозначение	Марка	А мм	Б мм	Масса кг
ТП 903-1-268.89 -кж.и.о.б.-01	МС2	100	100	0,31
	МС3	150	150	0,71

Листом 6

ТП 903-1-268.89 -кж.и.о.14

Изделие соединительное
(МС2, МС3)

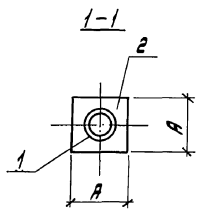
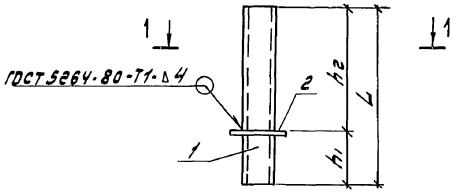
Станд.	Масса	Масштаб
Р	ср. табл. италл.	-
Лист	Листов 1	
ГПИ Горьковский Сантехпроект		

Нач. отд. Ежелевский
Н. контрол. Морозов
И. спл.д. Черков
Нач. гр. Высоккина
Вед. инж. Косоплинов
Инж. И.К. Чулрова

Исполн.
Инж.
Инж.
Инж.
Инж.

Лист 6

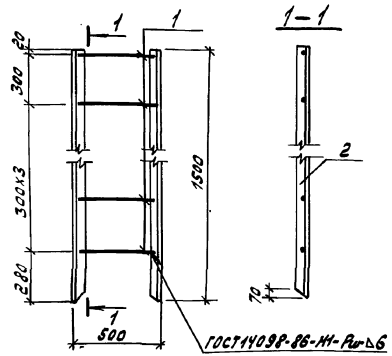
Код документа	Код позиции	Обозначение	Наименование	Код. на усл. лм.			Примечание
				ТП 903-1-268.89	КЖ.У.015	ЛМ.У.015	
<u>Документация</u>							
А3		ТП 903-1-268.89 -КЖ.У.ТУ	Технические условия	×	×	×	
<u>Детали</u>							
Б4	1	ТП 903-1-268.89 -КЖ.У.015-001	Труба 108х4х1000 ГОСТ 10704-76* в ст.3 ГОСТ 10705-80*	1			1.93 кг
Б4		-002	Труба 89х4х300 ГОСТ 10704-76* в ст.3 ГОСТ 10705-80		1		0.68 кг
Б4		-003	Труба 89х4х300 ГОСТ 10704-76* в ст.3 ГОСТ 10705-80			1	2.25 кг
Б4		-004	Труба 108х4х1000 ГОСТ 10704-76* в ст.3 ГОСТ 10705-80			1	7.12 кг
Б4	2	-005	Лист 6-мм-10-10-200-200 ГОСТ 10701-74* в ст.3 ГОСТ 10703-78	1			7.07 кг
Б4		-006	Лист 6-мм-10-10-200-200 ГОСТ 10701-74* в ст.3 ГОСТ 10703-78		1	1	3.14 кг
Б4		-007	Лист 6-мм-10-350х350 ГОСТ 10701-74* в ст.3 ГОСТ 10703-78			1	10.0 кг



Обозначение	Марка	A	h ₁	h ₂	L	Масса
		мм	мм	мм	мм	кг
ТП 903-1-268.89-КЖ.У.015	МС 4	300	200	220	1020	9.0
-01	МС 5	200	80	300	380	3.82
-02	МС 6	200	80	300	380	5.39
-03	МС 7	350	80	300	380	17.12

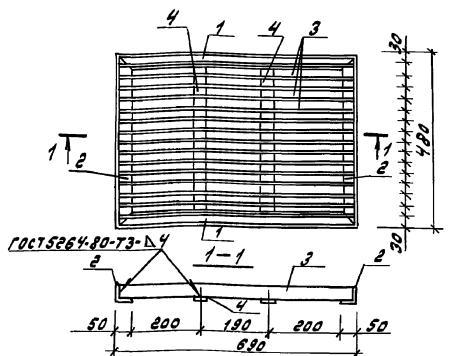
ТП 903-1-268.89 -КЖ.У.015		Сталь	Масса	Масштаб
Изделие соединительное		См. табл.	См. табл.	-
(МС 4 ÷ МС 7)		Лист	Листов	1
Нач. таб. Ежелевский И. Кентар / Юрков И. Спич / Горьков Нач. гр. Вьюшкин И. В. / Косолова В. И. / Колупина		ГПИ Горьковский Сантехпроект		

Обозначение, Вид и форма, Изделие



Экз.	Зона	Лист	Обозначение	Наименование	Кол.	Примечание
				Документация		
А3			ТП 903-1-268.89 -КЖ.И.ТУ	Технические условия	1	
				Детали		
Б4	1		ТП 903-1-268.89-КЖ.И.017-001	Крыш. ГИСТ 2590-71* Крыш. ГИСТ 535-79* Уголок ст. 6 ГОСТ 535-79* 41500	5	0,76 кг
Б4	2		-002	Уголок ст. 6 ГОСТ 535-79* 41500	2	10,05 кг

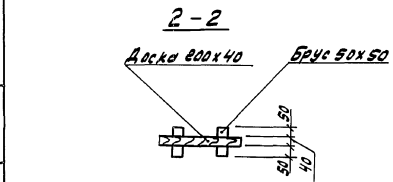
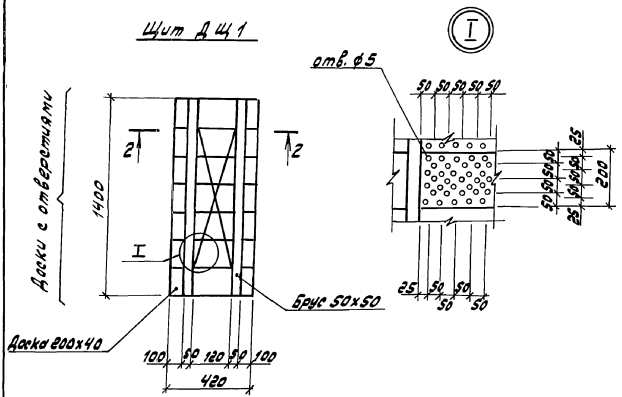
			ТП 903-1-268.89 -КЖ.И.017	
			Стрелка (С-1)	
			Стрелка	Масса
Нач. отд. Бушевский			Р	23,90 1:20
Нач. отд. Морочнов			Лист	Листов
Нач. отд. Морочнов			г.п. Горьковский	
Нач. гр. Высокунин			Сантехпроект	
Нач. гр. Соколов				
Инж. И. Салкина				



Экз.	Зона	Лист	Обозначение	Наименование	Кол.	Примечание
				Документация		
А3			ТП 903-1-268.89 -КЖ.И.ТУ	Технические условия	1	
				Детали		
Б4	1		ТП 903-1-268.89 -КЖ.И.017.001	Уголок ст. 6 ГОСТ 535-79* С-690	2	2,6
Б4	2		-002	С-490	2	1,8
Б4	3		-003	Листок ст. 2 ч. 1 ГОСТ 103-78* С-670	15	0,87 кг
Б4	4		-004	Листок ст. 2 ч. 1 ГОСТ 103-78* С-490	2	0,54 кг

			ТП 903-1-268.89 -КЖ.И.018	
			Решетка для вытирания ног (мр)	
			Стрелка	Масса
Нач. отд. Бушевский			Р	22,9 1:10
Нач. отд. Морочнов			Лист	Листов
Нач. гр. Высокунин			г.п. Горьковский	
Нач. гр. Высокунин			Сантехпроект	
Инж. Б. Салкина				

Ярлово 6



Формат	Зона	№ос.	Обозначение	Наименование	Кол.	Примечания
				Детали		
		1		Доска 600x40 гост 24454-80*Е	0.03	м ³
		2		Брус 50x50 гост 24454-80*Е	0.02	м ³

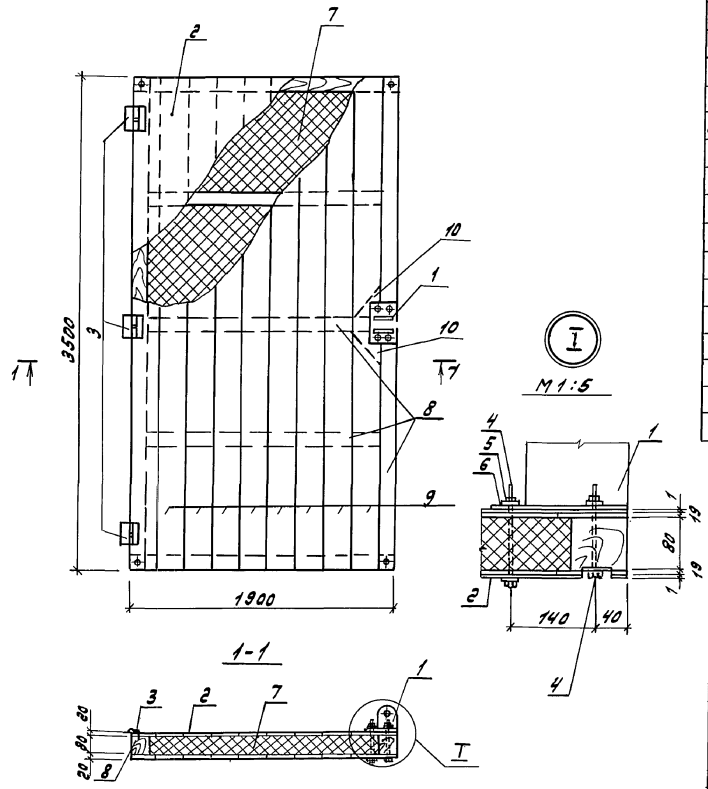
Соединения элементов щита АЩ1 производить на гвоздях по гост 4028-83*
Доски антисептировать.

ИП: 0000000000, Подп. Л. Власов, Штам. ШИП. 21

		Т.П. 903-1-268.89		-КЖ.У. 019	
Щит (АЩ1)				Студия МассаМаштаб	
				Р	35
Нач. отд. Силевский И. Кондр. Марков Л. сл. ец. Марков Нач. гр. Выхина Вед. инж. Косилова Инж. И. К. Балкина				Лист 1 из 1	
				г.п. Горьковский Сантехнический	

Лист 6

Щит щп1



Формат	Этаж	Лист	Обозначение	Наименование	Кол.	Примечание
				<u>Документация</u>		
А3			тп 903-1-268.89 -КЖ.И.ТУ	Технические условия		
				Сборочные единицы		
		1	тп 903-1-268.89 -КЖ.И.020.030	Исходные конструктивные МСР	1	
				<u>Детали</u>		
Б4	2			Лист А41 1х1900х3500 ГОСТ 1631-78*	2	28,04кг
				<u>Стандартные изделия</u>		
		3		Петля ПНЗ-150П ГОСТ 5088-78*	3	
		4		Болт М10х140,36 ВетЗкл 016 ГОСТ 7738-70*	8	
		5		Гайка М10-7У,4 ВетЗкл 016 ГОСТ 5915-70*	8	
		6		Шайбы 10,02 ВетЗкл 016 ГОСТ 11371-78*	8	
				<u>Материалы</u>		
		7		Литол 100-180 марка ГОСТ 10140-80	0,46	м ³
		8		Брус 80х80 ГОСТ 24454-80*Е	0,11	м ³
		9		Доска 200х19 ГОСТ 24454-80*Е	0,28	м ³
		10		Водяшка 160х160х20 ГОСТ 24454-80*Е	0,08	м ³

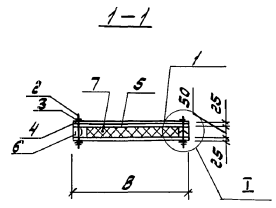
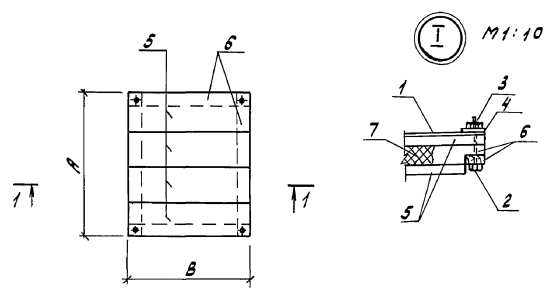
		Т.П. 903-1-268.89 -КЖ.И.020	
		Щит покрытия (щп1)	
		Стальной Марка	Плотность
		Р 340	1:25
		Лист	Листов
		ГПИ Горьковский	Сметпроект

23800-04 22

Имя, Фамилия, Отчество и должность

Нач. отд. Ежелевский
И.Котляревский
И.Сидяков
Нач. гр. Водяшкин
Нач. гр. Косакина
И.Котляревский

Альбом 6



Титул	Зона	Пос.	Обозначение	Наименование	Кол. по ценам по 001/02/03/04		Примечание
					-	01	
<u>Детали</u>							
54	1			Лист А41 п. 850x1000/ГОСТ 631-76*	1		
				Стяжки деревянные из березы			
		2		Болт М10-В-шп. 50/ГОСТ 1016/ГОСТ 1729/70*	4	4	
		3		Болт М10-7Н-В-шп. 10/ГОСТ 5915-70*	4	4	
		4		Шайбы цв. оцинк. 10/ГОСТ 1371-73*	4	4	
<u>Материалы</u>							
		5		Доска 200x5/ГОСТ 6441-80*	0,034	0,013	м ³
		6		Брус 50x50/ГОСТ 24454-80*	0,01	0,006	м ³
		7		Листы 100-1000, 500, 50/ГОСТ 1016-80	0,038	0,004	м ³

Обозначение	Марка	А мм	В мм	Масса кг
тп 903-1-268.89-КЖ.И.021	ЩП2	1000	850	40,0
-01	ЩП3	350	850	14,7

ТП 903-1-268.89 -КЖ.И.021		Студия Масса/Искусств
Щит покрытия (ЩП2; ЩП3)		Р
		См. на бл. ИСМ 1:25
		Лист Листов 1
		ГПИ Горьковский СдМтехпроект

Иж. отб. Е. Шелевич
И. конст. Мориков
Ил. спец. Марков
Иж. гр. В. Юшкимова
Иж. инж. Красилова
Иж. И. К. Голыгина