

ТИПОВОЙ ПРОЕКТ
903-1-269.89

КОТЕЛЬНАЯ
ОТОПИТЕЛЬНАЯ
С 6 КОТЛАМИ „ФАКЕЛ-Г”
ТОПЛИВО-ГАЗ
ЗДАНИЕ ИЗ СБОРНЫХ
ЖЕЛЕЗОБЕТОННЫХ КОНСТРУКЦИЙ
СИСТЕМА ТЕПЛОСНАБЖЕНИЯ – ЗАКРЫТАЯ

Альбом 4

23801-04
цЕНА 8-66

ТИПОВОЙ ПРОЕКТ
903-1-269.89

КОТЕЛЬНАЯ ОТОПИТЕЛЬНАЯ С 6 КОТЛАМИ „ФАКЕЛ - Г”
ТОПЛИВО - ГАЗ
ЗДАНИЕ ИЗ СБОРНЫХ ЖЕЛЕЗОБЕТОННЫХ КОНСТРУКЦИЙ.
СИСТЕМА ТЕПЛОСНАБЖЕНИЯ - ЗАКРЫТАЯ.
АЛЬБОМ 4

ОБОРУДОВАНИЕ ТЕХНОЛОГИЧЕСКОЕ.
РАБОЧИЕ ЧЕРТЕЖИ.

РАЗРАБОТАН:
ГПИ „ГОРЬКОВСКИЙ САНТЕХПРОЕКТ”

УТВЕРЖДЕН
и введен в действие
Главоргпроектom Госстроя СССР,
протокол от 4 апреля 1989г. №13.

ГЛАВНЫЙ ИНЖЕНЕР ИНСТИТУТА
ГЛАВНЫЙ ИНЖЕНЕР ПРОЕКТА



Н.П. ФАЛАЛЕЕВ
Т.Г. ГУСЕВА

содержание

альбома

Обозначение	Наименование	Стр.
	Содержание	2
A 12A.032.000	Расширитель для установки ТУАЭ	3
A 12A.032.000СБ	Расширитель для установки ТУАЭ	
A 12A.032.002	Крышка	
A 12A.032.003	Обечайка	4
A 22Г.063.000	Шкаф аккумуляторный	
A 22Г.063.001	Обечайка	
A 22Г.063.002	Крышка	5
A 22Г.063.000СБ	Шкаф аккумуляторный	
A 22Г.063.004	Фланец	
A 22Г.063.005	Подкладка	6
A 22Г.063.006	Стенка	
A 22Е.030.000	Дозатор напорный	
A 22Е.030.001	Корпус	7
A 22Е.030.003	Корпус	
A 22Е.030.000СБ	Дозатор напорный	
A 22Е.030.002	Патрубок	9
A 22Е.030.004	Диск	
A 22Е.030.005	Патрубок	
A 22Е.037.000	Тройник	10
A 22Е.037.001	Труба	
A 22Е.037.002	Труба	
A 22Е.037.003	Заглушка	11
A 22Е.038.000	Тройник - ревизия	
A 22Е.038.001	Корпус	
A 22Е.038.000СБ	Тройник - ревизия	12
A 22Е.038.002	Прокладка	
A 22Е.038.003	Заглушка	
A 22Е.038.005	Труба	13
A 22Е.038.006	Планка	
A 22Е.047.000	Механизм подъема щита	
A 22Е.047.001	Плита	14
A 22Е.047.002	Прижим	
A 22Е.047.000СБ	Механизм подъема щита	
A 22Е.047.010	Барaban	16
A 22Е.047.003	Диск	
A 22Е.047.010СБ	Барaban	
A 22Е.047.004	Ступица	17
A 22Е.047.005	Обечайка	
A 22Е.047.006	Кольцо	
A 22Е.047.007	Диск	18
A 22Е.047.020	Блок	
A 22Е.047.008	Ограничитель	
A 22Е.047.020СБ	Блок	19
A 22Е.047.009	Блок	
A 22Е.047.011	Втулка	
A 22Е.047.012	Ось	20
A 22Е.047.030	Кронштейн	
A 22Е.047.030СБ	Кронштейн	
A 22Е.047.013	Стои́нка	21
A 22Е.047.014	Ребро	
A 22Е.047.040	Ручка	
A 22Е.047.040СБ	Ручка	22
A 22Е.047.015	Ступица	
A 22Е.047.016	Пластина	
A 22Е.047.017	Кольцо	23
A 22Е.047.018	Ось	
A 22Е.047.019	Ручка	
A 22Е.047.050	Кронштейн	24
A 22Е.047.021	Ребро	
A 22Е.047.022	Плита	
A 23В.108.000	Банк силиката натрия	25
A 23В.108.002	Стенка	
A 23В.108.003	Анище	
A 23В.108.000СБ	Банк силиката натрия	26
A 23В.108.004	Крышка	
A 23В.108.006	Стенка	
A 23В.108.009	Ручка	27
A 23В.108.011	Петля	
A 23В.108.012	Ось	
A 23В.108.013	Крышка	27
A 23В.109.000	Банк умягченной воды V=13м ³	

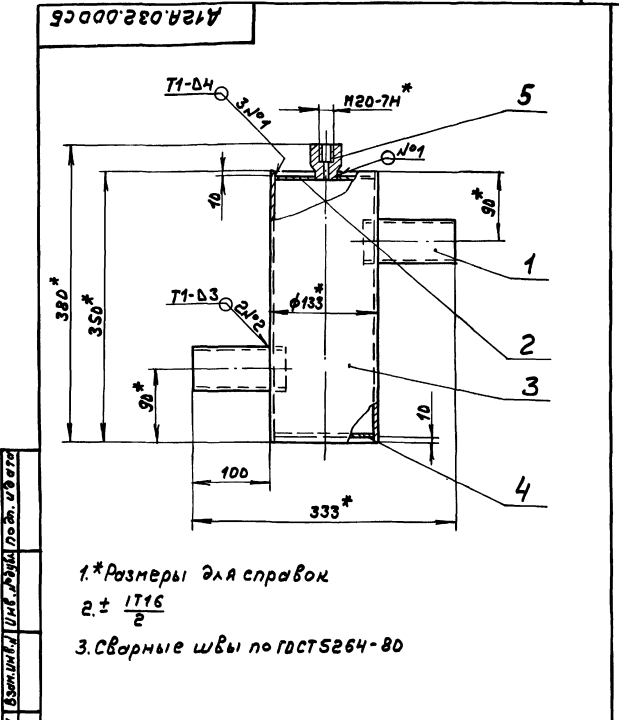
Обозначение	Наименование	Стр.
A 23В.109.001	Прокладка	27
A 23В.109.000СБ	Банк умягченной воды V=13м ³	28
A 23В.109.010	Корпус	
A 23В.109.002	Крышка	
A 23В.109.003	Фланец	30
A 23В.109.010СБ	Корпус	
A 23В.109.005	Обечайка	
A 23В.109.006	Патрубок	31
A 23В.109.007	Ано	
A 23В.109.020	Крышка	
A 23В.109.020СБ	Крышка	32
A 23В.109.016	Лист	
A 23В.110.001	ТАГ	
A 23В.110.000	Банк разрыва струи	33
A 23В.110.002	Стои́нка	
A 23В.110.010	Крышка	
A 23В.110.000СБ	Банк разрыва струи	34
A 23В.110.010СБ	Крышка	
A 23В.110.020	Поллабок	
A 23В.110.020СБ	Поллабок	35
A 23В.110.004	Серьга	
A 23В.110.006	Обечайка	
A 23В.110.030	Корпус	36
A 23В.110.008	Петля	
A 23В.110.030СБ	Корпус	
A 23В.110.009	Стенка	37
A 23В.110.012	Стенка	
A 23В.110.013	Фланец	
A 23В.110.017	Петля	38
A 23В.110.021	Ано	
A 23В.110.040	Заглушка	
A 23В.110.040СБ	Заглушка	39
A 23В.110.023	Подвеска	
A 23В.111.000	Банк нижних точек	
A 23В.111.001	Фланец	40
A 23В.111.003	Стенка	
A 23В.111.000СБ	Банк нижних точек	
A 23В.111.010	Корпус	41
A 23В.111.006	Фланец	
A 23В.111.007	Стенка	
A 23В.111.010СБ	Корпус	42
A 23В.111.009	Корпус	
A 23В.111.020	Крышка	
A 23В.111.015	Ручка	43
A 23В.111.020СБ	Крышка	
A 23Е.003.000	Фильтр рабочего раствора	
A 23Е.003.010	Корпус	44
A 23Е.003.000СБ	Фильтр рабочего раствора	
A 23Е.003.010СБ	Корпус	
A 23Е.003.001	Патрубок	45
A 23Е.003.002	Анище	
A 23Е.003.020	Фильтр	
A 23Е.003.005	Ручка	46
A 23Е.003.020СБ	Фильтр	
A 23Е.003.030	Корпус	
A 23Е.003.006	Обечайка	47
A 23Е.003.030СБ	Корпус	
A 23Е.004.000	Фильтр воды	
A 23Е.004.001	Го́ула накидная	48
A 23Е.004.002	Шайба дроссельная	
A 23Е.004.000СБ	Фильтр воды	
A 23Е.004.003	Ниппель	49
A 23Е.004.004	Прокладка	
A 23Е.004.010СБ	Трубопровод	
A 23Е.004.010	Трубопровод	50
A 23Е.004.020	Корпус	
A 23Е.004.020СБ	Корпус	
A 23Е.004.030	Элемент фильтрующий	51
A 23Е.004.008	Фланец	
A 23Е.004.006	Труба	
A 23Е.004.007	Патрубок	52
A 23Е.004.030СБ	Элемент фильтрующий	
A 23Е.004.011	Фланец	

Альбом А
Тиловоу проект 903-1-289.89

Код	Обозначение	Наименование	Мат.	Примечание
		<u>Документация</u>		
А1	A12A.032.000СБ	Сборочный чертёж		
		<u>Детали</u>		
Б1	1 A12A.032.001	Патрубок		
		Труба 57х25 ГОСТ 10704-76		
		ГОСТ 10705-80		
		L=12 h16 $\frac{25}{\sqrt{}}$	2	0,4м
А2	2 A12A.032.002	Крышка	1	
А3	3 A12A.032.003	Обечайка	1	
А4	4 A12A.032.004	Дно		
		Лист Б-ПН-4 ГОСТ 19903-74		
		Вставка ГОСТ 14637-79		
		$\phi 123$ h16 $\frac{25}{\sqrt{}}$	1	0,4м
		<u>Прочие изделия</u>		
5		Бобышка Б1-М20-SS		
		ТУ 36.1097-85	1	

Информация по объёму работ, выполненным по заданию заказчика, объёму выполненных работ и затрат

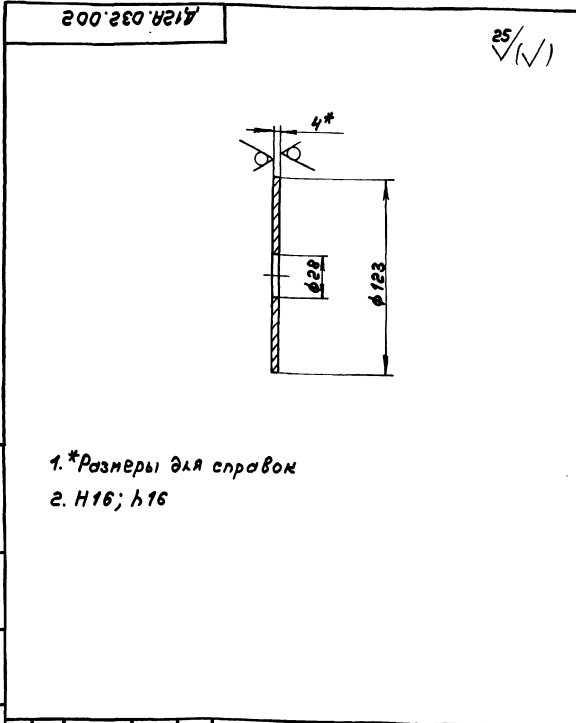
Изм. Лист				№ докум. Подп. Дата				A12A.032.000			
Разраб. Шилина				Лист				Листов			
Проб. И.Монстр				И				1			
Н.Монстр				И.Монстр				ГПИ Горьковский САНТЕХПРОЕКТ формат А4			



Изм. Лист				№ докум. Подп. Дата				A12A.032.000СБ			
Разраб. Шилина				Лист				Листов			
Проб. И.Монстр				И				6			
Н.Монстр				И.Монстр				ГПИ Горьковский САНТЕХПРОЕКТ формат А4			

1.* Размеры для справок
2. ± $\frac{1716}{2}$
3. Сварные швы по ГОСТ 5264-80

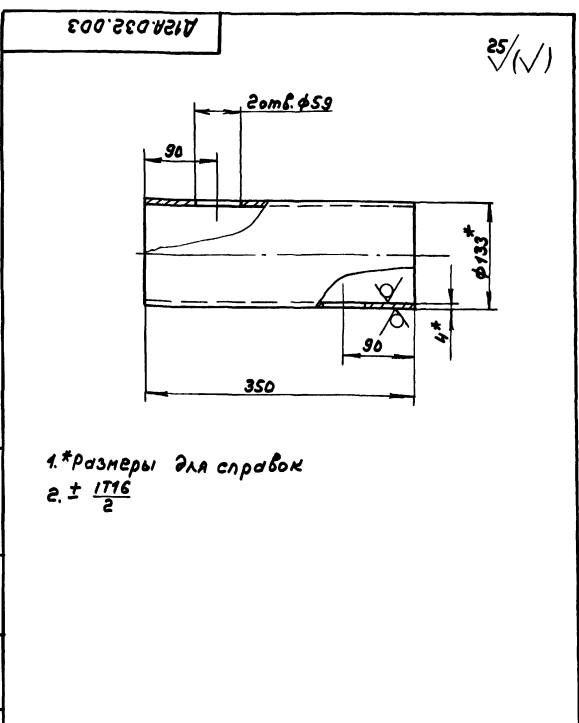
Информация по объёму работ, выполненным по заданию заказчика, объёму выполненных работ и затрат



Изм. Лист				№ докум. Подп. Дата				A12A.032.002			
Разраб. Шилина				Лист				Листов			
Проб. И.Монстр				И				1			
Н.Монстр				И.Монстр				ГПИ Горьковский САНТЕХПРОЕКТ формат А4			

1.* Размеры для справок
2. h16; h16

Информация по объёму работ, выполненным по заданию заказчика, объёму выполненных работ и затрат



Изм. Лист				№ докум. Подп. Дата				A12A.032.003			
Разраб. Шилина				Лист				Листов			
Проб. И.Монстр				И				4,4			
Н.Монстр				И.Монстр				ГПИ Горьковский САНТЕХПРОЕКТ формат А4			

1.* Размеры для справок
2. ± $\frac{1716}{2}$

Информация по объёму работ, выполненным по заданию заказчика, объёму выполненных работ и затрат

Альбом 4
Титовод проект 903-1-269.09

Код	Поз.	Обозначение	Наименование	Ко.	Примечание
Б7	9	A 22Г.063.009	Связь Уголок 36x36x3-6 ГОСТ 8504-86 ВотЗен ГОСТ 535-79 L=424 h16 25/ 4 0,7м ²	4	0,7м ²
Б7	10	A 22Г.063.011	СВЯЗЬ Уголок 36x36x3-6 ГОСТ 8504-86 ВотЗен ГОСТ 535-79 L=725 h16 25/ 4 1,2м ²	4	1,2м ²
Б7	11	A 22Г.063.012	Плита Лист 6-НН-6 ГОСТ 19903-74 ВотЗен ГОСТ 14637-79 (60x60) h16 25/ 4 0,17м ²	4	0,17м ²
А3	12	A 22Г.063.006-01	Стойка Стандартные изделия Винт М6x10,36 ГОСТ 17473-80 7	1	7
A 22Г.063.000					Лист 2
A 22Г.063.000					формат АУ

Инв. № подл. и дата
Выпущено
Инв. № подл. и дата
Изд. № подл. и дата

A 22Г.063.002

1.*Размеры для справок.
2. ± 1/16

A 22Г.063.002				Лит.	Масштаб	Масштаб
Изм.	Лист	№ докум.	Подл.	И	7:1	1:5
Разработ.	Мюнтер	Ильин	3342	Лист Листов 7		
Проб.	Мюнтер	Ильин		Лист Листов 7		
Т. контр.	Мюнтер	Ильин		Лист Листов 7		
И. контр.	Мюнтер	Ильин		Лист Листов 7		
Утв.	Мюнтер	Ильин		Лист Листов 7		
Лист 6-НН-15 ГОСТ 19903-74				ГПИ Горьковский САНТЕХПРОЕКТ		
3-й Н-ВотЗен ГОСТ 16523-76				формат АУ		

Инв. № подл. и дата
Выпущено
Инв. № подл. и дата
Изд. № подл. и дата

Код	Поз.	Обозначение	Наименование	Ко.	Примечание
<u>Документация</u>					
А2		A 22Г.063.000СБ	Сборочный чертёж		
<u>Детали</u>					
АУ	1	A 22Г.063.001	Обечайка	1	
АУ	2	A 22Г.063.002	Крышка	1	
Б4	3	A 22Г.063.003	Патрубок Труба 80x2 ГОСТ 8734-75 ДГОСТ 8733-74 L=107 h16 25/ 1 0,41м ²	1	0,41м ²
А4	4	A 22Г.063.004	Фланец	1	
А4	5	A 22Г.063.005	Подкладка	1	
А3	6	A 22Г.063.006	Стойка	1	
Б4	7	A 22Г.063.007	Стенка Лист 6-НН-15 ГОСТ 19903-74 3-й Н-ВотЗен ГОСТ 16523-76 (1786x786) h16 25/ 1 7,4м ²	1	7,4м ²
Б4	8	A 22Г.063.008	Полка Лист 6-НН-15 ГОСТ 19903-74 3-й Н-ВотЗен ГОСТ 16523-76 (1480x780) h16 25/ 2 4,4м ²	2	4,4м ²
A 22Г.063.000					Лист 1
Шкаф аккумуляторный					Лист 1 2
A 22Г.063.000					Лист 1 2
A 22Г.063.000					формат АУ

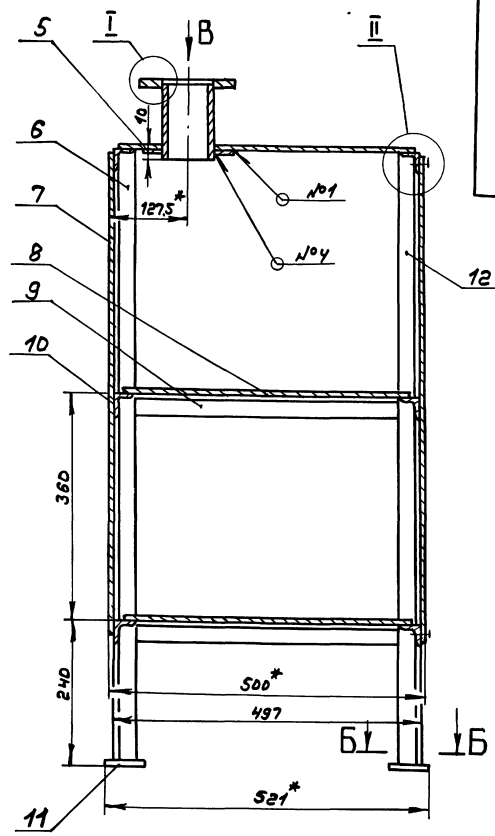
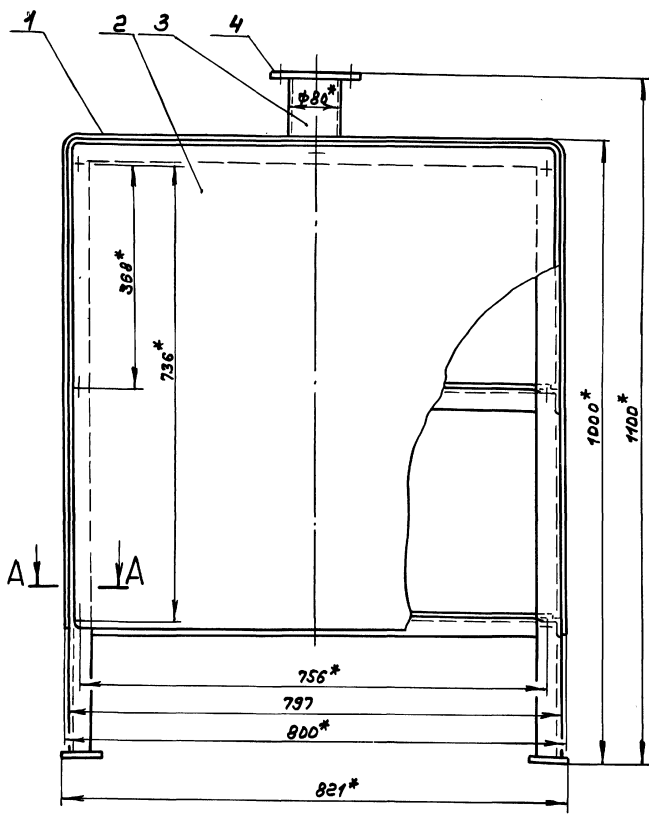
Инв. № подл. и дата
Выпущено
Инв. № подл. и дата
Изд. № подл. и дата

A 22Г.063.001

1.*Размеры для справок.
2. ± 1/16

A 22Г.063.001				Лит.	Масштаб	Масштаб
Изм.	Лист	№ докум.	Подл.	И	1:5	1:5
Разработ.	Мюнтер	Ильин	3389	Лист Листов 7		
Проб.	Мюнтер	Ильин		Лист Листов 7		
Т. контр.	Мюнтер	Ильин		Лист Листов 7		
И. контр.	Мюнтер	Ильин		Лист Листов 7		
Утв.	Мюнтер	Ильин		Лист Листов 7		
Лист 6-НН-15 ГОСТ 19903-74				ГПИ Горьковский САНТЕХПРОЕКТ		
3-й Н-ВотЗен ГОСТ 16523-76				формат АУ		

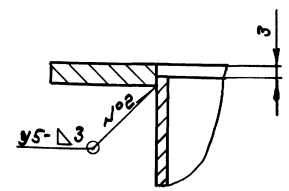
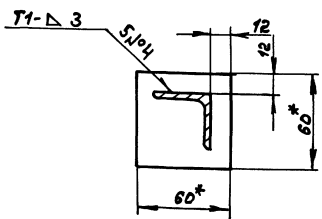
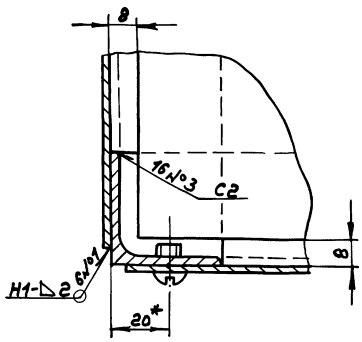
Инв. № подл. и дата
Выпущено
Инв. № подл. и дата
Изд. № подл. и дата



A-A
M 1:1

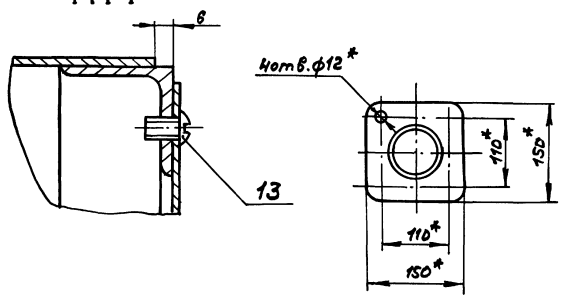
Б-Б
M 1:2

I
M 1:1



II
M 1:1

ВуД В

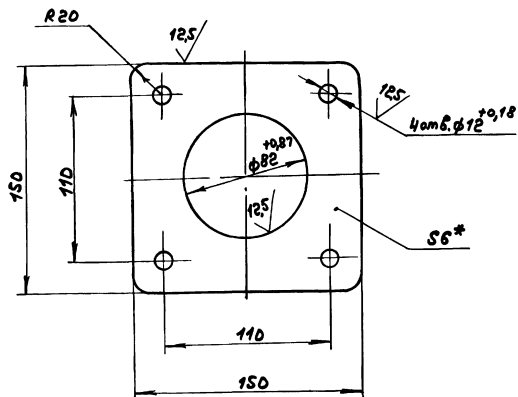


- 1.*Размеры для справок
- 2. ± 1/16
- 3. Сварные швы № 1,3,4 по ГОСТ 5264-80, № 2 по ГОСТ 16037-80
- 4. Покрытие наружных поверхностей:
грунтовка ГФ-021 ГОСТ 25123-82,
эмаль ПФ-115 ГОСТ 6465-76.

Лист № 001 из 01. 02. 03. 04. 05. 06. 07. 08. 09. 10. 11. 12. 13. 14. 15. 16. 17. 18. 19. 20. 21. 22. 23. 24. 25. 26. 27. 28. 29. 30. 31. 32. 33. 34. 35. 36. 37. 38. 39. 40. 41. 42. 43. 44. 45. 46. 47. 48. 49. 50. 51. 52. 53. 54. 55. 56. 57. 58. 59. 60. 61. 62. 63. 64. 65. 66. 67. 68. 69. 70. 71. 72. 73. 74. 75. 76. 77. 78. 79. 80. 81. 82. 83. 84. 85. 86. 87. 88. 89. 90. 91. 92. 93. 94. 95. 96. 97. 98. 99. 100.

				4 22Г.063.00065		
				Шкаф аккумуляторный		
Изм.	Лист	№ докум.	подп.	Дата	Лист	Листов
				3.889	56	1:5
				ГМУ Горьковской САМТЕХПРОЕКТ		

А22Г.063.004

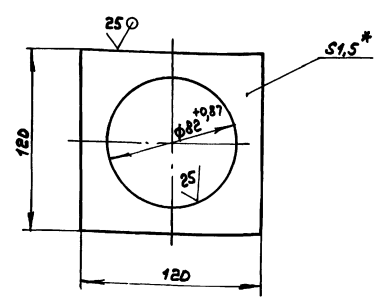


1*размеры для справок.
2. ± 1716/2

А22Г.063.004

Изм.	Лист	№ докум.	Подп.	Дата	Фланец	Лит.	Масса	Масштаб
Разр.	Монтр.	Монтр.	Иль.	83.83		И	Д,В	1:2
Лист 5-НН-5 ГОСТ 19903-74					Лист Листов 1			
3-В-И-Вс ГОСТ 14637-79					ГПИ Горьковский САНТЕХПРОЕКТ			
					формат А4			

А22Г.063.005



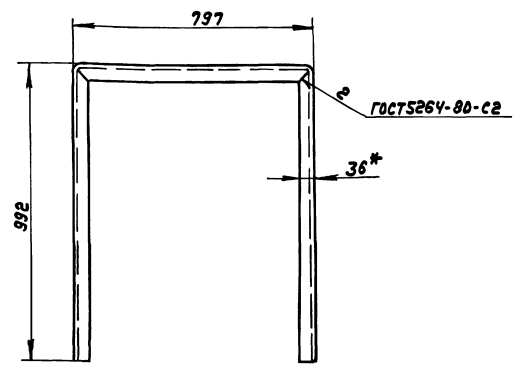
1*размеры для справок.
2. ± 1716/2

А22Г.063.005

Изм.	Лист	№ докум.	Подп.	Дата	Подкладка	Лит.	Масса	Масштаб
Разр.	Монтр.	Монтр.	Иль.	83.85		И	0,13	1:2
Лист 5-НН-5 ГОСТ 19903-74					Лист Листов 1			
3-В-И-Вс ГОСТ 14637-79					ГПИ Горьковский САНТЕХПРОЕКТ			
					формат А4			

А22Г.063.006

Рис. 1



Развертка
М 1:2

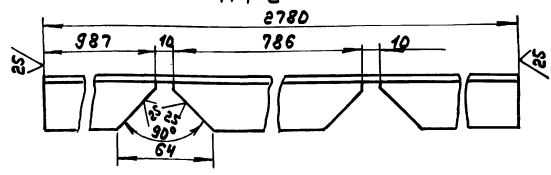
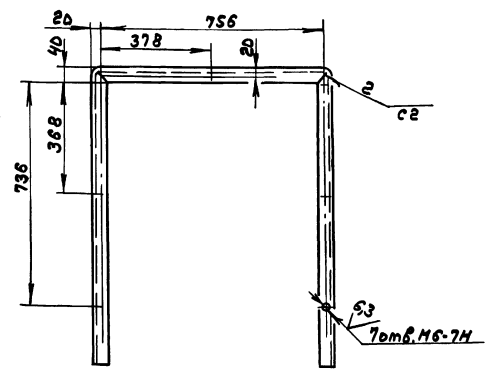


Рис. 2

Остальное см. рис. 1



Обозначение	Рис.	Масса, кг
А22Г.063.006	1	4,60
-01	2	4,55

1*размеры для справок.
2. h 16, ± 1716/2

А22Г.063.006

Изм.	Лист	№ докум.	Подп.	Дата	Стойка	Лит.	Масса	Масштаб
Разр.	Монтр.	Монтр.	Иль.	83.83		И	ст. табл.	1:10
Лист 36x36x3-В ГОСТ 8209-85					Лист Листов 1			
3-В-И-Вс ГОСТ 535-79					ГПИ Горьковский САНТЕХПРОЕКТ			
					формат А4			

№ докум. по форме 1708	Обозначение	Наименование	№ док.	Примечание
		<u>Документация</u>		
А2	А 22Е.030.000СБ	Сборочный чертеж		
		<u>Детали</u>		
А4	1 А 22Е.030.001	Косынка	12	
А4	2 А 22Е.030.002	Патрубок	5	
А3	3 А 22Е.030.003	Корпус	1	
А3	4 А 22Е.030.004	Диск	1	
	5 -01	Диск	1	
А4	6 А 22Е.030.005	Патрубок	1	
Б4	7 А 22Е.030.006	Ребро		
		Лист Б-ПН-10 ГОСТ 19903-74		
		Вст.Зен ГОСТ 14637-79		
		(80x998)h16 25/	2	6,3мм
А4	8 А 22Е.030.002-01	Патрубок	1	
Б4	9 А 22Е.030.007	Патрубок		
		Труба 57x3 ГОСТ 10704-76		
		А ГОСТ 10705-80		
		Л=35 h 16 29/	1	0,14мм
А 22Е.030.000				
Изм. лист	№ докум.	подп.	Дата	
Разраб. Панов		Смирн	3.79	
Проб. Панов		Смирн		
Намет. Волынкин		Смирн		
И.Монтер		Смирн		
Ум.В.				
Лист		Листов		
И		1		
Дозатор напорный				
ГПИ Горьковский САНТЕХПРОЕКТ				
Формат А4				

25/√

А 22Е.030.001

1.*Размеры для справок
2. ± $\frac{IT16}{2}$

Изм. лист	№ докум.	подп.	Дата
Разраб.	Панов	Смирн	3.79
Проб.	Панов	Смирн	
И.Монтер	Смирн		
Ум.В.			

А 22Е.030.001

Изм. лист	№ докум.	подп.	Дата
Разраб.	Панов	Смирн	3.79
Проб.	Панов	Смирн	
И.Монтер	Смирн		
Ум.В.			

Косынка

Лист	Листов
И	1:2

Лист Б-ПН-16 ГОСТ 19903-74
Вст.Зен ГОСТ 14637-79

ГПИ Горьковский САНТЕХПРОЕКТ
Формат А4

25/√

А 22Е.030.003

A-A

B

Вид Б
М 1:2

1.*Размеры для справок
2. H16, ± $\frac{IT16}{2}$

Изм. лист	№ докум.	подп.	Дата
Разраб.	Панов	Смирн	3.79
Проб.	Панов	Смирн	
И.Монтер	Смирн		
Ум.В.			

А 22Е.030.003

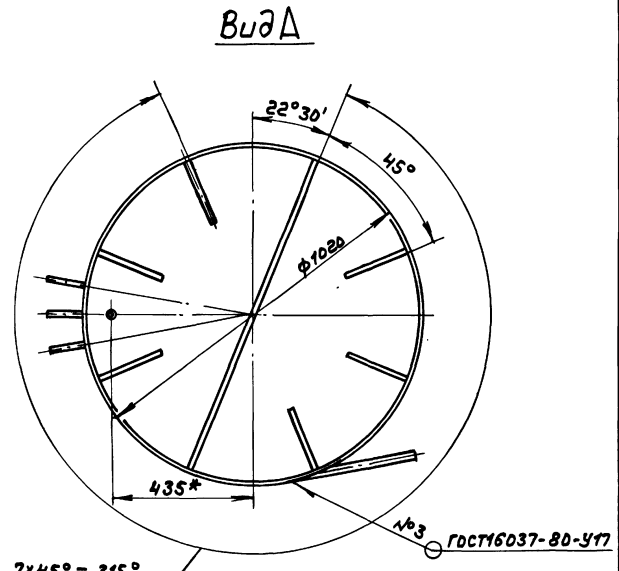
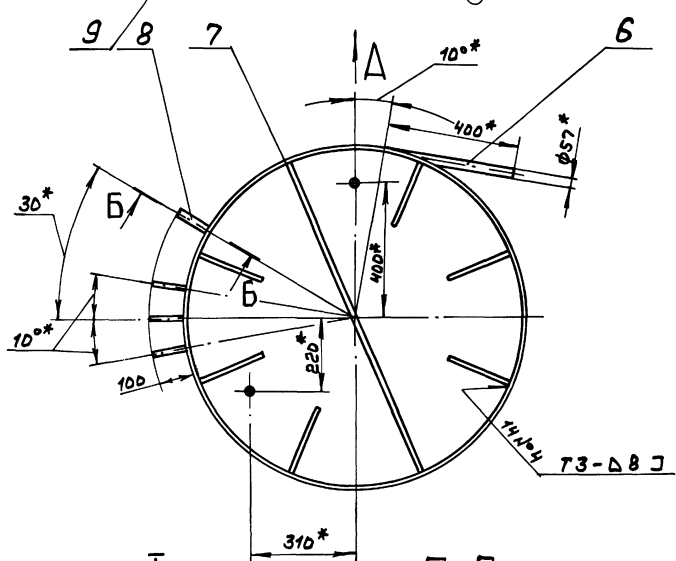
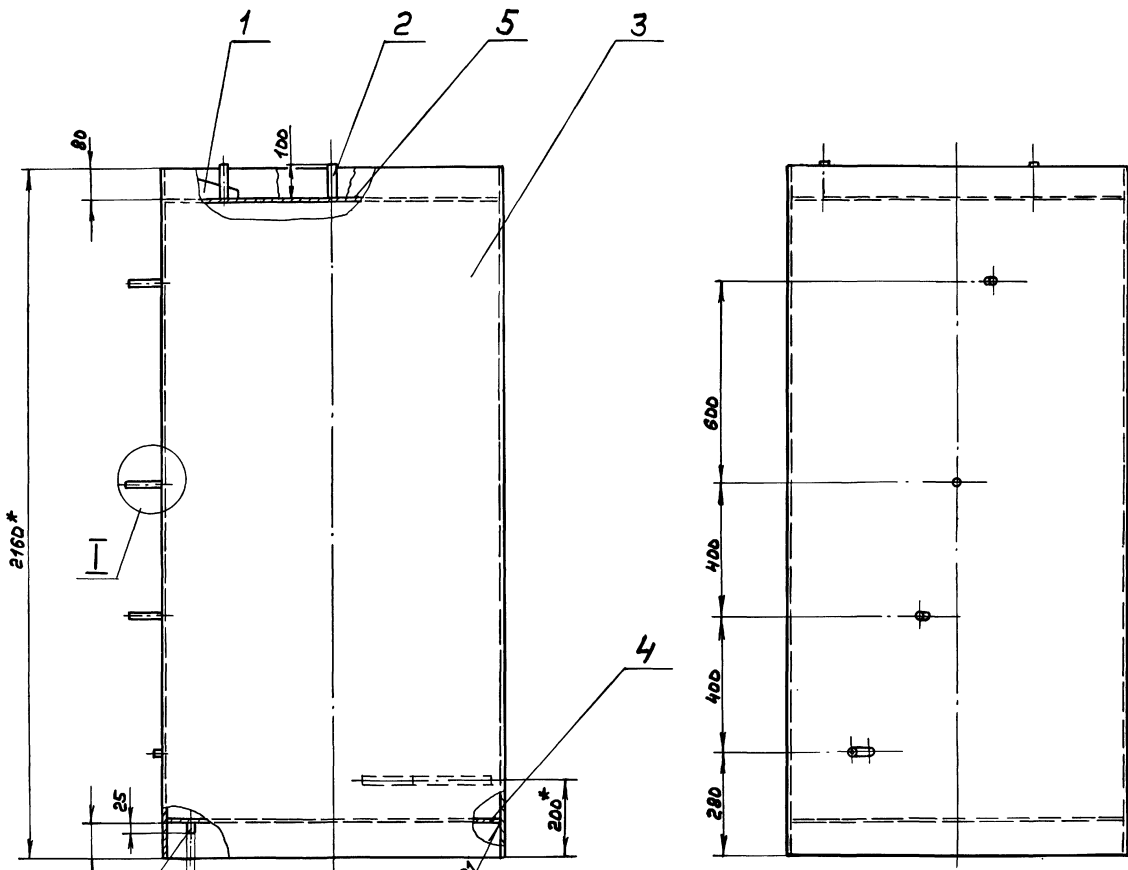
Изм. лист	№ докум.	подп.	Дата
Разраб.	Панов	Смирн	3.79
Проб.	Панов	Смирн	
И.Монтер	Смирн		
Ум.В.			

Корпус

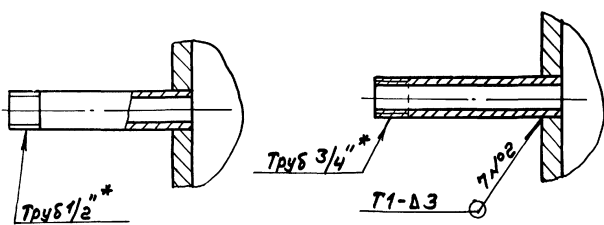
Лист	Листов
И	536 1:10

Труба 1020x10 ГОСТ 10704-76
Б-20 ГОСТ 10705-80

ГПИ Горьковский САНТЕХПРОЕКТ



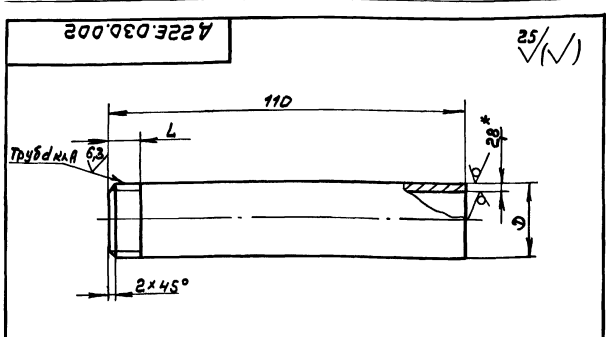
М 1:2
Б-Б повернуто
М 1:2



- 1. *Размеры для справок
- 2. ± 1/16
- 3. Сварные швы №1,2,4 по ГОСТ 5264-80

				A22E.03D.000C6		
Изм.	Лист	№ докум.	Подп.	Дата	Лист	Масштаб
				3.89	И	690 1:10
Разработчик: Панова				Дозатор		
Проектировщик: Панова				напорный		
Т.Монтр:				Лист		
Нач. отд. Вольский				Листов 7		
И.Монтр:				ГПИ Горьковский		
Упр.:				САМТЕХПРОЕКТ		

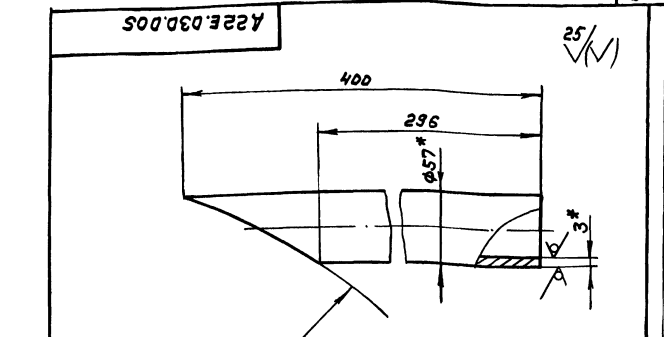
Изм. № подл. Подп. и Дата



Обозначение	L, мм	Размер d	Труба, Ду	Масса, кг
А 22Е.030.002	9	1/2"	15	0,14
-01	105	3/4"	20	0,18

1.*Размеры для справок
2. $\pm \frac{IT16}{2}$

				А 22Е.030.002		
Изм. Лист	№ докум.	Подп.	Дата	И	Лист	Масса
					См. табл.	Масштаб
Разрб.	Панова	Левин	3.89		1	—
Лист	Патрубок			Лист	Листов 1	
И.Монтр.	Труба Дуx2,8			ГПИ Горьковский САИТЕХПРОЕКТ		
Утв.	ГОСТ 3262-75			формат А4		



1.*Размеры для справок
2. $\pm \frac{IT16}{2}$

				А 22Е.030.005		
Изм. Лист	№ докум.	Подп.	Дата	И	Лист	Масса
					См. табл.	Масштаб
Разрб.	Панова	Левин	3.89		1,5	1:2,5
Лист	Патрубок			Лист	Листов 1	
И.Монтр.	Труба 50x3			ГПИ Горьковский САИТЕХПРОЕКТ		
Утв.	ГОСТ 3262-75			формат А4		

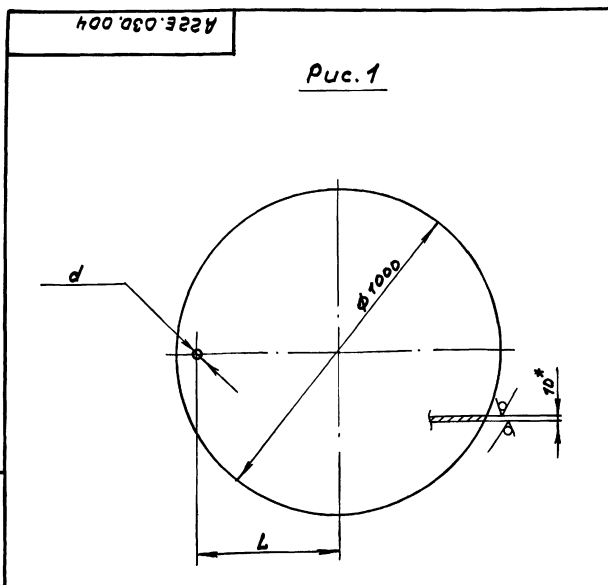


Рис. 1

Обозначение	Размеры, мм		Масса, кг
	d	L	
А 22Е.030.004	58	435	61,4
-01	22	400	61,5

1.*Размеры для справок
2. H14, h14

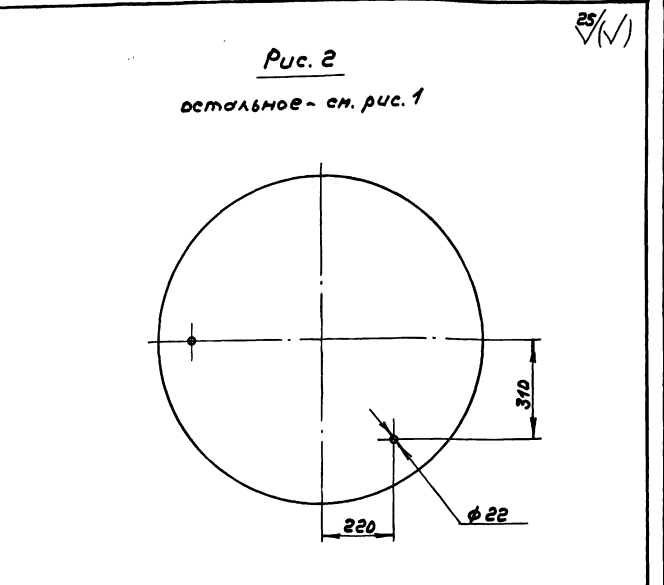


Рис. 2

остальное - см. рис. 1

				А 22Е.030.004		
Изм. Лист	№ докум.	Подп.	Дата	И	Лист	Масса
					См. табл.	Масштаб
Разрб.	Панова	Левин	3.89		1	—
Лист	Диск			Лист	Листов 1	
И.Монтр.	ГОСТ 19903-79			ГПИ Горьковский САИТЕХПРОЕКТ		
Утв.	ГОСТ 14637-79			формат А3		

Альбом 4
Типовой проект 903-1-269.89

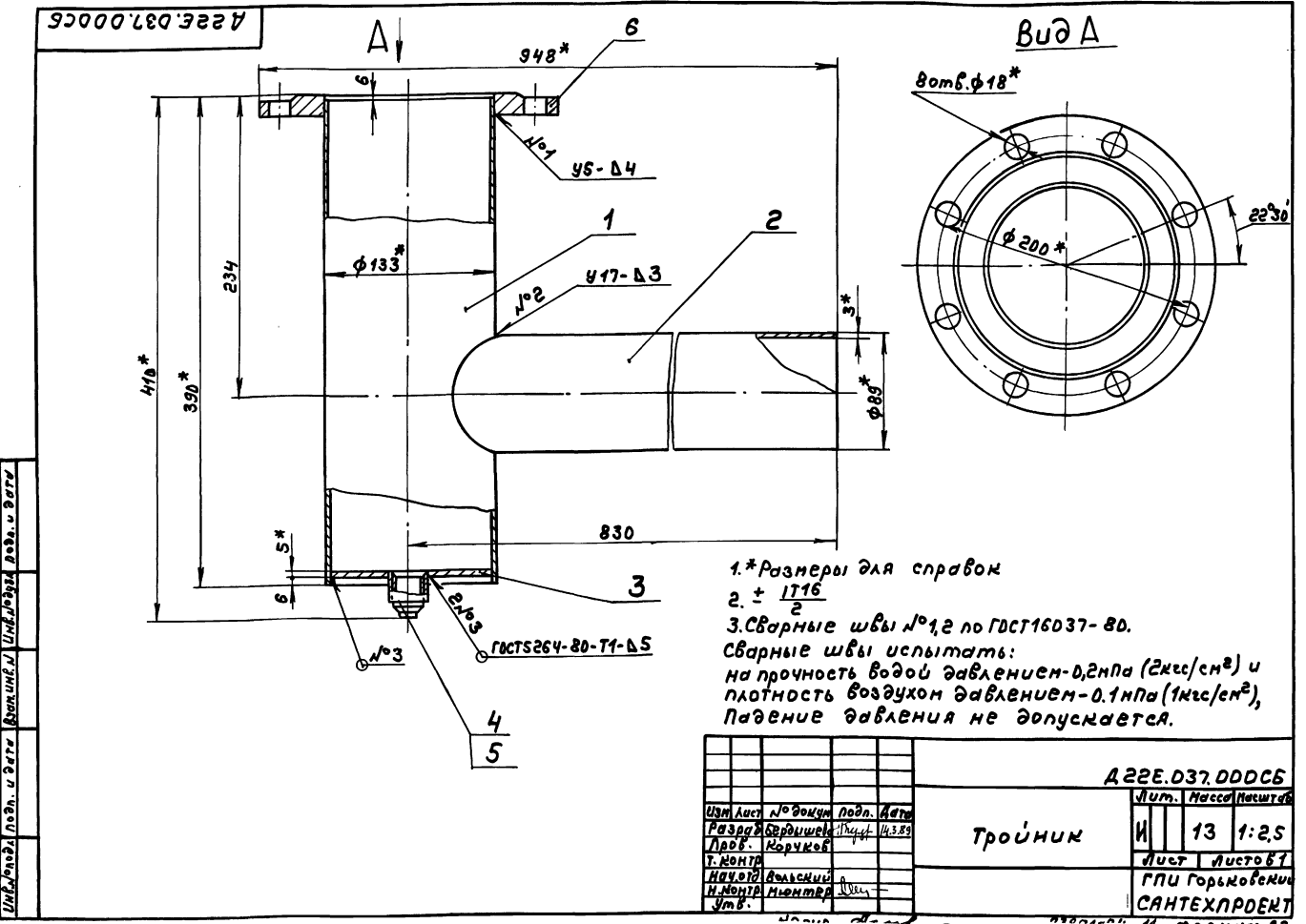
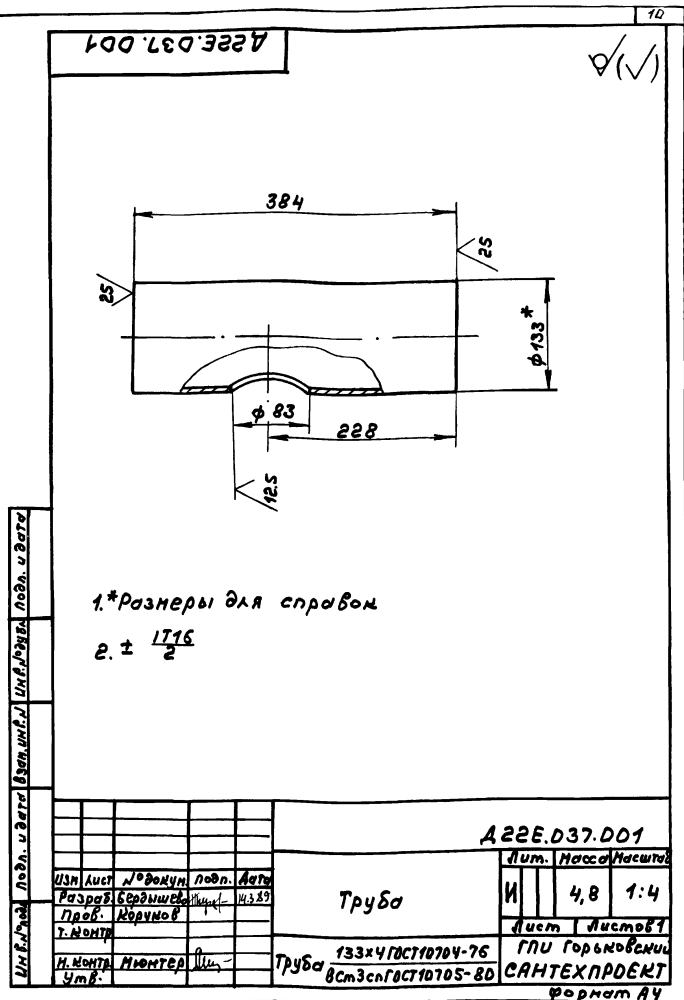
№	Обозначение	Наименование	Кол.	Примечание
<u>Документация</u>				
А3	А22Е.037.000СБ	Сборочный чертёж		
<u>Детали</u>				
А4	1 А22Е.037.001	Труба	1	
А4	2 А22Е.037.002	Труба	1	
А4	3 А22Е.037.003	Заглушка	1	
<u>Стандартные изделия</u>				
4		Муфта 15 ГОСТ 8966-75	1	
5		Пробка 15 ГОСТ 8963-75	1	
6		Фланец 1-125-2,5 см 25 Гост 12820-80	1	

Изм. Лист	№ докум.	Подп.	Дата
Разр. В. Бердников	И.И.И.	И.И.И.	И.И.И.
Проб. Корчужов			
И. контр. Волосский			
Утв.			

А22Е.037.000
Труба

Лит.	Лист	Листов
И	1	1

ГПИ Горьковский
САНТЕХПРОЕКТ
Формат А4



Наименование

Титловый проект 903-1-269.89

№	Поз.	Обозначение	Наименование	Кол.	Примечание
Документация					
№		A22E.038.000СБ	Сборочный чертёж		
Детали					
1	A22E.038.001		Корпус	1	
2	A22E.038.002		Прокладка	1	
3	A22E.038.003		Заглушка	1	
4	A22E.038.004		Труба		
Труба 133x4 ГОСТ 10704-76					
Вс.Зен ГОСТ 10705-80					
L=480 h16 25/ 1 4,7м ²					
5	A22E.038.005		Труба	1	
6	A22E.038.006		Плоская	1	
Стандартные изделия					
7			Сетка 0,5-0,25л		
ГОСТ 3826-82					
Фланцы ГОСТ 12820-80					
8			1-80-10 Ст 25	1	
9			1-125-2,5 Ст 25	1	
10			1-150-2,5 Ст 25	1	
11			Болт М16x50,5,8		
ГОСТ 7798-70					
12			Гайка М16,5		
ГОСТ 5915-70					

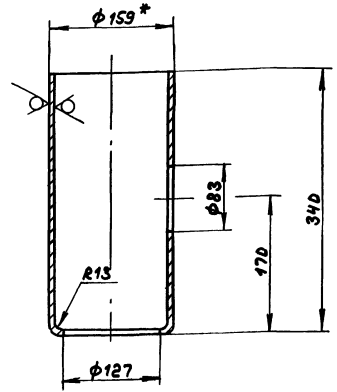
A22E.038.000

Труник-ревизия

ГПИ Горьковский САНТЕХПРОЕКТ

A22E.038.001

25/ (✓)



1.* Размеры для справок
2. H14, h14, ± 1714/2

A22E.038.001

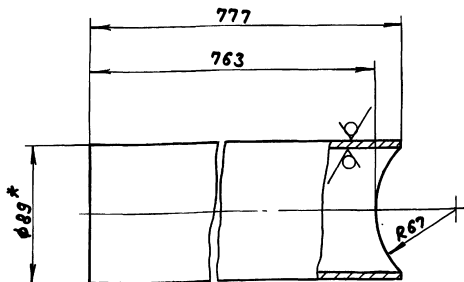
Корпус

Труба 133x4 ГОСТ 10704-76
Вс.Зен ГОСТ 10705-80

Лист	Масса	Масштаб
И	5,9	1:4
Лист Листов 1		
ГПИ Горьковский САНТЕХПРОЕКТ		
формат А4		

A22E.037.002

25/ (✓)



1.* Размеры для справок
2. ± 1716/2

A22E.037.002

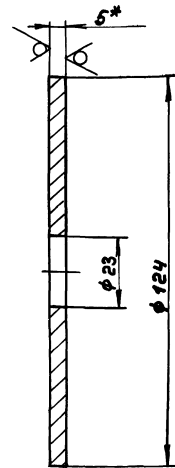
Труба

Труба 89x3 ГОСТ 10704-76
Вс.Зен ГОСТ 10705-80

Лист	Масса	Масштаб
И	4,7	1:2
Лист Листов 1		
ГПИ Горьковский САНТЕХПРОЕКТ		

A22E.037.003

25/ (✓)



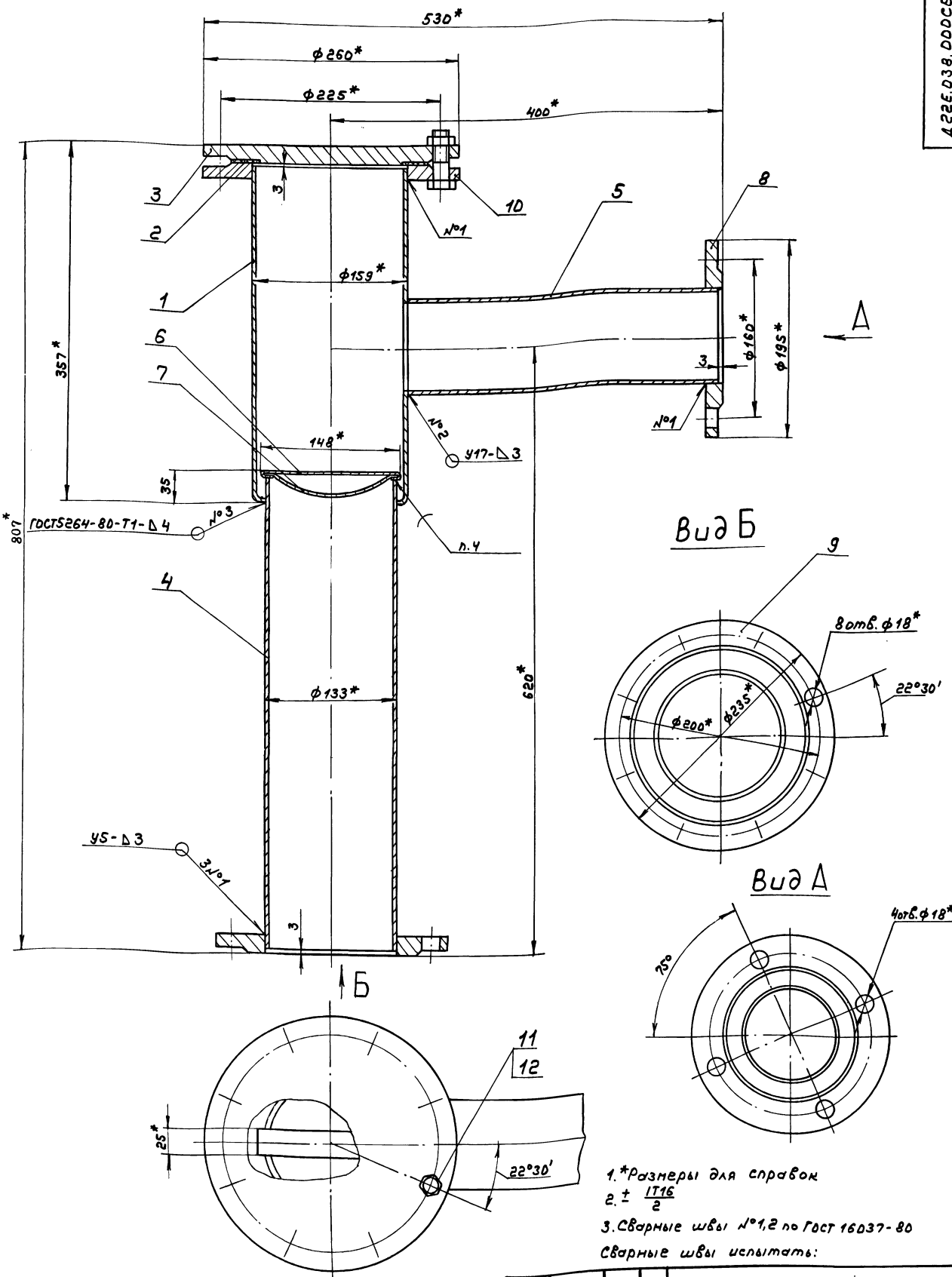
1.* Размеры для справок
2. H14, h14

A22E.037.003

Заглушка

Лист 6-ПН-С ГОСТ 19903-74
Вс.Зен ГОСТ 14637-79

Лист	Масса	Масштаб
И	0,45	1:1
Лист Листов 1		
ГПИ Горьковский САНТЕХПРОЕКТ		



на прочность водой давлением - 0,2 МПа (2кгс/см²) и
плотность воздухом давлением - 0,1 МПа (1кгс/см²).
Падение давления не допускается
4. Припой 4 Пост 40 ГОСТ 21930-76.

- 1.* Размеры для справок
- 2. ± 1/16
- 3. Сварные швы №1,2 по ГОСТ 16037-80
Сварные швы испытать:

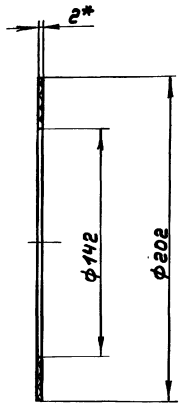
		A22E.038.D00C5	
Изм.	Лист	И	38,3 1:2,5
Разр.	Введ.	Труник-ревизия	
Проб.	Корюков	Лист	Листов
Т. контр.		ГПУ Горьковский САНТЕХПРОЕКТ	
Исполн.	Волский		
Н. контр.	Ивантер		
Умб.			

Имя, фамилия, инициалы, должность, подпись, дата

Тубовой проект 903-1-269.89

ИЗМ. №1, 2, 3, 4, 5, 6, 7, 8, 9, 10, 11, 12, 13, 14, 15, 16, 17, 18, 19, 20, 21, 22, 23, 24, 25, 26, 27, 28, 29, 30, 31, 32, 33, 34, 35, 36, 37, 38, 39, 40, 41, 42, 43, 44, 45, 46, 47, 48, 49, 50, 51, 52, 53, 54, 55, 56, 57, 58, 59, 60, 61, 62, 63, 64, 65, 66, 67, 68, 69, 70, 71, 72, 73, 74, 75, 76, 77, 78, 79, 80, 81, 82, 83, 84, 85, 86, 87, 88, 89, 90, 91, 92, 93, 94, 95, 96, 97, 98, 99, 100, 101, 102, 103, 104, 105, 106, 107, 108, 109, 110, 111, 112, 113, 114, 115, 116, 117, 118, 119, 120, 121, 122, 123, 124, 125, 126, 127, 128, 129, 130, 131, 132, 133, 134, 135, 136, 137, 138, 139, 140, 141, 142, 143, 144, 145, 146, 147, 148, 149, 150, 151, 152, 153, 154, 155, 156, 157, 158, 159, 160, 161, 162, 163, 164, 165, 166, 167, 168, 169, 170, 171, 172, 173, 174, 175, 176, 177, 178, 179, 180, 181, 182, 183, 184, 185, 186, 187, 188, 189, 190, 191, 192, 193, 194, 195, 196, 197, 198, 199, 200, 201, 202, 203, 204, 205, 206, 207, 208, 209, 210, 211, 212, 213, 214, 215, 216, 217, 218, 219, 220, 221, 222, 223, 224, 225, 226, 227, 228, 229, 230, 231, 232, 233, 234, 235, 236, 237, 238, 239, 240, 241, 242, 243, 244, 245, 246, 247, 248, 249, 250, 251, 252, 253, 254, 255, 256, 257, 258, 259, 260, 261, 262, 263, 264, 265, 266, 267, 268, 269, 270, 271, 272, 273, 274, 275, 276, 277, 278, 279, 280, 281, 282, 283, 284, 285, 286, 287, 288, 289, 290, 291, 292, 293, 294, 295, 296, 297, 298, 299, 300, 301, 302, 303, 304, 305, 306, 307, 308, 309, 310, 311, 312, 313, 314, 315, 316, 317, 318, 319, 320, 321, 322, 323, 324, 325, 326, 327, 328, 329, 330, 331, 332, 333, 334, 335, 336, 337, 338, 339, 340, 341, 342, 343, 344, 345, 346, 347, 348, 349, 350, 351, 352, 353, 354, 355, 356, 357, 358, 359, 360, 361, 362, 363, 364, 365, 366, 367, 368, 369, 370, 371, 372, 373, 374, 375, 376, 377, 378, 379, 380, 381, 382, 383, 384, 385, 386, 387, 388, 389, 390, 391, 392, 393, 394, 395, 396, 397, 398, 399, 400, 401, 402, 403, 404, 405, 406, 407, 408, 409, 410, 411, 412, 413, 414, 415, 416, 417, 418, 419, 420, 421, 422, 423, 424, 425, 426, 427, 428, 429, 430, 431, 432, 433, 434, 435, 436, 437, 438, 439, 440, 441, 442, 443, 444, 445, 446, 447, 448, 449, 450, 451, 452, 453, 454, 455, 456, 457, 458, 459, 460, 461, 462, 463, 464, 465, 466, 467, 468, 469, 470, 471, 472, 473, 474, 475, 476, 477, 478, 479, 480, 481, 482, 483, 484, 485, 486, 487, 488, 489, 490, 491, 492, 493, 494, 495, 496, 497, 498, 499, 500, 501, 502, 503, 504, 505, 506, 507, 508, 509, 510, 511, 512, 513, 514, 515, 516, 517, 518, 519, 520, 521, 522, 523, 524, 525, 526, 527, 528, 529, 530, 531, 532, 533, 534, 535, 536, 537, 538, 539, 540, 541, 542, 543, 544, 545, 546, 547, 548, 549, 550, 551, 552, 553, 554, 555, 556, 557, 558, 559, 560, 561, 562, 563, 564, 565, 566, 567, 568, 569, 570, 571, 572, 573, 574, 575, 576, 577, 578, 579, 580, 581, 582, 583, 584, 585, 586, 587, 588, 589, 590, 591, 592, 593, 594, 595, 596, 597, 598, 599, 600, 601, 602, 603, 604, 605, 606, 607, 608, 609, 610, 611, 612, 613, 614, 615, 616, 617, 618, 619, 620, 621, 622, 623, 624, 625, 626, 627, 628, 629, 630, 631, 632, 633, 634, 635, 636, 637, 638, 639, 640, 641, 642, 643, 644, 645, 646, 647, 648, 649, 650, 651, 652, 653, 654, 655, 656, 657, 658, 659, 660, 661, 662, 663, 664, 665, 666, 667, 668, 669, 670, 671, 672, 673, 674, 675, 676, 677, 678, 679, 680, 681, 682, 683, 684, 685, 686, 687, 688, 689, 690, 691, 692, 693, 694, 695, 696, 697, 698, 699, 700, 701, 702, 703, 704, 705, 706, 707, 708, 709, 710, 711, 712, 713, 714, 715, 716, 717, 718, 719, 720, 721, 722, 723, 724, 725, 726, 727, 728, 729, 730, 731, 732, 733, 734, 735, 736, 737, 738, 739, 740, 741, 742, 743, 744, 745, 746, 747, 748, 749, 750, 751, 752, 753, 754, 755, 756, 757, 758, 759, 760, 761, 762, 763, 764, 765, 766, 767, 768, 769, 770, 771, 772, 773, 774, 775, 776, 777, 778, 779, 780, 781, 782, 783, 784, 785, 786, 787, 788, 789, 790, 791, 792, 793, 794, 795, 796, 797, 798, 799, 800, 801, 802, 803, 804, 805, 806, 807, 808, 809, 810, 811, 812, 813, 814, 815, 816, 817, 818, 819, 820, 821, 822, 823, 824, 825, 826, 827, 828, 829, 830, 831, 832, 833, 834, 835, 836, 837, 838, 839, 840, 841, 842, 843, 844, 845, 846, 847, 848, 849, 850, 851, 852, 853, 854, 855, 856, 857, 858, 859, 860, 861, 862, 863, 864, 865, 866, 867, 868, 869, 870, 871, 872, 873, 874, 875, 876, 877, 878, 879, 880, 881, 882, 883, 884, 885, 886, 887, 888, 889, 890, 891, 892, 893, 894, 895, 896, 897, 898, 899, 900, 901, 902, 903, 904, 905, 906, 907, 908, 909, 910, 911, 912, 913, 914, 915, 916, 917, 918, 919, 920, 921, 922, 923, 924, 925, 926, 927, 928, 929, 930, 931, 932, 933, 934, 935, 936, 937, 938, 939, 940, 941, 942, 943, 944, 945, 946, 947, 948, 949, 950, 951, 952, 953, 954, 955, 956, 957, 958, 959, 960, 961, 962, 963, 964, 965, 966, 967, 968, 969, 970, 971, 972, 973, 974, 975, 976, 977, 978, 979, 980, 981, 982, 983, 984, 985, 986, 987, 988, 989, 990, 991, 992, 993, 994, 995, 996, 997, 998, 999, 1000

А22Е.038.002



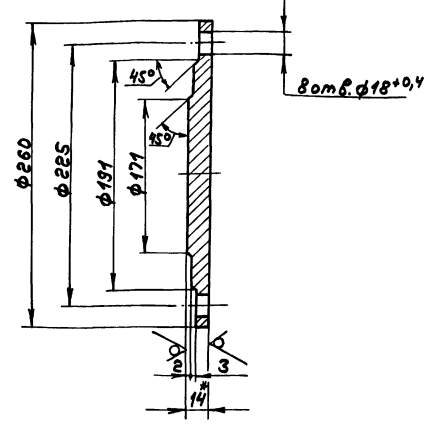
*Размеры для справок

А22Е.038.002

Изм.	Лист	№ докум.	Подп.	Дата	Прокладка	И	0,056	1:2
Разработ.	Бердышев	И.И.Ч.	И.3.59					
Проект.	Корюнов				Лист	Листов	7	
Т.Контр.					Лента ИМБ-2, ГОСТ 481-80			ГПИ Горьковский САМТЕХПРОЕКТ
И.Контр.	И.Контр.							Формат А4
Утв.								

А22Е.038.003

25/125



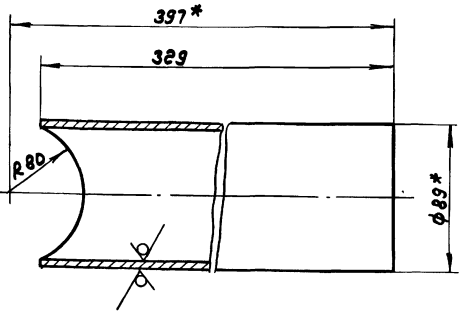
1.*Размеры для справок
2. H14, h14, ± 1714/2

А22Е.038.003

Изм.	Лист	№ докум.	Подп.	Дата	Заглушка	И	3,65	1:2,5
Разработ.	Бердышев	И.И.Ч.	И.3.59					
Проект.	Корюнов				Лист	Листов	7	
Т.Контр.					Лента БЛН-14, ГОСТ 19903-74			ГПИ Горьковский САМТЕХПРОЕКТ
И.Контр.	И.Контр.				Лента ВСтЗпн ГОСТ 14637-79			Формат А4
Утв.								

А22Е.038.005

25/125



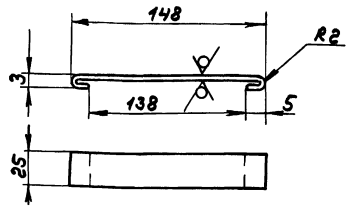
1.*Размеры для справок
2. ± 1716/2

А22Е.038.005

Изм.	Лист	№ докум.	Подп.	Дата	Труба	И	2,4	1:2
Разработ.	Бердышев	И.И.Ч.	И.3.59					
Проект.	Корюнов				Лист	Листов	7	
Т.Контр.					Труба 89x3 ГОСТ 10704-76			ГПИ Горьковский САМТЕХПРОЕКТ
И.Контр.	И.Контр.				ВСтЗпн ГОСТ 10705-80			Формат А4
Утв.								

А22Е.038.006

25/125



1.*Размеры для справок
2. ± 1716/2

Длина развертки - 163мм.

А22Е.038.006

Изм.	Лист	№ докум.	Подп.	Дата	Планка	И	0,016	1:2,5
Разработ.	Бердышев	И.И.Ч.	И.3.59					
Проект.	Корюнов				Лист	Листов	7	
Т.Контр.					Лента ИИ-05x25 ГОСТ 3560-73			ГПИ Горьковский САМТЕХПРОЕКТ
И.Контр.	И.Контр.							Формат А4
Утв.								

14

Альбом 4

Титловый проект 903-1-269.89

№ листа	Зона	№ лист	Обозначение	Наименование	№ дт.	Примечание
				<u>Документация</u>		
*			A 22E.047.000CB	Сборочный чертёж	*	A3, A2
				<u>Сборочные единицы</u>		
АУ		1	A 22E.047.010	Барaban	1	
АУ		2	A 22E.047.020	Блок	1	
АУ		3	A 22E.047.040	Рукоятка	1	
АУ		4	A 22E.047.050	Кронштейн	1	
				<u>Детали</u>		
АУ		5	A 22E.047.001	Плита	1	
АУ		6	A 22E.047.002-01	Пружин	1	
АУ		7	A 22E.047.003	Диск	2	
				<u>Стандартные изделия</u>		
		8		Кожух по ГОСТ 2224-72	1	

A 22E.047.000

Изм.	Лист	№ докум.	Подп.	Дата
Разработ.	Нормировщик	Дет.	2.1.11	
Проект.	Нормировщик	Дет.		
Нач. отд.	Взам. инж.	Дет.		
И. контр.	Инженер	Дет.		
Утв.				

Механизм подъема щита

ГПИ Горьковский САНТЕХПРОЕКТ

формат А4

№ листа	Зона	№ лист	Обозначение	Наименование	№ дт.	Примечание
				Блаты ГОСТ 7198-70		
		9		M 8 x 30.36	2	
		10		M 12 x 40.36	8	
		11		Гайки M 12.У.ГОСТ 3915-70	12	
				Шайбы ГОСТ 6402-70		
		12		8.65Г	2	
		13		12.65Г	4	
				<u>Прочие изделия</u>		
		14		Редуктор 24-30-40-51-12-У1	1	
				<u>Материалы</u>		
		15		Канат 6,2-Г-МС-Н-180		
				ГОСТ 3067-74	6,5 м	
		16		Проволока 12-0-14		
				ГОСТ 3282-74	3 м	

A 22E.047.000

Изм.	Лист	№ докум.	Подп.	Дата

ГПИ Горьковский САНТЕХПРОЕКТ

формат А4

A 22E.047.001

125 (✓)

4отв. $\phi 15$

$H_{14}, h_{14} \pm \frac{IT_{14}}{2}$

A 22E.047.001

Изм.	Лист	№ докум.	Подп.	Дата
Разработ.	Нормировщик	Дет.	2.1.11	
Проект.	Нормировщик	Дет.		
И. контр.	Инженер	Дет.		
Утв.				

Плита

Лист	Масса	Масштаб
И	1,8	1:2

Лист 6-ПН-5 ГОСТ 19903-74
8 Ст 3сп ГОСТ 14637-79

ГПИ Горьковский САНТЕХПРОЕКТ

формат А4

A 22E.047.002

125 (✓)

2отв. ϕd

$H_{14}, h_{14} \pm \frac{IT_{14}}{2}$

A 22E.047.002

Обозначение	Размеры, мм				Масса, кг
	A	B	e	d	
A 22E.047.002	40	23	20	8	0,04
-01	46	20	26	10	0,03

$H_{14}, h_{14} \pm \frac{IT_{14}}{2}$

A 22E.047.002

Изм.	Лист	№ докум.	Подп.	Дата
Разработ.	Нормировщик	Дет.	2.1.11	
Проект.	Нормировщик	Дет.		
И. контр.	Инженер	Дет.		
Утв.				

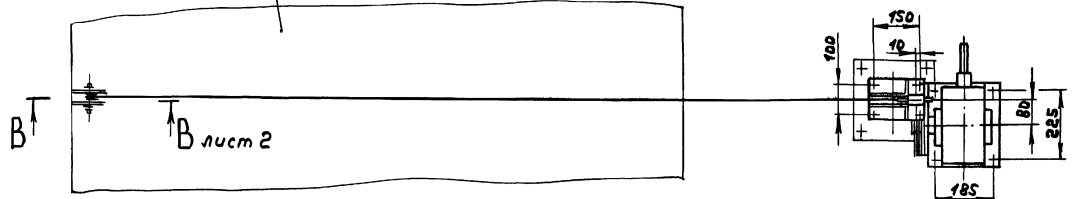
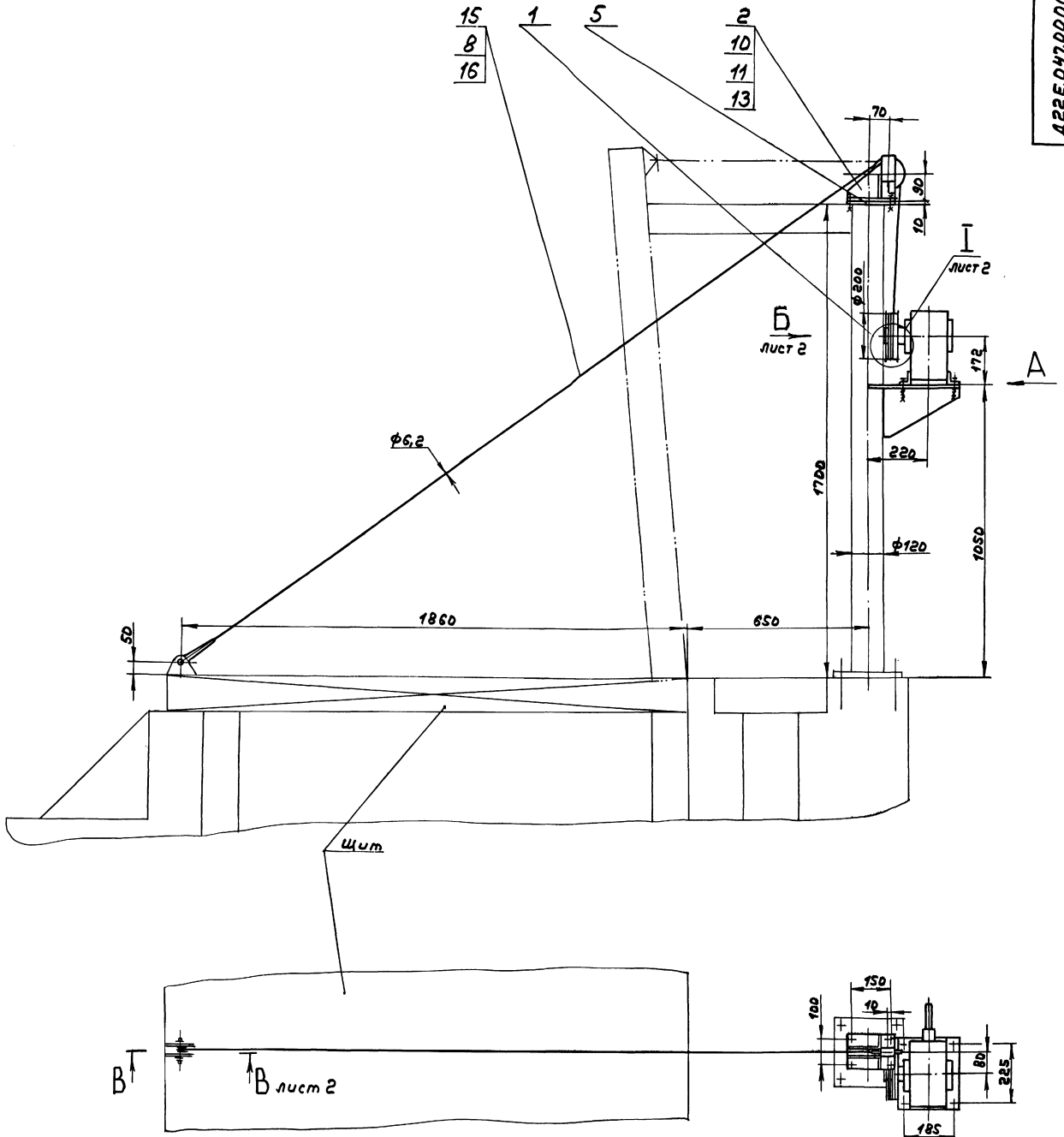
Пружина

Лист	Масса	Масштаб
И	ем. табл.	-

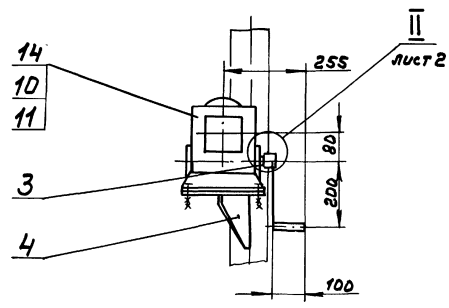
Лист 6-ПН-5 ГОСТ 19903-74
8 Ст 3сп ГОСТ 14637-79

ГПИ Горьковский САНТЕХПРОЕКТ

формат А4



Вид А



Техническая характеристика

- | | |
|--|--------|
| 1. Тяговое усилие на барабане, Н | 3800 |
| 2. Усилие на рукоятке, Н | max 72 |
| 3. Рабочее число витков на барабане, шт. | 4,6 |
| 4. Передаточное число редуктора. | 40 |
| 5. Время подъема щита, мин. | 3 |

Размеры для справок

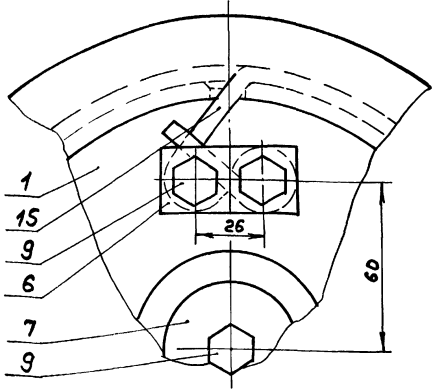
				A22E.047.000C5	
Изм.	Лист	№ докум.	Подп.	Дата	Механизм подъема щита
Разр.	Исполн.	Кл.	И.П.	И.П.	
Дроб.	Лист	Лист	Лист	Лист	Лист
Т.Контр.	Т.Контр.	Т.Контр.	Т.Контр.	Т.Контр.	Т.Контр.
И.Контр.	И.Контр.	И.Контр.	И.Контр.	И.Контр.	И.Контр.
Утв.	Утв.	Утв.	Утв.	Утв.	Утв.
					Лист 1
					Лист 2
					43
					1:10
					ГПИ Горьковский САИТЕХПРОДКТ

Изм. № подл. Подп. и дата Изм. № подл. Подп. и дата

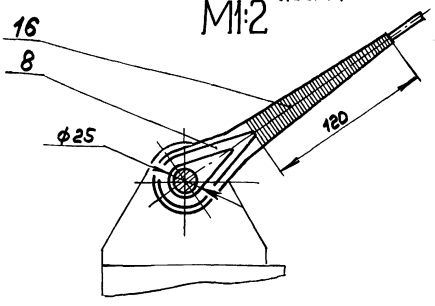
Инв. № подл. Подл. и дата Взам. инв. № Инв. № подл. Подл. и дата

А 22Е.047.000СБ

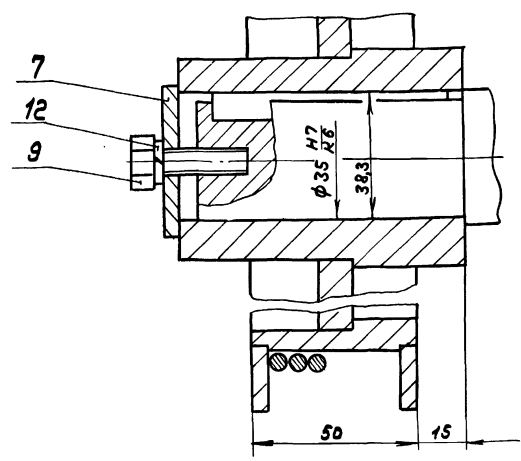
Вид Б лист 1
М11



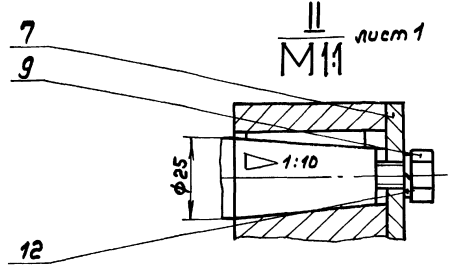
В-В лист 1
М1:2



Т лист 1
М11



II лист 1
М11



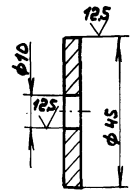
А 22Е.047.000СБ лист 2
Узн. Лист № докум. Подл. Дата
формат А3

№ инв.	Зона	№ 03	Обозначение	Наименование	Кол.	Примечание
<u>Документация</u>						
А3			А 22Е.047.010СБ	Сборочный чертеж		
<u>Детали</u>						
А4	1		А 22Е.047.004	Ступица	1	
А4	2		А 22Е.047.005	Обечайка	1	
А4	3		А 22Е.047.006	Кольцо	2	
А4	4		А 22Е.047.007	Диск	1	

Узн. Лист № докум. Подл. Дата
Разр. пр. Нордвикен К/л 03.11
Проект. Нордвикен К/л
Исполн. Нордвикен К/л
Инв. № подл. Подл. и дата Взам. инв. № Инв. № подл. Подл. и дата
А 22Е.047.010
Лист 1 из 1
Барaban
ГПИ Горьковский САИТЕХПРОЕКТ
формат А4

А 22Е.047.003

(N)



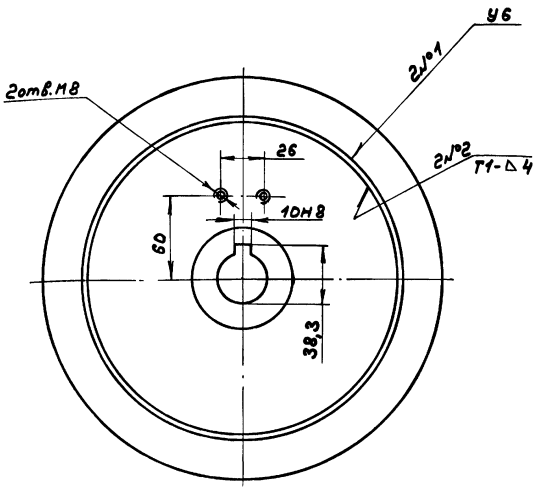
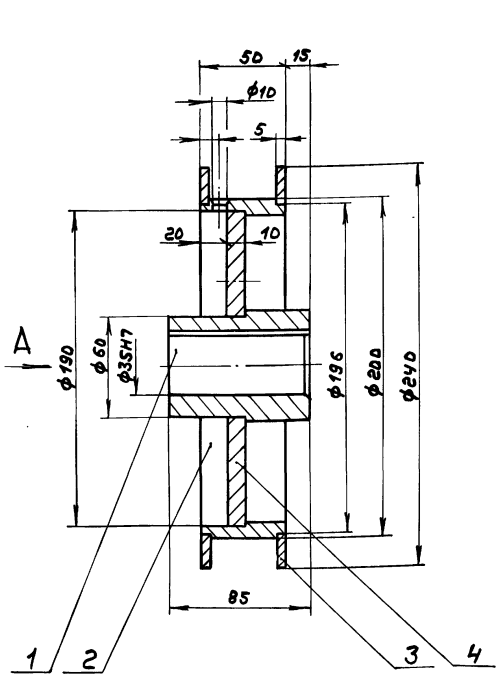
Н14, А14

Узн. Лист № докум. Подл. Дата
Разр. пр. Нордвикен К/л 03.11
Проект. Нордвикен К/л
Исполн. Нордвикен К/л
Инв. № подл. Подл. и дата Взам. инв. № Инв. № подл. Подл. и дата
А 22Е.047.003
Лист 1 из 1
Диск
Лист 1 из 1
Лист 5-АН-5ГОСТ19903-74
всн 3ен ГОСТ 14637-79
ГПИ Горьковский САИТЕХПРОЕКТ
формат А4

ИИТ. № 1004 / Подп. и дата / Исп. № 1004 / Подп. и дата / Типовой проект 903-1-269.89 / Ансамбль

А 22Е.047.010СБ

Вид А

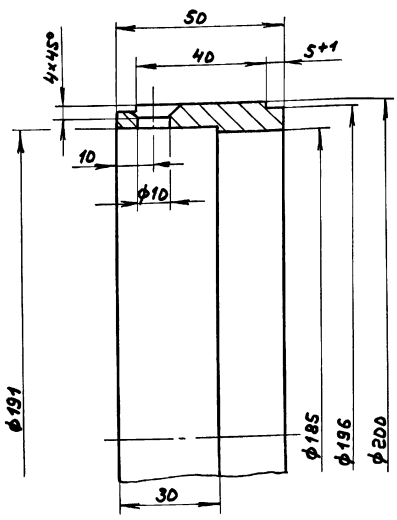


1. Размеры для справок
2. Сварные швы по ГОСТ 5264-80

				А 22Е.047.010СБ		
Исп. лист	№ докум.	Подп.	Дата	Барaban	Лист	Листов
Разраб.	Прод.время	А.А.	13.17		И	5,3
Проб.	Прод.время	А.А.		Лист Листов 1		
Т.Монтр.				ГПИ Горьковский САМТЕХПРОЕКТ		
И.Монтр.	Июмтер			Формат А3		
Утв.						

А 22Е.047.00С

125

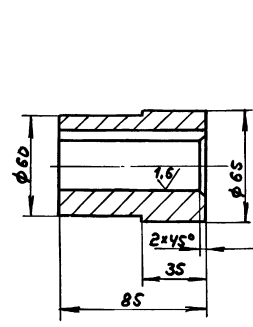


114, 114, ± 1714/2

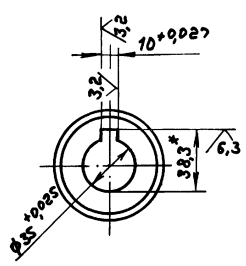
				А 22Е.047.00С		
Исп. лист	№ докум.	Подп.	Дата	08ЕЧ0000	Лист	Листов
Разраб.	Прод.время	А.А.	17.11		И	1,27
Проб.	Прод.время	А.А.		Лист Листов 1		
Т.Монтр.				ГПИ Горьковский САМТЕХПРОЕКТ		
И.Монтр.	Июмтер			Всм.Зен ГОСТ 380-71		
Утв.				Формат А4		

А 22Е.047.004

125/ (✓)



114, ± 1714/2

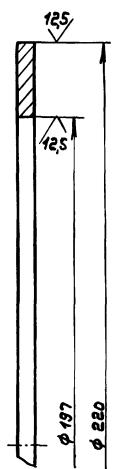


ИИТ. № 1004 / Подп. и дата / Исп. № 1004 / Подп. и дата / Типовой проект 903-1-269.89 / Ансамбль

				А 22Е.047.004		
Исп. лист	№ докум.	Подп.	Дата	Ступица	Лист	Листов
Разраб.	Прод.время	А.А.	13.17		И	1,38
Проб.	Прод.время	А.А.		Лист Листов 1		
Т.Монтр.				ГПИ Горьковский САМТЕХПРОЕКТ		
И.Монтр.	Июмтер			Всм.Зен ГОСТ 380-71		
Утв.				Формат А4		

А 22Е.047.006

✓(✓)



H14, h14

А 22Е.047.006

Кольцо

Лист	Масса	Насытка
1	0,3	1:1

Лист Б-ПН-5 ГОСТ 19903-74
8 ст 3 ст ГОСТ 14637-79
ГПИ Горьковский
САНТЕХПРОЕКТ
Формат А4

Роль	Знач	поз	Обозначение	Наименование	Кол.	Примечание
				Документация		
А3			А 22Е.047.020СБ	Сборочный чертёж		
				Сборочные единицы		
А4	1		А 22Е.047.030	Кронштейн	1	
				Детали		
А4	2		А 22Е.047.002	Примин	1	
А4	3		А 22Е.047.008	Ограничитель	1	
А4	4		А 22Е.047.009	Блок	1	
А4	5		А 22Е.047.011	Втулка	1	
А4	6		А 22Е.047.012	Ось	1	
				Стандартные изделия		
		7		Болт М6х16,36 ГОСТ 7798-70	2	
		8		Шайба 6.65Г ГОСТ 6402-70	2	

А 22Е.047.020

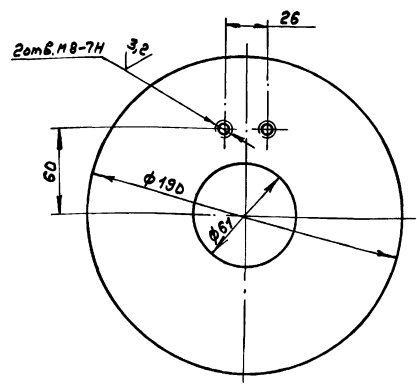
Блок

Лист	Листов
1	1

Лист Б-ПН-3 ГОСТ 19903-74
3-й и 4-й ст 3 ст ГОСТ 14637-79
ГПИ Горьковский
САНТЕХПРОЕКТ

А 22Е.047.007

125/✓(✓)



H14, h14, ± 1714/2

А 22Е.047.007

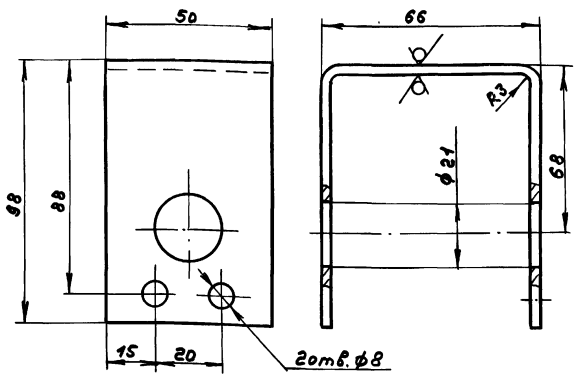
Диск

Лист	Масса	Насытка
2		1:2

Лист Б-ПН-10 ГОСТ 19903-74
8 ст 3 ст ГОСТ 14637-79
ГПИ Горьковский
САНТЕХПРОЕКТ
Формат А4

А 22Е.047.022

125/✓(✓)



H14, h14, ± 1714/2

А 22Е.047.008

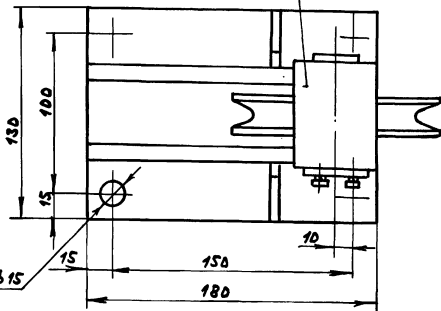
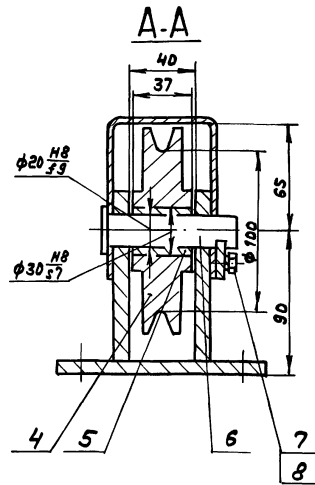
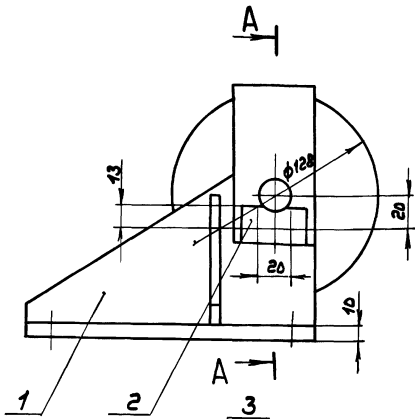
Ограничитель

Лист	Масса	Насытка
1	0,28	1:1

Лист Б-ПН-3 ГОСТ 19903-74
3-й и 4-й ст 3 ст ГОСТ 14637-79
ГПИ Горьковский
САНТЕХПРОЕКТ

Туполобый прокат 903-1-269.89 Альбом 4

A22E.047.020C6

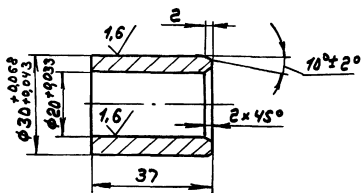


1. Размеры для справок
2. Диск (поз.6) покрыть пластичной смазкой ЦИАТИМ-221 ГОСТ 9433-80

				A22E.047.020C6				
Изм.	Лист	№ докум.	Подп.	Дата	Блок	Лист	Масса	Начисл.
						И	8,4	1:2
						Лист	Листов	
						ГПИ Горьковский САМТЕХПРОЕКТ		
						формат А3		

A22E.047.011

125/✓



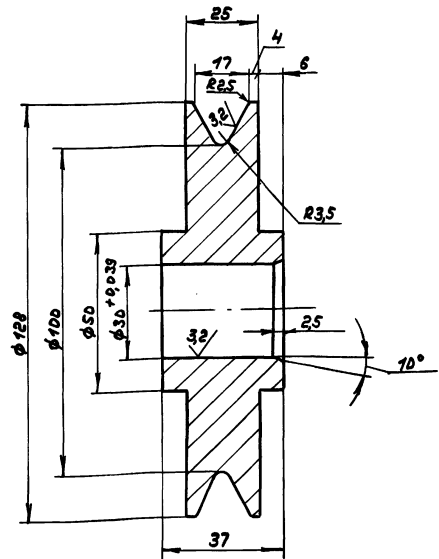
$\pm \frac{IT14}{2}$

A22E.047.011

				A22E.047.011				
Изм.	Лист	№ докум.	Подп.	Дата	Втулка	Лист	Масса	Начисл.
						И	0,02	1:1
						Лист	Листов	
						ГПИ Горьковский САМТЕХПРОЕКТ		
						АЧС-1 ГОСТ 1585-85		

A22E.047.009

125/✓



$h14, \pm \frac{IT14}{2}$

A22E.047.009

				A22E.047.009				
Изм.	Лист	№ докум.	Подп.	Дата	Блок	Лист	Масса	Начисл.
						И	24	1:1
						Лист	Листов	
						ГПИ Горьковский САМТЕХПРОЕКТ		
						ВСтЗ еп ГОСТ 380-71		

Изм. №, Подп. и Дата, Изм. №, Подп. и Дата, Подп. и Дата

Изм. №, Подп. и Дата, Изм. №, Подп. и Дата, Подп. и Дата

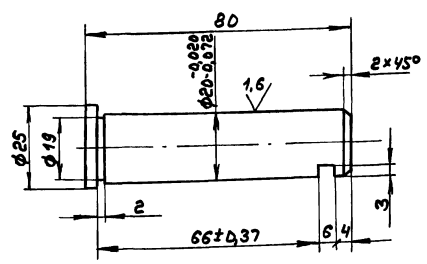
ДИП. № подл. № док. и дата Введен. в действие. Имя, фамилия, подп. и дата
 ДИП. № подл. № док. и дата Введен. в действие. Имя, фамилия, подп. и дата
 ДИП. № подл. № док. и дата Введен. в действие. Имя, фамилия, подп. и дата

Туповой проект 903-1-269.89

Альбом 4

А22Е.047.012

125 ✓(✓)



- 1. 40...45HRC
- 2. H14, h14, ± 1/14 / 2

А22Е.047.012

Изм.	Лист	№ докум.	Подп.	Дата	Ось	Лист	Масса	Настыль
Разр.	Проб.	Т. контр.	И. контр.	Утв.				
					Сталь 45 ГОСТ1050-74	Лист	Листов	
					ГПИ Горьковский САНТЕХПРОЕКТ формат А4			

20

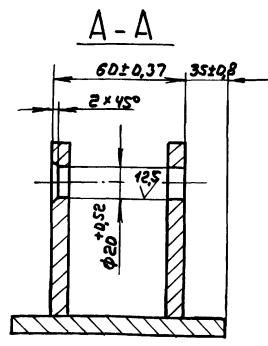
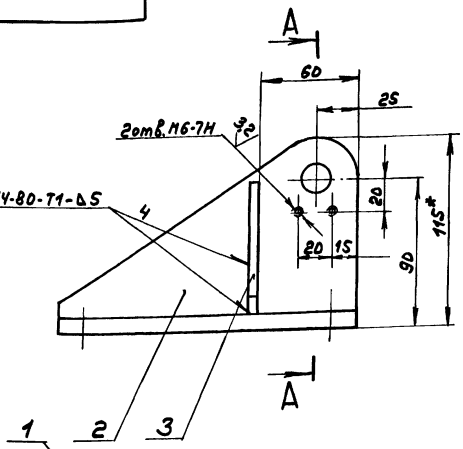
№ док.	№ докум.	Обозначение	Наименование	Кол.	Примечание
<u>Документация</u>					
А3		А22Е.047.030СБ	Сборочный чертёж		
<u>Детали</u>					
А4	1	А22Е.047.001	Плита	1	
А4	2	А22Е.047.013	Стойка	2	
А4	3	А22Е.047.014	Ребро	2	

ДИП. № подл. № док. и дата Введен. в действие. Имя, фамилия, подп. и дата

А22Е.047.030

Изм.	Лист	№ докум.	Подп.	Дата	Кронштейн	Лист	Листов	
Разр.	Проб.	Т. контр.	И. контр.	Утв.				И
					ГПИ Горьковский САНТЕХПРОЕКТ формат А4			

А22Е.047.030СБ



- 1* Размеры для справок
- 2. ± 1/14 / 2

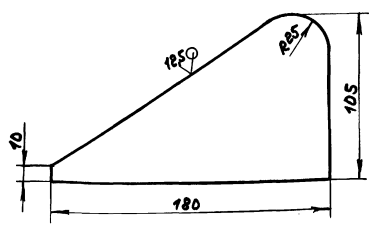
А22Е.047.030СБ

Изм.	Лист	№ докум.	Подп.	Дата	Кронштейн	Лист	Масса	Настыль
Разр.	Проб.	Т. контр.	И. контр.	Утв.				
					ГПИ Горьковский САНТЕХПРОЕКТ формат А4			

ДИП. № подл. № док. и дата Введен. в действие. Имя, фамилия, подп. и дата

A22E.047.013

1/10



$h_{14} \pm \frac{1714}{2}$

A22E.047.013

Ступица

Лист	Масса	Масштаб
И	1,45	1:2

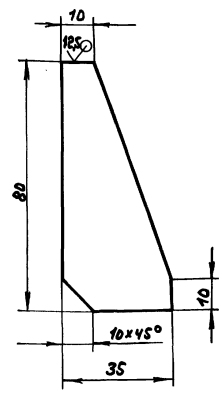
Лист Листов 1 1

Лист 5-ПН-10 ГОСТ 19903-74
ВсМЗспГСТ14637-79
ГПИ Горьковский
САНТЕХПРОЕКТ
Формат А4

Изм.	Лист	№ докум.	Подп.	Дата
	Разр.	Разр.	Проф.	Проф.
	Т. контр.	Н. контр.	М. контр.	Ум.б.

A22E.047.014

1/10



$h_{14} \pm \frac{1714}{2}$

A22E.047.014

Ребро

Лист	Масса	Масштаб
И	0,4	1:1

Лист Листов 1 1

Лист 5-ПН-6 ГОСТ 19903-74
ВсМЗспГСТ14637-79
ГПИ Горьковский
САНТЕХПРОЕКТ
Формат А4

Изм.	Лист	№ докум.	Подп.	Дата
	Разр.	Разр.	Проф.	Проф.
	Т. контр.	Н. контр.	М. контр.	Ум.б.

№	Знач.	Поз.	Обозначение	Наименование	Кол.	Приме-чание
<u>Документация</u>						
АЧ			A22E.047.040СБ	Сборочный чертёж		
<u>Детали</u>						
АЧ	1		A22E.047.015	Ступица	1	
АЧ	2		A22E.047.016	Пластина	1	
АЧ	3		A22E.047.017	Кольцо	1	
АЧ	4		A22E.047.018	Ось	1	
АЧ	5		A22E.047.019	Рукоятка	1	

A22E.047.040

Рукоятка

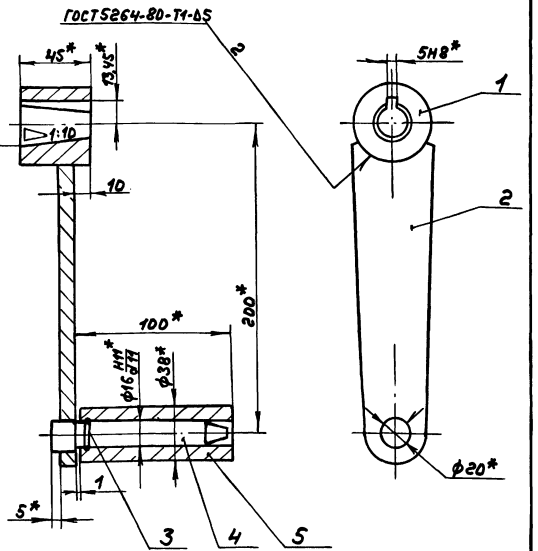
Лист	Масса	Масштаб
И	2,1	1:2

Лист Листов 1 1

Лист 5-ПН-10 ГОСТ 19903-74
ВсМЗспГСТ14637-79
ГПИ Горьковский
САНТЕХПРОЕКТ
Формат А4

Изм.	Лист	№ докум.	Подп.	Дата
	Разр.	Разр.	Проф.	Проф.
	Т. контр.	Н. контр.	М. контр.	Ум.б.

A22E.047.040СБ



- 1*Размеры для справок
- 2. ± 1716
- 3. Ось (поз. 4) покрыть пластичной смазкой ЦИАТИМ-221 ГОСТ 9433-80.

A22E.047.040СБ

Рукоятка

Лист	Масса	Масштаб
И	2,1	1:2

Лист Листов 1 1

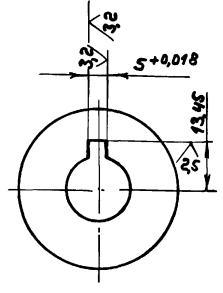
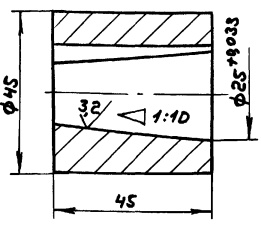
Лист 5-ПН-10 ГОСТ 19903-74
ВсМЗспГСТ14637-79
ГПИ Горьковский
САНТЕХПРОЕКТ
Формат А4

Изм.	Лист	№ докум.	Подп.	Дата
	Разр.	Разр.	Проф.	Проф.
	Т. контр.	Н. контр.	М. контр.	Ум.б.

Рис. 508-4
Тупоголовый проект 903-1-26389

A22E.047.015

125/✓



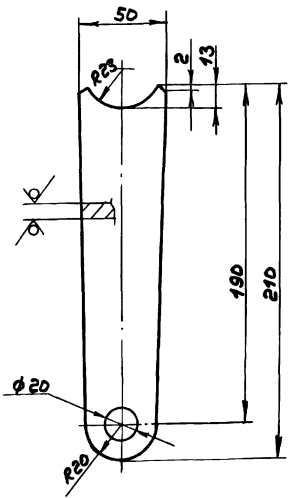
$h_{14} \pm \frac{1714}{2}$

Имя, Подпись, Дата
Имя, Подпись, Дата
Имя, Подпись, Дата
Имя, Подпись, Дата
Имя, Подпись, Дата

A22E.047.015				Лист	Масса	Несутель
Изм.	Лист	№ докум.	Подп.	Дата	И	0,45 1:1
Разр.	Проб.	Г. контр.	И. контр.	Ум.б.	Лист	Листов 1
Ступица				ГПУ Горьковский САНТЕХПРОЕКТ		
всмЗен ГОСТ 380-71				Формат А4		

A22E.047.016

125/✓



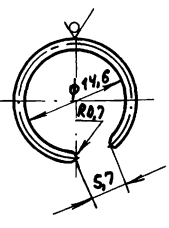
$h_{14}, h_{14} \pm \frac{1714}{2}$

Имя, Подпись, Дата
Имя, Подпись, Дата
Имя, Подпись, Дата
Имя, Подпись, Дата
Имя, Подпись, Дата

A22E.047.016				Лист	Масса	Несутель
Изм.	Лист	№ докум.	Подп.	Дата	И	0,7 1:2
Разр.	Проб.	Г. контр.	И. контр.	Ум.б.	Лист	Листов 1
Пластина				ГПУ Горьковский САНТЕХПРОЕКТ		
Лист Б-ПН-10 ГОСТ 19903-74				всмЗен ГОСТ 14637-79		
				Формат А4		

A22E.047.017

125/✓



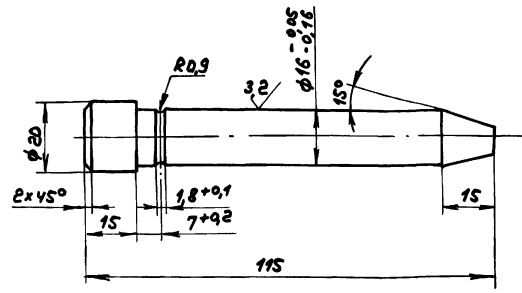
$\pm \frac{1714}{2}$

Имя, Подпись, Дата
Имя, Подпись, Дата
Имя, Подпись, Дата
Имя, Подпись, Дата
Имя, Подпись, Дата

A22E.047.017				Лист	Масса	Несутель
Изм.	Лист	№ докум.	Подп.	Дата	И	0,05 2:1
Разр.	Проб.	Г. контр.	И. контр.	Ум.б.	Лист	Листов 1
Кольцо				ГПУ Горьковский САНТЕХПРОЕКТ		
Проволока II-1,4				ГОСТ 9389-75		

A22E.047.018

63/✓



$h_{14} \pm \frac{1714}{2}$

Имя, Подпись, Дата
Имя, Подпись, Дата
Имя, Подпись, Дата
Имя, Подпись, Дата
Имя, Подпись, Дата

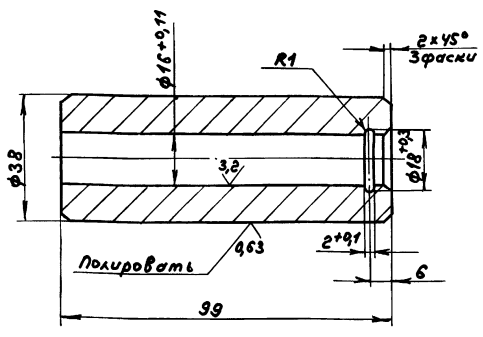
A22E.047.018				Лист	Масса	Несутель
Изм.	Лист	№ докум.	Подп.	Дата	И	0,18 1:1
Разр.	Проб.	Г. контр.	И. контр.	Ум.б.	Лист	Листов 1
Ось				ГПУ Горьковский САНТЕХПРОЕКТ		
Сталь 35 ГОСТ 1050-74						

Туповой проект 903-1-269.89

Имя, Фамилия, Подпись, Дата

А 22Е.047.019

63/✓

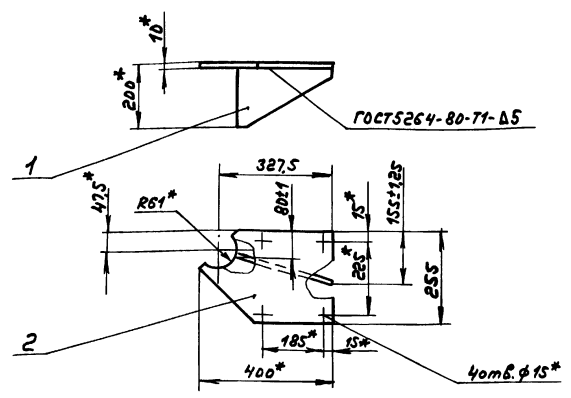


$h_{14} \pm \frac{1714}{2}$

А 22Е.047.019

Изм. Лист	№ докум.	Подп.	Дата	РУКОВАТКО	Лист	Масштаб	Листов	
Разр.б.	Нордвинки	4/	9.3.21		И	0,72	1:1	
Проб.	Нордвинки	4/			Лист	Листов 7		
Т.МОНТР					Всего 3 экз. ГОСТ 380-71			
И.МОНТР	Мюнтер	4/			ГПИ Горьковский САИТЕХПРОЕКТ Формат А4			

А 22Е.047.050



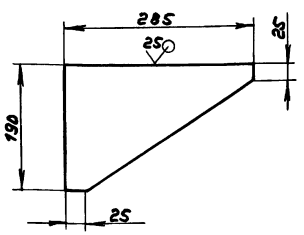
№	Зона	№	Обозначение	Наименование	№	Примечание
<u>Детали</u>						
А4		1	А 22Е.047.021	Ребро	1	
А4		2	А 22Е.047.022	Плита	1	

А 22Е.047.050

Изм. Лист	№ докум.	Подп.	Дата	Кронштейн	Лист	Масштаб	Листов
Разр.б.	Нордвинки	4/	9.3.21		И	6,8	1:10
Проб.	Нордвинки	4/			Лист Листов 1		
Т.МОНТР					ГПИ Горьковский САИТЕХПРОЕКТ		
И.МОНТР	Мюнтер	4/			Формат А4		

А 22Е.047.021

63/✓



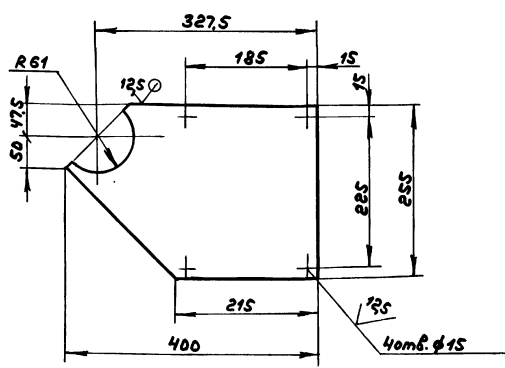
$h_{14} \pm \frac{1714}{2}$

А 22Е.047.021

Изм. Лист	№ докум.	Подп.	Дата	Ребро	Лист	Масштаб	Листов	
Разр.б.	Нордвинки	4/	9.3.21		И	1,7	1:5	
Проб.	Нордвинки	4/			Лист	Листов 7		
Т.МОНТР					Лист Б-ПН-8 ГОСТ 19903-74			
И.МОНТР	Мюнтер	4/			Всего 3 экз. ГОСТ 14637-79			

А 22Е.047.022

63/✓



$h_{14}, h_{14} \pm \frac{1714}{2}$

А 22Е.047.022

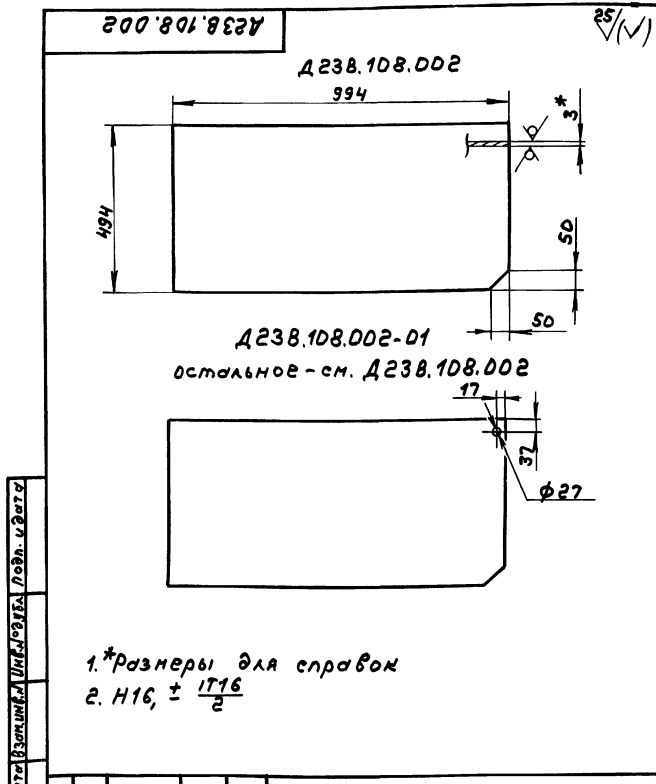
Изм. Лист	№ докум.	Подп.	Дата	Плита	Лист	Масштаб	Листов	
Разр.б.	Нордвинки	4/	9.3.21		И	5,1	1:5	
Проб.	Нордвинки	4/			Лист Листов 7			
Т.МОНТР					Лист Б-ПН-10 ГОСТ 19903-74			
И.МОНТР	Мюнтер	4/			Всего 3 экз. ГОСТ 14637-79			

Код	Зона	№	Обозначение	Наименование	№	Примечание
				<u>Документация</u>		
A2			A23B.10B.000C5	Сборочный чертёж		
				<u>Детали</u>		
Б4	1	A23B.10B.001	Стенка	Лист Б-ПН-3 ГОСТ 19903-74 3-й Н-В ст 3 ГОСТ 16523-74 (1020x494) h16 ²⁵	1	11,9 м ²
A4	2	A23B.10B.002	Стенка		1	
A4	3	A23B.10B.003	Днище		1	
Б4	4	A23B.10B.004	Крышка		1	
Б4	5	A23B.10B.005	Патрубок	Труба 48x3 ГОСТ 10704-76 d ГОСТ 10705-80 L=103 h16 ²⁵	1	0,34 м ²
A4	6	A23B.10B.006	Стенка		1	

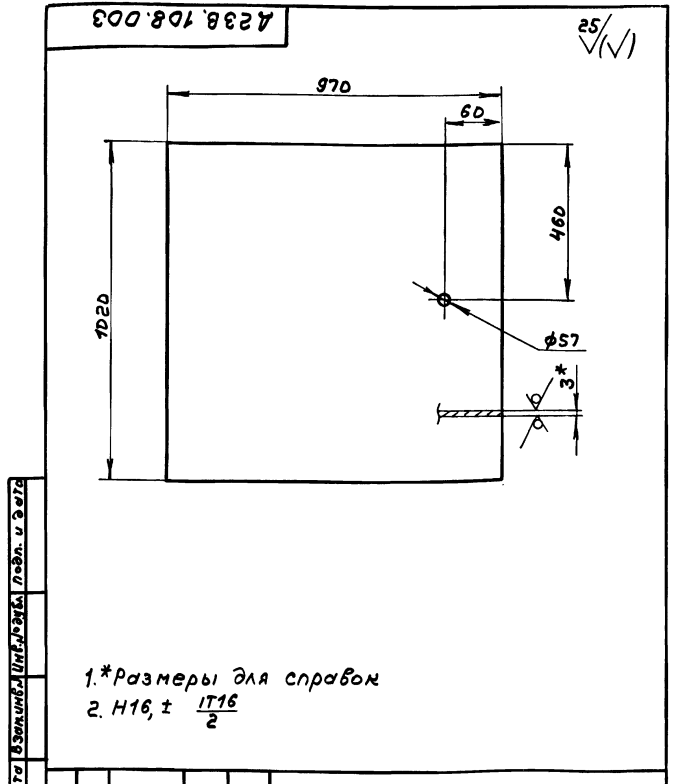
Имя Лист				№ докум. Подп. Дата			
Разраб. Панова				Листов 3/37			
Проб. Панова							
Нач. отд. Вальский							
Н.Монтр. Мюнтер							
Утв.							
A23B.10B.000							
Бан				Лист Листов			
силиката натрия				И 1 2			
				ГПИ Горьковский САНТЕХПРОЕКТ			
				формат А4			

Код	Зона	№	Обозначение	Наименование	№	Примечание
Б4	7	A23B.10B.007	Патрубок	Труба 20x2,5 ГОСТ 3262-75 L=103 h16 ²⁵	1	0,15 м ²
Б4	8	A23B.10B.008	Патрубок	Труба 57x3 ГОСТ 10704-76 d ГОСТ 10705-80 L=103 h16 ²⁵	1	0,4 м ²
A4	9	A23B.10B.009	Ручка		1	
A4	10	A23B.10B.011	Петля		4	
A4	11	A23B.10B.012	Ось		2	
A4	12	A23B.10B.002-01	Стенка		1	
A4	13	A23B.10B.013	Крышка		1	
				<u>Стандартные изделия</u>		
	14			Шплинт 1,6x8-006 ГОСТ 397-79	4	

Имя Лист				№ докум. Подп. Дата			
A23B.10B.000							
				Лист 2			
				формат А4			

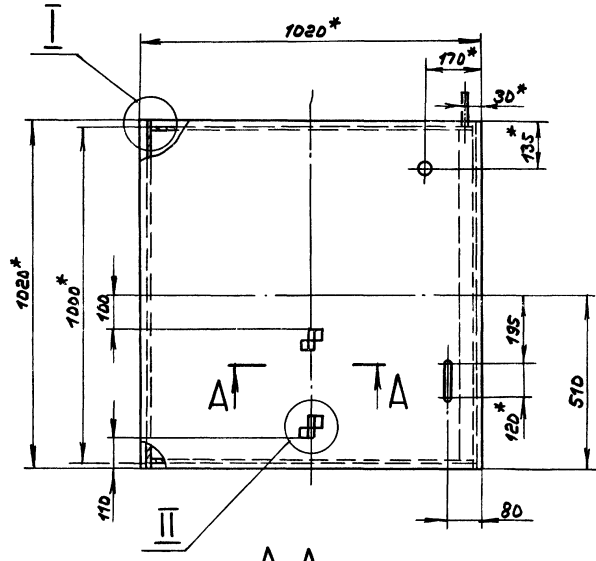
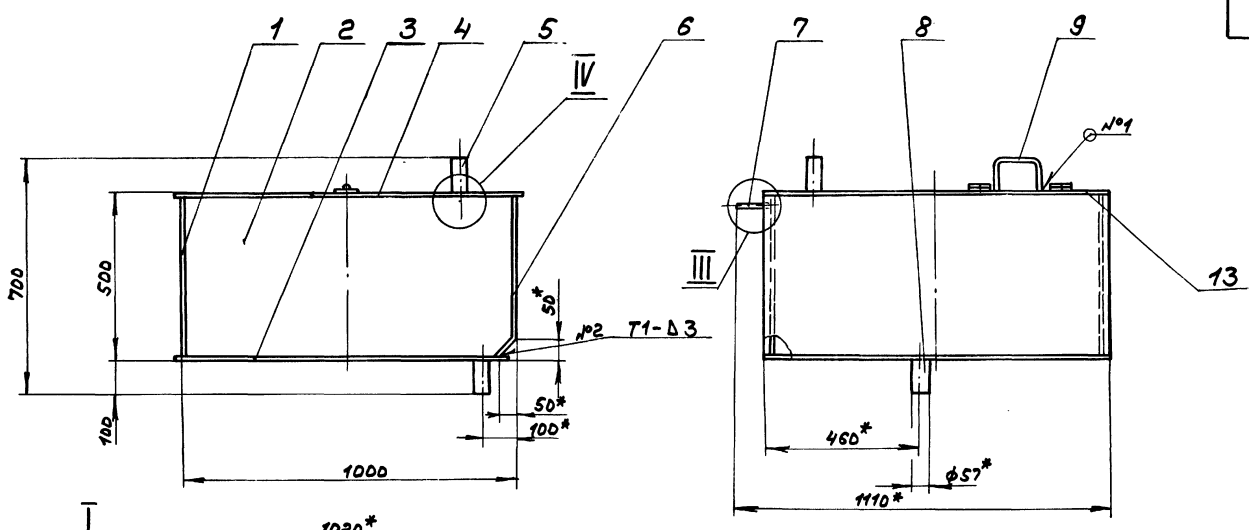


Имя Лист				№ докум. Подп. Дата			
Разраб. Панова				Листов 3/39			
Проб. Панова							
Н.Монтр. Мюнтер							
Утв.							
A23B.10B.002							
Стенка				Лист Листов			
				И 11,6 1:10			
				Лист Листов			
				Лист Б-ПН-3 ГОСТ 19903-74 3-й Н-В ст 3 ГОСТ 16523-74			
				ГПИ Горьковский САНТЕХПРОЕКТ			

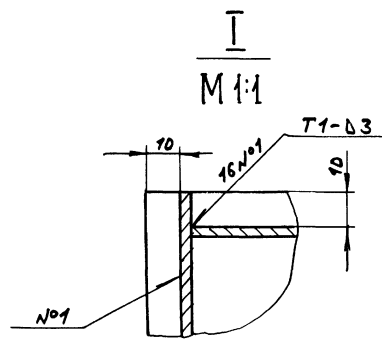


Имя Лист				№ докум. Подп. Дата			
Разраб. Панова				Листов 3/30			
Проб. Панова							
Н.Монтр. Мюнтер							
Утв.							
A23B.10B.003							
Днище				Лист Листов			
				И 23,3 1:10			
				Лист Листов			
				Лист Б-ПН-3 ГОСТ 19903-74 3-й Н-В ст 3 ГОСТ 16523-74			
				ГПИ Горьковский САНТЕХПРОЕКТ			

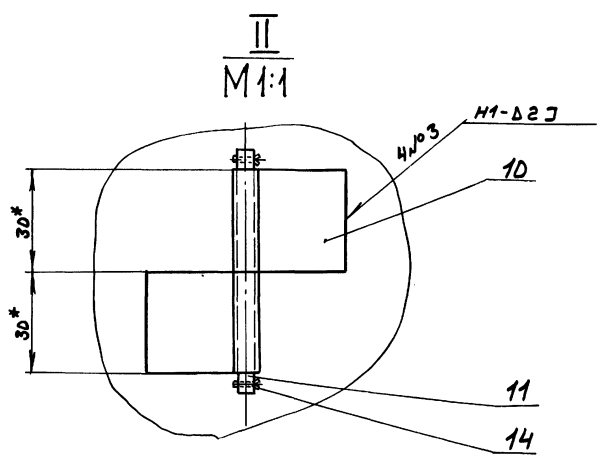
ANSOМ 4
ТУОД-У ПРОЕКМ 903-1-269,89



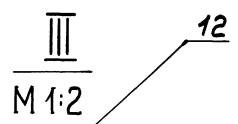
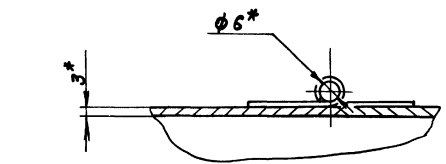
A-A
M 1:1



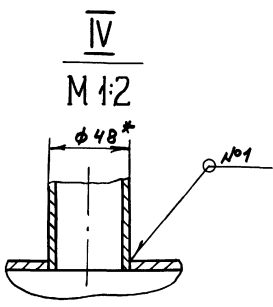
I
M 1:1



II
M 1:1



III
M 1:2



IV
M 1:2

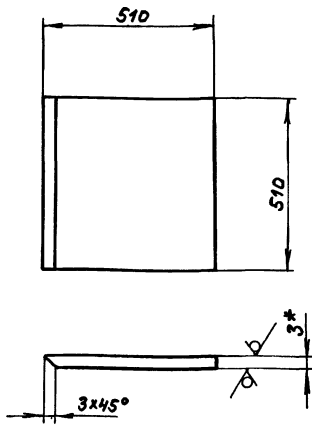
- 1.*Размеры для справок
2. $\pm \frac{1}{16}$
3. Сварные швы N°1,3 по ГОСТ 5264-80, N°2 по ГОСТ 11534-75

Униформный лист, в котором указаны все размеры, материалы, условия изготовления, а также другие данные, необходимые для изготовления и сборки изделия

				A238.108.000С5	
				Бак силиката натрия	
Исполн.	Нач. отд.	Подп.	Дата	Лист	Масштаб
Разрб.	Панова	Лавров	3.89	И	97 1:10
Проб.	Панова	Лавров		Лист	Листов
Т.МОНТ					
Нач. отд.	Валеев	Лавров		ГПИ Горьковский	
М.МОНТ	Михайлов	Лавров		САМТЕХПРОЕКТ	
Утв.					

А 238.108.004

25/✓(✓)



1.*Размеры для справок
2. $\pm \frac{1716}{2}$

А 238.108.004

Изм.	Лист	№ докум.	Подп.	Дата	Лист	Масса	Листов
Разр.	Панов	Лист	3.19		И	6,12	1:1
Проб.	Панов	Лист			Лист		Листов
Т.контр.							
И.контр.	Ивантер				Лист		Листов
Утв.							

Крышка

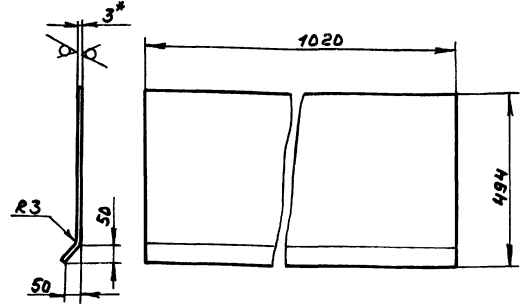
Лист Б-ЛН-3 ГОСТ 19903-74
3-И-Н-8 см ГОСТ 16523-70

ГПИ Горьковенский
САНТЕХПРОЕКТ

формат А4

А 238.108.006

25/✓(✓)



1.*Размеры для справок
2. $\pm \frac{1716}{2}$

А 238.108.006

Изм.	Лист	№ докум.	Подп.	Дата	Лист	Масса	Листов
Разр.	Панов	Лист	3.19		И	12,4	1:10
Проб.	Панов	Лист			Лист		Листов
Т.контр.							
И.контр.	Ивантер				Лист		Листов
Утв.							

Стенка

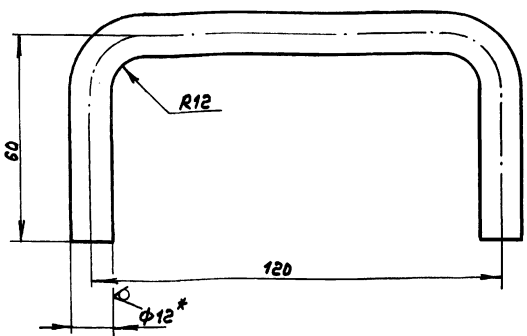
Лист Б-ЛН-3 ГОСТ 19903-74
3-И-Н-8 см ГОСТ 16523-70

ГПИ Горьковенский
САНТЕХПРОЕКТ

формат А4

А 238.108.009

25/✓(✓)



1.*Размеры для справок
2. $\pm \frac{1716}{2}$

А 238.108.009

Изм.	Лист	№ докум.	Подп.	Дата	Лист	Масса	Листов
Разр.	Панов	Лист	3.19		И	0,2	1:1
Проб.	Панов	Лист			Лист		Листов
Т.контр.							
И.контр.	Ивантер				Лист		Листов
Утв.							

Ручка

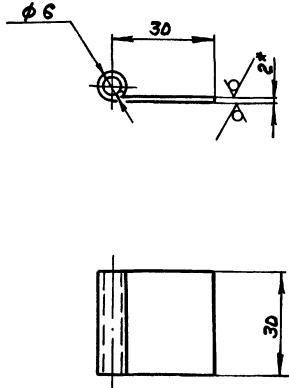
Круг 12-8-ГОСТ 2590-71
8 см 3 см ГОСТ 535-79

ГПИ Горьковенский
САНТЕХПРОЕКТ

формат А4

А 238.108.011

12,5/✓(✓)



1.*Размеры для справок
2. $H 14, \pm \frac{1716}{2}$

А 238.108.011

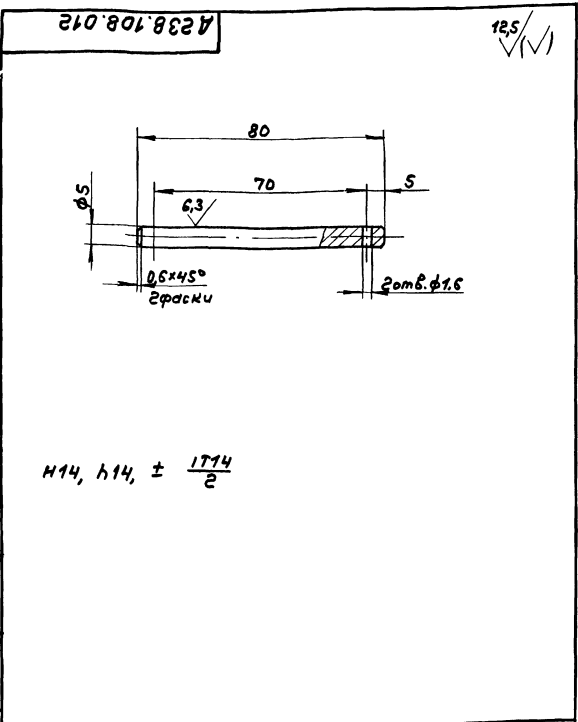
Изм.	Лист	№ докум.	Подп.	Дата	Лист	Масса	Листов
Разр.	Панов	Лист	3.19		И	0,02	1:1
Проб.	Панов	Лист			Лист		Листов
Т.контр.							
И.контр.	Ивантер				Лист		Листов
Утв.							

Петля

Лист Б-ЛН-2 ГОСТ 19903-74
3-И-Н-8 см ГОСТ 16523-70

ГПИ Горьковенский
САНТЕХПРОЕКТ

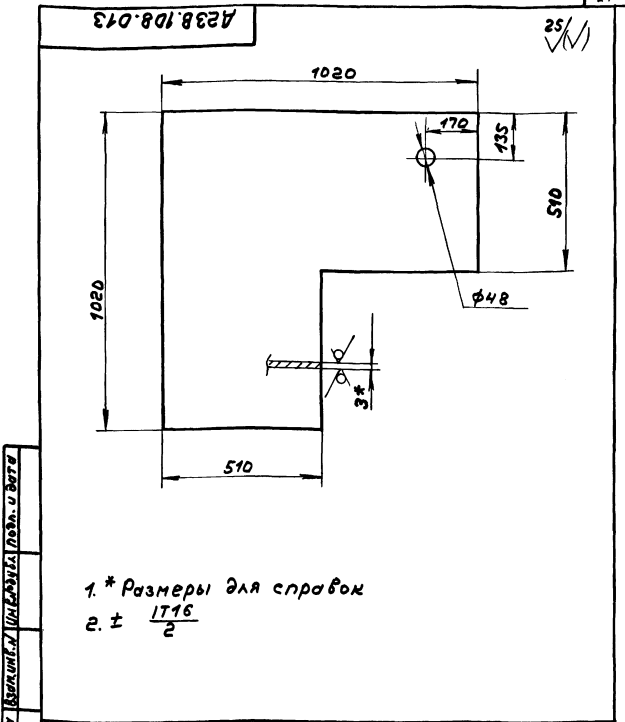
формат А4



Н14, н14, ± 1714 / 2

А23В.10В.012

Изм.	Лист	№ докум.	Подп.	Дата	И	Масса	Насыщен
Разраб.	Панова	Иванов	3.17				
Проб.	Панова	Иванов			Лист	Листов	
Т. контр.					1	1	
И. контр.	Монтер				ВСтЗсп ГОСТ 390-71		
Умб.					ГПИ Горьковский САНТЕХПРОЕКТ		
формат А4							



1.* Размеры для справок
2. ± 1716 / 2

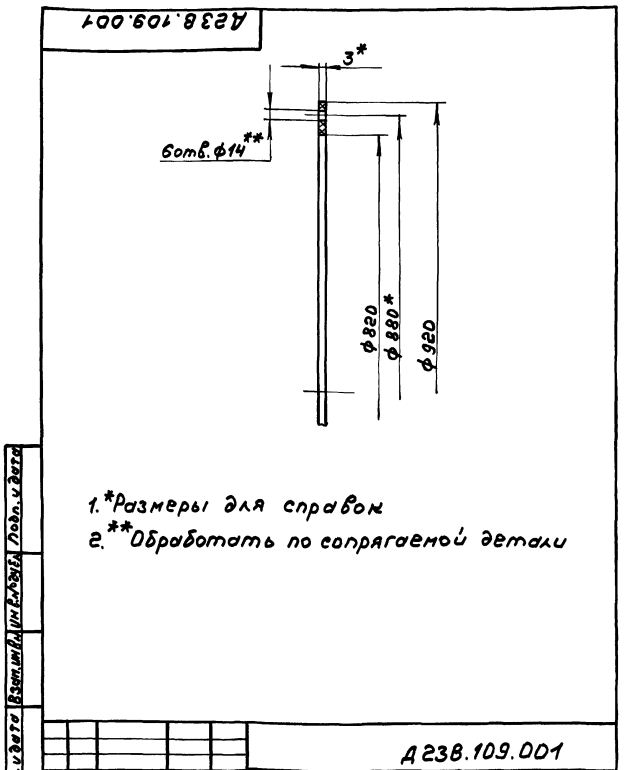
А23В.10В.013

Изм.	Лист	№ докум.	Подп.	Дата	И	Масса	Насыщен
Разраб.	Панова	Иванов	3.17				
Проб.	Панова	Иванов			Лист	Листов	
Т. контр.					1	1	
И. контр.	Монтер				Лист Б-ПН-3 ГОСТ 13903-74		
Умб.					3-й И-ВСтЗсп ГОСТ 16523-70		
формат А4							

Формат листа	№ док.	Обозначение	Наименование	кол-во	примечание
			Документация		
А4		А23В.10В.000СБ	Сборочный чертёж		
			Сборочные единицы		
А4	1	А23В.10В.010	Корпус	1	
А4	2	А23В.10В.020	Крышка	2	
			Детали		
А4	3	А23В.10В.001	Прокладка	2	
			Стандартные изделия		
	4		Болт М12х35 S6.06		
			ГОСТ 7798-70	12	
	5		Гайка М12.6.06		
			ГОСТ 5915-70	12	

А23В.10В.000

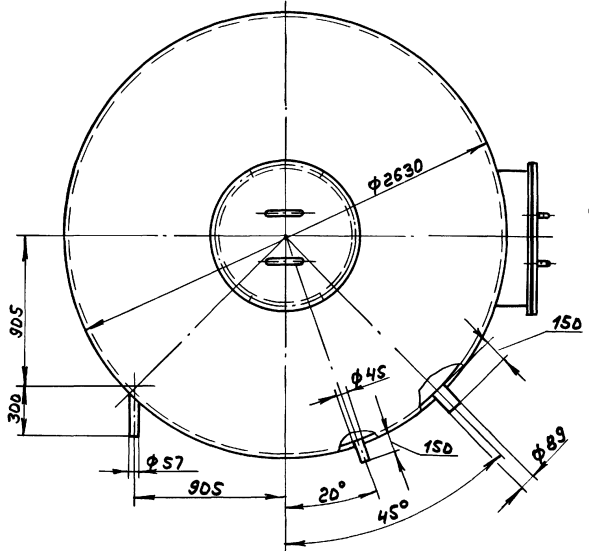
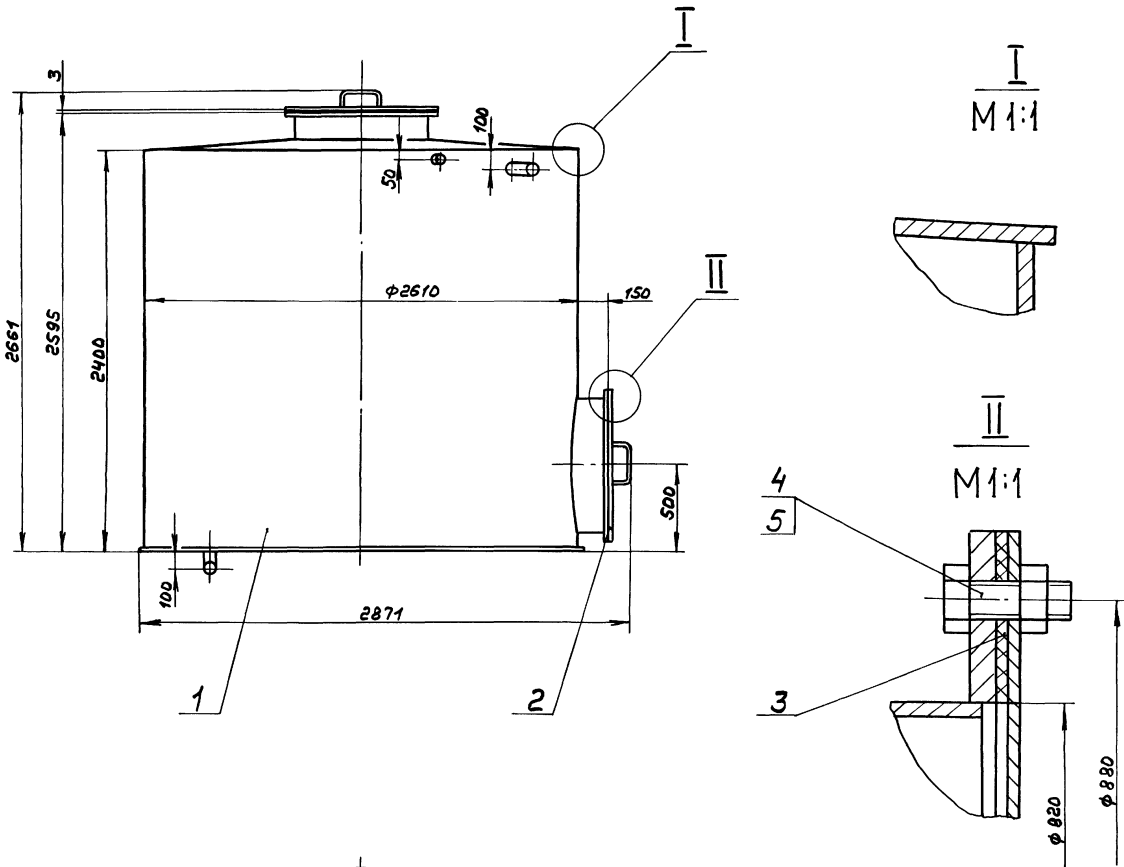
Изм.	Лист	№ докум.	Подп.	Дата	И	Масса	Насыщен
Разраб.	Панова	Иванов	3.19				
Проб.	Панова	Иванов			Лист	Листов	
Т. контр.					1	1	
И. контр.	Монтер				БАН УМАГЧЕННОЙ ВОДЫ V=13 м³		
Умб.					ГПИ Горьковский САНТЕХПРОЕКТ		
формат А4							



1.* Размеры для справок
2.** Обработать по сопрягаемой детали

А23В.10В.001

Изм.	Лист	№ докум.	Подп.	Дата	И	Масса	Насыщен
Разраб.	Панова	Иванов	3.19				
Проб.	Панова	Иванов			Лист	Листов	
Т. контр.					1	1	
И. контр.	Монтер				Листы 1, лист ТМКЧ-С-3		
Умб.					ГОСТ 7338-77		
формат А4							



1. Размеры для справок
2. Сборку проверить на герметичность по ГОСТ 5.1180-87 наливом воды на полную высоту. Течь не допускается.
3. Покрытие наружной поверхности: грунтовка ГФ-021 ГОСТ 25129-82, краска БТ-177 ГОСТ 5631-79, внутренней - шпателька ЭП-0010 в 5 слоев ГОСТ 10277-76.

Изм. Проект, Подп. и Ветер. Взаимоподп. Инф. Взаимоподп. Подп. и Ветер.

		Д 238.109.000С6	
Изм.	Лист	№ докум.	подп. дата
И	1272	Бак	
	1:20	Умягченной	
		Воды V=13 м³	
Г. проект	Г. констр.	И. констр.	Утв.
		М. констр.	
		Н. констр.	
		М. констр.	
		Утв.	
		Лист	Листов
		1272	1:20
		Госгорьковский	
		САНТЕХПРОЕКТ	
		23801-04	89
		Формат А2	

Алгоритм 4
 Типовой проект 903-1-269.89
 Инв. № подл. Подл. в деталях
 Инв. № подл. Подл. в деталях
 Инв. № подл. Подл. в деталях

Вид	Зона	№	Обозначение	Наименование	Кол.	Примечание
				Документация		
				Сборочный чертёж		
				Детали		
А3		1	A 238.109.002	Крышка	1	
А4		2	A 238.109.003	Фланец	2	
Б4		3	A 238.109.004	Патрубок	1	
				Труба $\varnothing 20 \times 7$ ГОСТ 10704-76		
				А ГОСТ 10705-80		
				L = 145 h 16 $\frac{25}{\sqrt{}}$	1	2,03 м ²
А3		4	A 238.109.005	Обечайка	1	
А4		5	A 238.109.006	Патрубок	1	
А4		6	A 238.109.007	Дно	1	
Б4		7	A 238.109.008	Накладная		
				Лист Б-ПН-С ГОСТ 19903-74		
				ВсМЗен ГОСТ 14637-79		
				(A 120 ^{-0,87} x d 51 ^{+0,74}) $\frac{25}{\sqrt{}}$	1	0,32 м ²
Б4		8	A 238.109.009	Патрубок		
				Труба 57×3 ГОСТ 10704-76		
				А ГОСТ 10705-80		
				L = 30 h 16 $\frac{25}{\sqrt{}}$	1	0,12 м ²
Б4		9	A 238.109.011	Патрубок		
				Труба 57×3 ГОСТ 10704-76		
				А ГОСТ 10705-80		
				L = 225 h 16 $\frac{25}{\sqrt{}}$	1	0,9 м ²
A 238.109.010						
Изм.	Лист	№ докум.	подп.	Дата	Лист	Листов
Разр.	Памов	Личур	3.89		И	1 2
Проб.	Памов	Личур			ГПИ Горьковский САНТЕХПРОЕКТ	
И.Монтр.	Мянтэр				формат А4	
Утв.						

A 238.109.002 25/√(M)

1.* Размеры для справок
2. H 16, ± 1716

A 238.109.002

Изм.	Лист	№ докум.	подп.	Дата	Лист	Листов
Разр.	Памов	Личур	3.89		И	192 1:20
Проб.	Памов	Личур			Лист Листов 1	
И.Монтр.	Мянтэр				Лист Б-ПН-С ГОСТ 19903-74	
Утв.					ВсМЗен ГОСТ 14637-79	

ГПИ Горьковский САНТЕХПРОЕКТ
формат А4

Вид	Зона	№	Обозначение	Наименование	Кол.	Примечание
Б4		10	A 238.109.012	Накладная		
				Лист Б-ПН-С ГОСТ 19903-74		
				ВсМЗен ГОСТ 14637-79		
				(A 150 ⁻¹ x d 85 ^{+0,87}) $\frac{25}{\sqrt{}}$	1	0,44 м ²
Б4		11	A 238.109.013	Штуцер		
				Труба 89×3 ГОСТ 10704-76		
				А ГОСТ 10705-80		
				L = 160 h 16 $\frac{25}{\sqrt{}}$	1	1 м ²
Б4		12	A 238.109.014	Накладная		
				Лист Б-ПН-С ГОСТ 19903-74		
				ВсМЗен ГОСТ 14637-79		
				(A 95 ^{-0,87} x d 45 ^{+0,62}) $\frac{25}{\sqrt{}}$	1	0,2 м ²
Б4		13	A 238.109.015	Штуцер		
				Труба 45×2 ГОСТ 10704-76		
				А ГОСТ 10705-80		
				L = 160 h 16 $\frac{25}{\sqrt{}}$	1	0,34 м ²
				Стандартные изделия		
		14		Отвод 90° 57×3		
				ГОСТ 17375-83	1	
		15		Устройство		
				С1-Ш1/100		
				ГОСТ 17314-81	19S	
A 238.109.010						
Изм.	Лист	№ докум.	подп.	Дата	Лист	Листов
Разр.	Памов	Личур	3.89		И	1 2
Проб.	Памов	Личур			ГПИ Горьковский САНТЕХПРОЕКТ	
И.Монтр.	Мянтэр				формат А4	
Утв.						

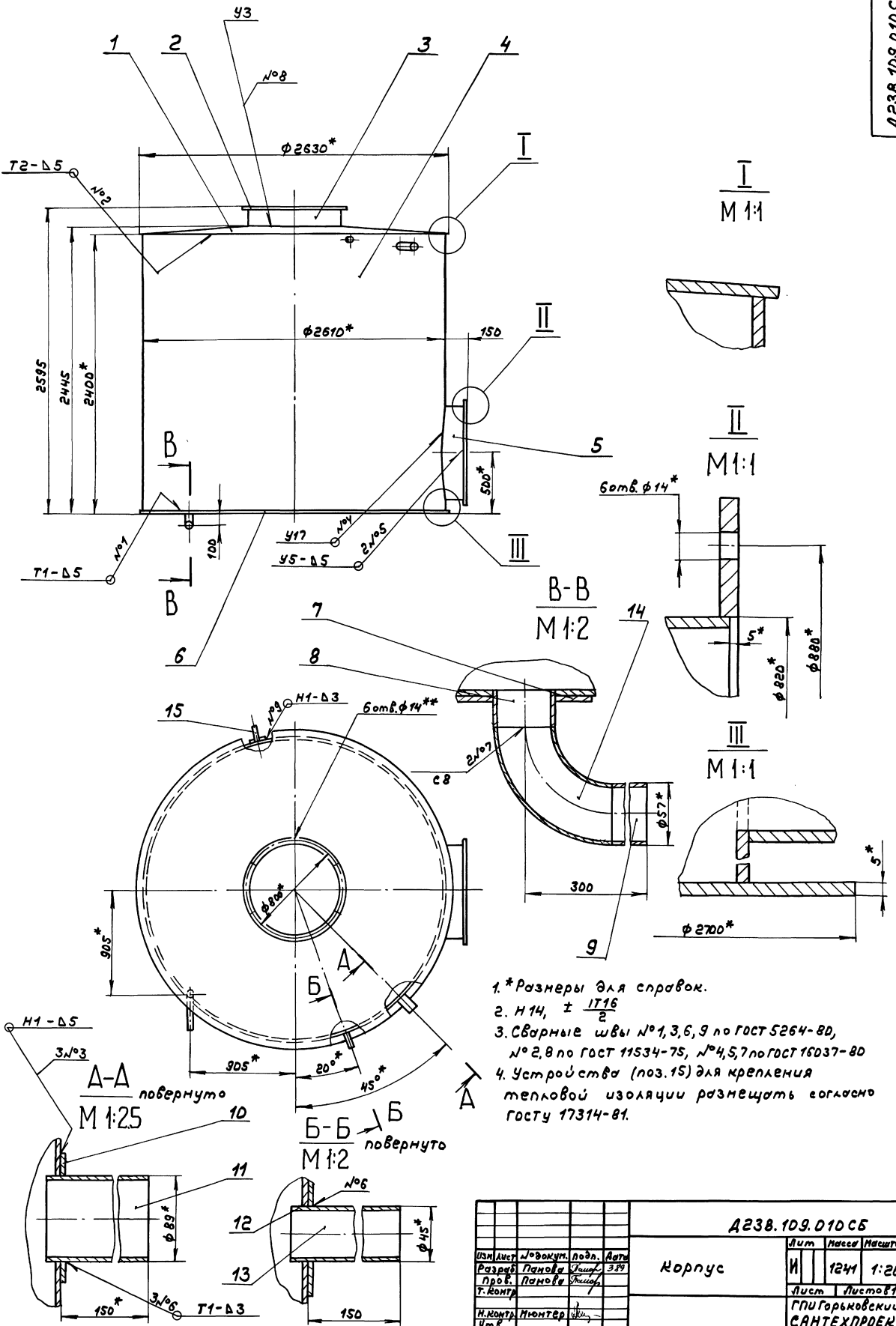
A 238.109.003 25/√(M)

1.* Размеры для справок
2.* Обработать по сопрягаемому детали
3. H 16.

A 238.109.003

Изм.	Лист	№ докум.	подп.	Дата	Лист	Листов
Разр.	Памов	Личур	3.89		И	8,5 1:10
Проб.	Памов	Личур			Лист Листов 1	
И.Монтр.	Мянтэр				Листа 2-5 x 50 ГОСТ 103-76	
Утв.					ВсМЗен ГОСТ 535-79	

ГПИ Горьковский САНТЕХПРОЕКТ
формат А4



УИР, Любу, и Дата [Signature] По Ил. и Дата

		A 238.109.010С5		
Изм	Лист	№ докум.	подп.	Дата
Разр.	Проб.	Помощ.	Инж.	ЭФ
Т. контр.				
И. контр.		И. контр.		
Ум. в.		Копир.		
		23801-04 81		
Корпус		И	1241	1:20
		Лист	Листов	
		ГПИ Горьковский САНТЕХПРОЕКТ		
		Формат А2		

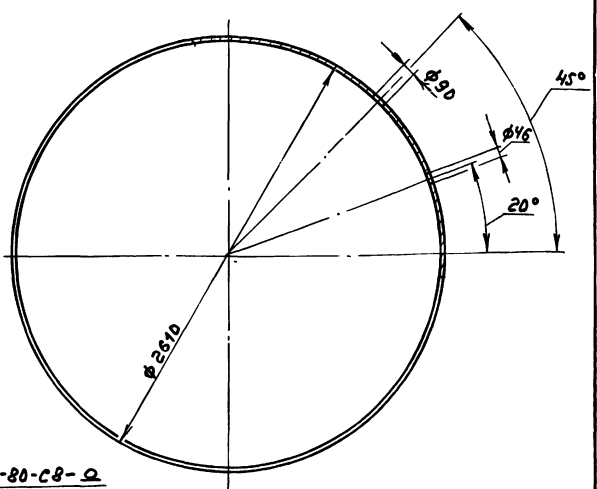
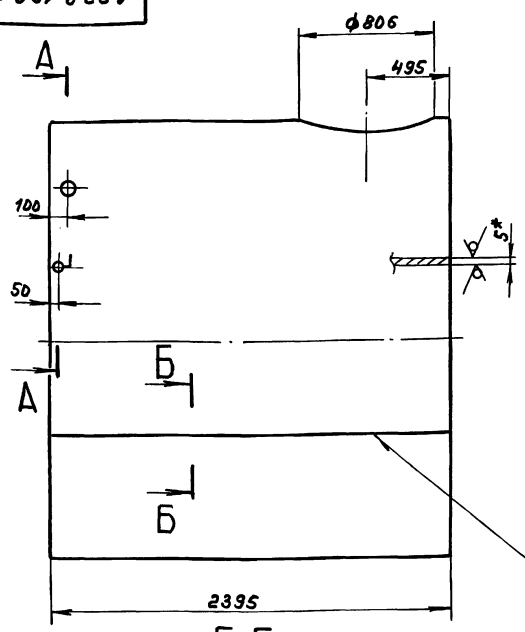
Инв. № подл. Подп. и дата Вып. инв. № Инф. № подл. Подп. и дата

Тубовый проект 903-1-269.89

Инв. № подл. Подп. и дата Вып. инв. № Инф. № подл. Подп. и дата

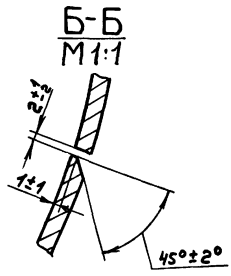
A238.109.005

25/√(V) 31



ГОСТ 5264-80-СВ-2

- 1. *Размеры для справок
- 2. $h_{16}, h_{16}, \pm \frac{1716}{2}$



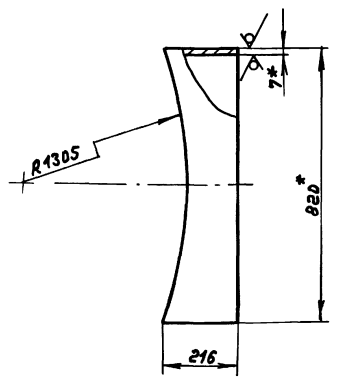
A238.109.005

Изм.	Лист	№ докум.	Подп.	Дата	Лист	Масса	Масштаб
Разр.	Панов	Лист	3.89		И	748	1:20
Проб.	Панов	Лист			Лист		Листов 1
Т. контр.							
И. контр.	И. контр.				Лист	Б-ПН-5 ГОСТ 19903-74	ГПИ Горьковский
Умб.						Вст 3 сн ГОСТ 14637-79	САНТЕХПРОЕКТ

формат А3

A238.109.006

25/√(V)



- 1. *Размеры для справок
- 2. $\pm \frac{1716}{2}$

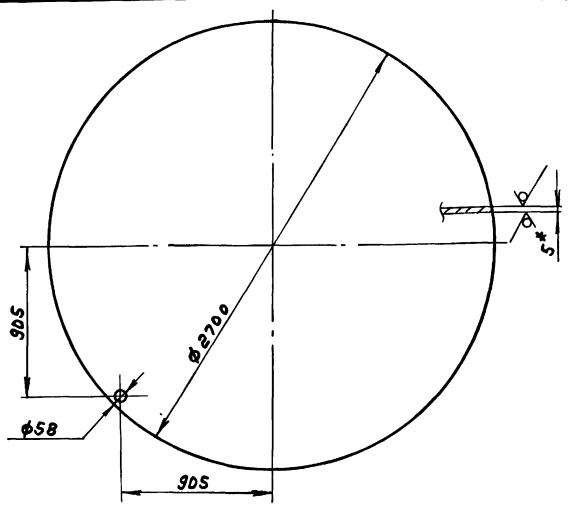
A238.109.006

Изм.	Лист	№ докум.	Подп.	Дата	Лист	Масса	Масштаб
Разр.	Панов	Лист	3.89		И	25,6	1:10
Проб.	Панов	Лист			Лист		Листов 1
Т. контр.							
И. контр.	И. контр.				Лист	Б-ПН-5 ГОСТ 19903-74	ГПИ Горьковский
Умб.						Вст 3 сн ГОСТ 14637-79	САНТЕХПРОЕКТ

формат А4

A238.109.007

25/√(V)



- 1. *Размеры для справок
- 2. h_{16}, h_{16} .

A238.109.007

Изм.	Лист	№ докум.	Подп.	Дата	Лист	Масса	Масштаб
Разр.	Панов	Лист	3.89		И	224	1:20
Проб.	Панов	Лист			Лист		Листов 1
Т. контр.							
И. контр.	И. контр.				Лист	Б-ПН-5 ГОСТ 19903-74	ГПИ Горьковский
Умб.						Вст 3 сн ГОСТ 14637-79	САНТЕХПРОЕКТ

формат А4

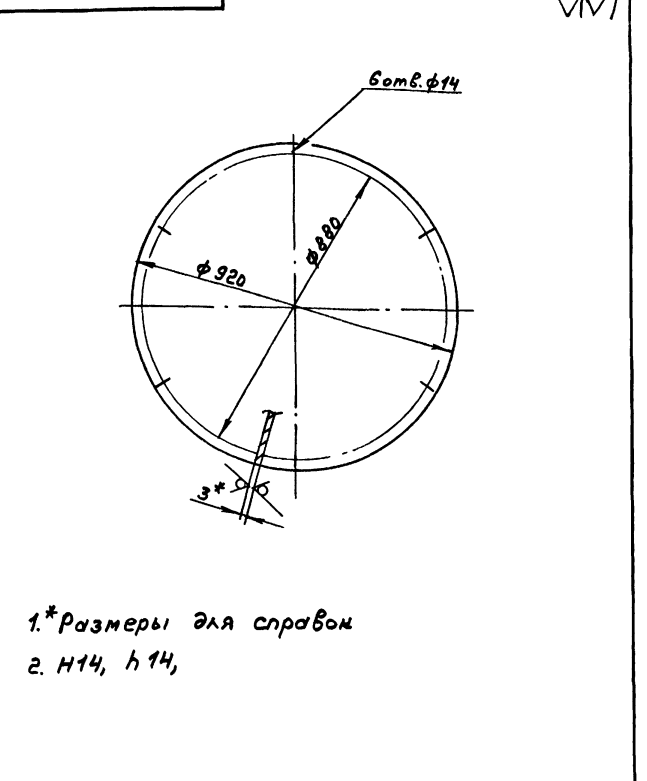
Альбом 4
Типовой проект 903-1-239.89

№ п/п	№ докум. подл. А	№ докум. подл. Б	Дата	Изм.	Лист	Масса	Масштаб
Документация							
А3	А238.109.020СБ	Сборочный чертёж					
Детали							
А4	1 А238.108.009	Ручка			2		
А4	2 А238.109.016	Лист			1		

Исполнитель: [подпись] Проверил: [подпись] Утвердил: [подпись]

А238.109.020			
Изм.	Лист	№ докум. подл. А	Дата
Разр.	Панова	Лист	3.79
Проб.	Панова	Лист	
Н.МОНТР.	Мюнтёр		
Утв.			
Крышка		Лист	Листов
		И	1
ГПИ Горьковский САНТЕХПРОЕКТ Формат А4			

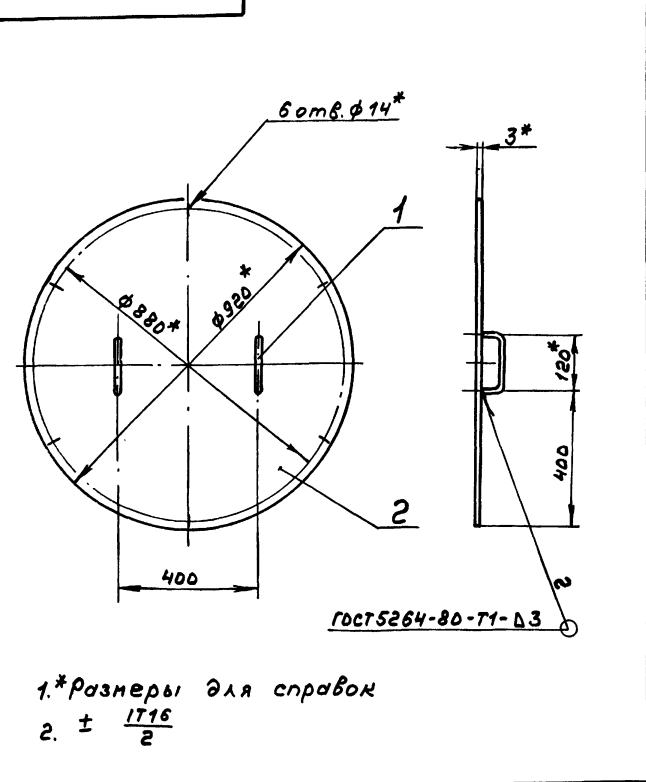
32
125/М



А238.109.016			
Изм.	Лист	№ докум. подл. А	Дата
Разр.	Панова	Лист	3.79
Проб.	Панова	Лист	
Т.МОНТР.	Мюнтёр		
Н.МОНТР.	Мюнтёр		
Утв.			
Лист		Лист	Листов
		И	15
		Лист	Листов
		И	1:10
Лист 5-ЛН-3 ГОСТ 19903-74 3-ЛН-8см3ен ГОСТ 16523-70 ГПИ Горьковский САНТЕХПРОЕКТ Формат А4			

1.*размеры для справок
2. Н14, h14,

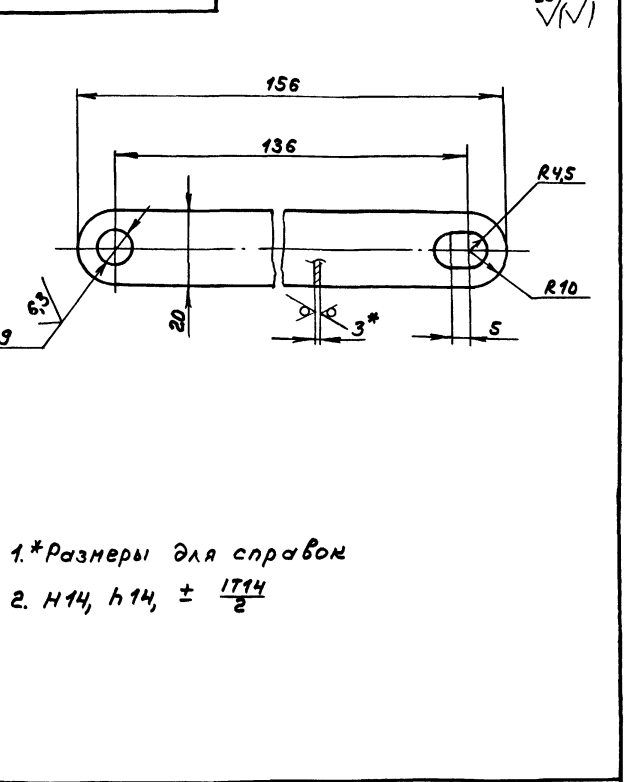
А238.109.020СБ



А238.109.020СБ			
Изм.	Лист	№ докум. подл. А	Дата
Разр.	Панова	Лист	3.79
Проб.	Панова	Лист	
Т.МОНТР.	Мюнтёр		
Н.МОНТР.	Мюнтёр		
Утв.			
Крышка		Лист	Листов
		И	15,44
		Лист	Листов
		И	1:10
ГПИ Горьковский САНТЕХПРОЕКТ Формат А4			

1.*размеры для справок
2. ± 1716 / 2

А238.110.001



А238.110.001			
Изм.	Лист	№ докум. подл. А	Дата
Разр.	Панова	Лист	3.79
Проб.	Панова	Лист	
Т.МОНТР.	Мюнтёр		
Н.МОНТР.	Мюнтёр		
Утв.			
Тяга		Лист	Листов
		И	0,07
		Лист	Листов
		И	1:1
Лист 5-ЛН-3 ГОСТ 19903-74 3-ЛН-8см3ен ГОСТ 16523-70 ГПИ Горьковский САНТЕХПРОЕКТ Формат А4			

1.*размеры для справок
2. Н14, h14, ± 1714 / 2

Копир. [подпись] 23801-04 95

Типовой проект 903-1-269.89

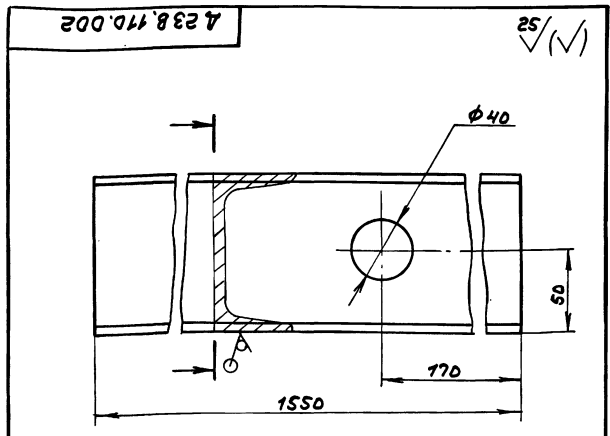
Учеб. лист, подл. и дата, взамен учеб. лист. № 389

Формат	Зона	Лист	Обозначение	Наименование	Кол.	Примечание
				<u>Документация</u>		
А4			A 238.110.000СБ	Сборочный чертёж		
				<u>Сборочные единицы</u>		
А4	1		A 238.110.010	Крышка	1	
А4	2		A 238.110.020	Поплавок	1	
А4	3		A 238.110.030	Корпус	1	
А4	4		A 238.110.040	Заглушка	1	
				<u>Детали</u>		
А4	5		A 238.110.001	Тяга	1	
А4	6		A 238.110.002	Стойка	2	
				<u>Стандартные изделия</u>		
			7	Ось 6-8 х 11 х 18. Ст 3сп		
				ГОСТ 9650-80	2	

A 238.110.000

Бак разрыва струи

Лист 1 Лист 2 Лист 3
И 1 2
ГПИ Горьковский
САНТЕХПРОЕКТ
формат А4



A 238.110.002

Стойка

Лист 13 Лист 14 Лист 15
И 13 1:2
Лист Листов
Швеллер 10-ГОСТ 8240-72
Ст 3сп ГОСТ 535-79
ГПИ Горьковский
САНТЕХПРОЕКТ
формат А4

Учеб. лист, подл. и дата, взамен учеб. лист. № 389

Формат	Зона	Лист	Обозначение	Наименование	Кол.	Примечание
				Болт М8х30.36		
				ГОСТ 7798-70	1	
				Болт М10х 35.36		
				ГОСТ 7798-70	4	
				Гайка М8.4		
				ГОСТ 3032-76	1	
				Гайка М10.4		
				ГОСТ 5915-70	4	
				Шайба 10.01.06		
				ГОСТ 10906-78	4	
				Шайба 8.01.06		
				ГОСТ 11371-78	3	
				Шпунт 2х14-006		
				ГОСТ 397-79	2	

A 238.110.000

формат А4

Учеб. лист, подл. и дата, взамен учеб. лист. № 389

Формат	Зона	Лист	Обозначение	Наименование	Кол.	Примечание
				<u>Документация</u>		
А4			A 238.110.010СБ	Сборочный чертёж		
				<u>Детали</u>		
А4	1		A 238.109.017	Ручка	2	
Б4	2		A 238.110.003	Лист		
				Лист БПН-2ГОСТ 19903-74		
				3-й класс точности ГОСТ 16528-70		
				(410 х 810) А16 25/	1	5,2кз

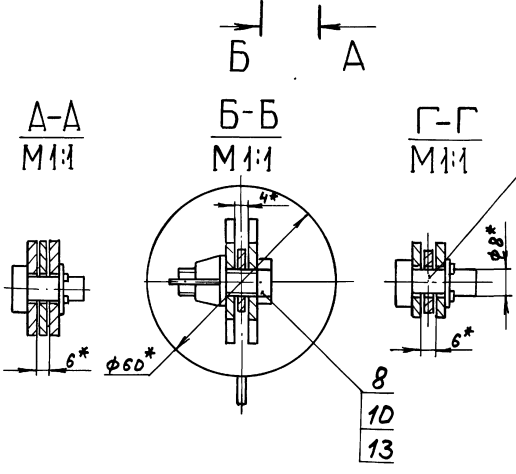
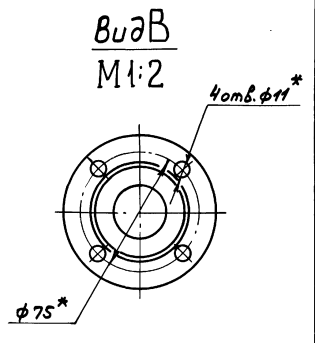
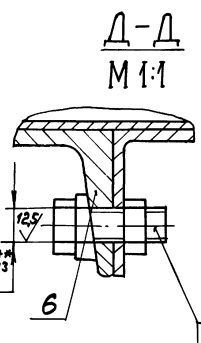
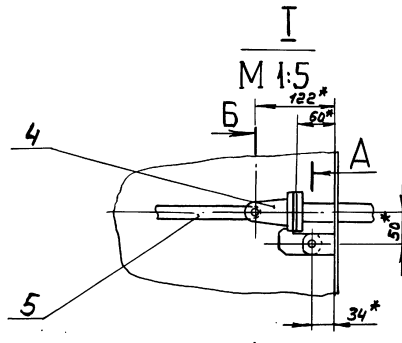
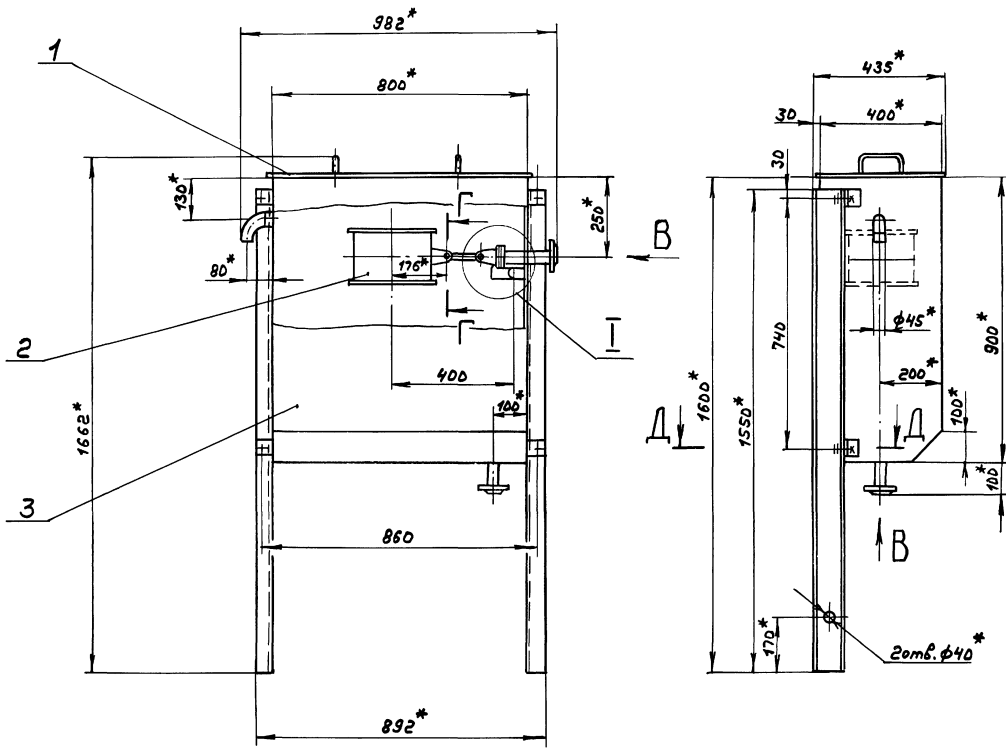
A 238.110.010

Крышка

Лист 1 Лист 2 Лист 3
И 1
ГПИ Горьковский
САНТЕХПРОЕКТ
формат А4

Копир. Смирнов

23801-04 34



- 1.* Размеры для справок
- 2. ± 1/16
- 3.** Обработать по сопрягаемой детали
- 4. Сборку проверить на герметичность по ГОСТ 5.1180-87 наливом воды на полную высоту. Течь не допускается.

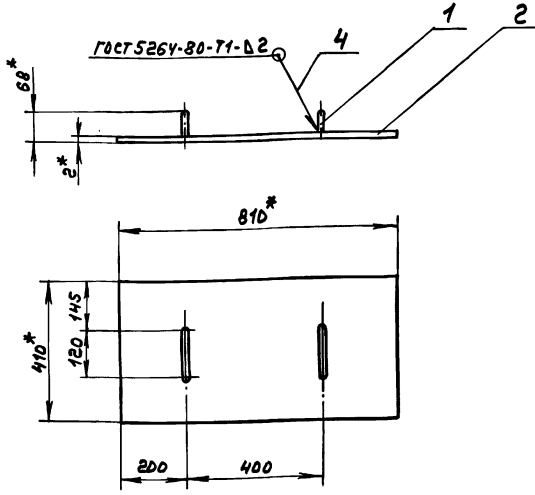
Шифр докум. по др. и дата [30.01.89] Шифр докум. по др. и дата

				А 23 В. 110. 000 С 5			
Изд.	Лист	№ докум.	Подп.	Дата	Бак разрыва струи		
Разраб.	Панова	Иванов	Е.П.				
Проект.	Панова	Иванов	Иванов		Лист	Листов 87	
Г.МОНТ.							
Науч. рук.	АВРАМОВИЧ						
И.МОНТ.	Иванов						
Уч. в.							
				23801-04		35 формат А 2	

Альбом 4
Типовой проект 903-1-269.89

Изм. №, дата, подп. и дата
Изм. №, дата, подп. и дата
Изм. №, дата, подп. и дата

Д 238.110.010СБ



1.* Размеры для справок
2. ± $\frac{1T16}{2}$

Д 238.110.010СБ

Крышка

Изм.	Лист	№ докум.	Подп.	Дата
И	1	5,64	1:10	
Разраб.	Листов	Лист 1 из 1		
Проб.	Листов	Лист 1 из 1		
Т. контр.	Листов	Лист 1 из 1		
И. контр.	Листов	Лист 1 из 1		
Утв.	Листов	Лист 1 из 1		

Лист Листов 1 из 1
ГПИ Горьковский САНТЕХПРОЕКТ
Формат А4

Формат	Этаж	Лист	№ докум.	Подп.	Дата	Обозначение	Наименование	Лист	Листов	Примечание
							Документация			
А4			Д 238.110.020СБ				Сборочный чертёж			
							Детали			
А4	1		Д 238.110.004				Серьга	2		
Б4	2		Д 238.110.005				Накладка			
							Лист Б-ПН-1 ГОСТ 19903-74			
							3-й-Н-Вст 3сп ГОСТ 16523-70			
							(60x60) h16 $\frac{25}{2}$	1	0,03м ²	
А4	3		Д 238.110.006				Обечайка	1		
Б4	4		Д 238.110.007				Лист			
							Лист Б-ПН-1 ГОСТ 19903-74			
							3-й-Н-Вст 3сп ГОСТ 16523-70			
							φ 255 h 16 $\frac{25}{2}$	2	0,4м ²	

Изм. №, дата, подп. и дата
Изм. №, дата, подп. и дата
Изм. №, дата, подп. и дата

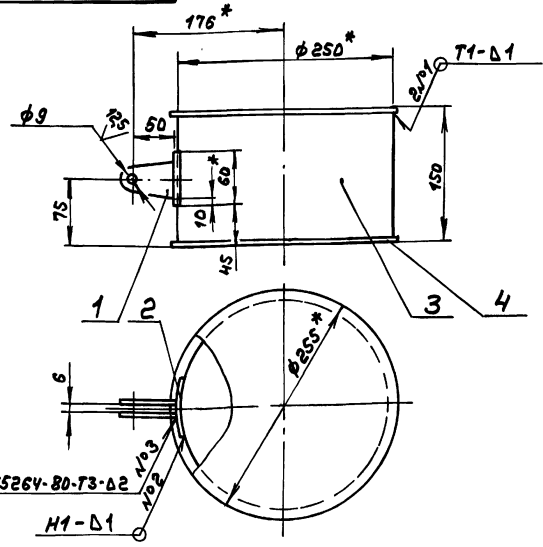
Д 238.110.020

Поплавок

Изм.	Лист	№ докум.	Подп.	Дата
И	1			
Разраб.	Листов	Лист 1 из 1		
Проб.	Листов	Лист 1 из 1		
Т. контр.	Листов	Лист 1 из 1		
И. контр.	Листов	Лист 1 из 1		
Утв.	Листов	Лист 1 из 1		

Лист Листов 1 из 1
ГПИ Горьковский САНТЕХПРОЕКТ
Формат А4

Д 238.110.020СБ



1.* Размеры для справок.
2. h14, ± $\frac{1T16}{2}$
3. Сварные швы № 1,2 по ГОСТ 14771-76

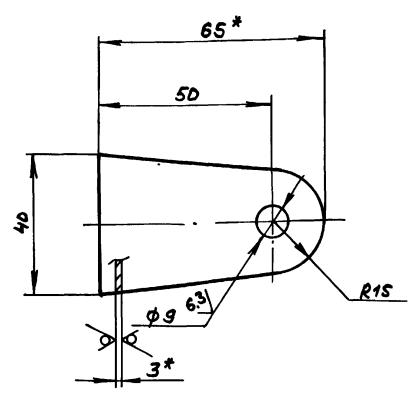
Д 238.110.020СБ

Поплавок

Изм.	Лист	№ докум.	Подп.	Дата
И	1	1,83	1:4	
Разраб.	Листов	Лист 1 из 1		
Проб.	Листов	Лист 1 из 1		
Т. контр.	Листов	Лист 1 из 1		
И. контр.	Листов	Лист 1 из 1		
Утв.	Листов	Лист 1 из 1		

Лист Листов 1 из 1
ГПИ Горьковский САНТЕХПРОЕКТ
Формат А4

Д 238.110.004



1.* Размеры для справок
2. h14, ± $\frac{1T14}{2}$

Д 238.110.004

Серьга

Изм.	Лист	№ докум.	Подп.	Дата
И	1	0,05	1:1	
Разраб.	Листов	Лист 1 из 1		
Проб.	Листов	Лист 1 из 1		
Т. контр.	Листов	Лист 1 из 1		
И. контр.	Листов	Лист 1 из 1		
Утв.	Листов	Лист 1 из 1		

Лист Листов 1 из 1
ГПИ Горьковский САНТЕХПРОЕКТ
Формат А4

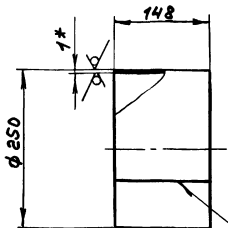
Изм. №, дата, подп. и дата
Изм. №, дата, подп. и дата
Изм. №, дата, подп. и дата

Инв. № подл. Подл. в دست. Взам. инв. № Инв. № подл. Подл. в دست.

Туллов, проект 303-1-269.89

А 238.110.000

25/√



ГОСТ 14771-76-С2

- 1.* Размеры для справок
- 2. $h 16, \pm \frac{1716}{2}$

А 238.110.006

Обечайка

Лит. Масса Насчет

И 0,9 1:5

Лист 5-ПН-1 ГОСТ 19903-74
3-й-Н-ВстЗенГОСТ16523-76
ГПИ Горьковский САМТЕХПРОЕКТ
Формат А4

Формат	Зона	№	Обозначение	Наименование	Кол.	Примечание
Б4		8	А 238.110.016	Накладка Лист 5-ПН-2 ГОСТ 19903-74 3-й-Н-ВстЗенГОСТ16523-76 ($A100^{+0,07} \times d45^{+0,02}$) 25	1	0,1 кг
А4		9	А 238.110.009-01	Стенка	1	
А4		10	А 238.110.017	Петля	1	
Б4		11	А 238.110.018	Труба Труба 33x2,5 ГОСТ 10704-76 ГОСТ 10705-80 $L=105 \text{ h } 16$ 25	1	0,2 кг
Б4		12	А 238.110.019	Накладка Лист 5-ПН-2 ГОСТ 19903-74 3-й-Н-ВстЗенГОСТ16523-76 ($A100^{+0,07} \times d33^{+0,02}$) 25	2	0,1 кг
А4		13	А 238.110.021	Дно Стандартные изделия	1	
		14		Фланец 25-6 Ст 25 ГОСТ 12820-80	2	
		15		Отвод 90° 45x2,5 ГОСТ 17375-83	1	

А 238.110.030

Формат А4

Инв. № подл. Подл. в دست. Взам. инв. № Инв. № подл. Подл. в دست.

Формат	Зона	№	Обозначение	Наименование	Кол.	Примечание
				Документация		
А4			А 238.110.030СБ	Сборочный чертёж		
				Детали		
А4		1	А 238.110.008	Петля	4	
А4		2	А 238.110.009	Стенка	1	
Б4		3	А 238.110.011	Труба Труба 45x3 ГОСТ 10704-76 ГОСТ 10705-80 $L=30 \text{ h } 16$ 25	1	0,09 кг
А4		4	А 238.110.012	Стенка	1	
А4		5	А 238.110.013	Фланец	1	
Б4		6	А 238.110.014	Труба Труба 33x2,5 ГОСТ 10704-76 ГОСТ 10705-80 $L=152 \text{ h } 16$ 25	1	0,29 кг
Б4		7	А 238.110.015	Стенка Лист 5-ПН-2 ГОСТ 19903-74 3-й-Н-ВстЗенГОСТ16523-76 (796×898) h16 25	1	11,2 кг

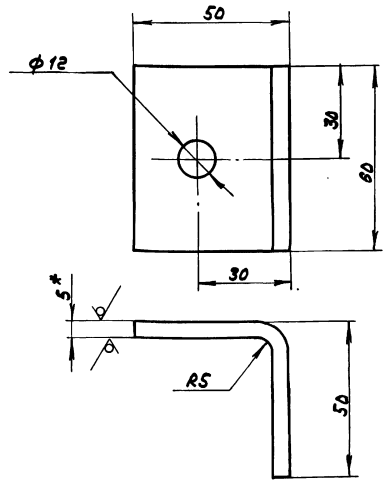
А 238.110.030

Корпус

Лит. Лист Листов
ИТ 1
ГПИ Горьковский САМТЕХПРОЕКТ
Формат А4

А 238.110.008

25/√



- 1.* Размеры для справок
- 2. $h 14, \pm \frac{1716}{2}$

А 238.110.008

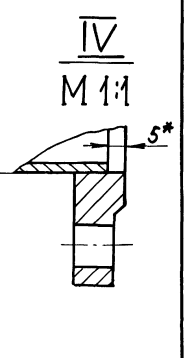
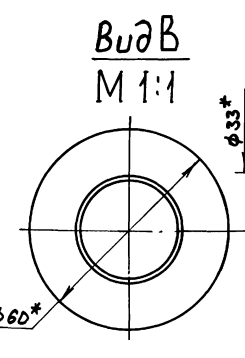
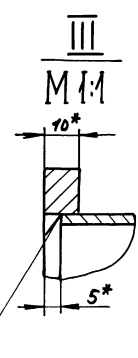
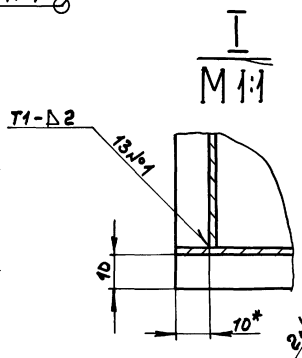
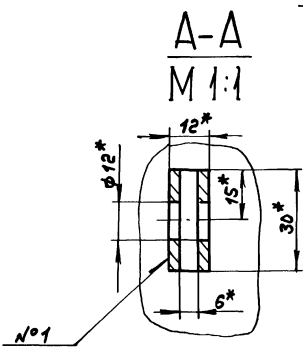
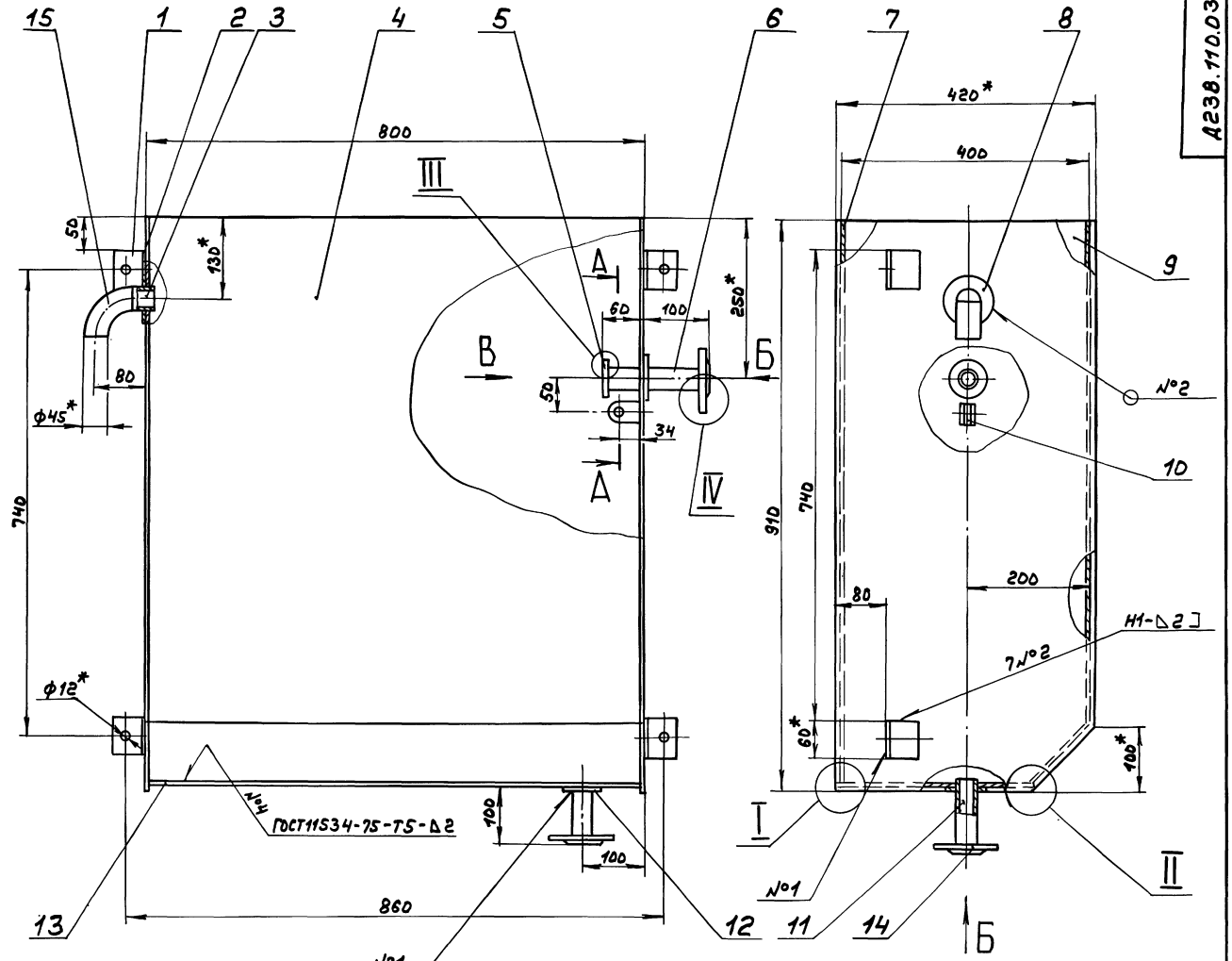
Петля

Лит. Масса Насчет
И 0,24 1:1

Лист 5-ПН-1 ГОСТ 19903-74
8стЗенГОСТ14637-79
ГПИ Горьковский САМТЕХПРОЕКТ
Формат А4

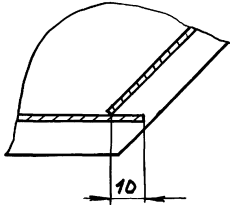
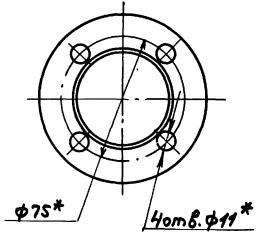
Туповој пројект 903-1-269.89

Алисон 4



Вид В
M 1:2

II
M 1:1



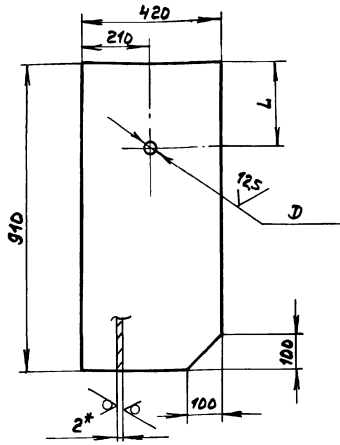
1. *Размеры для справок
2. $\pm \frac{1716}{2}$
3. Сварные швы N°1,2 по ГОСТ 5264-80

Изм. и подп. Подп. и даты вставки в документ / Изм. и подп. Подп. и даты

				A23B.110.D3D.C5	
Изм.	Лист	№ докум.	Подп.	Дата	Корпус
Разраб.	Ланова	Ланова	Ланова	3.89	
Т. контр.					
И. контр.	Мюнтер				
Упр.					
				Лит.	Масса
				И	42 1:5
				Лист	Листов 1
				ГПИ Горьковский САНТЕХПРОЕКТ	
				формат А2	

A238.110.009

1/52



Обозначение	Размеры, мм		Масса, кг
	L	D	
A238.110.009	130	46	5,98
-01	250	34	5,99

1.* Размеры для справок
2. H14, ± 1716/2

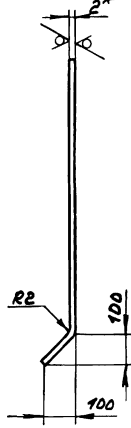
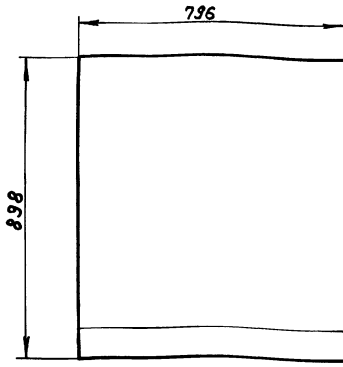
A238.110.009

Изм. Лист	№ докум.	Подп.	Дата	Стенка	Лист		
					И	Масса	Масштаб
Разр.	Панова	Иванов	3.17	Стенка	1	0,16	1:1
Проб.	Панова	Иванов					
Т. контр.							
И. контр.	Иванов	Иванов					
Утв.							

Лист 5-ПН-2 ГОСТ 19903-74
3-12-Н-80м3сн ГОСТ 16523-70
ГПИ Горьковский
САНТЕХПРОЕКТ
формат А4

A238.110.012

25/1/52



1.* Размеры для справок
2. ± 1716/2

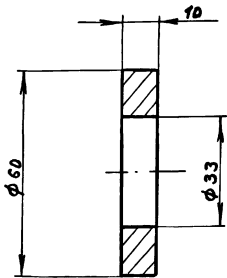
A238.110.012

Изм. Лист	№ докум.	Подп.	Дата	Стенка	Лист		
					И	Масса	Масштаб
Разр.	Панова	Иванов	3.17	Стенка	11,7	1:10	
Проб.	Панова	Иванов					
Т. контр.							
И. контр.	Иванов	Иванов					
Утв.							

Лист 5-ПН-2 ГОСТ 19903-74
3-12-Н-80м3сн ГОСТ 16523-70
ГПИ Горьковский
САНТЕХПРОЕКТ
формат А4

A238.110.013

1/52



1. H14, h14, ± 1714/2

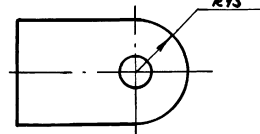
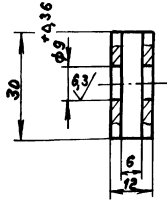
A238.110.013

Изм. Лист	№ докум.	Подп.	Дата	Фланец	Лист		
					И	Масса	Масштаб
Разр.	Панова	Иванов	3.17	Фланец	0,16	1:1	
Проб.	Панова	Иванов					
Т. контр.							
И. контр.	Иванов	Иванов					
Утв.							

Лист 8-ПН-3 ГОСТ 380-71
ГПИ Горьковский
САНТЕХПРОЕКТ
формат А4

A238.110.017

25/1/52



1.* Размеры для справок
2. ± 1716/2

A238.110.017

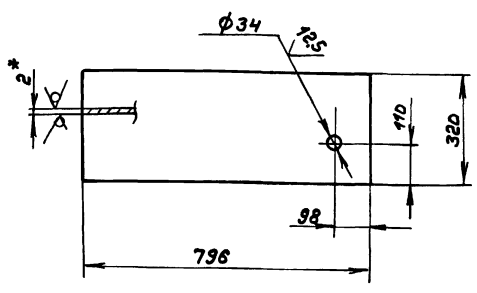
Изм. Лист	№ докум.	Подп.	Дата	Петля	Лист		
					И	Масса	Масштаб
Разр.	Панова	Иванов	3.17	Петля	0,07	1:1	
Проб.	Панова	Иванов					
Т. контр.							
И. контр.	Иванов	Иванов					
Утв.							

Лист 5-ПН-3 ГОСТ 19903-74
3-12-Н-80м3сн ГОСТ 16523-70
ГПИ Горьковский
САНТЕХПРОЕКТ
формат А4

Тиловој проект 903-1-26989

Д 238.110.021

25/√



1.*размеры для справок
2.Н14, ± 1716/2

Д 238.110.021

Изм. Лист	№ докум.	Подп.	Дата	Лист	Масса	Масштаб
Разр. Памова	Лист 3/39	Лист	3.89			
Проб. Памова	Лист	Лист		Лист	Листов	
Т.Монтр				Лист 6-НН-2 ГОСТ 19903-74	ГПИ Горьковский САНТЕХПРОЕКТ	
И.Монтр	Мюнтер			3-4-Н-В ст 3 ГОСТ 16527-79	формат А4	
Утв.						

Формат	Знач.	Лист	Обозначение	Наименование	Кол.	Примечание
				Документация		
		А3	Д 238.110.040СБ	Сборочный чертёж		
				Детали		
		А4	1 Д 238.110.004	Серьга	2	
		Б4	2 Д 238.110.022	Заглушка		
				Лист 6-НН-6 ГОСТ 19903-74		
				В ст 3 ст ГОСТ 14637-79		
				φ 60 х 16 25/	1	0,13 кв.
		А4	3 Д 238.110.023	Подвеска	1	
		Б4	4 Д 238.110.024	Прокладка		
				Пластмасса, лист		
				ТМЩ-М-6 ГОСТ 7338-77		
				φ 60	1	0,06 кв.

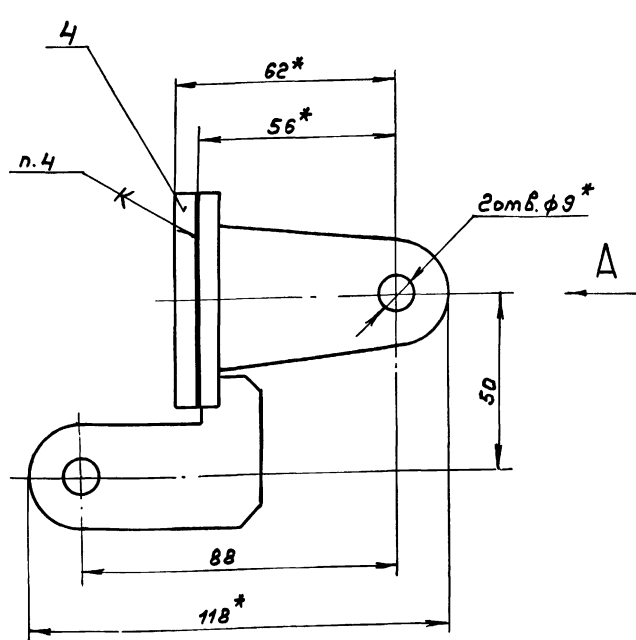
Изм. Лист, подп. и дата, в экз. и в арх. И.М.П.У.С.А. Подп. и дата

Д 238.110.040

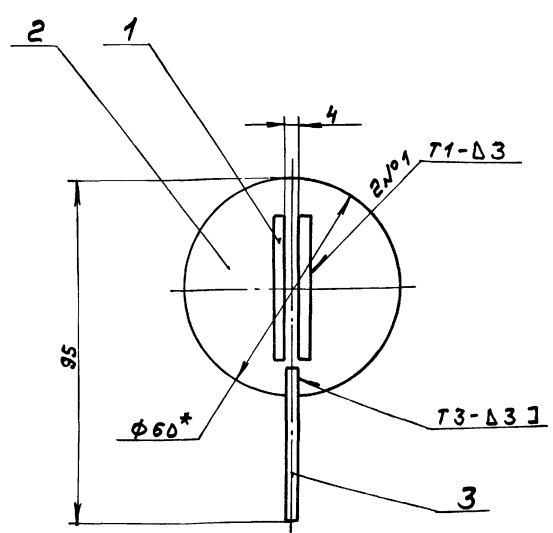
Изм. Лист	№ докум.	Подп.	Дата	Лист	Масса	Масштаб
Разр. Памова	Лист 3/39	Лист	3.89			
Проб. Памова	Лист	Лист		Лист	Листов	
Т.Монтр				Лист 6-НН-2 ГОСТ 19903-74	ГПИ Горьковский САНТЕХПРОЕКТ	
И.Монтр	Мюнтер			3-4-Н-В ст 3 ГОСТ 16527-79	формат А4	
Утв.						

Заглушка

Д 238.110.040СБ



Вид А



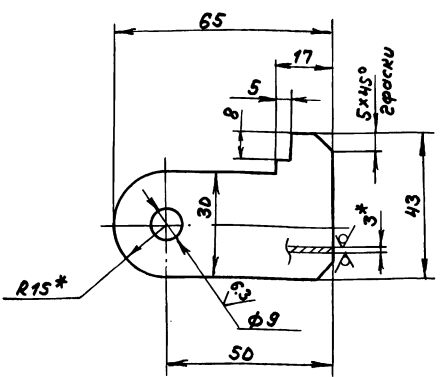
1.*размеры для справок
2. ± 1716/2
3. Сварные швы по ГОСТ 5264-80
4. Клей 88Н ТУ 38-1051061-76.

Д 238.110.040СБ

Изм. Лист	№ докум.	Подп.	Дата	Лист	Масса	Масштаб
Разр. Памова	Лист 3/39	Лист	3.89			
Проб. Памова	Лист	Лист		Лист	Листов	
Т.Монтр				Лист 6-НН-2 ГОСТ 19903-74	ГПИ Горьковский САНТЕХПРОЕКТ	
И.Монтр	Мюнтер			3-4-Н-В ст 3 ГОСТ 16527-79	формат А3	
Утв.						

А23В.110.023

25/✓



1.*размеры для справок
2. Н14, н14, ± 17/14/2

А23В.110.023

Подвеска

Лит. Масса Весовой
И 0,06 1:1

Лист 5-ЛН-3 Гост 19903-74
3-И-Н-8 Ст 3сп Гост 16523-76

Лист Листов 1

ГПИ Горьковский САНТЕХПРОЕКТ
формат А4

Изм.	Лист	№ докум.	Подп.	Дата
Разр.	Лист	№ докум.	Подп.	Дата
Проб.	Лист	№ докум.	Подп.	Дата
Т. контр.	Лист	№ докум.	Подп.	Дата
И. контр.	Лист	№ докум.	Подп.	Дата
Утв.	Лист	№ докум.	Подп.	Дата

№ докум.	Лист	Обозначение	Наименование	№	примечание
			Документация		
А2		А23В.111.000 СБ	СБОРОЧНЫЙ ЧЕРТЕЖ		
			СБОРОЧНЫЕ ЕДИНИЦЫ		
А4	1	А23В.111.010	Корпус	1	
А4	2	А23В.111.020	Крышка	1	
			Детали		
А4	3	А23В.111.001	Заглушка	1	
			Стандартные изделия		
	4		Прокладка Б-65-6		
			ГОСТ 15180-86	1	
	5		Болт М12х40.36		
			ГОСТ 7798-70	4	
	6		Гайка М12.4		
			ГОСТ 5915-70	4	

А23В.111.000

Бок нижних точек

Лит. Лист Листов
И 1 1

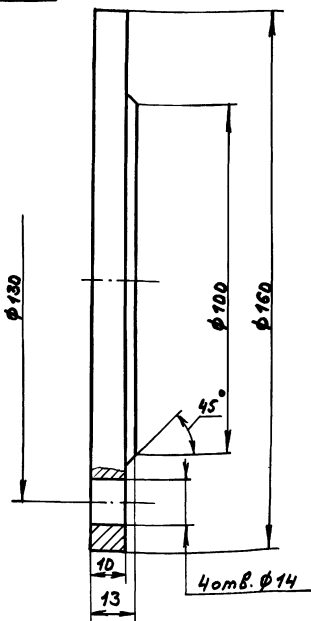
Лист Листов 1

ГПИ Горьковский САНТЕХПРОЕКТ
формат А4

Изм.	Лист	№ докум.	Подп.	Дата
Разр.	Лист	№ докум.	Подп.	Дата
Проб.	Лист	№ докум.	Подп.	Дата
Т. контр.	Лист	№ докум.	Подп.	Дата
И. контр.	Лист	№ докум.	Подп.	Дата
Утв.	Лист	№ докум.	Подп.	Дата

А23В.111.001

125/✓



1.*размеры для справок
2. Н14, н14, ± 17/14/2

А23В.111.001

Заглушка

Лит. Масса Весовой
И 1,8 1:1

Лист 5 Ст 3сп ГОСТ 380-71

Лист Листов 1

ГПИ Горьковский САНТЕХПРОЕКТ
формат А4

Изм.	Лист	№ докум.	Подп.	Дата
Разр.	Лист	№ докум.	Подп.	Дата
Проб.	Лист	№ докум.	Подп.	Дата
Т. контр.	Лист	№ докум.	Подп.	Дата
И. контр.	Лист	№ докум.	Подп.	Дата
Утв.	Лист	№ докум.	Подп.	Дата

А23В.111.003

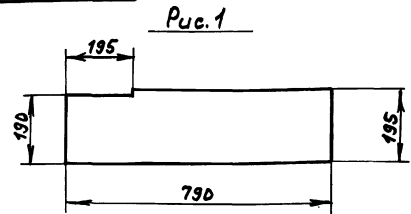
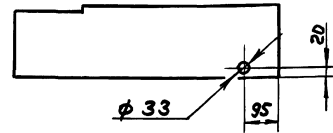


Рис. 2

остальное - см. рис. 1



Обозначение	Рис.
А23В.111.003	1
-01	2

± 17/16/2

А23В.111.003

Стенка

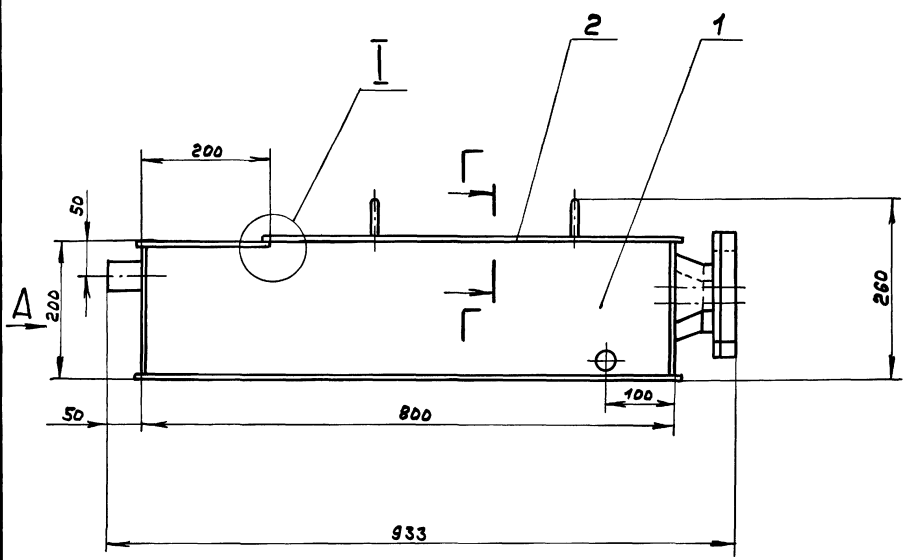
Лит. Масса Весовой
И 0,8 1:10

Лист 18 А5ТУ6-19-228-83
10404-013 Гост 16337-71

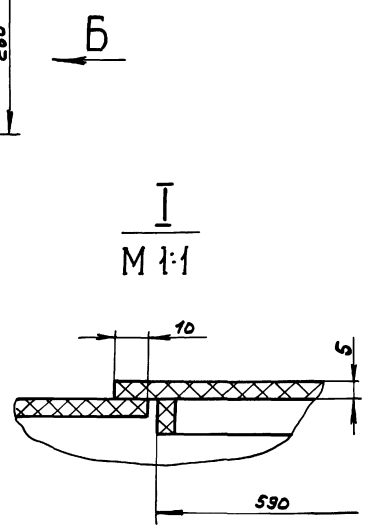
Лист Листов 1

ГПИ Горьковский САНТЕХПРОЕКТ
формат А4

Изм.	Лист	№ докум.	Подп.	Дата
Разр.	Лист	№ докум.	Подп.	Дата
Проб.	Лист	№ докум.	Подп.	Дата
Т. контр.	Лист	№ докум.	Подп.	Дата
И. контр.	Лист	№ докум.	Подп.	Дата
Утв.	Лист	№ докум.	Подп.	Дата

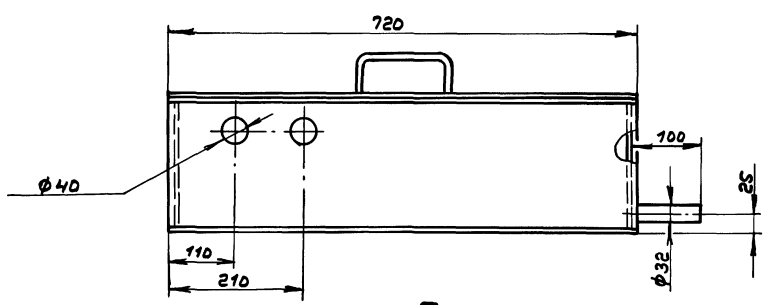


Вид А

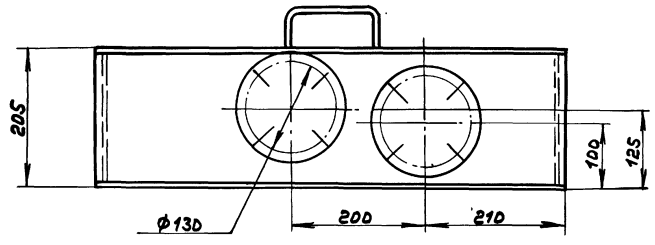


I
M 1:1

Г-Г
M 1:1

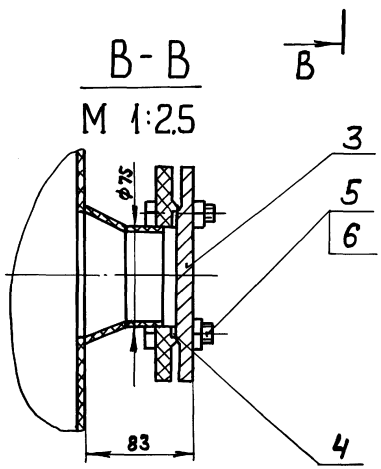


Вид Б



B-B
M 1:25

Размеры для справок



				A 238.111.DDCC6			
Изм.	Лист	№ докум.	Подп.	Дата	Бак нижних точек		
Разраб.	Проект.	Памова	Смирн.	3.89			
Г.МОНТР	Начерт.	И.МОНТР	Умт.		Лист	№	Листов
					10		1:5
					ГПИ Горьковский САНТЕХПРОЕКТ		

Тулловский проект 903-1-269.89 АЛБОН 4

Код	Примечание	Наименование	Обозначение	№
		Документация		
А2		Сборочный чертёж	А 238.111.010СБ	
		Детали		
Б4	1	Крышка	А 238.111.002	
		Лист ПБАС ТУ6-19-228-83 10404-003 ГОСТ 16337-77		
		(210x720) h16		1 0,8кг
А4	2	Стенка	А 238.111.003	
Б4	3	Дно	А 238.111.004	
		Лист ПБАС ТУ6-19-228-83 10404-003 ГОСТ 16337-77		
		(720x820) h16		1 3кг
Б4	4	Труба ПБАТС техническая	А 238.111.005	
		Гост 18599-83		
		L=30 h16		1 0,04кг
А4	5	Фланец	А 238.111.006	
А4	6	Стенка	А 238.111.007	

Изм. Лист № докум. Подп. Дата
Разр. П. Погода
Н. Контр. Мюнтер

А 238.111.010			
Изм. Лист	№ докум.	Подп.	Дата
Разр. П.	Погода	Мюнтер	3.89
Н. Контр.	Мюнтер		
Умб			

Корпус

Лист	№	Листов
И	1	2

ГПИ Горьбовский
САНТЕХПРОЕКТ
Формат А4

Код	Примечание	Наименование	Обозначение	№
Б4	7	Труба	А 238.111.008	
		Труба ПБАЭС техническая		
		Гост 18599-83		
		L=105 h16		1 0,03кг
А4	8	Стенка	А 238.111.007-01	
А4	9	Стенка	А 238.111.003-01	
А3	10	Конус	А 238.111.009	
Б4	11	Труба	А 238.111.011	
		Труба ПБА40С техническая		
		Гост 18599-83		
		L=55 h16		2 0,03кг

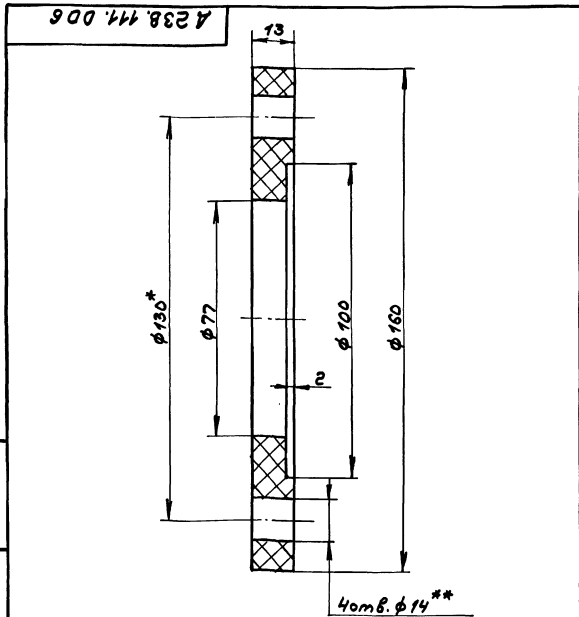
Изм. Лист № докум. Подп. Дата
Разр. П. Погода
Н. Контр. Мюнтер

А 238.111.010			
Изм. Лист	№ докум.	Подп.	Дата
Разр. П.	Погода	Мюнтер	
Н. Контр.	Мюнтер		
Умб			

Стенка

Лист	№	Листов
И	1	2

ГПИ Горьбовский
САНТЕХПРОЕКТ
Формат А4



Изм. Лист № докум. Подп. Дата
Разр. П. Погода
Н. Контр. Мюнтер

1*Размеры для справок
2.**Обработать по сопрягаемой детали
3. H16, h16, ± 1/16

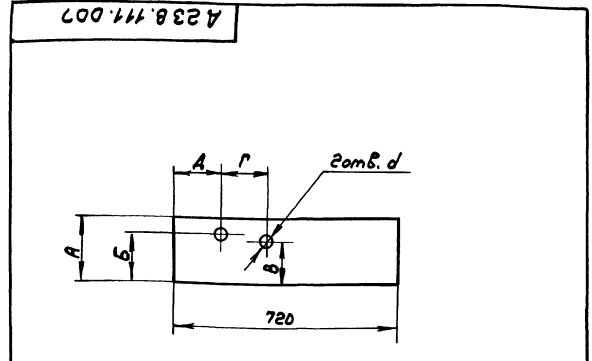
А 238.111.006			
Изм. Лист	№ докум.	Подп.	Дата
Разр. П.	Погода	Мюнтер	3.89
Н. Контр.	Мюнтер		
Умб			

Фланец

Лист	№	Листов
И	0,01	1:1

Лист ПБАС ТУ6-19-228-83
10404-003 ГОСТ 16337-77

ГПИ Горьбовский
САНТЕХПРОЕКТ
Формат А4



Изм. Лист № докум. Подп. Дата
Разр. П. Погода
Н. Контр. Мюнтер

Обозначение	Размеры, мм.						Масса, кг
	А	Б	В	Г	Д	д	
А 238.111.007	190	145	145	100	110	40	0,67
-01	185	120	95	200	310	115	0,6

H16, ± 1/16
2

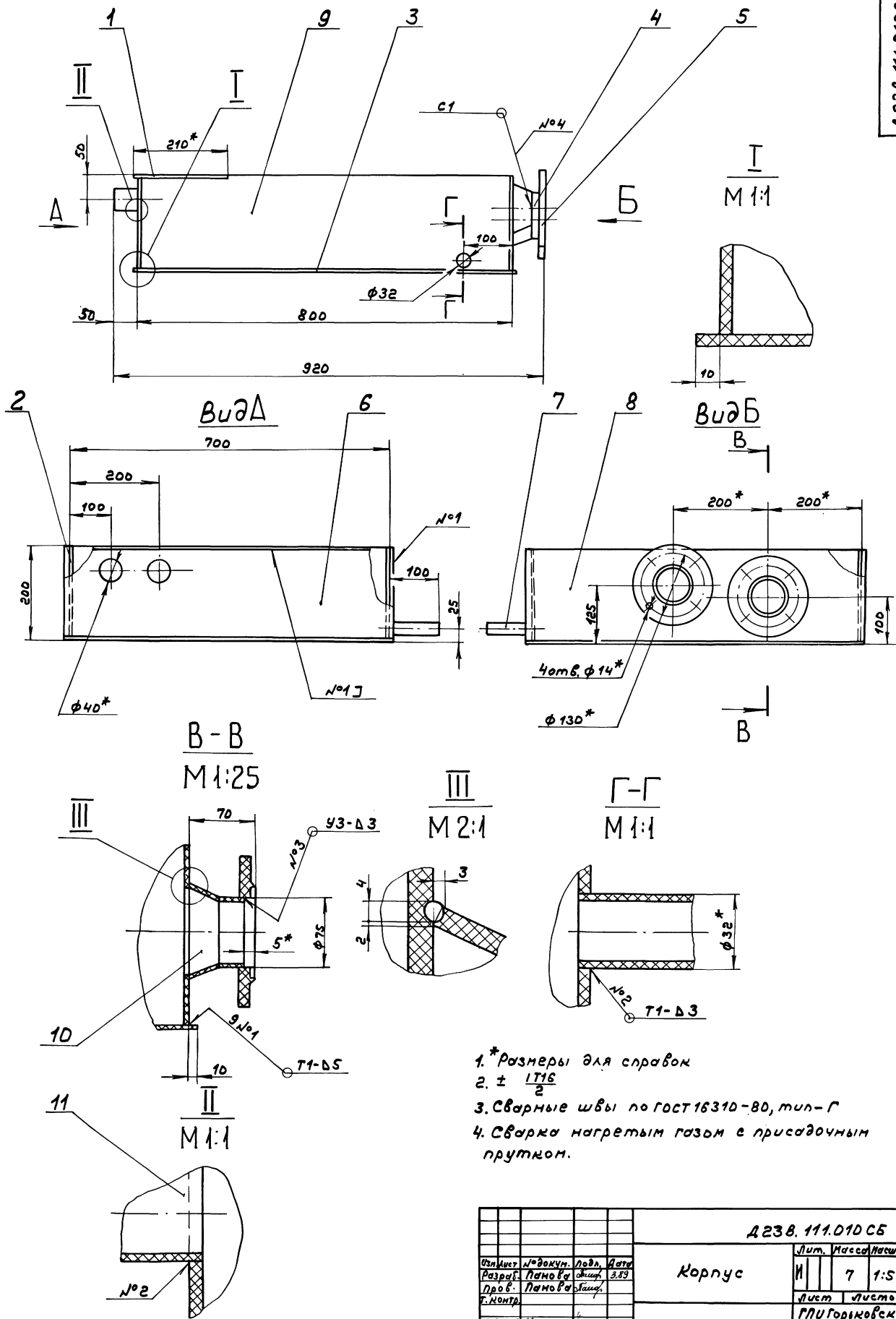
А 238.111.007			
Изм. Лист	№ докум.	Подп.	Дата
Разр. П.	Погода	Мюнтер	3.89
Н. Контр.	Мюнтер		
Умб			

Стенка

Лист	№	Листов
И	1	1

Лист ПБАС ТУ6-19-228-83
10404-003 ГОСТ 16337-77

ГПИ Горьбовский
САНТЕХПРОЕКТ
Формат А4



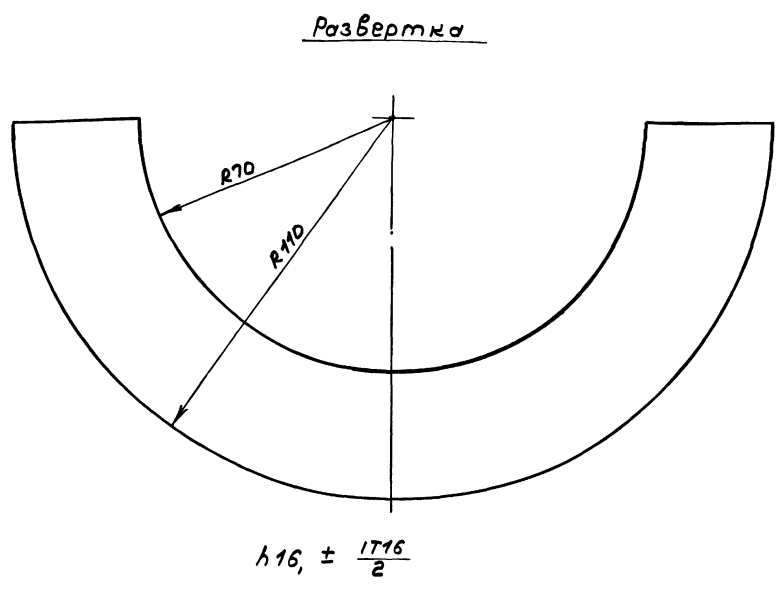
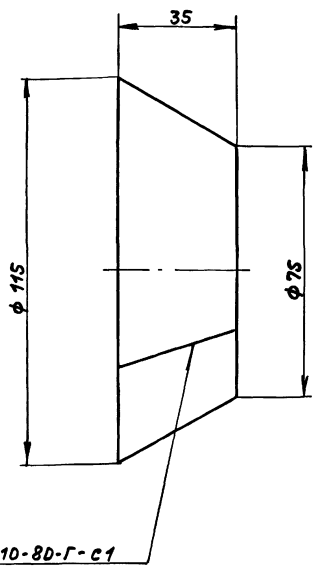
- 1. * Размеры для справок
- 2. ± 1/16
- 3. Сварные швы по ГОСТ 16310-80, тип-Г
- 4. Сварка нагретым газом с присадочным прутком.

Изм. №, Подп., Дата, Изм. №, Подп., Дата, Изм. №, Подп., Дата

				Д 238.111.010СБ	
Изм. №	№ докум.	Подп.	Дата	Корпус	
Разраб.	Лимова	Смирн	3.89		
Проб.	Лимова	Смирн		Лист	Листов
Г. контр.				11	7
И.ДОНТ	МОНТЕР			ГПУ Горьковский САМТЕХПРОЕКТ	
Утв.				формат А2	

ИИЛ № подл. Подн. и дата Взам. инв. № Инв. № подл. Подн. и дата
 Туполов проект 903-1-269.89

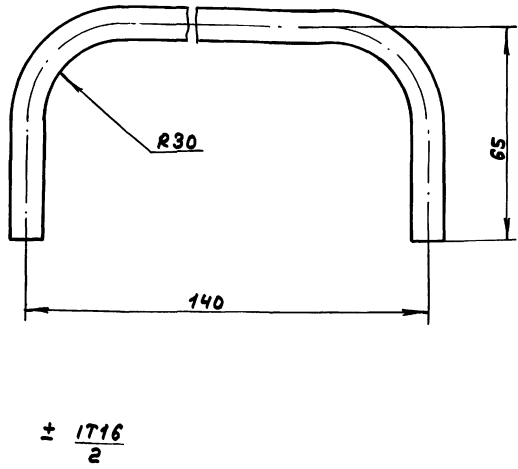
A238.111.009



				A238.111.009					
Изм	Лист	№ докум	Подп.	Дата	Конус		Лист	Масса	Масштаб
Разрб.	Панова	Лист	3.89				И	0,05	1:1
Проб.	Панова	Лист					Лист	Листов	
Т. контр.							Лист	Листов	
И. контр.	Монтар				Лист ПБАС ТУ 6-19-228-83 10404-003 Гост 16337-77		ГПИ Горьковский САНТЕХПРОЕКТ		
Умб.									формат А3

№ докум	Лист	Обозначение	Наименование	Кол.	Примечание
			Документация		
A3		A238.111.020 СБ	Сборочный чертёж		
			Детали		
Б4	1	A238.111.012	Полоса		
			Лист ПБАС ТУ 6-19-228-83 10404-003 Гост 16337-77		
			(675x10) h16	2	0,03 кг
Б4	2	A238.111.013	Полоса		
			Лист ПБАС ТУ 6-19-228-83 10404-003 Гост 16337-77		
			(580x10) h16	2	0,03 кг
Б4	3	A238.111.014	Лист		
			Лист ПБАС ТУ 6-19-228-83 10404-003 Гост 16337-77		
			(620x720) h16	1	2,2 кг
А4	4	A238.111.015	Ручка		
				2	

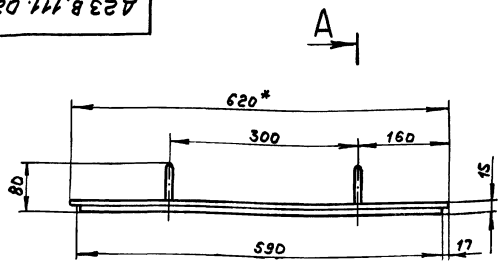
A238.111.015



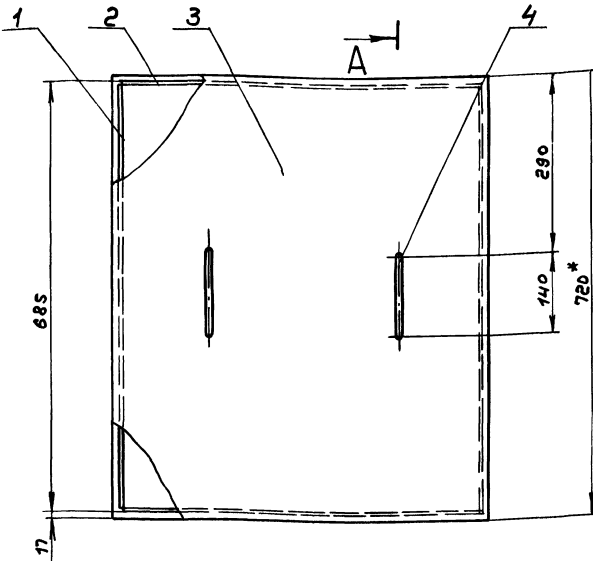
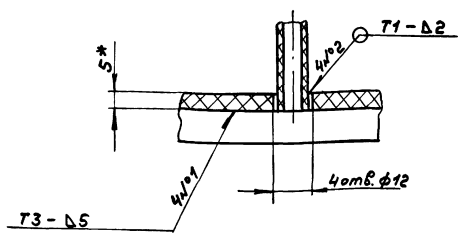
ИИЛ № подл. Подн. и дата Взам. инв. № Инв. № подл. Подн. и дата

				A238.111.015					
Изм	Лист	№ докум	Подп.	Дата	Ручка		Лист	Масса	Масштаб
Разрб.	Панова	Лист	3.89				И	0,02	1:1
Проб.	Панова	Лист					Лист	Листов	
Т. контр.							Лист	Листов	
И. контр.	Монтар				Труба ПБА 16Т техническая Гост 18599-83		ГПИ Горьковский САНТЕХПРОЕКТ		
Умб.									Копир. Служба 2380404 45 формат А4

А 23 В. 111. 020 СБ



A-A
M 1:1



1. *Размеры для справок
2. ± 1/16
3. Сварные швы по ГОСТ 16310-80, тип Г.

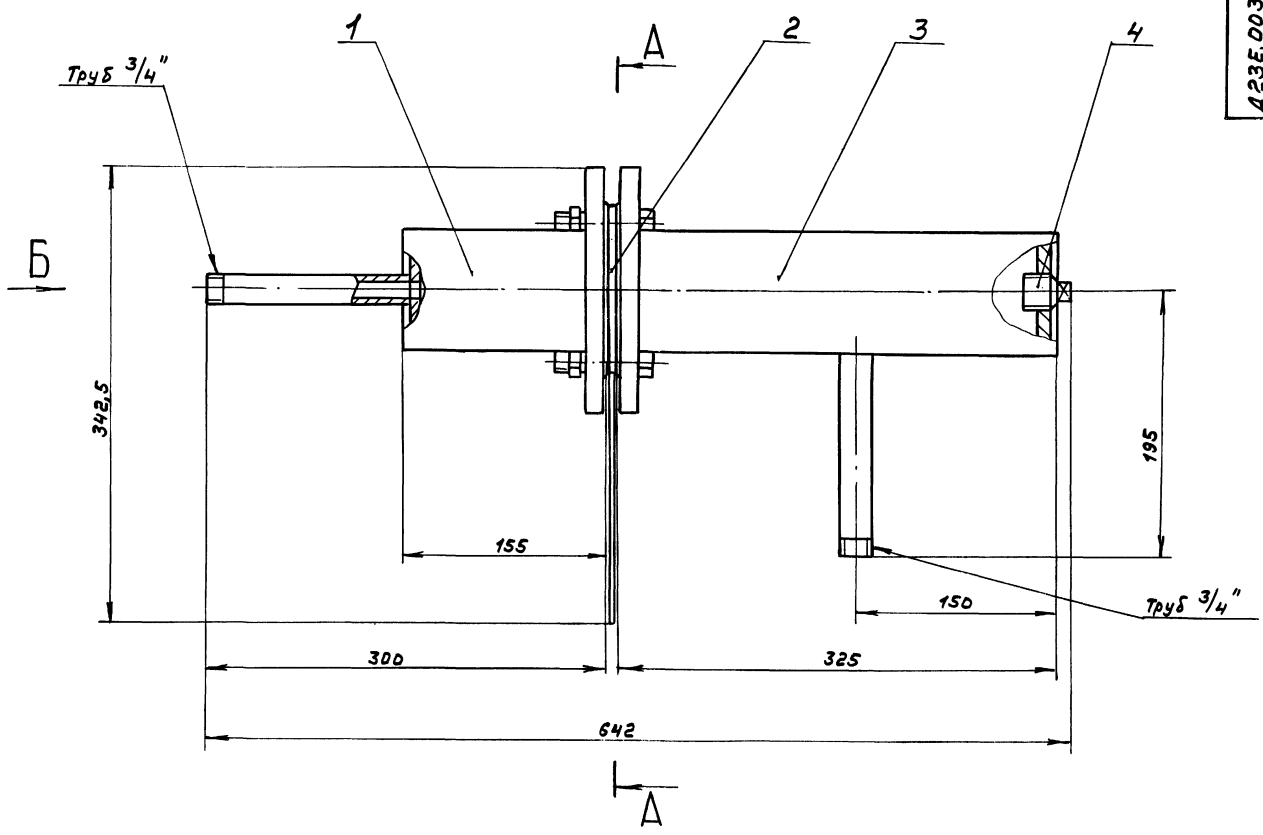
				А 23 В. 111. 020 СБ			
Изм.	Лист	№ докум.	Подп.	Дата	Крышка	Лист	Масштаб
Разработ.	Лодж.	Лодж.	Лодж.	3.89		И	2,3 1:5
Проект.	Лодж.	Лодж.	Лодж.			Лист	Листов
Г. контр.	Лодж.	Лодж.	Лодж.			ГПИ Горьковский САНТЕХПРОЕКТ	
И. контр.	Лодж.	Лодж.	Лодж.				Формат А3

Вариант	Лист	№ докум.	Подп.	Дата	Обозначение	Наименование	Кол.	Примечание
<u>Документация</u>								
А2		А 23 В. 003. 000 СБ			Сборочный чертёж			
<u>Сборочные единицы</u>								
А4	1	А 23 В. 003. 010			Корпус	1		
А4	2	А 23 В. 003. 020			Фильтр	1		
А4	3	А 23 В. 003. 030			Корпус	1		
<u>Стандартные изделия</u>								
	4				Пробка 20 ГОСТ 8963-75	1		
	5				Прокладка А-80-6 ГОСТ 15180-86	2		
<u>Крепёжные изделия</u>								
	6				Болт М16×70.56.019 ГОСТ 7798-70	4		
	7				Гайка М16.6.019 ГОСТ 5915-70	4		
	8				Шайба 16.01 ГОСТ 11371-75	4		

Вариант	Лист	№ докум.	Подп.	Дата	Обозначение	Наименование	Кол.	Примечание
<u>Документация</u>								
А3		А 23 В. 003. 010 СБ			Сборочный чертёж			
<u>Детали</u>								
А4	1	А 23 В. 003. 001			Патрубок	1		
А4	2	А 23 В. 003. 002			Днище	1		
Б4	3	А 23 В. 003. 003			Обечайка			
<u>Стандартные изделия</u>								
					Труба 89×33 ГОСТ 10704-76 АГОСТ 10705-80 L=150 h 16 25/	1	1,1 кг	
<u>Стандартные изделия</u>								
	4				Фланец 1-80-6cm25 ГОСТ 12820-80	1		

				А 23 В. 003. 000			
Изм.	Лист	№ докум.	Подп.	Дата	Фильтр рабочего раствора	Лист	Масштаб
Разработ.	Лодж.	Лодж.	Лодж.	3.89		И	1
Проект.	Лодж.	Лодж.	Лодж.			Лист	Листов
Г. контр.	Лодж.	Лодж.	Лодж.			ГПИ Горьковский САНТЕХПРОЕКТ	
И. контр.	Лодж.	Лодж.	Лодж.				Формат А4

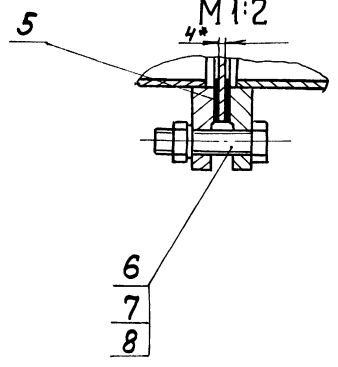
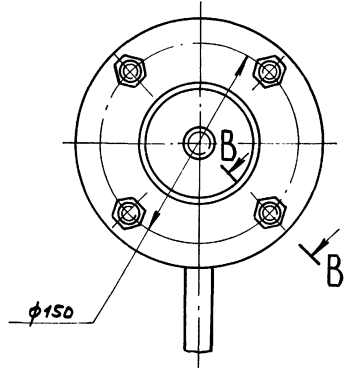
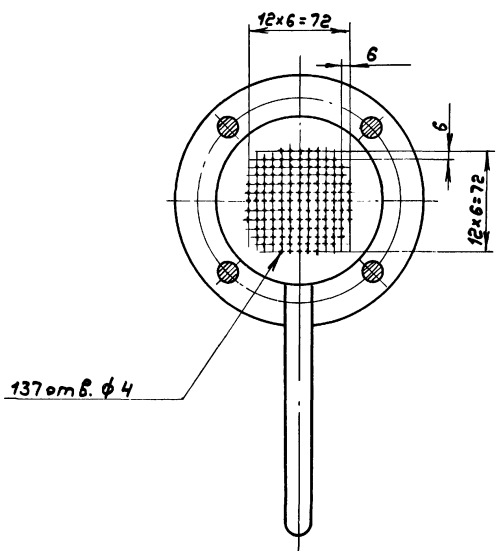
				А 23 В. 003. 010			
Изм.	Лист	№ докум.	Подп.	Дата	Корпус	Лист	Масштаб
Разработ.	Лодж.	Лодж.	Лодж.	3.89		И	1
Проект.	Лодж.	Лодж.	Лодж.			Лист	Листов
Г. контр.	Лодж.	Лодж.	Лодж.			ГПИ Горьковский САНТЕХПРОЕКТ	
И. контр.	Лодж.	Лодж.	Лодж.				Формат А4



А-А

Вид Б

В-В повернуто



Размеры для справок

Уч. № 10000 Лед. в 2 шт. Взам. Ин. № 100000 Лед. в 2 шт. 100000

				423E.003.0000СБ	
Изм.	Лист	Исполн.	Подп.	Дата	Фильтр рабочего разбора
Разр.	Лист	Лист	Лист	Лист	
Проб.	Лист	Лист	Лист	Лист	Лист
Т. контр.	Лист	Лист	Лист	Лист	Лист
Маш. отд.	Лист	Лист	Лист	Лист	Лист
И. контр.	Лист	Лист	Лист	Лист	Лист
Уч. №	Лист	Лист	Лист	Лист	Лист
				Лит. Масса Масса	
				М 10 1:25	
				Лист Листов 1	
				ГПИ Горьковский	
				САНТЕХПРОЕКТ	

Альбом 4
Туполобов проект 903-1-26989

№ листа	№ докум.	Обозначение	Наименование	Примечание
			<u>Документация</u>	
А3		А23Е.003.020СБ	Сборочный чертёж	
			<u>Детали</u>	
Б4	1	А23Е.003.004	Фильтр Конт 130-В-ГОСТ590-71 Вст.ЗенГОСТ535-79 L=4 h 14 12,9	1 0,35кг
В4	2	А23Е.003.005	Ручка	1

Изм. Лист № докум. Подп. Дата
Разрб. Панова Лист 3.19
Проб. Панова Лист
Н.контр. Нюнтэр
Утв.

А23Е.003.020

Фильтр

Изм. Лист Листов
И 1 1

ГПИ Горьковский
САНТЕХПРОЕКТ
формат А4

125 (✓)

А23Е.003.005

1.*Размеры для справок
2. ± 1/14
2

Изм. Лист № докум. Подп. Дата
Разрб. Панова Лист 3.19
Проб. Панова Лист
Н.контр. Нюнтэр
Утв.

А23Е.003.005

Ручка

Изм. Лист Листов
И 1 1

ГПИ Горьковский
САНТЕХПРОЕКТ
формат А4

125 (✓)

А23Е.003.020СБ

1.*Размеры для справок
2. H14, ± 1/14
2

Изм. Лист № докум. Подп. Дата
Разрб. Панова Лист 3.19
Проб. Панова Лист
Н.контр. Нюнтэр
Утв.

А23Е.003.020СБ

Фильтр

Изм. Лист Листов
И 1 1

ГПИ Горьковский
САНТЕХПРОЕКТ
формат А3

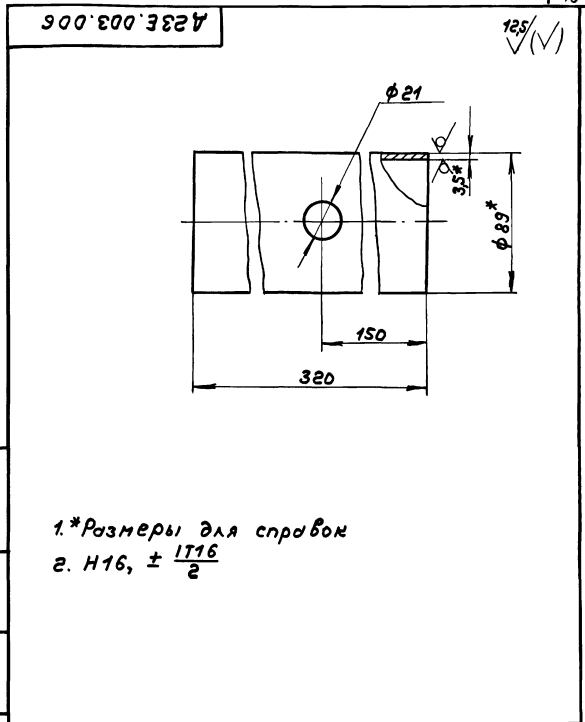
Альбом 4
Туполовой проект 903-1-269.89

№	Обозначение	Наименование	Кол.	Примечание
		<u>Документация</u>		
А3	А 23Е.003.030СБ	Сборочный чертёж		
		<u>Детали</u>		
А4	1 А 23Е.003.001-01	Патрубок	1	
А4	2 А 23Е.003.002-01	Анлице	1	
А4	3 А 23Е.003.006	Обечайка	1	
		<u>стандартные изделия</u>		
	4	Фланец 4-80-6 ст 25 ГОСТ 12820-80 1		

И.Е. Павлов, Лодн. и дата: 1989.03.04, Инт. № 346, Лодн. и дата: 1989.03.04

Изм. Лист	№ докум.	Лодн.	Дата	А 23Е.003.030	
Разработ.	Панова	Колос.	3.89	Лист	Листов
Проект.	Панова	Колос.	3.89	И	1
Т. контр.				ГПИ Горьковский САНТЕХПРОЕКТ	
И. контр.	Ивантер			формат А4	
Ум.б.					

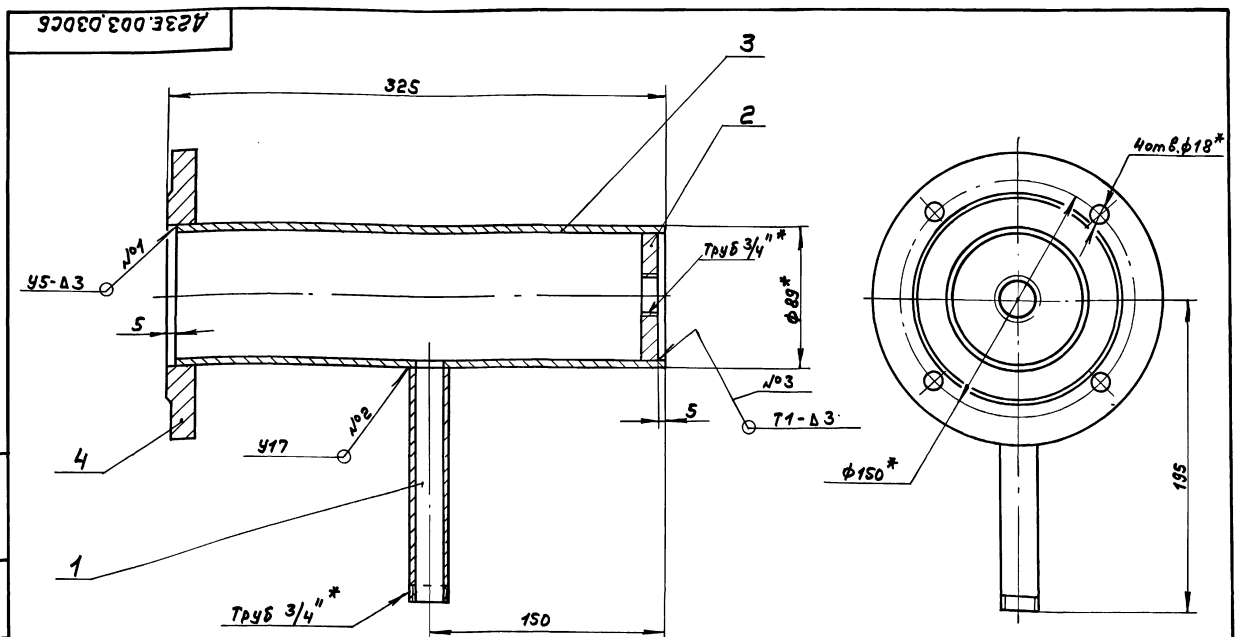
И.Е. Павлов, Лодн. и дата: 1989.03.04, Инт. № 346, Лодн. и дата: 1989.03.04



1.* Размеры для справок
2. Н16, ± 1/16
2

				А 23Е.003.006		
Изм. Лист	№ докум.	Лодн.	Дата	Обечайка		
Разработ.	Панова	Колос.	3.89	И	2,3	1:2
Проект.	Панова	Колос.	3.89	Лист Листов		
Т. контр.				ГПИ Горьковский САНТЕХПРОЕКТ		
И. контр.	Ивантер			Труба 89x35 ГОСТ 10704-76 А ГОСТ 10705-80		
Ум.б.				формат А4		

И.Е. Павлов, Лодн. и дата: 1989.03.04, Инт. № 346, Лодн. и дата: 1989.03.04



1.* Размеры для справок
2 ± 1/16
3. Сварные швы №1, 2 по ГОСТ 16037-80, №3 по ГОСТ 5254-80.

				А 23Е.003.030СБ		
Изм. Лист	№ докум.	Лодн.	Дата	Корпус		
Разработ.	Панова	Колос.	3.89	И	5,34	1:2
Проект.	Панова	Колос.	3.89	Лист Листов		
Т. контр.				ГПИ Горьковский САНТЕХПРОЕКТ		
И. контр.	Ивантер			формат А3		
Ум.б.						

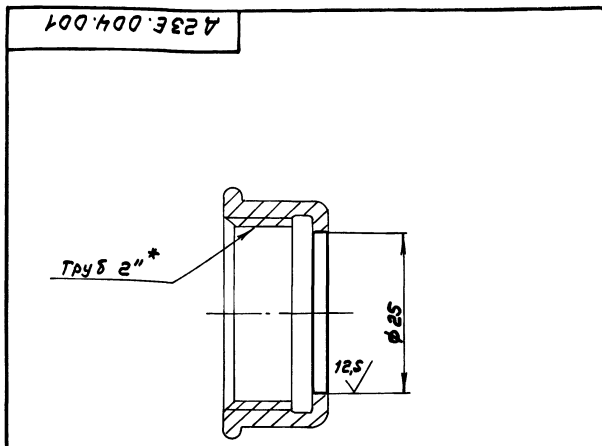
Альбом
Титловый проект 903-1-269.89

№ документа	№ документа	№ документа	Обозначение	Наименование	Кол.	Примечание
				<u>Документация</u>		
А2			А 23Е.004.000СБ	Сборочный чертёж		
				<u>Сборочные единицы</u>		
А4	1		А 23Е.004.010	Трубопровод	1	
А4	2		А 23Е.004.020	Корпус	1	
А4	3		А 23Е.004.030	Элемент фильтрующий	1	
				<u>Детали</u>		
А4	4		А 23Е.004.001	Гайка накидная	2	
А4	5		А 23Е.004.002	Шайба дроссельная	1	
А4	6		А 23Е.004.003	Муфта	1	
А4	7		А 23Е.004.004	Прокладка	2	
				<u>Стандартные изделия</u>		

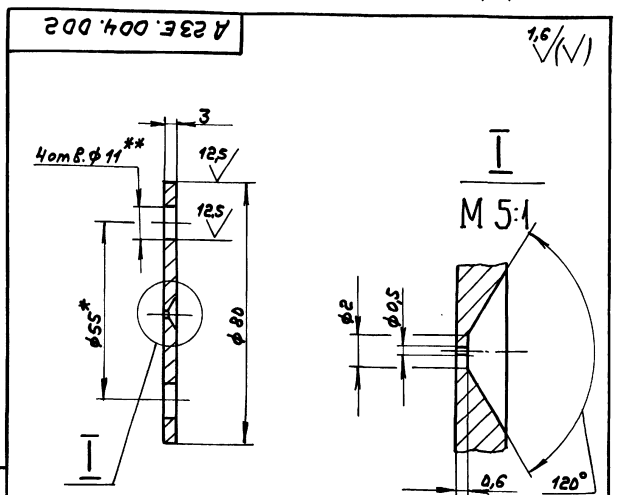
Изм. лист	№ документа	Подп.	Дата	А 23Е.004.000		
Разраб.	Панова	Смирнов	3.85	Лист	Лист	Листов
Проб.	Панова	Смирнов		И	1	2
Н. контр.	Вольский	Иванов		Филتر воды		
И. контр.	Иванов	Иванов		ГПИ Горьковский САНТЕХПРОЕКТ		
Утв.				Формат А4		

№ документа	№ документа	№ документа	Обозначение	Наименование	Кол.	Примечание
			8	Пробка Ч-15 ГОСТ 8963-75	1	
			9	Прокладка А-15-6 ГОСТ 15180-86	2	
			10	Болт М10х50.5.6.06 ГОСТ 7798-70	4	
			11	Гайка М10.6.0.6 ГОСТ 5915-70	4	

Изм. лист	№ документа	Подп.	Дата	А 23Е.004.000		
Лист	Лист	Листов				
И	1	2				
			Формат А4			



А 23Е.004.001			
Изм. лист	№ документа	Подп.	Дата
Разраб.	Панова	Смирнов	3.85
Проб.	Панова	Смирнов	
Н. контр.	Иванов	Иванов	
И. контр.	Иванов	Иванов	
Утв.			
А 23Е.004.001			
Гайка накидная		Лист	Листов
Заготовка		И	1
Колпак Ч-50 ГОСТ 8963-75		ГПИ Горьковский САНТЕХПРОЕКТ	
Формат А4			

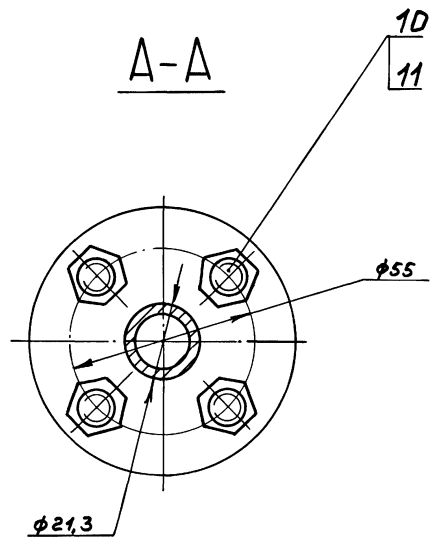
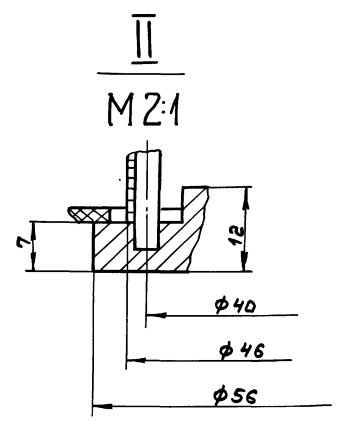
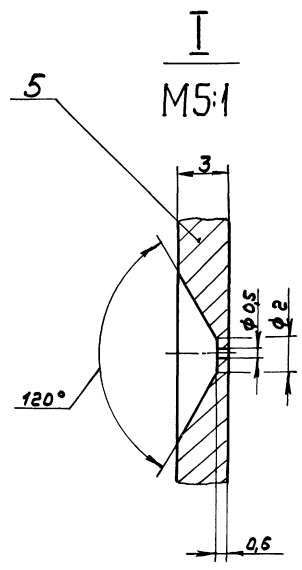
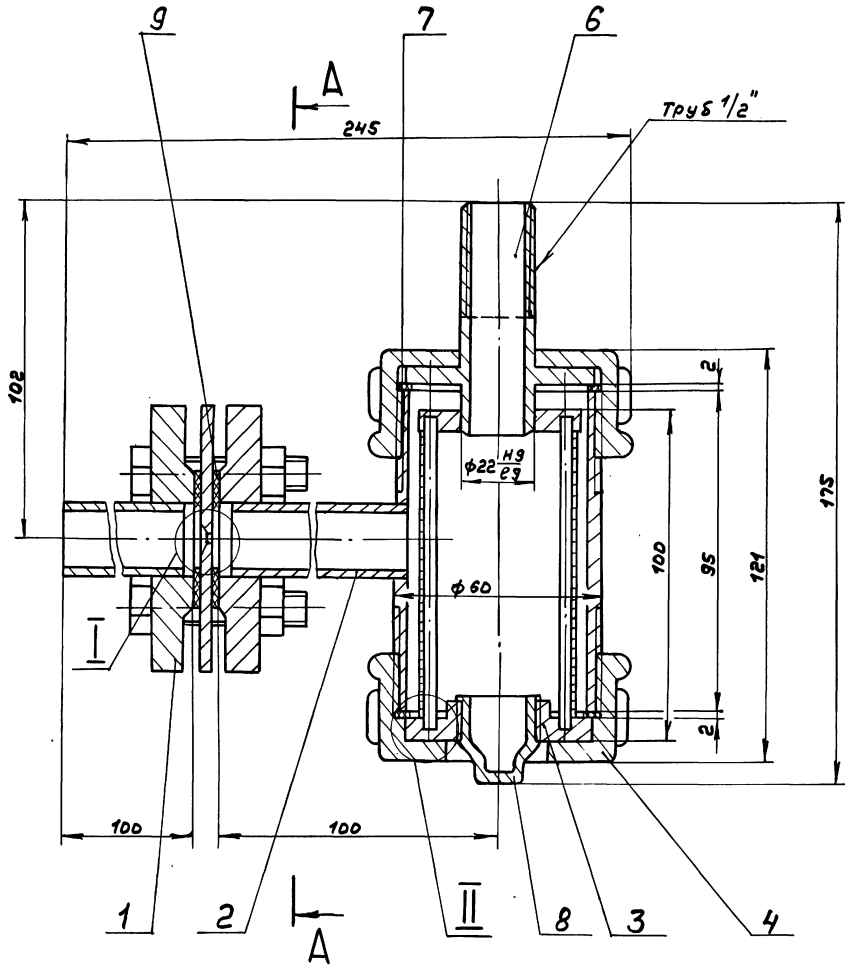


А 23Е.004.002			
Изм. лист	№ документа	Подп.	Дата
Разраб.	Панова	Смирнов	3.85
Проб.	Панова	Смирнов	
Н. контр.	Иванов	Иванов	
И. контр.	Иванов	Иванов	
Утв.			
А 23Е.004.002			
Шайба дроссельная		Лист	Листов
40хН ГОСТ 4543-71		И	1
ГОСТ 4543-71		ГПИ Горьковский САНТЕХПРОЕКТ	
Формат А4			

- *размеры для справок.
- **обработать по сопрягаемой детали
- Н14, Н14, ± $\frac{1714}{2}$

1,6/√N

Изм. лист	№ документа	Подп.	Дата	А 23Е.004.002		
Разраб.	Панова	Смирнов	3.85	Лист	Лист	Листов
Проб.	Панова	Смирнов		И	0,1	1:1
Н. контр.	Иванов	Иванов		40хН ГОСТ 4543-71		
И. контр.	Иванов	Иванов		ГПИ Горьковский САНТЕХПРОЕКТ		
Утв.				Формат А4		



- 1. Размеры для справок
- 2. После сборки фильтр испытать на герметичность давлением 9 кгс/см² в течение 5 мин. Течь не допускается.

Изм. в соответствии с требованиями СНиП 3.04.01-85

				A23E.004.000C5	
Изм.	Лист	№ докум.	подп.	Дата	Лит. Масса Листов
Разраб.	Панова	Изм.	3.89		
Проф.	Панова	Изм.			И 6,4 1:1
Г. контр.					Лист Листов 7
Нач. отд.	Вольский				ГПИ Горьбовский САНТЕХПРОЕКТ
И. контр.	Монтер				
Утв.					

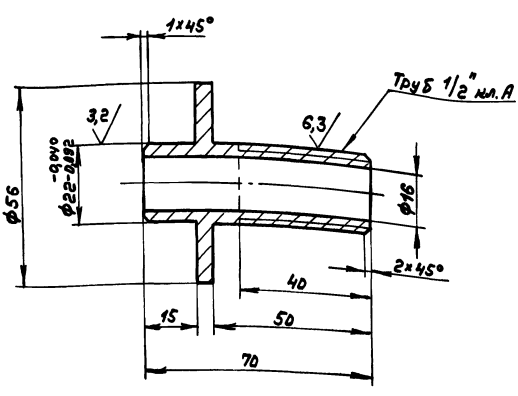
Инв. № подл. и дата взыскания Инв. № подл. и дата

Тубовый проект 903-1-269.89

Инв. № подл. и дата взыскания Инв. № подл. и дата

А23Е.004.003

12.5/√

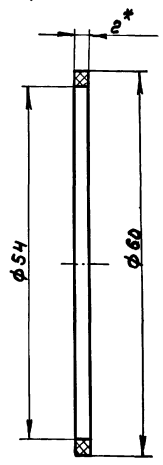


$H14, h14, \pm \frac{IT14}{2}$

А23Е.004.003

Изм.	Лист	№ докум.	Подп.	Дата	И	Масса	Исхител.
Разраб.	Панова	Смирн	3.19		0,2	1:1	
Проб.	Панова	Смирн			Лист	Листов	
Т.контр.							
И.контр.	Нюнтвар				ГПИ Горьковский САНТЕХПРОЕКТ формат А4		
Утв.					Вст. 3 сл. ГОСТ 380-71		

А23Е.004.004

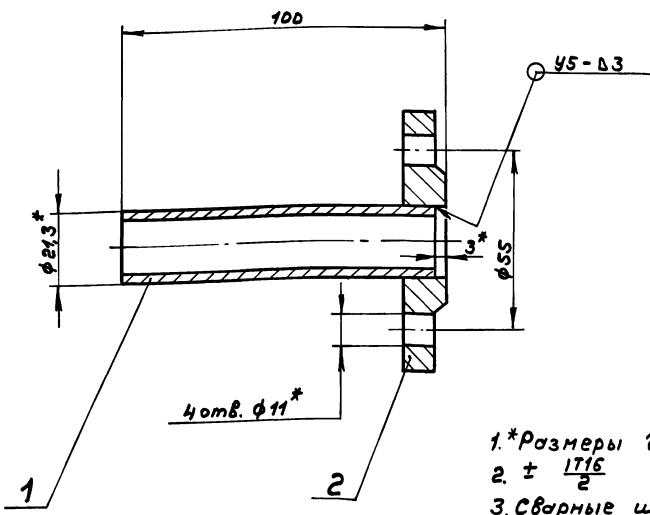


*Размеры для справок

А23Е.004.004

Изм.	Лист	№ докум.	Подп.	Дата	И	Масса	Исхител.
Разраб.	Панова	Смирн	2.19			2:1	
Проб.	Панова	Смирн			Лист	Листов	
Т.контр.							
И.контр.	Нюнтвар				ГПИ Горьковский САНТЕХПРОЕКТ формат А4		
Утв.					Прокладка Паронит ПАН-2 ГОСТ 481-80		

А23Е.004.010С5



1.*Размеры для справок
2. ± $\frac{IT16}{2}$
3. Сварные швы по ГОСТ 16037-80

А23Е.004.010С5

Изм.	Лист	№ докум.	Подп.	Дата	И	Масса	Исхител.
Разраб.	Панова	Смирн	3.19			0,45	1:1
Проб.	Панова	Смирн			Лист	Листов	
Т.контр.							
И.контр.	Нюнтвар				ГПИ Горьковский САНТЕХПРОЕКТ формат А3		
Утв.					Трубопровод		

Инв. № подл. и дата взыскания Инв. № подл. и дата

Листовой проект 903-1-26989

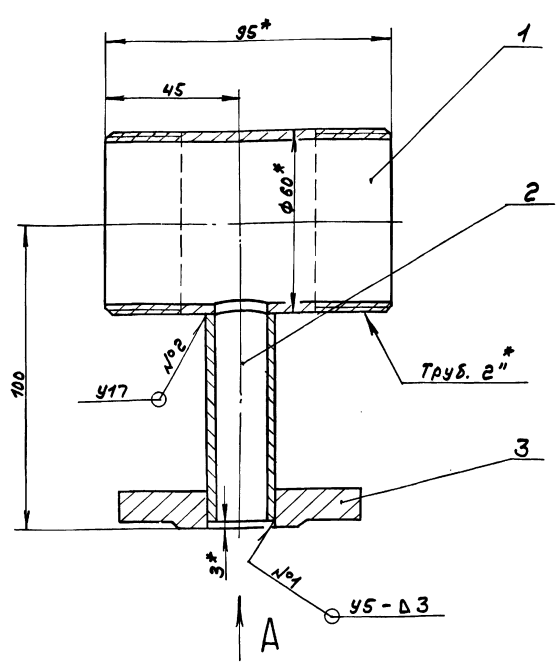
№ документа	№ листа	Обозначение	Наименование	№ кол.	Примечание
			Документация		
А3		А23Е.004.010СБ	Сборочный чертёж		
			Детали		
Б4	1	А23Е.004.005	Труба Труба 15х2,8 ГОСТ 3262-75 L=97 H16 25/ 1 0,12м ²		
			Стандартные изделия		
	2		Фланец 1-15-6ст25 ГОСТ 12820-80 1		

Изм. Лист № докум. Подп. Дата				Изм. Лист № докум. Подп. Дата			
Разр. Панава	Лист 3,89	Трубопровод		И	1	А23Е.004.010	
Н.МОНТ. Монтёр				ГПИ Горьковский САНТЕХПРОЕКТ формат А4			

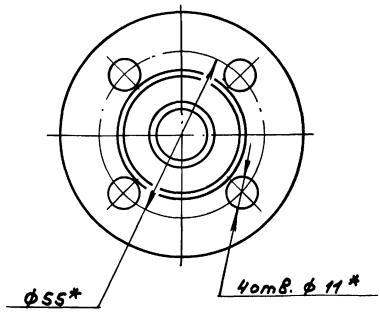
№ документа	№ листа	Обозначение	Наименование	№ кол.	Примечание
			Документация		
А3		А23Е.004.020СБ	Сборочный чертёж		
			Детали		
А4	1	А23Е.004.006	Труба	1	
А4	2	А23Е.004.007	Патрубок	1	
			Стандартные изделия		
	3		Фланец 1-15-6 ст25 ГОСТ 12820-80 1		

Изм. Лист № докум. Подп. Дата				Изм. Лист № докум. Подп. Дата			
Разр. Панава	Лист 3,89	Корпус		И	1	А23Е.004.020	
Н.МОНТ. Монтёр				ГПИ Горьковский САНТЕХПРОЕКТ формат А4			

А23Е.004.020СБ



Вид А



- 1.* Размеры для справок
- 2. ± 1/16
- 3. Сварные швы по ГОСТ 16037-80

Изм. Лист № докум. Подп. Дата				Изм. Лист № докум. Подп. Дата			
Разр. Панава	Лист 3,89	Корпус		И	4,42	1:1	
Н.МОНТ. Монтёр				Лист Листов 1 ГПИ Горьковский САНТЕХПРОЕКТ			

Альбом 4
Тупловый проект 903-1-269-89

№ п/п	№ докум.	Обозначение	Наименование	Кол.	Примечание
Документация					
А3		А23Е.004.030СБ	сборочный чертёж		
Детали					
А4	1	А23Е.004.008	Фланец	1	
Б4	2	А23Е.004.009	пруток проволока 40-I ГОСТ 3282-74 L=95 h16 $\frac{25}{2}$	6	0,01кг
А5	3	А23Е.004.011	Фланец	1	
Б4	4	А23Е.004.012	сетка сетка полууголкового 09 ГОСТ 6613-86 (87x150) h16 $\frac{25}{2}$	1	0,02кг

Изм.		Лист		Листов	
Изм.	Лист	Изм.	Лист	Изм.	Листов
Разработчик	Панова	Лист	3,89	Элемент	1
Проб.	Панова	Лист		фильтрующий	
Т.МОНТР		Лист		ГПИ Горьковский	
И.МОНТР		Лист		САНТЕХПРОЕКТ	
УТВ.		Лист		формат А4	

А23Е.004.006

2x45°
2 фаски

95
45
25
25
φ16

Труба 2" кл А

H16, ± $\frac{1716}{2}$

Изм.		Лист		Листов	
Изм.	Лист	Изм.	Лист	Изм.	Листов
Разработчик	Панова	Лист	3,89	Труба	1:1
Проб.	Панова	Лист		Труба 50x3	
Т.МОНТР		Лист		ГОСТ 3262-70	
И.МОНТР		Лист		ГПИ Горьковский	
УТВ.		Лист		САНТЕХПРОЕКТ	

А23Е.004.007

R30

72

φ21.3

1x45°

1. *размеры для справок
2. ± $\frac{1716}{2}$

Изм.		Лист		Листов	
Изм.	Лист	Изм.	Лист	Изм.	Листов
Разработчик	Панова	Лист	3,89	патрубок	1:1
Проб.	Панова	Лист		Труба 15x2,8	
Т.МОНТР		Лист		ГОСТ 3262-75	
И.МОНТР		Лист		ГПИ Горьковский	
УТВ.		Лист		САНТЕХПРОЕКТ	

А23Е.004.008

Вид А

6
4

φ48

φ40

14

φ4

1x45°

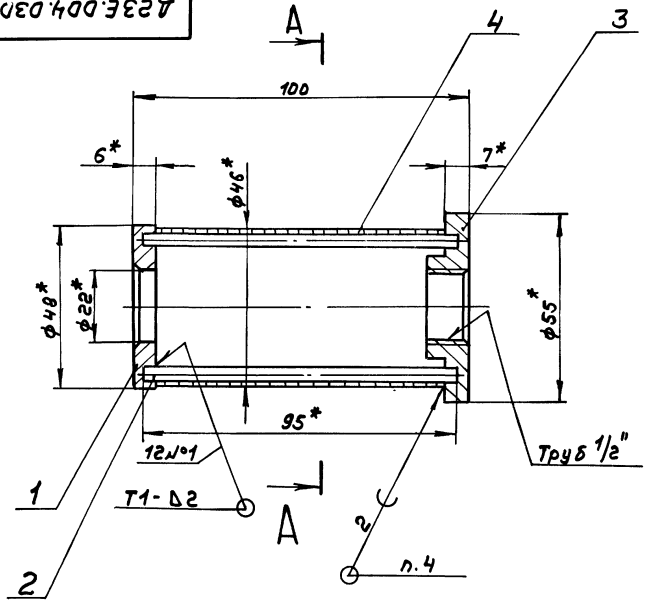
болт. φ4

H14, h14, ± $\frac{1714}{2}$

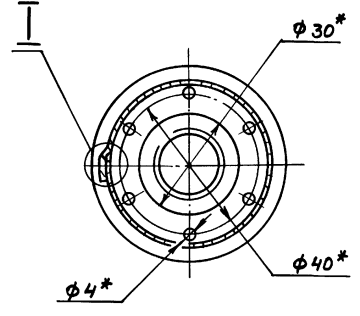
Изм.		Лист		Листов	
Изм.	Лист	Изм.	Лист	Изм.	Листов
Разработчик	Панова	Лист	3,89	Фланец	2:1
Проб.	Панова	Лист		Вст 3сп	
Т.МОНТР		Лист		ГОСТ 380-71	
И.МОНТР		Лист		ГПИ Горьковский	
УТВ.		Лист		САНТЕХПРОЕКТ	

Трубовый проект 903-1-269.89 Альбом 4
Изм. № 002 Лист № 001 в 001
Изм. № 001 Лист № 001 в 001

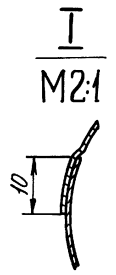
Д23Е.004.030С6



A-A



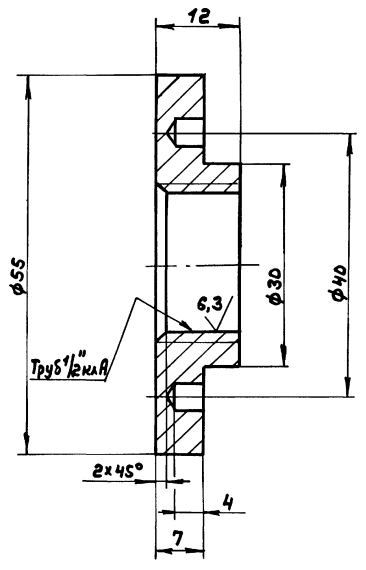
- 1.*Размеры для справок
- 2. ± $\frac{IT16}{2}$
- 3. Сварные швы по ГОСТ 5264-80
- 4. Припой Прв КР2 ПДССу 40-2
ГОСТ 21931-76.



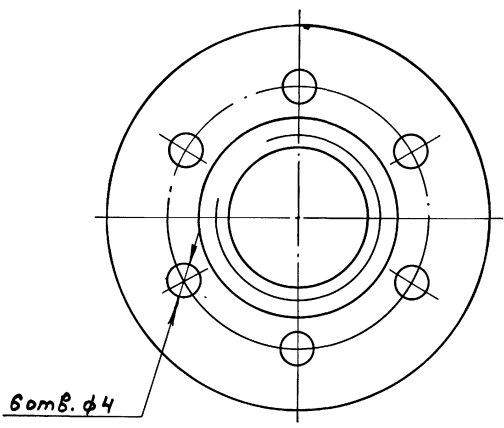
				Д23Е.004.030С6				
Изм	Лист	№ докум.	подп.	Дата	Элемент	Лист	№ листа	Масштаб
Разрб.	Панова	Андр.	З.В.		фильтрующий	И	0,23	1:1
Проб.	Панова	Андр.				Лист	Листов	
Т.Монтр.						ГПИ Горьковский САНТЕХПРОЕКТ		
И.Монтр.	Монтер					Формат А3		
Утв.								

Изм. № 002 Лист № 001 в 001
Изм. № 001 Лист № 001 в 001

Д23Е.004.011



Вид А



H14, h14, ± $\frac{IT14}{2}$

				Д23Е.004.011				
Изм	Лист	№ докум.	подп.	Дата	Элемент	Лист	№ листа	Масштаб
Разрб.	Панова	Андр.	З.В.		Фланец	И	0,1	2:1
Проб.	Панова	Андр.				Лист	Листов	
Т.Монтр.						ГПИ Горьковский САНТЕХПРОЕКТ		
И.Монтр.	Монтер					Формат А3		
Утв.								