

Дальность

Таблицы проектные рисунки 820-04-19-85

Имя, фамилия, должность и дата выдачи

Марка	Наименование	№ стр
КЖ19	Шахта Шм-3-4 (Монолитный вариант)	
	Общие данные	3
	План, разрезы 1-1 4-4	4
	Схема армирования План Разрезы 1-1 5-5	5
	Спецификация к схеме армирования монолитной шахты Шм-3-4	6
	Коркас плоский Кр (Кр1, Кр2)	6
	То же (Кр3)	6
	Сетка арматурная, С (С1, С2, С3, С10, С12 С18)	7
	То же (С8, С11)	7
	То же (С3 С7)	8
КЖ21	Шахта Шм-4-4 (Монолитный вариант)	
	Общие данные	9
	План Разрезы 1-1 4-4	10
	Схема армирования План Разрезы 1-1 5-5	11
	Спецификация к схеме армирования монолитной шахты Шм-4-4	12
	Коркас плоский, Кр (Кр1, Кр2)	12
	Сетка арматурная С (С1, С2, С3, С10)	12
	То же (С11, С12, С13, С15)	13
	То же (С8, С14)	13
	То же С16	13
КЖ23	Шахта Шм-5-4 (Монолитный вариант)	
	Общие данные	15
	План Разрезы 1-1 4-4	16
	Схема армирования План Разрезы 1-1 4-4	17
	То же Разрез 3-3	18
	Коркас плоский Кр (Кр1, Кр2)	19
	Сетка арматурная С (С1, С2, С11)	19
	То же (С13 С18, С20, С21)	19
	" (С22 С26)	20
	" (С10, С12, С19)	20
КЖ25	Шахта Шм-6-4 (Монолитный вариант)	
	Общие данные	22
	План Разрез 2-2	23
	Разрезы 1-1, 3-3, 4-4	24

Марка	Наименование	№ стр
КЖ25	Схема армирования План Разрез 2-2	25
	То же Разрезы 1-1, 3-3 5-5	26
	Спецификация к схеме армирования монолитной шахты Шм-6-4	27
	Коркас плоский Кр1	27
	То же Кр2	27
	Сетка арматурная, С (С1, С2, С13 С18)	28
	То же (С19 С22)	28
	" (С10 С12)	29
	" (С3 С9, С30)	29
	" (С23 С29)	30
КЖ27	Шахта Шм-7-4 (Монолитный вариант)	
	Общие данные	31
	План Разрез 2-2	32
	Разрезы 1-1, 3-3, 4-4	33
	Схема армирования План Разрез 2-2	34
	То же Разрезы 1-1, 3-3, 4-4	35
	Разрез 5-5	36
	Спецификация к схеме армирования монолитной шахты Шм-7-4	36
	Коркас плоский, Кр (Кр1, Кр2)	37
	Сетка арматурная, С (С1, С2, С31)	37
КЖ29	Шахта Шм-8-4 (Монолитный вариант)	
	Общие данные	41
	План Разрез 2-2	42
	Разрезы 1-1, 3-3, 4-4	43
	Схема армирования План Разрез 2-2	44
	То же, Разрезы 1-1, 3-3, 4-4	45
	" Разрез 5-5	46
	Спецификация к схеме армирования монолитной шахты Шм-8-4	46
	Коркас плоский, Кр (Кр1 Кр3)	47
	Сетка арматурная, С (С1, С2, С12 С14)	47
КЖ31	Шахта Шм-10-4 (Монолитный вариант)	
	Общие данные	51
	План Разрез 2-2	52
	Разрезы 1-1, 3-3, 4-4	53
	Схема армирования План Разрез 2-2	54
	То же Разрезы 1-1, 3-3	55
	То же Разрезы 4-4, 5-5	56
	Коркас плоский, Кр (Кр1, Кр2, Кр3)	57
	Сетка арматурная, С (С1, С2, С3)	57
	То же (С4 С11)	57
КЖ33	Шахта Шм-12-4 (Монолитный вариант)	
	Общие данные	61
	План Разрез 2-2	62
	Разрезы 1-1, 3-3, 4-4	63
	Схема армирования План Разрез 2-2	64
	То же Разрезы 1-1, 3-3	65
	То же Разрезы 4-4, 5-5	66
	Коркас плоский Кр1	67
	То же Кр2	67
	" Кр3	67
КЖ35	Шахта Шм-14-4 (Монолитный вариант)	
	Общие данные	71
	План Разрез 2-2	72
	Разрезы 1-1, 3-3, 4-4	73
	Схема армирования План Разрез 2-2	74
	То же Разрезы 1-1, 3-3	75
	То же Разрезы 4-4, 5-5	76
	Коркас плоский Кр1	77
	То же Кр2	77
	" Кр3	77

Марка	Наименование	№ стр
КЖ19	Удельные залпайные МН1	50
	То же МН2	50
КЖ31	Шахта Шм-10-4 (Монолитный вариант)	
	Общие данные	51
	План Разрез 2-2	52
	Разрезы 1-1, 3-3, 4-4	53
	Схема армирования План Разрез 2-2	54
	То же Разрезы 1-1, 3-3	55
	То же Разрезы 4-4, 5-5	56
	Коркас плоский, Кр (Кр1, Кр2, Кр3)	57
	Сетка арматурная, С (С1, С2, С3)	57
	То же (С4 С11)	57
КЖ33	Шахта Шм-12-4 (Монолитный вариант)	
	Общие данные	61
	План Разрез 2-2	62
	Разрезы 1-1, 3-3, 4-4	63
	Схема армирования План Разрез 2-2	64
	То же Разрезы 1-1, 3-3	65
	То же Разрезы 4-4, 5-5	66
	Коркас плоский Кр1	67
	То же Кр2	67
	" Кр3	67
КЖ35	Шахта Шм-14-4 (Монолитный вариант)	
	Общие данные	71
	План Разрез 2-2	72
	Разрезы 1-1, 3-3, 4-4	73
	Схема армирования План Разрез 2-2	74
	То же Разрезы 1-1, 3-3	75
	То же Разрезы 4-4, 5-5	76
	Коркас плоский Кр1	77
	То же Кр2	77
	" Кр3	77

9203/4 2

Привязки			
820-04-19-85			
Содержание			
Имя И.	Подпись	Дата	Лист
Проф.	Подпись	Дата	Лист
Экз.р.	Подпись	Дата	Лист
СПП	Подпись	Дата	Лист
И.п.п.	Подпись	Дата	Лист
И.п.п.	Подпись	Дата	Лист

УКРГНПРОВОДОС
г. Киев

Формат А2

Ведомость основных комплектов

Обозначение	Наименование	Примечание
820-04-19 85 -ПЗ	Поконительная записка	Альбом I
-АР	Архитектурно-строительные решения	
-КЖ1	Монолитные и сборные железобетонные конструкции	
-ГН	Конструкции температурно оседочных швов	
-ПД	Производство и организация работ	
-КЖ3	Шахта ШМ-3-3 (Монолитный вариант)	Альбом II
-КЖ5	Шахта ШМ-4-3 (Монолитный вариант)	
-КЖ7	Шахта ШМ-3-3 (Монолитный вариант)	
-КЖ9	Шахта ШМ-6-3 (Монолитный вариант)	
-КЖ11	Шахта ШМ-7-3 (Монолитный вариант)	
-КЖ13	Шахта ШМ-8-3 (Монолитный вариант)	
-КЖ15	Шахта ШМ-10-3 (Монолитный вариант)	
-КЖ17	Шахта ШМ-12-3 (Монолитный вариант)	
-КЖ4	Шахта Ш-3-3 (Сборно-монолитный вариант)	Альбом III
-КЖ6	Шахта Ш-4-3 (Сборно-монолитный вариант)	
-КЖ8	Шахта Ш-5-3 (Сборно-монолитный вариант)	
-КЖ10	Шахта Ш-6-3 (Сборно-монолитный вариант)	
-КЖ12	Шахта Ш-7-3 (Сборно-монолитный вариант)	
-КЖ14	Шахта Ш-8-3 (Сборно-монолитный вариант)	
-КЖ16	Шахта Ш-10-3 (Сборно-монолитный вариант)	
-КЖ18	Шахта Ш-12-3 (Сборно-монолитный вариант)	

Рабочие чертежи разработаны в соответствии с действующими нормами и правилами

Главный инженер проекта *М.М.М.* Л.Г. Франк

Продолжение

Обозначение	Наименование	Примечание
820-04-19 85 -КЖ18	литный вариант	Альбом III
-КЖ19	Шахта ШМ-3-4 (Монолитный вариант)	Альбом II
-КЖ21	Шахта ШМ-4-4 (Монолитный вариант)	
-КЖ23	Шахта ШМ-5-4 (Монолитный вариант)	
-КЖ25	Шахта ШМ-6-4 (Монолитный вариант)	
-КЖ27	Шахта ШМ-7-4 (Монолитный вариант)	
-КЖ29	Шахта ШМ-8-4 (Монолитный вариант)	
-КЖ31	Шахта ШМ-10-4 (Монолитный вариант)	
-КЖ33	Шахта ШМ-12-4 (Монолитный вариант)	
-КЖ20	Шахта Ш-3-4 (Сборно-монолитный вариант)	Альбом I
-КЖ22	Шахта Ш-4-4 (Сборно-монолитный вариант)	
-КЖ24	Шахта Ш-5-4 (Сборно-монолитный вариант)	
-КЖ26	Шахта Ш-6-4 (Сборно-монолитный вариант)	
-КЖ28	Шахта Ш-7-4 (Сборно-монолитный вариант)	
-КЖ30	Шахта Ш-8-4 (Сборно-монолитный вариант)	
-КЖ32	Шахта Ш-10-4 (Сборно-монолитный вариант)	
-КЖ34	Шахта Ш-12-4 (Сборно-монолитный вариант)	
-КЖ2	Рабочие колодцы и водоотводные стенки	Альбом VI

Ведомость чертежей основного комплекта КЖ19

Лист	Наименование	Примечание
1	Общие данные	
2	План Разреза 1-1 4-4	
3	Схема армирования План Разреза 1-1 5-5	
4	Спецификация к схеме армирования монолитной шахты ШМ-3-4	

Ведомость спецификаций

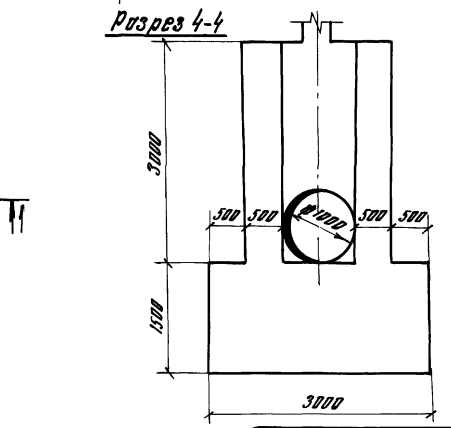
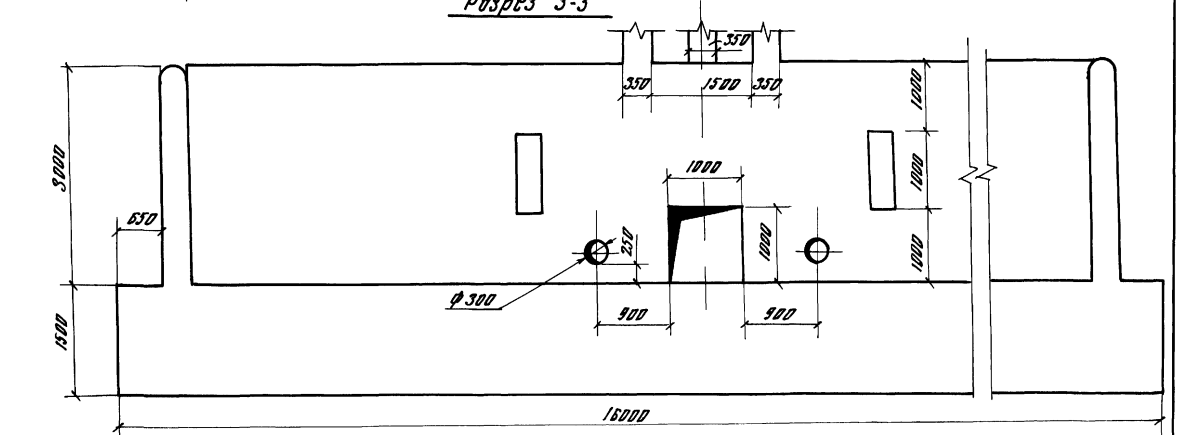
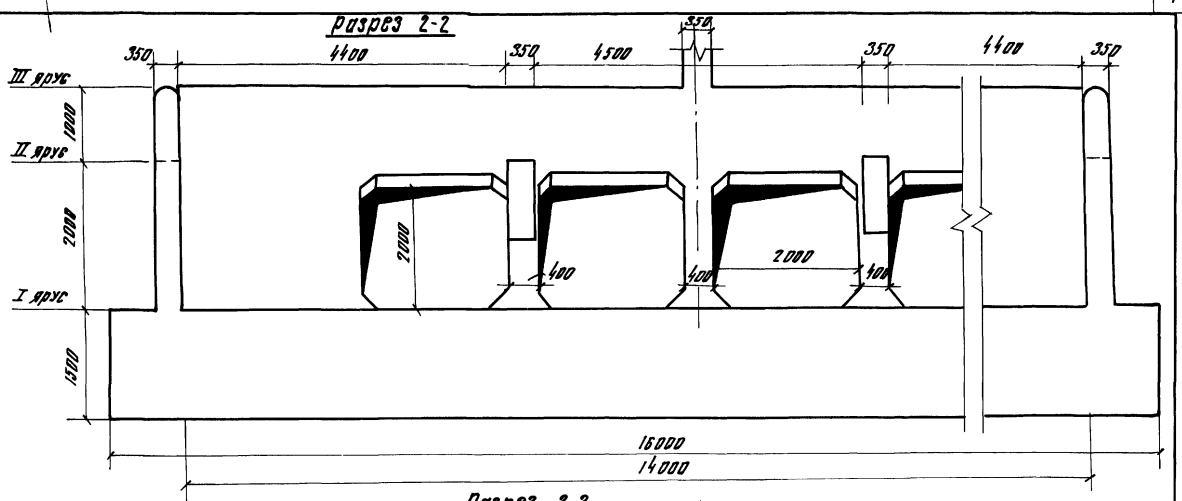
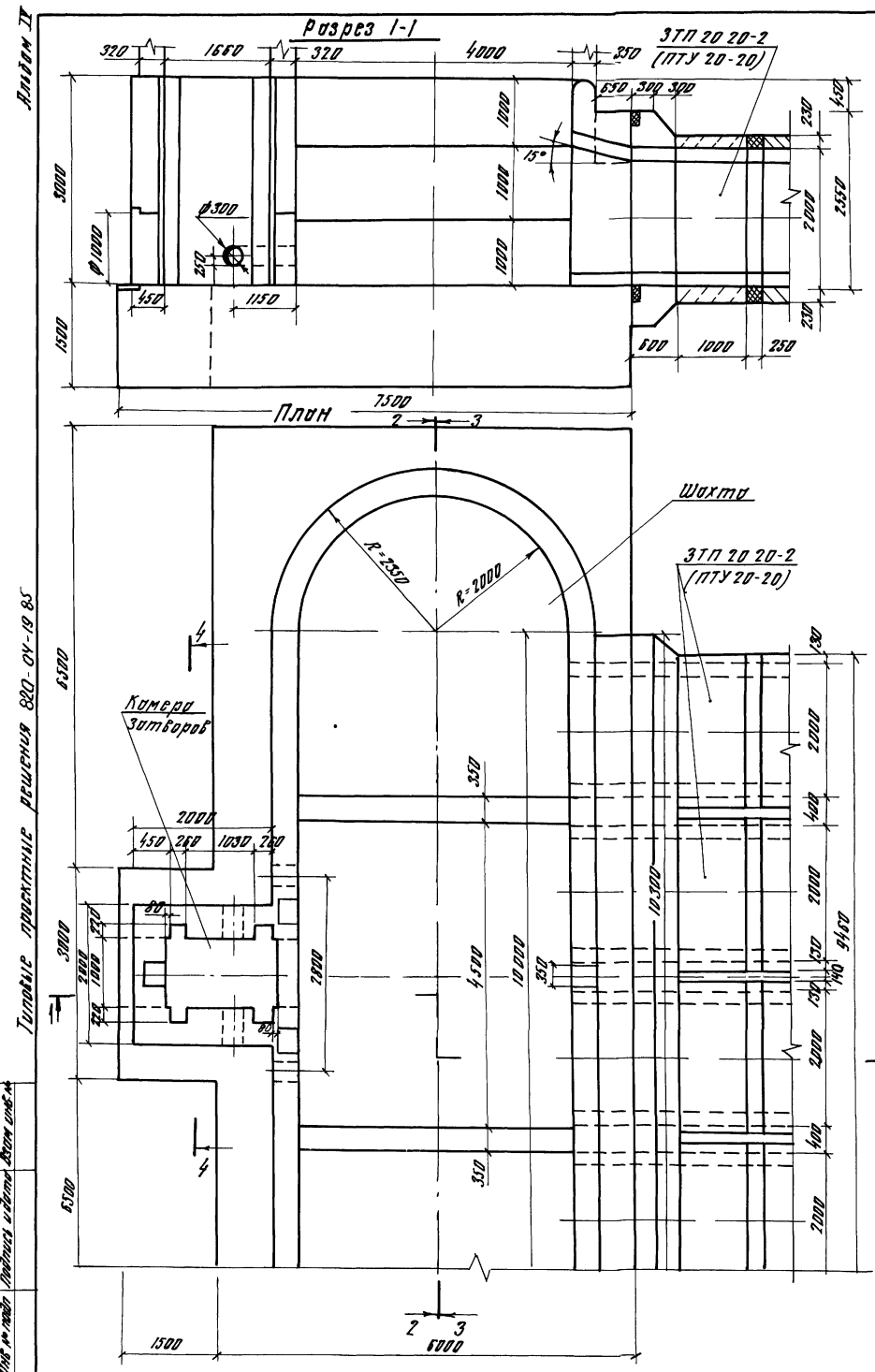
Лист	Наименование	Примечание
4	Спецификация к схеме армирования монолитной шахты ШМ-3-4	

Ведомость ссылочных и прилагаемых документов

Обозначение	Наименование	Примечание
	Ссылочные документы	
	Нестандартные оборудование	Альбом I
	Прилагаемые документы	
820-04-1985-ШМ-3-4-0100	Корпус плоский, КР (Кр1, Кр2)	
820-04-1985-ШМ-3-4-0200	Корпус плоский, КР (КР3)	
820-04-1985-ШМ-3-4-0300	Сетка арматурная, С (С1, С2, С3, С4, С5, С6, С7)	
820-04-1985-ШМ-3-4-0400	Сетка арматурная, С (С8, С9)	
820-04-1985-ШМ-3-4-0500	Сетка арматурная, С (С3, С7)	
820-04-1985-ШМ-3-4-0600	Цепные захваты Мн1	
820-04-1985-ШМ-3-4-0700	То же Мн2	
820-04-1985-КЖ19 АМ	Ведомость потребности в материалах	Альбом IX

9203/4

Шт №	Разреш	Сторонних	Служ.	Сторон.	Лист	Всего
					820-04-19 38	- КЖ19
					Индустрия шахтного типа на разкост вост. от 30 до 10 м ² при перепадах до 12 м	
					Шахта ШМ-3-4	Монолитный вариант
					р	1 4
					Общие данные	
					УКРГИПРОВВОДКОЗ г Киев	

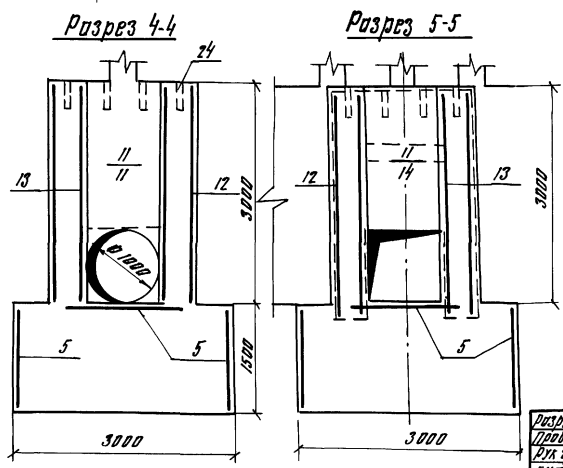
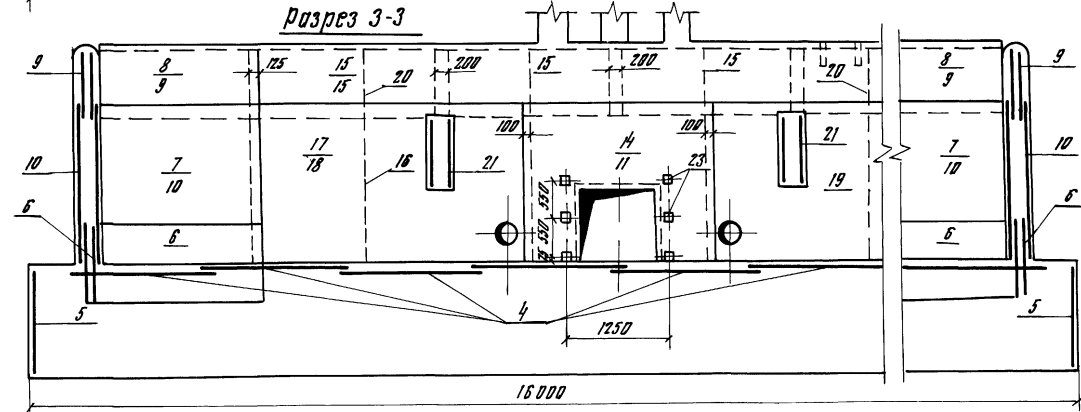
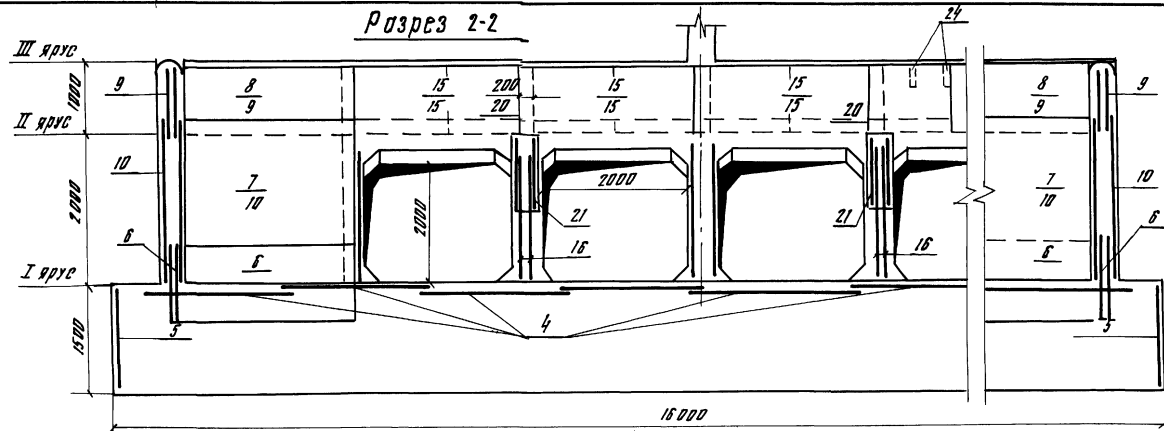
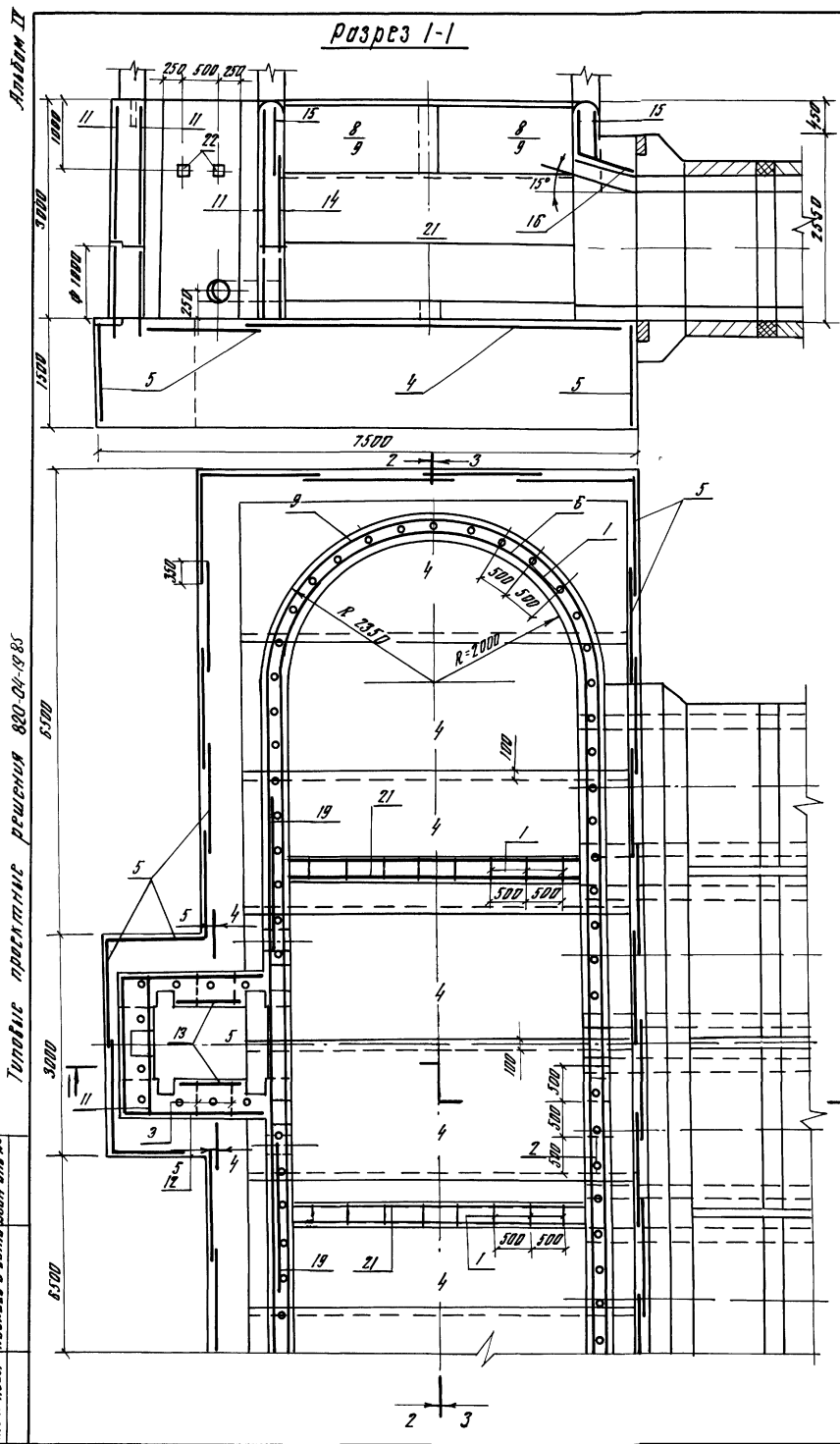


Типовые проектные решения 820-04-19-85

Шифр № проекта: Проектная единица: Внутр. лист № 4

Разработчик	Инженер	Проверено	Специалист	820-04-19-85-	КЖ 19
СНП	Фонин	Александр	Владимир	Водоотвод шахтного тунеля на расстоянии 50 м от 50 до 110 м/с при перепадах до 12 м	
Исполнитель	Сильченко	В.И.	В.И.	Шахта ШМ-3-4 (Монолитный вариант)	Лист 2
Привязан				План разрезы 1-1 4-4 М 1:50	УКРГНПРОЕДАХОЗ 2 Кухв
Шифр №				Формат А2	

8203/4



1 Горизонтальные стержни сеток поз 9, 10, 6 сворить между собой по всей длине перемычки электродуговой сваркой электродами Э-42 ГОСТ 9467-75
 2 Горизонтальные стержни сеток поз 9 сворить с горизонтальными стержнями сеток поз 15, аналогично поз 10 с поз 18

Инв. № 820-04-19-85
 Проектное решение
 Инв. № 820-04-19-85

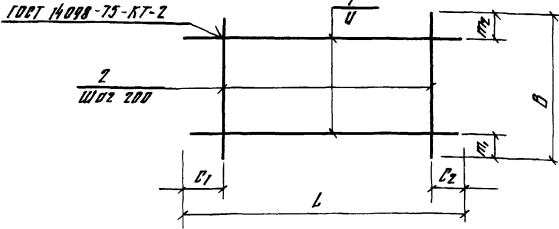
8203/4

Разрешено	Начальник	Инженер	Инженер	Инженер	Инженер	Инженер	Инженер	Инженер	Инженер
820-04-19-85	-КЖ19								
Водяная шахтного типа на раскв. вадн от 50 до 110 м³/с при перепадах до 12 м									
Шахта ШМ-3-4 (Монолитный вариант)									
Схема армирования План Разрез 1-1 5-5 М 1:50									
УКРГПРОВОДХОЗ г. Киев									
Формат А2									

Рольбум II

Типовые проектные решения 820-04-08

Вариант	Этаж	Пол	Обозначение	Наименование	Кол	Примечание
			-03 00-08	С-16		
ВУ	1		-03 11	Ø16А-III ГОСТ 5781-82, С-2200	15	35 кг
ВУ	2		-03 12	Ø8А-I ГОСТ 5781-82, С-2200	11	09 кг
			-03 00-09	С-17		
ВУ	1		-03 12	Ø8А-I ГОСТ 5781-82, С-2200	4	09 кг
ВУ	2		-03 09	Ø8А-I ГОСТ 5781-82, С-650	11	03 кг
			-03 00-10	С-18		
ВУ	1		-03 13	Ø8А-III ГОСТ 5781-82, С-4500	5	17 кг
ВУ	2		-03 07	Ø8А-I ГОСТ 5781-82, С-350	21	04 кг



Марка	Размеры, мм							Масса, кг
	L	C1	C2	U	B	m1	m2	
С1	5450	15	15	200	1970	85	85	434
С2	1800	100	100	200	1470	35	35	58
С9	2550	65	65	200	3180	250	190	291
С10	950	75	75	200	3180	250	130	125
С12	2650	25	25	150	650	25	25	92
С13	2650	25	25	150	950	25	25	168
С15	3750	75	75	200	2420	10	10	489
С14	3750	75	75	200	2420	10	10	385
С16	2200	100	100	150	2200	50	50	824
С17	2200	100	100	200	650	25	25	69
С18	4500	150	150	200	950	75	75	169

Привязки

Шифр №

Вариант	Этаж	Пол	Обозначение	Наименование	Кол	Примечание
			820-04-19 85 - ШМ-3-4-03 00	С-1		
ВУ	1		-03 01	Ø8А-III ГОСТ 5781-82, С-5450	10	21 кг
ВУ	2		-03 02	Ø8А-III ГОСТ 5781-82, С-1970	29	08 кг
			-03 00-01	С-2		
ВУ	1		-03 03	Ø8А-I ГОСТ 5781-82, С-1600	8	04 кг
ВУ	2		-03 04	Ø8А-I ГОСТ 5781-82, С-1470	8	03 кг
			-03 00-02	С-9		
ВУ	1		-03 05	Ø8А-I ГОСТ 5781-82, С-2550	15	09 кг
ВУ	2		-03 06	Ø8А-I ГОСТ 5781-82, С-3180	12	13 кг
			-03 00-03	С-10		
ВУ	1		-03 07	Ø8А-I ГОСТ 5781-82, С-950	15	04 кг
ВУ	2		-03 06	Ø8А-I ГОСТ 5781-82, С-3180	5	13 кг
			-03 00-04	С-12		
ВУ	1		-03 08	Ø8А-I ГОСТ 5781-82, С-2650	5	10 кг
ВУ	2		-03 09	Ø8А-I ГОСТ 5781-82, С-650	14	05 кг
			-03 01 05	С-13		
ВУ	1		-03 10	Ø10А-III ГОСТ 5781-82, С-2650	7	16 кг
ВУ	2		-03 07	Ø8А-I ГОСТ 5781-82, С-950	14	04 кг
			-03 00-06	С-15		
ВУ	1		-03 10	Ø10А-III ГОСТ 5781-82, С-3750	13	23 кг
ВУ	2		-03 06	Ø8А-I ГОСТ 5781-82, С-2420	19	10 кг
			-03 00-07	С-14		
ВУ	1		-03 10	Ø8А-I ГОСТ 5781-82, С-3750	13	15 кг
ВУ	2		-03 06	Ø8А-I ГОСТ 5781-82, С-2420	19	10 кг

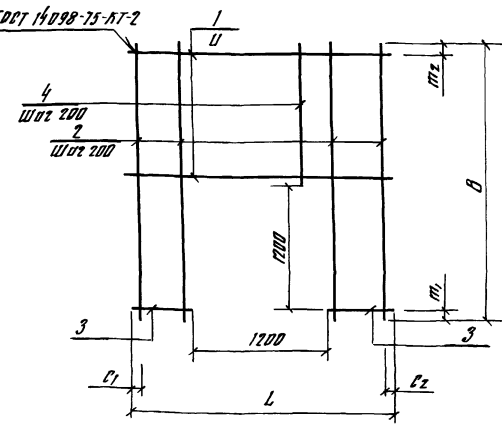
8203/4

Разработчик	Исполнитель	Сектор	Вид работ
Проект	Издание	№	№
Срок	Сроки	№	№
Г/М	Формат	№	№
Имя файла	Имя папки	№	№
И.Контракт	И.Контракт	№	№

820-04-19 85 - ШМ-3-4-03 00		
Решетка арматурная, С	Масса	Мощность
(С1, С2, С9, С10, С12, С18)	Р	кВт
	лист	листов
УКРГИПРОВОДХОЗ		
г Киев		
Формат А3		

Рольбум II

Типовые проектные решения 820-04-19 85



Марка	Размеры, мм							Масса, кг
	L	C1	C2	U	B	m1	m2	
С8	1980	90	90	200	3180	300	80	190
С11	2650	125	125	200	2420	200	20	244

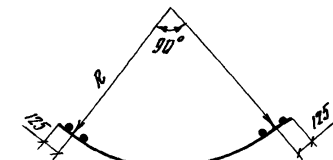
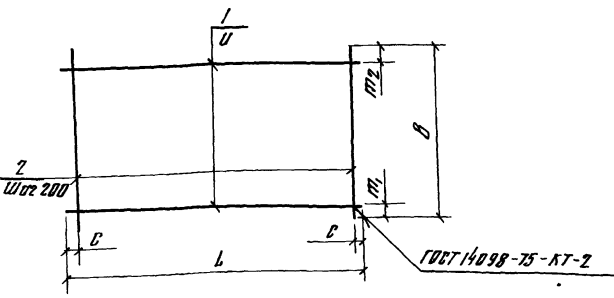
Вариант	Этаж	Пол	Обозначение	Наименование	Кол	Примечание
			820-04-19 85 - ШМ-3-4-04 00	С-8		
ВУ	1		-04 01	Ø8А-I ГОСТ 5781-82, С-1980	9	08 кг
ВУ	2		-03 06	Ø8А-I ГОСТ 5781-82, С-3180	4	13 кг
ВУ	3		-04 02	Ø8А-I ГОСТ 5781-82, С-590	12	02 кг
ВУ	4		-04 03	Ø8А-I ГОСТ 5781-82, С-1600	6	07 кг
			-04 00-01	С-11		
ВУ	1		-03 10	Ø10А-III ГОСТ 5781-82, С-2650	6	16 кг
ВУ	2		-03 06	Ø8А-I ГОСТ 5781-82, С-2420	8	10 кг
ВУ	3		-04 04	Ø10А-III ГОСТ 5781-82, С-725	12	04 кг
ВУ	4		-04 03	Ø8А-I ГОСТ 5781-82, С-1020	5	04 кг

Решетки изготавливать в соответствии с СН-393-78

8203/4

Разработчик	Исполнитель	Сектор	Вид работ
Проект	Издание	№	№
Срок	Сроки	№	№
Г/М	Формат	№	№
Имя файла	Имя папки	№	№
И.Контракт	И.Контракт	№	№

820-04-19 85 - ШМ-3-4-04 00		
Решетка арматурная, С	Масса	Мощность
(С8, С11)	Р	кВт
	лист	листов
УКРГИПРОВОДХОЗ		
г Киев		
Формат А3		



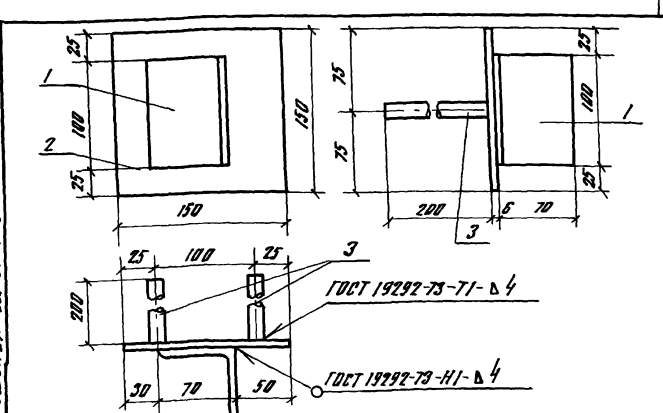
Марка	Размеры в мм							Масса, кг
	L	C	U	B	m1	m2	R	
С3	3890	45	150	1100	350	350	2320	236
С4	3440	20	200	2200	100	100	2030	316
С5	3440	20	200	820	10	10	2030	124
С6	3890	45	200	820	10	10	2320	135
С7	3890	45	150	2200	100	100	2320	540

Код	Страна	Таб	Обозначение		Наименование	Кол	Примечание
			И	Д			
			820-04-1985 ШМ-3-4-05 00		С3		
С4	1		-05 01		Ф10А-III ГОСТ 5781-82, P-3890	4	24 кг
С4	2		-05 02		Ф10А-III ГОСТ 5781-82, P-1100	20	07 кг
			-05 00-01		С4		
С4	1		-05 03		Ф8А-I ГОСТ 5781-82, P-3440	11	14 кг
С4	2		-05 03		Ф8А-I ГОСТ 5781-82, P-2200	18	09 кг
			-05 00-02		С5		
С4	1		-05 03		Ф8А-I ГОСТ 5781-82, P-3440	5	14 кг
С4	2		-05 04		Ф8А-I ГОСТ 5781-82, P-820	18	03 кг
			-05 00-03		С6		
С4	1		-05 05		Ф8А-I ГОСТ 5781-82, P-3890	5	15 кг
С4	2		-05 04		Ф8А-I ГОСТ 5781-82, P-820	20	03 кг
			-05 00-04		С7		
С4	1		-05 01		Ф10А-III ГОСТ 5781-82, P-3890	15	24 кг
С4	2		-05 03		Ф8А-I ГОСТ 5781-82, P-2200	20	09 кг

Решетки изготавливать в соответствии с СН-393-78

9203/4

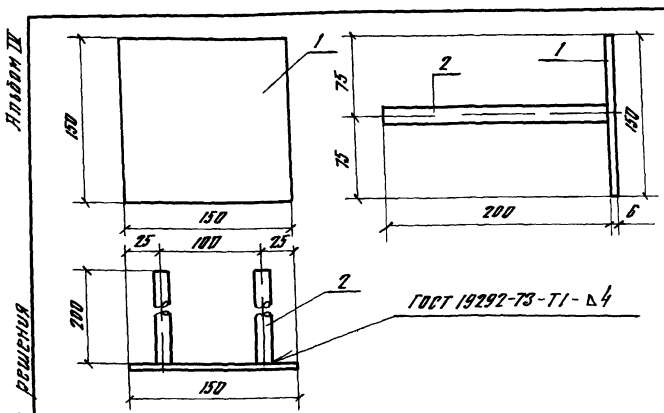
Разряд	Штат	Удл.	Класс	820- ШМ-3-4-05 00	Сетка арматурная, С (С3 С7)	Стандарт	Масса	Масштаб
Пробер	Арматура	Удл.	Класс					
РКЗ	Штат	Удл.	Класс					
ГНП	Пробер	Удл.	Класс					
Монт.отдел	Инженер	Удл.	Класс					
И.контр.инженер	Инженер	Удл.	Класс					



Код	Страна	Таб	Обозначение		Наименование	Кол	Примечание
			И	Д			
			820-04-1985 ШМ-3-4-06 00		МН1		
С4	1		-06 01		6*70 ГОСТ 19292-73, P-100	1	05 кг
С4	2		-06 02		6*150 ГОСТ 19292-73, P-150	1	07 кг
С4	3		-06 03		Ф14А-III ГОСТ 5781-82, P-200	2	02 кг

9203/4

Разряд	Штат	Удл.	Класс	820-04-1985 ШМ-3-4-06 00	Узел для закладной МН1	Стандарт	Масса	Масштаб
Пробер	Арматура	Удл.	Класс					
РКЗ	Штат	Удл.	Класс					
ГНП	Пробер	Удл.	Класс					
Монт.отдел	Инженер	Удл.	Класс					
И.контр.инженер	Инженер	Удл.	Класс					



Код	Страна	Таб	Обозначение		Наименование	Кол	Примечание
			И	Д			
			820-04-1985 ШМ-3-4-07 00		МН2		
С4	1		-06 02		6*150 ГОСТ 19292-73, P-150	1	07 кг
С4	2		-06 03		Ф14А-III ГОСТ 5781-82, P-200	2	02 кг

9203/4

Разряд	Штат	Удл.	Класс	820-04-1985 ШМ-3-4-07 00	Узел для закладной МН2	Стандарт	Масса	Масштаб
Пробер	Арматура	Удл.	Класс					
РКЗ	Штат	Удл.	Класс					
ГНП	Пробер	Удл.	Класс					
Монт.отдел	Инженер	Удл.	Класс					
И.контр.инженер	Инженер	Удл.	Класс					

Альбом IV

Титульные проектные решения 820-04-19 85

ИВ № 10/101
Полные и лист
всего листов

Ведомость основных комплектов

Обозначение	Наименование	Примечание
820-04-19 85 -ПЗ	Пояснительная записка	Альбом I
-ЛБ	Архитектурно-строительные решения	
-КЖ1	Монолитные и сборные железобетонные конструкции	
-ГН	Конструкции температурно-осадочных швов	
-ПО	Производства и организация работ	
-КЖ3	Шахта ШМ-3-3 (Монолитный вариант)	Альбом II
-КЖ5	Шахта ШМ-4-3 (Монолитный вариант)	
-КЖ7	Шахта ШМ-5-3 (Монолитный вариант)	
-КЖ9	Шахта ШМ-6-3 (Монолитный вариант)	
-КЖ11	Шахта ШМ-7-3 (Монолитный вариант)	
-КЖ13	Шахта ШМ-8-3 (Монолитный вариант)	
-КЖ15	Шахта ШМ-10-3 (Монолитный вариант)	
-КЖ17	Шахта ШМ-12-3 (Монолитный вариант)	
-КЖ4	Шахта Ш-3-3 (Сборно-монолитный вариант)	Альбом III
-КЖ6	Шахта Ш-4-3 (Сборно-монолитный вариант)	
-КЖ8	Шахта Ш-5-3 (Сборно-монолитный вариант)	
-КЖ10	Шахта Ш-6-3 (Сборно-монолитный вариант)	
-КЖ12	Шахта Ш-7-3 (Сборно-монолитный вариант)	
-КЖ14	Шахта Ш-8-3 (Сборно-монолитный вариант)	
-КЖ16	Шахта Ш-10-3 (Сборно-монолитный вариант)	
-КЖ18	Шахта Ш-12-3 (Сборно-монолитный вариант)	

Продолжение

Обозначение	Наименование	Примечание
820-04-19 85 -КЖ18	литный вариант)	Альбом III
-КЖ19	Шахта ШМ-3-4 (Монолитный вариант)	Альбом IV
-КЖ21	Шахта ШМ-4-4 (Монолитный вариант)	
-КЖ23	Шахта ШМ-5-4 (Монолитный вариант)	
-КЖ25	Шахта ШМ-6-4 (Монолитный вариант)	
-КЖ27	Шахта ШМ-7-4 (Монолитный вариант)	
-КЖ29	Шахта ШМ-8-4 (Монолитный вариант)	
-КЖ31	Шахта ШМ-10-4 (Монолитный вариант)	
-КЖ33	Шахта ШМ-12-4 (Монолитный вариант)	
-КЖ20	Шахта Ш-3-4 (Сборно-монолитный вариант)	Альбом V
-КЖ22	Шахта Ш-4-4 (Сборно-монолитный вариант)	
-КЖ24	Шахта Ш-5-4 (Сборно-монолитный вариант)	
-КЖ26	Шахта Ш-6-4 (Сборно-монолитный вариант)	
-КЖ28	Шахта Ш-7-4 (Сборно-монолитный вариант)	
-КЖ30	Шахта Ш-8-4 (Сборно-монолитный вариант)	
-КЖ32	Шахта Ш-10-4 (Сборно-монолитный вариант)	
-КЖ34	Шахта Ш-12-4 (Сборно-монолитный вариант)	
-КЖ2	Вводные колодцы и вводные стеньки	Альбом VI

Ведомость чертежей основного комплекта КЖ 21

Лист	Наименование	Примечание
1	Общие данные	
2	План Разрезы 1-1 4-4	
3	То же Разрезы 1-1 5-5	
4	Спецификация к схеме армирования монолитной шахты ШМ-4-4	

Ведомость спецификаций

Лист	Наименование	Примечание
4	Спецификация к схеме армирования монолитной шахты ШМ-4-4	

Ведомость ссылочных и прилагаемых документов

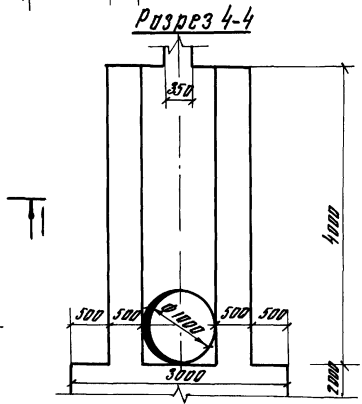
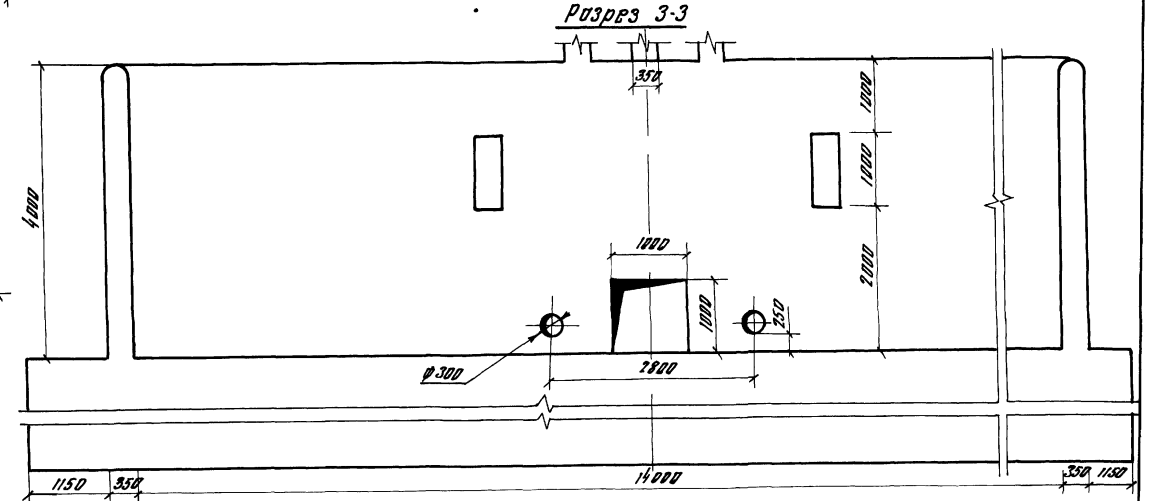
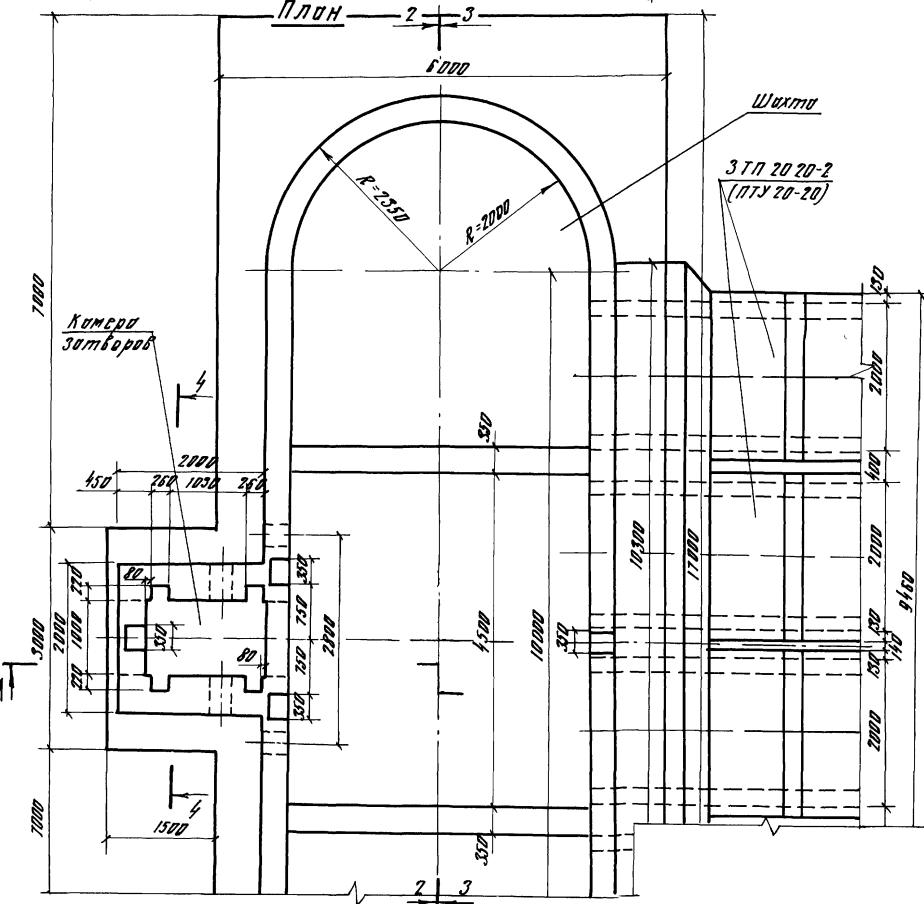
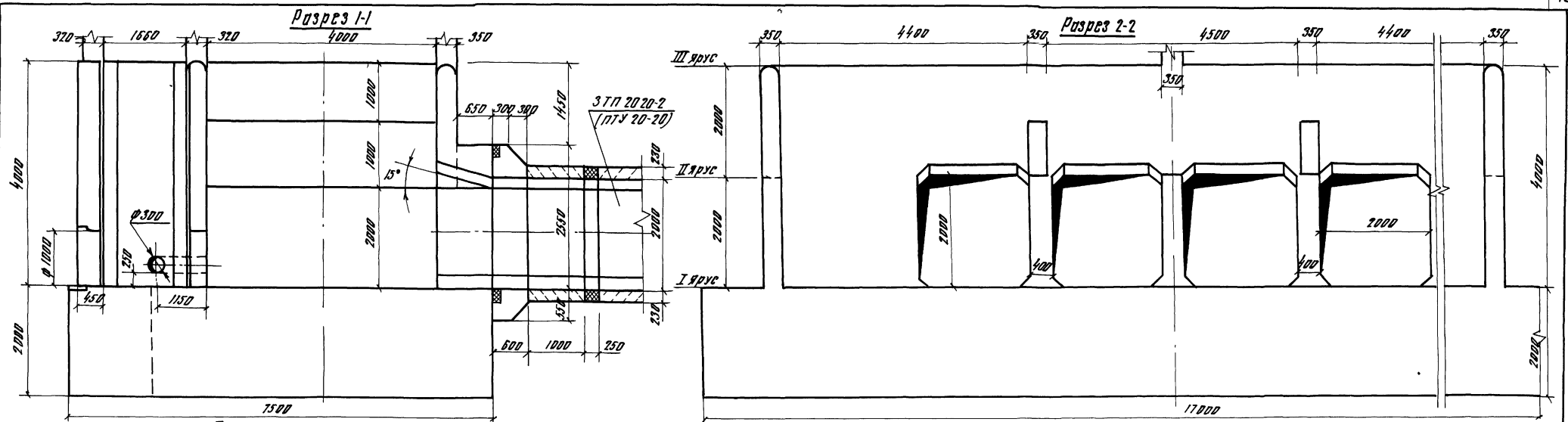
Обозначение	Наименование	Примечание
	Ссылочные документы	
	Нестандартное оборудование	Альбом I
	Прилагаемые документы	
820-04-1985-ШМ-4-4-01 00	Каркас плоский КР (КР1, КР2)	
820-04-1985-ШМ-4-4-02 00	Сетка арматурная С (С1, С2, С3, С10)	
820-04-1985-ШМ-4-4-03 00	То же (С11, С12, С13, С15)	
820-04-1985-ШМ-4-4-04 00	" (С6, С14)	
820-04-1985-ШМ-4-4-05 00	" С16	
820-04-1985-ШМ-4-4-06 00	" (С17 С20)	
820-04-1985-ШМ-4-4-07 00	" (С4 С6)	
820-04-1985-ШМ-4-4-08 00	" (С3, С7)	
820-04-1985-ШМ-4-4-09 00	Узелок закладное Мн1	
820-04-1985-ШМ-4-4-10 00	То же Мн2	
820-04-1985-КЖ 21 ВМ	Ведомость потребности в материалах	Альбом III

8203/4 9

ИВ №	Лист	Всего листов	Итого листов	Листов
820-04-19 85 - КЖ 21				
Шахта ШМ-4-4	Монолитный вариант	р	1	4
Общие данные				

Рядовые чертежи разработаны в соответствии с действующими нормами и правилами

Главный инженер проекта *М.М. ЛГ Франк*



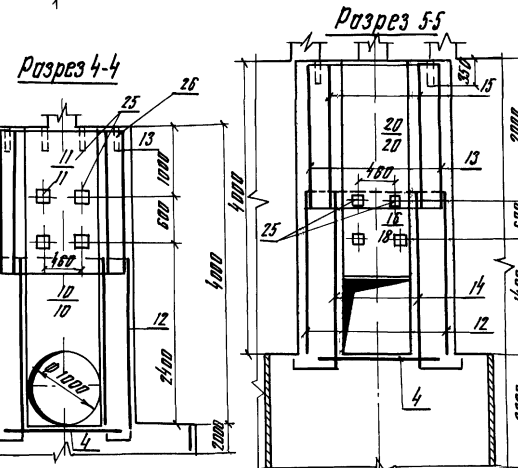
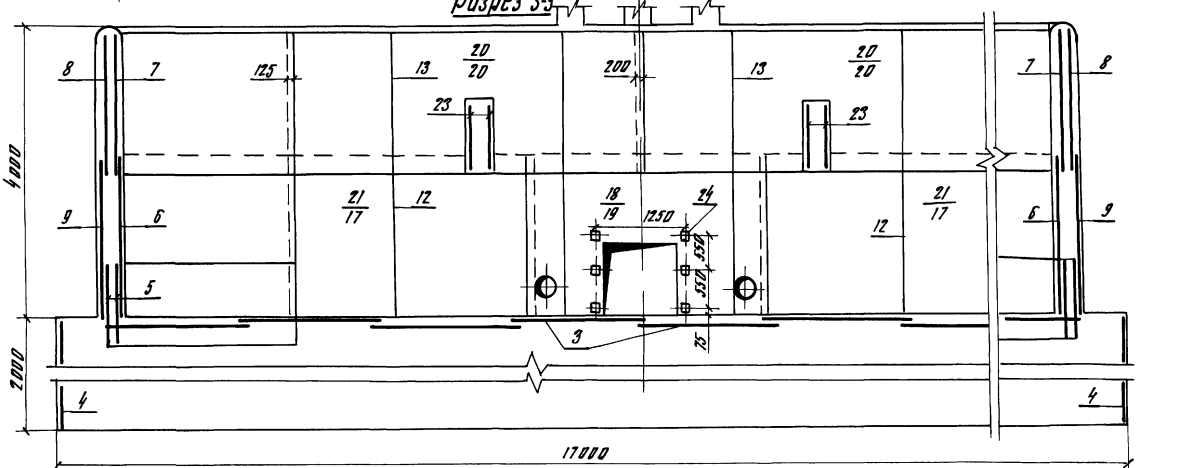
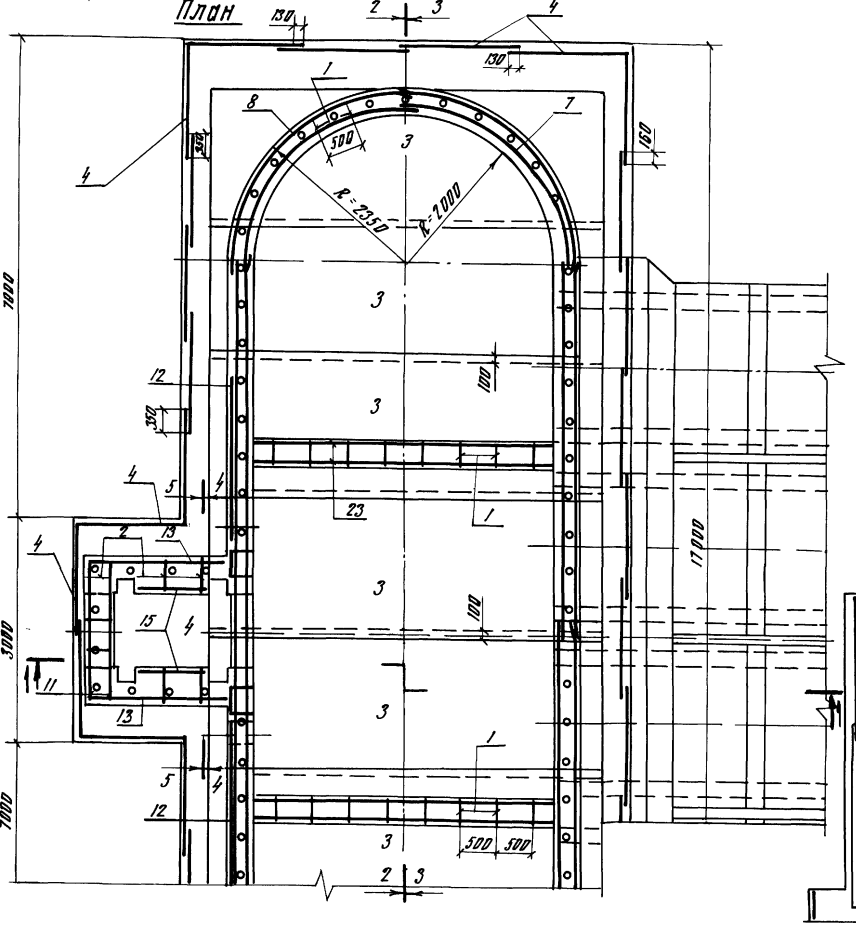
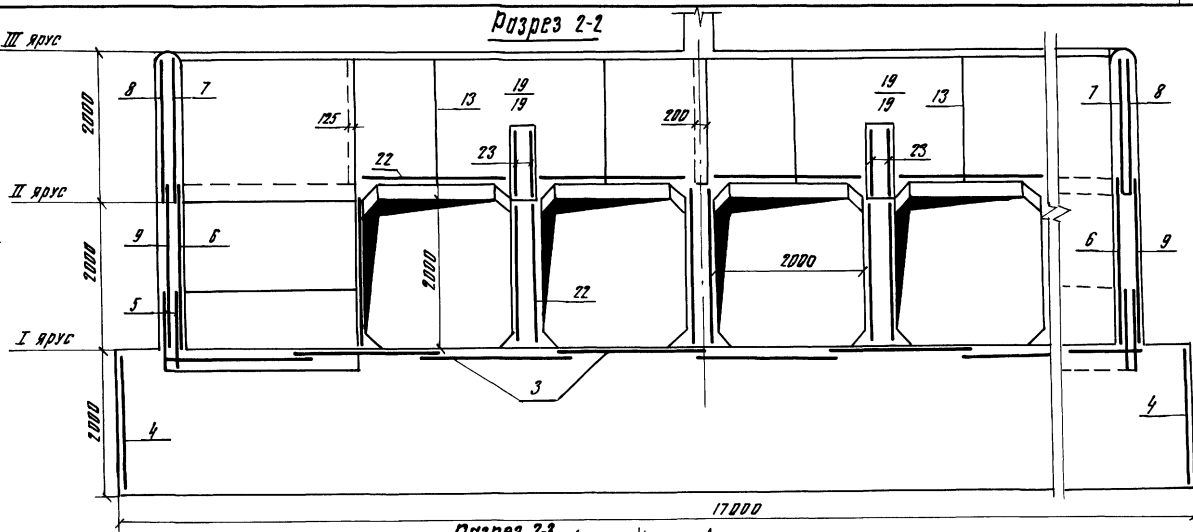
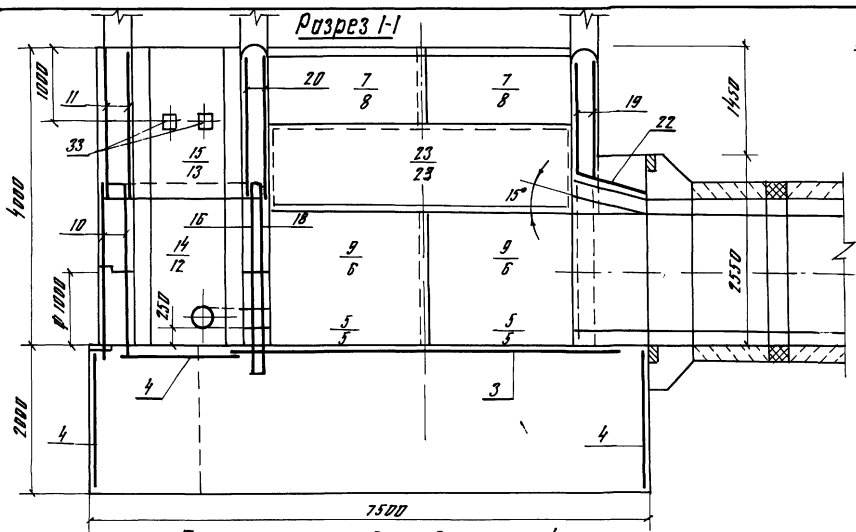
9203/4

Приведен

Изм №

Разработчик	Паршин	Дизайнер	Лит	820-04-19-85-	КМ 21
Проверен	Яврушич	Инженер	Лит		
Выпущено	Царев	Механик	Лит		
Генеральный директор	Фролов	Механик	Лит		
Исполнительный директор	Дмитриев	Инженер	Лит		
Начальник бухгалтерии	Селиванова	Инженер	Лит		
		Шхотта ШМ-4-4			Гидроузел
		(Монолитный вариант)			р 2
		План Разрезы 1-1 4-4			УКРГНПРОВОДОЗ
		М 1:50			2 Киев

Вид и разрез: Изготовлен в Украине. Установлен в № 820-04-19-85. Типовые проектные решения 820-04-19-85. Языком II



1 Горизонтальные стержни сетки поз 8,9,5 свернуть между собой по всей длине перелюпка электродуговой сваркой электродами Э-42 ГОСТ 9467-75
 2 Горизонтальные стержни сетки поз 8 свернуть с горизонтальными стержнями поз 19, аналогично поз 9 в поз 17

Разработчик	Л.П.П.	Инж.	9203/У	ИВБ №	
Проверен	Л.В.М.	Инж.	820-04-19-85		-КЖ 21
Утвержден	Л.В.М.	Инж.			
И.контр.	Вильченко	Инж.			
Шпигла ШМ-4-4 (Монолитный вариант)				Лист	3
Схема армирования				УКРПРОВВХОЗ	
План разрезы 1-1 5-5				г. Киев	
М 1:50				Формат А2	

Листов IV
Типовые проектные решения 820-04-19-85

Формат Зона Поз	Обозначение	Наименование	Кол	Примечание
		Сетки арматурные		
И4	18 820-04-19-85-ШМ-4-3-0500	С16	1	
И4	19 -0600	С17	4	
И4	20 -0600	С18	4	
И4	21 -0600	С19	2	
И4	22 -0600	С20	12	
		С21	4	
		Изделия закладные		
И4	23 820-04-19-85-ШМ-4-3-0900	МН1	6	
И4	24 -1000	МН2	10	
И4	25	МН3 Трубы $\phi 50 \times 3.5$		
		ГОСТ 3262-75, L=350	76	17 кг
		Материалы		
		Бетон тяжелый		
		М 200 Пр 150 В6		
				2766 м ³

Формат Зона Поз	Обозначение	Наименование	Кол	Примечание
		Сварочные единицы		
		Корпусы плоские		
И4	1 820-04-19-85-ШМ-4-4-0100	КР1		112
И4	2 -0100	КР2		14
		Сетки арматурные		
И4	3 820-04-19-85-ШМ-4-4-0200	С1		8
И4	4 -0200	С2		34
И4	5 -0800	С3		8
И4	6 -0700	С4		4
И4	7 -0700	С5		4
И4	8 -0700	С6		4
И4	9 -0800	С7		4
И4	10 -0400	С8		2
И4	11 -0200	С9		2
И4	12 -0200	С10		4
И4	13 -0300	С11		6
И4	14 -0300	С12		2
И4	15 -0300	С13		2
И4	16 -0400	С14		1
И4	17 -0300	С15		2

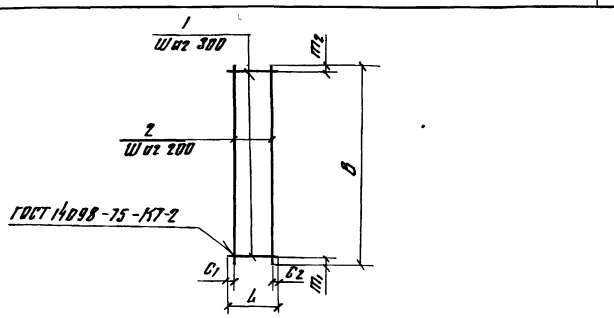
Ведомость расхода стали по элементу, кг

Марка элемента	Изделия арматурные								Изделия закладные				Итого расход			
	Арматура классов								Прокат марки							
	А-III				А-I				ВСт 3 Кп 2		А-III					
	ГОСТ 5781-82				ГОСТ 5781-82				ГОСТ 5781-82		ГОСТ 5781-82					
ШМ-4-4	$\phi 8$	$\phi 10$	$\phi 12$	$\phi 14$	$\phi 20$	Итого	$\phi 8$	Итого	ВСт 3 Кп 2	$\phi 14$						
	633	-	338	192	432	1655	245	1274	1519	3174	129	11	3	6	149	3323

9203/4

Разработчик	Николаев	Исполнитель	Смирнов	820-04-19-85	- К.Ж.21
Проверен		Утвержден			
Изм №		Спецификация к схеме армирования монолитной шахты ШМ-4-4			
		УКРГИПРОВОДХОЗ			
		г. Киев			
		Формат А4			

Листов IV
Типовые проектные решения 820-04-19-85



Формат Зона Поз	Обозначение	Наименование	Кол	Примечание
		Корпусы		
И4	1 820-04-19-85-ШМ-4-4-0100	КР1		
И4	1 -0101	$\phi 8A-I$ ГОСТ 5781-82, C=290	7	01 кг
И4	2 -0102	$\phi 8A-I$ ГОСТ 5781-82, C=1850	2	07 кг
		КР2		
И4	1 -0103	$\phi 8A-I$ ГОСТ 5781-82, C=440	7	02 кг
И4	2 -0102	$\phi 8A-I$ ГОСТ 5781-82, C=1850	3	07 кг

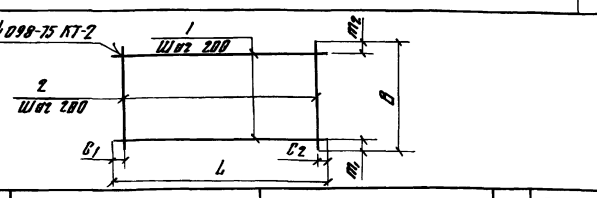
Корпусы изготавливать в соответствии с СН 393-78

Марка	Размеры, мм						Масса, кг	Примечание
	L	C1	C2	B	m	m2		
КР1	290	45	45	1850	25	25	21	
КР2	440	20	20	1850	25	25	35	

9203/4

Разработчик	Штепи	Исполнитель	Смирнов	820-04-19-85	- ШМ-4-4-0100
Проверен		Утвержден			
Изм №		Спецификация к схеме армирования			
		сетки арматурные С (С1, С2, С9, С10)			
		УКРГИПРОВОДХОЗ			
		г. Киев			
		Формат А4			

Листов IV
Типовые проектные решения 820-04-19-85



Формат Зона Поз	Обозначение	Наименование	Кол	Примечание
		Сетки арматурные		
И4	1 820-04-19-85-ШМ-4-4-0200	С1		
И4	1 -0201	$\phi 8A-III$ ГОСТ 5781-82, C=5450	10	21 кг
И4	2 -0202	$\phi 8A-III$ ГОСТ 5781-82, C=1970	28	08 кг
		С2		
И4	1 -0203	$\phi 8A-I$ ГОСТ 5781-82, C=1600	10	04 кг
И4	2 -0204	$\phi 8A-I$ ГОСТ 5781-82, C=1970	8	04 кг
		С9		
И4	1 -0205	$\phi 8A-I$ ГОСТ 5781-82, C=1980	10	08 кг
И4	2 -0205	$\phi 8A-I$ ГОСТ 5781-82, C=1980	10	08 кг
		С10		
И4	1 -0206	$\phi 8A-I$ ГОСТ 5781-82, C=2330	11	09 кг
И4	2 -0207	$\phi 8A-I$ ГОСТ 5781-82, C=2200	10	09 кг

12

Марка	Размеры, мм						Масса, кг	Примечание
	L	C1	C2	B	m	m2		
С1	5450	15	15	1970	85	85	434	
С2	1600	100	100	1970	85	85	72	
С9	1980	90	90	1980	90	90	160	
С10	2330	20	20	2200	100	100	189	

Разработчик	Штепи	Исполнитель	Смирнов	820-04-19-85	- ШМ-4-4-0200
Проверен		Утвержден			
Изм №		Спецификация к схеме армирования			
		сетки арматурные С (С1, С2, С9, С10)			
		УКРГИПРОВОДХОЗ			
		г. Киев			
		Формат А4			

Решение II

Код	Примечание	Наименование	Кол	Примечание
820-04-19-85-ШМ-4-4-05 00		С11		
01	-02 06	Ф8А-I ГОСТ 5781-82, P-23 30	10	0 9 кг
02	-02 05	Ф8А-I ГОСТ 5781-82, P-19 80	10	0 8 кг
	-03 00-01	С12		
01	-03 01	Ф8А-I ГОСТ 5781-82, P-950	11	0 4 кг
02	-02 07	Ф8А-I ГОСТ 5781-82, P-22 00	5	0 9 кг
	-03 00-02	С13		
01	-03 01	Ф8А-I ГОСТ 5781-82, P-950	10	0 4 кг
02	-07 05	Ф8А-I ГОСТ 5781-82, P-19 80	5	0 8 кг
	-03 00-03	С15		
01	-03 02	Ф8А-I ГОСТ 5781-82, P-3750	12	1 5 кг
02	-03 03	Ф8А-I ГОСТ 5781-82, P-2420	19	1 0 кг

Марка	Размеры, мм					Масса, кг	Примечание
	L	C1	C2	B	m1, m2		
С11	2350	20	510	1980	90	17 0	Привязан
С12	950	75	75	2200	100	8 9	
С13	950	75	75	1980	90	8 0	
С15	3750	75	75	2420	200	37 0	УИВ №

8203/4

Разреш	Штук	Вид	Масштаб
820-04-19-85-ШМ-4-4-05 00			

Сетка арматурная, С (С11, С12, С13, С15)

Этап	Масса	Масштаб
р	см	
л	см	

УКРЕПЛЕНИЕ

2 КувБ

Формат А4

Решение II

Код	Примечание	Наименование	Кол	Примечание
820-04-19-85-ШМ-4-4-04 00		С8		
01	-02 05	Ф8А-I ГОСТ 5781-82, P-19 80	6	0 8 кг
02	-04 01	Ф8А-I ГОСТ 5781-82, P-390	12	0 2 кг
03	-03 03	Ф8А-I ГОСТ 5781-82, P-2420	4	1 0 кг
04	-04 02	Ф8А-I ГОСТ 5781-82, P-1020	6	0 4 кг
	-04 00 01	С14		
01	-04 03	Ф8А-III ГОСТ 5781-82, P-2650	5	1 0 кг
02	-04 04	Ф8А-III ГОСТ 5781-82, P-725	12	0 3 кг
03	-03 03	Ф8А-I ГОСТ 5781-82, P-2420	8	1 0 кг
04	-04 02	Ф8А-I ГОСТ 5781-82, P-1020	6	0 4 кг

Марка	Размеры, мм					Масса, кг	Примечание
	L	C1	C2	B	m1, m2		
С8	1980	90	90	2420	200	13 6	Привязан
С14	2650	25	25	2420	200	20 0	УИВ №

8203/4

Разреш	Штук	Вид	Масштаб
820-04-19-85-ШМ-4-4-04 00			

Сетка арматурная, С (С8, С14)

Этап	Масса	Масштаб
р	см	
л	см	

УКРЕПЛЕНИЕ

2 КувБ

Формат А4

Решение II

Код	Примечание	Наименование	Кол	Примечание
820-04-19-85-ШМ-4-4-05 00		С16		
01	-05 01	Ф12А-III ГОСТ 5781-82, P-5100	7	2 4 кг
02	-05 02	Ф12А-III ГОСТ 5781-82, P-725	16	0 6 кг
03	-05 03	Ф12А-III ГОСТ 5781-82, P-2420	8	2 1 кг
04	-05 04	Ф12А-III ГОСТ 5781-82, P-1020	6	0 9 кг

Марка	Размеры, мм					Масса, кг	Примечание
	L	C	V	B	m1, m2		
С16	5100	50	200	1650	25	33 6	Привязан
С17	5100	50	150	1920	18	4 4 2	
С19	3750	75	200	2420	200	58 6	
С20	950	75	200	2650	25	21 6	УИВ №
С21	950	75	200	4500	150	16 9	

8203/4

Сетки устанавливать в соответствии с СН-393-78

Разреш	Штук	Вид	Масштаб
820-04-19-85-ШМ-4-4-05 00			

Сетка арматурная С16

Этап	Масса	Масштаб
р	48 6	
л	см	

УКРЕПЛЕНИЕ

2 КувБ

Формат А4

Решение II

Код	Примечание	Наименование	Кол	Примечание
820-04-19-85-ШМ-4-4-06 00		С17		
01	-06 01	Ф8А-III ГОСТ 5781-82, P-5100	9	2 0 кг
02	-06 02	Ф8А-I ГОСТ 5781-82, P-1650	28	0 6 кг
	-06 00-01	С18		
01	-06 01	Ф8А-III ГОСТ 5781-82, P-5100	13	2 0 кг
02	-06 03	Ф8А-I ГОСТ 5781-82, P-1920	28	0 7 кг
	-06 00-02	С19		
01	-06 04	Ф12А-III ГОСТ 5781-82, P-3750	12	3 3 кг
02	-03 03	Ф8А-I ГОСТ 5781-82, P-2420	19	1 0 кг
	-06 00-03	С20		
01	-06 04	Ф14А-III ГОСТ 5781-82, P-2650	5	3 2 кг
02	-03 01	Ф8А-I ГОСТ 5781-82, P-950	14	0 4 кг
	-06 00-04	С21		
01	-06 05	Ф8А-III ГОСТ 5781-82, P-4500	5	1 7 кг
02	-03 01	Ф8А-I ГОСТ 5781-82, P-950	21	0 4 кг

Марка	Размеры, мм					Масса, кг	Примечание
	L	C	V	B	m1, m2		
С17	5100	50	200	1650	25	33 6	Привязан
С18	5100	50	150	1920	18	4 4 2	
С19	3750	75	200	2420	200	58 6	
С20	950	75	200	2650	25	21 6	УИВ №
С21	950	75	200	4500	150	16 9	

8203/4

Разреш	Штук	Вид	Масштаб
820-04-19-85-ШМ-4-4-06 00			

Сетка арматурная С (С17, С20)

Этап	Масса	Масштаб
р	см	
л	см	

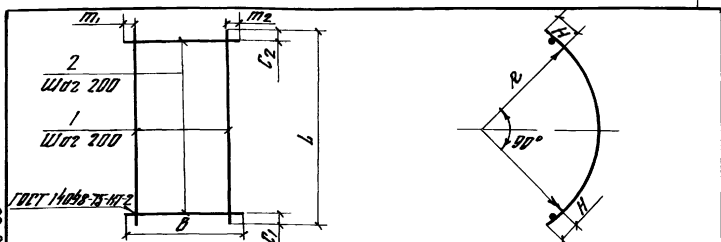
УКРЕПЛЕНИЕ

2 КувБ

Формат А4

Лист IV

Технические проектные решения 820-04-19-85



Формат	Зона	Лист	Обозначение	Наименование	Кол	Примечание
			820-04-19-85-ШМ-4-4-0700	С4		
Б4	1		-0701	Ø8А-III ГОСТ 5781-82, Р-3440	11	14 кг
Б4	2		-0702	Ø8А-III ГОСТ 5781-82, Р-2200	18	09 кг
			-0700-01	С5		
Б4	1		-0701	Ø8А-III ГОСТ 5781-82, Р-3440	10	14 кг
Б4	2		-0603	Ø8А-III ГОСТ 5781-82, Р-1820	18	07 кг
			-0700-02	С6		
Б4	1		-0702	Ø8А-III ГОСТ 5781-82, Р-3890	13	15 кг
Б4	2		-0603	Ø8А-III ГОСТ 5781-82, Р-1820	20	07 кг

Марка	Размеры, мм								Масса, кг
	L	C1	C2	B	m	V	R	H	
С4	3440	20	20	2200	100	200	2050	125	31,6
С5	3440	20	20	1820	10	200	2050	125	26,6
С6	3890	45	45	1820	10	180	2320	125	33,5

Решетки изготавливать в соответствии с СН-393-78

Привязан	9203/4
Изм №	

Разработ	Штемп	Число	Дата	820-04-19-85	- ШМ-4-4-0700
Провер	Норминч	1	1985		
Рук эр	Игорев	1	1985		
ГИП	Фролик	1	1985		
Нач отд	Пыльчешенко	1	1985		
И контр	Билыченко	1	1985		

Решетка арматурная С (С4 С5)

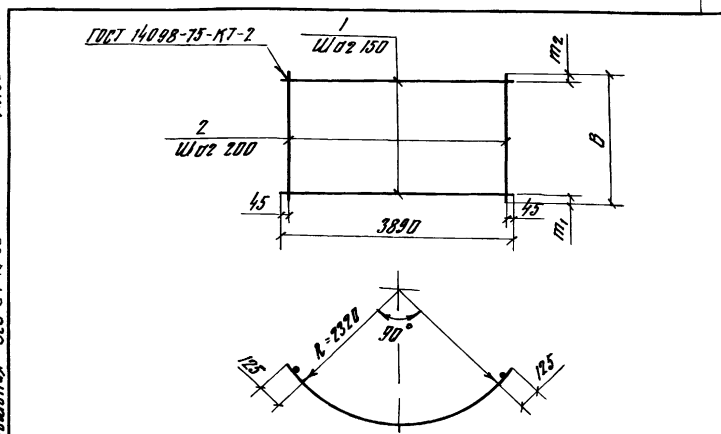
Стандарт	Масса	Мощность
Р	см	—
Лист	Листов	1

УКРГИПРОВОДХОЗ
г Киев

Формат А4

Лист V

Технические проектные решения 820-04-19-85



Формат	Зона	Лист	Обозначение	Наименование	Кол	Примечание
			820-04-19-85-ШМ-4-4-0800	С7		
Б4	1		-0801	Ø12А-III ГОСТ 5781-82, Р-3890	15	3,5 кг
Б4	2		-0702	Ø8А-III ГОСТ 5781-82, Р-2200	20	09 кг
			-0800-01	С3		
Б4	1		-0702	Ø8А-III ГОСТ 5781-82, Р-3890	4	15 кг
Б4	2		-0801	Ø20А-III ГОСТ 5781-82, Р-1100	20	27 кг

Марка	Размеры, мм			Масса, кг
	B	m1	m2	
С7	2200	50	50	70,5
С3	1100	325	325	60,0

Привязан	9203/4
Изм №	

Разработ	Штемп	Число	Дата	820-04-19-85	- ШМ-4-4-0800
Провер	Норминч	1	1985		
Рук эр	Игорев	1	1985		
ГИП	Фролик	1	1985		
Нач отд	Пыльчешенко	1	1985		
И контр	Билыченко	1	1985		

Решетка арматурная С (С3, С7)

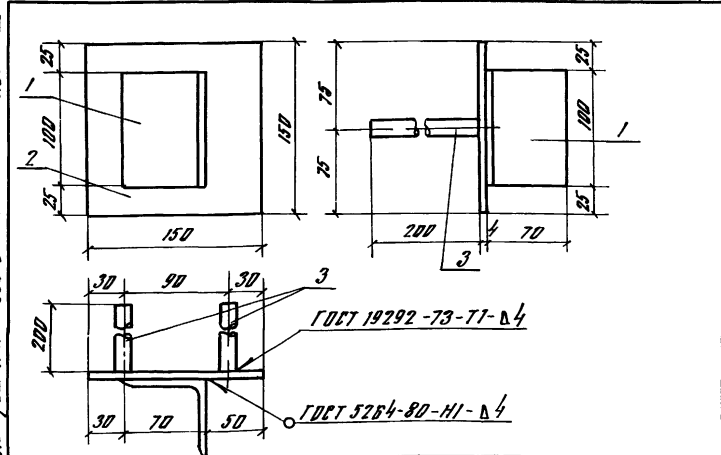
Стандарт	Масса	Мощность
Р	см	—
Лист	Листов	1

УКРГИПРОВОДХОЗ
г Киев

Формат А4

Лист VI

Технические проектные решения 820-04-19-85



Формат	Зона	Лист	Обозначение	Наименование	Кол	Примечание
			820-04-19-85-ШМ-4-4-0900	МН1		
Б4	1		-0901	L 70x45 ГОСТ 8509-72, Р-100	1	0,5 кг
Б4	2		-0902	Бx150 ГОСТ 19903-74, Р-150	1	0,7 кг
Б4	3		-0903	Ø14А-III ГОСТ 5781-82, Р-200	2	0,2 кг

Привязан	9203/4
Изм №	

Разработ	Штемп	Число	Дата	820-04-19-85	- ШМ-4-4-0900
Провер	Норминч	1	1985		
Рук эр	Игорев	1	1985		
ГИП	Фролик	1	1985		
Нач отд	Пыльчешенко	1	1985		
И контр	Билыченко	1	1985		

Использование закладные МН1

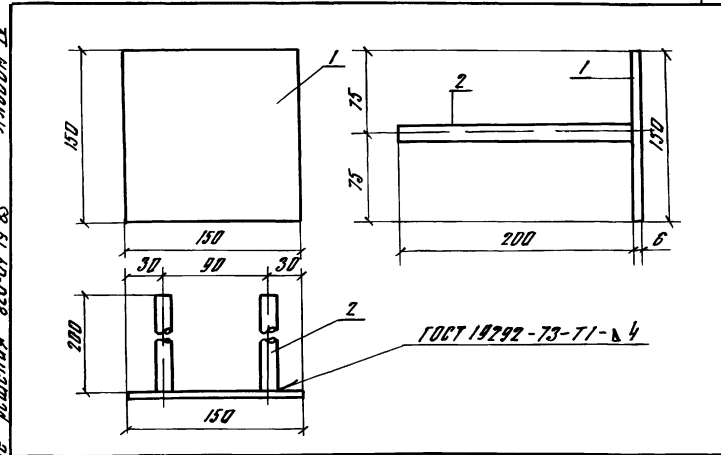
Стандарт	Масса	Мощность
Р	16	—
Лист	Листов	1

УКРГИПРОВОДХОЗ
г Киев

Формат А4

Лист VII

Технические проектные решения 820-04-19-85



Формат	Зона	Лист	Обозначение	Наименование	Кол	Примечание
			820-04-19-85-ШМ-4-4-1000	МН2		
Б4	1		-0902	Бx150 ГОСТ 19903-74, Р-150	1	0,7 кг
Б4	2		-0903	Ø14А-III ГОСТ 5781-82, Р-200	2	0,2 кг

Привязан	9203/4
Изм №	

Разработ	Штемп	Число	Дата	820-04-19-85	- ШМ-4-4-1000
Провер	Норминч	1	1985		
Рук эр	Игорев	1	1985		
ГИП	Фролик	1	1985		
Нач отд	Пыльчешенко	1	1985		
И контр	Билыченко	1	1985		

Использование закладные МН2

Стандарт	Масса	Мощность
Р	—	—
Лист	Листов	1

УКРГИПРОВОДХОЗ
г Киев

Формат А4

Ведомость основных комплектов

Обозначение	Наименование	Примечание
820-04-19 85 -ПЗ	Пояснительная записка	Альбом I
-АР	Архитектурно-строительные решения	
-КЖ1	Монолитные и сборные железобетонные конструкции	
-ГИ	Конструкции температурно-осадочных швов	
-ПО	Производство и организация работ	
-КЖ3	Шахта ШМ-3-3 (Монолитный вариант)	Альбом II
-КЖ5	Шахта ШМ-4-3 (Монолитный вариант)	
-КЖ7	Шахта ШМ-5-3 (Монолитный вариант)	
-КЖ9	Шахта ШМ-6-3 (Монолитный вариант)	
-КЖ11	Шахта ШМ-7-3 (Монолитный вариант)	
-КЖ13	Шахта ШМ-8-3 (Монолитный вариант)	
-КЖ15	Шахта ШМ-10-3 (Монолитный вариант)	
-КЖ17	Шахта ШМ-12-3 (Монолитный вариант)	
-КЖ4	Шахта Ш-3-3 (Сборно-монолитный вариант)	Альбом III
-КЖ6	Шахта Ш-4-3 (Сборно-монолитный вариант)	
-КЖ8	Шахта Ш-5-3 (Сборно-монолитный вариант)	
-КЖ10	Шахта Ш-6-3 (Сборно-монолитный вариант)	
-КЖ12	Шахта Ш-7-3 (Сборно-монолитный вариант)	
-КЖ14	Шахта Ш-8-3 (Сборно-монолитный вариант)	
-КЖ16	Шахта Ш-10-3 (Сборно-монолитный вариант)	
-КЖ18	Шахта Ш-12-3 (Сборно-	

Продолжение

Обозначение	Наименование	Примечание
820-04-19 85 -АЖ18	Монолитный вариант	Альбом IV
-КЖ19	Шахта ШМ-3-4 (Монолитный вариант)	Альбом IV
-КЖ21	Шахта ШМ-4-4 (Монолитный вариант)	
-КЖ23	Шахта ШМ-5-4 (Монолитный вариант)	
-КЖ25	Шахта ШМ-6-4 (Монолитный вариант)	
-КЖ27	Шахта ШМ-7-4 (Монолитный вариант)	
-КЖ29	Шахта ШМ-8-4 (Монолитный вариант)	
-КЖ31	Шахта ШМ-10-4 (Монолитный вариант)	
-КЖ33	Шахта ШМ-12-4 (Монолитный вариант)	
-КЖ20	Шахта Ш-3-4 (Сборно-монолитный вариант)	Альбом V
-КЖ22	Шахта Ш-4-4 (Сборно-монолитный вариант)	
-КЖ24	Шахта Ш-5-4 (Сборно-монолитный вариант)	
-КЖ26	Шахта Ш-6-4 (Сборно-монолитный вариант)	
-КЖ28	Шахта Ш-7-4 (Сборно-монолитный вариант)	
-КЖ30	Шахта Ш-8-4 (Сборно-монолитный вариант)	
-КЖ32	Шахта Ш-10-4 (Сборно-монолитный вариант)	
-КЖ34	Шахта Ш-12-4 (Сборно-монолитный вариант)	
-КЖ2	Водобойные колодцы и водобойные стенки	Альбом VI

Ведомость чертежей основного комплекта КЖ 23

Лист	Наименование	Примечание
1	Общие данные	
2	План Разрезы 1-1 4-4	
3	Схема армирования План Разрезы 1-1 4-4	
4	Спецификация к схеме армирования монолитной шахты ШМ 5-4	

Ведомость спецификаций

Лист	Наименование	Примечание
4	Спецификация к схеме армирования монолитной шахты ШМ 5-4	

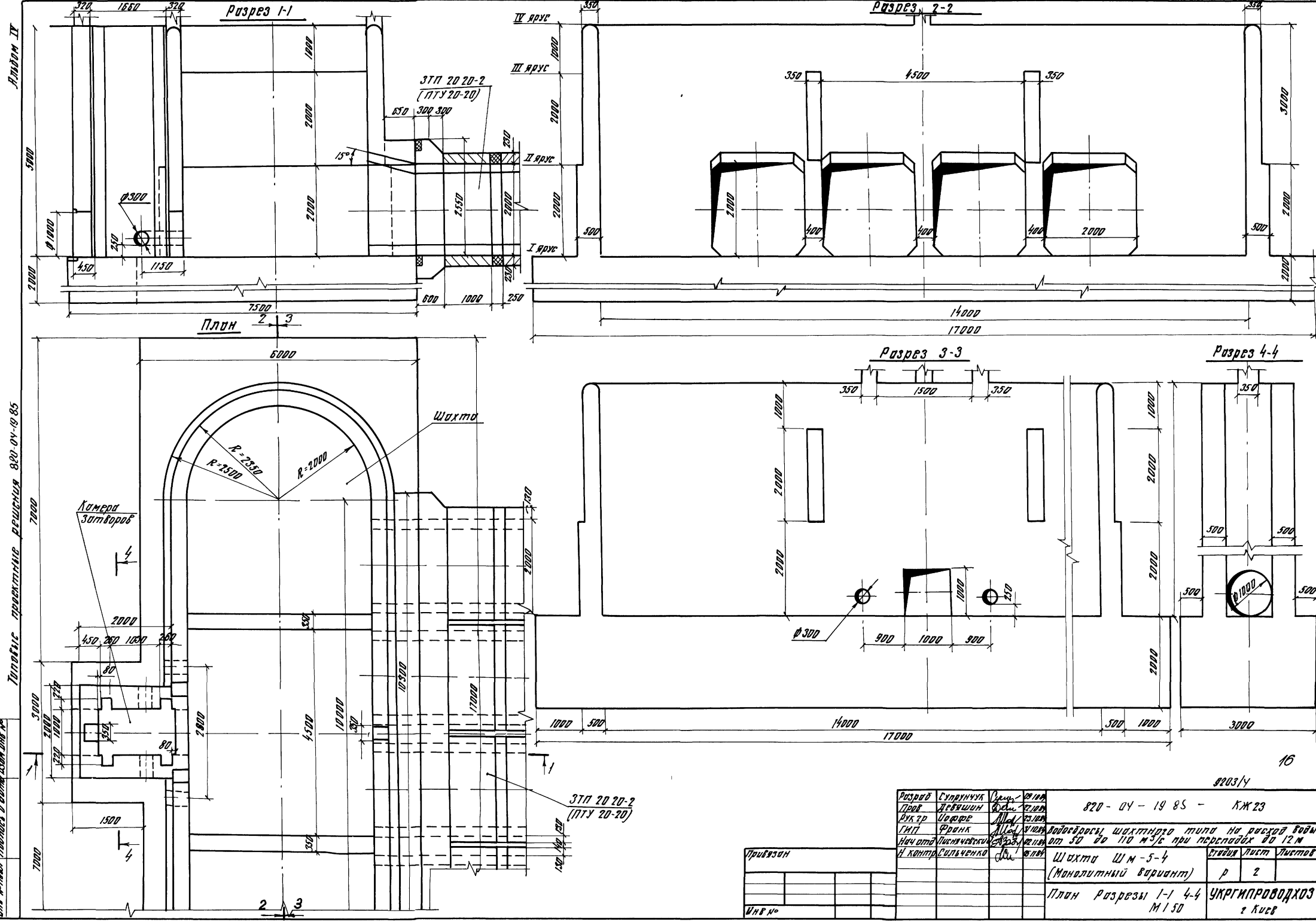
Ведомость связанных и прилагаемых документов

Обозначение	Наименование	Примечание
	Связанные документы	
	Нестандартное оборудование	Альбом I
	Прилагаемые документы	
820-041985-ШМ-5-4-01 00	Корпус плоский, Кр (Кр 1, Кр 2)	
820-041985-ШМ-5-4-02 00	Сетка арматурная, С (С1, С2 С11)	
820-041985-ШМ-5-4-03 00	Сетка арматурная, С (С13, С18, С20, С21)	
820-041985-ШМ-5-4-04 00	Сетка арматурная, С (С22, С26)	
820-041985-ШМ-5-4-05 00	Сетка арматурная, С (С10, С12, С19)	
820-041985-ШМ-5-4-06 00	Сетка арматурная, С (С3, С9)	
820-041985-ШМ-5-4-07 00	Изделия заводные МН1	
820-041985-ШМ-5-4-08 00	Тр.жс, МН2	
820-041985-КЖ 23 ВМ	Ведомость потребности в материалах	Альбом IX

Рабочие чертежи разработаны в соответствии с действующими нормами и правилами

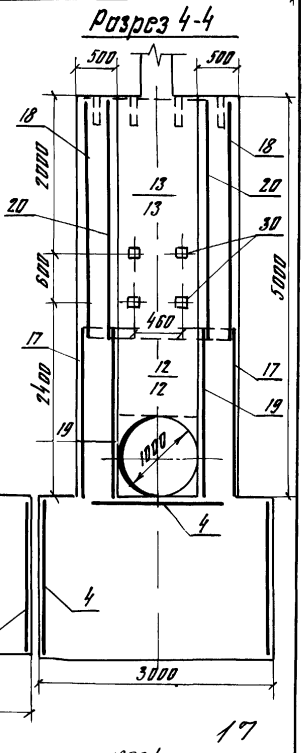
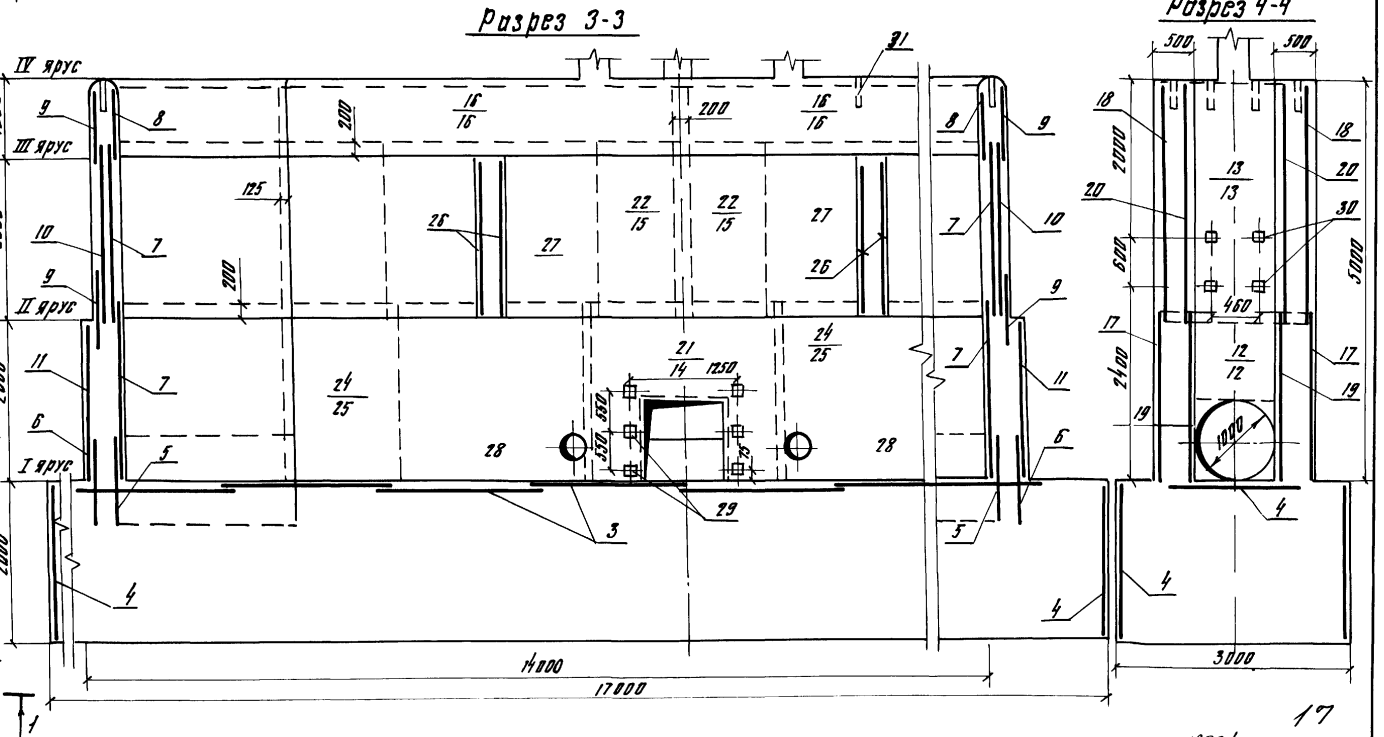
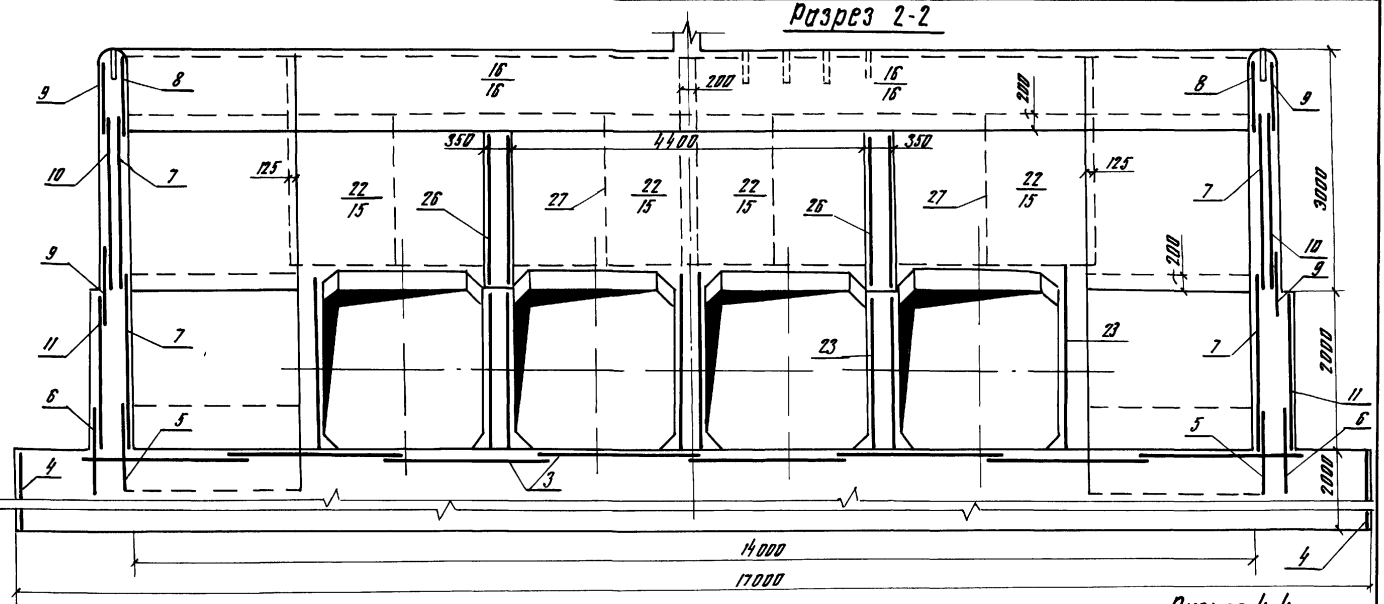
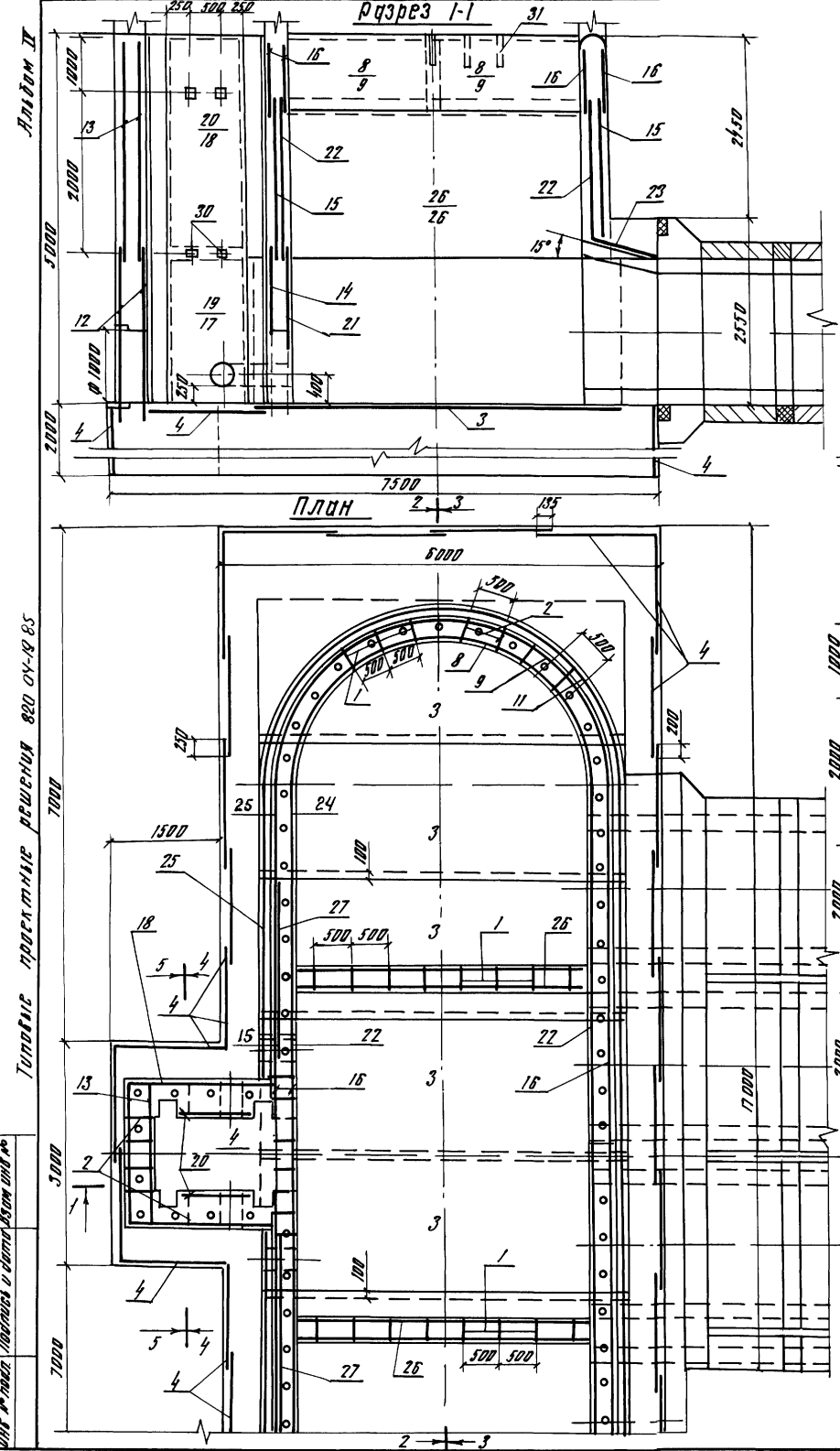
Главный инженер проекта И.И. Франк

Изм. №	Содержание	Дatum	Подпись
820-04-19 85 - КЖ 23			
Выданы планы шахтного тала на разрезной вид по 30 30 по М-46 при перепадах по 12 м			
Шахта ШМ 5-4 (Монолитный вариант)		Лист	Листов
		р	1 4
Общие данные			
		УКРГИПРОВУДХС г Киев	



Проект в 2-х экземплярах, в 1-м листе, 820-04-19-85
 Топографический проект, 820-04-19-85
 1985 г.

Привязан		№ 203/У		820-04-19-85 - КЖ 23	
Разработ	Супрунчук	Инж.	В.И.И.	Камера, шахтенная типа на речной воде от 50 до 110 м³/с при перепадах до 12 м	
Проект	Левшин	Инж.	В.И.И.	Шахта ШМ-5-4 (Монолитный вариант)	
Рук.пр.	Усманов	Инж.	В.И.И.	План Разрезы 1-1 4-4	
ГИП	Фролик	Инж.	В.И.И.	М 1:50	
Нач.отд.	Ульямченко	Инж.	В.И.И.	УКРГИПРОВОДХОЗ	
И.контр.	Сильченко	Инж.	В.И.И.	г. Киев	
				Формат А2	



Тип № 820-04-19-85
Техническое проектное решение 820-04-19-85

8203/4

Разработчик	Супрунчук	С.С.	10.11.85	820-04-19-85	-КМ 23
Проектант	Дерюжин	С.С.	08.11.85		
Сектор	Исследования	И.И.	10.11.85	Войсковые шахтного типа на раскол воды от 50 до 110 м ³ /с при перепадах до 12 м	
Г.И.П.	Фрэнк	И.И.	10.11.85		
Начальник	Пустышевский	И.И.	10.11.85		
Инженер	Булоченко	И.И.	10.11.85		
Привезен				Шахта ШМ-5-4	Стальной лист
				(Монолитный вариант)	р 3
				Схема армирования	УКРГМ ПРОВОДЛОЗ
				План Разрезы 1-1 4-4	2 Кусв
Изм №				М 1:50	

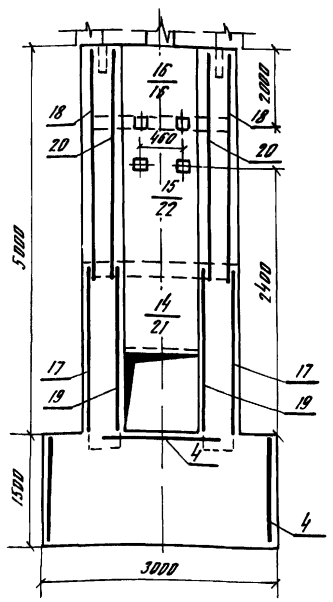
Формат А2

Лист 18

Типовые проектные решения 800-01-1965

Изм. № листов / Изменения в проекте / Дата / Конт. инст. №

Разрез 5-5



Продолжение

Спецификация к схеме армирования монолитной плиты ШМ-5-4

Код	Обозначение	Наименование	Кол	Примечание
Сетки арматурные				
13	23	820-04/08-ШМ-5-4-03 00	С21	12
13	24	-04 00	С22	2
13	25	-04 00	С23	2
13	26	-04 00	С24	4
13	27	-04 00	С25	4
13	28	-04 00	С26	2
Изделия закладные				
14	29	820-04/08-ШМ-5-4-07 00	Мн1	6
14	30	-08 00	Мн2	12
14	31	Мн3 Труба 50*35	ГОСТ 3262-75, Р-350	76 17 кг
Материалы				
Бетон тяжелый				
		М 200, Мрз 150, 06		299 б м ³

Код	Обозначение	Наименование	Кол	Примечание
Сборочные единицы				
Коробки плоские				
14	1	820-04/08-ШМ-5-4-01 00	Кр1	100
14	2	-01 00	Кр2	62
Сетки арматурные				
14	3	820-04/08-ШМ-5-4-02 00	С1	8
14	4	-02 00	С2	35
13	5	-05 00	С3	4
13	6	-05 00	С4	4
13	7	-06 00	С5	8
13	8	-06 00	С6	4
13	9	-06 00	С7	8
13	10	-06 00	С8	4
13	11	-06 00	С9	4
13	12	-05 00	С10	2
14	13	-02 00	С11	2
13	14	-05 00	С12	1
13	15	-03 00	С13	4
13	16	-03 00	С14	8
13	17	-03 00	С15	2
13	18	-03 00	С16	2
13	19	-03 00	С17	2
13	20	-03 00	С18	2
13	21	-05 00	С19	1
13	22	-03 00	С20	4

Ведомость расхода стали на элемент, кг

Марка элемента	Изделия арматурные										Изделия закладные								Общий расход	
	Арматура класса										Прокат марки В Ст 3 КПЗ				Арматура класса					
	А-I					А-III					А-III									
	ГОСТ 5781-82					ГОСТ 5781-82					ГОСТ 3262-75		ГОСТ 19903-74		ГОСТ 8509-72		ГОСТ 5781-82			
φ6	φ8	Итого	φ8	φ10	φ12	φ14	φ20	Итого	φ14	Итого	φ14	Итого	φ14	Итого	φ14	Итого	φ14	Итого		
ШМ-5-4	2520	19960	22480	4540	2800	1200	5960	2260	16790	39250	1290	1290	130	130	30	30	70	70	1520	40750

1 Горизонтальные стержни сеток поз 6,9,10,11 сварить между собой по всей длине перепуска электродуговой сваркой электродами Э-42 ГОСТ 9467-75

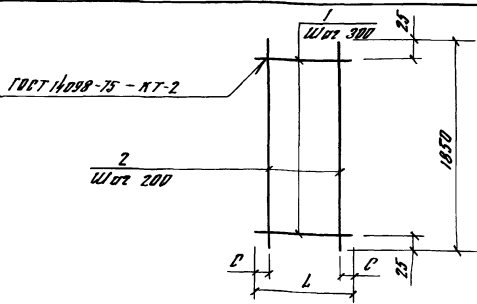
2 Горизонтальные стержни сеток поз 9 сварить с горизонтальными стержнями сеток поз 16, аналогично поз 10 с поз 15, поз 11 с поз 25

18
3203/4

Рисован	Супрунчик	Сметан	Сметан	820-04-19 85	-КЖ23
Проверен	Давыдов	Сметан	Сметан	Водоотсосы шлангового типа на расход воды от 30 до 110 м ³ /с при перепадах до 12 м	
Исполнен	Сметан	Сметан	Сметан	Шланги ШМ-5-4	Сметан
Изм №	Сметан	Сметан	Сметан	(Монолитный вариант)	р 4
	Сметан	Сметан	Сметан	Схема армирования	УКРГИПРОВВХДЗ
	Сметан	Сметан	Сметан	Разрез 5-5	2 Кусв
	Сметан	Сметан	Сметан	М 150	Формат А2

Листов II

Типовые проектные решения 820-04-19-85



Вариант	Зона	Пос	Обозначение	Наименование	Код	Примечание
			820 - -ШМ-5-4-0100	КР1		
ВУ	1		-01 01	Ф8А-Э ГОСТ 5781-82, Р-290	7	0 1 кг
ВУ	2		-01 02	Ф8А-Э ГОСТ 5781-82, Р-1950	2	0 7 кг
			-01 00-01	КР2		
ВУ	1		-01 03	Ф8А-Э ГОСТ 5781-82, Р-440	7	0 7 кг
ВУ	2		-01 02	Ф8А-Э ГОСТ 5781-82, Р-1050	3	0 7 кг

Каркас изготовливать в соответствии с СН-393-78

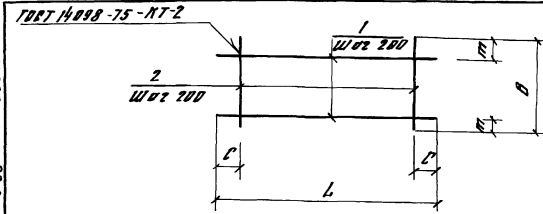
Марка	Размеры в мм			Масса, кг
	L	C	B	
КР1	290	45	21	
КР2	440	20	35	

Привязки		9003/4

Разработ	Супровизор	Провер	Инженер	Стрелок	Масштаб	Условий	Масштаб	Носитель
В.И.Иванов	С.И.Петров	А.В.Сидоров	М.А.Куликов	И.П.Васильев	820-04-1985-ШМ-5-4-0100	р	см	табл
Каркас плоский, КР (КР1, КР2)								
УКРГИПРОВОДХОЗ 2 КвБ								
Формат А4								

Листов II

Типовые проектные решения 820-04-19-85



Вариант	Зона	Пос	Обозначение	Наименование	Код	Примечание
			820-04-1985-ШМ-5-4-0200	С1		
ВУ	1		-02 01	Ф8А-Э ГОСТ 5781-82, Р-5430	10	2 1 кг
ВУ	2		-02 02	Ф8А-Э ГОСТ 5781-82, Р-1970	28	0 8 кг
			-02 00-01	С2		
ВУ	1		-02 03	Ф8А-Э ГОСТ 5781-82, Р-1600	10	0 4 кг
ВУ	2		-02 04	Ф8А-Э ГОСТ 5781-82, Р-1970	8	0 4 кг
			-02 00-02	С11		
ВУ	1		-02 05	Ф8А-Э ГОСТ 5781-82, Р-2980	10	1 2 кг
ВУ	2		-02 06	Ф8А-Э ГОСТ 5781-82, Р-1980	15	0 8 кг

Сетки изготовливать в соответствии с СН-393-78

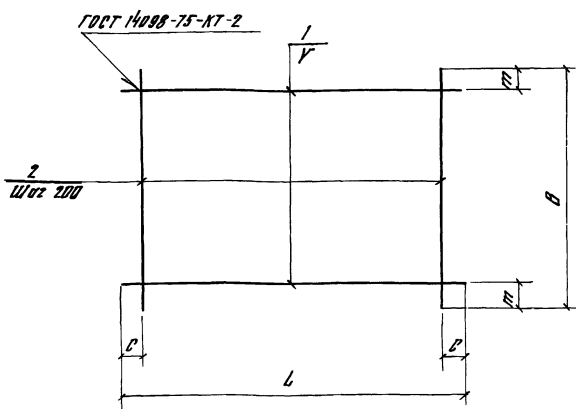
Марка	Размеры в мм					Масса, кг
	L	C	B	m	n	
С1	5430	15	1970	85	434	
С2	1600	100	1970	85	72	
С11	2980	90	1980	90	240	

Привязки		9003/4

Разработ	Супровизор	Провер	Инженер	Стрелок	Масштаб	Условий	Масштаб	Носитель
В.И.Иванов	С.И.Петров	А.В.Сидоров	М.А.Куликов	И.П.Васильев	820-04-1985-ШМ-5-4-0200	р	см	табл
Сетка арматурная, С (С1, С2, С11)								
УКРГИПРОВОДХОЗ 2 КвБ								
Формат А4								

Листов II

Типовые проектные решения 820-04-19-85



Марка	Размеры в мм					Масса, кг
	L	C	B	m	n	
С13	5100	50	2200	100	200	454
С14	5100	50	820	35	150	198
С15	2330	85	2200	100	200	207
С16	2330	85	2980	90	200	279
С17	950	75	2200	100	200	89
С18	950	75	2980	90	200	120
С20	5100	50	2200	100	200	575
С21	2650	225	950	75	200	208

Сетки изготовливать в соответствии с СН-393-78

Привязки		9003/4

Вариант	Зона	Пос	Обозначение	Наименование	Код	Примечание
			820-04-1985-ШМ-5-4-0300	С13		
ВУ	1		-03 01	Ф8А-Э ГОСТ 5781-82, Р-5100	11	2 0 кг
ВУ	2		-03 02	Ф8А-Э ГОСТ 5781-82, Р-2200	26	0 9 кг
			-03 00-01	С14		
ВУ	1		-03 01	Ф8А-Э ГОСТ 5781-82, Р-5100	6	2 0 кг
ВУ	2		-03 03	Ф8А-Э ГОСТ 5781-82, Р-820	26	0 3 кг
			-03 00-02	С15		
ВУ	1		-03 04	Ф8А-Э ГОСТ 5781-82, Р-2530	11	0 9 кг
ВУ	2		-03 02	Ф8А-Э ГОСТ 5781-82, Р-2200	12	0 9 кг
			-03 00-03	С16		
ВУ	1		-03 05	Ф8А-Э ГОСТ 5781-82, Р-2530	15	0 9 кг
ВУ	2		-02 05	Ф8А-Э ГОСТ 5781-82, Р-2980	12	1 2 кг
			-03 00-04	С17		
ВУ	1		-03 06	Ф8А-Э ГОСТ 5781-82, Р-950	11	0 4 кг
ВУ	2		-03 02	Ф8А-Э ГОСТ 5781-82, Р-2200	5	0 9 кг
			-03 00-05	С18		
ВУ	1		-03 06	Ф8А-Э ГОСТ 5781-82, Р-950	15	0 4 кг
ВУ	2		-02 05	Ф8А-Э ГОСТ 5781-82, Р-2980	5	1 2 кг
			-03 00-06	С20		
ВУ	1		-03 07	Ф10А-Э ГОСТ 5781-82, Р-5100	11	3 1 кг
ВУ	2		-03 02	Ф8А-Э ГОСТ 5781-82, Р-2200	26	0 9 кг
			-03 00-07	С21		
ВУ	1		-03 08	Ф14А-Э ГОСТ 5781-82, Р-2650	5	5 2 кг
ВУ	2		-03 06	Ф8А-Э ГОСТ 5781-82, Р-950	12	0 4 кг

820-04-1985-ШМ-5-4-0300

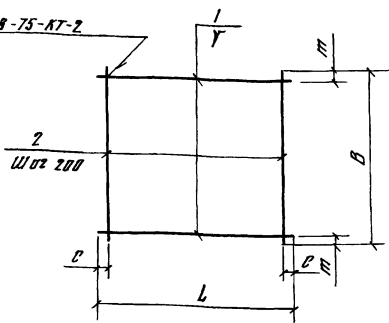
Сетка арматурная, С (С13, С18, С20, С21)

Привязки		9003/4

Формат А3

Львов ДП
Таблицы проектные решения 820-04-19-85

ГОСТ 14098-75-КТ-2



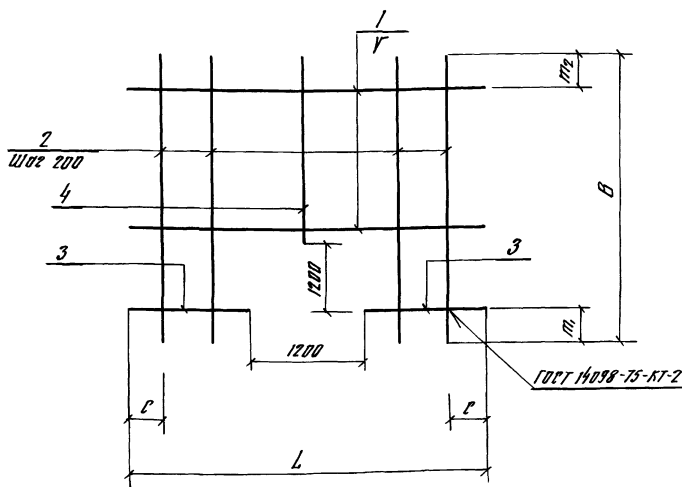
Марка	РАЗМЕРЫ В ММ					Масса, кг
	L	C	B	m	n	
С22	3750	75	2200	50	150	588
С23	3750	75	2200	50	150	396
С24	4300	150	1950	75	200	338
С25	2650	125	2200	100	200	489
С26	2420	10	2200	100	200	436

Вид	Сорт	Поз	Обозначение	Наименование	Код	Примечание
			820-04-19-85-ШМ-5-4-04 00	С22		
БУ	1		-04 01	Ф8А-III ГОСТ 5781-82 R-5750	15	33 кг
БУ	2		-03 02	Ф8А-I ГОСТ 5781-82 R-2200	19	09 кг
			-04 00-01	С23		
БУ	1		-04 01	Ф8А-I ГОСТ 5781-82 R-5750	15	15 кг
БУ	2		-03 02	Ф8А-I ГОСТ 5781-82 R-2200	19	09 кг
			-04 00-02	С24		
БУ	1		-04 02	Ф8А-III ГОСТ 5781-82 R-4500	10	17 кг
БУ	2		-04 03	Ф8А-I ГОСТ 5781-82 R-1950	21	08 кг
			-04 00-03	С25		
БУ	1		-03 08	Ф14А-III ГОСТ 5781-82 R-2650	11	32 кг
БУ	2		-03 02	Ф8А-I ГОСТ 5781-82 R-2200	13	09 кг
			-04 00-04	С26		
БУ	1		-04 04	Ф14А-III ГОСТ 5781-82 R-2420	11	29
БУ	2		-03 02	Ф8А-I ГОСТ 5781-82 R-2200	13	09

9203/4

Разработчик	С.П.С.С.С.	Проверенный	С.П.С.С.С.	И.П.С.С.	820-04-19-85-ШМ-5-4-04 00	Эксперт	М.С.С.	Масштаб
Проектант		Исполнитель			Сетка арматурная, С (С22 С26)	Р	СМ табл	—
Изм. №		И.П.С.С.				Лист	Листов 1	
						УКРГИПРОВУДХОЗ г Киев		
						Формат А3		

Львов ДП
Таблицы проектные решения 820-04-19-85



Марка	РАЗМЕРЫ В ММ					Масса, кг
	L	C	B	m	n	
С10	1980	90	2420	200	20	136
С12	2650	125	2420	200	20	196
С19	2650	125	2420	200	120	286

Вид	Сорт	Поз	Обозначение	Наименование	Код	Примечание
			820-04-19-85-ШМ-5-4-05 00	С10		
БУ	1		-02 06	Ф8А-I ГОСТ 5781-82 R-1980	6	08 кг
БУ	2		-04 04	Ф8А-I ГОСТ 5781-82 R-2420	4	10 кг
БУ	3		-05 01	Ф8А-I ГОСТ 5781-82 R-390	12	02 кг
БУ	4		-05 02	Ф8А-I ГОСТ 5781-82 R-1020	6	04 кг
			-05 00-01	С12		
БУ	1		-05 03	Ф8А-III ГОСТ 5781-82 R-2650	6	10 кг
БУ	2		-05 04	Ф8А-I ГОСТ 5781-82 R-2420	8	10 кг
БУ	3		-05 05	Ф8А-III ГОСТ 5781-82 R-725	12	03 кг
БУ	4		-05 02	Ф8А-I ГОСТ 5781-82 R-1020	5	04 кг
			-05 00-02	С19		
БУ	1		-05 06	Ф12А-III ГОСТ 5781-82 R-2650	6	23 кг
БУ	2		-05 04	Ф8А-I ГОСТ 5781-82 R-2420	8	10 кг
БУ	3		-05 07	Ф12А-III ГОСТ 5781-82 R-725	12	06 кг
БУ	4		-05 02	Ф8А-I ГОСТ 5781-82 R-1020	5	04 кг

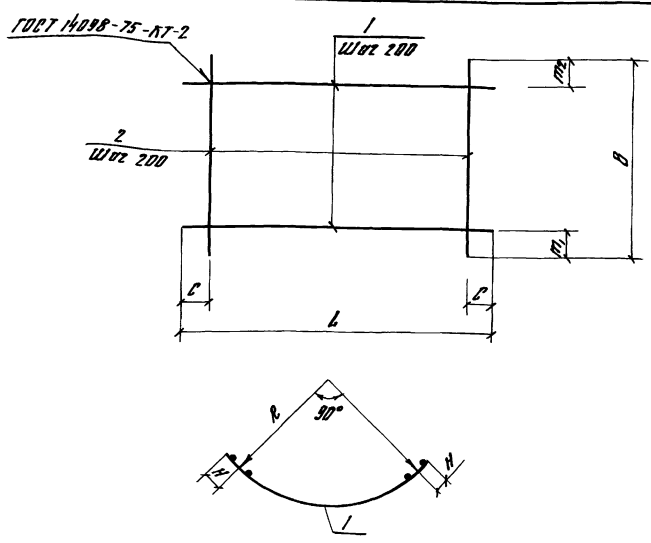
Сетки изготовить в соответствии с СН-393-78

9203/4

20

Разработчик	С.П.С.С.С.	Проверенный	С.П.С.С.С.	И.П.С.С.	820-04-19-85-ШМ-5-4-05 00	Эксперт	М.С.С.	Масштаб
Проектант		Исполнитель			Сетка арматурная, С (С10, С12, С19)	Р	СМ табл	—
Изм. №		И.П.С.С.				Лист	Листов 1	
						УКРГИПРОВУДХОЗ г Киев		
						Формат А3		

Плановый вид
 Типовые проектные решения 820-04-19-85
 Тип и номер документа и дата вступления в силу



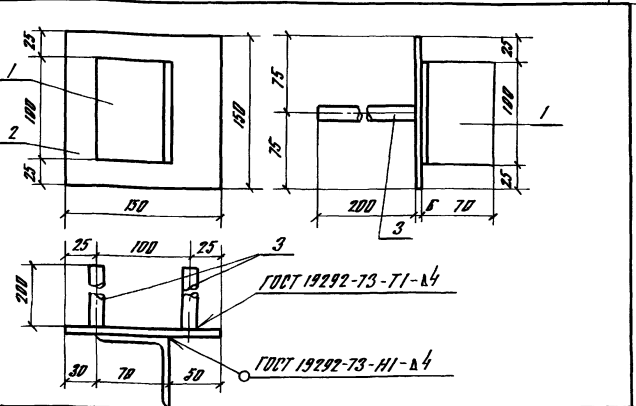
Марка	РАЗМЕРЫ В ММ							Масса, кг
	L	C1	B	t1	t2	H	R	
СЗ	3440	20	1100	350	350	125	2090	114
С4	4130	65	1100	350	350	175	2410	81,5
С5	3440	20	2200	100	100	125	2090	31,6
С6	3440	20	820	10	10	125	2090	12,1
С7	3890	45	820	10	10	175	2260	13,5
С8	3890	45	2200	100	100	175	2260	54,0
С9	4130	65	2200	300	100	175	2410	68,9

Марка	Страна	Год	Обозначение	Номенклатурное	Код	Примечание
			820-04-19-85-Ш-5-4-06 00	СЗ		
СЗ	1		-06 01	Ø8A-I ГОСТ 5781-82, P=3440	3	14 кг
СЗ	2		-06 02	Ø8A-III ГОСТ 5781-82, P=1100	18	04 кг
			-06 00-01	С4		
С4	1		-06 03	Ø8A-I ГОСТ 5781-82, P=4130	3	16 кг
С4	2		-06 02	Ø20A-III ГОСТ 5781-82, P=1100	21	27 кг
			-06 00-02	С5		
С5	1		-06 01	Ø8A-I ГОСТ 5781-82, P=3440	11	14 кг
С5	2		-06 02	Ø8A-I ГОСТ 5781-82, P=2200	18	09 кг
			-06 00-03	С6		
С6	1		-06 01	Ø8A-I ГОСТ 5781-82, P=3440	5	14 кг
С6	2		-06 03	Ø8A-I ГОСТ 5781-82, P=820	18	05 кг
			-06 00-04	С7		
С7	1		-06 04	Ø8A-I ГОСТ 5781-82, P=3890	5	15 кг
С7	2		-06 03	Ø8A-I ГОСТ 5781-82, P=820	20	05 кг
			-06 00-05	С8		
С8	1		-06 05	Ø10A-III ГОСТ 5781-82, P=3890	15	24 кг
С8	2		-06 02	Ø8A-I ГОСТ 5781-82, P=2200	20	09 кг
			-06 00-06	С9		
С9	1		-06 06	Ø4A-III ГОСТ 5781-82, P=4130	10	50 кг
С9	2		-06 02	Ø8A-I ГОСТ 5781-82, P=2200	21	09 кг

Сетки изготавливать в соответствии с СН-393-78 8203/4

Разработ: Е. С. П. / Проверено: Л. В. Ш. / Рук. пр.: В. В. Ш. / Г.И.Т.: В. В. Ш. / Нач. отд.: Л. В. Ш. / И. контр.: В. В. Ш.	820-04-19-85-Ш-5-4-06 00	Страна	Масса	Мощность
		P	DM	
		Лист	Листов	
		УКРГИПРОВЛХОЗ		
		г Киев		
		Формат А3		

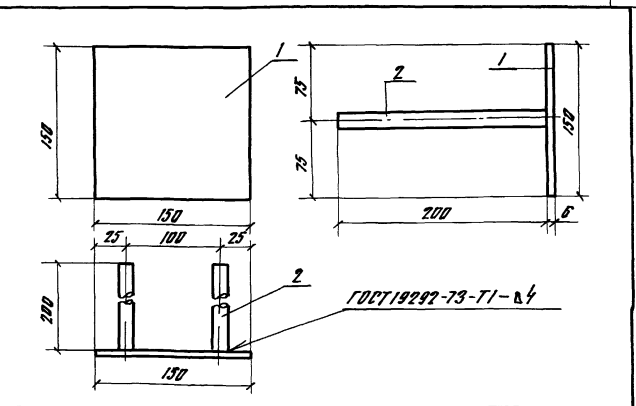
Плановый вид
 Типовые проектные решения 820-04-19-85
 Тип и номер документа и дата вступления в силу



Марка	Страна	Год	Обозначение	Номенклатурное	Код	Примечание
			820-04-19-85-Ш-5-4-07 00	МН1		
СЗ	1		-07 01	170x15 ГОСТ 8309-72, P=100	1	0,5 кг
СЗ	2		-07 02	8x150 ГОСТ 19903-74, P=150	1	0,7 кг
СЗ	3		-07 03	Ø4A-III ГОСТ 5781-82, P=200	2	0,2 кг

8203/4		Страна	Масса	Мощность
		P	DM	
		Лист	Листов	
		УКРГИПРОВЛХОЗ		
		г Киев		
		Формат А4		

Плановый вид
 Типовые проектные решения 820-04-19-85
 Тип и номер документа и дата вступления в силу



Марка	Страна	Год	Обозначение	Номенклатурное	Код	Примечание
			820-04-19-85-Ш-5-4-08 00	МН2		
СЗ	1		-07 02	8x150 ГОСТ 19903-74, P=150	1	0,7 кг
СЗ	2		-07 03	Ø4A-III ГОСТ 5781-82, P=200	2	0,2 кг

8203/4		Страна	Масса	Мощность
		P	DM	
		Лист	Листов	
		УКРГИПРОВЛХОЗ		
		г Киев		
		Формат А4		

Ведомость основных комплектов

Продолжение

Ведомость чертежей основного комплекта КЖ 25

Обозначение	Наименование	Примечание
820-04-19 85 -ПЗ	Пояснительная записка	Альбом I
-АР	Архитектурно-строительные решения	
-КЖ1	Монолитные и сборные железобетонные конструкции	
-ГИ	Конструкции температурно-деформационных швов	
-ПД	Производство и организация работ	
-КЖ3	Шахта ШМ-3-3 (Монолитный вариант)	Альбом II
-КЖ5	Шахта ШМ-4-3 (Монолитный вариант)	
-КЖ7	Шахта ШМ-5-3 (Монолитный вариант)	
-КЖ9	Шахта ШМ-6-3 (Монолитный вариант)	
-КЖ11	Шахта ШМ-7-3 (Монолитный вариант)	
-КЖ13	Шахта ШМ-8-3 (Монолитный вариант)	
-КЖ15	Шахта ШМ-10-3 (Монолитный вариант)	
-КЖ17	Шахта ШМ-12-3 (Монолитный вариант)	
-КЖ4	Шахта Ш-3-3 (Сборно-монолитный вариант)	Альбом III
-КЖ6	Шахта Ш-4-3 (Сборно-монолитный вариант)	
-КЖ8	Шахта Ш-5-3 (Сборно-монолитный вариант)	
-КЖ10	Шахта Ш-6-3 (Сборно-монолитный вариант)	
-КЖ12	Шахта Ш-7-3 (Сборно-монолитный вариант)	
-КЖ14	Шахта Ш-8-3 (Сборно-монолитный вариант)	
-КЖ16	Шахта Ш-10-3 (Сборно-монолитный вариант)	
-КЖ18	Шахта Ш-12-3 (Сборно-моно-	

Обозначение	Наименование	Примечание
820-04-19 85 -КЖ18	литный вариант)	Альбом III
-КЖ19	Шахта ШМ-3-4 (Монолитный вариант)	Альбом IV
-КЖ21	Шахта ШМ-4-4 (Монолитный вариант)	
-КЖ23	Шахта ШМ-5-4 (Монолитный вариант)	
-КЖ25	Шахта ШМ-6-4 (Монолитный вариант)	
-КЖ27	Шахта ШМ-7-4 (Монолитный вариант)	
-КЖ29	Шахта ШМ-8-4 (Монолитный вариант)	
-КЖ31	Шахта ШМ-10-4 (Монолитный вариант)	
-КЖ33	Шахта ШМ-12-4 (Монолитный вариант)	
-КЖ20	Шахта Ш-3-4 (Сборно-монолитный вариант)	Альбом V
-КЖ22	Шахта Ш-4-4 (Сборно-монолитный вариант)	
-КЖ24	Шахта Ш-5-4 (Сборно-монолитный вариант)	
-КЖ26	Шахта Ш-6-4 (Сборно-монолитный вариант)	
-КЖ28	Шахта Ш-7-4 (Сборно-монолитный вариант)	
-КЖ30	Шахта Ш-8-4 (Сборно-монолитный вариант)	
-КЖ32	Шахта Ш-10-4 (Сборно-монолитный вариант)	
-КЖ34	Шахта Ш-12-4 (Сборно-монолитный вариант)	
-КЖ2	Водообойные колодцы и водообойные стены	Альбом VI

Лист	Наименование	Примечание
1	Общие данные	
2	План Разрез 2-2	
3	Разрезы 1-1, 3-3, 4-4	
4	Схема армирования План Разрез 2-2	
5	Схема армирования Разрезы 1-1, 3-3, 5-5	
6	Спецификация к схеме армирования монолитной шахты ШМ-6-4	

Ведомость спецификаций

Лист	Наименование	Примечание
6	Спецификация к схеме армирования монолитной шахты ШМ-6-4	

Ведомость ссылочных и прилагаемых документов

Обозначение	Наименование	Примечание
	Ссылочные документы	
	Нестандартные обозначения	Альбом I
	Прилагаемые документы	
820-	ШМ-6-4-01.00	Корпус плоский, Кр(Кр1)
-02.00	То же	Кр2
-03.00	Сетка арматурная С(С1,С2,С3 С10)	
-04.00	То же	С19 С22
-05.00	"	С10 С12
-06.00	"	С3 С9, С30
-07.00	"	С23 С29
-08.00	Изделия закладные М1	
-09.00	То же	М2
820-	КЖ 25 ВМ	Ведомость потребности в материалах

22

9003/4

Привезен	
Дата №	
Разработчик	
Проверен	
Рисован	
Списано	
Сдано	
Взято	
Итого	
Начало	
Конец	

820-04-19 85 - КЖ 25

Водообойные шахтного типа на разрезе Воды ШМ 3-3 по 4-4 при пересечении до 12 м Шахта ШМ-6-4 (Монолитный вариант)

Общие данные УКРГИПРОВДХЛЗ 2 КВВ

Формат А2

Листов 12

Типовые проекты решений ВСО-04-19 85

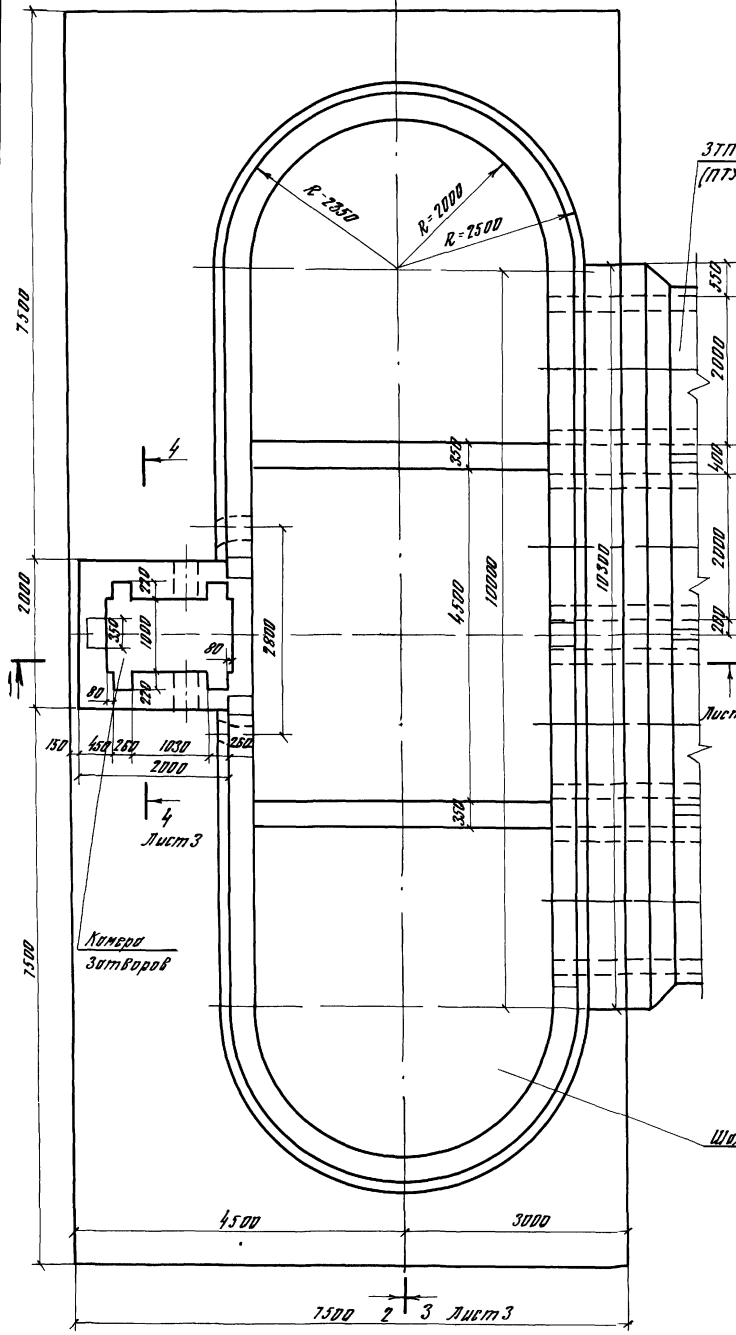
Имя и фамилия (подпись и печать) Автор или ВМ

Рабочие чертежи разработаны в соответствии с действующими нормами и правилами

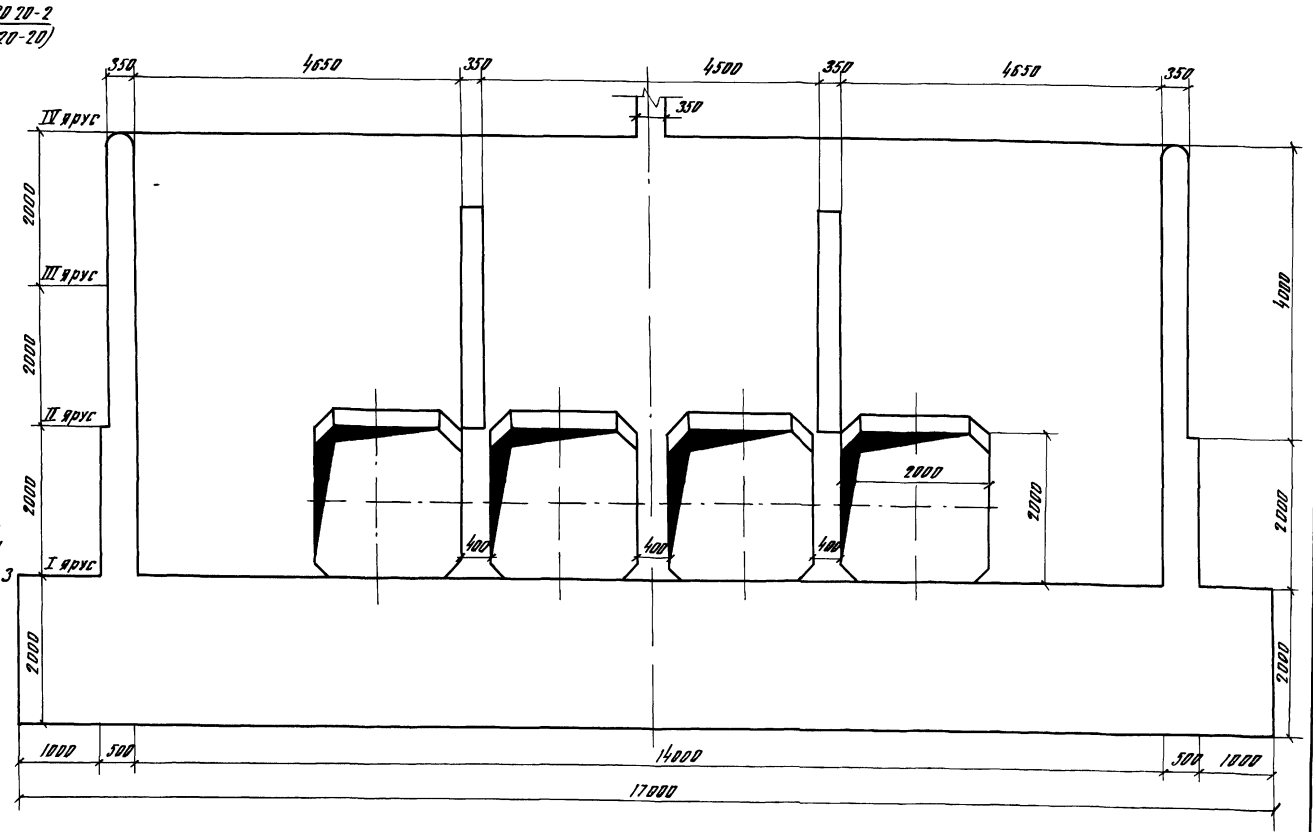
Главный инженер проекта И.И.И. Л.Г.Франк

Аннотация

ПЛАН 2 3 Лист 3



Разрез 2-2



Техническое проектное решение 802-04-19 85

УТВ. № _____ Подпись и дата _____

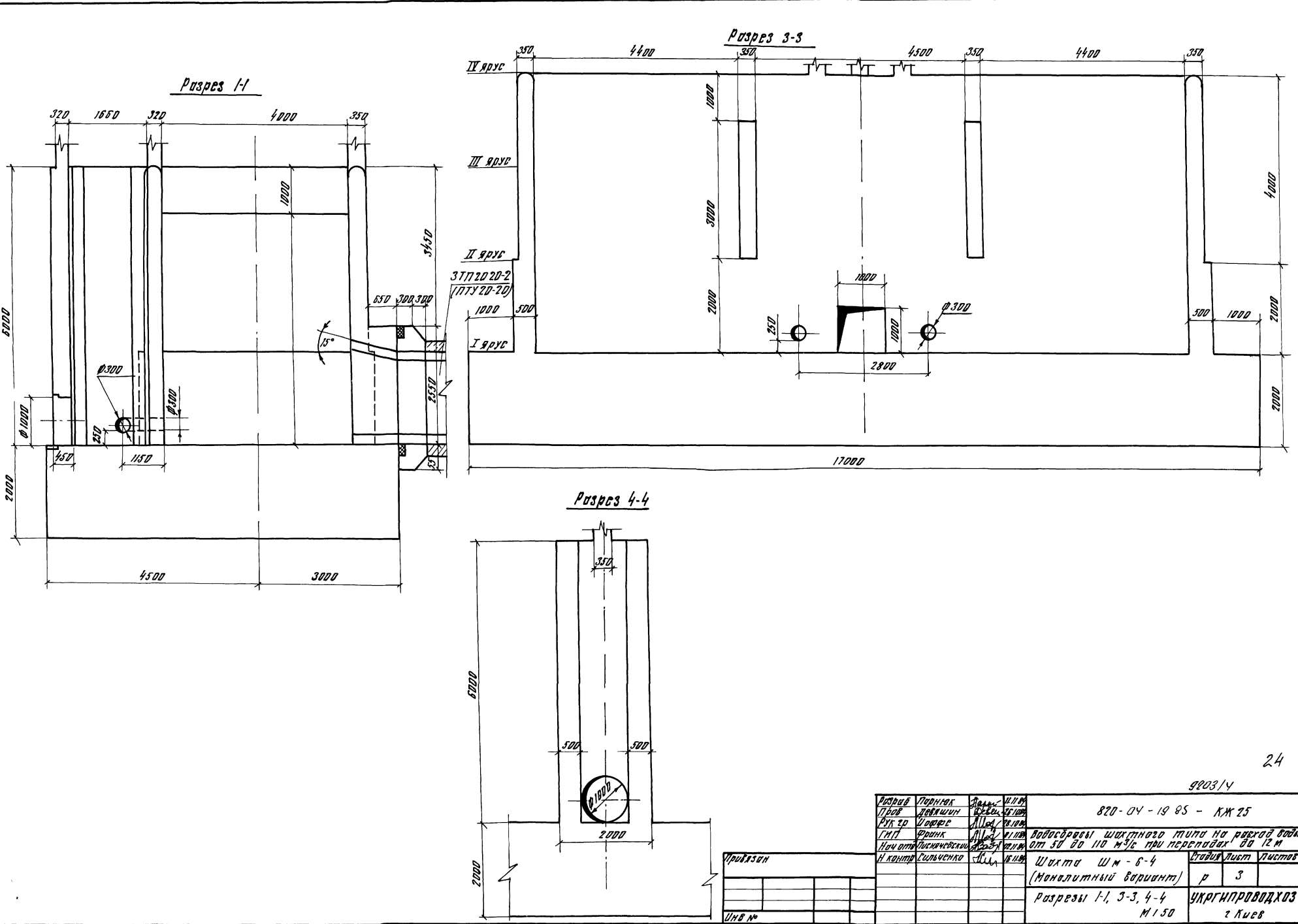
23

920314

Разработчик	Проектировщик	Инженер	802-04-19 85 - КЖ 25
Проверенный	Инженер	Инженер	Обсуждение шахтного типа на высоте 80 м от 50 до 110 м/с при перепадах до 12 м
УТВ. № _____	УТВ. № _____	УТВ. № _____	Шахта ШМ-6-4 (Монолитный вариант)
УТВ. № _____	УТВ. № _____	УТВ. № _____	План Разрез 2-2 М 1:50
УТВ. № _____	УТВ. № _____	УТВ. № _____	УКРГИПРОБДХДЗ 2 Киев

Формат А2

Вид № 10001 Полосы и балки в плане инв. № 820-04-19 85
 Типовые проектные решения ВЭС-04-085
 Ячейка IV



24

9203/4

Разреш	Порядок	Дата	И.П.И.	820-04-19 85 - КЖ 25		
Полос	Тех.шум	8.5.85	С.С.С.	Лобосоревы шихтного типа на высоте 100м		
Рук.пр.	Удостовер	И.И.И.	И.И.И.	от 50 до 110 м/с при скорости до 12 м		
ГМП	Формат	А1	И.И.И.	Шихта ШМ-Б-4		
Исх.отт.	Писем.обмен	И.И.И.	И.И.И.	(Моналитный вариант)		
И.Контр.	Сильченко	И.И.И.	И.И.И.	р	3	Листов
				Разрезы 1-1, 3-3, 4-4		
				М 1:50		
				УКРГИПРОВВДХОЗ		
				г. Киев		

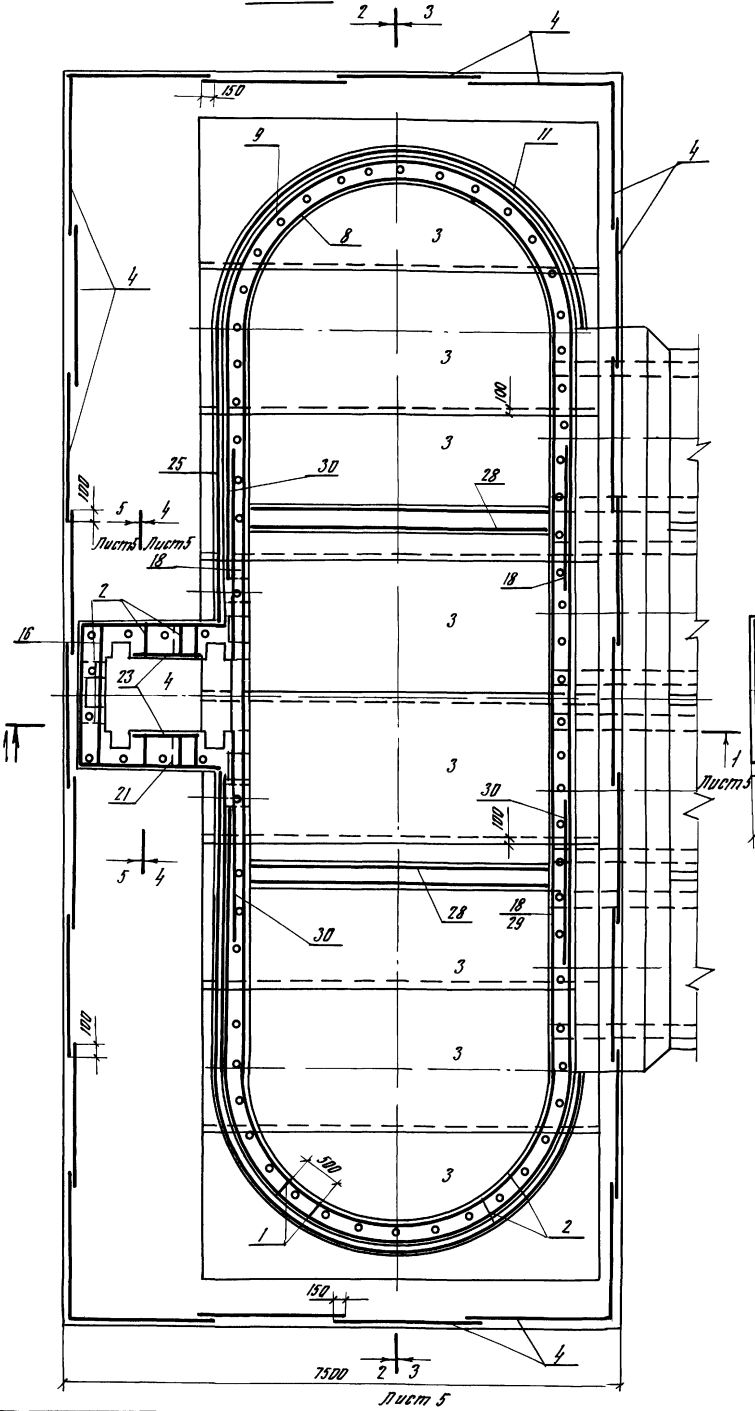
Формат А2

Листом II

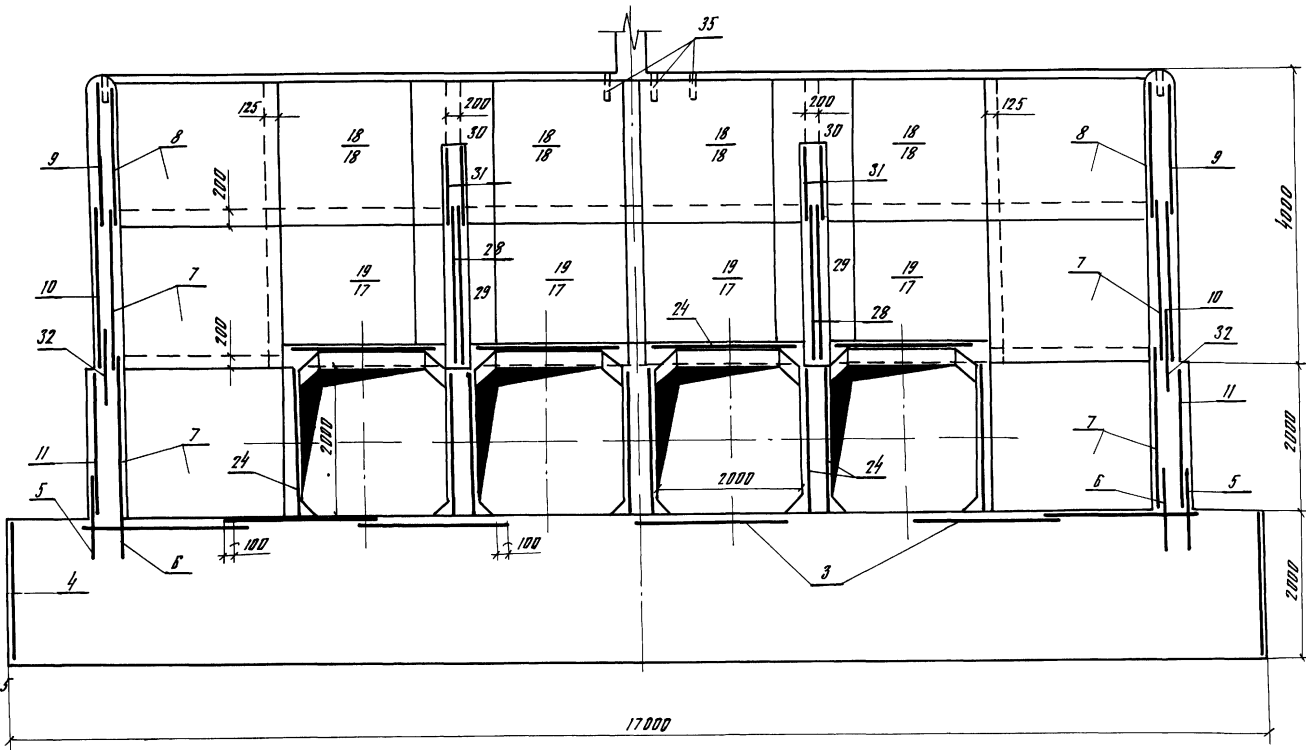
Типовые проектные решения 820-04-19-85

Имя и фамилия проектировщика и дата

План



Разрез 2-2



- 1 Горизонтальные стержни сеток поз 9, 10, 11, 5 сварить между собой по всей длине перекладины электродуговой сваркой электродами Э-42 ГОСТ 9467-75
- 2 Горизонтальные стержни поз 9 сварить с горизонтальными стержнями поз 18, аналогично поз 10 с поз 17, поз 11 с поз 25

25

8203/4

Разряд	Полном	Мастер	Ученик	820-04-19-85		-КЖ 25
Под	Действит	Стаж	Стаж	Водомеры шхтного типа на расход воды		
Рис за	Оформе	Масштаб	Сложн	от 50 до 100 м³/с при перепадах до 12 м		
Смп	Форме	Шкала	Сложн	УКРГИПРОВОДЛОС		
Нач. отд.	Инженер	Стаж	Стаж	г. Киев		
Н.контр.	Спец.член	Стаж	Стаж	Формат А2		

Привязан						
Упр. №						

Шахта ШМ-6-4 (Монолитный вариант) р 4

Схема армирования План Разрез 2-2 М150

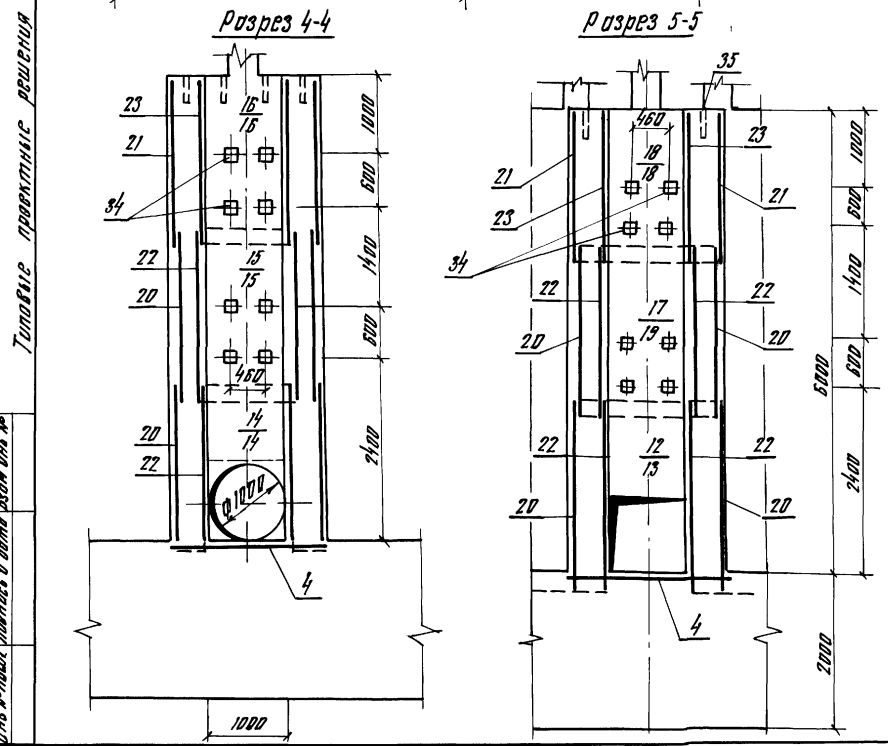
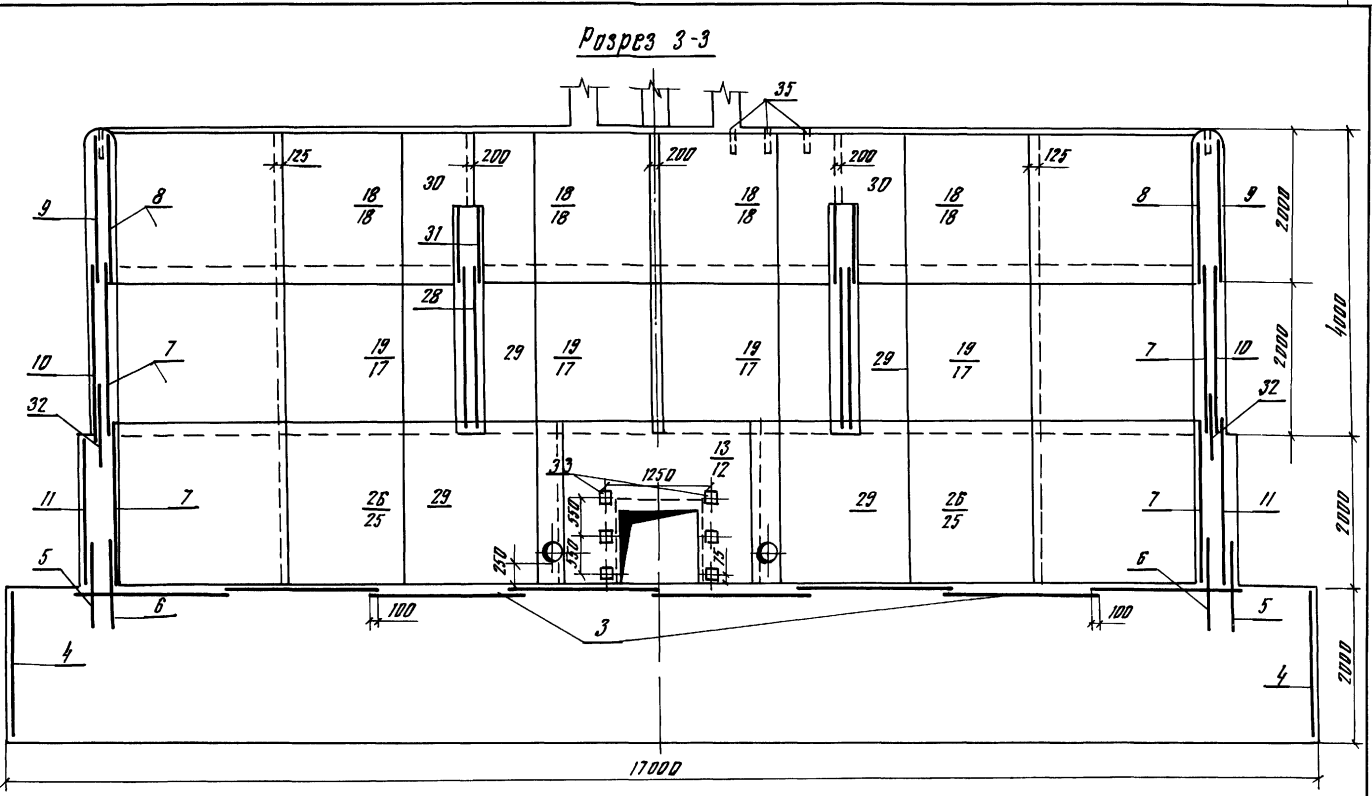
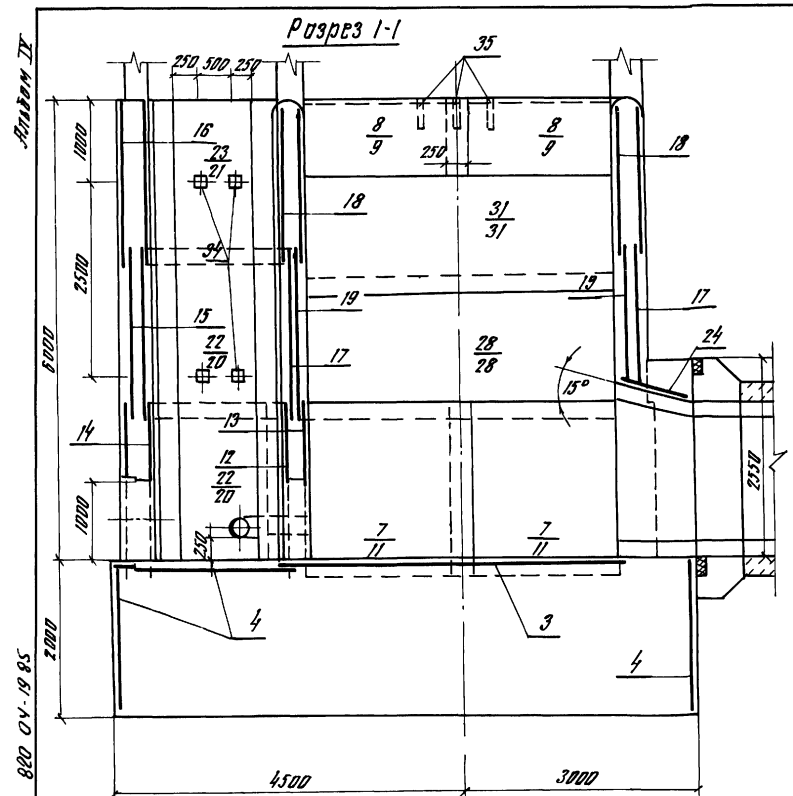


Таблица проектных решений 820 ОЧ-19 85

Таблица проектных решений 820 ОЧ-19 85

Ведомость расхода стали на элемент, кг

Марка элемента	Изделия арматурные						Изделия закладные						Общий расход							
	Арматура класса						Арматура класса		Прокат марки		Общий расход									
	А-III			А-I			А-III	В Ст 3, кл 2	Общий расход											
	ГОСТ 5781-82			ГОСТ 5781-82			ГОСТ 5781-82	ГОСТ 8509-72		ГОСТ 10905-76	ГОСТ 5782-75									
Ø8	Ø12	Ø14	Ø16	Ø20	Итого	Ø6	Ø8	Итого	Ø4	Ø10	Ø12	Ø14	Ø16	Ø18	Ø20	Ø22	Ø25			
ШМ-6-4	765,0	845,0	378,0	286,0	765,0	204,0	216,0	275,0	441,0	1331,0	10,0	10,0	3,0	3,0	18,0	18,0	129,0	129,0	160,0	5491,0

Указ на детали, детали и детали в деталях

26

920314

Разрешено	Лист	№	820 - 04 - 19 85 - КЖ 25
Исполнено	Лист	№	Исполнено
Проверено	Лист	№	Проверено
Утверждено	Лист	№	Утверждено
Схемы армирования	Разрезы	1-1, 3-3, 5-5 и др.	УКРГИПРОВУДХОЗ г. Киев
Формат А2			

Львов ІІ
Типові проєктивні рішення 890-04-19-85

Формат	Зона	Номер	Обозначение	Наименование	Кол	Примечание
				<u>Бетон арматурные</u>		
А3		21	820-04-1985-ШМ-Б-4-04 00	Б19	2	
А3		22	-04 00	Б20	4	
А3		23	-04 00	Б21	2	
А3		24	-04 00	Б22	12	
А3		25	-07 00	Б23	2	
А3		26	-07 00	Б24	2	
А3		27	-07 00	Б25	2	
А3		28	-07 00	Б26	4	
А3		29	-07 00	Б27	8	
А3		30	-07 00	Б28	4	
А3		31	-07 00	Б29	4	
А3		32	-06 00	Б30	4	
				<u>Условия закладные</u>		
А4		33	-08 00	МН1	8	
А4		34	-09 00	МН2	20	
А4		35		МН3 (Труба 50x35 ГОСТ 3262-75, Р-350)	76	17 К2
				<u>Материалы</u>		
				<u>Бетон тяжёлый</u> М 200, ВБ, Мрз>150		362.3 м ³

Формат	Зона	Номер	Обозначение	Наименование	Кол	Примечание
				<u>Сборочные единицы</u>		
				<u>Корксы плоские</u>		
А4	1		820-04-1985-ШМ-Б-4-01 00	КР1	168	
А4	2		-02 00	КР2	89	
				<u>Бетон арматурные</u>		
А3		3	-03 00	Б1	8	
А3		4	-03 00	Б2	27	
А3		5	-05 00	Б3	4	
А3		6	-06 00	Б4	4	
А3		7	-06 00	Б5	8	
А3		8	-06 00	Б6	4	
А3		9	-06 00	Б7	8	
А3		10	-06 00	Б8	4	
А3		11	-06 00	Б9	4	
А3		12	-05 00	Б10	1	
А3		13	-05 00	Б11	1	
А3		14	-05 00	Б12	2	
А3		15	-03 00	Б13	2	
А3		16	-03 00	Б14	2	
А3		17	-03 00	Б15	8	
А3		18	-03 00	Б16	18	
А3		19	-03 00	Б17	8	
А3		20	-03 00	Б18	4	

Цифр в табл. Подписи и даты. Всего стр. 4

9203/4

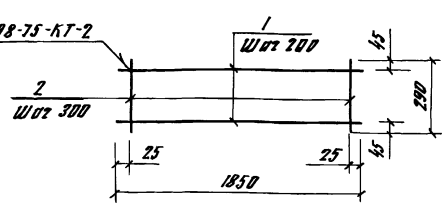
820-04-19 85 - КЖ 25

Приказы	
Изм. №	

Исполн	Левченко	✓	Провер	Левченко	✓	Спецификация к схеме армирования монолитной шахты ШМ-Б-4	Лист	Листов
Исполн	Левченко	✓	Провер	Левченко	✓	УКРГИПРОВОДХОЗ г Киев	Р	Б
Исполн	Левченко	✓	Провер	Левченко	✓		2	6

Формат А3

Львов ІІ
Типові проєктивні рішення 890-04-19-85



Формат	Зона	Номер	Обозначение	Наименование	Кол	Примечание
			820-04-1985-ШМ-Б-4-01 00	КР1		
А4	1		-01 01	Ø 8 А-І ГОСТ 5781-82, L=1850	2	07 К2
А4	2		-01 02	Ø 8 А-І ГОСТ 5781-82, L=290	7	01 К2

Корксы изготавливать в соответствии с СН-393-78

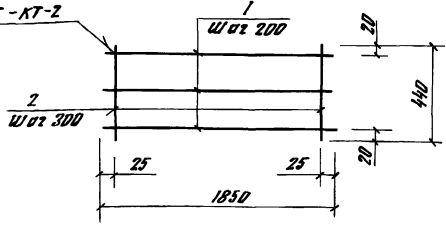
Приказы	
Изм. №	

Исполн	Левченко	✓	Провер	Левченко	✓	820-04-1985-ШМ-Б-4-01 00	Лист	Листов
Исполн	Левченко	✓	Провер	Левченко	✓	Корксы плоский КР1	Р	21
Исполн	Левченко	✓	Провер	Левченко	✓		УКРГИПРОВОДХОЗ г Киев	

Формат А4

Цифр в табл. Подписи и даты. Всего стр. 4

Львов ІІ
Типові проєктивні рішення 890-04-19-85



Формат	Зона	Номер	Обозначение	Наименование	Кол	Примечание
			820-04-1985-ШМ-Б-4-02 00	КР2		
А4	1		-01 01	Ø 8 А-І ГОСТ 5781-82, L=1850	3	07 К2
А4	2		-02 01	Ø 8 А-І ГОСТ 5781-82, L=440	7	02 К2

Корксы изготавливать в соответствии с СН-393-78 27

9203/4

820-04-1985-ШМ-Б-4-02 00

Приказы	
Изм. №	

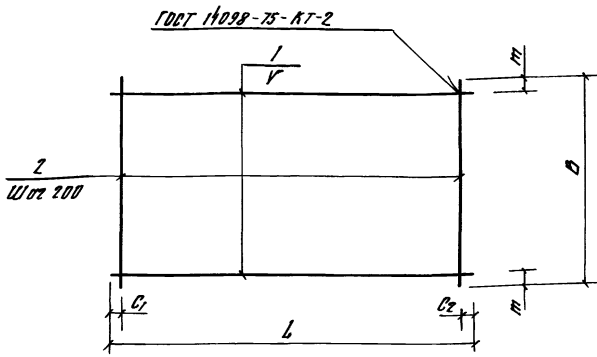
Исполн	Левченко	✓	Провер	Левченко	✓	820-04-1985-ШМ-Б-4-02 00	Лист	Листов
Исполн	Левченко	✓	Провер	Левченко	✓	Корксы плоский КР2	Р	35
Исполн	Левченко	✓	Провер	Левченко	✓		УКРГИПРОВОДХОЗ г Киев	

Формат А4

Цифр в табл. Подписи и даты. Всего стр. 4

Алгоритм I

Типовые проектные решения 820 01-19 85



Марка	Размеры в мм						Масса, кг
	L	C1	C2	B	т	м	
C1	3430	15	15	200	1970	85	434
C2	1970	85	85	200	1970	85	80
C13	1980	90	90	200	2200	100	178
C14	1980	90	90	200	1980	90	160
C15	2650	125	125	150	2200	50	287
C16	2650	125	125	200	1820	10	191
C17	2500	50	50	200	2200	100	381
C18	2330	20	510	200	2200	100	189

Сетки изготавливать в соответствии с СН-393-78

9203/4

Вид арматуры	Диаметр	Сорт	Обозначение	Наименование	Кол-во	Примечание
			820 04-19 85 ШМ-Б-4-03 00	C1		
ВЛ	1		-03 01	Ф8А-III ГОСТ 5781-82, P=3430	10	21 кг
ВЛ	2		-03 02	Ф8А-III ГОСТ 5781-82, P=1970	28	08 кг
			-03 00-01	C2		
ВЛ	1		-03 03	Ф8А-I ГОСТ 5781-82, P=1970	10	04 кг
ВЛ	2		-03 03	Ф8А-I ГОСТ 5781-82, P=1970	10	04 кг
			-03 00-02	C13		
ВЛ	1		-03 04	Ф8А-I ГОСТ 5781-82, P=1980	11	08 кг
ВЛ	2		-03 05	Ф8А-I ГОСТ 5781-82, P=2200	10	09 кг
			-03 00-03	C14		
ВЛ	1		-03 04	Ф8А-I ГОСТ 5781-82, P=1980	10	08 кг
ВЛ	2		-03 04	Ф8А-I ГОСТ 5781-82, P=1980	10	08 кг
			-03 00-04	C15		
ВЛ	1		-03 06	Ф8А-I ГОСТ 5781-82, P=2650	15	10 кг
ВЛ	2		-03 05	Ф8А-I ГОСТ 5781-82, P=2200	13	09 кг
			-03 00-05	C16		
ВЛ	1		-03 06	Ф8А-I ГОСТ 5781-82, P=2650	10	10 кг
ВЛ	2		-03 07	Ф8А-I ГОСТ 5781-82, P=1820	13	07 кг
			-03 00-06	C17		
ВЛ	1		-03 08	Ф12А-III ГОСТ 5781-82, P=2650	11	24 кг
ВЛ	2		-03 05	Ф8А-I ГОСТ 5781-82, P=2200	13	09 кг
			-03 00-07	C18		
ВЛ	1		-03 09	Ф8А-I ГОСТ 5781-82, P=2330	11	09 кг
ВЛ	2		-03 05	Ф8А-I ГОСТ 5781-82, P=2200	10	09 кг

Исполн	Проверен	Дата	820-04-19 85 - ШМ-Б-4-03 00
Проект	Архитектор	Специалист	
Инж. З.Р.	Инж. С.С.	Инж. В.В.	
Инж. Г.П.	Инж. Ф.П.	Инж. В.В.	
Инж. А.В.	Инж. С.С.	Инж. В.В.	
Инж. К.С.	Инж. С.С.	Инж. В.В.	

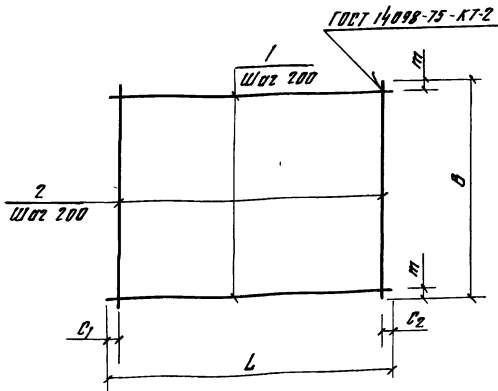
Сетка арматурная, С (C1, C2, C13, C18)

Сталь	Масса	Масса нетто
Р	см	табл
Лист	Листов	

УКРГИПРОВОДХОЗ
2 КувБ
Формат А3

Алгоритм II

Типовые проектные решения 820 01-19 85



Марка	Размеры в мм					Масса, кг
	L	C1	C2	B	т	
C19	2330	20	510	1980	90	170
C20	950	75	75	2200	100	89
C21	950	75	75	1980	90	80
C22	950	75	75	2250	225	208

Сетки изготавливать в соответствии с СН-393-78

9203/4

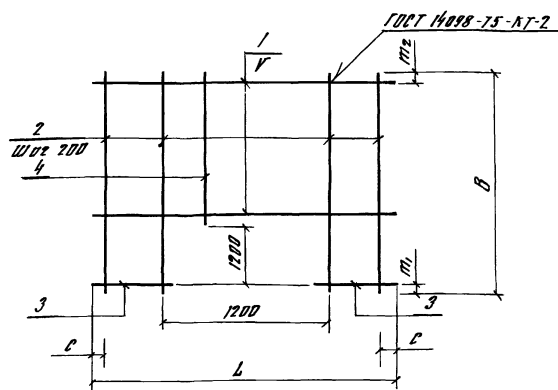
Вид арматуры	Диаметр	Сорт	Обозначение	Наименование	Кол-во	Примечание
			820 04-19 85 ШМ-Б-4-04 00	C19		
ВЛ	1		-03 09	Ф8А-I ГОСТ 5781-82, P=2330	10	09 кг
ВЛ	2		-03 04	Ф8А-I ГОСТ 5781-82, P=1980	10	08 кг
			-04 00-01	C20		
ВЛ	1		-04 01	Ф8А-I ГОСТ 5781-82, P=950	11	04 кг
ВЛ	2		-03 05	Ф8А-I ГОСТ 5781-82, P=2200	5	09 кг
			-04 00-02	C21		
ВЛ	1		-04 01	Ф8А-I ГОСТ 5781-82, P=950	10	04 кг
ВЛ	2		-03 04	Ф8А-I ГОСТ 5781-82, P=1980	5	08 кг
			-04 00-03	C22		
ВЛ	1		-04 01	Ф8А-I ГОСТ 5781-82, P=950	12	04 кг
ВЛ	2		-04 02	Ф12А-III ГОСТ 5781-82, P=2650	5	32 кг

Исполн	Проверен	Дата	820-04-19 85 - ШМ-Б-4-04 00
Проект	Архитектор	Специалист	
Инж. З.Р.	Инж. С.С.	Инж. В.В.	
Инж. Г.П.	Инж. Ф.П.	Инж. В.В.	
Инж. А.В.	Инж. С.С.	Инж. В.В.	
Инж. К.С.	Инж. С.С.	Инж. В.В.	

Сетка арматурная, С (C19, C22)

Сталь	Масса	Масса нетто
Р	см	табл
Лист	Листов	

УКРГИПРОВОДХОЗ
2 КувБ
Формат А3



Марка	Размеры в мм						Масса, кг
	L	C	Y	B	m1	m2	
С10	2650	125	200	2420	200	20	196
С11	2650	125	150	2420	200	120	660
С12	1880	90	200	2420	200	20	132

Сетки изготавливать в соответствии с СН-393-78

Пробитый

Или №

Формат	Зона	Гор	Обозначение	Наименование	кол	Примечание
			820-04-19-85-ШМ-Б-4-05-00	С10		
ВУ	1		-05 01	Ø8А-III ГОСТ 5781-82, P=2650	6	10 кг
ВУ	2		-05 02	Ø8А-I ГОСТ 5781-82, P=2420	8	10 кг
ВУ	3		-05 03	Ø8А-III ГОСТ 5781-82, P=725	12	03 кг
ВУ	4		-05 04	Ø8А-I ГОСТ 5781-82, P=1020	5	04 кг
			-05 00-01	С11		
ВУ	1		-04 02	Ø14А-III ГОСТ 5781-82, P=2650	7	32 кг
ВУ	2		-05 05	Ø14А-III ГОСТ 5781-82, P=2420	8	29 кг
ВУ	3		-05 06	Ø14А-III ГОСТ 5781-82, P=725	16	09 кг
ВУ	4		-05 07	Ø14А-III ГОСТ 5781-82, P=1020	5	12 кг
			-05 00-02	С12		
ВУ	1		-05 04	Ø8А-I ГОСТ 5781-82, P=1980	5	08 кг
ВУ	2		-05 02	Ø8А-I ГОСТ 5781-82, P=2420	4	10 кг
ВУ	3		-05 06	Ø8А-I ГОСТ 5781-82, P=390	14	02 кг
ВУ	4		-05 04	Ø8А-I ГОСТ 5781-82, P=1020	6	04 кг

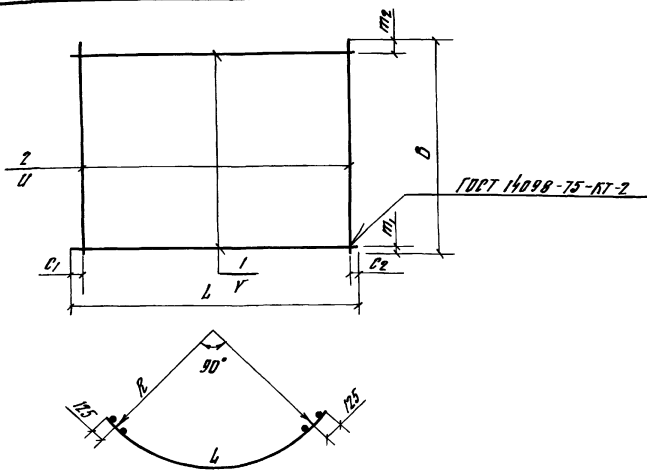
9203/4

Сетки арматурная, С (С10 С12)

Или №

УКРГИПРОВОДХОЗ
г Киев

Формат А3



Марка	Размеры в мм									Масса, кг
	L	C1	C2	Y	B	m1	m2	U	R	
С3	4130	40	40	200	1100	350	350	150	2470	81.1
С4	3440	70	70	200	1100	350	350	150	2030	34.1
С5	3440	20	20	200	2200	100	100	200	2030	31.6
С6	3440	20	20	200	1820	10	10	200	2030	26.5
С7	3890	45	45	150	1820	10	10	200	2520	33.5
С8	3890	45	45	200	2200	100	100	200	2470	56.5
С9	4130	65	65	200	2200	100	100	200	2470	90.4
С30	3890	45	45	150	920	10	10	200	2320	18.5

Сетки изготавливать в соответствии с СН-393-78

Пробитый

Или №

Формат	Зона	Гор	Обозначение	Наименование	кол	Примечание
			820-04-19-85-ШМ-Б-4-06-00	С3		
ВУ	1		-06 01	Ø12А-III ГОСТ 5781-82, P=4130	3	3.7 кг
ВУ	2		-06 02	Ø20А-III ГОСТ 5781-82, P=1100	28	2.5 кг
			-06 00-01	С4		
ВУ	1		-06 03	Ø8А-I ГОСТ 5781-82, P=3440	3	14 кг
ВУ	2		-06 04	Ø14А-III ГОСТ 5781-82, P=1100	23	13 кг
			-06 00-02	С5		
ВУ	1		-06 05	Ø8А-III ГОСТ 5781-82, P=3440	11	14 кг
ВУ	2		-06 05	Ø8А-I ГОСТ 5781-82, P=2200	18	09 кг
			-06 00-03	С6		
ВУ	1		-06 03	Ø8А-III ГОСТ 5781-82, P=3440	10	14 кг
ВУ	2		-06 07	Ø8А-I ГОСТ 5781-82, P=1820	18	07 кг
			-06 00-04	С7		
ВУ	1		-06 06	Ø8А-III ГОСТ 5781-82, P=3890	13	15 кг
ВУ	2		-06 07	Ø8А-I ГОСТ 5781-82, P=1820	20	07 кг
			-06 00-05	С8		
ВУ	1		-06 07	Ø12А-III ГОСТ 5781-82, P=3890	11	35 кг
ВУ	2		-06 05	Ø8А-I ГОСТ 5781-82, P=2200	20	09 кг
			-06 00-06	С9		
ВУ	1		-06 01	Ø16А-III ГОСТ 5781-82, P=4130	11	6.5 кг
ВУ	2		-06 05	Ø8А-I ГОСТ 5781-82, P=2200	21	09 кг
			-06 00-07	С30		
ВУ	1		-06 06	Ø8А-III ГОСТ 5781-82, P=3890	7	15 кг
ВУ	2		-06 08	Ø8А-I ГОСТ 5781-82, P=920	20	04 кг

9203/4 2.9

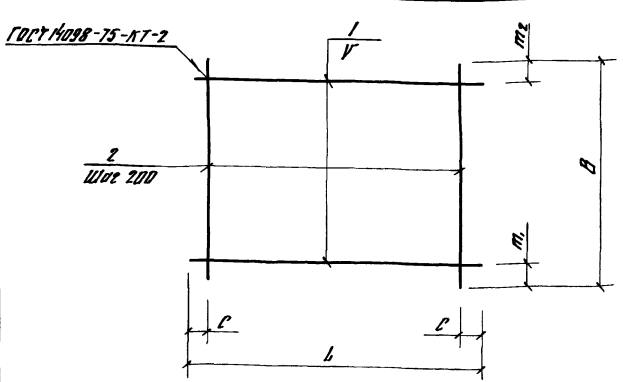
Сетки арматурная, С (С3 С9, С30)

Или №

УКРГИПРОВОДХОЗ
г Киев

Формат А3

Вид № 1-1/100 Листов в общей сумме листов 85
 Типовые проектные решения 820-04-19-85
 Альбом IV



Марка	Размеры в мм						Масса, кг
	L	C	Y	B	m ₁	m ₂	
С23	3750	75	200	2200	200	200	321
С24	3750	75	150	2200	50	50	66,6
С25	3650	25	200	820	10	10	217
С26	4300	150	200	2200	100	100	376
С27	2200	100	150	2200	250	50	30,9
С28	2200	100	150	1950	75	75	34,8
С29	4300	150	200	950	75	75	16,9

Сетки изготавливать в соответствии с СН-393-78

Привязан				
ИИВ №				

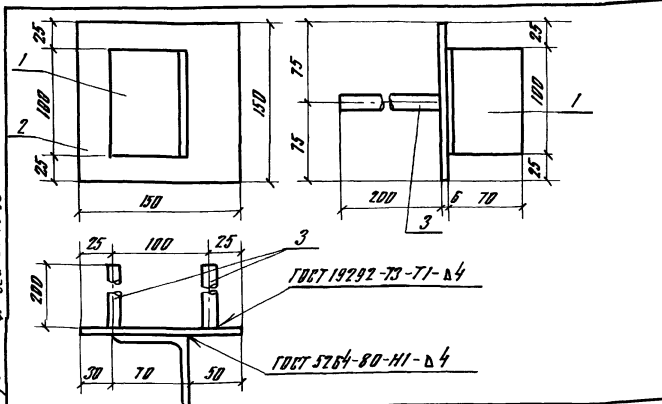
Формат	Шкала	Лист	Обозначение	Наименование	Кол	Примечание
			820-04-1985-ШМ-Б-4-07-00	С23		
А4	1		-03-05	Ф8,9-1 ГОСТ 5781-82, P-2200	19	0,9 кг
А4	2		-07-01	Ф8,9-1 ГОСТ 5781-82, P-3750	10	1,5 кг
			-07-00-01	С24		
А4	1		-07-02	Ф12,9-III ГОСТ 5781-82, P-3750	15	3,3 кг
А4	2		-03-05	Ф8,9-1 ГОСТ 5781-82, P-2200	19	0,9 кг
			-07-00-02	С25		
А4	1		-07-03	Ф12,9-III ГОСТ 5781-82, P-3650	5	3,2 кг
А4	2		-07-04	Ф8,9-1 ГОСТ 5781-82, P-820	19	0,3 кг
			-07-00-03	С26		
А4	1		-07-04	Ф8,9-III ГОСТ 5781-82, P-4300	11	1,7 кг
А4	2		-03-05	Ф8,9-1 ГОСТ 5781-82, P-2200	21	0,9 кг
			-07-00-04	С27		
А4	1		-07-05	Ф20,9-III ГОСТ 5781-82, P-2200	15	5,4 кг
А4	2		-03-05	Ф8,9-1 ГОСТ 5781-82, P-2200	11	0,9 кг
			-07-00-05	С28		
А4	1		-07-06	Ф12,9-III ГОСТ 5781-82, P-2200	13	2,0 кг
А4	2		-07-07	Ф8,9-1 ГОСТ 5781-82, P-1950	11	0,8 кг
			-07-00-06	С29		
А4	1		-07-04	Ф8,9-III ГОСТ 5781-82, P-4300	5	1,7 кг
А4	2		-04-01	Ф8,9-1 ГОСТ 5781-82, P-950	21	0,4 кг

9203/4

Разработчик	Инженер	Проверено	Инженер	Сметчик	Инженер
ИИВ №					

820-04-1985-ШМ-Б-4-07-00		
Сетка арматурная, с (С23 С29)	Стандарт	Масса
	Р	СМ
	Лист	Листов
УКРГИПРОВОДХОЗ		
г Киев		
Формат А3		

Вид № 1-1/100 Листов в общей сумме листов 85
 Типовые проектные решения 820-04-19-85
 Альбом IV



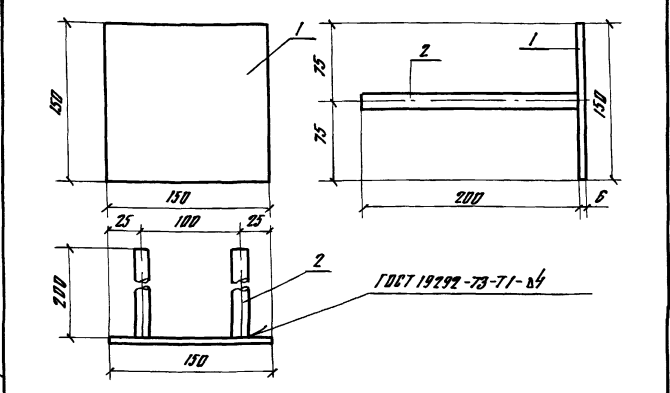
Формат	Шкала	Лист	Обозначение	Наименование	Кол	Примечание
			820-04-1985-ШМ-Б-4-08-00	МН1		
А4	1		-08-01	Л70x45 ГОСТ 8309-72, P-100	1	0,5 кг
А4	2		-08-02	Б*150 ГОСТ 19908-74, P-150	1	0,7 кг
А4	3		-08-03	Ф14-III ГОСТ 5781-82, P-200	2	0,2 кг

9203/4

Привязан				
ИИВ №				

820-04-1985-ШМ-Б-4-08-00		
Узеление закладное МН1	Стандарт	Масса
	Р	16
	Лист	Листов
УКРГИПРОВОДХОЗ		
г Киев		
Формат А4		

Вид № 1-1/100 Листов в общей сумме листов 85
 Типовые проектные решения 820-04-19-85
 Альбом IV



Формат	Шкала	Лист	Обозначение	Наименование	Кол	Примечание
			820-04-1985-ШМ-Б-4-09-00	МН2		
А4	1		-08-02	Б*150 ГОСТ 19908-74, P-150	1	0,7 кг
А4	2		-08-03	Ф14-III ГОСТ 5781-82, P-200	2	0,2 кг

30

Привязан				
ИИВ №				

820-04-1985-ШМ-Б-4-09-00		
Узеление закладное МН2	Стандарт	Масса
	Р	11
	Лист	Листов
УКРГИПРОВОДХОЗ		
г Киев		
Формат А4		

Ведомость основных комплектов

Продолжение

Ведомость чертежей основного комплекта КЖ 27

Листов 11

Обозначение	Наименование	Примечание
820-04-19 85 - ПЗ	Появительная записка	Льдом I
- ЛР	Архитектурно-строительные решения	
- КЖ1	Монолитные и сборные железобетонные конструкции	
- ГИ	Конструкции температурно-усойчных швов	
- ПО	Производство и организация работ	
- КЖ3	Шахта ШМ-3-3 (Монолитный вариант)	Льдом II
- КЖ5	Шахта ШМ-4-3 (Монолитный вариант)	
- КЖ7	Шахта ШМ-5-3 (Монолитный вариант)	
- КЖ9	Шахта ШМ-6-3 (Монолитный вариант)	
- КЖ11	Шахта ШМ-7-3 (Монолитный вариант)	
- КЖ13	Шахта ШМ-8-3 (Монолитный вариант)	
- КЖ15	Шахта ШМ-10-3 (Монолитный вариант)	
- КЖ17	Шахта ШМ-12-3 (Монолитный вариант)	
- КЖ4	Шахта Ш-3-3 (Сборно-монолитный вариант)	Льдом III
- КЖ6	Шахта Ш-4-3 (Сборно-монолитный вариант)	
- КЖ8	Шахта Ш-5-3 (Сборно-монолитный вариант)	
- КЖ10	Шахта Ш-6-3 (Сборно-монолитный вариант)	
- КЖ12	Шахта Ш-7-3 (Сборно-монолитный вариант)	
- КЖ14	Шахта Ш-8-3 (Сборно-монолитный вариант)	
- КЖ16	Шахта Ш-10-3 (Сборно-монолитный вариант)	
- КЖ18	Шахта Ш-12-3 (Сборно-	

Обозначение	Наименование	Примечание
820-04-19 85 - КЖ18	Монолитный вариант	Льдом III
- КЖ19	Шахта ШМ-3-4 (Монолитный вариант)	Льдом II
- КЖ21	Шахта ШМ-4-4 (Монолитный вариант)	
- КЖ23	Шахта ШМ-5-4 (Монолитный вариант)	
- КЖ25	Шахта ШМ-6-4 (Монолитный вариант)	
- КЖ27	Шахта ШМ-7-4 (Монолитный вариант)	
- КЖ29	Шахта ШМ-8-4 (Монолитный вариант)	
- КЖ31	Шахта ШМ-10-4 (Монолитный вариант)	
- КЖ33	Шахта ШМ-12-4 (Монолитный вариант)	
- КЖ20	Шахта Ш-3-4 (Сборно-монолитный вариант)	Льдом I
- КЖ22	Шахта Ш-4-4 (Сборно-монолитный вариант)	
- КЖ24	Шахта Ш-5-4 (Сборно-монолитный вариант)	
- КЖ26	Шахта Ш-6-4 (Сборно-монолитный вариант)	
- КЖ28	Шахта Ш-7-4 (Сборно-монолитный вариант)	
- КЖ30	Шахта Ш-8-4 (Сборно-монолитный вариант)	
- КЖ32	Шахта Ш-10-4 (Сборно-монолитный вариант)	
- КЖ34	Шахта Ш-12-4 (Сборно-монолитный вариант)	
- КЖ2	Водобойные колонны и водобойные стены	Льдом IV

Лист	Наименование	Примечание
1	Общие данные	
2	План, разрез 2-2	
3	Разрезы 1-1, 3-3, 4-4	
4	Схема армирования План, разрез 2-2	
5	Схема армирования Разрезы 1-1, 3-3, 4-4	
6	Разрез 5-5	
7	Спецификация к схеме армирования монолитной шахты ШМ-7-4	

Ведомость спецификаций

Лист	Наименование	Примечание
7	Спецификация к схеме армирования монолитной шахты ШМ-7-4	

Ведомость сыпучих и припасемых документов

Обозначение	Наименование	Примечание
	Сыпучие документы	
	Нестандартное оборудование	Льдом I
	Припасемые документы	
820-04-085-ШМ-7-4-0100	Каркас плавкий, Кр (Кр1, Кр2)	
820-04-085-ШМ-7-4-0200	Сетка армирующая С(С1, С2, С31)	
820-04-085-ШМ-7-4-0300	То же (С5 С10)	
820-04-085-ШМ-7-4-0400	" (С11, С19, С20)	
820-04-085-ШМ-7-4-0500	" (С12 С17)	
820-04-085-ШМ-7-4-0600	" (С18, С21, С26)	
820-04-085-ШМ-7-4-0700	" (С27 С30)	
820-04-085-ШМ-7-4-0800	Изделие закладное МН1	
820-04-085-ШМ-7-4-0900	То же МН2	
820-04-1985-КЖ27 8М	Ведомость потребности в материалах	Льдом IX

31

9203/4

Данные		Правдан	
Инв №	Инв №		
Исполн	Исполн		
Проф	Проф		
Листы	Листы		
Генл	Генл		
Начальн	Начальн		
Исполн	Исполн		

Типовые проектные решения 820-04-19 85

Уровни, отметки и даты вставок

Рабочие чертежи разработаны в соответствии с действующими нормами и правилами

Главный инженер проекта *ЛГ Франк* ЛГ Франк

Формат А2

Листом IV

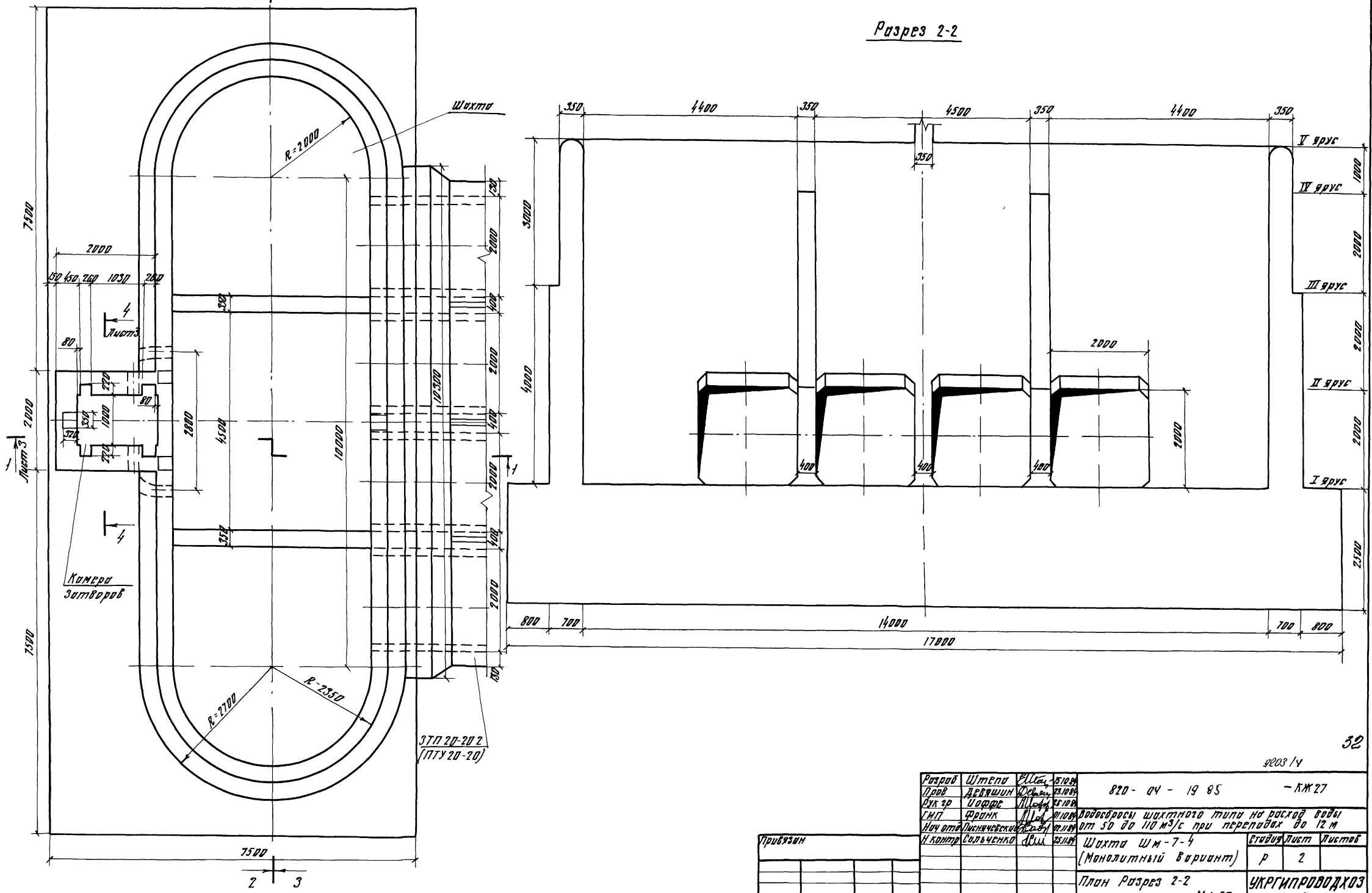
Типовые проектные решения 820-04-19 85

Имя, № листа, Подпись и дата, Взам инв. №

План

2 3
Лист 3

Разрез 2-2



32

8203 14

Разработ	Шахта	План	Лист	820-04-19 85	- КМ 27
Проект	Деряшин	Разреш	Лист		
Вук зр	Попов	Подпись	Лист		
Гип	Фролик	Лист	Лист		
Нач. от	Личинский	Лист	Лист		
Н.контр	Сальченко	Лист	Лист		

Водоотсос шахтного типа на расходе воды от 50 до 110 м³/с при перепадах до 12 м

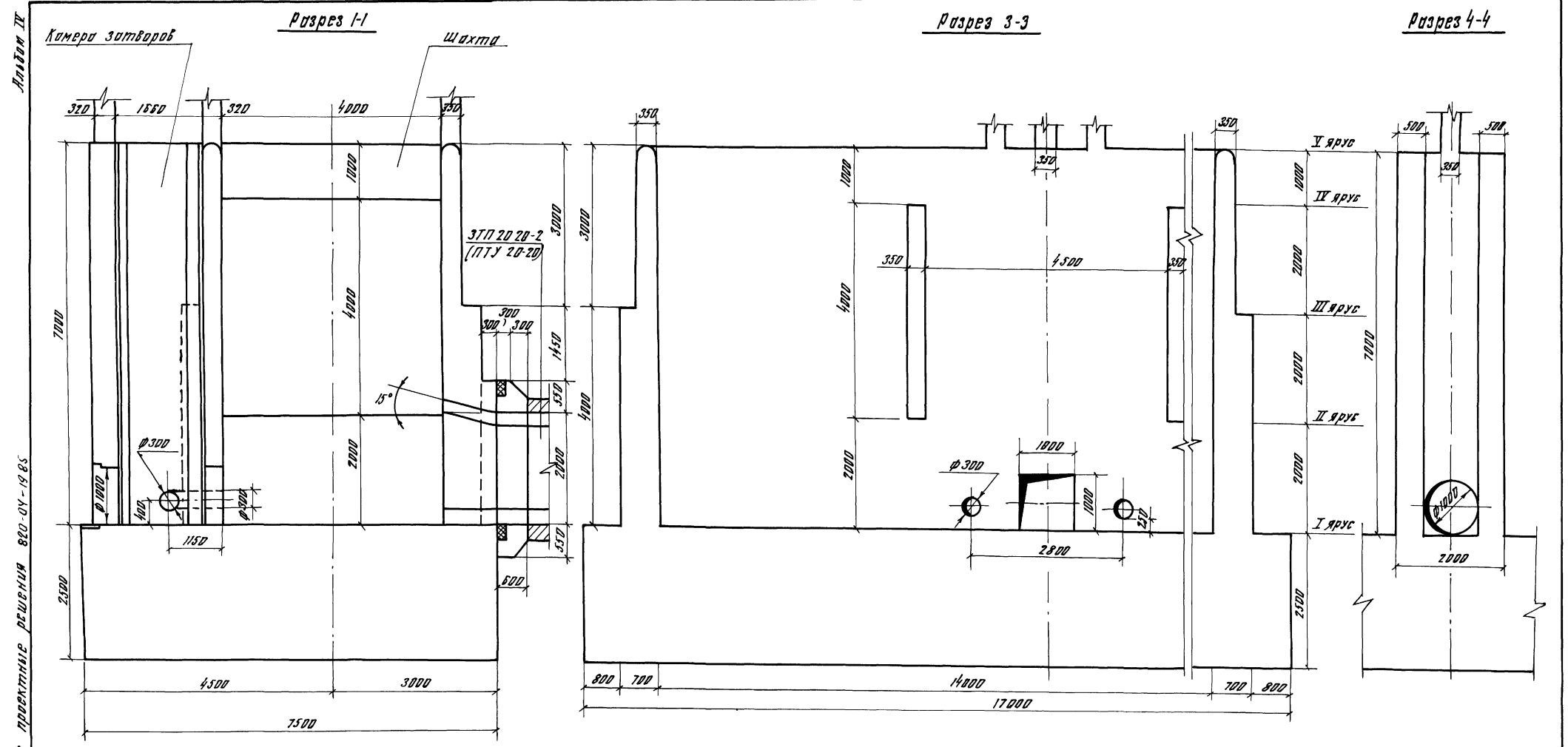
Шахта ШМ-7-4 (Монолитный вариант)

План Разрез 2-2 М 1:50

Лист	Лист
Р	2

УКРГИПРОВОДХОЗ
г Киев
Формат А2

Прибавки			
Инд №			



Лист 14

Техническое решение 820-04-19 85

УТВ. М.П. Подпись и дата вступления в силу

33

820/14

Разработ	Штепа	В.И.С.	В.И.П.	820-04-19 85 - КМ 27
Проект	Лавришин	В.И.С.	В.И.П.	
Руковод	Усачев	В.И.С.	В.И.П.	
Г.И.П.	Федик	В.И.С.	В.И.П.	
Нач. отд.	Подолянский	В.И.С.	В.И.П.	
Инженер	Билоченко	В.И.С.	В.И.П.	Шахта ШМ-7-4 (Монолитный вариант)
Привязан				Разрезы 1-1, 3-3, 4-4
Ш.И.В. №				УКРГИПРОВОДОХ 2 Киев

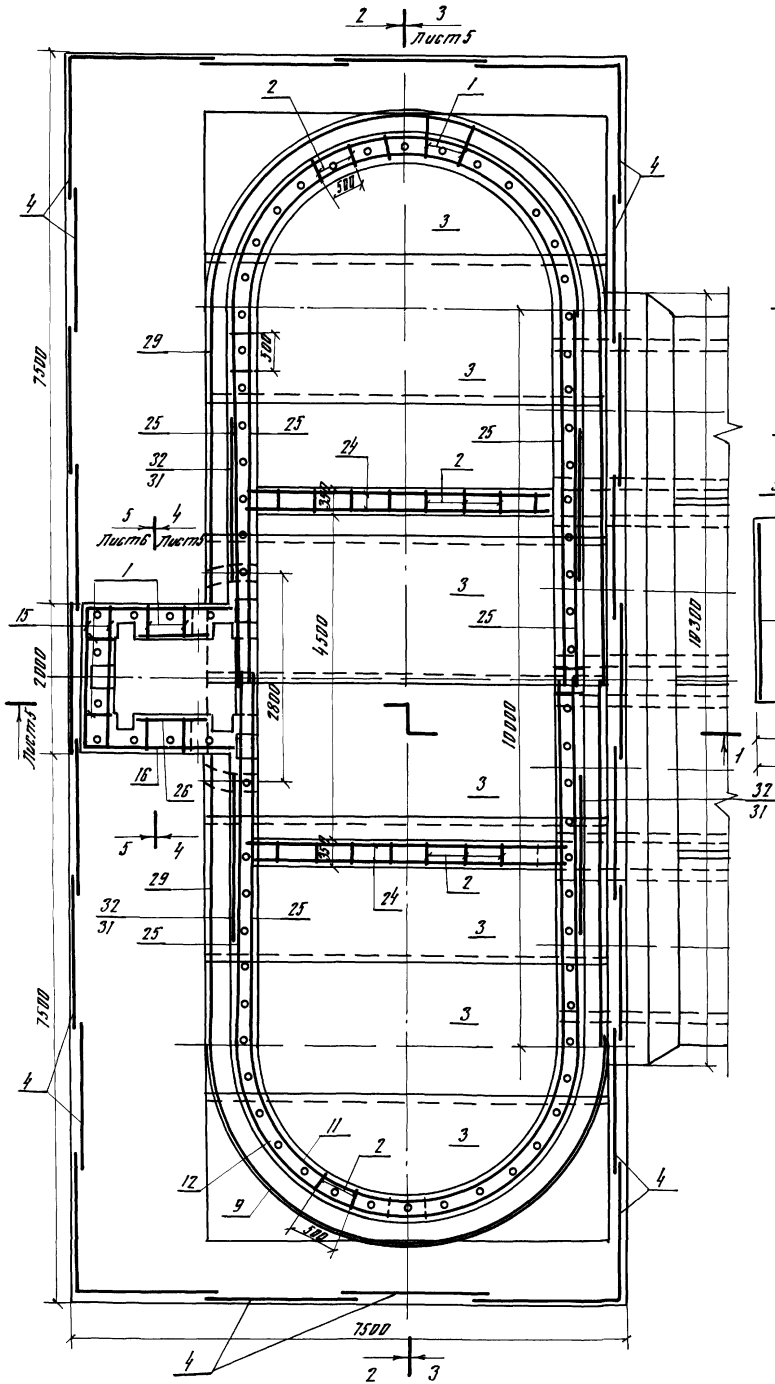
Феррит Я2

Листом II

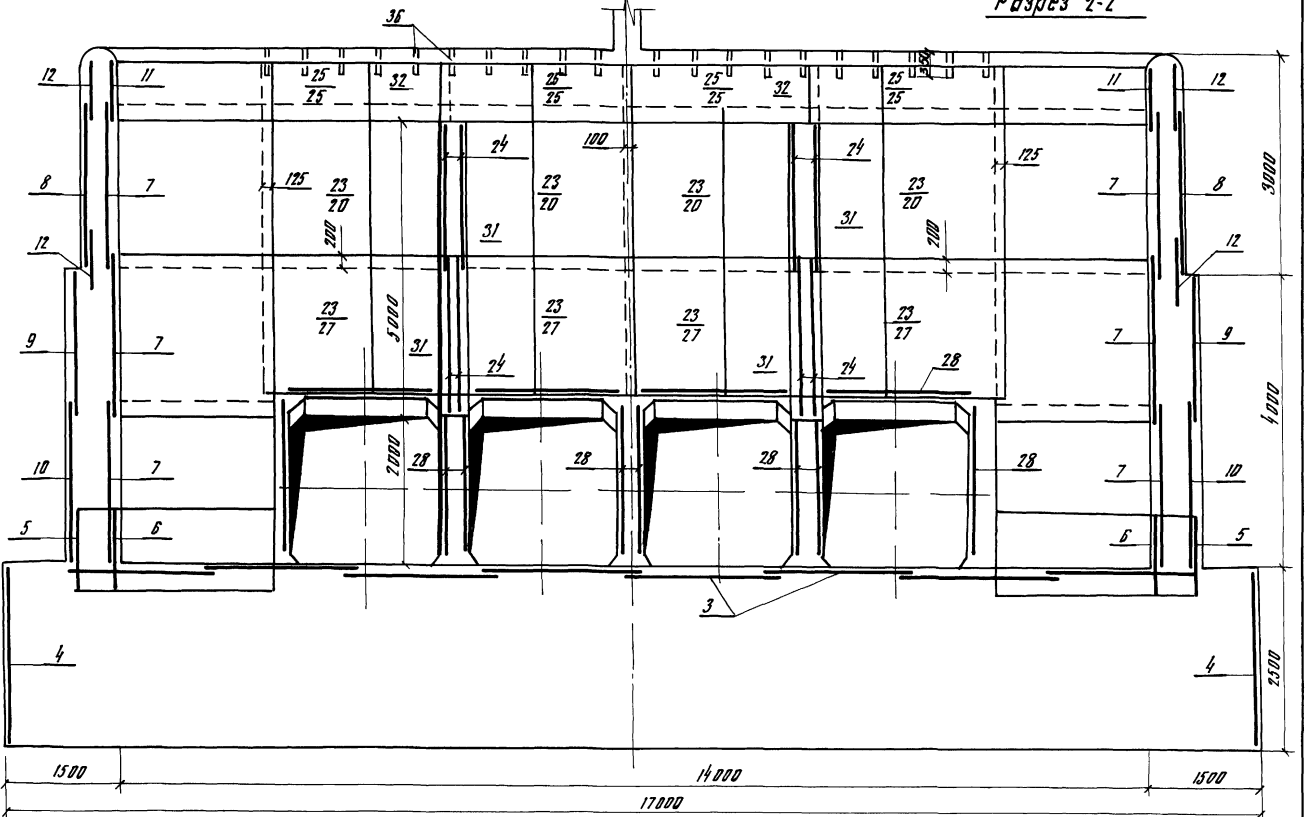
Тупельские проекты решения 820-04-19-85

Указ на листы, выделенные и другие листы чертежа

ПЛАН



Разрез 2-2



- 1 Горизонтальные стержни сеток поз 5, 8, 9, 10, 12, 23 сварить между собой по всей длине перепуска электродуговой сваркой электродами Э-42 ГОСТ 9467-75
- 2 Горизонтальные стержни сеток поз 12 сварить с горизонтальными стержнями сеток поз 25, аналогично поз 8 с поз 20, поз 9 с поз 27, поз 10 с поз 29, поз 22 с поз 30

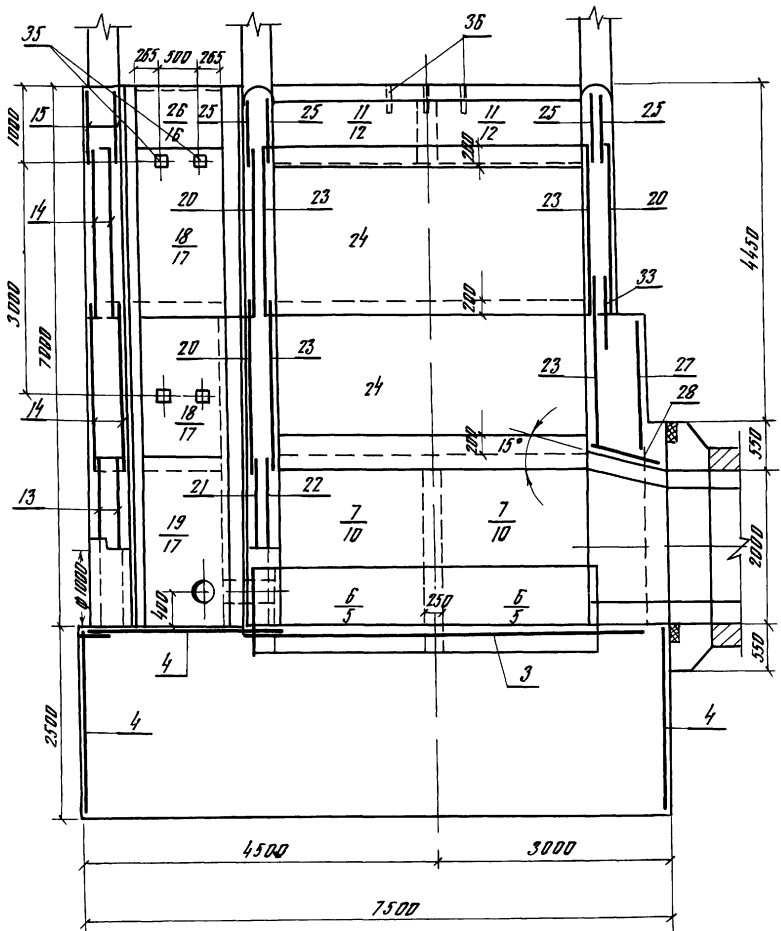
820/14 34

Разработ	Штепа	С.И.	18.08.85	820-04-19-85	-КЖ 27
Проект	Дегтяшин	В.С.	19.08.85		
Руковод	Парфен	И.С.	19.08.85		
СНП	Фролик	И.С.	19.08.85		
Начальник	Писневский	В.И.	19.08.85		
Инженер	Сильченко	В.И.	19.08.85		
Примечание	Шпалы ШМ-7-4 (Монолитный вариант)				Листов 4
Инв. №	Схема армирования План Разрез 2-2 М1:50				УКРГИПРОВВУХОЗ г. Киев
					Формат А2

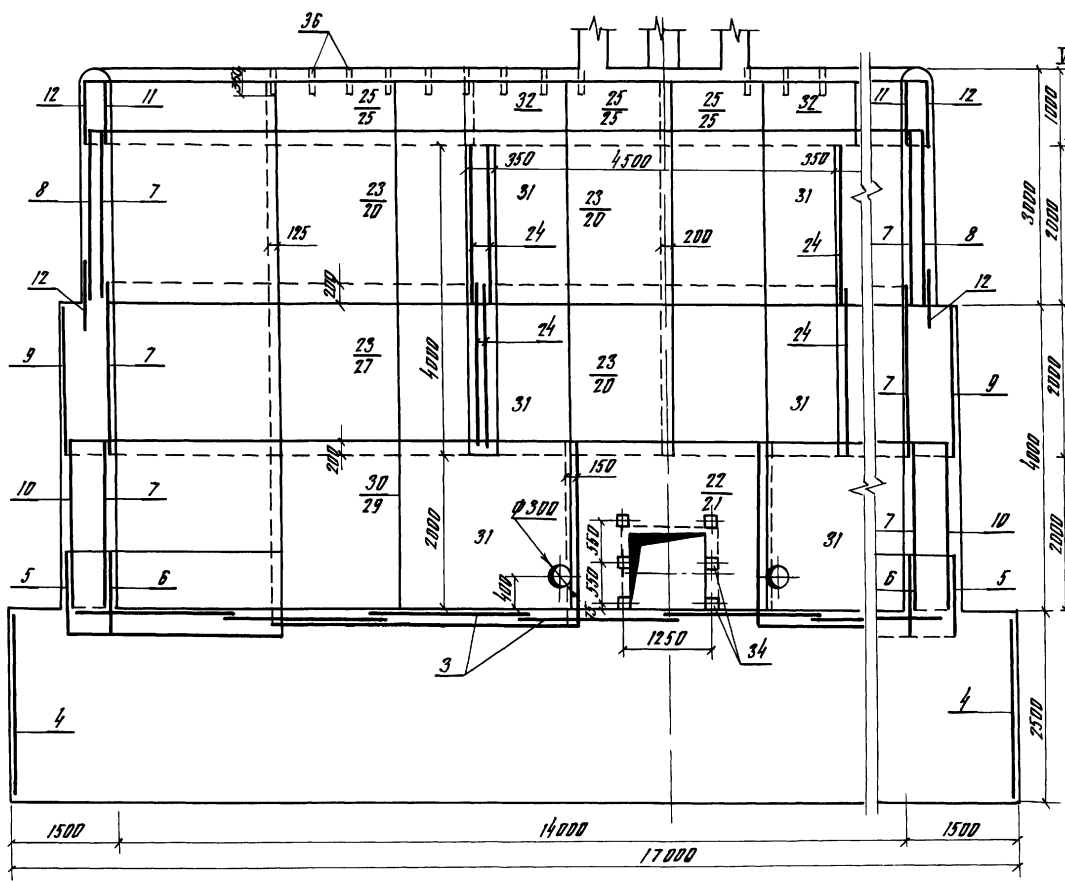
Вариант II

Тупольск проектные решения 820-04-1985

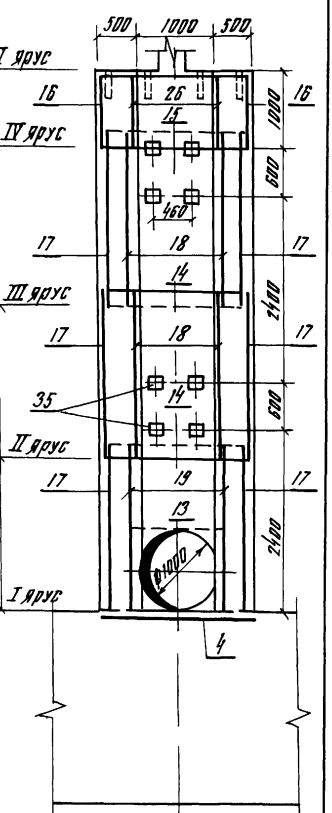
Разрез 1-1



Разрез 3-3



Разрез 4-4



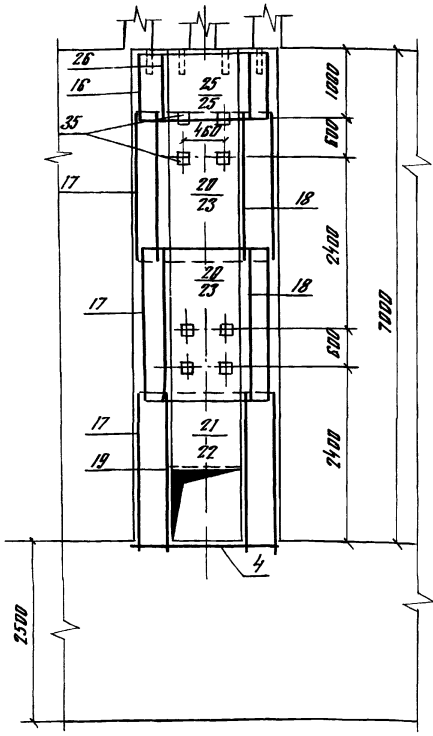
Вид № 1000
Листов и дата
Конт. или №

35

9203/4

Разреш	Штат	Вла.	Служ.	820-04-1985 - КЖ 27
Проект	Инженер	Инженер	Инженер	
Рис. 30	Листок	Листок	Листок	
Гип	Проек	М.С.	М.С.	
Нач. отд.	Сильченко	М.С.	М.С.	
И. контр.	Сильченко	М.С.	М.С.	
Произв.				Шлахта ШМ-7-4 (Монолитный вариант)
Вид №				Схема армирования Разрезы 1-1, 3-3 4-4
				УКРГИПРОВУДХОЗ г Киев
				Формат А2

Разрез 5-5



Ведомость расхода стали на элемент, кг

Марка элемента	Изделия арматурные								Всего	
	Арматура класса А-III									
	ГОСТ 5781-82									
	Ø5	Ø8	Ø10	Ø12	Ø14	Ø16	Ø20	Ø22		
ШМ-7-4	275	2828	5103	768	789	327	660	227	2771	5874

Изделия закладные							Всего расход		
Прокат марки ВСтЗ КП2			Арматура класса А-III		ГОСТ 5781-82				
Ø	Л	С	Ø	Л	С	Ø			
129	129	18	18	3	3	10		10	160

8203/4

Разработчик	И.И.И.	Проверено	Л.Л.Л.	Утверждено	М.М.М.	820 - 04 - 19 85	-КХ-27
Ген.пр.	В.В.В.	Инж.пр.	С.С.С.	Исполн.	Н.Н.Н.	Водоотводный шахтный тип, по расчету воды от 50 до 110 м³/с при перепадах до 12 м	
Исполн.	К.К.К.	Инж.пр.	Л.Л.Л.	Исполн.	М.М.М.	Шахта ШМ-7-4 (Монолитный вариант)	
Исполн.	П.П.П.	Инж.пр.	С.С.С.	Исполн.	Н.Н.Н.	Разрез 5-5 М 1:50	
Исполн.	Т.Т.Т.	Инж.пр.	Л.Л.Л.	Исполн.	М.М.М.	УКРГИПРОВУДЛОС ? Киев	

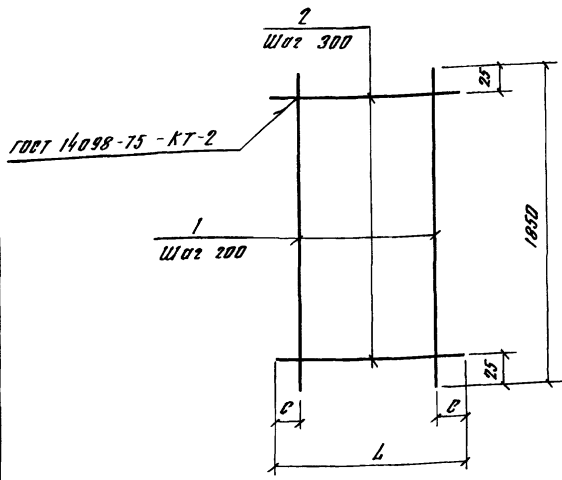
Формат А3

Формат	Вид	Мас	Обозначение	Наименование	Кол	Примечание	Формат	Вид	Мас	Обозначение	Наименование	Кол	Примечание
				Решетки арматурные							Обозначение единиц		
А3	21		820-04/85-ШМ-7-4-0100	С19	1		А3	1	820-04/85-ШМ-7-4-0100	Кр1		137	
А3	22		-0400	С20	1		А3	2	-0100	Кр2		116	
А3	23		-0600	С21	16					Решетки арматурные			
А3	24		-0600	С22	8		А3	3	-0200	С1		8	
А3	25		-0600	С23	16		А3	4	-0200	С2		27	
А3	26		-0600	С24	2		А3	5	-0300	С3		4	
А3	27		-0600	С25	6		А3	6	-0300	С4		4	
А3	28		-0600	С26	12		А3	7	-0300	С5		12	
А3	29		-0700	С27	2		А3	8	-0300	С6		4	
А3	30		-0700	С28	2		А3	9	-0300	С7		4	
А3	31		-0700	С29	10		А3	10	-0300	С8		4	
А3	32		-0700	С30	4		А3	11	-0300	С9		4	
А3	33		-0700	С31	5		А3	12	-0300	С10		8	
				Изделия закладные			А3	13	-0400	С11		2	
А4	34		-0800	МН1	6		А3	14	-0500	С12		4	
А4	35		-0900	МН2	20		А3	15	-0500	С13		2	
А4	36			МН3 Труды 50*35			А3	16	-0500	С14		2	
				ГОСТ 3262-75, Р-350	76	17 кг	А3	17	-0500	С15		6	
				Материалы			А3	18	-0500	С16		4	
				Бетон тяжелый			А3	19	-0500	С17		2	
				М 200, Мрз 150, Б6		4813 м³	А3	20	-0600	С18		10	

8203/4

Разработчик	И.И.И.	Проверено	Л.Л.Л.	Утверждено	М.М.М.	820 - 04 - 19 85	-КХ-27
Ген.пр.	В.В.В.	Инж.пр.	С.С.С.	Исполн.	Н.Н.Н.	Спецификация к схеме армирования монолитной шахты ШМ-7-4	
Исполн.	К.К.К.	Инж.пр.	Л.Л.Л.	Исполн.	М.М.М.	УКРГИПРОВУДЛОС ? Киев	

Формат А3



Марка	Размеры в мм		Масса, кг
	L	C	
КР1	440	20	35
КР2	290	45	21

Код	Угол	Пос	Обозначение	Наименование	Кол	Примечание
			820-04-19 85-ШМ-7-4-01 00	КР1		
84	1		-01 01	ФВН-I ГОСТ 5781-82, С-1850	3	07 кг
84	2		-01 02	ФВН-I ГОСТ 5781-82, С-440	7	02 кг
			-01 00-01	КР2		
84	1		-01 01	ФВН-I ГОСТ 5781-82, С-1850	2	07 кг
84	2		-01 03	ФВН-I ГОСТ 5781-82, С-290	7	01 кг

Сетки изготавливать в соответствии с СН-393-78

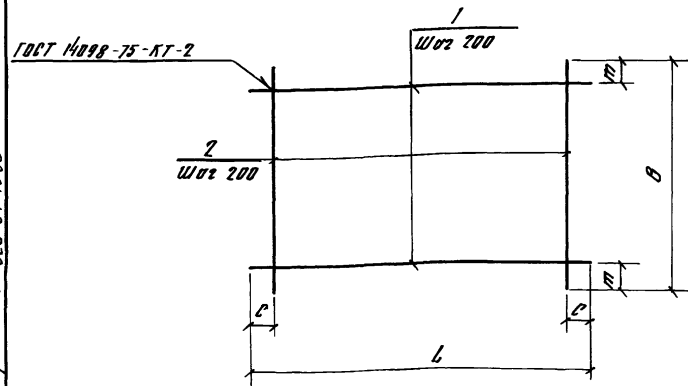
9203/4

Разработ	Штатная	Эксп.	В.И.И.	820-04-19 85	-ШМ-7-4-01 00	Стандарт	Масса	Масштаб
Проект	Д.В.Ш.	О.А.	С.И.И.					
Рис. эр.	У.О.	А.И.	И.И.					
ГМП	Ф.И.	А.И.	И.И.					
Нач. отд.	П.И.	С.И.	И.И.					
И. контр.	С.И.	С.И.	С.И.					

Корпус плоский, КР (КР1, КР2)

Р	СМ	
лист	лист в с	

УКР2 И ПРОВОДКОЗ
2 Куск
Формат А3



Марка	Размеры, мм				Масса, кг
	L	C	B	m	
С1	5450	15	1970	85	434
С2	1970	85	2450	30	102
С31	3650	25	950	75	148

Код	Угол	Пос	Обозначение	Наименование	Кол	Примечание
			820-04-19 85-ШМ-7-4-02 00	С1		
84	1		-02 01	ФВН-III ГОСТ 5781-82, С-3450	10	21 кг
84	2		-02 02	ФВН-III ГОСТ 5781-82, С-1970	28	08 кг
			-02 00-01	С2		
84	1		-02 03	ФВН-I ГОСТ 5781-82, С-1970	13	04 кг
84	2		-02 04	ФВН-I ГОСТ 5781-82, С-2450	10	05 кг
			-02 00-02	С31		
			-02 05	ФВН-III ГОСТ 5781-82, С-3650	5	14 кг
			-02 06	ФВН-I ГОСТ 5781-82, С-950	19	04 кг

Сетки изготавливать в соответствии с СН-393-78

9203/4

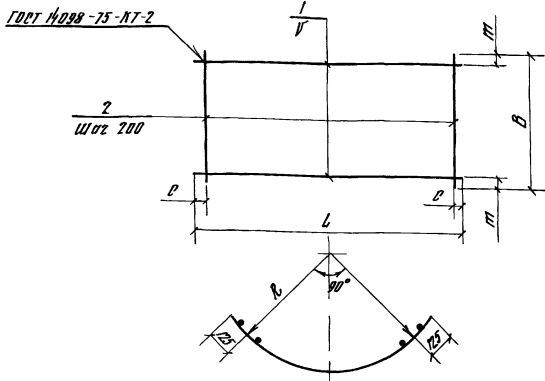
Разработ	Штатная	Эксп.	В.И.И.	820-04-19 85	-ШМ-7-4-02 00	Стандарт	Масса	Масштаб
Проект	Д.В.Ш.	О.А.	С.И.И.					
Рис. эр.	У.О.	А.И.	И.И.					
ГМП	Ф.И.	А.И.	И.И.					
Нач. отд.	П.И.	С.И.	И.И.					
И. контр.	С.И.	С.И.	С.И.					

Сетка арматурная, С (С1, С2, С31)

Р	СМ	
лист	лист в с	

УКР2 И ПРОВОДКОЗ
2 Куск
Формат А3

Листов IX
Техническое предложение № 38



Марка	Размеры в мм						Масса, кг
	L	С	В	т	У	R	
С3	4150	65	1100	325	150	2470	667
С4	3440	20	1100	350	200	2050	114
С5	3440	20	2200	100	200	2050	316
С6	3890	45	2200	50	150	2320	540
С7	4150	65	1980	15	150	2470	518
С8	4150	65	2200	50	150	2470	564
С9	3440	20	820	10	200	2050	124
С10	3890	45	820	10	200	2320	135

Сетки изготавливать в соответствии с СН-393-78

Привязка

Марка	Сорт	Обозначение	Наименование	Кол	Примечание
		820-МН85-ШМ-7-4-03 00	С3		
С4	1	-03 01	Ф10А-Ш ГОСТ 5781-82, Р-4150	4	25 кг
С4	2	-03 02	Ф20А-Ш ГОСТ 5781-82, Р-1100	21	27 кг
		-03 00-01	С4		
С4	1	-03 03	Ф8А-И ГОСТ 5781-82, Р-3440	3	14 кг
С4	2	-03 04	Ф8А-Ш ГОСТ 5781-82, Р-1100	18	04 кг
		-03 00-02	С5		
С4	1	-03 05	Ф8А-Ш ГОСТ 5781-82, Р-3440	11	14 кг
С4	2	-03 06	Ф8А-И ГОСТ 5781-82, Р-2200	18	09 кг
		-03 00-03	С6		
С4	1	-03 07	Ф10А-Ш ГОСТ 5781-82, Р-3890	15	24 кг
С4	2	-03 08	Ф8А-И ГОСТ 5781-82, Р-2200	20	09 кг
		-03 00-04	С7		
С4	1	-03 09	Ф10А-Ш ГОСТ 5781-82, Р-4150	14	25 кг
С4	2	-03 08	Ф8А-И ГОСТ 5781-82, Р-1980	21	08 кг
		-03 00-05	С8		
С4	1	-03 01	Ф10А-Ш ГОСТ 5781-82, Р-4150	15	25 кг
С4	2	-03 06	Ф8А-И ГОСТ 5781-82, Р-2200	21	09 кг
		-03 00-06	С9		
С4	1	-03 03	Ф8А-И ГОСТ 5781-82, Р-3440	5	14 кг
С4	2	-03 09	Ф8А-И ГОСТ 5781-82, Р-820	18	03 кг
		-03 00-07	С10		
С4	1	-03 10	Ф8А-И ГОСТ 5781-82, Р-3890	5	15 кг
С4	2	-03 09	Ф8А-И ГОСТ 5781-82, Р-820	20	03 кг

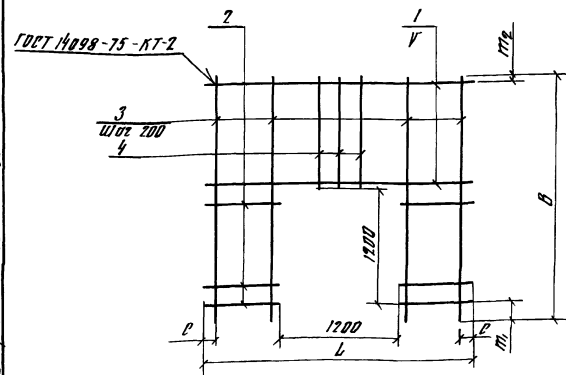
9203/4

820-04-19 85 - ШМ-7-4-03 00

Сетка арматурная, С (С3 С10)

Сорт	Масса	Масштаб
Р	СМ	—
Лист	Листов	
УКРГИПРОВОДХУЗ		
г Киев		
Формат А3		

Лист X
Техническое предложение № 38



Марка	Размеры в мм						Масса, кг
	L	С	В	т1	т2	У	
С11	1980	90	2420	200	20	200	132
С19	2650	25	2420	200	20	200	200
С20	2650	25	2420	200	120	150	332

Сетки изготавливать в соответствии с СН-393-78

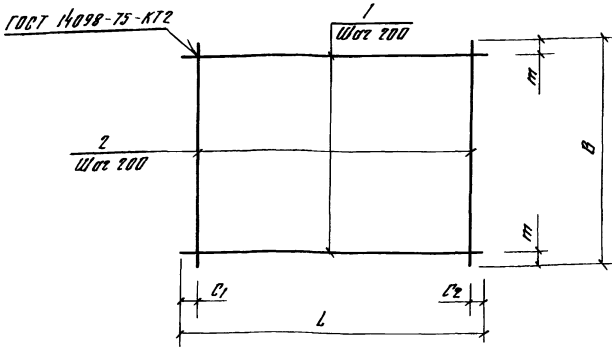
9203/4

820-04-19 85 - ШМ-7-4-04 00

Сетка арматурная, С (С11, С19, С20)

Сорт	Масса	Масштаб
Р	СМ	—
Лист	Листов	
УКРГИПРОВОДХУЗ		
г Киев		
Формат А3		

Лист XI
Техническое предложение № 38



Марка	Размеры в мм					Масса, кг
	L	C ₁	C ₂	B	m	
C12	1980	90	90	2200	100	178
C13	1980	90	90	950	75	80
C14	2330	20	510	950	75	85
C15	2330	20	510	2200	100	189
C16	950	75	75	2200	100	89
C17	950	75	75	2200	100	89

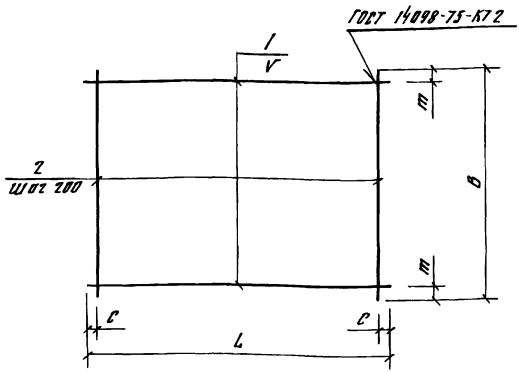
Кол-во	Марка	Обозначение	Наименование	Кол-во	Примечание
		820-04-1985-ШМ-7-4-05 00-01	C12		
04	1	-05 08	φ8А-I ГОСТ 5781-82, P-1980	11	0,8 кг
04	2	-03 06	φ8А-I ГОСТ 5781-82, P-2200	10	0,9 кг
		-05 00-02	C13		
04	1	-05 08	φ8А-I ГОСТ 5781-82, P-1980	5	0,8 кг
04	2	-02 06	φ8А-I ГОСТ 5781-82, P-950	10	0,4 кг
		-05 00-03	C14		
04	1	-05 01	φ8А-I ГОСТ 5781-82, P-2330	5	0,9 кг
04	2	-02 06	φ8А-I ГОСТ 5781-82, P-950	10	0,4 кг
		-05 00-04	C15		
04	1	-05 01	φ8А-I ГОСТ 5781-82, P-2330	11	0,9 кг
04	2	-03 06	φ8А-I ГОСТ 5781-82, P-2200	10	0,9 кг
		-05 00-05	C16		
04	1	-02 06	φ8А-I ГОСТ 5781-82, P-950	11	0,4 кг
04	2	-03 06	φ8А-I ГОСТ 5781-82, P-2200	5	0,9 кг
		-05 00-06	C17		
04	1	-05 02	φ8А-III ГОСТ 5781-82, P-950	11	0,4 кг
04	2	-05 06	φ8А-I ГОСТ 5781-82, P-2200	5	0,9 кг

Сетки изготавливать в соответствии с СН-393-78 9203/14

Вид	Шпалер	Сетка	Вид	Вид	Вид	Вид	Вид	Вид	Вид
ГОСТ	ГОСТ	ГОСТ	ГОСТ	ГОСТ	ГОСТ	ГОСТ	ГОСТ	ГОСТ	ГОСТ
14098-75-K72	14098-75-K72	14098-75-K72	14098-75-K72	14098-75-K72	14098-75-K72	14098-75-K72	14098-75-K72	14098-75-K72	14098-75-K72

Сетка армирующая, С (C12 C17)

УКРНИПРОВОДХОЗ 2 Киев Формат А3



Марка	Размеры в мм					Масса, кг
	L	C	B	m	V	
C18	2650	25	2200	50	150	276
C21	2650	25	2200	50	200	302
C22	4500	150	1950	75	200	358
C23	2650	25	820	10	200	92
C24	950	75	950	75	200	40
C25	2650	25	1700	25	150	218
C26	950	75	2650	125	200	212

Кол-во	Марка	Обозначение	Наименование	Кол-во	Примечание
		820-04-1985-ШМ-7-4-06 00	C18		
04	1	-06 01	φ8А-I ГОСТ 5781-82, P-2650	15	1,0 кг
04	2	-08 06	φ8А-I ГОСТ 5781-82, P-2200	14	0,9 кг
		-06 00-01	C21		
04	1	-04 08	φ10А-III ГОСТ 5781-82, P-2650	11	1,6 кг
04	2	-03 06	φ8А-I ГОСТ 5781-82, P-2200	14	0,9 кг
		-06 00-02	C22		
04	1	-06 02	φ8А-III ГОСТ 5781-82, P-4500	10	1,7 кг
04	2	-06 03	φ8А-I ГОСТ 5781-82, P-1950	21	0,8 кг
		-06 00-03	C23		
04	1	-06 01	φ8А-I ГОСТ 5781-82, P-2650	5	1,0 кг
04	2	-03 10	φ8А-I ГОСТ 5781-82, P-820	14	0,3 кг
		-06 00-04	C24		
04	1	-02 06	φ8А-I ГОСТ 5781-82, P-950	5	0,4 кг
04	2	-02 06	φ8А-I ГОСТ 5781-82, P-950	5	0,4 кг
		-06 00-05	C25		
04	1	-06 01	φ8А-I ГОСТ 5781-82, P-2650	12	1,0 кг
04	2	-06 04	φ8А-I ГОСТ 5781-82, P-1700	14	0,7 кг
		-06 00-06	C26		
04	1	-02 06	φ8А-I ГОСТ 5781-82, P-950	13	0,4 кг
04	2	-06 05	φ14А-III ГОСТ 5781-82, P-2650	5	3,2 кг

9203/14

820-04-1985-ШМ-7-4-06 00

Сетка армирующая, С (C18, C21 C26)

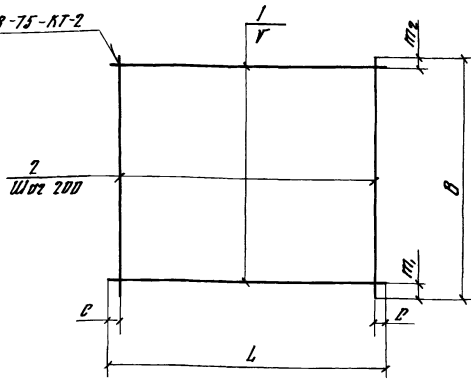
УКРНИПРОВОДХОЗ 2 Киев Формат А3

Сетки изготавливать в соответствии с СН-393-78

Листов II

Техническое решение 820-04-19-85

ГОСТ 14098-75-КТ-2



Марка	Размеры в мм						Масса кг
	L	B	Y	Y1	Y2	Y3	
С27	8750	75	2420	200	20	200	370
С28	3750	75	2420	200	120	150	88.5
С29	2200	100	2200	100	100	150	75.9
С30	2200	100	820	10	10	200	7.8

Формат	Страна	Лист	Обозначение	Наименование	Код	Примечание
			820-04-19-85-ШМ-7-4-0700	С27		
Б4	1		-0701	Ф88-1 ГОСТ 5781-82, P=3750	12	15 кг
Б4	2		-0402	Ф88-1 ГОСТ 5781-82, P=2420	19	10 кг
			-0700-01	С28		
Б4	1		-0702	Ф148-III ГОСТ 5781-82, P=3750	15	4.5 кг
Б4	2		-0402	Ф88-1 ГОСТ 5781-82, P=2420	19	10 кг
			-0700-02	С29		
Б4	1		-0703	Ф188-III ГОСТ 5781-82, P=2200	15	4.4 кг
Б4	2		-0306	Ф88-1 ГОСТ 5781-82, P=2200	11	0.9 кг
			-0700-03	С30		
Б4	1		-0704	Ф88-III ГОСТ 5781-82, P=2200	5	0.9 кг
Б4	2		-0309	Ф88-1 ГОСТ 5781-82, P=820	11	0.3 кг

Решетки изготавливать в соответствии с СН-393-78

9203/4

820-04-19-85-ШМ-7-4-0700

Решетка армирующая, С (С27 С30)

Страна	Масса	Масштаб
Р	16	—
Лист Листов 1		
УКРГИПРОВВДХОЗ		
2 КувБ		

Формат А3

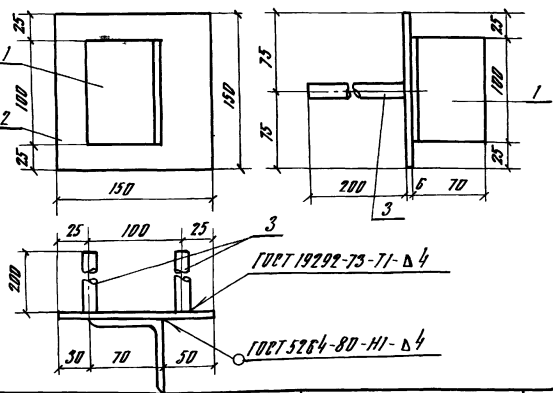
Листовой проект и детали

Привязки

Шифр

Листов II

Техническое решение 820-04-19-85



Формат	Страна	Лист	Обозначение	Наименование	Код	Примечание
			820-04-19-85-ШМ-7-4-0800	МН1		
Б4	1		-0801	L70x45 ГОСТ 8509-72, P=100	1	0.5 кг
Б4	2		-0802	Бx150 ГОСТ 19903-74, P=150	1	0.7 кг
Б4	3		-0803	Ф148-III ГОСТ 5781-82, P=200	2	0.2 кг

9203/4

820-04-19-85-ШМ-7-4-0800

Изделие сложное

МН1

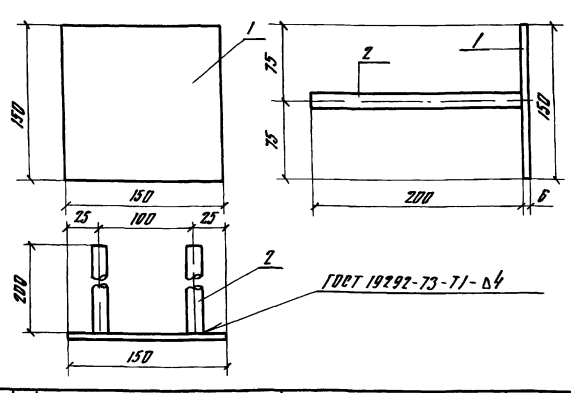
Страна	Масса	Масштаб
Р	16	—
Лист Листов 1		
УКРГИПРОВВДХОЗ		
2 КувБ		

Формат А4

Листовой проект и детали

Листов II

Техническое решение 820-04-19-85



Формат	Страна	Лист	Обозначение	Наименование	Код	Примечание
			820-04-19-85-ШМ-7-4-0900	МН2		
Б4	1		-0802	Бx150 ГОСТ 19903-74, P=150	1	0.7 кг
Б4	2		-0803	Ф148-III ГОСТ 5781-82, P=200	2	0.2 кг

9203/4

820-04-19-85-ШМ-7-4-0900

Изделие сложное

МН2

Страна	Масса	Масштаб
Р	11	—
Лист Листов 1		
УКРГИПРОВВДХОЗ		
2 КувБ		

Формат А4

Листовой проект и детали

Листом II

Ведомость основных комплектов

Продолжение

Ведомость чертежей основного комплекта КЖ 29

Обозначение	Наименование	Примечание
820-04-19 85 -ПЗ	Пояснительная записка	Альбом I
-АС	Архитектурно-строительные решения	
-КЖ1	Монолитные и сборные железобетонные конструкции	
-ГН	Конструкции температурно-усыхочных швов	
-ПО	Производство и организация работ	
-КЖ3	Шахта Шм-3-3 (Монолитный вариант)	Альбом II
-КЖ5	Шахта Шм-4-3 (Монолитный вариант)	
-КЖ7	Шахта Шм-5-3 (Монолитный вариант)	
-КЖ9	Шахта Шм-6-3 (Монолитный вариант)	
-КЖ11	Шахта Шм-7-3 (Монолитный вариант)	
-КЖ13	Шахта Шм-8-3 (Монолитный вариант)	
-КЖ15	Шахта Шм-10-3 (Монолитный вариант)	
-КЖ17	Шахта Шм-12-3 (Монолитный вариант)	
-КЖ4	Шахта Ш-3-3 (Сборно-монолитный вариант)	Альбом III
-КЖ6	Шахта Ш-4-3 (Сборно-монолитный вариант)	
-КЖ8	Шахта Ш-5-3 (Сборно-монолитный вариант)	
-КЖ10	Шахта Ш-6-3 (Сборно-монолитный вариант)	
-КЖ12	Шахта Ш-7-3 (Сборно-монолитный вариант)	
-КЖ14	Шахта Ш-8-3 (Сборно-монолитный вариант)	
-КЖ16	Шахта Ш-10-3 (Сборно-монолитный вариант)	
-КЖ18	Шахта Ш-12-3 (Сборно-	

Обозначение	Наименование	Примечание
820-04-19 85 -КЖ18	Монолитный вариант	Альбом III
-КЖ19	Шахта Шм-3-4 (Монолитный вариант)	Альбом IV
-КЖ21	Шахта Шм-4-4 (Монолитный вариант)	
-КЖ23	Шахта Шм-5-4 (Монолитный вариант)	
-КЖ25	Шахта Шм-6-4 (Монолитный вариант)	
-КЖ27	Шахта Шм-7-4 (Монолитный вариант)	
-КЖ29	Шахта Шм-8-4 (Монолитный вариант)	
-КЖ31	Шахта Шм-10-4 (Монолитный вариант)	
-КЖ33	Шахта Шм-12-4 (Монолитный вариант)	
-КЖ20	Шахта Ш-3-4 (Сборно-монолитный вариант)	Альбом V
-КЖ22	Шахта Ш-4-4 (Сборно-монолитный вариант)	
-КЖ24	Шахта Ш-5-4 (Сборно-монолитный вариант)	
-КЖ26	Шахта Ш-6-4 (Сборно-монолитный вариант)	
-КЖ28	Шахта Ш-7-4 (Сборно-монолитный вариант)	
-КЖ30	Шахта Ш-8-4 (Сборно-монолитный вариант)	
-КЖ32	Шахта Ш-10-4 (Сборно-монолитный вариант)	
-КЖ34	Шахта Ш-12-4 (Сборно-монолитный вариант)	
-КЖ2	Водобойные колодцы и водобойные стенки	Альбом VI

Лист	Наименование	Примечание
1	Общие данные	
2	План Разрез 2-2	
3	Разрезы 1-1, 3-3, 4-4	
4	Схема армирования План Разрез 2-2	
5	Схема армирования Разрез 1-1, 3-3, 4-4	
6	Схема армирования Разрез 5-5	
7	Спецификация к схеме армирования монолитной шахты Шм-8-4	

Ведомость спецификаций

Лист	Наименование	Примечание
7	Спецификация к схеме армирования монолитной шахты Шм-8-4	

Ведомость ссылочных и прилагаемых документов

Обозначение	Наименование	Примечание
	<u>Ссылочные документы</u>	
	Нестандартное оборудование	Альбом I
	<u>Прилагаемые документы</u>	
820-04-1985-Шм-8-4-01.00	Корпус плоский, Кр(Кр1 Кр2)	
820-04-1985-Шм-8-4-02.00	Сетка арматурная, С(С1, С2, С12 С14)	
820-04-1985-Шм-8-4-03.00	Сетка арматурная, С(С15 С19)	
820-04-1985-Шм-8-4-04.00	Сетка арматурная, С(С20 С25 С26)	
820-04-1985-Шм-8-4-05.00	Сетка арматурная, С(С13 С18 С23)	
820-04-1985-Шм-8-4-06.00	Сетка арматурная, С(С11 С21 С23)	
820-04-1985-Шм-8-4-07.00	Сетка арматурная, С(С27 С32)	
820-04-1985-Шм-8-4-08.00	Узелные закладные МН1	
820-04-1985-Шм-8-4-09.00	Узелные закладные МН2	
820-04-1985-КЖ29 8М	Ведомость потребности в материалах	Альбом IX

9203/4

41

Привезен		
Имя	Подпись	
Рисовал	Проверил	
Рисовал	Проверил	
Рисовал	Проверил	
Имя	Подпись	
Имя	Подпись	
820 - 04-19 85 - КЖ 29		
Водобойный колодец типа на разрыв воды шт. 50 шт. 100 шт. для перепада высот до 12 м		
Шахта Шм-8-4	(Монолитный вариант)	Лист 1
Общие данные		УКРГИПРОИЗВОДСТВО Лист 6

Рабочие чертежи разработаны в соответствии с действующими нормами и правилами

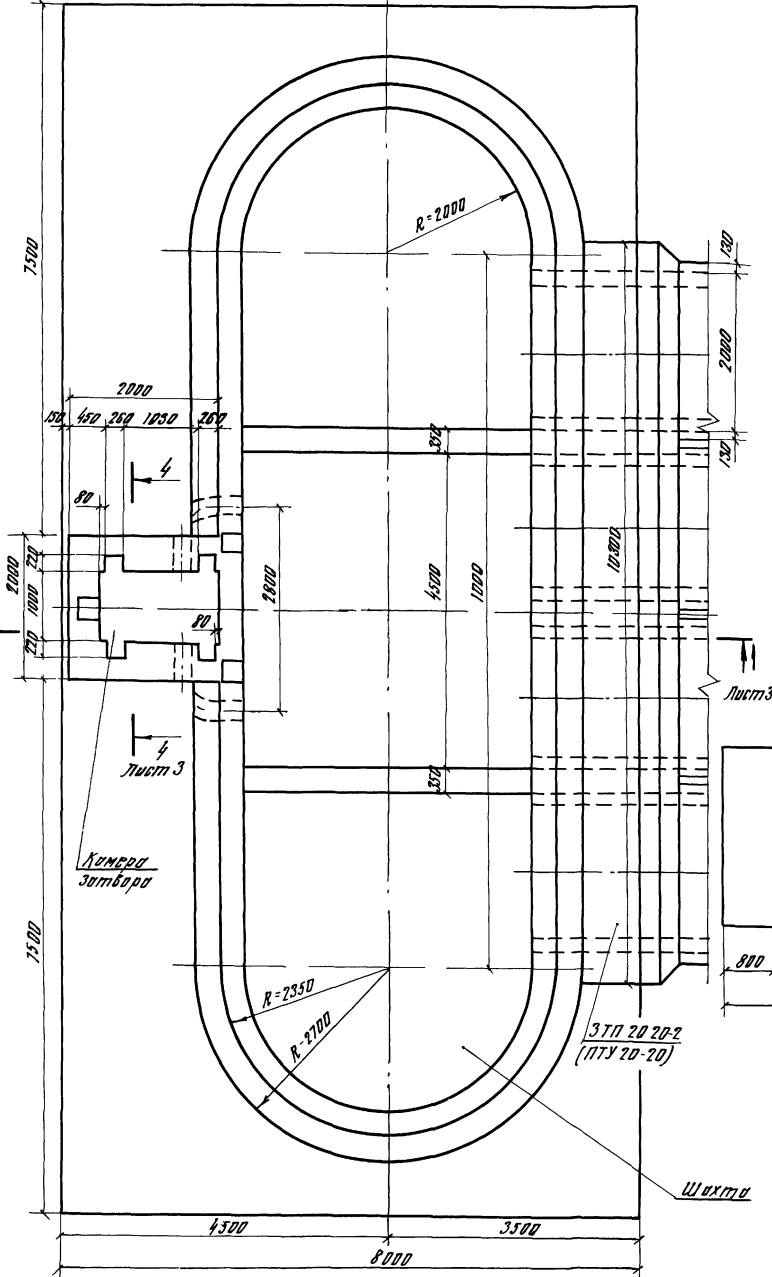
Главный инженер проекта *Л.Г. Франк* Л.Г. Франк

Лист 2

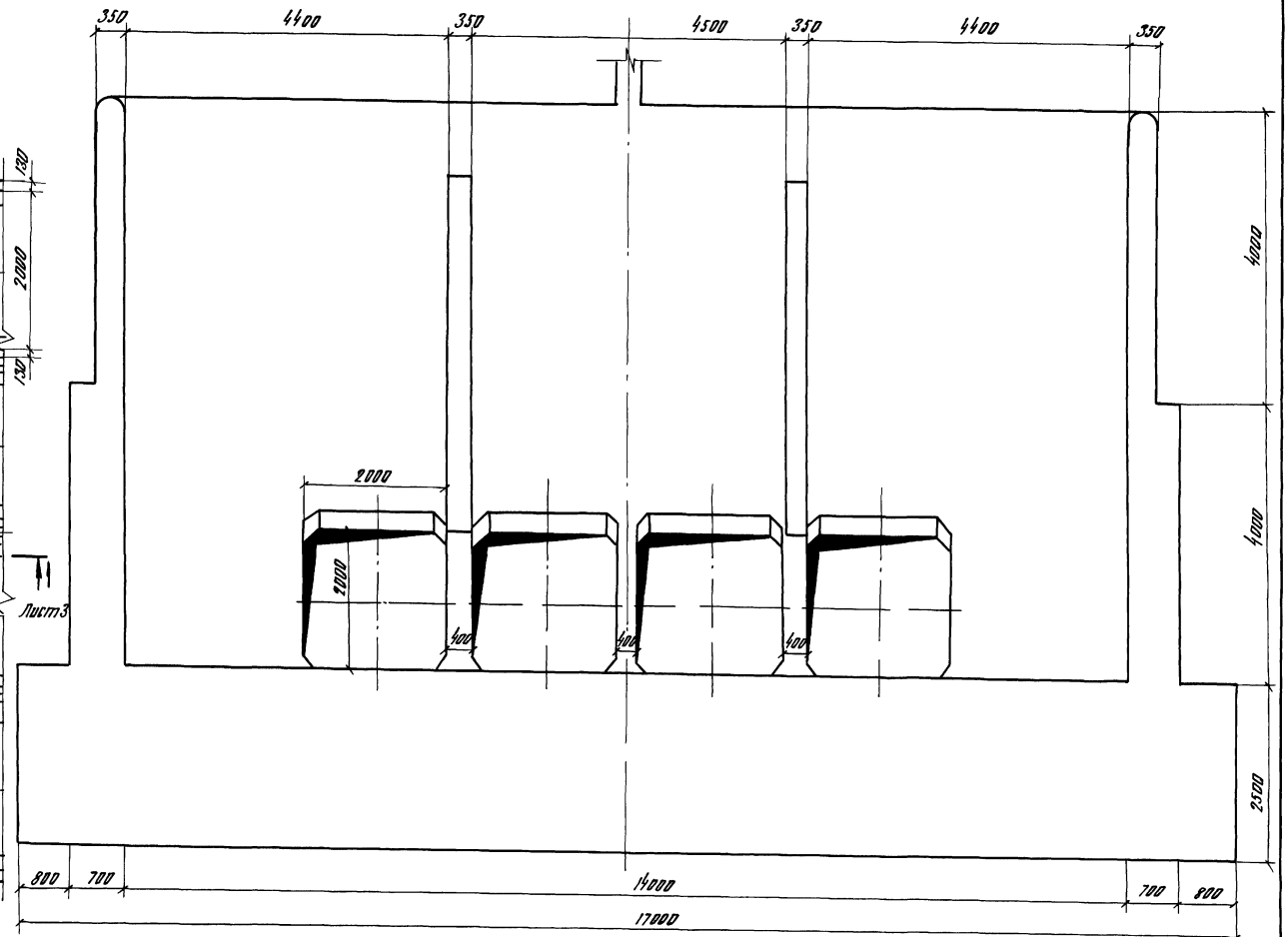
Техническое задание № 820-04-19-85

Изм. № 01 от 15.11.85

ПЛАН 2-3 Лист 3



Разрез 2-2



2-3

Разреш	Штат	Имя	Дата	№	820 - 04 - 19 85 - КЖ 29
Проект	Инженер	С.И. Бондарь			
Эксп.	Инженер	Л.И. Сидорова			
МПИ	Принк	М.С. Жуков			
Исполн.	Инженер	В.И. Давыдов			
И контр.	Инженер	С.И. Бондарь			

Привязан				
Изм. №				

Шихта ШМ-8-4 (Монолитный вариант)	Старый лист	Листов
р	2	
План Разрез 2-2	УКРГНПРОВОДХУЗ	
М150	2 Куск	

Формат А2

42

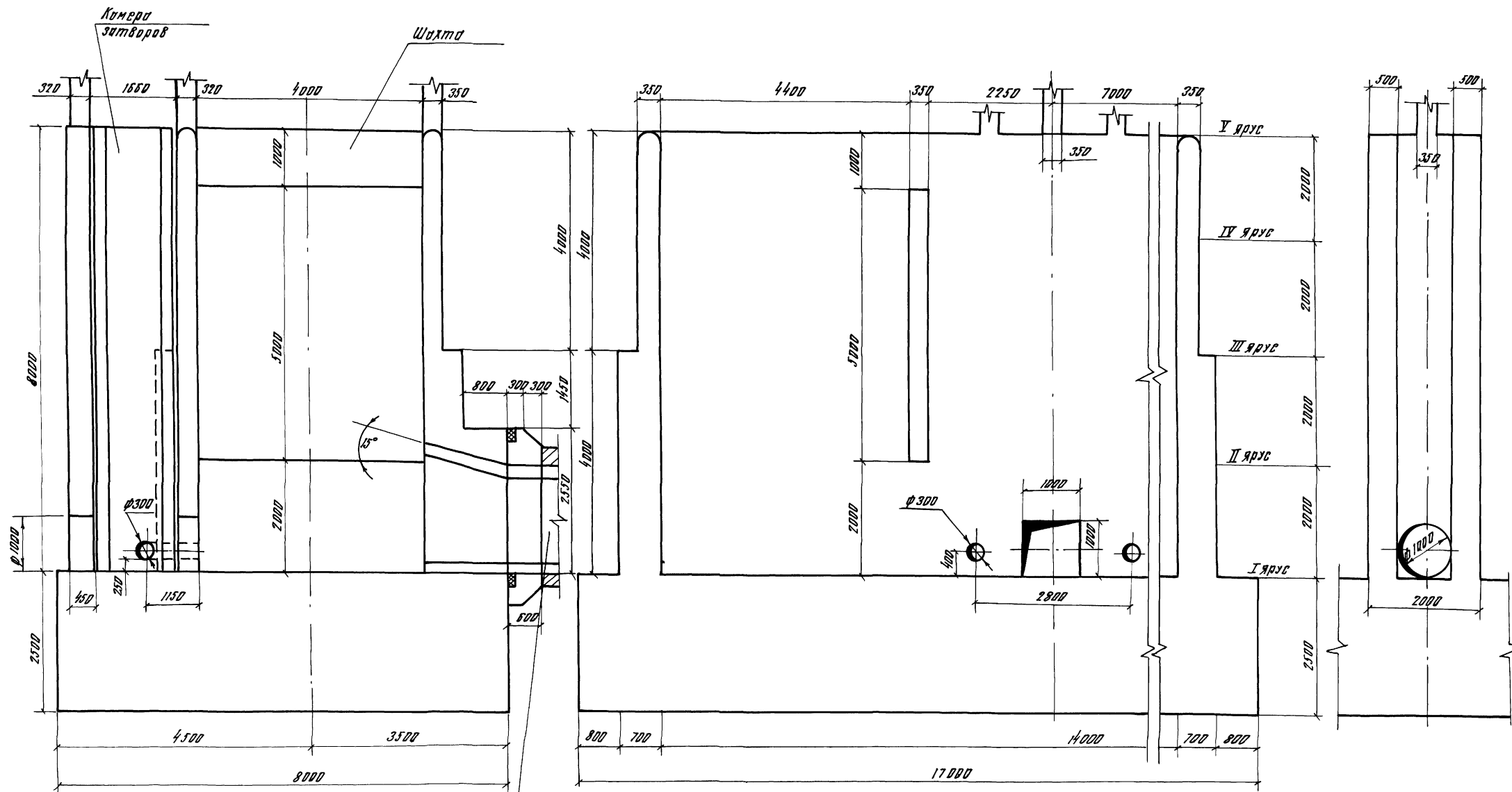
Архив II

Техническое предложение 820-04-19-85

Разрез 1-1

Разрез 3-3

Разрез 4-4



37П 20 20-2
(ПТУ 20-20)

Имя, фамилия, должность и дата разработки №

Исполн.	Проверен.	Инв. №	Имя	Фамилия	820-04-19-85	-КЖ 29
Директор	Инженер	Инженер	Инженер	Инженер	Водооборуд. шахтного типа на всасыв. воды от 30 до 110 м³/с при перепадах до 12 м	
Инженер	Инженер	Инженер	Инженер	Инженер	Шахта ШМ-8-4	Лист 3
Инженер	Инженер	Инженер	Инженер	Инженер	(Монолитный вариант)	Лист 3
Инженер	Инженер	Инженер	Инженер	Инженер	Разрезы 1-1, 3-3, 4-4	УКРГИПРОВВДХОЗ
Инженер	Инженер	Инженер	Инженер	Инженер	М 1:50	г Киев

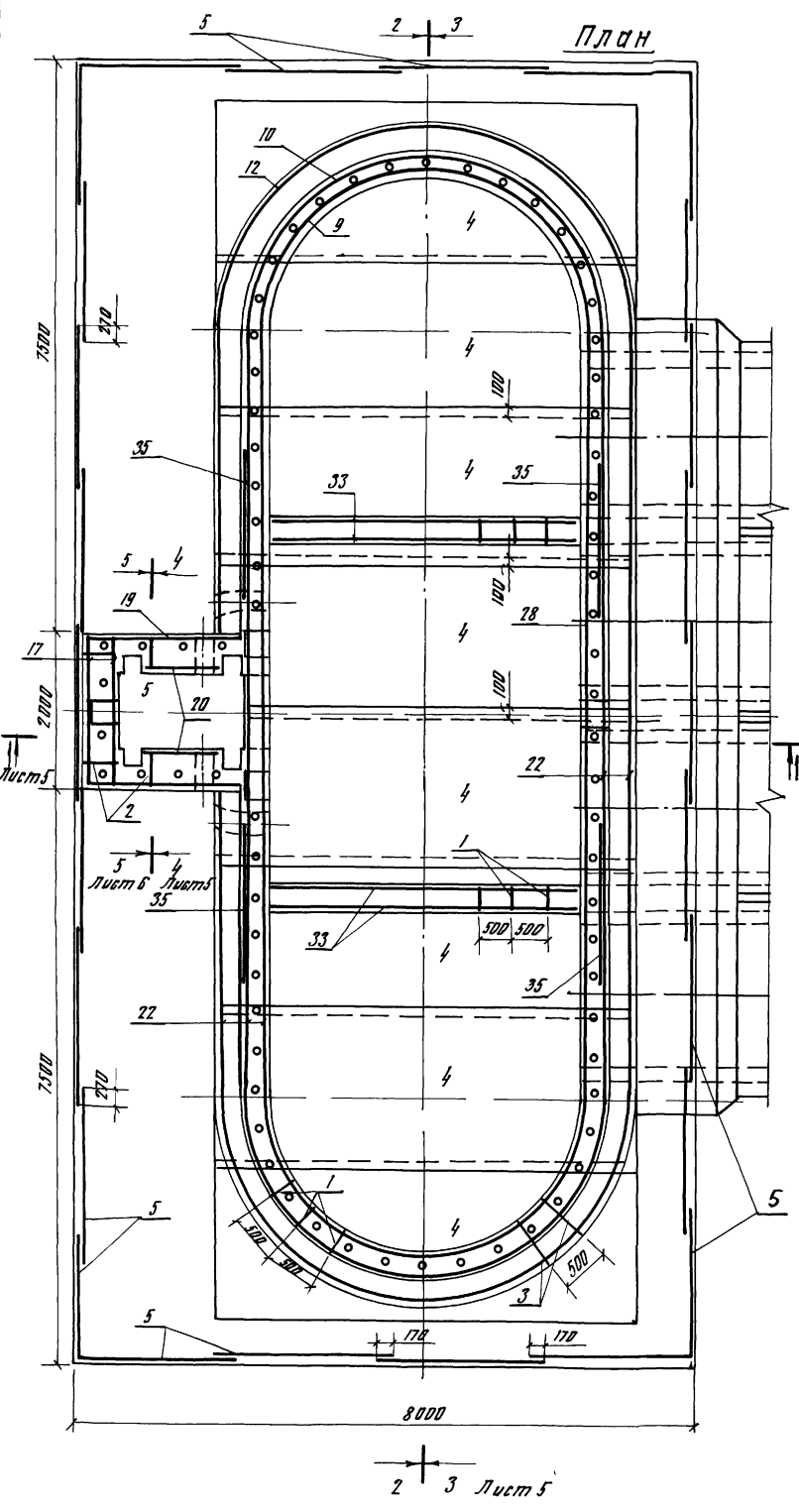
8203/4 43

Формат А 2

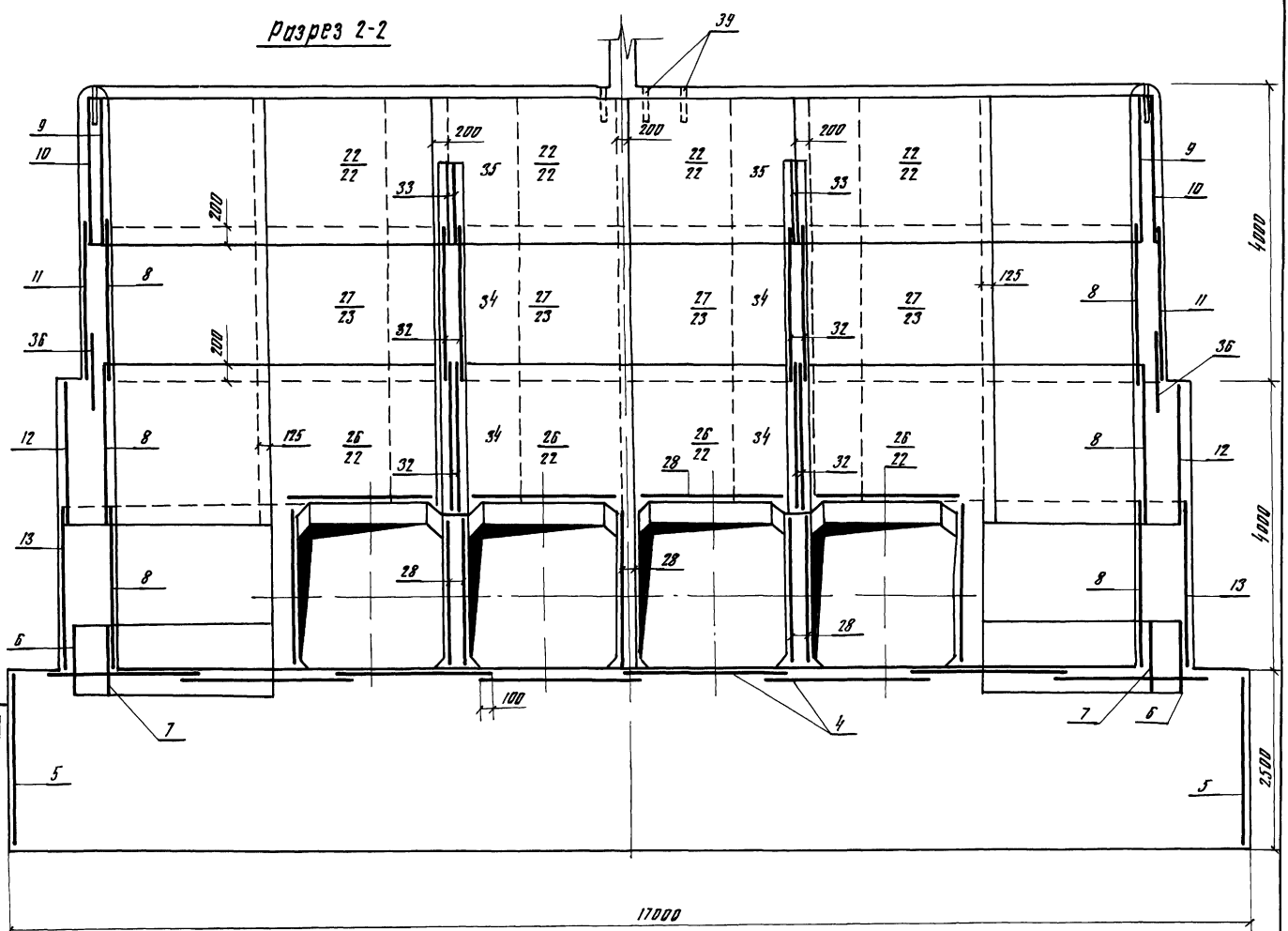
Глубина II

Типовые проектные решения 820-04-19 85

Учеб. № 10101. Подписан и одобрен



Разрез 2-2



1 Горизонтальные стержни сеток поз 10, 11, 12, 22, 23, 13, 6 сварить между собой на всей длине переклада электродуговой сваркой электродам 3-42 ГОСТ 9467-75
 2 Горизонтальные стержни сетки поз 10 сварить с горизонтальными стержнями сетки поз 22, аналогично поз 11 с поз 23, поз 12 с поз 22, поз 13 с поз 29, поз 25 с поз 30

Разработчик	Исполнитель	Сектор	Фирма	820-04-19 85	-КМ29
Проектант	Левашин	Сельский	Минстрой		
Руководитель	Попов	Сельский	Минстрой		
ГИП	Франк	Сельский	Минстрой		
Нач. отд.	Ильин	Сельский	Минстрой		
Инженер	Сильченко	Сельский	Минстрой		
Привязан				Шахта ШМ-8-4 (Монолитный вариант)	Станд. лист Листов
				р	4
				Схема армирования	УКРГНПРОВОДХС
				План Разрез 2-2 М 1:50	2 Куск
Изм. №					

8203/4

44

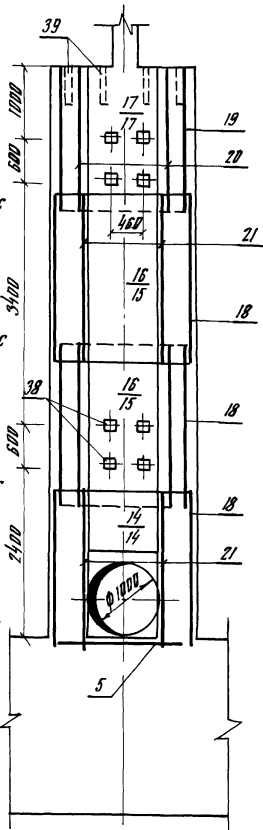
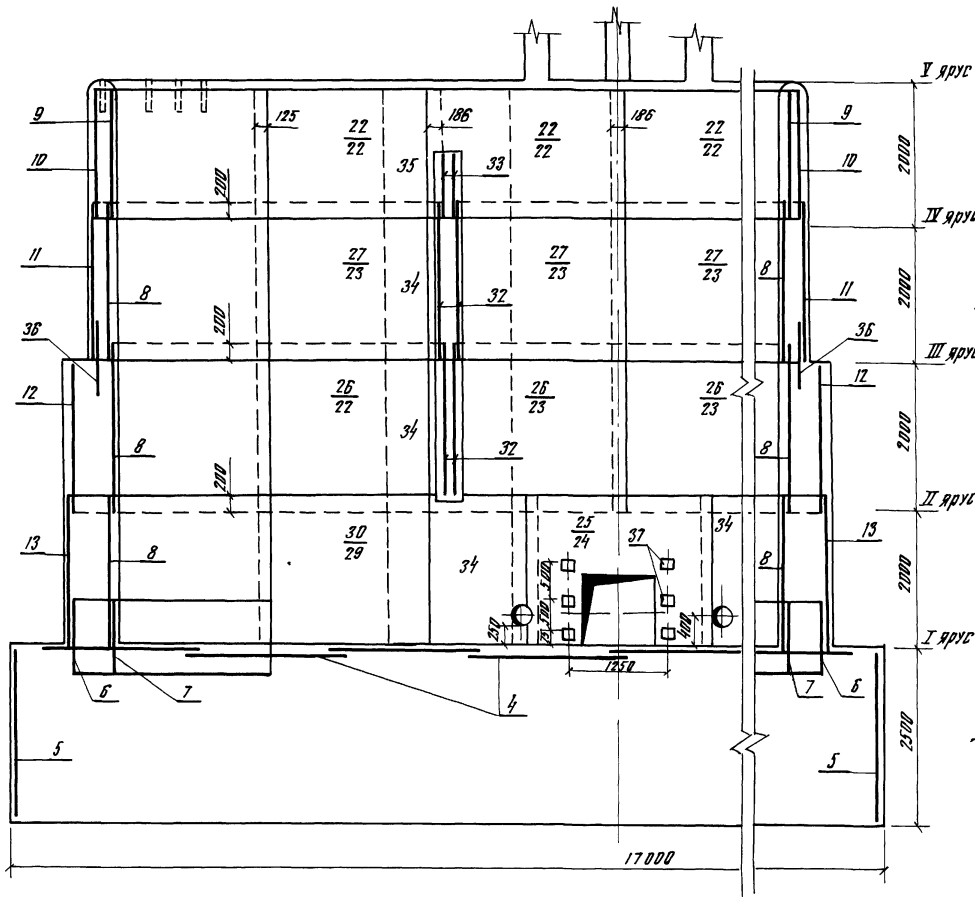
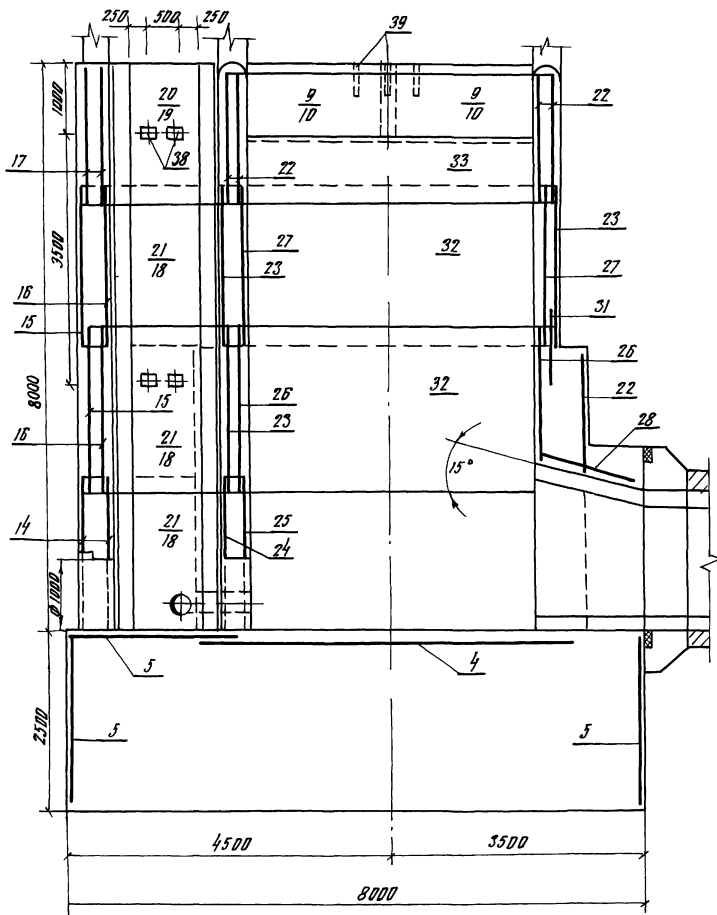
Формат А2

Квадрат IV

Разрез 1-1

Разрез 3-3

Разрез 4-4



Типовые проектные решения 820-04-1985

Имя и фамилия: Должность и дата выпуска: Институт:

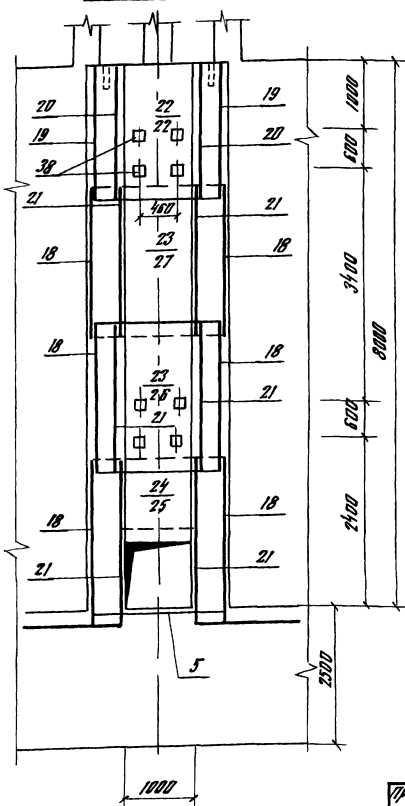
45 8203/4							
Размер	Штырь	З/ш	к/ш	820-04-1985 - КЖ79			
Гориз.	Верхний	Ось	Н. ш.				
Диктр	Уровень	Шир	Сред				
Гит	Фронт	Н. ш.	Н. ш.	Радиусы шпигного типа на расстоянии от 50 до 10 м/с при перепадах до 12 м			
Начало	Улицы/проезд	Кв.	Дом	Шпигт ШМ-8-4 (Монолитный вариант)			
Н контрол	Улицы/проезд	Кв.	Дом	Шпигт	Плот	Плот	
				р	5		
				Схема армирования			УКРГИПРОВОДХОЗ
				Разрез 1-1, 3-3, 4-4 М 1:50			г. Киев
							Формат А2

Листом II

Типовые проектные решения 820-04-19-85

Шифр проекта (Городской и заводской)

Разрез 5-5



Ведомость расхода стали на элемент, кг

Марка элемента	Изделия арматурные										Всего
	Арматура класса А-III										
	А-III					А-I					
	ГОСТ 5781-82					ГОСТ 5781-82					
	φ8	φ10	φ12	φ14	φ20	φ22	Уточн.	φ8	φ10	Уточн.	
ШМ-8-4	1298	173	1289	192	810	304	4016	324	3082	3106	7422

Продолжение

Арматура класса	Изделия закладные						Всего	Общий расход
	Прокат марки А-III							
ГОСТ 5781-82	ГОСТ 8509-72	ГОСТ 19903-74	ГОСТ 3262-75	ГОСТ 3262-75	ГОСТ 3262-75	ГОСТ 3262-75	20	
φ14	Уточн.	ГОСТ 43	Уточн.	4x150	Уточн.	Уточн.		
10	10	3	3	18	18	129	129	150
								7582

8203/4

820 - 04 - 19 85	-КЖ								
Шпалты ШМ-8-4 (Монолитный вариант)	Р	Б							
Схема армирования Разрез 5-5, М1 50	УКРГИПРОВОДОХЗ г Киев								
	Формат А3								

Листом II

Типовые проектные решения 820-04-19-85

Шифр проекта (Городской и заводской)

Код	Примечание	Наименование	Кол	Примечание
Сетки арматурные				
К23		С20	10	
К24		С21	1	
К25		С22	1	
К26		С23	8	
К27		С24	8	
К28		С25	12	
К29		С26	2	
К30		С27	2	
К31		С28	5	
К32		С29	8	
К33		С30	4	
К34		С31	10	
К35		С32	4	
К36		С33	4	
Изделия закладные				
К37		МН1	6	
К38		МН2	20	
К39		МН3 (Труба 50x33 (ГОСТ 3262-75, Р-330))	76	17 кг
Материалы				
Бетон тяжелый				
		М 200, В6 Мр 3 > 150		5183 м ³

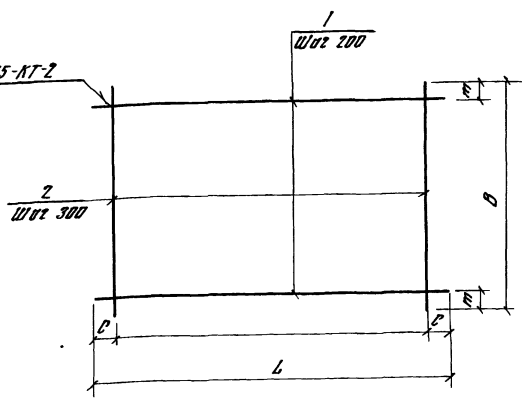
Код	Примечание	Наименование	Кол	Примечание
Сборочные единицы				
Корпусы плоские				
К1		КР1	184	
К2		КР2	28	
К3		КР3	186	
Сетки арматурные С1				
С1		С1	8	
С2		С2	27	
С3		С3	4	
С4		С4	4	
С5		С5	12	
С6		С6	4	
С7		С7	4	
С8		С8	4	
С9		С9	4	
С10		С10	4	
С11		С11	2	
С12		С12	2	
С13		С13	2	
С14		С14	2	
С15		С15	6	
С16		С16	2	
С17		С17	2	
С18		С18	6	
С19		С19	22	

8203/4

4/6

820 - 04 - 19 85	-КЖ 29								
Спецификация к схеме армирования монолитной шахты ШМ-8-4	Р	7							
УКРГИПРОВОДОХЗ г Киев	Формат А3								

ГОСТ 14098-75-КТ-2
 Типовые проектные решения 820 04-19 85
 Серия 1



Марка	Размеры, мм				Масса, кг
	L	C	B	m	
КР1	1850	25	290	45	21
КР2	1850	25	440	20	35
КР3	1850	25	640	20	49

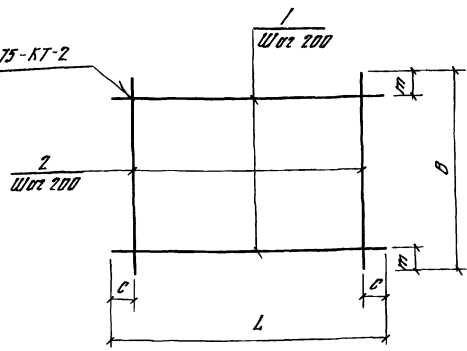
Код	Обозначение	Наименование	Кол	Примечание
	820-04-1985-ШМ-8-4-01 00	КР1		
84	-01 01	Ф8А-І ГОСТ 5781-82, P-1850	2	07 кг
84	-01 02	Ф8А-І ГОСТ 5781-82, P-290	7	01 кг
	-01 00-01	КР2		
84	-01 01	Ф8А-І ГОСТ 5781-82, P-1850	3	07 кг
84	-01 03	Ф8А-І ГОСТ 5781-82, P-440	7	02 кг
	-01 00-02	КР3		
84	-01 01	Ф8А-І ГОСТ 5781-82, P-1850	4	07 кг
84	-01 04	Ф8А-І ГОСТ 5781-82, P-640	7	03 кг

Каркасы изготавливать в соответствии с СН-393-78

9203/4

Привязки	Услов. обозначение	Штук	Масса	Масштаб	820-04-1985-ШМ-8-4-01 00	
					Р	М
	Каркас плоский, КР (КР1 КР3)				Лист	Листов 1
					УКРГИПРОВОДХОЗ г Киев	
					Формат А3	

ГОСТ 14098-75-КТ-2
 Типовые проектные решения 820 04-19 85
 Серия 2



Марка	Размеры, мм				Масса, кг
	L	C	B	m	
С1	540	15	1970	85	434
С2	2120	60	2460	30	120
С12	1980	90	2200	100	178
С13	1980	90	2200	100	178
С14	1980	90	1980	90	150

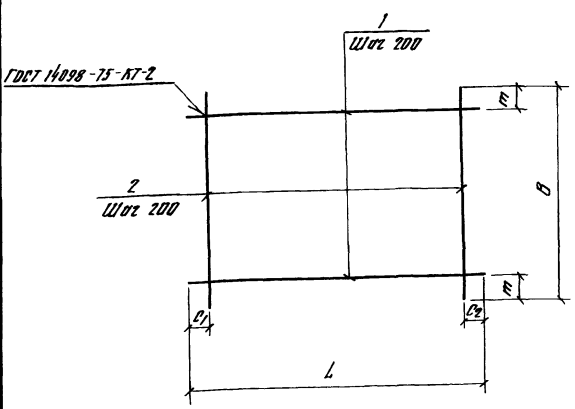
Код	Обозначение	Наименование	Кол	Примечание
	820 04-1985-ШМ-8-4-02 00	С1		
84	-02 01	Ф8А-III ГОСТ 5781-82, P-3430	10	21 кг
84	-02 02	Ф8А-III ГОСТ 5781-82, P-1970	28	08 кг
	-02 00-01	С2		
84	-02 03	Ф8А-І ГОСТ 5781-82, P-2120	13	05 кг
84	-02 04	Ф8А-І ГОСТ 5781-82, P-2460	11	05 кг
	-02 00-02	С12		
84	-02 05	Ф8А-І ГОСТ 5781-82, P-1980	11	08 кг
84	-02 06	Ф8А-І ГОСТ 5781-82, P-2200	10	09 кг
	-02 00-03	С13		
84	-02 07	Ф8А-III ГОСТ 5781-82, P-1980	11	08 кг
84	-02 08	Ф8А-І ГОСТ 5781-82, P-2200	10	09 кг
	-02 00-04	С14		
84	-02 09	Ф8А-І ГОСТ 5781-82, P-1980	10	08 кг
84	-02 05	Ф8А-І ГОСТ 5781-82, P-1980	10	08 кг

Сетки изготавливать в соответствии с СН-393-78

9203/4

Привязки	Услов. обозначение	Штук	Масса	Масштаб	820-04-1985-ШМ-8-4-02 00	
					Р	М
	Сетка арматурная, С (С1, С2, С12, С14)				Лист	Листов 1
					УКРГИПРОВОДХОЗ г Киев	
					Формат А3	

Листом II
Техническое проектное решение 820-01-85



Марка	Размеры, мм					Масса, кг
	L	C ₁	C ₂	B	m	
C15	2350	20	510	2200	100	189
C16	2350	20	510	1980	90	170
C17	1980	90	90	950	75	80
C18	2200	100	100	950	75	89
C19	2650	125	125	1820	10	191

Формат	Этаж	Площ	Обозначение	Наименование	Кол	Примечание
			820-01-85-ШМ-8-4-03 00	C15		
БУ	1		-03 01	Ф8А-І ГОСТ 5781-82, P-2350	11	0,9 кг
БУ	2		-02 06	Ф8А-І ГОСТ 5781-82, P-2200	10	0,9 кг
			-03 00-01	C16		
БУ	1		-03 01	Ф8А-І ГОСТ 5781-82, P-2350	10	0,9 кг
БУ	2		-02 05	Ф8А-І ГОСТ 5781-82, P-1980	10	0,8 кг
			-03 00-02	C17		
БУ	1		-02 05	Ф8А-І ГОСТ 5781-82, P-1980	5	0,8 кг
БУ	2		-02 02	Ф8А-І ГОСТ 5781-82, P-950	10	0,4 кг
			-03 00-03	C18		
БУ	1		-02 06	Ф8А-І ГОСТ 5781-82, P-2200	5	0,9 кг
БУ	2		-03 03	Ф8А-ІІІ ГОСТ 5781-82, P-950	11	0,4 кг
			-03 00-04	C19		
БУ	1		-03 04	Ф8А-ІІІ ГОСТ 5781-82, P-2650	10	1,0 кг
БУ	2		-03 05	Ф8А-І ГОСТ 5781-82, P-1820	13	0,7 кг

Сетки изготавливать в соответствии с СН-393-78
0203/4

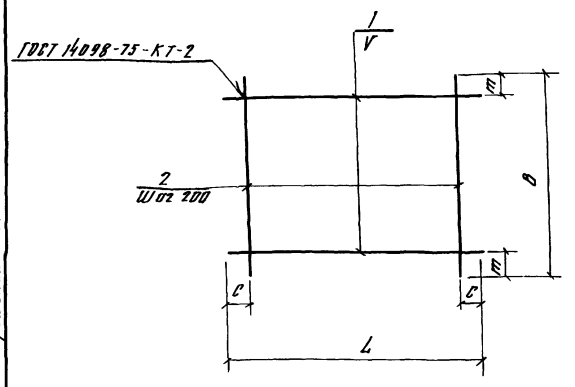
Разряд	Штат	Сл.	И.И.И.	820-01-85-ШМ-8-4-03 00	Статус	Масса	Исход
Проект	Девяшин	С	С				
Рис. эр.	Иванов	С	С				
ГМП	Фролов	С	С				
Исполн.	Иванов	С	С				
И.И.И.	Сильченко	С	С				

Сетка арматурная, С (C15 C19)

Р	СМ	Исход

Лист 1 / Листов 1
УКРГНПРОВОДХОЗ
г. Киев
Формат А3

Листом II
Техническое проектное решение 820-04-85



Марка	Размеры, мм					Масса, кг
	L	C	B	m	V	
C20	2650	125	2200	100	200	227
C23	2850	25	2200	100	200	390
C25	2850	325	950	75	200	204
C24	2650	25	2200	50	150	486
C26	3750	75	2420	100	200	370

Формат	Этаж	Площ	Обозначение	Наименование	Кол	Примечание
			820-04-85-ШМ-8-4-04 00-00	C20		
БУ	1		-03 04	Ф12А-ІІІ ГОСТ 5781-82, P-2650	11	1,0 кг
БУ	2		-02 06	Ф8А-І ГОСТ 5781-82, P-2200	13	0,9 кг
			-04 00-01	C23		
БУ	1		-04 01	Ф12А-ІІІ ГОСТ 5781-82, P-2650	11	2,4 кг
БУ	2		-02 06	Ф8А-І ГОСТ 5781-82, P-2200	14	0,9 кг
			-04 00-02	C25		
БУ	1		-04 02	Ф12А-ІІІ ГОСТ 5781-82, P-2650	5	3,2 кг
БУ	2		-03 02	Ф8А-І ГОСТ 5781-82, P-950	11	0,4 кг
			-04 00-03	C24		
БУ	1		-04 01	Ф12А-ІІІ ГОСТ 5781-82, P-2650	15	2,4 кг
БУ	2		-02 06	Ф8А-І ГОСТ 5781-82, P-2200	14	0,9 кг
			-04 00-04	C26		
БУ	1		-04 03	Ф8А-І ГОСТ 5781-82, P-3750	12	1,5 кг
БУ	2		-04 04	Ф8А-І ГОСТ 5781-82, P-2420	19	1,0 кг

Сетки изготавливать в соответствии с СН-393-78
0203/4

Разряд	Штат	Сл.	И.И.И.	820-04-85-ШМ-8-4-04 00	Статус	Масса	Исход
Проект	Девяшин	С	С				
Рис. эр.	Иванов	С	С				
ГМП	Фролов	С	С				
Исполн.	Иванов	С	С				
И.И.И.	Сильченко	С	С				

Сетка арматурная, С (C20, C23 C26)

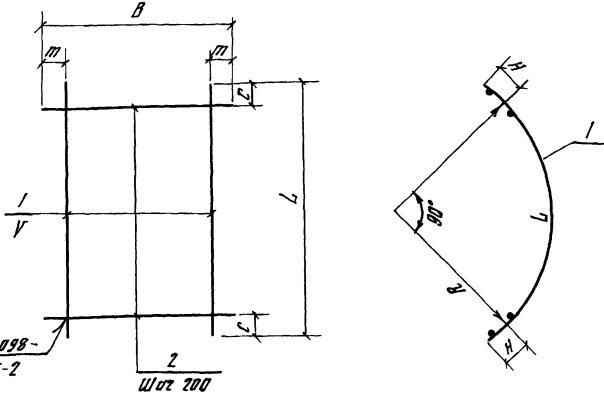
Р	СМ	Исход

Лист 1 / Листов 1
УКРГНПРОВОДХОЗ
г. Киев
Формат А3

Листов II

Типовые проектные решения 820 04-19 85

Вид	Угол	Пос	Обозначение	Наименование	Кол	Примечание
			-05 00-08	С33		
БЧ	1		-05 05	Ф8А-III ГОСТ 5781-82, Р-3890	5	1,5 кг
БЧ	2		-05 06	Ф8А-I ГОСТ 5781-82, Р-920	20	0,4 кг



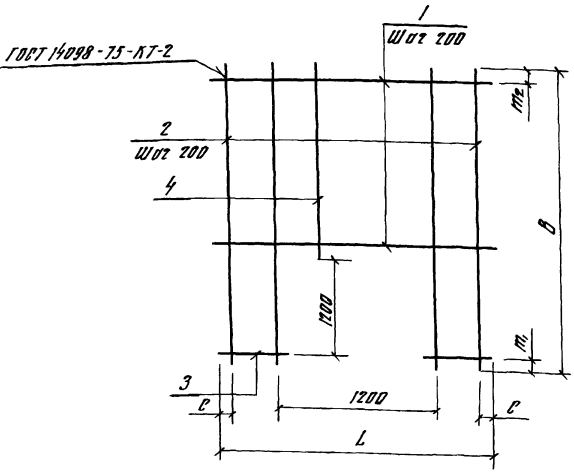
Марка	Размеры, мм							Масса, кг
	L	C	B	m	V	R	H	
С3	4450	25	1100	32,5	150	2670	125	91,9
С4	3440	20	1100	35,0	200	2020	125	16,8
С5	3440	20	2200	100	200	2030	125	31,6
С6	3440	20	1820	10	200	2030	125	26,6
С7	3890	45	1820	10	150	2320	125	33,5
С8	3890	45	2200	50	150	2320	125	69,0
С9	4450	25	1980	90	200	2670	125	58,4
С10	4450	25	2200	50	150	2670	125	80,7
С33	3890	45	920	60	200	2320	125	15,5

Вид	Угол	Пос	Обозначение	Наименование	Кол	Примечание
			820 04-1985-ШМ-8-4-05 00	С3		
БЧ	1		-05 01	Ф12А-III ГОСТ 5781-82, Р-4450	4	40 кг
БЧ	2		-05 02	Ф22А-III ГОСТ 5781-82, Р-1100	23	33 кг
			-05 00-01	С4		
БЧ	1		-05 03	Ф8А-I ГОСТ 5781-82, Р-3440	3	14 кг
БЧ	2		-05 04	Ф10А-III ГОСТ 5781-82, Р-1100	18	07 кг
			-05 00-02	С5		
БЧ	1		-05 05	Ф8А-III ГОСТ 5781-82, Р-3440	11	14 кг
БЧ	2		-02 06	Ф8А-I ГОСТ 5781-82, Р-2200	18	09 кг
			-05 00-03	С6		
БЧ	1		-05 05	Ф8А-III ГОСТ 5781-82, Р-3440	10	14 кг
БЧ	2		-05 05	Ф8А-I ГОСТ 5781-82, Р-1820	18	07 кг
			-05 00-04	С7		
БЧ	1		-05 06	Ф8А-III ГОСТ 5781-82, Р-3890	13	15 кг
БЧ	2		-05 05	Ф8А-I ГОСТ 5781-82, Р-1820	20	07 кг
			-05 00-05	С8		
БЧ	1		-05 07	Ф12А-III ГОСТ 5781-82, Р-3890	15	34 кг
БЧ	2		-02 06	Ф8А-I ГОСТ 5781-82, Р-2200	20	09 кг
			-05 00-06	С9		
БЧ	1		-05 01	Ф12А-III ГОСТ 5781-82, Р-4450	10	40 кг
БЧ	2		-02 05	Ф8А-I ГОСТ 5781-82, Р-1980	23	08 кг
			-05 00-07	С10		
БЧ	1		-05 01	Ф12А-III ГОСТ 5781-82, Р-4450	15	40 кг
БЧ	2		-02 06	Ф8А-I ГОСТ 5781-82, Р-2200	23	09 кг

Разреш	Штат	СЗ	И.И.И.	820 - 04 - 19 85 - ШМ - 8 - 4 - 05 00
Проект	Директор	СЗ	И.И.И.	
Рук.пр.	Инженер	СЗ	И.И.И.	Сетка арматурная, С (С3, С10, С33)
Г.И.П.	Инженер	СЗ	И.И.И.	
Нач.отд.	Инженер	СЗ	И.И.И.	УКРГНПРОВОДХОЗ 2 КВЕР
Н.контр.	Инженер	СЗ	И.И.И.	

Листов II

Типовые проектные решения 820 04-19 85

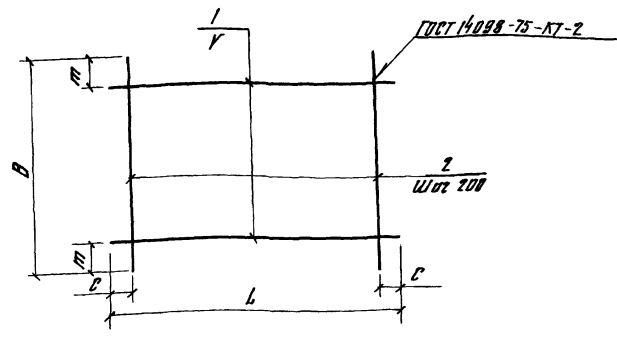


Марка	Размеры, мм					Масса, кг
	L	C	B	m	m2	
С11	1980	90	2420	200	20	13,2
С21	2630	125	2420	200	20	19,6
С22	2630	125	2420	200	20	42,9

Вид	Угол	Пос	Обозначение	Наименование	Кол	Примечание
			820 - 04-1985-ШМ-8-4-06 00	С11		
БЧ	1		-02 05	Ф8А-I ГОСТ 5781-82, Р-1980	5	0,8 кг
БЧ	2		-04 05	Ф8А-I ГОСТ 5781-82, Р-2420	4	1,0 кг
БЧ	3		-06 01	Ф8А-I ГОСТ 5781-82, Р-390	14	0,2 кг
БЧ	4		-06 02	Ф8А-I ГОСТ 5781-82, Р-1020	6	0,4 кг
			-06 00-01	С21		
БЧ	1		-02 04	Ф8А-III ГОСТ 5781-82, Р-2630	6	1,0 кг
БЧ	2		-04 05	Ф8А-I ГОСТ 5781-82, Р-2420	8	1,0 кг
БЧ	3		-06 03	Ф8А-III ГОСТ 5781-82, Р-725	12	0,3 кг
БЧ	4		-06 02	Ф8А-I ГОСТ 5781-82, Р-1020	5	0,4 кг
			-06 00-02	С22		
БЧ	1		-04 01	Ф12А-III ГОСТ 5781-82, Р-2630	6	2,4 кг
БЧ	2		-06 04	Ф12А-III ГОСТ 5781-82, Р-2420	8	2,1 кг
БЧ	3		-06 05	Ф12А-III ГОСТ 5781-82, Р-725	12	0,6 кг
БЧ	4		-06 06	Ф12А-III ГОСТ 5781-82, Р-1020	5	0,9 кг

Разреш	Штат	СЗ	И.И.И.	820 - 04 - 19 85 - ШМ - 8 - 4 - 06 00
Проект	Директор	СЗ	И.И.И.	
Рук.пр.	Инженер	СЗ	И.И.И.	Сетка арматурная, С (С11, С21, С22)
Г.И.П.	Инженер	СЗ	И.И.И.	
Нач.отд.	Инженер	СЗ	И.И.И.	УКРГНПРОВОДХОЗ 2 КВЕР
Н.контр.	Инженер	СЗ	И.И.И.	

БЧ

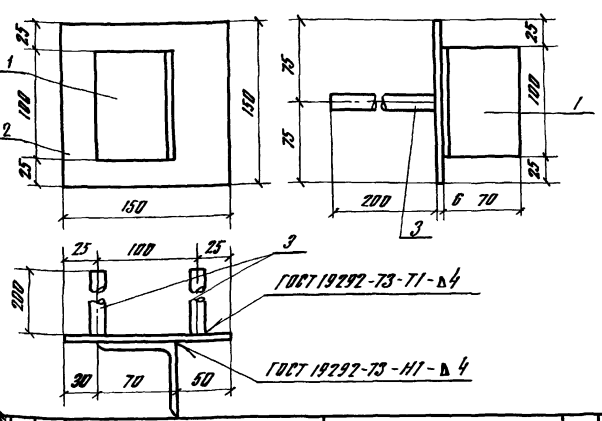


Марка	Размеры, мм					Масса, кг
	L	C	B	m	Y	
C27	3750	75	2420	110	200	386
C28	3650	25	950	75	200	146
C29	4300	150	2200	100	200	376
C30	4300	150	950	75	200	169
C31	2200	100	2200	50	150	909
C32	2200	100	1980	90	150	270

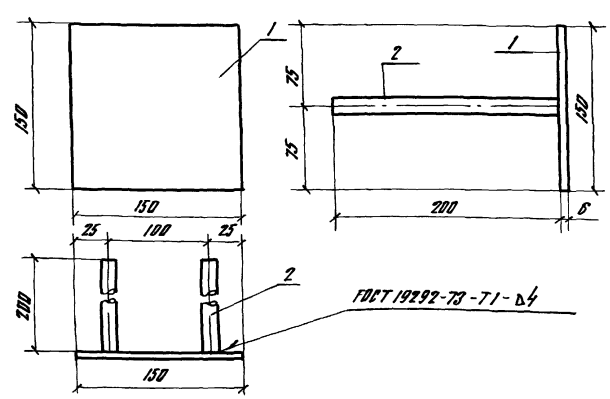
Марка	Страна	Пос	Обозначение	Наименование	Код	Примечание
			820-04-1985-ШМ-8-4-07 00	C27		
Б4	1		-07 01	Ø12А-III ГОСТ 5781-82, P=5750	12	3,3 кг
Б4	2		-04 05	Ø8А-I ГОСТ 5781-82, P=2420	19	1,0 кг
			-07 00-01	C23		
Б4	1		-07 02	Ø8А-III ГОСТ 5781-82, P=3650	5	1,4 кг
Б4	2		-03 02	Ø8А-I ГОСТ 5781-82, P=950	19	0,4 кг
			-07 00-02	C29		
Б4	1		-07 03	Ø8А-III ГОСТ 5781-82, P=4300	11	1,7 кг
Б4	2		-02 06	Ø8А-I ГОСТ 5781-82, P=2200	21	0,9 кг
			-07 00-02	C30		
Б4	1		-07 03	Ø8А-III ГОСТ 5781-82, P=4300	5	1,7 кг
Б4	2		-03 02	Ø8А-I ГОСТ 5781-82, P=950	21	0,4 кг
			-07 00-03	C31		
Б4	1		-07 04	Ø20А-III ГОСТ 5781-82, P=2200	15	5,4 кг
Б4	2		-02 06	Ø8А-I ГОСТ 5781-82, P=2200	11	0,9 кг
				C32		
Б4	1		-07 05	Ø10А-III ГОСТ 5781-82, P=2200	13	1,4 кг
Б4	2		-02 05	Ø8А-I ГОСТ 5781-82, P=1980	17	0,8 кг

Сетки изготавливать в соответствии с СН-395-78 9203/4

Размер	Штук	Вид	Условное обозначение	Вид	Масса	Мощность
820-04-19 85 - ШМ-8-4-07 00						
Рис. 2	1	Сетка	Сетка арматурная, С	р	16	—
Гипс			(C27 C32)	лист	лист(ов)	
				УКРГИПРОВВДХУЗ		
				г Киев		
				Формат А3		



Марка	Страна	Пос	Обозначение	Наименование	Код	Примечание
			820 04-1985-ШМ-8-3-08 00	МН1		
Б4	1		-08 01	1,70x4,5 ГОСТ 8509-72, P=100	1	0,3 кг
Б4	2		-08 02	6x150 ГОСТ 19903-74, P=150	1	0,7 кг
Б4	3		-08 03	Ø14А-III ГОСТ 5781-82, P=200	2	0,2 кг



Марка	Страна	Пос	Обозначение	Наименование	Код	Примечание
			820 04-1985-ШМ-8-3-09 00	МН2		
Б4	1		-08 02	6x150 ГОСТ 19903-74, P=150	1	0,7 кг
Б4	2		-08 03	Ø14А-III ГОСТ 5781-82, P=200	2	0,2 кг

Размер	Штук	Вид	Условное обозначение	Вид	Масса	Мощность
820-04-19 85 - ШМ-8-4-08 00						
Рис. 2	1	Сетка	Сетка арматурная, С	р	16	—
Гипс			Узделие заключное	лист	лист(ов)	
				УКРГИПРОВВДХУЗ		
				г Киев		
				Формат А4		

Размер	Штук	Вид	Условное обозначение	Вид	Масса	Мощность
820-04-19 85 - ШМ-8-4-09 00						
Рис. 2	1	Сетка	Сетка арматурная, С	р	11	—
Гипс			Узделие заключное	лист	лист(ов)	
				УКРГИПРОВВДХУЗ		
				г Киев		
				Формат А4		

Ведомость основных комплектов

Продолжение

Обозначение	Наименование	Примечание
820-04-10 85 -ПЗ	Пояснительная записка	Льдом I
-ЯС	Архитектурно-строительные решения	
-КЖ1	Монолитные и сборные железобетонные конструкции	
-ГН	Конструкции температурно-осадочных швов	
-ПО	Производство и организация работ	
-КЖ3	Шахта ШМ-3-3 (Монолитный вариант)	Льдом II
-КЖ5	Шахта ШМ-4-3 (Монолитный вариант)	
-КЖ7	Шахта ШМ-5-3 (Монолитный вариант)	
-КЖ9	Шахта ШМ-6-3 (Монолитный вариант)	
-КЖ11	Шахта ШМ-7-3 (Монолитный вариант)	
-КЖ13	Шахта ШМ-8-3 (Монолитный вариант)	
-КЖ15	Шахта ШМ-10-3 (Монолитный вариант)	
-КЖ17	Шахта ШМ-12-3 (Монолитный вариант)	
-КЖ4	Шахта Ш-3-3 (Сборно-монолитный вариант)	Льдом II
-КЖ6	Шахта Ш-4-3 (Сборно-монолитный вариант)	
-КЖ8	Шахта Ш-5-3 (Сборно-монолитный вариант)	
-КЖ10	Шахта Ш-6-3 (Сборно-монолитный вариант)	
-КЖ12	Шахта Ш-7-3 (Сборно-монолитный вариант)	
-КЖ14	Шахта Ш-8-3 (Сборно-монолитный вариант)	
-КЖ16	Шахта Ш-10-3 (Сборно-монолитный вариант)	
-КЖ18	Шахта Ш-12-3 (Сборно-монолитный вариант)	

Обозначение	Наименование	Примечание
820-04-10 85 -КЖ18	литный вариант)	Льдом II
-КЖ19	Шахта ШМ-3-4 (Монолитный вариант)	Льдом II
-КЖ21	Шахта ШМ-4-4 (Монолитный вариант)	
-КЖ23	Шахта ШМ-5-4 (Монолитный вариант)	
-КЖ25	Шахта ШМ-6-4 (Монолитный вариант)	
-КЖ27	Шахта ШМ-7-4 (Монолитный вариант)	
-КЖ29	Шахта ШМ-8-4 (Монолитный вариант)	
-КЖ31	Шахта ШМ-10-4 (Монолитный вариант)	
-КЖ33	Шахта ШМ-12-4 (Монолитный вариант)	
-КЖ20	Шахта Ш-3-4 (Сборно-монолитный вариант)	Льдом II
-КЖ22	Шахта Ш-4-4 (Сборно-монолитный вариант)	
-КЖ24	Шахта Ш-5-4 (Сборно-монолитный вариант)	
-КЖ26	Шахта Ш-6-4 (Сборно-монолитный вариант)	
-КЖ28	Шахта Ш-7-4 (Сборно-монолитный вариант)	
-КЖ30	Шахта Ш-8-4 (Сборно-монолитный вариант)	
-КЖ32	Шахта Ш-10-4 (Сборно-монолитный вариант)	
-КЖ34	Шахта Ш-12-4 (Сборно-монолитный вариант)	
-КЖ2	Выборные колодцы и Выборные стенки	Льдом II

Ведомость чертежей основного комплекта КЖ-31

Лист	Наименование	Примечание
1	Общие данные	
2	План Разрез 2-2	
3	Разрезы 1-1, 3-3, 4-4	
4	Схема армирования План Разрез 2-2	
5	Схема армирования Разрезы 1-1, 3-3	
6	Схема армирования Разрезы 4-4, 5-5	

Ведомость спецификаций

Лист	Наименование	Примечание
6	Спецификация к схеме армирования монолитной шахты ШМ-10-4	

Ведомость сыпучих и прилагаемых документов

Обозначение	Наименование	Примечание
	Сыпучие документы	
	Нестандартные обозначения	Льдом I
	Прилагаемые документы	
820-04-10 85 -ШМ-10-4-01.00	Каркас плавкий, Кр/Кр1, Кр2, Кр3	
820-04-10 85 -ШМ-10-4-02.00	Сетка армирующая, С(С1, С2, С3)	
820-04-10 85 -ШМ-10-4-03.00	Сетка армирующая, С(С4, С11)	
820-04-10 85 -ШМ-10-4-04.00	Сетка армирующая, С(С12, С20, С21)	
820-04-10 85 -ШМ-10-4-05.00	Сетка армирующая, С(С13, С17)	
820-04-10 85 -ШМ-10-4-06.00	Сетка армирующая, С(С18, С19, С22, С23)	
820-04-10 85 -ШМ-10-4-07.00	Сетка армирующая, С(С24, С28)	
820-04-10 85 -ШМ-10-4-08.00	Сетка армирующая, С(С29, С33)	
820-04-10 85 -ШМ-10-4-09.00	Узелные закладные Мн1	
820-04-10 85 -ШМ-10-4-10.00	Узелные закладные Мн2	
820-04-10 85 -КЖ-31 ВМ	Ведомость количества в материалах	Льдом IX

9203/4 51

Привязки					
Ул №	Проект	Пол №	Этаж	Шахта ШМ-10-4	Листы
	820-04-10 85 - КЖ-31				
Посад	Проект	Пол №	Этаж	Шахта ШМ-10-4	Листы
Проект	820-04-10 85 - КЖ-31				
Посад	Проект	Пол №	Этаж	Шахта ШМ-10-4	Листы
Проект	820-04-10 85 - КЖ-31				
Общие данные					УКРНИПРОДЛАЗ
					г Киев

Формат А2

Листов 23

Рабочие чертежи разработаны в соответствии с действующими нормами и правилами

Главный инженер проекта Л. Г. Франк

Лист 2

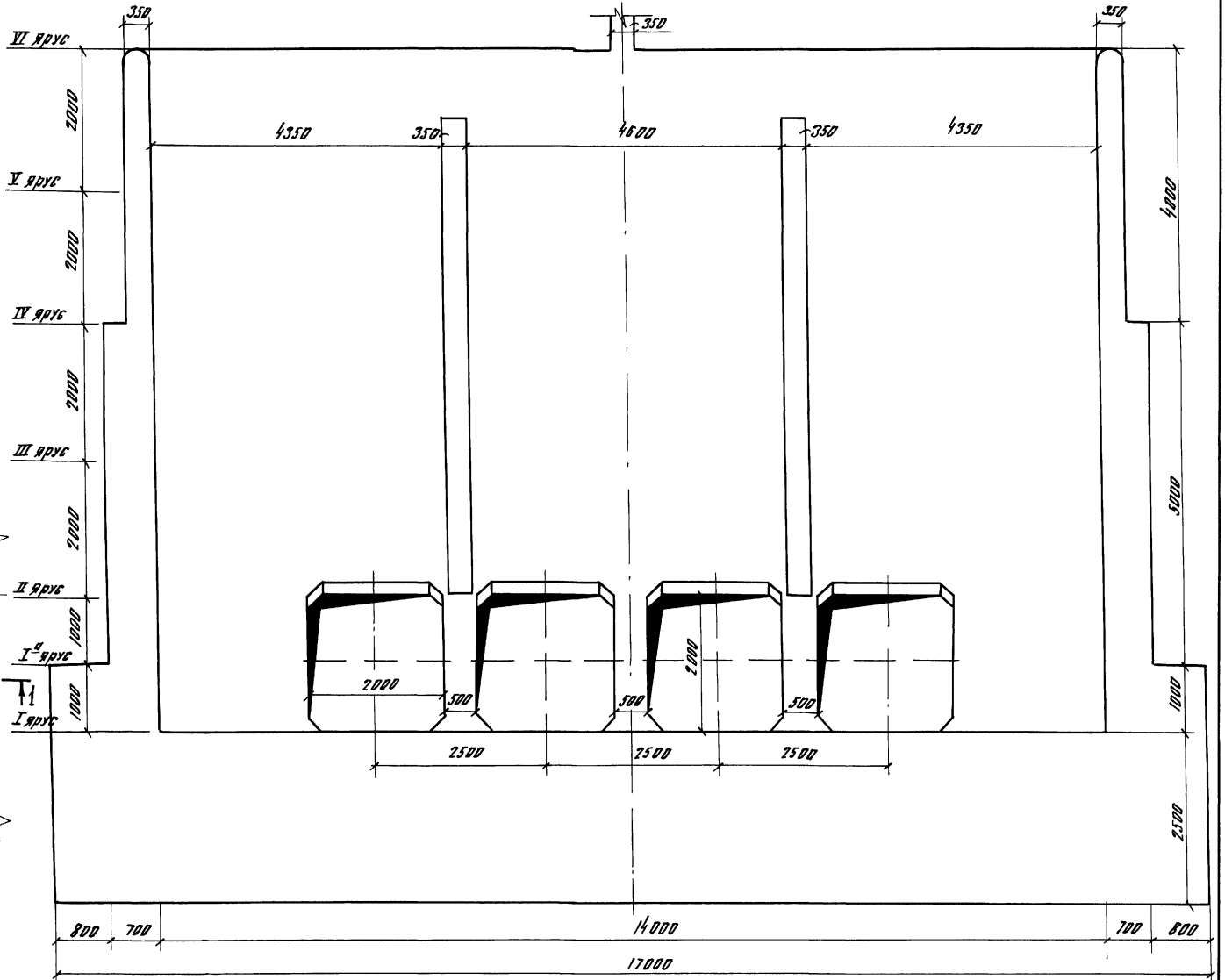
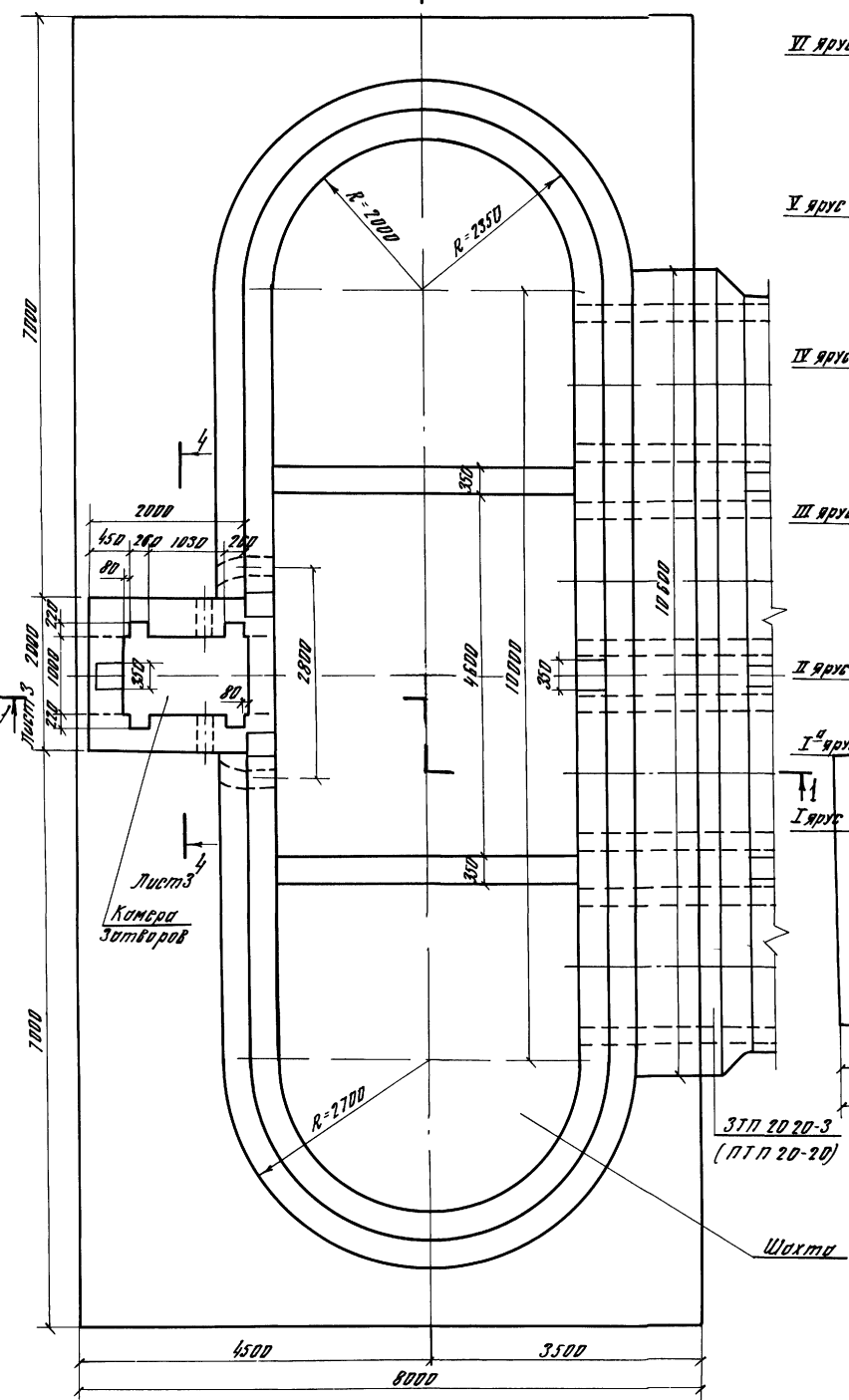
Техническое решение 820-04-1985

Шифр по плану, материал и объем, время изготовления

План

2 | 3

Разрез 2-2



2 | 3 Лист 3

52

9203/4

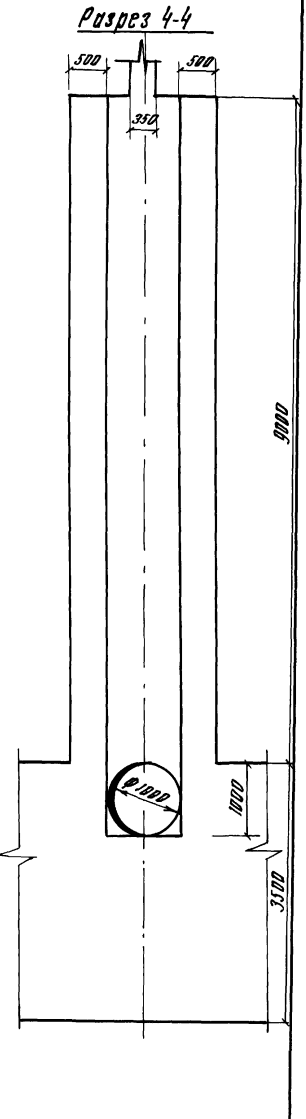
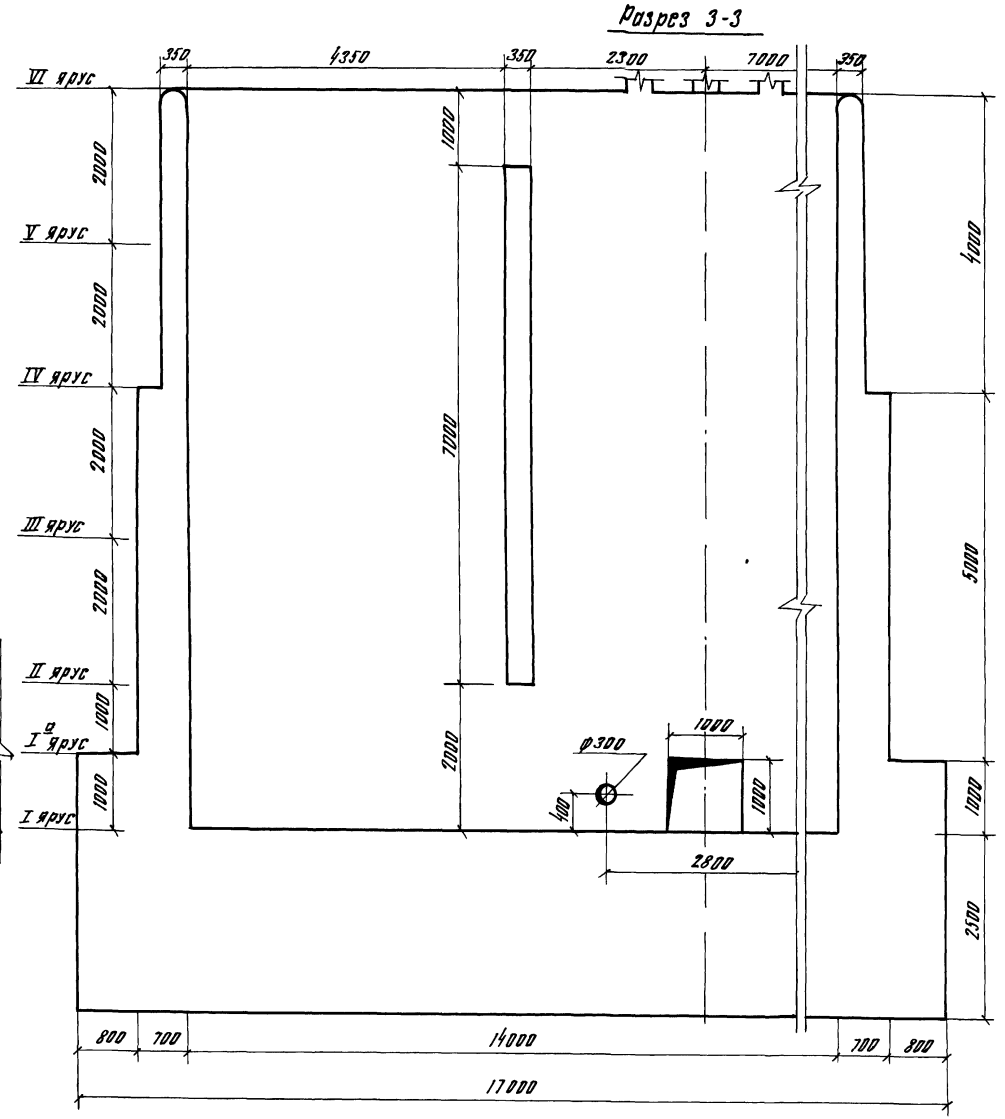
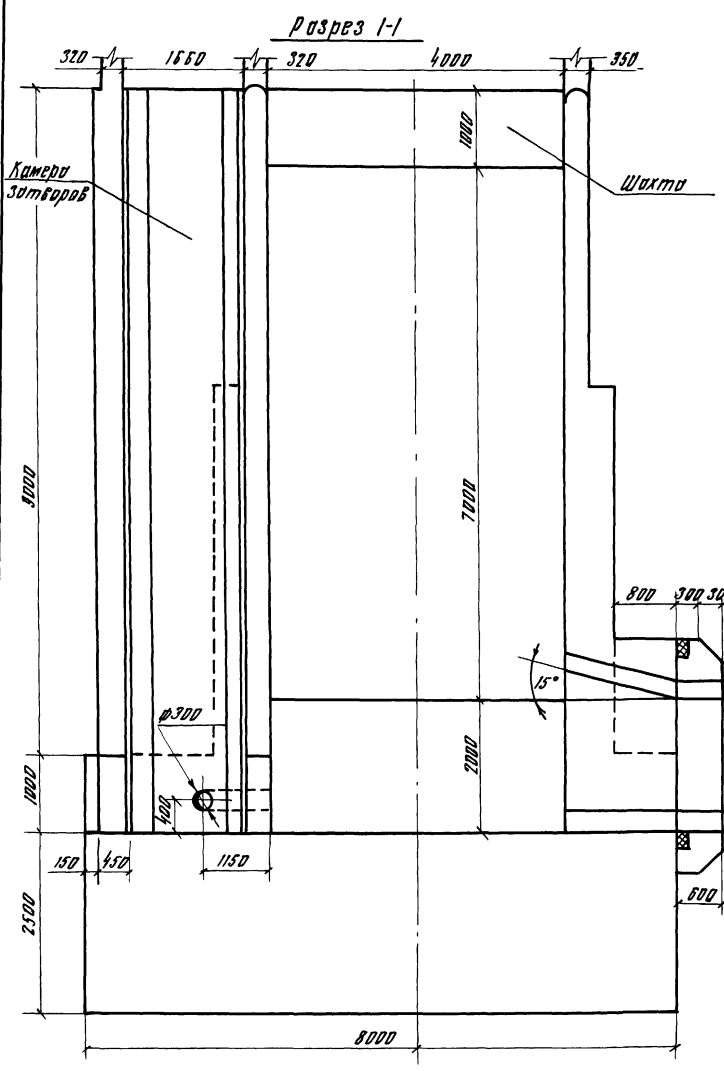
Разреш	Давышин	Сек. 2	16.10.85	820 - 04 - 19 85 - ЛЖ 31		
Проект	Иванов	Виза	21.10.85			
Рис. 30	Иванов	Пол.	21.10.85			
ГМП	Фролов	Пол.	21.10.85			
Начальн	Писиченко	Сек. 2	21.10.85	Водобросы шахтного типа на артезианской воде от 50 до 110 м³/с при перепадах до 12 м.		
И контр	Сильченко	Сек. 2	21.10.85	Шахта ШМ-10-4	Лист	Листов
				(Монолитный вариант)	р	2
				План Разрез 2-2	УКРГИПРОБДОЗ	
				М 1:50	г. Киев	

Формат А2

Алиев И

Тупольск проектные решения 820-04 19 85

Шифр № по плану (включая и другие листы) или №



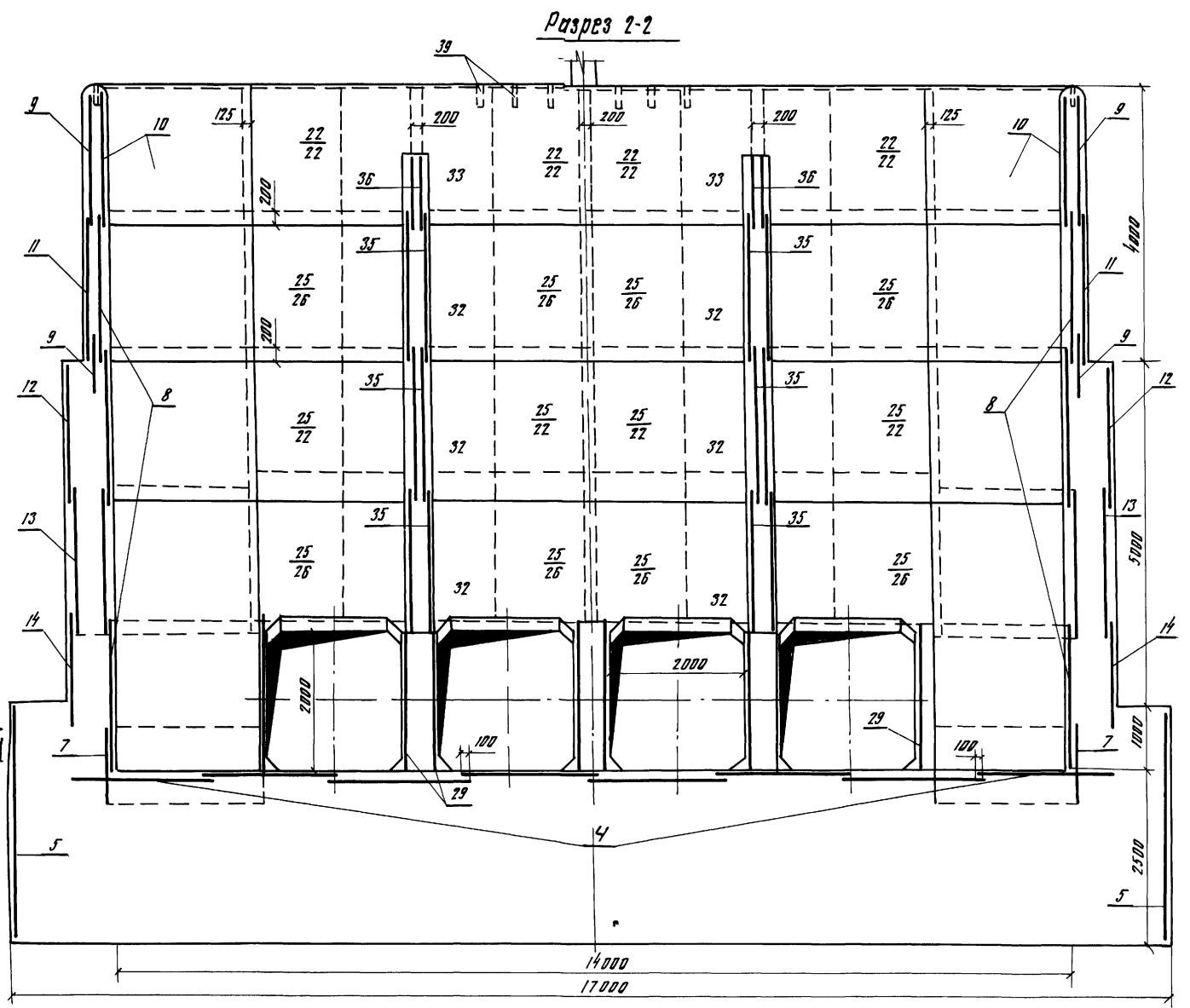
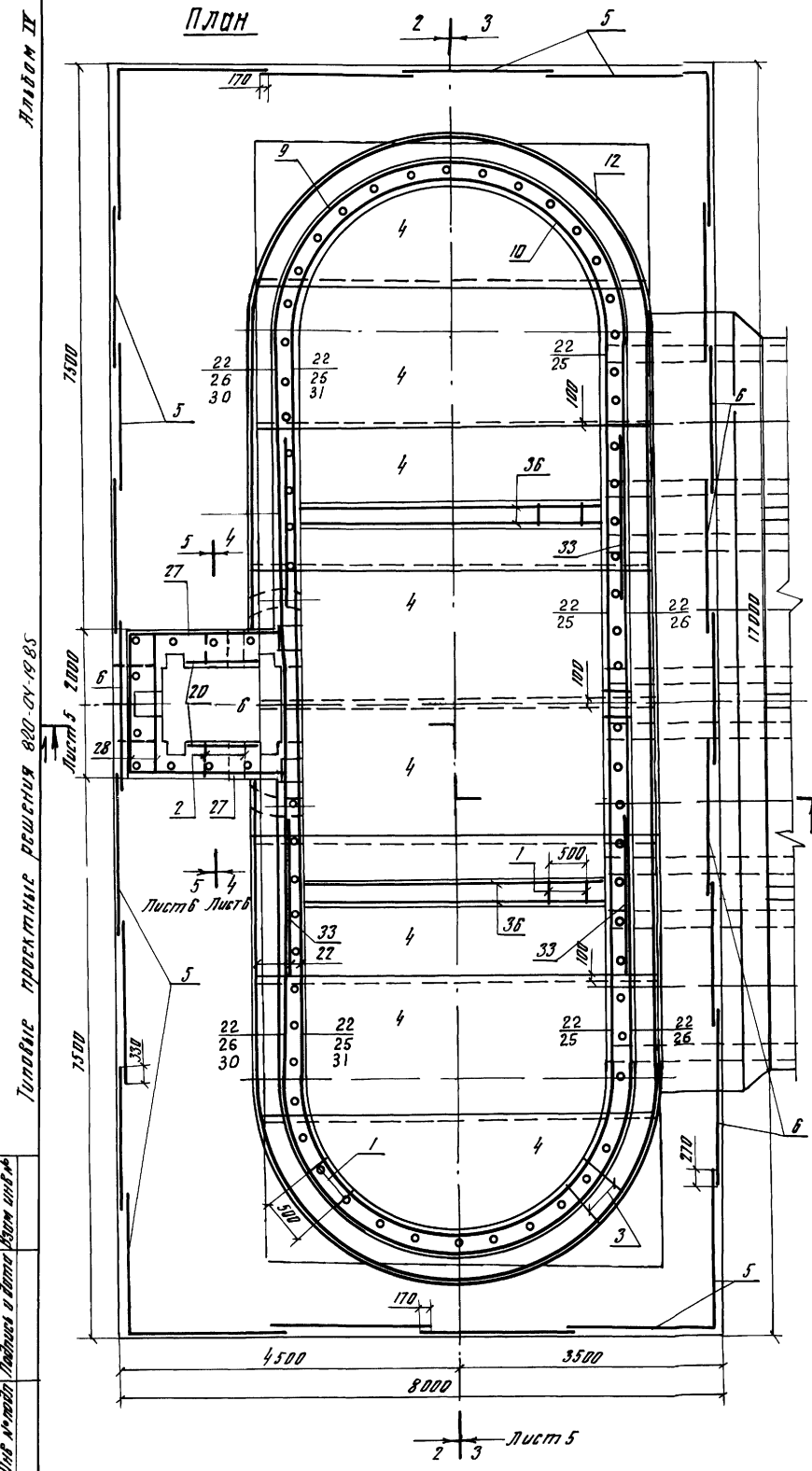
53

8203/4

Разреш	Исх. №	Дата	Исполн.	820 - 04 - 19 85 - КЖ 31
Проект	Исх. №	Дата	Исполн.	
Контр.	Исх. №	Дата	Исполн.	
Нач. отд.	Исх. №	Дата	Исполн.	
И.контр.	Исх. №	Дата	Исполн.	
Привязан				
Шифр №				

Шахта ШМ - 10-4
(Монолитный вариант)
Разрезы 1-1, 3-3, 4-4
УКРГИПРОВОДХОЗ
? Киев

Формат А2



Титульное проектное решение 820-04-1985

Имя, фамилия, должность и дата

Разработ	Дерягин	Ведущий	Степан	820-04-1985	- КЖ 31
Проект	Иванов	Инженер	Михайлов		
Рисовал	Иванов	Инженер	Михайлов		
Титл	Иванов	Инженер	Михайлов		
Начальник	Иванов	Инженер	Михайлов		
Главный	Иванов	Инженер	Михайлов		
Привзван				Шахта ШМ-10-4	Стальной лист
				(Монолитный вариант)	р 4
				Схема армирования	УКРГПРОВОДХОЗ
				План Разрез 2-2	г Киев
Инв №				М 1:50	

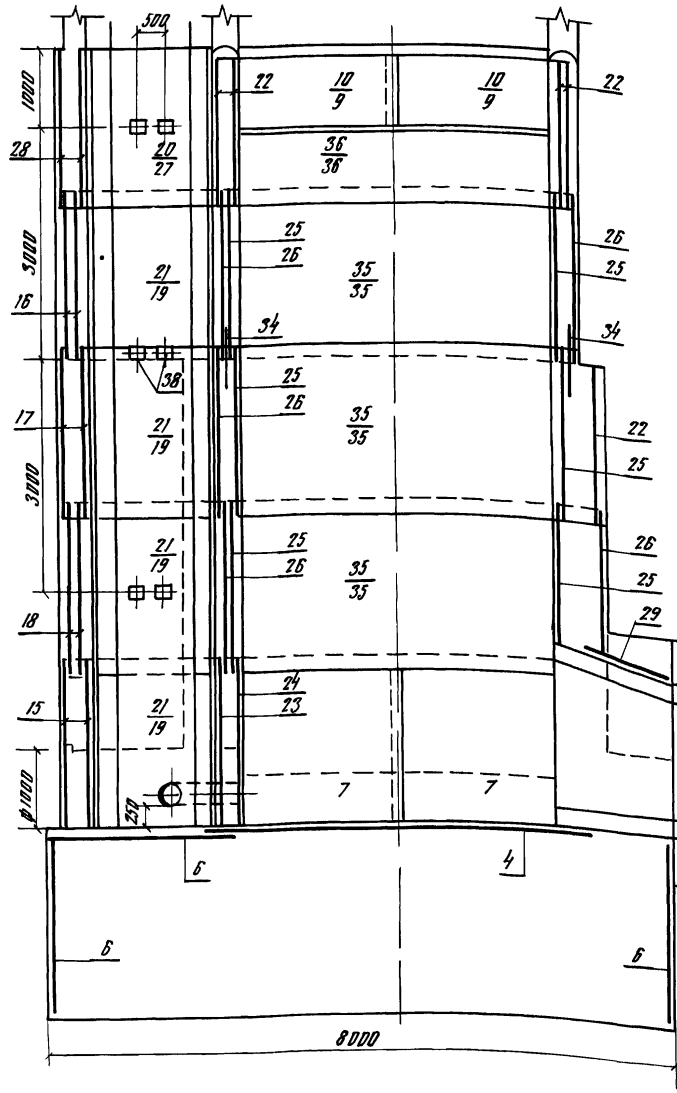
54
9203/У
Формат А2

Листок IV

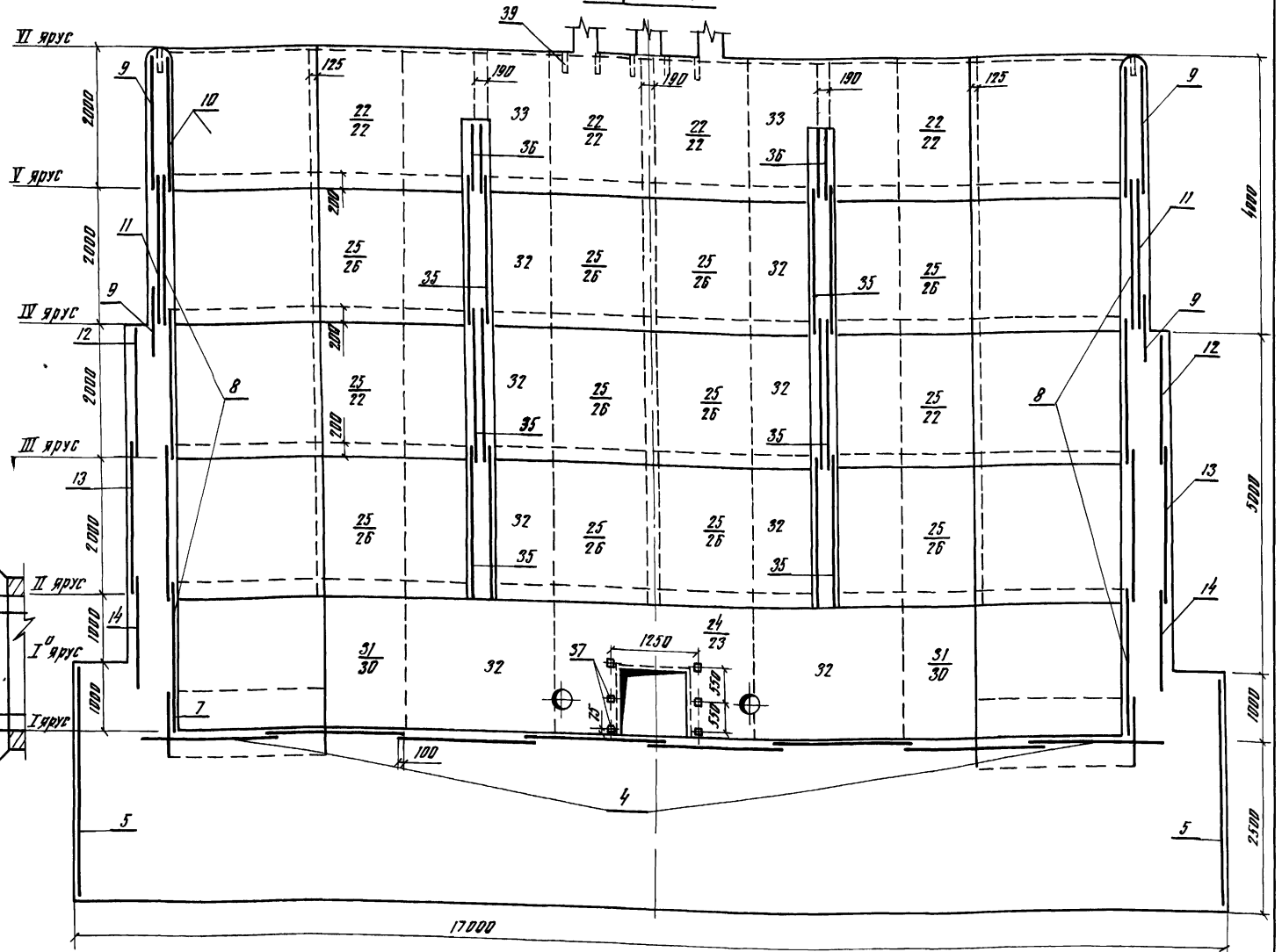
Техническое решение 820-04-1985

Шифр листа

Разрез 1-1



Разрез 3-3



1 Горизонтальные стержни сеток поз 9, 11, 12, 13, 14, 22, 26, 30 сварить между собой по всей длине перепуска электродуговой сваркой электродами 3-42 ГОСТ 9467-75

2 Горизонтальные стержни сеток поз 9 сварить с горизонтальными стержнями сеток поз 22, а именно поз 11 с поз 26 поз 12 с поз 22, поз 13 с поз 26, поз 14 с поз 30, поз 24 с поз 31

55

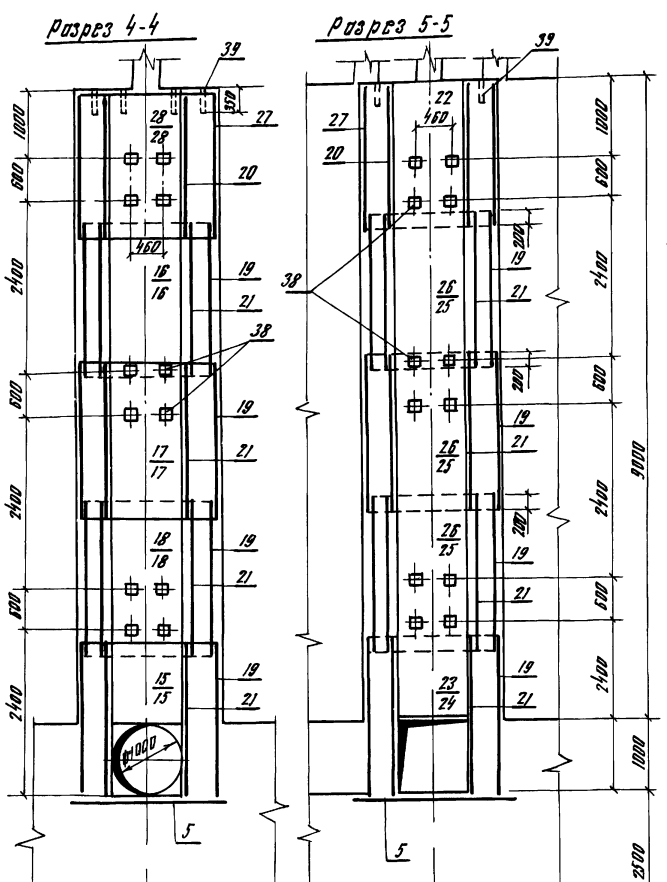
9003/14

Разряд	Действие	Исполн.	Провер.	820 - 04 - 1985 -	Л.М.З.1
Проект	Лист	№	№		
ИП	Формат	№	№		
Или от	Исполнитель	Исполн.	Провер.	Видосыры шпалтного типа по рискам ввиду от 30 до 10 м ² с при переломе до 12 м	
Или от	Исполнитель	Исполн.	Провер.	Шпалта ШМ-10-4 (Монолитный вариант)	Стойка Лист
Или от	Исполнитель	Исполн.	Провер.	Схема армирования Разрез 1-1, 3-3	Р 5
Или от	Исполнитель	Исполн.	Провер.	М 1.50	УКРГИПРОВВХДЗ
Или от	Исполнитель	Исполн.	Провер.		г Киев
Или от	Исполнитель	Исполн.	Провер.		Формат А2

Листов II

Техническое решение 820-04-1985

Шифр проекта: Проект в плане. Формат А2



Продолжение Спецификация к схеме армирования монолитной шахты ШМ-10-4

Код	Значение	Обозначение	Наименование	Примечание
Сетки арматурные				
Я3	23	820-04-1985-ШМ-10-4-0400	С20	1
Я3	24	-0400	С21	1
Я3	25	-0600	С22	24
Я3	26	-0600	С23	18
Я3	27	-0700	С24	2
Я3	28	-0700	С25	2
Я3	29	-0700	С26	12
Я3	30	-0700	С27	2
Я3	31	-0700	С28	2
Я3	32	-0800	С29	14
Я3	33	-0800	С30	4
Я3	34	-0800	С31	5
Я3	35	-0800	С32	12
Я3	36	-0800	С33	4
Изделия закладные				
Я4	37	-0900	Мн1	8
Я4	38	-1000	Мн2	30
Я4	39		Мн3 (Труба 50*35 ГОСТ 3262-75 Р-350)	76 17кг
Материалы				
Бетон тяжелый				
М200, ОБ МРS ≥ 150				

Код	Значение	Обозначение	Наименование	Кол-во	Примечание
Варочные стержни					
Коробки плоские					
Я4	1	820-04-1985-ШМ-10-4-0100	КР1	200	
Я4	2	-0100	КР2	35	
Я4	3	-0100	КР3	136	
Сетки арматурные					
Я4	4	-0200	С1	8	
Я4	5	-0200	С2	18	
Я4	6	-0200	С3	9	
Я3	7	-0300	С4	4	
Я3	8	-0300	С5	16	
Я3	9	-0300	С6	8	
Я3	10	-0300	С7	4	
Я3	11	-0300	С8	4	
Я3	12	-0300	С9	4	
Я3	13	-0300	С10	4	
Я3	14	-0300	С11	4	
Я3	15	-0400	С12	2	
Я3	16	-0500	С13	2	
Я3	17	-0500	С14	2	
Я3	18	-0500	С15	2	
Я3	19	-0500	С16	8	
Я3	20	-0500	С17	2	
Я3	21	-0600	С18	8	
Я3	22	-0600	С19	22	

Ведомость расхода стали на элемент, кг

Марка элемента	Изделия арматурные						Изделия закладные						Общий расход						
	Арматура классов						Прокат марки			Арматура классов									
	А-I		А-III				В Ст3 К172			А-III		Встго							
	ГОСТ 5781-82						ГОСТ 3262-75		ГОСТ 19903-74	ГОСТ 8509-72		ГОСТ 5781-82							
φ6	φ8	Углерод	φ8	φ12	φ14	φ20	Углерод	50*35	Углерод	6*150	Углерод	170*15	Углерод	φ14	Углерод				
ШМ-10-4	4280	26300	40500	16300	10180	3070	8320	45870	86150	1290	1290	250	250	30	30	140	140	1710	88160

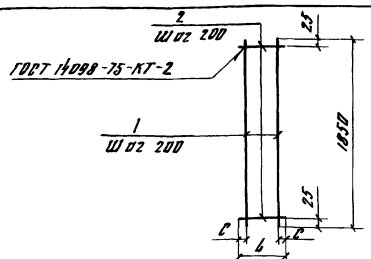
56

8203/4

Проект: 820-04-1985
 Автор: Л.М.З.И.
 Проверено: []
 Утверждено: []
 Дата: []
 Место: []
 Организация: []
 Проект: []
 Лист: []
 Изменения: []
 Примечания: []
 Шифр проекта: []
 Формат: А2

Листом II

Типовые проектные решения 820 от 1985



Формы	Сорт	Обозначение	Номенклатура	Код	Примечание
		820-04-985-ШМ-10-4-01-00	КР1		
БУ	1	-01-01	Ф8А-Э ГОСТ 5781-82, Р-1850	2	07кз
БУ	2	-01-02	Ф8А-Э ГОСТ 5781-82, Р-190	7	01кз
		-0100-01	КР2		
БУ	1	-01-01	Ф8А-Э ГОСТ 5781-82, Р-1850	3	07кз
БУ	2	-01-03	Ф8А-Э ГОСТ 5781-82, Р-440	7	02кз
		-0100-02	КР3		
БУ	1	-01-01	Ф8А-Э ГОСТ 5781-82, Р-1850	4	07кз
БУ	2	-01-04	Ф8А-Э ГОСТ 5781-82, Р-640	7	03кз

Марка	Размеры в мм			Масса, кг
	L	С	В	
КР1	290	45	2,1	
КР2	440	20	3,5	
КР3	640	20	4,9	

9203/4

Привести

Или №

Резерв	Пробир	Рис. 20	Гипс	Испытание	Или №

820-04-1985-ШМ-10-4-01-00

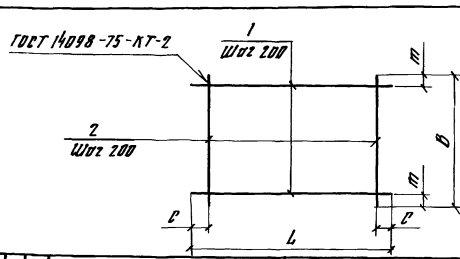
Корпус плавкий, КР (КР1, КР2, КР3)

Стандарт	Масса	Масштаб
Р	см	—
Лист	Листов	1

УКРГН ПРОВОДКОЗ
2 Кув
Формат А4

Листом II

Типовые проектные решения 820 от 1985



Формы	Сорт	Обозначение	Номенклатура	Код	Примечание
		820-04-1985-ШМ-10-4-02-00	С1		
БУ	1	-02-01	Ф8А-Э ГОСТ 5781-82, Р-5430	10	2,1кз
БУ	2	-02-02	Ф8А-Э ГОСТ 5781-82, Р-1070	28	08кз
		-0200-01	С2		
БУ	1	-02-03	Ф8А-Э ГОСТ 5781-82, Р-3480	11	08кз
БУ	2	-02-03	Ф8А-Э ГОСТ 5781-82, Р-2120	18	05кз
		-0200-02	С3		
БУ	1	-02-03	Ф8А-Э ГОСТ 5781-82, Р-2120	13	05кз
БУ	2	-02-04	Ф8А-Э ГОСТ 5781-82, Р-2480	11	05кз

Марка	Размеры в мм			Масса, кг
	L	С	В	
С1	5430	15	1970	434
С2	3480	40	2120	17,8
С3	2120	60	2480	12,0

9203/4

Привести

Или №

Резерв	Пробир	Рис. 20	Гипс	Испытание	Или №

820-04-1985-ШМ-10-4-02-00

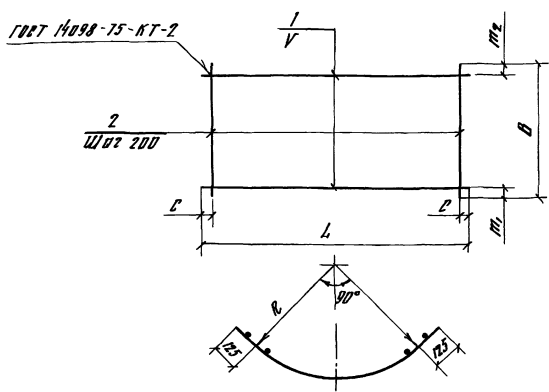
Сетка арматурная, С (С1, С2, С3)

Стандарт	Масса	Масштаб
Р	см	—
Лист	Листов	1

УКРГН ПРОВОДКОЗ
2 Кув
Формат А4

Листом II

Типовые проектные решения 820 от 1985



Марка	Размеры в мм							Масса, кг
	L	С	В	т1	т2	Г	Р	
С4	3440	20	1100	350	350	200	2030	11,4
С5	3440	20	2200	100	100	200	2030	31,6
С6	3890	45	1820	10	10	200	2320	29,0
С7	3440	20	1820	10	10	200	2030	26,6
С8	3890	45	2200	50	50	150	2320	70,5
С9	4450	25	1980	90	90	200	2670	38,4
С10	4450	25	2200	50	50	150	2670	80,7
С11	4450	25	1500	280	20	150	2670	49,8

Формы	Сорт	Обозначение	Номенклатура	Код	Примечание
		820-04-1985-ШМ-10-4-03-00	С4		
БУ	1	-03-01	Ф8А-Э ГОСТ 5781-82, Р-3440	9	14кз
БУ	2	-03-02	Ф8А-Э ГОСТ 5781-82, Р-1100	18	04кз
		-0300-01	С5		
БУ	1	-03-01	Ф8А-Э ГОСТ 5781-82, Р-3440	11	14кз
БУ	2	-03-03	Ф8А-Э ГОСТ 5781-82, Р-2200	18	09кз
		-0300-02	С6		
БУ	1	-03-04	Ф8А-Э ГОСТ 5781-82, Р-3890	10	15кз
БУ	2	-03-05	Ф8А-Э ГОСТ 5781-82, Р-1820	20	07кз
		-0300-03	С7		
БУ	1	-03-01	Ф8А-Э ГОСТ 5781-82, Р-3440	10	14кз
БУ	2	-03-05	Ф8А-Э ГОСТ 5781-82, Р-1820	18	07кз
		-0300-04	С8		
БУ	1	-03-06	Ф8А-Э ГОСТ 5781-82, Р-3890	15	3,5кз
БУ	2	-03-05	Ф8А-Э ГОСТ 5781-82, Р-2200	20	09кз
		-0300-05	С9		
БУ	1	-03-07	Ф8А-Э ГОСТ 5781-82, Р-4450	10	40кз
БУ	2	-03-08	Ф8А-Э ГОСТ 5781-82, Р-1980	23	08кз
		-0300-06	С10		
БУ	1	-03-07	Ф8А-Э ГОСТ 5781-82, Р-4450	15	40кз
БУ	2	-03-03	Ф8А-Э ГОСТ 5781-82, Р-2200	23	09кз
		-0300-07	С11		
БУ	1	-03-07	Ф8А-Э ГОСТ 5781-82, Р-4450	9	40кз
БУ	2	-03-09	Ф8А-Э ГОСТ 5781-82, Р-1500	23	06кз

9203/4

57

820-04-1985-ШМ-10-4-03-00

Сетка арматурная, С (С4 С11)

Стандарт	Масса	Масштаб
Р	см	—
Лист	Листов	1

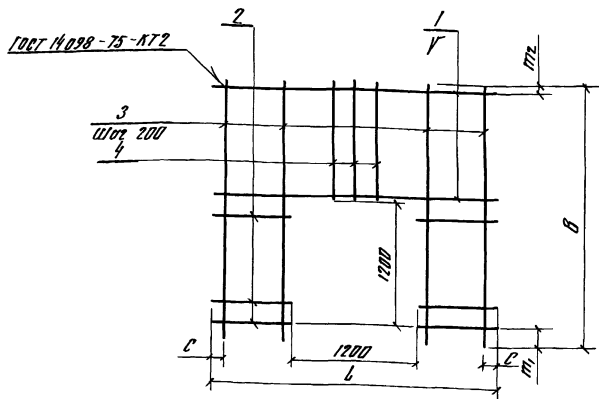
УКРГН ПРОВОДКОЗ
2 Кув
Формат А3

Сетки изготавливать в соответствии с СН-393-78

Привести

Или №

Типовые проектные решения 820 от 1985



Марка	Размеры в мм						Масса, кг
	L	C	B	m ₁	m ₂	V	
С12	1980	90	2420	200	120	150	15,8
С20	2650	125	2420	200	20	200	19,8
С21	2650	125	2420	200	120	150	17,7

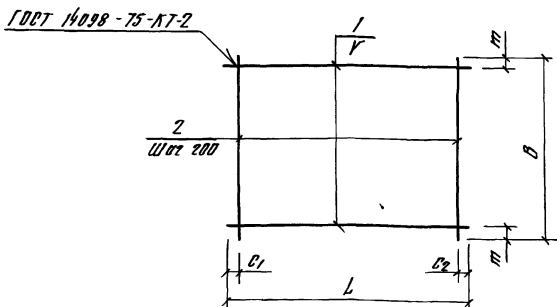
Формат	Страна	Лист	Обозначение	Наименование	Кол	Примечание
			820-04-1985-ШМ-10-4-04 00	С12		
Б4	1		-04 01	Ф8А-III ГОСТ 5781-82, P-1980	8	0,8 кг
Б4	2		-04 02	Ф8А-III ГОСТ 5781-82, P-390	14	0,2 кг
Б4	3		-04 03	Ф8А-III ГОСТ 5781-82, P-2420	4	1,0 кг
Б4	4		-04 04	Ф8А-III ГОСТ 5781-82, P-1020	6	0,4 кг
			-04 00-01	С20		
Б4	1		-04 05	Ф8А-III ГОСТ 5781-82, P-2650	6	1,0 кг
Б4	2		-04 06	Ф8А-III ГОСТ 5781-82, P-725	12	0,3 кг
Б4	3		-04 03	Ф8А-III ГОСТ 5781-82, P-2420	8	1,0 кг
Б4	4		-04 04	Ф8А-III ГОСТ 5781-82, P-1020	5	0,4 кг
			-04 00-02	С21		
Б4	1		-04 07	Ф12А-III ГОСТ 5781-82, P-2650	7	2,4 кг
Б4	2		-04 08	Ф12А-III ГОСТ 5781-82, P-725	16	0,6 кг
Б4	3		-04 09	Ф12А-III ГОСТ 5781-82, P-2420	8	2,1 кг
Б4	4		-04 10	Ф12А-III ГОСТ 5781-82, P-1020	5	0,9 кг

Сетки изготавливать в соответствии с СН-393-78

9203/4

Разработчик	Проектировщик	Проверенный	Согласованный	Сметчик	820-04-1985-ШМ-10-4-04 00	Страна	Масса	Масштаб
Л.П.П.	В.И.И.	С.С.С.	М.М.М.	К.К.К.	Сетка арматурная, С (С12, С20, С21)	Р	СМ	—
						Лист	Листов	1
						УКРГИПРОВЖДХДЗ		
						г. Киев		

Формат А3



Марка	Размеры в мм						Масса, кг
	L	C ₁	C ₂	B	m	V	
С15	1980	90	90	2200	100	200	17,8
С14	1970	85	85	2200	100	200	17,8
С15	1970	85	85	2200	50	150	21,0
С16	2330	20	510	2200	100	200	18,9
С17	950	75	75	1980	90	200	8,0

Формат	Страна	Лист	Обозначение	Наименование	Кол	Примечание
			820-04-1985-ШМ-10-4-05 00	С15		
Б4	1		-05 07	Ф8А-III ГОСТ 5781-82, P-1980	11	0,8 кг
Б4	2		-05 03	Ф8А-III ГОСТ 5781-82, P-2200	10	0,9 кг
			-05 00-01	С14		
Б4	1		-05 02	Ф8А-III ГОСТ 5781-82, P-1970	11	0,8 кг
Б4	2		-05 03	Ф8А-III ГОСТ 5781-82, P-2200	10	0,9 кг
			-05 00-02	С15		
Б4	1		-05 02	Ф8А-III ГОСТ 5781-82, P-1970	15	0,8 кг
Б4	2		-05 03	Ф8А-III ГОСТ 5781-82, P-2200	10	0,9 кг
			-05 00-03	С16		
Б4	1		-05 01	Ф8А-III ГОСТ 5781-82, P-2550	11	0,9 кг
Б4	2		-05 03	Ф8А-III ГОСТ 5781-82, P-2200	10	0,9 кг
			-05 00-04	С17		
Б4	1		-05 02	Ф8А-III ГОСТ 5781-82, P-950	10	0,4 кг
Б4	2		-05 07	Ф8А-III ГОСТ 5781-82, P-1980	5	0,8 кг

Сетки изготавливать в соответствии с СН-393-78

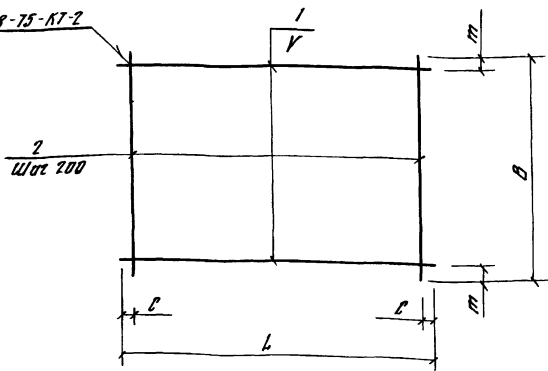
58

9203/4

Разработчик	Проектировщик	Проверенный	Согласованный	Сметчик	820-04-1985-ШМ-10-4-05 00	Страна	Масса	Масштаб
Л.П.П.	В.И.И.	С.С.С.	М.М.М.	К.К.К.	Сетка арматурная, С (С15, С17)	Р	СМ	—
						Лист	Листов	1
						УКРГИПРОВЖДХДЗ		
						г. Киев		

Формат А3

ГОСТ 14098-75-К1-2



Марка	Размеры в мм					Масса, кг
	L	C	B	m	Y	
C18	950	75	2200	100	200	89
C19	2650	125	1820	10	200	191
C22	2650	125	2200	50	150	477
C23	2650	125	2200	100	200	227

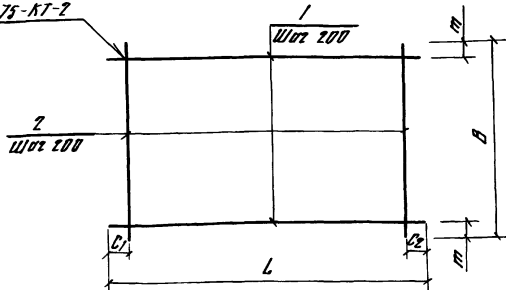
Примечание	Угол	Лист	Обозначение	Наименование	Кол	Примечание
			820-04-1985-ШМ-10-4-0600	C18		
BY	1		-06 01	Ф8Н-III ГОСТ 5781-82, P-950	11	04кг
BY	2		-03 03	Ф8Н-I ГОСТ 5781-82, P-2200	5	09кг
			-06 00-01	C19		
BY	1		-04 05	Ф8Н-III ГОСТ 5781-82, P-2650	10	10кг
BY	2		-03 05	Ф8Н-I ГОСТ 5781-82, P-1820	13	07кг
			-06 00-02	C22		
BY	1		-04 07	Ф12Н-III ГОСТ 5781-82, P-2650	15	24кг
BY	2		-03 03	Ф8Н-I ГОСТ 5781-82, P-2200	13	09кг
			-06 00-03	C23		
BY	1		-04 05	Ф8Н-III ГОСТ 5781-82, P-2650	11	10кг
BY	2		-03 03	Ф8Н-I ГОСТ 5781-82, P-2200	13	09кг

Сетки изготавливать в соответствии с СН-393-78

9203/4

Разработ	Проектировщик	Проверено	Утверждено	820-04-1985-ШМ-10-4-0600	Статус	Масштаб	Масштаб
				Сетка армирующая, С	Р	СМ	табл
				(C18, C19, C22, C23)	Лист	Листов	1
					УКРГНПРОВОДХОЗ		
					7 КувБ		
					Формат А3		

ГОСТ 14098-75-К1-2



Марка	Размеры в мм					Масса, кг
	L	C1	C2	B	m	
C24	2350	20	510	1980	90	170
C25	1980	90	90	1980	90	160
C26	1450	25	25	2650	225	328
C27	3750	75	75	2420	210	355
C28	3750	75	75	2420	210	553

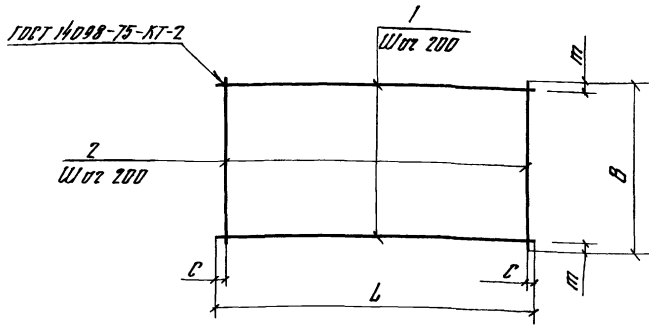
Примечание	Угол	Лист	Обозначение	Наименование	Кол	Примечание
			820-04-1985-ШМ-10-4-0700	C24		
BY	1		-05 01	Ф8Н-I ГОСТ 5781-82, P-2350	10	09кг
BY	2		-03 07	Ф8Н-I ГОСТ 5781-82, P-1980	10	08кг
			-07 00-01	C25		
BY	1		-05 07	Ф8Н-I ГОСТ 5781-82, P-1980	10	08кг
BY	2		-03 07	Ф8Н-I ГОСТ 5781-82, P-1980	10	08кг
			-07 00-02	C26		
BY	1		-07 01	Ф8Н-I ГОСТ 5781-82, P-1450	12	06кг
BY	2		-07 02	Ф12Н-III ГОСТ 5781-82, P-2650	8	32кг
			-07 00-03	C27		
BY	1		-07 03	Ф8Н-I ГОСТ 5781-82, P-3750	11	15кг
BY	2		-04 05	Ф8Н-I ГОСТ 5781-82, P-2420	19	10кг
			-07 00-04	C28		
BY	1		-07 04	Ф12Н-III ГОСТ 5781-82, P-3750	11	35кг
BY	2		-04 03	Ф8Н-I ГОСТ 5781-82, P-2420	19	10кг

Сетки изготавливать в соответствии с СН-393-78

59

9203/4

Разработ	Проектировщик	Проверено	Утверждено	820-04-1985-ШМ-10-4-0700	Статус	Масштаб	Масштаб
				Сетка армирующая, С	Р	СМ	табл
				(C24, C28)	Лист	Листов	1
					УКРГНПРОВОДХОЗ		
					7 КувБ		
					Формат А3		



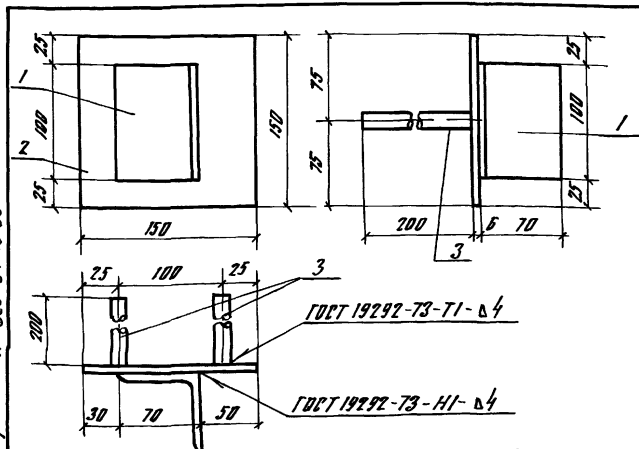
Марка	размеры в мм				Масса, кг
	L	B	B	m	
С29	2200	100	2200	100	893
С30	2200	100	1820	10	277
С31	3650	25	820	10	127
С32	4300	50	2200	100	385
С33	4300	50	950	75	173

Формат	Страна	Лист	Обозначение	Наименование	Код	Примечание
			820-04-19-85-ШМ-10-4-08 00	С29		
Б4		1	-08 01	Ø20А-III ГОСТ 5781-82, P-2200	11	54 кг
Б4		2	-03 03	Ø8А-I ГОСТ 5781-82, P-2200	11	09 кг
				С30		
Б4		1	-08 02	Ø12А-III ГОСТ 5781-82, P-2200	10	20 кг
Б4		2	-03 05	Ø8А-I ГОСТ 5781-82, P-1820	11	07 кг
				С31		
Б4		1	-08 03	Ø8А-III ГОСТ 5781-82, P-3650	5	14 кг
Б4		2	-08 04	Ø8А-I ГОСТ 5781-82, P-820	19	03 кг
				С32		
Б4		1	-08 05	Ø8А-III ГОСТ 5781-82, P-4300	11	17 кг
Б4		2	-03 08	Ø8А-I ГОСТ 5781-82, P-2200	22	09 кг
				С33		
Б4		1	-08 05	Ø8А-III ГОСТ 5781-82, P-4300	5	17 кг
Б4		2	-03 02	Ø8А-I ГОСТ 5781-82, P-950	22	04 кг

Сетки изготавливать в соответствии с СН-393-78

9203/4

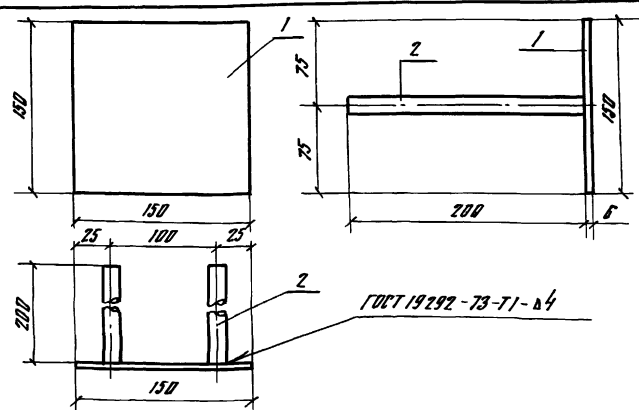
Разработ	Автомат	Провер	Утверд	820-04-19-85-ШМ-10-4-08 00	Статус	Масштаб	Масштаб
Рук.пр.	И.О.Ф.Ф.Ф.	И.О.Ф.Ф.Ф.	И.О.Ф.Ф.Ф.	Сетка арматурная, С (С29 - С33)	Р	С/м	—
Г.И.П.	Ф.И.О.И.К.	И.О.Ф.Ф.Ф.	И.О.Ф.Ф.Ф.		Лист	№ листа	1
И.О.Ф.Ф.Ф.	И.О.Ф.Ф.Ф.	И.О.Ф.Ф.Ф.	И.О.Ф.Ф.Ф.		УКРГИПРОВОДХОЗ		
					2 КувБ		
					Формат А3		



Формат	Страна	Лист	Обозначение	Наименование	Код	Примечание
			820-04-19-85-ШМ-10-4-09 00	МН1		
Б4		1	-09 01	Л 70x4,5 ГОСТ 8509-72, P-100	1	03 кг
Б4		2	-09 02	Б-6x150 ГОСТ 19903-74, P-150	1	07 кг
Б4		3	-09 03	Ø14А-III ГОСТ 5781-82, P-200	2	02 кг

9203/4

Разработ	Автомат	Провер	Утверд	820-04-19-85-ШМ-10-4-09 00	Статус	Масштаб	Масштаб
Рук.пр.	И.О.Ф.Ф.Ф.	И.О.Ф.Ф.Ф.	И.О.Ф.Ф.Ф.	Узел для закладных МН1	Р	1/6	—
Г.И.П.	Ф.И.О.И.К.	И.О.Ф.Ф.Ф.	И.О.Ф.Ф.Ф.		Лист	№ листа	1
И.О.Ф.Ф.Ф.	И.О.Ф.Ф.Ф.	И.О.Ф.Ф.Ф.	И.О.Ф.Ф.Ф.		УКРГИПРОВОДХОЗ		
					2 КувБ		
					Формат А4		



Формат	Страна	Лист	Обозначение	Наименование	Код	Примечание
			820-04-19-85-ШМ-10-4-10 00	МН2		
Б4		1	-09 02	Б-6x150 ГОСТ 19903-74, P-150	1	07 кг
Б4		2	-09 03	Ø14А-III ГОСТ 5781-82, P-200	2	02 кг

60

9203/4

Разработ	Автомат	Провер	Утверд	820-04-19-85-ШМ-10-4-10 00	Статус	Масштаб	Масштаб
Рук.пр.	И.О.Ф.Ф.Ф.	И.О.Ф.Ф.Ф.	И.О.Ф.Ф.Ф.	Узел для закладных МН2	Р	1/1	—
Г.И.П.	Ф.И.О.И.К.	И.О.Ф.Ф.Ф.	И.О.Ф.Ф.Ф.		Лист	№ листа	1
И.О.Ф.Ф.Ф.	И.О.Ф.Ф.Ф.	И.О.Ф.Ф.Ф.	И.О.Ф.Ф.Ф.		УКРГИПРОВОДХОЗ		
					2 КувБ		
					Формат А4		

Ведомость основных комплектов

Обозначение	Наименование	Примечание
820-04-19 85 -ПЗ	Пояснительная записка	Альбом I
-ЛР	Архитектурно-строительные решения	
-КЖ1	Монолитный и сборные железобетонные конструкции	
-ГИ	Конструкции температурно-условных швов	
-ПО	Производство и организация работ	
-КЖ3	Шахта Шм-3-3 (Монолитный вариант)	Альбом II
-КЖ5	Шахта Шм-4-3 (Монолитный вариант)	
-КЖ7	Шахта Шм-5-3 (Монолитный вариант)	
-КЖ9	Шахта Шм-6-3 (Монолитный вариант)	
-КЖ11	Шахта Шм-7-3 (Монолитный вариант)	
-КЖ13	Шахта Шм-8-3 (Монолитный вариант)	
-КЖ15	Шахта Шм-10-3 (Монолитный вариант)	
-КЖ17	Шахта Шм-12-3 (Монолитный вариант)	
-КЖ4	Шахта Ш-3-3 (Сборно-монолитный вариант)	Альбом III
-КЖ6	Шахта Ш-4-3 (Сборно-монолитный вариант)	
-КЖ8	Шахта Ш-5-3 (Сборно-монолитный вариант)	
-КЖ10	Шахта Ш-6-3 (Сборно-монолитный вариант)	
-КЖ12	Шахта Ш-7-3 (Сборно-монолитный вариант)	
-КЖ14	Шахта Ш-8-3 (Сборно-монолитный вариант)	
-КЖ16	Шахта Ш-10-3 (Сборно-монолитный вариант)	
-КЖ18	Шахта Ш-12-3 (Сборно-	

Рабочие чертежи разработаны в соответствии с действующими нормами и правилами
 Главный инженер проекта М.М. ЛГ Франк

Продолжение

Обозначение	Наименование	Примечание
820-04-19 85 -КЖ18	Монолитный вариант	Альбом III
-КЖ19	Шахта Шм-3-4 (Монолитный вариант)	Альбом IV
-КЖ21	Шахта Шм-4-4 (Монолитный вариант)	
-КЖ23	Шахта Шм-5-4 (Монолитный вариант)	
-КЖ25	Шахта Шм-6-4 (Монолитный вариант)	
-КЖ27	Шахта Шм-7-4 (Монолитный вариант)	
-КЖ29	Шахта Шм-8-4 (Монолитный вариант)	
-КЖ31	Шахта Шм-10-4 (Монолитный вариант)	
-КЖ33	Шахта Шм-12-4 (Монолитный вариант)	
-КЖ20	Шахта Ш-3-4 (Сборно-монолитный вариант)	Альбом V
-КЖ22	Шахта Ш-4-4 (Сборно-монолитный вариант)	
-КЖ24	Шахта Ш-5-4 (Сборно-монолитный вариант)	
-КЖ26	Шахта Ш-6-4 (Сборно-монолитный вариант)	
-КЖ28	Шахта Ш-7-4 (Сборно-монолитный вариант)	
-КЖ30	Шахта Ш-8-4 (Сборно-монолитный вариант)	
-КЖ32	Шахта Ш-10-4 (Сборно-монолитный вариант)	
-КЖ34	Шахта Ш-12-4 (Сборно-монолитный вариант)	
-КЖ2	Водобойные колодцы и водобойные стенки	Альбом VI

Ведомость чертежей основного комплекта КЖ33

Лист	Наименование	Примечание
1	Общие данные	
2	План Разрез 2-2	
3	Разрезы 1-1, 3-3, 4-4	
4	Схема армирования План Разрез 2-2	
5	Схема армирования Разрезы 1-1, 3-3	
6	Схема армирования Разрезы 4-4, 5-5	

Ведомость спецификаций

Лист	Наименование	Примечание
6	Спецификация к схеме армирования монолитной шахты Шм-12-4	

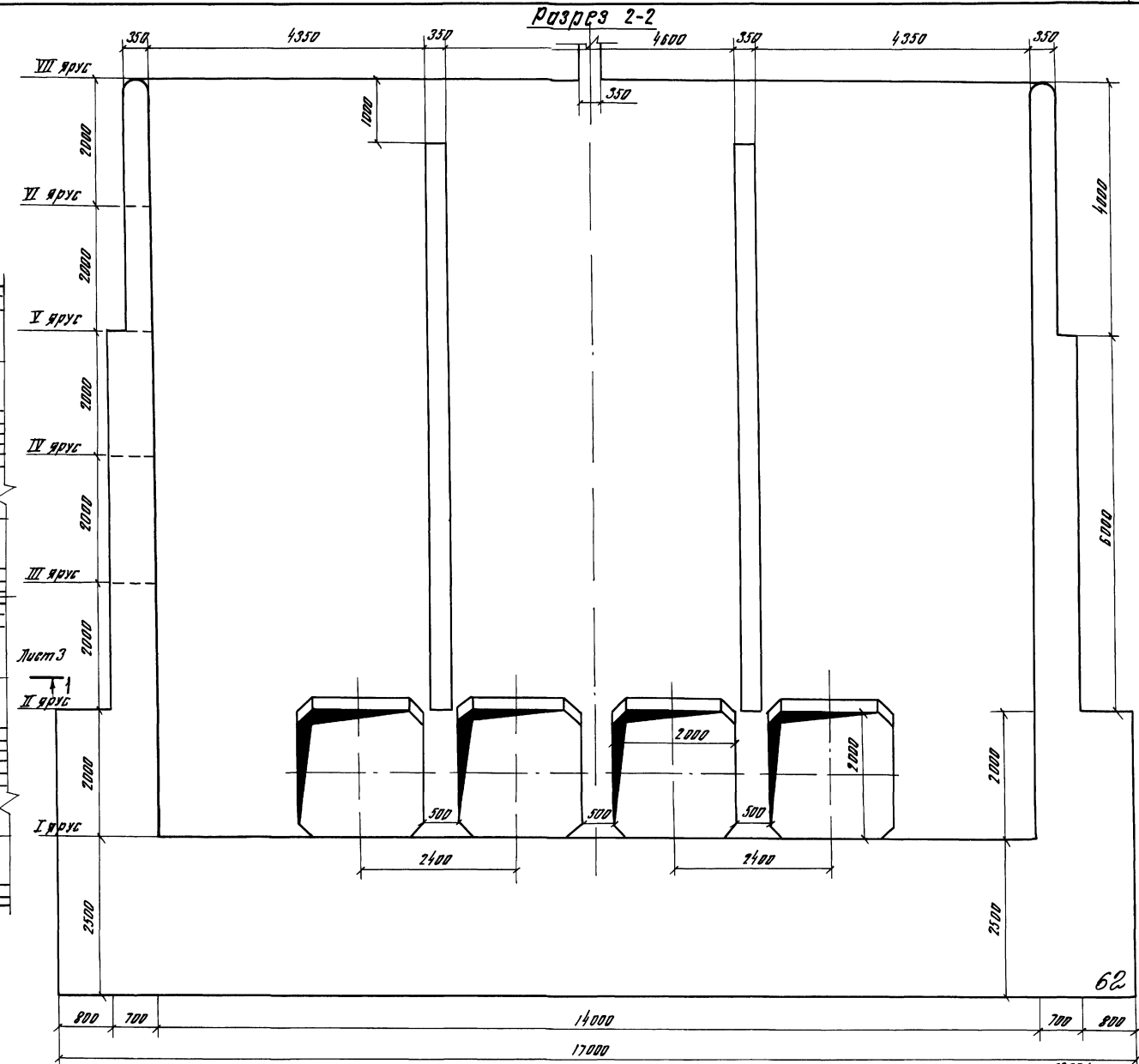
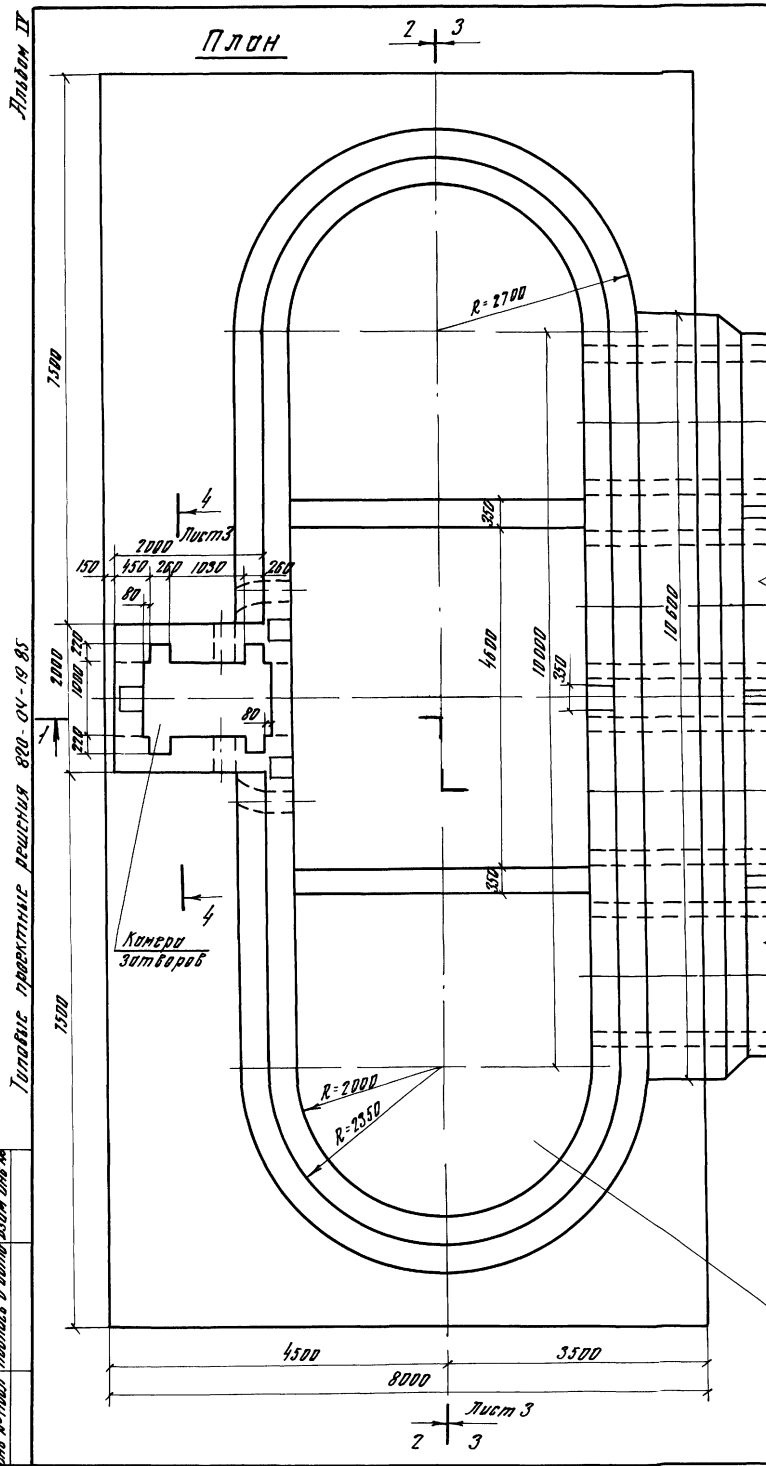
Ведомость ссылочных и прилагаемых документов

Обозначение	Наименование	Примечание
	Ссылочные документы	
	Нестандартное оборудование	Альбом I
	Прилагаемые документы	
820-04-1985-Шм-12-4-01.00	Каркас плоский КР1	
820-04-1985-Шм-12-4-02.00	Каркас плоский КР2	
820-04-1985-Шм-12-4-03.00	Каркас плоский КР3	
820-04-1985-Шм-12-4-04.00	Сетка арматурная С2	
820-04-1985-Шм-12-4-05.00	Сетка арматурная С(С1 С3 С4 С5)	
820-04-1985-Шм-12-4-06.00	Сетка арматурная С(С4 С12 С34)	
820-04-1985-Шм-12-4-07.00	Сетка арматурная С(С13 С22 С25)	
820-04-1985-Шм-12-4-08.00	Сетка арматурная С(С20 С21 С24 С28)	
820-04-1985-Шм-12-4-09.00	Сетка арматурная С(С30 С33)	
820-04-1985-Шм-12-4-10.00	Узелные закладные Мн1	
820-04-1985-Шм-12-4-11.00	То же Мн2	
820-04-1985 -КЖ33 в.м	Ведомость потребности в материалах	Альбом IX

61

9203/4

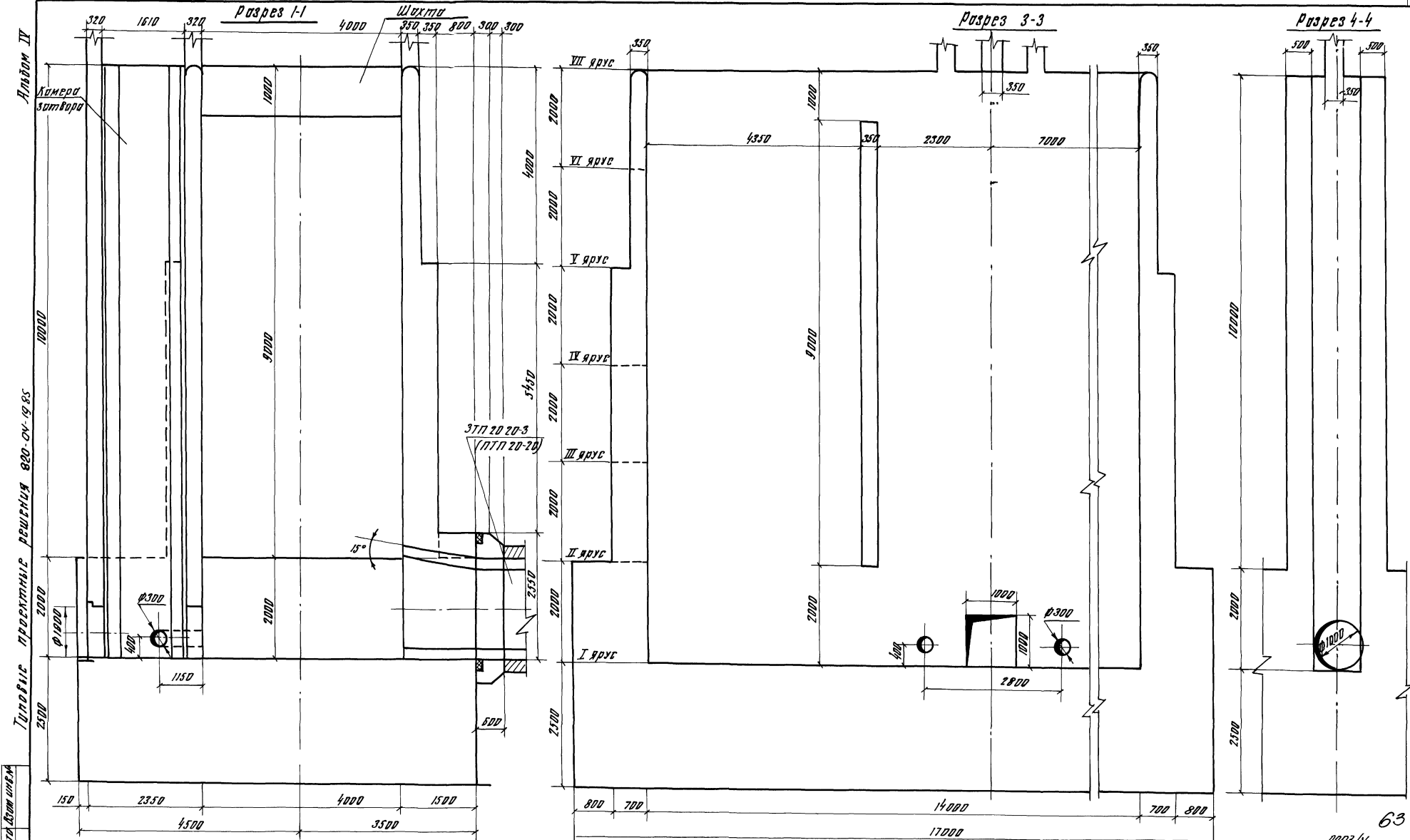
Лист №	Содержание	Кол-во листов	Примечание
1	Общие данные	1	
2	План Разрез 2-2	1	
3	Разрезы 1-1, 3-3, 4-4	1	
4	Схема армирования План Разрез 2-2	1	
5	Схема армирования Разрезы 1-1, 3-3	1	
6	Схема армирования Разрезы 4-4, 5-5	1	
7	Спецификация к схеме армирования монолитной шахты Шм-12-4 (Монолитный вариант)	1	
8	Общие данные	1	



Топографические решения 820-04-19-85

№№ по плану, поэтажные планы и планы в разрезе

Рисован	Дорешин	Фельд	Прош	820-04-19-85	-ЛЖ 53
Проект	Исполн	Коррек	Контр	Войска ВМ-12-4 шахтного типа на расходе воды от 50 до 110 м³/с при перепадах до 12 м	
Инж. №	Инж. №	Инж. №	Инж. №	Шахта ШМ-12-4 (Монолитный вариант)	Лист 2
				План Разрез 2-2 М 1:50	УКРГИПРОВОДЛОЗ 2 Киев
					Формат А2



Условные проекции решены 820-04-19-85

Туповые проекции решены 820-04-19-85

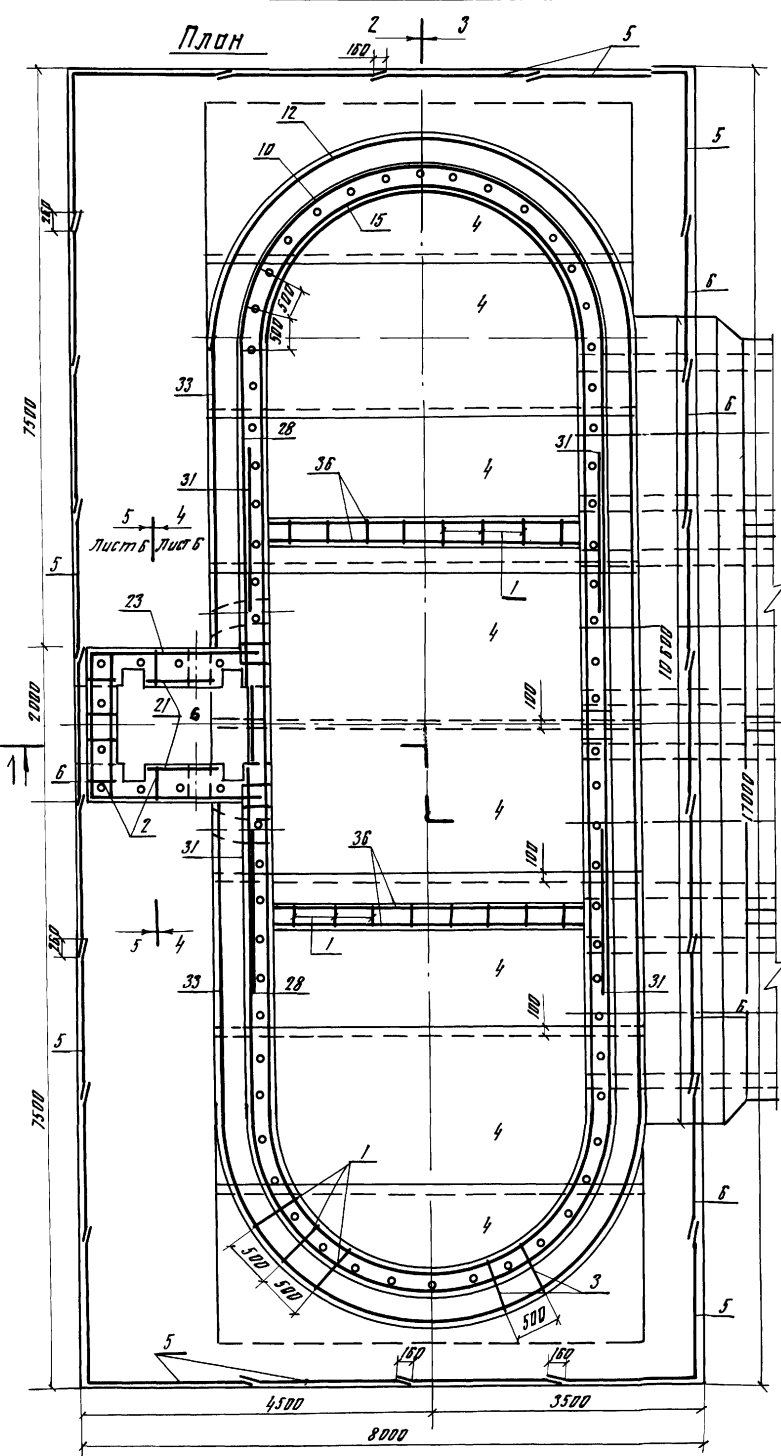
Шифр проекта	820-04-19-85	КМ-33
Имя автора	Шхиты ШМ-12-4	Резерв
Имя архитектора	(Монолитный вариант)	Р 3
Имя инженера	Разрезы 1-1, 3-3, 4-4	УКРГИПРОВОДХОЗ
Имя строителя	М 150	г Киев
Имя монтажника		Формат А2

Листом II

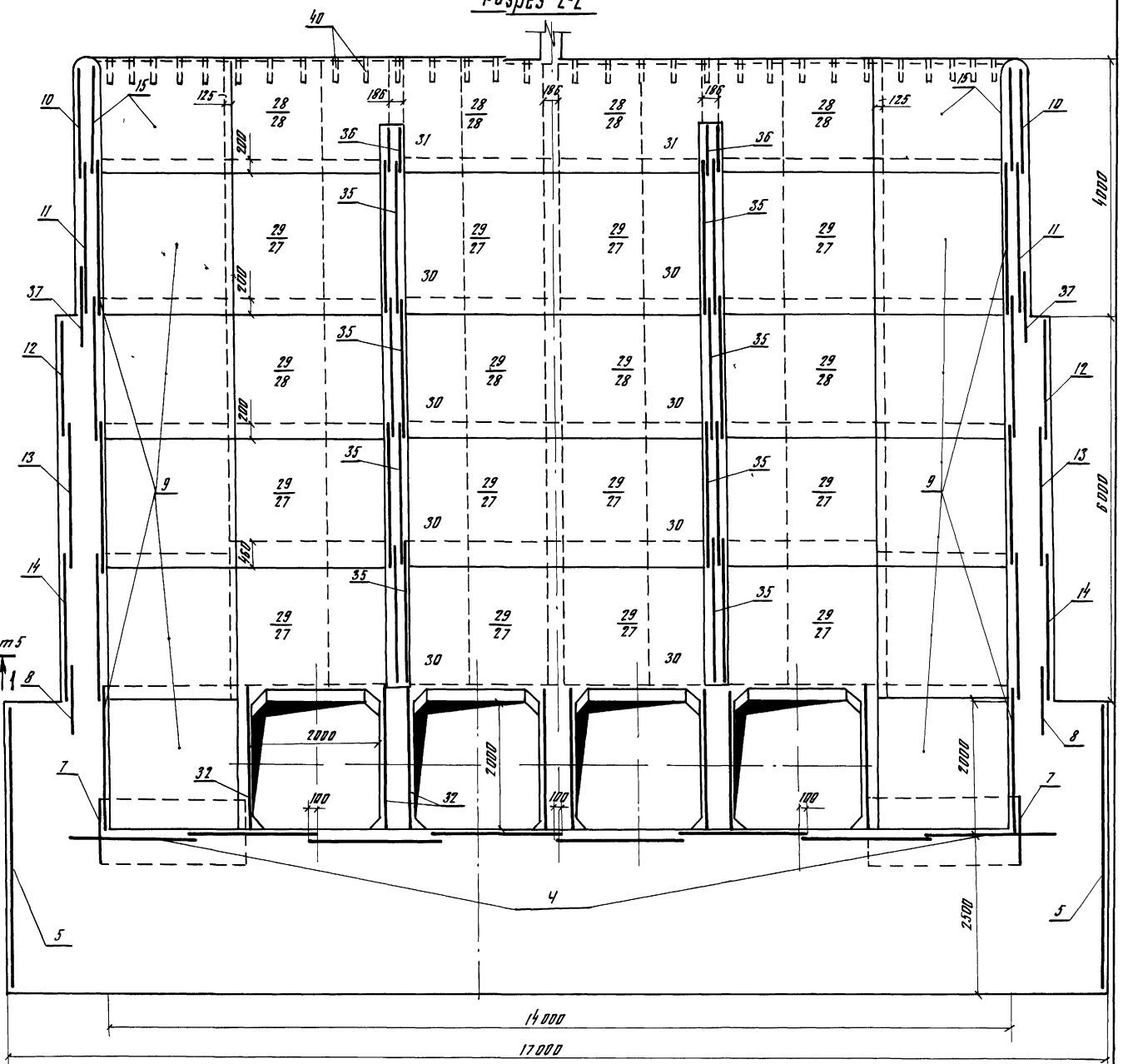
Топографическое решение 820 ОН-19 85

Инв. № проекта и дата выдачи 820 ОН-19 85

План



Разрез 2-2



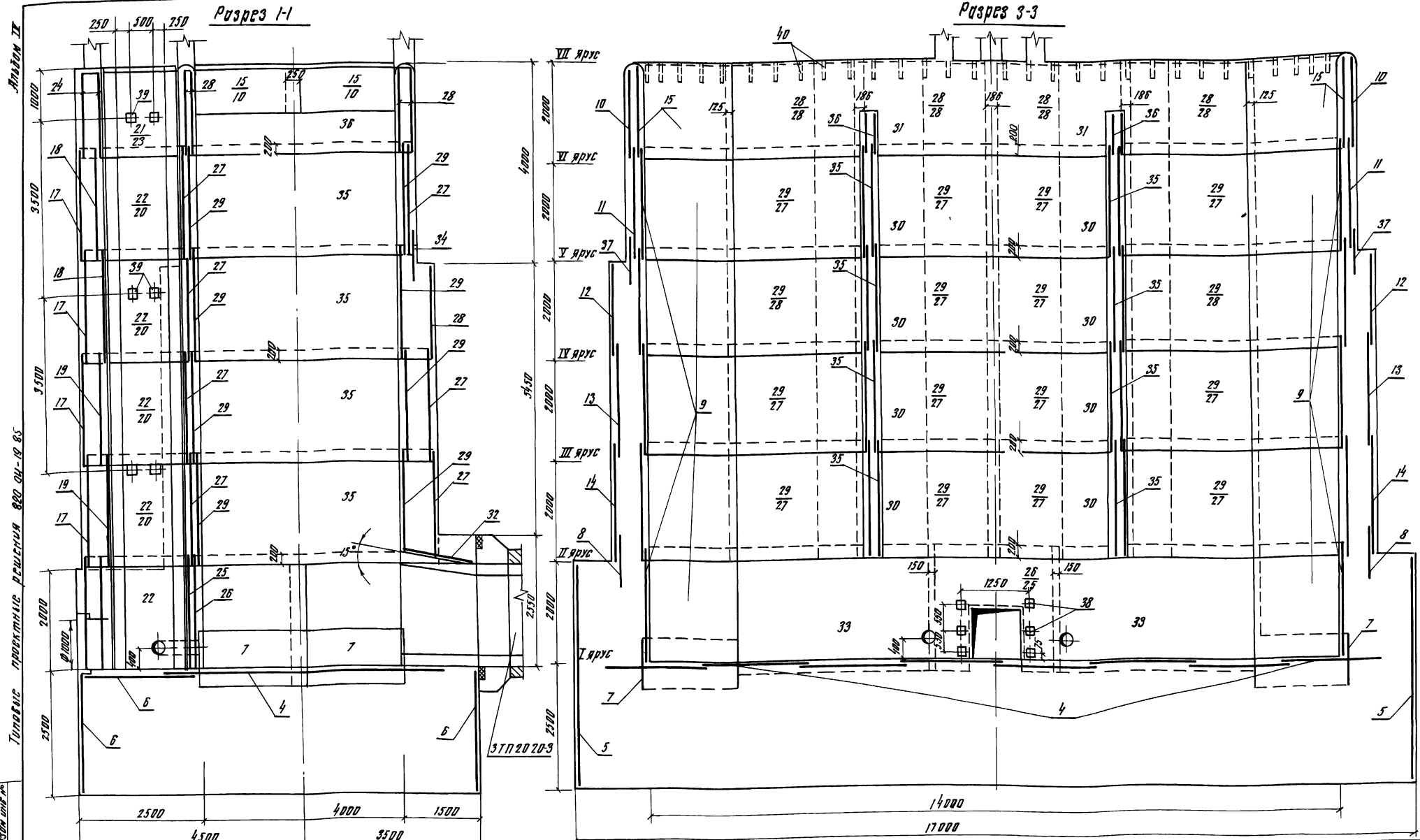
820 - 04 - 19 85 - КМ 33

64

Проект	Архитектурный	Структурный	Инженер	820 - 04 - 19 85	- КМ 33
Проф. И.И.И.	Проф. И.И.И.	Инж. И.И.И.	Инж. И.И.И.	Водопроницаемость шпалтера типа на рыхлой почве от 50 до 100 м³/с при перепадах в 12 м	
И.И.И.	И.И.И.	И.И.И.	И.И.И.	Шпалта ШМ-12-4 (Монолитный вариант)	
И.И.И.	И.И.И.	И.И.И.	И.И.И.	Схема армирования	
И.И.И.	И.И.И.	И.И.И.	И.И.И.	План Разрез 2-2 М 1:50	
И.И.И.	И.И.И.	И.И.И.	И.И.И.	УКРГИПРОВОДХОЗ	
И.И.И.	И.И.И.	И.И.И.	И.И.И.	2 Кв.Б	
И.И.И.	И.И.И.	И.И.И.	И.И.И.	Формат А2	

9203/4

Лист 5



Техническое решение 820-04-19-85

Шифр проекта и дата: 820-04-19-85

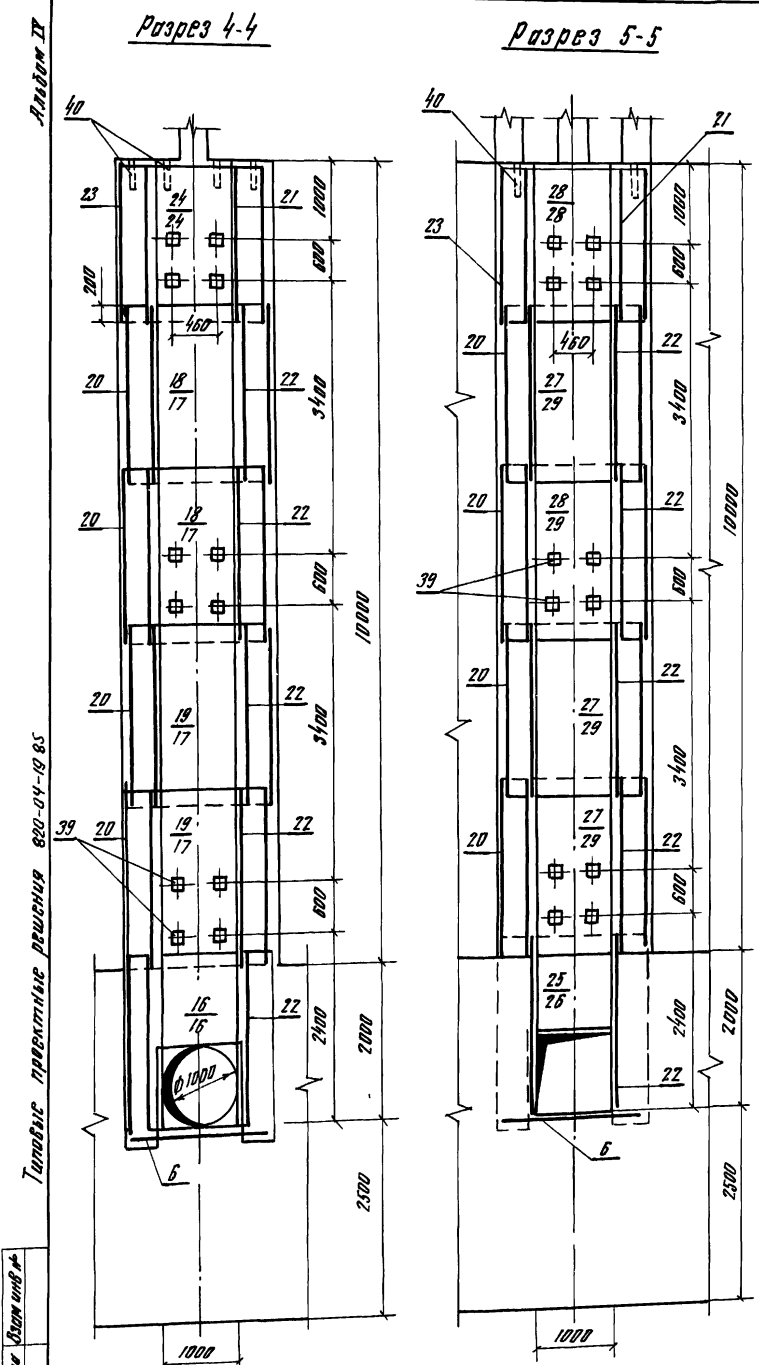
1 Горизонтальные стержни сеток поз 8, 10, 11, 12, 13, 14, 27, 28, 29, 33 сварить между собой по всей длине перемычки электродуговой сваркой электродами Э-42 ГОСТ 9467-75

2 Горизонтальные стержни сеток поз 10 поз 28, аналогично поз 11 с поз 27, поз 12 с поз 28, поз 13 с поз 27, поз 14 с поз 27, поз 26 с поз 33

Привезан	
Вит №	

Размер	Действие	Дата	Исполнитель	820-04-19-85 - КМ.33
Проект	Проверка	Дата	Исполнитель	Войска шахтного типа на рудной фуды от 30 до 10 м/с при перепадах до 12 м
Рис. №	Исполнение	Дата	Исполнитель	
Ген. пр.	Прок.	Дата	Исполнитель	
И.контр. Инженер				Шахта ШМ-12-4 (Моналитный вариант)
Схема армирования Разрезы 1-1, 3-3				УКРГИПРОВОДХОС г. Киев
				Рис. № 12

020314



Типовые проектные решения 820-04-19-85

Имя и фамилия Подпись и дата

Продолжение

Элемент	Код	Обозначение	Наименование	Кол	Примечание
Сетки арматурные					
Я3	26	820-04-1985-ШМ-12-4-07-00	С23	1	
Я3	27	-08-00	С24	26	
Я3	28	-08-00	С25	22	
Я3	29	-08-00	С26	32	
Я3	30	-08-00	С27	16	
Я3	31	-08-00	С28	4	
Я3	32	-08-00	С29	12	
Я3	33	-09-00	С30	2	
Я3	34	-09-00	С31	5	
Я3	35	-09-00	С32	15	
Я3	36	-09-00	С33	4	
Я3	37	-06-00	С34	4	
Изделия закладные					
Я4	38	-10-00	Мн1	6	
Я4	39	-11-00	Мн2	30	
Я4	40		Мн3 (Труба 50*35 ГОСТ 3262-75 В-350)	76	17 кг
Материалы					
Бетон тяжелый					
М 200, 86 МПа ≥ 150					723 м ³

Спецификация к схеме армирования монолитной шахты ШМ-12-4

Элемент	Код	Обозначение	Наименование	Кол	Примечание
Сборочные единицы					
Курксы плоские					
Я4	1	820-04-1985-ШМ-12-4-01-00	КР1	216	
Я4	2	-02-00	КР2	35	
Я4	3	-03-00	КР3	210	
Сетки арматурные					
Я3	4	-05-00	С1	8	
Я4	5	-04-00	С2	18	
Я3	6	-05-00	С3	9	
Я3	7	-06-00	С4	4	
Я3	8	-06-00	С5	4	
Я3	9	-06-00	С6	20	
Я3	10	-06-00	С7	4	
Я3	11	-06-00	С8	4	
Я3	12	-06-00	С9	4	
Я3	13	-06-00	С10	4	
Я3	14	-06-00	С11	4	
Я3	15	-06-00	С12	4	
Я3	16	-07-00	С13	2	
Я3	17	-05-00	С14	4	
Я3	18	-05-00	С15	2	
Я3	19	-05-00	С16	2	
Я3	20	-05-00	С17	8	
Я3	21	-05-00	С18	2	
Я3	22	-05-00	С19	10	
Я3	23	-08-00	С20	2	
Я3	24	-08-00	С21	2	
Я3	25	-07-00	С22	1	

Ведомость расхода стали на элемент, кг

Марка элемента	Изделия арматурные									Изделия закладные						Общий расход			
	Арматура класса									Арматура класса			Прокат марки						
	А-III			А-I			80с	А-III		В Ст.3 кл.2	В Ст.3 кл.2		80с						
	ГОСТ 5781-82			ГОСТ 5781-82				ГОСТ 5781-82		ГОСТ 5781-82	ГОСТ 5781-82	ГОСТ 5781-82		ГОСТ 5781-82					
ШМ-12-4	1022.0	1485.0	307.0	2665.0	6500.0	513.0	4375.0	4888.0	13988.0	14.0	14.0	3.0	3.0	25.0	25.0	129.0	129.0	171.0	11559.0

820-04-19-85 -КЖ33

Разработчик	Л.С.Иванов	Ректор	И.И.Иванов
Проектировщик	Л.С.Иванов	Менеджер	И.И.Иванов
Проверщик	Л.С.Иванов	Инженер	И.И.Иванов
Исполнитель	Л.С.Иванов	Мастер	И.И.Иванов
Спецификация	Л.С.Иванов	Инженер	И.И.Иванов
Имя и фамилия	Л.С.Иванов	Подпись	И.И.Иванов
Дата	1985	Подпись	И.И.Иванов
Имя и фамилия	Л.С.Иванов	Подпись	И.И.Иванов
Дата	1985	Подпись	И.И.Иванов

Шахта ШМ-12-4 (Монолитный вариант)

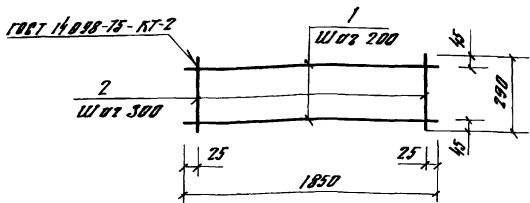
Схема армирования Разрезы 4-4, 5-5

УКРГНПРОВОДХОЗ 2 Квбб

Формат А2

Классиф. II

Типовые проектные решения 820-04-1985



Формат	Лист	Обозначение	Наименование	Код	Примечание
		820-04-1985-ШМ-12-4-01 00	КР1		
Л1	1	-01 01	Ф.В.А.-I ГОСТ 5781-82, P-1850	2	07 К2
Л2	2	-01 02	Ф.В.А.-I ГОСТ 5781-82, P-290	7	01 К2

Каркасы изготавливать в соответствии с СН-393-78

9203/4

Привязки

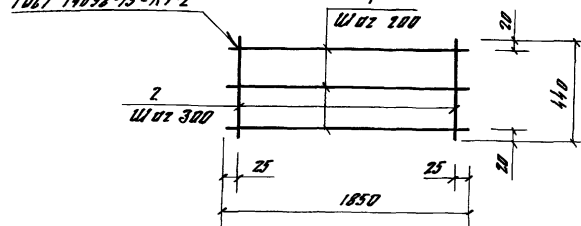
Изм №

Изм № лист

Разработ	Доработан	Делано	Провер	Получено	Сдано	Удостоверено	Исполнено	Сметы	Масса	Масштаб
Р	З	1	—							
Лист 1 из 2										
УКРГИПРОВОДХОЗ										
г Киев										
Формат А4										

Классиф. II

Типовые проектные решения 820-04-1985



Формат	Лист	Обозначение	Наименование	Код	Примечание
		820-04-1985-ШМ-12-4-02 00	КР2		
Л1	1	-01 01	Ф.В.А.-I ГОСТ 5781-82, P-1850	3	07 К2
Л2	2	-02 01	Ф.В.А.-I ГОСТ 5781-82, P-440	7	02 К2

Каркасы изготавливать в соответствии с СН-393-78

9203/4

Привязки

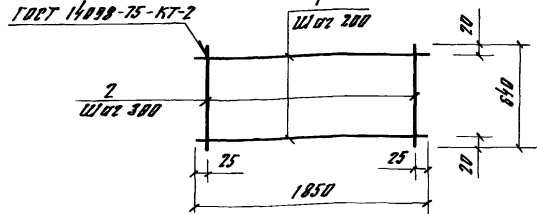
Изм №

Изм № лист

Разработ	Доработан	Делано	Провер	Получено	Сдано	Удостоверено	Исполнено	Сметы	Масса	Масштаб
Р	З	1	—							
Лист 1 из 2										
УКРГИПРОВОДХОЗ										
г Киев										
Формат А4										

Классиф. II

Типовые проектные решения 820-04-1985



Формат	Лист	Обозначение	Наименование	Код	Примечание
		820-04-1985-ШМ-12-4-03 00	КР3		
Л1	1	-01 01	Ф.В.А.-I ГОСТ 5781-82, P-1850	4	07 К2
Л2	2	-02 01	Ф.В.А.-I ГОСТ 5781-82, P-640	7	08 К2

Каркасы изготавливать в соответствии с СН-393-78

9203/4

Привязки

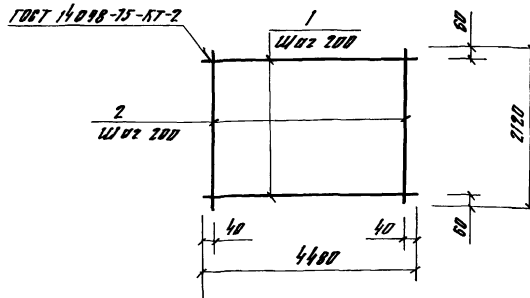
Изм №

Изм № лист

Разработ	Доработан	Делано	Провер	Получено	Сдано	Удостоверено	Исполнено	Сметы	Масса	Масштаб
Р	З	1	—							
Лист 1 из 2										
УКРГИПРОВОДХОЗ										
г Киев										
Формат А4										

Классиф. II

Типовые проектные решения 820-04-1985



Формат	Лист	Обозначение	Наименование	Код	Примечание
		820-04-1985-ШМ-12-4-04 00	С2		
Л1	1	-04 01	Ф.В.А.-I ГОСТ 5781-82, P-440	11	10 К2
Л2	2	-04 02	Ф.В.А.-I ГОСТ 5781-82, P-2120	23	05 К2

Сетки изготавливать в соответствии с СН-393-78

67

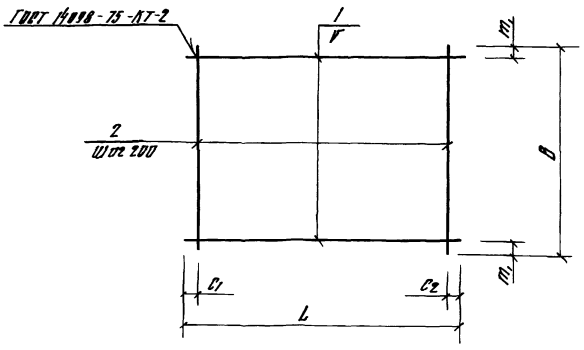
Привязки

Изм №

Изм № лист

Разработ	Доработан	Делано	Провер	Получено	Сдано	Удостоверено	Исполнено	Сметы	Масса	Масштаб
Р	З	1	—							
Лист 1 из 2										
УКРГИПРОВОДХОЗ										
г Киев										
Формат А4										

Листов II
Типовые проектные решения 820-04-05



Марка	Размеры в мм						Масса, кг
	L	C ₁	C ₂	V	B	m	
C1	3450	15	15	200	1970	85	434
C3	2120	60	60	200	2470	35	120
C14	2200	100	100	200	1980	90	178
C15	1970	85	85	200	2200	100	178
C18	1970	85	85	150	2200	50	210
C17	2530	20	50	200	2200	100	189
C18	950	75	75	200	1980	90	80
C19	950	75	75	200	2200	100	89

Сетки изготовливать в соответствии с СН-393-78

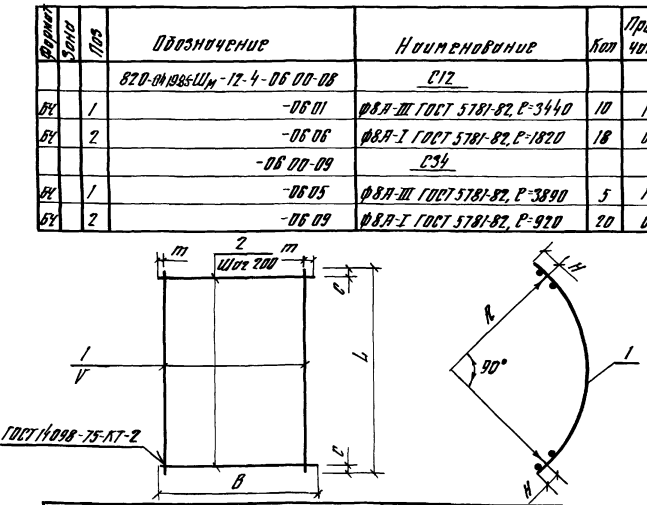
9203/4

Код	Сорт	Г/об	Обозначение	Наименование	Код	Примечание
			820-04-19.85-ШМ-12-4-0500	C1		
04	1		-05 01	Ф8.8-III ГОСТ 5781-82, P=3450	10	2 кг
04	2		-05 02	Ф8.8-III ГОСТ 5781-82, P=1970	28	0.8 кг
			-05 00-01	C3		
04	1		-04 02	Ф6.8-III ГОСТ 5781-82, P=2120	13	0.5 кг
04	2		-05 03	Ф6.8-III ГОСТ 5781-82, P=2470	11	0.5 кг
			-05 00-02	C14		
04	1		-05 04	Ф8.8-III ГОСТ 5781-82, P=2200	10	0.9 кг
04	2		-05 05	Ф8.8-III ГОСТ 5781-82, P=1980	11	0.8 кг
			-05 00-03	C15		
04	1		-05 02	Ф8.8-III ГОСТ 5781-82, P=1970	11	0.8 кг
04	2		-05 04	Ф8.8-III ГОСТ 5781-82, P=2200	10	0.9 кг
			-05 00-04	C16		
04	1		-05 02	Ф8.8-III ГОСТ 5781-82, P=1970	15	0.8 кг
04	2		-05 04	Ф8.8-III ГОСТ 5781-82, P=2200	10	0.9 кг
			-05 00-05	C17		
04	1		-05 06	Ф8.8-III ГОСТ 5781-82, P=2530	11	0.9 кг
04	2		-05 04	Ф8.8-III ГОСТ 5781-82, P=2200	10	0.9 кг
			-05 00-06	C18		
04	1		-05 07	Ф8.8-III ГОСТ 5781-82, P=950	10	0.4 кг
04	2		-05 05	Ф8.8-III ГОСТ 5781-82, P=1980	5	0.8 кг
			-05 00-07	C19		
04	1		-05 08	Ф8.8-III ГОСТ 5781-82, P=950	11	0.4 кг
04	2		-05 04	Ф8.8-III ГОСТ 5781-82, P=2200	5	0.3 кг

Разработчик	Л.В. Шин	Инж. А.А. Шин	Инж. В.В. Шин
Проектировщик	Л.В. Шин	Инж. А.А. Шин	Инж. В.В. Шин
Инженер	Л.В. Шин	Инж. А.А. Шин	Инж. В.В. Шин
Проверен	Л.В. Шин	Инж. А.А. Шин	Инж. В.В. Шин
Утвержден	Л.В. Шин	Инж. А.А. Шин	Инж. В.В. Шин

820-04-19.85-ШМ-12-4-0500		Сетка арматурная С (C1, C3, C14, C19)	Стандарт	Масса	Масштаб
Р	СМ	—	лист	лист №1	—
УКРГИПРОВОДЛОЗ					
г Киев					
Формат А3					

Листов II
Типовые проектные решения 820-04-06



Марка	Размеры в мм								Масса, кг
	L	C	V	B	m	R	H		
C4	3440	20	200	1100	350	2030	125	114	
C5	4450	25	200	1100	350	2670	125	879	
C6	3440	20	200	2200	100	2050	125	316	
C7	3890	45	200	1820	10	2320	125	290	
C8	3890	45	200	2200	100	2320	125	385	
C9	4450	25	200	1980	90	2670	125	384	
C10	4450	25	200	2200	100	2670	125	647	
C11	4450	25	150	2200	50	2670	125	220.2	
C12	3440	20	200	1820	10	2030	125	26.6	
C34	3890	45	200	920	60	2320	125	15.5	

Сетки изготовливать в соответствии с СН-393-78

9203/4

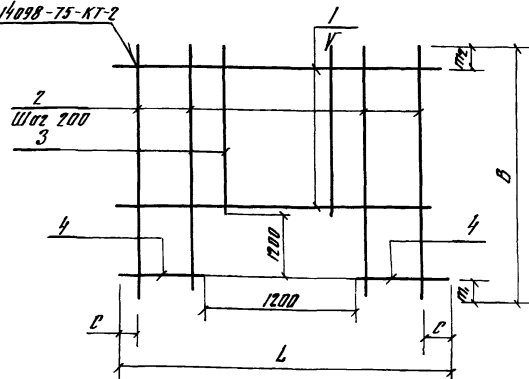
Код	Сорт	Г/об	Обозначение	Наименование	Код	Примечание
			820-04-19.85-ШМ-12-4-0600	C4		
04	1		-06 01	Ф8.8-III ГОСТ 5781-82, P=3440	3	1.4 кг
04	2		-06 02	Ф8.8-III ГОСТ 5781-82, P=1100	18	0.4 кг
			-06 00-01	C5		
04	1		-06 03	Ф12.8-III ГОСТ 5781-82, P=4450	3	4.0 кг
04	2		-06 04	Ф22.8-III ГОСТ 5781-82, P=1100	23	3.3 кг
			-06 00-02	C6		
04	1		-06 01	Ф8.8-III ГОСТ 5781-82, P=3440	11	1.4 кг
04	2		-05 04	Ф8.8-III ГОСТ 5781-82, P=2200	18	0.9 кг
			-06 00-03	C7		
04	1		-06 05	Ф8.8-III ГОСТ 5781-82, P=3890	10	1.5 кг
04	2		-06 06	Ф8.8-III ГОСТ 5781-82, P=1820	20	0.7 кг
			-06 00-04	C8		
04	1		-06 07	Ф12.8-III ГОСТ 5781-82, P=3890	11	3.5 кг
04	2		-05 04	Ф8.8-III ГОСТ 5781-82, P=2200	20	0.9 кг
			-06 00-05	C9		
04	1		-06 05	Ф12.8-III ГОСТ 5781-82, P=4450	10	4.0 кг
04	2		-05 05	Ф8.8-III ГОСТ 5781-82, P=1980	25	0.8 кг
			-06 00-06	C10		
04	1		-06 03	Ф12.8-III ГОСТ 5781-82, P=4450	11	4.0 кг
04	2		-05 04	Ф8.8-III ГОСТ 5781-82, P=2200	23	0.9 кг
			-06 00-07	C11		
04	1		-06 06	Ф22.8-III ГОСТ 5781-82, P=4450	15	13.3 кг
04	2		-05 04	Ф8.8-III ГОСТ 5781-82, P=2200	23	0.9 кг

Разработчик	Л.В. Шин	Инж. А.А. Шин	Инж. В.В. Шин
Проектировщик	Л.В. Шин	Инж. А.А. Шин	Инж. В.В. Шин
Инженер	Л.В. Шин	Инж. А.А. Шин	Инж. В.В. Шин
Проверен	Л.В. Шин	Инж. А.А. Шин	Инж. В.В. Шин
Утвержден	Л.В. Шин	Инж. А.А. Шин	Инж. В.В. Шин

820-04-19.85-ШМ-12-4-0600		Сетка арматурная С (C4, C12, C34)	Стандарт	Масса	Масштаб
Р	СМ	—	лист	лист №1	—
УКРГИПРОВОДЛОЗ					
г Киев					
Формат А3					

68

ГОСТ 14098-75-КТ-2



Марка	Размеры в мм						Масса, кг
	L	C	V	B	m ₁	m ₂	
C13	1980	90	150	2420	200	120	152
C22	2650	25	200	2420	200	20	200
C23	2650	25	150	2420	200	120	438

Сетки изготавливать в соответствии с СН-395-78

Вид	Угол	Поз	Обозначение	Наименование	Кол	Примечание
			820-04-1985-ШМ-12-4-0700	C13		
ВУ	1		-07 01	Ф8А-III ГОСТ 5781-82, P-1980	7	0,8 кг
ВУ	2		-07 02	Ф8А-I ГОСТ 5781-82, P-2420	4	1,0 кг
ВУ	3		-07 03	Ф8А-I ГОСТ 5781-82, P-1020	6	0,4 кг
ВУ	4		-07 04	Ф8А-III ГОСТ 5781-82, P-390	16	0,2 кг
			-07 00-01	C22		
ВУ	1		-07 05	Ф8А-III ГОСТ 5781-82, P-2650	6	1,0 кг
ВУ	2		-07 02	Ф8А-I ГОСТ 5781-82, P-2420	8	1,0 кг
ВУ	3		-07 03	Ф8А-I ГОСТ 5781-82, P-1020	6	0,4 кг
ВУ	4		-07 06	Ф8А-III ГОСТ 5781-82, P-725	12	0,3 кг
			-07 00-02	C23		
ВУ	1		-07 07	Ф12А-III ГОСТ 5781-82, P-2650	6	2,4 кг
ВУ	2		-07 08	Ф12А-III ГОСТ 5781-82, P-2420	8	2,1 кг
ВУ	3		-07 09	Ф12А-III ГОСТ 5781-82, P-1020	6	0,5 кг
ВУ	4		-07 10	Ф12А-III ГОСТ 5781-82, P-725	12	0,6 кг

9203/4

Разработ	Л.В.ШИН	Д.С.С.	С.В.П.
Проект	Л.В.ШИН	Д.С.С.	С.В.П.
Эксперт	Л.В.ШИН	Д.С.С.	С.В.П.
ГНП	Л.В.ШИН	Д.С.С.	С.В.П.
Нач. отд.	Л.В.ШИН	Д.С.С.	С.В.П.
И.контр.	Л.В.ШИН	Д.С.С.	С.В.П.

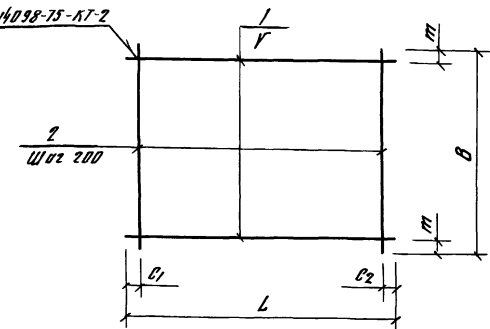
820-04-1985-ШМ-12-4-0700

Сетка арматурная С (С13, С22, С23)

Лист	Листов	Итого
Р	СМ	—
Лист	Листов	Итого
УКРГНПРОВОДХОЗ	2	Куб

Формат А3

ГОСТ 14098-75-КТ-2



Марка	Размеры в мм						Масса, кг
	L	C ₁	C ₂	V	B	m	
C20	2350	20	510	200	1980	90	170
C21	1980	90	90	200	1980	90	160
C24	2650	25	25	200	2200	100	256
C25	2650	25	25	200	1820	10	198
C26	2650	25	25	200	2200	100	390
C27	2200	100	100	150	2200	50	1089
C28	2200	100	100	200	1820	10	277
C29	2650	125	125	200	1450	25	334

Сетки изготавливать в соответствии с СН-395-78

Вид	Угол	Поз	Обозначение	Наименование	Кол	Примечание
			820-04-1985-ШМ-12-4-0800	C20		
ВУ	1		-05 06	Ф8А-I ГОСТ 5781-82, P-2350	10	0,9 кг
ВУ	2		-05 05	Ф8А-I ГОСТ 5781-82, P-1980	10	0,8 кг
			-08 00-01	C21		
ВУ	1		-05 05	Ф8А-I ГОСТ 5781-82, P-1980	10	0,8 кг
ВУ	2		-05 05	Ф8А-I ГОСТ 5781-82, P-1980	10	0,8 кг
			-08 00-02	C24		
ВУ	1		-07 05	Ф8А-III ГОСТ 5781-82, P-2650	11	1,0 кг
ВУ	2		-05 04	Ф8А-I ГОСТ 5781-82, P-2200	14	0,9 кг
			-08 00-03	C25		
ВУ	1		-07 05	Ф8А-III ГОСТ 5781-82, P-2650	10	1,0 кг
ВУ	2		-06 06	Ф8А-I ГОСТ 5781-82, P-1820	14	0,7 кг
			-08 00-04	C26		
ВУ	1		-07 07	Ф12А-III ГОСТ 5781-82, P-2650	11	2,4 кг
ВУ	2		-05 04	Ф8А-I ГОСТ 5781-82, P-2200	14	0,9 кг
			-08 00-05	C27		
ВУ	1		-08 01	Ф22 А-III ГОСТ 5781-82, P-2200	15	6,6 кг
ВУ	2		-05 04	Ф8А-I ГОСТ 5781-82, P-2200	11	0,9 кг
			-08 00-06	C28		
ВУ	1		-08 02	Ф12 А-III ГОСТ 5781-82, P-2200	10	2,0 кг
ВУ	2		-06 06	Ф8А-I ГОСТ 5781-82, P-1820	11	0,7 кг
			-08 00-07	C29		
ВУ	1		-08 03	Ф14 А-III ГОСТ 5781-82, P-2650	8	3,2 кг
ВУ	2		-08 04	Ф8А-I ГОСТ 5781-82, P-1450	13	0,6 кг

69

Разработ	Л.В.ШИН	Д.С.С.	С.В.П.
Проект	Л.В.ШИН	Д.С.С.	С.В.П.
Эксперт	Л.В.ШИН	Д.С.С.	С.В.П.
ГНП	Л.В.ШИН	Д.С.С.	С.В.П.
Нач. отд.	Л.В.ШИН	Д.С.С.	С.В.П.
И.контр.	Л.В.ШИН	Д.С.С.	С.В.П.

820-04-1985-ШМ-12-4-0800

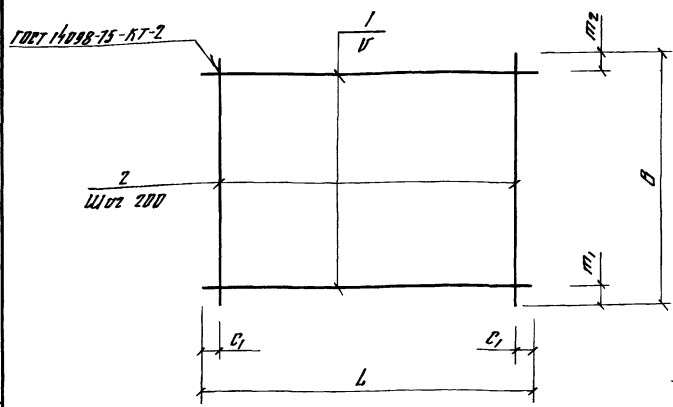
Сетка арматурная С (С20, С21, С24, С29)

Лист	Листов	Итого
Р	СМ	—
Лист	Листов	Итого
УКРГНПРОВОДХОЗ	2	Куб

Формат А3

9203/4

Листов II
Типовые проектные решения 820-04-1985



Модель	Размеры в мм						Масса, кг
	L	C1	V	В	m1	m2	
С30	3750	75	150	2420	200	120	894
С31	3650	25	200	820	10	10	107
С32	4300	150	200	2200	100	100	376
С33	4300	150	200	350	100	100	169

Сетки изготавливать в соответствии с СН-393-78

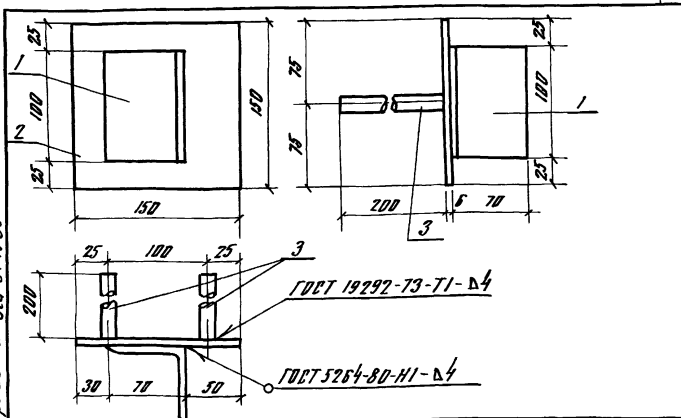
Формат	Страна	Лист	Обозначение	Наименование	Кол	Примечание
			820-04-1985-ШМ-12-4-09 00	С30		
Б4	1		-09 01	Ø12,8-III ГОСТ 5781-82, P-3750	15	33 кг
Б4	2		-07 08	Ø12,8-III ГОСТ 5781-82, P-2420	19	21 кг
			-09 00-01	С31		
Б4	1		-09 02	Ø8,8-III ГОСТ 5781-82, P-3650	5	10 кг
Б4	2		-09 03	Ø8,8-III ГОСТ 5781-82, P-820	19	0,5 кг
			-09 00-02	С32		
Б4	1		-09 04	Ø8,8-III ГОСТ 5781-82, P-4300	11	17 кг
Б4	2		-05 04	Ø8,8-III ГОСТ 5781-82, P-2200	21	0,9 кг
			-09 00-03	С33		
Б4	1		-09 04	Ø8,8-III ГОСТ 5781-82, P-4300	5	17 кг
Б4	2		-09 05	Ø8,8-III ГОСТ 5781-82, P-350	21	0,4 кг

9203/4

Размер	Древшина	Длина	Ширина	Толщина	Материал	Обозначение	Статус	Масса	Масса нетто
Пробирка	Древшина	100	25	10	Древ.	820-04-1985-ШМ-12-4-09 00	р	16	—
УКРГИПРОВОДХОЗ	2	кусб							

УИВ №... (vertical text on the left margin)

Листов IV
Типовые проектные решения 820-04-1985



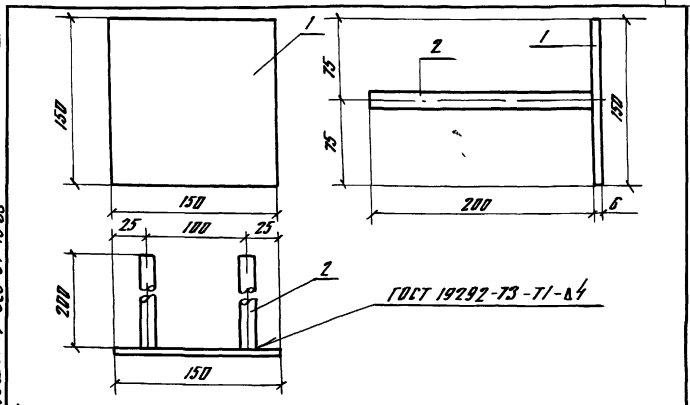
Формат	Страна	Лист	Обозначение	Наименование	Кол	Примечание
			820-04-1985-ШМ-12-4-10 00	МН1		
Б4	1		-10 01	Δ70×45 ГОСТ 8509-72, P=100	1	0,5 кг
Б4	2		-10 02	Δ6×150 ГОСТ 19903-74, P=150	1	0,7 кг
Б4	3		-10 03	Ø14,8-III ГОСТ 5781-82, P=200	2	0,2 кг

9203/4

Размер	Древшина	Длина	Ширина	Толщина	Материал	Обозначение	Статус	Масса	Масса нетто
Пробирка	Древшина	100	25	10	Древ.	820-04-1985-ШМ-12-4-10 00	р	16	—
УКРГИПРОВОДХОЗ	2	кусб							

УИВ №... (vertical text on the left margin)

Листов IV
Типовые проектные решения 820-04-1985



Формат	Страна	Лист	Обозначение	Наименование	Кол	Примечание
			820-04-1985-ШМ-12-4-11 00	МН2		
Б4	1		-10 02	Δ6×150 ГОСТ 19903-74, P=150	1	0,7 кг
Б4	2		-10 03	Ø14,8-III ГОСТ 5781-82, P=200	2	0,2 кг

9203/4

Размер	Древшина	Длина	Ширина	Толщина	Материал	Обозначение	Статус	Масса	Масса нетто
Пробирка	Древшина	100	25	10	Древ.	820-04-1985-ШМ-12-4-11 00	р	11	—
УКРГИПРОВОДХОЗ	2	кусб							

УИВ №... (vertical text on the left margin)

02