
МЕЖГОСУДАРСТВЕННЫЙ СОВЕТ ПО СТАНДАРТИЗАЦИИ, МЕТРОЛОГИИ И СЕРТИФИКАЦИИ
(МГС)

INTERSTATE COUNCIL ON STANDARDIZATION, METROLOGY AND CERTIFICATION
(ISC)

МЕЖГОСУДАРСТВЕННЫЙ
СТАНДАРТ

ГОСТ
EN 15475—
2013

УДОБРЕНИЯ

Определение содержания аммонийного азота

(EN 15475:2009, IDT)

Издание официальное



Москва
Стандартинформ
2014

Предисловие

Цели, основные принципы и порядок проведения работ по межгосударственной стандартизации установлены ГОСТ 1.0—92 «Межгосударственная система стандартизации. Основные положения» и ГОСТ 1.2—97 «Межгосударственная система стандартизации. Стандарты межгосударственные, правила и рекомендации по межгосударственной стандартизации. Правила разработки, принятия, применения, обновления и отмены»

Сведения о стандарте

1 ПОДГОТОВЛЕН Техническим комитетом по стандартизации ТК 84 «Неорганические продукты азотной группы на базе аммиака и азотной кислоты» (ОАО «ГИАП») на основе собственного аутентичного перевода на русский язык стандарта, указанного в пункте 4

2 ВНЕСЕН Техническим секретариатом Межгосударственного совета по стандартизации, метрологии и сертификации

3 ПРИНЯТ Межгосударственным советом по стандартизации, метрологии и сертификации (протокол от 7 июня 2013 г. № 43-2013)

За принятие проголосовали:

Краткое наименование страны по МК (ИСО 3166) 004—97	Код страны по МК ИСО 3166) 004—97	Сокращенное наименование национального органа по стандартизации
Азербайджан	AZ	Азстандарт
Киргизия	KG	Кыргызстандарт
Молдова	MD	Молдова-Стандарт
Россия	RU	Росстандарт
Таджикистан	TJ	Таджикстандарт
Узбекистан	UZ	Узстандарт

4 Настоящий стандарт идентичен европейскому региональному стандарту EN 15475:2009 Fertilizers — Determination of ammoniacal nitrogen (Удобрения. Определение аммонийного азота).

Европейский стандарт разработан Европейским техническим комитетом CEN/TC 260 «Удобрения и известковые материалы».

Официальные экземпляры европейского стандарта, на основе которого подготовлен настоящий стандарт, и европейских стандартов, на которые даны ссылки, имеются в ФГУП «Стандартинформ».

Перевод с английского языка (en).

Сведения о соответствии межгосударственных стандартов ссылочным европейским региональным стандартам приведены в дополнительном приложении ДА

Степень соответствия – идентичная (IDT)

5 Приказом Федерального агентства по техническому регулированию и метрологии от 17 октября 2013 г. № 1168-ст межгосударственный стандарт ГОСТ EN 15475—2013 введен в действие в качестве национального стандарта Российской Федерации с 1 января 2015 г.

6 ВВЕДЕН ВПЕРВЫЕ

Информация об изменениях к настоящему стандарту публикуется в ежегодном информационном указателе «Национальные стандарты», а текст изменений и поправок – в ежемесячном информационном указателе «Национальные стандарты». В случае пересмотра (замены) или отмены настоящего стандарта соответствующее уведомление будет опубликовано в ежемесячном информационном указателе «Национальные стандарты». Соответствующая информация, уведомление и тексты размещаются также в информационной системе общего пользования – на официальном сайте Федерального агентства по техническому регулированию и метрологии в сети Интернет

© Стандартиформ, 2014

В Российской Федерации настоящий стандарт не может быть полностью или частично воспроизведен, тиражирован и распространен в качестве официального издания без разрешения Федерального агентства по техническому регулированию и метрологии

Поправка к ГОСТ EN 15475—2013 Удобрения. Определение содержания аммонийного азота

В каком месте	Напечатано	Должно быть		
Предисловие. Таблица согласования	—	Казахстан	KZ	Госстандарт Республики Казахстан

(ИУС № 4 2020 г.)

УДОБРЕНИЯ

Определение содержания аммонийного азота

Fertilizers. Determination of ammoniacal nitrogen

Дата введения — 2015—01—01

1 Область применения

Настоящий стандарт устанавливает метод определения содержания аммонийного азота в удобрениях. Метод применим ко всем азотным удобрениям, включая сложные удобрения, за исключением удобрений, содержащих мочевины, цианамид или другие органические соединения азота.

2 Нормативные ссылки

Для применения настоящего стандарта необходимы следующие ссылочные документы. Для датированных ссылок применяют только указанное издание ссылочного документа, для недатированных ссылок применяют последнее издание ссылочного документа (включая все его изменения).

EN 1482–2 Fertilizers and liming materials — Sampling and sample preparation — Part 2: Sample preparation (Удобрения и известковые материалы. Отбор и подготовка проб. Часть 2. Подготовка проб)

EN 12944–1:1999 Fertilizers and liming materials and soil improvers — Vocabulary — Part 1: General terms (Удобрения и известковые материалы и почвоулучшители. Словарь. Часть 1. Общие термины)

EN 12944–2:1999 Fertilizers and liming materials and soil improvers — Vocabulary — Part 2: Terms relating to fertilizers (Удобрения и известковые материалы и почвоулучшители. Словарь. Часть 2. Термины, относящиеся к удобрениям)

EN ISO 3696:1995 Water for analytical laboratory use — Specification and test methods (ISO 3696:1987) [Вода для лабораторного анализа. Технические условия и методы испытаний (ISO 3696:1987)]

3 Термины и определения

В настоящем стандарте применены термины по EN 12944–1 и EN 12944–2.

4 Принцип

Вытесняют аммиак с помощью избытка гидроксида натрия, проводят дистилляцию, определяют выход аммиака в данном объеме титрованной серной кислоты и титруют избыток кислоты титрованным раствором гидроксида натрия или калия.

5 Реактивы

5.1 Основные положения

Используют только реактивы признанной аналитической чистоты (квалификацией не ниже ч. д. а.) и дистиллированную или деминерализованную воду, не содержащую диоксид углерода и все азотистые соединения (степень чистоты — 3 в соответствии с EN ISO 3696).

5.2 Кислота соляная разбавленная: смешивают один объем соляной кислоты $\rho(\text{HCl}) = 1,18$ г/мл с одним объемом воды.

5.3 Кислота серная (для варианта а), раствор концентрацией $c = 0,05$ моль/л.

5.4 Раствор гидроксида натрия или калия (для варианта а), не содержащий карбонат, концентрацией $c = 0,1$ моль/л.

5.5 Кислота серная (для варианта б — см. примечание в 8.2), раствор концентрацией $c = 0,1$ моль/л.

ГОСТ EN 15475—2013

5.6 Раствор гидроксида натрия или калия (для варианта b — см. примечание в 8.2), не содержащий карбонат, концентрацией $c = 0,2$ моль/л.

5.7 Кислота серная (для варианта c — см. примечание в 8.2), раствор концентрацией $c = 0,25$ моль/л.

5.8 Раствор гидроксида натрия или калия (для варианта c — см. примечание в 8.2), не содержащий карбонат, концентрацией $c = 0,5$ моль/л.

5.9 Гидроксид натрия 30 %-ный, примерно $\rho(\text{NaOH}) = 1,33$ г/мл, не содержащий аммоний.

5.10 Растворы индикаторов

5.10.1 Смешанный индикатор

Раствор А: растворяют 1 г метилового красного в 37 мл раствора гидроксида натрия концентрацией $c = 0,1$ моль/л и доводят до 1 л водой.

Раствор В: растворяют 1 г метиленового синего в воде и доводят до 1 л водой.

Смешивают один объем раствора А с двумя объемами раствора В.

Данный индикатор: фиолетовый — в кислом растворе, серый — в нейтральном растворе и зеленый — в щелочном растворе. Используют 0,5 мл (10 капель) этого раствора индикатора.

5.10.2 Раствор метилового красного индикатора

Растворяют 0,1 г метилового красного индикатора в 50 мл 95%-ного этанола. Доливают до 100 мл водой и отфильтровывают, при необходимости. Данный индикатор (4-5 капель) можно использовать вместо предыдущего. Данный индикатор: красный — в кислом растворе и желтый — в щелочном растворе.

5.11 Гранулы, препятствующие кипению (например, пемза, стеклянные шарики), промытые в соляной кислоте и прокаленные.

5.12 Сульфат аммония, ч. д. а.

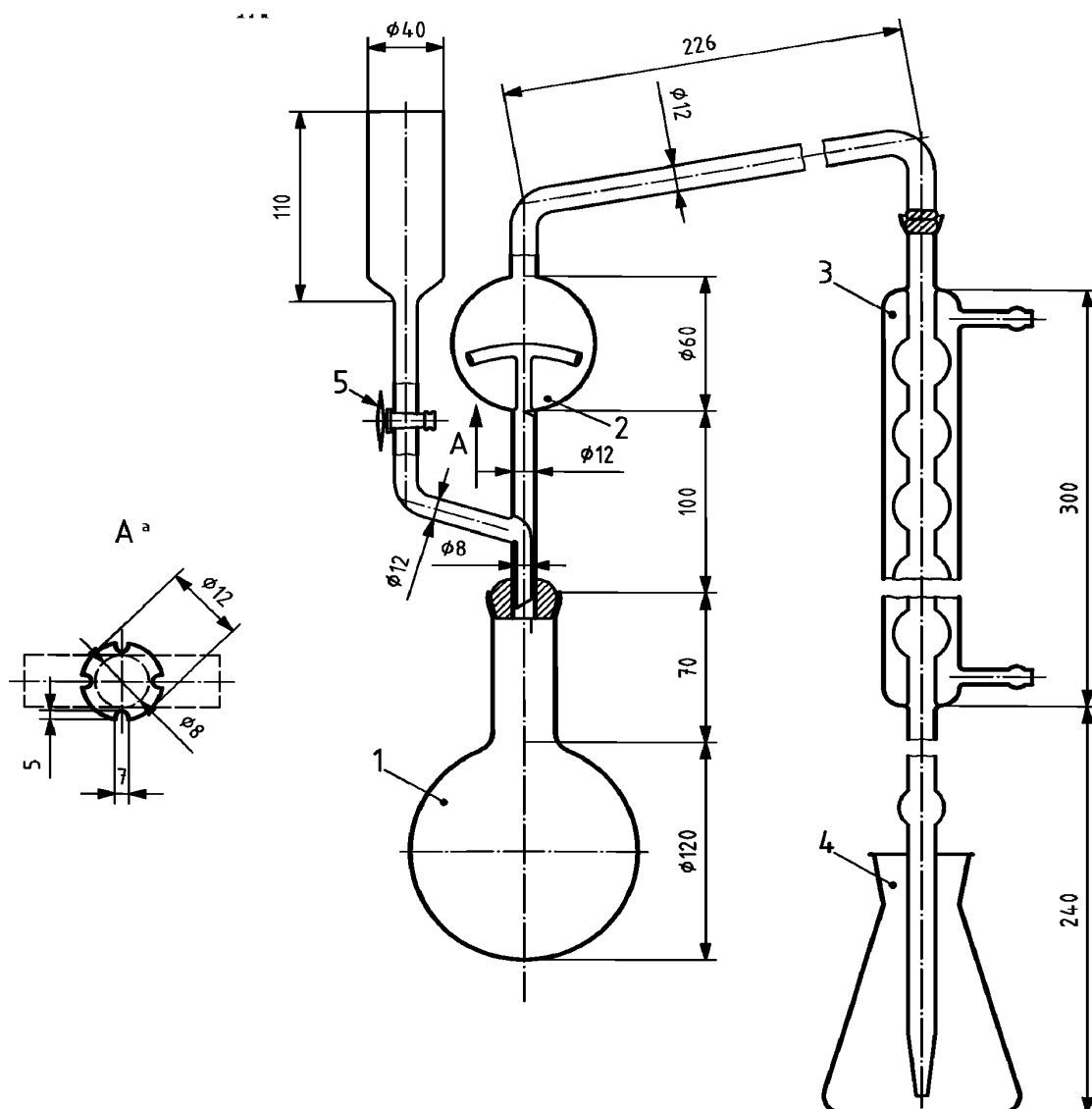
6 Аппаратура

6.1 Перегонные аппараты

Перегонные аппараты состоят из круглодонной колбы соответствующей вместимости, соединенной с холодильником при помощи насадки, предохраняющей от переброса перегоняемой жидкости. Оборудование изготовлено из боросиликатного стекла.

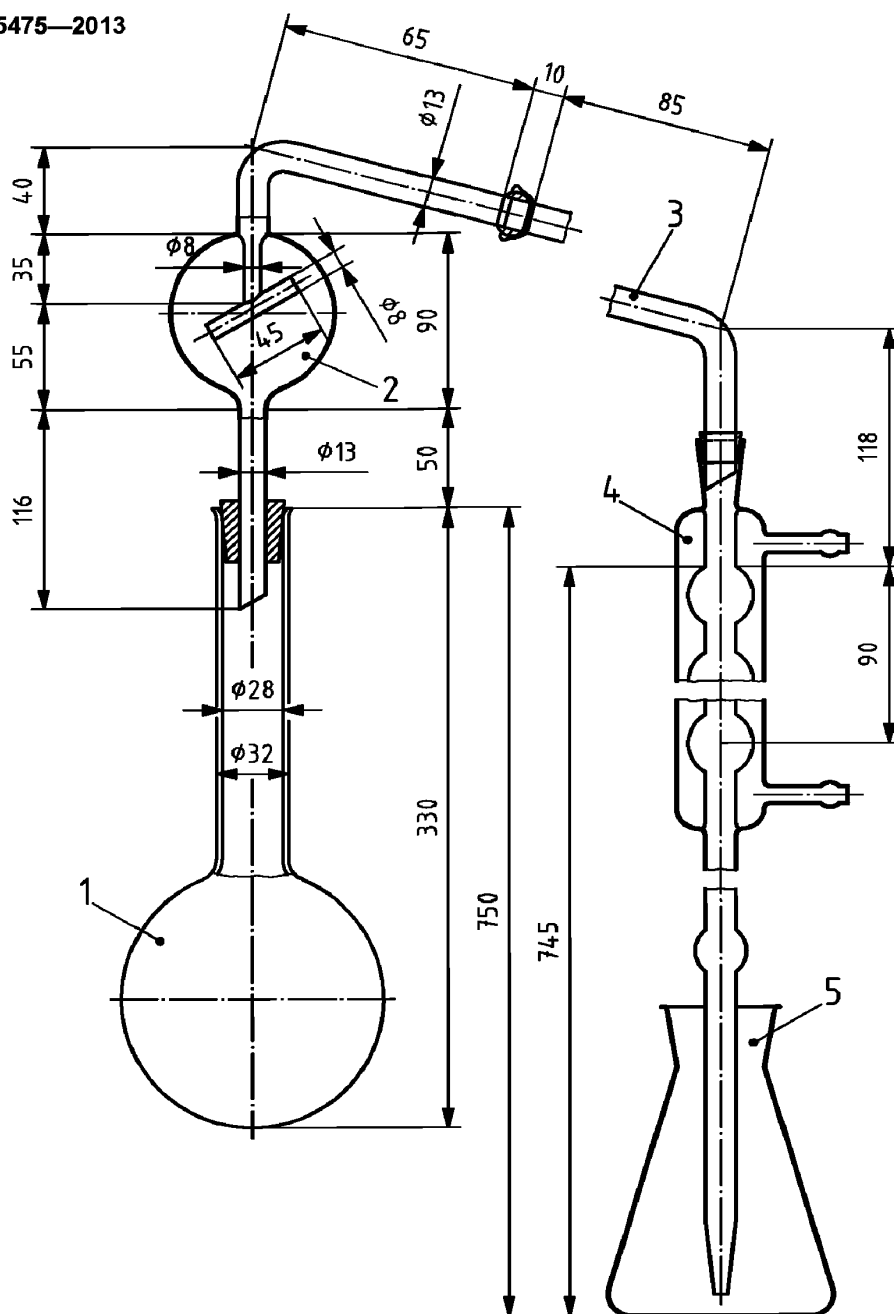
Примечание — Конструкции различных типов перегонных аппаратов, рекомендованные для этого испытания, представлены на рис. 1—4.

Можно также использовать автоматический дистилляционный аппарат при условии, что результаты статистики эквивалентны.



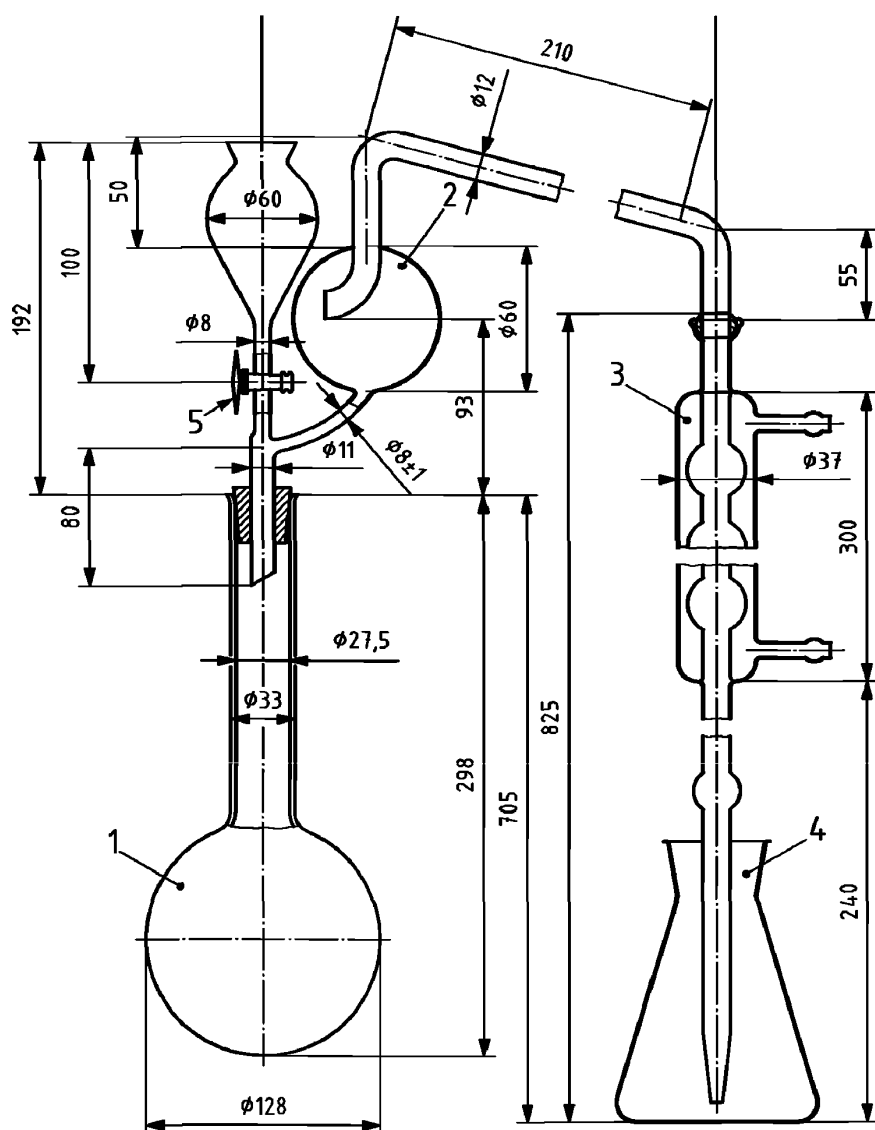
1—круглодонная колба с длинным горлышком вместимостью 1000 мл; 2—дистилляционная трубка с насадкой, предохраняющей от переброса перегоняемой жидкости, соединенная с холодильником с помощью шарового соединения (№ 18) (шаровое соединение с холодильником может быть заменено соответствующим резиновым соединением); 3—воронка с вентилем из политетрафторэтилена (PTFE) 6 для добавления гидроксида натрия; 4—холодильник (6 шаров) с шаровым соединением (№ 18) на входе и присоединенная с помощью небольшого резинового соединения на выходе стеклянная удлинительная трубка (если присоединение дистилляционной трубки осуществляют с помощью резиновой трубки, шаровое соединение может быть заменено подходящей резиновой пробкой); 5—колба вместимостью 500 мл для сбора дистиллята; 6—вентиль из политетрафторэтилена (PTFE) (кран также может быть заменен резиновым соединением с зажимом); 7^а—цель

Рисунок 1 — Перегонный аппарат 1



1—круглодонная колба с коротким горлышком вместимостью 1000 мл с шаровым соединением (№ 35); 2—дистилляционная трубка с насадкой, предохраняющей от переброса перегоняемой жидкости, оснащенная шаровым соединением (№ 35) на входе и шаровым соединением (№ 18) на выходе, соединенная сбоку с воронкой вентилем из политетрафторэтилена (PTFE) 5 для добавления гидроксида натрия; 3—холодильник (6 шаров) с шаровым соединением (№ 18) на входе, соединенный на выходе с удлинительной стеклянной трубкой при помощи небольшого резинового соединения; 4—колба вместимостью 500 мл для сбора дистиллята; 5—вентиль из политетрафторэтилена (PTFE)

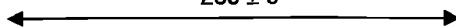
Рисунок 2 — Перегонный аппарат 2

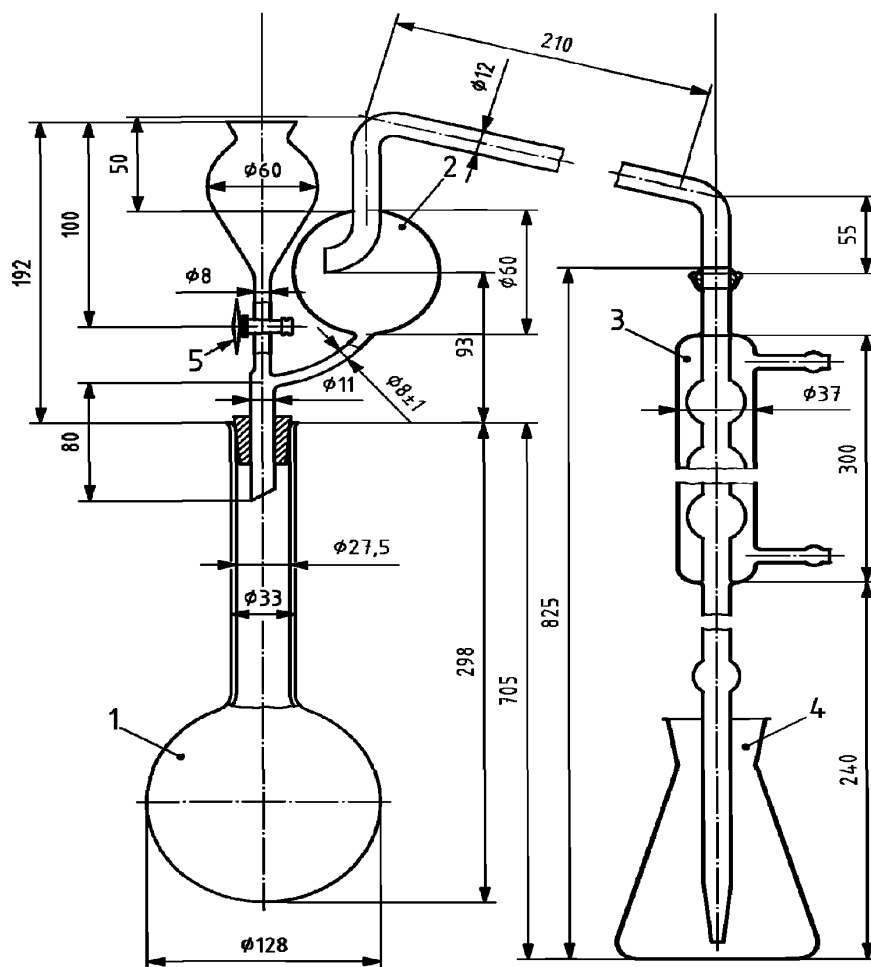


1—круглодонная колба с длинным горлышком вместимостью 750 или 1000 мл с расширением к горлышку; 2—дистилляционная трубка с насадкой, предохраняющей от переброса перегоняемой жидкости, и шаровым соединением (№ 18) на выходе; 3—изогнутая трубка с шаровым соединением (№ 18) на входе и воронка для стекания капель (присоединение к дистилляционной трубке может быть осуществлено с помощью резиновой трубки вместо шарового соединения); 4—холодильник (6 шаров), соединенный на выходе со стеклянной трубкой с расширением к горлышку с помощью небольшого резинового соединения; 5—колба вместимостью 500 мл для сбора дистиллята

Рисунок 3 — Перегонный аппарат 3

265 ± 5





1—круглодонная колба с длинным горлышком вместимостью 1000 мл с расширением к горлышку; 2—дистилляционная трубка с насадкой, предохраняющей от переброса перегоняемой жидкости, и шаровым соединением (№ 18) на выходе, соединенная сбоку с воронкой вентилем из политетрафторэтилена (PTFE) 5 для добавления гидроксида натрия (может быть использована подходящая резиновая пробка вместо шарнирного соединения; вентиль может быть заменен резиновым соединением с соответствующим зажимом); 3—холодильник (6 шаров) с шаровым соединением (№ 18) на входе, соединенный на выходе удлинительной стеклянной трубкой при помощи небольшого резинового соединения (если присоединение дистилляционной трубки осуществляют с помощью резиновой трубки, шаровое соединение может быть заменено подходящей резиновой пробкой); 4—колба вместимостью 500 мл для сбора дистиллята; 5—вентиль из политетрафторэтилена (PTFE)

Рисунок 4 — Перегонный аппарат 4

6.2 Пипетки вместимостью 10, 20, 25, 50, 100, 200 мл.

6.3 Мерная колба вместимостью 500 мл.

6.4 Ротационный шейкер со скоростью вращения 35—40 об/мин.

7 Отбор и подготовка проб

Отбор проб не является частью метода настоящего стандарта. Рекомендуемый метод отбора проб приведен в стандарте [1].

Подготовку проб осуществляют в соответствии с EN 1482-2.

8 Проведение испытания

8.1 Подготовка раствора

В соответствии с таблицами 1—3, в зависимости от выбранного варианта, взвешивают с точностью до 0,001 г 5, 7 или 10 г подготовленного образца и переносят его в колбу вместимостью 500 мл.

Добавляют 50 мл воды и затем 20 мл соляной кислоты (5.2), взбалтывают, оставляют, не трогая, пока не прекратится выделение углекислого газа, добавляют 200 мл воды и взбалтывают в течение полчаса в ротационном шейкере (6.4), отфильтровывают через фильтр в колбу вместимостью 500 мл и доливают водой.

8.2 Испытание раствора

В соответствии с выбранным вариантом помещают в приемную колбу измеренное количество титрованной серной кислоты, как указано в таблицах 1—3. Добавляют соответствующее количество раствора выбранного индикатора (5.10.1 или 5.10.2) и, при необходимости, воды для получения объема не менее 50 мл. Конец удлинительной трубки холодильника должен быть ниже поверхности раствора.

При помощи точной пипетки переносят в соответствии с данными, указанными в таблице 1, аликвотную часть чистого раствора в перегонную колбу прибора. Добавляют воду, чтобы получить общий объем около 350 мл, и несколько гранул пемзы, чтобы контролировать кипение.

Собирают аппаратуру для дистилляции таким образом, чтобы избежать потерь аммиака, добавляют в содержимое перегонной колбы 10 мл концентрированного раствора гидроксида натрия (5.9) или 20 мл раствора гидроксида натрия (5.8) в тех случаях, когда приходится использовать 20 мл соляной кислоты (5.2) для растворения испытуемого образца. Постепенно нагревают колбу, избегая энергичного кипения. Когда начинается кипение, скорость перегонки — около 100 мл в 10—15 мин; общий объем дистиллята должен быть около 250 мл. Холодильник следует регулировать таким образом, чтобы обеспечивался непрерывный поток конденсата. Дистилляция должна быть завершена за 30—40 мин. Если выделение аммиака прекратилось, опускают приемную колбу так, чтобы удлинительная трубка холодильника находилась над поверхностью жидкости.

Проводят последующую перегонку с помощью соответствующего реагента, чтобы гарантировать полную дистилляцию всего аммиака. Промывают удлинительную трубку холодильника небольшим количеством воды и оттитровывают избыток кислоты титрованным раствором гидроксида натрия или калия, установленным для принятого варианта (см. примечание).

Примечание — Титрованные растворы различной концентрации могут быть использованы для обратного титрования при условии, что объемы, используемые для титрования, по возможности, не превышают 40—45 мл.

Т а б л и ц а 1 — Взвешивание, разбавление и вычисление — вариант а

Заявленное содержание азота N , %	Количество образца, которое необходимо взвесить г	Разбавление, мл	Раствор образца, который будет перегнан, мл	Выражение результата ^a $N = (50 - A)F$
От 0 до 5	10	500	50	$(50 - A) \cdot 0,14$
» 5 » 10	10	500	25	$(50 - A) \cdot 0,28$
» 10 » 15	7	500	25	$(50 - A) \cdot 0,40$
» 15 » 20	5	500	25	$(50 - A) \cdot 0,56$
» 20 » 40	7	500	10	$(50 - A) \cdot 1,00$

Ориентировочное максимальное количество азота, которое будет перегнано: 50 мг.

Серная кислота $c=0,05$ моль/л, которая должна быть размещена в приемной колбе: 50 мл.

Обратное титрование NaOH или KOH, $c=0,1$ моль/л.

^a $N = (50 - A)F$,

где N — массовая доля азота, %;

50 — объем титрованного раствора серной кислоты, помещенного в приемную колбу, мл;

A — объем раствора гидроксида натрия или калия, используемого для обратного титрования, мл;

F — коэффициент, включающий взвешенное количество, разбавление, аликвотную часть раствора образца, который будет перегнан, и объемный эквивалент.

Т а б л и ц а 2 — Взвешивание, разбавление и вычисление — вариант b

Заявленное содержание азота N , %	Количество образца, которое необходимо взвесить, г	Разбавление, мл	Раствор образца, который будет перегнан, мл	Выражение результата ^a $N = (50-A)F$
От 0 до 5	10	500	100	$(50 - A) \cdot 0,14$
» 5 » 10	10	500	50	$(50 - A) \cdot 0,28$
» 10 » 15	7	500	50	$(50 - A) \cdot 0,40$
» 15 » 20	5	500	50	$(50 - A) \cdot 0,56$
» 20 » 40	7	500	20	$(50 - A) \cdot 1,00$

Ориентировочное максимальное количество азота, которое будет перегнано: 100 мг.
Серная кислота $c=0,1$ моль/л, которая должна быть размещена в приемной колбе: 50 мл.
Обратное титрование NaOH или KOH, $c=0,2$ моль/л.

^a $N = (50-A)F$,
где N — массовая доля азота, %;
50 — объем титрованного раствора серной кислоты, помещенного в приемную колбу, мл;
 A — объем раствора гидроксида натрия или калия, используемого для обратного титрования, мл;
 F — коэффициент, включающий взвешенное количество, разбавление, аликвотную часть раствора образца, который будет перегнан, и объемный эквивалент.

Таблица 3 — Взвешивание, разбавление и вычисление — вариант c

Заявленное содержание азота N , %	Количество образца, которое необходимо взвесить, г	Разбавление, мл	Раствор образца, который будет перегнан, мл	Выражение результата ^a $N = (50-A)F$
От 0 до 5	10	500	200	$(50 - A) \cdot 0,14$
» 5 » 10	10	500	100	$(50 - A) \cdot 0,28$
» 10 » 15	7	500	100	$(50 - A) \cdot 0,40$
» 15 » 20	5	500	100	$(50 - A) \cdot 0,56$
» 20 » 40	5	500	50	$(50 - A) \cdot 1,00$

Ориентировочное максимальное количество азота, которое будет перегнано: 200 мг.
Серная кислота $c=0,25$ моль/л, которая должна быть размещена в приемной колбе: 35 мл.
Обратное титрование NaOH или KOH, $c=0,5$ моль/л.

^a $N = (50-A)F$,
где N — массовая доля азота, %;
50 — объем титрованного раствора серной кислоты, помещенного в приемную колбу, мл;
 A — объем раствора гидроксида натрия или калия, используемого для обратного титрования, мл;
 F — коэффициент, включающий взвешенное количество, разбавление, аликвотную часть раствора образца, который будет перегнан, и объемный эквивалент.

8.3 Холостое испытание

Проводят холостое испытание при тех же условиях, что и в 8.2, и используют показатели при расчете окончательных результатов.

8.4 Контрольное испытание

Перед проведением испытания проверяют, чтобы аппаратура работала правильно и применение метода было корректным, с использованием аликвотной части свежеприготовленного раствора сульфата аммония (5.12), содержащего максимальное количество азота, предусмотренное выбранным вариантом.

9 Вычисление и представление результатов

Результат испытания выражают как процентное содержание аммонийного азота в удобрении. Вычисление следует проводить в соответствии с таблицей 1 (вариант а), таблицей 2 (вариант б) или таблицей 3 (вариант с).

10 Прецизионность

10.1 Межлабораторное испытание

Межлабораторное испытание было проведено в 2004 г. с участием соответственно 22 и 24 лабораторий на пяти образцах удобрений в т.ч. и фосфатных. Результаты этого испытания приведены в приложении А. Повторяемость и воспроизводимость были рассчитаны в соответствии с ISO 5725-1.

Полученные при межлабораторном испытании результаты не могут быть применены для концентрационных пределов и матриц, кроме тех, которые приведены в приложении А.

10.2 Повторяемость

Абсолютное расхождение двух независимых результатов испытания, полученных одним и тем же методом на идентичном испытуемом материале в одной и той же лаборатории одним и тем же оператором с использованием одного и того же оборудования в течение короткого промежутка времени, будет превышать значение повторяемости r , указанное в таблице 4, не более чем в 5 % случаев.

10.3 Воспроизводимость

Абсолютное расхождение двух независимых результатов испытания, полученных одним и тем же методом на идентичном испытуемом материале в разных лабораториях разными операторами с использованием разного оборудования, будет превышать значение повторяемости R , указанное в таблице 4, не более чем в 5 % случаев.

Т а б л и ц а 4 — Среднее значение, пределы повторяемости и воспроизводимости

Образец	В процентах		
	\bar{x}	r	R
Нитрат аммония 33,5 % (AN 33,5)	16,67	0,13	0,63
Аммиачная селитра кальция 27 % (CAN 27)	13,53	0,14	0,39
NPK1 (14-8-24+8S)	8,38	0,09	0,34
NPK2(16-16-8+4S)	10,02	0,08	0,45
Фосфат диаммония (DAP)	17,64	0,10	0,65

11 Протокол испытания

Протокол испытания должен содержать:

- всю информацию, необходимую для полной идентификации образца;
- используемый метод испытания со ссылкой на настоящий стандарт;
- полученные результаты испытания, выраженные в виде массовой доли аммонийного азота в удобрении, в процентах;
- дату отбора и подготовки проб (если известна);
- дату завершения испытания;
- информацию о том было ли выполнено требование предела повторяемости;
- все детали операций, не указанные в настоящем стандарте или рассматриваемые как необязательные, а также любые отклонения от метода настоящего стандарта, которые могут повлиять на результаты испытания.

Приложение А
(справочное)

Результаты межлабораторных испытаний

Прецизионность метода была установлена в 2004 г. рабочей группой 7 «Химические испытания» технического комитета CEN/TC 260 «Удобрения и известковые материалы» в межлабораторном испытании, проведенном в соответствии со стандартом [2]. Статистические результаты приведены в таблице А.1.

Т а б л и ц а А.1 — Статистические результаты межлабораторного испытания

Параметр	Образец				
	AN 33.5	CAN 27	NPK1 (14-8-24+8S)	NPK2 (16-16-8+4S)	DAP
Количество участвующих лабораторий	22	24	24	24	24
Количество лабораторий после исключения лабораторий с результатами, превышающими допустимые отклонения	18	24	23	21	21
Среднее значение \bar{x} , %	16,67	13,53	8,38	10,02	17,64
Стандартное отклонение повторяемости s_r , %	0,05	0,05	0,03	0,03	0,04
Относительное стандартное отклонение повторяемости	0,29	0,36	0,38	0,28	0,20
Предел повторяемости r , %	0,13	0,14	0,09	0,08	0,10
Стандартное отклонение воспроизводимости s_R , %	0,23	0,14	0,12	0,16	0,23
Относительное стандартное отклонение воспроизводимости RSD_R , %	1,36	1,02	1,43	1,59	1,31
Предел воспроизводимости R , %	0,63	0,39	0,34	0,45	0,65

**Приложение ДА
(справочное)**

**Сведения о соответствии межгосударственных стандартов ссылочным
региональным стандартам**

Т а б л и ц а Д.А.1

Обозначение и наименование ссылочного стандарта	Степень соответствия	Обозначение и наименование межгосударственного стандарта
EN 1482-2 Удобрения и известковые материалы. Отбор и подготовка проб. Часть 2. Подготовка проб	—	*
EN 12944-1:1999 Удобрения и известковые материалы и почвоулучшители. Словарь. Часть 1. Общие термины	—	*
EN 12944-2:1999 Удобрения и известковые материалы и почвоулучшители. Словарь. Часть 2. Термины, относящиеся к удобрениям	—	*
EN ISO 3696:1995 Вода для лабораторного анализа. Технические условия и методы испытаний (ISO 3696:1987)	—	*
* Соответствующий межгосударственный стандарт отсутствует. До его утверждения рекомендуется использовать перевод на русский язык данного регионального стандарта. Перевод данного регионального стандарта находится в Федеральном информационном фонде технических регламентов и стандартов.		

Библиография

- [1] EN 1482-1—2007 Fertilizers and liming materials — Sampling and sample preparation — Part 1: Sampling (Удобрения и известковые материалы. Отбор проб и подготовка проб. Часть 1. Отбор проб)
- [2] ISO 5725-1—2002 Accuracy (trueness and precision) of measurement methods and results — Part 1: General principles and definitions [Точность (правильность и прецизионность) методов и результатов измерений. Часть 1. Общие положения и определения]

УДК 631.82:546.17.06:006.354

МКС 65.080

IDT

Ключевые слова: удобрения, органическое удобрение, химический анализ, определение содержания, аммонийный азот, дистилляция, методика, вычисление, соответствие

Подписано в печать 01.09.2014. Формат 60x84¹/₈.
Усл. печ. л. 1,86. Тираж 41 экз. Зак. 3468.

Подготовлено на основе электронной версии, предоставленной разработчиком стандарта

ФГУП «СТАНДАРТИНФОРМ»

123995 Москва, Гранатный пер., 4.
www.gostinfo.ru info@gostinfo.ru