

# ТИПОВОЙ ПРОЕКТ

471-1760.90

## ПРОИЗВОДСТВЕННОЕ ПОМЕЩЕНИЕ ДЛЯ АВИАОТДЕЛЕНИЯ НА 60 ЧЕЛОВЕК

СТЕНЫ КИРПИЧНЫЕ  
ПРИСПОСОБЛЯЕМОЕ ПОД ПРУ

### А Л Б О М 5

ПРОЕКТНАЯ ДОКУМЕНТАЦИЯ ПО ПЕРЕВОДУ ПОДВАЛЬНОГО  
ПОМЕЩЕНИЯ НА РЕЖИМ ПРУ

ПЗ	Пояснительная записка	стр. 3-6
АР	Архитектурно - строительные решения	стр. 7-8
ВК	Внутренние водопровод и канализация	стр. 9 - 10
ОВ	Отопление, вентиляция и кондиционирование воздуха	стр. 11-12
ЭМ	Силовое электрооборудование	стр. 13
СС	Связь и сигнализация	стр. 14-15
АОВ	Автоматизация отопления и вентиляции	стр. 16

ЦЕНТРАЛЬНЫЙ ИНСТИТУТ ТИПОВОГО ПРОЕКТИРОВАНИЯ  
ГОССТРОЙ СССР  
КИЕВСКИЙ ЦИПИЛАН  
г. Киев, 57 ул. Экспериментальная № 12  
Заявка № 3482 Имя № 24376-06 Тираж 10  
Сдано в печать 26.11.1961г. Цена 1-28

КФ ЦИПИЛАН 24376-06

# ТИПОВОЙ ПРОЕКТ

411-1-160.90

## ПРОИЗВОДСТВЕННОЕ ПОМЕЩЕНИЕ ДЛЯ АВИАОТДЕЛЕНИЯ НА 60 ЧЕЛОВЕК СТЕНЫ КИРПИЧНЫЕ

ПРИСПОСОБЛИВАЕМОЕ ПОД ПРУ

### АЛЬБОМ 5

ПЕРЕЧЕНЬ АЛЬБОМОВ:

АЛЬБОМ 1	ПЗ	Пояснительная записка
часть 1	АР	Архитектурные решения
	ВК	Внутренние водопровод и канализация
	ОВ	Отопление, вентиляция и кондиционирование воздуха
	ЭМ	Силовое электрооборудование
часть 2	СС	Связь и сигнализация
	АОВ	Автоматизация отопления и вентиляции
Альбом 2	СО	Спецификации оборудования
Альбом 3	ВМ	Ведомости потребности в материалах
Альбом 4	С1	С м е т ы
Альбом 5		Проектная документация по переводу подвального помещения на режим ПРУ

© КФ ЦИТП Госстроя СССР, 1990.

РАЗРАБОТАН  
ИНСТИТУТОМ "СОЮЗГИПРОЛЕСХОЗ"

ГЛАВНЫЙ ИНЖЕНЕР ИНСТИТУТА  
ГЛАВНЫЙ ИНЖЕНЕР ПРОЕКТА

В.М. НАГАЕВ  
А.В. МАРИЧЕВА

УТВЕРЖДЕН  
ГОСКОМЛЕСОМ СССР  
ПРОТОКОЛ ОТ 25.05 1990 г. №8  
"ВВЕДЕН В ДЕЙСТВИЕ"  
"СОЮЗГИПРОЛЕСХОЗ"  
ПРИКАЗ ОТ 06.06 1990 г. №51

КФ ЦИТП 24376-06

Альбом 5

## Содержание альбома № 5

№№ листов	Наименование и обозначение документа. Наименование листа	Стр.
	Титульный лист	1
	Содержание альбома	2
1	Пояснительная записка	3-6
	Архитектурно-строительные решения (т.п. АР)	
1	План на отм. 0,000ч-2,600; 0,000ч3,000. Разрез 1-1, Экспликация помещений	7
2	План на отм.-2,600 при переходе на режим ПРУ. Экспликация помещений. Конструкция нар.	8
	Внутренние водопровод и канализация (т.п. ВК)	
1	План на отм.-2,600 при переходе на режим ПРУ с системой В1чК1	9
2	Схемы К1чВ1 Отопление, вентиляция и кондиционирование воздуха (т.п. ОВ)	
1	План на отм.-2,600	11
2	Схемы систем П2, В5, ВЕ1, ВЕ2	12
	Силовое электрооборудование	

№№ листов	Наименование и обозначение документа. Наименование листа	Стр.
	(т.п. ЭМ)	
1	План расположения электрооборудования и прок- ладки электрических сетей на отм.-2,600	13
	Связь и сигнализация (т.п. СС)	
1	План расположения оборудования и прокладки сетей телефонизации и радиотелефонизации на отм.-2,600 при переходе на режим ПРУ	14
2	План расположения оборудования и прокладки комплексной телефонной сети на отм.-2,600 при переходе на режим ПРУ	15
	Автоматизация отопления и вентиляции (т.п. АОВ)	
1	Водопроводная и канализационная задвижки. План расположения	16

Туповой проект 411-1-160.90

24376-06

Альбом 5

1 Общая часть.

1.1. Основание для разработки.

Проектная документация на перевод помещений подвала абиотделения на режим ПРУ разработана в соответствии с заданием, утвержденным Гослесхозом СССР и согласованным с 13 службой ГО СССР (письмо № 235/28/1703 от 11.03.90г.).

Проектная документация противорадиационного укрытия группы П-4; П-5, разработана в соответствии с требованиями СНиП П-11-77\* «Защитные сооружения гражданской обороны».

Вместимость укрытия принята 100 человек, в том числе: мужчин - 70, женщин - 30.

2. Архитектурно-планировочные и строительные решения:

Под укрытие используются складские помещения, расположенные в подвале.

В состав укрытия входят помещения для укрываемых, помещение для загрязненной одежды, санитарный пост, коридор, санузелы, тамбур, пост помаротушения.

Помещение для укрываемых оборудовано 2-х ярусными нарами. Нижний ярус нар предназначен для сидения, верхний - для лежания. Общее количество мест - 100, из них 20 мест для лежания и 80 мест для сидения.

Как вариант возможно использовать серийные нары деревянные двухъярусные по серии 01.0179-1 вып 0-20 штук, что соответствует 20 местам для лежания и 80 местам для сидения; четыре переносные стрелялки высотой - 1,5м.

Помещение для загрязненной одежды оборудуется вешалками.

Для эвакуации из укрытия предназначены лестницы с выходами наружу.

Выходы оборудованы обычными дверями.

Проект разработан для сухих грунтов. Гидроизоляция стен подвала - обмазка горячим битумом за 2 раза.

Стены подвала - из бутобетона;  
 Покрытие - из сборных железобетонных плит;  
 Полы - цементно-песчаные, линолеум.

2.1. Расчет коэффициента защиты.  
 Коэффициент защиты для ПРУ, расположенном в подвальном помещении  $K_z = \frac{4,5 K_p}{V_i + X K_p}$

Исходные данные:

вес 1м<sup>2</sup> стен подвала V = 950 кгс

Перекрытие над подвалом V = 985 кгс

Размер дверных проемов 1,01 x 2,07м - 2шт.

Оконные проемы в подвальном помещении отсутствуют.

Отметки пола подвала - 2,6м.

Дополнительные мероприятия по увеличению защитных свойств помещения подвала не проводятся.

Кратность ослабления излучения подвальным перекрытием в соответствии с данными таб.28 СНиП-11-77\*

$K_p = 10^4$ ,  $V_i = 0,132$  (таб.29);  $W_{90} = 0,5$  (таб.31);

$K_{вх} = 0,007$  (таб.32);

$X = K_{вх} \times W_{90} = 2 \times 0,5 \times 0,007 = 0,007$

$K_z = \frac{4,5 \times 10^4}{0,132 + 0,007 \times 10^4} = 641$

При заражении помещений первого этажа радиоактивными осадками:

$K_z = 641 \times 0,8 = 512.$

Условия соблюдается, дополнительные защитные меры не предусматривает.

24376-06

Титульный проект разработан в соответствии с действующими нормами и правилами и предусматривает мероприятия, обеспечивающие взрывную, взрывопожарную и пожарную безопасность при эксплуатации здания.

Главный инженер проекта *С.И.И.* А.В.Таричева

Г.И.П.	Таричева	И.И.		Т П 411-1-160 90	ПЗ		
Нач.отд.	Рогочев	С.И.					
Рук.гр.	Синадский						
Рук.гр.	Савиных	Саврич					
Рук.гр.	Розуварева						
Привязан				Производственное помещение для абиотделения на 60 человек. Стены кирпичные.	Стая	Лист	Листов
						Р	1
Имп.гр.				Пояснительная записка (начало)	СОЮЗГИПРОЛЕСХОЗ		

3. Внутренние водопровод и канализация.

3.1. Внутренний водопровод.

Водоснабжение противорадиационного укрытия предусматривается от внутренних водопроводных сетей бытовых помещений. Расход воды на одного ук-  
рываемого составляет 2 л/ч и 25 л/сут. Внутренние  
сети водопровода приняты из стальных водопровод-  
ных оцинкованных легких труб по ГОСТ 3262-75 диа-  
метром 15 мм. Внутреннее пожаротушение преду-  
матрено из расчета 2 струи по 2,5 л/с каждая.

3.2. Канализация.

Отвод бытовых стоков от санитарных приборов,  
расположенных в противорадиационном укрытии  
предусматривается в наружную канализационную  
сеть.

Внутренние сети канализации выполняются из  
пластмассовых труб по ГОСТ 22689.3-77 диаметром  
50 и 100 мм.

В тирное время санузлы не используются, помеще-  
ния опечатать.

4. Отопление и вентиляция.

Проект отопления и вентиляции помещений под-  
вала, приспособляемых под ПРУ, разработан в соот-  
ветствии с требованиями СНиП II-11-77\* и СНиП 2.04.05-86.

4.1. Отопление.

Система отопления помещений ПРУ общая с систе-  
мой отопления здания. Температура помещений при-  
нимается в холодное время года не менее 10°.

При переводе помещений на режим ПРУ система  
отопления отключается в теплом пункте на эта-  
же.

4.2. Вентиляция.

Вентиляция помещений ПРУ приточно-вытяжная  
с механическим побуждением с применением электро-  
ручных вентиляторов ЭРВ-72-2.

Забор воздуха производится на высоте 2 м от земли

через воздухозаборную камеру с очисткой воздуха  
в фильтре ФЯР.

Норма подачи воздуха на одного укываемого сос-  
тавляет 10 м<sup>3</sup>/чел.ч - для II климатической зоны и  
11 м<sup>3</sup>/чел.ч для III климатической зоны.

Системы ВЕ1 и ВЕ2 в период перевода сооружения на  
режим ПРУ отключить.

Вентиляцию помещений подвала в тирное время  
ст. альбом I т.п.

5. Электроснабжение.

Электроснабжение ПРУ осуществляется от внешней  
сети напряжением 380/220 В.

6. Связь и сигнализация.

В соответствии со СНиП II-11-77 в подвальной помеще-  
нии при переходе на режим ПРУ проектом предусматрива-  
ется устройство следующих видов связи и сигнализации:

- телефонизация от сети общего пользования Мини-  
стерства связи СССР (для связи с городским штабом ГО),  
абонентская линия выполняется проводом марки  
ТРП-2х0,5 открытым способом по стенам;
- диспетчерская связь для прямой связи дежурного  
ПРУ с диспетчером;

- пожарная сигнализация от станции пожарной сиг-  
нализации „Топаз“, устанавливаемой на 2 этаже здания,  
соединительные линии (шлейфы) выполняются проводом  
ЛТВ-11-2х0,6 открыто по потолку и стенам;

- электроакустика от сети 220 В переменного то-  
ка с установкой электронных цифровых часов типа  
„Электроника“ и прокладкой провода АППВ-2х2,5 скрыто;

- радиофикация от городской радиотрансляцион-  
ной сети, проводка выполняется проводом ПТПЖ-  
2х1,2 скрыто.

На вводах проводов и кабелей в ПРУ предусмот-  
реть салыниковые уплотнения с последующей  
залывкой их кабельной мастикой.

Привязан				24376-06	
				ТП 411-1-160.90	Лист
Инв. №				ПЗ	2

## 7. Противопожарные мероприятия.

В проекте предусмотрены следующие противопожарные мероприятия:

- противорадиационное укрытие находится в подвале II степени огнестойкости;
  - строительные конструкции приняты негорючими в соответствии с требованиями СНиП 2.01.02-85, "Противопожарные нормы";
  - для эвакуации людей предусмотрены лестницы с выходом наружу;
  - двери на путях эвакуации открываются по ходу эвакуации;
  - ввод средств пожаротушения предусматривается через входные проемы;
  - входные двери снабжены специальными устройствами, позволяющими держать их открытыми;
  - пост пожаротушения, снабженный первичными средствами пожаротушения:
    - огнетушители пенные ОХП-10 (оп-5) - 2 шт.
    - ящик с песком ем. 0,5 м<sup>3</sup> - 1 шт.
    - сачковая лопата - 1 шт.
- Все мероприятия по строительной, санитарно-технической и электротехнической частям, предусмотренные настоящим проектом, выполняются заранее при строительстве здания.
- В период перевода помещений на режим ПРУ предусматриваются только освобождение и уборка складских помещений, а так же сборка и установка заранее изготовленных нар.

8. Мероприятия по переводу помещений на режим противорадиационного укрытия.

При переводе и приспособлении подвальных помещений под ПРУ необходимо провести следующие мероприятия:

8.1. Предусмотреть организацию работ по переводу и приспособлению подвальных помещений в сроки, установленные приложением I СНиП II-11-77\*.

График перевода помещений подвала на режим ПРУ

№ п/п	Мероприятия	Время, час				Трудоёмкость, чел. час
		1	2	3	4	
1	Вывоз хранящихся материалов из склада	1				2
2	Установка нар		1			4
3	Уплотнение дверей			1		0,4
4	Подготовка систем инженерного оборудования				1	0,2
Общая трудоёмкость		6,6 чел/час				

8.2. Рассчитать подходы к помещениям и включить световые указатели "вход".

8.3. Освободить и очистить складские помещения.

8.4. Проверить уплотнение входных дверей к кардам и, в случае необходимости, отремонтировать уплотнение или уплотнить палиуретановыми прокладками.

8.5. Доставить и смонтировать в приспособляемых помещениях оборудование и инвентарь для укрываемых (нары, стремянки).

8.6. Подготовить к эксплуатации системы инженерного оборудования:

- а) по вентиляции проверить готовность каналов и воздуховодной шахты;
- б) по канализации и водоснабжению - проверить готовность сам. систем и подачу воды;
- в) по электроснабжению - в тирное время освещение складского помещения питается от группы №9, в режиме ПРУ - от группы №9и №10;

Привязан			
Изм. №			

ТП 411-1-160 90

24346-06

ПЗ

3

- г) по связи и сигнализации проверить наличие телефонных аппаратов, громкоговорителей;  
 д) по пожарной безопасности проверить наличие средств пожаротушения  
 8.8. Создать запас медикаментов, средств индивидуальной защиты и подготовить место для санитарного поста.

#### Технико-экономические показатели.

В качестве проекта-аналога принят т.п. 416-1-220.88  
 «Службно-бытовые помещения на 50 человек». Расчетная единица - 1 человек - единицу 50.

В рассматриваемом проекте расчетная единица - 1 человек. Всего 100 расчетных единиц.

№№ п/п	Наименование показателей	Единица измерения	Проект аналог 416-1-220.88	Рассматриваемый проект
1	2	3	4	5
<b>I. Технические показатели</b>				
1.1	Численность убываемых	чел.	50	100
1.2	Площадь основных помещений	м <sup>2</sup>	33,8	54,8
1.3	На расчетный показатель	"	0,68	0,55
1.4	Мест для сидения	кол-во	40	30
	Мест для лежания	"	10	20
	Ярусность	- яр.	2	2
<b>II. Стетная стоимость</b>				
2.1	Стоимость работ по переводу на режим ПРУ	тыс.руб.	0,29	0,36
	На расчетный показатель	руб.	5,8	3,6
<b>III. Трудоемкость</b>				
3.1	Трудоемкость работ по переводу на режим ПРУ	Чел. час	4,3	6,6
	На расчетный показатель	"	0,09	0,07

1	2	3	4	5
<b>IV Расход строительных материалов</b>				
4.1	Лесоматериалы (пиломатериалы)	м <sup>3</sup>	2,3	3,0
	На расчетный показатель	"	0,05	0,03
4.2	Сталь, приведенная к классу СтЗ и А-1	т	0,01	0,014
	На расчетный показатель	кг	0,2	0,14
4.3	Пористая резина для уплотнения дверных проемов	п.м.	6,2	12,0
	На расчетный показатель	"	0,12	0,12

#### Стоимость работ по переводу на режим ПРУ

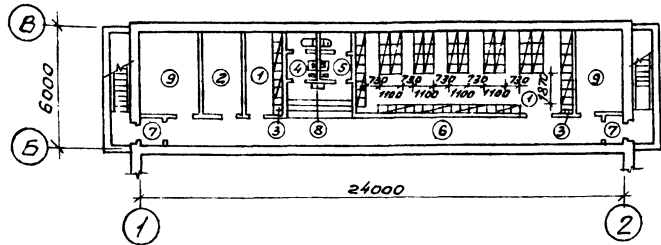
№№ п/п	Наименование материала	Ед. измерения	Кол-во	Стоимость единицы	Общая стоимость, руб.
1	Древесина для нар	- м <sup>3</sup> древесины в конструкции	3,0	110	330
2	Резина для уплотнения дверей	кг	4,64	1,62	7,5
3	Металл для нар	"	14,0	0,32	5,0
4	Фонарь аккумуляторный	шт.	4	4,48	18,0
				<b>Общая стетная стоимость</b>	<b>350,5</b>

Привязки				24376-06	
				ТП 411-1-160.90	ПЗ
Ивл.№					Лист 4





## План на отм.-2,600

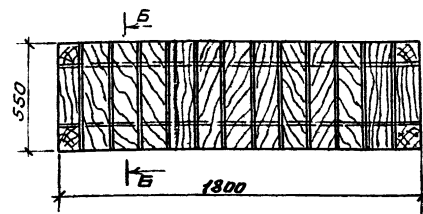


### Экспликация помещений на отм.-2,600

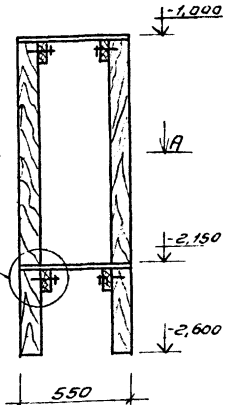
Номер по плану	Наименование	Площадь м <sup>2</sup>	Категория производств. по взрывной и пожарной опасности
1	Помещение для укрываемых	54,8	
2	Помещение для зааряженной одежды	8,0	
3	Санитарный пост	—	
4	Женская уборная	4,7	
5	Мужская уборная	6,0	
6	Коридор	30,9	
7	Тентура	3,6	
8	Пост пожаротушения	—	
9	Венткамеры	22,4	

Количество мест  
для сидения - 100  
для лежания - 80  
для лежания - 20

А-А

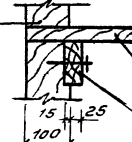


Б-Б



Узел 1

Стяжка  
100x100



Узел

Доска  
150x28  
Доска  
100x40

№ п/п	Наименование материалов	Един. изм.	Количество
	Оборудование мест для сидения и лежания:		
	а) пиломатериалы	м <sup>3</sup>	3,0
	б) металл на нары	кг	14,0

24376-06

Г.И.П. Маричева  
Нач.отд. Розачев  
Н.конст. Евстигнев  
Рук.гид. Симадский  
Вед.инж. Разанова

ТП 411-1-160.90

АР

Привязан

Инв. №

Производственное помеще-  
ние для обслуживания  
на 60 человек  
Стены кирпичные

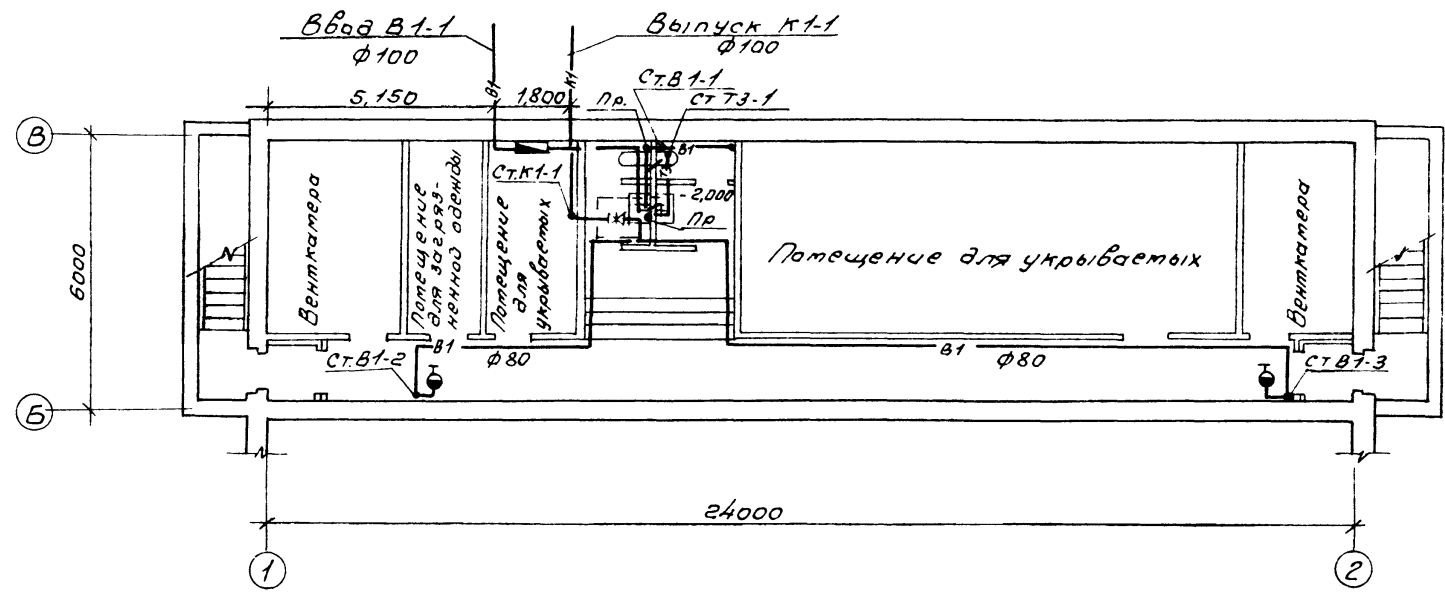
План на отм. -2,600 при  
аварии на объекте ПРУ  
Экспликация помещений.  
Конструкция нар.

Сталь	Лист	Листов
р	2	

СОЮЗГИПРОЛЕСХОЗ

Алюмин

План на отм. - 2,600



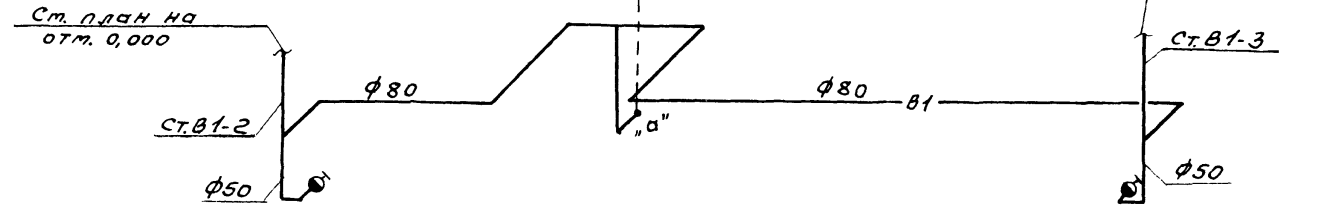
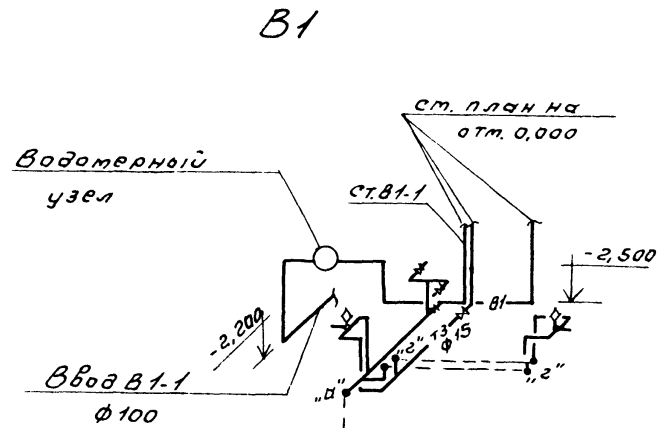
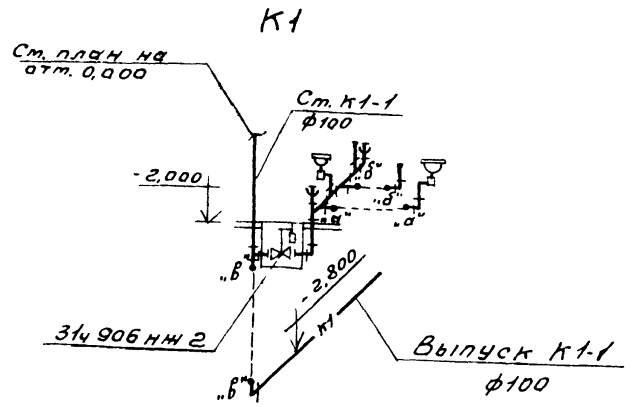
24376-06

Г.И.П.	Таричева	М.И.	ТП 411-1-160 90	ВК
Нач.отд.	Березина	М.И.		
Н.конст.	Булатов	М.И.		
Сл.смет.	Булатов	М.И.		
Вед.инж.	Котарова	М.И.		
Привязан			Производственное помещение для обслуживания на 60 человек. Стены кирпичные.	Стадия Лист Листов Р 1 2
Инв.№			План на отм. - 2,600 при переходе на режим ПРУ с системой В1К1.	СНУЗГИПРОЛЕСХОЗ

Копировать

Формат А3

Альбом 5

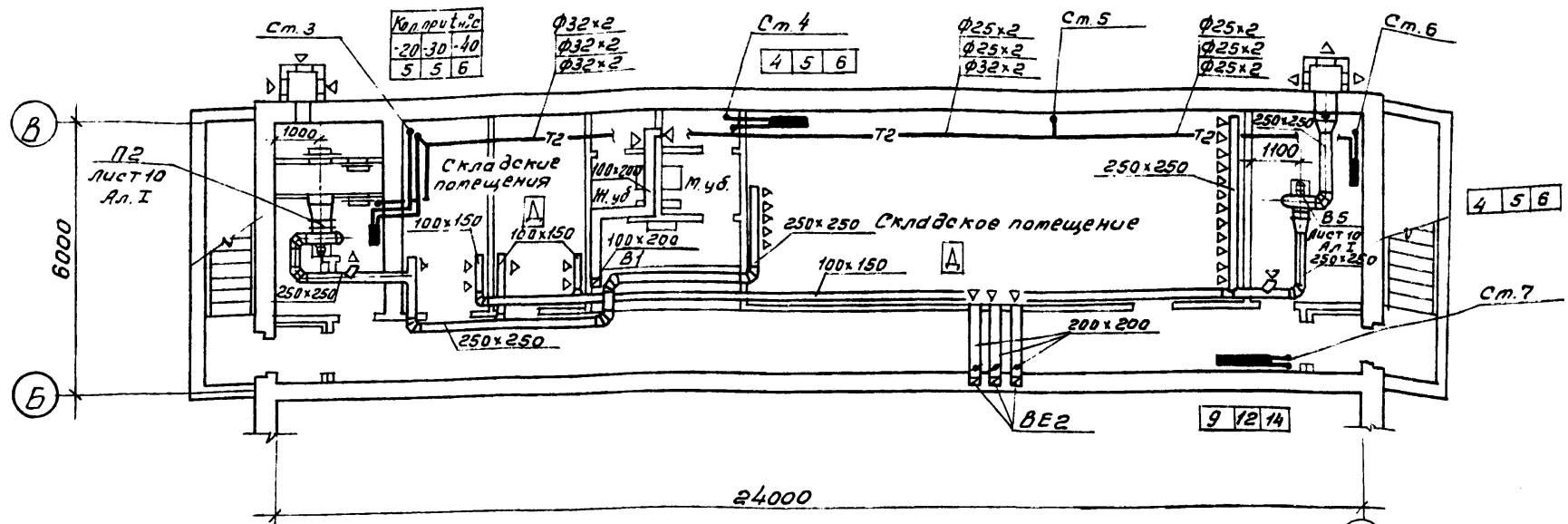


Г.И.П. - Маричева	И.И.	ТП 411-1-160.90	ВК		
Нач. отд. Березина	И.И.				
И.контр. Булатов	И.И.				
И.спец. Булатов	И.И.				
Вед. инж. Котарова	И.И.	Производственное помещение для авиаотделения на 60 человек Стены кирпичные	Стандарт	Лист	Листов
Привязан		Схемы К1 и В1	Р	2	
Инв. №			СРОУЗГИПРОЛЕСХОЗ		

24376-06

Альбом 5

# ПЛАН НА ОТМ. -2,600



1 Характеристика отопительно-вентиляционных систем 2

Климатическая зона	Обозначение системы	Кол. систем	Наименование обслуживаемого помещения (технологического оборудования)	Тип установки	Вентилятор					Электродвигатель		Фильтр						
					Тип исполн. по взрывозащите	№	Ск. тем. по пом.	По-ло-же-ние	L, м <sup>3</sup> /ч	P, Па (кг/м <sup>2</sup> )	n, об/мин.	Тип испл-нение по взрывозащите	N, кВт	n, об/мин.	Тип	№	Кал.	ΔP, Па (кг/м <sup>2</sup> )
II	П2	1	ПРУ	ЭРВ72-2	В.44-70	3,15	1	Пр0°	1100	270 (27)	1380	4АА63А4	0,25	1380	ФЯР	1		
	В5	1	ПРУ	ЭРВ72-2	В.44-70	3,15	1	Пр0°	1000	270 (27)	1380	4АА63А4	0,25	1380	—			
III	П2	1	ПРУ	ЭРВ72-2	В.44-70	3,15	1	Пр0°	1200	270 (27)	1380	4АА63А4	0,25	1380	ФЯР	1		
	В5	1	ПРУ	ЭРВ72-2	В.44-70	3,15	1	Пр0°	1100	270 (27)	1380	4АА63А4	0,25	1380	—			

Согласовано  
Зав. гр. А.Р. Синадский  
Зав. гр. В.К. Котарова

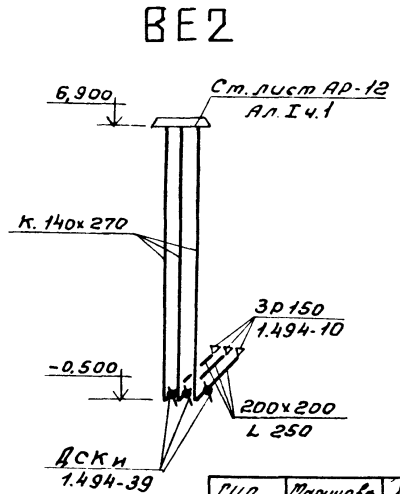
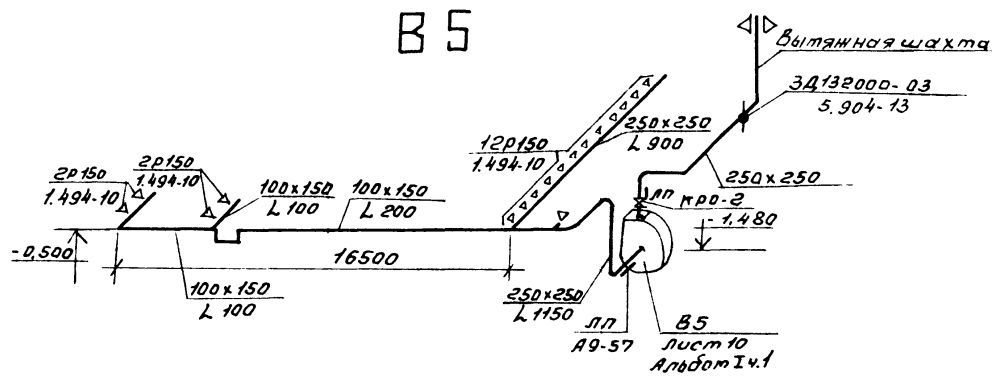
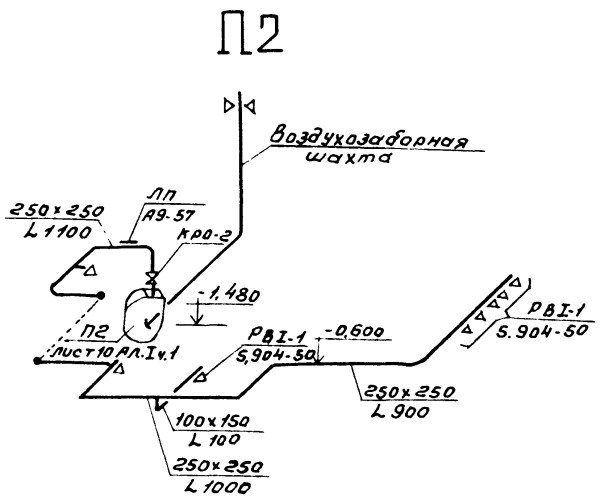
ГЛП Маричева М.И.  
Нач. отд. Розачев С.А.  
Н.контр. Годунова М.А.  
Гл. спец. Зав. гр. Шатик А.С.  
Инж. Лобжидзе Л.С.

ТП 411-1-160.90	ОВ
Производственное помеще- ние для обслуживания на 60 человек. Стены кирпичные	Страницы Лист Листов Р 1 2
План на отм.-2,600	СОЮЗГИПРОЛЕСХОЗ

24376-06

Инв. №

Альбом 5

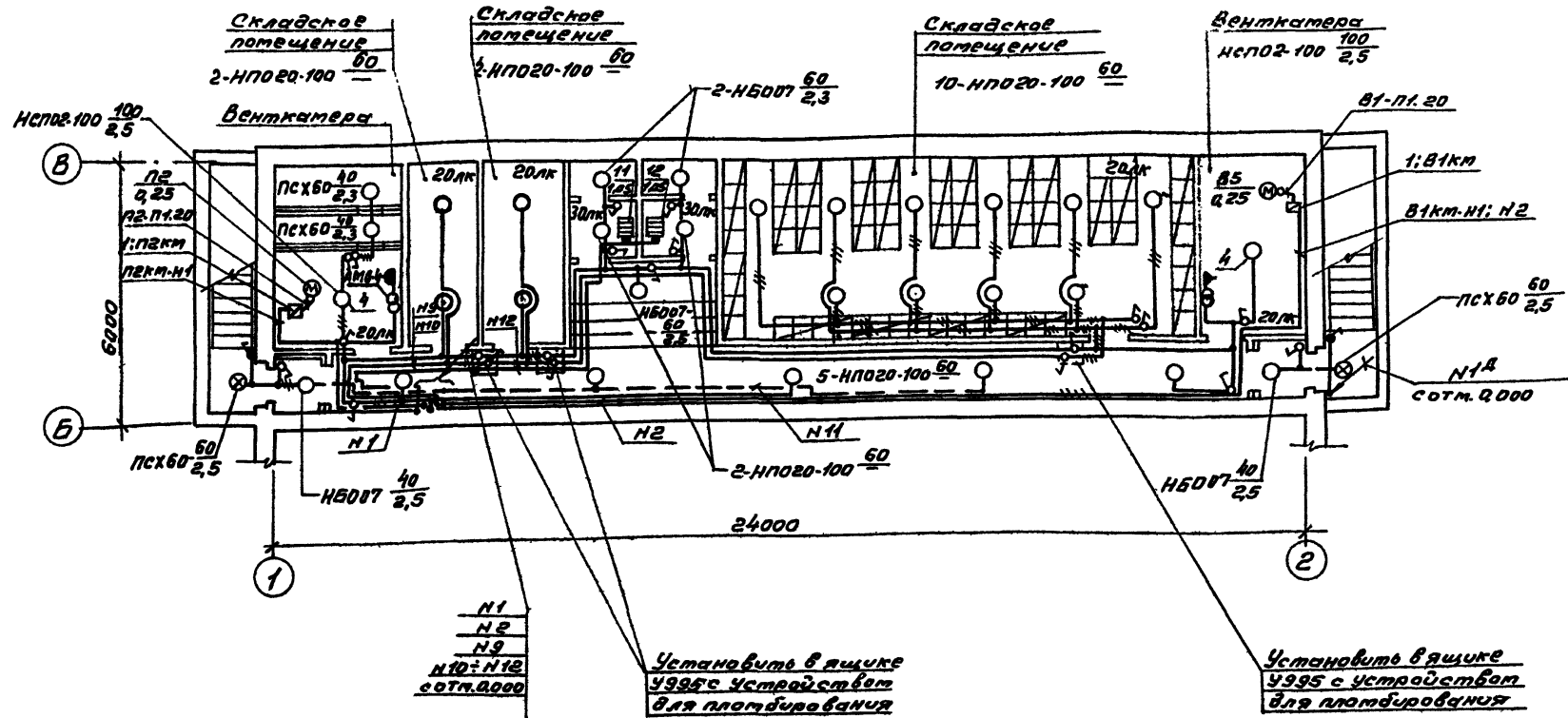


ГЛП	Маричева	Наш		ТП 411-1-150.90	08
Нач.отв.	Розачев	Долг			
Н.контр.	Гадунова	М.Ф.			
Л.сл.в.к.					
Зав.зр.	Шенгис	А.			
Инж.	Паймуратов	С.			
Привязки				Производственное помещение для обслуживания на 60 человек. Стены кирпичные.	
				Р	2
Инв. №				Схемы систем П2, В5, ВЕ2	
				СОЮЗГИПРОЛЕСХОЗ	

24376 - 06

# ПЛАН НА ОТМ. -2,600

Листом 5



⊗ - Светильники с надписью „Вход“

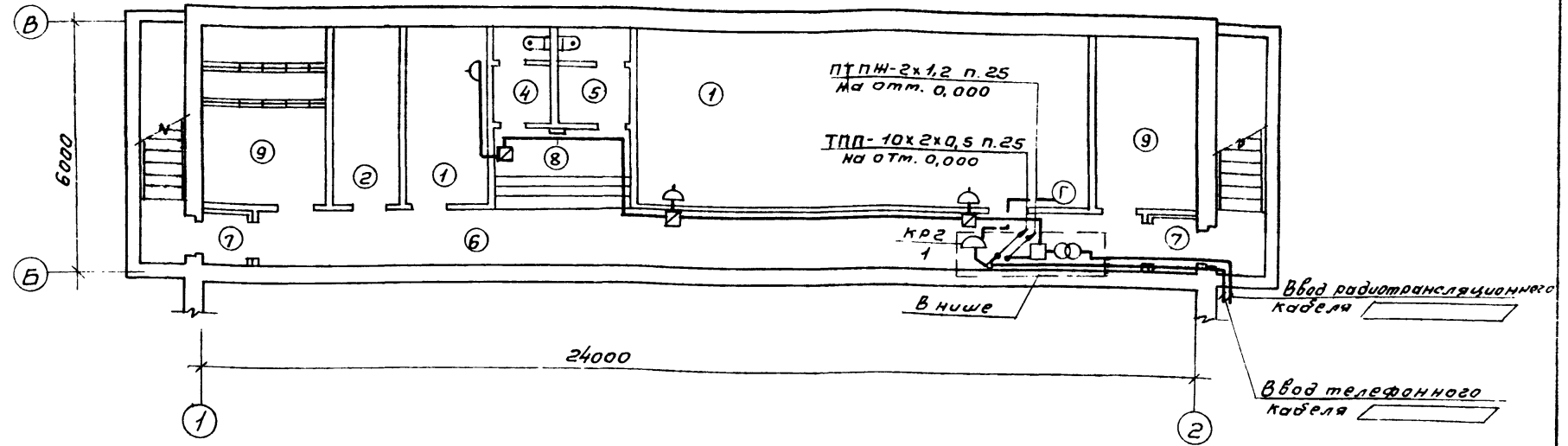
Гип	Марчева	М.В.		ТП 411-1-160.90	ЭМ		
Начальн	Рогочев	С.В.					
Инженер	Ладыгина	Л.С.					
Рук.вр.	Разуваева	Н.В.					
Инж.	Румянцева	В.С.	1990				
Привязан				Производственное помещение для обслуживания на 60 человек. Стены кирпичные.	Статус	Лист	Листов
				План расположения электрооборудования и прокладки электрических сетей на отм. - 2,600.	Р		1
Ивс №					СОЮЗГИПРОЛЕСХОЗ		

24376 - 06

Копировать не разрешается

Вопросы

План на отм. - 2,600



Экспликация помещений

Номер плану	Наименование
1	Помещение для укрываемых
2	Помещение для загрязненной одежды
3	Санитарный пост
4	Женская уборная
5	Мужская уборная
6	Коридор
7	Тамбур
8	Пост помаратужения
9	Венткамера

1. В соответствии со СНиП-11-77 в подвальном помещении при переходе в режим ПРУ предусмотрена телефонизация от сети общего пользования Минсвязи СССР с установкой одного телефонного аппарата и радиорифация.
2. Пояснения ко всем видам связи, условные обозначения и спецификацию смотрите в разделе СС альбома 1.

24376-06

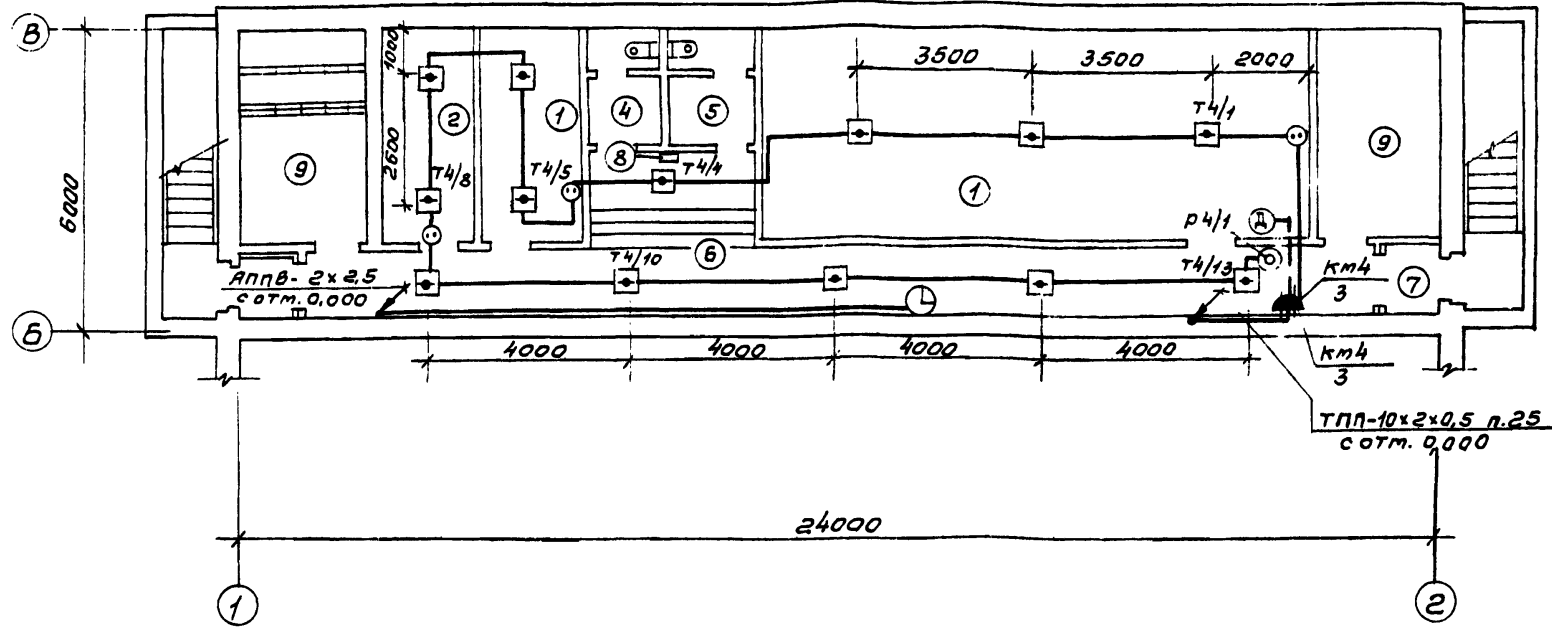
ГЛП	Маличева				ТП 411-1-150.90	СС		
Науч.отв.	Розачев	Солов						
Инж.отв.	Рутянцева	Фул						
Рук.гр.	Разубаева	Фул						
Инж.	Ладогица	Ладу	1990г		Производственное помещение для авиаотделения на 60 человек. Стены кирпичные.	Стрелка	Лист	Листов
					План расположения оборудования и прокладки сетей телефонизации и радиорифации на отм. -2,600 при переходе на режим ПРУ	Р	1	

Привязан  
Инв.№

СОЮЗГНПРОЕКСХОЗ

Альбом 5

План на отм. - 2,600



Экспликация помещений

Номер по плану	Наименование
1	Помещение для укрываемых
2	Помещение для загрязненной одежды
3	Санитарный пост
4	Женская уборная
5	Мужская уборная
6	Коридор
7	Тамбур
8	Пост пожаротушения
9	Венткамера

24376-06

1. В соответствии со СНиП-11-77 в подвальном помещении при переходе на режим ПРУ предусмотрено устройство комплексной телефонной сети, в которую входит пожарная сигнализация и диспетчерская связь, электро-часофикация.
2. Пояснения ко всем видам связи, условные обозначения и спецификацию смотрите в разделе СС альбома 1.

ГИП	Маричева									
Нач.отд.	Розачев	Сидя								
Инж.отд.	Рутянцева	Виз								
Рук.г.р.	Разумова	Мари								
Инж.	Ладыгина	Май	1990							
Т П 411-1-150.90 СС										
Производственное помещение для 6 в отделе на 60 человек. Стены кирпичные.								Стадия	Лист	Листов
План расположения оборудованной и прокладки комплексной телефонной сети на отм. -2,600 при переходе на режим ПРУ.								Р	2	
								СОЮЗГИПРОЭСХОЗ		

Привязан

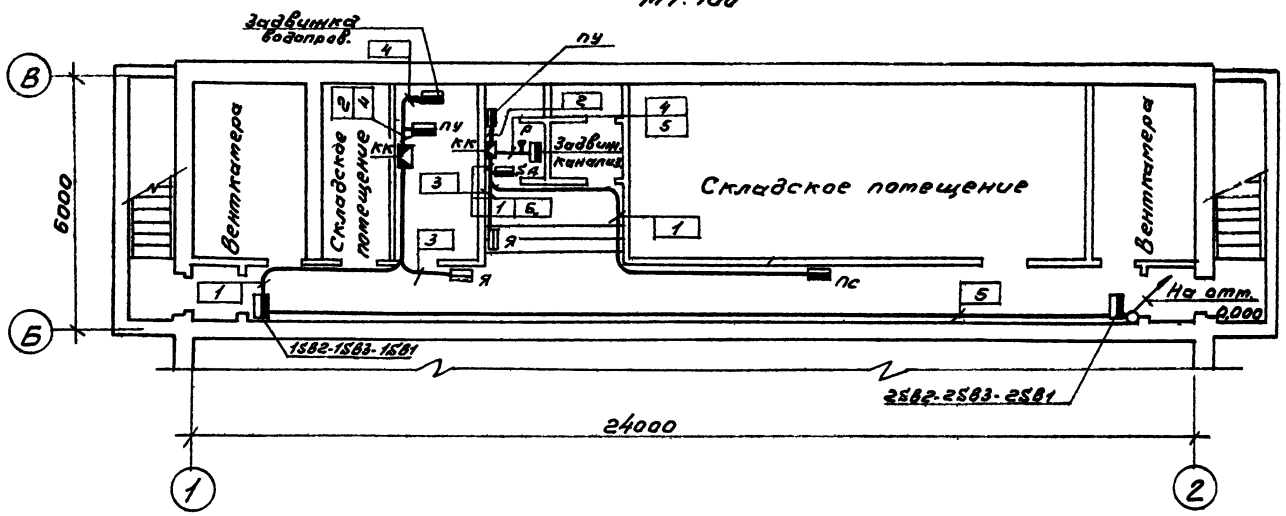
Инв. №

Комплекс

Возмездно



План на отм. -2,600  
М 1:100



Г.И.П.	Мурчнев	Л.А.	ТП 411-1-160.90	АОВ		
Нач.отд.	Березина	В.В.				
И.КОНТ.	Апросимова	З.И.				
Ин.спец.	Апросимова	И.И.				
Рук.ср.	Шльин	С.И.				
Привязан			Производственное помеще- ние для обслуживания на 60 человек. Стены кирпичные.	Стация	Лист	Листов
			Водоотводная и канализа- ционная забвиги План расположения.	Р		
Инв. №				СОЮЗГИПРОЛЕСХОЗ		

24376-06