

ТИПОВОЙ ПРОЕКТ

407-3-229

ОТКРЫТОЕ РАСПРЕДЕЛИТЕЛЬНОЕ УСТРОЙСТВО 110 КВ
РАМНОГО ТИПА ДЛЯ ПОДСТАНЦИЙ С УПРОЩЕННЫМИ
СХЕМАМИ

СОСТАВ ПРОЕКТА

- АЛЬБОМ I ПОЯСНИТЕЛЬНАЯ ЗАПИСКА И УКАЗАНИЯ ПО ПРИМЕНЕНИЮ
- АЛЬБОМ II ЭЛЕКТРОТЕХНИЧЕСКАЯ ЧАСТЬ. ПЛАНЫ СХЕМЫ ЗАПОЛНЕНИЯ РАЗРЕЗЫ
- АЛЬБОМ III ЭЛЕКТРОТЕХНИЧЕСКАЯ ЧАСТЬ. УСТАНОВОЧНЫЕ ЧЕРТЕЖИ ОБОРУДОВАНИЯ
- АЛЬБОМ IV СТРОИТЕЛЬНАЯ ЧАСТЬ. ПЛАНЫ И РАЗРЕЗЫ ОРУ
- АЛЬБОМ V СТРОИТЕЛЬНАЯ ЧАСТЬ. МЕТАЛЛИЧЕСКИЕ КОНСТРУКЦИИ
- АЛЬБОМ VI СМЕТЫ

АЛЬБОМ V

СФ-232-05

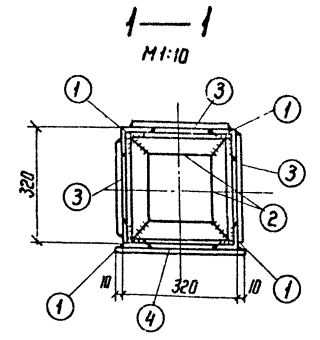
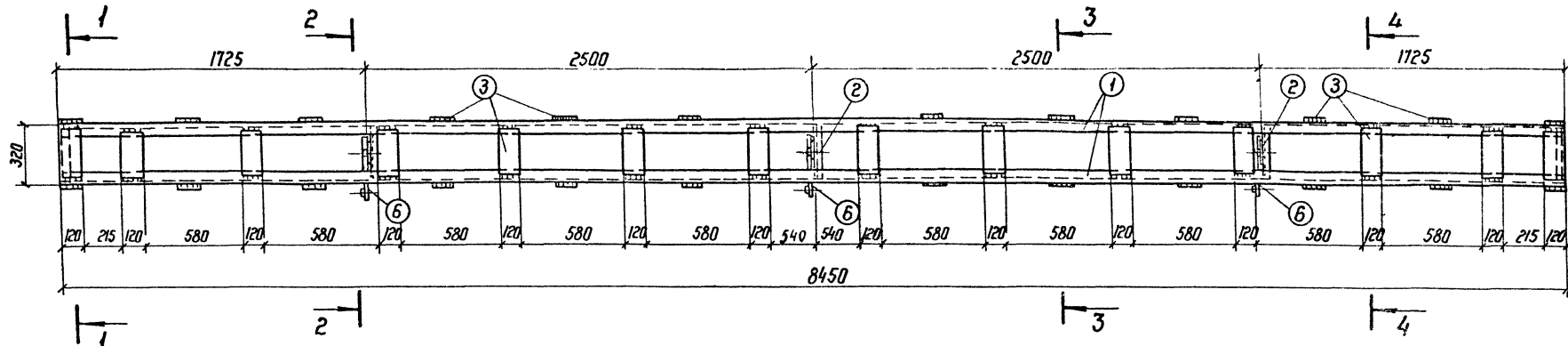
РАЗРАБОТ АН

СЕВЕРО-ЗАПАДНЫМ ОТДЕЛЕНИЕМ
ИНСТИТУТА ЭНЕРГОСЕТЬПРОЕКТ
МИНЭНЕРГО СССР

УТВЕРЖДЕН И ВВЕДЕН
В ДЕЙСТВИЕ РЕШЕНИЕМ
МИНЭНЕРГО СССР
№ 20 ОТ 21.1.75г.

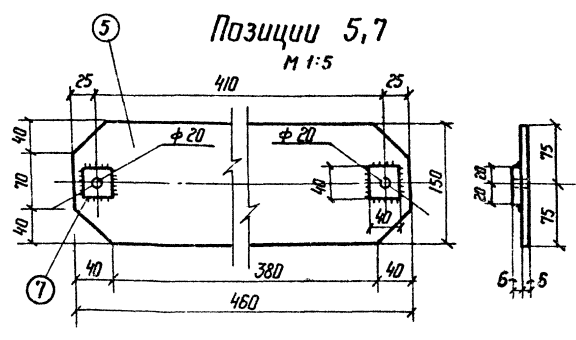
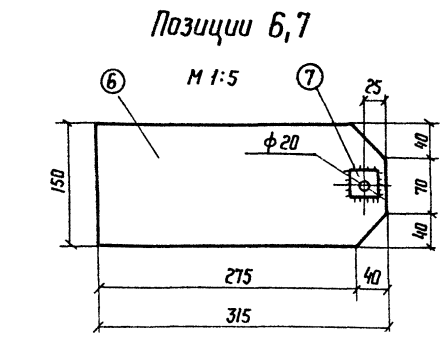
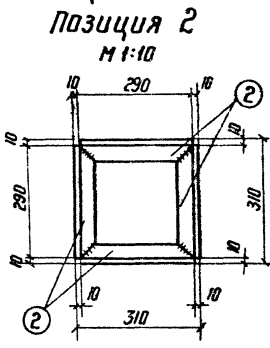
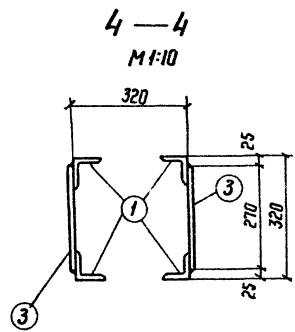
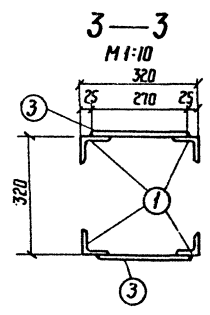
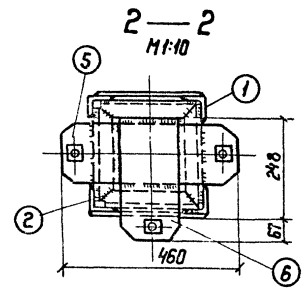
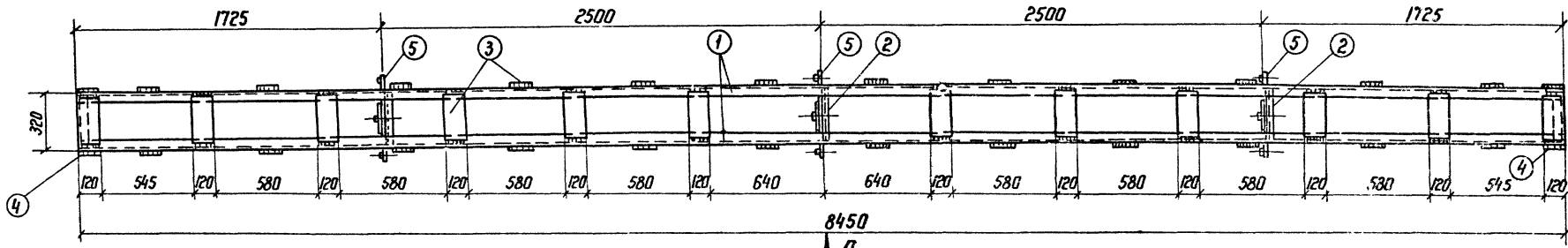
Траверса ТМ-1

Вид А



План

М 1:20



Примечания.

1. Общие примечания и условные обозначения смотри лист КС-V-1
2. В позициях 5 и 6 отверстия сверлить после приварки шайб поз. 7.
3. Спецификацию смотри на чертеже КС-V-11.

Проектный институт
 Ленинград
 Инженер-проектировщик
 А.И. Сидорова
 Проверено
 В.И. Сидорова
 Главный инженер
 В.И. Сидорова
 7094 ТМ-V-3
 Исходный чертеж является копией
 чертежа № V-2 того же проекта ТЭС г.
 Тосно

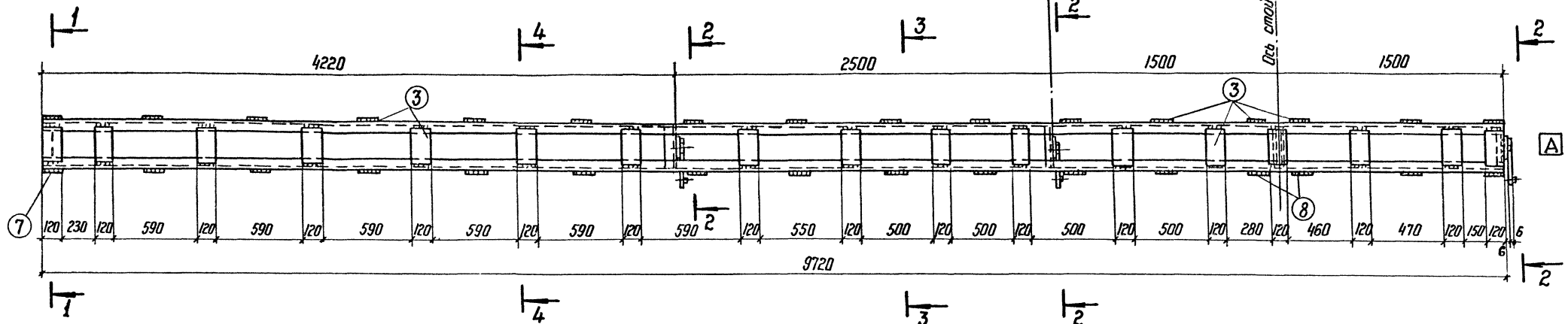
ЭНЕРГОСЕТЬПРОЕКТ
 Северо-Западное отделение
 г. Ленинград 1274 г.
 Открытое распределительное
 устройство 110 кВ рамного
 типа для подстанций с

Траверса ТМ-1

Типовой проект
 407-3-229
 Альбом
 V
 лист

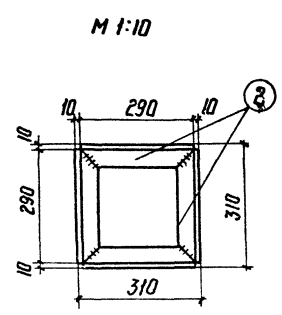
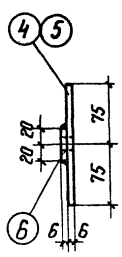
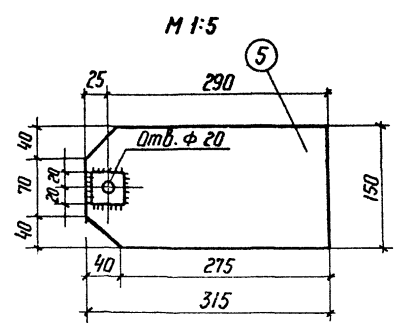
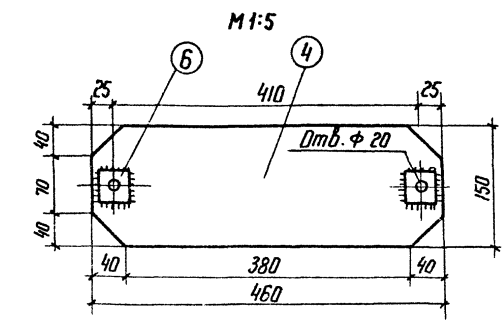
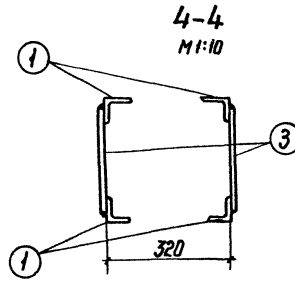
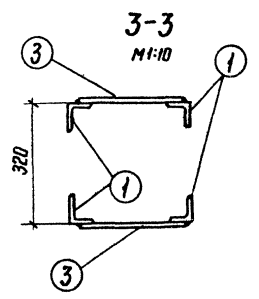
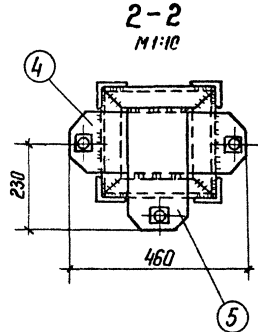
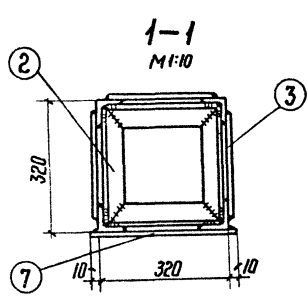
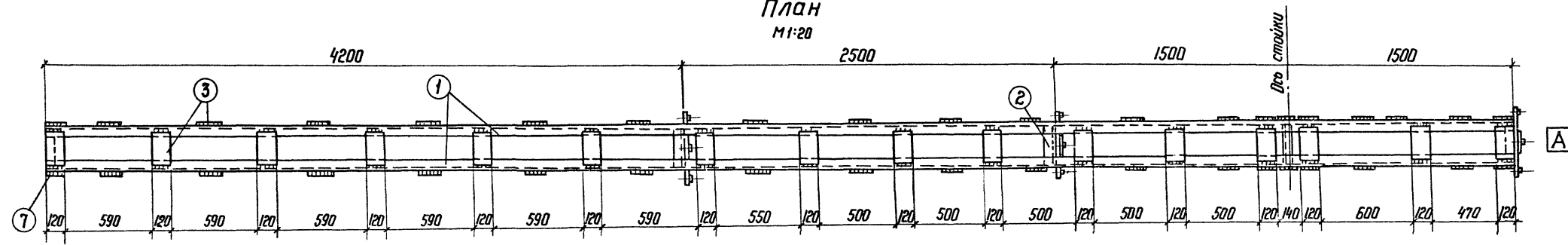
Траверса ТМ-3

Вид А



План

М 1:20



Примечания.

1. Общие примечания и условные обозначения смотри лист КС-V-1
2. Индекс А служит для ориентации марки при монтаже.
3. В позициях 4,5 отверстия сверлить после приварки шайб (позиции 6).
4. Спецификацию смотри на чертеже КС-V-11.

7094 ТМ-V-3
 Гордасова Н.О.
 Проектировщик
 Шибанова И.В.
 Инженер
 Антонова И.В.
 Инженер
 Проект

ЭНЕРГОСЕТЬПРОЕКТ Гебера-Западное отделение г. Ленинград 1974 г. Открытое распределительное устройство 110 кВ рамного типа для подстанций с упрощенными схемами	Типовой проект 407-3-229	
	Траверса ТМ-3	
	Альбом V	Лист КС-V-4

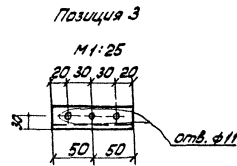
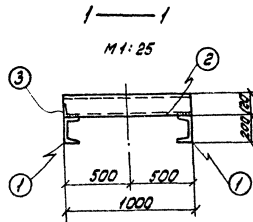
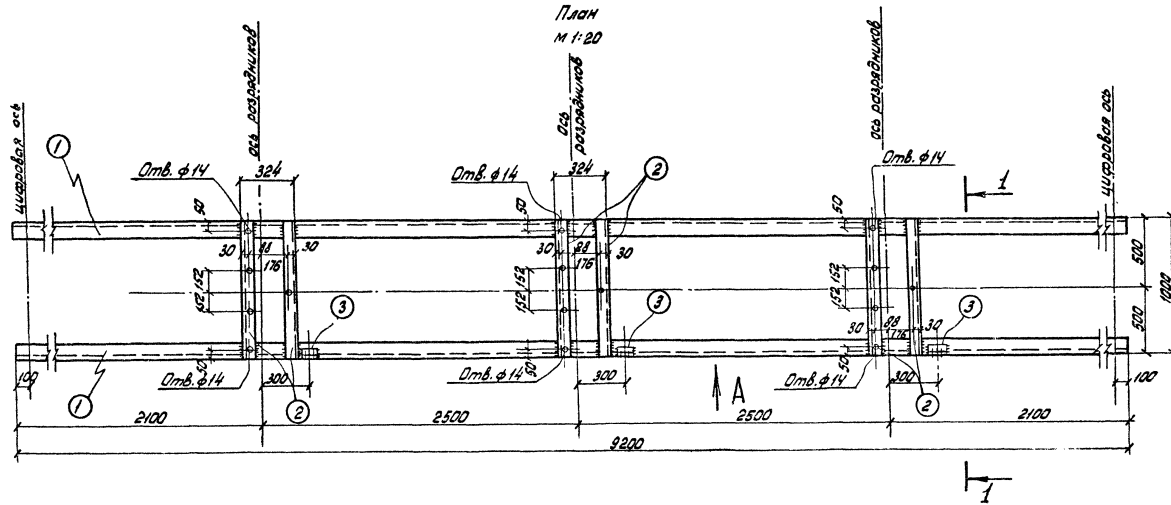
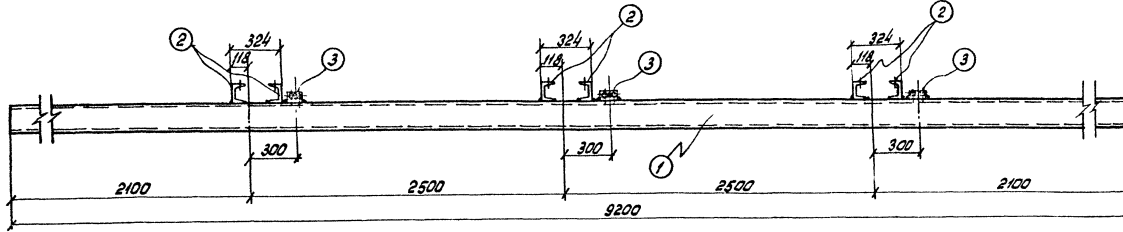
Настоящий чертеж является частью чертежа №. 1-18 типового проекта 10560м

7094тм I-6

Проектировщик: М.И. Сидорова
 Проверил: Л.В. Фролова
 Конструктор: С.В. Александров
 Инженер: В.В. Шевченко
 Главный инженер: В.В. Шевченко
 Руководитель проекта: В.В. Шевченко

Марка МК-4

Вид А



Спецификация стали

6

Марка элемента	№ поз.	Сечение	Длина мм	кол. шт.	Масса, кг			Примечание
					1 поз.	Всех	Марки	
МК-4	1	Г 20	9200	2	169,3	338,6	4050	
	2	Г 12	1000	6	10,4	62,4		
	3	Г 50x5	100	3	0,4	1,2		
					Наплавленная сталь		2,8	

Примечания.

1. Общие примечания и условные обозначения смотри лист КС-Г-1.
2. Все неоговаренные отверстия ф 21 мм.
3. Все отверстия сверлятся только в верхних полках швеллеров.

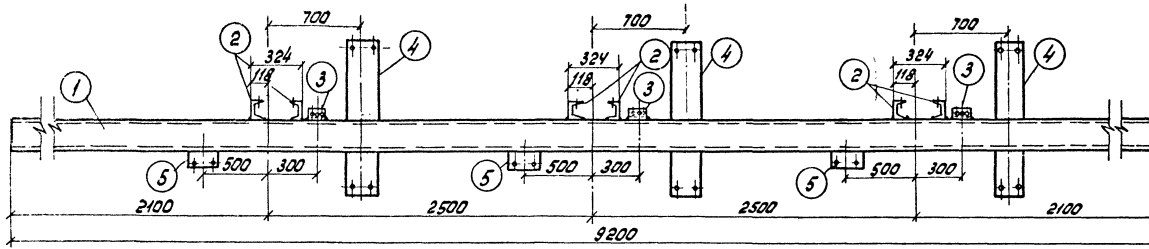
Энергосетьпроект
 Северо-Западное отделение
 г. Пензенерад
 1974г.
 Открытое распределительное устройство 110кВ рамного типа для подстанции с утолщенными стенами

Конструкция
 МК-4 под разрядник
 РВС-110

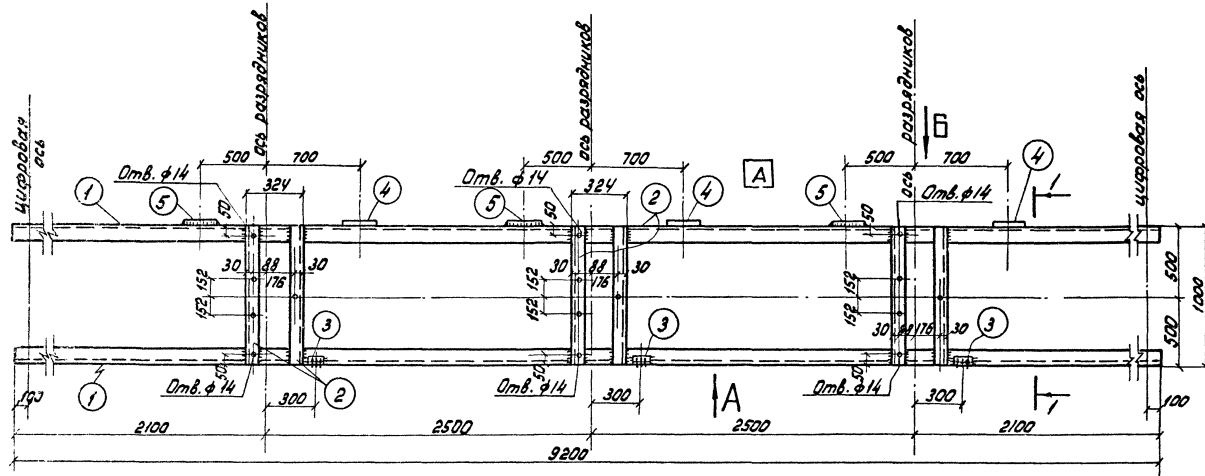
Типовой проект
 407-3-229
 Альбом
 Г
 Лист
 КС V-5

Марки МК-4А (М1:20)

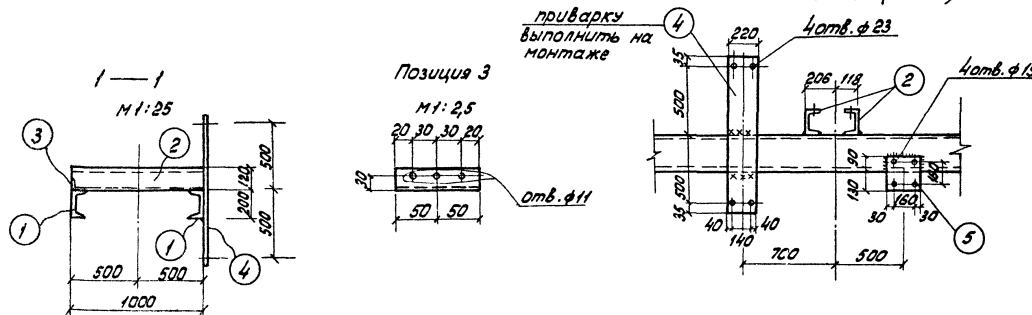
Вид А



План
М 1:20



Вид Б (М1:20)



Спецификация стали

7

Марка элемента	№ поз.	Сечения	Длина мм	Кол. шт.	Масса, кг		Примечание
					1 поз.	Всех Марки	
МК-4А	1	С 20	9200	2	169,3	338,6	4450
	2	С 12	1000	6	10,4	62,4	
	3	С 50x5	100	3	0,4	1,2	
	4	- 220x6	1070	3	11,1	33,3	
	5	- 220x6	220	3	2,3	6,9	
Наплавленная сталь						2,6	

Примечания.

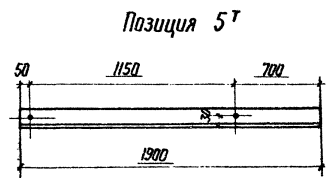
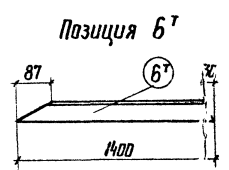
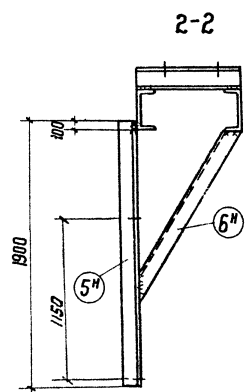
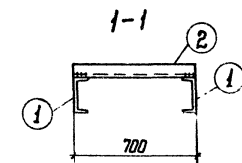
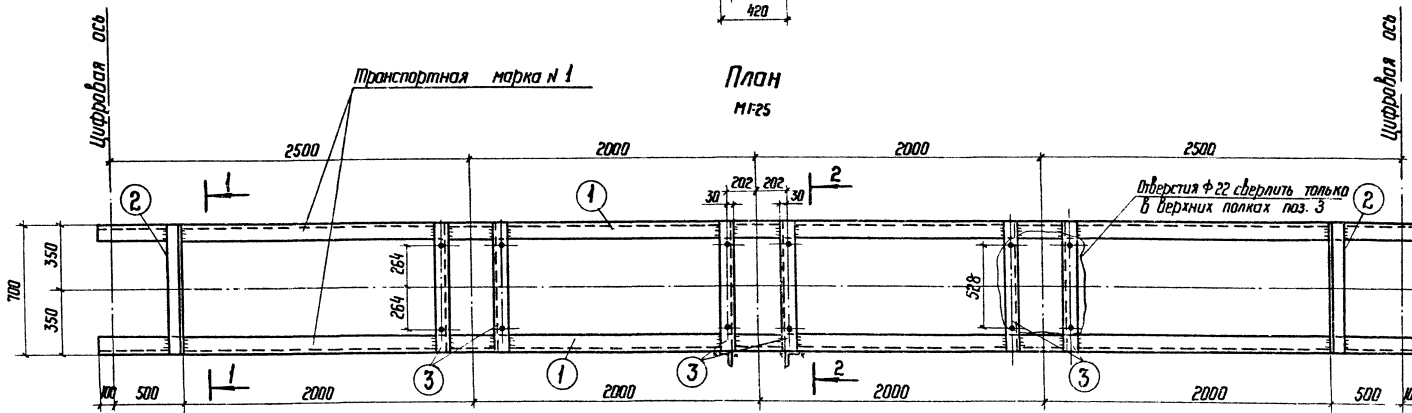
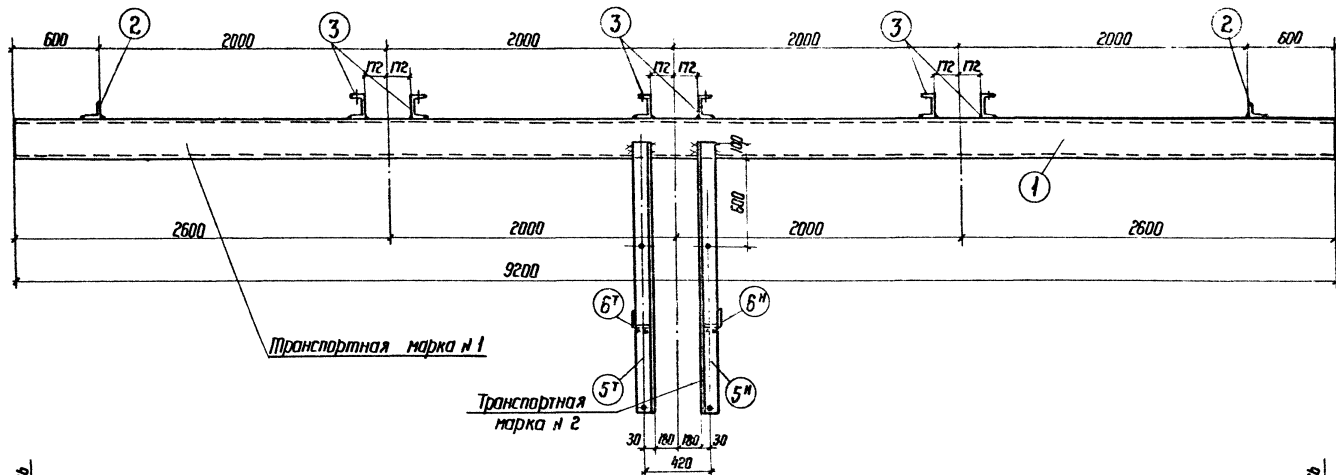
1. Общие примечания и условные обозначения смотри лист КС-V-1.
2. Все неговаренные отверстия ф 21 мм.
3. Все отверстия сверлятся только в верхних полках швеллеров.
4. Индекс А служит для ориентации марки при монтаже

7094н-И-7
 Изд. 1972 г.
 Проект: 407-3-229
 Проектирование: И.И. Шибанов
 Конструкция: И.И. Шибанов
 Производство: И.И. Шибанов

Энергосетьпроект Северо-Западное отделение г. Ленинград 1974г	Конструкция МК-4А под разрядник РВС-110 м, стреляющие предохранители ПСН-110 м и шинные опоры ШО-110 м	Типовой проект 407-3-229 Яльдом V Лист КС-V-6
---	--	--

Марка МК-6

Вид А



Примечания.

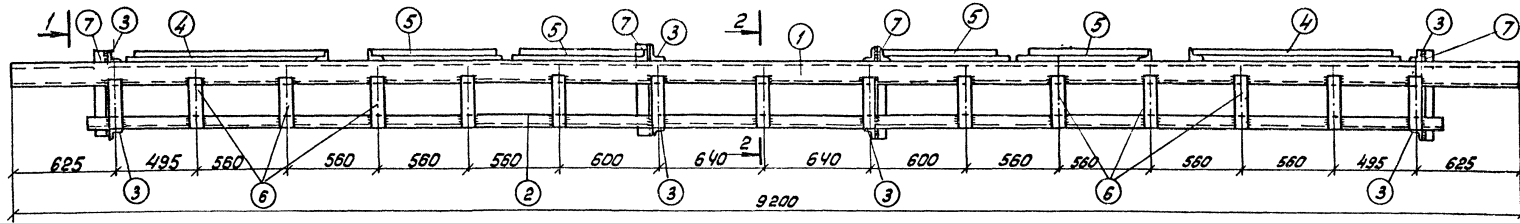
1. Общие примечания и условные обозначения смотри лист КС-V-1
2. Конструкция МК-6 разделена на 2 транспортные марки, марка №2 в количестве 2 шт.
3. Неогваренные отверстия ф 11 мм
4. Спецификацию смотри на чертеже КС-V-11.

Проект: 7094.ТМ-V-10
 Чертеж: 7094.ТМ-V-10
 Исполнитель: [Signature]
 Проверитель: [Signature]
 Утвержден: [Signature]
 Дата: [Date]
 Шкала: [Scale]
 Материал: [Material]
 Кол-во: [Quantity]
 Примечание: [Note]

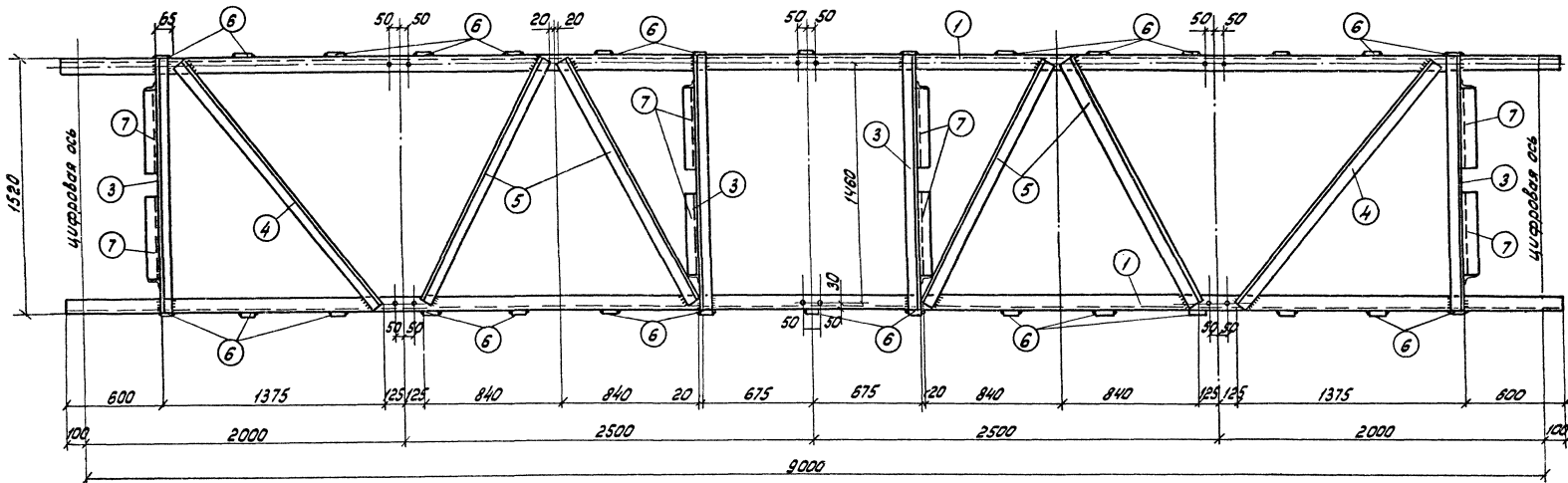
ЭНЕРГОСЕТЬПРОЕКТ Гебра-западное отделение г. Ленинград 1974г. Открытое распределительное устройство 10кВ раннего типа для подстанций с упрощенными схемами	Конструкция МК-6 под трансформаторы напряжения НКФ-110-57 и клеммный шкаф ЯЗ4-4	Типовой проект 407-3-229 Альбом V Лист КС-V-9
---	---	--

Марка МК-3-2,5

Вид А

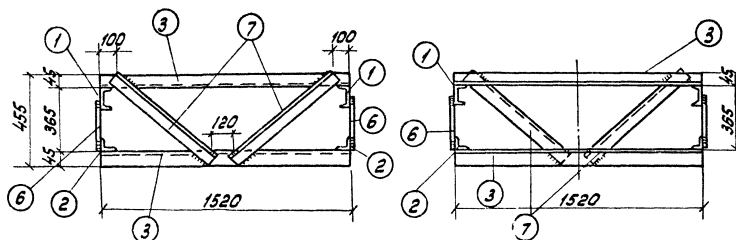


План
М 1:20



1—1

2—2



Примечания.

1. Общие примечания и условные обозначения смотри лист КС-V-1
2. Отверстия ф 18 мм.
3. Спецификацию смотри на чертеже КС-V-11

Настоящий чертеж является копией чертежа КС-V-5 любого проекта 1956г.

7094м-У-11

Проект: Швейцария
 Исполнитель: Швейцария
 Заказчик: Швейцария
 Проектировщик: Швейцария
 Проверен: Швейцария
 Составитель: Швейцария
 Утвержден: Швейцария
 Дата: Швейцария

Энергосетьпроект Северо-Западное отделение г. Ленинград 1974г. Открытое республиканское предприятие 110кв районная типта для подстанции с упрощенными схемами	Конструкция МК-3-2,5 под отделитель трех полюсный ОД-110М и ОДЗ-110М	Типовой проект 407-3-229 Альбом У Лист КС-V-10
---	---	---

Спецификация стали

Марка элемента	№ поз.	Сечение	Длина мм	кол. шт.	Масса кг		Примечание		
					1 поз.	Всех			
ТМ-1 (КС-V-2)	1	2	4	5	6	7	8	9	
	1	L 56x5	8450	4	36,1	144,4	266,0		
	2	L 45x5	290	20	1,0	20,0			
	3	- 120x6	270	50	1,5	75,0			
	4	- 120x6	340	2	1,9	3,8			
	5	- 150x6	460	3	3,3	9,9			
	6	- 150x6	315	3	2,3	7,0			
	7	- 40x6	40	9	0,1	0,9			
Наплавленная сталь					5,0				
ТМ-2 (КС-V-3)	1	L 56x5	8470	4	36,0	144,0	274,0		
	2	L 45x5	290	20	1,0	20,0			
	3	- 120x6	270	55	1,5	82,5			
	4	- 120x6	340	1	1,9	1,9			
	5	- 80x6	340	2	1,3	2,6			
	6	- 150x6	460	3	3,3	9,9			
	7	- 150x6	315	3	2,2	6,6			
	8	- 40x6	40	9	0,1	0,9			
Наплавленная сталь					5,0				
ТМ-3 (КС-V-4)	1	L 56x5	9720	4	41,3	165,2	310,0		
	2	L 45x5	290	20	1,0	20,0			
	3	- 120x6	270	63	1,5	94,5			
	4	- 150x6	460	3	3,3	9,9			
	5	- 150x6	315	3	2,2	6,6			
	6	- 40x6	40	12	0,08	1,0			
	7	- 120x6	340	2	1,9	3,8			
	8	- 80x6	340	2	1,3	2,6			
Наплавленная сталь					6,5				
МК-5 (КС-V-7)	4 ^{1/2} H	C 20	9200	1 ^{1/2} H	170	340	410,0		
	5	C 45x5	470	10	1,6	16,0			
	Наплавленная сталь					4,5			
	6	C 8	720	6	5,1	30,6			
	7	- 40x4	470	6	0,6	3,2			
	8	- 40x4	470	6	0,6	3,2			
	Наплавленная сталь					1,5			
	9	C 8	360	3	2,5	7,5			
	10	- 80x10	80	6	0,5	3,0			
	Наплавленная сталь					0,5			

1	2	3	4	5	6	7	8	9	
МК-6 (КС-V-9)	1	L 24	9200	2	221	442	527,0		
	2	L 50x5	700	2	2,6	5,2			
	3	C 12	7000	6	7,3	43,8			
	4	40x40 из полки СБ	1900	12	0,13	1,6			
	Наплавленная сталь					9,1			
	5 ^{1/2} H	L 50x5	1900	1 ^{1/2} H	7,2	14,4			
6 ^{1/2} H	L 50x5	1400	1 ^{1/2} H	5,3	10,6				
Наплавленная сталь					0,3				
МК-7 (КС-V-7)	1	C 16	9200	2	130,6	261,2	271,0		
	2	L 50x5	170	4	0,6	2,4			
	3	40x40 из полки СБ	-	12	0,13	1,6			
Наплавленная сталь					5,8				
МК-1-(К) (КС-V-15)	1	C 12	9200	2	95,7	191,4	448,0		
	2	C 8	1920	4	13,5	54,0			
	3	L 45x5	1600	4	5,4	21,6			
	4	L 45x5	1710	2	5,8	11,6			
	5	L 45x5	2070	2	7,0	14,0			
	6	L 45x5	1830	2	6,2	12,4			
	7	L 45x5	8160	2	27,6	55,2			
	8	- 60x6	330	32	0,9	28,8			
	9	- 80x6	200	12	0,8	9,6			
	10	L 45x5	750	8	2,5	30,0			
	11	C 8	1600	2	11,3	22,6			
Наплавленная сталь					6,8				
МК-1-2,5 (КС-V-13)	1	C 12	9200	1	95,7	95,7	378,0		
	2	C 12	9200	1	95,7	95,7			
	3	C 45x5	1520	8	5,1	40,8			
	4	L 45x5	2165	2	7,3	14,6			
	5	L 45x5	1680	2	5,7	11,4			
	6	L 45x5	1730	2	5,8	11,6			
	7	L 45x5	8160	2	27,6	55,2			
	8	- 60x6	330	30	0,9	27,0			
	9	L 45x5	750	8	0,5	20,0			
	10	- 45x6	107	1	0,23	0,2			
Наплавленная сталь					5,8				

1	2	3	4	5	6	7	8	9
МК-1-2 (КС-V-12)	1	C 12	9200	1	95,7	95,7	375,0	
	2	C 12	9200	1	95,7	95,7		
	3	L 45x5	1520	8	5,1	40,8		
	4	L 45x5	1680	4	5,6	22,4		
	5	L 45x5	1890	2	6,3	12,6		
	6	L 45x5	750	8	2,5	20,0		
	7	L 45x5	8160	2	27,6	55,2		
	8	- 60x6	330	30	0,9	27,0		
	9	- 45x6	107	1	0,2	0,2		
Наплавленная сталь					5,4			
МК-1-2,7 (КС-V-14)	1	C 12	9200	1	95,7	95,7	376,0	
	2	C 12	9200	1	95,7	95,7		
	3	L 45x5	1520	8	5,1	40,8		
	4	L 45x5	1840	2	6,2	12,4		
	5	L 45x5	1630	2	5,7	11,4		
	6	L 45x5	1730	2	5,8	11,6		
	7	L 45x5	8160	2	27,6	55,2		
	8	- 60x6	330	30	0,9	27,0		
	9	L 45x5	750	8	2,5	20,0		
	10	- 45x6	107	1	0,23	0,2		
Наплавленная сталь					6,0			
МК-3-2,5 (КС-V-10)	1	C 12	9200	2	95,7	191,4	376,0	
	2	L 45x5	8856	2	28,9	57,8		
	3	L 45x5	1510	8	5,1	40,8		
	4	L 45x5	1880	2	6,2	12,4		
	5	L 45x5	1730	4	5,9	23,6		
	6	- 60x6	290	30	0,8	24,0		
	7	L 45x5	750	8	2,5	20,0		
Наплавленный металл					6,0			

Примечания

1. Марки смотреть на чертежах КС-V-2, 3, 4, 9, 7, 10, 12, 13, 14, 15

7094-ТМ-V-12

Исх. св-ства
Инж. З.И. Шенников
Инж. В.И. Шенников
Инж. В.И. Шенников
Инж. В.И. Шенников

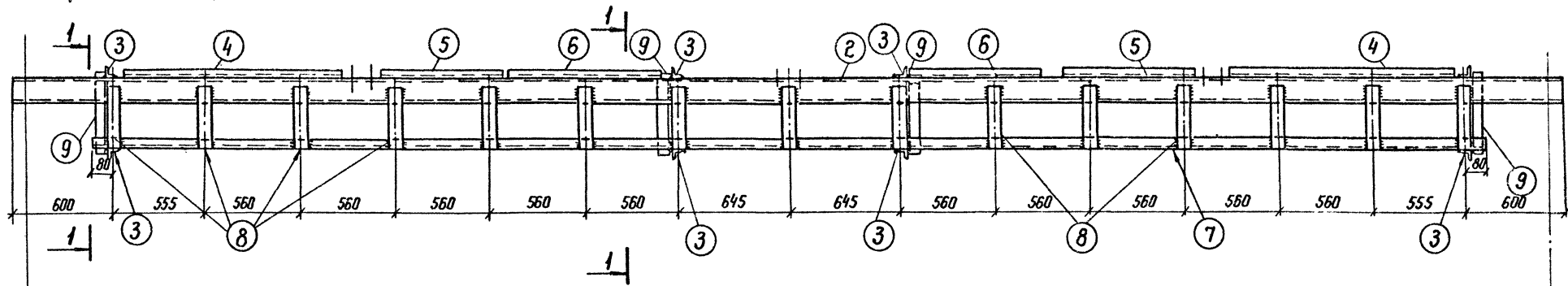
Энергосетьпроект
Северо-западное отделение
г. Ленинград 1974 г.
Открытое распределительное
устройство пквс рамного
типа для подстанций с
упрощенными схемами

Спецификации стали
к маркам ТМ-1; ТМ-2; ТМ-3;
МК-5; МК-6; МК-7; МК-3-2,5;
МК-1-2; МК-1-2,5; МК-1-2,7; МК-1(К)

Типовой проект
407-3-229
Альбом
V
Лист
КС-V-11

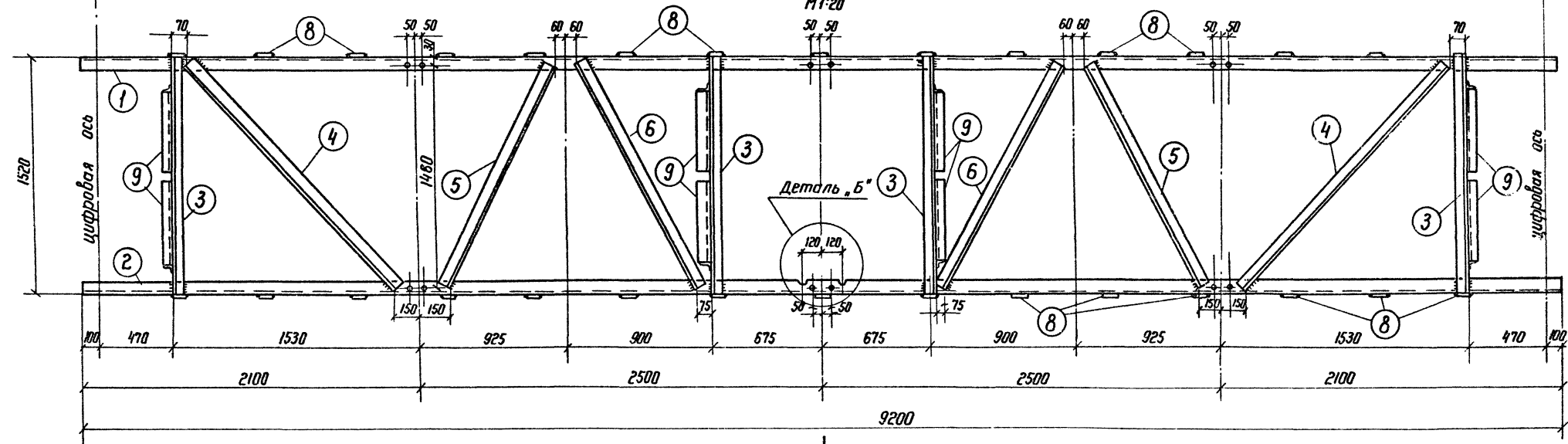
Марка МК-1-2,5

Вид А



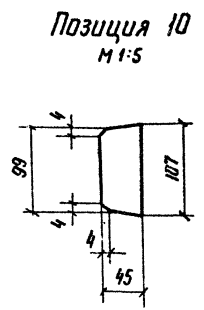
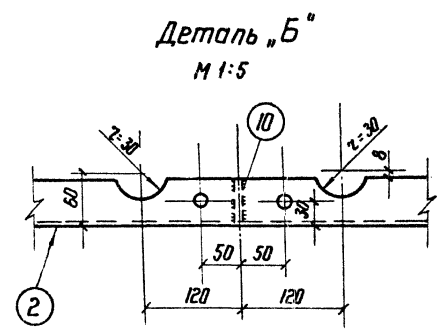
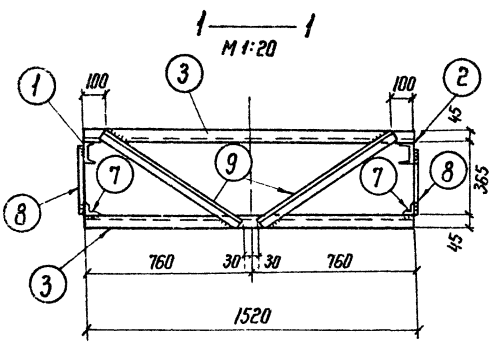
План

М 1:20



Примечания.

1. Общие примечания и условные обозначения смотри лист КС-V-1
2. Все отверстия ф 18 мм.
3. Спецификацию смотри на чертеже КС-V-11.

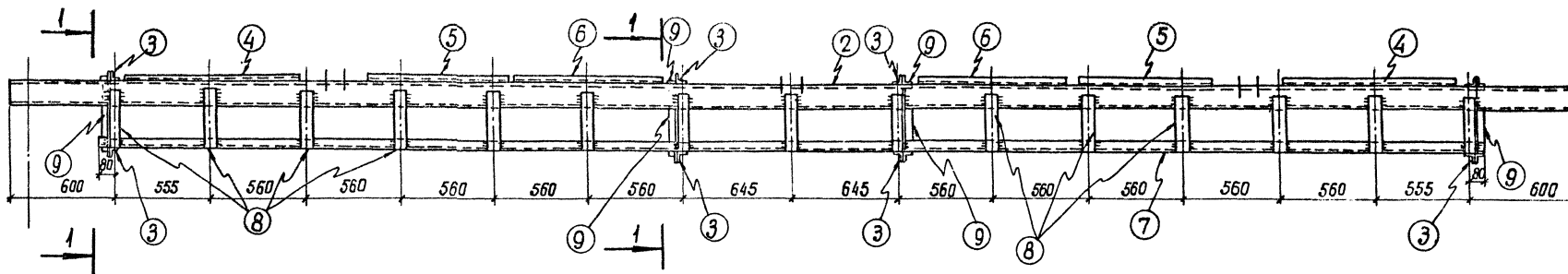


ЭНЕРГЭСЕТЬПРОЕКТ Северо-Западное отделение г. Ленинград 1974 г. Открытое распределительное устройство 10 кВ раннего типа для подстанций с широкими схемой	Конструкция МК-1-2,5 под разъединитель трехфазный РНДЗ-1 ^а -110/1000, РНДЗ-1 ^б 110/1000, РНДЗ-2-110/1000 с расстоянием между фазами 2,5 м	Типовой проект
		407-3-229
		Альбом
		Лист
		КС-V-13

чертёж КС-V-10 типовой конструкции 7056 ТМ
 11.12.74 № 11-14
 Лососинский
 инженер С.С.С.С.
 Инженер
 Инженер
 Инженер

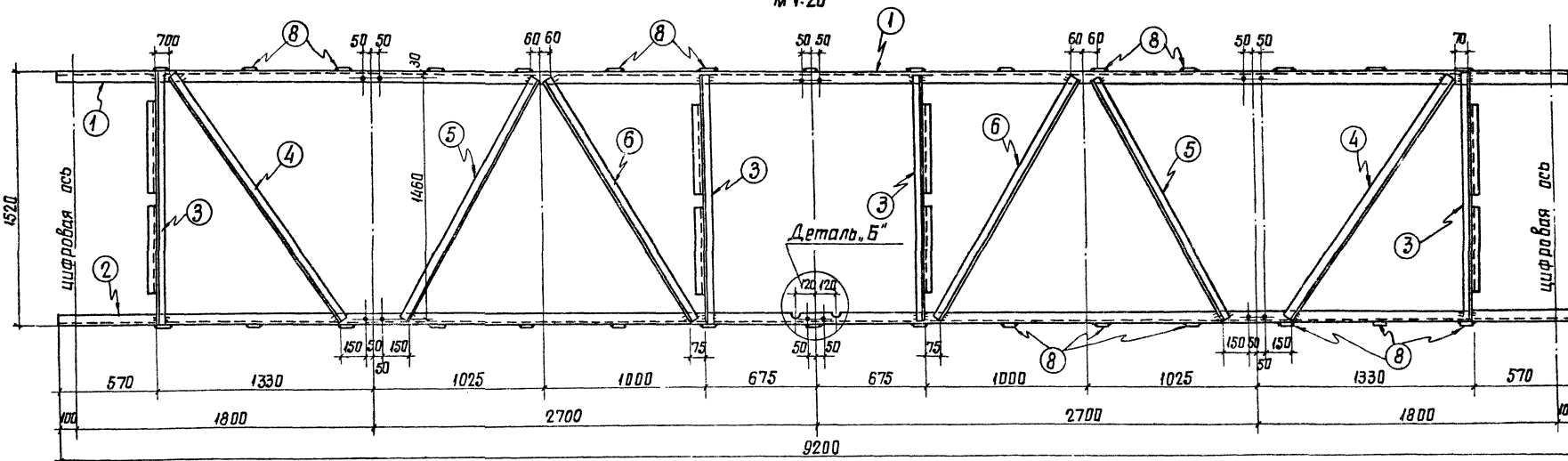
Марка МК-1-2.7

Вид А



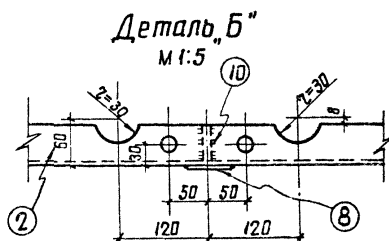
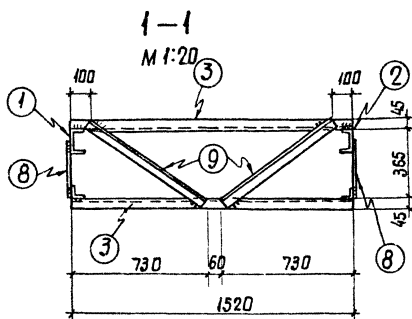
План

М 1:20

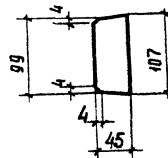


Примечания.

- 1. Общие примечания и условные обозначения смотри лист КС-У-1
- 2. Все отверстия ϕ 18 мм
- 3. Спецификация смотри на чертеже КС-У-11



Позиция 10
М 1:5



7094ТМ-V-15

Проектировщик: Швецова
 Составлено: Швецова
 Проверено: Есианов

Составил: Швецова
 Проверил: Есианов
 Нач. отдела: Швецова
 Нач. сектора: Швецова
 Руководитель группы: Швецова
 Проектант: Швецова

<p>Энергосетьпроект Северо-Западное отделение г. Ленинград 1974г</p> <p>Открытое распределительное устройство ЛЭЭСВ рамного типа для подстанции с типовыми схемами</p>	<p>Конструкция МК-1-2.7 под разьединитель трехфазный РНД-1А-110/1000, РНДЗ-1В-110/1000 с расстоянием между фазами 2,7 м.</p>	<p>Типовой проект 407-3-229 Албодом V Лист КС-У-14</p>
---	--	--

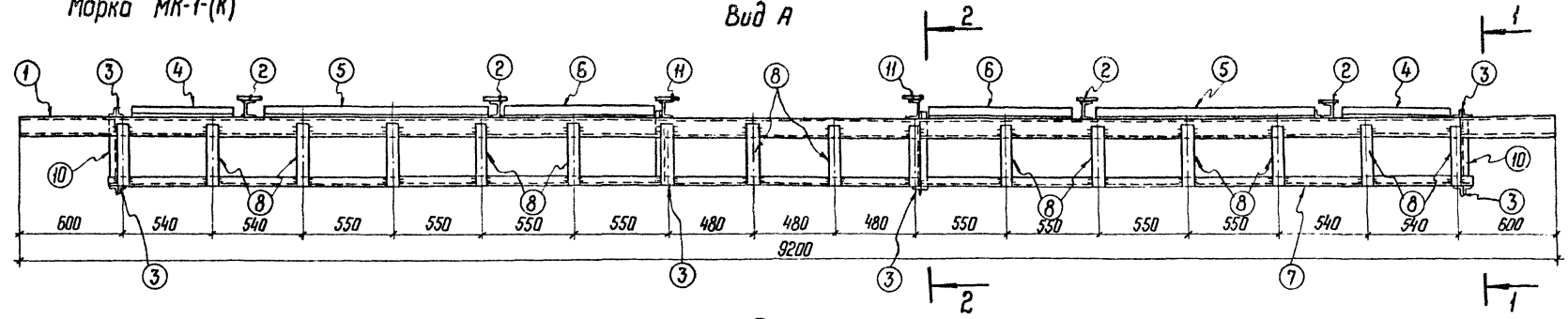
Настоящий чертёж является копией, выполненной по оригиналу № 4-12, выполненного проектом 1938 г.

7094.тп-V-16

Составленная и утверждённая: **И.И. Шендерович**
 Проектный институт: **Энергосетьпроект**
 Проект: **Ленинград**

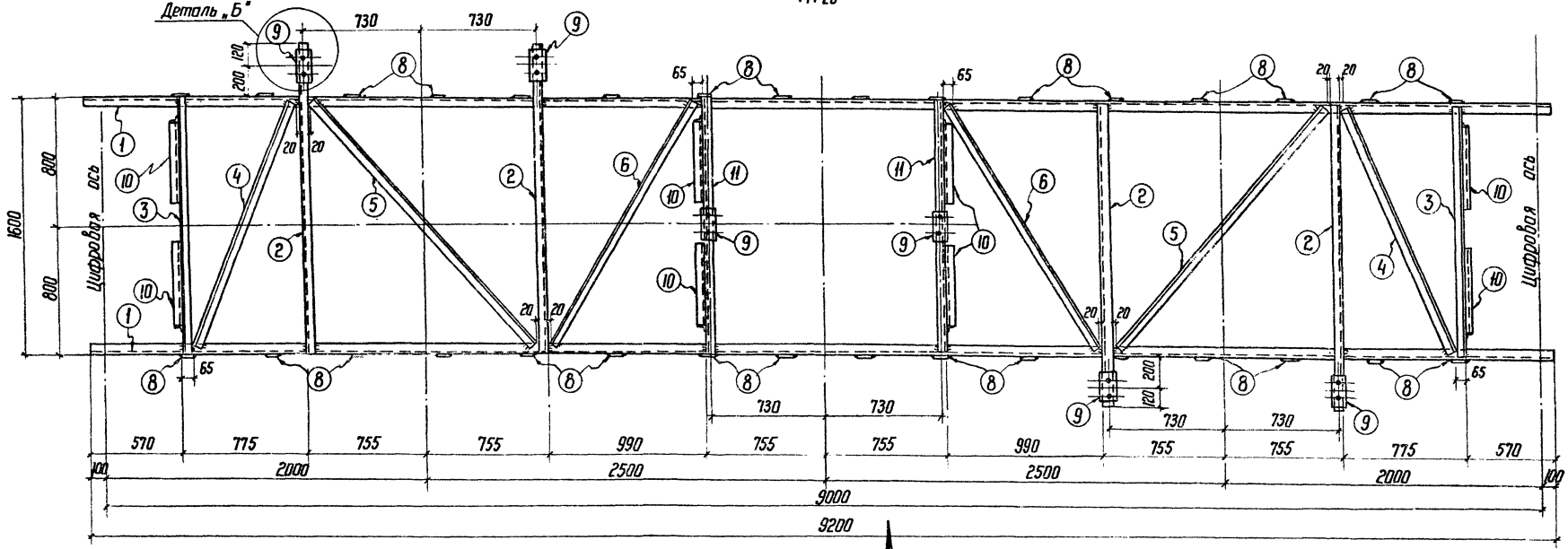
Марка МК-1(К)

Вид А



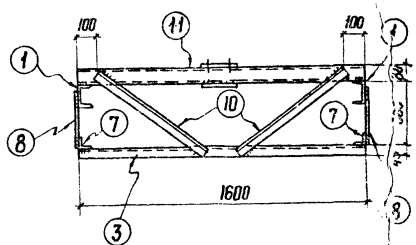
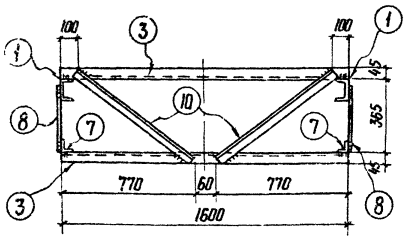
План М1:20

Деталь „Б“

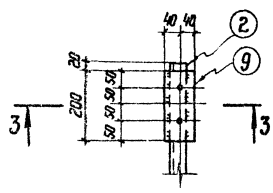


1—1

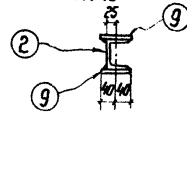
2—2



Деталь „Б“ М1:10



3—3 М1:10



Примечания.

1. Общие примечания и условные обозначения смотри лист КС-У-1.
2. Все отверстия $\Phi 18$ мм.
3. Индекс [А] служит для ориентации марки на плане.
4. Спецификация смотри на чертеже КС-У-11.

Энергосетьпроект
 Северо-Западное отделение
 г. Ленинград
 1974 г.
 Открытое распределительное устройство 10 кВ, рамного типа для подстанции с

Конструкция МК-1(К) под
 разъединитель трехфазный
 РНДЗ-1а-110/1000 с расстоянием
 между фазами 2,5 м

Типовой проект
 407-3-229
 Альбом
 У
 Лист
 КС-У-15

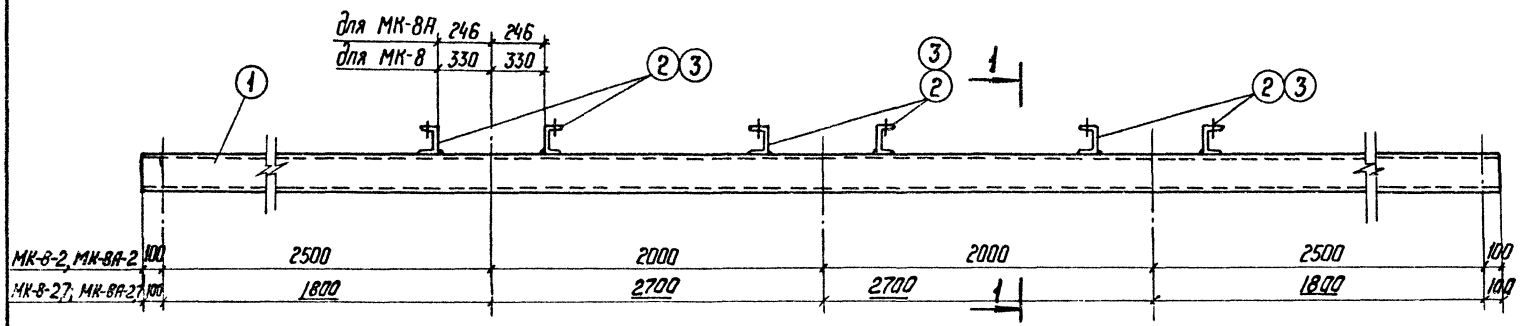
Настоящий чертеж является частью чертежа КС-V-20 типового проекта 7094т.

7094т-V-17

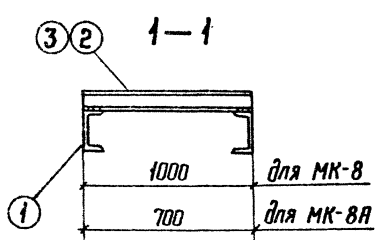
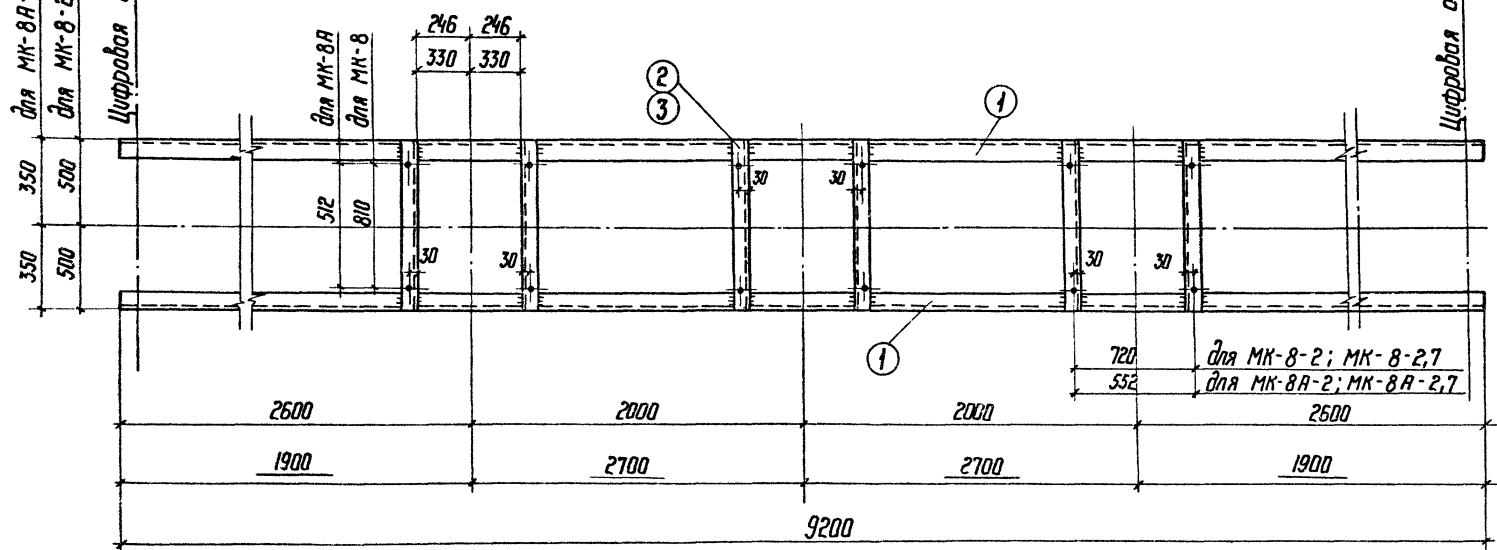
Проект: Энергетический институт
 Инженеры: М.И. Швецова, А.И. Антонова
 Проверил: М.И. Швецова
 Утвердил: М.И. Швецова
 Дата: 1974 г.

Марки МК-8; МК-8А
(МК-8-2; МК-8-2,7; МК-8А-2; МК-8А-2,7)

Вид А



План
М1:25



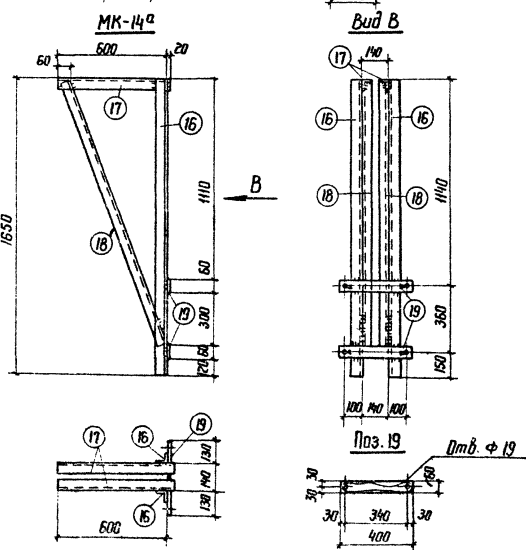
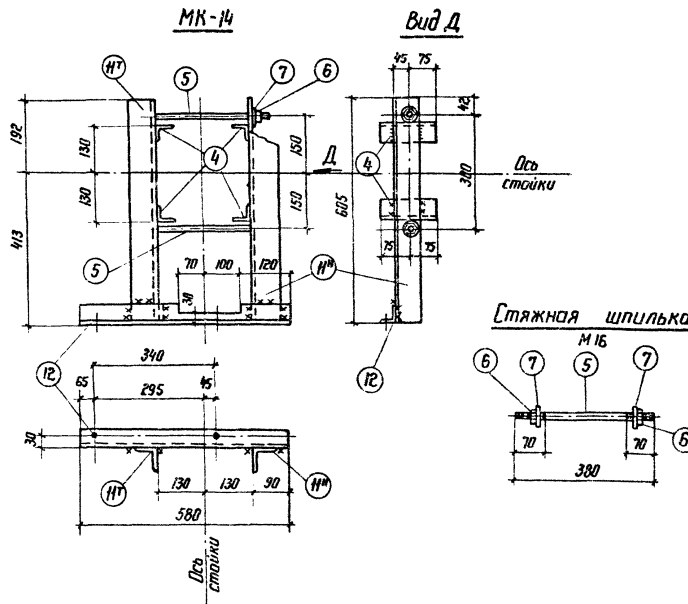
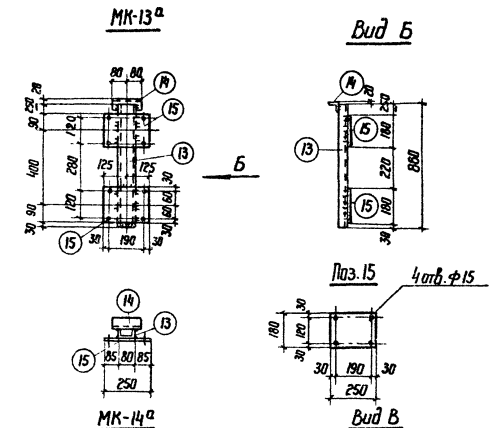
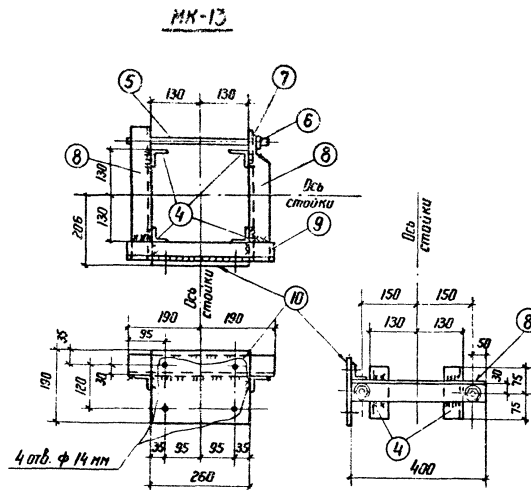
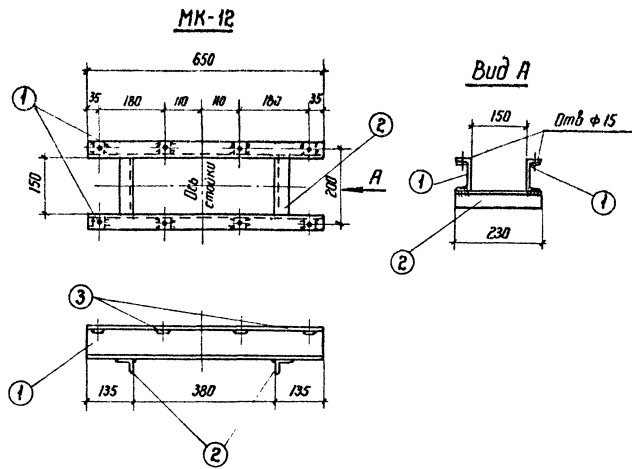
Спецификация стали								17
Марка элемента	№ поз.	Сечение	Длина мм	Кол. шт.	Масса, кг		Примечания	
					Поз.	Всех		
МК-8-2; 2,7	1	С 16	9200	2	130,6	261,2	330	
	2	С 12	1000	6	10,4	62,4		
	Наплавленная сталь					6,4		
МК-8А-2; 2,7	1	С 16	9200	2	130,6	261,2	325	
	3	С 12	700	6	7,3	57,8		
	Наплавленная сталь					6,0		

Примечания.

- Общие примечания и условные обозначения смотри лист КС-V-1
- Все отверстия Φ 18 мм.

для МК-8-2; МК-8А-2
для МК-8-2,7; МК-8А-2,7

ЭНЕРГОГЕТЕЬПРОЕКТ Север-Западное отделение г. Ленинград 1974 г.	Конструкция под трансформаторы тока МК-8-2, МК-8-2,7 для ТФНД-110-В МК-8А-2, МК-8А-2,7 для ТФНД-110-В	Типовой проект 407-3-229 Альбом V Лист КС-V-16
---	---	---



Марка элемента	№ поз.	Сечение	Длина мм	Кол. шт.	Масса, кг		Примечание
					1 поз.	Всех	
МК-12	1	С 8	650	2	4,6	9,2	12,0
	2	L 45 × 5	230	2	0,8	1,6	
	3	40 × 40 43 полки С 8		8	0,13	1,0	
Наплавленная сталь					0,2		
МК-13	4	L 50 × 5	150	4	0,6	2,4	11,0
	5	Стяжная шпилька ф 16	380	2	0,6	1,2	
	6	Гайка М 16	—	4	0,04	0,2	
	7	Шайба 16	—	4	0,01	0,1	
	8	L 50 × 5	400	2	1,5	3,0	
	9	L 50 × 5	380	1	1,4	1,4	
	10	— 190 × 6	260	1	2,3	2,3	
Наплавленная сталь					0,4		
МК-14	11	Позиции 4,5,6,7 см. МК-13					15,0
	12	L 75 × 6	605	1/1	4,1	8,2	
	12	L 50 × 5	580	1	2,2	2,2	
Наплавленная сталь					0,7		
МК-13а	13	С 8	860	1	4,65	4,7	10,0
	14	L 63 × 5	160	1	0,8	0,8	
	15	— 180 × 6	250	2	2,1	4,2	
Наплавленная сталь					0,3		

Примечания

1. Общие примечания, перечень чертежей и условные обозначения смотреть КС-V-1.
2. Все отверстия ф 18 мм, кроме оговоренных.
3. Детали марок МК-13, МК-14 при транспортировке связать проволочкой.

1	2	3	4	5	6	7	8	9
МК-14а	16	L 63 × 5	1650	2	8,0	16,0	35,0	
	17	L 63 × 5	620	2	3,0	6,0		
	18	L 50 × 5	1595	2	6,1	12,2		
	19	— 60 × 6	400	2	0,1	0,2		
Наплавленная сталь					0,4			

ЭНЕРГОСЕТЬПРОЕКТ
 Лебедя-Западное отделение
 г. Ленинград
 1974г.
 Открытое распределительное устройство 110 кВ рамного типа для подстанции с широкими экранами

Конструкция МК-12 под короткозамыкатель КЗ-10 м
 Конструкции МК-13, МК-13а под трансформаторы тока ТШЛ-0,5
 Конструкции МК-14, МК-14а под ШПКМ

Типовой проект
 407-3-229
 Альбом
 лист
 КС-V-17

Частичный чертеж, являющийся частью чертежа, выполненного проектом 7094ТМ-V-19 в части модели ПМ-220-1

7094ТМ-V-19

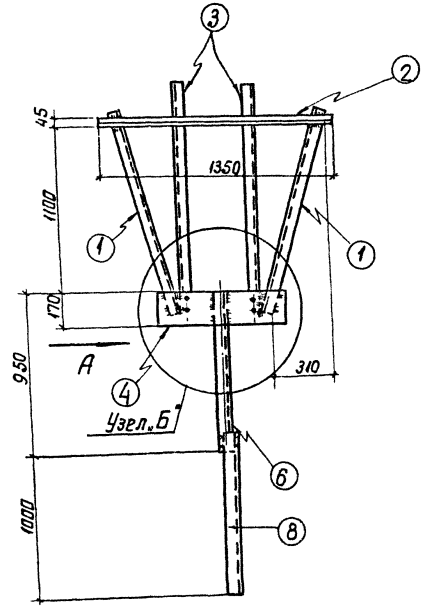
Изготовитель: Ленинградский завод по производству электротехнических изделий

Проверено: [подпись]

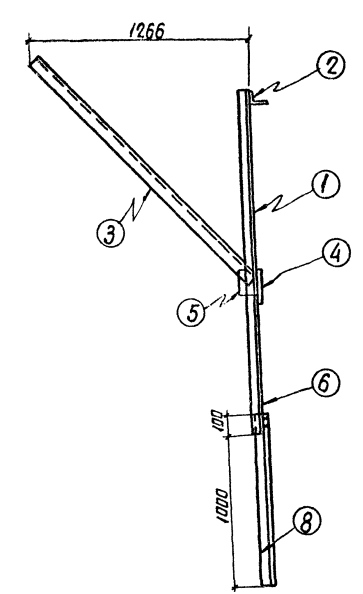
Эл. инж. пр. [подпись]
 Нач. отд. [подпись]
 Нач. сект. [подпись]
 Рук. группой [подпись]
 Проектор [подпись]

Марка ПМ-220-1

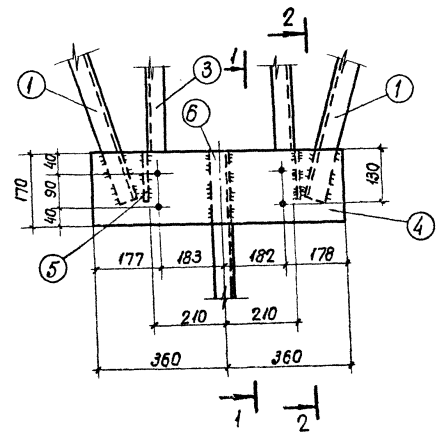
М 1:20



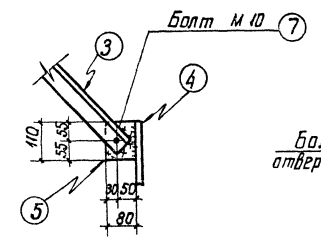
Вид А



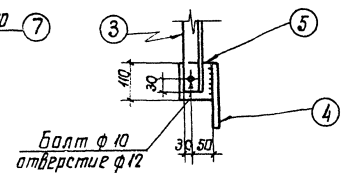
Узел Б
М 1:10



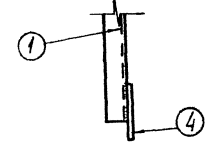
1-1
(после монтажа)
М 1:10



1-1
(до монтажа)
М 1:10



2-2
М 1:10



Спецификация стали							19
Марка элемента	№ поз	Сечение	Длина мм	Кол-во шт	Масса, кг.		Примечан
					1 поз	Всех	
ПМ-220-1	1	L 56x5	1320	2	5,6	11,2	51,0 комплект с заводскими штампами
	2	L 45x5	1350	1	4,6	4,6	
	3	L 45x5	1980	2	6,7	13,4	
	4	- 170x10	720	1	9,6	9,6	
	5	- 80x6	110	2	0,4	0,8	
	6	L 45x5	930	1	3,2	3,2	
	7	Болт М 10	50	2	0,05	0,1	
	8	L 70x6	1100	1	7,0	7,0	
Наплавленная сталь					1,1		

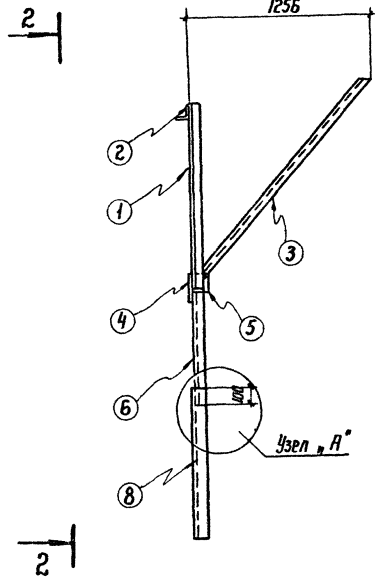
Примечания:

- Общие примечания и условные обозначения смотри лист КС-V-1
- Все неговоренные отверстия ф 18 мм.
- Для удобства транспортировки позиции "3" крепятся к позиции "5" не плотно затянутыми болтами. При монтаже подкосы позиции "3" поворачиваются до практического положения и привариваются к позиции "5".
- Позиция "2" приваривается при монтаже.
- Ориентация марки привода и узлы крепления смотри план конструкций под оборудование альбом IV.

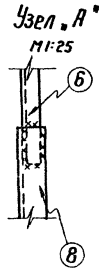
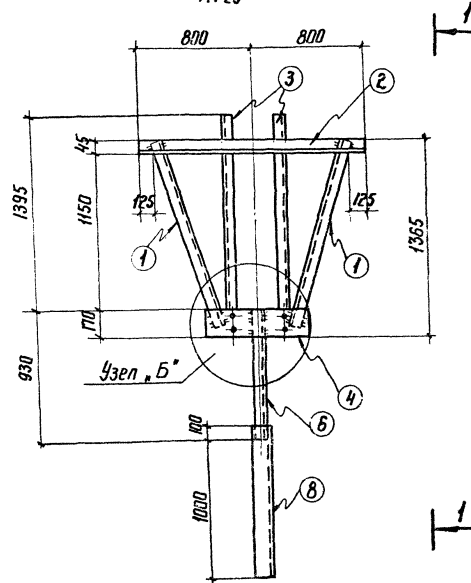
Энергосетьпроект Северо-Западное отделение г. Ленинград 1974г	Конструкция ПМ-220-1 под приводы ПРН-220М	Типовой проект 407-3-229 Альбом V Лист КС-V-18
---	--	---

Марка ПМ-220-К

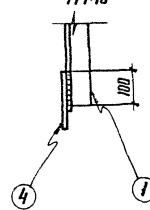
1—1
М 1:25



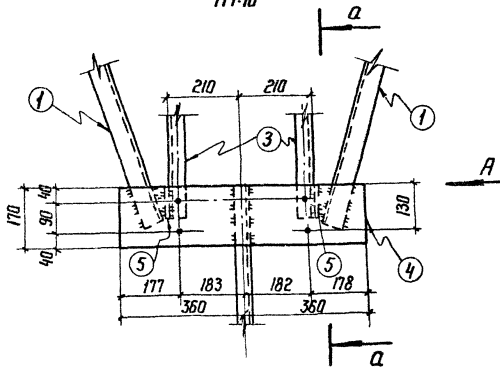
2—2
М 1:25



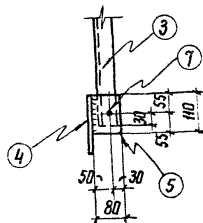
Вид А
М 1:10



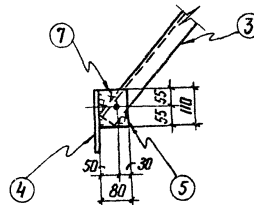
Узел Б
М 1:10



А—А
(до монтажа)
М 1:10



А—А
(после монтажа)
М 1:10



Спецификация стали

20

Марка элемента	№ поз.	Сечение	Длина мм	Кол. шт.	Масса, кг		Примечание
					1 поз.	всех	
ПМ-220-К	1	L 63×5	1380	1/1	6,6	13,2	53,2 Комплект с гайкой и шайбой
	2	L 45×5	1640	1	5,5	5,5	
	3	L 45×5	1895	2	6,5	13,0	
	4	L 70×10	720	1	9,6	9,6	
	5	L 80×6	110	2	0,4	0,8	
	6	L 45×5	930	1	3,2	3,2	
	7	Болт М 10	50	2	0,06	0,1	
	8	L 70×6	1100	1	7,0	7,0	
Наплавленная сталь					0,8		

Примечания.

1. Общие примечания и условные обозначения смотри лист КС-V-1.
2. Все неоговоренные отверстия $\Phi 18$ мм.
3. Для удобства транспортировки позиция 3 крепится к позиции 5 неплотно затянутым болтом. При монтаже подкосы позиции 3 разгибаются к позиции 5 и к марке МК-1-К.
4. После установки конструкции на место узелок позиции 8 забивается в землю, а затем приваривается к позиции 6.

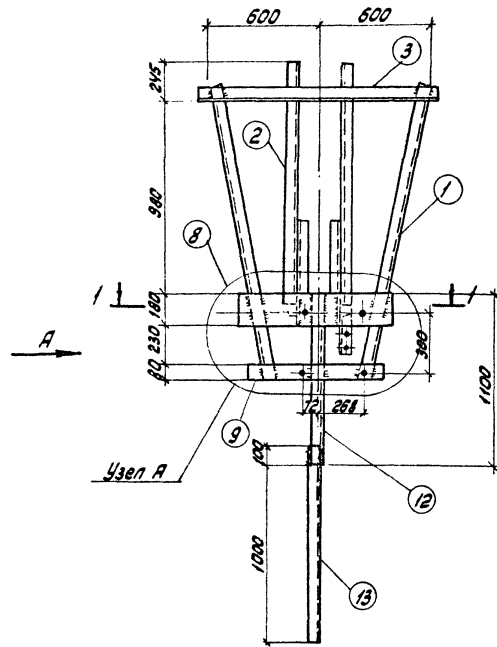
ЭНЕРГОСЕТЬПРОЕКТ
Северо-Западное отделение
г. Ленинград
1974 г.
Открытое распределительное устройство 110 кВ раннего типа для подстанций с изоляционными элементами

Конструкция ПМ-220-К под прибор ПМ-220 м для шлейфа разведителя.
Спецификации стали для марок ПМ-220-К

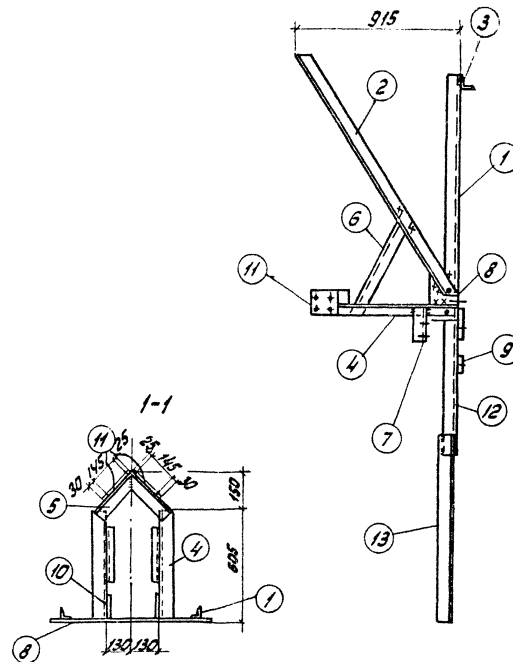
Плпобой проект
407-3-229
Альбом
V
Лист
КГ-V-10

Проектировщик: [Имя]
Инженер: [Имя]
Проверитель: [Имя]
Специалист: [Имя]
Специалист: [Имя]

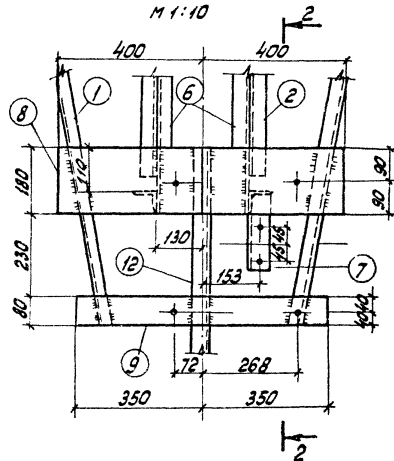
Марка ПМ-2
М 1:20



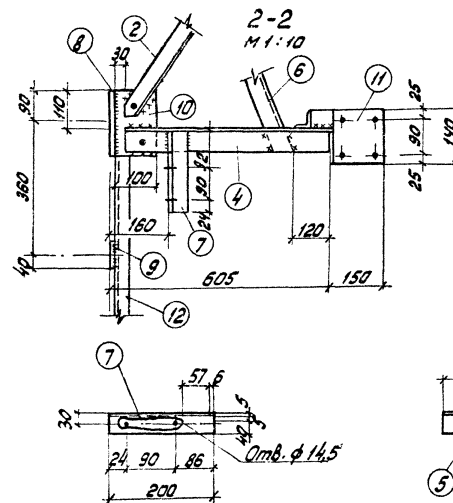
Вид А
М 1:20



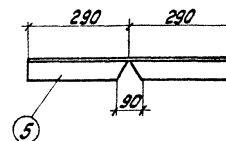
Узел А
М 1:10



2-2
М 1:10



М 1:10



Марка элемента	№ поз.	Сечение	Длина мм	Кол. шт.	Масса, кг		Примечание
					1. поз.	Всех	
ПМ-2	1	L 63x5	1430	2	7,2	14,4	73,6
	2	L 45x5	1540	2	5,2	10,4	
	3	L 45x5	1350	1	4,6	4,6	
	4	L 63x5	580	2	2,8	5,6	
	5	L 50x5	580	1	2,2	2,2	
	6	L 45x5	650	2	2,2	2,2	
	7	L 63x5	2000	1	1,0	1,0	
	8	- 180x10	800	1	11,3	11,3	
	9	- 80x10	700	1	4,4	4,4	
	10	- 100x6	180	2	0,85	1,7	
	11	- 140x6	200	2	1,3	2,6	
	12	L 45x5	1100	1	3,7	3,7	
	13	L 70x6	1100	1	7,0	7,0	
	14	Болт М10	50	4	0,16	0,6	
Наплавленная сталь						1,9	

Примечания.

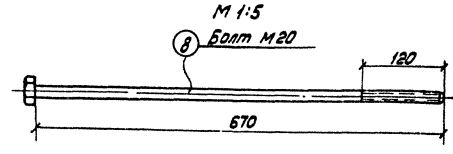
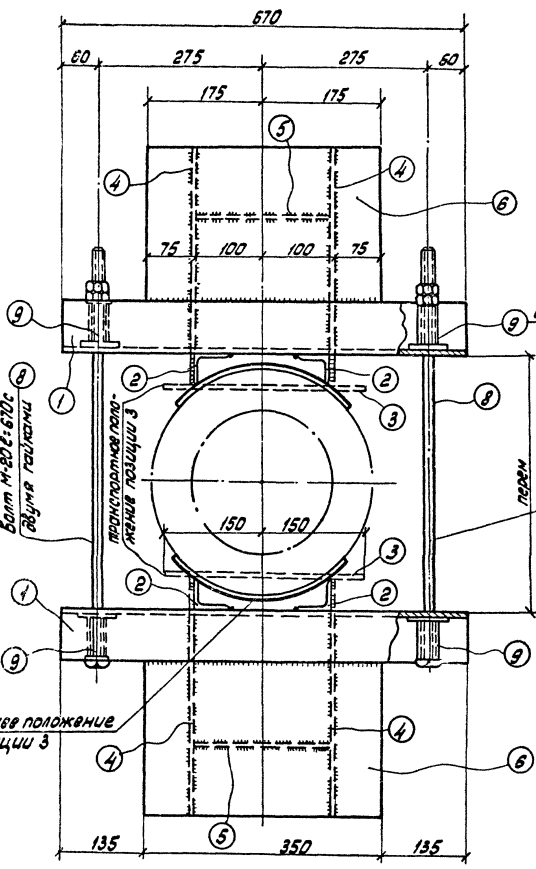
1. Общие примечания и условные обозначения смотри лист КС-У-1.
2. Все неговоренные отверстия ϕ 18 мм.
3. После установки конструкции на место, уголок позиции „13“ забивается в землю, а затем приваривается к позиции „12“.
4. Позиция „6“ приваривается к уголкам поз. „2“ и „4“ на монтаже.

Настоящий чертеж является копией чертежа КС-У-22 тиражом проекта 1056 шт.

7094-тм-У-23

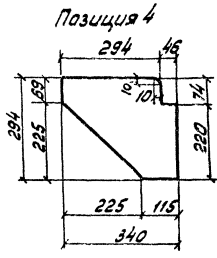
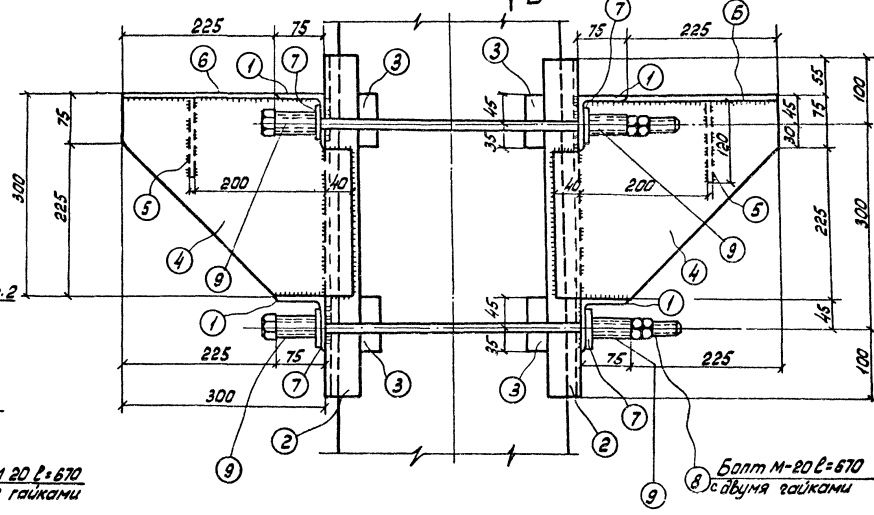
Исполнитель: С.Лавин
 Проверил: С.Степанов
 Конструктор: В.И.Шульцов
 Утвердил: В.И.Шульцов

Вид Б



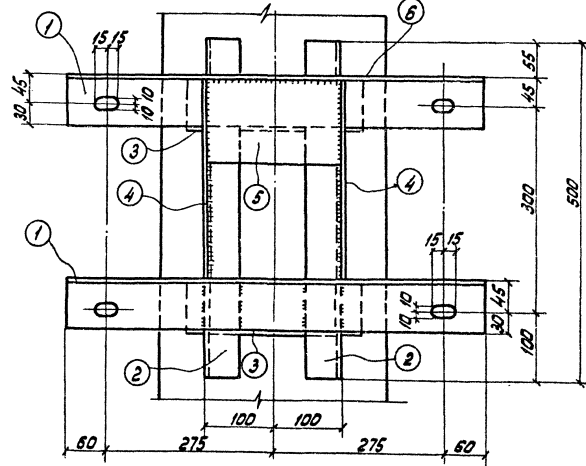
С-1
М 1:5

Вид А



Вид В

(болты условно не показаны)



Примечания:

1. Общие примечания и условные обозначения смотри лист КС-У-1.
2. Детали поз. „9“ устанавливаются при монтаже только на отметке 11.5 м.
3. Позиции „3“ прихватываются электросваркой к позиции „2“ в одной точке только с целью комплектности при транспортировке. При стягивании болтами позиции „3“ обжимает опору и прихватка разрушается.
4. Спецификация смотри на чертеже КС-У-23.

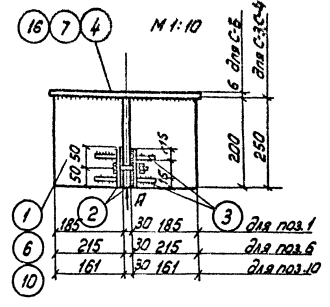
Энергосетьпроект
 Северо-Западное отделение
 г. Ленинград 1974 г.
 Открытие распределительных центров типа для подстанции с упрощенными схемами

Опорный столик С-1

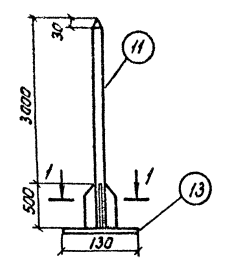
Тиражный проект
 407-3-229
 Листом
 У
 Лист
 КС-У-22

7094 тм-1-25

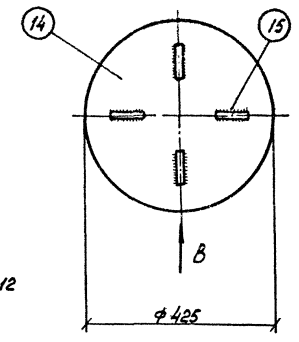
Марки С-3, С-4, С-6



Марка М-1



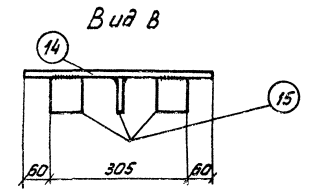
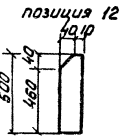
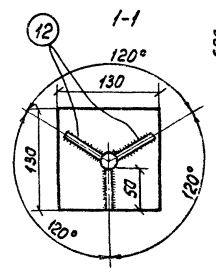
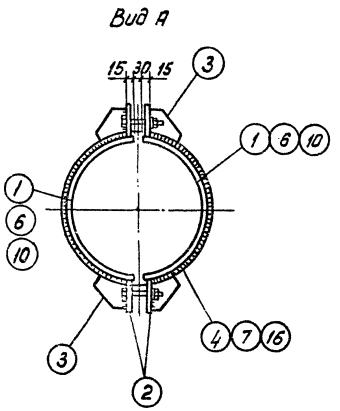
Марка К-11,5



Спецификация стали

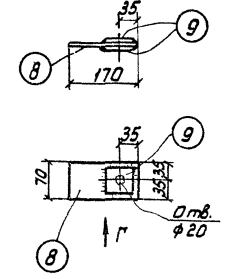
25

Марка элемента	№ поз.	Сечение	Длина мм	Кол. шт.	Масса кг.			Примечание
					1 поз.	Всех	Марки	
С-3	1	250x6	589	2	7,1	14,2	28,0	
	2	80x6	100	4	0,4	1,6		
	3	100x6	110	8	0,5	4,0		
	4	δ=6	φ420		6,6	6,6		
	5	Болт М16 с 2 гайками и шайбой	90	2	0,23	0,5		
Наплавленная сталь							1,1	
С-4	2	80x6	100	4	0,4	1,6	33,0	
	3	100x6	110	8	0,5	4,0		
	6	250x6	693	2	8,2	16,4		
	7	δ=6	φ500	1	9,3	9,3		
	5	Болт М16 с 2 гайками и шайбой	90	2	0,23	0,5		
Наплавленная сталь							1,2	
С-5	8	50x5	50	2	0,1	0,2	1,25	
	9	90x8	170	1	0,94	1		
	Наплавленная сталь							0,05

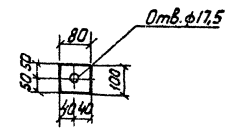
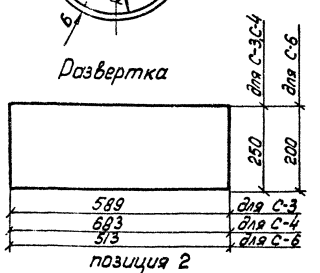
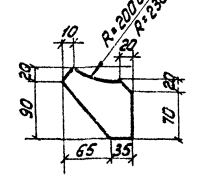


Марка С-5

Вид Г



позиция 3



1	2	3	4	5	6	7	8	9
С-6	10	200x6	513	2	4,8	9,6	23,0	
	2	80x6	100	4	0,4	1,6		
	3	100x6	100	8	0,5	4,0		
	16	δ=6	φ380		6,5	6,5		
	5	Болт М16 с 2 гайками и шайбой	90	2	0,23	0,5		
Наплавленная сталь							0,8	
М-1	11	φ24	3500	1	12,4	12,4	17,0	
	12	50x6	500	3	1,2	3,6		
	13	130x6	130	1	0,7	0,7		
Наплавленная сталь							0,3	
К-11,5	14	из δ=6	425	1	8	8	9,5	
	15	70x6	70	4	0,24	1,0		
	Наплавленная сталь							0,5

Примечания.

- Общие примечания и условные обозначения смотреть лист КС-V-1.
- Марка С-5 приваривается к оголовку С-6 и служит для крепления троса.
- Размер марки К-11,5 принят из условия заглубления стоек в грунт на 3,0м.

ЭНЕРГОСЕТЬПРОЕКТ
Северо-Западное отделение
г. Ленинград 1974г.

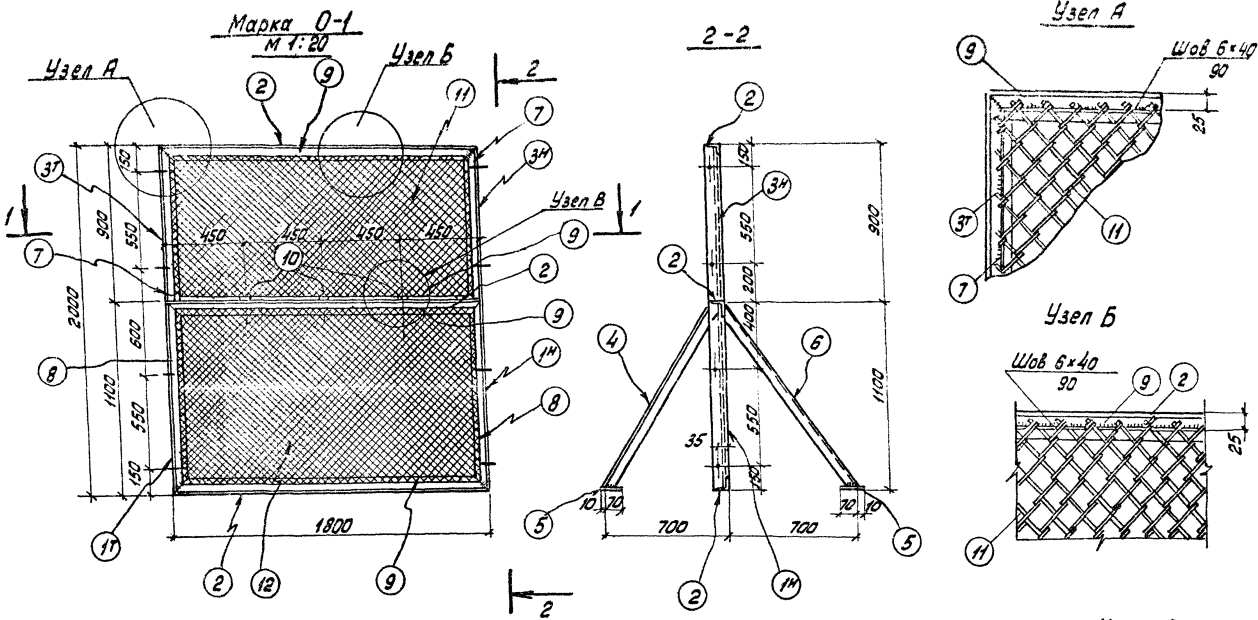
Марки С-3, С-4, С-5, С-6,
М-1, К-11,5

Типовой проект
407-3-229
Альбом
V
Лист

7094/М-1-26
 Подстанция, чер. лист
 Издательство КС-V-85

7094/М-1-26

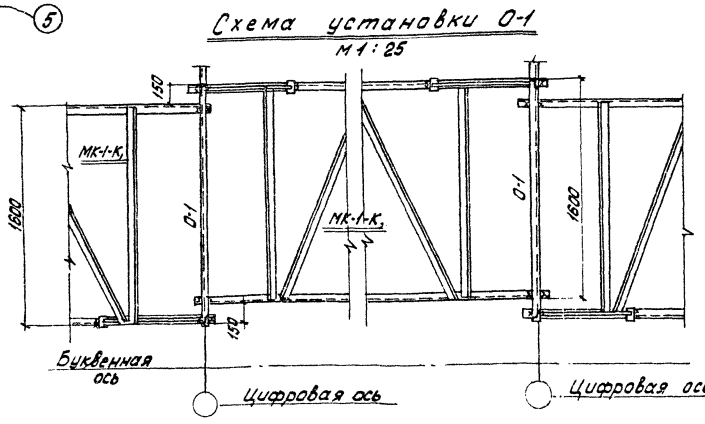
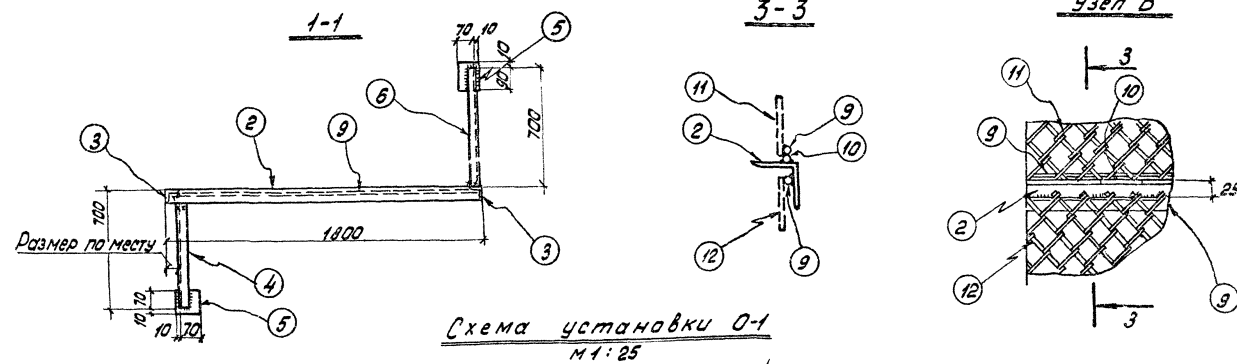
Составитель
 Проектировщик
 Проверщик
 Руководитель проекта
 В.И. Сидорова
 Л.И. Виноградова
 В.А. Баталова



Спецификационная таблица

Марка элемента	№	Сечение	Длина, мм	Кол-во шт	Масса, кг			Примечания
					1702	302	Марки	
	1	L 63x5	1090	15	5,3	10,6		
	2	L 63x5	1790	3	8,6	25,8		
	3	L 63x5	895	11	4,3	8,6		
	4	L 50x5	1260	1	4,8	4,8		
	5	- 80x5	80	2	0,3	0,6		
	6	L 50x5	1300	1	4,9	4,9		
	7	• ф6AII	870	2	0,19	0,4		
	8	• ф6AII	1050	2	0,24	0,5		
	9	• ф6AII	1750	3	0,38	1,1		
	10	• ф6AII	70	3	0,02	0,1		
	11	Сетка 45x3	1750x870	1	4,3	4,3		7075336-67
	12	Сетка 45x3	1750x1050	1	5,3	5,3		7075336-67
Наплавленная сталь						1,0		

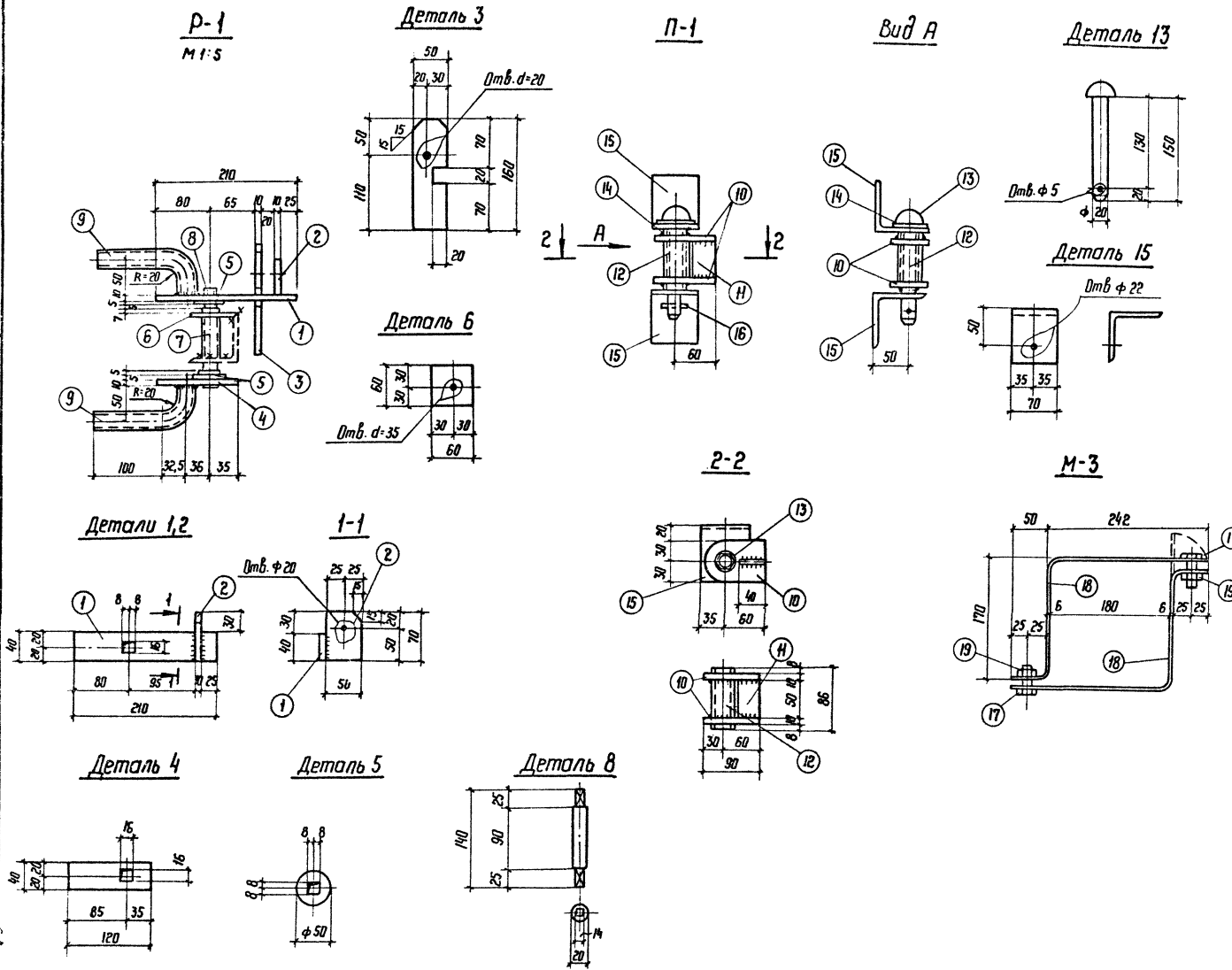
- Примечания.
- Общие примечания и условные обозначения смотри лист КС-V-1
 - Позиции "4" и "6" привариваются к марке О-1 во время монтажа
 - Отверстия в позициях 1,3 диаметром 13 мм.



Энергосетьпроект
 Северо-западное отделение
 г. Ленинград 1974г

Иллюстрация распределительного устройства (ОУ), рамного типа для подстанции с упрощенными схемами

Исполнительный проект
 407-3-229
 Альбом
 V
 Лист
 КС-V-25



Марка элемента	№ поз.	Сечение	Длина мм	Кол. шт.	Масса кг		Марки	Примечание	
					1 поз.	Всех			
P-1	1	— 40 × 10	210	1	0,63	0,6	3,0		
	2	— 50 × 10	70	1	0,27	0,3			
	3	— 50 × 10	160	1	0,63	0,6			
	4	— 40 × 10	120	1	0,38	0,4			
	5	— 50 × 5	50	2	0,09	0,2			
	6	— 60 × 6	60	1	0,17	0,2			
	7	Труба 25 × 1,5	83	1	0,07	0,1			ГОСТ 10704-63*
	8	Ось φ 20	140	1	0,34	0,3			лонцы квадратные
	9	Труба 25 × 1,5	160	2	0,14	0,3			ГОСТ 10704-63*
П-1	10	— 60 × 10	90	2	0,42	0,84	3,0		
	11	— 40 × 10	50	1	0,16	0,32			
	12	Труба 25 × 1,5	86	1	0,08	0,08			ГОСТ 10704-63*
	13	Штырь φ 20	150	1	0,37	0,37			ГОСТ 11371-68*
	14	Шайба 20-010	—	1	0,02	0,02			
	15	Шплинт 5 × 40-010	40	1	0,007	—			ГОСТ 397-66
M-3	17	Болт М 16	45	2	0,1	0,2	2,8	с 2 отв. в каждом	
	18	— 60 × 6	460	2	1,3	2,6			
	19	Гайка М 16	—	2	0,01	—			
M-4		Л 100 × 63 × 6	1100	1	8,3	8,3	8,3		

Примечания.

1. Общие примечания, перечень чертежей и условные обозначения смотреть лист КС-V-1
2. Все сварные швы h=4 мм.

Проектная организация
 Ленинград

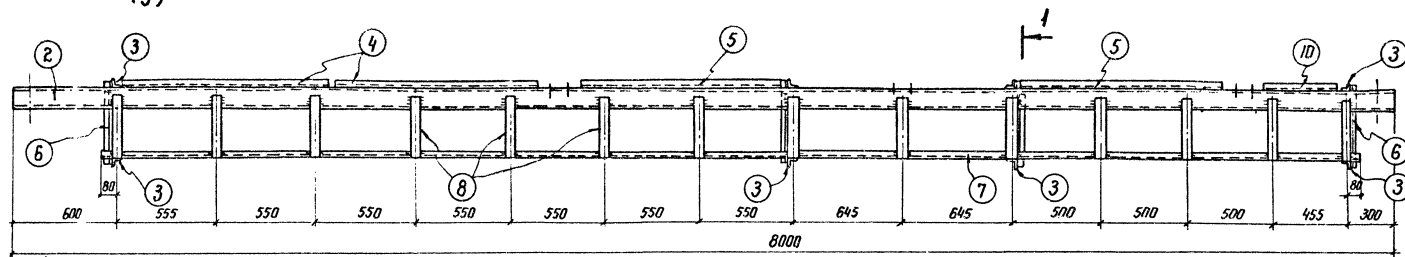
ЭНЕРГОСЕТЬПРОЕКТ
 Северо-Западное отделение
 г. Ленинград 1974 г.
 Открытое распределительное
 устройство 110 кВ рамного
 типа для подстанций с
 упрощенными схемами.

Сетчатое ограждение
 Марки P-1, П-1, M-3, M-4

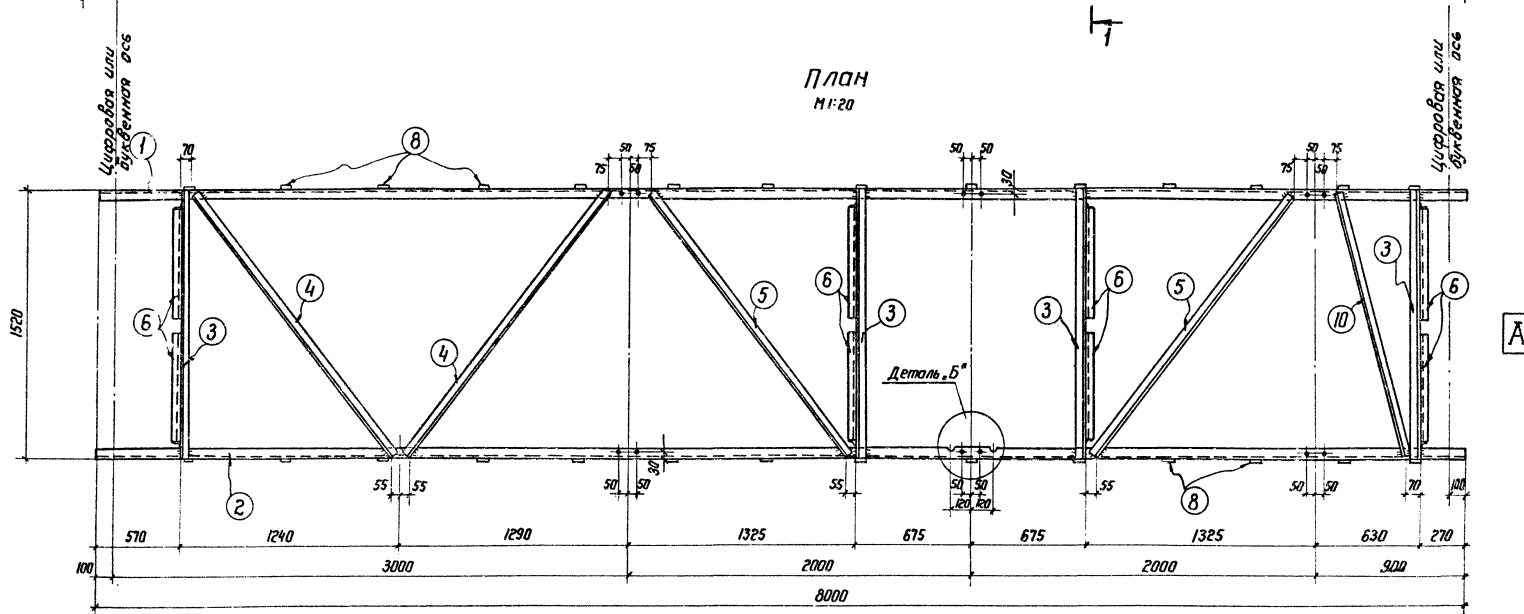
Типовой проект
 407-3-229
 Альбом
 V
 Лист
 КС-V-27

Марка МК-1-2 (у)

Вид А

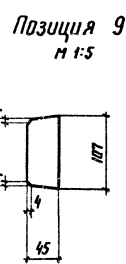
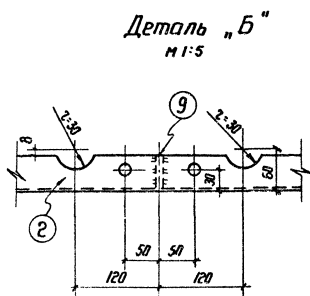
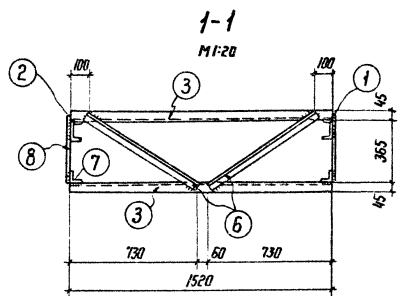


ПЛАН
М 1:20



Примечания.

1. Общие примечания и перечень чертежей смотри лист КС-V-1
2. Все отверстия $\Phi 18$ мм
3. Спецификацию смотри на чертеже КС-V-29
4. Индекс **А** служит для ориентации марки на плане.



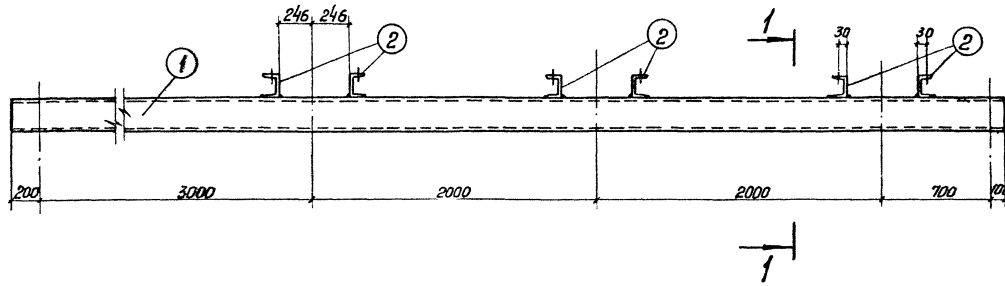
<p>ЭНЕРГОСЕТЬПРОЕКТ Северо-Западное отделение г. Ленинград 1974 г. Открытое распределительное устройство 10 кВ различного типа для подстанции с упрощенными схемами</p>	<p>Конструкция МК-1-2 (у) под разъединитель трехполюсный РНДЗ-1²-10/1000 с расстоянием между фазами 2.0 м</p>	<p>Типовой проект 407-3-229 Альбом V Лист КС-V</p>
---	--	--

7094 м-V-29

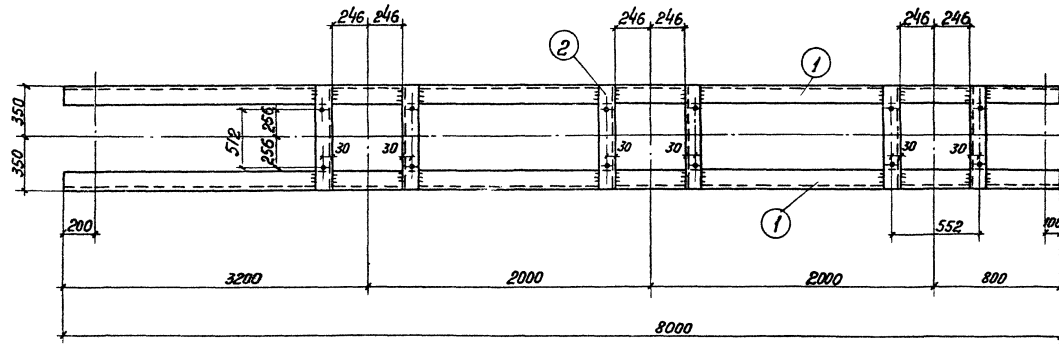
Исполнитель: Швецова
 Проверил: Захаров
 Проектор: Мухоморова
 Глаш. пр. Мухоморова
 Нач. сектор. Швецова
 Функционал. Швецова
 Нач. отд. Швецова
 Проектор. Мухоморова

Марка МК-8А(У)

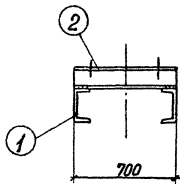
Вид А



План
М 1:25



1-1
М 1:25



Спецификация стали							30
Марка элемента	№ поз.	Сечение	Длина мм	КОЛ. шт.	Масса, кг		Примечание
					1 поз.	Всех	
МК-8А(У)	1	С 16	8000	2	113,6	227,2	2740
	2	С 12	700	6	7,3	44р	
	Наплавленная сталь						
МК-12(У)	1	С 12	8000	1	83,2	83,2	338
	2	С 12	8000	1	83,2	83,2	
	3	Л 45x5	1520	8	5,1	40,8	
	4	Л 45x5	1860	2	6,3	12,6	
	5	Л 45x5	1890	2	6,3	12,6	
	6	Л 45x5	750	8	2,5	20,0	
	7	Л 45x5	7260	2	24,4	48,8	
	8	— 60x6	330	28	0,9	25,2	
	9	— 45x6	107	1	0,3	0,3	
	10	Л 45x5	1560	1	5,3	5,3	
Наплавленная сталь						6,0	

А

Примечания.

1. Общие примечания, перечень чертежей и условные обозначения смотреть лист КС-У-1
2. Все отверстия ф 18 мм.
3. Марку МК-1-2(У) смотреть лист КС-У-28
4. Индекс **А** служит для ориентации марки на плане.

7094ТМ-V-30

С. С. Славовид
Инженер
Д. Бабичук
Инженер
С. С. Славовид
Инженер
И. С. Славовид
Инженер
А. С. Славовид
Инженер

Энергосетьпроект Северо-западное отделение г. Ленинград 1974 г. Открытое распределительное устройство 10 кВ рамного типа для подстанций с условными с/рмами	Конструкция МК-8А(У) под трансформатор тока ТФНД-10 м	Типовой проект 407-3-229
		Альбом V
		Лист КС-У-29

СП-1

СО-1

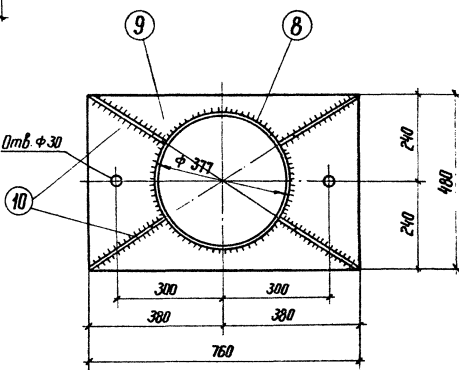
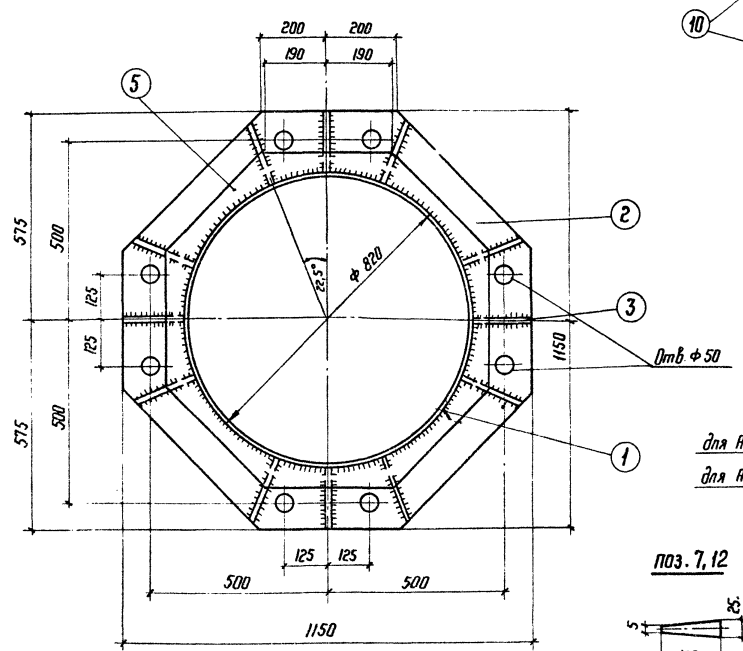
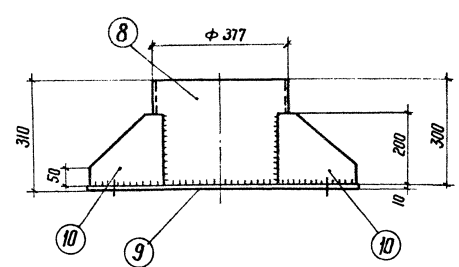
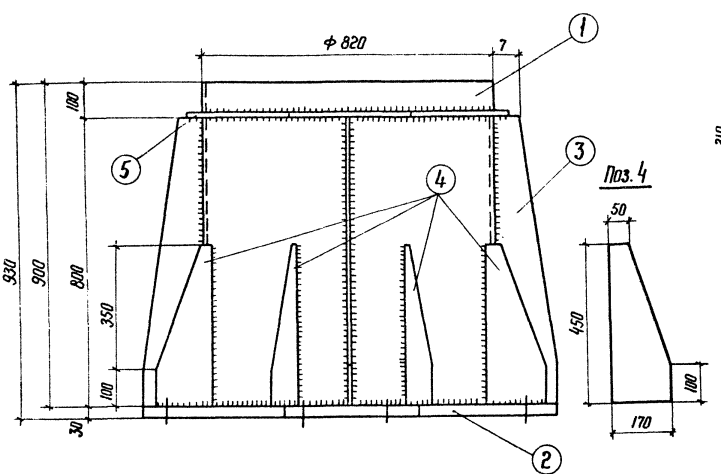
Спецификация стола

31

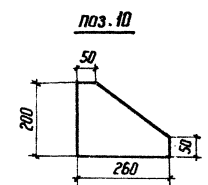
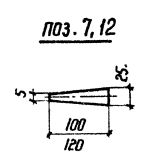
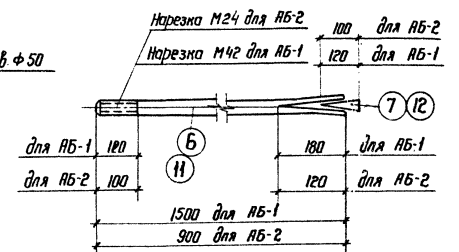
Марка элемента	№ поз.	Сечение	Длина мм	Кол. шт.	Масса, кг		Примечание
					1 поз.	всех	
СП-1	1	Труба 820 × 8	900	1	14,2	14,2	ГОСТ 10704-63*
	2	Уз - 1150 × 30	1150	1	244,0	244,0	
	3	- 165 × 10	800	4	10,4	41,6	
	4	- 170 × 8	450	8	4,8	38,4	
	5	Уз - 920 × 6	920	1	8,5	8,5	
		Наплавленная сталь				8,3	
АБ-1	6	Болт М 42	1500	1	16,3	16,3	19,5
	7	Клин - 25 × 40	120	1	0,9	0,9	
		Шайба 42		1	0,16	0,16	
		Гайка М 42		2	0,62	1,24	
СО-1	8	Труба 377 × 6	300	1	16,5	16,5	ГОСТ 10704-63*
	9	- 480 × 10	760	1	28,7	28,7	
	10	- 200 × 8	260	4	3,3	13,2	
		Наплавленная сталь				1,6	
АБ-2	11	Болт М 24	900	1	3,5	3,5	4,5
	12	- Клин - 25 × 40	100	1	0,8	0,8	
		Шайба 24		1	0,03	0,03	
		Гайка М 24		2	0,11	0,22	

Примечания.

1. Общие примечания, перечень чертежей и условные обозначения смотреть заглавный лист. КС-V-1.
2. В анкерующих стержнях выпалнить по диаметральной плоскости прорезь и при установке в шпур забить клин.



АБ-1, АБ-2



ЭНЕРГОСЕТЬПРОЕКТ
Северно-западное отделение
г. Ленинград
1974 г.

Конструкции закрепления
стоек на скале.
Марки СП-1, СО-1, АБ-1
АБ-2.

Итоговым проектом
407-3-229
Л.В.В.В.
V
лист
КГ-V-30

7094тм-V-31
Изм. № 01
Исполнитель: [Signature]
Проверил: [Signature]
Инженер: [Signature]
Инженер-проектировщик: [Signature]

Отпечатано Свердловским филиалом ЦИТИ

620062 г. Свердловск-62, ул. Генеральская 3-А

Заказ 5062 Тираж 200 Цена 4-92

Инв. № 6/ 232-05.1976 г.