

Типовой проект
407 - 3 - 225

УСТАНОВКА РЕАКТОРОВ 6-10кВ НОВОЙ СЕРИИ
В ЗАКРЫТОМ ПОМЕЩЕНИИ

СОСТАВ ПРОЕКТНЫХ МАТЕРИАЛОВ

Альбом I	Пояснительная записка и электро-техническая часть.	Альбом IV	Санитарно - техническая часть
Альбом II	Архитектурно - строительная часть (Вариант в сборном железобетоне)	Альбом V	Сметы (Вариант в сборном железобетоне)
Альбом III	Архитектурно - строительная часть (Вариант в кирпиче)	Альбом VI	Сметы (Вариант в кирпиче)

сф 218-03

Альбом III

РАЗРАБОТАН
СЕВЕРО-ЗАПАДНЫМ ОТДЕЛЕНИЕМ
ИНСТИТУТА „ЭНЕРГОСЕТЬПРОЕКТ“
МИНЭНЕРГО СССР

УТВЕРЖДЕН МИНЭНЕРГО СССР
ВВЕДЕН В ДЕЙСТВИЕ с 1.8.75г.
РЕШЕНИЕ №175 от 1.8.75г.

УЧЕТНЫЕ

Перечень листов

Наименование	Номер листа	Страница
1	2	3
Титульный лист	—	1
Перечень листов	1; 2	2; 3
Объяснительная записка	3	4
Обзорный лист	4	5
Заглавный лист	АС-III-1	6
Реакторная камера типа I с естественной вентиляционной установкой. Фасады.	АС-III-2	7
То же. План, разрезы.	АС-III-3	8
Реакторная камера типа II с естественной вентиляционной установкой. Фасады.	АС-III-4	9
То же. План, разрезы.	АС-III-5	10
Реакторная камера типа III с естественной вентиляционной установкой. Фасады.	АС-III-6	11
То же. План, разрезы.	АС-III-7	12
Реакторная камера типа IV с принудительной вентиляционной установкой. Фасады.	АС-III-8	13
То же. План, разрезы.	АС-III-9	14
Реакторная камера типа V с принудительной вентиляционной установкой. Фасады.	АС-III-10	15
То же. План, разрезы.	АС-III-11	16
Реакторная камера типа VI с принудительной вентиляционной установкой. Фасады.	АС-III-12	17
То же. План, разрезы.	АС-III-13	18
Реакторная камера типа VII с принудительной вентиляционной установкой. Фасады.	АС-III-14	19
То же. План, разрезы.	АС-III-15	20
Реакторная камера типа VIII с принудительной вентиляционной установкой. Фасады.	АС-III-16	21
То же. План, разрезы.	АС-III-17	22
Реакторная камера типа IX с принудительной вентиляционной установкой. Фасады.	АС-III-18	23
То же. План, разрезы.	АС-III-19	24
Реакторные камеры типа I; IV; VIII. План раскладки кровельных плит. План раскладки опорных подушек.	АС-III-20	25
Реакторные камеры типа II; V; III. План раскладки кровельных плит. План раскладки опорных подушек.	АС-III-21	26

1	2	3	4
Реакторные камеры типа II; V; IX. План раскладки кровельных плит. План раскладки опорных подушек.	АС-III-22	27	
Реакторные камеры типа I; IV; IX. Архитектурные детали А+Д	АС-III-23	28	
То же. Е+Л	АС-III-24	29	
Реакторные камеры типа I; II; IV; V; VII; VIII. Фрагмент фасада №1.	АС-III-25	30	
Реакторные камеры типа III; VI; IX. Фрагмент фасада №2	АС-III-26	31	
Реакторные камеры типа I; IV; VII. Фундаменты здания. План, виды, сечения.	АС-III-27	32	
Реакторные камеры типа II; V; VIII. Фундаменты здания. План, виды, сечения.	АС-III-28	33	
Реакторные камеры типа III; VI; IX. Фундаменты здания. План, виды, сечения.	АС-III-29	34	
Реакторные камеры типа I; IV; VII. Подземная часть. План каналов. План раскладки асбестоцементных досок. Разрезы.	АС-III-30	35	
Реакторные камеры типа II; V; VIII. Подземная часть. План каналов. План раскладки асбестоцементных досок. Разрезы.	АС-III-31	36	
Реакторные камеры типа III; VI; IX. Подземная часть. План каналов. План раскладки асбестоцементных досок.	АС-III-32	37	
То же. Разрезы	АС-III-33	38	

1974
 с. Ленинград
 Проект № 407-3-22.5
 Лист 1

1974 Установка реакторов 6-10 кв. новой серии в закрытом помещении (вариант в кирпиче).

Перечень листов.

Липовой проект
 407-3-22.5
 Яльдом III
 Лист 1

Перечень листов		
наименование	номер листа	стра- ница
1	2	3
Реакторные камеры типа I ÷ IX Фундаменты под реакторы	АС-III-34	39
Реакторные камеры типа I ÷ IX. Монтажная схема установки ворот	АС-III-35	40
То же. Металлические ворота. Коробка К-1 и балка МК-5	АС-III-36	41
То же. Металлические ворота. Полотно МВ-1	АС-III-37	42
То же. Металлические ворота. Комплекты «Б», «В» и «Р»	АС-III-38	43
То же. Металлические ворота. Комплект «Ж»	АС-III-39	44
То же. Металлические ворота. Комплекты «У»; «Л»	АС-III-40	45
То же. Металлические ворота Комплект «К»	АС-III-41	46
То же. Сетчатое ограждение Монтажная схема	АС-III-42	47
То же. Сетчатое ограждение Металлоконструкции. Марки С-1; С-2; К-1	АС-III-43	48
То же. Сетчатое ограждение Металлоконструкции. Марки С-3 ÷ С-6	АС-III-44	49
То же. Металлоконструкции Марки МК-1 ÷ МК-3	АС-III-45	50

1	2	3	3
То же. Металлоконструкции Марки МК-4, МК-6 ÷ МК-8	АС-III-46	51	
То же. Металлоконструкции Марки МК-9 ÷ МК-10	АС-III-47	52	
То же. Металлоконструкции Марка ЖР-1	АС-III-48	53	
То же. Металлоконструкции Марка ЖР-2	АС-III-49	54	
Реакторные камеры типа I ÷ IX. Сводная спецификация железобетон- ных и бетонных элементов.	АС-III-50	55	
Реакторные камеры типа I ÷ IX Сводная спецификация стальных элементов	АС-III-51	56	

4974 Установка реакторов 6-10 кв
новой серии в закрытом помещении
(вариант в кирпиче)

Перечень листов

Типовой проект
407-3-225

Альбом
III

Лист
2

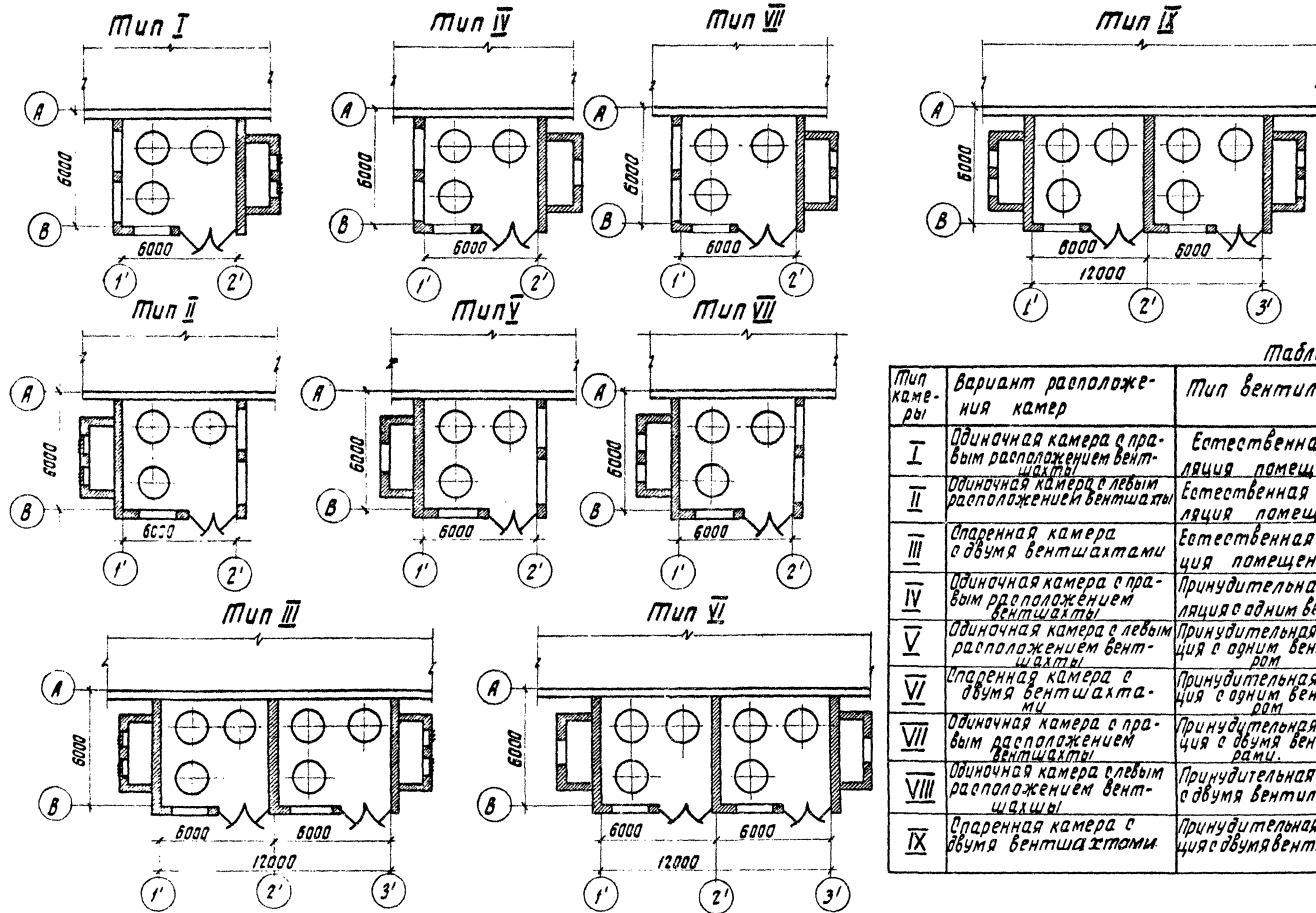


Таблица №1

Тип камеры	Вариант расположения камер	Тип вентиляции
I	Одиночная камера с правым расположением вентиляхты	Естественная вентиляция помещения
II	Одиночная камера с левым расположением вентиляхты	Естественная вентиляция помещения
III	Спаренная камера с двумя вентиляхтами	Естественная вентиляция помещения
IV	Одиночная камера с правым расположением вентиляхты	Принудительная вентиляция с одним вентилятором
V	Одиночная камера с левым расположением вентиляхты	Принудительная вентиляция с одним вентилятором
VI	Спаренная камера с двумя вентиляхтами	Принудительная вентиляция с одним вентилятором
VII	Одиночная камера с правым расположением вентиляхты	Принудительная вентиляция с двумя вентиляторами
VIII	Одиночная камера с левым расположением вентиляхты	Принудительная вентиляция с двумя вентиляторами
IX	Спаренная камера с двумя вентиляхтами	Принудительная вентиляция с двумя вентиляторами

1974

Установка реакторов в-10 кв.
новой серии в закрытом помещении
(Вариант в кирпиче)

Реакторные камеры типа I ÷ IX.
Обзорный лист

Типовой проект
407-3-225

Альбом
III

Лист
4

Технико-экономические показатели

№ п/п	Наименование показателей	Ед. изм.	К-во материалов		Примечание
			№ 1	№ 2	
1	Площадь застройки	м ²	40.6	76.6	
2	Кубатура здания	м ³	261.7	475	

Примечания:

6

1. Привязку реакторной на местности и примыкание к зданию ЗРУ см. чертеж генплана.
2. Основанием фундаментов являются грунты.

3. Отметка чистого пола 0 соответствует абсолютной отметке

4. Расчетная наружная температура воздуха $t = \text{}^{\circ}\text{C}$

5. Стены выполнены из обыкновенного кирпича марки 75 на растворе марки 50 толщиной 380 мм.

6. Утепление кровли принято из пенобетонных плит $\gamma = 500 \text{ кг/м}^3$ толщиной 100 мм по ГОСТ 5742-61.

7. Обратную засыпку пазух котлованов производить слоями 15 ÷ 20 см с тщательным уплотнением, исключаям просадку пола.

8. Выступающие на поверхность стальные элементы покрыть антикоррозийной краской за 2 раза.

9. Материал стальных элементов - Сталь ВСт.3кп2 по ГОСТ 380-71 с гарантией свариваемости.

10. Электроды для сварных швов типа Э42 ГОСТ 9467-60

11. Под фундаментами каркаса здания выполнять подготовку из толщиной 10 см.

Перечень примененных типовых проектов, ГОСТ'ов

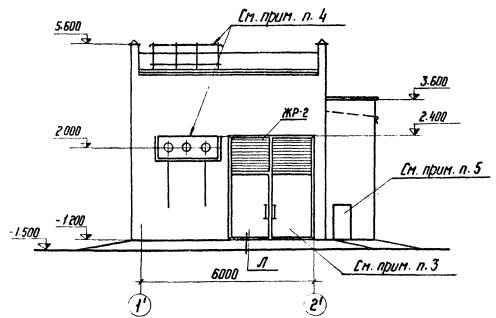
шифр стандарта	Наименование типового проекта	Распространитель проекта
ГОСТ 4248-68	Доски асбестоцементные электротехнические	—
серия УС-01-04 В.2	Унифицированные сборные железобетонные каналы	ЦНТ Казанский, Киевский, Ново-сибирский и Свердловский
серия 1.116-16 В.1	Фундаментные блоки, блоки стен подвала	Свердловский филиал ЦНТ
серия 1.139-16 В.1	Переменычки	—
серия 1.465-7 выпуск 3	Сборные железобетонные предварительно напряженные плиты покрытия производственных зданий.	Киевский филиал ЦНТ
серия 1.415-1 В.1	Железобетонные фундаментные балки для стен производственных зданий	—
ГОСТ 6665-63	Камни бетонные бартавые	—

Типовой проект разработан в соответствии с действующими нормами и правилами и предусматривает мероприятия, обеспечивающие взрывобезопасность и пожаробезопасность при эксплуатации сооружений.
 И.в. инж. проекта: *Ковалев* / Ковалев/

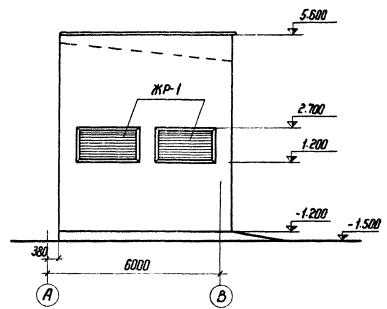
1974	Установка реакторов 6-10 кв новой серии в закрытом помещении (Вариант в кирпиче)	Заглавный лист.	Типовой проект 407-3-225	Альбом II	Лист АС-III-1
------	--	-----------------	--------------------------	-----------	---------------

2. Ленинград - Институт - Ковалев - Шляпко - Ст. инж.

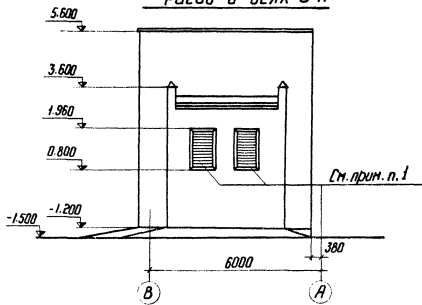
Фасад в осях 1'-2'



Фасад в осях А-В



Фасад в осях В-А

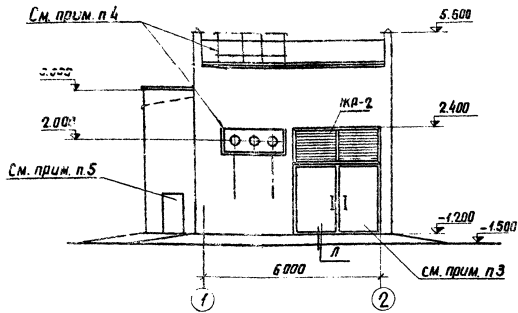


Примечания:

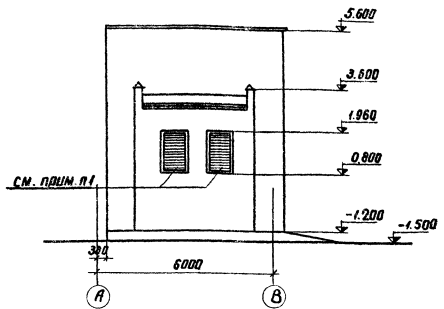
1. Установку жалюзиных решеток см. сантехническую часть проекта.
2. Марки ЖР-1, 2 см. листы АС-III-48, АС-III-49
3. Фрагмент входа см. лист АС-III-35.
4. Фрагмент фасада №1 см. лист АС-III-25
5. Раму для дверей см. лист АС-III-46; дверь - см. сантехническую часть проекта.
6. Здание ЗРУ условно не показано.

1974г.	Установка реакторов 6-10 кВ новой серии в закрытом помещении [вариант в кирпиче]	Реакторная камера тип I с естественной вентиляционной установкой. Фасады.	Типовой проект 407-3-225	Альбом III	Лист АС-III-2
--------	--	---	--------------------------	------------	---------------

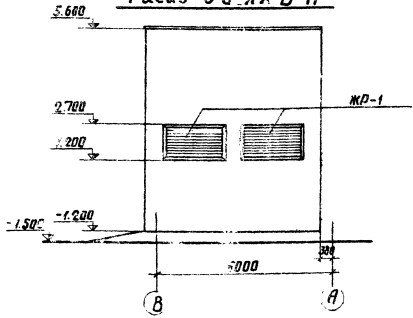
Фасад в осях 1'-2'



Фасад в осях А-В



Фасад в осях В-А



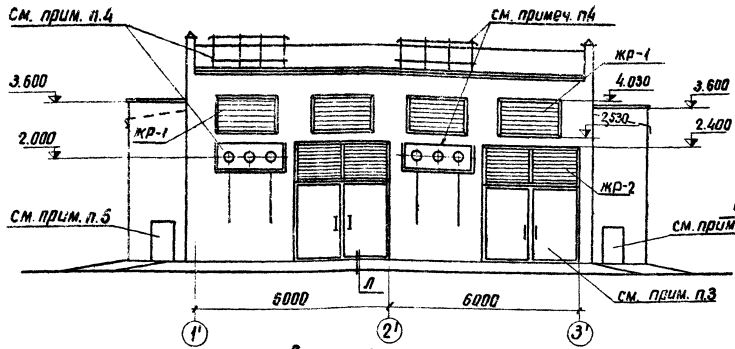
Примечания:

1. Установку жалюзийных решеток см. санитарную часть проекта.
2. Марки ЖР-1, ЖР-2 см. лист АС-III-48, АС-III-49
3. Фрагмент входа см. лист АС-III-35
4. Фрагмент фасада №1 см. лист АС-III-25
5. Раму для дверей см. лист АС-III-46
дверь - см. санитарную часть проекта.
6. Здание ЗРУ условно не показано.

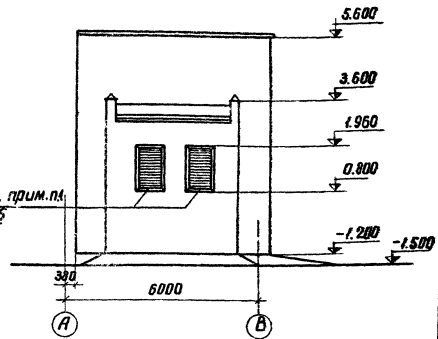
2. Ленинград
 Ст. инженер. Шеленов
 1974

1974	Установка реакторов 6-10кВ набор серии в закрытом помещении (Вариант в кирпиче)	Реакторная камера типа II с естественной вентиляционной установкой Фасады	Тиловой проект 407-3-225	Альбом III	Лист АС-III-4
------	---	--	-----------------------------	---------------	------------------

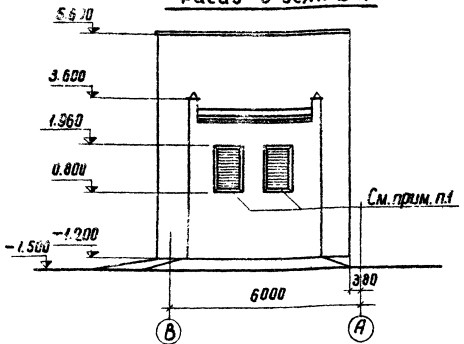
Фасад в осях 1'-3'



Фасад в осях А-В



Фасад в осях В-А

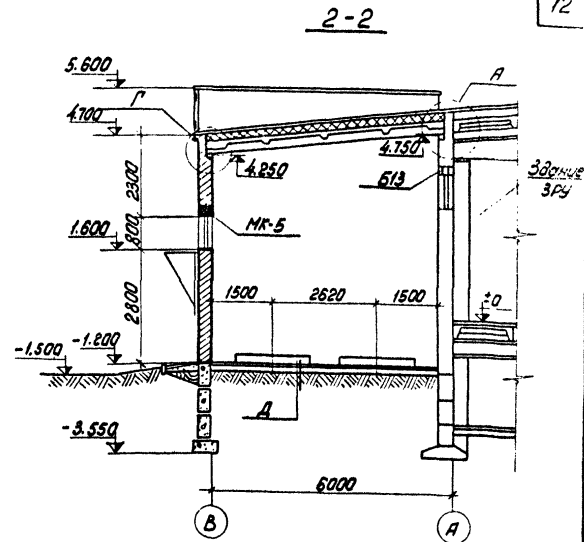
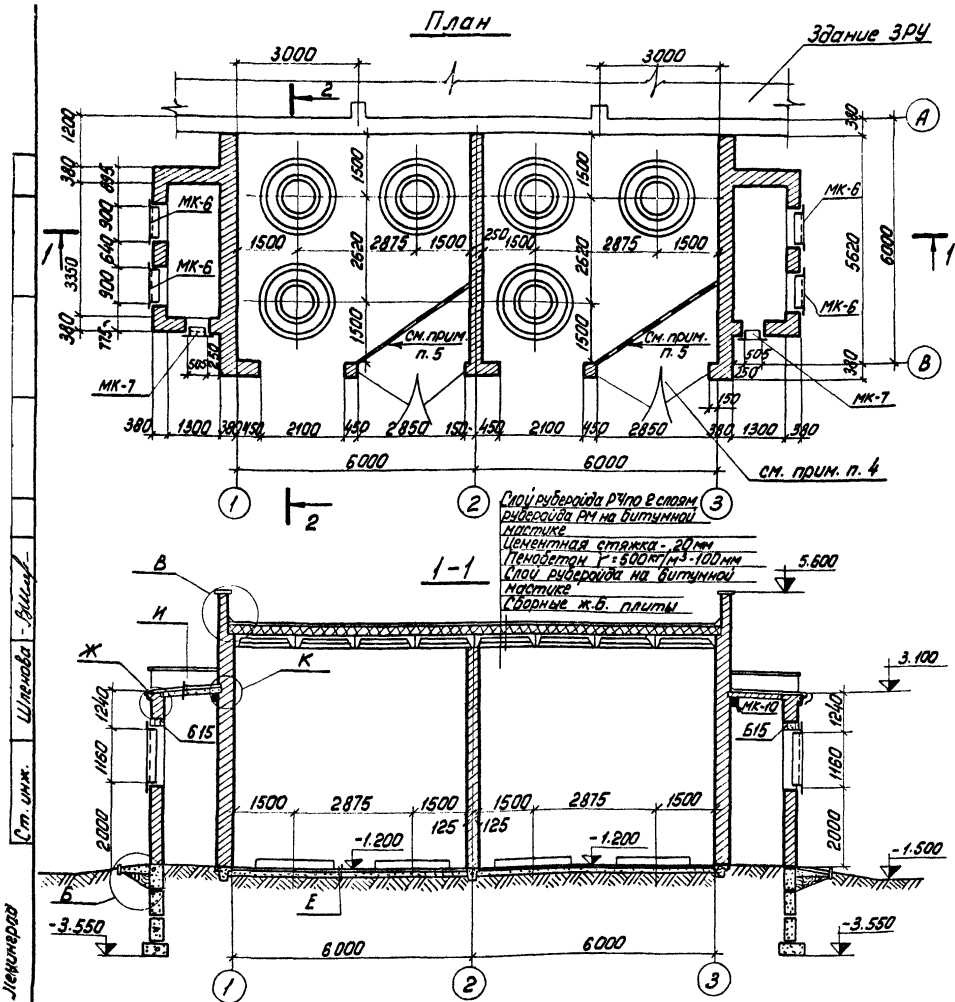


ПРИМЕЧАНИЯ:

1. Жалюзийные решетки см. санитарную часть проекта.
2. Марки ЖР-1,2 см. лист АС-III-48, 49
3. Фрагмент входа см. лист АС-III-35
4. Фрагмент фасада №2 см. лист АС-III-26
5. Раму для дверей см. лист АС-III-46, дверь-см. санитарную часть проекта
6. Здание ЗРУ условно не показано.

ИСТ. ИНЖЕН. ЦЕНТРОМ - ВНИИЭС

1974	Установка реакторов 6-10кВ новой серии в закрытом помещении/бариакт в кирпиче!	Реакторная камера тип III с естественной вентиляционной установкой. Фасады	Тиловой проект 407-3-225	Альбом III	Лист АС-III-6
------	--	---	-----------------------------	---------------	------------------



Примечания:

1. Подземную часть см. лист АС-III-32
2. Фундаменты под реакторы и их маркировку см. лист АС-III-34
3. Узлы А+К см. лист АС-III-23; 24.
4. Ворота МВ-1 см. лист АС-III-35.
5. Сетчатое ограждение см. лист АС-III-42.

Ст. инж. Шичава - Вильям

2-Метрическая

1974

Установка реакторов 6-10кв
 новой серии в закрытом помещении
 (Вариант в кирпиче)

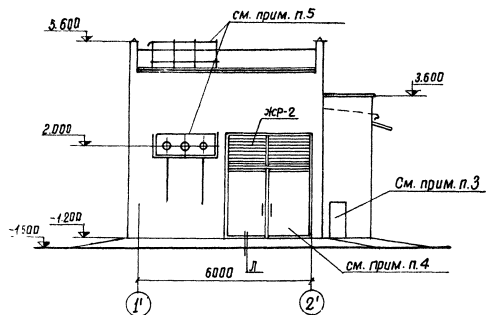
Реакторная камера типа III
 с естественной вентиляционной установкой.
 План, Разрезы

Типовой проект
 407-3-225

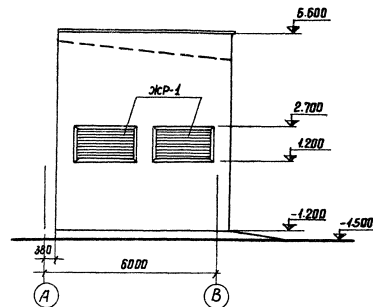
Альбом
 III

Лист
 АС-III-7

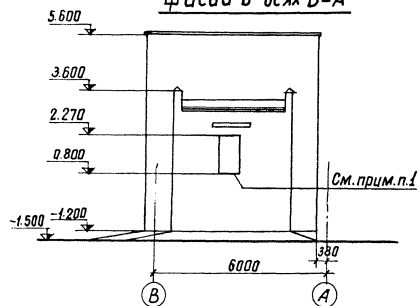
Фасад в осях 1'-2'



Фасад в осях А-В



Фасад в осях В-А



Примечания:

1. Установку вентиляторов см. санитарную часть проекта. Козырек см. лист АС-III-47
2. Марки ЖР-1,2 см. лист АС-III-48,49
3. Раму для дверей см. лист АС-III-46; дверь - см. санитарную часть проекта.
4. Фрагмент входа см. лист АС-III-35
5. Фрагмент фасада №1 см. лист АС-III-25
6. Здание ЗРУ условно не показано.

1974г

Установка реакторов 6-10 кв
новой серии в закрытом помещении
(Вариант в кирпиче)

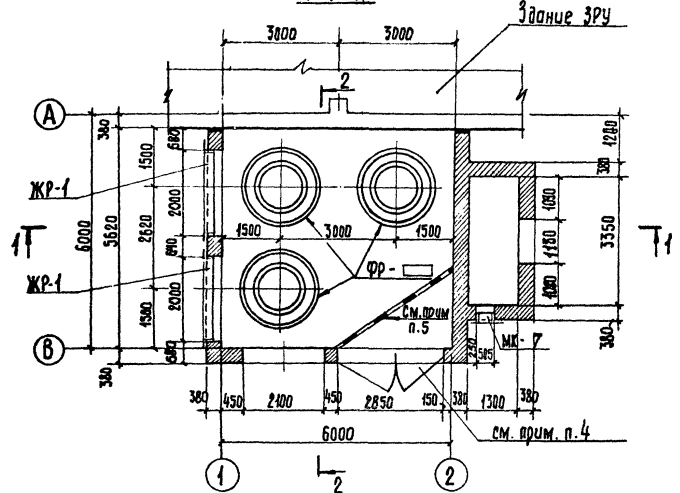
Реакторная камера типа IV
с принудительной вентиляционной установкой.
Фасады.

Типовой проект
407-3-225

Альбом
III

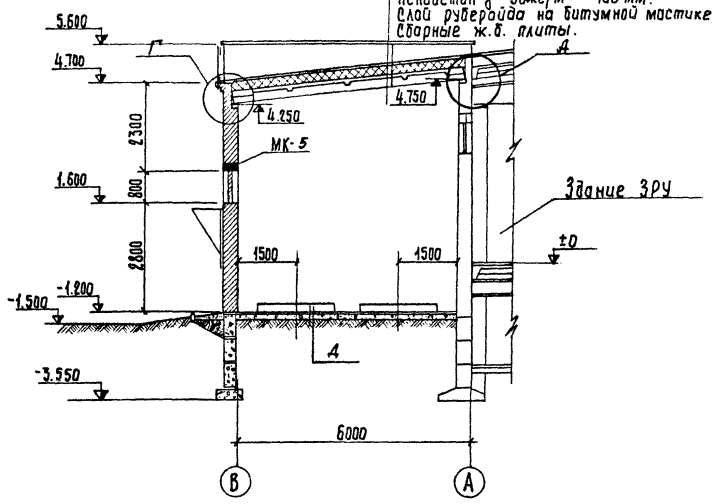
Лист
АС-III-8

План

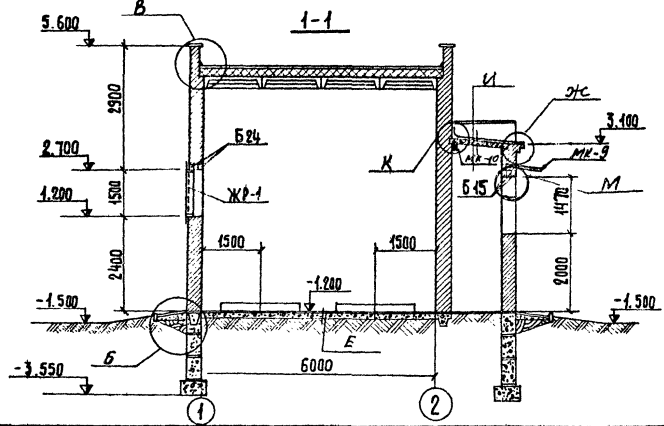


2-2

ИМ на битумной мастике.
Цементная стяжка - 20 мм.
Пенобетон $\rho = 500$ кг/м³ - 100 мм.
СЛОУ рубероида на битумной мастике
Сварные ж.б. плиты.



1-1



Примечания:

1. Подземную часть см. лист АС-III-30
2. Фундаменты под реакторы и их маркировку см. лист АС-III-34
3. Узлы А ÷ М см. лист АС-III-23; 24
4. Ворота МВ-1 см. лист АС-III-35
5. Сетчатое ограждение см. лист АС-III-42
6. В вентиляхте, после установки вентилятора, оставшаяся часть проема заложите кирпичом.

1974 Установка реакторов 6-10 кВ нойей серии в закрытом помещении (вариант в кирпиче)

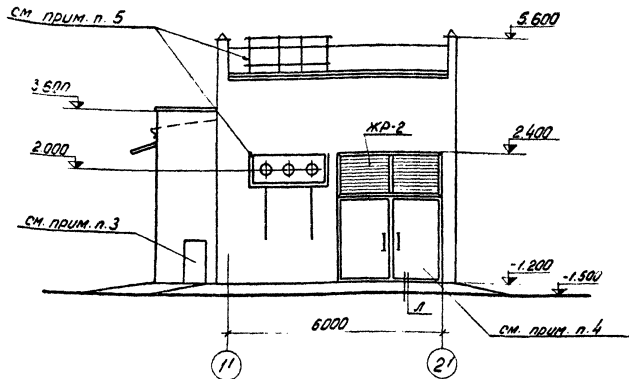
Реакторная камера типа IV, с принудительной вентиляционной установкой
План, разрезы.

Типовой проект
407-3-225

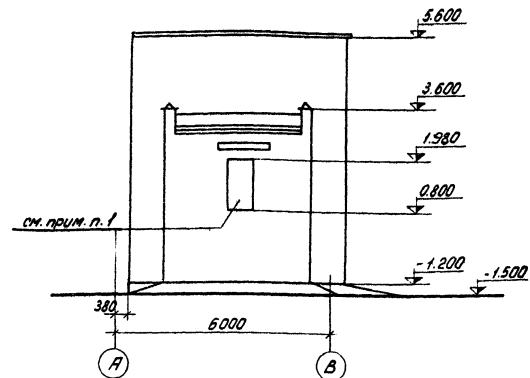
Альбом
III

Лист
АС-III-17

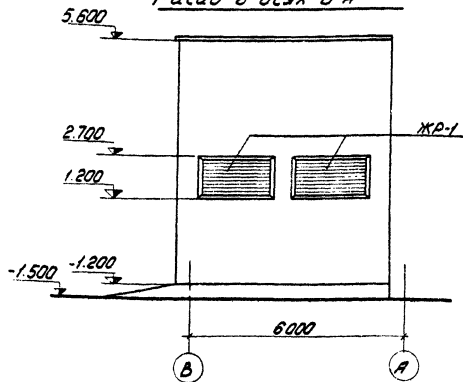
Фасад в осях 1'-2'



Фасад в осях А-В



Фасад в осях В-А



Примечания:

1. Установку вентиляторов см. санитарную часть проекта. Козырек см. лист АС-III-47
2. Марки ЖР-1,2 см. лист АС-III-48; 49.
3. Раму для дверей см. лист АС-III-46;
дверь - см. санитарную часть проекта
4. Фрагмент входа см. лист АС-III-35.
5. Фрагмент фасада №1 см. лист АС-III-25.
6. Здание ЗРУ условно не показано.

1974

Установка реакторов 6-10 кв
новой серии в закрытом помещении
(Вариант в кирпиче)

Реакторная камера типа У
с принудительной вентиляционной установкой.
фасады.

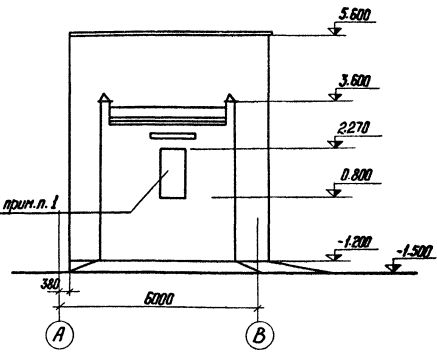
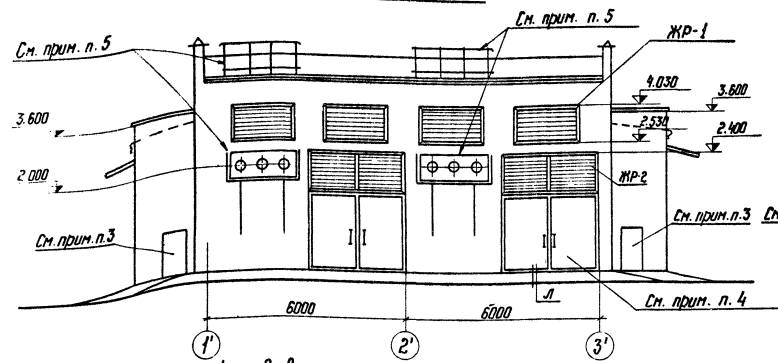
Типовой проект
407-3-225

Альбом
III

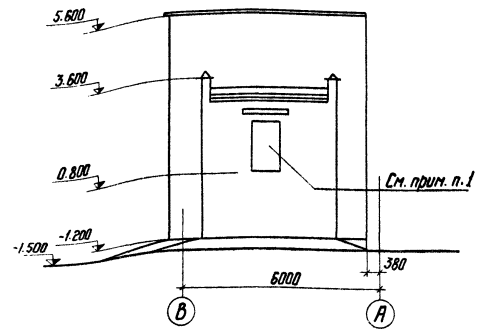
Лист
АС-III-10

Фасад в осях 1'-3'

Фасад в осях А-В



Фасад в осях В-А

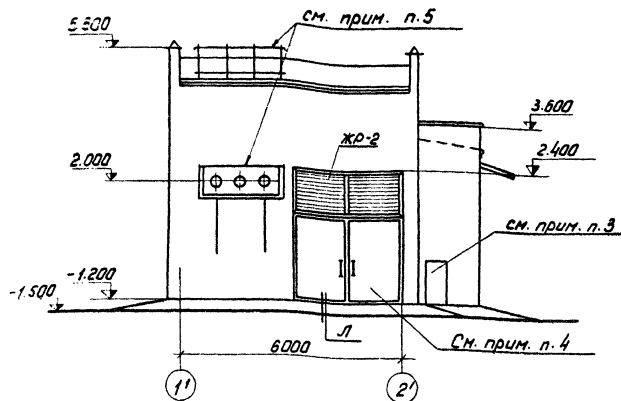


Примечания:

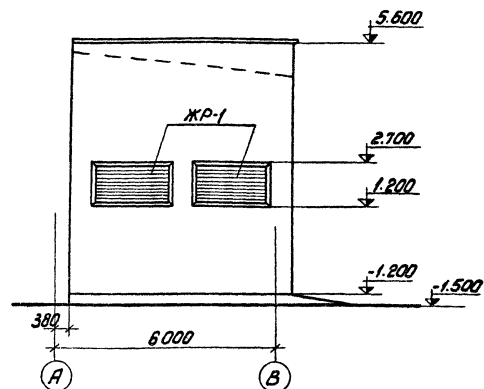
1. Установку вентиляторов см. сантехническую часть проекта. Козырек см. лист АС-III-47.
2. Марки ЖР-1,2 см. лист АС-III-48, АС-III-49
3. Рамы для дверей см. лист АС-III-46; дверь - см. сантехническую часть проекта.
4. Фрагмент входа см. лист АС-III-35
5. Фрагмент фасада №2 см. лист АС-III-26
6. Здание ЗРУ условно не показано.

1974	Установка реакторов 6-10 кВ новой серии в закрытом помещении (вариант в кирпиче)	Реакторная камера тип VI с принудительной вентиляционной установкой. Фасады	Титовый проект 407-3-225	Альбом III	Лист АС-III-12
------	--	---	--------------------------	------------	----------------

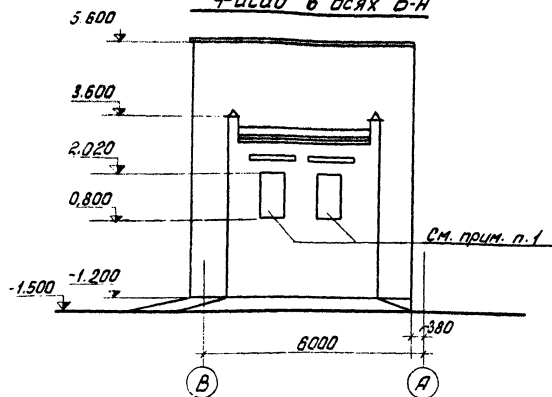
Фасад в осях 1'-2'



Фасад в осях А-В



Фасад в осях В-А

Примечания:

1. Установку вентиляторов см. санитарническую часть проекта. Козырек см. лист АС-III-47
2. Марки ЖР-1,2 см. листы АС-III-48,49.
3. Раму для дверей см. лист АС-III-46; дверь - см. санитарническую часть проекта
4. Фрагмент входа - см. лист АС-III-35.
5. Фрагмент фасада №1 см. лист АС-III-25.
6. Здание ЗРУ условно не показано.

1974₂

Установка реакторов 6-10кв
новой серии в закрытом помещении
/ Вариант в кирпиче /

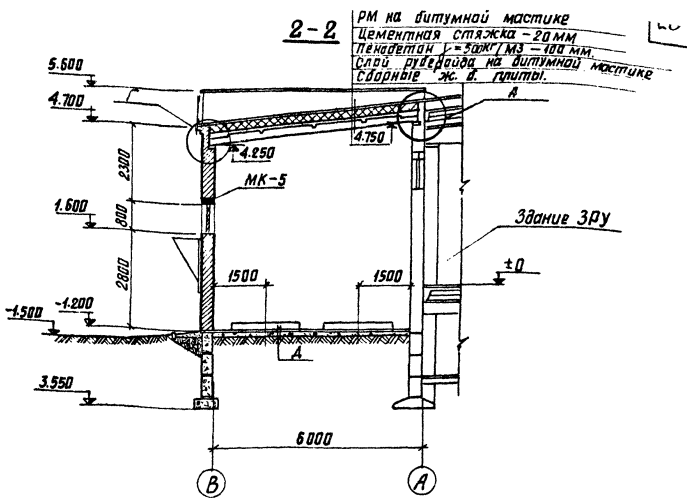
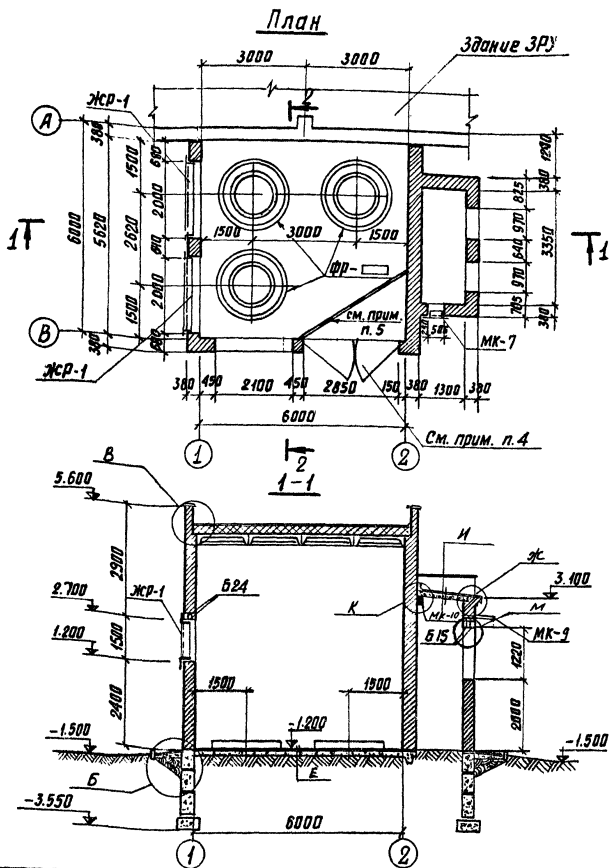
Реакторная камера типа VIII с принуди-
тельной вентиляционной установкой.
Фасады.

Типовой проект
407-3-225

Альбом
III

Лист
АС-III-14

Усть-Ишимский районский отдел
 Инженерное бюро
 г. Ленинград

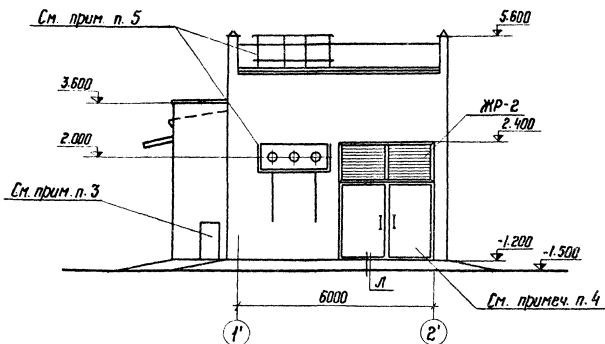


Примечания:

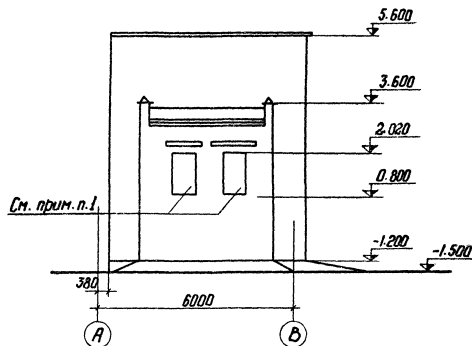
1. Подземную часть см. лист АС-III-30
2. Фундаменты под реакторы и их маркировку см. лист АС-III-34
3. Узлы А-М см. лист АС-III-23; 24
4. Ворота МВ-1 см. лист АС-III-37
5. Сетчатое ограждение см. лист АС-III-42

1974	Установка реакторов 6-10 кВ новой серии в закрытом помещении (Вариант в кирпиче)	Реакторная камера типа III с принудительной вентиляционной установкой. План, разрезы	Липовой проект 407-3-225	Альбом III	Лист АС-III-8
------	--	---	-----------------------------	---------------	------------------

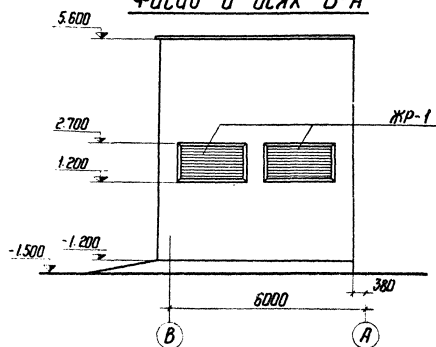
Фасад в осях 1'-2'



Фасад в осях А-В



Фасад в осях В-А



Примечания:

1. Установку вентиляторов см. санитарную часть проекта. Козырек см. лист АС-III-47
2. Марки ЖР-1,2 см. листы АС-II-48, АС-II-49.
3. Раму для дверей см. лист АС-III-46; дверь - см. санитарную часть проекта.
4. Фрагмент входа см. лист АС-III-35.
5. Фрагмент фасада №1 см. лист АС-III-25
6. Здание ЗРУ условно не показано.

1974

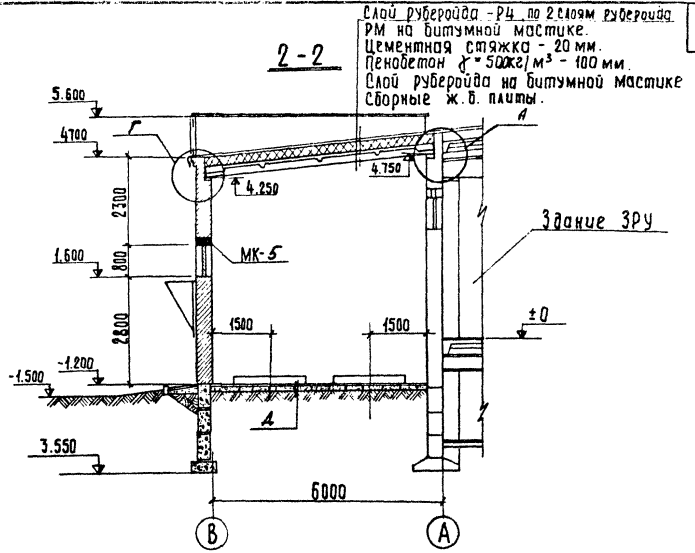
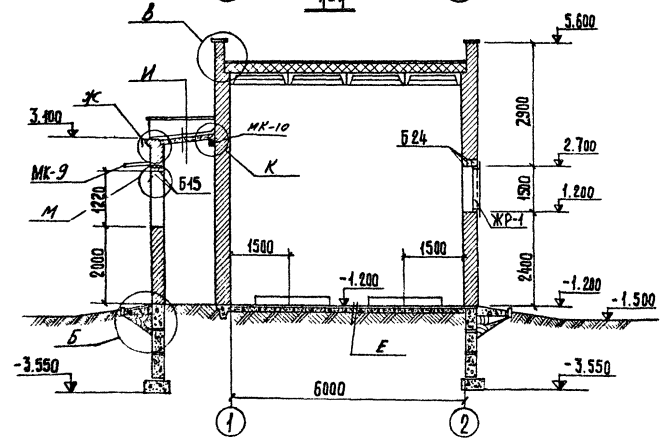
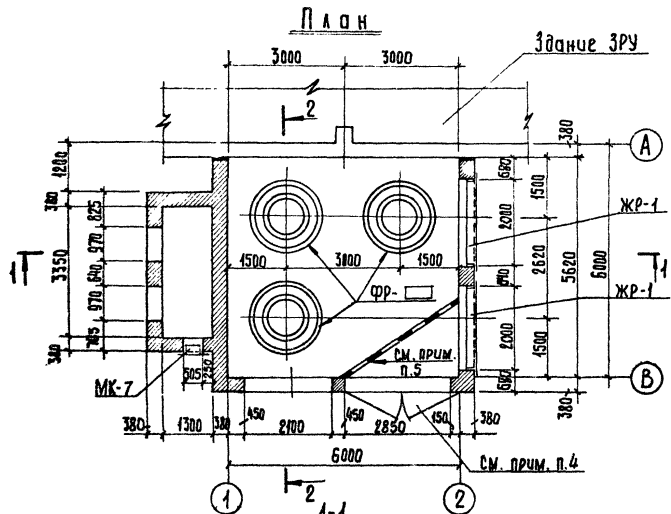
Установка реакторов 6-10 кв
новой серии в закрытом помещении
(вариант в кирпиче)

Реакторная камера типа VIII
с принудительной вентиляционной
установкой.

Типовой проект
407-3-225

Альбом
III

Лист
АС-III-И



Слой рубероида - РЧ по 2 слоям рубероида
 РМ на битумной мастике.
 Цементная стяжка - 20 мм.
 Пенобетон $\rho = 500 \text{ кг/м}^3$ - 100 мм.
 Слой рубероида на битумной мастике
 Сборные ж.б. плиты.

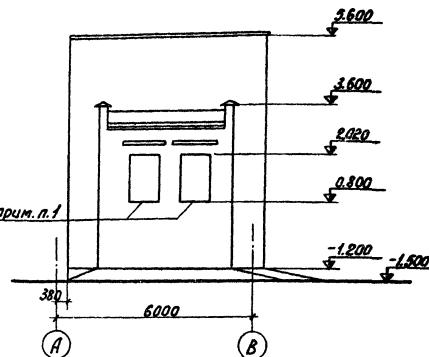
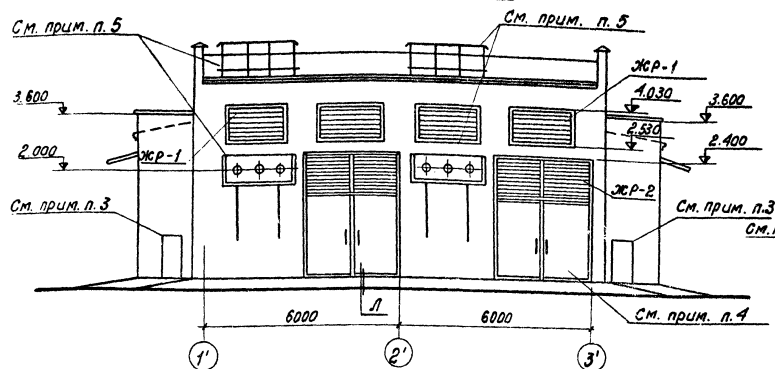
Примечания:

1. Подземную часть см. лист АС-III-31
2. Фундаменты под реакторы и их маркировку см. лист АС-III-34
3. Узлы А ± М см. лист АС-III-23; 24
4. Ворота МВ-1 см. лист АС-III-35
5. Сетчатое ограждение см. лист АС-III-У2

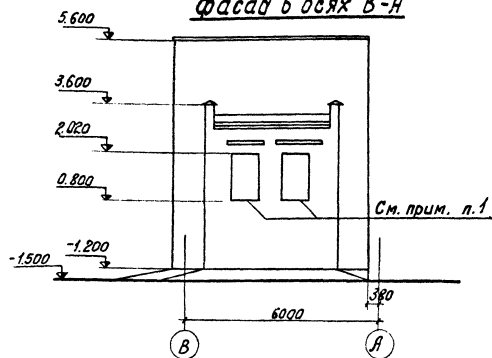
1974	Установка реакторов 6-10 кв. новой серии в закрытом помещении (вариант в кирпиче)	Реакторная камера типа VIII с принудительной вентиляционной установкой План, разрезы.	Типовой проект 407-3-225	Альбом III	Лист АС-III-27
------	---	--	-----------------------------	---------------	-------------------

фасад в осях 1'-3'

фасад в осях А-В



фасад в осях В-А



Примечания:

1. Установку вентиляторов см. санитарную часть проекта. Козырек см. лист ЯС-III-47
2. Марки ЖР-1,2 см. листы ЯС-III-48, 49
3. Раму для дверей см. лист ЯС-III-46, а дверь см. санитарную часть проекта
4. Фрагмент входа см. лист ЯС-III-35
5. Фрагмент фасада №2 см. лист ЯС-III-26
6. Здание ЗРУ условно не показано.

1974

Установка реакторов 6-10 кВ
новой серии в закрытом помеще-
нии (вариант в кирпиче)

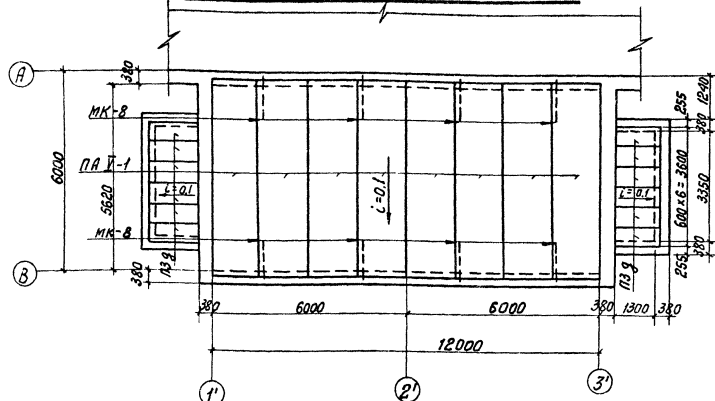
Реакторная камера тип IX с принудительной
вентиляционной установкой. фасады.

Типовой проект
407-3-225

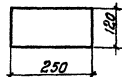
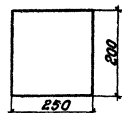
Яльбом
III

Лист
ЯС-III-18

План раскладки кровельных плит



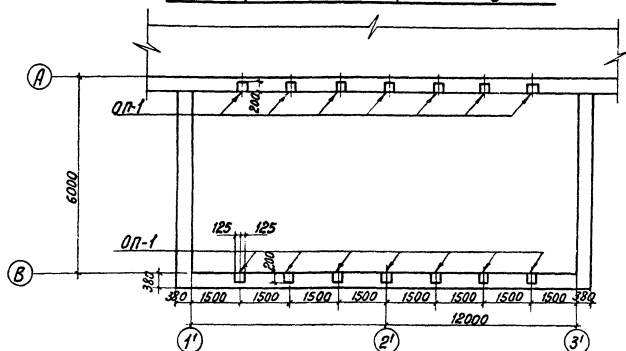
ОП-1



Спецификация сборных железобетонных и бетонных элементов				27
Марка элемента	кол. шт.	Масса т	Стандарт или лист проекта	
ПЛ I-1	8	1,5	1/85-7 серия КВ-3 часть 1	
ПЛ 2	12	0,23	серия ис-01-04 в. 2	
ОП-1	14	0,07	АС-III-22	

Спецификация металлоконструкций			
Марка элемента	кол. шт.	Масса кг	Стандарт или лист проекта
МК-8	8	1,0	АС-III-46

План раскладки опорных подушек



Примечания:

1. Заделка швов между плитами осуществляется цементным раствором марки 100. Установку марки МК-8 выполнять по деталям на листе АС-III-23
2. Опорные подушки ОП-1 изготавливать из монолитного бетона марки 150 и укладывать с уклоном 1:10.

ИЗДАНИЕ К. Д. 54
Ст. инженер Шаленов

г. Ленинград

1974

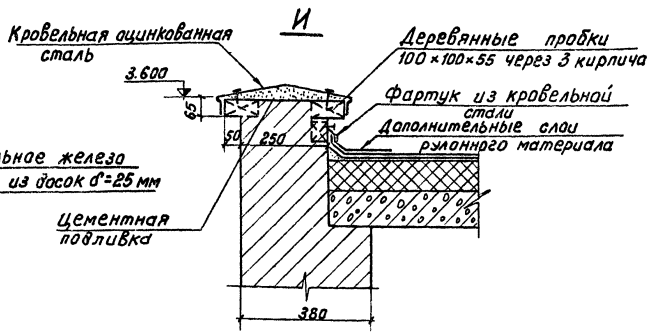
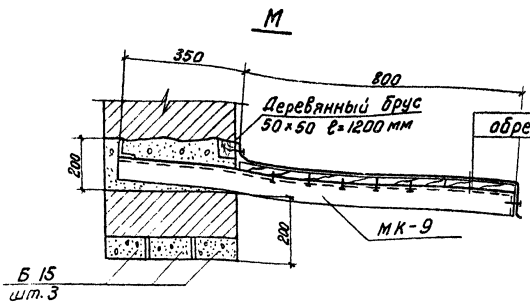
Установка реакторов 6-10 кВ
новой серии в закрытом помещении
(вариант в кирпиче)

Реакторные камеры типа III; VI; IX.
План раскладки кровельных плит. План раскладки
опорных подушек.

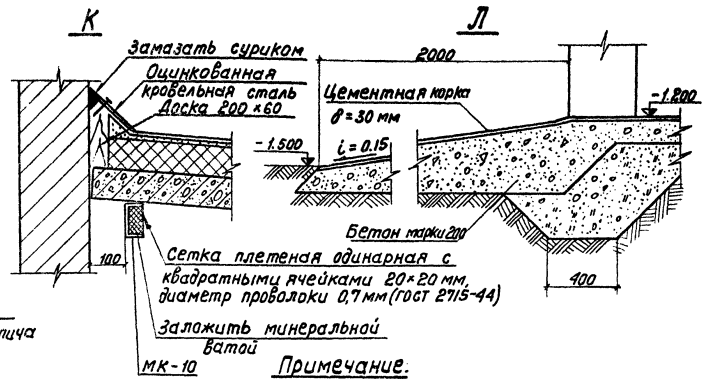
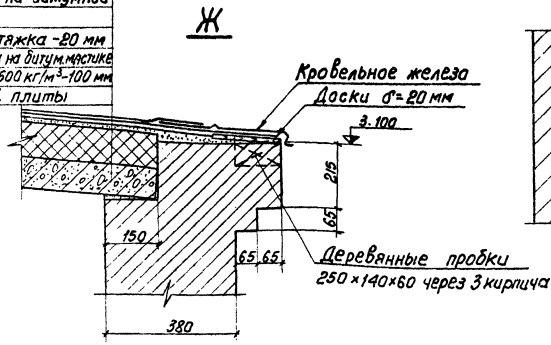
Типовой проект
407-3-225

Альбом
III

Лист
АС-III-22



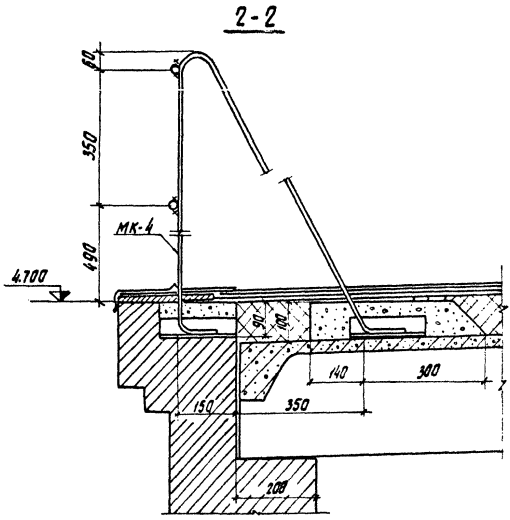
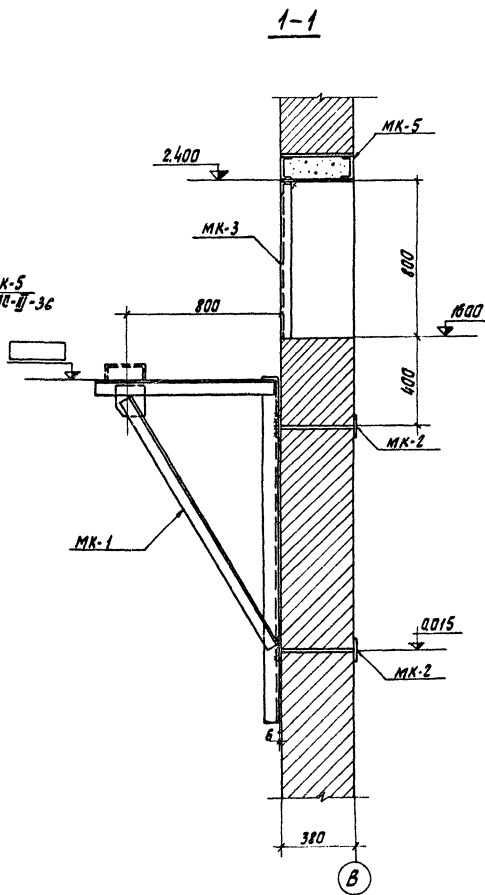
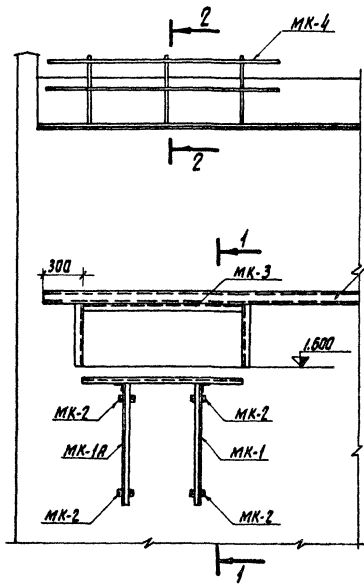
Слой рубероида Р4 по 2 слоям
 рубероида РМ на битумной мастике
 Цементная стяжка - 20 мм
 Слой рубероида на битумной мастике
 Пенобетон $\gamma=500$ кг/м³ - 100 мм
 Сборные ж.б. плиты



Примечание.
 Балку МК-10 оштукатурить по металлической сетке цементным раствором марки 100 толщиной слоя не менее 2 см

1974	Установка реакторов 6-10кВ новой серии в закрытом помещении (Вариант В кирпиче).	Реакторные камеры типа I ÷ IX Архитектурные детали Ж ÷ М	Типовой проект 407-3-225	Альбом III	Лист АС-II-24
------	--	---	-----------------------------	---------------	------------------

г. Ленинград, Ул. инжен. Шелова - № 50

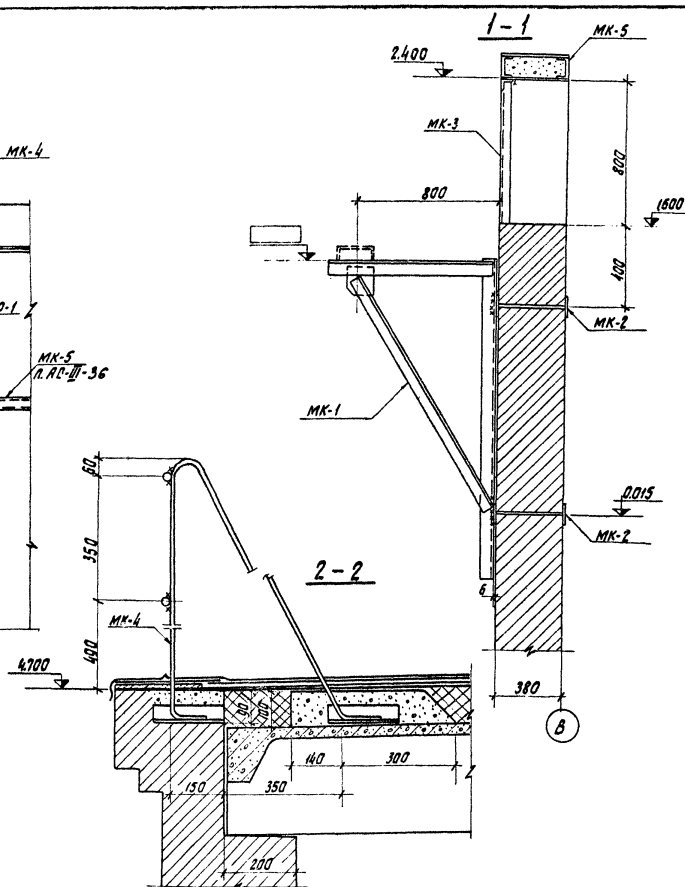
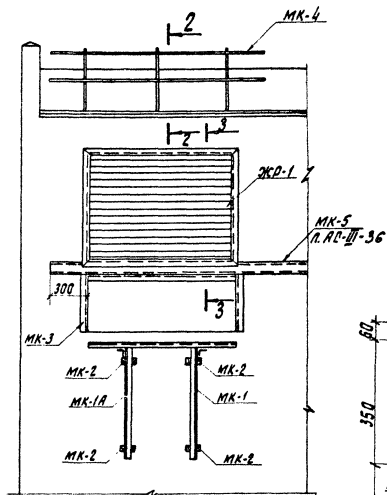


Спецификация марок на монтажную схему			30
Марка	к-во шт	Масса кг	Стандарт или лист проекта
МК-1	1	22,5	АС-III-45
МК-1А	1	22,5	— " —
МК-2	4	4,5	— " —
МК-3	1	22,0	— " —
МК-4	1	3,5	АС-III-46

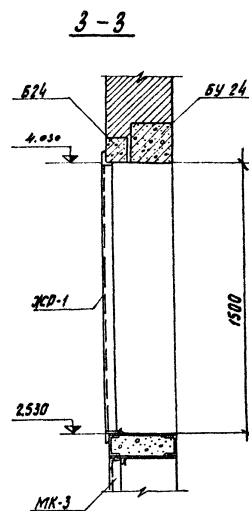
1974 Установка реакторов 6-10 кв. нобой серии в закрытом помещении (вариант в кирпиче)

Реакторные камеры типа I; II; IV; V; VII; VIII
Фрагмент фасада №1.

Типовой проект Альбом Лист
407-3-225 III АС-III-25



Спецификация марок на монтажную схему.			3:
Марка	К-во шт.	Масса кг	Стандарт или лист проекта
МК-1	1	225	АС-III-45
МК-1А	1	225	—
МК-2	4	45	—
МК-3	1	22.0	—
МК-4	1	35	АС-III-46
ЖО-1	1	98	АС-III-48



1974

Установка реакторов в-10кВ.
новой серии в закрытом помещении
(вариант в кирпиче)

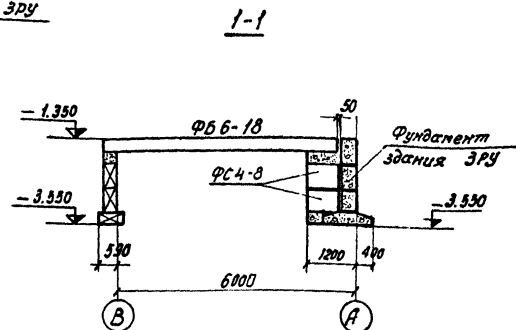
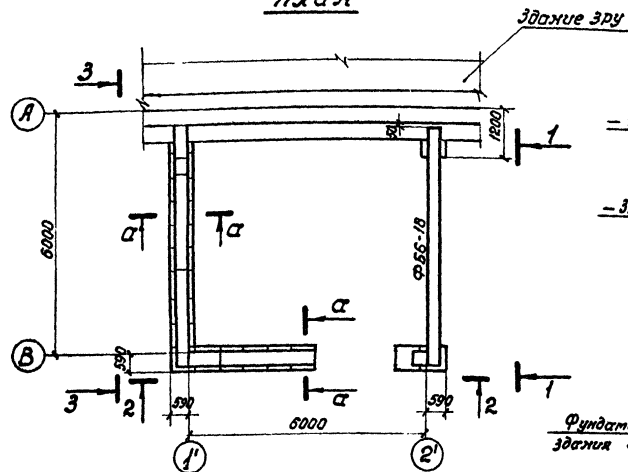
Реакторные камеры типа III, V, IX
Фрагмент фасада № 2

Тиловой проект
407-3-225

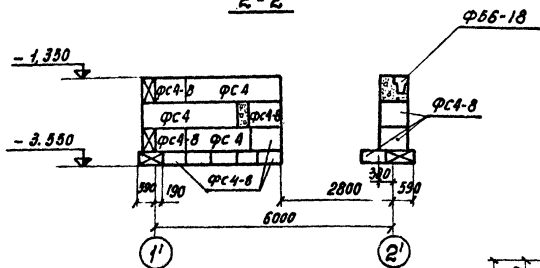
Альбом
III

Лист
АС-III-26

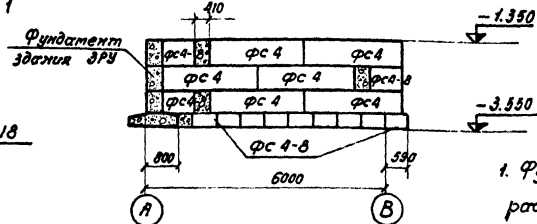
ПЛАН



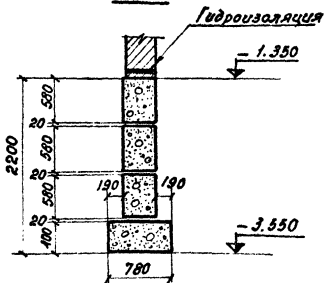
2-2



3-3



а-а



Спецификация сборных бетонных и железобетонных элементов			32	
марка элемента	к-во шт.	масса эл.та, т	стандарт или лист проекта	серия
Ф56-18	1	1.8	1.415-1	6.1
ФС-А	9	1.3	1.116-1	8.1
ФС-В	25	0.415	—	1-1

Примечания:

1. Фундаментные блоки укладывать на растворе марки 50.
2. Монолитные участки выполнять из бетона марки 150.
3. На отметке - 1.270 выполнить цементно-песчаную гидроизоляцию состава 1:2 с уплотняющей добавкой (цезолит, алюминат натрия, латексные или битумные эмульсии) толщиной 5 см.

1974

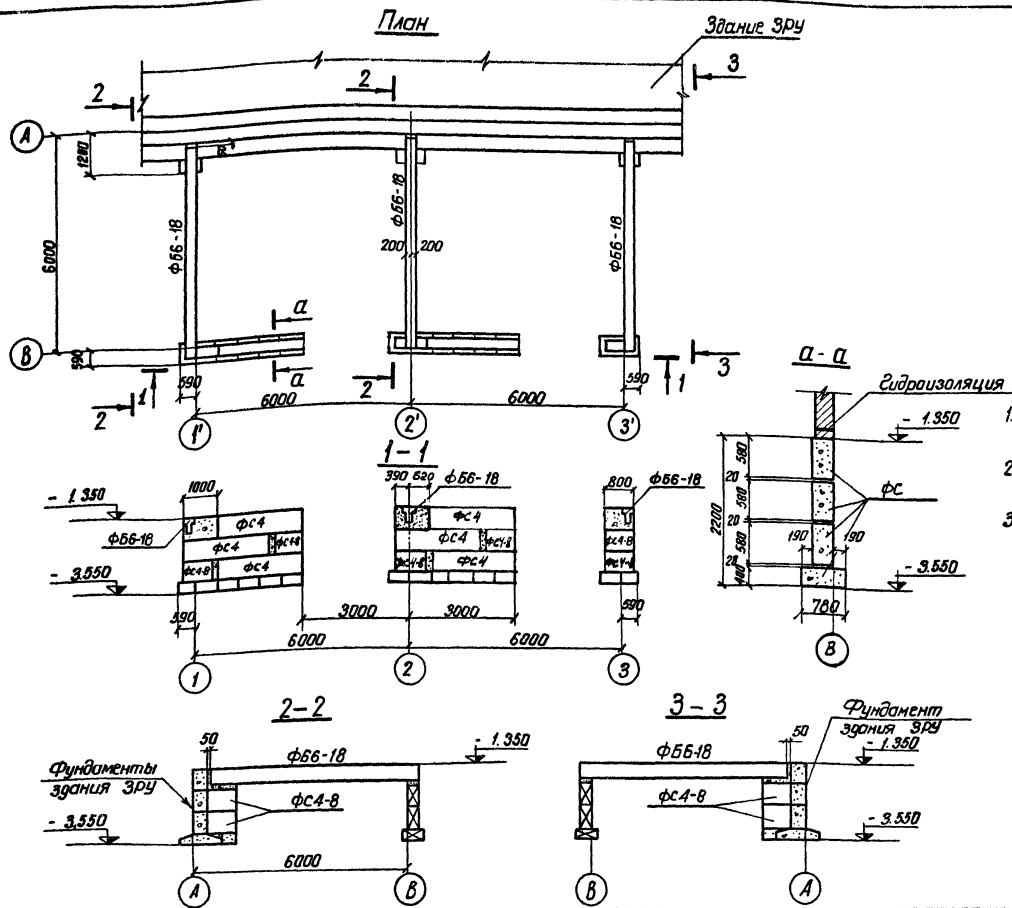
Установка реакторов 6-10 кв
новой серии в закрытом помещении
(вариант в кирпиче)

Реакторные камеры типа I; IV; VII
Фундаменты здания. План, виды, сечение.

Типовой проект
407-3-225

Альбом
III

лист
ЛС. III-27



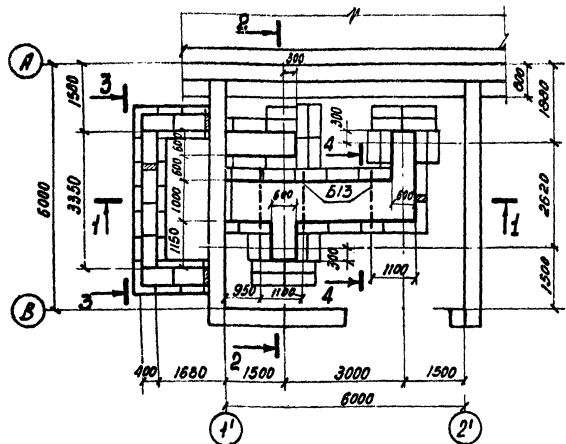
Спецификация сварных бетонных и железобетонных элементов 3/4

Марка элемента	К-во шт.	Масса зп-та, т	Стандарт или лист проекта
ФББ-18	3	1.8	Серия 1.415-1 6.1
Фс 4	6	1.3	Серия 1.116-1 6.1
Фс 4-8	26	0.115	" "

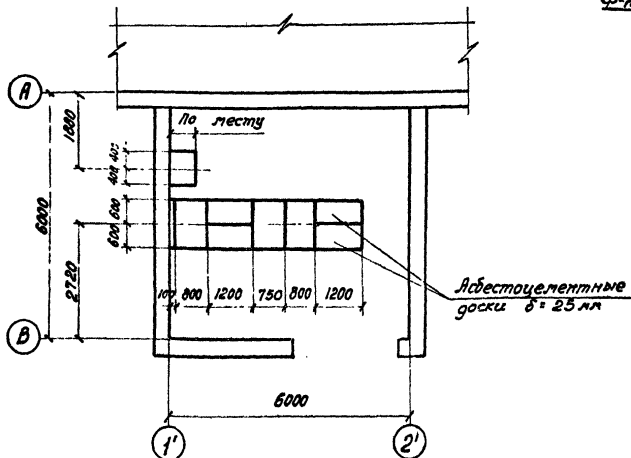
Примечания:

1. Фундаментные блоки укладывать на растворе марки 50
2. Маналитные участки выпалнить из бетона марки 150
3. На отметке - 1,270 выпалнить цементно-песчаную гидроизоляцию состава 1:2с уплотняющей добавкой (церезит, алюминат натрия, латексные или битумные эмульсии) толщиной 5см.

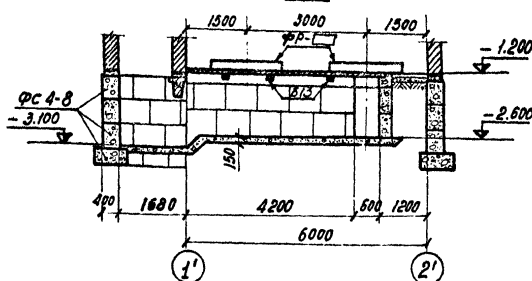
План каналов



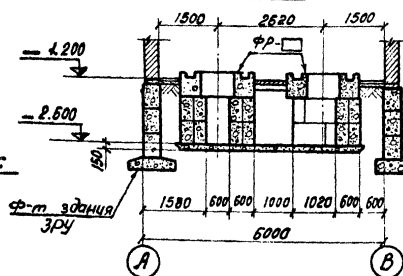
План раскладки асбестоцементных досок



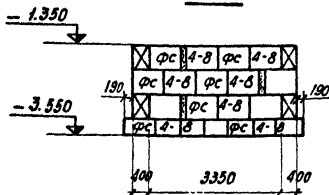
1-1



2-2



3-3



Спецификация сборных бетонных и ж.б. элементов и асбестоцементных досок

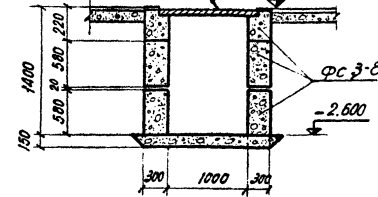
50

Марка элемента	к-во шт.	Пласса δ т	Стандарт или лист проект.
Б 13	3	0,025	серия 1.139-1.61
Фс 3-8	72	0,305	серия 1.116-1.61
Фс 4-8	36	0,415	— " —

Асбестоцементные доски

400-1200-800-25	8	45,6	лист 4248-68*
-----------------	---	------	---------------

4-4
Асбестоцементные доски δ = 25 мм

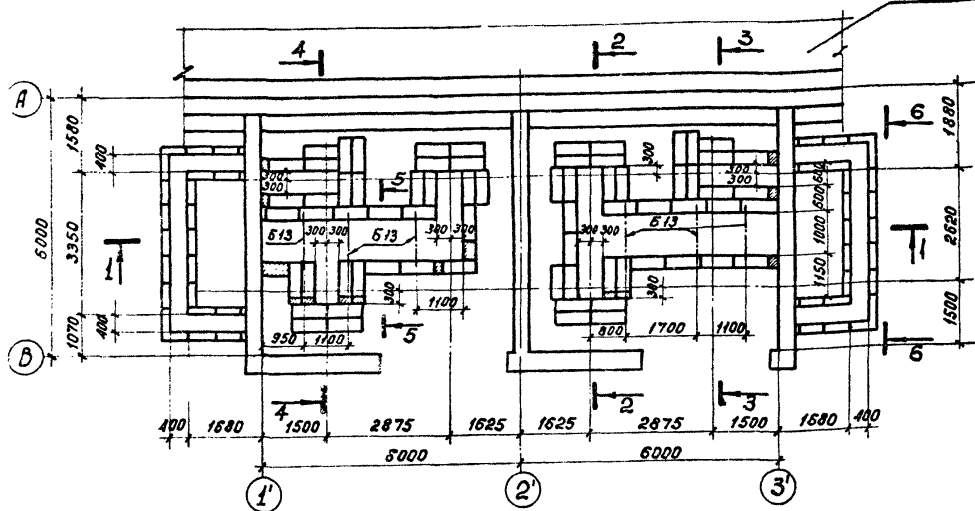


См. примечания лист АС-III-28

г. Ленинград, Ст. имени И. В. Ильича, 50

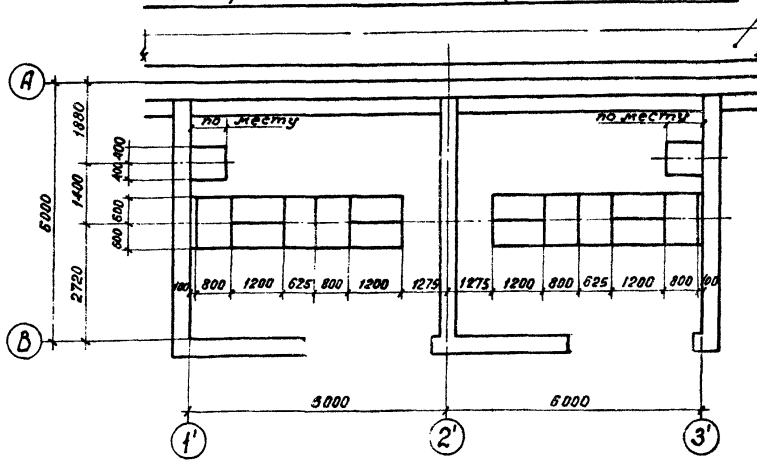
План каналов

Здание ЗРУ



План раскладки асбестоцементных досок

Здание ЗРУ



Спецификация сборных бетонных и ж.б. элементов и асбестоцементных досок			37
марка элемента	к-во шт.	масса Т	Стандарт или лист проекта
Б 13	6	0,025	серия 1.139-1 вып.1
ФС 3-8	144	0,305	серия 1.116-1 вып.1
ФС 4-8	72	0,415	—
Асбестоцементные доски			
400-1200-800-25	16	45,6	ГОСТ 4248-66*

Примечания:

1. Разрезы 1-1 ÷ 6-6 см. лист. АС-III-33
2. Общие примечания по выполнению работ см. лист. АС-III-29

1974

Установка реакторов 6-10 кв новой серии в закрытом помещении (вариант в кирпиче)

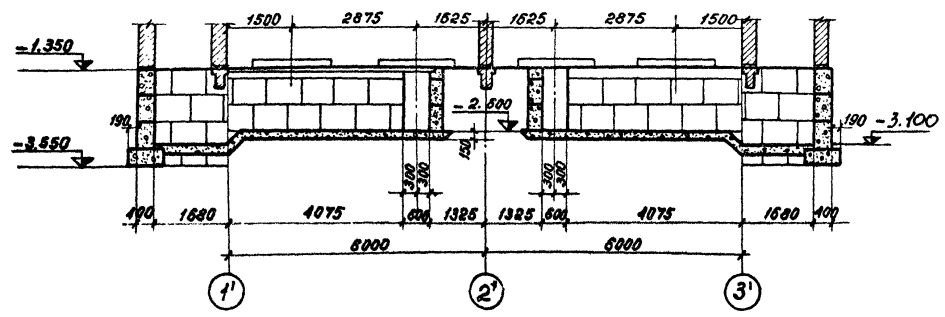
Реакторные камеры типа III; VI; IX
Подземная часть. План каналов. План раскладки асбестоцементных досок.

Типовой проект
407-3-225

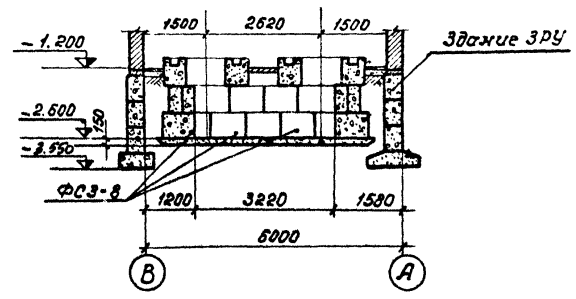
Альбом
III

Лист
АС-III-32

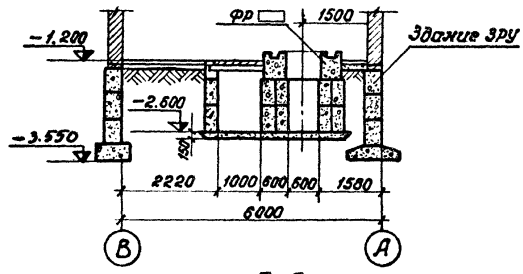
1-1



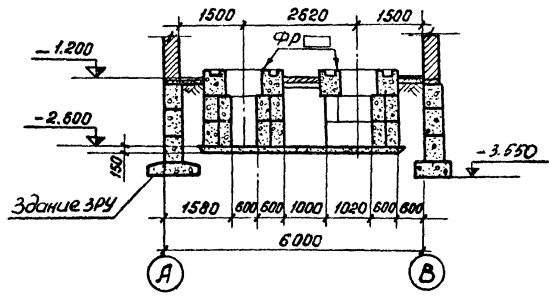
2-2



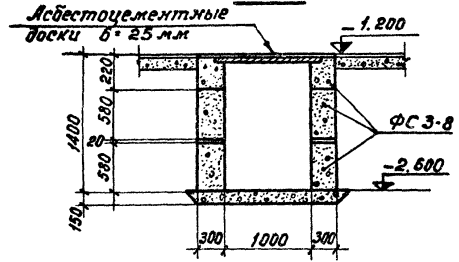
3-3



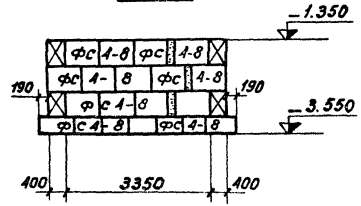
4-4



5-5



6-6



1974

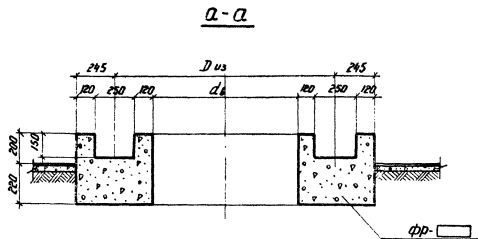
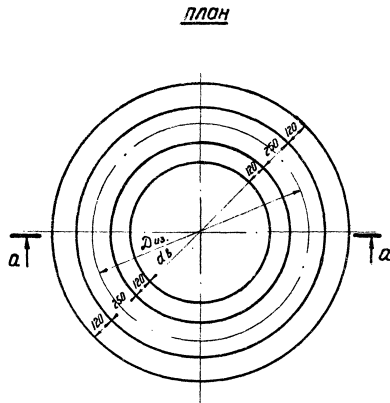
Установка реакторов 6-10кВ
новой серии в закрытом помещении
(вариант в кирпиче)

Реакторные камеры типа III, VI, IX
Подземная часть. Разрезы.

Типовой проект
407-3-225

Альбом
III

Лист
АС-III-33



Марка фундамента	Объем бетона м ³	D из в мм	d в в мм	Тип реактора
ФР-1	0,52	965	475	РБГ-10-1600-0,14
ФР-2	0,62	1045	555	РБГ-10-1600-0,2
ФР-3	0,69	1325	835	РБГ-10-1600-0,25 РБДГ-10-4000-0,18
ФР-4	0,64	1205	715	РБГ-10-1600-0,35
ФР-5	0,64	1265	775	РБГ-10-2500-0,14
ФР-6	0,65	1225	735	РБГ-10-2500-0,20
ФР-7	0,72	1365	875	РБДГ-10-2500-0,25
ФР-8	0,73	1405	915	РБСДГ-10-2 * 2500-0,20 РБДГ-10-2500-0,35
ФР-9	0,68	1305	815	РБДГ-10-4000-0,105
ФР-10	0,79	1505	1015	РБСДГ-10-2 * 2500-0,4

Примечания:

1. Фундаменты „ФР“ выполнять из бетона марки 150.
2. Выбор фундамента производить по таблице в зависимости от типа реактора.

1974

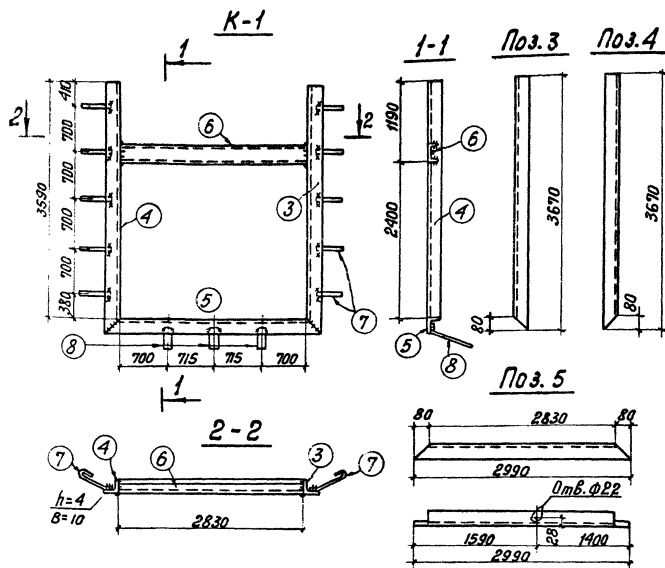
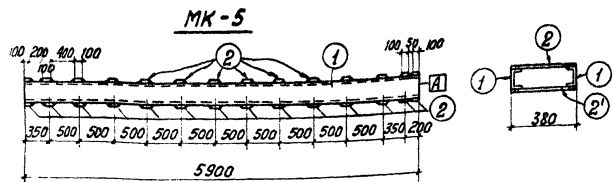
Установка реакторов 6-10 кВ новой серии в закрытом помещении (вариант в кирпиче)

Реакторные камеры типа I ÷ IX.
Фундаменты под реакторы.

Типовой проект
407-3-225

Альбом
III

Лист
ИС-III-34



Спецификация стали на один стальной элемент

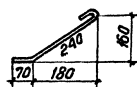
41

Марка	№ поз.	Сечение	Длина, мм	К-во шт.	Масса, кг		Примечания
					1 поз.	Всех	
МК-5	1	Г 12	5900	2	61,3	122,6	175
	2	- 100×6	380	28	1,8	50,4	
	Наплавленная сталь					2	
К-1	3	L 80×6	3670	1	27,0	27,0	108
	4	L 80×6	3670	1	27,0	27,0	
	5	L 80×6	2990	1	22,0	22,0	
	6	Г 10	2825	1	24,2	24,2	
	7	Ф 10 А I	380	10	0,2	2,0	
Наплавленная сталь					1,6		

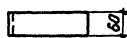
Примечания:

1. Все сварные швы $k=6$ мм кроме оговоренных
2. Электроды для сварки Э 42 по ГОСТ 9467-60
3. Индекс \square писать несмываемой краской для ориентации марки при монтаже.

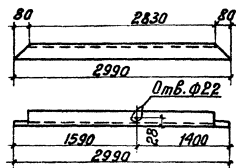
Поз. 7



Поз. 8



Поз. 5



1974

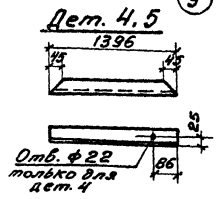
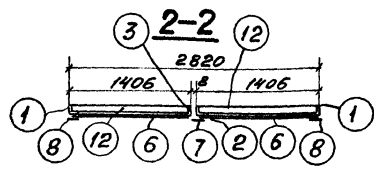
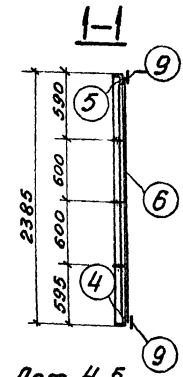
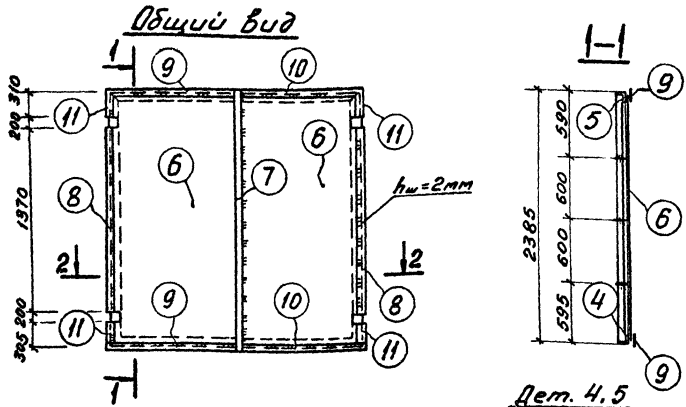
Установка реакторов 6-10 кВ
новой серии в закрытом помещении
(вариант в кирпиче)

Реакторные камеры типа I ÷ IX
Стальная балка МК-5. Металлические ворота. Коробка К-1

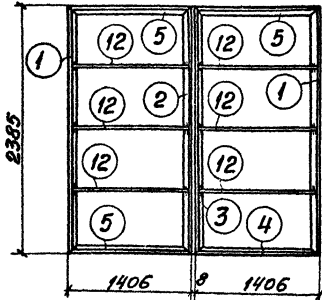
Типовой проект
407-3-225

Льбом
III

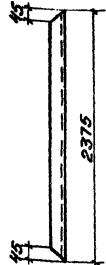
Лист
АС-III-36



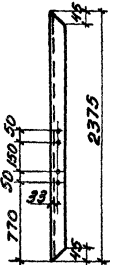
Вид с внутренней стороны



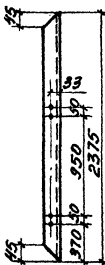
Дет. 1



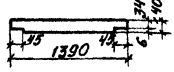
Дет. 2



Дет. 3



Дет. 12



Примечания:

1. Все сварные швы $t=5\text{мм}$, кроме оговоренных.
2. Электроды для сварки 342 по ГОСТ 9467-60.
3. Обшивку и нащельники приварить привысистым швом $\ell=20$ через 60 мм.

Спецификация стали на один стальной элемент 42

Марка	№ дет.	Сечение	Длина б, мм	Кол-во шт.	Масса кг		Примечан.
					1дет.	Всех	
МВ-1	1	L 50x5	2375	2	8,9	17,8	194,0
	2	L 50x5	2375	1	8,9	8,9	
	3	L 50x5	2375	1	8,9	8,9	
	4	L 50x5	1396	1	5,3	5,3	
	5	L 50x5	1396	3	5,3	15,9	
	6	-5=2	7,0 м ²	1	109,9	110,0	
	7	-30x5	2400	1	2,8	2,8	
	8	-30x5	1570	2	1,8	3,6	
	9	-30x5	1410	2	1,7	3,4	
	10	-30x5	1440	2	1,7	3,4	
	11	-30x5	215	4	0,25	1,0	
	12	-30x5	1390	6	1,6	9,6	
Наплавленная сталь					3,4		

1974

Установка реакторов 6-10 кв. новой серии в закрытом помещении.
1. вариант в кирпиче.

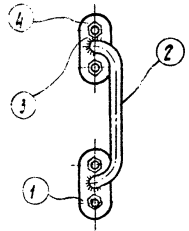
Реакторные камеры типа I ÷ IX
Металлические ворота. Полотно МВ-1.

Типовой проект
407-3-225

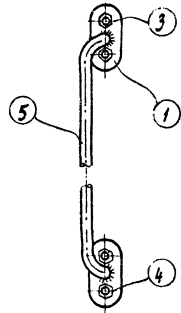
Альбом
III

Лист
ЛС-III-37

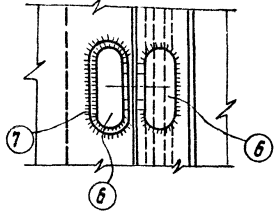
Комплект „б“
Общий вид



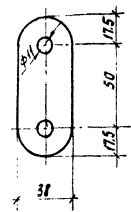
Комплект „в“
Общий вид



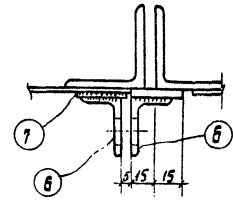
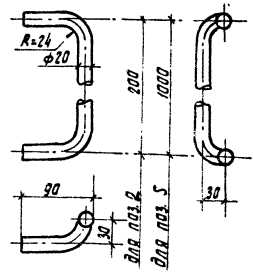
Комплект „г“
Общий вид



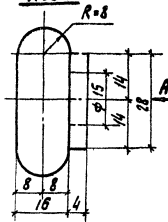
поз. 1



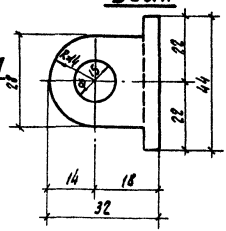
поз. 2; 5



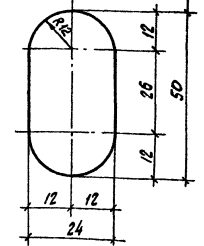
поз 6



Вид А



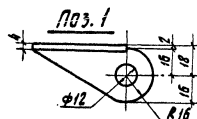
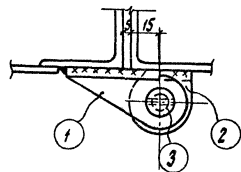
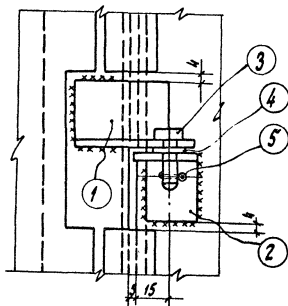
поз. 7



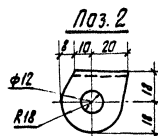
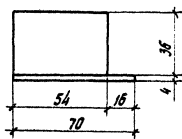
Марка	№ поз.	Сечение	Длина мм	К-во шт	Вес, кг		Марки	Примечания
					поз	Вес		
Комплект „б“	1	— 36×8	85	2	0.19	0.38	1.6	ГОСТ 2590-71 ГОСТ 7798-70* ГОСТ 5915-70*
	2	• φ 20	420	1	1.04	1.04		
	3	болт М 10×25		4	0.03	0.12		
	4	гайка М 10		4	0.012	0.05		
Вес наплавленного металла							0.02	
Комплект „в“	1	— 36×8	85	2	0.19	0.38	3.6	ГОСТ 2590-71 ГОСТ 7798-70* ГОСТ 5915-70*
	5	• φ 20	1220	1	3.0	3.0		
	3	болт М 10×25		4	0.03	0.12		
	4	Гайка М 10		4	0.012	0.05		
Вес наплавленного металла							0.04	
Комп. „г“	6	Л 40×4	44	2	0.107	0.22	0.3	
	7	— 24×4	52	1	0.04	0.04		
	Вес наплавленного металла							

Марка	№№ поз.	Вечение	Длина, мм	Кол-во шт	Вес, кг			Примечания
					1поз	всек	Марку	
Комплект Ж*	1	L 40x4	70	1	0,17	0,17	04	ГОСТ 2590-71 11371-88* ГОСТ 397-66*
	2	L 40x4	38	1	0,09	0,09		
	3	• Ф20	33	1	0,08	0,08		
	4	Шайба 10		1	0,004	0,004		
	5	Шпилька разв.разн.Ф5		1	0,004	0,004		

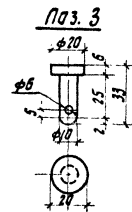
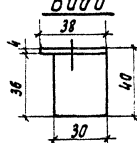
Комплект Ж*
Общий вид



↑А
Вид А



↑Б
Вид Б

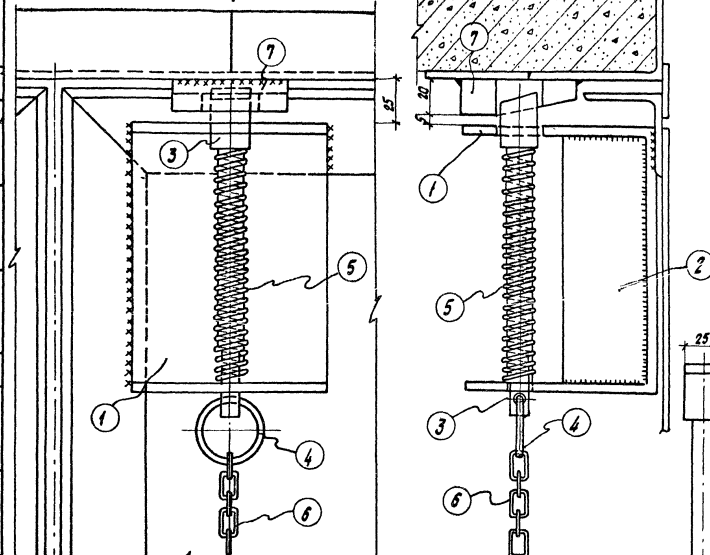


Комплект „К“
Общий вид

1-1

Спецификация стали на один стальной элемент 4/6

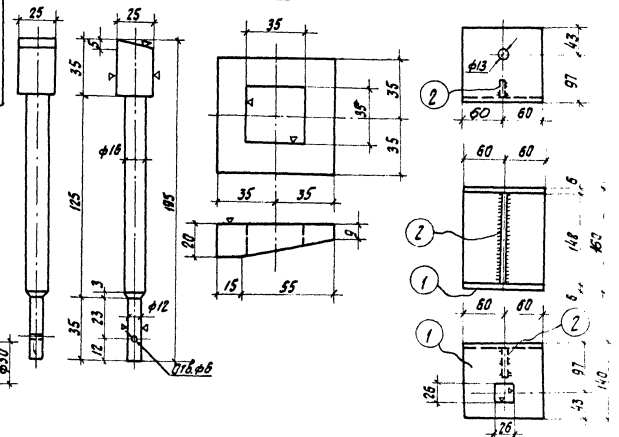
Марка	№ поз.	Сечение	Длина мм	кол-во шт	Вес кг		Примечания
					1 поз.	всех	
Комплект „К“	1	— 120×6	440	1	2,5	2,5	53 ГОСТ 2590-71
	2	— 75×6	148	1	0,5	0,5	
	3	□ 28×28	195	1	1,25	1,25	
	4	• φ5	110	1	0,02	0,02	
	5	Пружина φ22	150	1	0,1	0,1	
	6	Цепь	по месту	1			
	7	— 70×20	70	1	0,8	0,8	
Вес наплавленного металла					0,1		



поз. 3

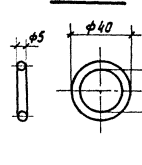
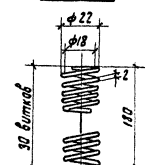
поз. 7

поз. 1; 2



поз. 5

поз. 4



1. Испытаны

1974г Установка реакторов 6-10 кв
новой серии в закрытом помещении
(вариант в кирпиче)

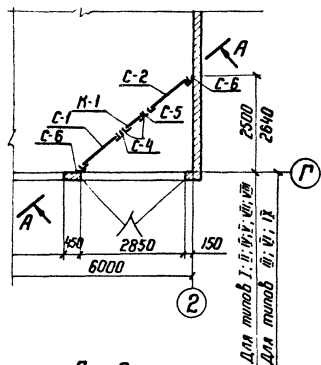
Реакторные камеры типа I ÷ IX
Металлические врата. комплект „К“

Типовой проект
407-3-225

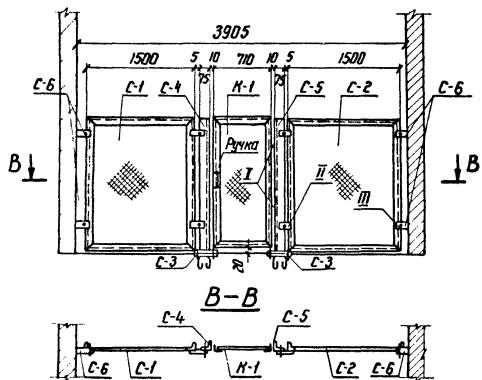
Альбом
III

Лист
АЛ-III-41

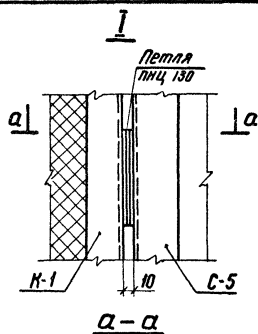
Монтажная схема



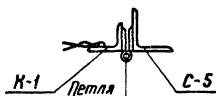
A-A



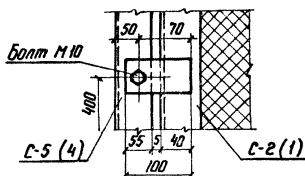
B-B



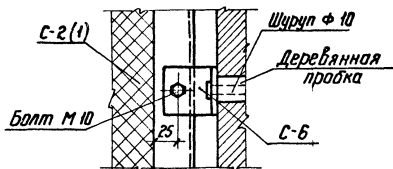
A-A



II



III



Спецификация металлоконструкций 47

Марка	Кол. шт.	Масса, кг		Стандарт или лист проекта
		марки	всех	
C-1	1	37,0	37,0	АС-III - 43
C-2	1	37,0	37,0	" "
C-3	2	4,0	8,0	АС-III - 43
C-4	1	14,2	14,2	" "
C-5	1	14,0	14,0	" "
C-6	4	0,4	1,6	" "
K-1	1	28,0	28,0	АС-III - 43
Петля пнц 130	2	—	—	ГОСТ 5088-72
Болт М10 × 25	12		1	ГОСТ 7798-70 *
Болт М16 × 30	8			ГОСТ 7798-70 *
Гайка М10	12			ГОСТ 5915-70 *
Гайка М16	8		1	ГОСТ 5915-70 *
Шайба М10	12			ГОСТ 11371-68 *
Шайба М16	8			ГОСТ 11371-68 *
Ручка	1	1,6	1,6	Ср. компл. Б* Л. АС-В-38

1974г.

Установка реакторов 6-10 кВ
новой серии в закрытом помещении
/ вариант в кирпиче /

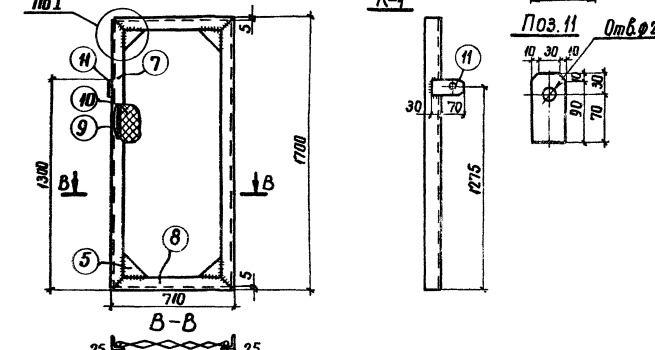
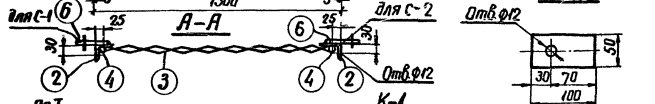
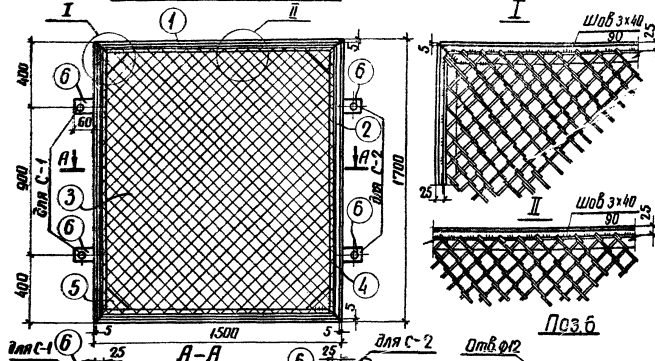
Реакторные камеры типа I ÷ VI
Сетчатое ограждение. Монтажная схема

Типовой проект
407-3-225

Альбом
III

Лист
АС-III-42

С-1; С-2 (обратна С-1)



Специальная сталь на один стальной элемент 48

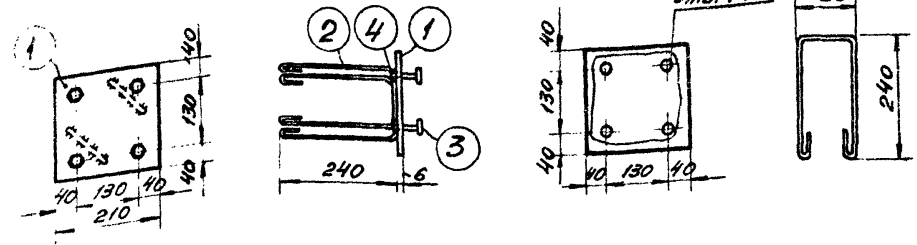
Мар. экз. экз.	№ поз.	Сечение	длина, мм	кол. шт.	Масса, кг		Примечания
					по з.	всех	
С-1 С-2	1	L 50x5	1490	2	5,6	11,2	37,0 ГОСТ 5336-67
	2	L 50x5	1690	2	6,4	12,8	
	3	Сетка #45x3	2,3м ²	1	6,21	6,2	
	4	φ6АІ	6400	1	1,42	1,4	
	5	- 150x6	150	4	1,1	4,4	
	6	- 100x4	50	2	0,16	0,4	
Сварные швы					0,6		
К-1	7	L 50x5	1690	2	6,4	12,8	28,0 ГОСТ 5336-67
	8	L 50x5	700	2	2,94	6,0	
	9	φ6АІ	4800	1	1,1	1,1	
	10	Сетка #45x3	1,1м ²	2,97	3,0	3,0	
	5	- 150x6	150	4	1,1	4,4	
	11	- 100x4	50	1	0,16	0,2	
Сварные швы					0,5		

Примечания:

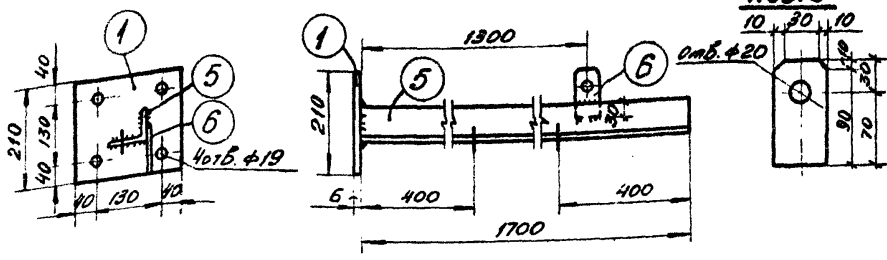
1. Монтажную схему марок С-1, С-2, К-1 см. лист АС-ІІ
2. Все сварные швы, h=5мм, кроме оговоренных на чертеже
3. Электроды для сварных швов типа Э42 ГОСТ 9487-60

Марка элемента	№ поз	Сечение	Длина мм	Кол. шт.	Масса, кг		Примечания
					1 поз.	всех марок	
С-3	1	- 210x6	210	1	2.1	2.1	4.0 гост 7198-70* гост 5915-70*
	2	φ ВЛ	750	2	0.38	0.8	
	3	болт М16x30	-	4	0.2	0.8	
	4	гайка М16	-	4	0.03	0.12	
сварные швы					0.2		
С-4	1	- 210x6	210	1	2.1	2.1	14.2
	5	Л 75x6	1700	1	11.7	11.7	
	6	- 100x4	50	1	0.16	0.2	
сварные швы					0.2		
С-5	1	- 210x6	210	1	2.1	2.1	14.0
	5	Л 75x6	1700	1	11.7	11.7	
сварные швы					0.2		
С-6	7	- 50x8	120	1	0.4	0.4	0.4

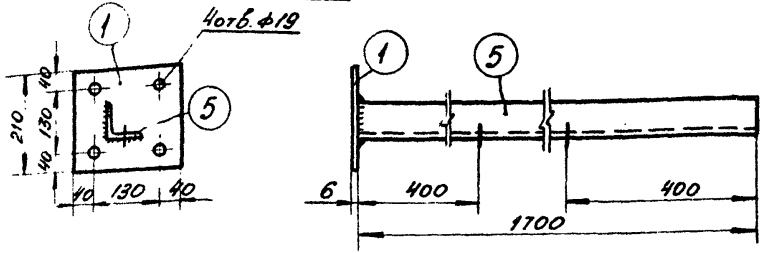
С-3



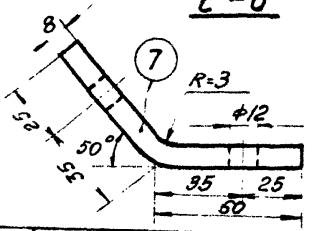
С-4



С-5



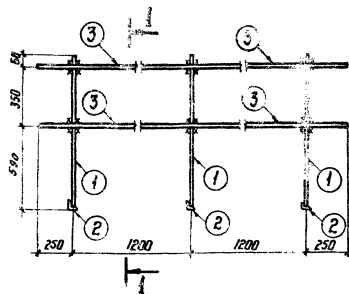
С-6



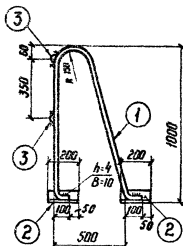
Примечания

1. Монтажную схему марок ст. черт. № АС-И-42
2. Все сварные швы n-5мм, кроме оговоренных на чертеже.
3. Электроды для сварных швов типа Э42 гост 9467-60.

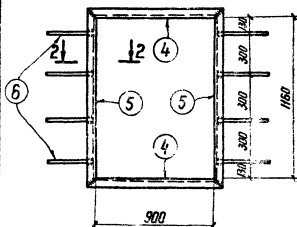
МК-4



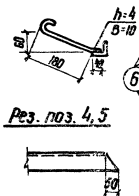
1-1



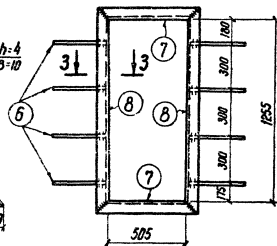
МК-6



2-2



МК-7

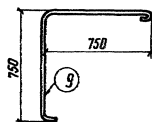


3-3



Рез. поз. 7, 8

МК-8



Примечания:

1. Все сварные швы $h=6$ мм, кроме оговариваемых
2. Электроды для сварных швов Э42 ГОСТ 9467-60.

Спецификация стали на один стальной элемент								51
Марка эл-та	№ поз.	Сечение	Длина, мм	Кол. шт.	Масса, кг		Примечание	
					1 поз.	всех		
МК-4	1	• $\phi 20$ АІ	2310	3	5,7	17,1	35	
	2	L 50 × 5	200	6	0,75	3,3		
	3	• $\phi 20$ АІ	2900	2	7,16	14,3		
На сварные швы:						0,3		
МК-6	4	L 50 × 5	1000	2	3,77	7,54	22	
	5	L 50 × 5	1260	2	4,75	9,5		
	6	• $\phi 6$ АІ	265	8	0,58	4,6		
На сварные швы						0,4		
МК-7	7	L 63 × 5	631	2	3,04	6,1	24	
	8	L 63 × 5	1381	2	6,4	12,8		
	6	• $\phi 6$ АІ	265	8	0,58	4,6		
На сварные швы						0,5		
МК-8	9	• $\phi 10$ АІ	1650	1	1,0	1,0	1,0	

1974г.

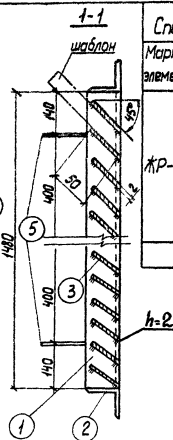
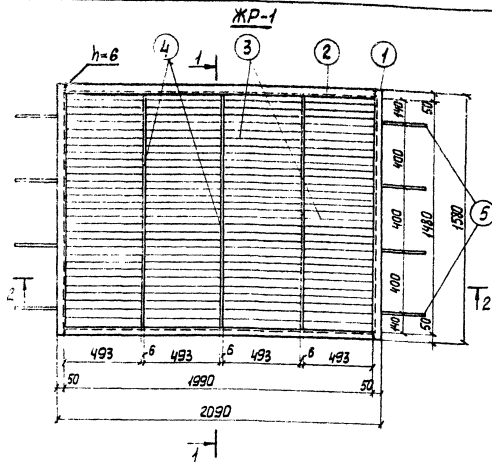
Установка реакторов 6-10 кЗ
новой серии в закрытом помещении
1 Вариант в кирлице 1

Реакторные камеры типа I ÷ IX
Металлоконструкции. Марки МК-4, МК-6 ÷ МК-8

Типовой проект
407-3-225

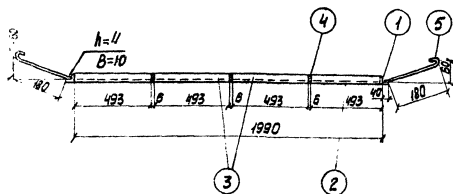
Альбом
III

Лист
АС-III-46

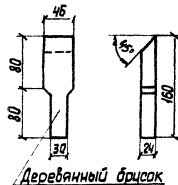


Спецификация стали на один стальной элемент							53
Марка элемента	№ поз.	Сечения	Длина мм	Кол. шт.	Масса в кг		Примечание
					1 пов.	всех	
ЖР-1	1	L 50×5	1580	2	5,95	11,9	98
	2	L 50×5	2090	2	6,9	13,8	
	3	-50×2	493	160	0,387	62,0	
	4	-50×6	1480	3	2,96	8,9	
	5	φ6AII	265	4	0,05	0,24	
На сварные швы						4,6	

2-2



Шаблон



Примечание.

При приварке первых рекомендуется под концы их подкладывать шаблоны.

1974

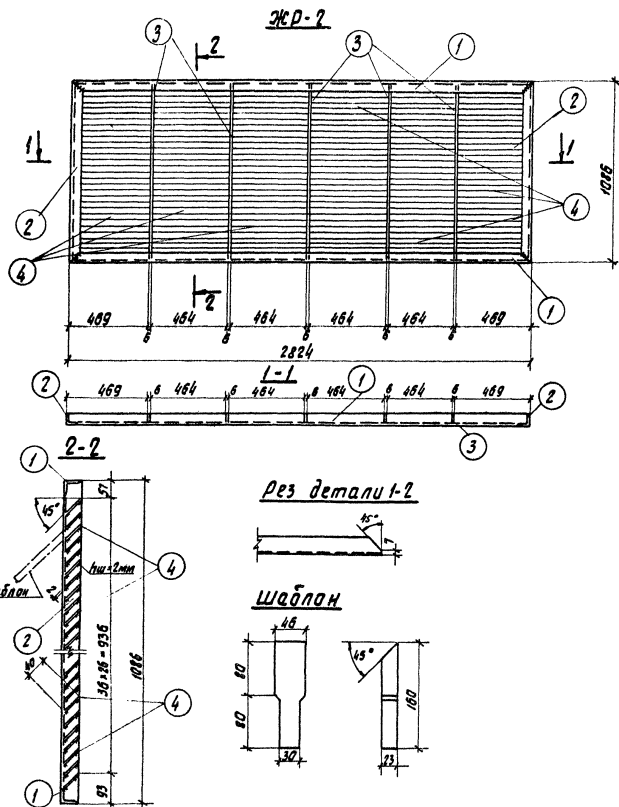
Установка реакторов 6-10 кв
новой серии в закрытом помещении
(вариант в кирпиче)

Реакторные камеры типа Т÷IX
металлоконструкции. Марка ЖР-1.

Типовой проект
407-3-225

Альбом
III

Лист
АС-16-18



Спецификация стали на один стальной элемент 5/4

Марка эл-та	№ поз	Сечение	Длина мм	Кол. шт	Масса, кг			Примечания
					поз.	всек	марки	
ЖР-2	1	L 50×5	2810	2	11,0	22,0	88	
	2	L 50×5	1072	2	4,1	8,2		
	3	— 40×6	1075	5	2,0	10,0		
	4	— 40×2	464	162	0,29	47,1		
На сварные швы						0,7		

Примечания:

1. При приварке первых рекомендуется под концы их подкладывать шаблон.
2. Все сварные швы $h=6$ мм кромки оговоренных.

г. Ленинград, ИСТ. МОН. Учен. Институт

1974

Установка реакторов 6-10 кв.
новой серии в закрытом помещении
(вариант в кирпиче)

Реакторные камеры типа I-II
Металлоконструкции. Марка ЖР-2

Типовой проект
407-3-225

Альбом
III

Лист
АС-III-49

Сводная спецификация железобетонных и бетонных элементов.

Модель элемента	Кол-во шт.		масса элемента	Объем м ³			Стандарт или лист проекта	Лист монтаж. схемы	Примечан.
	I, II, III, IV, V, VI, VII, VIII			I, II, III, IV, V, VI, VII, VIII	всех				
	I, II, III, IV, V, VI, VII, VIII	I, II, III, IV, V, VI, VII, VIII			I, II, III, IV, V, VI, VII, VIII				
Фундаментные блоки									
ФБС-8	72	144	0.305	0.128	9.22	18.43	116-1 Вып.1	АС-III-27÷33	
ФБС-8	61	104	0.415	0.172	10.49	17.89	—	—	
ФБС	9	11	1.3	0.543	4.89	5.97	—	—	
Фундаментная балка									
ФББ-18	1	3	1.8	0.71	0.71	2.13	серия 1.415-1	АС-III-27÷29	
Перемычки									
П13	3	6	0.025	0.01	0.03	0.06	ГОСТ948-65	АС-III-29÷33	
П24	2	4	0.105	0.041	0.082	0.164	—	— 2÷19	
ПЧ24	2	4	0.335	0.134	0.268	0.536	—	—	
ПЧ-15	6	12	0.105	0.041	0.246	0.492	—	—	
Плиты покрытия									
ПЧ-1	4	8	1.5	0.615	2.46	4.92	1465-7 Вып.3 ч.1 л.1	АС-III-20÷22	
ПЧ	6	12	0.23	0.09	0.54	1.08	ИС-01-04 Вып.2	—	

1974	Установка реакторов 6-10кВ новой серии в закрытом помещении (Вариант в кирпиче)	Реакторные камеры типа I÷IX Сводная спецификация железобетонных и бетонных элементов	Типовой проект 407-3-225	Альбом III	лист АС-III-50
------	---	--	-----------------------------	---------------	-------------------

Свободная спецификация стальных элементов

Итого по типам

марка элемента	количество штук									масса, кг													стандарт для листа проекта	лист монтажной схемы	I	II	III	IV	V	VI	VII	VIII	IX
										всего																							
	тип I	тип II	тип III	тип IV	тип V	тип VI	тип VII	тип VIII	тип IX	1 31-70	I	II	III	IV	V	VI	VII	VIII	IX														
МВ-1	1	1	2	1	1	2	1	1	2	194	194	194	388	194	194	388	194	194	388	АС-III-37	АС-II-35	12242	12242	24484	12442	12442	24884	12482	12482	25364			
К-1	1	1	2	1	1	2	1	1	2	108	108	108	216	108	108	216	108	108	216	АС-III-36	-												
КОМПЛЕКТЫ	„Б“	1	1	2	1	1	2	1	1	2	1,6	1,6	1,6	3,2	1,6	1,6	3,2	1,6	1,6	3,2	АС-III-38	-											
	„В“	1	1	2	1	1	2	1	1	2	3,6	3,6	3,6	7,2	3,6	3,6	7,2	3,6	3,6	7,2	-II-	-											
	„Г“	1	1	2	1	1	2	1	1	2	0,3	0,3	0,3	0,6	0,3	0,3	0,6	0,3	0,3	0,6	-II-	-											
	„Ж“	2	2	4	2	2	4	2	2	4	0,4	0,8	0,8	1,6	0,8	0,8	1,6	0,8	0,8	1,6	АС-III-39	-											
	„Ц“	1	1	2	1	1	2	1	1	2	1,5	1,5	1,5	3,0	1,5	1,5	3,0	1,5	1,5	3,0	АС-III-40	-											
„К“	1	1	2	1	1	2	1	1	2	5,3	5,3	5,3	10,6	5,3	5,3	10,6	5,3	5,3	10,6	АС-III-41	-												
„Л“	2	2	4	2	2	4	2	2	4	0,4	0,8	0,8	1,6	0,8	0,8	1,6	0,8	0,8	1,6	АС-III-40	-												
ЭДР-1	2	2	4	2	2	4	2	2	4	98	196	196	392	196	196	392	196	196	392	АС-III-48	АС-II-2-18												
ЭДР-2	1	1	2	1	1	2	1	1	2	88	88	88	176	88	88	176	88	88	176	АС-III-49	АС-II-35												
С-1	1	1	2	1	1	2	1	1	2	37	37	37	74	37	37	74	37	37	74	АС-III-43	АС-II-42												
С-2	1	1	2	1	1	2	1	1	2	37	37	37	74	37	37	74	37	37	74	-II-	-												
С-3	2	2	4	2	2	4	2	2	4	4	8	8	16	8	8	16	8	8	16	АС-III-44	-												
С-4	1	1	2	1	1	2	1	1	2	14,2	14,2	14,2	28,4	14,2	14,2	28,4	14,2	14,2	28,4	-V-	-												
С-5	1	1	2	1	1	2	1	1	2	14	14	14	28	14	14	28	14	14	28	-II-	-												
С-6	4	4	8	4	4	8	4	4	8	0,4	1,6	1,6	3,2	1,6	1,6	3,2	1,6	1,6	3,2	-II-	-												
К-1	1	1	2	1	1	2	1	1	2	28	28	28	56	28	28	56	28	28	56	АС-III-43	-												
МК-1	2	2	4	2	2	4	2	2	4	22,5	45	45	90	45	45	90	45	45	90	АС-III-45	АС-II-2-26												
МК-2	1	1	2	1	1	2	1	1	2	4,5	4,5	4,5	9	4,5	4,5	9	4,5	4,5	9	-II-	-												
МК-3	4	4	8	4	4	8	4	4	8	22	88	88	176	88	88	176	88	88	176	-II-	-												
МК-4	1	1	2	1	1	2	1	1	2	35	35	35	70	35	35	70	35	35	70	АС-III-46	-												
МК-5	1	1	2	1	1	2	1	1	2	175	175	175	350	175	175	350	175	175	350	АС-III-36	-												
МК-6	2	2	4	-	-	-	-	-	-	22	44	44	88	-	-	-	-	-	-	АС-III-46	АС-II-2-18												
МК-7	1	1	2	1	1	2	1	1	2	24	24	24	48	24	24	48	24	24	48	-II-	-												
МК-8	6	6	12	6	6	12	6	6	12	1	6	6	12	6	6	12	6	6	12	-II-	-												
МК-9	-	-	-	1	1	2	2	2	4	34	-	-	34	34	68	68	68	136	136	АС-II-47	-												
МК-10	1	1	2	1	1	2	1	1	2	63	63	63	126	63	63	126	63	63	126	-II-	-												
1974	Установка реакторов 6-10кВ Новой серии в закрытом помещении (вариант в кирпиче)									Реакторные камеры типа I ÷ IX Свободная спецификация стальных элементов													Типовой проект		Льбом		лист						
																										407-3-225		III		АС-III-51			

г. Ленинград
Ст. ул.ок. Шеленкова

Отпечатано Свердловским филиалом ЦИП

620062 г. Свердловск-62 ул. Генеральская 3-А

Заказ *2879* Тираж *300* Цена *1-71*

Изд. № *Ср 218-03* 1976 г.