





## Содержание альбома

Обозначение	Наименование	Стр.
1	2	3
	Содержание альбома №	2, 3
АСН-001	Свая СМТ 7-32а	4
-002	Свая СМТ 7-32б	4
-003-К1.А.1...3	Колонны К30-1-1а, К30-1-1б, К30-1-1в,	
	К30-1-1г, К30-1-1д, К30-1-1е	5, 6
-004	Колонны К30-1-1	9
-005	Ведомость расхода стали на	
	колонны	10
-006-К2 А.1...3	Колонны К30-6-1, К30-6-1а, К30-6-1б,	
	К30-6-1в, К30-6-1г.	11, 12
-007	Колонны К30-6-1	14
-008 а. 1, 2	Плита ПР16-58, 15св; ПР16-58, 15св,	
	ПР16-58, 15св, ПР16-58, 15св, ПР16-58, 15св,	
	ПР16-58, 15св, ПР16-58, 15св, ПР16-58, 15св	15, 16
-009	Плита покрытия ПГ-2А@ВТб, ПГ-3А@Тб	17
-010	Плита покрытия ПГ-2А@ВТб, ПГ-3А@Тб	17
-011	Плита покрытия ПГ-2А@ВТб, ПГ-3А@Тб	18
-012	Плита покрытия ПГ-2А@ВТг, ПГ-3А@Тг	18
-013	Плита покрытия ПВ7-2А@ВТб, ПВ7-3А@Тб	19
-014	Плита покрытия ПГ-2А@ВТб, ПГ-3А@Тб	19
-015	Плита покрытия ПВ7-2А@ВТб, ПВ7-3А@Тб	20
-016	Плита покрытия ПВ7-2А@ВТб, ПВ7-3А@Тб	20

Обозначение	Наименование	Стр.
АСН-017	Балка БСТб-5А@Тб	21
-018	Плита покрытия ПВ7-2А@ВТб, ПВ7-3А@Тб	21
-019	Панель ПС60.9.3.0-6.А-31а	22
-020	Панель ПС60.9.3.0-6.А-36а,	
	ПС60.9.3.0-6.А-38а	22
-021	Панель ПС63, 5.12.3.0-6.А-2.43а	23
-022	Панель ПС30.18.3.0-6.А-53а	23
-023	Панель ПС30.9.3.0-6.А-53а	24
-024	Панель ПС60.18.3.0-6А-31а	24
-025	Марка МП1	25
-026	Марка МП2	25
-027	Марка МП3	26
-028	Марка МП4	26
-029	Марка МП (МП5, МП6)	27
-030 а. 1, 2	Марка МП (МП7, МП8, МП9)	28
-031	Марка МП (МП10, МП11)	30
-032	Марка МП-12	31
-033	Марка МП-13	32
-034	Марка МП-14	32
-035	Марка МП (МП15, МП16)	33
-036	Марка МП (МП17, МП18)	33
-037	Марка МП (МП19, МП20)	34
-038	Марка МП-21	35
-039	Марка МП-22	35

10278 ТЛ/С.0.2/69

Типовой проект 401-4-39/М.58. Альбом № 10272 ТМ-П-3

Всех инв. №

Лист 4-го тома. Плиты в сборе





Типовой проект 407-3-397 м.86 Альбом № 10212 м.86

Формат	Лист	Масштаб	Обозначение	Наименование	Кол.	Примеч.
				<u>Документация</u>		
			АСН-003-К1СБ	Сборочный чертеж		
			АСН-005	Ведомость расхода столы на колонны		
				<u>Сборочные единицы</u>		
А3	1		АСН-004	Колонна К30-1-1		
				<u>Переменные данные для исполнений</u>		
				<u>АСН-003-К1</u>		
				<u>Сборочные единицы</u>		
	2	Серия 1.423-3 Б.2 л. 125		Закладная деталь М2-1	1	
	3	Серия 1.423-3 Б.2 л. 141		Закладная деталь М1-13	2	
				<u>Детали</u>		
	4	Серия 1.423-3 Б.2 л. 142		Петля М20-250	2	

Приблиз:


Инд. №

ГВП	Юхим	Сер	ТД 407-3-397 м.86	АСН-003-К1
Н. контр.	Сергиенко	Сер		
Мас. отд.	Валков	Сер		
Г. спец. СБ	Сергиенко	Сер	Колонна К30-1-10,	
Мас. сект.	Курочкина	Сер	К30-1-1б, К30-1-1в,	
Рис. гр.	Мокшина	Сер	К30-1-1г, К30-1-1д,	
Инженер	Першинова	Сер	К30-1-1е.	

Формат А4

Формат	Лист	Масштаб	Обозначение	Наименование	Кол.	Примеч.
				<u>АСН-003-К1-01</u>		
				<u>Сборочные единицы</u>		
	2	Серия 1.423-3 Б.2 л. 125		Закладная деталь М2-1	1	
А4	5	АСН-054-01		Закладная деталь ЗБ-2	4	
	6	Серия 1.423-3 Б.2 л. 135		Закладная деталь ИМ1-1	2	
				<u>Детали</u>		
	4	Серия 1.423-3 Б.2 л. 142		Петля М20-250	2	
				<u>АСН-003-К1-02</u>		
				<u>Сборочные единицы</u>		
	2	Серия 1.423-3 Б.2 л. 125		Закладная деталь М2-1	1	
А4	5	АСН-054-01		Закладная деталь ЗБ-2	4	
	6	Серия 1.423-3 Б.2 л. 135		Закладная деталь ИМ1-1	2	
				<u>Детали</u>		
	4	Серия 1.423-3 Б.2 л. 142		Петля М20-250	2	
				<u>АСН-003-К1-03</u>		
				<u>Сборочные единицы</u>		
	2	Серия 1.423-3 Б.2 л. 125		Закладная деталь М2-1	1	
А4	5	АСН-054-01		Закладная деталь ЗБ-2	3	
	3	Серия 1.423-3 Б.2 л. 141		Закладная деталь М1-13	2	

Инд. № лист. Издается и востан. востан. отд. №

407-3-397 м.86	АСН-003-К1	лист
	1027274/4.15/89	2

Типовой проект 407-3-397 м. 86 Алюминий № 10212 тм-Д-7

Формат	Знак	Колонки	Обозначение	Наименование	Кол.	Примеч.
				<u>Детали</u>		
		4	Серия 1.423-3 Б.2 л. 142	Петля М 20-250	2	
				<u>АСУ-003-К1-04</u>		
				<u>Сборочные единицы</u>		
		2	Серия 1.423-3 Б.2 л. 125	Закладная деталь М2-1	1	
		3	Серия 1.423-3 Б.2 л. 141	Закладная деталь М1-13	2	
		6	Серия 1.423-3 Б.2 л. 135	Закладная деталь НМ1-1	1	
				<u>Детали</u>		
		4	Серия 1.423-3 Б.2 л. 142	Петля М 20-250	2	
				<u>АСУ-003-К1-05</u>		
				<u>Сборочные единицы</u>		
		2	Серия 1.423-3 Б.2 л. 125	Закладная деталь М2-1	1	
		3	Серия 1.423-3 Б.2 л. 141	Закладная деталь М1-13	2	
ИЧ		5	АСУ - 054-01	Закладная деталь ЗД-2	3	
		6	Серия 1.423-3 Б.2 л. 135	Закладная деталь НМ1-1	1	
				<u>Детали</u>		
		4	Серия 1.423-3 Б.2 л. 142	Петля М 20-250	2	

Привязки:


Инд. №

407-3-397 м. 86 АСУ-003-К1

Лист 3

Инд. № табл. Привязки и детали в том же №

407-3-397 м. 86

Инд. № табл. Привязки и детали в том же №

Типовой проект №07-3-397 м.86 Андом в №10272 ТМ-В

Рис. 1

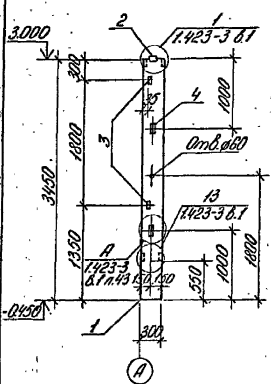
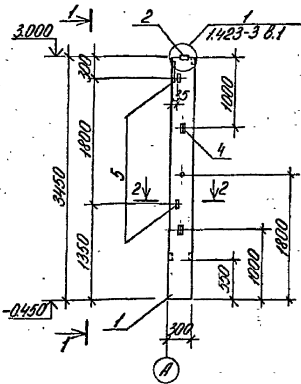
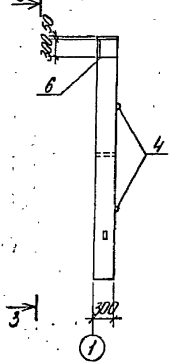


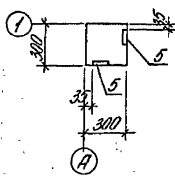
Рис. 2



Вид 1-1



Разрез 2-2



Вид 3-3

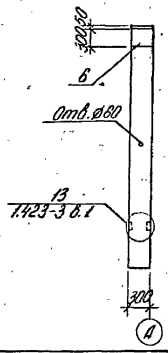
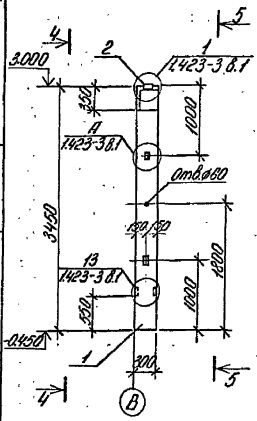
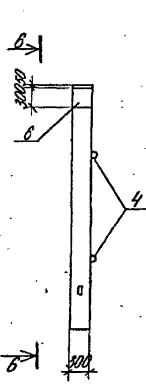


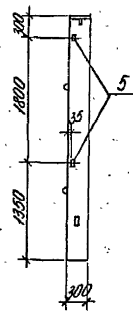
Рис. 3



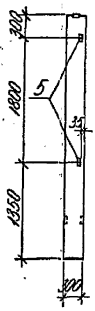
Вид 4-4



Вид 5-5



Вид 6-6



Обозначение	Марка	Рис.
АСН 003-К1	К30-1-1а	1
-01	К30-1-1б	2
-02	К30-1-1в	3
-03	К30-1-1г	4
-04	К30-1-1д	5
-05	К30-1-1е	6

Привязки

Умб. №

		№ 407-3-397 м.86		АСН 003-К1 СБ	
ГНП	Гоним	Колонна К30-1-1а, К30-1-1б, К30-1-1в, К30-1-1г, К30-1-1д, К30-1-1е	Сталь	Масса	Масшт
И.констр.	Сергеевко		p	-	1:30 1:25
И.матод.	Валков		лист 1	лист 2	
И.ст.суд.	Сергеевко		Энергосетьпроект		
И.уч.сект.	Кириллова		Томское отделение		
Ведущий	Глазырина		Формат А3		

Лист 1 из 2. Вертикаль и горизонтальная привязка



Технический проект 407-3-397 м.06. Асбестовый ПН 10272 ТМ-П-9

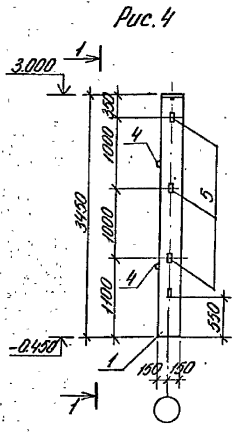
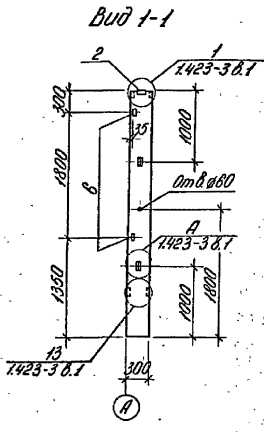


Рис. 4



Вид 1-1

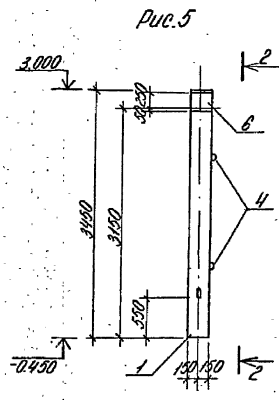
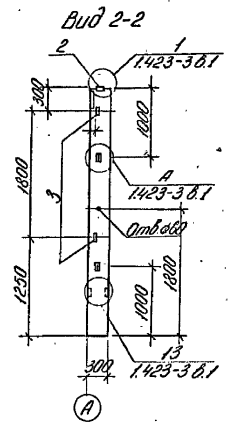
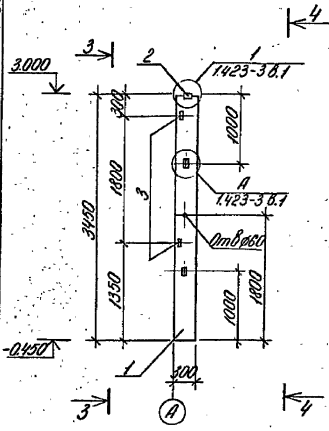


Рис. 5

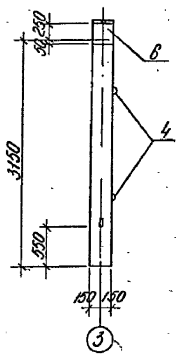


Вид 2-2

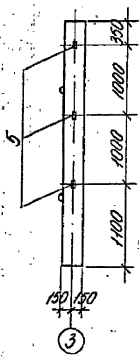
Рис. 6



Вид 3-3



Вид 4-4



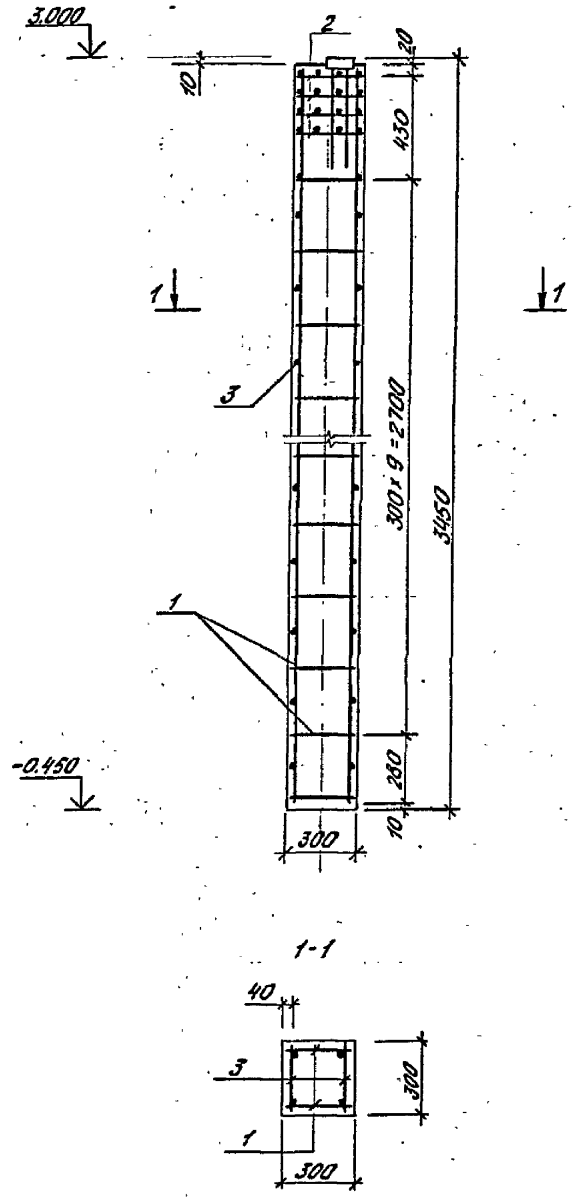
Привязан			
Исполн			
Провер			
Инж. №			

407-3-397 м.06 АСН 003-К106

Лист	2
------	---

Формат А3

Типовой проект №ТЭ-397 м. 86 Альбом IV №10272 ТМ. В-10



Формат	Зона	Лист	Обозначение	Наименование	кол.	Примеч.
				<u>Сборочные единицы</u>		
A3	1		АСУ-061-39	Корпус КР45	2	
	2		Серия 1.423-3 6.2 л. 115	сетка С-1	4	
				<u>Детали</u>		
Б4	3			отдельный стержень Ø 6,81 R=250	22	0,06кг
				<u>Материалы</u>		
				бетон М200 МЗ	0,31	

1. Детальное см. колонну К30-1 по серии 1.423-3 6.1

Приказ			
Инв. №			

			ТЭ 407-3-397 м. 86		АСУ-004	
			КОЛОННА		Лист	Листов
			К30-1-1		Р	775 1:20
Г.И.П.	ГОНИМ	Гоним			лист	листов
Н.Контр.	ВЕРГУЕНКО	Вергунко			Энергосетьпроект	
Мат.дел.	Филатов	Филатов			Томское отделение.	
И.сп.с.д.	ВЕРГУЕНКО	Вергунко				
Н.сект.	Кураллово	Кураллово				
Вед. инж.	Мазырина	Мазырина				

формат А3

Инв. №подл. Модели и планов в архиве ИЭБ



Альбом № 10272 тм. В-12

Титловый проект 407-3-397 м. 86

Имя, № авт. Подпись и дата Взам. инв. №

Формат	Дата	Исполнитель	Обозначение	Наименование	Кол.	Примеч.
				<u>Документация</u>		
			АСН-006-К2СВ	Сборочный чертеж		
			АСН-005	Ведомость расхода стали на колонну		
				<u>Сборочные единицы</u>		
А3	1		АСН-007	Колонна К30-В-1		
				<u>Переменные данные для исполнений</u>		
				<u>АСН-006-К2</u>		
				<u>Сборочные единицы</u>		
	7		Серия 1.423-3 В.2 л. 126	Закладная деталь М2-4	1	
				<u>Детали</u>		
	4		Серия 1.423-3 В.2 л. 142	Петля М20-250	2	

ГИП		Томин	407-3-397 м.86	АСН-006-К2
Н. контр.		Борженко		
Нач. отд.		Валков		
Н. спец.		Степанов		
Нач. сект.		Каримов		
Рук. гр.		Могин		
Техник		Тинченко		

Привязки		
Инд. №		

Страниц	Лист	Листов
р	7	7

Энергосеть проект  
Томское отделение  
Формат А4

Имя, № авт. Подпись и дата Взам. инв. №

Формат	Дата	Исполнитель	Обозначение	Наименование	Кол.	Примеч.
				<u>АСН-006-К2-01</u>		
				<u>Сборочные единицы</u>		
	3		Серия 1.423-3 В.2 л. 141	Закладная деталь М1-13	2	
	6		Серия 1.423-3 В.2 л. 135	Закладная деталь М1-1	1	
	7		Серия 1.423-3 В.2 л. 126	Закладная деталь М2-4	1	
				<u>Детали</u>		
	4		Серия 1.423-3 В.2 л. 142	Петля М20-250	2	
				<u>АСН-006-К2-02</u>		
				<u>Сборочные единицы</u>		
	3		Серия 1.423-3 В.2 л. 141	Закладная деталь М1-13	3	
	7		Серия 1.423-3 В.2 л. 126	Закладная деталь М2-4	1	
				<u>Детали</u>		
	4		Серия 1.423-3 В.2 л. 142	Петля М20-250	2	
				<u>АСН-006-К2-03</u>		
				<u>Сборочные единицы</u>		
	3		Серия 1.423-3 В.2 л. 141	Закладная деталь М1-13	3	
	5		АСН-054-01	Закладная деталь ЗА-2	3	
	7		Серия 1.423-3 В.2 л. 126	Закладная деталь М2-4	1	

Привязки		
Инд. №		

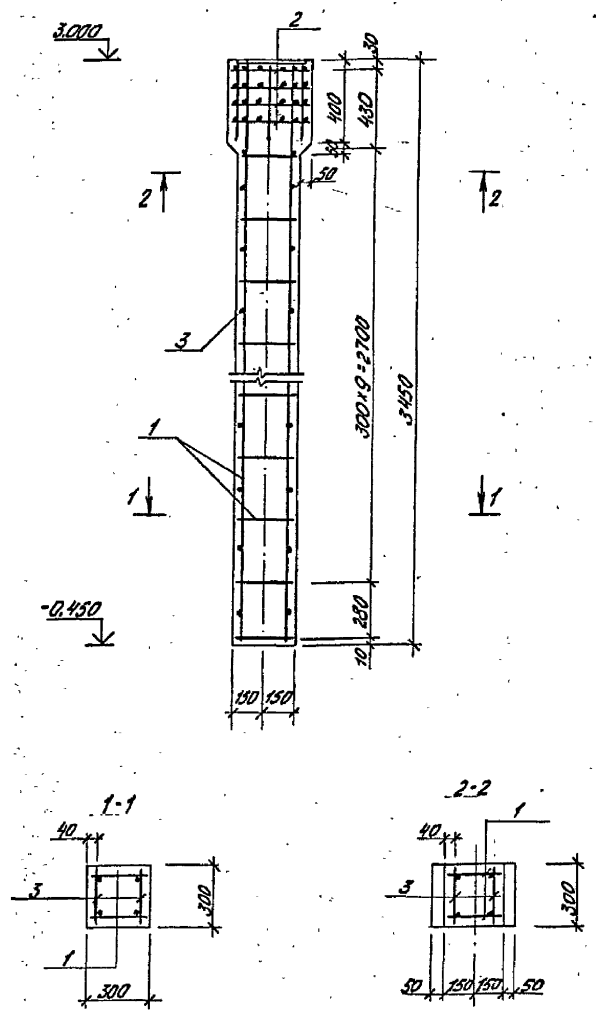
Страниц	Лист	Листов
р	7	7

407-3-397 м.86 АСН-006-К2  
Формат А4





Типовой проект №П-3371-86 А/б/ом ЦИИП/2721-П-15



Код	Обозначение	Наименование	Кол.	Примеч.
		<u>Сборочные единицы</u>		
А3	1	АСУ-001-39	2	Каркас КР45
	2	Серия 1.423-3 в.2 л.116	4	сетка С5
		<u>Детали</u>		
В4		стержень арматурный Ø6 А I E-230	22	0.06 кг
		<u>Материалы</u>		
		бетон М200	м3	0.32

1. Остальное см. колонну К30-6 по серии 1.423-3 в.1

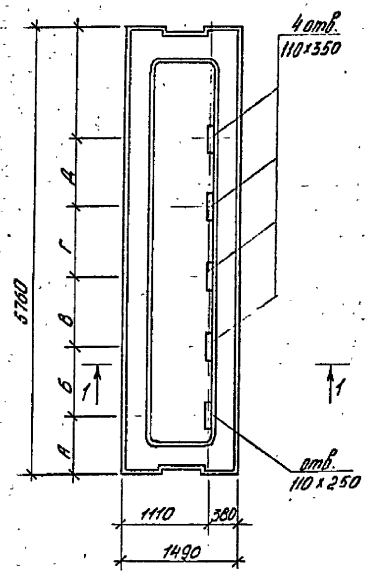
Приказ			
Инв. №			

ТП 407-3-397 м. 86		АСУ-007	
КОЛОННА К30-6-1		этаж	Масштаб
		Р	800 1:20
		лист	листов 1
		Энергосеть проект Томское отделение	

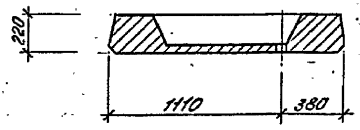
Инв. №, дата, дата ввода в эксплуатацию

Типовой проект 407-3-397 м 86 Алёшин Э. И. 0272 ТМ Ю-16

Рис. 1.



1-1



Обозначение	Марка	рис.	А	Б	В	Г	Д
АСИ-008-	ПР16-58.15 сд	1	490	580	900	850	1600
-01	ПР16-58.15 сд	1	760	900	900	900	900
-02	ПР16-58.15 сд	2	900	900	900	650	-
-03	ПР16-58.15 сг	2	900	900	900	780	-
-04	ПР16-58.15 сд	3	-	-	-	-	-
-05	ПР16-58.15 се	4	540	700	300	490	-
-06	ПР16-58.15 сж	4	490	450	300	740	-
-07	ПР16-58.15 су	5	-	-	-	-	-

Остатное см. серию ИИ-04-4 в. 28М плиту П16-58.15с

Привязан:			

ТИ 407-3-397 м. 86		АСИ-008		
ИП	Гоним	Плита ПР16-58.15сд, ПР16-58.15св; ПР16-58.15сб; ПР16-58.15сг; ПР16-58.15се; ПР16-58.15сж; ПР16-58.15су	Станд. масса	Числит
И.контр.	Сергиенко		Р	2630
И.контр.	Рылатов			1:25
И.контр.	Сергиенко			лист 1 лист 2
И.контр.	Сергиенко			Энергосетьпроект
Дир. Г.В.	Иткина			Томское отделение
Инженер	Вострыгина			

Имя, и.п. подл., подпись и дата



Технический проект 407-3-397 м.86. Ящиком IV N 10272 ТМ-17

Рис. 2

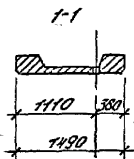
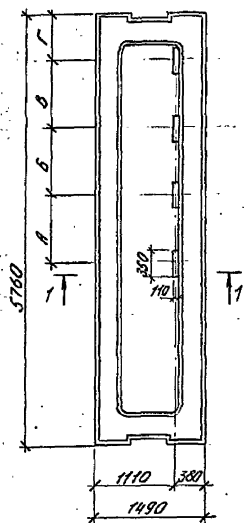


Рис. 3

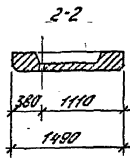
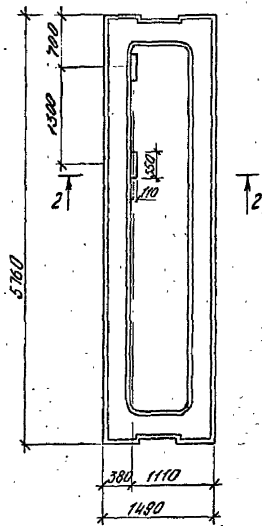


Рис. 4

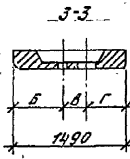
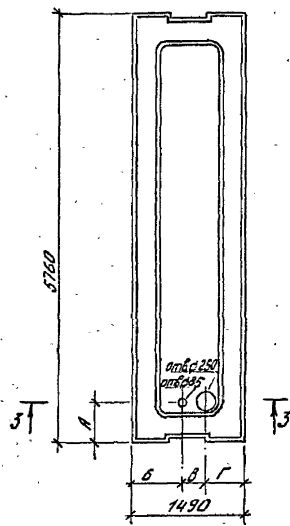
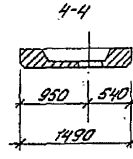
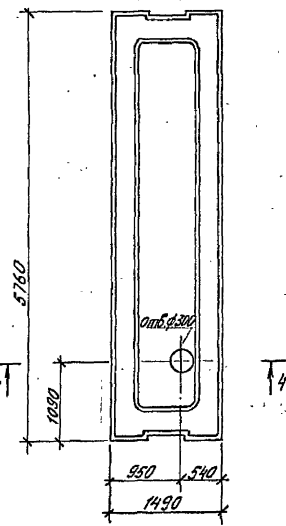


Рис. 5



Продолжение


ИИС №

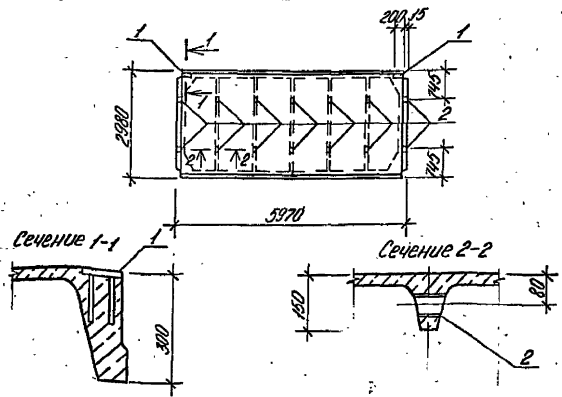
ТП 407-3-397 м.86

АСИ - 008

Лист

2

Толстов, лист № 3-397 м. 06, Арбом II, № 10272 тм-В-10



Формат	Зона	Примеч.	Обозначение	Наименование	Кол.	Примеч.
				Сборочные единицы		
			1	ГОСТ 22701.5-77	2	Закладная деталь МВ
А5			2	АСИ-046	14	Закладная деталь ЗА-5

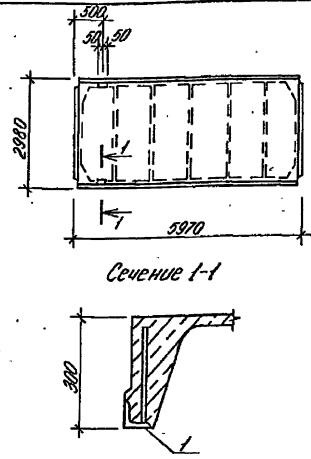
1. Остальное см. ГОСТ 22701.0-77; ГОСТ 22701.1-77; ГОСТ 22701.5-77  
 плиты покрытия ПГ-2АШВТ, ПГ-3АШТ.

Привязки:


Инд. №

ТП 407-3-397 м. 06		АСИ-009	
Гипс	Тонин	Слой	Плита покрытия
И. контр. Сергеев	Серженко	Сл. 1	ПГ-2АШВТ, ПГ-3АШТ
Начальн. Волков	Волков	Сл. 2	
Инженер Сергеев	Серженко	Сл. 3	
Инженер Кириллова	Кириллова	Сл. 4	
Инж. з/мех. Мухомов	Мухомов	Сл. 5	
Ст. техн. Кириллова	Кириллова	Сл. 6	
		Лист	Листов 1
		Энергосетьпроект Тонкое отделение	

Формат А4



Формат	Зона	Примеч.	Обозначение	Наименование	Кол.	Примеч.
				Сборочные единицы		
			1	ГОСТ 22701.5-77	2	Закладная деталь М9

1. Остальное см. ГОСТ 22701.0-77; ГОСТ 22701.1-77; ГОСТ 22701.5-77  
 плиты покрытия ПГ-2АШВТ, ПГ-3АШТ.

Привязки:

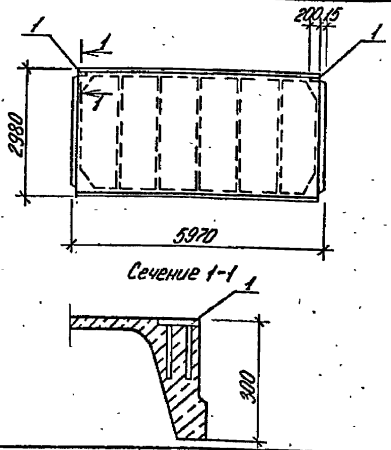

Инд. №

ТП 407-3-397 м. 06		АСИ-010	
Гипс	Тонин	Слой	Плита покрытия
И. контр. Сергеев	Серженко	Сл. 1	ПГ-2АШВТ, ПГ-3АШТ
Начальн. Волков	Волков	Сл. 2	
Инженер Сергеев	Серженко	Сл. 3	
Инженер Кириллова	Кириллова	Сл. 4	
Инж. з/мех. Мухомов	Мухомов	Сл. 5	
Ст. техн. Кириллова	Кириллова	Сл. 6	
		Лист	Листов 1
		Энергосетьпроект Тонкое отделение	

Формат А4

Инд. № 3-397 м. 06, Арбом II, № 10272 тм-В-10

Тепловой проект 407-3-397 м. 86 Листом IV № 18272 т.м. Ф-19



Формат	Зона	Позиция	Обозначение	Наименование	Кол.	Примеч.
				Сборочные единицы		
	1		ГОСТ 22701.5-77	Закладная деталь М8	2	

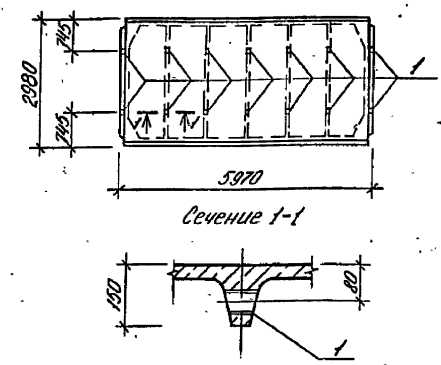
1. Остальное см. ГОСТ 22701.0-77; ГОСТ 22701.1-77; ГОСТ 22701.5-77. Плиты покрытия ПГ-2АШВ8, ПГ-3АШТ.

Привязки:


Инд. №:


ТП 407-3-397 м. 86		АСИ - 011	
ГНП Гоним Нач. отд. Волков Ин. спец. Сергеевко Инж. сеп. Куркина Инж. эрж. Мокина Инж. техн. Куркина	Сек. 7 Воск Воск Воск	Плита покрытия	Сталь Масса Масса
		ПГ-2АШВ8, ПГ-3АШТ	Р 2850 1:100 1:10
		лист	листо в 1
Энергогеп. проект Точное отделение.			

Копировал: Формат А4



Формат	Зона	Позиция	Обозначение	Наименование	Кол.	Примеч.
				Сборочные единицы		
А5	1		АСИ-046	Закладная деталь 3А-5 14		

1. Остальное см. ГОСТ 22701.0-77; ГОСТ 22701.1-77; ГОСТ 22701.5-77. Плиты покрытия ПГ-2АШВ8 и ПГ-3АШТ.

Привязки:


Инд. №:

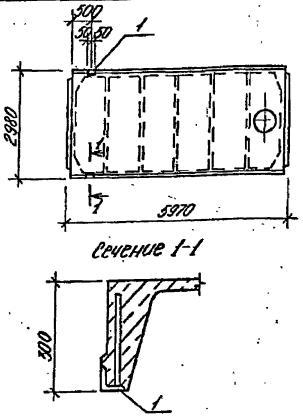

ТП 407-3-397 м. 86		АСИ - 012	
ГНП Гоним Нач. отд. Волков Ин. спец. Сергеевко Инж. сеп. Куркина Инж. эрж. Мокина Инж. техн. Куркина	Сек. 7 Воск Воск Воск	Плита покрытия	Сталь Масса Масса
		ПГ-2АШВ8, ПГ-3АШТ	Р 2850 1:100 1:10
		лист	листо в 1
Энергогеп. проект Точное отделение.			

Копировал: Формат А4

Инд. №: 18272 т.м. Ф-19

Инд. №: 18272 т.м. Ф-19

Тиловий проєкт 407-3-397 м.86 А.М.Бон ІІ №10272 ТМ-ІІ-20



Вид	Зона	Материал	Обозначение	Наименование	Кол.	Примеч.
				Сборочные единицы		
1			ГОСТ 22701.5-77	Закладная деталь М9	2	

1. Остальное см. ГОСТ 22701.0-77, ГОСТ 22701.2-77, ГОСТ 22701.5-77  
плиты покрытия ПВР-2АШВТ, ПВР-3АЭТ.

Привязан:


Инд. №

ТП 407-3-397 м.86 АСН-013

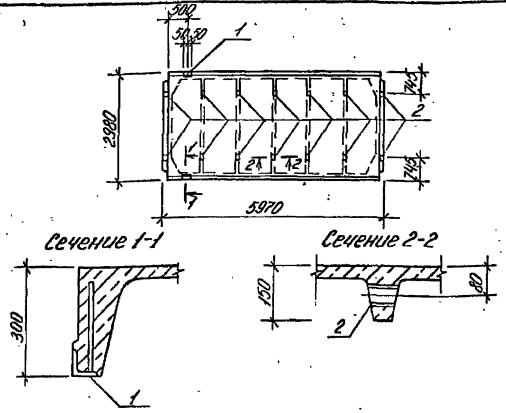
Г.И.П. Гоним  
И.контр. Вергуенко  
М.уч.отв. Волкод  
П.исп.смет. Сергиенко  
Н.уч.сект. Кириллова  
Р.уч.эпр. Мокина  
Ст.техн. Кириллова

Плита покрытия  
ПВР-2АШВТ, ПВР-3АЭТ

Статус	Масса	Насит
Р.	3200	1:100 1:10
лист	листов 1	

Энергосеть проект  
Томское отделение

Формат А4



Вид	Зона	Материал	Обозначение	Наименование	Кол.	Примеч.
				Сборочные единицы		
1			ГОСТ 22701.5-77	Закладная деталь М9	2	
1Б	2		АСН-046	Закладная деталь 3А-5	14	

1. Детальное см. ГОСТ 22701.0-77, ГОСТ 22701.1-77, ГОСТ 22701.5-77  
плиты покрытия ПГ-2АШВТ, ПГ-3АЭТ.

Привязан:


Инд. №

ТП 407-3-397 м.86 АСН-014

Г.И.П. Гоним  
И.контр. Вергуенко  
М.уч.отв. Волкод  
П.исп.смет. Сергиенко  
Н.уч.сект. Кириллова  
Р.уч.эпр. Мокина  
Ст.техн. Кириллова

Плита покрытия  
ПГ-2АШВТ, ПГ-3АЭТ

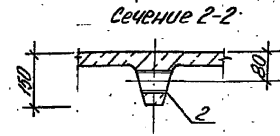
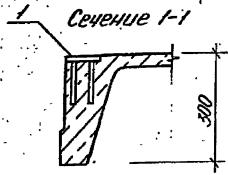
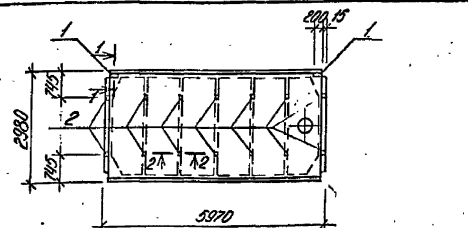
Статус	Масса	Насит
Р	2650	1:100 1:10
лист	листов 1	

Энергосеть проект  
Томское отделение

Формат А4

Инд. №, статус, привязка и дата. Визит, инд. №

Титовый проект 1075-397-м. Введен IV. №22 п. 18-21



Формат	Этаж	Размер	Обозначение	Наименование	Кол.	Примеч.
				Сварочные единицы		
	1		ГОСТ 22701.2-77	Закладная деталь МВ	2	
А5	2		АСН-046	Закладная деталь 3А-5	14	

1. Остальное см. ГОСТ 22701.0-77 ; ГОСТ 22701.2-77 ; ГОСТ 22701.5-77.

плиту покрытия ПВ7-2АШВТ, ПВ7-3АШТ

Привязан:			
Имб. №			

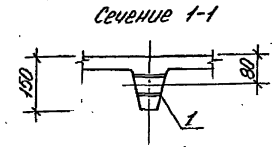
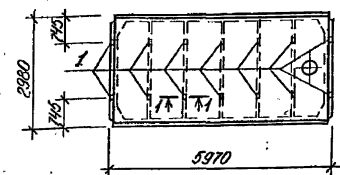
ТП 407-3-397 м. 86 АСН-015

ГНП Тонин  
И.Клинт  
Нач. отд. Волков  
Нач. отд. Волков  
Нач. отд. Волков  
Нач. отд. Волков  
Нач. отд. Волков  
Нач. отд. Волков  
Нач. отд. Волков

Плита покрытия  
ПВ7-2АШВТ, ПВ7-3АШТ

Станд.	Насос	Масшт
Р	3200	1:100
Лист	Листов 1	
Энергосеть проект Томское отделение		

Формат А4



Формат	Этаж	Размер	Обозначение	Наименование	Кол.	Примеч.
				Сварочные единицы		
А5	1		АСН-046	Закладная деталь 3А-5	14	

1. Остальное см. ГОСТ 22701.0-77 ; ГОСТ 22701.2-77 ; ГОСТ 22701.5-77 ; плиту покрытия ПВ7-2АШВТ, ПВ7-3АШТ.

Привязан:			
Имб. №			

ТП 407-3-397 м. 86 АСН-016

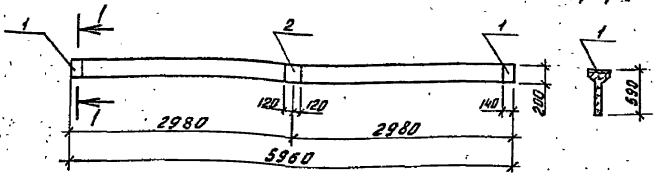
Имб. № лист Подпись и дата Экземпляр

ГНП Тонин  
И.Клинт  
Нач. отд. Волков  
Нач. отд. Волков  
Нач. отд. Волков  
Нач. отд. Волков  
Нач. отд. Волков  
Нач. отд. Волков

Плита покрытия  
ПВ7-2АШВТ, ПВ7-3АШТ

Станд.	Насос	Масшт
Р	3200	1:100
Лист	Листов 1	
Энергосеть проект Томское отделение		

Формат А4



Примеч.	Зона	Лист	Обозначение	Наименование	Кол.	Примеч.
				<u>Сборочные единицы</u>		
			1 Серия 1462.1-10/80 Б.2	Закладная деталь М5	2	
			2 Серия 1462.1-10/80 Б.2	Закладная деталь М-6	1	

1. Остальное см. серию 1462.1-10/80 Б.1,2  
болка 1БСТ6-5АУТ.

Привязан:

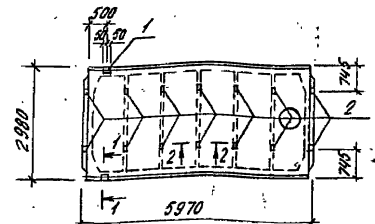

Инд.№:


№407-3-397 м.86 АСЦ-017

ЛИП Гониш Сергеев  
И.контр. Сергеев  
Нач.отд. Волков  
И.с.п.с.о. Сергеев  
Нач.смет. Куриллаев  
Р.к.г.р. Могина  
Инженер Сергеев

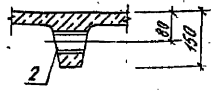
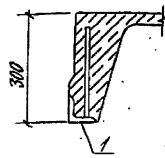
болка 1БСТ6-5АУТ

Страна Масса Максимум  
Р. 1150 1:50  
Лист Листов 1  
Энергосетьпроект  
Томское отделение



Сечение 1-1

Сечение 2-2



Примеч.	Зона	Лист	Обозначение	Наименование	Кол.	Примеч.
				<u>Сборочные единицы</u>		
			1 ГОСТ 22701,5-77	Закладная деталь М9	2	
АБ			2 АСЦ-046	Закладная деталь ЗД-5	14	

1. Остальное см. ГОСТ 22701.0-77, ГОСТ 22701.2-77, ГОСТ 22701.5-77

плиты покрытия ПВ7-2АШВТ,  
ПВ7-3АУТ

Привязан:


Инд.№:

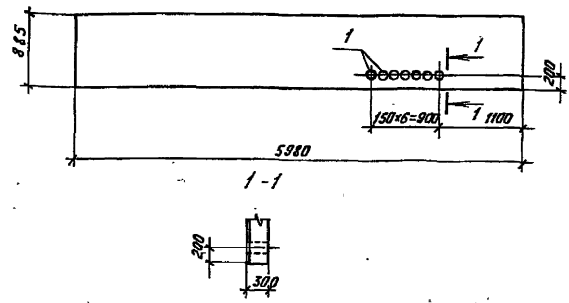

№407-3-397 м.86 АСЦ-048

ЛИП Гониш Сергеев  
И.контр. Сергеев  
Нач.отд. Волков  
И.с.п.с.о. Сергеев  
Нач.смет. Куриллаев  
Р.к.г.р. Могина  
Техник Зинченко

Плита покрытия  
ПВ7-2АШВТ, ПВ7-3АУТ

Страна Масса Максимум  
Р 3200 1:100  
Лист Листов 1  
Энергосетьпроект  
Томское отделение

Типовой проект 407-3-397 м.86 Яльбом 17 А020212 тм.86-23



Формат	Зона	Лос.	Обозначение	Наименование	Код	Примечание
				<u>Сборочные единицы</u>		
A4	1		1.030.1-1.1-3 36	Закладная деталь М9	1	
A4			АСН-059-02	"	3Д-10	7

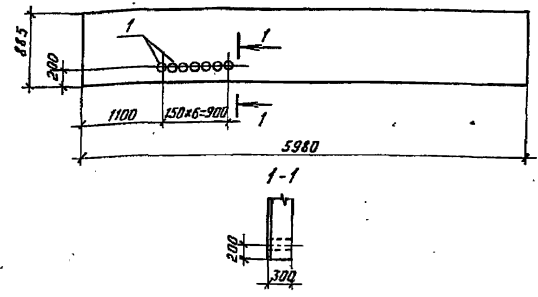
1. Остальное см. панель ПС 63.5.12.3.0-6. л-243 по серии 1.030.1-1.1-1.25-02, 1.030.1-1.0-3-0100.

Привязан		
Ил.б. №		

ТП 407-3-397 м.86 АСН-019

ГНП Гоним		Инж. Сергеев		Инж. Кириллова		Инж. Макина		Инж. Сергеева	
Н.контр. Сергеев		Нач. отд. Волков		Инж. Сергеев		Нач. сек. Кириллова		Рук. гр. Макина	
Инж. Сергеев		Инж. Кириллова		Инж. Макина		Инж. Сергеева			

Формат А4



Формат	Зона	Лос.	Обозначение	Наименование	Код	Примечание
				ПС 60.9.3.0-6. л-36а		
				<u>Сборочные единицы</u>		
A4	1		АСН-059-02	Деталь закладная 3Д-10	7	
				ПС 60.9.3.0-6. л-36а		
				<u>Сборочные единицы</u>		
A4	1		АСН-059-02	Деталь закладная 3Д-10	7	

1. Остальное см. панели ПС 60.9.3.0-6. л-36 и ПС 60.9.3.0-6. л-38 по сериям 1.030.1-1.1-1.04-11 и 1.030.1-1.0-3-0100.

Привязан		
Ил.б. №		

ТП 407-3-397 м.86 АСН-020

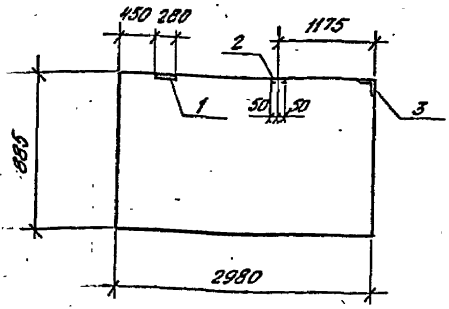
ГНП Гоним		Инж. Сергеев		Инж. Кириллова		Инж. Макина		Инж. Сергеева	
Н.контр. Сергеев		Нач. отд. Волков		Инж. Сергеев		Нач. сек. Кириллова		Рук. гр. Макина	
Инж. Сергеев		Инж. Кириллова		Инж. Макина		Инж. Сергеева			

Формат А4





Технический проект 407-3-397 м.86 Альбом ЛУ № 10272 м.86-25



Формат	Зона	Лист	Обозначение	Наименование	Кол.	Примечание
				<i>Сборочные единицы</i>		
А4	1		1.030.1-1.0-3-2330-02	Деталь закладная МС-3	1	
А4	2		1.030.1-1.1-3.36	Деталь закладная М-9	1	
А4	3		1.030.1-1.1-3.50	Деталь закладная М-3	1	

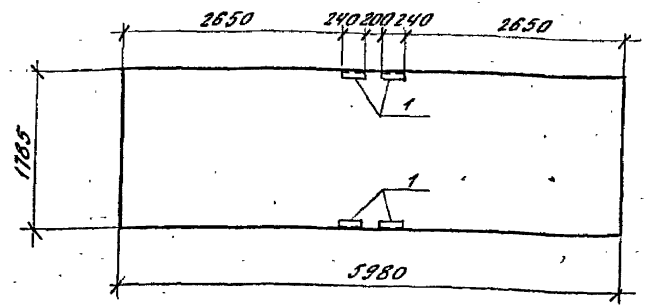
1. Остальное см. панель ПС 30.18.3.0-6.Л-53 по серии 1.030.1-1.1-1 01-06, 1.030.1-1 0-3-0100.

Привязан			
Шкв. №			

ТП 407-3-397 м.86 АСН-023

Панель			Станд.	Масса	Масштаб
ПС 30.9.3.0-6.Л-53а			Р	940	1:50
Лист		Листов 1			
Энергосетьпроект					
Томское отделение					

Формат А4



Формат	Зона	Лист	Обозначение	Наименование	Кол.	Примечание
				<i>Сборочные единицы</i>		
А4	1		1.030.1-1.0-3-2330-02	Деталь закладная МС-3	4	

1. Остальное см. панель ПС 60.18.3.0-6.Л-31 по серии 1.030.1-1.1-1.07-09 и 1.030.1-1.0-3-0100.

Привязан			
Шкв. №			

ТП 407-3-397 м.86 АСН-024

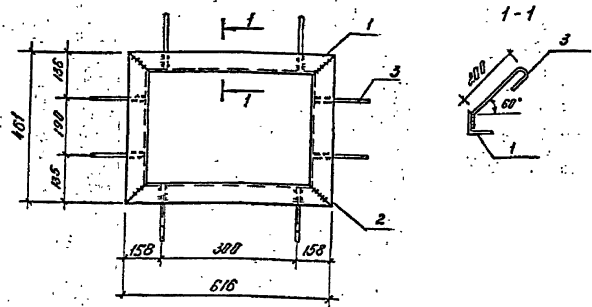
Панель			Станд.	Масса	Масштаб
ПС 60.18.3.0-6.Л-31а			Р	3780	1:50
Лист		Листов 1			
Энергосетьпроект					
Томское отделение					

Формат А4

Шкв. № табл. Подпись и дата: \_\_\_\_\_

Шкв. № табл. Подпись и дата: \_\_\_\_\_

Титульный лист проекта 407-3-397 м.85 - Архивом № 102972 г.ч.ч. - 15-86



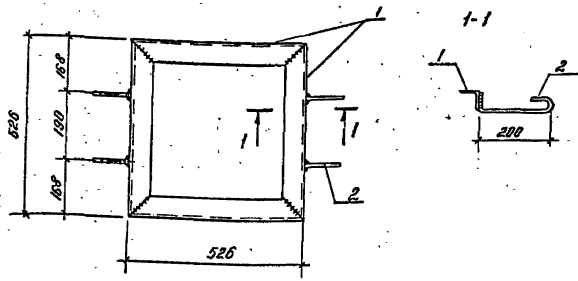
Вид	Материал	Обозначение	Наименование	Кол.	Применение
			<b>Детали</b>		
1	Усталост 63-6335 ГОСТ 8589-72 L-616			2	3.0
2	Усталост 63-6335 ГОСТ 8589-72 L-651			2	2.2
3	Усталост 63-6335 ГОСТ 8589-72 L-350			8	0.08

Привязки:


Инд.№

Генпр. ГОНИМ		ТП 407-3-397 м.85 <b>Марка МП 1</b>	ЛСУ-025	
Исполн. В.С. Сергеев	Провер. В.С. Сергеев		Длина	Масса
Исполн. В.С. Сергеев	Провер. В.С. Сергеев		Р	11.3
Исполн. В.С. Сергеев	Провер. В.С. Сергеев		Масштаб	1:10
Исполн. В.С. Сергеев	Провер. В.С. Сергеев		Лист	Масштаб 1
Исполн. В.С. Сергеев	Провер. В.С. Сергеев	Энергосеть проекта Томского отделения		

Формат А4



Вид	Материал	Обозначение	Наименование	Кол.	Применение
			<b>Материалы</b>		
1	Усталост 63-6335 ГОСТ 8589-72 L-526			4	2.5
2	Усталост 63-6335 ГОСТ 8589-72 L-350			4	0.08

Привязки:


Инд.№

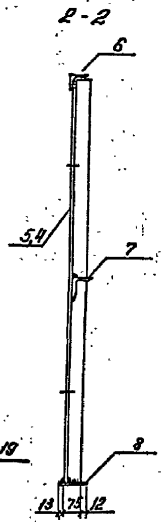
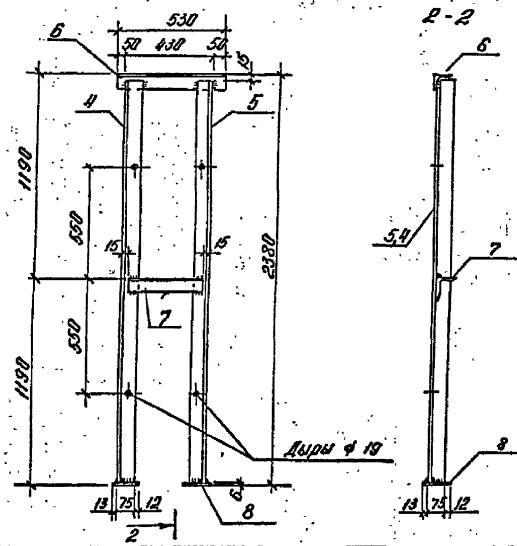
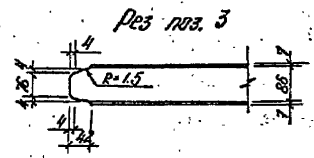
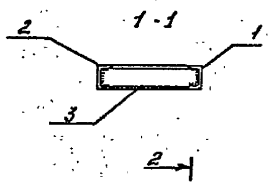
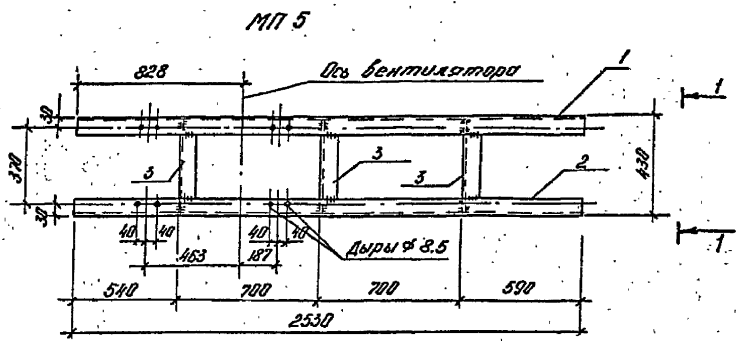
Генпр. ГОНИМ		ТП 407-3-397 м.85 <b>Марка МП 2</b>	ЛСУ-026	
Исполн. В.С. Сергеев	Провер. В.С. Сергеев		Длина	Масса
Исполн. В.С. Сергеев	Провер. В.С. Сергеев		Р	10,3
Исполн. В.С. Сергеев	Провер. В.С. Сергеев		Масштаб	1:10
Исполн. В.С. Сергеев	Провер. В.С. Сергеев		Лист	Масштаб 1
Исполн. В.С. Сергеев	Провер. В.С. Сергеев	Энергосеть проекта Томского отделения		

Формат А4

Инд. № 102972 г.ч.ч. - 15-86



Технический проект 407-3-397 М.86. А.М.Бонд и Н.Ю.Т.28



		Обозначение	Наименование	Кол.	Применение
			Марка МП 5		54,5
		<u>Детали</u>			
54	1		Швеллер 10 ГОСТ 8240-72* L= 2530	1	21,7
54	2		Швеллер 10 ГОСТ 8240-72* L= 2530	1	21,7
54	3		Швеллер 10 ГОСТ 8240-72* L= 428	3	3,7
			Марка МП-6		33,8
		<u>Детали</u>			
54	4		Уголок 75*75*6 ГОСТ 8509-72* L= 2360	1	16,3
54	5		Уголок 75*75*6 ГОСТ 8509-72* L= 2360	1	16,3
54	6		Уголок 75*75*6 ГОСТ 8509-72* L= 530	1	3,6
54	7		Уголок 75*75*6 ГОСТ 8507-72* L= 400	1	2,8
54	8		Полоса 5*100 ГОСТ 103*75 L= 100	2	0,4

Сварные швы ш<sub>с</sub> = 6 мм

Привязан:


Лист №

		ТП 407-3-397 М.86		АСУ- 029	
		Марка МП (МП 5, МП 6)		Стандарт	Масштаб
				Р	см. табл.
		Вст 3 сл 5 ГОСТ 380-74*		Лист	Листов 1
				Зверегетпроект Томское отделение	

Исполн. А.М.Бонд Проверка Н.Ю.Т.28

Листов Д №10272 т.м. П-29

Таблицы проект 407-3-397 м.86

Формат	Вмест	Лист	Обозначение	Наименование	Кол.	Примечание
				<u>Документация</u>		
А3			АСИ-030СБ	Сборочный чертеж		
				<u>Переменные данные для исполнений</u>		
				<u>АСИ-030</u>		
				<u>Детали</u>		
А4	1			ШВЕДЕР 20 ГОСТ 6340-72* L=80	6	1,5 кг
А4	2			УГОЛОК 45x45x4 ГОСТ 8509-72* L=2400	2	6,6 кг
А4	3			Полоса 4x40 ГОСТ 103-76 L=2400	2	3,1 кг
А4	4			Полоса 4x40 ГОСТ 103-76 L=920	7	1,2 кг
А4	5			Полоса 4x40 ГОСТ 103-76 L=860	3	1,1 кг
				<u>АСИ-030-01</u>		
				<u>Детали</u>		
А4	1			ШВЕДЕР 20 ГОСТ 6340-72* L=80	6	1,5 кг
А4	2			УГОЛОК 45x45x4 ГОСТ 8509-72* L=2000	2	5,5 кг
А4	3			Полоса 4x40 ГОСТ 103-76 L=2000	2	2,5 кг
А4	4			Полоса 4x40 ГОСТ 103-76 L=1080	7	1,4 кг

Привязки:


Инд. №

ГПП	Гоним	Оз	ТП 407-3-397 м.86	АСИ-030
А.Солт. Сергиенко	С.С.			
А.С.О. Волков	С.С.			
А.С.С. Сергиенко	С.С.			
М.С.С. Каримов	С.С.			
Д.К.С. Мухомов	С.С.			
И.С.С. Сергиенко	С.С.			

Марка МП  
(МП-7, МП-8, МП-9)

Станок	Лист	Листов
	1	2

Энергетический проект  
Томское отделение

Формат А4

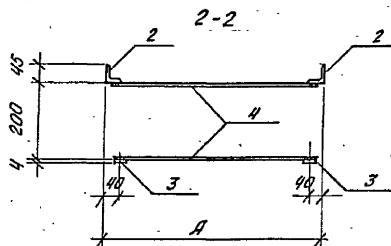
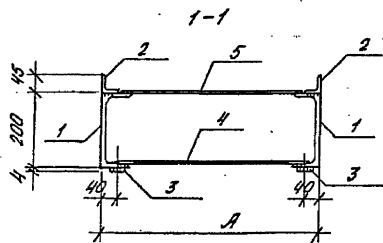
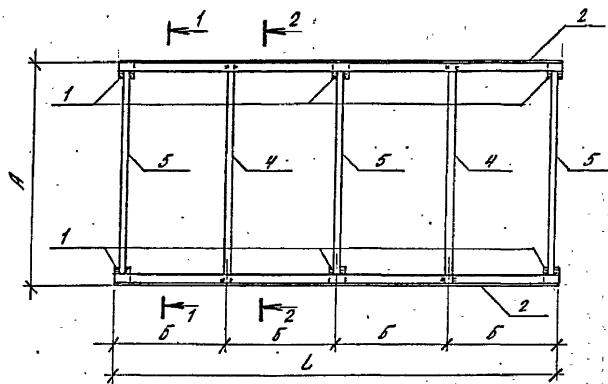
Формат	Вмест	Лист	Обозначение	Наименование	Кол.	Примечание
А4	5			Полоса 4x40 ГОСТ 103-76 L=1020	3	1,3 кг
				<u>АСИ-030-02</u>		
				<u>Детали</u>		
А4	1			ШВЕДЕР 20 ГОСТ 6340-72* L=80	6	1,5 кг
А4	2			УГОЛОК 45x45x4 ГОСТ 8509-72* L=2400	2	6,6 кг
А4	3			Полоса 4x40 ГОСТ 103-76 L=2400	2	3,1 кг
А4	4			Полоса 4x40 ГОСТ 103-76 L=1170	7	1,5 кг
А4	5			Полоса 4x40 ГОСТ 103-76 L=1110	3	1,4 кг

См. № тех. таблиц и деталей

Привязки:


Инд. №

ТП 407-3-397 м.86 АСИ-030



Обозначение	Марка	L	A	B	Масса, кг
АСМ-030	МП-7	2400	960	600	40,1
- 01	МП-8	2000	1110	500	38,1
- 02	МП-9	2400	1210	600	43,1

Все элементы, соприкасающиеся друг с другом обварить по контуру. Сварные швы  $k_f = 4$ .

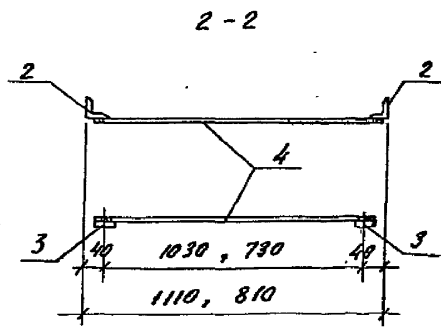
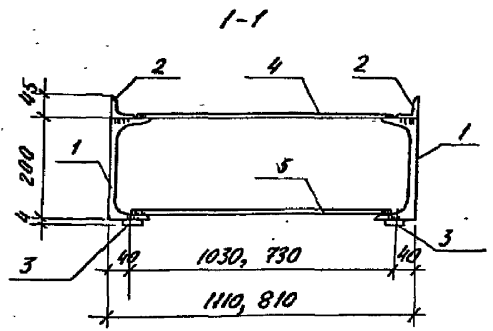
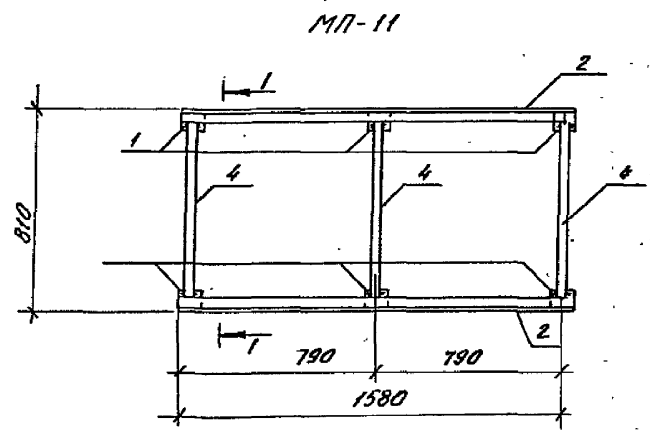
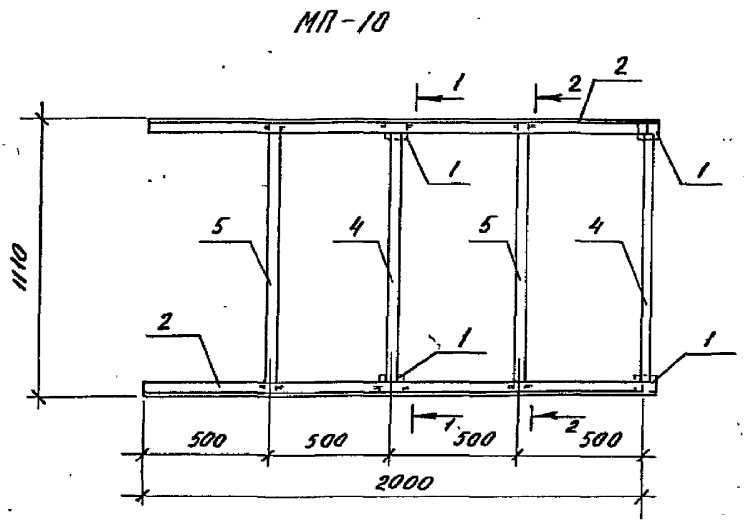
Привязан:

Инд. №

		ТП-407-3-397 м.86		АСМ-030 СБ	
ТП	Гоним	А	Марка МП	Сталь	Масса
И.конт.	Сергиченко	В	(МП-7, МП-8, МП-9)	Р	см.
И.конт.	Волков	В	Сборочный чертеж	толщ.	1:20
И.конт.	Сергиченко	В		лист	Листов 1
И.конт.	Клошова	В		Энергостройпроект	
Дир. ГП	Макина	В	ВСТЗ СД5	Техническое отделение	
Инженер	Сергеева	В	ГОСТ 380-71*		

Формат А3

Таловый проект 407-3-397М.86. Листом IV №10272ТМ-IV-31



Формат	Листа	Лист	Обозначение	Наименование	Кол.	Примечание
				Марка МП-10		33 кг
				<u>Детали</u>		
б.ч.	1			Швеллер 20 ГОСТ 8240-72* L=80	4	1,5 кг
б.ч.	2			Уголок 45x45x4 ГОСТ 8509-72* L=2000	2	5,5 кг
б.ч.	3			Полоса 4x40 ГОСТ 103-76 L=2000	2	2,5 кг
б.ч.	4			Полоса 4x40 ГОСТ 103-76 L=1020	2	1,3 кг
б.ч.	5			Полоса 4x40 ГОСТ 103-76 L=1060	6	1,4 кг
				Марка МП-11		31,9 кг
				<u>Детали</u>		
б.ч.	1			Швеллер 20 ГОСТ 8240-72* L=80	6	1,5 кг
б.ч.	2			Уголок 45x45x4 ГОСТ 8509-72* L=1580	2	6,6 кг
б.ч.	3			Полоса 4x40 ГОСТ 103-76 L=1580	2	2,0 кг
б.ч.	4			Полоса 4x40 ГОСТ 103-76 L=710	3	0,9 кг
б.ч.	5			Полоса 4x40 ГОСТ 103-76 L=770	3	1,0 кг

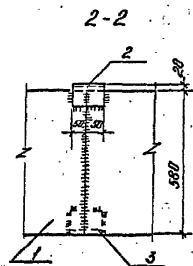
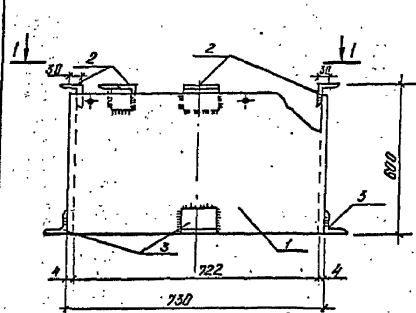
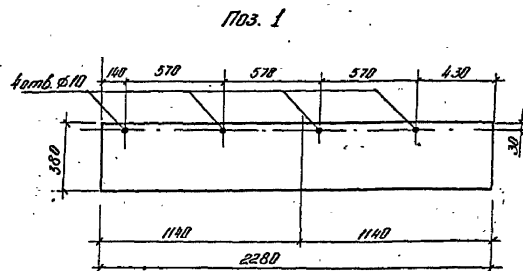
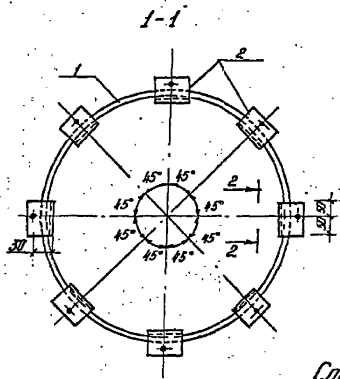
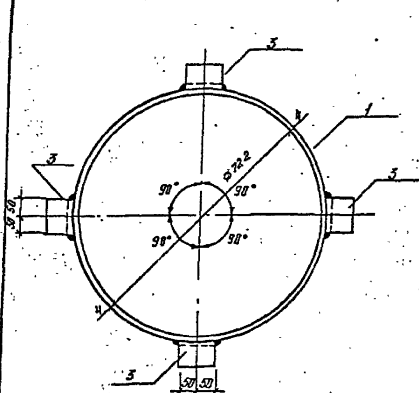
Все элементы, соприкасающиеся друг с другом обварить по контуру. Сварные швы K<sub>т</sub>=4

Привязан:


Шк. №

ТП 407-3-397 М.86		АСМ-031	
Марка МП (МП-10, МП-11)		Стадия	Масштаб
		Р	1:20
		Лист	Листов 1
Вст3сл5 ГОСТ 380-71*		Энергостройпроект Томское отделение	

ГИАП Гоним  
Н.контр. Сергиенко  
Нач. отд. Волков  
Ин.сл.с.о. Сергиенко  
Нач. сект. Карпилова  
Рук. гр. Жаткина  
Инженер Сергеева



### Спецификация стола на один элемент

Обозначение	Наименование	Кол.	Примеч.
<u>Детали</u>			
1	Панель 430x4 ГОСТ 103-76 Е-2380	1	3,2 кг
2	Вставка 75x75x5 ГОСТ 8509-72 Е-100	8	0,69 кг
3	Вставка 75x75x5 ГОСТ 8509-72 Е-100	4	0,69 кг

Привязки:

Инд. №

ТП 407-3-397 м.86

КСУ-032

Все отверстия  $\phi 20$  мм кроме пробуренных.  
Все сборные швы  $\Delta 4$  мм.

И.п.п.	Личн.	С.	Материал	Масса	Масшт.
И.контр.	Сергейченко	С.		3,5	д. м.
И.ч.оп.	Валков	С.			
И.в.с.п.	Сергейченко	С.			
И.н.с.к.	Мельникова	С.			
Рис. гр.	Улюгина	С.			
И.т.к.н.	Петушкова	С.			

Марка МП12

Вст 3 от 5 ГОСТ 390-71\*

Лист 1	Листов 1
	Энергостройпроект Томской области

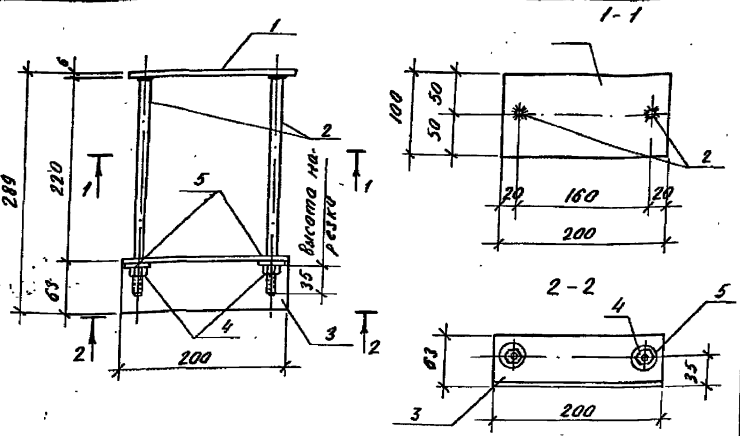
Копировать: Не надо

Формат А3



Тепловод проект 407-3-397 м. 86 — Алюбом IV №10272 тм. В-33

Изм. № 1 по в. 1, 2, 3, 4, 5, 6, 7, 8, 9, 10, 11, 12, 13, 14, 15, 16, 17, 18, 19, 20, 21, 22, 23, 24, 25, 26, 27, 28, 29, 30, 31, 32, 33, 34, 35, 36, 37, 38, 39, 40, 41, 42, 43, 44, 45, 46, 47, 48, 49, 50, 51, 52, 53, 54, 55, 56, 57, 58, 59, 60, 61, 62, 63, 64, 65, 66, 67, 68, 69, 70, 71, 72, 73, 74, 75, 76, 77, 78, 79, 80, 81, 82, 83, 84, 85, 86, 87, 88, 89, 90, 91, 92, 93, 94, 95, 96, 97, 98, 99, 100



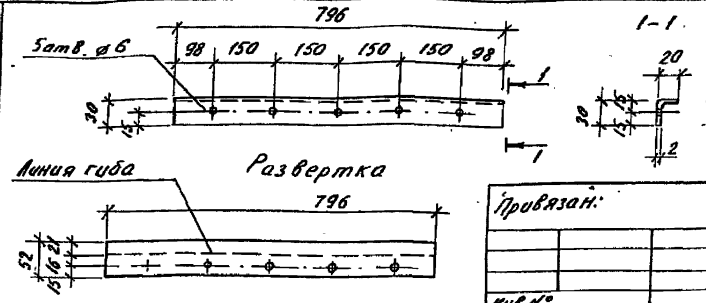
Формат	Зона	№ п/п	Обозначение	Наименование	Кол.	Примечание
				<u>Детали</u>		
		1		Полоса 6 × 100 Гост 103-76 L=200	1	1,0 кг
		2		Ø8 мм Гост 5781-82 L=260	2	0,1 кг
		3		Уголок 63×63×4 Гост 8509-72* L=200	1	0,8 кг
				<u>Стандартные изделия</u>		
		4	ГОСТ 5915-70*	Гайка М6	2	
		5	ГОСТ 11371-78	Шайба 6	2	

Привязан:


Изм. №:

ТП 407-3-397 м. 86			АСИ-033		
Марка МП-13			Стальной	Масса	Масштаб
			Р	2.0	1:20
			Лист Листов 1		
			Энергосеть проект		
			Томское отделение		

Формат А4



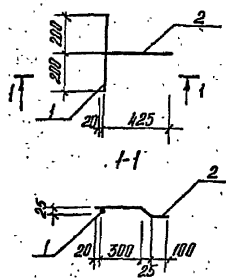
ТП 407-3-397 м. 86			АСИ-034		
Марка МП 14			Стальной	Масса	Масштаб
			Р	0,64	
лист 2 из 2 L=796 Гост 14903-76			Лист Листов 1		
вст 3 сп 5 Гост 380-71*			Энергосеть проект		
			Томское отделение		
			Формат А5		

ТП 407-3-397 м. 86			АСИ-033		
Марка МП-13			Стальной	Масса	Масштаб
			Р	2.0	1:20
			Лист Листов 1		
			Энергосеть проект		
			Томское отделение		

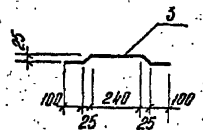
Формат А4

Типовой проект 107-3-397 м. 86. Ламбым IV №10222 т.к. II - 39

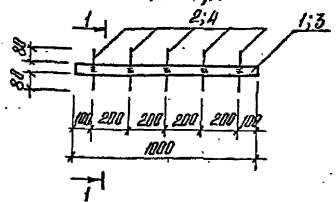
МП-15



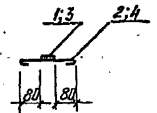
МП-16



МП-17; МП-18



1-1



Вариант	Зона	Масштаб	Обозначение	Наименование	Кол.	Примеч.
				Марка МП-15		0,6кг
			<u>Детали</u>			
1			Ф10А1 ГОСТ 5781-82	ℓ=400	1	0,3кг
2			Ф10А1 ГОСТ 5781-82	ℓ=460	1	0,3кг
			Марка МП-16			
3			Ф10А1 ГОСТ 5781-82	ℓ=520	1	0,3кг

Привязки:


Инд. №:

ТП 407-3-397 м. 86      ЛСУ-035

ГПП    Голын    С.С.    /  
 И.Коптев    Сергаченко    С.С.    /  
 И.С.    Волков    С.С.    /  
 Г.С.С.    Сергаченко    С.С.    /  
 И.С.С.    Курьянова    С.С.    /  
 Р.К.    Жуккина    С.С.    /  
 И.С.С.    Востриков    С.С.    /

Марка МП  
(МП-15, МП-16)

Вст 5сн2 ГОСТ 380-74\*

Энергосетьпроект  
Томское отделение

Формат А4

Вариант	Зона	Масштаб	Обозначение	Наименование	Кол.	Примеч.
				Марка МП-17		1,6кг
			<u>Детали</u>			
1			Полоса 4*40 ГОСТ 103-76	ℓ=1000	1	1,3кг
2			Ф6А1 ГОСТ 5781-82	ℓ=280	5	0,06кг
			Марка МП-18			
			<u>Детали</u>			
3			Полоса 4*40 ГОСТ 103-76	ℓ=1000	1	1,6кг
4			Ф6А1 ГОСТ 5781-82	ℓ=290	5	0,06кг

Привязки:


Инд. №:

ТП 407-3-397 м. 86      ЛСУ-035

ГПП    Голын    С.С.    /  
 И.Коптев    Сергаченко    С.С.    /  
 И.С.    Волков    С.С.    /  
 Г.С.С.    Сергаченко    С.С.    /  
 И.С.С.    Курьянова    С.С.    /  
 Р.К.    Жуккина    С.С.    /  
 И.С.С.    Востриков    С.С.    /

Марка МП  
(МП-17, МП-18)

Энергосетьпроект  
Томское отделение

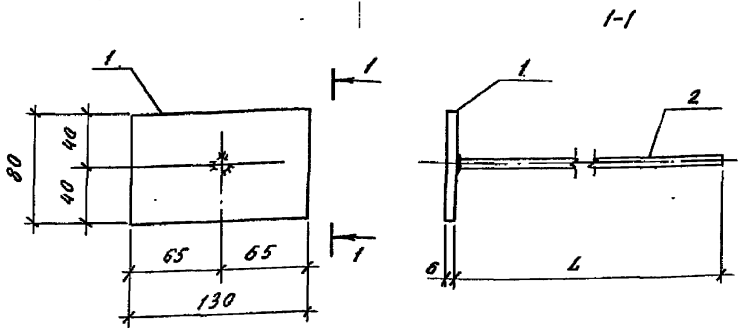
Формат А4

Копирован: Ламбым

Инд. №:    Подпись и дата

Инд. №:    Подпись и дата

Типовой проект 407-3-397м.86 Альбом II №10272 тм-IV-35



Обозначение	Марка	L	Масса, кг
АСИ-037	МП-19	1000	1,1
-01	МП-20	1300	1,3

1. Сварные швы  $K_f = 6$

Привязан:


Инд. №

ТП 407-3-397м.86 АСИ-037 СБ

ГИП	Ганин	СБ
И.контр.	Сергейченко	СБ
Нач. отд.	Валков	СБ
Нач. сект.	Сергейченко	СБ
Инженер	Жаткина	СБ
Инженер	Сергеева	СБ

Марка МП (МП-19, МП-20)  
сборочный чертёж

Стадия	Масса	Масштаб
р	см. таблицу	
Лист	Листов 1	

Энергосетьпроект  
Томское отделение

Формат А4

Режим	Зона	Лист	Обозначение	Наименование	Кол.	Примечание
				Документация		
А4			АСИ-037 СБ	Сборочный чертёж		
			Переменные данные для исполнений			
			АСИ-037			
			Детали			
Б4		1		Полоса 6x80 ГОСТ103-76 L=130	1	0,5 кг
Б4		2		φ10 А1 ГОСТ5781-82 L=1000	1	0,6 кг
			АСИ-037-01			
			Детали			
Б4		1		Полоса 6x80 ГОСТ103-76 L=130	1	0,5 кг
Б4		2		φ10 А1 ГОСТ5781-82 L=1300	1	0,8 кг

Инд. № подл. Листов и дата Изм. инд. №

Привязан:


Инд. №

ТП 407-3-397 м.86 АСИ-037

ГИП	Ганин	СБ
И.контр.	Сергейченко	СБ
Нач. отд.	Валков	СБ
Нач. сект.	Сергейченко	СБ
Инженер	Жаткина	СБ
Инженер	Сергеева	СБ

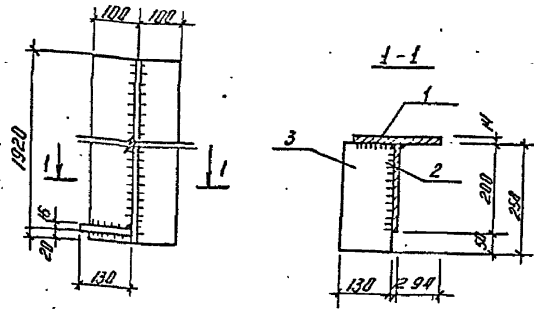
Марка МП (МП-19, МП-20)

Стадия	Лист	Листов
р		1

Энергосетьпроект  
Томское отделение

Формат А4





Формат листа	Лист	Обозначение	Наименование	Кол.	Примеч.
			<u>Детали</u>		
А4	1		Полок 14*200 ГОСТ 103-76 P = 1920	1	42,0 кг
А4	2		Полок 12*200 ГОСТ 103-76 P = 1920	1	35,8 кг
А4	3		Полок 16*130 ГОСТ 103-76 P = 250	1	4,1 кг

Сварные швы кр-8

Привязан

Инд. №:

ТП 407-3-397 м.86

АСУ-040

Марка МП-23

Станд. Масса Массов

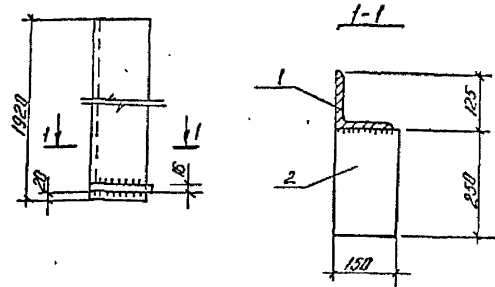
р 81,9 -

Лист Листов 1

ВстЗсп5 ГОСТ 380-71\*

ЭНЕРГОСЕТПРОЕКТ  
Томское отделение

формат А4



Формат листа	Лист	Обозначение	Наименование	Кол.	Примеч.
			<u>Детали</u>		
А4	1		Уголок 125*125*14 ГОСТ 8509-72* P = 1920	1	51,1 кг
А4	2		Полок 16*150 ГОСТ 103-76 P = 250	1	4,7 кг

Сварные швы кр-10

Привязан

Инд. №:

ТП 407-3-397 м.86

АСУ-041

Марка МП-24

Станд. Масса Массов

р 55,8 -

Лист Листов 1

ВстЗсп5 ГОСТ 380-71\*

ЭНЕРГОСЕТПРОЕКТ  
Томское отделение

формат А4

Типовой проект 107-3-397 м.86 Листом IV №10272 тм-IV-37

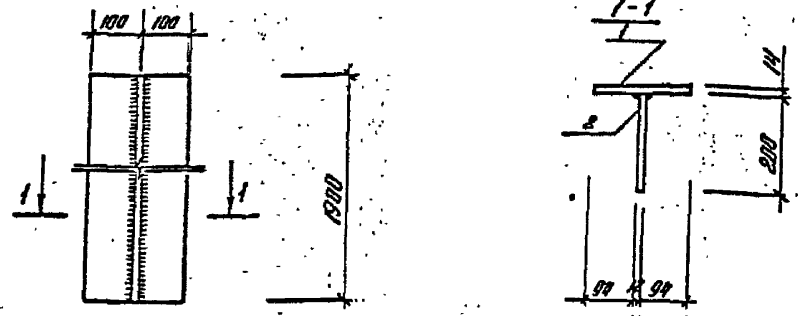
Инд. № подл. Подпись и дата. Взам. инв. №

ГУП ГОНИН  
 Н.Контр. Сергиенко  
 Нач. отд. Волков  
 Л.Сп.С.Ф. Сергиенко  
 Нач. сект. Кириллова  
 Рук. гр. Мохина

Инд. № подл. Подпись и дата. Взам. инв. №

ГУП ГОНИН  
 Н.Контр. Сергиенко  
 Нач. отд. Волков  
 Л.Сп.С.Ф. Сергиенко  
 Нач. сект. Кириллова  
 Рук. гр. Мохина  
 Инженер Першикова

Таблицы проекта 407-3-397 м.86 Лисов IV N10272 ТМ - IV - 38



Спецификация стали на один элемент.

Формат	Зона	Кол	Обозначение	Наименование	Кол.	Примеч.
<u>Детали</u>						
д.ч.	1			Полоса 14*200 ГОСТ 103-76 L=1900	1	42.0 кг
д.ч.	2			Полоса 12*200 ГОСТ 103-76 L=1900	1	35.8 кг

Сварные швы кр-8

Привязан:

Ив. №:

ТП 407-3-397 м.86 АСУ- 042

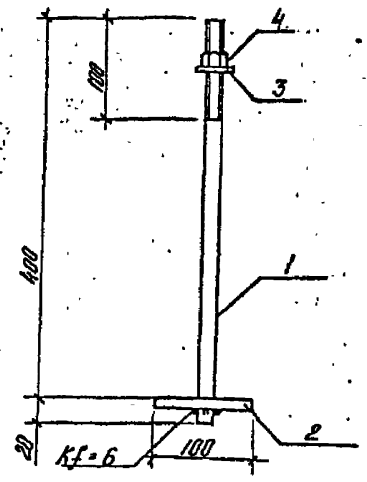
Марка МП-25

Станд.	Масса	Масштаб
Р	77.8	

Лист Листов 1  
Энергосетьпроект  
Томское отделение

Вст 3сн 5 ГОСТ 380-71\*

Формат А4



Спецификация стали на один элемент

Формат	Зона	Кол.	Обозначение	Наименование	Кол.	Примеч.
<u>Детали</u>						
	1			Ø 16 ГОСТ 2590-71* L=420	1	0.66 кг
	2			Полоса 10*100 L=100 ГОСТ 103-76	1	0.8 кг
<u>Стандартные изделия</u>						
	3			Шайба 16 ГОСТ 11371-78	1	0.01 кг
	4			Гайка М16 ГОСТ 5915-70*	1	0.03 кг

Привязан:

Ив. №:

ТП 407-3-397 м.86 АСУ- 043

Марка МП-25

Станд.	Масса	Масштаб
Р	1.5	

Лист Листов 1  
Энергосетьпроект  
Томское отделение

Вст 3сн 5 ГОСТ 380-71\*

Копировал: Лисов

Формат А4

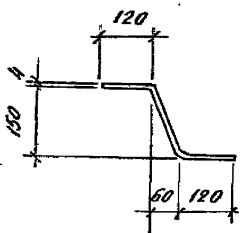
Ив. № подл. Изданы в датах: 1-1

Ив. № подл. Изданы в датах: 1-1

ГИП Гоним  
И.КОНТ. Сергиенко  
Нач. отд. Волков  
Гл. сл. С.О. Сергиенко  
Нач. сект. Кириллова  
Рук. гр. Мокина

ГИП Гоним  
И.КОНТ. Сергиенко  
Нач. отд. Волков  
Гл. сл. С.О. Сергиенко  
Нач. сект. Кириллова  
Рук. гр. Мокина

Телевой проект 407-3-397 м.86 Альбом IV № 10272 ТМ-IV-39



Привязан:


Инд. №

АСН-044

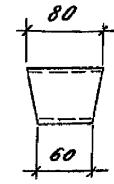
ГМП	Тонин	Сев
И.контр.	Сергиенко	Сев
Нач. отд.	Волков	Сев
И. спец. с.в.	Сергиенко	Сев
Нач. сект.	Кориллова	Сев
Рук. гр.	Макина	Сев
Инженер	Сергеева	Сев

Марка МП-27

Стадия	Масса	Масштаб
Р	0,5	1:10
Лист	Листов 1	
Энергосеть проект Томское отделение		

Полоса 4x40 ГОСТ 103-76  
Всг 3 сн 5 ГОСТ 380-71\*

Формат А5



Привязан:


Инд. №

АСН-046

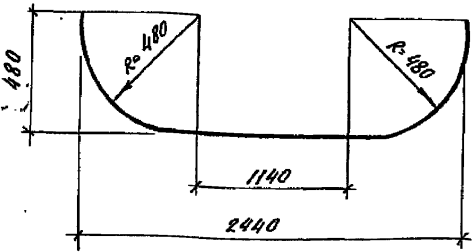
ГМП	Тонин	Сев
И.контр.	Сергиенко	Сев
Нач. отд.	Волков	Сев
И. спец. с.в.	Сергиенко	Сев
Нач. сект.	Кориллова	Сев
Рук. гр.	Макина	Сев
Инженер	Сергеева	Сев

Марка 3А-5

Стадия	Масса	Масштаб
Р	0,3	1:10
Лист	Листов 1	
Энергосеть проект Томское отделение		

Труба дн 60x3  
ГОСТ 3262-75

Формат А5



Привязан:


Инд. №

ТП 407-3-397 м.86

АСН-045

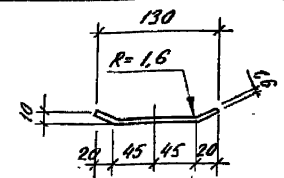
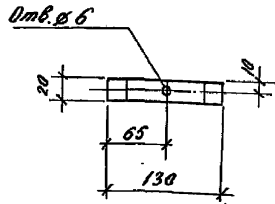
ГМП	Тонин	Сев
И.контр.	Сергиенко	Сев
Нач. отд.	Волков	Сев
И. спец. с.в.	Сергиенко	Сев
Нач. сект.	Кориллова	Сев
Рук. гр.	Макина	Сев
Инженер	Сергеева	Сев

Марка МП-28

Стадия	Масса	Масштаб
Р	0,2	
Лист	Листов 1	
Энергосеть проект Томское отделение		

Труба дн 48x3  
ГОСТ 10704 76\*

Формат А5



Привязан:


Инд. №

ТП 407-3-397 м.86

АСН-047

ГМП	Тонин	Сев
И.контр.	Сергиенко	Сев
Нач. отд.	Волков	Сев
И. спец. с.в.	Сергиенко	Сев
Нач. сект.	Кориллова	Сев
Рук. гр.	Макина	Сев
Инженер	Сергеева	Сев

Марка МП-29

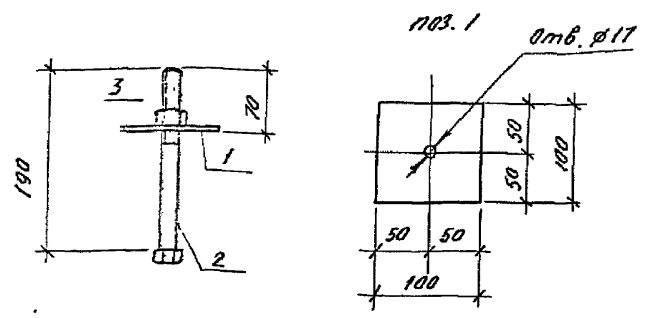
Стадия	Масса	Масштаб
Р	0,03	1:5
Лист	Листов 1	
Энергосеть проект Томское отделение		

Лист 1,6x20 в-130 ГОСТ 19083-74  
Всг 3 сн 5 ГОСТ 380-71\*

Формат А5

Листы и детали. Взам инв. №

Тиловой проект 407-3-397 м. 86 в альбом № 10272 ТМ-П-40



Формат	Зона	Лист	Обозначение	Наименование	Кол.	Примечание
				<u>Детали</u>		
A4	1			Полоса 6x100 ГОСТ 103-76	1	0,5 кг
				<u>Стандартные изделия</u>		
B4	2		ГОСТ 7798-70*	болт М16x190	1	0,3 кг
B4	3		ГОСТ 5915-70*	гайка М16	1	0,03 кг

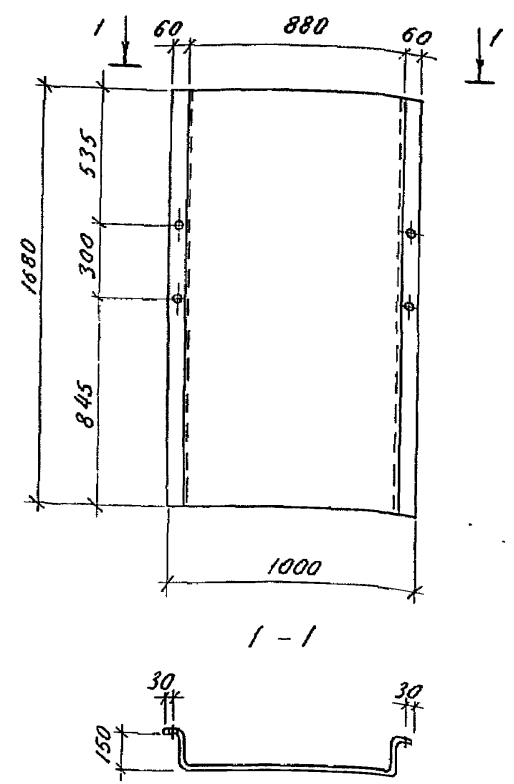
Привязан:


ИНВ. №

ТП 407-3-397 м. 86 АСН - 048

ГИП	Тонин	Инж.	Марка МП-30	Стадия	Масса	Масштаб
	Н.контр.	Сергеев		Р	0,83	1:5
Нач. отд.	Волков	Инж.	Лист	Листов 1		
Инж. спец.	Сергеев	Инж.		Энергосеть проект		
Нач. сект.	Кириллова	Инж.	Томское отделение			
Рук. гр.	Жаткина	Инж.	Вст 3 сл 5 ГОСТ 380-71*			
Инженер	Сергеева	Инж.				

Формат А4



Привязан:


ИНВ. №

ТП 407-3-397 м. 86 АСН - 049

ГИП	Тонин	Инж.	Марка МП-31	Стадия	Масса	Масштаб
	Н.контр.	Сергеев		Р	257	1:20
Нач. отд.	Волков	Инж.	Лист	Листов 1		
Инж. спец.	Сергеев	Инж.		Энергосеть проект		
Нач. сект.	Кириллова	Инж.	Лист 1,5 x 1300 в 1680 ГОСТ 19003-70			
Рук. гр.	Макина	Инж.	Вст 3 сл 5 ГОСТ 380-71*			
Инженер	Сергеева	Инж.	Томское отделение			

Формат А4

ИНВ. № пода. Подпись и дата. Взам. инв. №



Титуловый проект 407-3-397 м.86 Альбом IV №102227 м.86-41

Формат	Лист	Лист	Обозначение	Наименование	Кол.	Примечание
				<u>Документация</u>		
A3			АСИ-050-СБ	Сборочный чертеж		
			<u>Переменные данные</u>	<u>для исполнений</u>		
				<u>АСИ-050</u>		
				<u>Детали</u>		
Б4	1		Уголок L36x36x4 ГОСТ 8509-72* l=560	2	1,2 кг	
Б4	2		Уголок L36x36x4 ГОСТ 8509-72* l=430	1	0,9 кг	
Б4	3		Уголок L36x36x4 ГОСТ 8509-72* l=430	1	0,9 кг	
				<u>АСИ-050-01</u>		
				<u>Детали</u>		
Б4	1		Уголок L36x36x4 ГОСТ 8509-72* l=880	2	1,9 кг	
Б4	2		Уголок L36x36x4 ГОСТ 8509-72* l=430	1	0,9 кг	
Б4	3		Уголок L36x36x4 ГОСТ 8509-72* l=430	1	0,9 кг	
				<u>АСИ-050-02</u>		
				<u>Детали</u>		

Привязан:


ИНВ. №:

Инв. № подл.	Медпись и дата	Взам. инв. №
Инженер	Сергеева	Сергеева
Рук. гр.	Макина	Макина
Нач. сект.	Кариллова	Кариллова
Нач. отд.	Ванков	Ванков
А.контр.	Сергиенко	Сергиенко
Г.И.П.	Ганни	Ганни

ТП 407-3-397 м.86 АСИ-050

Марка МП (МП32, МП33, МП34)

Энергосетьпроект Тамское отделение

Формат	Лист	Лист	Обозначение	Наименование	Кол.	Примечание
Б4	1		Уголок L36x36x4 ГОСТ 8509-72* l=1200	2	2,6 кг	
Б4	2		Уголок L36x36x4 ГОСТ 8509-72* l=430	1	0,9 кг	
Б4	3		Уголок L36x36x4 ГОСТ 8509-72* l=430	1	0,9 кг	

Инв. № подл. Медпись и дата Взам. инв. №

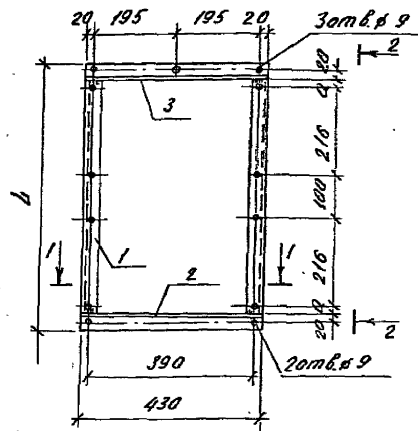
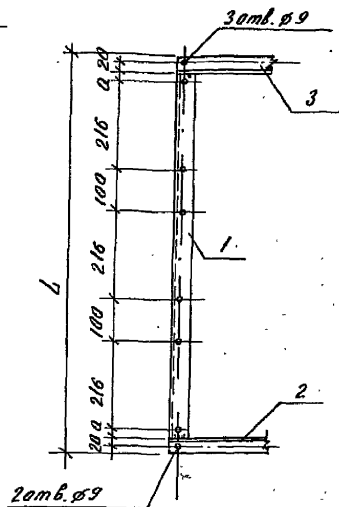
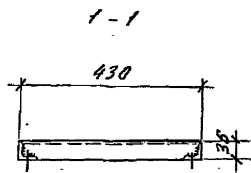
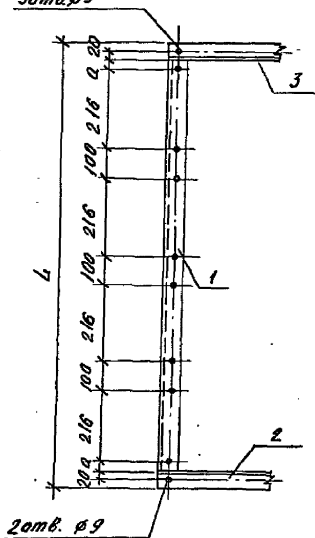
Привязан:


ИНВ. №:

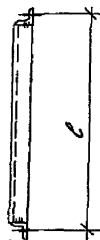
ТП 407-3-397 м.86 АСИ-050

Лист 2

Рис. 1

Рис. 2  
Остальное - см. рис. 1Рис. 3  
Остальное - см. рис. 1

2-2



Обозначение	Марка	Рис.	L	l	a	Масса, кг
АСИ - 050	МП 32	1	632	600	14	4,2
- 01	МП 33	2	952	920	16	5,6
- 02	МП 34	3	1272	1240	18	7,0

Сварные швы  $K_f = 4$ 

Привязан:

Ивв. № 2

ТП 407-3-397 м.86

АСИ - 050 СБ

ГИП Ганин  
И.контр. Сергиенко  
Нач. отд. Волков  
И.спец.в. Сергиенко  
Нач. сект. Карпова  
Рис. зр. Мокшина  
Инженер Сергеева

Марка МП  
(МП 32, МП 33, МП 34)  
Сварочный чертеж  
Вст 3 сл 5 ГОСТ 380-71\*

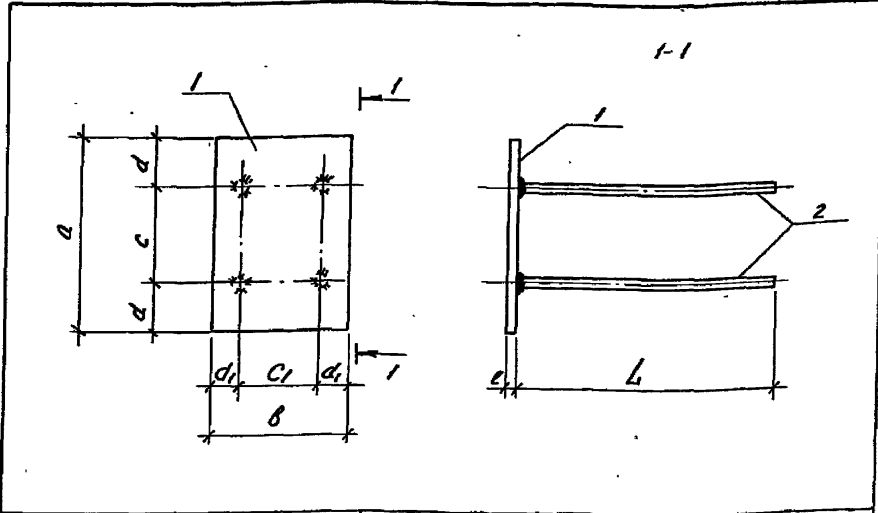
Стр.	Масса	Масштаб
р	см. табл. цу	1:10
Лист	Встав 1	
Энергосеть проект		
Томское отделение		

Формат А3





Титуловый проект 407-3-397 М.86 Альбом ДР №10212 ТМ-ДР-45



Обозначение	Марка	a	b	c	c1	d	d1	e	L	Масса, кг
АСИ-	ЗА-1	300	300	200	200	50	50	12	300	12,9
-01	ЗА-2	200	140	100	80	50	30	8	270	2,72

Сварные швы  $K_f = 6$

Привязан:


Ив.№ №

ТП 407-3-397 М.86		АСИ-054СБ	
Марка ЗА (ЗА-1, ЗА-2)		Стадия	Масса
Сборочный чертеж		р	см. таблицу
Энергосеть проект		Лист	Листов 1
Томское отделение			

Формат А4

Формат	Лист	Лист	Обозначение	Наименование	Км	Примечание
				Документация		
А4			АСИ-054 СБ	Сборочный чертеж		
			Переменные данные для исполнений			
			АСИ-054			
			Детали			
А4	1		полоса 12x300	l=300	1	8,5 кг
А4	2		φ12 АБ	ГОСТ 5781-82 l=300	4	1,1 кг
			АСИ-054-01			
			Детали			
А4	1		полоса 8x140	l=200	1	1,76 кг
А4	2		φ12 АБ	ГОСТ 5781-82 l=270	4	0,96 кг

Привязан:


Ив.№ №

ТП 407-3-397 М.86		АСИ-054	
Марка ЗА (ЗА-1, ЗА-2)		Стадия	Лист
Энергосеть проект		р	1
Томское отделение			

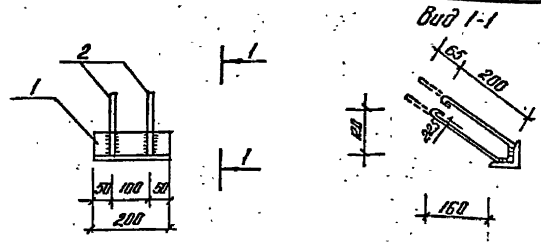
Формат А4

Подпись и дата

И.И.И.	И.И.И.	И.И.И.	И.И.И.
И.И.И.	И.И.И.	И.И.И.	И.И.И.
И.И.И.	И.И.И.	И.И.И.	И.И.И.
И.И.И.	И.И.И.	И.И.И.	И.И.И.
И.И.И.	И.И.И.	И.И.И.	И.И.И.
И.И.И.	И.И.И.	И.И.И.	И.И.И.
И.И.И.	И.И.И.	И.И.И.	И.И.И.
И.И.И.	И.И.И.	И.И.И.	И.И.И.
И.И.И.	И.И.И.	И.И.И.	И.И.И.
И.И.И.	И.И.И.	И.И.И.	И.И.И.

Подпись и дата

Толубов проект 407-3-397 м.86. Альбом IV №10212 м.79-80



Формат Зона	№	Обозначение	Наименование	Кол.	Примеч.
			<u>Детали</u>		
	1		Узелок 63*63*4 L=200 ГОСТ 8509-72*	1	0.8
	2		ФЛЮ №1 ГОСТ 5781-82 L=650	2	0.4

Сварные швы Кг-6мм

Привязан:

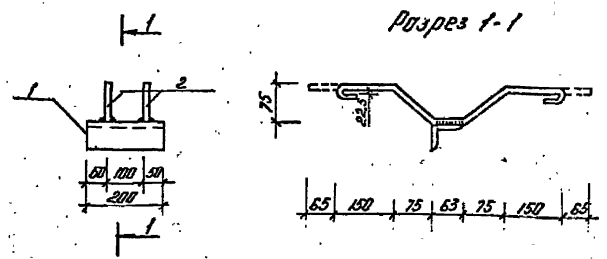

Инд. №:

ТП 407-3-397 м. 86. АСУ-055

ГПП	Гоним	С
Н.конт.	Сергиенко	С
Нач. отд.	Валков	С
Н.сп.с.д.	Сергиенко	С
Нач. сект.	Курчилов	С
Инж. гр.	Макина	С
Инженер	Перицков	С

Лист	Листов 1
Д	1.6
1:10	
Знакосеть проект Томское отделение.	

формат А4



Формат Зона	№	Обозначение	Наименование	Кол.	Примеч.
			<u>Детали</u>		
	1		Узелок 63*63*4 L=200 ГОСТ 8509-72*	1	0.8
	2		ФЛЮ №1 ГОСТ 5781-82 L=650	2	0.4

Сварные швы Кг-6мм.

Привязан:


Инд. №:

ТП 407-3-397 м. 86 АСУ-056

ГПП	Гоним	С
Н.конт.	Сергиенко	С
Нач. отд.	Валков	С
Н.сп.с.д.	Сергиенко	С
Нач. сект.	Курчилов	С
Инж. гр.	Макина	С
Инженер	Перицков	С

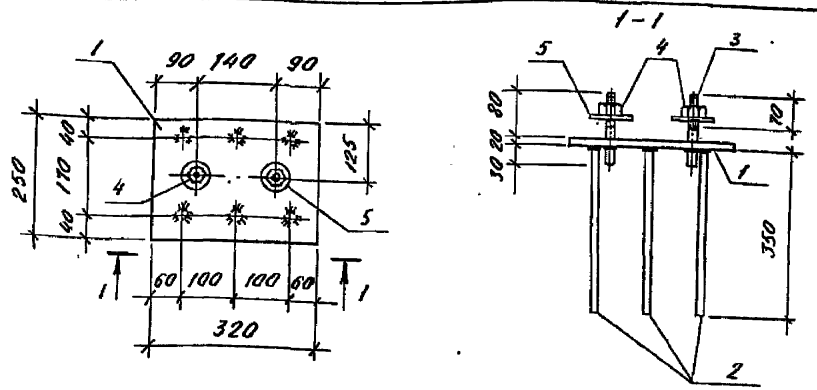
Лист	Листов 1
Д	1.6
1:10	
Знакосеть проект Томское отделение.	

формат А4

Инд. №: 10212 м.79-80

Альбом IV № 102727М - IV-47

Таловый проект 407-3-397 м.86



Формат листа	№	Обозначение	Наименование	Кол.	Примечание
			<u>Детали</u>		
д.ч.	1		Полоса 20x250 ГОСТ 103-76 L-320	1	12,8 кг
д.ч.	2		∅12 АІ ГОСТ 5781-82 L-350	6	0,3 кг
д.ч.	3		∅22 АІ ГОСТ 5781-82 L-130	2	0,3 кг
			<u>Изделия стандартные</u>		
д.ч.	4	ГОСТ 5915-70*	Гайка М20	2	0,06 кг
д.ч.	5	ГОСТ 11371-78	Шайба 20	2	0,02 кг

Сварные швы K<sub>f</sub>=6

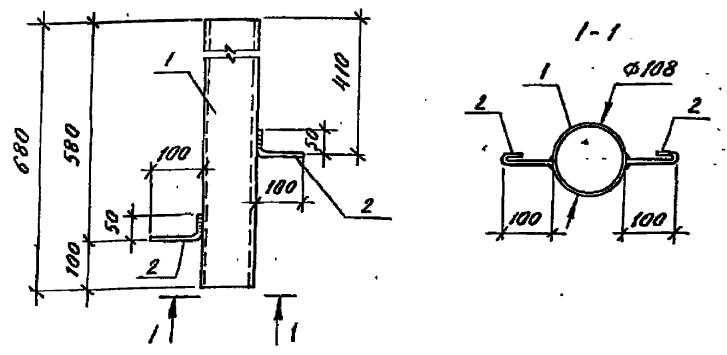
Привязан:


Изм. №

ТП 407-3-397 м.86 АСН-057

Марка 3Д-6	Стадия	Масса	Масштаб
	Р	15,2	1:10
Лист		Листов 1	
Энергосетьпроект Томское отделение			

Формат А4



Формат листа	№	Обозначение	Наименование	Кол.	Примечание
			<u>Детали</u>		
д.ч.	1		Труба дн 108 x 4 ГОСТ 8732-78* L-680	1	7,0 кг
д.ч.	2		∅8 АІ ГОСТ 5781-82 L-200	2	0,1 кг

Сварные швы K<sub>f</sub>=6

Привязан:


Изм. №

ТП 407-3-397 м.86 АСН-058

Марка 3Д-7	Стадия	Масса	Масштаб
	Р	7,2	1:10
Лист		Листов 1	
Энергосетьпроект Томское отделение			

Формат А4

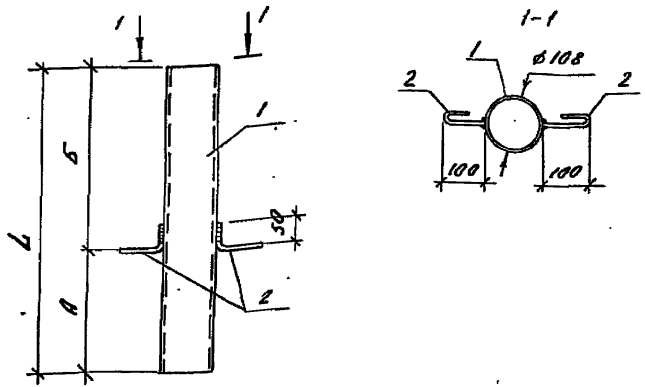
Изм. №, дата, подпись и дата изготовления

ГНП	Танин	С
Н.контр.	Сергиенко	С
Нач. отд.	Волков	С
Б.спец.	Сергиенко	С
Нач. сек.	Корнилова	С
Рук. гр.	Жаткина	С
Инженер	Сергеева	С

Изм. №, дата, подпись и дата изготовления

ГНП	Танин	С
Н.контр.	Сергиенко	С
Нач. отд.	Волков	С
Б.спец.	Сергиенко	С
Нач. сек.	Корнилова	С
Рук. гр.	Жаткина	С
Инженер	Сергеева	С

Туполов проект 407-3-397 м. 86 Альбом IV, N 10272 ТМ-И - 48



Обозначение	Марка	L	A	B	Масса, кг
АСИ-059	3А-8	680	270	410	7,2
- 01	3А-9	560	80	480	6,0
- 02	3А-10	300	150	150	3,3

Сварные швы К<sub>г</sub> = 6 мм

Привязан:


ИИВ №:

ИИВ №: Исполнитель Дата Владелец

ИИВ №:	Исполнитель	Дата	Владелец	ТП 407-3-397 м. 86	АСИ-059 СБ		
ГНП	Тонин			Марка 3А (3А-8, 3А-9, 3А-10)	Стадия	Масса	Насштаб
И.контр.	Сергеев						
И.спец.св.	Сергеев			Сборочный чертёж	Лист	Листов 1	
И.уч.сект.	Корнилова				Энергосетьпроект Томское отделение		
Рук.зр.	Макина						
Инженер	Сергеева						

формат А4

Обозначение	Наименование	кол.	Примечание
	Документация		
АЧ	АСИ-059 СБ		Сборочный чертёж
	Переменные данные для исполнений		
	АСИ-059		
	Детали		
БЧ	1	Труба дн=108мм ГОСТ 8732-78* L=680	1 7,0 кг
БЧ	2	Ф8А ГОСТ 5781-82 L=200	2 0,1 кг
	АСИ-059-01		
	Детали		
БЧ	1	Труба дн 108мм ГОСТ 8732-78* L=560	1 5,8 кг
БЧ	2	Ф8А ГОСТ 5781-82 L=200	2 0,1 кг
	АСИ-059-02		
	Детали		
БЧ	1	Труба дн 108мм ГОСТ 8732-78* L=300	1 3,1 кг
БЧ	2	Ф8А ГОСТ 5781-82 L=200	2 0,1 кг

ИИВ №: Исполнитель Дата Владелец

Привязан:


ИИВ №:

ИИВ №:	Исполнитель	Дата	Владелец	ТП 407-3-397 м. 86	АСИ-059		
ГНП	Тонин			Марка 3А (3А-8, 3А-9, 3А-10)	Стадия	Лист	Листов
И.контр.	Сергеев						
И.спец.св.	Сергеев			Сборочный чертёж	Энергосетьпроект Томское отделение		
И.уч.сект.	Корнилова						
Рук.зр.	Макина						
Инженер	Сергеева						

формат А4



Листом II 407-3-397 м. 86

Толовоу проект 407-3-397 м. 86

Ранг	Знак	Позиция	Обозначение	Наименование	Кол.	Примеч.
				<u>Документация</u>		
			АСИ-060 СБ	Сборочный чертеж.		
			Переменные данные	для исполнений		
				<u>АСИ-060</u>		
				<u>Сборочные единицы и детали</u>		
А3	1		АСИ-061	Каркас плоский КР1	4	
Б4	2			Ст.отд. Гост 5781-82		
				ФБАГ L=350	20	0,07
				<u>АСИ-060-01</u>		
				<u>Сборочные единицы и детали</u>		
А3	1		АСИ-061-01	Каркас плоский КР2	4	
Б4	2			Ст.отд. Гост 5781-82		
				ФБАГ L=350	21	0,07
				<u>АСИ-060-02</u>		
				<u>Сборочные единицы и детали</u>		
А3	1		АСИ-061-02	Каркас плоский КР3	5	
	2			Ст.отд. Гост 5781-82		
				ФБАГ L=570	20	0,126

Привязан:


Инд. №

Изд. № подл. Подпись и дата Взам. инв. №

Нак.отд.	Волков	6/86
И.Катр.	Сероженко	С/86
И.сп. С.О.	Сероженко	С/86
Нач.сек.	Корнилова	М/86
Рук.гр.	Макина	В/86
Инженер	Нерискива	В/86

ТП 407-3-397 м. 86      АСИ-060

Каркас пространственный

КР1 ... КР28

Стадия	Лист	Листов
Р	1	8

Энергосетьпроект  
Томское отделение

Разомат А4

Изд. № подл. Подпись и дата Взам. инв. №

Ранг	Знак	Позиция	Обозначение	Наименование	Кол.	Примеч.
				<u>АСИ-060-03</u>		
				<u>Сборочные единицы и детали</u>		
А3	1		АСИ-061-03	Каркас плоский КР4	5	
Б4	2			Ст.отд. Гост 5781-82		
				ФБАГ L=570	21	0,126
				<u>АСИ-060-04</u>		
				<u>Сборочные единицы и детали</u>		
А3	1		АСИ-061-04	Каркас плоский КР5	4	
Б4	2			Ст.отд. Гост 5781-82		
				ФБАГ L=560	21	0,124
				<u>АСИ-060-05</u>		
				<u>Сборочные единицы и детали</u>		
А3	1		АСИ-061-05	Каркас плоский КР6	2	
Б4	2			Ст.отд. Гост 5781-82		
				ФБАГ L=220	18	0,05
				<u>АСИ-060-06</u>		
				<u>Сборочные единицы и детали</u>		
А3	1		АСИ-061-06	Каркас плоский КР7	4	
Б4	2			Ст.отд. Гост 5781-82		
				ФБАГ L=350	13	0,07

Привязан


Инд. №

ТП 407-3-397 м. 86      АСИ-060

Лист 2

Разомат А4

Альбом ДИМ0212ТМ-И-30

Типовой проект 407-3-397 м.86

Имя, подл. Поставля и дата Взам инв. №

Формат	Дата	Поставля	Обозначение	Наименование	Кол.	Примеч.
				<u>АСН-060-07</u>		
				<u>Сборочные единицы</u> <u>и детали</u>		
А3	1		<u>АСН-061-07</u>	Каркас плоский КР8	4	
Б4	2			Ст. отд. ГОСТ 5781-82		
				φ6АІ L=350	6	007
				<u>АСН-060-08</u>		
				<u>Сборочные единицы</u> <u>и детали</u>		
А3	1		<u>АСН-061-08</u>	Каркас плоский КР9	5	
Б4	2			Ст. отд. ГОСТ 5781-82		
				φ6АІ L=570	13	0,126
				<u>АСН-060-09</u>		
				<u>Сборочные единицы</u> <u>и детали</u>		
А3	1		<u>АСН-061-09</u>	Каркас плоский КР10	5	
Б4	2			Ст. отд. ГОСТ 5781-82		
				φ6АІ L=570	6	0,126
				<u>АСН-060-10</u>		
				<u>Сборочные единицы</u> <u>и детали</u>		
А3	1		<u>АСН-061-10</u>	Каркас плоский КР11	4	
Б4	2			Ст. отд. ГОСТ 5781-82		
				φ6АІ L=560	21	0,124

Привязан:


Инв. №

ТП 407-3-397 м.86      АСН-060      Лист 3

Формат А4

Формат	Дата	Поставля	Обозначение	Наименование	Кол.	Примеч.
				<u>АСН-060-11</u>		
				<u>Сборочные единицы</u> <u>и детали</u>		
А3	1		<u>АСН-061-11</u>	Каркас плоский КР12	4	
Б4	2			Ст. отд. ГОСТ 5781-82		
				φ6АІ L=560	20	0,124
				<u>АСН-060-12</u>		
				<u>Сборочные единицы</u> <u>и детали</u>		
А3	1		<u>АСН-061-12</u>	Каркас плоский КР13	4	
Б4	2			Ст. отд. ГОСТ 5781-82		
				φ6АІ L=560	18	0,124
				<u>АСН-060-13</u>		
				<u>Сборочные единицы</u> <u>и детали</u>		
А3	1		<u>АСН-061-13</u>	Каркас плоский КР14	4	
Б4	2			Ст. отд. ГОСТ 5781-82		
				φ6АІ L=560	22	0,124
				<u>АСН-060-14</u>		
				<u>Сборочные единицы</u> <u>и детали</u>		
А3	1		<u>АСН-061-14</u>	Каркас плоский КР15	4	
Б4	2			Ст. отд. ГОСТ 5781-82		
				φ6АІ L=560	21	0,124

Имя, подл. Поставля и дата Взам инв. №

Привязан:


Инв. №

ТП 407-3-397 м.86      АСН-060      Лист 4

Формат А4

Альбом II №102127М.Р.51

Туполовой проект 407-3-397М.86

Имя № подл. Подпись и дата. Владелец №2

Рядовая зона	Получен	Обозначение	Наименование	Кол.	Примеч.
			<u>АСИ-060-15</u>		
			<u>Сборочные единицы</u>		
			<u>и детали</u>		
А3	1	АСИ-061-15	Каркас плоский КР16	4	
Б4	2		Ст. атм. ГОСТ 5781-82		
			ФБА I L=560	20	0,124
			<u>АСИ-060-16</u>		
			<u>Сборочные единицы</u>		
			<u>и детали</u>		
А3	1	АСИ-061-16	Каркас плоский КР17	4	
Б4	2		Ст. атм. ГОСТ 5781-82		
			ФБА I L=560	18	0,124
			<u>АСИ-060-17</u>		
			<u>Сборочные единицы</u>		
			<u>и детали</u>		
А3	1	АСИ-061-17	Каркас плоский КР18	4	
Б4	2		Ст. атм. ГОСТ 5781-82		
			ФБА I L=560	22	0,124
			<u>АСИ-060-18</u>		
			<u>Сборочные единицы</u>		
			<u>и детали</u>		
А3	1	АСИ-061-18	Каркас плоский КР19	3	
Б4	2		Ст. атм. ГОСТ 5781-82		
			ФБА I L=270	18	0,06

Привязан:


ИИВ №

ТП 407-3-397 М.86 АСИ-060 АИГ 5

Имя № подл. Подпись и дата. Владелец №2

Рядовая зона	Получен	Обозначение	Наименование	Кол.	Примеч.
			<u>АСИ-060-19</u>		
			<u>Сборочные единицы</u>		
			<u>и детали</u>		
А3	1	АСИ-061-19	Каркас плоский КР20	4	
Б4	2		Ст. атм. ГОСТ 5781-82		
			ФБА I L=560	21	0,124
			<u>АСИ-060-20</u>		
			<u>Сборочные единицы</u>		
			<u>и детали</u>		
А3	1	АСИ-061-20	Каркас плоский КР21	4	
Б4	2		Ст. атм. ГОСТ 5781-82		
			Ф10 А I L=370	18	0,23
			<u>АСИ-060-21</u>		
			<u>Сборочные единицы</u>		
			<u>и детали</u>		
А3	1	АСИ-061-21	Каркас плоский КР22	3	
Б4	2		Ст. атм. ГОСТ 5781-82		
			Ф10 А I L=470	11	0,29
			<u>АСИ-060-22</u>		
			<u>Сборочные единицы</u>		
			<u>и детали</u>		
А3	1	АСИ-061-22	Каркас плоский КР23	4	
Б4	2		Ст. атм. ГОСТ 5781-82		
			Ф10 А I L=470	10	0,29

Привязан:


ИИВ №

ТП 407-3-397 М.86 АСИ-060 АИГ 6

Львов IV 1102121 м. 82

Титовой проект 407-3-397 м. 86

Имя, № подл., Подпись и дата. Встав. см. №

Вариант	Зона	Получен	Обозначение	Наименование	Кол.	Примеч.
				<u>АСИ - 060 - 23</u>		
				<u>Сборочные единицы</u>		
				<u>и детали</u>		
А3	1		АСИ-061-23	Каркас плоский КР24	3	
Б4	2			Ст.отд. ГОСТ 5781-82		
				φ 10 А I L=470	10	0,29
				<u>АСИ - 060 - 24</u>		
				<u>Сборочные единицы</u>		
				<u>и детали</u>		
А3	1		АСИ-061-24	Каркас плоский КР25	4	
Б4	2			Ст.отд. ГОСТ 5781-82		
				φ 10 А I L=470	9	0,29
				<u>АСИ - 060 - 25</u>		
				<u>Сборочные единицы</u>		
				<u>и детали</u>		
А3	1		АСИ-061-25	Каркас плоский КР26	3	
Б4	2			Ст.отд. ГОСТ 5781-82		
				φ 10 А I L=470	9	0,29
				<u>АСИ - 060 - 26</u>		
				<u>Сборочные единицы</u>		
				<u>и детали</u>		
А3	1		АСИ-061-24	Каркас плоский КР25	3	
Б4	2			Ст.отд. ГОСТ 5781-82		
				φ 10 А I L=470	9	0,29

Привязан:


И.В. №

ТП 407-3-397 м. 86      АСИ - 060      лист 7

Львов IV

Титовой проект

Имя, № подл., Подпись и дата. Встав. см. №

Вариант	Зона	Получен	Обозначение	Наименование	Кол.	Примеч.
				<u>АСИ - 060 - 27</u>		
				<u>Сборочные единицы</u>		
				<u>и детали</u>		
А3	1		АСИ-061-05	Каркас плоский КР6	2	
Б4	2			Ст.отд. ГОСТ 5781-82		
				φ 6 А I L=220	18	0,05

Привязан:


И.В. №

ТП 407-3-397 м. 86      АСИ - 060      лист 8

Листов № 1022211-053

Телевиз проект 407-3-397 м. 86

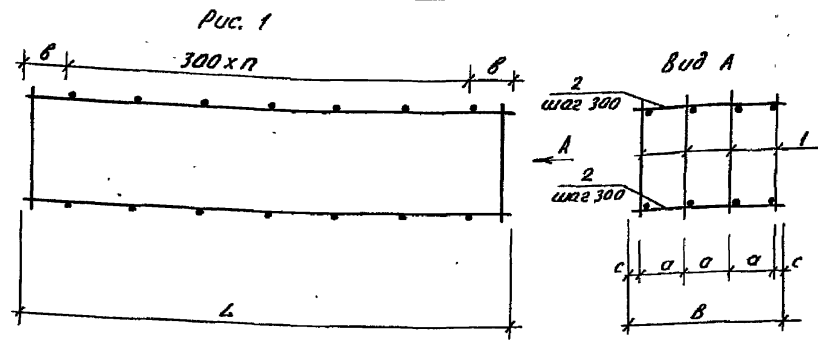
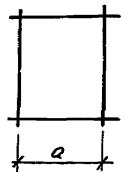
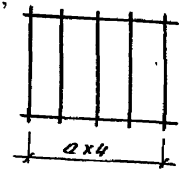


Рис. 2. Остальное см. рис. 1 Вид А

Рис. 3. Остальное см. рис. 2 Вид А

Рис. 4. Остальное см. рис. 3 Вид А



Обозначение	Марка	Рис.	L	a	B	B	C	n	Масса ед. кг
-19	КП 20	1	6380	150	190	560	55	20	102,2
-20	КП 21	1	5500	100	200	370	35	17	78,39
-21	КП 22	3	3480	200	240	470	35	10	29,89
-22	КП 23	1	3230	140	265	470	25	9	68,89
-23	КП 24	3	3480	200	390	470	35	9	26,23
-24	КП 25	1	2980	140	290	470	25	8	30,68
-25	КП 26	3	2980	200	285	470	35	8	26,5
-26	КП 27	3	2980	200	290	470	35	8	23,66
-27	КП 28	4	5440	140	170	220	15	17	45,9

Обозначение	Марка	Рис.	L	a	B	B	C	n	Масса ед. кг.
АСИ-060	КП 1	1	6160	100	230	350	25	19	86,64
-01	КП 2	1	6360	100	180	350	25	20	89,99
-02	КП 3	2	6180	130	240	570	25	19	142,8
-03	КП 4	2	6360	130	180	570	25	20	143,6
-04	КП 5	1	6330	170	165	560	25	20	76,45
-05	КП 6	4	5440	190	170	220	15	17	45,9
-06	КП 7	1	4100	100	250	350	25	12	144,5
-07	КП 8	1	2000	100	250	350	25	5	18,02
-08	КП 9	2	4100	130	250	570	25	12	103,4
-09	КП 10	2	2000	130	250	570	25	5	46,96
-10	КП 11	1	6380	150	190	560	55	20	88,16
-11	КП 12	1	6240	150	270	560	55	19	88,24
-12	КП 13	1	5500	150	200	560	55	17	77,15
-13	КП 14	1	6800	150	250	560	55	21	95,45
-14	КП 15	1	6380	150	190	560	55	20	159,6
-15	КП 16	1	6240	150	270	560	55	19	123,24
-16	КП 17	1	5500	150	200	560	55	17	127,15
-17	КП 18	1	6800	150	250	560	55	21	157,4
-18	КП 19	3	5500	110	200	270	25	17	66,42

Привязан


Шк. №

ТП 407-3-397 м. 86 АСИ - 060 СБ

Каркас пространственный  
КП 1 ..... КП 28

ГИП	Гоним	Сталь	Масса	Масштаб
И.контр.	Сергиенко	Р	СМ.	-
Нач. отд.	Волков	Черт.		
Н.сп. С.О.	Сергиенко			
Нач. сект.	Кориллова	Лист	Листов	1
Рук. гр.	Макина	Энергопроект		
Инженер	Першикова	Томское отделение		



Типовой проект 407-3-397 м. 86 Аварий № 110272 м. 86

Изм. и тех. задания и чертежи

Обозначение	Марка	Рис.	L	H	Г	С1	С2	С3	С4	Б	Масса ед. кг.
АСН-061-22	КР23	4	3230	380	150	40	40	30	20	-	16,5
-23	КР24	4	3480	380	200	550	30	30	20	-	7,78
-24	КР25	4	2980	380	200	40	40	30	20	-	7,02
-25	КР26	4	2980	380	200	40	40	30	20	-	7,97
-26	КР27	1	6590	480	-	500	90	60	30	-	52,82
-27	КР28	1	6590	480	-	500	90	60	30	-	40,3
-28	КР29	1	6200	480	-	25	25	60	30	-	36,26
-29	КР30	1	6200	480	-	25	25	60	30	-	30,76
-30	КР31	1	6080	480	-	40	40	60	30	-	49,33
-31	КР32	1	6080	480	-	40	40	60	30	-	37,8
-32	КР33	1	6340	480	-	20	20	80	50	-	26,46
-33	КР34	1	6200	480	-	25	25	80	50	-	20,97
-34	КР35	1	3590	480	-	500	90	60	30	-	25,39
-35	КР36	1	3590	480	-	500	90	60	30	-	21,69
-36	КР37	1	3340	480	-	20	20	80	50	-	11,37
-37	КР38	1	3080	480	-	40	40	60	30	-	25,04
-38	КР39	1	3080	480	-	40	40	60	30	-	19,19
-39	КР45	3	3410	280	250	-	30	30	30	450	11,48

Привязки:


ТП 407-3-397 м. 86 АСН-061 СБ Лист 2

Формат А4

Обозначение	Наименование	Кол.	Примеч.
	Документация		
АСН-061 СБ	Сборочный чертеж		
Переменные данные	для исполнителей		
	АСН-061 Детали		
Лч 1	Ст. отд. ГОСТ 5781-82	41	0,19
	Ф8 А1 L=480		
Лч 2	Ст. отд. ГОСТ 5781-82	1	3,8
	Ф10 А1 L=6160		
Лч 3	Ст. отд. ГОСТ 5781-82	1	9,72
	Ф16 А1 L=6160		
	АСН-061-01 Детали		
Лч 1	Ст. отд. ГОСТ 5781-82	43	0,19
	Ф8 А1 L=480		
Лч 2	Ст. отд. ГОСТ 5781-82	1	3,92
	Ф10 А1 L=6360		
Лч 3	Ст. отд. ГОСТ 5781-82	1	10,04
	Ф16 А1 L=6360		

Изм. и тех. задания и чертежи

нач. отд. Волков  
 Н. контр. Гершенко  
 М. сп. со. Сергиенко  
 Нач. сект. Куриллаев  
 Рук. гр. Могилня  
 Инженер Першиков

ТП 407-3-397 м. 86 АСН-061

Каркас плоский  
 КР1... КР39, КР45

Студия	Лист	Листов
Р	1	16

Энергосетьпроект  
 Ташское отделение

Формат А4.

Таблицы проекта №1-3-397 м.86 Листом № 110229 м.П.56

Формат	Лист	Материал	Обозначение	Наименование	Кол.	Примеч.
				<u>АСН-061-02</u> <u>детали</u>		
А4	1			Ст.отд. ГОСТ 5781-82 φ 10 А1 L=360	41	0,22
А4	2			Ст.отд. ГОСТ 5781-82 φ 10 А1 L=6180	1	3,8
А4	3			Ст.отд. ГОСТ 5781-82 φ 20 А1 L=6180	1	15,24
				<u>АСН-061-03</u> <u>детали</u>		
А4	1			Ст.отд. ГОСТ 5781-82 φ 10 А1 L=360	39	0,22
А4	2			Ст.отд. ГОСТ 5781-82 φ 10 А1 L=6360	1	3,92
А4	3			Ст.отд. ГОСТ 5781-82 φ 20 А1 L=6360	1	15,68
				<u>АСН-061-04</u> <u>детали</u>		
А4	1			Ст.отд. ГОСТ 5781-82 φ 8 А1 L=480	38	0,19
А4	2			Ст.отд. ГОСТ 5781-82	1	5,62

Привязки:


Инд. №

ТП 407-3-397 м.86      АСН-061      Лист 2

Формат А4

Формат	Лист	Материал	Обозначение	Наименование	Кол.	Примеч.
				φ 12 А1 L=6330		
А4	3			Ст.отд. ГОСТ 5781-82 φ 12 А1 L=6330	1	5,62
				<u>АСН-061-05</u> <u>детали</u>		
А4	1			Ст.отд. ГОСТ 5781-82 φ 10 А1 L=360	36	0,23
А4	2			Ст.отд. ГОСТ 5781-82 φ 10 А1 L=5440	1	3,36
А4	3			Ст.отд. ГОСТ 5781-82 φ 18 А1 L=5440	1	10,87
				<u>АСН-061-06</u> <u>детали</u>		
А4	1			Ст.отд. ГОСТ 5781-82 φ 18 А1 L=480	28	0,96
А4	2			Ст.отд. ГОСТ 5781-82 φ 10 А1 L=4100	1	2,53
А4	3			Ст.отд. ГОСТ 5781-82 φ 16 А1 L=4100	1	6,47

Привязки:


Инд. №

ТП 407-3-397 м.86      АСН-061      Лист 3

Формат А4

Инд. № табл. Подпись и дата в/зач. инж. №

Инд. № табл. Подпись и дата в/зач. инж. №



Тилової проект 407-3-397 м. 86

Листов № 1022711-57

Формат	Знач	Масштаб	Обозначение	Наименование	Кол.	Примеч.
				<u>АСН-061-07</u>		
				<u>Детали.</u>		
дх	1		Ст.омд. ГОСТ 5781-82	φ8.9I L=480	14	0,19
дх	2		Ст.омд. ГОСТ 5781-82	φ10.9I L=2000	1	1,23
дх	3		Ст.омд. ГОСТ 5781-82	φ16.9II L=2000	1	3,16
				<u>АСН-061-08</u>		
				<u>Детали.</u>		
дх	1		Ст.омд. ГОСТ 5781-82	φ10.9I L=360	35	0,22
дх	2		Ст.омд. ГОСТ 5781-82	φ10.9I L=4100	1	2,53
дх	3		Ст.омд. ГОСТ 5781-82	φ20.9II L=4100	1	10,11
				<u>АСН-061-09</u>		
				<u>Детали.</u>		
дх	1		Ст.омд. ГОСТ 5781-82	φ10.9I L=360	14	0,22
дх	2		Ст.омд. ГОСТ 5781-82		1	1,23

Привязан:


Инд. №

ТП 407-3-397 м. 86
АСН-061
ЛОСТ  
4

формат А4

Тилової проект 407-3-397 м. 86

Листов № 1022711-57

Формат	Знач	Масштаб	Обозначение	Наименование	Кол.	Примеч.
				φ10.9I L=2000		
дх	3		Ст.омд. ГОСТ 5781-82	φ20.9II L=2000	1	4,93
				<u>АСН-061-10</u>		
				<u>Детали.</u>		
дх	1		Ст.омд. ГОСТ 5781-82	φ8.9I L=460	41	0,18
дх	2		Ст.омд. ГОСТ 5781-82	φ10.9I L=6380	1	3,94
дх	3		Ст.омд. ГОСТ 5781-82	φ16.9II L=6380	1	10,07
				<u>АСН-061-11</u>		
				<u>Детали.</u>		
дх	1		Ст.омд. ГОСТ 5781-82	φ8.9I L=460	43	0,18
дх	2		Ст.омд. ГОСТ 5781-82	φ10.9I L=6240	1	3,85
дх	3		Ст.омд. ГОСТ 5781-82	φ16.9II L=6240	1	9,85

Привязан:


Инд. №

ТП 407-3-397 м. 86
АСН-061
ЛОСТ  
5

формат А4

Тиловой проект 407-3-397 м.86 Альбом IV №10272ТМ-IV-56

Формат	Дата	Получен	Обозначение	Наименование	Кол.	Примеч.
				<u>АСН-061-12</u>		
				<u>Детали</u>		
Б.ч.	1			Ст.отд. ГОСТ 5781-82 φ 8 А I L = 460	37	0,18
Б.ч.	2			Ст.отд. ГОСТ 5781-82 φ 10 А I L = 5500	1	3,39
Б.ч.	3			Ст.отд. ГОСТ 5781-82 φ 16 А III L = 5500	1	8,68
				<u>АСН-061-13</u>		
				<u>Детали</u>		
Б.ч.	1			Ст.отд. ГОСТ 5781-82 φ 8 А I L = 460	46	0,18
Б.ч.	2			Ст.отд. ГОСТ 5781-82 φ 10 А I L = 6800	1	4,2
Б.ч.	3			Ст.отд. ГОСТ 5781-82 φ 16 А III L = 6800	1	10,7
				<u>АСН-061-14</u>		
				<u>Детали</u>		
Б.ч.	1			Ст.отд. ГОСТ 5781-82 φ 8 А I L = 460	47	0,18
Б.ч.	2			Ст.отд. ГОСТ 5781-82	1	3,94

Привязки:


Изм. №

ТП 407-3-397 м.86 АСН-061 ИСЕТ 6

Формат А4

Формат	Дата	Получен	Обозначение	Наименование	Кол.	Примеч.
				φ 10 А I L = 6380		
Б.ч.	3			Ст.отд. ГОСТ 5781-82 φ 25 А III L = 6380	1	24,6
				<u>АСН-061-15</u>		
				<u>Детали</u>		
Б.ч.	1			Ст.отд. ГОСТ 5781-82 φ 8 А I L = 460	43	0,18
Б.ч.	2			Ст.отд. ГОСТ 5781-82 φ 10 А I L = 6240	1	3,85
Б.ч.	3			Ст.отд. ГОСТ 5781-82 φ 22 А III L = 6240	1	18,6
				<u>АСН-061-16</u>		
				<u>Детали</u>		
Б.ч.	1			Ст.отд. ГОСТ 5781-82 φ 8 А I L = 460	37	0,18
Б.ч.	2			Ст.отд. ГОСТ 5781-82 φ 10 А I L = 5500	1	3,39
Б.ч.	3			Ст.отд. ГОСТ 5781-82 φ 25 А III L = 5500	1	21,8

Привязки:


Изм. №

ТП 407-3-397 м.86 АСН-061 ИСЕТ 7

Формат А4

Изм. № подл. Подпись и дата

Изм. № подл. Подпись и дата

Типовой проект кот. 407-3-397 м. 86 Амбам ДР №10272 ТМ-Ц-59

Имя, отчество, Подпись и дата

Формат	Зона	Материал	Обозначение	Наименование	Кол.	Примеч.
				<u>АСН-061-17</u>		
				<u>Детали</u>		
Б.ч.	1			Ст.отд. ГОСТ 5781-82 φ 8 А I L=460	46	0,18
Б.ч.	2			Ст.отд. ГОСТ 5781-82 φ 10 А I L=6800	1	4,2
Б.ч.	3			Ст.отд. ГОСТ 5781-82 φ 25 А III L=6800	1	26,18
				<u>АСН-061-18</u>		
				<u>Детали</u>		
Б.ч.	1			Ст.отд. ГОСТ 5781-82 φ 8 А I L=510	37	0,2
Б.ч.	2			Ст.отд. ГОСТ 5781-82 φ 10 А I L=5500	1	3,39
Б.ч.	3			Ст.отд. ГОСТ 5781-82 φ 18 А I L=5500	1	10,99
				<u>АСН-061-19</u>		
				<u>Детали</u>		
Б.ч.	1			Ст.отд. ГОСТ 5781-82 φ 8 А I L=510	41	0,2
Б.ч.	2			Ст.отд. ГОСТ 5781-82	1	3,94

Привязан:


Имя, отчество, Подпись и дата

ИИВ. №

ТП 407-3-397 м. 86      АСН-061      Лист 8

Формат А4

Имя, отчество, Подпись и дата

Формат	Зона	Материал	Обозначение	Наименование	Кол.	Примеч.
				φ 10 А I L=6380		
Б.ч.	3			Ст.отд. ГОСТ 5781-82 φ 18 А III L=6380	1	12,75
				<u>АСН-061-20</u>		
				<u>Детали</u>		
Б.ч.	1			Ст.отд. ГОСТ 5781-82 φ 10 А I L=410	26	0,25
Б.ч.	2			Ст.отд. ГОСТ 5781-82 φ 10 А I L=5500	1	3,39
Б.ч.	3			Ст.отд. ГОСТ 5781-82 φ 16 А III L=5500	1	8,68
				<u>АСН-061-21</u>		
				<u>Детали</u>		
Б.ч.	1			Ст.отд. ГОСТ 5781-82 φ 10 А I L=380	11	0,23
Б.ч.	2			Ст.отд. ГОСТ 5781-82 φ 10 А I L=3480	1	2,15
Б.ч.	3			Ст.отд. ГОСТ 5781-82 φ 14 А III L=3480	1	4,2
				<u>АСН-061-22</u>		
				<u>Детали</u>		
Б.ч.	1			Ст.отд. ГОСТ 5781-82	12	0,23

Привязан:


Имя, отчество, Подпись и дата

ИИВ. №

ТП 407-3-397 м. 86      АСН-061      Лист 9

Формат А4

Туповой проект 407-3-397 м. 86 Алюминий А10272ТМ-Ю-80

Фракция	Возраст	Получен	Обозначение	Наименование	Кол.	Примеч.
				φ 10 А I L=380		
Бх	2			Ст. отд. ГОСТ 5781-82	1	1,99
				φ 10 А I L=3230		
Бх	3			Ст. отд. ГОСТ 5781-82	1	2,87
				φ 12 А II L=3230		
				<u>АСН-061-23</u>		
				<u>Детали</u>		
Бх	1			Ст. отд. ГОСТ 5781-82	11	0,23
				φ 10 А I L=380		
Бх	2			Ст. отд. ГОСТ 5781-82	1	2,15
				φ 10 А I L=3480		
Бх	3			Ст. отд. ГОСТ 5781-82	1	3,1
				φ 12 А II L=3480		
				<u>АСН-061-24</u>		
				<u>Детали</u>		
Бх	1			Ст. отд. ГОСТ 5781-82	11	0,23
				φ 10 А I L=380		
Бх	2			Ст. отд. ГОСТ 5781-82	1	1,84
				φ 10 А I L=2980		
				φ 12 А II L=2980		

Пробязан:


Имв. №2

ТП 407-3-397 м. 86 АСН-061 10 Лист

Формат А4

Фракция	Возраст	Получен	Обозначение	Наименование	Кол.	Примеч.
				<u>АСН-061-25</u>		
				<u>Детали</u>		
Бх	1			Ст. отд. ГОСТ 5781-82	11	0,23
				φ 10 А I L=380		
Бх	2			Ст. отд. ГОСТ 5781-82	1	1,84
				φ 10 А I L=2980		
Бх	3			Ст. отд. ГОСТ 5781-82	1	3,6
				φ 14 А II L=2980		
				<u>АСН-061-26</u>		
				<u>Детали</u>		
Бх	1			Ст. отд. ГОСТ 5781-82	41	0,19
				φ 8 А I L=480		
Бх	2			Ст. отд. ГОСТ 5781-82	1	19,65
				φ 22 А III L=6590		
Бх	3			Ст. отд. ГОСТ 5781-82	1	25,37
				φ 25 А III L=6590		
				<u>АСН-061-27</u>		
				<u>Детали</u>		
Бх	1			Ст. отд. ГОСТ 5781-82	41	0,19
				φ 8 А I L=480		
Бх	23				2	16,25

Пробязан:


Имв. №2

ТП 407-3-397 м. 86 АСН-061 11 Лист

Формат А4

Имв. №2 подл. Подпись и дата от. Прот. имв. №2

Имв. №2 подл. Подпись и дата от. Прот. имв. №2

Липовый проект 407-3-397 м. 86 Ямбом ГМ-10272.м. 86

Вариант	Вид	Обозначение	Наименование	Кол.	Примеч.
			Ø20.9 И L=6590		
			<u>АСН-061-28</u> <u>Детали.</u>		
ВК	1	Ст.отд. ГОСТ 5781-82	Ø8.9 I L=480	42	0,19
ВК	2	Ст.отд. ГОСТ 5781-82	Ø22.9 И L=6200	1	18,5
ВК	3	Ст.отд. ГОСТ 5781-82	Ø16.9 И L=6200	1	9,78
			<u>АСН-061-29</u> <u>Детали.</u>		
ВК	1	Ст.отд. ГОСТ 5781-82	Ø8.9 I L=480	42	0,19
ВК	2	Ст.отд. ГОСТ 5781-82	Ø20.9 И L=6200	1	15,29
ВК	3	Ст.отд. ГОСТ 5781-82	Ø14.9 И L=6200	1	7,49
			<u>АСН-061-30</u> <u>Детали.</u>		
ВК	1	Ст.отд. ГОСТ 5781-82		41	0,19

Привязки:


Инд. №

ЛП 407-3-397 м. 86 АСН-061 Лист 12

Формат А4

Липовый проект 407-3-397 м. 86

Вариант	Вид	Обозначение	Наименование	Кол.	Примеч.
			Ø8.9 I L=480		
ВК	2	Ст.отд. ГОСТ 5781-82	Ø22.9 И L=6080	1	18,14
ВК	3	Ст.отд. ГОСТ 5781-82	Ø25.9 И L=6080	1	23,4
			<u>АСН-061-31</u> <u>Детали.</u>		
ВК	1	Ст.отд. ГОСТ 5781-82	Ø8.9 I L=480	41	0,19
ВК	2	Ст.отд. ГОСТ 5781-82	Ø20.9 И L=6080	2	14,99
			<u>АСН-061-32</u> <u>Детали.</u>		
ВК	1	Ст.отд. ГОСТ 5781-82	Ø8.9 I L=480	43	0,19
ВК	2	Ст.отд. ГОСТ 5781-82	Ø19.9 И L=6340	1	7,66
ВК	3	Ст.отд. ГОСТ 5781-82	Ø12.9 И L=6340	1	5,63

Привязки:


Инд. №

ЛП 407-3-397 м. 86 АСН-061 Лист 13

Формат А4

Типовой проект 407-3-397 м. 86 Львов Ту 10272 м. 82

Размер	Слой	Слой	Обозначение	Наименование	Кол.	Примеч.
				<u>АСН-061-33</u> <u>Детали.</u>		
д.ч.	1			Ст.отд. ГОСТ 5781-82 Ø 8 Я I L = 480	42	0,19
д.ч.	2			Ст.отд. ГОСТ 5781-82 Ø 14 Я II L = 6200	1	7,49
д.ч.	3			Ст.отд. ГОСТ 5781-82 Ø 12 Я III L = 6200	1	5,5
				<u>АСН-061-34</u> <u>Детали.</u>		
д.ч.	1			Ст.отд. ГОСТ 5781-82 Ø 8 Я I L = 480	21	0,19
д.ч.	2,3			Ст.отд. ГОСТ 5781-82 Ø 22 Я II L = 3590	2	10,7
				<u>АСН-061-35</u> <u>Детали.</u>		
д.ч.	1			Ст.отд. ГОСТ 5781-82 Ø 8 Я I L = 480	21	0,19
д.ч.	2,3			Ст.отд. ГОСТ 5781-82 Ø 20 Я III L = 3590	2	8,85

Привязки:			
ИМБ. №			

ТП 407-3-397 м. 86 АСН-061 ЛУСТ 14

Формат А4

Размер	Слой	Слой	Обозначение	Наименование	Кол.	Примеч.
				<u>АСН-061-36</u> <u>Детали.</u>		
д.ч.	1			Ст.отд. ГОСТ 5781-82 Ø 8 Я I L = 480	23	0,19
д.ч.	2			Ст.отд. ГОСТ 5781-82 Ø 14 Я II L = 3340	1	4,03
д.ч.	3			Ст.отд. ГОСТ 5781-82 Ø 12 Я III L = 3340	1	2,97
				<u>АСН-061-37</u> <u>Детали.</u>		
д.ч.	1			Ст.отд. ГОСТ 5781-82 Ø 8 Я I L = 480	21	0,19
д.ч.	2			Ст.отд. ГОСТ 5781-82 Ø 22 Я II L = 3080	1	9,19
д.ч.	3			Ст.отд. ГОСТ 5781-82 Ø 25 Я III L = 3080	1	11,86
				<u>АСН-061-38</u> <u>Детали.</u>		
д.ч.	1			Ст.отд. ГОСТ 5781-82 Ø 8 Я I L = 480	21	0,19

ИМБ. №

Привязки:			
ИМБ. №			

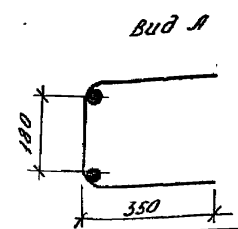
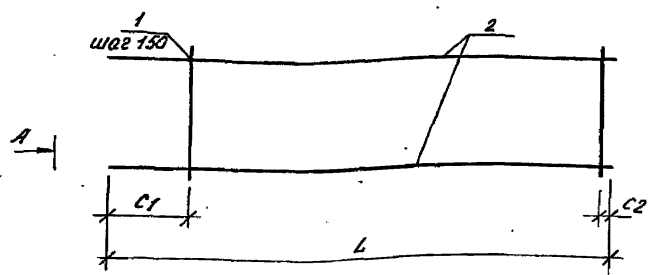
ТП 407-3-397 м. 86 АСН-061 ЛУСТ 15

Формат А4

ИМБ. №



Титульный лист проекта 407-3-397 м.86 АСН-062 ТМ-064



Обозначение	Марка	Рис.	L	C1	C2	Масса ед.кг
АСН-062	КР 40		6590	500	90	19,14
-01	КР 41		6200	25	25	19,18
-02	КР 42		6080	40	40	18,74
-03	КР 43		3590	500	90	9,98
-04	КР 44		3080	40	40	9,58

Привязки:


ИНВ.№

ТП 407-3-397 м. 86 АСН-062 СБ

ГИП Голыш  
Нач. отд. Волков  
Н. Кондр. Сергиенко  
Н. сп. С.О. Сергиенко  
Нач. сект. Корнилова  
Рук. гр. Мокина  
Инженер Лерихова

Каркас плоский  
КР40 ... КР44

Стадия Р  
Масса см. чертеж  
Масштаб  
Лист 1 из 1  
Энергосетьпроект  
Томское отделение

Формат А4

Рядовой	Зона	Вариант	Обозначение	Наименование	Кол.	Примеч.
				АСН-062		
				детали		
бн.	1			Ст. отд. ГОСТ 5781-82	41	0,34
				Ø8AIII L=870		
бн.	2			Ст. отд. ГОСТ 5781-82	2	2,6
				Ø8A I L=6590		
				АСН-062-01		
				детали		
бн.	1			Ст. отд. ГОСТ 5781-82	42	0,34
				Ø8AIII L=870		
бн.	2			Ст. отд. ГОСТ 5781-82	2	2,45
				Ø8A I L=6200		
				АСН-062-02		
				детали		
бн.	1			Ст. отд. ГОСТ 5781-82	41	0,34
				Ø8AIII L=870		
бн.	2			Ст. отд. ГОСТ 5781-82	2	2,4
				Ø8A I L=6080		

Привязки:


ИНВ.№

ТП 407-3-397 м. 86 АСН-062

Нач. отд. Волков  
Н. Кондр. Сергиенко  
Н. сп. С.О. Сергиенко  
Нач. сект. Корнилова  
Рук. гр. Мокина  
Инженер Лерихова

Каркас плоский  
КР40 ... КР44

Стадия Р  
Лист 1 из 2  
Энергосетьпроект  
Томское отделение

Формат А4

ИНВ. №-подл. Подписи и даты. Взам. инв. №

ИНВ. №-подл. Подписи и даты. Взам. инв. №



Шифр подл. Введенся в дата Введенся №

Телевед проект 407-3-397 м.86

Листов IV 11082871-1166

Результат	Дата	Введенся	Обозначение	Наименование	Кол	Примеч.
				<u>АСН-062-03</u>		
				<u>Детали</u>		
вч	1			Ст.отд. ГОСТ 5781-82 φ 8 А III L=870	21	0,34
вч	2			Ст.отд. ГОСТ 5781-82 φ 8 А I L=3590	2	1,42
				<u>АСН-062-04</u>		
				<u>Детали</u>		
вч	1			Ст.отд. ГОСТ 5781-82 φ 8 А III L=870	21	0,34
вч	2			Ст.отд. ГОСТ 5781-82 φ 8 А I L=3080	2	1,22

Привязан:

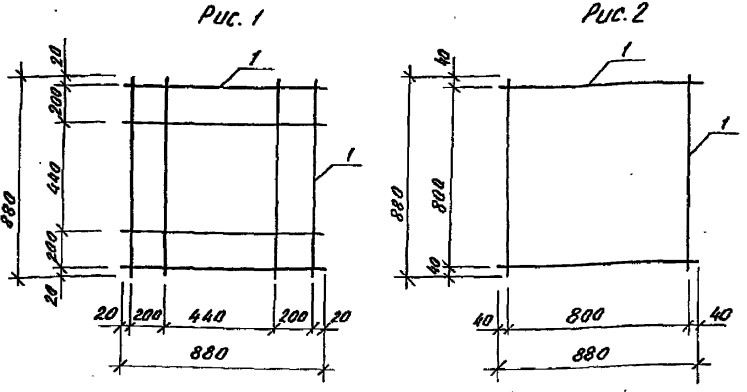

Ивв. №

ТЦ 407-3-397 м.86      АСН-062      лист 2

Формат А4

Листом IV 1021211-П-46

Тиловой проект 407-3-397 м.86



Обозначение	Марка	Рис.	Масса ед. кг.
АСН-063	С1	1	2,8
-01	С2	2	3,5

Привязан:


Инв. №

ТП 407-3-397 м.86 АСН-063 СБ

Имя и подп. Подпись и дата Владелец

ГНП	Гоним	Ан
И.контр.	Сергиенко	Серг
Нач. отд.	Валков	Вал
Н.с.п. СД	Сергиенко	Серг
Нач. сект.	Корнилова	Корн
Рис. гр.	Макина	Вал
Инженер	Першикова	Перш

Сетка  
С1, С2

Стадия	Масса	Масшт.
Р.	см.	
	черт	
Лист	Листов	1

Энергосетьпроект  
Томское отделение

Вст 3 сп 2 ГОСТ 380-71\*  
Формат А4

Формат	Дата	Подпись	Обозначение	Наименование	Кол.	Примеч.
				<u>Документация</u>		
А4			АСН-063 СБ	<u>Сварочный чертеж.</u>		
			<u>Переменные данные для исполнений</u>			
				<u>АСН-063</u>		
				<u>Детали</u>		
84	1			Ст. отд. ГОСТ 5181-82		
				Ф8 А1 L=880	8	0,35
				<u>АСН-063-01</u>		
				<u>Детали</u>		
84	1			Ст. отд. ГОСТ 5181-82		
				Ф8 А1 L=880	10	0,35

Имя и подп. Подпись и дата Владелец

Привязан:


Инв. №

ТП 407-3-397 м.86 АСН-063

Сетка  
С1, С2

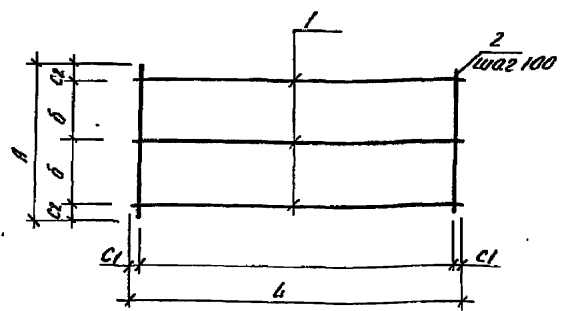
Стадия	Лист	Листов
Р		1

Энергосетьпроект  
Томское отделение

Формат А4

Альбом IV 110272711-067

Топовый проект 407-3-397 м.86



Обозначение	Марка	A	L	B	C1	C2	Масса ед.кг
АСЦ-064	С3	400	1040	150	50	20	1,7
-01	С4	400	1040	150	50	20	4,6
-02	С5	500	1040	200	50	20	1,9
-03	С6	280	680	100	40	40	1,6

Привязан:


Инв. №

ТП 407-3-397 м. 86 АСЦ-064 СБ

Сетка С3 ... С6	Стадия	Масса	Листов
	Р	см. черт.	-
Энергосеть проект Томское отделение	лист	лист 1	

Формат А4

Формат	Зона	Позиция	Обозначение	Наименование	Кол.	Примеч.
				<u>Документация</u>		
А4			АСЦ-064-СБ	Сборочный чертеж		
			<u>Переменные данные для исполнений</u>			
			<u>АСЦ-064</u>			
			<u>Детали</u>			
Б4	1		Ст. отд. ГОСТ 5781-82			
			Ф6 АШ L=1040	3	0,23	
Б4	2		Ст. отд. ГОСТ 5781-82			
			Ф6 АШ L=400	11	0,09	
			<u>АСЦ-064-01</u>			
			<u>Детали</u>			
Б4	1		Ст. отд. ГОСТ 5781-82			
			Ф6 АШ L=1040	3	0,23	
Б4	2		Ст. отд. ГОСТ 5781-82			
			Ф12 АШ L=400	11	0,36	

Привязан:


Инв. №

ТП 407-3-397 м. 86 АСЦ-064

Сетка С3 ... С6	Стадия	Лист	Листов
	Р	1	2
Энергосеть проект Томское отделение	лист	лист 2	

Формат А4

Имя, № табл., Подпись и дата, Взам. инв. №

Нах. отд. Волков С.В.  
Н. контр. Сергиенко С.В.  
Гл. сп. со. Сергиенко С.В.  
Нах. сек. Корнилова А.И.  
Рук. зр. Макина В.В.  
инженер Першикова Н.В.

Имя, № табл., Подпись и дата, Взам. инв. №

Нах. отд. Волков С.В.  
Н. контр. Сергиенко С.В.  
Гл. сп. со. Сергиенко С.В.  
Нах. сек. Корнилова А.И.  
Рук. зр. Макина В.В.  
инженер Першикова Н.В.

Мальба III K0222M-IP-88

Талово проект 407-3-397 м. 86

Изм. № 001. Подпись и дата. Имя. Фамилия

Вид	Кол.	Примеч.	Наименование	Обозначение	Порядок	Зона	Формат
				<u>АСИ-064-02</u>			
				<u>детали</u>			
Вх	1		Ст. отб. ГОСТ 5781-82				
			φ6 АIII L=1040				
		3	0,23				
Вх	2		Ст. отб. ГОСТ 5781-82				
			φ6 АIII L=500				
		11	0,11				
				<u>АСИ-064-03</u>			
				<u>детали</u>			
Вх	1		Ст. отб. ГОСТ 5781-82				
			φ8 АI L=680				
		3	0,27				
Вх	2		Ст. отб. ГОСТ 5781-82				
			φ8 АI L=280				
		7	0,11				

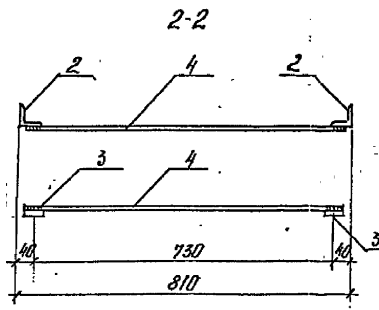
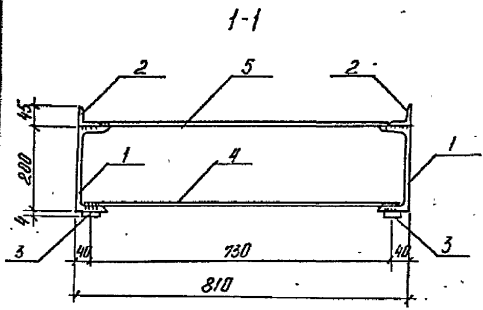
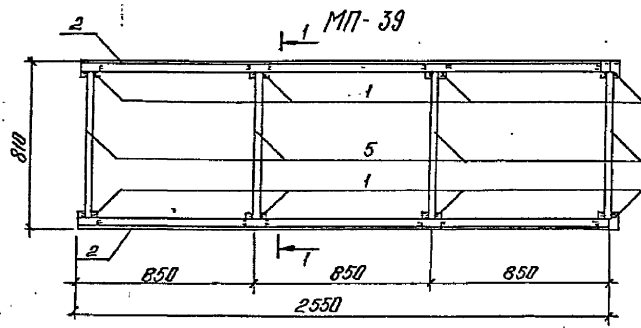
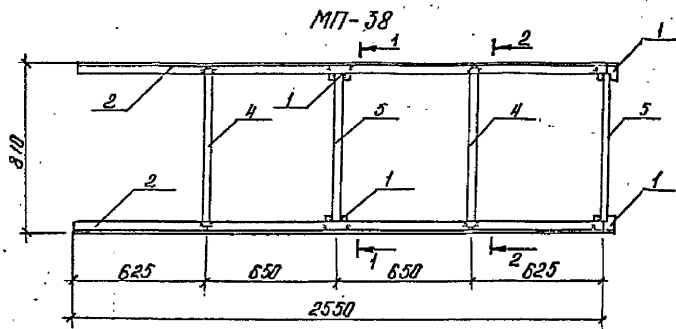
Привязка:


Изм. №

Лист 2

ТП 407-3-397 м. 86 АСИ-064

Технический проект 407-3397 м. 86. Листом IV №10272 ТМ-IV-89



Формат	Листы	Материал	Обозначение	Наименование	Кол.	Примеч.
				Марка МП-38		34,2 кг
				<u>Детали</u>		
	1			Швеллер 20 ГОСТ 8240-72 P-80	4	1,5 кг
	2			Уголок 45x45 L ГОСТ 8509-72 P-2550	2	7,0 кг
	3			Полоса 4x40 ГОСТ 103-76 P-2550	2	3,2 кг
	4			Полоса 4x40 ГОСТ 103-76 P-770	6	1,0 кг
	5			Полоса 4x40 ГОСТ 103-76 P-710	2	0,9 кг
				Марка МП-39		40,0 кг
				<u>Детали</u>		
	1			Швеллер 20 ГОСТ 8240-72 P-80	8	1,5 кг
	2			Уголок 45x45 L ГОСТ 8509-72 P-2550	2	7,0 кг
	3			Полоса 4x40 ГОСТ 103-76 P-2550	2	3,2 кг
	4			Полоса 4x40 ГОСТ 103-76 P-770	4	1,0 кг
	5			Полоса 4x40 ГОСТ 103-76 P-710	4	0,9 кг

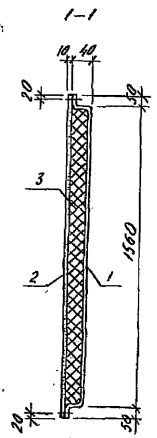
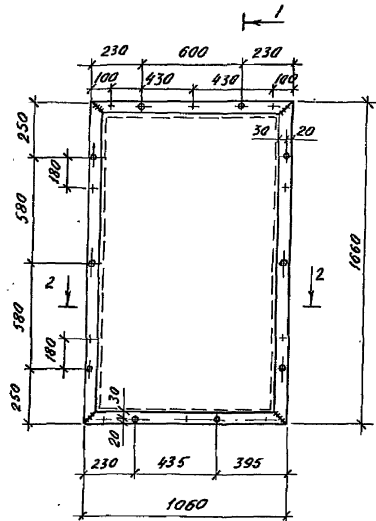
Все элементы соприкасающиеся друг с другом обварить по контуру. Сварные швы  $K_f = 4$

Произван:

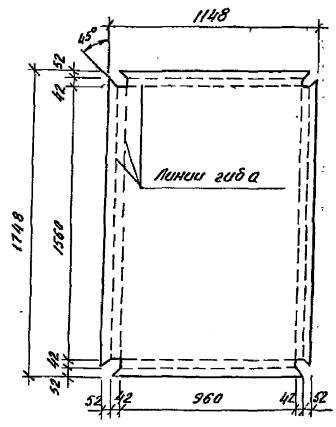
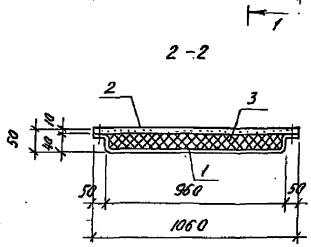
Гип	Гоним	Сем
Нач. отд.	Сергиенко	Сем
	Волков	Сем
	Сергиенко	Сем
	Кириллова	Сем
	Макина	Сем
	Перишкова	Сем

ТТ 407-3-397 м. 86		ЛСУ-065	
Марка МП		Статус	Масштаб
(МП-38, МП-39)		р	1:20
		Лист	Листов 1
		Энергосетьпроект	
		Тамское отделение	
Контроль: Мамонд		Формат А3	

Толбачай проект 407-3-397 м. 06 Альбом IV №10272 ТМ-IV-70



Развертка



Ранжир	Зона	№з.	Обозначение	Наименование	Кол.	Примечание
				<u>Детали</u>		
		1		Лист 1,6x1148 ГОСТ 19903-74* Р=1748	1	25,2 кг
		2		Шлаковой пак $\delta_0=300$ кг/м <sup>2</sup>	2067	18,0 кг
				<u>Изделия стандартные</u>		
		3	ГОСТ 18124-75*	Лист асбестоцемента $\delta_{10}$ мм	1	39,2 кг

Привязки:


инв. №

ТП 407-3-397 м. 06			АСН-066		
ГИЛ Ганин Эконтр. Сергеевко Накатка Волков Исп. спец. Сергеевко Нач. сект. Харламова Рук. гр. Макарина Инженер Сергеев	Плита изоляционная	Стандарт	Масса	Масштаб	
		Р	82,4	1:20	
	Вст 3 с п 5 ГОСТ 380-71*	Лист	Листов 1		
		Энергостройпроект Ташкентское отделение			