

ТИПОВЫЕ МАТЕРИАЛЫ ДЛЯ ПРОЕКТИРОВАНИЯ

407 - 03 - 504.88

СХЕМЫ И НИЗКОВОЛЬТНЫЕ КОМПЛЕКТНЫЕ УСТРОЙСТВА
ЗАЩИТЫ ТРАНСФОРМАТОРОВ 110-220 кВ ДЛЯ ПОДСТАНЦИЙ
С УПРОЩЕННЫМИ СХЕМАМИ

АЛЬБОМ 2

ЭЗ 2 - НИЗКОВОЛЬТНЫЕ КОМПЛЕКТНЫЕ УСТРОЙСТВА СТР. 3-21

1032574-2

1032574/2

ТИПОВЫЕ МАТЕРИАЛЫ ДЛЯ ПРОЕКТИРОВАНИЯ

407 - 03 - 504.88

СХЕМЫ И НИЗКОВОЛЬТНЫЕ КОМПЛЕКТНЫЕ УСТРОЙСТВА
ЗАЩИТЫ ТРАНСФОРМАТОРОВ 110-220кВ ДЛЯ ПОДСТАНЦИЙ
С УПРОЩЕННЫМИ СХЕМАМИ

АЛЬБОМ 2

ПЕРЕЧЕНЬ АЛЬБОМОВ

АЛЬБОМ 1	ПЗ - ПОЯСНИТЕЛЬНАЯ ЗАПИСКА	СТР. 3,4
	ЭЗ1 - ПОЛНЫЕ СХЕМЫ	СТР. 5÷58
АЛЬБОМ 2	ЭЗ2 - НИЗКОВОЛЬТНЫЕ КОМПЛЕКТНЫЕ УСТРОЙСТВА	СТР. 3÷21

РАЗРАБОТАНЫ
ИНСТИТУТОМ „ЭНЕРГОСЕТЬПРОЕКТ“
МИНЭНЕРГО СССР

ЗАМ. ГЛАВНОГО ИНЖЕНЕРА ИН-ТА

ГЛАВНЫЙ ИНЖЕНЕР ПРОЕКТА



С. Я. ПЕТРОВ



Ф. Н. РЫБКИНА

УТВЕРЖДЕНЫ И ВВЕДЕНЫ В ДЕЙСТВИЕ
МИНЭНЕРГО СССР
ПРОТОКОЛОМ ОТ 15.03.89 №6

1032574-72

1032574/8.1/81

Содержание альбома № 2

№ № листов	Наименование и обозначение документов	Страница
1	33 2 Общие данные (Начало)	3
2	33 2 Общие данные (Окончание)	4
3,4,5	33 2 Панель ЭПЗ 1039-89 основных защит (с реле ДЗТ-11) двухобмоточного трансформатора. Схема полная, соединений рядов зажимов и общий вид	5,6,7
6,7,8,9	33 2 Панель нетиповая основных защит (с реле ДЗТ-21) двухобмоточного трансформатора. Схема полная, соединений рядов зажимов и общий вид	8,9,10,11
10,11,12,13,14	33 2 Панель ЭПЗ 1040-89/А-Г основных защит (с реле ДЗТ-11) трехобмоточного трансформатора. Схема полная, соединений рядов зажимов и общий вид	12,13,14,15,16
15,16,17,18,19	33 2 Панель нетиповая основных защит (с реле ДЗТ-21) трехобмоточного трансформатора. Схема полная, соединений рядов зажимов и общий вид	17,18,19,20,21

Альбом 2

Шиб. № подл. Подпись и дата. Взам инв. №
10325ТМ-2

10325ТМ/2 п. 2/21

Ведомость рабочих чертежей марки ЭЗ 2

Лист	Наименование	Примечание
1.	Общие данные (Начало).	
2.	Общие данные (окончание).	
3,4,5.	Панель ЭПЗ 1039-89 основных защит (с реле ДЗТ-11) двухобмоточного трансформатора. Схема полная, соединений рядов зажимов и общий вид.	
6,7, 8,9.	Панель нетиповая основных защит (с реле ДЗТ-21) двухобмоточного трансформатора. Схема полная, соединений рядов зажимов и общий вид.	
10,11, 12,13, 14.	Панель ЭПЗ 1040-89/А+Г основных защит (с реле ДЗТ-11) трехобмоточного трансформатора. Схема полная, соединений рядов зажимов и общий вид.	
15,16, 17,18, 19.	Панель нетиповая основных защит (с реле ДЗТ-21) трехобмоточного трансформатора. Схема полная, соединений рядов зажимов и общий вид.	

Проект разработан в соответствии с действующими нормами и правилами

Главный инженер проекта *Рыбкин* Ф.Н. Рыбкина

ОБЩИЕ УКАЗАНИЯ

Настоящие типовые материалы для проектирования выполнены по плану типового проектирования Госстроя СССР на 1988-1989 г.г. на основании проекта "Схемы релейной защиты трансформаторов подстанций 110-220 кВ с упрощенными схемами электрических соединений" №10863 тм-И.

В составе проекта два альбома. В альбом 2 включены схемы полные, соединений рядов зажимов, общий вид и перечень аппаратуры панелей защит от внутренних повреждений двух- и трехобмоточных трансформаторов для ПС со схемами "Мостик с выключателем в перемычке и отделителями в цепях трансформаторов", "Два блока линия-трансформатор с неавтоматической перемычкой" и "Блок линия-трансформатор".

Альбом 2 является заданием щитостроительным заводам на разработку панелей, выполненных на основании схем альбома 1 настоящих типовых материалов для проектирования.

В альбоме 2 приведены типовые панели защиты двух- и трехобмоточных трансформаторов мощностью до 25 МВА включительно с использованием реле ДЗТ-11. Панели с использованием реле ДЗТ-21 разработаны в качестве нетиповых, что обусловлено крайне редким применением упрощенных схем подстанций для трансформаторов мощностью более 25 МВА, и могут быть использованы как вспомогательный материал при конкретном проектировании.

Характеристики НКУ приведены в таблице замены панелей.

1032574/2 л. 3/21

		407-03-504.88		332	
		Схемы и низковольтные комплектные устройства защиты трансформаторов 110-220 кВ для ПС с упрощенными схемами			
И. контр.	Рыбкина	Рыбкин	Рыбкин	Стадия	Лист
И. контр.	Левкобич	Левкобич	Левкобич	РП	1
И. контр.	Бордучев	Бордучев	Бордучев		
И. контр.	Рыбкина	Рыбкин	Рыбкин	Общие данные (Начало)	
И. контр.	Рыбкина	Рыбкин	Рыбкин	Энергосетьпроект г. Москва 1989 г.	

Альбом 2

25051 мм

№ 1032574-2

Таблица характеристик и замены НКЧ

Панели разработки 1987 + 1989 года (новые)			Панели разработки 1980 года и шкафы разработки 1987г. (старые)		
Тип	Наименование	Характеристика	Тип	Наименование	Характеристика
ЭПЗ 1039-89	Панель основных защит двухобмоточного трансформатора	Основная защита - газовая и дифференциальная с использованием реле ДЗТ-11. Выходные реле защит и реле ремонтного режима. Сигнализация включения ремонтной перемычки. Панель выполнена на 2 монтажные единицы.	ЭПЗ 1001-80 (10203 ТМ- I)	Панель защиты двухобмоточного трансформатора	Основная защита - газовая и дифференциальная с одним комплектом реле ДЗТ-11. Резервная защита - максимальная токовая, установленная со стороны ВН, защита от перегрузки. Сигнализация перегрева масла и понижения уровня масла, цепи охлаждения (для трансформатора с системой охлаждения типа "Д"), выходные реле защит и токовые реле УРОВ 110-220 кВ.
ЭПЗ 1032/1,2-87 (407-03-469.87)	Панель резервных защит двухобмоточного трансформатора	Резервная защита - максимальная токовая, установленная со стороны ВН и НН, защита от перегрузки. Сигнализация перегрева масла и понижения уровня масла, цепи охлаждения, орган контроля напряжения. Модификация 1 - для трансформатора с двумя выключателями на стороне НН. Модификация 2 - для трансформатора с одним выключателем на стороне НН.	КРЧ, КРЧНБ-10 кВ (407-03-425.87)	Шкаф ТНБ-10 кВ в части реле контроля напряжения	Трансформатор напряжения, автомат, орган контроля напряжения, дуговая защита, сигнализация.
Нетиповая с реле ДЗ-21	Панель основных защит двухобмоточного трансформатора	Основная защита - газовая и дифференциальная с использованием реле ДЗТ-21. Выходные реле защит и реле ремонтного режима. Сигнализация включения ремонтной перемычки.	ЭПЗ 1002-80 (10203 ТМ- I)	Панель защиты двухобмоточного трансформатора	Основная защита - газовая и дифференциальная с двумя комплектами реле ДЗТ-11. Резервная защита - максимальная токовая, установленная со стороны ВН, защита от перегрузки. Сигнализация перегрева масла и понижения уровня масла, цепи охлаждения (для трансформатора с системой охлаждения типа "Д"), выходные реле защит и токовые реле УРОВ 110-220 кВ.
ЭПЗ 1032/1,2-87 (407-03-469.87)	Панель резервных защит двухобмоточного трансформатора	Резервная защита - максимальная токовая, установленная со стороны ВН и НН, защита от перегрузки. Сигнализация перегрева масла и понижения уровня масла, цепи охлаждения, орган контроля напряжения. Модификация 1 - для трансформатора с двумя выключателями на стороне НН. Модификация 2 - для трансформатора с одним выключателем на стороне НН.	КРЧ, КРЧНБ-10 кВ (407-03-425.87)	Шкаф ТНБ-10 кВ в части реле контроля напряжения	Трансформатор напряжения, автомат, орган контроля напряжения, дуговая защита, сигнализация
ЭПЗ 1040-89/А-Г	Панель основных защит трёхобмоточного трансформатора	Основная защита - газовая и дифференциальная с использованием реле ДЗТ-11. Токовая защита нулевой последовательности (для трансформатора с двусторонним питанием). Выходные реле защит и реле ремонтного режима. Сигнализация включения ремонтной перемычки. Модификация А - включение тормозной обмотки дифференциальной защиты на ток стороны СН для трансформатора с двусторонним питанием. Модификация Б - включение тормозной обмотки дифзащиты на сумму токов сторон СН и НН для трансформатора с двусторонним питанием. Модификации В и Г - то же, что и модификации А и Б соответственно, но при отсутствии питания со стороны СН.	ЭПЗ 1003-80 (10203 ТМ- I)	Панель основных защит трёхобмоточного трансформатора	Основная защита - газовая и дифференциальная с одним комплектом реле ДЗТ-11. Сигнализация перегрева масла и понижения уровня масла, выходные реле защит и токовые реле УРОВ 110-220 кВ.
Нетиповая с реле ДЗТ-21	Панель основных защит трёхобмоточного трансформатора	Основная защита - газовая и дифференциальная с использованием реле ДЗТ-21. Токовая защита нулевой последовательности (для трансформатора с двусторонним питанием). Выходные реле защит и реле ремонтного режима. Сигнализация включения ремонтной перемычки. Модификация А - для трансформатора с двусторонним питанием. Модификация Б - для трансформатора при отсутствии питания со стороны СН.	ЭПЗ 1004-80 (10203 ТМ- I)	Панель основных защит трёхобмоточного трансформатора	Основная защита - газовая и дифференциальная с двумя комплектами реле ДЗТ-11. Сигнализация перегрева масла и понижения уровня масла, выходные реле защит и токовые реле УРОВ 110-220 кВ.

Альбом 2

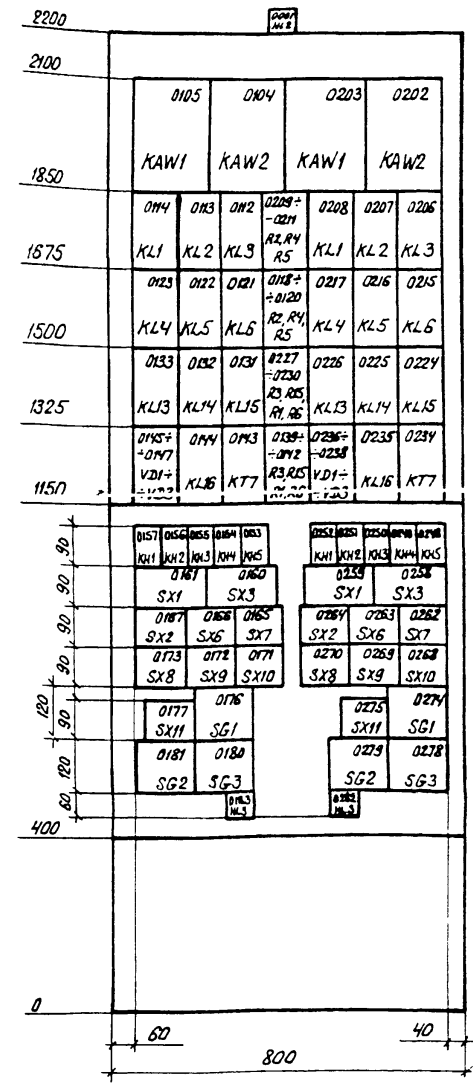
№ инв. № 10325 ТМ-2
Подпись и дата

10325 ТМ/2 л. 4/81

407-03-504.88		33 2
Схемы и низковольтные комплектные устройства защиты трансформаторов 110-220 кВ для ПС с упрощёнными схемами		
И.контр	Рыбкина	РП
Нач. ПП	Рыбкина	2
Рук.гр.п.	Гучава	
Ст.инж.	Ремникова	
Общие данные (окончание).		Энергосетьпроект г. Москва 1989г.

Общий вид
М 1:10

Альбом 2



Перечень надписей в больших рамках (прим. 2)

Панельный номер аппарата	Позиционные обозначения по схеме	Место надписи	Текст надписи	Примеч.	
0157 (0252)	KN1	Под аппаратом	Газовая защита Т1(Т2) отключающий контакт		
0161 (0259)	SX1 пол. I		Газовая защита Т1(Т2) Действие на сигнал		
	SX1 пол. II		Газовая защита Т1(Т2) Действие на отключение		
0156 (0251)	KN2		Газовая защита Устройства РПН		
0155 (0250) 0171 (0254)	KN3, SX2		Дифференциальная защита Т1(Т2)		
0154 (0249)	KN4		Неисправность цепей оперативного тока		
0153 (0248)	KN5		Газовая защита Т1(Т2) Сигнальный контакт		
0166 (0263)	SX6		Ремонтный режим		
0165 (0262)	SX7		ПУСК в.ч. сигнала (отключение линии W1(W2))		
0173 (0270)	SX8		ПУСК в.ч. сигнала (отключение линии W1(W2))		
0172 (0269)	SX9	Под аппаратом	ПУСК УРОВ 110-220кВ		
0171 (0268)	SX10		ПУСК в.ч. сигнала (отключение линии W2(W1))		
0177 (0275)	SX11		ПУСК в.ч. сигнала (отключение линии W2(W1))		
0176 (0274)	SG1		Цели тока диф. защиты Т1(Т2) со стороны ВН		
0181 (0279)	SG2		Цели тока диф. защиты 1(2) секции 6-10кВ Т1(Т2)		
0180 (0278)	SG3		Цели тока диф. защиты 3(4) секции 6-10кВ Т1(Т2)		
0001	HL2		в табло	Указатель не поднять	
0183 (0282)	HL3			Ремонтная перемычка включена	
0160 (0258)	SX3 пол. I			Под аппаратом	Вкл. короткозамыкателя с выдержкой времени
	SX3 пол. II		Вкл. короткозамыкателя без выдержки времени		

Перечень аппаратуры

Панельный номер аппарата	Позиционные обозначения по схеме	Наименование	Тип	Техническая характеристика	К-во	Примечан.
Трансформатор Т1(Т2)						
01	02					
05,04	03,02	KAW1, KAW2	Реле тока	ДЗТ-11	220В	4
57-55	52-50	KN1-KN3	Реле указательное	РЭУИ-30-85871	0,05А	6
54,53	49,48	KN4, KN5	Реле указательное	РЭУИ-21-85011	0,1А	4
74-18, 23, 22	08-06, 17, 16	KL1-KL3, KL4, KL5	Реле промежуточное	РП16-14	220В	10 4/2
21	15	KL6	Реле промежуточное	РП17-54	220В	2
32, 31, 44	25, 24, 35	KL4, KL5, KL16	Реле промежуточное	РП16-14	220В	6 4/2
33	26	KL13	Реле промежуточное	РП18-74	220В	2 4/1 (прим.1)
43	34	KT7	Реле времени	РВ-01	0,1 ÷ 10	2
41	29	R1	Резистор	С5-358-15	3,3кОм ± 10%	2
18	09	R2	Резистор	С5-358-50	1,2кОм ± 10%	2
32	27	R3	Резистор	С5-358-10	4,7кОм ± 10%	2
19, 20	10, 11	R4, R5	Резистор	С5-358-50	1кОм ± 10%	4
42	30	R6	Резистор	С5-358-25	3,9кОм ± 10%	2
40	28	R15	Резистор	С5-358-10	5,1кОм ± 10%	2
76, 81, 80	74, 79, 78	SG1, SG2, SG3	Блок испытательный	БИ-4		6
61, 60	59, 58	SX1, SX3	Переключатель	ПП1-16/4с	Исполн. 1	4
67, 77	64, 75	SX2, SX11	Переключатель	ПВ1-16	Исполн. 1	4
66, 65, 73-71	63, 62, 70-68	SX6, SX7, SX8 ÷ SX10	Переключатель	ПВ1-16	Исполн. 1	10
45-47	36-38	VD1 ÷ VD3	Комплект диодов	КД 205А	500В; 0,5А	6
83	82	HL3	Арматура сигнальная	АС-12015	220В	2
00 Общепанельное табло HL2						
01	HL2	Табло световое	ТСМ	220В	1	
		Лампа к табло	Ц-220-10	220В; 10Вт	1	
		Рамка для надписи	РМ		26	
		Рамка для надписи	РБ		37	

Примечания

1. Реле контроля оперативного тока при монтаже подключается последним.
2. В таблице перечня надписей в больших рамках в скобках даны изменения для монтажной единицы 02.
3. Ряд зажимов выполнен для монтажной единицы 02 - "Трансформатор Т2". Для монтажной единицы 01 - "Трансформатор Т1" ряд зажимов аналогичен и располагается на правой боковине. Кроме того, на правой боковине расположен ряд зажимов монтажной единицы 00 - "Общепанельное табло".

10325742.05/21

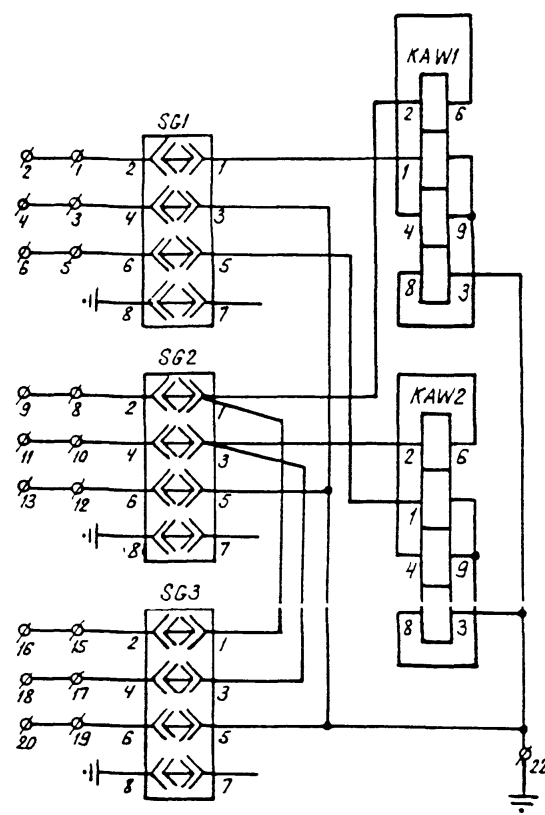
Схема выполнена на листах 3,4,5.

407-03-504.88		332
Схемы и низковольтные комплектные устройства защиты трансформаторов 110-220 кВ для ПС с управляемыми схемами		
Панель ЭПЗ 1039-89 основных защит (с реле ДЗТ-Н) в двухобмоточного трансформатора		Стандия Лист Листов
М.Кантар	Рыбкина	РП 3
Ноч.ПП	Рыбкина	Энергосетьпроект
Зук.Ср	Титова	г. Москва
Иванов	Ремезникова	1988 г

Контроль: Параманова
Формат А2

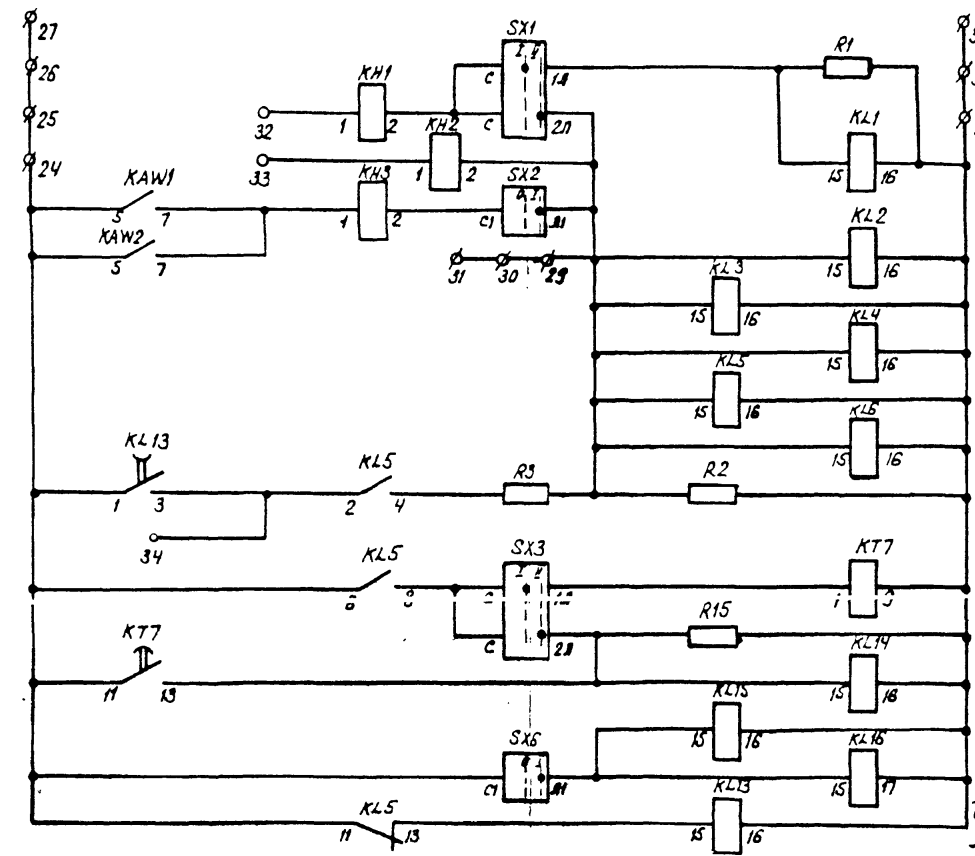
Шифр надл. 10325742.05/21

Альбом 2



Дифференциальная защита трансформатора

Токовые цепи



Газовая защита трансформатора и устройства РПН

Дифференциальная защита

Выходные промежуточные реле

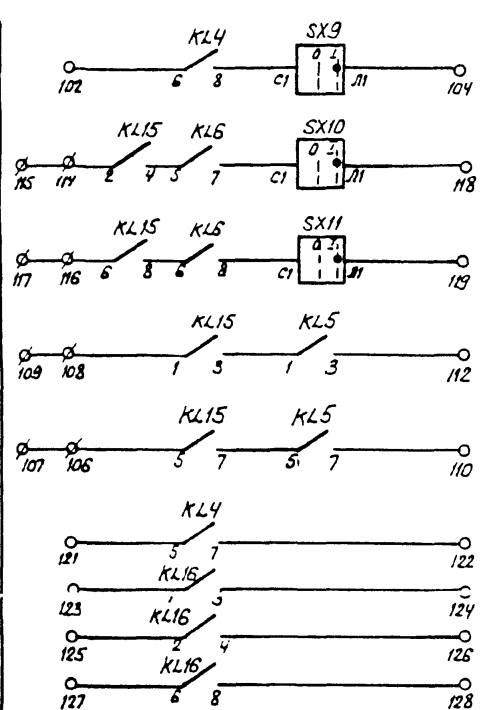
Цель самодерживания выходных реле

Реле блокировки короткозамыкателя

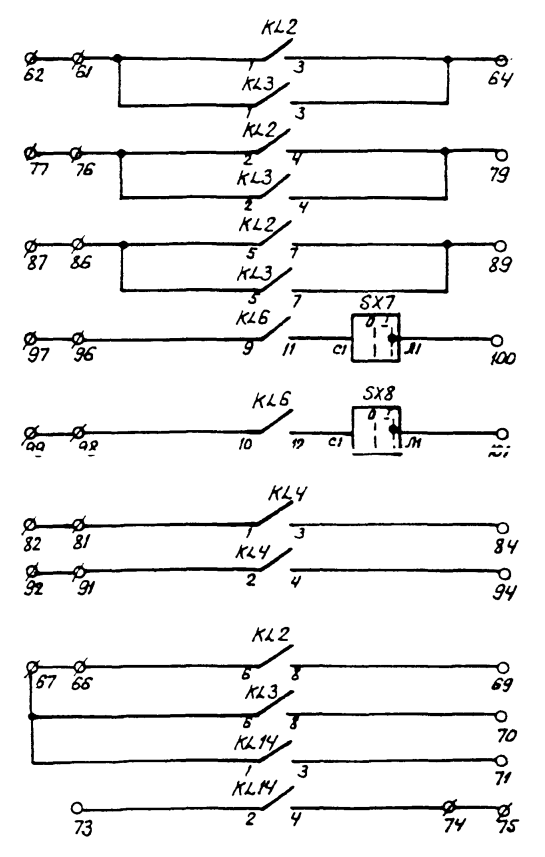
Реле характеризирующие ремонтный режим

Контроль исправности цепей оперативного тока

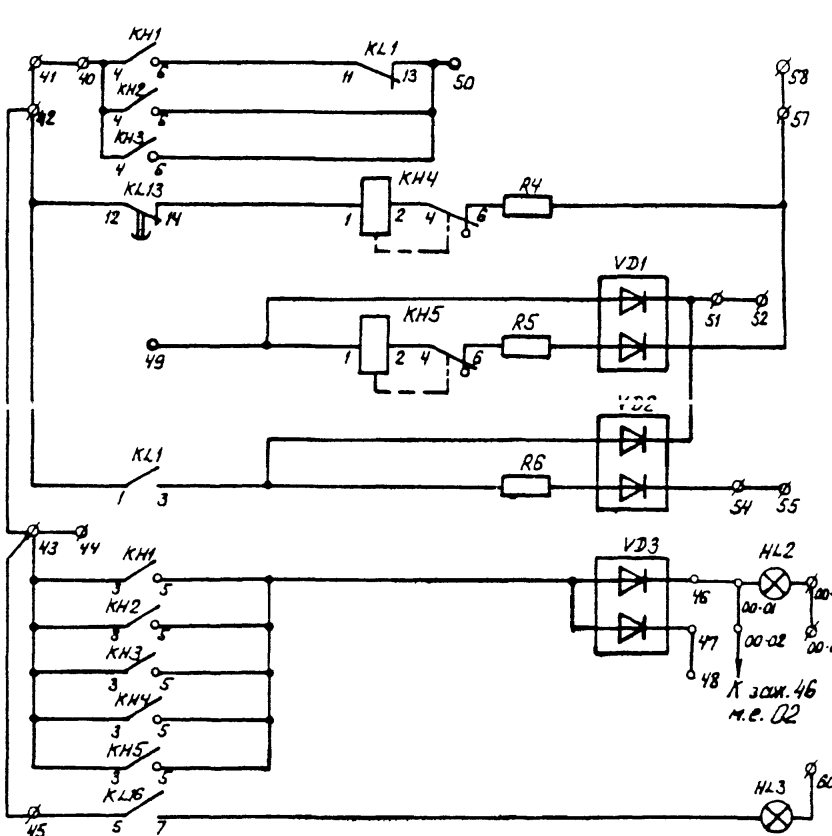
Цели оперативного тока



Цели УРОВ 110-220 кВ	
Цели отключения линии W2(W1)	Цели пуска в. передатчика
2(1) с.ш. 6-10 кВ	Цели отключения трансформатора
4(3) с.ш. 6-10 кВ	
Резервные контакты	



Q1-мостика	Цели отключения выключателей
Q1	
Q4	
Цели отключения линии (W1, W2)	
1(2) с.ш. 6-10 кВ	Цели отключения выключателя
3(4) с.ш. 6-10 кВ	Цели отключения трансформатора
Отключение отделителя QR2	Цели управления отделителем
Включение короткозамыкателя QN1	



Цели телемеханики

Неисправность цепей оперативного тока

Газовая защита трансформатора

Общепанельное табло «Указатель не поднят»

Ремонтная переключателя включена

Цели сигнализации

10325 ТМ/2.Л.Л.В.В.

Схема выполнена на листах 3,4,5.

407-03-504.88		332
Схемы и низковольтные комплектные устройства защиты трансформаторов 110-220 кВ для ПС с упрощенными схемами		
Панель ЭПЗ 1039-89 основных защит (с реле ДЗТ-11) двухобмоточного трансформатора		
И.контр.	Рыбкина	Р.В.
Нач. ПП	Рыбкина	В.В.
Р.з.к.р.	Титова	Л.В.
И.инж.	Ременишова	В.В.
Стация	Лист	Листов
РП	4	
Энергосетьпроект г. Москва		1988 г
Копировал: Парамонова		формат А2

И.контр. Рыбкина
Нач. ПП Рыбкина
Р.з.к.р. Титова
И.инж. Ременишова

Ряд 30 ж ч м о в
(см. прим. 3)

левая боковина

02	защита трансформатора	T2
	1 а	SG1:2
	2 б	
	3 а	SG1:4
	4 б	
	5 а	SG1:6
	6 б	
	7	
	8 а	SG2:2
	9 б	
	10 а	SG2:4
	11 б	
	12 а	SG2:6
	13 б	
	14	
	15 а	SG3:2
	16 б	
	17 а	SG3:4
	18 б	
	19 а	SG3:6
	20 б	
	21	
Земля	22	SG3:5
	23	
	24 а	KL3:1
	25 а	
	26 а	
	27 а	
	28	
	29 а	KL6:15
	30 а	
	31 а	
	32	KH1:1
	33	KH2:1
	34	KL13:3
	35	
	36 а	KL1:16
	37 а	
	38 а	
	39	
	40 а	KH1:4
+EH1	41 а	
	42 а	KL13:12
	43 а	KH5:3
⊕EH1	44 б	
	45	KL16:5
	46	VD3
	47 а	VD3
	48 а	
	49	KH5:1
	50	KH3:6
	51 а	VD1
	52 а	
	53	
EHPI1	54 а	VD2
	55 б	
	56	
EAL1	57 а	VD1
	58 б	
	59	
-EH1	60	HL3

Продолжение левой боковины

02	цепи выключателя Q1 - мостика	T2
	61 а	KL3:1
	62 б	
	63	
	64	KL3:3
	65	
02	цепи отбелителя QP2 и короткого замыкателя QM1	T2
	66 а	KL2:6
	67 б	KL3:6
	68	
	69	KL2:8
	70	KL3:8
	71	KL4:3
	72	
	73	KL14:2
	74 а	KL14:4
	75 б	
02	цепи выключателя Q1	T2
	76 а	KL3:2
	77 б	
	78	
	79	KL3:4
	80	
	81 а	KL4:1
	82 б	
	83	
	84	KL4:3
	85	
02	цепи выключателя Q4	T2
	86 а	KL3:5
	87 б	
	88	
	89	KL3:7
	90	
	91 а	KL4:2
	92 б	
	93	
	94	KL4:4
	95	
02	цепи пуска ВЧ сигнала	T2
	96 а	KL6:9
	97 б	
	98 а	KL6:10
	99 б	
	100	SX7:11
	101	SX8:11
02	цепи УРДВ	T2
	102	KL4:6
	103	
	104	SX9:11
	105	

Продолжение левой боковины

02	ремонтный режим	T2
	106 а	KL15:5
	107 б	
	108 а	KL15:1
	109 б	
	110	KL5:7
	111	
	112	KL5:3
	113	
	114 а	KL15:2
	115 б	
	116 а	KL15:6
	117 б	
	118	SX10:11
	119	SX11:11
	120	
02	контакты	T2
	121	KL4:5
	122	KL4:7
	123	KL16:1
	124	KL16:3
	125	KL16:2
	126	KL16:4
	127	KL16:6
	128	KL16:8
	129	
	130	

Правая боковина

HL2	общепитательное табло	00
HL2	01	
	02	
	3	
HL2	04	-EH1
	03	

Альбом 2

К шинкам

К шинкам 45 м.е.01

К шинкам

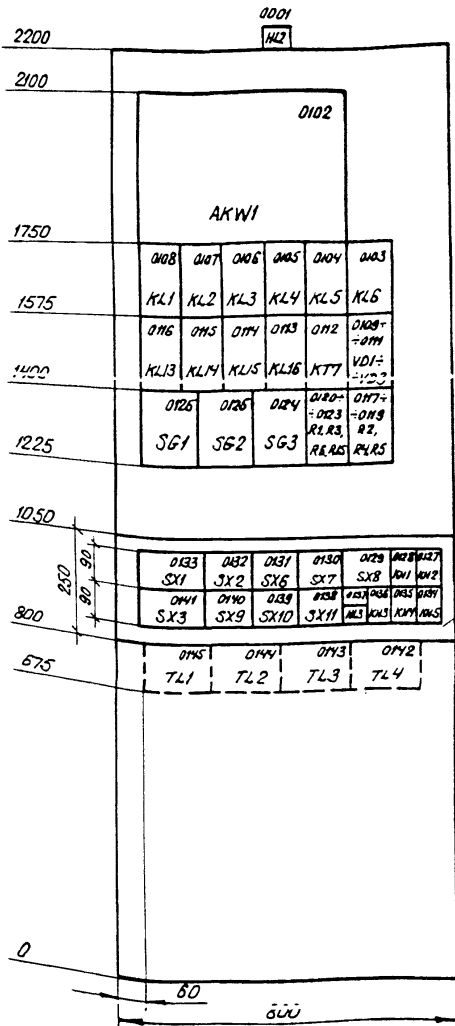
Ш.В. № 10325 ТМ. 2
Подписи и даты
В.М.И.И.И.

Схема выполнена на листах 3,4,5. 10325 ТМ/2.17.81

407-03-504.88		332
Схемы и низковольтные комплекты устройств защиты трансформаторов 110-220 кВ для ПС с упрощенными схемами.		
Панель ЭЛЗ 1033-89 основных защит (с реле АЗТ-11) обухов-маточной трансформатора		
Исполн.	Рыбкина	В.И.
Нач. ПП	Рыбкина	В.И.
Рук. эр.	Титов	В.И.
Исполн.	Резникова	В.И.
Энергосеть	проект	г. Москва 1988 г.
Формат	А2	

копировал: Парамонова

общий вид
М 1:10



металлическая
плата

Перечень надписей в больших рамках

Панельный номер аппарата	Позиционное обозначение по схеме	Место надписи	Текст надписи	Примеч.
0128	КН1	Под аппаратом	Газовая защита Т1(Т2). Отключающий контакт.	
0133	SX1 пол. I	Справа от аппарата	Газовая защита Т1(Т2). Действие на сигнал.	
	SX1 пол. II		Газовая защита Т1(Т2). Действие на отключение.	
0127	КН2	Под аппаратом	Газовая защита устройства РПН	
0136, 0132	КН3, SX2		Диф защита Т1(Т2)	
0135	КН4		Неисправность цепей оперативного тока	
0134	КН5		Газовая защита Т1(Т2). Сигнальный контакт.	
0141	SX3 пол. I		Справа от аппарата	Вкл. короткозамыкателя с выдержкой времени
	SX3 пол. II	Вкл. короткозамыкателя без выдержки времени		
0131	SX6	Под аппаратом	Ремонтный режим	
0130	SX7		Пуск в ч. сигнала (отключение линии W1(W2))	
0129	SX8		Пуск в ч. сигнала (отключение линии W1(W2))	
0140	SX9		Пуск УРОВ 110-220кВ	
0139	SX10		Пуск в ч. сигнала (отключение линии W2(W1))	
0138	SX11		Пуск в ч. сигнала (отключение линии W2(W1))	
0126	SG1		Цепи тока диф. защиты Т1(Т2) со стороны ВН	
0125	SG2		Цепи тока диф. защиты 1(2) секции 6-10кВ Т1(Т2)	
0124	SG3		Цепи тока диф. защиты 3(4) секции 6-10кВ Т1(Т2)	
0001	HL2		В табло	Указатель не поднят
0137	HL3	Ремонтная перемычка включена		

Примечания.

1. Реле контроля оперативного тока при монтаже подключается последним.
2. При подключении проводов к штепсельным токовым разъемам 1ШЗ ÷ 3ШЗ АКВ1 должен быть оставлен запас проводов по длине для возможности переключения их на разъемы 1Ш1 ÷ 3Ш1.
3. Тип, количества и номера зажимов промежуточных трансформаторов тока ТЛ1 ÷ ТЛ4 уточняются при конкретном проектировании. При монтаже должен быть оставлен запас проводов по длине.

Перечень аппаратуры

Панельный номер аппарата	Позиционное обозначение по схеме	Наименование	Тип	Техническая характеристика	К-во	Примечание
01		Трансформатор Т1(Т2)				
02	AKW1	Защита дифференциальная	ДЗТ-21	220В	1	
37	HL3	Арматура сигнальная	АС-12015	220В	1	
28, 27, 36	КН1, КН2, КН3	Реле указательное	РЗУИ-30-85371	0.05А	3	
35, 34	КН4, КН5	Реле указательное	РЗУИ-21-85011	0.1А	2	
08 ÷ 04, 15 ÷ 13	KL1 ÷ KL5, KL14 ÷ KL16	Реле промежуточное	РП16-14	220В	8	4/2
03	KL6	Реле промежуточное	РП7-54	220В	1	
16	KL13	Реле промежуточное	РП18-74	220В	1	4/1
12	KT7	Реле времени	PВ-01	0.1 ÷ 10с	1	
20	R1	резистор	С5-35В-15	33кОм ± 10%	1	
17	R2	резистор	С5-35В-50	1.2кОм ± 10%	1	
21	R3	резистор	С5-35В-10	0.1кОм ± 10%	1	
18, 19	R4, R5	резистор	С5-35В-50	1кОм ± 10%	2	
22	R6	резистор	С5-35В-25	3.9кОм ± 10%	1	
23	R15	резистор	С5-35В10	5.1кОм ± 10%	1	
26 ÷ 24	SG1 ÷ SG3	Блок испытательный	БИ-4		3	
33, 41	SX1, SX3	Переключатель	ПП1-16/4С	Исполн. 1	2	
32, 31 ÷ 29, 40 ÷ 38	SX2, SX6 ÷ SX8, SX9 ÷ SX11	Переключатель	ПВ1-16	Исполн. 1	7	
45, 44	TL1, TL2	Трансформатор промежуточный	АТ31 АТ32		2	см. прим. 3
43, 42	TL3, TL4	Трансформатор & промежуточный	АТ 32		2	см. прим. 3
09 ÷ 11	VD1 ÷ VD3	Комплект диодов	КД 205А	500В; 0.5А	3	
00		Общепанельное табло HL2				
01	HL2	Табло световое	ТСМ	220В	1	
		лампа к табло	Ц-220-10	220В; 10Вт	1	
		Рамка большая	РБ		21	
		Рамка малая	РМ		16	

Схема выполнена на листах 6, 7, 8, 9.

Инв. №	407-03-504.88	332
Схемы и низковольтные комплектные устройства защиты трансформаторов 110-220кВ для ПС с упрощенными схемами		
Панель металлическая основных защит (с реле ДЗТ-21) двухфазного трансформатора	Лист	Листов
	РП	6
Схема полная, соединительный рядов зажимов в общий вид.	Энергосетьпроект г. Москва 1939г	

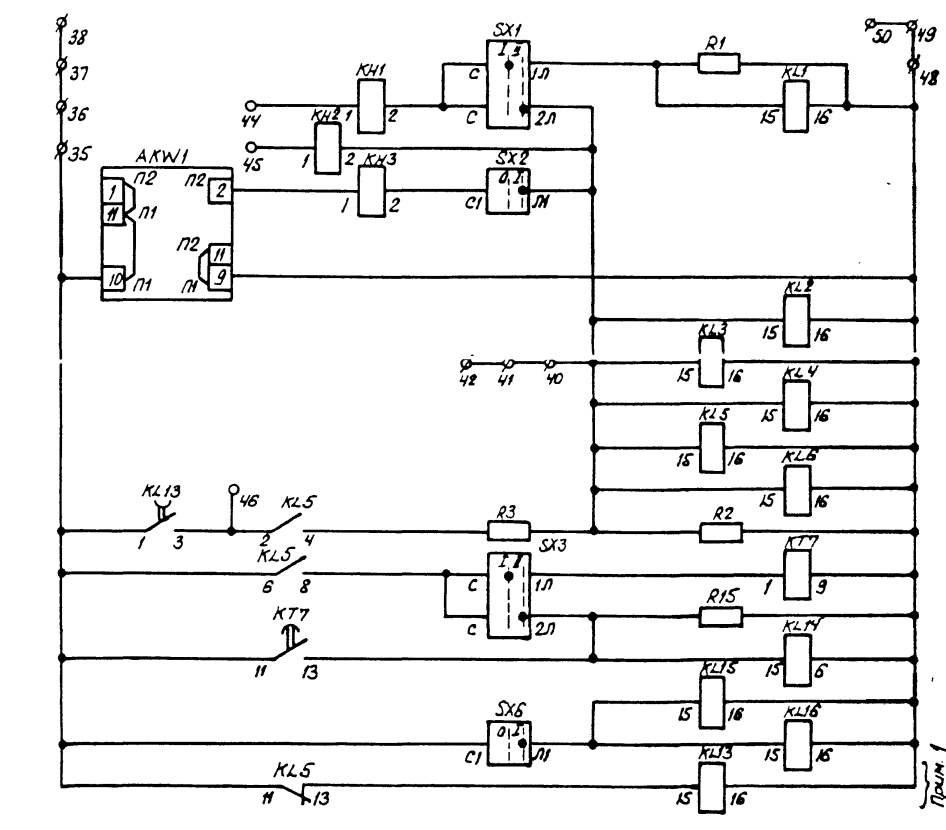
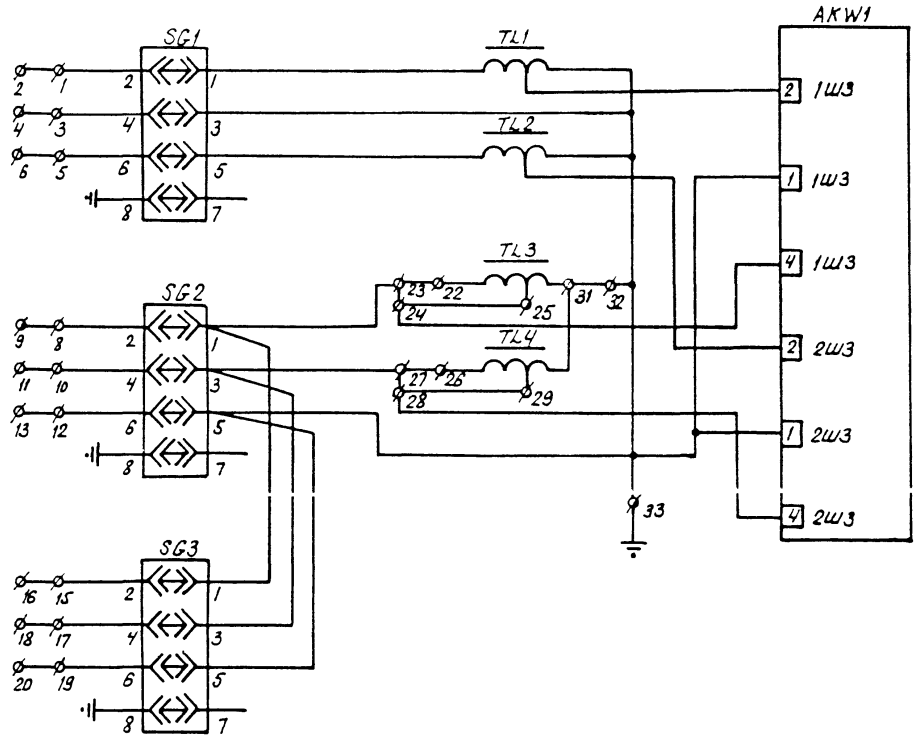
Копировал: Парамонава

Формат А2

Инв. № пров. 10235 ТМ-2
Листы и дата вложения №

1032574/2 л. 8, 9

Альбом 2



Дифференциальная защита трансформатора

Токовые цепи (прим. 2,3)

Газовая и дифференциальная защита и выходные промежуточные реле

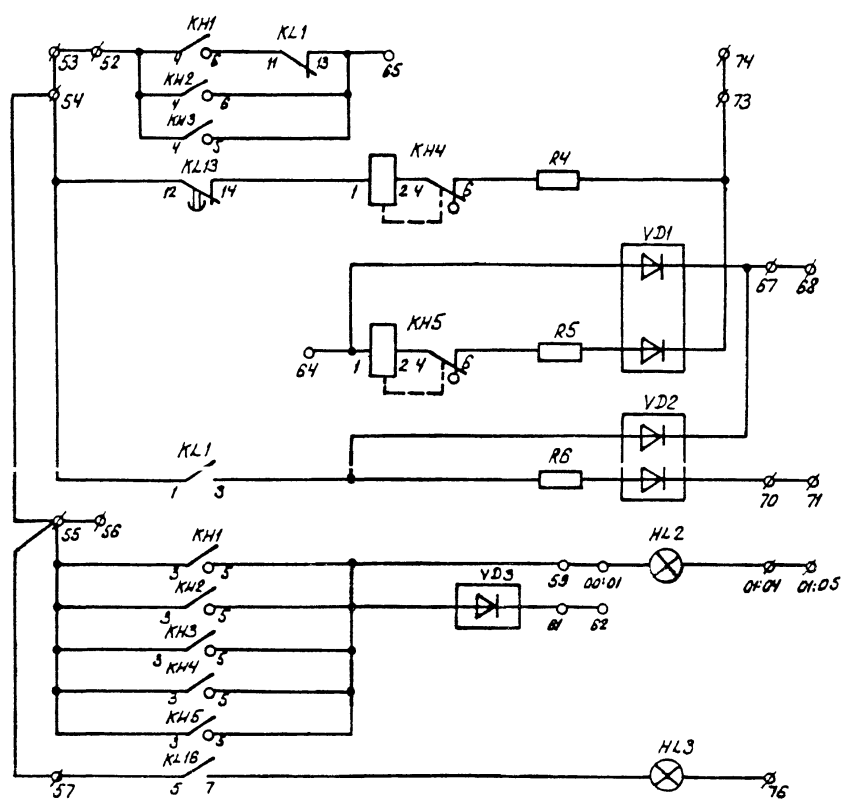
Цель самодерживания выходных реле

Реле включения короткозамкнутого котла

Реле короткозамкнутого режима

Контроль исправности оперативного тока

Прим. 1



Цели телемеханики

Неисправность цепей оперативного тока

Газовая защита трансформатора

Общепанельное табло "указатель не поднят"

Ремонтная перемычка включена

Цепи сигнализации

1032574/2 л.9/21

Схема выполнена на листах 6,7,8,9.

Им. №	407-03-504.88	ЭЗ2
Контр. Рыжкова	Рыжкова	Рыжкова
Нач. ПП Рыжкова	Рыжкова	Рыжкова
Рук. гр. Титова	Титова	Титова
Шифр. Ретемкина	Ретемкина	Ретемкина
Приказан:		
Схемы и низковольтные комплектные устройства защиты трансформаторов 110-220кВ для ПС с углоцентричными схемами.		
Панель нетиповая основных защит (с реле ДЗТ-8) двухобмоточного трансформатора		
Схема полная, соединительный рядов защитной обмотки вид.		
Копировал: Парамонов		
Лист	7	Листов
Энергосетьпроект		
г. Москва		
1989 г		
формат А2		

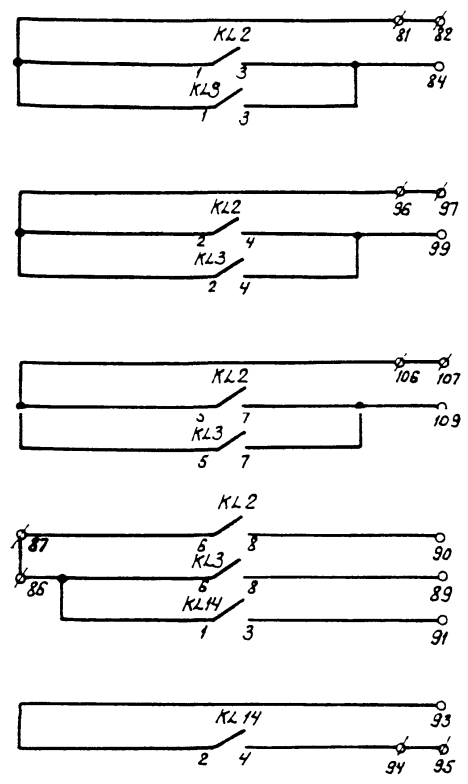
Им. № 1032574-2

ВЗ. ШИВ. №

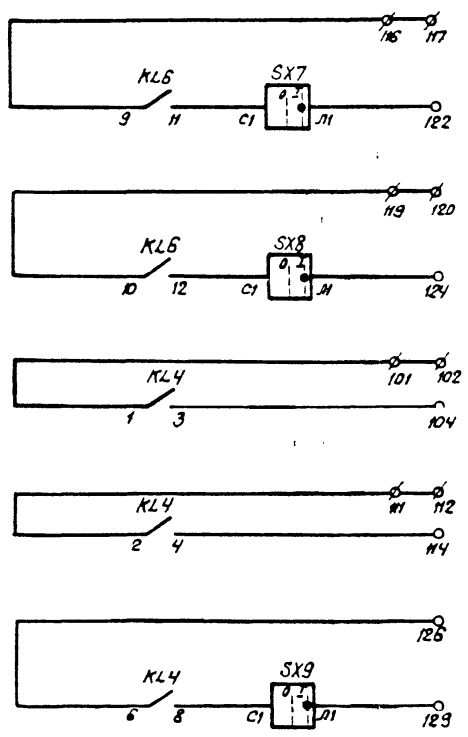
Листов. и всего

Им. № 1032574-2

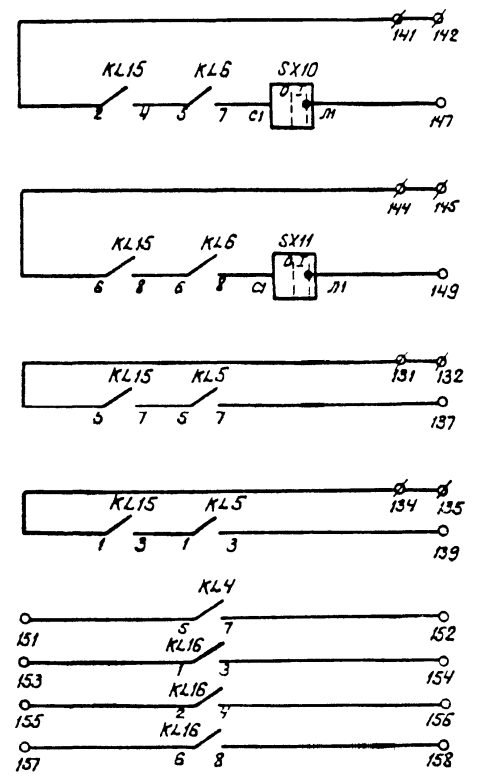
Альбом 2



Q1-мостика (Только для ПС, мостик)	Цепи отключения выключателей
Q1	
Q4	
Отключение отделителя QR2	
Включение короткозамыкателя QN1	



Отключение линии W1(W2)	Цепи пуска в.ч. передатчика
1(2) с.ш. 6-10кВ	
3(4) с.ш. 6-10кВ	
Цепи УРОВ 110-220кВ (только для ПС, мостик*)	



Отключение линии W2(W1)	Цепи пуска в.ч. передатчика
2(1) с.ш. 6-10кВ	
4(3) с.ш. 6-10кВ	
Цепи отключения генерирующих источников	
Резервные контакты	

10329574/2 л.10/21

Схема выполнена на листах 6,7,8,9.

Прибязан:		
Лист №:	407-03-504.88	332
Схемы и низковольтные комплектные устройства защиты трансформаторов 110-220 кВ для ПС с упрощенными схемами		
Панель нетиповая основных защит (с реле ДЗТ-21) 2бучаб-маточного трансформатора		Стр. Лист Листов рп 8
И.КОНТА Ноч.ПТ Р.С.Э.Э И.С.К.К.	Р.В.В.И.К.И. Р.В.В.И.К.И. Т.И.Т.О.В.А. Р.Е.М.И.Т.И.Н.О.В.А.	Схема полная, с единичной раядой зажимов и обобщенной в.д. Энергосеть проект г. Москва 1989г

Капирован: Парамоньва Формат А2

Линейная, Подпись и дата, Взам инв. № 10329574-2

Ряды зажимов нетиповой панели основных защит (с реле ДЗТ-21) двухобмоточного трансформатора

Левая боковина

01	Защита трансформатора	Т...
1	о	SG1:2
2	б	
3	о	SG1:4
4	б	
5	о	SG1:6
6	б	
7		
8	о	SG2:2
9	б	
10	о	SG2:4
11	б	
12	о	SG2:6
13	б	
14		
15	о	SG3:2
16	б	
17	о	SG3:4
18	б	
19	о	SG3:6
20	б	
21		
22	о	TL3
23	б	SG2:1
24	о	актив.НЗЗ-4
25	б	TL3
26	о	TL4
27	б	SG2:3
28	о	актив.2НЗЗ-4
29	б	TL4
30		
31	о	TL4
32	б	TL2
33	о	SG3:5
34	б	
35	о	KL5:6
36	б	
37	о	
38	б	
39		
40	о	KL6:15
41	б	
42	б	
43		
44		КН1:1
45		КН2:1
46		КЛ3:2
47		
48	о	KL6:16
49	б	
50	б	
51		
52	о	КН2:4
53	б	
54	б	KL3:12
55	б	КН2:3
56	б	
57		KL16:5
58		
59		КН2:5
60		

Продолжение левой боковины

61	о	VDS
62	б	
63		
64		КН5:1
65		КН2:6
66		
67	о	VDI
68	б	
69		
70	о	VD2
71	б	
72		
73	о	VDI
74	б	
75		
76		HL3
77		
78		
79		
80		
01	Цепи выключателя Q1-мостика	Т...
81	о	KL3:1
82	б	
83		
84		KL3:3
85		
01	Цепи отвода для Q2 и короткого замыкания Q1	Т...
86	о	KL3:6
87	б	KL2:6
88		
89		KL3:8
90		KL2:8
91		KL4:3
92		
93		KL14:2
94	о	KL14:4
95	б	
01	Цепи выключателя Q1	Т...
96	о	KL3:2
97	б	
98		
99		KL3:4
100		
101	о	KL4:1
102	б	
103		
104		KL4:3
105		

Правая боковина

01	Цепи выключателя Q4	Т...
KL2:5	о	106
	б	107
		108
KL2:7		109
		110
KL4:2	о	111
	б	112
		113
KL4:4		114
		115
01	Цепи пуска в ч. сигнала	Т...
KL6:9	о	116
	б	117
		118
KL6:10	о	119
	б	120
		121
SX7:Л1		122
		123
SX8:Л1		124
		125
01	Цепи УРОВ	Т...
KL4:6		126
		127
		128
SX9:Л1		129
		130
01	Ремонтный режим	Т...
KL15:5	о	131
	б	132
		133
KL15:1	о	134
	б	135
		136
KL5:7		137
		138
KL5:3		139
		140
KL15:2	о	141
	б	142
		143
KL15:6	о	144
	б	145
		146
SX10:Л1		147
		148
SX11:Л1		149
		150

Продолжение правой боковины

01	Контакты	Т...
KL4:5		151
KL4:7		152
KL16:1		153
KL16:3		154
KL16:2		155
KL16:4		156
KL16:6		157
KL16:8		158
		159
		160
		161
		162
		163
		164
		165
00	Общепанельное табло	HL2
HL2		1
		2
		3
HL2	о	4
	б	5

Альбом 2

КШИНКОМ

КШИНКОМ

1032574/2 л. 11/21

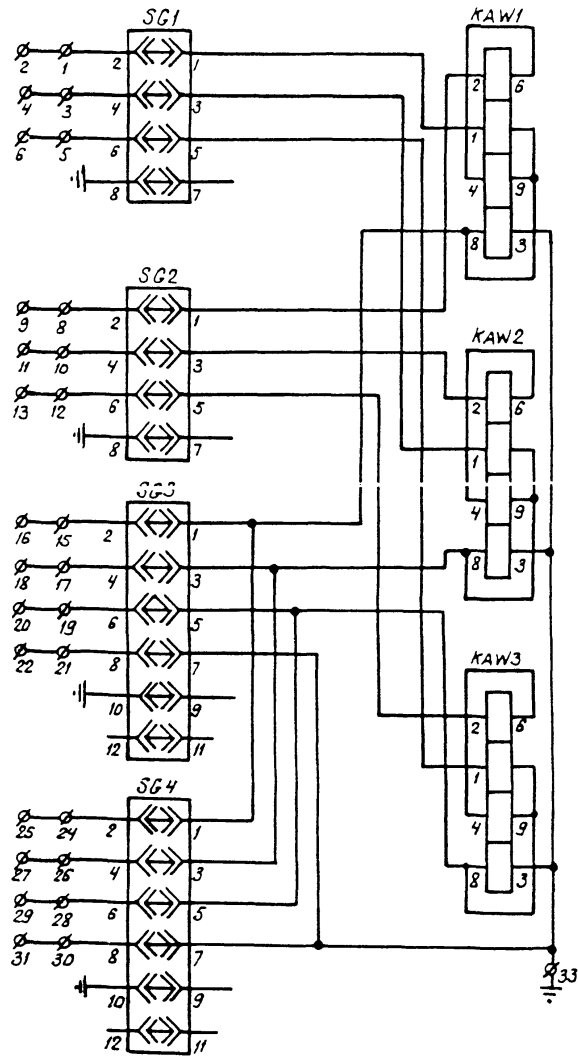
Схема выполнена на листах 6,7,8,9.

Лист №	407-03-504.88	332
Схемы и низковольтные комплектные устройства защиты трансформаторов 110-220 кВ для ПС с упр. ценными схемами		
Панель нетиповая основных защит (реле ДЗТ-21) двухобмоточного трансформатора	Страниц	Лист
	9	9
Н.контр. Рывкина	Нач.пр. Рывкина	Руч.пр. Литавро
Инженер Ревенчиков	Инженер Литавро	Инженер Ревенчиков
Энергосетьпроект г. Москва 1989г		Формат А2

Копирован: Гарамонова

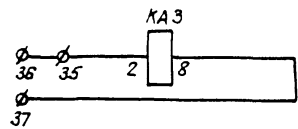
Лист № 1032574-2

Для модификаций А, В



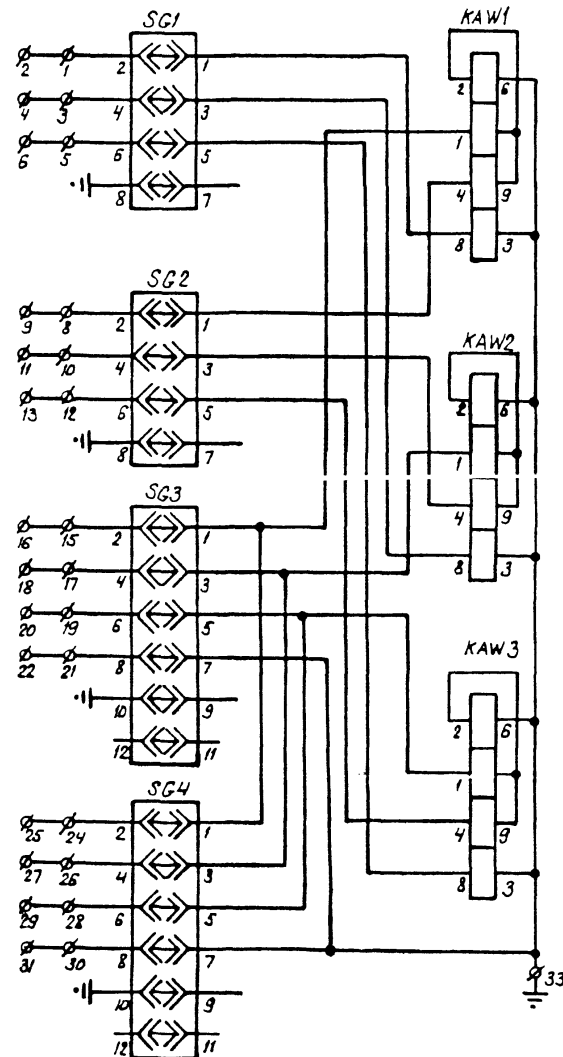
Дифференциальная токовая защита трансформатора с включением тормозной обмотки на ток стороны СН

Для модификаций А, Б



Токовая защита нзлейбой последовательности

Для модификаций Б, Г



Дифференциальная токовая защита трансформатора с включением тормозной обмотки на сумму токов сторон СН и НН

Примечания.

1. Реле контроля оперативного тока при монтаже подключается последним.

Перечень аппаратуры

Панельный номер аппарата	Позиционное обозначение по схеме	Наименование	Тип	Техническая характеристика	К-во	Примечан.
Трансформатор Т...						
01						
51	HL3	Арматура сигнальная	АС-12015	220 В	1	
38	KA3	Реле тока	РТ140/...	... А	1	Только для модиф. А, Б
07 ÷ 05	KAW1 ÷ KAW3	Реле тока дифференциальное	ДЗТ-11		3	
56 ÷ 54	KN1 ÷ KN3	Реле указательное	РЭУИ-30-85871	0,05А	3	
53, 52	KN4, KN5	Реле указательное	РЭУИ-25-85011	0,1А	2	
50 ÷ 48	KN6 ÷ KN8	Реле жазательное	РЭУИ-30-85871	0,05А	3	Только для модиф. А, Б
14 ÷ 10, 08, 24	KL1 ÷ KL5, KL7, KL17	Реле промежуточное	РП16-14	220В	7	4/2
09	KL6	Реле промежуточное	РП17-54	220В	1	
35, 34	KL8, KL9	Реле промежуточное	РП16-14	220В	2	4/2 Только для модиф. А, Б
23 ÷ 21	KL 18 ÷ KL20	Реле промежуточное	РП16-14	220В	3	4/2
20	KL 21	Реле промежуточное	РП18-74	220В	1	4/1 (арм. 1)
37, 36	KT1, KT2	Реле времени	РВ-132	220В 0,5 ÷ 9с	2	Только для модиф. А, Б
19	КТМ	Реле времени	РВ-01	0,1 ÷ 10с	1	
15	R1	Резистор	С5-35В-45	33кОм ± 10%	1	
25	R2	Резистор	С5-35В-50	1,2кОм ± 10%	1	
16	R3	Резистор	С5-35В-10	0,1кОм ± 10%	1	
26, 27	R4, R5	Резистор	С5-35В-50	1кОм ± 10%	1	
17	R6	Резистор	С5-35В-25	3,9кОм ± 10%	1	
32, 33	R7, R8	Резистор	С5-35В-45	3,3кОм ± 10%	2	Только для модиф. А, Б
18	R18	Резистор	С5-35В-10	5,1кОм ± 10%	1	
31, 30	SG1; SG2	Блок испытательный	БИ-4		2	
29, 28	SG3; SG4	Блок испытательный	БИ-6		2	
43, 47	SX1; SX3	Переключатель	ПП1-16/4с	Исполн. 1	2	
42, 41 ÷ 39, 46 ÷ 44	SX2, SX4 ÷ SX6, SX11 ÷ SX13	Переключатель	ПВ1-16	Исполн. 1	7	
02 ÷ 04	VD1 ÷ VD3	Комплект диодов	КД1-205А	500В; 0,5А	3	
Общепанельное табло HL2						
00	HL2	Табло световое	ТСМ	220В	1	
01		Лампа к табло	Л-220-10	220В; 10Вт	1	
		Рамка большая	РБ		22	Только для модиф. А, Б
		Рамка большая	РБ		25	Только для модиф. А, Б
		Рамка малая	РМ		21	Только для модиф. А, Б
		Рамка малая	РМ		16	Только для модиф. А, Б

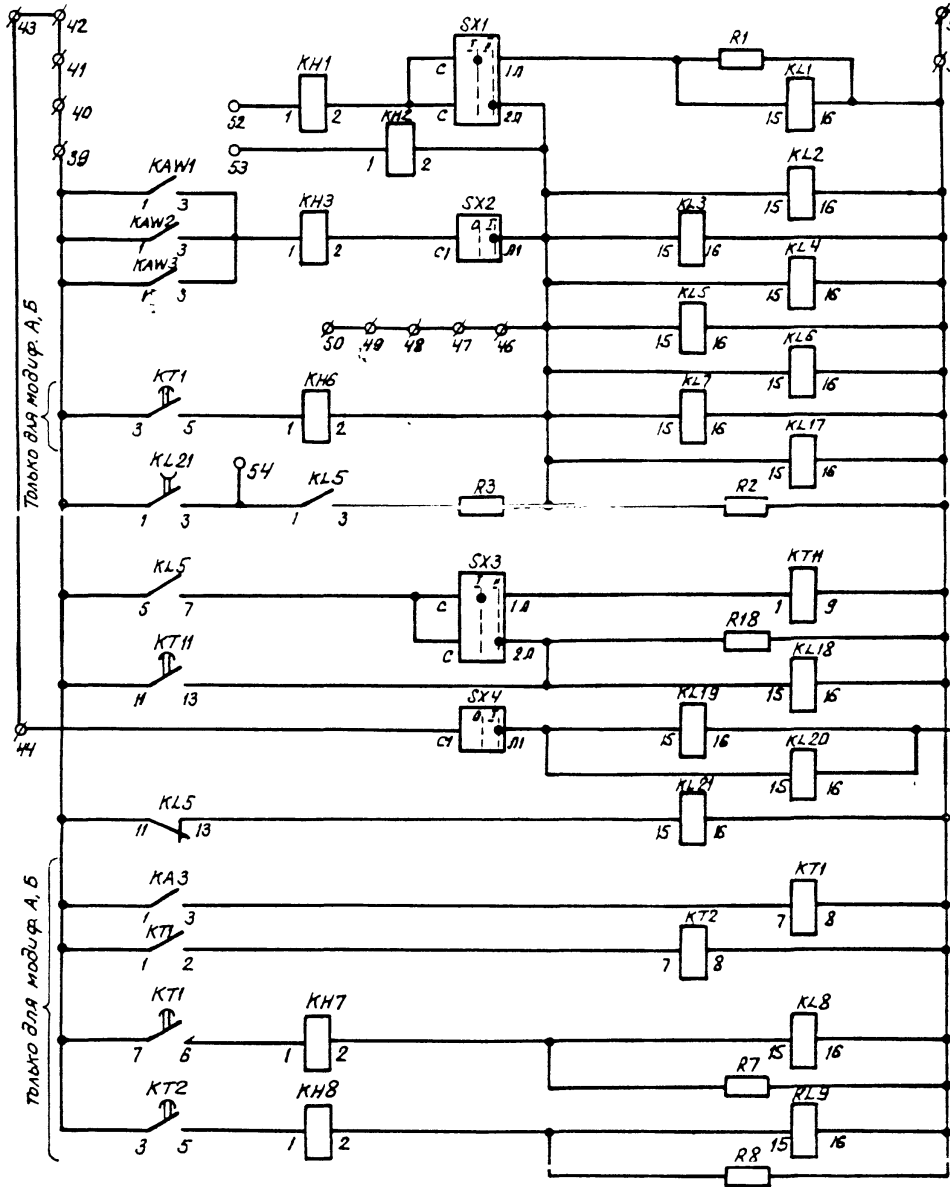
1032574/2 Л. 12/21

Схема выполнена на листах 10, 11, 12, 13, 14.

407-03-504.88		332	
Схемы и низковольтные комплектные устройства защиты трансформаторов 110-220кВ для ПС с упрощенными схемами			
Панель ЭПЗ 1040-89/1-г основных защит (с реле ДЗТ-11) трехмоточного трансформатора		Лист	Листов
И. КОТЛ. Рыжкова	И. В. В. Рыжкова	РП	10
М. Ч. П. П. Рыжкова	И. В. В. Рыжкова	Схема полная, соединившийся вид	
Р. В. Г. Р. Титова	И. В. В. Рыжкова	Энергосетьпроект. г. Москва 1989г	
И. В. В. Рыжкова	И. В. В. Рыжкова	Копировала: Параманова	

Лист № 2 из 2
1002574-2

Альбом 2



Газовая и дифференциальная защита и выходные промежуточные реле

Цепь самозадерживающих выходовных реле

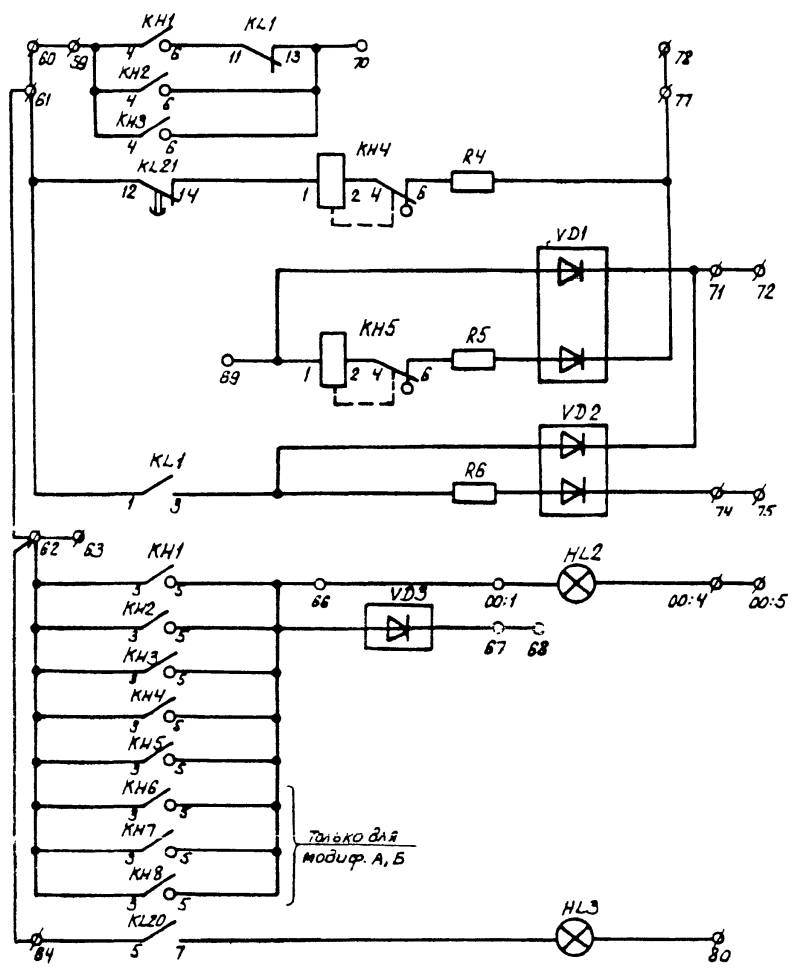
Реле включения короткозамыкателя

Реле, характеризующие ремонтный режим

Контроль исправности оперативного тока

Токовая защита нулевой последовательности

Цепи оперативного тока



Цепи телемеханики

Неисправность цепей оперативного тока

Газовая защита трансформатора

Общепанельное табло "Указатель не поднят"

Ремонтная перемычка включения

Цепи самозадерживающих выходовных реле

Только для модиф. А, Б

Только для модиф. А, Б

Только для модиф. А, Б

Имя, номер, подпись и дата В.И.И.И.И.

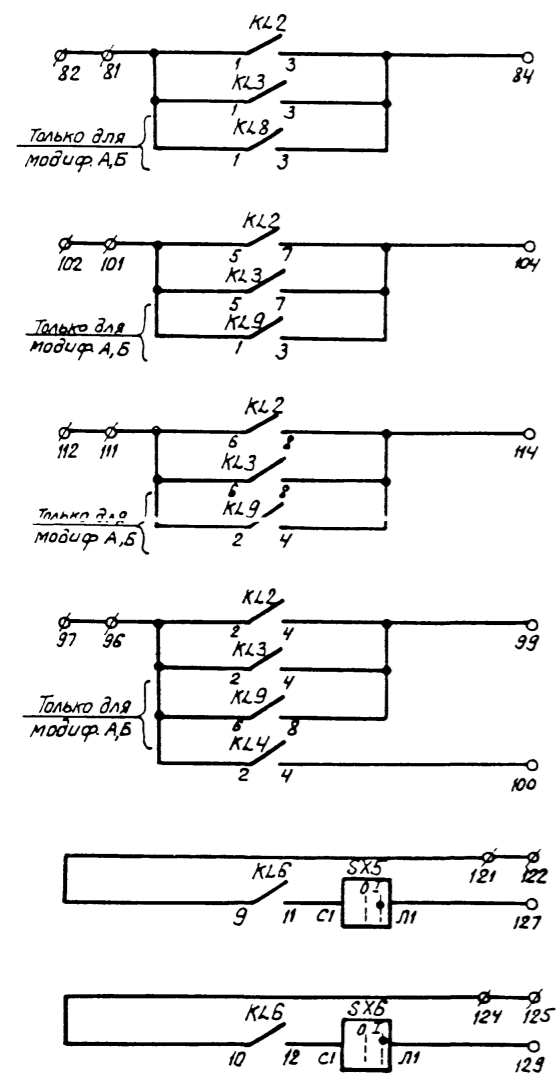
1032574/2 л. 13/21

Схема выполнена на листах 10, 11, 12, 13, 14.

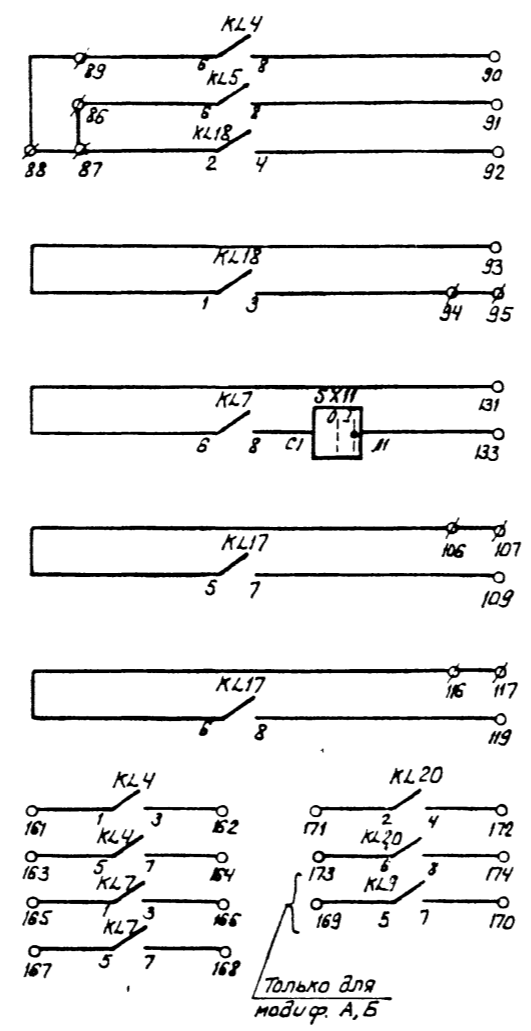
407-03-504.88		Э32	
Схемы и низковольтные комплектные устройства защиты трансформаторов 110-220 кВ для ПС с изолированными схемами			
Панель ЭПЗ ИЧО-89/А+Г основных защит (с реле ДЗТ-Н) трехфазного трансформатора		Стация	Лист
Исполн. Рывкина		РП	11
Провер. Рывкина		Энергопроект	
Виз. Титова		г. Москва	
Исполн. Ременинкова		1988 г.	

Капировал: Парамонова Формат А2

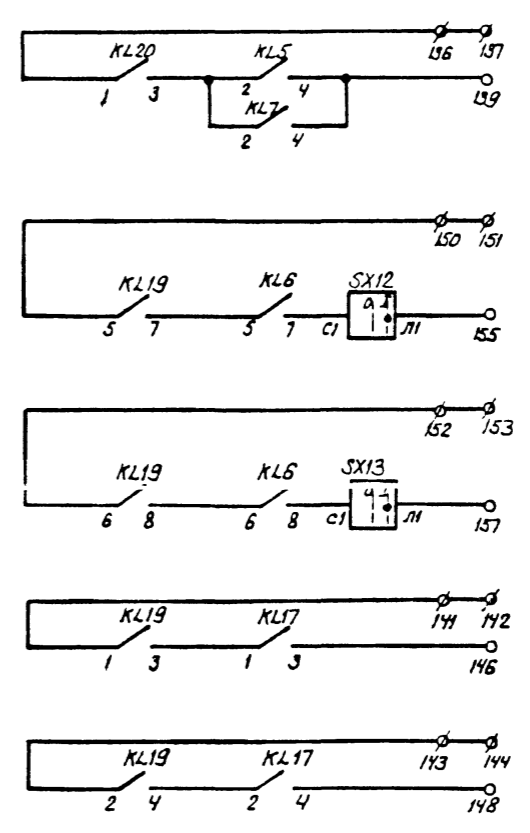
Альбом 2



Q1-мостика	Цели отключения выключателей
Q1	
Q4	
Q3	
Цель запрета АПВ выключателя Q3	
Цели отключения линий W1(W2)	Цели пуска в ч. передатчика



Отключение отдельителя QR2	Цели управления отдельителя
Включение короткозамыкателя QN1	
Цели УРОВ 110-220 кВ	
1(2) с.ш. 6-10 кВ	Цели отключения вентурирующих контактов
3(4) с.ш. 6-10 кВ	
Прим. 2	
резервные контакты	



Цели отключения выключателя Q3 трансформатора ТЭ(Т)	Цели пуска в ч. передатчика
Цели отключения линии W2(W1)	
2(1) с.ш. 6-10 кВ	
4(3) с.ш. 6-10 кВ	
Цели отключения вентурирующих контактов	

Лист № 14 из 14
10325ТН-2

Схема выполнена на листах 10, 11, 12, 13, 14.

407-03-504.88		332
Схемы и низковольтные комплектные устройства защиты трансформаторов 110-220 кВ для ПС с упрощенными схемами		
Панель ЭПЗ 1040-89/А-г основн. ных защит (с реле ДЗТ-И) трехобмоточного трансформатора		Листов 12
Исполн. Рыбкина	Провер. Рыбкина	Энергосетьпроект
Маш. ППТ Рыбкина	Руч. вв. Тутова	г. Москва
Инж. Деменина	Инж. Деменина	1988 г.
Контроль: Паромонова		Формат А2

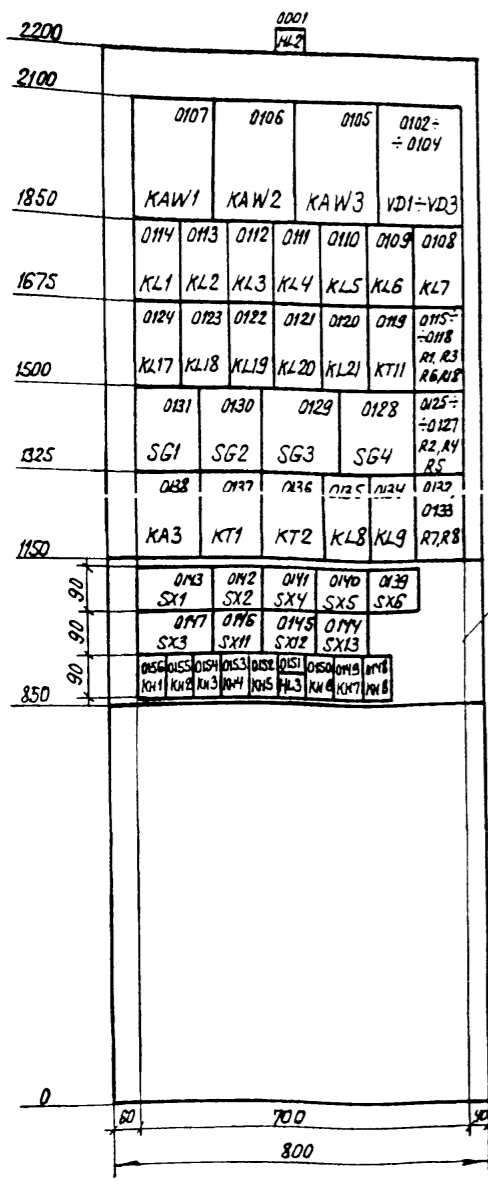
10325ТН/2 л. 14/21

Общий вид

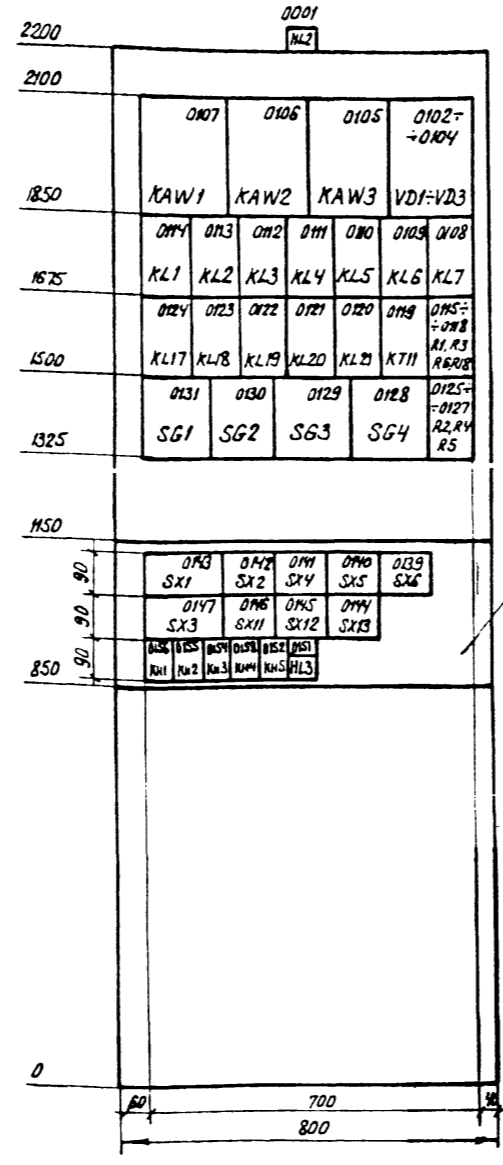
Модификация А, Б

Модификация В, Г

Альбом 2



Металлическая плита



Металлическая плита

Перечень надписей в больших рамках

Понятийный номер аппарата	Позицион. обозначен. по схеме	Место надписи	Текст надписи	Примечание
0001	HL2	В табло	Указатель не поднят	
0151	HL3		Ремонтная перемычка включена	
0156	KH1	Под аппаратом	Газовая защита Т1(Т2). Отключающий контакт.	
0143	SX1, п. I		Газовая защита Т1(Т2). Действие на сигнал.	
	SX1, п. II	Справа от аппарата	Газовая защита Т1(Т2). Действие на отключение.	
0155	KH2		Под аппа- ратом	Газовая защита устройства РПН
0154, 0152	KH3, SX2	Справа от аппарата	Дифр защита Т1(Т2)	
	SX3, п. I		Вкл. короткозамыкателя с выдержкой времени	
0147	SX3, п. II		Вкл. короткозамыкателя без выдержки времени	
0141	SX4	Под аппаратом.	Ремонтный режим	
0153	KH4		Неисправность цепи оперативного тока	
0152	KH5		Газовая защита Т1(Т2). Сигнальный контакт.	
0150	KH6		Защита нулевой послед. Действие на отключ. I1(Т2)	Только для модифи-кации А, Б
0149	KH7		Защита нулевой послед. (отключение 01-мостика)	
0148	KH8		Защита нулевой послед. (откл. Т1(Т2) с стороны СН и НН)	
0140	SX5		Пуск в.ч. сигнала (отключение линии W1(W2))	
0139	SX6		Пуск в.ч. сигнала (отключение линии W1(W2))	
0146	SX11		Пуск УРОВ 110-220кВ	
0145	SX12		Пуск в.ч. сигнала (отключение линии W2(W1))	
0144	SX13		Пуск в.ч. сигнала (отключение линии W2(W1))	
0131	SG1		Цепи тока дифр защиты Т1(Т2) со стороны ВН	
0130	SG2		Цепи тока дифр. защиты Т1(Т2) со стороны СН	
0129	SG3		Цепи тока дифр. защиты 1(2) секции 6-10 кВ	
0128	SG4		Цепи тока дифр. защиты 3(4) секции 6-10 кВ	

Лист № 001
10325ТМ-2

10325ТМ/2 л. 15/21

Схема выполнена на листах 10, 11, 12, 13, 14.

407-03-504.88		Э32	
Схемы и низковольтные комплектыные устройства защиты трансформаторов 110-220 кВ для ПС с упрощенными схемами.			
Панель ЭПЗ 1040-89/А-Гос. основных защит (ср. д. 3Т-Н) трехобмоточного трансформатора		Страниц	Лист
И. контр.	Рыбкина	РП	13
Моч. ПТТ	Рыбкина	Энергосетьпроект г. Москва 1989г	
Рук. гр.	Титово	Схема полная соединений работ зажимов и общий вид.	
Инжен.	Ременинова	Копировал: Параманова формат А2	

Ряды зажимов панели ЭПЗ 1040 - 89/А÷Г

Альбом 2

левая боковина

DI	защита трансформатора	T...
	1 0	SG1:2
	2 0	
	3 0	SG1:4
	4 0	
	5 0	SG1:6
	6 0	
	7 0	
	8 0	SG2:2
	9 0	
	10 0	SG2:4
	11 0	
	12 0	SG2:6
	13 0	
	14 0	
	15 0	SG3:2
	16 0	
	17 0	SG3:4
	18 0	
	19 0	SG3:6
	20 0	
	21 0	SG3:8
	22 0	
	23 0	
	24 0	SG4:2
	25 0	
	26 0	SG4:4
	27 0	
	28 0	SG4:6
	29 0	
	30 0	SG4:8
	31 0	
	32 0	
земля	33 0	SG3:7
	34 0	
	35 0	KA3:2
	36 0	
	37 0	KA3:8
	38 0	
	39 0	KL21:1
	40 0	
	41 0	
	42 0	
	43 0	
	44 0	SX4:1
	45 0	
	46 0	KL7:15
	47 0	
	48 0	
	49 0	
	50 0	
	51 0	
	52 0	KN1:1
	53 0	KN2:1
	54 0	KL21:3
	55 0	
	56 0	KL7:16
	57 0	
	58 0	KL20:16

Продолжение левой боковины

К шинам			
	+EH.1	59 0	KN3:4
		60 0	
		61 0	KL21:12
		62 0	KN5:3
	⊕EH.1	63 0	
		64 0	KL20:5
		65 0	
		66 0	KN5:5
		67 0	VD3
		68 0	
		69 0	KN5:7
		70 0	KN3:6
		71 0	VD1
		72 0	
		73 0	
		74 0	VD2
	EH1.1	75 0	
		76 0	
	EAL.1	77 0	RY
		78 0	
		79 0	
	-EH.1	80 0	HL3
	DI	Цепи выключателя Q1 - мостика	T...
		81 0	KL3:1
		82 0	
		83 0	
		84 0	KL3:3
		85 0	
	DI	Цепи отключения QP2 при коротком замыкании выключателя QM1	T...
		86 0	KL5:6
		87 0	KL18:2
		88 0	
		89 0	KL4:6
		90 0	KL4:8
		91 0	KL5:8
		92 0	KL18:4
		93 0	KL18:1
		94 0	KL18:3
		95 0	
	DI	Цепи выключателя Q3	T...
		96 0	KL3:2
		97 0	
		98 0	
		99 0	KL3:4
		100 0	KL4:4

Продолжение левой боковины

DI	Цепи выключателя Q1	T...	
	101 0	KL3:5	
	102 0		
	103 0		
	104 0	KL3:7	
	105 0		
	106 0	KL17:5	
	107 0		
	108 0		
	109 0	KL17:7	
	110 0		
	DI	Цепи выключателя Q4	T...
	111 0	KL3:6	
	112 0		
	113 0		
	114 0	KL3:8	
	115 0		
	116 0	KL17:6	
	117 0		
	118 0		
	119 0	KL17:8	
	120 0		

Правая боковина

DI	Цепи пуска д.ч. сигнала	T...	
KL6:9	0121		
	0122		
	123		
KL6:10	0124		
	0125		
	126		
SX5:11	127		
	128		
SX6:11	129		
	130		
	DI	Цепи УРОВ	T...
KL7:6	131		
	132		
SX11:11	133		
	134		
	135		
	DI	Ремонтный режим	T...
KL20:1	0136		
	0137		
	138		
KL5:4	139		
	140		
KL19:1	0141		
	0142		
KL19:2	0143		
	0144		
	145		
KL17:3	146		
	147		
KL17:4	148		
	149		
KL19:5	0150		
	0151		
KL19:6	0152		
	0153		
	154		
SX12:11	155		
	156		
	157		
	158		
	159		
	160		

Продолжение правой боковины

DI	Контакты	T
KL4:1	161	
KL4:3	162	
KL4:5	163	
KL4:7	164	
KL7:1	165	
KL7:3	166	
KL7:5	167	
KL7:7	168	
KL9:5	169	
KL9:7	170	
KL20:2	171	
KL20:4	172	
KL9:5	173	
KL20:8	174	
	175	
	176	
	177	
	178	
	179	
	180	
	220	
DD	Общепанельное табло	HL2
HL2	1	
	2	
	3	
HL2	04	-EH.1
	05	

Только для модуля А, Б

Только для модуля А, Б

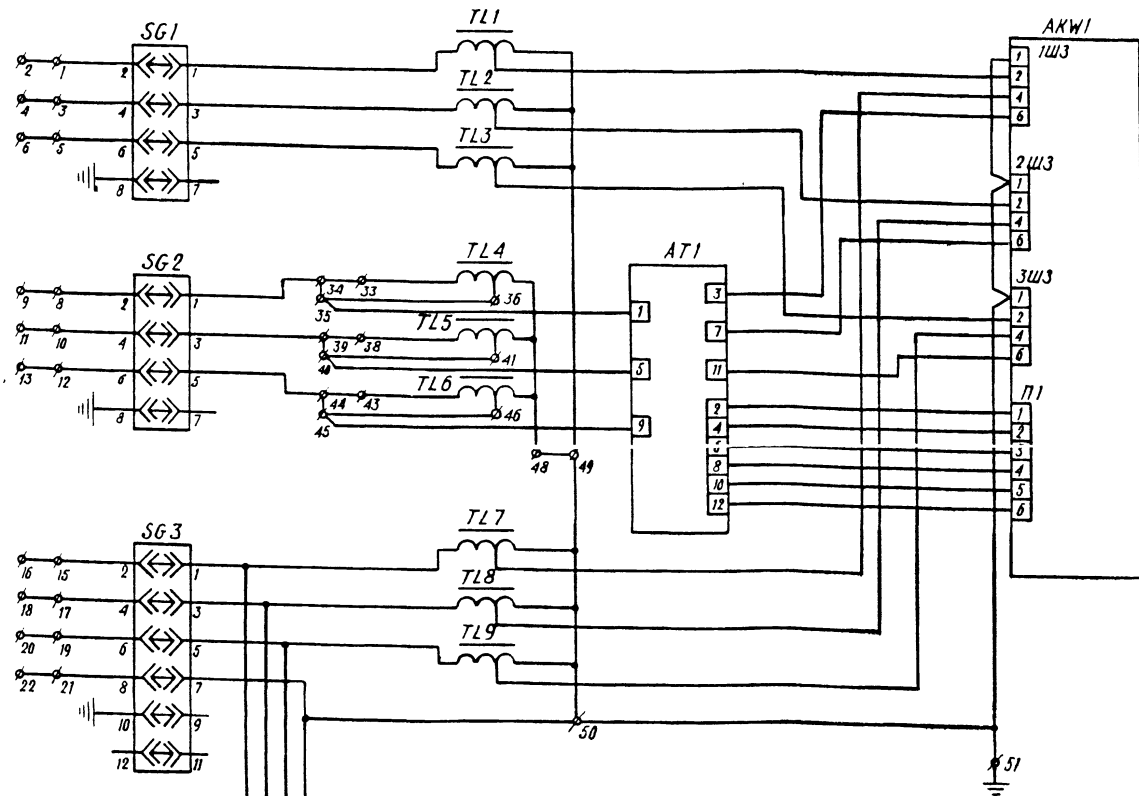
1022574/2 л. 16/21

Схема выполнена на листах 10, 11, 12, 13, 14

407-03-504 88 932			
Схемы и низковольтные комплектные устройства защиты трансформаторов 110-220кВ для ПС с упрощёнными схемами			
Панель ЭПЗ 1040-89/А÷Г основных защит (среднедзТ-1) трехфазного трансформатора			
Исполнитель	Рыбкина О.А.	Дата	10.12.88
Нач. ПТЭ	Рыбкина О.А.	Лист	14
Рук. гр.	Титова Г.А.	Лист	14
Инженер	Ремезникова Г.В.	Лист	14
Энергосетьпроект			Г. Москва 1988 г.

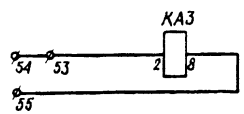
Копировал: Паромонова формат А2

Инв. № подл. 1032574-2
Подпись и дата ВЗ. ИИВ.Л.П.



Примечания

1. Реле контроля оперативного тока при монтаже подключается последним
2. При подключении проводов к штепсельным токовым разъёмам 1ШЗ-3ШЗ АКВ1 должен быть оставлен запас проводов по длине для возможности переключения их с разъёмов 1ШЗ-3ШЗ на разъёмы 1Ш1-3Ш1.
3. Тип промежуточных трансформаторов тока TL1÷TL3 и номера зажимов TL1÷TL9 уточняются при конкретном проектировании. При монтаже должен быть оставлен запас проводов по длине.



только для модификации А

Дифференциальная токовая защита трансформатора.

(см. прим. 2,3)

Цепи токовые

Токовая защита нулевой последовательности

Перечень аппаратуры

Панельный номер аппарата	Позиционное обозначение по схеме	Наименование	Тип	Техническая характеристика	К-во	Примечан.
Трансформатор Т1(Т2)						
01		Трансформатор Т1(Т2)				
03	АКВ1	Защита дифференциальная	ДЗТ-21		1	Прим. 2
02	АТ1	Приставка дополнительного термостатирования	ПТ-193		1	
47	НЛ3	Арматура сигнальная	АГ-12015	220 В	1	
34	КАЗ	Реле тока	РТ140/...	... А	1	Только для модиф. А
52 ÷ 58	КН1 ÷ КН3	Реле указательное	РЗУ И-30-85871	0,05 А	3	
49, 48	КН4, КН5	Реле указательное	РЗУ И-21-8501	0,1 А	2	
46 ÷ 44	КН6 ÷ КН8	Реле указательное	РЗУ И-30-85871	0,05 А	3	Только для модиф. А
10 ÷ 06, 04	КЛ1 ÷ КЛ5, КЛ7	Реле промежуточное	РП16-14	220 В	6	4/2
05	КЛ6	Реле промежуточное	РП17-54	220 В	1	
31, 30	КЛ8, КЛ9	Реле промежуточное	РП16-14	220 В	2	4/2, только для модиф. А
20 ÷ 17	КЛ17 ÷ КЛ20	Реле промежуточное	РП16-14	220 В	4	4/2
16	КЛ21	Реле промежуточное	РП18-74	220 В	1	4/1 (прим. 1)
33, 32	КТ1, КТ2	Реле времени	РВ-132	0,5 ÷ 9 с	2	Только для модиф. А
15	КТ11	Реле времени	РВ-01	0,1 ÷ 10 с	1	
11	Р1	Резистор	С5-358-15	3,3 кОм ± 10%	1	
21	Р2	Резистор	С5-358-50	1,2 кОм ± 10%	1	
12	Р3	Резистор	С5-358-10	0,1 кОм ± 10%	1	
22, 23	Р4, Р5	Резистор	С5-358-50	1 кОм ± 10%	2	
13	Р6	Резистор	С5-358-25	3,9 кОм ± 10%	1	
28, 29	Р7, Р8	Резистор	С5-358-15	3,3 кОм ± 10%	2	Только для модиф. А
14	Р18	Резистор	С5-358-10	5,1 кОм ± 10%	1	
27, 26	SG1, SG2	Блок испытательный	БУ-4		2	
25, 24	SG3, SG4	Блок испытательный	БУ-6		2	
39, 43	SX1, SX3	Переключатель	ПП1-16/4С	исполн. 1	2	
38, 37 ÷ 35, 42 ÷ 40	SX2, SX4 ÷ SX6, SX11 ÷ SX13	Переключатель	ПВ1-16	исполн. 1	7	
58 ÷ 56	TL1 ÷ TL3	Трансформатор промежуточный	АТ31-АТ32		3	
61 ÷ 59	TL4 ÷ TL6	Трансформатор промежуточный	АТ32		3	Прим. 3
64 ÷ 62	TL7 ÷ TL9	Трансформатор промежуточный	АТ32		3	
53 ÷ 55	VD1 ÷ VD3	Комплект диодов	КД 205 А	Средн. 0,5 А	3	
Общепанельное табло НЛ2						
00	НЛ2	Табло световое	ТСМ	220 В	1	
		Лампа к табло	Ц-220-10	220 В; 10 Вт	1	
		Рамка большая	РБ		22	Только для модиф. Б
		Рамка большая	РБ		25	Только для модиф. А
		Рамка малая	РМ		29	А
		Рамка малая	РМ		24	Только для модиф. Б

Схема выполнена на листах 15, 16, 17, 18, 19 1029554/2, 1/1/1/1

407-03-504.88		33 2	
Схемы и низковольтные комплектные устройства защиты трансформаторов 110-220 кВ для ПС с упрощёнными схемами.			
Панель нетиповая основных защит (с реле ДЗТ-21) трехмоточного трансформатора			
И. напр.	Дыбина	И. в. в.	РП
И.ч. атт.	Дыбина	И. в. в.	15
Рук. гр.	Титова	И. в. в.	
Инженер	Резниченко	И. в. в.	
Энергосетпроект г. Москва 1989 г.			

Копировал 1.12

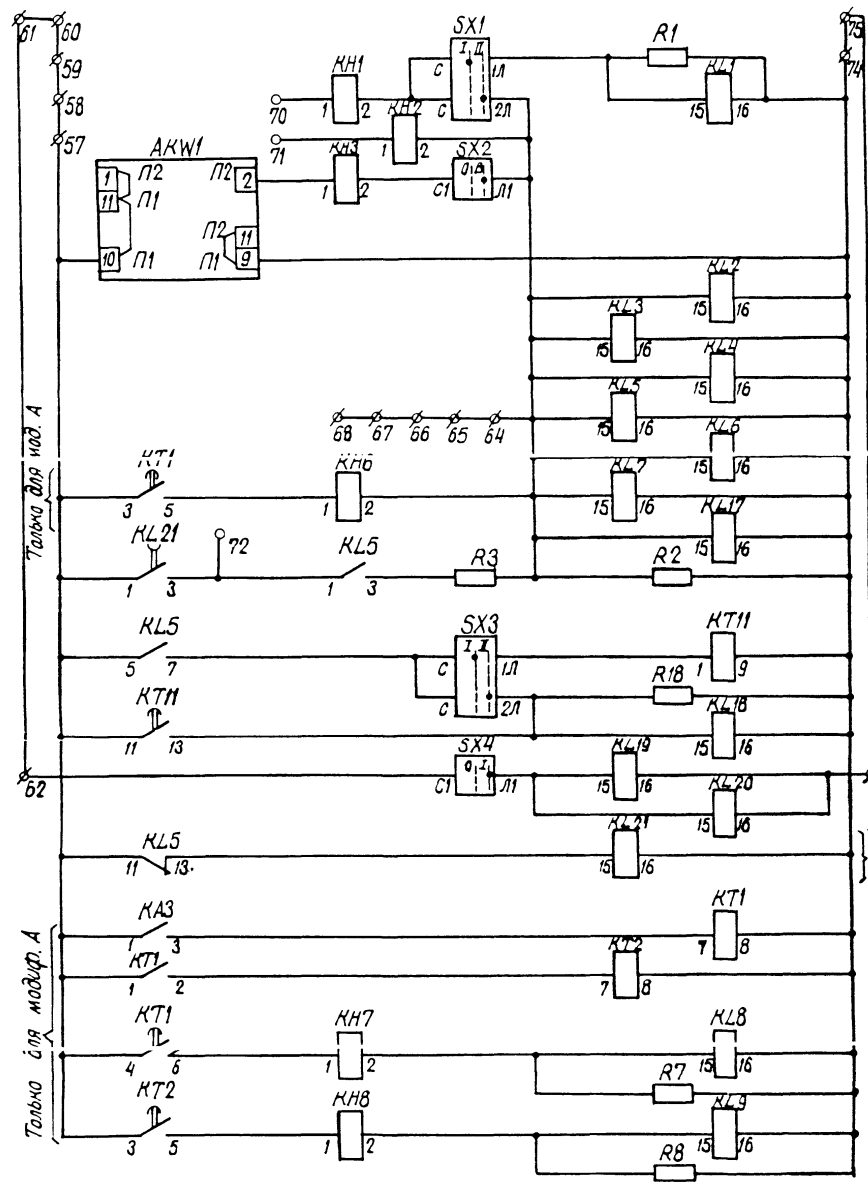
Формат А2

Инд. и дата, Период и дата 1029554-2

Привязан:

Инд. и дата	
Инд. и дата	
Инд. и дата	
Инд. и дата	

Альбом 2



Газовая и дифференциальная защита и выходящие промежуточные реле

Цель самозажигания выходящих реле

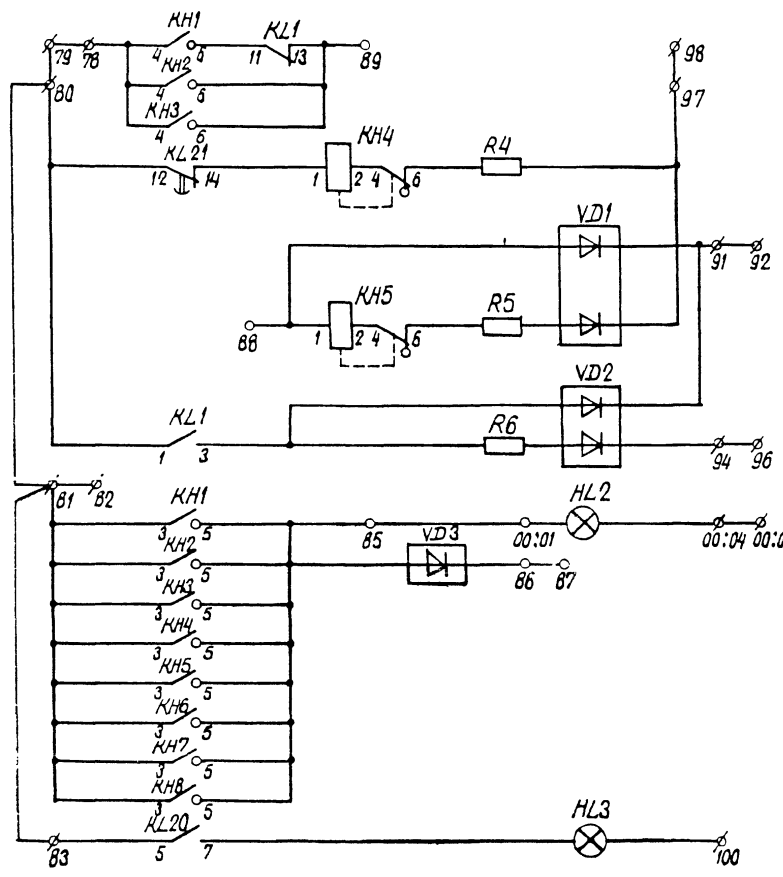
Реле включения короткозамыкателя

Реле, характеризующие ремонтный режим

Контроль исправности оперативного тока

Таковая защита пускии последовательности

Цели оперативного тока



Цели телемеханики

Неисправности цепи оперативного тока

Газовая защита трансформатора

Общепанельное табло "Указатель не поднят"

Ремонтная переключена

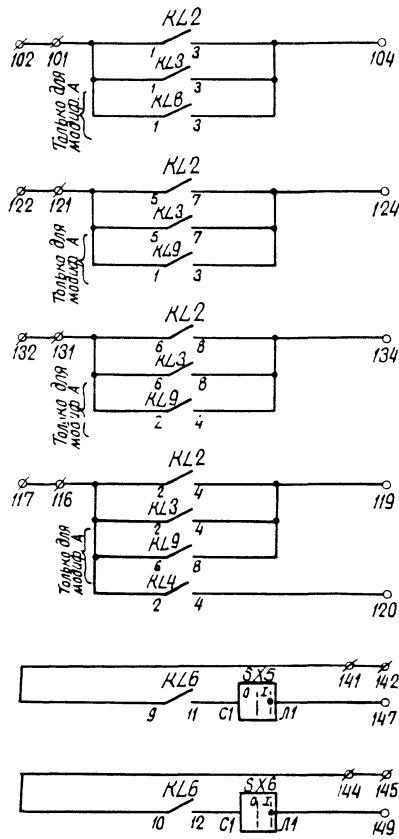
Цели сигнализации

1032574/2 л. 18/21

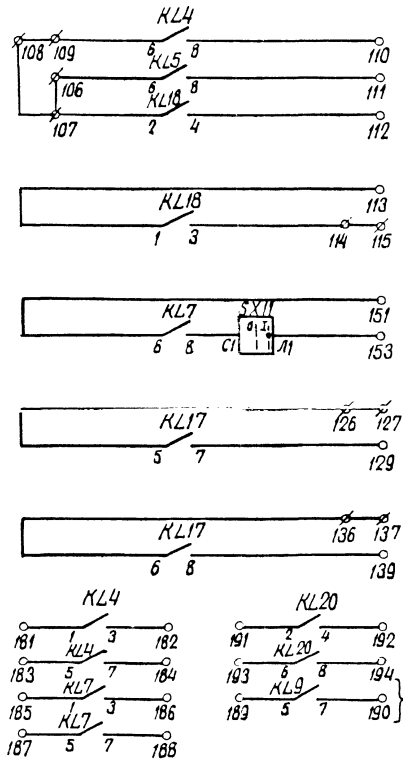
Схема выполнена на листах 15, 16, 17, 18, 19

1032574-2
Лист 18 из 21
Листы 15, 16, 17, 18, 19
Листы 15, 16, 17, 18, 19
Листы 15, 16, 17, 18, 19

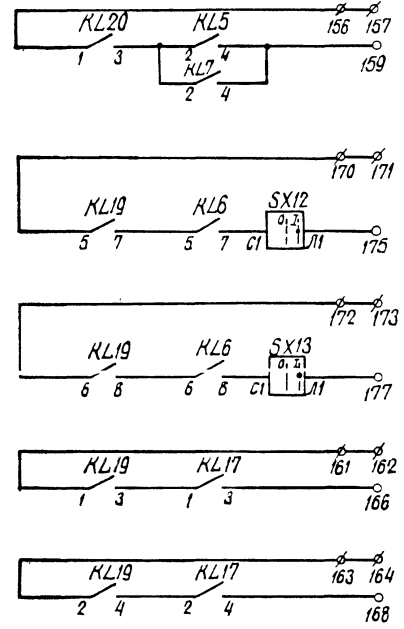
		Привязан:	
Имя. И		407 - 03 - 504. 88 33. 2	
Схемы и низковольтные комплектные устройства защиты трансформаторов 110 - 220кВ для ПС с упрощенными схемами			
Литера		Страница	Лист
Литера		РП	16
Литера		Энергосетьпроект г. Москва 1989г.	
Литера		Формат. А2	



Q1 - мостика	Цепи отключения выключателей
Q1	
Q4	
Q3	
Цепь запрета АПВ выключателя Q3	
Цепи отключения линии	Цепи пуска в ч. передатчика
W1(W2)	



Отключение отделителя QR2	Цепи управления отделителя
Включение короткозамыкателя QN1	
Цепи УРОВ 110-220кВ	
1(2) с.ш. 6-10кВ	
3(4) с.ш. 6-10кВ	
Цепи отключения аварийных источников	
Резервные контакты	



Цепь отключения выключателя Q3 трансформатора Т2(Т1)	Цепи пуска в ч. передатчика
Цепи отключения линии W2(W1)	
2(1) с.ш. 6-10кВ	
4(3) с.ш. 6-10кВ	
Цепи отключения аварийных источников	

1022574/2 л.19/21

Схема выполнена на листах 15,16,17,18,19

Инв. №	407-03-504.88 33 2	
Н. контр.	Рыжкова	РП
Нач. ГПП	Рыжкова	177
Рук. эк.	Титова	
Инженер	Ременникова	
Привязан:		
Стемы и низковольтные комплектные устройства защиты трансформаторов 110-220кВ для ПС с управляемыми стеммами.		
Панель нетиповая основных защит (с реле ДЗТ-21) трехфазного трансформатора		Лист 177
Стема полная соединений для обз. зажимов и защиты вид.		Энергопроект г. Москва 1989г.
Копировал Шилин		Формат А2

Лист 19 из 21

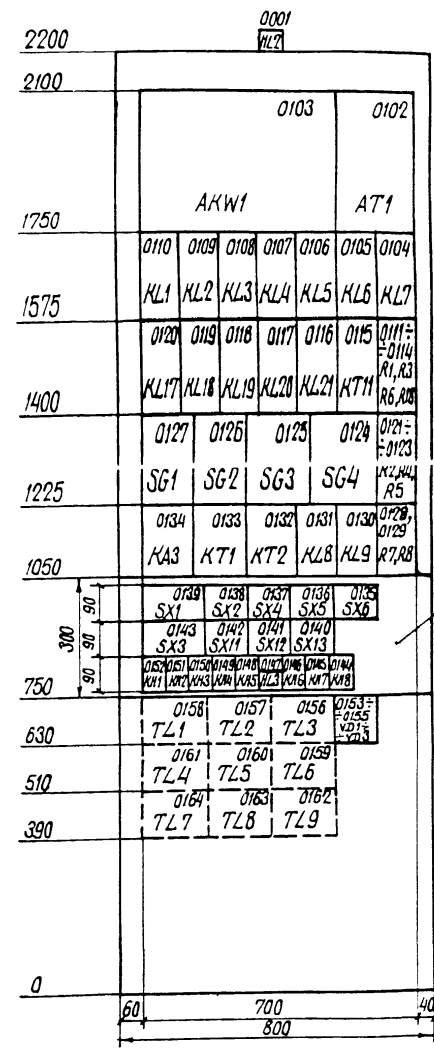
Общий вид

Модификация А

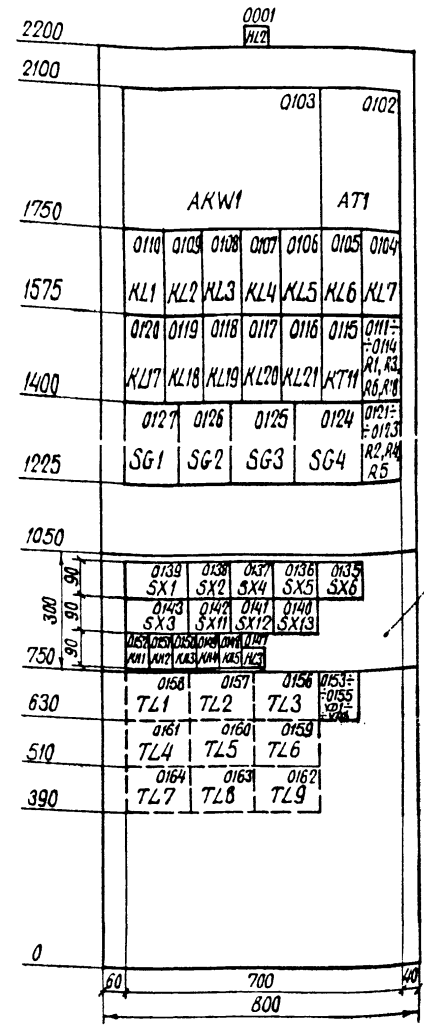
М. 1:10

Модификация Б

Альбом 2



Металлическая
плата



Металлическая
плата

Перечень надписей в больших рамках

Панельный номер аппарата	Позиционная обозначен. по схеме	Место надписи	Текст надписи	Примечание
0001	HL2	в табло	Указатель не поднят	
0147	HL3		Ремонтная переключена	
0152	KH1	под аппара- ратом	Газовая защита Т1(Т2). Отключающий контакт.	
0139	SX1, п. I		Газовая защита Т1(Т2). Действие на сигнал.	
	SX1, п. II	справа от аппарата	Газовая защита Т1(Т2). Действие на отключение.	
0151	KH2	под аппара- ратом	Газовая защита устройства РПН	
0150, 0138	KH3, SX2		Диф. защита Т1(Т2)	
	SX3, п. I	справа от аппарата	Вкл. короткозамыкателя с выдержкой времени	
0143	SX3, п. II		Вкл. короткозамыкателя без выдержки времени	
0137	SX4	Под аппаратом	Ремонтный режим	
0149	KH4		Нейтральность цепей оперативного тока	
0148	KH5		Газовая защита Т1(Т2) Сигнальный контакт.	
0146	KH6		Защита нулевой послед. Действие на отключ. Т1(Т2)	
0145	KH7		Защита нулевой послед. (отключение от -мастника)	Только для модифи- кации А
0144	KH8		Защита нулевой послед. (откл. Т1(Т2) со стороны СН и НН)	
0136	SX5		Пуск в.ч. сигнала (отключение линии W1 (W2))	
0135	SX6		Пуск в.ч. сигнала (отключение линии W1(W2))	
0142	SX11		Пуск УРОВ 110-220кВ	
0141	SX12		Пуск в.ч. сигнала (отключение линии W2 (W1))	
0140	SX13		Пуск в.ч. сигнала (отключение линии W2 (W1))	
0127	SG1		Цепи тока диф. защиты Т1(Т2) со стороны ВН	
0126	SG2		Цепи тока диф. защиты Т1(Т2) со стороны СН	
0125	SG3		Цепи тока диф. защиты 1(2) секции 6-10кВ	
0124	SG4	Цепи тока диф. защиты 3(4) секции 6-10кВ		

1032574/2 120/21

Схема выполнена на листах 15, 16, 17, 18, 19.

Привязан:			
Имя и			
407 - 03 - 504.88		33 2	
Схемы и низковольтные комплектные устрой- ства защиты трансформаторов 110- -220кВ для ПС с упрощенными схемами			
Панель нетиповой основной защит (с реле ДЗТ-2) трех- фазного трансформатора		Станд. лист	Листов
И. контр.	Р. Ю. Ю. Ю.	РП	18.
Схема полная, соединений рядов зажимов и общий вид.			Энергопроект г. Москва 1989г.
Копировал Шилин			Формат А2

1032574-2

Ряды зажимов нетиповой панели основных защит (с реле ДЗТ-21) трехобмоточного трансформатора

Альбом 2

Левая боковина

01	Защита трансформатора	Т...
	1 а	SG1:2
	2 б	
	3 а	SG F:4
	4 б	
	5 а	SG F:6
	6 б	
	7	
	8 а	SG 2:2
	9 б	
	10 а	SG 2:4
	11 б	
	12 а	SG 2:6
	13 б	
	14	
	15 а	SG 3:2
	16 б	
	17 а	SG 3:4
	18 б	
	19 а	SG 3:6
	20 б	
	21 а	SG 3:8
	22 б	
	23	
	24 а	SG 4:2
	25 б	
	26 а	SG 4:4
	27 б	
	28 а	SG 4:6
	29 б	
	30 а	SG 4:8
	31 б	
	32	
	33 а	TL4
	34 б	SG 2:1
	35 а	AT1:1
	36 б	TL4
	37	
	38 а	TL5
	39 а	SG 2:3
	40 а	AT1:5
	41 б	TL5
	42	
	43 а	TL6
	44 а	SG 2:5
	46 б	AT1:4
	47	
	48 а	TL6
	49 а	TL3
	50 б	SG 3:7
	51 б	AKM7:33-1
	52	
	53 а	KA3:2
	54 б	
	55	KA3:8
	56	
	57 а	KL21:1
	58 б	
	59 а	
	60 б	
	61 б	
	62 б	SX4:CT
	63	

Продолжение левой боковины

	64 а	KL7:15
	65 а	
	66 а	
	67 а	
	68 а	
	69	
	70	KN1:1
	71	KN2:1
	72	KL21:3
	73	
	74 а	KL7:16
	75 а	
	76 б	KL20:16
	77	
	78 а	KN3:4
	79 б	
	80 а	KL21:12
	81 а	KN5:2
	82 б	
	83	KL20:5
	84	
	85	KN5:5
	86 а	VD3
	87 б	
	88	KN5:1
	89	KN3:6
	90	
	91 а	VD1
	92 б	
	93	
	94 а	VD2
	95 б	
	96	
	97 а	RA
	98 б	
	99	
	100	HL3
01	Цели выключателя Q1 мостика	Т...
	101 а	KL3:1
	102 б	
	103	
	104	KL3:3
	105	
01	Цели отделителя Q2 и Q3	Т...
	106 а	KL5:6
	107 а	KL18:2
	108 б	
	109 б	KL4:6
	110	KL4:8
	111	KL5:4
	112	KL18:4
	113	KL18:1
	114 а	KL18:3
	115 б	

Правая боковина

01	Цели выключателя Q3	Т...
	KL3:2	9161 9171 118 119 120
01	Цели выключателя Q1	Т...
	KL3:5	9121 9122 123
	KL3:7	124 125
	KL17:5	9126 127
	KL17:7	128 129 130
01	Цели выключателя Q4	Т...
	KL3:6	9131 9132 133
	KL3:8	134 135
	KL17:6	9136 9137
	KL17:8	138 139 140
01	Цели пуска д.ч. сигнала	Т...
	KL6:9	9141 9142 143
	KL6:10	9144 9145 146
	SX5:11	147
	SX6:11	148 149 150
01	Цели УРОВ	Т...
	KL7:6	151 152
	SX11:11	153 154 155

Продолжение правой боковины

01	Ремонтный режим	Т...
	KL80:1	9151 9152 158 159 160
	KL5:4	9161 9162 9163 9164
	KL19:1	165
	KL19:2	166
	KL17:3	167 168
	KL17:4	169
	KL17:5	170 171
	KL19:6	9171 9172 9173
	SX12:11	174 175
	SX13:11	176 177 178 179 180
01	Контакты	Т...
	KL4:1	181
	KL4:3	182
	KL4:5	183
	KL4:7	184
	KL7:1	185
	KL7:3	186
	KL7:5	187
	KL7:7	188
	KL9:5	189
	KL9:7	190
	KL20:2	191
	KL20:4	192
	KL20:6	193
	KL20:8	194 195
		220

Продолжение правой боковины

00	Общепанельное табло	HL2
	HL2	1 2 3 4 5
		-EHL

10392574/2 л.2/121

Схема выполнена на листах 15,16,17,18,19.

Инд. и код. Пронесен в дата 10.09.2012 г.

Приказ:	
Инв. №	
407-03-504.88 332	
Схемы и низковольтные комплектные устройства защиты трансформаторов 110-220 кВ для ПС с упрощенными схемами.	
Панель нетиповой основной защит (с реле ДЗТ-21) трехобмоточного трансформатора	Старая РП
Схема полная, соединений рядов зажимов и общий вид.	Лист 19
Энергосеть проек. г. Москва 1989г.	

Копировал А.2