

ТИПОВЫЕ МАТЕРИАЛЫ ДЛЯ ПРОЕКТИРОВАНИЯ

407 - 03 - 504.88

СХЕМЫ И НИЗКОВОЛЬТНЫЕ КОМПЛЕКТНЫЕ УСТРОЙСТВА  
ЗАЩИТЫ ТРАНСФОРМАТОРОВ 110-220 кВ ДЛЯ ПОДСТАНЦИЙ  
С УПРОЩЕННЫМИ СХЕМАМИ

# АЛЬБОМ 1

ПЗ - ПОЯСНИТЕЛЬНАЯ ЗАПИСКА	СТР. 3,4
ЭЗ 1 - ПОЛНЫЕ СХЕМЫ	СТР. 5-58

103257н-11

103257н/1

ТИПОВЫЕ МАТЕРИАЛЫ ДЛЯ ПРОЕКТИРОВАНИЯ

407-03-504.88

СХЕМЫ И НИЗКОВОЛЬТНЫЕ КОМПЛЕКТНЫЕ УСТРОЙСТВА  
ЗАЩИТЫ ТРАНСФОРМАТОРОВ 110-220 кВ ДЛЯ ПОДСТАНЦИЙ  
С УПРОЩЕННЫМИ СХЕМАМИ



# АЛЬБОМ 1

## ПЕРЕЧЕНЬ АЛЬБОМОВ

АЛЬБОМ 1	ПЗ - ПОЯСНИТЕЛЬНАЯ ЗАПИСКА	СТР. 3,4
	ЗЗ1- ПОЛНЫЕ СХЕМЫ	СТР. 5-58
АЛЬБОМ 2	ЗЗ2- НИЗКОВОЛЬТНЫЕ КОМПЛЕКТНЫЕ УСТРОЙСТВА	СТР. 3-21

РАЗРАБОТАНЫ  
ИНСТИТУТОМ „ЭНЕРГОСЕТЬПРОЕКТ“  
МИНЭНЕРГО СССР

ЗАМ. ГЛАВНОГО ИНЖЕНЕРА ИН-ТА  
ГЛАВНЫЙ ИНЖЕНЕР ПРОЕКТА

 С. Я. ПЕТРОВ  
 Ф. Н. РЫВКИНА

УТВЕРЖДЕНЫ И ВВЕДЕНЫ В ДЕЙСТВИЕ  
МИНЭНЕРГО СССР  
ПРОТОКОЛОМ ОТ 13.03.89 N 6

10325ТМ/1.Л.1/58

10325ТМ-1

# С о д е р ж а н и е а л ь б о м а № 1

Альбом 1

№ № листов	Наименование и обозначение документов	стр.	№ № листов	Наименование и обозначение документов	стр.	№ № листов	Наименование и обозначение документов	стр.
1,2	ПЗ Пояснительная записка.	3,4	22	331 Трансформатор Т1(Т2) двухобмоточный. Защита от внутренних повреждений (диф защита с реле ДЗТ-21). Схема подключения НКУ.	26	44	331 Трансформатор Т1(Т2) двухобмоточный 220 кв. Измерительные приборы. Схема подключения НКУ.	48
1	331 Общие данные (начало).	5						
2	331 Общие данные (окончание).	6						
3	331 Трансформатор Т1(Т2) двухобмоточный. Поясняющие схемы и выбор чертежей.	7	23,24	331 Трансформатор Т1(Т2) двухобмоточный с одним выключателем на стороне НН. Резервные защиты. Схема полная.	27,28	45	331 Трансформатор Т1(Т2) двухобмоточный 110 кв. Измерительные приборы. Схема полная.	49
4	331 Трансформатор Т1(Т2) трехобмоточный. Поясняющие схемы и выбор чертежей.	8	25,26	331 Трансформатор Т1(Т2) двухобмоточный с двумя выключателями на стороне НН. Резервные защиты. Схема полная.	29,30	46	331 Трансформатор Т1(Т2) двухобмоточный 110 кв. Измерительные приборы. Схема подключения НКУ.	50
5	331 ПУ № 220, 35 л.б. Схемы электрические принципиальные.	9	27	331 Трансформатор Т1(Т2) двухобмоточный. Резервные защиты. Схема подключения НКУ.	31	47	331 Трансформатор Т1(Т2) трехобмоточный 220 кв с одним выключателем на стороне НН. Измерительные приборы. Схема полная.	51
6,7	331 Трансформатор Т1(Т2) двухобмоточный для ПС со схемой "Мостик" на стороне ВН. Токовые цепи. Схема полная.	10,11	28,29, 30,31	331 Трансформатор Т1(Т2) трехобмоточный. Защита от внутренних повреждений (диф защита с реле ДЗТ-11). Схема полная.	32,33, 34,35	48	331 Трансформатор Т1(Т2) трехобмоточный 220 кв с двумя выключателями на стороне НН. Измерительные приборы. Схема полная.	52
8,9	331 Трансформатор Т1(Т2) двухобмоточный для ПС с блочными схемами на стороне ВН. Токовые цепи. Схема полная.	12,13	32	331 Трансформатор Т1(Т2) трехобмоточный. Защита от внутренних повреждений (диф защита с реле ДЗТ-11). Схема подключения НКУ.	36	49,50	331 Трансформатор Т1(Т2) трехобмоточный 220 кв. Измерительные приборы. Схема подключения НКУ.	53,54
10,11, 12	331 Трансформатор Т1(Т2) трехобмоточный для ПС со схемой "Мостик" на стороне ВН. Токовые цепи. Схема полная.	14,15, 16	33,34, 35	331 Трансформатор Т1(Т2) трехобмоточный. Защита от внутренних повреждений (диф защита с реле ДЗТ-21). Схема полная.	37,38, 39	51	331 Трансформатор Т1(Т2) трехобмоточный 110 кв с одним выключателем на стороне НН. Измерительные приборы. Схема полная.	55
13,14, 15	331 Трансформатор Т1(Т2) трехобмоточный для ПС с блочными схемами на стороне ВН. Токовые цепи. Схема полная.	17,18, 19	36	331 Трансформатор Т1(Т2) трехобмоточный. Защита от внутренних повреждений (диф защита с реле ДЗТ-21). Схема подключения НКУ.	40	52	331 Трансформатор Т1(Т2) трехобмоточный 110 кв с двумя выключателями на стороне НН. Измерительные приборы. Схема полная.	56
16	331. Трансформатор Т1(Т2). Цели напряжения. Схема полная.	20	37,38	331 Трансформатор Т1(Т2) трехобмоточный с одним выключателем на стороне НН. Резервные защиты. Схема полная.	41,42	53,54	331 Трансформатор Т1(Т2) трехобмоточный 110 кв. Измерительные приборы. Схема подключения НКУ.	57,58
17,18	331 Трансформатор Т1(Т2) двухобмоточный. Защита от внутренних повреждений (диф защита с реле ДЗТ-11). Схема полная.	21,22	39,40, 41	331 Трансформатор Т1(Т2) трехобмоточный с двумя выключателями на стороне НН. Резервные защиты. Схема полная.	43,44, 45			
19	331 Трансформатор Т1(Т2) двухобмоточный. Защита от внутренних повреждений (диф защита с реле ДЗТ-11). Схема подключения НКУ.	23	42	331 Трансформатор Т1(Т2) трехобмоточный. Резервные защиты. Схема подключения НКУ.	46			
20,21	331 Трансформатор Т1(Т2) двухобмоточный. Защита от внутренних повреждений (диф защита с реле ДЗТ-21). Схема полная.	24,25	43	331 Трансформатор Т1(Т2) двухобмоточный 220 кв. Измерительные приборы. Схема полная.	47			

Итого листов  
Листы в сборе  
Листы в разборе  
Листы в архиве

1022574/17.2/58

Альбом 1

1. Общие положения.

1.1. Настоящие типовые материалы для проектирования выполнены по плану типового проектирования Госстроя СССР на 1988 год на основании проекта. Схемы релейной защиты трансформаторов подстанций 110-220 кВ с упрощенными схемами электрических соединений "М 10863 ТМ-II". В составе проекта два альбома. В альбом 1 включены схемы защиты и измерения двухобмоточных трансформаторов 110-220/6-10 кВ и трехобмоточных трансформаторов 110-220/35/6-10 кВ мощностью 25 мВА и ниже.

Альбом 1 является основой для разработки щитовых устройств и предназначается для применения при конкретном проектировании.

В альбом 2 включены схемы полные, соединения рядов зажимов, общий бид и перечень аппаратуры и элементов защиты от внутренних повреждений двух- и трехобмоточных трансформаторов.

Альбом 2 является заданием заводу на разработку низковольтных комплектных устройств (НКУ) подстанций с высшим напряжением 110-220 кВ.

Настоящие типовые материалы для проектирования применяются совместно с работами, указанными в ведомости ссылочных и прилагаемых документов.

1.2. Схемы защиты и измерений трансформаторов выполнены для подстанций со схемами РУ:

1.2.1. На стороне высшего напряжения 110-220 кВ:

- мостик с выключателем в перемычке и отделителями в цепях трансформаторов;
- два блока линия-трансформатор с неавтоматической перемычкой со стороны линии;
- блок линия-трансформатор.

1.2.2. На стороне среднего напряжения 35 кВ (для ПС с трехобмоточными трансформаторами):

- одна рабочая секционированная выключателем система шин.

1.2.3. На стороне низшего напряжения 6-10 кВ:

- одна секционированная выключателем система шин;
- две секционированные выключателями системы шин.

1.3. Схемы защиты трансформаторов выполнены с учетом следующего:

1.3.1. На подстанции установлены два трансформатора, нахождение одного из них в резерве не предусматривается.

1.3.2. Подстанция имеет питание со стороны высшего напряжения. Рассматривается также вариант наличия питания со стороны среднего напряжения 35 кВ для подстанций с трехобмоточными трансформаторами. Со стороны низшего напряжения 6-10 кВ может иметься связь с малоомощными генерирующими источниками.

1.3.3. На стороне высшего напряжения 110-220 кВ предусматривается параллельная работа трансформаторов в нормальном режиме - для схемы "мостик с выключателем в перемычке и отделителями в цепях трансформаторов"; в ремонтном режиме (при замыкании ремонтной перемычки) - для схем "мостик с выключателем в перемычке и отделителями в цепях трансформаторов" и "два блока линия-трансформатор с неавтоматической перемычкой со стороны линии."

На стороне среднего напряжения 35 кВ предусматривается как параллельная, так и раздельная работа трансформаторов. На стороне низшего напряжения 6-10 кВ предусматривается только раздельная работа трансформаторов.

1.3.4. Трансформаторы имеют встроенное устройство регулирования под нагрузкой.

1.3.5. Трансформаторы имеют систему охлаждения типа "Д".

1.3.6. На стороне низшего напряжения установлены масляные выключатели, встроенные в шкафы КРУ.

1.3.7. На подстанциях предусмотрены следующие средства автоматики:

- устройства АВВ с пуском от цепей "несоответствия" - на выключателях, мостиках и среднего напряжения трехобмоточных трансформаторов;

- устройства АВВ с пуском от защиты - на выключателях низшего напряжения двухобмоточных и трехобмоточных трансформаторов;

- устройство АВР-на секционных выключателях низшего напряжения.

1.3.8. В проекте рассматриваются подстанции с постоянным дежурством на щите управления и без него.

2. Пояснения к схемам.

2.1. Таблицы выбора чертежей и щитовых устройств для двухобмоточного и трехобмоточного трансформаторов даны на листах 3,4 альбома 1.

2.2. В комплект чертежей по трансформаторам входят следующие схемы:

2.2.1. Токowych цепей.

В схеме выполнено распределение устройств защит автоматики и измерений по трансформаторам тока для различных схем электрических соединений на стороне ВН и НН трансформатора.

2.2.2. Цепей напряжения.

В схеме выполнено распределение устройств защит автоматики и измерений по трансформаторам напряжения.

2.2.3. Защит трансформатора от внутренних повреждений.

Схемы защит выполнены с использованием дифференциального реле типа ДЗТ-II. В работе приведены также - схемы защит с использованием дифференциального реле типа ДЗТ-21 для трансформаторов мощностью более 25 мВА. Указанные схемы могут применяться в исключительных случаях, так как установка трансформаторов <sup>такого</sup> типа на подстанциях с отделителями не рекомендуется.

10.32.5 тч/л. 3/58

Схема выполнена на листах 1,2

		407-03-504.88		ПЗ	
Схемы и низковольтные комплектные устройства защиты трансформаторов 110-220 кВ для ПС с упрощенными схемами.					
И. киндр	Рыбникова	В.В.	к.в.в.	Страниц	Лист
Нач. вкл.	Левкобид			РП	1 2
Зам. вкл.	Баррачев				
Нач. ПП	Рыбникова				
Рук. гр.	Катава				
Инженер	Ремезинкина				
Пояснительная записка.				Энергосетпроект	
				г. Москва	
				1988	

Копирован

Формат А2

И.И. М. Лопухин

10.32.5 тч-1

Листом 1

- 2.2.4. Резервных защит трансформатора. Схемы выполнены для вариантов с одним и двумя выключателями на стороне НН.
- 2.2.5. Измерительных приборов. Объем измерений и учета энергии выполнен в соответствии с „Указаниями по проектированию контрольно-измерительной системы подстанций энергосистем“, М 11596 ТМ-Т1.
- 2.3. В схемах предусмотрена цепь блокировки АВР секционного выключателя 6-10кв. В связи с этим в настоящих типовых материалах для проектирования тип реле времени КТЗ и КТ5 в схеме резервных защит двухобмоточного трансформатора, КТ7 и КТ9 в схеме резервных защит трехобмоточного трансформатора принят РВ 122 или РВ132, а не РВ 112, как в работе М 10863 ТМ-Ц, так как упорные контакты указанных реле времени используются в цепи блокировки АВР. Блокировка АВР предусмотрена для случая, когда по решению энергосистемы после срабатывания МТЗ на стороне НН АПВ выключателя 6-10кв не осуществляется. При выполнении АПВ выключателей 6-10кв цепь блокировки АВР не используется.
- 2.4. Для уменьшения времени АВР в схемах предусмотрена отключение синхронных двигателей 6-10 кв, подключенных к шинам 6-10кв данного трансформатора, а в ремонтном режиме также и к шинам 6-10 кв непобрежденного трансформатора.
- 2.5. Аппаратура защиты двухобмоточного трансформатора располагается на двух панелях:
  - ЭПЗ 1039-89 - защита от внутренних повреждений с использованием реле типа ДЗТ-11 и выходящих реле защит;
  - ЭПЗ 1032/1,2-87 - резервные защиты.

- 2.6. Аппаратура защиты трехобмоточного трансформатора располагается на двух панелях:
  - ЭПЗ 1040-89 - защита от внутренних повреждений с использованием реле типа ДЗТ-11 и выходящих реле защит;
  - ЭПЗ 1035/1,2-87 - резервные защиты.
 В работе выполнены панели защиты от внутренних повреждений с использованием реле типа ДЗТ-21, которые не являются типовыми, но могут служить вспомогательным материалом при конкретном проектировании. См. также п. 2.2.3.
- 2.7. Питание цепей защит трансформатора 110-220кв постоянным оперативным током осуществляется от шинок ± ЕС.1 через автоматы, которые установлены в блоках управления БУ 501-78, БУ 502-78 для трехобмоточных трансформаторов и БУ 503-78, БУ 504-78 для двухобмоточных трансформаторов. Для исключения попадания цепей постоянного оперативного тока защит трансформатора в ячейку выключателя 6-10кв устанавливаются на панели защиты:
  - реле-повторители реле положения выключателей на стороне 6-10 кв;
  - выходящие реле защиты от дуговых замыканий в шкафу КРУ выключателей 6-10кв;
  - орган напряжения максимальных токовых защит на стороне ВН и НН;
  - максимальные токовые защиты с пуском по напряжению секций 6-10 кв.
- 2.8. Принятые в проекте технические решения, а также приборная и аппаратура отвечают современным достижениям науки и техники.

Инд. № подл. 10325ТМ-1

Получено и дата

Взам инв. №

10325ТМ/1 Л.4/53

Схема выполнена на листах 1,2

407-03-504.88		ЛЗ
Схемы и низковольтные комплектные устройства защиты трансформаторов 110-220кв для ЛС с упрощенными схемами.		
И.контр.	Рыбина	Д.В.Б.
Нач. отд.	Львович	В.В.В.
Зам. отд.	Бордачев	
Нач. ПЛ	Рыбина	
Рук. гр.	Устаба	
Исполн.	Деменишова	В.В.В.
Стация	Лист	Листов
	РП	2
/исполнительная записка		Энергосетпроект г. Москва 1988 г.

Копировал Л.М.      Формат А2

Ведомость рабочих чертежей марки ЭЗ1

Альбом /

Лист	Наименование	Примечание	Лист	Наименование	Примечание	Лист	Наименование	Примечание
1.	Общие данные (начало).			внутренних повреждений (диф защита с реле ДЗТ-11).			внутренних повреждений (диф защита с реле ДЗТ-21).	
2.	Общие данные (окончание).			Схема подключения НКУ.			Схема подключения НКУ.	
3.	Трансформатор Т1(Т2) двухобмоточный. Поясняющие схемы и выбор чертежей.		20,21.	Трансформатор Т1(Т2) двухобмоточный защита от внутренних повреждений (диф защита с реле ДЗТ-21). Схема полная.		37,38.	Трансформатор Т1(Т2) трехобмоточный с одним выключателем на стороне НН. Резервные защиты. Схема полная.	
4.	Трансформатор Т1(Т2) трехобмоточный. Поясняющие схемы и выбор чертежей		22.	Трансформатор Т1(Т2) двухобмоточный. Защита от внутренних повреждений (диф защита с реле ДЗТ-21). Схема подключения НКУ.		39,40, 41.	Трансформатор Т1(Т2) трехобмоточный с двумя выключателями на стороне НН. Резервные защиты. Схема полная.	
5.	РУ 110-220,35кВ. Схемы электрические принципиальные.		23,24.	Трансформатор Т1(Т2) двухобмоточный с одним выключателем на стороне НН. Резервные защиты. Схема полная.		42.	Трансформатор Т1(Т2) трехобмоточный Резервные защиты. Схема подключения НКУ.	
6,7.	Трансформатор Т1(Т2) двухобмоточный для ПС со схемой "мостик" на стороне ВН. Токовые цепи. Схема полная.		25,26.	Трансформатор Т1(Т2) двухобмоточный с двумя выключателями на стороне НН. Резервные защиты. Схема полная.		43.	Трансформатор Т1(Т2) двухобмоточный 220кВ. Измерительные приборы. Схема полная.	
8,9.	Трансформатор Т1(Т2) двухобмоточный для ПС с блочными схемами на стороне ВН. Токовые цепи. Схема полная.		27.	Трансформатор Т1(Т2) двухобмоточный. Резервные защиты. Схема подключения НКУ.		44.	Трансформатор Т1(Т2) двухобмоточный 220кВ. Измерительные приборы. Схема подключения НКУ.	
10,11, 12.	Трансформатор Т1(Т2) трехобмоточный для ПС со схемой "мостик" на стороне ВН. Токовые цепи. Схема полная.		28,29, 30,31.	Трансформатор Т1(Т2) трехобмоточный. Защита от внутренних повреждений (диф защита с реле ДЗТ-11). Схема полная.		45.	Трансформатор Т1(Т2) двухобмоточный 110кВ. Измерительные приборы. Схема полная.	
13,14, 15.	Трансформатор Т1(Т2) трехобмоточный для ПС с блочными схемами на стороне ВН. Токовые цепи. Схема полная.		32.	Трансформатор Т1(Т2) трехобмоточный. Защита от внутренних повреждений (диф защита с реле ДЗТ-11). Схема подключения НКУ.		46.	Трансформатор Т1(Т2) двухобмоточный 110кВ Измерительные приборы. Схема подключения НКУ.	
16.	Трансформатор Т1(Т2). Цели напряжения. Схема полная.		33,34, 35.	Трансформатор Т1(Т2) трехобмоточный. защита от внутренних повреждений (диф защита с реле ДЗТ-21). Схема полная.		47.	Трансформатор Т1(Т2) трехобмоточный 220кВ с одним выключателем на стороне НН. Измерительные приборы. Схема полная.	
17,18, 19.	Трансформатор Т1(Т2) двухобмоточный. защита от внутренних повреждений (диф защита с реле ДЗТ-11). Схема полная.		36.	Трансформатор Т1(Т2) трехобмоточный. Защита от		48.	Трансформатор Т1(Т2) трехобмоточный 220кВ с двумя выключателями на стороне НН. Измерительные приборы. Схема полная.	

Имя и фамилия, подпись и дата  
1988 г. 11.11

Проект разработан в соответствии с действующими нормами и правилами.  
Главный инженер проекта Ф.Н. Рыбкина

10325 ТМ/1.1.5/58

407-03-504.88 ЭЗ1		Схемы и низковольтные комплекты устройств защиты трансформаторов 110-220 кВ для ПС с упрощенными схемами.	
И.КОНТ.	Рыбкина	Рыбкина	Рыбкина
Нач. ПП	Рыбкина	Рыбкина	Рыбкина
Руч.вр	Титова	Рыбкина	Рыбкина
Инжен.	Рыбкина	Рыбкина	Рыбкина
Общие данные (начало).		Лист	Листов
		Р/П	1 / 54
Энергосеть-проект г. Москва 1988г			

Копировал: Параманова формат А2

Ведомость рабочих чертежей марки Э31

Лист	Наименование	Примечание
49,50	Трансформатор Т1(Т2) трехобмоточный 220кВ. Измерительные приборы. Схема подключения НКУ.	
51.	Трансформатор Т1(Т2) трехобмоточный 110кВ с одним выключателем на стороне НН. Измерительные приборы. Схема полная.	
52.	Трансформатор Т1(Т2) трехобмоточный 110кВ с двумя выключателями на стороне НН. Измерительные приборы. Схема полная.	
53,54.	Трансформатор Т1(Т2) трехобмоточный 110кВ. Измерительные приборы. Схема подключения НКУ.	

Ведомость ссылачных и прилагаемых документов

Обозначение	Наименование	Примечание
Ссылачные документы		
407-03-353.84	Схемы ЧРОВ 110-220кВ для ПС с кольцевыми, мостиковыми и упрощенными схемами электрических соединений	
10361 ТМ-1*	Полные схемы шинных аппаратов подстанций 110-220кВ с трансформаторами. Альбом I. Общие подстанционные устройства и трансформаторы напряжения шим 6-220кВ.	В части центральной сигнализации

Ведомость ссылачных и прилагаемых документов

Обозначение	Наименование	Примечание
Ссылачные документы		
10201 ТМ-1*	Полные схемы трансформаторов подстанций 110-220кВ с главными схемами электрических соединений "блочными" и "мостиковыми."	
407-03-459.87	Схемы и НКУ автоматического регулирования коэффициента трансформации трансформаторов под натерузой напряжением 110кВ и выше с РПН.	
11788 ТМ-1**	Схемы низковольтных комплектных устройств измерения и управления подстанции 330-500кВ.	
407-03-332.83	Схемы электрические принципиальные шкафов КРУ и КРУН 6-10кВ ПС энергосистем на постоянном и выпрямленном оперативном токе.	
5577 ТМ-1*	Блоки измерения подстанций 330-500кВ. Альбом I. Блоки измерения подстанций 110-500кВ	
407-03-335.83	Полные схемы управления и защиты автотрансформаторов 220кВ подстанций со схемой, четырехугольник. Альбом I. Управление автоматика и сигнализация.	В части защиты от дуговых замыканий
3967 ТМ*	Полные схемы панели передачи отключающих сигналов по кабелю.	
407-03-469.87	Схемы и НКУ защиты трансформаторов 110-220кВ для подстанции со сборными шинами. Альбом II. Низковольтные комплектные устройства.	

Типовые материалы для проектирования разработаны в соответствии с требованиями правил устройства электроустановок (ПУЭ, 1985г.) и правил технической эксплуатации электрических станций и сетей (ПТЭ, 1977).

\* Работы выполняются по заказу институтом "Энергосетьпроект", 107844, Москва, 2-я Бауманская, 7.

10325 ТМ-1/л. 6/58

407-03-504.88 331			
Схемы и низковольтные комплектные устройства защиты трансформаторов 110-220кВ для ПС с упрощенными схемами			
		Страница	Лист
		рп	2
Инж. Рывкина	Инж. Рывкина	Инж. Рывкина	
Инж. Рывкина	Инж. Рывкина	Инж. Рывкина	
Инж. Рывкина	Инж. Рывкина	Инж. Рывкина	
Инж. Рывкина	Инж. Рывкина	Инж. Рывкина	
Общие данные (окончание)			Энергосетьпроект г. Москва 1989г.

Копировал: Паромонова формат А2

Альбом I

Инв. № подл. 10325ТМ-1  
Подпись и дата  
Вз инв. №

Альбом 1

<p>Поясняющая схема на стороне низшего напряжения трансформатора</p>					
	<p>Принципиальная схема РУ110-220кВ на стороне высшего напряжения подстанции</p>		<p>Принципиальная схема РУ110-220кВ на стороне высшего напряжения подстанции</p>		
<p>Принципиальная схема защиты с использованием реле типа</p>	<p>ДЗТ-11</p>	<p>10863 ТМ-II, л. 18, 19, 20, 21</p>			
	<p>ДЗТ-21</p>	<p>10863 ТМ-II, л. 26, 27, 28</p>			
<p>Токовые цели</p>	<p>л. 6</p>	<p>л. 8</p>	<p>л. 7</p>	<p>л. 9</p>	
<p>Цели напряжения</p>	<p>л. 16</p>				
	<p>Схема, альбом 1</p>		<p>Щитовое устройство, альбом 2</p>		
	<p>№ чертежа</p>		<p>Тип НКУ</p>		
<p>Панельные схемы</p>	<p>Защиты от внутренних повреждений с использованием реле типа</p>	<p>ДЗТ-11</p>	<p>л. 17, 18</p>	<p>ЭПЗ 1039-89</p>	<p>№ чертежа</p>
	<p>резервных защит с одним выключателем на стороне НН</p>	<p>ДЗТ-21</p>	<p>л. 20, 21</p>	<p>Панель нетиповая</p>	<p>л. 3, 4, 5</p>
	<p>с двумя выключателями на стороне НН</p>		<p>л. 23, 24</p>	<p>ЭПЗ 1032/2-87</p>	<p>л. 6, 7, 8, 9</p>
			<p>л. 25, 26</p>	<p>ЭПЗ 1032/1-87</p>	<p>№407-03-469.87 Альбом 2, л. 10, 11, 12, 13</p>
<p>Измерительные приборы трансформатора</p>	<p>с одним выключателем на стороне НН при напряжении ВН</p>	<p>110кВ</p>	<p>л. 45</p>	<p>БИ 408/1,2,3-75 или БИ410/1,2,3-75; БИ476-74</p>	<p>5577ТМ-I л.18 или 21,22; 5568ТМ-II, л. 5 с изм.1</p>
		<p>220кВ</p>	<p>л. 43</p>	<p>БИ 448/1,2,3-80 или БИ450/1,2,3-80; БИ476-74</p>	<p>5577ТМ-II л. 4,5 или 8,9; 5568 ТМ-II, л. 5 с изм.1</p>
	<p>с двумя выключателями на стороне НН при напряжении ВН</p>	<p>110кВ</p>	<p>л. 45</p>	<p>БИ 407/1,2,3-75; БИ476-74</p>	<p>5577ТМ-I л.17 ; 5568ТМ-II, л.5 с изм.1</p>
		<p>220кВ</p>	<p>л. 43</p>	<p>БИ447/1,2,3-80 или БИ 449/1,2,3-80; БИ476-74</p>	<p>5577ТМ-II, л.2,3 или 6,7; 5568 ТМ-II, л. 5 с изм.1</p>

Лист №1 из 1  
10320ТМ1

10325ТМ/1.0.7/58

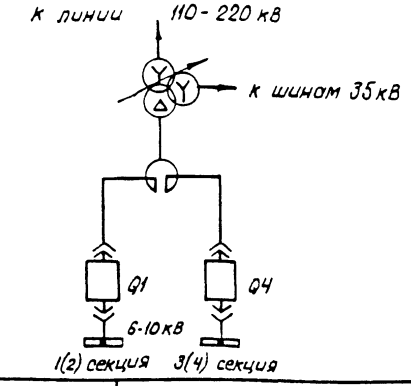
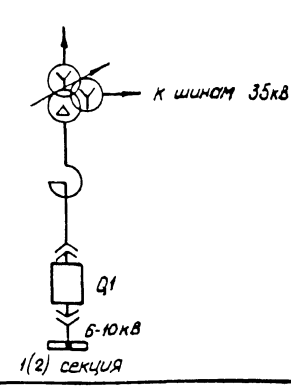
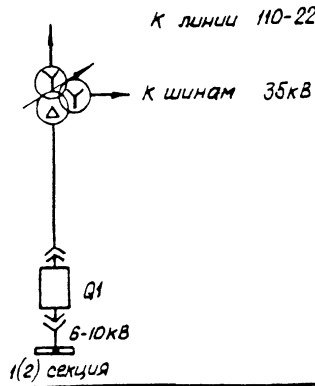
407-03-504.88		331
Схемы и низковольтные комплектные устройства защиты трансформаторов 110-220кВ для подстанций с упрощенными схемами		
Трансформатор Т1(Т2)	стадия	лист
двухобмоточный	РН	3
Н.контр. Рыбкина	Р.И.С.	И.В.С.
Нач. ПП Рыбкина	И.В.С.	И.В.С.
Рук. ср. Тетова	И.В.С.	И.В.С.
Инжен. Романова	И.В.С.	И.В.С.
Пояснительные схемы и выбор чертежей		Энергосеть проект г. Москва 1989 г.
Копировал: Параманова		формат А2



Альбом 1

лист 15051

Поясняющая схема на стороне низшего напряжения трансформатора



Принципиальная схема ВН 110-220кВ на стороне высшего напряжения подстанции

„ Мостик “

„ Блочные “

„ Мостик “

„ Блочные “

Принципиальная схема защиты с использованием реле типа

ДЗТ-И  
ДЗТ-21

10863 ТМ - II, л. 2, 3, 4, 5, 6

10863 ТМ - II, л. 13, 14, 15, 16, 17

Токовые цепи

л. 10, 12

л. 13, 15

л. 11, 12

л. 14, 15

Цели напряжения

л. 16

Схема, альбом 1

Щитовое устройство, альбом 2

№ чертежа

Тип НКУ

№ чертежа

Полные схемы	защиты от внутренних повреждений с использованием реле типа	ДЗТ-И	для трансформатора с питанием со стороны СН для трансформатора без питания со стороны СН	л. 28, 29, 30, 31, 32	ЭПЗ 1040-89/А, Б ЭПЗ 1040-89/В, Г	л. 10, 11, 12, 13, 14
		ДЗТ-21	для трансформатора с питанием со стороны СН для трансформатора без питания со стороны СН	л. 33, 34, 35, 36	Панель нетиповая, модиф. А Панель нетиповая, модиф. Б	л. 15, 16, 17, 18, 19
		Резервных защит	с одним выключателем со стороны НН	л. 37, 38, 42	ЭПЗ 1035/2-87	Н 407-03-469.87, Альбом 2, л. 22, 23, 24, 25
			с двумя выключателями со стороны НН	л. 39, 40, 41, 42	ЭПЗ 1035/1-87	Н 407-03-469.87, Альбом 2, л. 22, 23, 24, 25

Измерительные приборы трансформатора	с одним выключателем на стороне НН при напряжении на стороне ВН	110кВ	для трансформатора с питанием со стороны СН для трансформатора без питания со стороны СН	л. 51, 53 л. 51, 54	БИ 406/1,2,3-75 ; БИ 476-74	5577 ТМ-I, л. 15, 16 ; 5568 ТМ-II, л. 5 с изм. 1	
		220кВ	для трансформатора с питанием со стороны СН для трансформатора без питания со стороны СН	л. 47, 49 л. 47, 50	БИ 480/1,2,3-87 ; БИ 476-74	11788 ТМ-I, л. 6, 7 ; 5568 ТМ-II, л. 5 с изм. 1	
		с двумя выключателями на стороне НН при напряжении на стороне ВН	110кВ	для трансформатора с питанием со стороны СН для трансформатора без питания со стороны СН	л. 52, 53 л. 52, 54	БИ 405/1,2,3-75 ; БИ 476-74	5577 ТМ-I, л. 13, 14 ; 5568 ТМ-II, л. 5 с изм. 1
			220кВ	для трансформатора с питанием со стороны СН для трансформатора без питания со стороны СН	л. 48, 49 л. 48, 50	БИ 403/1,2,3-75 ; БИ 476-74	5577 ТМ-I, л. 9, 10 ; 5568 ТМ-II, л. 5 с изм. 1

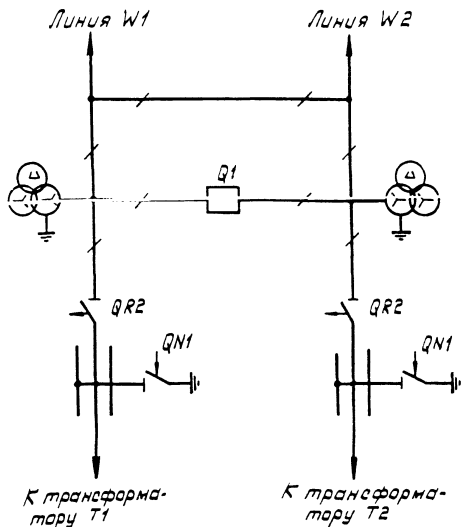
Инв. № подл. 10825 ТМ-1  
подпись и дата 18.08.88

10825 ТМ / 1 л. 8 / 58

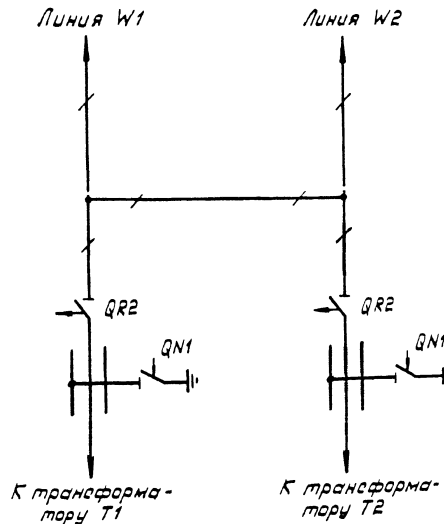
407-03-504.88				ЭЗ1
Схемы и низковольтные комплектные устройства защиты трансформаторов 110-220кВ для ПС с воздушными схемами				
Трансформаторы (Т2) трехобмоточный			Лист	Листов
И.контр.	Р.в.контр.	С.в.контр.	Р.П.	4
И.контр. ПТТ	Р.в.контр. ПТТ	С.в.контр. ПТТ	Энергосетьпроект г. Москва 1988г	
С.контр. ЦКЭИ	Р.в.контр. ЦКЭИ	С.в.контр. ЦКЭИ	Калировка: Парамонова Формат А2	

Принципиальные схемы РУ 110-220 кВ на стороне ВН подстанции

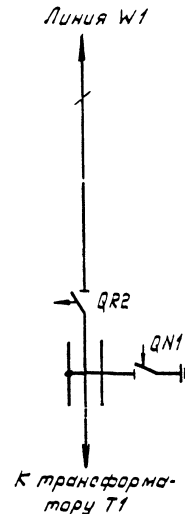
Мостик с выключателем в  
перемычке и отделителями  
в целях трансформаторов



Два блока с отделителями и  
неавтоматической перемычкой  
со стороны линий

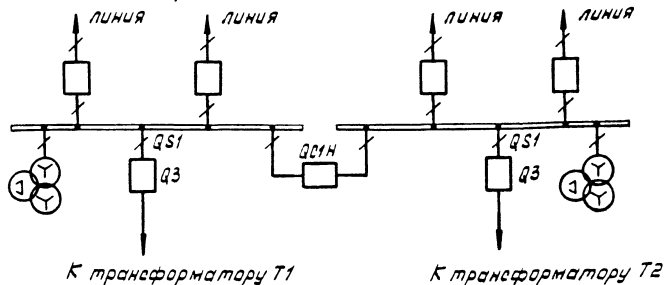


Блок (линия-трансформатор)  
с отделителем



Принципиальная схема РУ 35 кВ на стороне СН подстанции

Одна секционированная выключателем система шин



1032574/1 л. 9/53

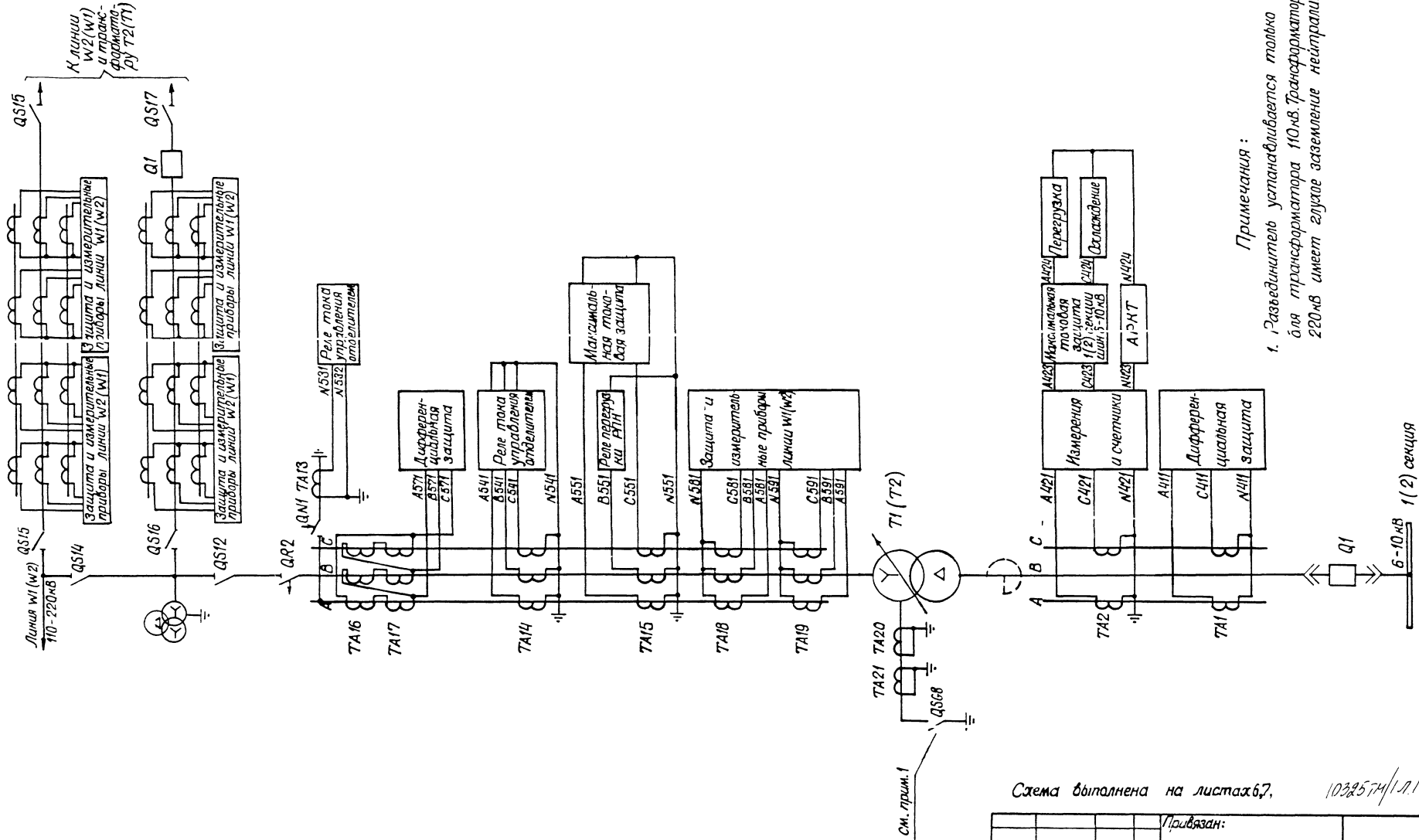
Привязан:		
Инв. №		407-03-504.88 331
Схемы и низковольтные комплектные устройства защиты трансформаторов 110-220 кВ для ПР в упрощенных схемах		
РУ 110-220 кВ, 35 кВ		Стадия: лист / листов
		РП 5
Контр. Рыбкина	Д.В. Р.12	Схемы электрические принципиальные. Энергопроект г. Москва. 1988г.
Нач. ПТФ Рыбкина	В.В.	
Рук. гр. Тютсва	Л.В.	
Ст. инж. Васильева	В.И.	

Копировал

Формат А2

Альбом 1

Инв. № 1032574-1  
Лист 9 из 53  
Всего листов 53

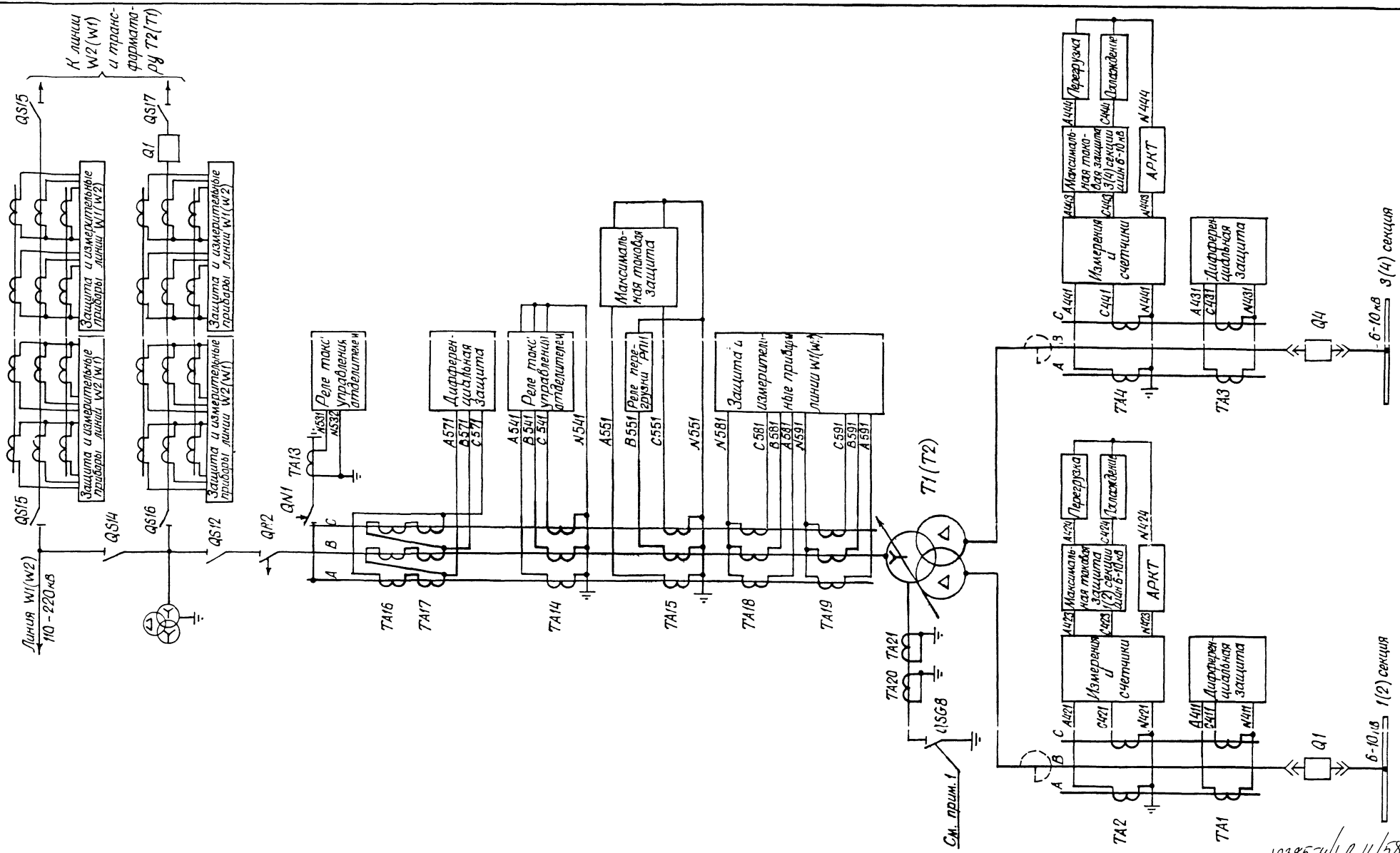


Для трансформатора с одним выключателем на стороне НН.

Примечания:  
1. Разъединитель устанавливается только для трансформатора 110кВ. Трансформатор 220кВ имеет гудок заземление нейтрали.

Схема выполнена на листах 67, 10325ТМ/1.1.10/58-

Привязан:		
Изм. №	407-03-504.88	331
Схемы и низковольтные комплектные устройства защиты трансформаторов 110-220кВ для ПС с упрощенными схемами		
Трансформатор Т1(Т2) двухобмоточный для ПС со схемой «Мостик» на стороне ВН		
И. монт.	Рыбкина	Р.Р.
Нач. пр.	Рыбкина	С.В.
Руч. пр.	Титова	Т.С.
Инженер	Реметин	С.В.
Этап	03.12	
Стадия	Лист	Листов
АП	Б	
Энергосетьпроект		г. Москва 1988г.



Для трансформатора с двумя выключателями со стороны НН.

Схема выполнена на листах 6,7

1032574/1.11/58

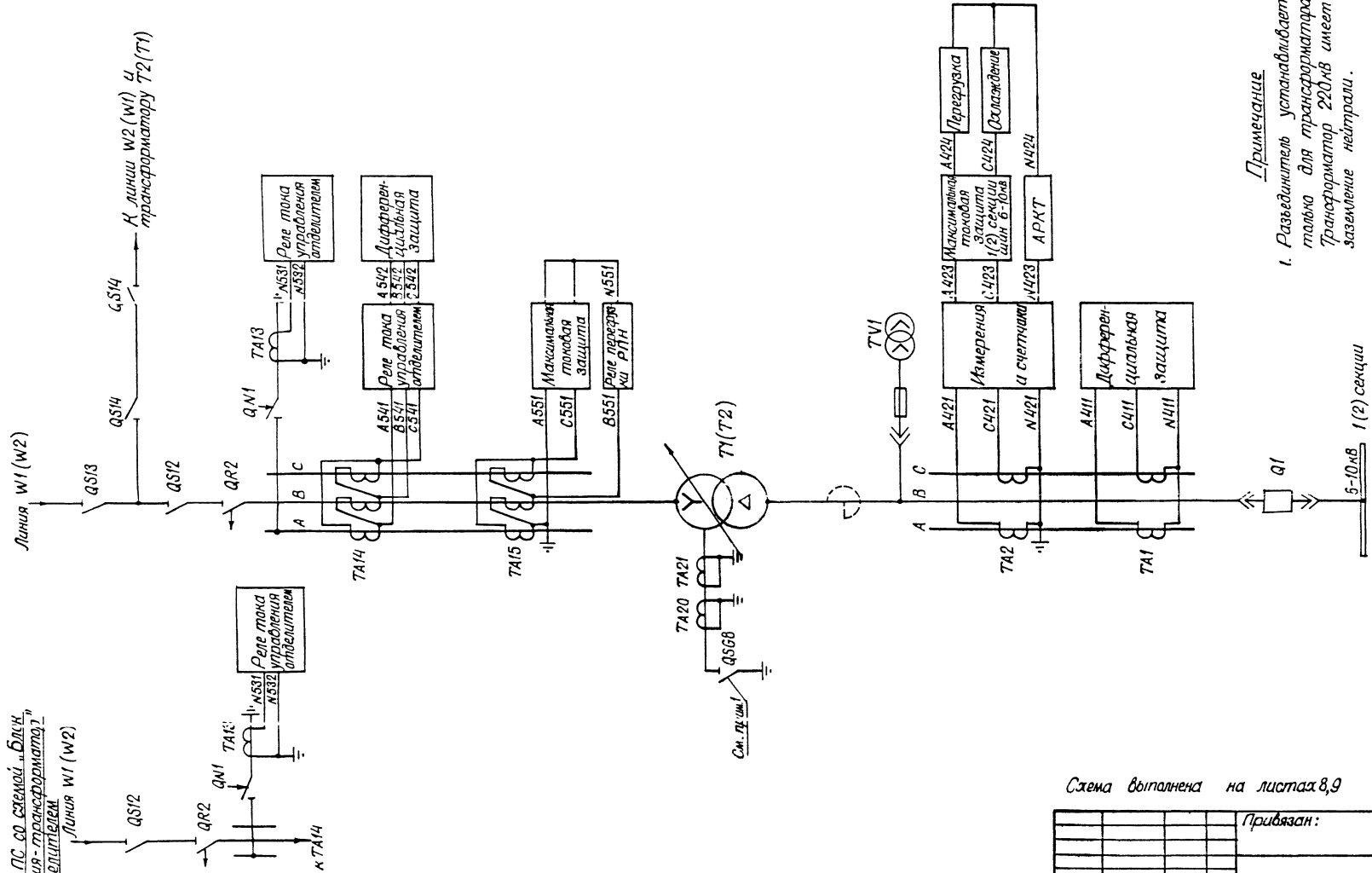
Привязан:


407-03-504.88	331
Схемы и низковольтные комплектные устройства защиты трансформаторов 110-220кВ для ПС с упрощенными схемами	
Трансформатор Т(ТТ) двух-стадия Лист	
Мостик на стороне ВН.	РП 7
Энергосетьпроект. г. Москва 1988г.	Формат. А2.

Копировал: шимун

Формат. А2.

Вариант для ПС со схемой «Блок 110-220кВ линия-трансформатор» с отапливаемым



Для трансформатора с одним выключателем на стороне НН.

Примечание

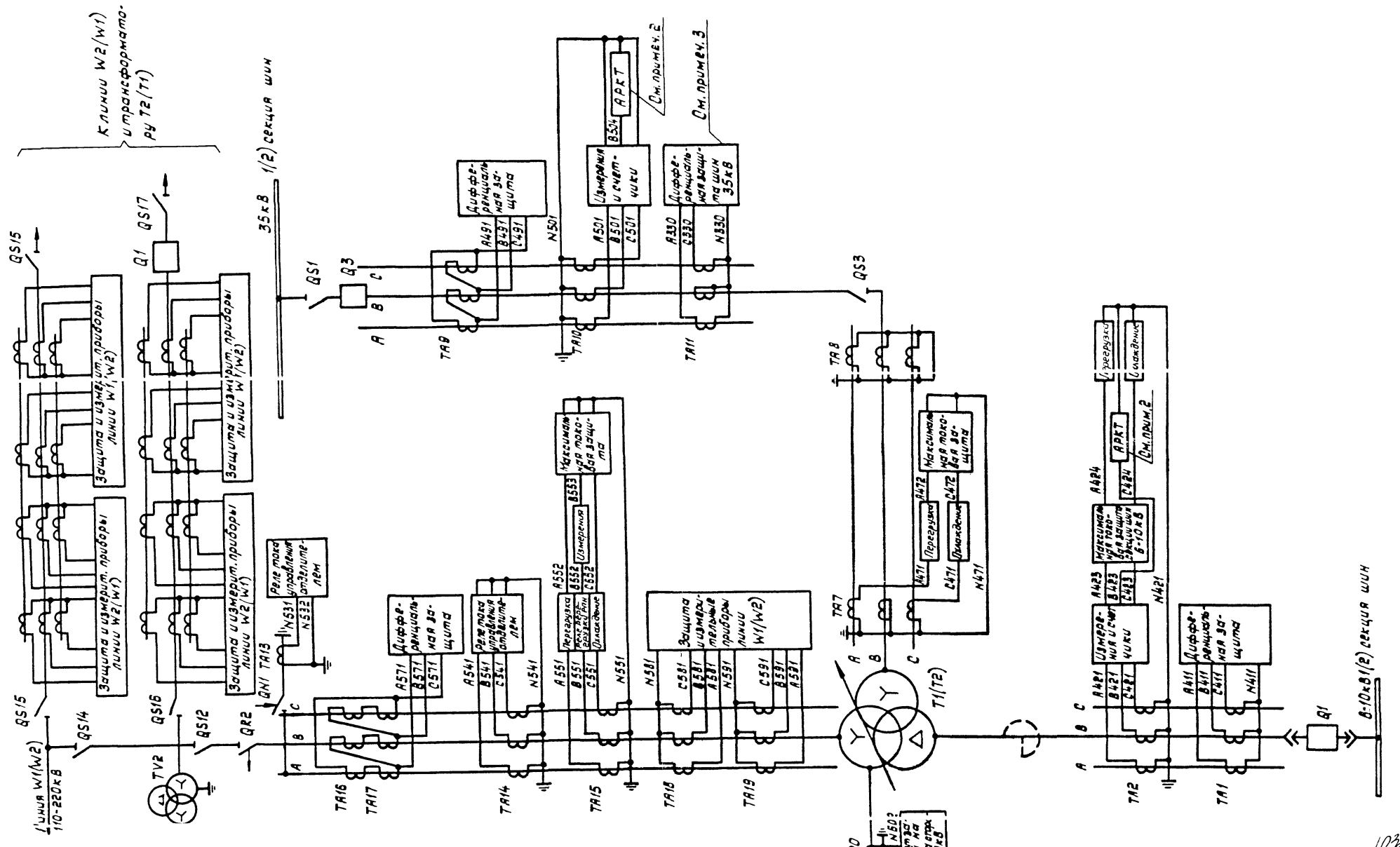
1. Разъединитель устанавливается только для трансформатора 110кВ. Трансформатор 220кВ имеет звукозаземление нейтрали.

Схема выполнена на листах 8,9

1032574/1 д. 12/53

Инв. №		Привязан:	
		407-03-504.88 331	
Схемы и низковольтные комплектные устройства защиты трансформаторов 110-220кВ для ПС с упрощенными схемами			
Трансформатор Т1(Т2) двухобмоточный для ПС с обмоточными схемами на стороне ВН			
И.контр.	Рыбкина	Р.С.	08.12
И.уч.ПТ	Рыбкина	Р.С.	
С.уч. эр.	Титова	Л.С.	
Инженер	Реминина	В.С.	
Такобые цепи. Схема полная		Этажи	Лист
		РП	8
Энергосетьпроект		г. Москва	
		1988г.	



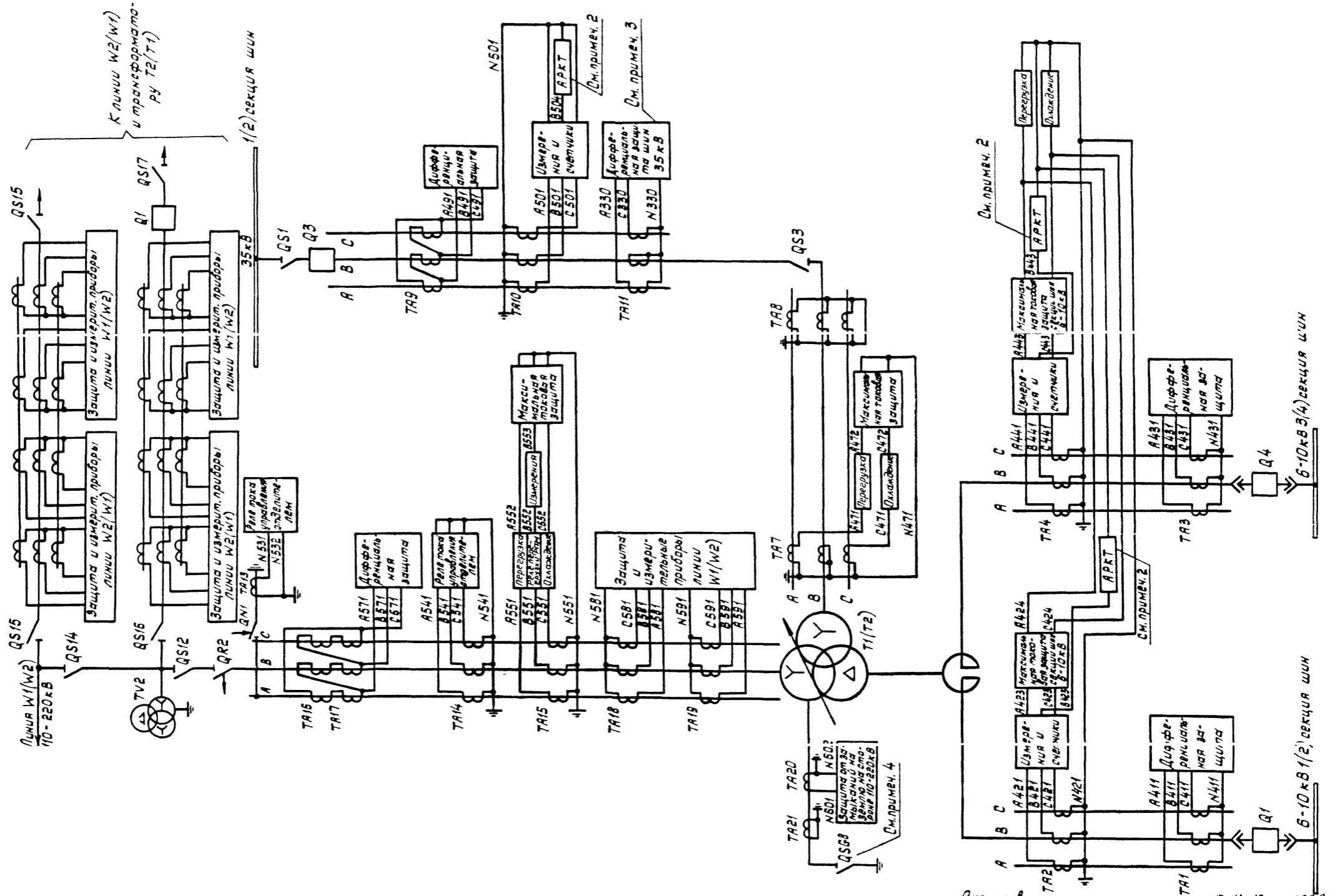


Для трансформатора с одним выключателем на стороне НН (см. примечание 1)

Схема выполнена на листах 10, 11, 12.

1032574/1 Л. 14/58

УИИ Н. Лодья, Лодья и Дыма, ВЗМ. ИИ. Н.			Приказ:		
1032574-1			407-03-504.88 331		
УИИ Н			Схемы и низковольтные комплектные устройства защиты трансформаторов 110-220 кВ для ПС с упрощенными схемами		
Н. контр Рыжкова			Трансформатор Т1(Т2) трехобмоточный для ПС со схемой "Мастик" на стороне ВН		
Нач. ПТ Рыжкова			Студия / Лист / Листов		
Рук. в. Тилова			РП 10		
Ст. инж. Вавильева			Энергопроект г. Москва 1988г.		
См. примеч. 4			Калибровал		
Формат А2					



Для трансформатора с двумя выключателями на стороне НН  
(см. примечание 1)

Схема выполнена на листах 10, 11, 12 1032574/л.15 б

Изм. и подл. 1032574-1

Листов и дата 1/2

Взам. инв. №

Изм. №	Дата	Содержание

Привязан:

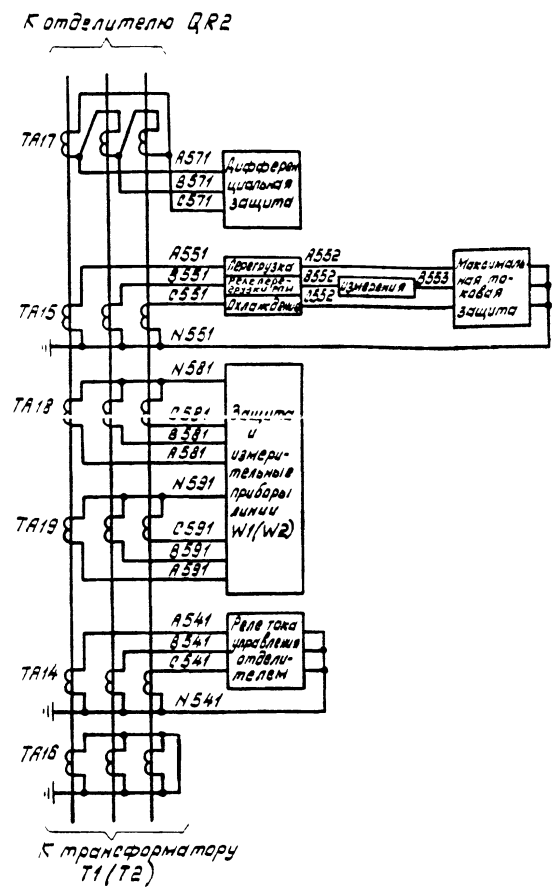
407-03-504.88		331
Схемы и низковольтные комплектные устройства защиты трансформаторов 110-220 кВ для ПС с упрощенными схемами		
Трансформатор Т1(Т2) трехобмоточный для ПС со схемой «Мостик» на стороне ВН	Ставия	Лист 14
Токовые цепи. Схема полная.	Энергосетьпроект г. Москва 1988 г.	

Копировал

Формат А2



Изменение токовых цепей для трансформатора с двусторонним питанием при невозможности включения защиты линии на трансформаторы тока первички и вторичные трансформаторы тока трансформатора



Примечания.

1. Схема дана для трансформатора 110-220кВ при условии включения защиты линии на сумму токов трансформаторов тока в первичке ("мостик") и вторичных трансформаторов тока трансформатора. При невозможности объединения вторичных цепей указанных трансформаторов тока для подключения защиты линии в обьект с неодинаковыми коэффициентами трансформации дано изменение токовых цепей со стороны ВН трансформатора.
2. Подключение аппаратуры АРКТ на стороне ВН и НН трансформатора уточняется по данным расчета режимов работы подстанции.
3. При отключении защиты шин 35кВ вторичные цепи трансформаторов тока ТА11 закорачиваются и заземляются.
4. Разъединитель цепи набливается только для трансформатора 110кВ. Трансформатор 220кВ имеет глухое заземление нейтрали.

Изменение токовых цепей трансформатора при отключении питания со стороны ВН

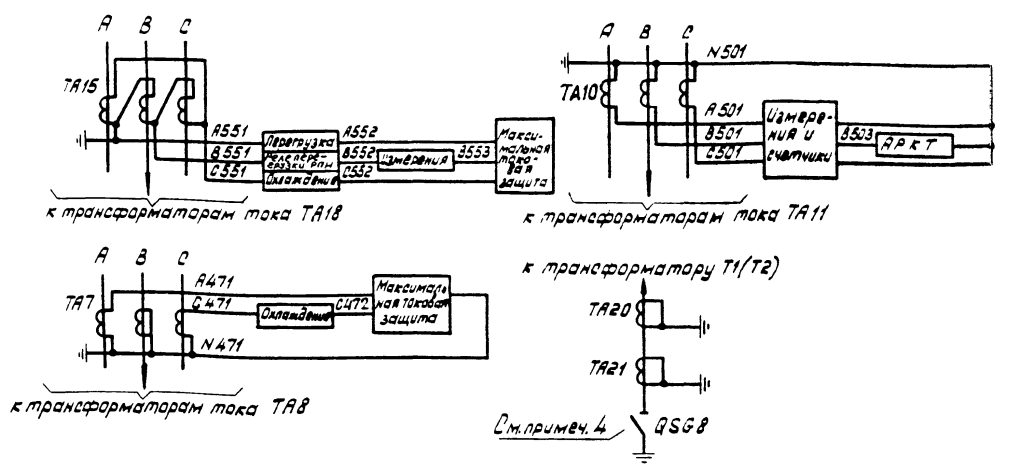
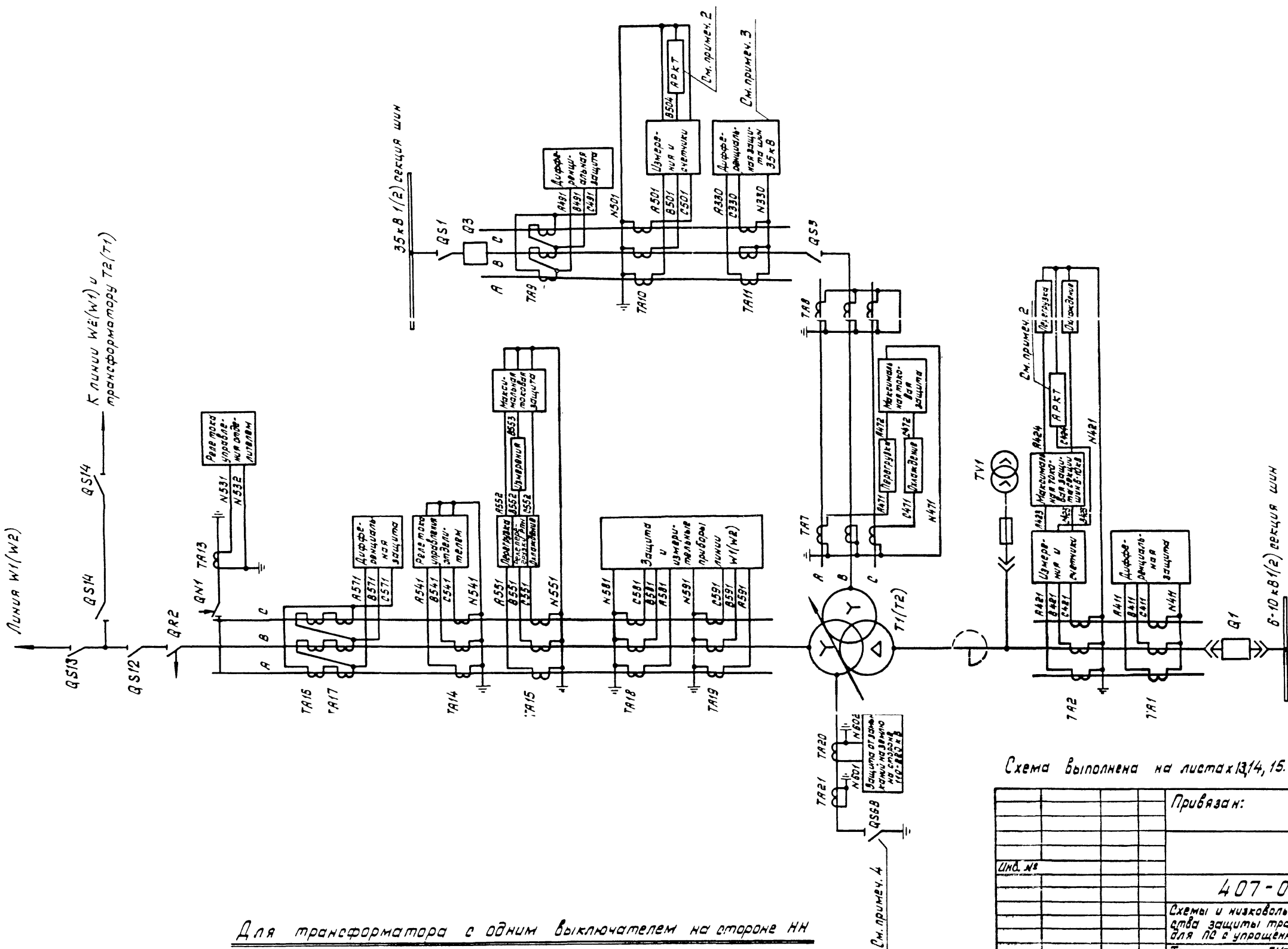


Схема выполнена на листах 10,11,12 1039574/1.П.16/58

Привязан:			
407-03-504.88 Э31			
Схемы и низковольтные комплектные устройства защиты трансформаторов 110-220кВ для ПС с упрощенными схемами			
Трансформатор Т1(Т2) трехобмоточный для ПС со схемой "мостик" на стороне ВН		Стадия	Лист
Токовые цепи. Схема полная.		РП	12
Энергосетьпроект г. Москва 1988г.			

Альбом 1

Шифр листа: 1039574-1  
Должность и дата: Взам. инж. 10.09.85



Для трансформатора с одним выключателем на стороне НН  
(см. примеч. 1)

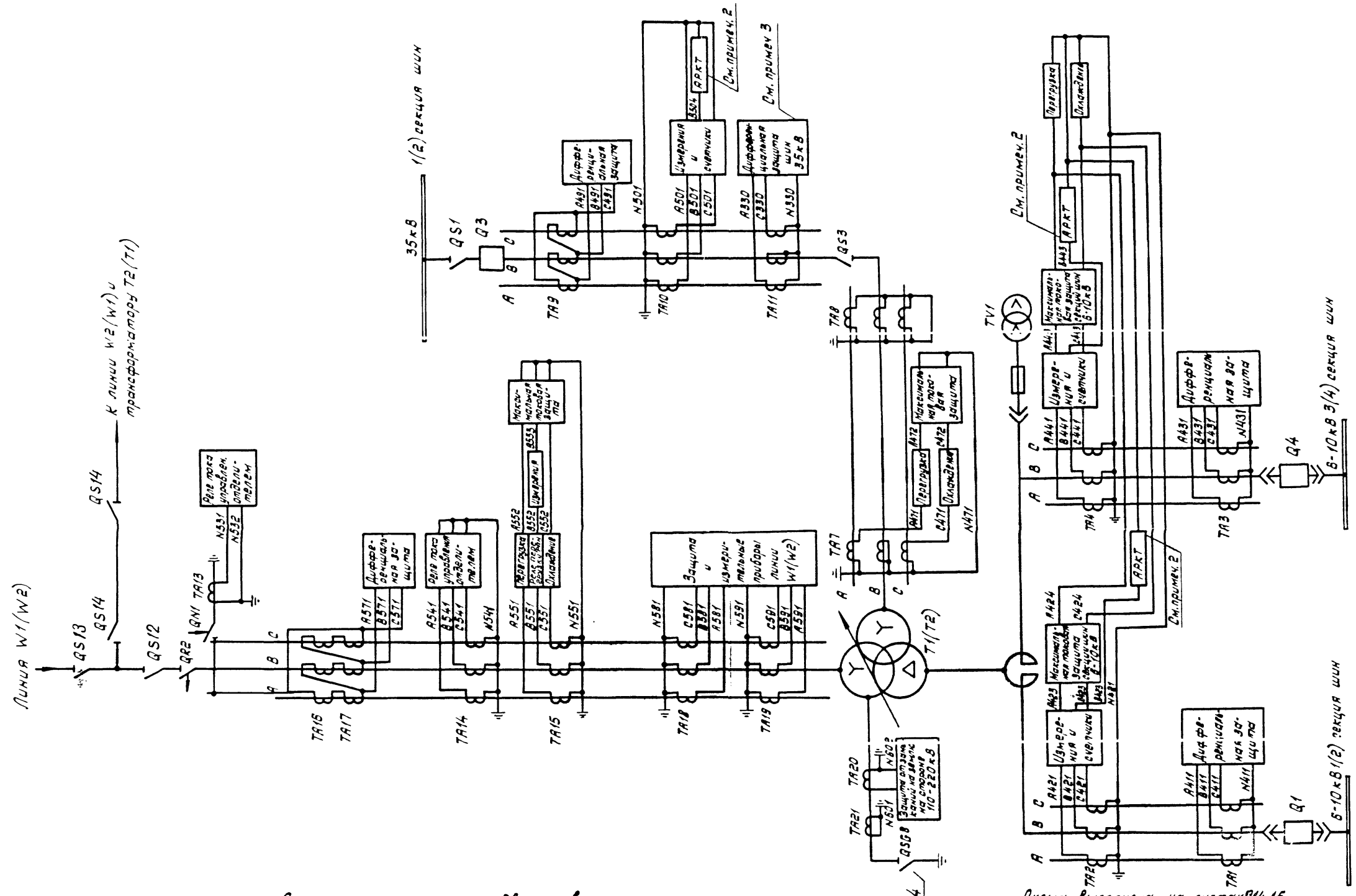
Схема выполнена на листах 13/14, 15. 10329574/1/Л.П./58

Привязан:		
Инд. №		
4 07 - 03 - 504.88 331		
Схемы и низковольтные комплектные устройства защиты трансформаторов 110-220 кВ для ПС с упрощенными схемами		
Трансформатор Т1(Т2) трех-однофазный для ПС с блочными схемами на стороне ВН		Стация лист листов
Н.контр. Рыбкина	РП	13
Нач.ПТЭ Рыбкина	Энергосетьпроект г. Москва 1988г.	
Р.н.в.р. Титова	Токовые цепи. Схемы полная.	
Ст.инж. Васильева	Копирадал	

Копирадал

Формат А2

Имя файла: 10329574-1  
Полное имя файла: Альбом 1



Для трансформатора в два выключателя на стороне НН  
(См. примеч. 1)

Схема выполнена на листах 14, 15.

1039574/л.18/58

Инв. № 1039574-1

Подпись и дата

Взам. инв. №

Имя, Ф.И.О.	
Подпись	
Дата	

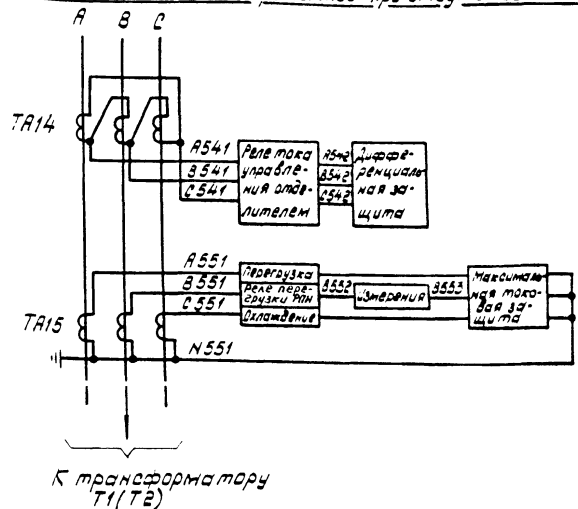
Привязан:

407-03-504.88 331		Страница	Лист	Листов
Схемы и низковольтные комплектные устройства защиты трансформаторов 110-220 кВ для ПС в упрощенными схемами				
Трансформатор Т1(Т2) трехфазный для ПС в блочными схемами на стороне ВН		РП	14	
Таковы: цели. Схема полная.		Энергопроект г. Москва 1988 г.		

Копировал

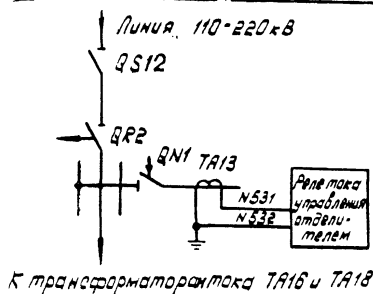
Формат А2

Вариант для ПС со схемой «Два блока 110-220кВ линия-трансформатор с неавтоматической перемычкой» при отсутствии питания со стороны СН



Вариант для ПС со схемой «Два блока 110-220кВ линия-трансформатор с неавтоматической перемычкой» при отсутствии питания со стороны СН

Вариант для ПС со схемой «Блок 110-220кВ линия-трансформатор с отделителем»

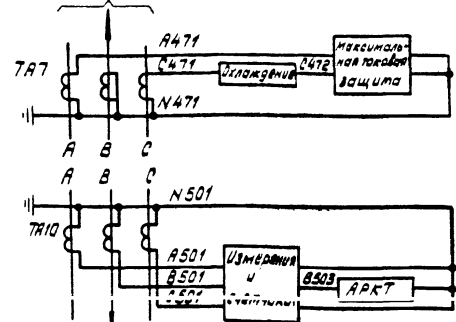


К трансформаторам тока TA16 и TA18

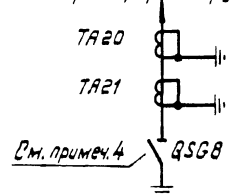
Примечания.

1. Схема дана для трансформатора 110-220кВ ПС со схемой «Два блока линия-трансформатор с неавтоматической перемычкой» при наличии питания со стороны СН. При отсутствии питания со стороны СН даны изменения в токовых цепях. Изменения схемы даны также для ПС со схемой «Блок 110-220кВ линия-трансформатор».
2. Подключение аппаратуры АРКТ на стороне СН или НН трансформатора уточняется по данным расчета режимов работы подстанции.
3. При отсутствии защиты шин 35кВ вторичные цепи трансформаторов тока ТА11 закорачиваются и заземляются.
4. Разъединитель устанавливается только для трансформатора 110кВ. Трансформатор 220кВ имеет глухое заземление нейтрали.

К трансформатору тока ТА8



К трансформатору тока ТА11  
К трансформатору Т1(Т2)



См. примеч. 4

Схема выполнена на листах 13, 14, 15. 1032574/1.П.19/58

Привязан:		
Инв. №		
407-03-504.88		331
Схемы и низковольтные комплекты устройства защиты трансформаторов 110-220кВ для ПС с упрощенными схемами		
Трансформатор Т1(Т2) трехобмоточный для ПС с блочными схемами на стороне ВН	Стадия	Лист
	РП	15
И.контр. Рыбкина		Р8.12
Исполн. Рыбкина		
Рук. вв. Титова		
Ит.инж. Васильева		
Токовые цепи. Схема полная.		Энергосетьпроект г. Москва 1988 г.

Копировал

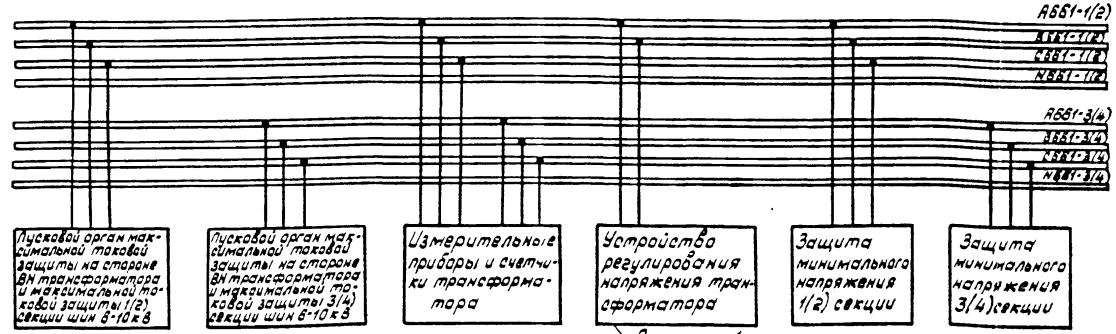
Формат А2

Альбом 1

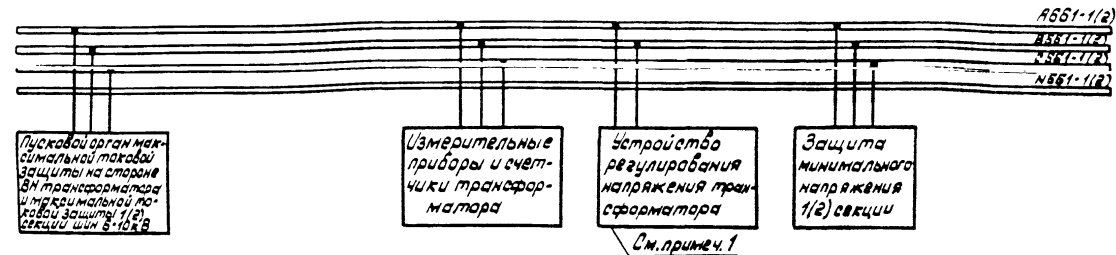
Лист 15051 9м

Лист № 15051 9м

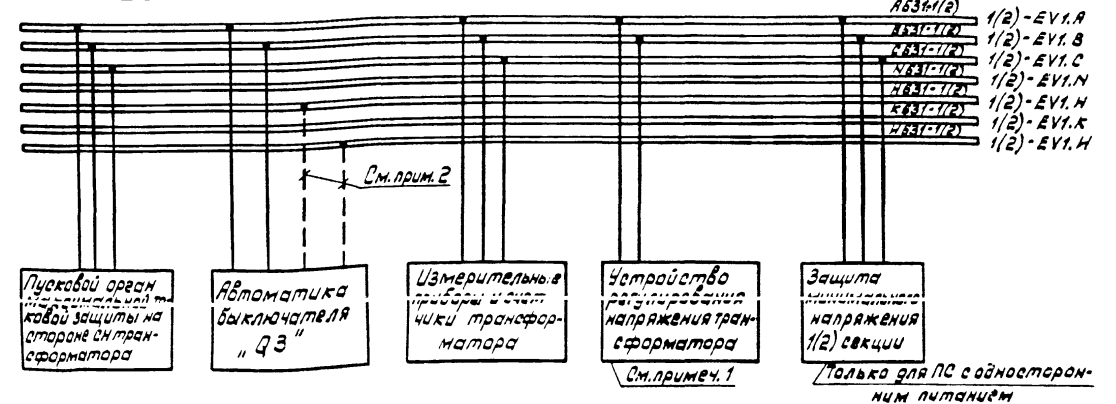
При двух выключателях на стороне НН трансформатора



При одном выключателе на стороне НН трансформатора



Только для трехобмоточного трансформатора



Шинки трансформатора напряжения 1(2) секции ШИН КРУ

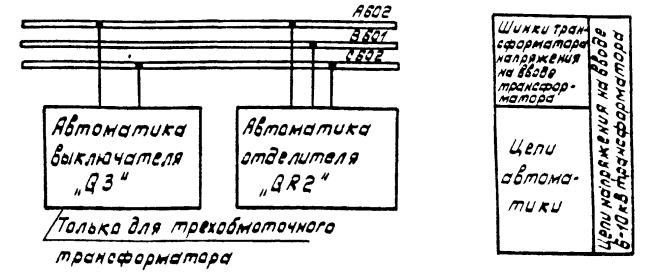
Цели зашит. автоматики измерительных приборов

Шинки трансформатора напряжения 1(2) секции ШИН КРУ

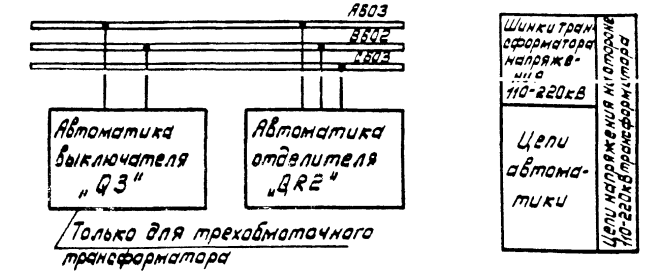
Цели зашит, автоматики, измерительных приборов

Цели напряжения на стороне 6-10 кВ трансформатора

Для ПС с "блочными" схемами на стороне ВН



Для ПС со схемой "Мостик" на стороне ВН



Примечания:

1. Цели напряжения устройства регулирования напряжения трансформатора могут подключаться к шинкам трансформатора напряжения 1(2) или 3(4) секции шин 6-10 кВ, или к шинкам трансформатора напряжения 1(2) секции шин 35 кВ (для трехобмоточного трансформатора).
2. Цели автоматики выключателя "Q3", показанные пунктиром, даны для трансформатора с двусторонним питанием подстанции с "блочными" схемами.

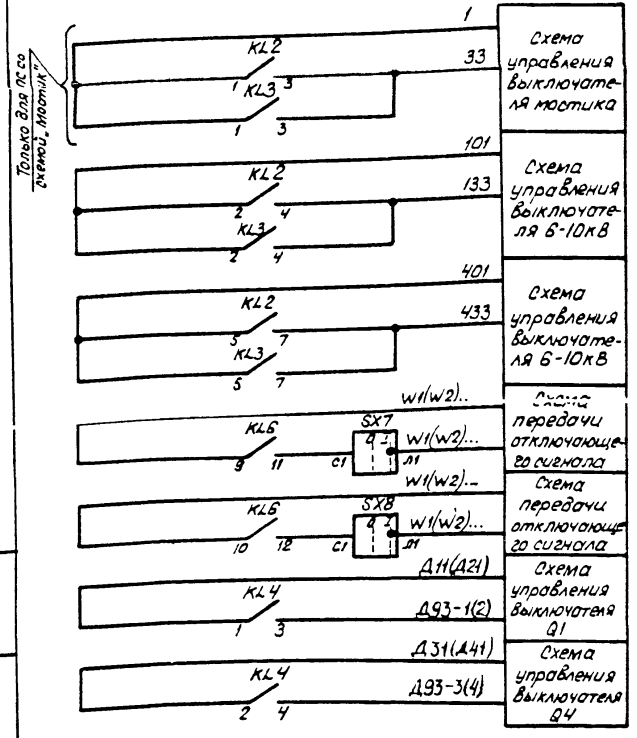
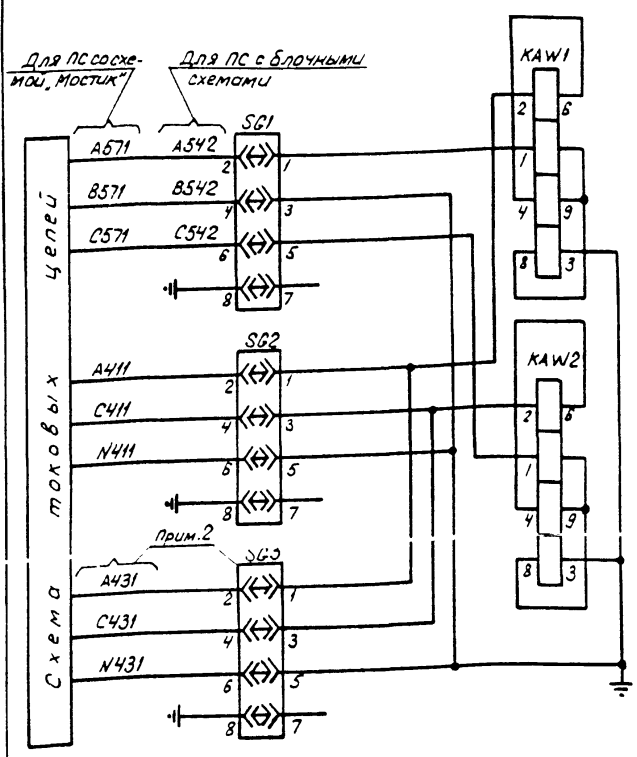
1039574/1.220/58

Привязан:		
ИМЭН		
407-03-504.88		331
Схемы и низковольтные комплектные устройства защиты трансформаторов 110-220 кВ для ПС с уложенными схемами		
Трансформатор Т1(Т2)		Итадия Лист Листов
Н.контр. Рыбкина		С.В. 08.12
Нач. ПТП Рыбкина		И.И.
Рис. в.р. Титова		И.И.
Ст. инж. Васильева		В.С.
Цели напряжения. Схема полная.		Энергосетьпроект г. Москва 1988 г.
Копировал		Формат А2

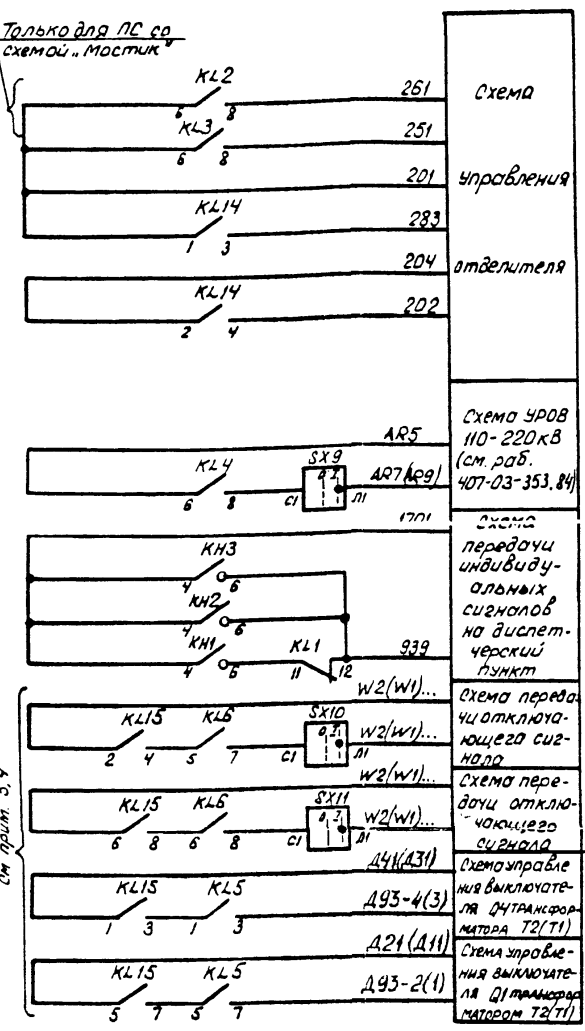
Альбом 1

ИМЭН/подп./Лейбель и дата/В.В.В. ам. н. 1039574-1

Альбом 1



Дифференциальная защита трансформатора	Цели
Q1-мостика	Цели отключения выключателей
Q1	Цели отключения выключателя
Q4 прим. 2	Цели отключения выключателя
Отключение линии 110-220кВ W1(W2) (прим. 1)	Цели отключения выключателя
1(2) секции шин 6-10кВ	Цели отключения выключателя
3(4) секции шин 6-10кВ (прим. 2)	Цели отключения выключателя



Отключитель отдела Q1	Цели управления отключителя
Цели УРОВ 110-220кВ (только для ПС „Мостик“)	Цели управления отключителя
Отключение линии 110-220кВ W2(W1) (прим. 1)	Цели отключения выключателя
4(3) секции шин 6-10кВ	Цели отключения выключателя
2(1) секции шин 6-10кВ	Цели отключения выключателя

Примечания:

1. При отсутствии аппаратуры АМКА-АВПА данные цели используются для отключения выключателя в схеме БЧ защиты линии.
2. Для трансформатора с одним выключателем на стороне НН цели из схемы исключаются, аппаратура не используется.
3. Для трансформатора с двумя выключателями на стороне НН используется блок управления БУ503-78, для трансформатора с одним выключателем на стороне НН-блок управления БУ504-78; цели защиты в этом случае подключаются к автомату SG1.
4. Для ПС „Блок линия-трансформатор с отделителем“ цели не используются.
5. Цели используются при включенной ремонтной перемычке для ПС со схематип „Мостик“ и „два блока с неавтоматической перемычкой“.

Перечень аппаратуры

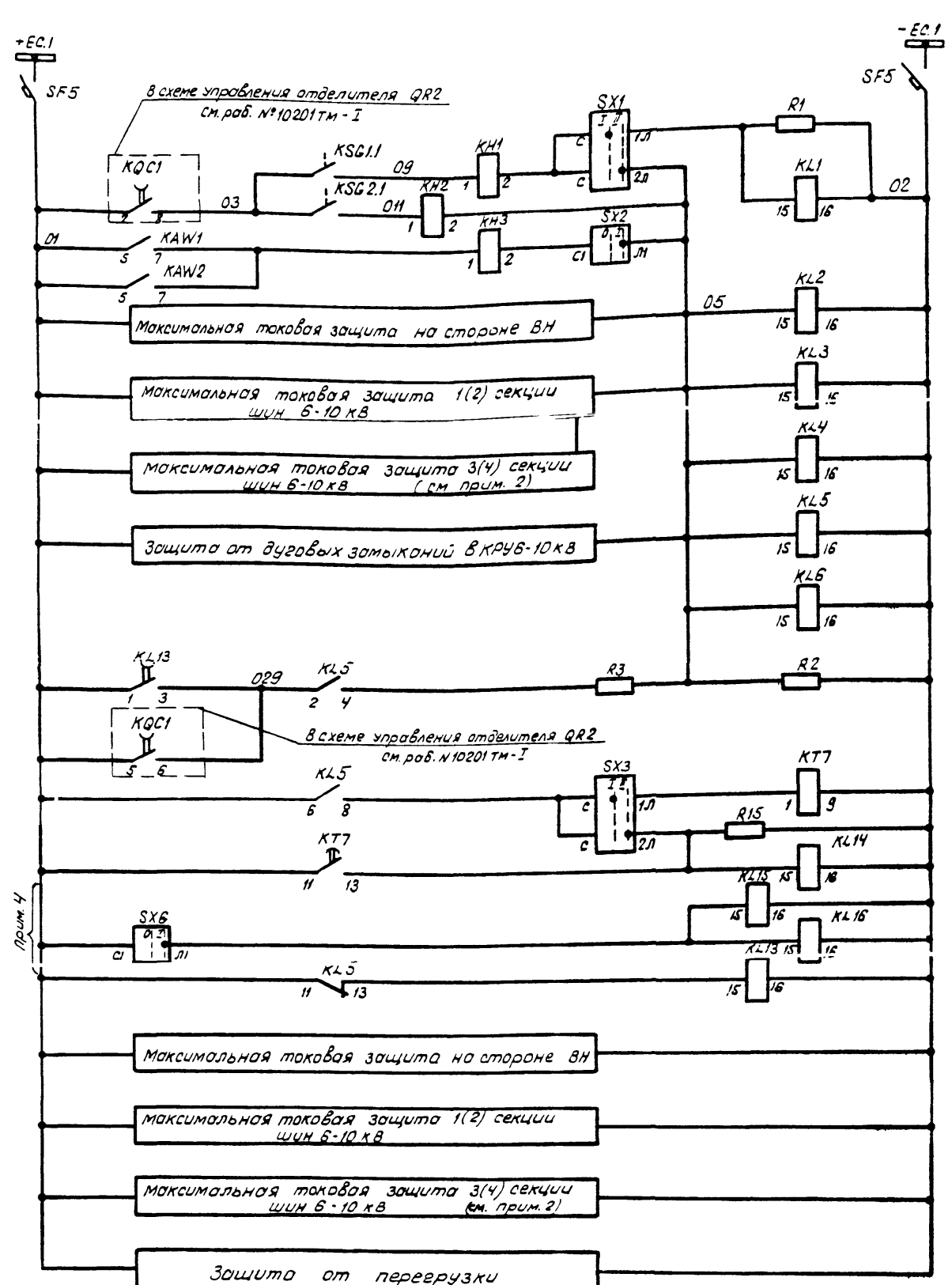
Место установки по схеме	Позиционное обозначение по схеме	Наименование	Тип	Техническая характеристика	кВт	Примечан.
	KL2	Табло световое	ТСМ	220В	1	
		Лампа к табло	Ц-220-10	220В; 10Вт	1	
	KL3	Арматура сигнальная	АС-12015	220В	1	
	KA W1, KA W2	Реле тока	ДЗТ-11	220В	2	
	KN1 ÷ KN3	Реле указательное	РЗУИ-30-85871	0,05А	3	
	KN4, KN5	Реле указательное	РЗУИ-21-85011	0,1А	2	
	KL1 ÷ KL5	Реле промежуточное	РП16-14	220В	5	4/2
	KL6	Реле промежуточное	РП17-54	220В	1	
	KL14 ÷ KL16	Реле промежуточное	РП16-14	220В	3	4/2
	KL13	Реле промежуточное	РП18-74	220В	1	4/1
	KT7	Реле времени	РВ-01	0,1 ÷ 10с	1	
	R1	Резистор	С5-358-15	3,3кОм ± 10%	1	
	R2	Резистор	С5-358-50	1,2кОм ± 10%	1	
	R3	Резистор	С5-358-10	0,1кОм ± 10%	1	
	R4, R5	Резистор	С5-358-50	1кОм ± 10%	2	
	R6	Резистор	С5-358-25	3,9кОм ± 10%	1	
	SG1 ÷ SG3	Блок испытательный	БИ-4		3	
	SX1, SX3	Переключатель	ПП1-16/4С	исполнем.1	2	
	SX2, SX6 ÷ SX11	Переключатель	ПВ1-16	исполнем.1	7	
	VD1 ÷ VD3	Комплект диодов	КД 205А	500В; 0,5А	3	
	R15	Резистор	С5-358-10	5,1кОм ± 10%	1	
	SF5 или SF1	Выключатель автоматический	АП506-2МТ	1кА = 2,5А 10с = 3,51к.р.	1	2п б.к
	KSG1; KSG2	Реле газовое			2	Комплектно с тр-ром

1032574/1.21/58

Схема выполнена на листах 17, 18.

Привязан:	
Изм. №	407-03-504.88 331
Схемы и низковольтные комплектные устройства защиты трансформаторов 110-220кВ для ПС с упрощенными схемами	
Трансформатор Т1(Т2) двухобмоточный	Страниц Лист Листов рп 17
Н.контр. Рыжкова Ю.В. 03.12	Энергосеть проект г. Москва 1988г
Моч. пп. Рыжкова Ю.В.	
Сук. р. Титава И.В.	
Иванова Р.В.	
Копировал: Пароманова	
формат А2	

Альбом 1



Шинки управления и обмотки (см. прим. 3)

Трансформатора

РПН

Газовая защита

Дифференциальная защита

Выходные

промежуточные

точные

реле

Цели самоудерживания выходных реле

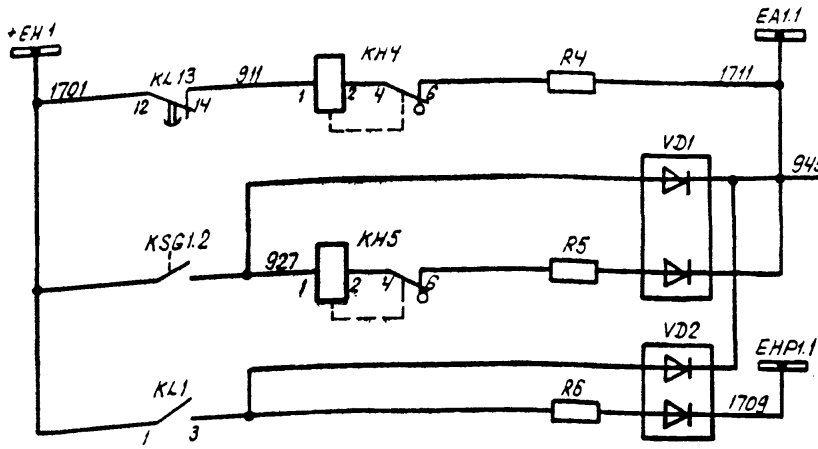
Реле включения короткозамыкателя

Реле характеризующие ремонтный процесс

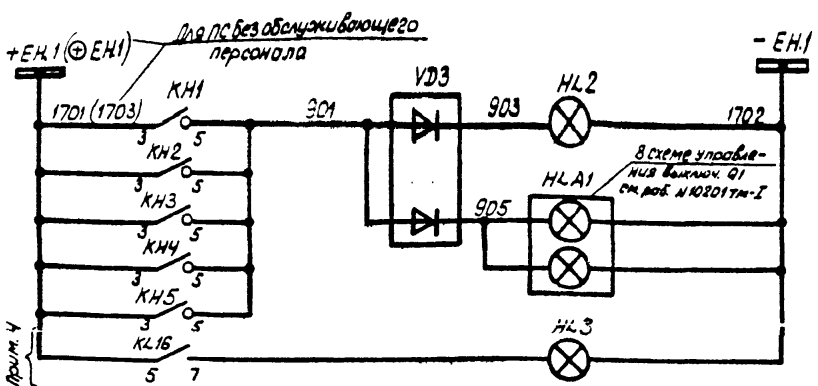
Контроль исправности цепей оперативного тока

Резервные

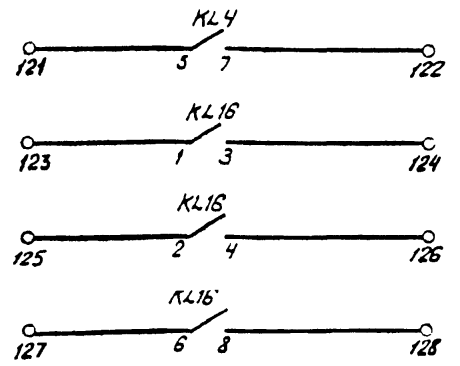
защиты



в схему передачи индивидуальных сигналов на диспетчерский пункт (только для ПС без обслуживающего персонала)



для ПС без обслуживающего персонала



Неисправность цепей оперативного тока

Газовая защита трансформатора

Общепанельное табло "Указатель не поднят"

Табло "Трансформатор"

ремонтная переключена

Резервные контакты

Лист № 1

Листов 1

Дата

10325 ТМ-1

схема выполнена на листах 17, 18 10325 ТМ-1/1.22/58

Привязан:			
407-03-504.88		ЭЗ1	
Схемы и низковольтные комплектные устройства защиты трансформаторов 110-220 кВ для ПС с упрощенными схемами			
Трансформатор Т1(Т2) двухобмоточный		Страниц	Лист
		рп.	18
Защита от внутренних повреждений (ВФ) защита с реле ДЗТ-11). Схема полная.		Энергосетьпроект г. Москва 1988г	
Копировал: паромонова		формат А2	

Ряды зажимов панели основных защит типа ЭПЗ 1039-89 двухобмоточного трансформатора

Альбом I

Лист № 001  
Итого в альбоме 10 листов

**Левая баковина**

02	Защита трансформатора	T2
A571	1 q	SG 1:2
B571	3 q	SG 1:4
C571	5 q	SG 1:6
A411	8 q	SG 2:2
C411	10 q	SG 2:4
N411	12 q	SG 2:6
A431	15 q	SG 3:2
C431	17 q	SG 3:4
N431	19 q	SG 3:6
Земля	22	SG 3:5
01	24 q	KL 13:1
05	29 q	KL 6:15
09	32	KH 1:1
011	33	KH 2:1
029	34	KL 13:3
02	36 q	KL 1:16
+EH.11701	41 q	KL 13:12
	42 q	KL 13:12
	43 q	KL 13:12
	44 q	KL 13:12
	45	KL 16:5
903	46	VD 3
905	47 q	VD 3
927	49	KH 5:1
945	50	KH 3:6
	51 q	VD 1
	52 q	VD 1
	53	VD 2
	54 q	VD 2
	55 q	VD 2
EAL11771	57 q	VD 1
	58 q	VD 1
	59	HL 3
-EH.11702	60	HL 3
02	Цепи выключателя Q1-мостика	T2 Прим.4
1	61 q	KL 3:1
	62 q	KL 3:1
	63	KL 3:3
33	64	KL 3:3
	65	KL 3:3

**Продолжение левой баковины**

02	Цепи отключателя ВК2 и короткого замыкания (КЗ)	T2
201	66 q	KL 2:6
	67 q	KL 3:6
261	69	KL 8:8
251	70	KL 3:8
283	71	KL 4:3
	72	
204	73	KL 4:2
202	74 q	KL 4:4
	75 q	
02	Цепи выключателя Q1	T2
101	76 q	KL 3:2
	77 q	
	78	
133	79	KL 3:4
	80	
Д21	81 q	KL 4:1
	82 q	
	83	
Д93-2	84	KL 4:3
	85	
02	Цепи выключателя Q4	T2 Прим.3
401	86 q	KL 3:5
	87 q	
	88	
433	89	KL 3:7
	90	
Д41	91 q	KL 4:2
	92 q	
	93	
Д93-4	94	KL 4:4
	95	
02	Цепи пуска в.ч. сигнала	T2
W2...	96 q	KL 6:9
	97 q	
W2...	98 q	KL 6:10
	99 q	
W2...	100	SX 7:11
W2...	101	SX 8:11
02	Цепи УРОВ	T2 Прим.4
AR5	102	KL 4:6
	103	
AR9	104	SX 9:11
	105	

**Продолжение левой баковины**

02	Ремонтный режим	T2 Прим.2
Д11	106 q	KL 4:5
	107 q	
Д31	108 q	KL 15:1
	109 q	
Д93-1	110	KL 5:7
	111	
Д93-3	112	KL 5:3
	113	
W1...	114 q	KL 15:2
	115 q	
W1...	116 q	KL 15:6
	117 q	
W1...	118	SX 10:11
W1...	119	SX 11:11
	120	
02	Контакты	T2
	121	KL 4:3
	122	KL 4:7
	123	KL 16:1
	124	KL 16:3
	125	KL 16:2
	126	KL 16:4
	127	KL 16:6
	128	KL 16:8
	129	
	130	
	131	
	132	
	133	
	134	

**Правая баковина**

01	Защита трансформатора	T1
SG1-2	q1	A571
	q2	
SG1-4	q3	B571
	q4	
SG1-6	q5	C571
	q6	
	q7	
SG2-2	q8	A411
	q9	
SG2-4	q10	C411
	q11	
SG2-6	q12	N411
	q13	
SG3-2	q15	A431
	q16	
SG3-4	q17	C431
	q18	
SG3-6	q19	N431
	q20	
	q21	
SG3-5	q22	Земля
	q23	
KL13:1	q24	01
	q25	
	q26	
	q27	
	q28	
KL6:15	q29	05
	q30	
	q31	
KH1:1	q32	09
KH2:1	q33	011
KL13:3	q34	029
	q35	
KL1:16	q36	02
	q37	
	q38	
	q39	
KL1:4	q40	1701+EH.1
	q41	
KL13:12	q42	
KL15:3	q43	
	q44	
KL16:5	q45	
VD3	q46	903
	q47	905
	q48	
KH3:1	q49	921
KH3:6	q50	
VD1	q51	945
	q52	
	q53	
VD2	q54	1709 EHP11
	q55	
	q56	
VD1	q57	1711 EAL1
	q58	
	q59	
HL3	q60	1702-EH.1
01	Цепи выключателя Q1-мостика	T1 Прим.4
KL3:1	q61	1
	q62	
	q63	
KL3:3	q64	33
	q65	

**Продолжение правой баковины**

01	Цепи отключателя ВК2 и короткого замыкания (КЗ)	T1
KL2:6	q66	
KL3:6	q67	201
	q68	
KL2:8	q69	261
KL3:8	q70	251
KL4:3	q71	283
	q72	
KL4:2	q73	204
KL14:4	q74	202
	q75	
01	Цепи выключателя Q1	T1
KL3:2	q76	101
	q77	
	q78	
KL3:4	q79	133
	q80	
KL4:1	q81	Д11
	q82	
	q83	
KL4:3	q84	Д93-1
	q85	
01	Цепи выключателя Q4	T1 Прим.3
KL3:5	q86	401
	q87	
	q88	
KL3:7	q89	433
	q90	
KL4:2	q91	Д31
	q92	
	q93	
KL4:4	q94	Д93-3
	q95	
01	Цепи пуска в.ч. сигнала	T1
KL6:9	q96	W1...
	q97	
KL6:10	q98	W1...
	q99	
SX7:11	q100	W1...
SX8:11	q101	W1...
01	Цепи УРОВ	T1 Прим.4
KL4:6	q102	AR5
	q103	
SX9:11	q104	AR7
	q105	

**Продолжение правой баковины**

01	Ремонтный режим	T1 Прим.2
KL15:5	q106	Д21
	q107	
KL15:1	q108	Д41
	q109	
KL5:7	q110	Д93-2
	q111	
KL5:3	q112	Д93-4
	q113	
KL15:2	q114	W2...
	q115	
KL15:6	q116	W2...
	q117	
SX10:11	q118	W2...
SX11:11	q119	W2...
	q120	
01	Контакты	T1
	121	
	122	
	123	
	124	
	125	
	126	
	127	
	128	
	129	
	130	
	131	
	132	
	133	
	134	
00	Общешагн. ное табло	HL2
HL2	q1	903
	q2	903
	q3	
HL2	q4	1702-EH.1
	q5	

Изменение рядов зажимов для ПС без обслуживающего персонала (прим. 5)

**Примечания.**

1. Марки цепей даны для ПС со схемой "Мостик". Для ПС с блочными схемами марки А571, Б571, С571 заменяются на А542, Б542, С542 соответственно.
2. Цепи и аппаратура используются только для ПС со схемами на стороне ВН "Мостик" и два блока линия-трансформатор с неавтоматической переключкой.
3. Цепи и аппаратура используются только для трансформатора с двумя датчиками на стороне ВН.
4. Цепи и аппаратура используются только для ПС со схемой "Мостик".
5. Ряды зажимов даны для ПС с обслуживающим персоналом, для ПС без обслуживающего персонала даны изменения рядов зажимов.
6. Марки цепей уточняются при конкретном проектировании.

10225 ТМ/1.1.23/58

407-03-504.88 331

Схемы и низковольтные комплектные устройства защиты трансформаторов 110-220 кВ для ПС с упрощенными схемами.

Трансформатор Т1(Т2) двухобмоточный.

Энергосетьпроект. г. Москва 1999г.

Станд. Лист Листов РП 19

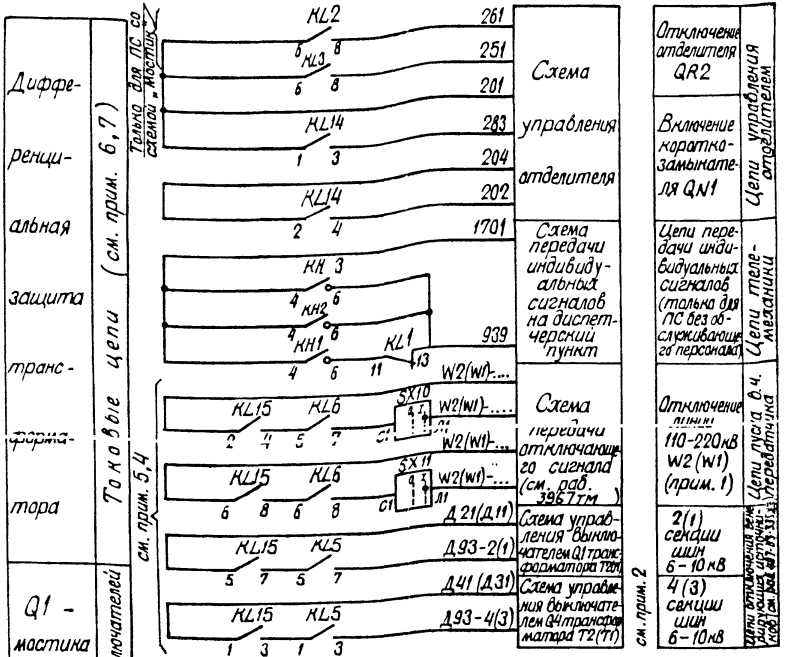
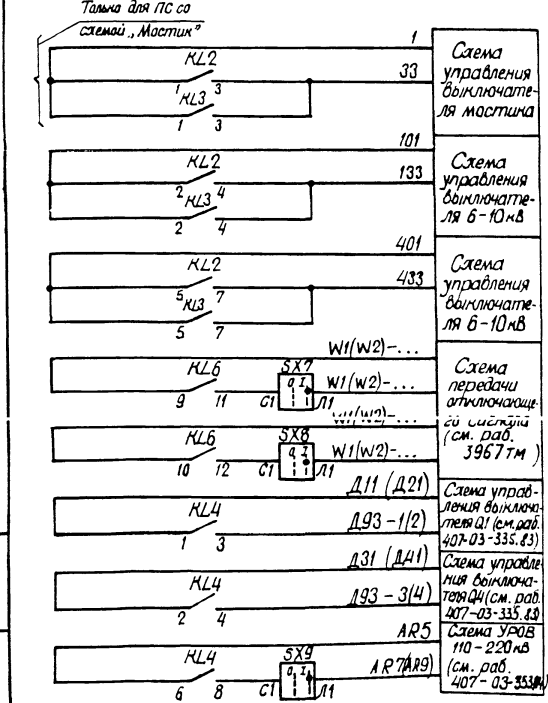
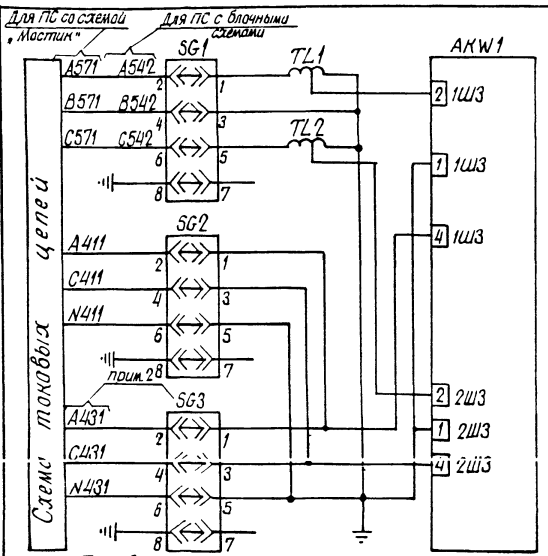
И.инж. Рыбкина Е.В. Нач. ПТП Рыбкина Е.В. Рук. гр. Титова И.В. Инженер Деминский А.В.

Защита от внутренних повреждений (ФФ. Защита соевые (ДЗТ-П) схема подключения НКУ

Копирован ф.к. Формат А2



Албом 1



Примечания:

1. При отсутствии аппаратуры АНКА-АВПА данные цепи используются для останова в.ч. передатчика в схеме в.ч. защиты линии.
2. Для трансформатора с одним выключателем на стороне НН цепи из схемы исключаются, аппаратура не используется.
3. Для трансформатора с двумя выключателями на стороне НН используется блок управления БУ503-78, для трансформатора с одним выключателем на стороне НН - блок управления БУ504-78; цепи защиты в этом случае подключаются к автомату SF1.
4. Для ПС, блок линия-трансформатор с отделителем цепи не используются.
5. Цепи используются при отключенной ремонтной перемычке для ПС со схемами "Мостик" и "Два блока с неавтоматической перемычкой".
6. Подключение к зажимам АКW1 показано условно и уточняется расчетом при конкретном проектировании.
7. Промежуточные трансформаторы тока АТ-31 применяются при подключении тяговых цепей к трансформаторам тока с вторичным током 1А; промежуточные трансформаторы тока АТ-32 - при подключении тяговых цепей к трансформаторам тока с вторичным током 5А. Тип промежуточных трансформаторов и номера зажимов уточняются при конкретном проектировании.
8. Промежуточные трансформаторы тока ТЛ3, ТЛ4 в данной схеме не используются, но могут быть использованы при конкретном проектировании на стороне НН трансформатора.

Перечень аппаратуры

Место установки	Позиционное обозначение по схеме	Наименование	Тип	Техническая характеристика	К-во	Примечан.
	KL2	Табло световое	ТСМ	220В	1	
	-	Лампа к табло	Ц-220-10	220В; 10Вт	1	
	HL3	Арматура сигнальная	АС-12015	220В	1	
	AKW1	Защита дифференциальная	Д37-21	220В	1	
	KN1 ÷ KN3	Реле указательное	РЭУИ-30-38871	0,05А	3	
	KN4, KN5	Реле указательное	РЭУИ-41-38811	0,1А	2	
	KL1 ÷ KL5, KL14 ÷ KL16	Реле промежуточное	РП16-14	220В	8	4/2
	KL6	Реле промежуточное	РП17-54	220В	1	
	KL13	Реле промежуточное	РП18-74	220В	1	4/1
	KT7	Реле времени	РВ-01	0,1 ÷ 10 с	1	
	R1	Резистор	С5-358-15	3,3кΩ ± 10%	1	
	R2	Резистор	С5-358-50	1,2кΩ ± 10%	1	
	R3	Резистор	С5-358-10	0,1кΩ ± 10%	1	
	R4, R5	Резистор	С5-358-50	1кΩ ± 10%	2	
	R6	Резистор	С5-358-25	3,9кΩ ± 10%	1	
	R15	Резистор	С5-358-10	5,1кΩ ± 10%	1	
	SG1 ÷ SG3	Блок испытательный	БИ-4		3	
	SX1, SX3	Переключатель	ПП1-16/4С	исполн. 1	2	
	SX2, SX6 ÷ SX11	Переключатель	ПВ1-16	исполн. 1	7	
	TL1, TL2	Трансформатор промежуточный	АТ31 или АТ32		2	Прим. 7
	TL3, TL4	Трансформатор промежуточный	АТ32		2	Прим. 8
	VD1 ÷ VD3	Комплект диодов	КД 205А	500В; 0,5А	3	
	SF5 или SF1	Выключатель автоматический	АПС05-2МТ	U <sub>н.р.</sub> = 2,5кВ I <sub>отс.</sub> = 3,3 кА	1	2п. б.к.
	KS61, KS62	Реле газовое			2	Комплект с ПП-ром

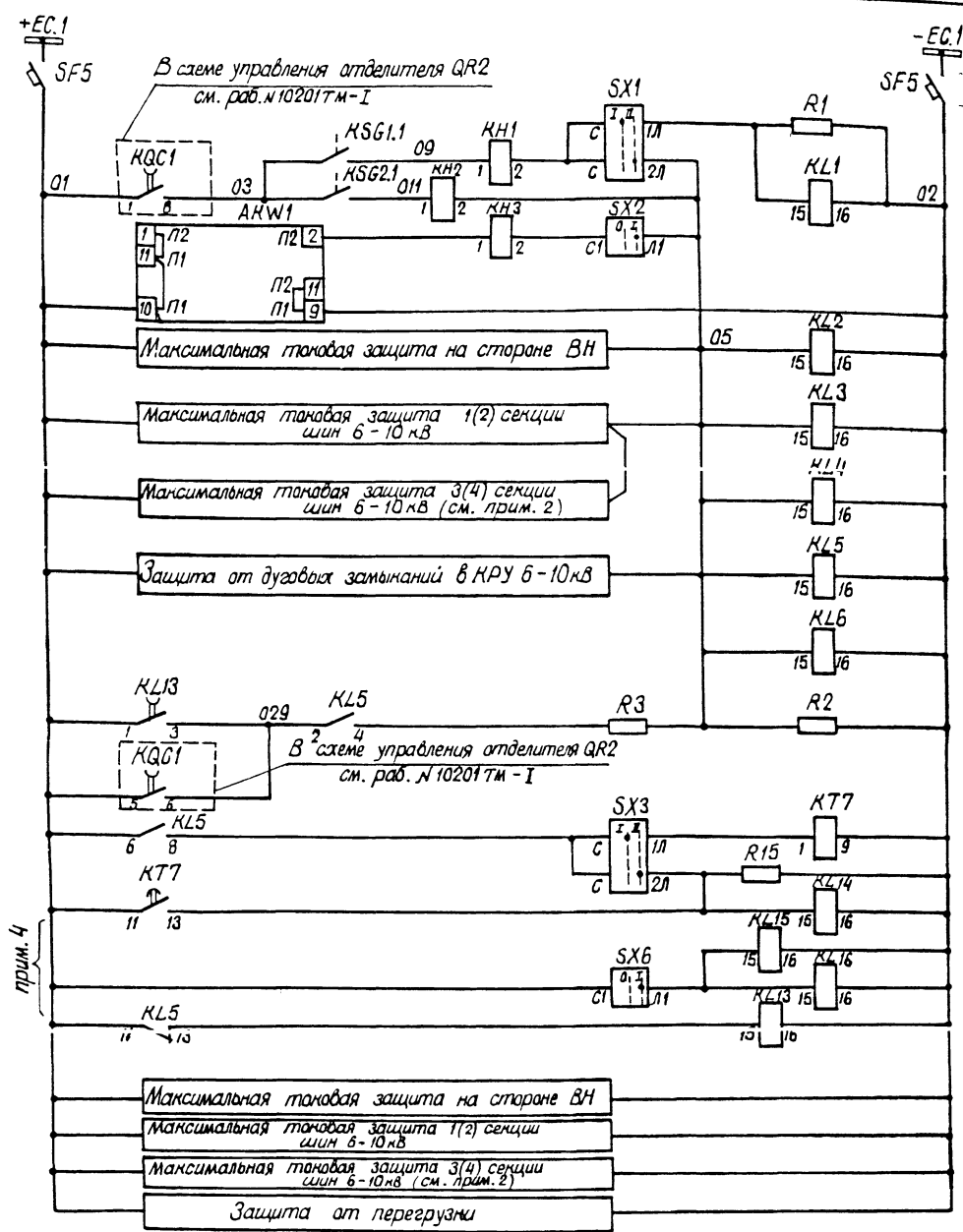
Схема выполнена на листах 20, 21. 1038574/1 12/24/58

Привязан:			
407-03-504.88 331			
Схемы и называемые комплектные устройства защиты трансформаторов 110-220кВ для ПС с упрощенными схемами.			
Трансформатор Т1 (Т2) двухобмоточный		Стандарт	Лист
Защита от внутренних повреждений (инт. защита с реле ДЗТ-21) схема полка.		Энергообъект	проект г. Москва 1988г.
Капировал: Формат А2			

Усть. № мод. 1038574-1

Усть. № мод. 1038574-1

Альбом 1



- Максимальная токовая защита на стороне ВН
- Максимальная токовая защита 1(2) секции шин 6-10 кВ
- Максимальная токовая защита 3(4) секции шин 6-10 кВ (см. прим. 2)
- Защита от перегрузки

Шинки управления и автоматы (см. прим. 3)

трансформатора

Газовая защита

Дифференциальная защита

Выходные

промежуточные

реле

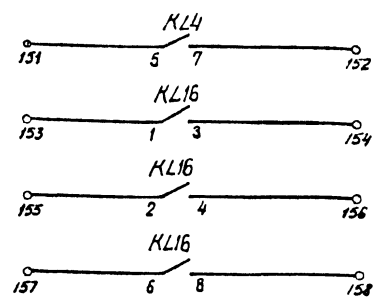
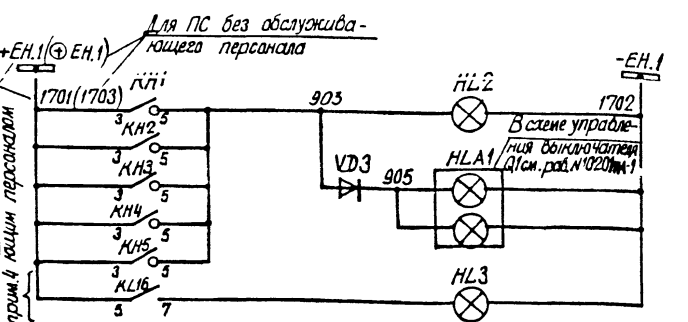
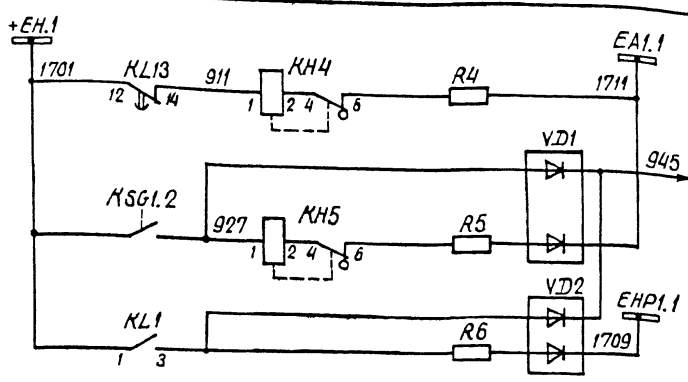
Цепи самоудерживающего выходящего реле

Реле выключения магнитного выключателя

Реле характеризующие ремонтный режим

Контроль исправности цепей оперативного тока

Резервные защиты



- Неисправность цепей оперативного тока
- Газовая защита
- трансформатора
- Общепanelное табло "Указатель не погасит"
- Табло "Трансформатор"
- Ремонтная переключена
- Резервные контакты

Цепи оперативного тока для ПС обслуживаемых при помощи кнопок персонала

Схема выполнена на листах 20, 21. 10.39.57/1/12.5/53

Прибыло:			
Инв. №			
407-03-504.88		331	
Схемы и низковольтные комплектные устройства защиты трансформаторов 110-220 кВ для ПС с упрощенными схемами.			
Н. катод	Рыбкина	Рыбкина	Рыбкина
Нач. ПТО	Рыбкина	Рыбкина	Рыбкина
Рис. эд.	Титова	Титова	Титова
Ст. инж.	Васильева	Васильева	Васильева
Инженер	Ремешова	Ремешова	Ремешова
Трансформатор Т1(Т2) двухобмоточный		Страницы: Лист 21 из 21	
Защита от внутренних повреждений трансформатора с помощью дифференциальной защиты с реле ДЗТ-21. Схема полная.		Энергосетьпроект г. Москва 1986г.	
Надирова:		Формат А2	

10325 ТМ-1  
Масштаб и дата  
Взам. инв. №

Ряды зажимов нетиповой панели основных защит (с реле ДЗТ-21) двухобмоточного трансформатора

Альбом 1

Левая боковина

О1	Защита трансформатора	Т1(Т2)
A571	1 а	SG1:2
	2 б	
B571	3 а	SG1:4
	4 б	
C571	5 а	SG1:6
	6 б	
A4H	7 а	SG2:2
	8 б	
C4H	9 а	SG2:4
	10 б	
N4H	11 а	SG2:6
	12 б	
	13 б	
A431	14 а	SG3:2
	15 б	
C431	17 а	SG3:4
	18 б	
N431	19 а	SG3:6
	20 б	
	21	
	22 а	TL3
	23 а	SG2:1
	24 б	AKW1:1234
	25 а	TL3
	26 а	TL4
	27 а	SG2:3
	28 а	AKW1:2134
	29 а	TL4
	30	
	31 а	TL4
	32 а	TL2
земля	33 б	SG3:5
	34	
O1	35 а	KL5:6
	36 б	
	37 б	
	38 б	
	39	
O5	40 а	KL6:15
	41 б	
	42 б	
	43	
O9	44	KN1:1
O11	45	KN2:1
U23	76	KL3:2
	47	
O2	48 а	KL6:16
	49 б	
	50 б	
	51	
	52 а	KN2:4
	53 б	
+ЕН1 1701	54 б	KL13:12
	55 б	KN2:3
	56 а	
	57	KL16:5
	58	
	59	KN2:5
903	60	

продолжение левой боковины

305	61 а	VD3
	62 б	
	63	
927	64	KN5:1
	65	KN2:6
	66	
945	67 а	VD1
	68 б	
	69	
ЕН11 1702	70 а	VD2
	71 б	
	72	
ЕН11 1711	73 а	VD1
	74 б	
	75	
-ЕН1 1702	76	HL3
	77	
	78	
	79	
	80	
O1	Цели выключателя Q1-мостика	Т1(Т2) прим. 4
	81 а	KL3:1
	82 б	
	83	
33	84	KL3:3
	85	
O1	Цели аппаратов Q1-Q2 и катушки замыкателя Q1H	Т1(Т2) прим. 4
201	86 а	KL3:6
	87 б	KL2:6
	88	
251	89	KL3:8
261	90	KL2:8
283	91	KL14:3
	92	
204	93	KL14:2
202	94 а	KL14:4
	95 б	
O1	Цели выключателя Q1	Т1(Т2)
101	96 а	KL3:2
	97 б	
	98	
133	99	KL3:4
	100	
Д11(Д21)	101 а	KL4:1
	102 б	
	103	
Д93-1(2)	104	KL4:3
	105	

Правая боковина

О1	Цели выключателя Q4	Т1(Т2) прим. 3
KL2:5	106	401
	107	
	108	
KL2:7	109	433
	110	
KL4:2	111	Д31(Д41)
	112	
KL4:4	114	Д93-3(4)
	115	
O1	Цели пуска в ч. сигнала	Т1(Т2)
KL6:9	116	W1(W2)...
	117	
KL6:10	118	W1(W2)...
	119	
SX7:Л1	121	W1(W2)...
	122	
SX8:Л1	124	W(W2)...
	125	
O1	Цели УРОВ	Т1(Т2) прим. 4
KL4:6	128	AR5
	127	
SX9:Л1	128	AR7(AR9)
	129	
	130	
O1	Ремонтный режим	Т1(Т2) прим. 2
KL15:5	131	Д21(Д11)
	132	
	133	
KL15:1	134	Д41(Д31)
	135	
KL5:7	137	Д93-2(1)
	138	
KL5:3	139	Д93-4(3)
	140	
KL15:2	141	W2(W1)...
	142	
KL15:6	143	W2(W1)...
	144	
	145	
SX10:Л1	146	W2(W1)...
	147	
	148	
SX11:Л1	149	W2(W1)...
	150	

Продолжение правой боковины

О1	Контакты Т1(Т2)	
KL4:5	151	
KL4:7	152	
KL16:1	153	
KL16:3	154	
KL16:2	155	
KL16:4	156	
KL16:6	157	
KL16:8	158	
	159	
	160	
	161	
	162	
	163	
	164	
	165	
O0	Общепольное табло HL2	
HL2	1	903
	2	
	3	
HL2	4	1702-ЕН1
	5	

Изменение ряда зажимов для ПС без обслуживающего персонала (прим. 5)

	52 а	KN2:4
+ЕН1 1701	53 а	
	54 б	KL13:12
	55 а	KN2:3
ЕН1 1703	56 б	
	57	KL16:5
939	65	KN2:6

Примечания:

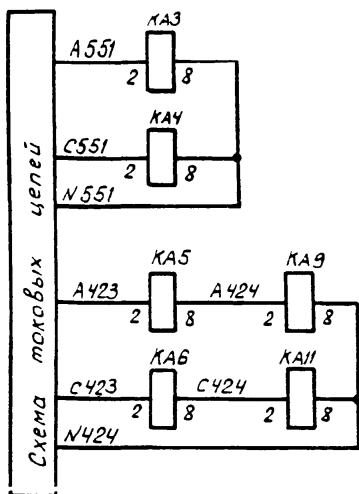
1. Марки токовых целей даны для ПС со схемой „Мостик.“
2. Для ПС с блочными схемами марки А571, В571, С571 заменяются на А542, В542, С542 соответственно.
3. Цели и аппаратура используются только для ПС со схемой „Мостик“ и „два блока линия-трансформатор с неавтоматической перемычкой.“
4. Цели и аппаратура используются только для трансформатора с двумя выключателями на стороне НН.
5. Цели и аппаратура используются только для ПС со схемой „Мостик“ на стороне ВН.
6. Ряды зажимов даны для ПС с обслуживающим персоналом. Для ПС без обслуживающего персонала даны изменения рядов зажимов.

10325ТМ/11.26/58

		407-03-504.88	331
Схемы и низковольтные комплектные устройства защиты трансформаторов 110-220кВ для ПС с упрощенными схемами			
Трансформатор Т1(Т2) двухобмоточный		Страниц	Лист
		лп	22
И.контр.	Рыб.плана	И.пр.	И.пр.
И.контр.	Рыб.плана	И.пр.	И.пр.
Р.контр.	Рыб.плана	И.пр.	И.пр.
И.контр.	Рыб.плана	И.пр.	И.пр.
Защита от внутренних пов. разрядов (для защиты с реле ДЗТ-21). Схема подключения НКС			
Капураев В.А.			
Энергосетьпроект. г. Москва 1989г.			
Формат А2			

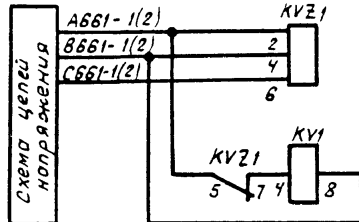
Шифр проекта: 10325ТМ-1  
Подпись и дата: 03.11.89

Альбом 1

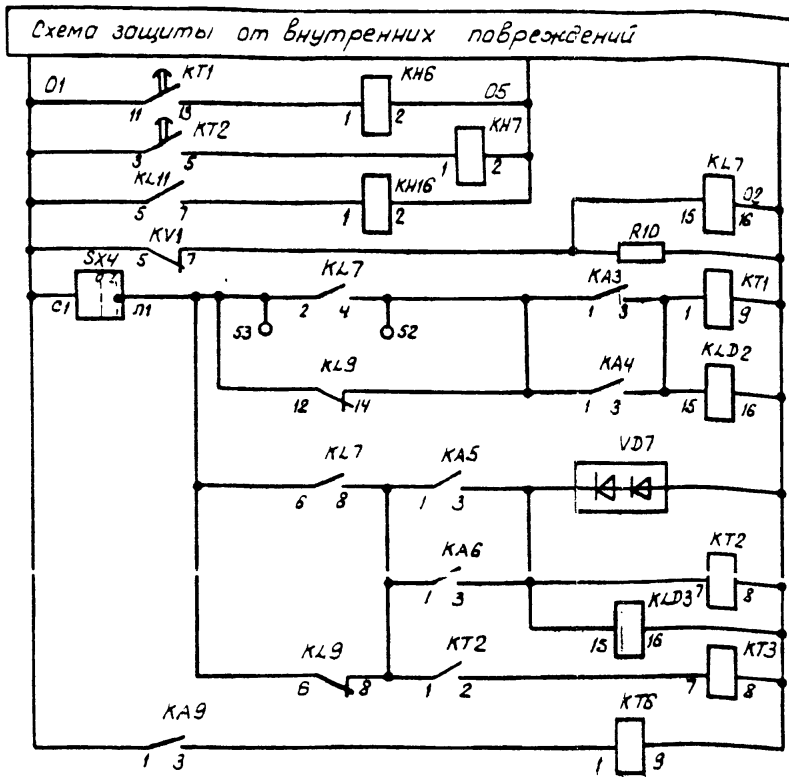


Максимальная токовая защита с пуском напряжения на стороне ВН трансформатора

Максимальная токовая защита 1(2) секции шин 6-10кВ, защита от перегрузки, реле тока



Пусковой орган напряжения максимальной токовой защиты 1(2) секции шин 6-10кВ



Входные цепи максимальной токовой защиты на стороне ВН и НН и защита от дуговых замыканий  
 Реле-поблизитель пускового органа напряжения 1(2) секции шин  
 Максимальная токовая защита с пуском на напряжении на стороне ВН  
 Максимальная токовая защита с пуском на напряжении 1(2) секции шин 6-10кВ  
 Защита от перегрузки

Цели оперативного тока

Примечания.

1. Тип реле КТ2, КТ3 должен уточняться при конкретном проектировании. На упорном контакте реле КТ3 и проскользящем контакте реле КТ2 должны быть установлены одинаковые выдержки времени.

2. Схема дана для варианта выполнения АВВ выключателя Q1 после срабатывания МТЗ на стороне НН. При этом цель блокирования АВР не используется. Если по решению энергосистемы после срабатывания МТЗ на стороне НН АВВ выключателя Q1 не осуществляется, цель с маркой 131 подключается к цепи с маркой 133 (марка 131 при этом исключается), а АВР секции 6-10кВ блокируется.

Перечень аппаратуры

Место установки	Позиционное обозначение по схеме	Наименование	Тип	Техническая характеристика	К-во	Примечание
Панель резервных алз 10кВ/2-8кВ	НЛ1	Табло световое	ТСМ	220В	1	
	—	Лампа	Ц-220-10	220В 10Вт	1	
	КА3, КА4	Реле тока	РТ140/...	... А	2	
	КА5, КА6	То же	РТ140/...	... А	2	
	КА9	То же	РТ140/...	... А	1	
	КА11	Реле тока	РТ140/...	... А	1	
	КН6, КН7, КН8	Реле указательное	РЭУИ-30-85871	0,05А	3	
	КН9 ÷ КН11	То же	РЭУИ-30-85841	0,025А	3	
	КН2, КН3	То же	РЭУИ-30-85081	0,5А	2	
	КН7	То же	РЭУИ-30-85841	0,025А	1	
	КЛ7	Реле промежуточное	РП16-14	220В	1	4/2
	КЛ9	То же	РП16-14	220В	1	2/1
	КЛД2, КЛД3, КЛ11	То же	РП17-54	220В	3	
	КТ1	Реле времени	РВ-01	220В 0,1-10с	1	
	КТ2, КТ3	То же	РВ-128	220В 0,25-3,5с	2	см. прим.1
КТ6	То же	РВ-132	220В 0,5-9с	1	с вышн. выключат. резерв.	
КТ8	То же	РВ-01	220В 0,1-10с	1		
КВ1	Реле напряжения	РН154/160	40 ÷ 160В	1		
КВ21	Фильтер-реле напряжения обратного последователя.	РНФ-1М		1		
Р7 ÷ Р9, Р14	Резистор	С5-35В-25	39 кОм ± 10%	4		
Р10	То же	С5-35В-10	5,1 кОм ± 10%	1		
Р12	То же	С5-35В-50	1,0 кОм ± 10%	1		
СХ4	Переключатель	ПВ1-16	исполнен.1	1		
ВД4 ÷ ВД7	Комплект выводов	КВ205А	0,5А; 500В	4		
ДРУ. Трансформатор	КСЛ1	Реле уровня масла			1	комплектно с трансформатором
	К3Т1	Термосигнализатор	ТС-100	100 °С	1	
	А1	Шкаф дутья			1	

схема выполнена на листах 23,24.

10325 ТМ/1 Л. 97/58

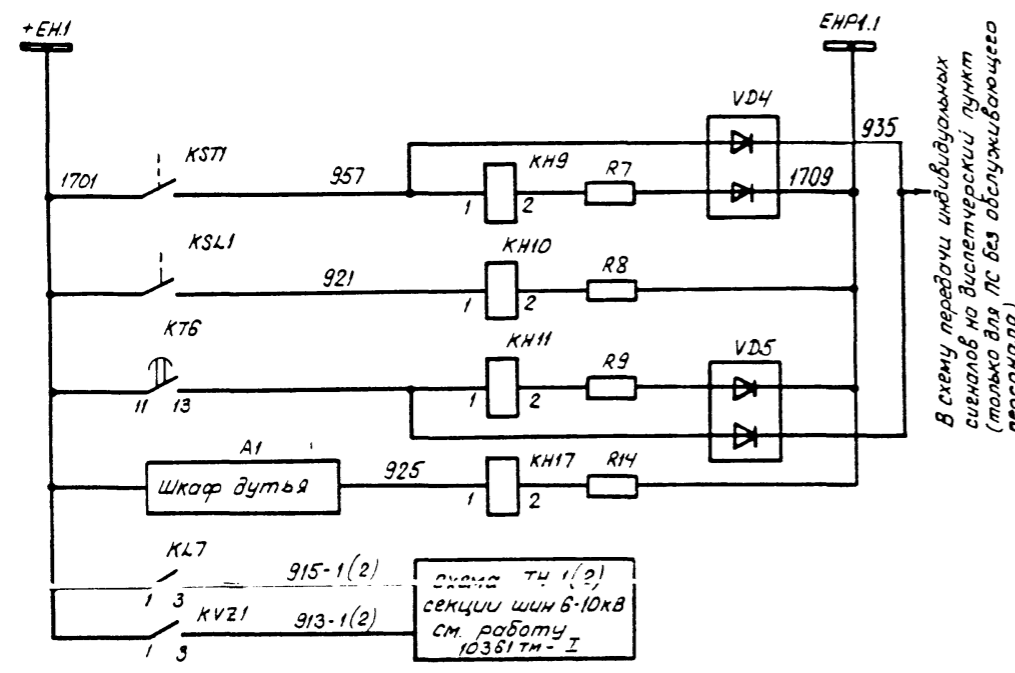
Инв. № по вв. 10325 ТМ-1

Подпись и дата

Взам. инв. №

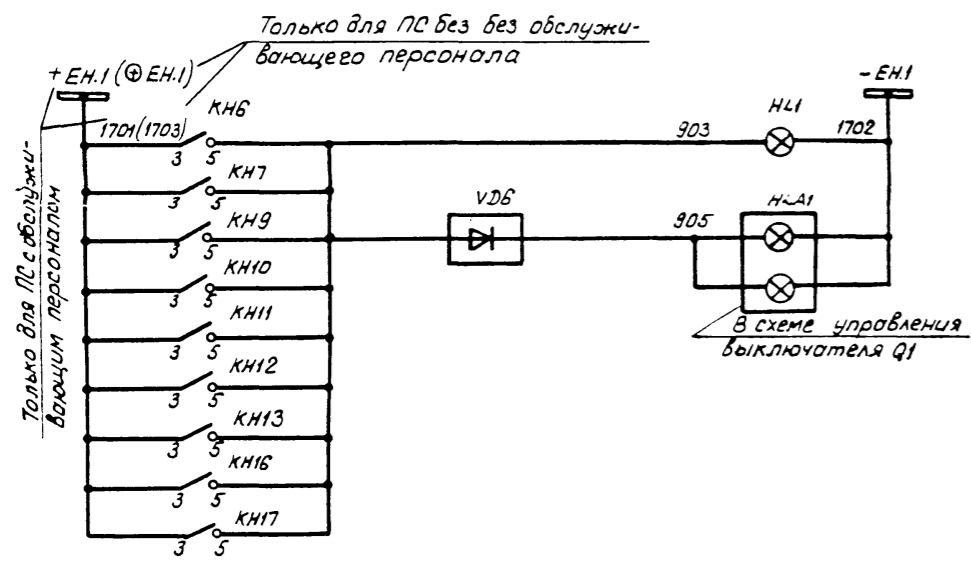
Привязан:		
Инд. №	407-03-504.88 331	
Схемы и низковольтные комплектные устройства защиты трансформаторов 110-220кВ для ПС с упрощенными схемами		
И.контр.	Рыбкина	Рыбкина
Нач. ПП	Рыбкина	Рыбкина
С.к.р.	Тихонова	Тихонова
Ст. инж.	Кривичко	Кривичко
Трансформатор Т1 (Т2) двухобмоточный с одним выключателем на стороне НН	Стандия	Лист 23
Резервные защиты. Схема полная.	Энергосетьпроект г. Москва 1988г	
Калибрвал: Параманова		формат А2

Альбом 1

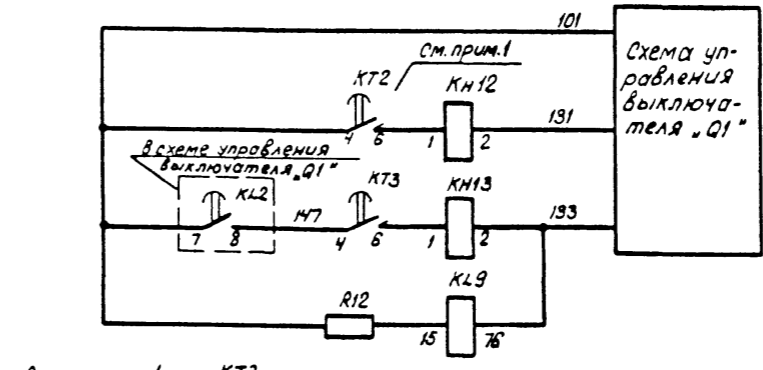


В схему переданы индивидуальные сигналы на диспетчерский пункт (только для ПС без обслуживающего персонала)

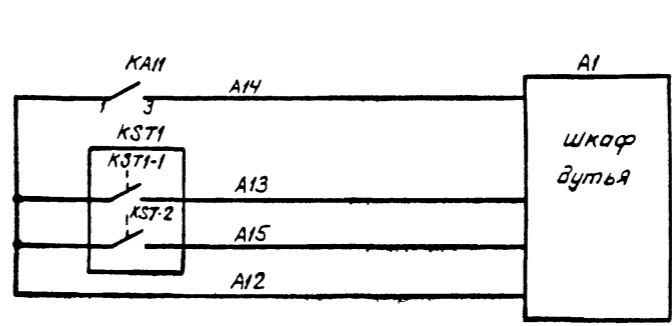
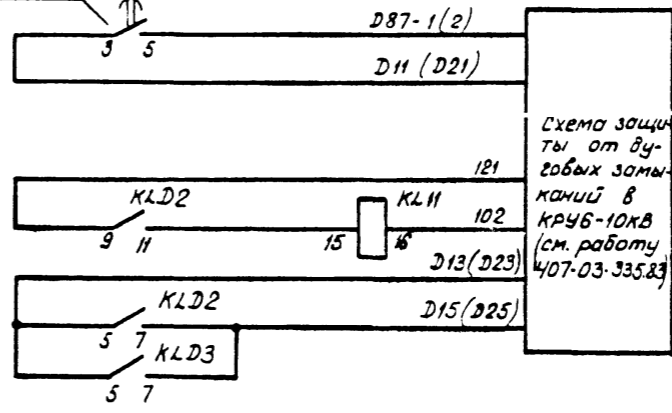
Перегрев масла трансформатора	Цели сигнализации
Понижение уровня масла трансформатора	
Перегрузка трансформатора	
Неисправность цепей охлаждения	
Неисправность 1(2) секции шин 6-10кВ	
Общепанельное табло "Указатель не поднят"	Цели сигнализации
Табло "трансформатор"	



Только для ПС обслуживаемых вахшим персоналом



См. примеч. 1



Цели отключения выключателя "Q1" (см. прим.2)	Цели выходные
Цель блокирования АВР 1(2) секции шин 6-10кВ (см. прим.2)	
Цели защиты от дуговых замыканий в шкафу выключателя "Q1"	Цели выходные
Цели пуска по току	
Цели пуска и останова по температуре	Цели охлаждения трансформатора

Схема выполнена на листах 23,24.

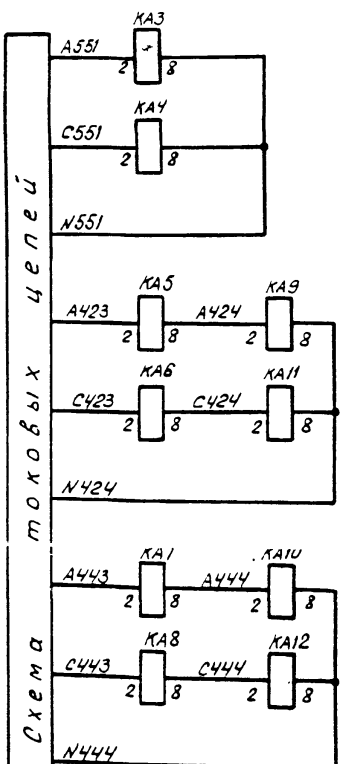
10325ТН/1.1.28/58

Изм. № подл. 10325 ТН-1  
Изм. № подл. 10325 ТН-1  
Изм. № подл. 10325 ТН-1

Привязан:	
Изм. №:	
407-03-504.88 331	
Схемы и низковольтные комплектные устройства защиты трансформаторов 110-220 кВ для ПС с упрощенными схемами.	
Трансформатор Т1(Т2) двухобмоточный с одним выключателем на стороне НН	Станд. Лист Листов
Н. контр. Рыбкина Нач. ПТТ Рыбкина Рук. эк. Титова Ст. инж. Придченко Инж. РЕМЕННИКОВ	03.12 КП КП КП
Резервные защиты. Схема полная.	Энергосетьпроект г. Москва 1988 г

Копировал: Парамонова  
Формат А2

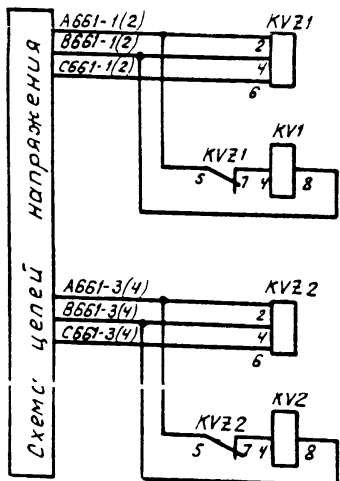
Альбом 1



Максимальная токовая защита с пуском напряжения на стороне ВН трансформатора

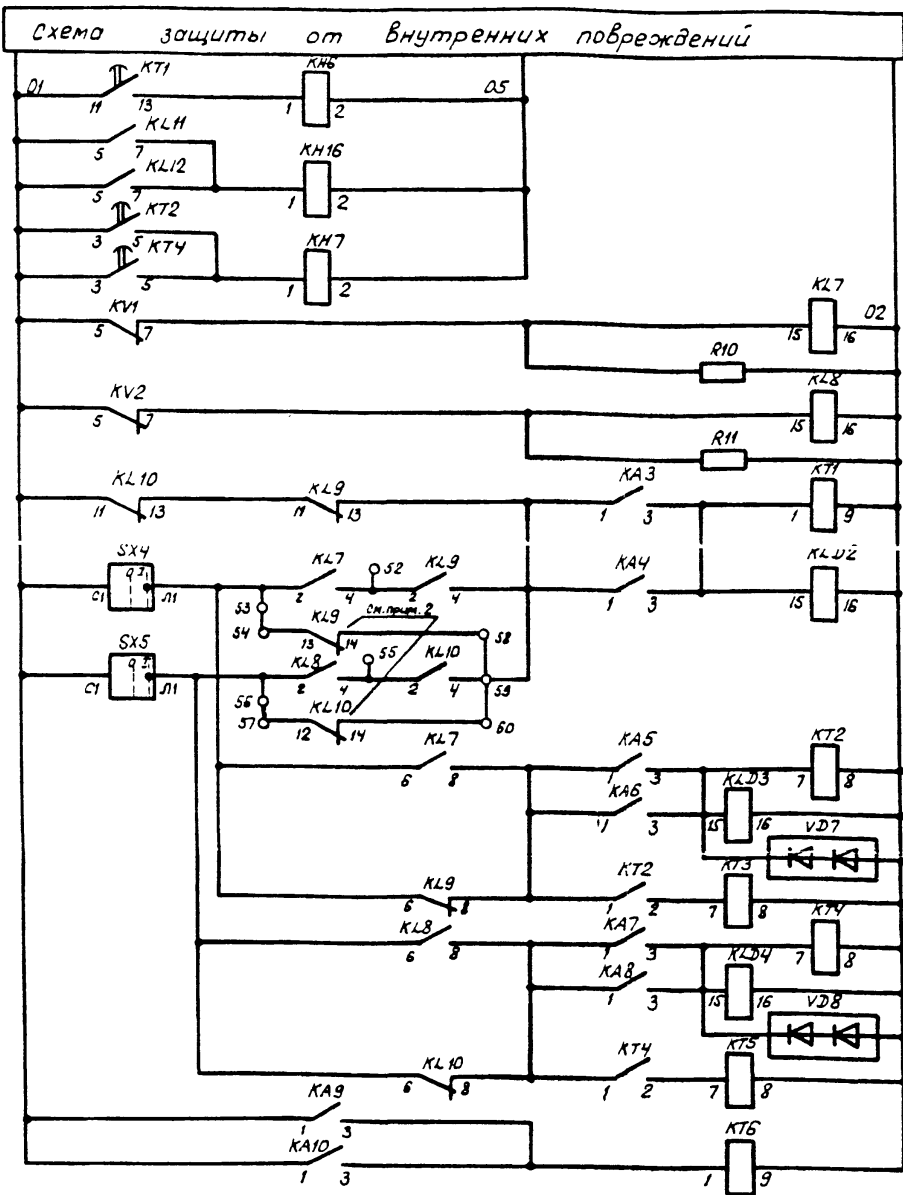
Максимальная токовая защита 1(2) секции шин 6-10кВ, защита от перегрузки, реле тока охлаждения

Максимальная токовая защита 3(4) секции шин 6-10кВ, защита от перегрузки, реле тока охлаждения



Пусковой орган напряжения максимальной токовой защиты 1(2) секции шин 6-10кВ

Пусковой орган напряжения максимальной токовой защиты 3(4) секции шин 6-10кВ



Выходные цепи максимальной токовой защиты на стороне ВН и НН и защиты от дуговых замыканий

Реле-побитригель пускового органа напряжения 1(2)с.ш. Реле-побитригель пускового органа напряжения 3(4)с.ш.

Максимальная токовая защита с пуском напряжения на стороне ВН

Максимальная токовая защита с пуском напряжения 1(2) секции шин 6-10кВ

Максимальная токовая защита с пуском напряжения 3(4) секции шин 6-10кВ

Защита от перегрузки

Перечень аппаратуры						
Место установки	Позиционное обозначение по схеме	Наименование	Тип	Техническая характеристика	К-во	Примечание
Панель резервных защит ЭПЗ 1032/1-87	KL1	Табла световое	ТСМ	220В	1	
	—	Лампа к тобло	Ц-220-10	220В; 10Вт	1	
	KA3, KA4	Реле тока	РТ140/...	... А	2	
	KA5 ÷ KA8	Реле тока	РТ140/...	... А	4	
	KA9, KA10	Реле тока	РТ140/...	... А	2	
	KA11, KA12	Реле тока	РТ140/...	... А	2	
	KN6, KN7, KN16	Реле указательное	РЭУ11-30-85В 71	0,05А	3	
	KN9 ÷ KN11, KN17	реле указательное	РЭУ11-30-85В 41	0,025А	4	
	KN12 ÷ KN15	Реле указательное	РЭУ11-30-850В 1	0,5 А	4	
	KL7, KL8	Реле промежуточное	РП16-14	220В	2	4/2
KL9, KL10	Реле промежуточное	РП16-14	220В	2	2/4	
KL2 ÷ KL4, KL11, KL12	Реле промежуточное	РП17-54	220В	5		
KT1	Реле времени	РВ-01	220В 0,1 ÷ 10с	1		
KT2 ÷ KT5	Реле времени	РВ-128 РВ-132	220В 0,25 ÷ 3,5с 220В 0,5 ÷ 9с	4	См. прим. 3	
KT6	реле времени	РВ-01	220В 0,1 ÷ 10с	1		
KV1, KV2	реле напряжения	РН154/160	40 ÷ 160В	2		
KVZ1, KVZ2	Фильтр-реле напряжения обратной последовательности	РНФР-1М		2		
R7 ÷ R9, R14	Резистор	С5-358-25	3,9кОм ± 10%	4		
R10, R11	Резистор	С5-358-10	5,1кОм ± 10%	2		
R12, R13	Резистор	С5-358-50	1,0кОм ± 10%	2		
SX4, SX5	Переключатель	ПВ1-16	Исполнение 1	2		
VD4 ÷ VD8	Комплект диодов	КД-205А	500В; 0,5А	5		
ОРУ Трансформатор	KS11	Реле уровня масла			1	Комплектно с трансформатором
	KS11	Термосигнализатор	ТС-100	100°C	1	
	A1	шкаф дутья			1	

Примечания.

- Схема дана для варианта выполнения АВВ выключателей Q1 и Q4 после срабатывания МТЗ на стороне НН. При этом цепи блокирования АВР не используются. Если по решению энергосистемы после срабатывания МТЗ по стороне НН АВВ выключателей Q1 и Q4 не осуществляется, цепи с марками 131 и 431 подключаются к цепям с марками 133 и 433 соответственно (марки 131 и 431 при этом исключаются), а АВР секции шин 6-10кВ блокируются.
- Контакт используется при возможности выполнения максимальной токовой защиты со стороны ВН без пуска напряжения в режиме отключенными выключателями Q1 и Q4 соответственно.
- Тип реле времени KT2, KT3 и KT4, KT5 уточняется при конкретном проектировании. На упорных контактах реле KT3, KT5 и на протаскывающихся контактах соответственно реле KT2, KT4 должны быть установлены одинаковые выдержки времени.

схема выполнена на листах 25,26. 1032574/1 Л.29/58

Лист № 1 из 1  
Листов 1  
Листов 1  
Листов 1

привязан:	
407-03-504.88	ЭЗ1
Схемы и низковольтные комплектные устройства защиты трансформаторов 110-220 кВ для ЛС с упрощенными схемами	
Трансформатор Т1(Т2) двухобмоточный с двумя выключателями на стороне НН	Лист 25
Резервные защиты. Схема полная.	Энергосеть проект г. Москва 1988г.
Копировал: Параманова	Формат А2



Левая боковина

О1	Защита трансформатора	T1(T2)
	1 0	
A551	2 0	КА3:2
	3 0	
C551	4 0	КА4:2
	5 0	
N551	6 0	КА4:8
	7 0	
A423	9 0	КА5:2
	10 0	
C423	11 0	КА6:2
	12 0	
N424	13 0	КА8:8
	14 0	КА11:8
	15 0	
C424	16 0	КА6:8
	17 0	КА11:2
	18 0	
A443	19 0	КА7:2
	20 0	
C443	21 0	КА8:2
	22 0	
N444	23 0	КА10:8
	24 0	КА12:8
	25 0	
C444	26 0	КА8:8
	27 0	КА12:2
	28 0	
	29 0	
A661-1(2)	30 0	KVZ1:2
	31 0	
B661-1(2)	32 0	KVZ1:4
	33 0	
C661-1(2)	34 0	KVZ1:6
	35 0	
	36 0	
A661-3(4)	37 0	KVZ2:2
	38 0	
B661-3(4)	39 0	KVZ2:4
	40 0	
C661-3(4)	41 0	KVZ2:6
	42 0	
	43 0	
	44 0	
	45 0	
01	46 0	КТ1:11
	47 0	
05	48 0	КН16:2
	49 0	КН6:2
	50 0	КН7:2
	51 0	
	52 0	КЛ7:4
	53 0	КЛ7:2
	54 0	КЛ9:12
	55 0	КЛ8:4
	56 0	КЛ8:2
	57 0	КЛ10:12
	58 0	КЛ9:14
	59 0	КЛ9:13
	60 0	КЛ10:14
	61 0	
	62 0	
02	63 0	
	64 0	КТ6:9
	65 0	

см. прим. 2

Продолжение левой боковины

1701+ЕН1	66 0	КТ6:11
	67 0	
	68 0	
	69 0	КН6:3
	70 0	КН17:3
1703+ЕН1	71 0	
	72 0	
957	73 0	КН9:1
921	74 0	КН10:1
925	75 0	КН17:1
915-1(2)	76 0	КЛ7:3
913-1(2)	77 0	КЛ7:3
915-3(4)	78 0	КЛ8:3
913-3(4)	79 0	КЛ7:3
	80 0	
1709+ЕН1	81 0	VD4
	82 0	
	83 0	RY4
	84 0	
935	85 0	VD4
	86 0	
	87 0	
903	88 0	КН6:5
	89 0	КН17:5
905	90 0	VD6
	91 0	
A12	92 0	КАМ:1
A14	93 0	КАМ:3
О1 Цепи выключателя „Q1“ T1(T2)		
	94 0	
101	95 0	КТ2:4
	96 0	
147	97 0	КТ3:4
131	98 0	КН12:2
133	99 0	КЛ9:16
	100 0	
	101 0	
О1 Цепи выключателя „Q4“ T1(T2)		
	102 0	
401	103 0	КТ4:4
	104 0	
447	105 0	КТ5:4
431	106 0	КН14:2
433	107 0	КЛ10:16
	108 0	
	109 0	
О1 Цепи блокировки АВР секции 6-10кВ T1(T2)		
	110 0	КТ5:3
Д31(Д41)	111 0	КТ5:5
Д87-3(4)	112 0	
	113 0	КТ3:3
ДН(Д21)	114 0	КТ3:5
Д87-1(2)	115 0	
	116 0	

см. прим. 2

Продолжение левой боковины

О1	Дугловая защита секций 6-10кВ	T1(T2)
121	117 0	КЛД2:9
	118 0	
102	119 0	КЛ11:16
	120 0	
Д13(Д23)	121 0	КЛД2:5
	122 0	
	123 0	
	124 0	
Д15(Д25)	125 0	КЛД2:7
	126 0	
421	127 0	КЛД2:10
	128 0	
402	129 0	КЛ12:16
	130 0	
	131 0	
Д33(Д43)	132 0	КЛД2:6
	133 0	
	134 0	
Д35(Д45)	135 0	КЛД2:8
	136 0	
Общепанельное тобло НЛ1		
	1 0	
903	2 0	НЛ1
	3 0	
1702-НЛ1	4 0	НЛ1
	5 0	

Примечания.

1. Ряды зажимов даны для двухобмоточного трансформатора с двумя выключателями на стороне НН. Для двухобмоточного трансформатора с одним выключателем на стороне НН даны изменения рядов зажимов (модификация 2).
2. Перемычки между зажимами устанавливаются в соответствии с полной схемой.

Левая боковина

	19 0	
	20 0	
	21 0	
	22 0	
	23 0	
	24 0	
	25 0	
	26 0	
	27 0	
	28 0	
	29 0	
	30 0	
	31 0	
	32 0	
	33 0	КЛ7:4
	34 0	КЛ7:2
	35 0	
	36 0	
	37 0	
	38 0	
	39 0	
	40 0	
	41 0	
	42 0	
	43 0	
	44 0	
	45 0	
	46 0	
	47 0	
	48 0	
	49 0	
	50 0	
	51 0	
	52 0	
	53 0	
	54 0	
	55 0	
	56 0	
	57 0	
	58 0	
	59 0	
	60 0	
	61 0	
	62 0	
	63 0	
	64 0	
	65 0	
	66 0	
	67 0	
	68 0	
	69 0	
	70 0	
	71 0	
	72 0	
	73 0	
	74 0	
	75 0	
	76 0	
	77 0	
	78 0	
	79 0	
	80 0	
	81 0	
	82 0	
	83 0	
	84 0	
	85 0	
	86 0	
	87 0	
	88 0	
	89 0	
	90 0	
	91 0	
	92 0	
	93 0	
	94 0	
	95 0	
	96 0	
	97 0	
	98 0	
	99 0	
	100 0	
	101 0	
	102 0	
	103 0	
	104 0	
	105 0	
	106 0	
	107 0	
	108 0	
	109 0	
	110 0	
	111 0	
	112 0	
	113 0	
	114 0	
	115 0	
	116 0	
	117 0	
	118 0	
	119 0	
	120 0	
	121 0	
	122 0	
	123 0	
	124 0	
	125 0	
	126 0	
	127 0	
	128 0	
	129 0	
	130 0	
	131 0	
	132 0	
	133 0	
	134 0	
	135 0	

1032574/1 л. 31/58

Альбом 1  
Инв. № 1032574-1  
Листы 1 и 2  
Всего листов 2

407-03-504.88 Э31		
Схема и низковольтные комплектные устройства защиты трансформаторов 110-220кВ для ПС с упрощенными схемами трансформаторов Т1(Т2) двухобмоточными		
Н.контр. Рыбкина	Рыбкина	10.12.12
Нач. ПТП Рыбкина	Рыбкина	10.12.12
Рук. зр. Титова	Титова	10.12.12
Инж. Ренкина	Ренкина	10.12.12
Резервные защиты. Схема подключения НКУ.		Энергосетпроект г. Москва 1988г
Статус	Лист	Листов
рп	27	

Копировал: Парамонова формат А2



Алюмин

Примечания.

1. При отсутствии аппаратуры АНКА-АВПА данные цепи используются для останова в.ч. передатчика в схеме в.ч. защиты линии.
2. Для трансформатора с одним выключателем на стороне НН цепи из схемы исключаются, аппаратура не используется.
3. Для трансформатора с двумя выключателями на стороне НН используется блок управления БУ 501-78, для трансформатора с одним выключателем на стороне НН - блок управления БУ 502-78, цепи защиты в этом случае подключаются к автомату SF1.
4. Для ПС „ блок линия-трансформатор с отделителем” цепи не используются.
5. Цепи используются при включенной ремонтной перемычке для ПС со схемами „ Мостик” и „ Два блока линия - трансформатор с неавтоматической перемычкой.”

15051

Перечень аппаратуры

Место установки	Позиционное обозначение по схеме	Наименование	Тип	Техническая характеристика	К-во	Примечание
	HL2	Табло световое	ТСМ	220В	1	
	—	Лампа к табло	4-220-10	220В; 10Вт	1	
	HL3	Арматура сигнальная	АС-12015	220В	1	
Панель основных защит	КАН1:КАН3	Реле тока дифференциальное	ДЗТ-11		3	
	КН1: КН3	Реле указательное	РЗУ11-30-35871	0,05А	3	
	КН4, КН5	Реле указательное	РЗУ11-21-45071	0,1А	2	
	KL1: KL5, KL7, KL17	Реле промежуточное	РП16-14	220В	7	4/2
	KL6	Реле промежуточное	РП17-54	220В	1	
	KL18:KL20	Реле промежуточное	РП16-14	220В	3	4/2
	KL21	Реле промежуточное	РП18-74	220В	1	4/1
	KT11	Реле времени	РВ-01	Q1: 10с	1	
	R1	Резистор	05-358-15	2,3кОм ± 10%	1	
	R2	Резистор	05-358-50	1,2кОм ± 10%	1	
	R3	Резистор	05-358-10	0,1кОм ± 10%	1	
	R4, R5	Резистор	05-358-50	1кОм ± 10%	2	
	R6	Резистор	05-358-25	3,9кОм ± 10%	1	
	R10	Резистор	05-358-10	5,1кОм ± 10%	1	
	SG1, SG2	Блок испытательный	БН-4		2	
SG3, SG4	Блок испытательный	БН-6		2		
SX1, SX3	Переключатель	ПП1-16/4с	исполн. 1	2		
SX2, SX4, SX5, SX11-SX12	Переключатель	ПВ1-16	исполн. 1	7		
VD1-VD3	Комплект диодов	КД 205А	500В; 0,5А	3		
Блок управления трансформатором	SF5 или SF1	Выключатель автоматический	АН506-2МТ	U <sub>н.р.</sub> = 2,5кV I <sub>отс.</sub> = 3,5кA, н.р.	1	2п.б/к
	KS61, KS62	Реле звуковое			2	комплектно с тв-вом

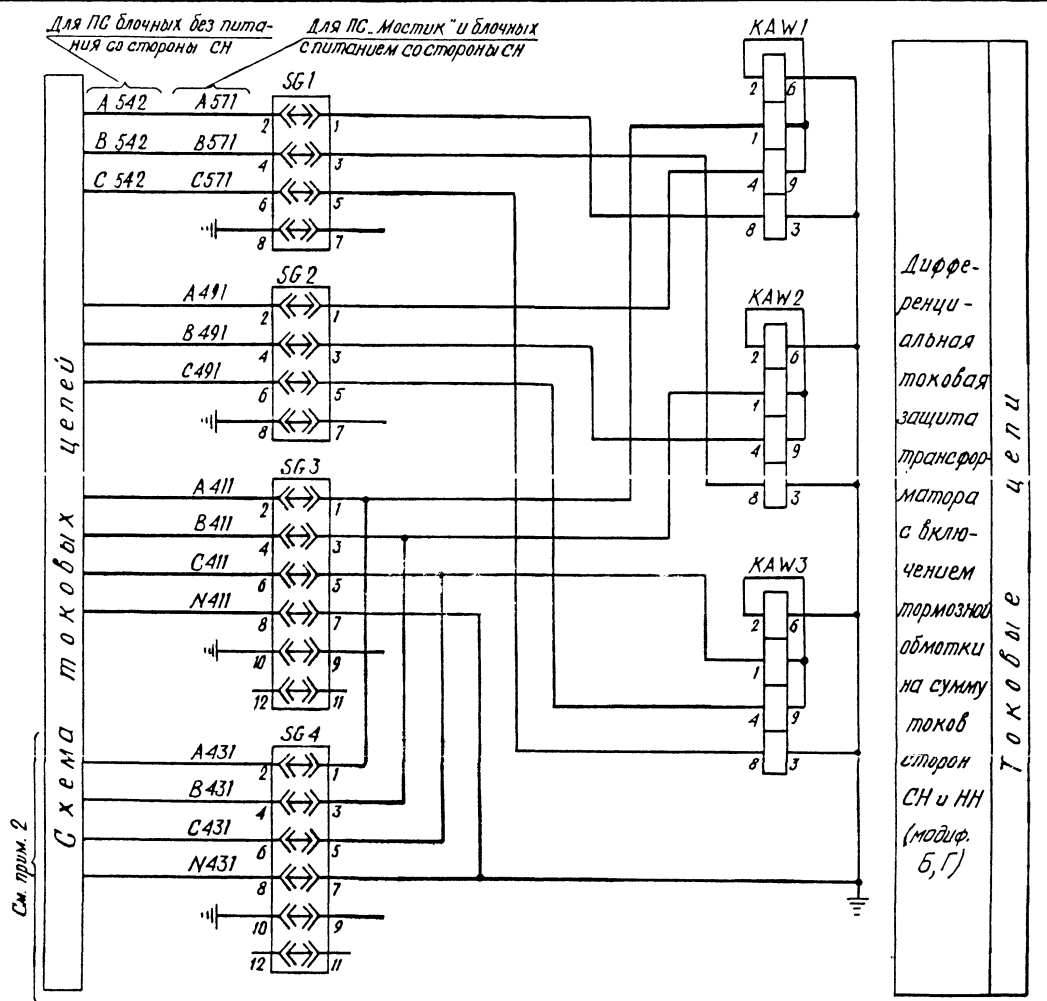
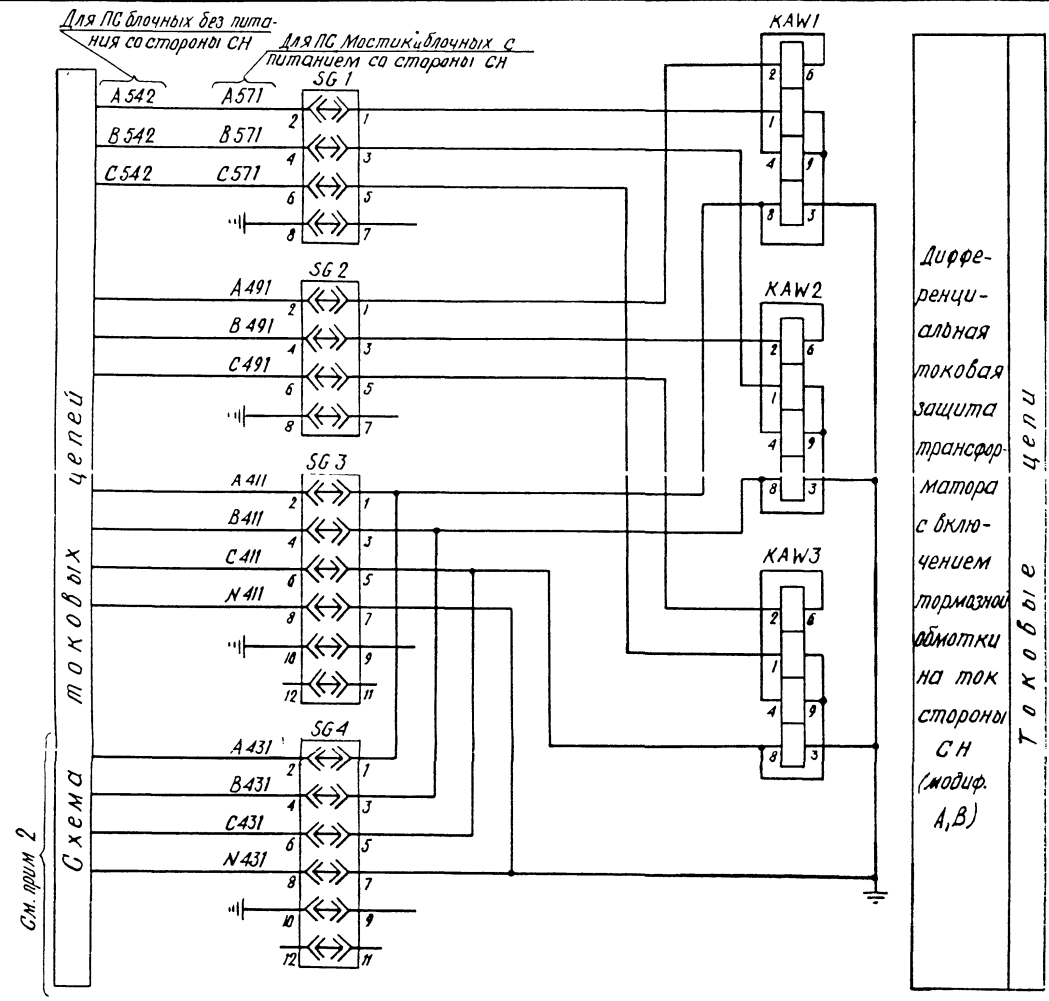
1032574/л.32/58

Схема выполнена на листах 28,29,30,31.

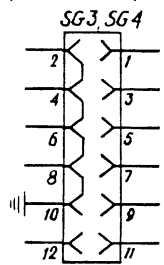
Привязан:		
Инд.н	4 07 - 03 - 504.88	931
Схемы и низковольтные комплектные устройства защиты трансформаторов 110-220кВ для ПС с упрощенными схемами		
Трансформатор Т1(Т2)	Лист	Листов
трехобмоточный	РП	28
И.контр. Рыбкина	10/22	0210
Нач. ПП Рыбкина	10/22	0210
Рук. респ. Титова	10/22	0210
Инженер Реминский	10/22	0210
Защита от внутренних повреждений (диф. защита с реле ДЗТ-11). Схема полная.		Энергосетьпроект г. Москва 1988г.
Калиравап		Формат А2

Инд.н подл. (подпись и дата) 1032574-1

Алюмин



Положение контактов испытательных  
блоков при снятой рабочей крышке



1032574/1.1.33/58

Схема выполнена на листах 28, 29, 30, 31.

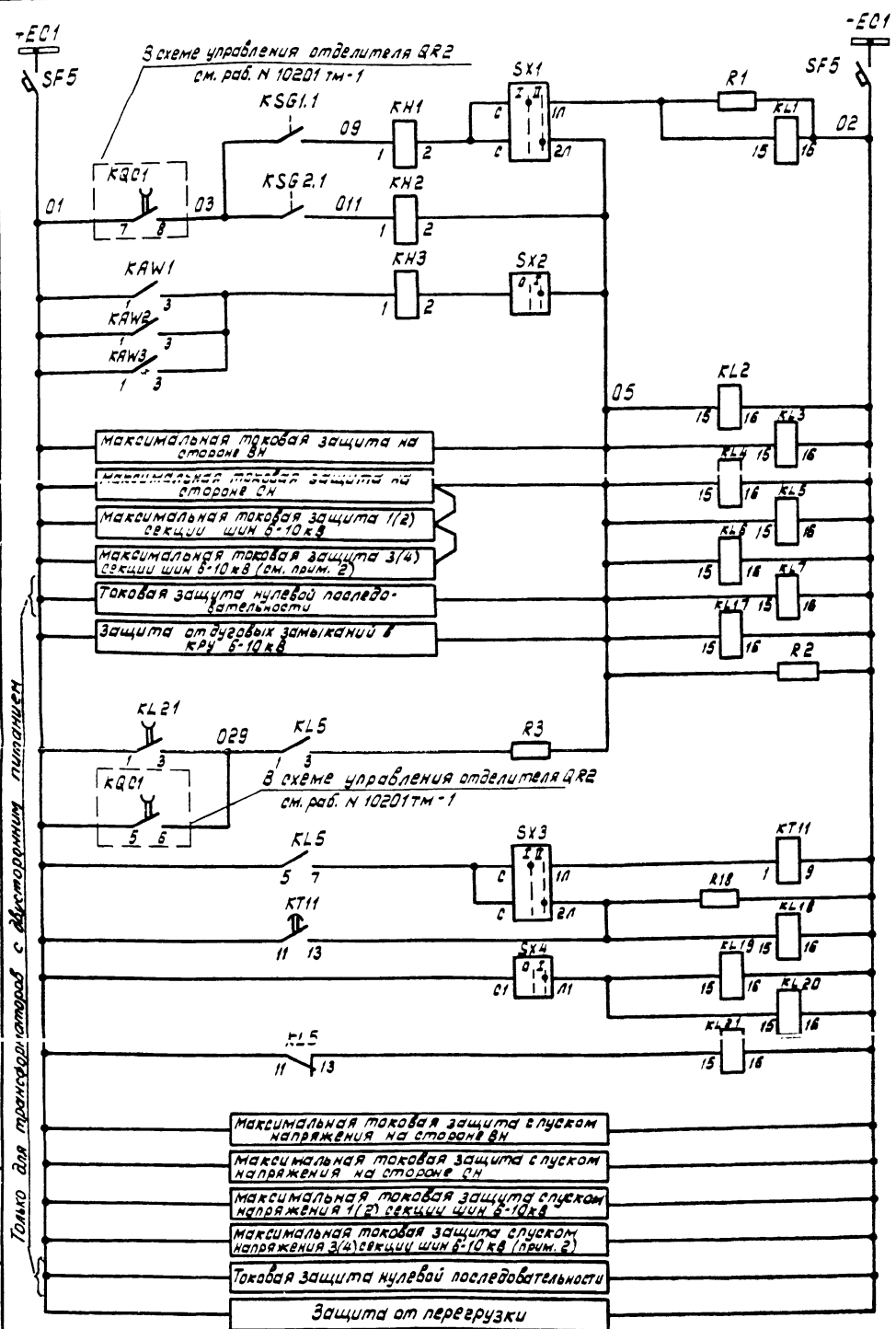
Изд. и год 1983 25.11-1

Листов и дата 3 лист, вид А

Прибязан:			
407-03-504.88		331	
Схемы и низковольтные комплектные устройства электрических трансформаторов 110-220 кВ для ПС с указанными схемами.			
Н. контр. Рыжкова	Р. 12	Трансформатор Т1 (Т2) трехобмоточный.	Стадия Лист Листов РП 29
Нач. ПП Рыжкова	Р. 12	Защита от внутренних по- вреждений (эф. защита с веле ДЗТ-П). Схема полная.	Энергопроект г. Москва 1988 г.
Рук. эр. Титов	Р. 12		
Ст. инж. Васильева	Р. 12		
Инженер Ремекина	Р. 12		

Копировал А. Ли Формат А 2

Альбом 1



Только для трансформаторов с дублирующим питанием

Шунты управления  
иной обмотки  
(см. прим. 3)

Трансформаторная защита

РПН

Токовая защита

Дифференциальная защита

Свободные

Промежуточные реле

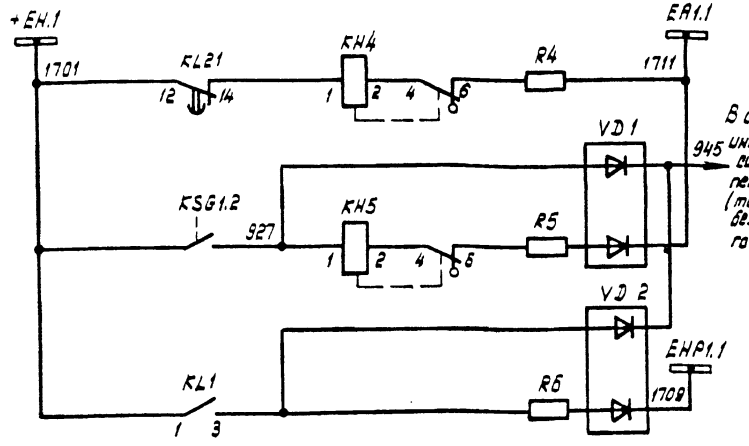
Цели самозащиты выходящих реле

Реле включения короткозамыкателя

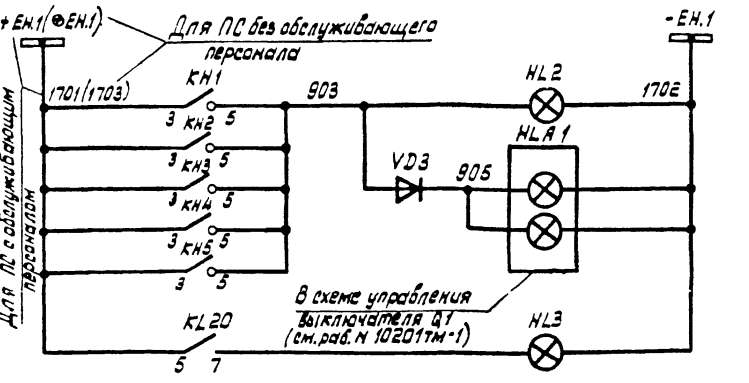
Реле, характеризующие режимы (см. прим. 4)

Контроль исправности цепей оперативного тока

Резервные защиты



В схему передачи индивидуальных сигналов на диспетчерский пункт (только для ПС без обслуживающего персонала)



Для ПС с обслуживающим персоналом

Для ПС без обслуживающего персонала

В схеме управления выключателя QT (см. раб. N 102017M-1)

Неисправность цепей оперативного тока

Газовая защита

Трансформатора

Исцеляющее табло "Указатель не поднят"

Табло "Трансформатор"

Ремонтная переключатель включена (см. прим. 4)

Цели оперативного тока

Изм. по д. 103957M-1

Листов 3

Всего листов 1

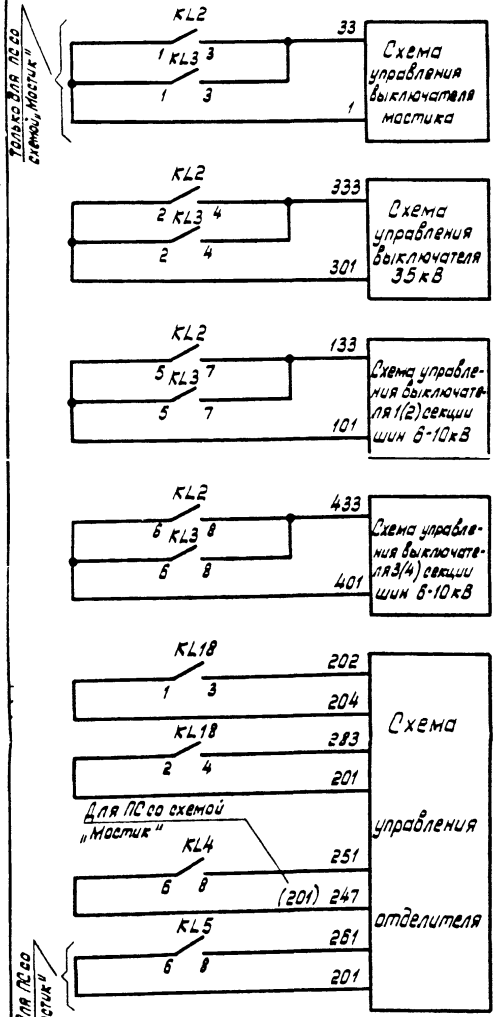
103957M/л. 34/58

Схема выполнена на листах 28, 29, 30, 31.

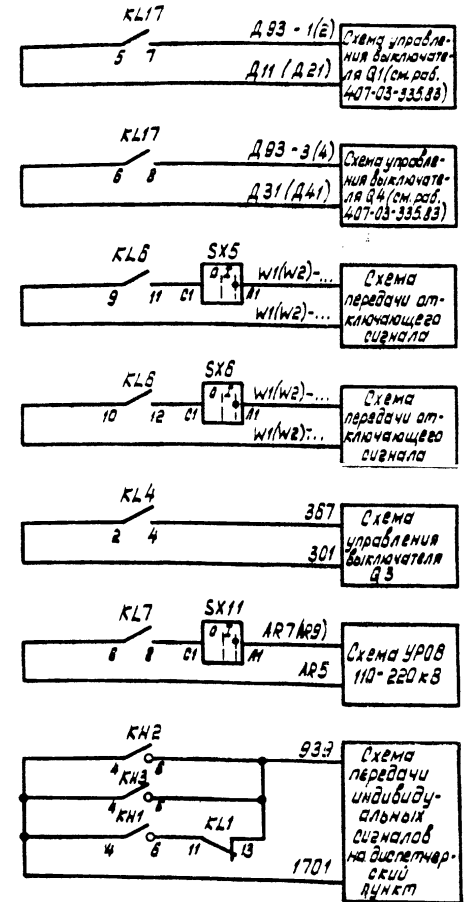
Имя, Ф.И.О.		Приказан:	
Имя, Ф.И.О.		407-03-504.88 331	
Схемы и низковольтные комплектные устройства защиты трансформаторов 110-220кВ для ПС с управляемыми схемами			
Трансформатор Т1(Т2)		Стадия	Лист
трехобмоточный		РП	30
защита от внутренних повреждений (диф. защита с реле ДЗТ-11), схема полная.		Энергосетьпроект. г. Москва. 1988г.	

Копирован. Формат А2

Альбом 1



Q1-мостика	Цепи отключения выключателей
Q3	
Q1	
Q4 прим. 2	
Включение короткозамыкателя QN1	Цепи управления отделителя
Отключение отделителя QR2	



1(2) секции шин 6-10 кВ  
Цели отключения генературы (см. прим. 4, 5)

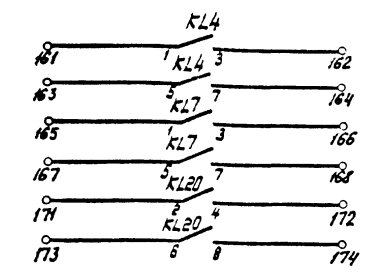
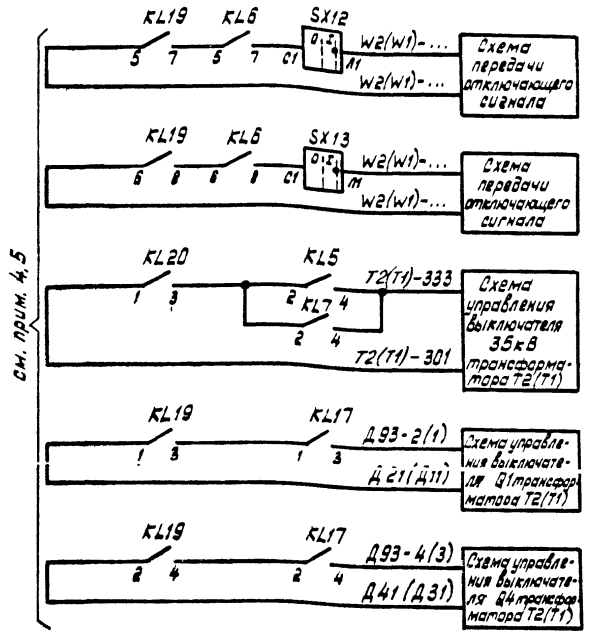
3(4) секции шин 6-10 кВ (прим. 2)  
Цели отключения генературы (см. прим. 4, 5)

Отключенные линии 110-220 кВ W1(W2) (прим. 1)  
Цели пуска в.ч. переводов (см. прим. 4, 5)

Запрет АПВ выключателя Q3

Цели УРОВ 110-220 кВ (только для ЛЭС «Мостик») (см. раб. 407-03-335.83)  
Цели передачи индивидуальных сигналов (только для ЛЭС без оборудования персонала)

Цели телемеханики



Отключение линии 110-220 кВ W2(W1) (прим. 1) (см. раб. 396.7ТМ)	Цели пуска в.ч. переводов
Цели отключения выключателя Q3 трансформатора T2(T1)	
2(1) секции шин 6-10 кВ	Цели отключения генературы (см. раб. 407-03-335.83)
4(3) секции шин 6-10 кВ (прим. 2)	
Резервные контакты	

1022574/11.35/58  
Схема выполнена на листах 28, 29, 30, 31.

Привязан:	
ИВМ	
407-03-504.88 931	
Схемы и низковольтные комплектные устройства защиты трансформаторов 110-220 кВ для ЛЭС с упрощенными схемами	
Трансформатор Т1(Т2) трехобмоточный	Стадия лист Листов РП 31
Н.контр. Рыбкина Нач.ЛЭП Рыбкина Рук.ар. Тимага Инженер Раченникова	10/10 11/10 12/10 13/10
Защита от внутренних повреждений (диф. защита с реле ДЗТ-11). Схема полная.	
Энергосетьпроект г. Москва 1988г.	Копировал формат А2

ряды зажимов панели защиты ЭЛЗ - 1040/А-Г-89

левая боковина

01	Защита трансформатора	T1(T2)
A371	1	SG1:2
B571	2	SG1:4
C571	3	SG1:6
	4	
	5	
	6	
	7	
A491	8	SG2:2
B491	9	SG2:4
C491	10	SG2:6
	11	
	12	
	13	
	14	
A411	15	SG3:2
B411	16	SG3:4
C411	17	SG3:6
	18	
	19	
	20	
	21	
	22	
	23	
A431	24	SG4:2
B431	25	SG4:4
C431	26	SG4:6
	27	
	28	
	29	
	30	
	31	
	32	
	33	
	34	
	35	
	36	
	37	
	38	
	39	
	40	
	41	
	42	
	43	
	44	
	45	
	46	
	47	
	48	
	49	
	50	
	51	
	52	
	53	
	54	
	55	
	56	
	57	
	58	
	59	
	60	
	61	
	62	
	63	
	64	
	65	

Продолжение левой боковины

903	66	КН3:5
905	67	VD3
	68	
927	69	КН3:1
	70	КН3:6
	71	VD1
	72	
	73	
	74	
	75	
	76	
	77	
	78	
	79	
	80	
	81	
	82	
	83	
	84	
	85	
	86	
	87	
	88	
	89	
	90	
	91	
	92	
	93	
	94	
	95	
	96	
	97	
	98	
	99	
	100	
	101	
	102	
	103	
	104	
	105	
	106	
	107	
	108	
	109	
	110	

Продолжение левой боковины

01	Цепи выключателя Q4	T1(T2)
401	111	KL3:6
	112	
	113	
433	114	KL3:8
	115	
	116	
	117	
	118	
	119	
	120	

Правая боковина

01	Цепи пуска БЧ СУЗМОЛА	T1(T2)
KL6:9	921	W1(W2)...
	912	
	923	
KL6:10	9124	W1(W2)...
	9125	
	126	
SX5:Л1	127	W1(W2)...
	128	
SX6:Л1	129	W1(W2)...
	130	

01	Цепи УРОВ	T1(T2)
KL7:6	131	AK5
	132	
SX11:Л1	133	AP7AP9
	134	
	135	

01	Ремонтный режим	T1(T2)
KL20:1	9136	T2(T1)...
	6137	
	138	
KL5:4	139	T2(T1)...
	140	
KL19:1	9141	D21(D11)
	6142	
KL19:2	9143	D41(D31)
	6144	
	145	
KL17:3	146	D93-E(1)
	147	
KL17:4	148	D93-4(3)
	149	
KL19:5	9150	W2(W1)...
	6151	
KL19:6	9152	W2(W1)...
	9153	
	154	
SX12:Л1	155	W2(W1)...
	156	
SX13:Л1	157	W2(W1)...
	158	
	159	
	160	

Продолжение правой боковины

01	Контакты	T1(T2)
KL4:1	161	
KL4:3	162	
KL4:5	163	
KL4:7	164	
KL7:1	165	
KL7:3	166	
KL7:5	167	
KL7:7	168	
KL9:3	169	
KL9:7	170	
KL20:2	171	
KL20:4	172	
KL20:6	173	
KL20:8	174	
	175	
	176	
	177	
	178	
	179	
	180	

00	Общепанельное табло	HL2
HL2	1	303
	2	
	3	
HL2	4	1702-ЕН1
	5	

Изменение рядов зажимов для ПС без обслуживающего персонала (прим.7)

59	КН3:4
60	KL21:12
61	КН3:3
62	
63	
64	KL20:5
70	КН3:6
71	VD1
72	

Примечания.

1. Марки токовых цепей даны для ПС со схемой „Мостик“ и блочными с питанием со стороны СН. Для ПС с блочными схемой без питания со стороны СН марки А571, B571, C571 заменяются на А542, B542, C542 соответственно.
2. Цепи и аппаратура используются только для ПС со схемой на стороне ВН „Мостик“ и два блока линия-трансформатор с автоматической перемычкой.
3. Цепи и аппаратура используются только для трансформатора с двумя выключателями на стороне НН.
4. Цепи и аппаратура используются только для ПС со схемой „Мостик“ на стороне ВН.
5. Перемычка между зажимами 88-89 дана для схемы „Мостик“. Для блочных схем перемычки 88-89 снимаются.
6. Для ПС со схемой на стороне ВН, блок линия-трансформатор внешняя перемычка между зажимами 82-84 размыкается.
7. Ряды зажимов даны для ПС с обслуживающим персоналом. Для ПС без обслуживающего персонала даны изменения рядов зажимов.
8. Марки цепей уточняются при конкретном проектировании.

10.325.74/1 л.36/58

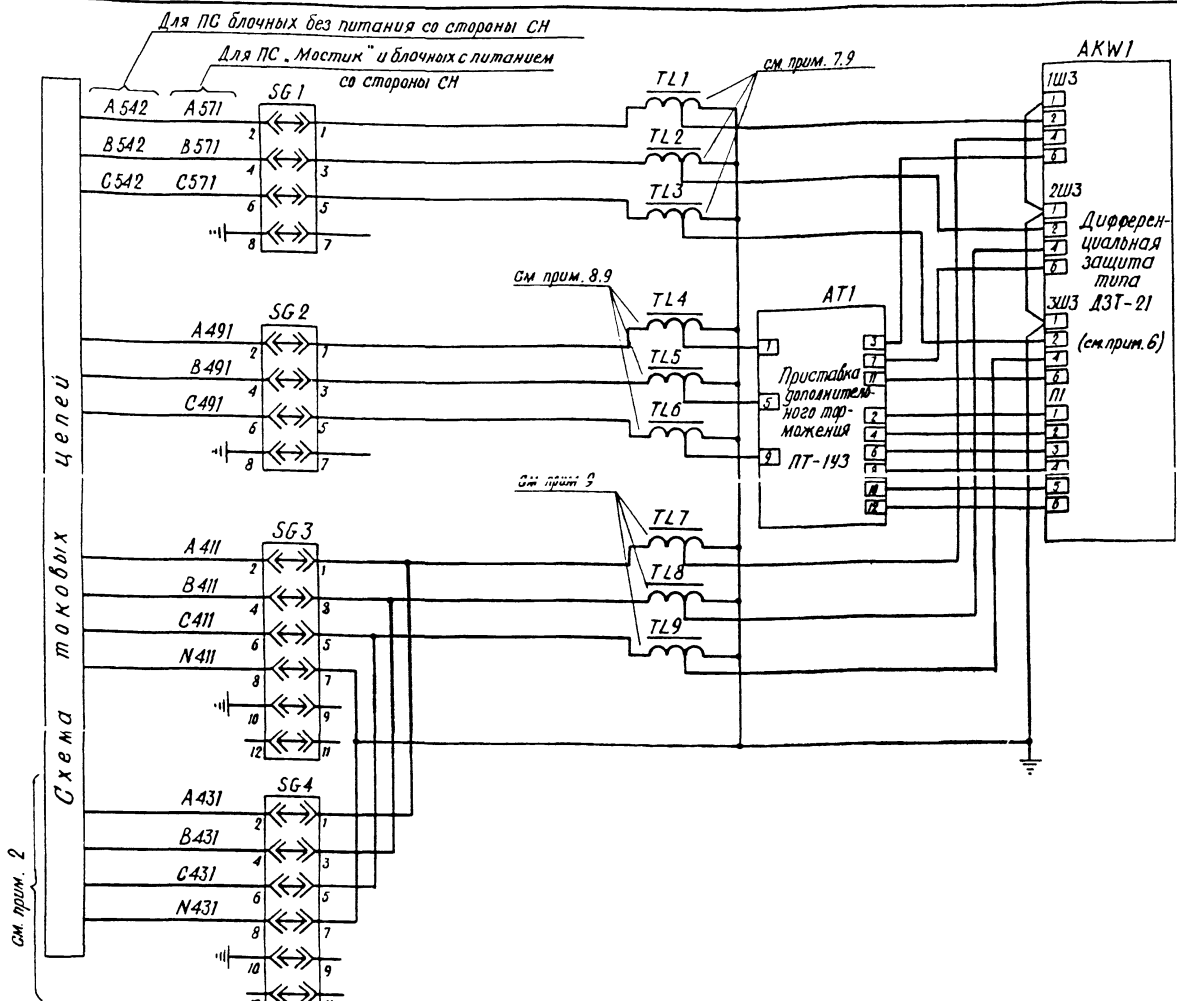
407-03-504.88		331
Схемы и низковольтные комплектные устройства защиты трансформаторов 10-220кВ для ПС с энергосетевыми схемами		
Трансформатор Т1 (Т2) Стадия		Лист
трехобмоточный		Листов
Контр. Рыбкина	Рыбкина	РП 32
Нач. ППР Рыбкина	Рыбкина	
Рук. А Титова	Титова	
Инжен. Ремизина	Ремизина	
Защита от внутренних повреждений биф. защита с реле ДЗТ-11) Схема подключения НКЗ		Энергосетьпроект г. Москва 1988г
Копировал: Парамов		Формат А2

Альбом 1

Лист № 36 из 37  
Взам инв. № 103/574-1

Альбом 1

лист 15051



Дифференциальная защита трансформатора токовых цепей

Перечень аппаратуры

Место установки по схеме	Позиционное обозначение по схеме	Наименование	Тип	Техническая характеристика	К-во	Примечания
	HL 2	Табло световое	ТСМ	220 В	1	
		Лампа к табло	Ц-220-10	220В; 10Вт	1	
	HL 3	Арматура сигнальная	АС-12015	220 В	1	
	AKW 1	Защита дифференциальная	ДЗТ-21		1	
	AT 1	Приставка дополнительного торможения	ПТ-193		1	
	KN1 ÷ KN3	Реле указательное	РЭУ II-30-85871	0,05 А	3	
	KN4, KN5	Реле указательное	РЭУ II-21-3501	0,1 А	2	
	KL1 ÷ KL5, KL7, KL17	Реле промежуточные	РП 16-1А	220 В	7	4/2
	KL6	Реле промежуточное	РП 17-5А	220 В	1	
	KL18 ÷ KL20	Реле промежуточное	РП 16-1А	220 В	3	4/2
	KL 21	Реле промежуточное	РП 16-7А	220 В	1	4/1
	KT 11	Реле времени	РВ-01	0,1 ÷ 10 С	1	
	R 1	Резистор	С5-35В-15	3,3 кОм ± 10%	1	
	R 2	Резистор	С5-35В-50	1,2 кОм ± 10%	1	
	R 3	Резистор	С5-35В-10	0,1 кОм ± 10%	1	
	R 4, R 5	Резистор	С5-35В-50	1 кОм ± 10%	2	
	R 6	Резистор	С5-35В-25	3,9 кОм ± 10%	1	
	SG 1, SG 2	Блок испытательный	БУ-4		2	
	SG 3, SG 4	Блок испытательный	БУ-6		2	
	SX 1, SX 3	Переключатель	ПП1-16/4С	исполн. 1	2	
	SX 2, SX 4 ÷ SX 6, SX 11 ÷ SX 13	Переключатель	ПВ1-16	исполн. 1	7	
	TL 1 ÷ TL 3	Трансформатор промежуточный	АТ 32		3	прим. 7.9
	TL 4 ÷ TL 6	Трансформатор промежуточный	АТ 32		3	прим. 8.9
	TL 7 ÷ TL 9	Трансформатор промежуточный	АТ 32		3	прим. 9
	VD 1 ÷ VD 3	Комплект диодов	КД 205А	500В; 0,5А	3	
	R 18	Резистор	С5-35В-10	5,1 кОм ± 10%	1	
	SF 5 или SF 1	Выключатель автоматический	АПС0Б-2МТ	1 н.р. = 2,5А I <sub>нст</sub> = 3,5 А	1	2 п. б.к.
	KSG 1, KSG 2	Реле газовое			2	комплектно с ТР-ром

Примечания.

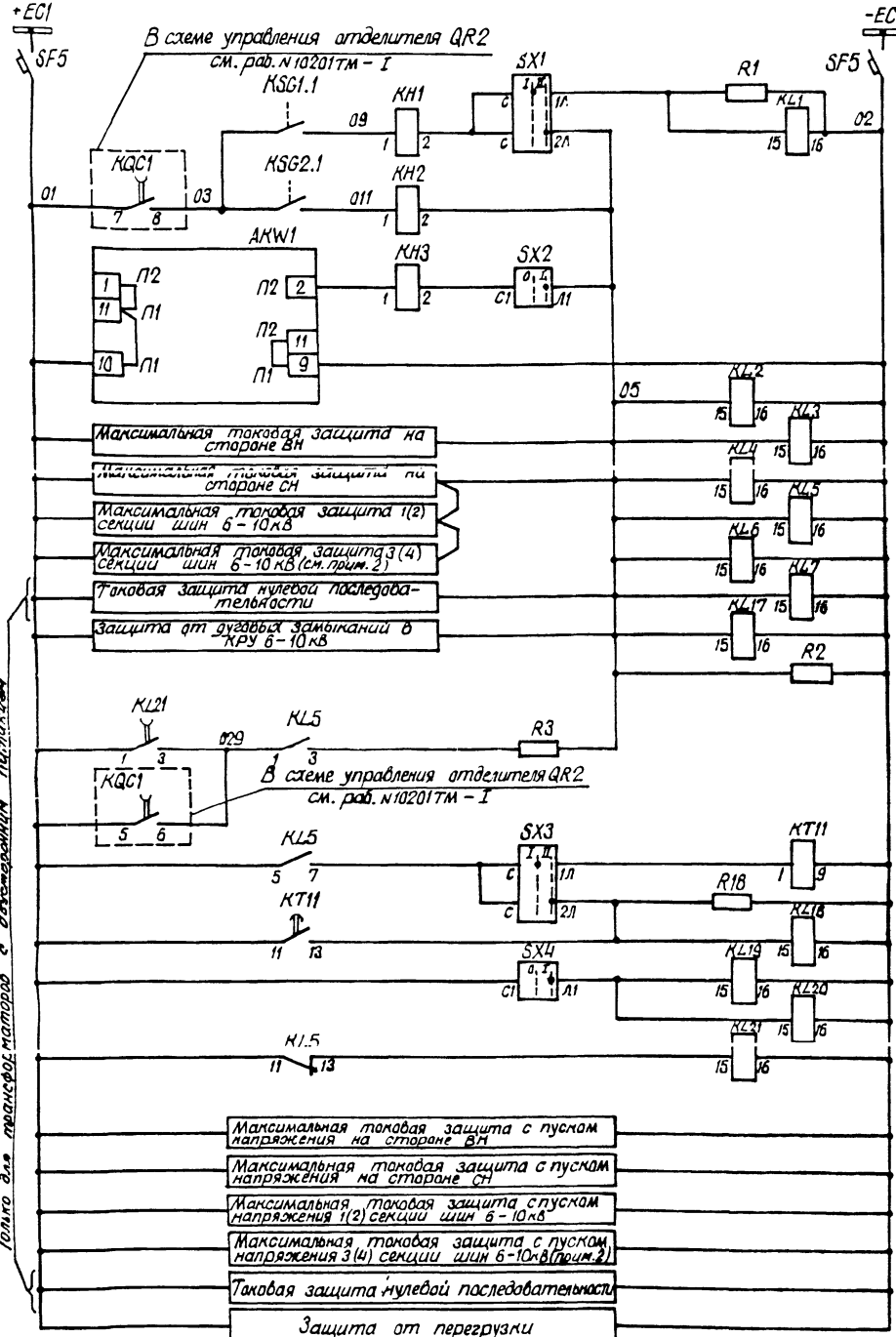
1. При отсутствии аппаратуры АНКА-АВПА данные цепи используются для установки в ч. передатчика в схеме в.ч. защиты линии.
2. Для трансформатора с одним выключателем на стороне НН цепи из схемы исключаются аппаратура не используется.
3. Для трансформатора с двумя выключателями на стороне НН используется блок управления БУ 301-78, для трансформатора с одним выключателем на стороне НН-блок управления БУ 302-78, цепи защиты в этом случае подключаются к автомату SF 1.
4. Для ПС "Блок линия-трансформатор с отделителем" цепи не используются.
5. Цепи используются при включенной ремонтной перемычке для ПС со схемами "Мостик" и два блока линия-трансформатор с неавтоматической перемычкой.
6. Подключение к зажимам АКВ1 показано условно и уточняется при конкретном проектировании.
7. Промежуточные трансформаторы АТ-31 применяются при подключении токовых цепей к трансформаторам тока с вторичным током 1А; промежуточные трансформаторы АТ-32 - при подключении токовых цепей к трансформаторам тока с вторичным током 5А. Тип промежуточного трансформатора уточняется при конкретном проектировании.
8. Промежуточные трансформаторы типа ТЛ4 ÷ ТЛ6, используемые в данной схеме на стороне НН трансформатора, при конкретном проектировании могут быть исключены из схемы.
9. Номера зажимов промежуточных трансформаторов тока уточняются при конкретном проектировании.

Схема выполнена на листах 33, 34, 35. 103257к/1.034/58

Прибыло:			
Инв. №		407-03-504.88 331	
Схемы и низковольтные комплектные устройства защиты трансформаторов 10-220 кВ для ПС с упрощенными схемами.			
Трансформатор Т1 (Т2) трехобмоточный.		Стадия	Лист / Листов
Защита от внутренних повреждений (диф. защита) реле ДЗТ-21. Схема полная.		РП	33
Н. контр. Рыжкова	Рис. 10	Энергосетпроект. г. Москва 1988.	
Исполн. Ремезкина	Рис. 10	Формат А 2	

Инв. № подл. Подпись и дата Взам. инв. № 103257к-1

Альбом 1



Шины управления и автомат (см. прим. 3)

Страна доработка

Газовая защита

РПН

Дифференциальная защита

Входящие

Промежуточные реле

Цепи самозадерживания

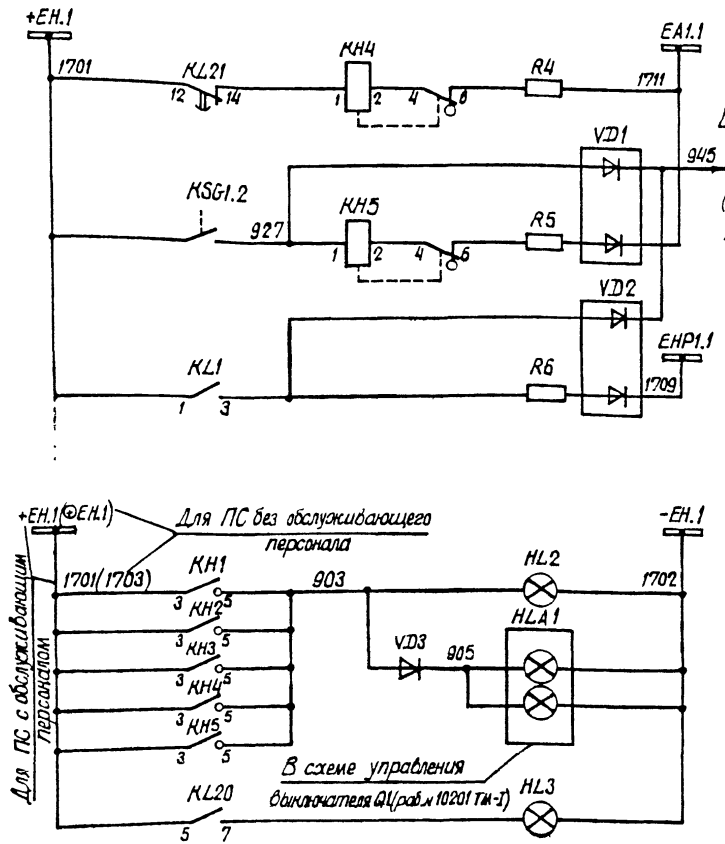
Выходные

Реле включения катушки замыкателя

Реле характерной разницы режимной работы (см. прим. 4)

Контроль исправности цепей оперативного тока

Резервные защиты



Неисправность цепей оперативного тока

Газовая защита трансформатора

Общепонимательное табло "Указатель не поднят"

Табло "Трансформатор"

Ремонтная переключатель включен (см. прим. 4)

Цепи оперативного тока

Цифры под датой и датой (Зам. ШО.М)

102025 М-1

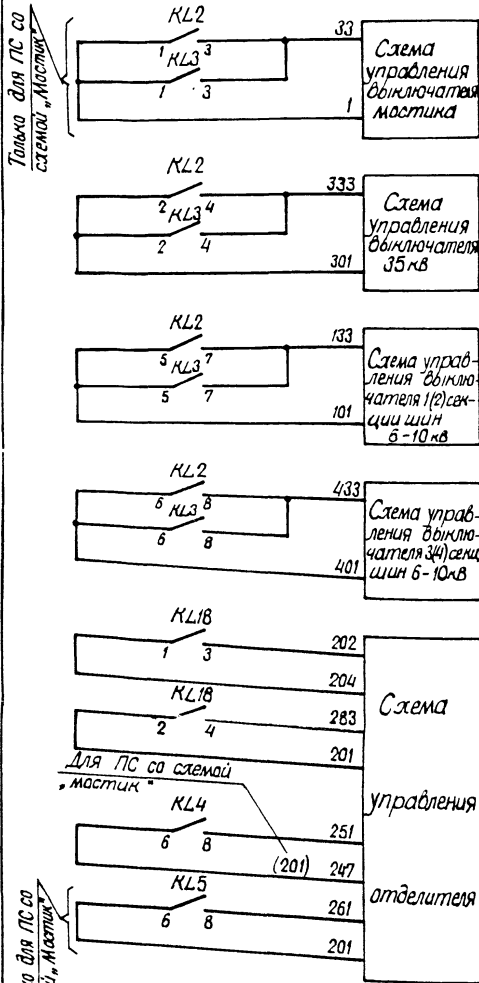
Только для трансформаторов с доработкой персонала

103957М/1.138/58

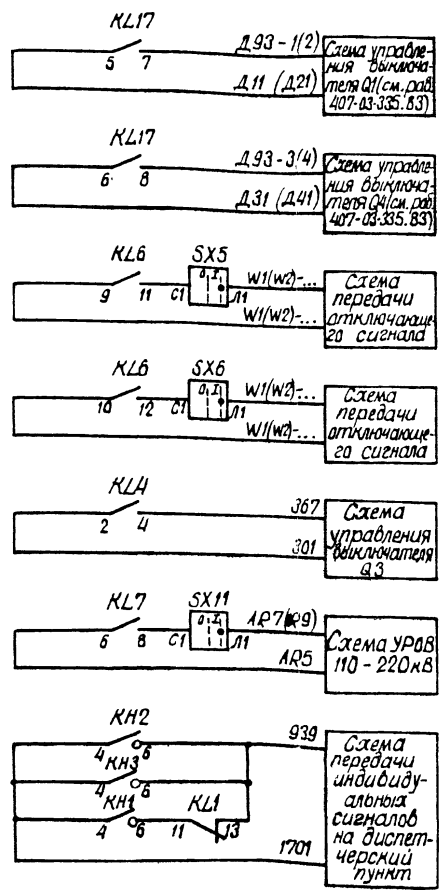
Схема выполнена на листах 33, 34, 35.

Привязки:	
Изм. №	
407-03-504.88	331
Схемы и низковольтные комплектные устройства защиты трансформаторов 110-220кВ для ПС с упрощенными схемами.	
Трансформатор Т1(Т2) трехматочный	Стадия Лист Листов РП 34
И.контр. Рыбкина	Инж. Рыбкина
Инж. Р.Титова	Инж. Р.Титова
Инж. Р.Ремникова	Инж. Р.Ремникова
Защита от дугового повреждения шин (диф. защита с реле ДЗТ-21). Схема полная.	
Экспертное заключение: г. Москва 1988г.	
Направляя ссылку Формат А2	

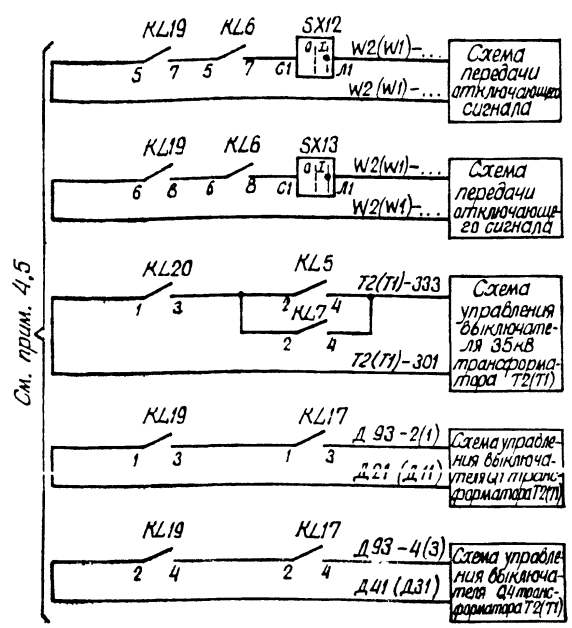
Альбом 1



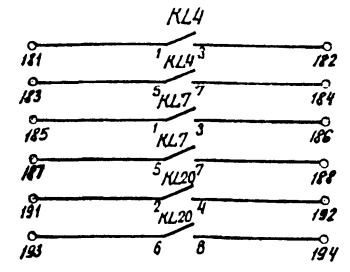
Q1 - мостика	Цели отключения выключателей
Q3	
Q1	
Q4 (прим. 2)	
Включение короткозамыкателя QN1	Цели управления отделителя
Отключение отделителя QR2	



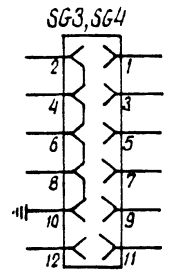
1(2) секции шин 6-10 кВ  
 Цели отключения генератора (см. раб. 407-03-335.83)  
 3(4) секции шин 6-10 кВ (прим. 2)  
 Отключение линии 110-220 кВ W1 (W2) (прим. 1)  
 Запрет АПВ выключателя Q3  
 Цели УРОВ 110-220 кВ (только для ЛС мостик\*) (см. раб. 407-03-335.83)  
 Цели передачи индивидуальных сигналов (только для ЛС без обслуживающего персонала)  
 Цели отключения дистанционных



Отключение линии 110-220 кВ W2 (W1) (прим. 1) (см. раб. 39877 М)	Цели отключения дистанционных
Цели отключения выключателя Q3 трансформатора T2(T1)	
2(1) секции шин 6-10 кВ	Цели отключения энергосигналов (см. раб. 407-03-335.83)
4(3) секции шин 6-10 кВ (прим. 2)	
Резервные контакты	



Положение контактов испытательных блоков при снятой рабочей крышке.



1032574/1-Л.39/58

Схема выполнена на листах 33, 34, 35.

Прибязан:		
Имя		
407-03-504.88		331
Схемы и низковольтные комплектные устройства защиты трансформаторов 110-220 кВ для ЛС с упрощенными схемами		
Трансформатор Т1(Т2) трехмоточный		Лист 35
Защита от внутренних повреждений (для защиты с реле ДЗТ-2). Схема полная.		Энергосетьпроект г. Москва 1988 г.
Копировал Шин		Формат А2

Вид и год. Подпись и дата. 03.11.88



Ряды зажимов нетиповой панели основных защит (с реле ДЗТ-21) трехобмоточного трансформатора.

Изменение рядов зажимов для ПС без обслуживающего персонала (прим.7)

Альбом 1

Левая боковина

01	Защита трансформатора	T1(T2)
A571	1	SG1-2
B571	3	SG1-4
C571	5	SG1-6
A491	8	SG2-2
B491	10	SG2-4
C491	12	SG2-6
A411	15	SG3-2
B411	17	SG3-4
C411	19	SG3-6
N411	21	SG3-8
A431	24	SG4-2
B431	26	SG4-4
C431	28	SG4-6
N431	30	SG4-8
	32	TL4
	33	SG2-1
	34	AT1-1
	35	TL4
	36	TL5
	37	TL5
	38	TL5
	39	SG2-3
	40	AT1-5
	41	TL5
	42	TL6
	43	SG2-3
	44	AT1-9
	45	TL6
	46	TL6
	47	TL6
	48	TL6
	49	TL3
	50	SG3-7
	51	AKW1-303-1
	52	
N601	53	KA3-2
N602	54	KA3-8
	55	KA3-8
	56	
01	57	KL21-1
	58	
	59	
	60	
	61	
	62	SX4-C1
	63	

Продолжение левой боковины

05	64	KL7-15
	65	
	66	
	67	
	68	
	69	
09	70	KH1-1
011	71	KH2-1
029	72	KL21-3
	73	
02	74	KL7-16
	75	
	76	KL20-16
	77	
	78	KH3-4
+EH11701	79	
	80	KL21-12
	81	KH3-3
	82	
	83	KL20-5
	84	
303	85	KH5-5
305	86	VD3
	87	
927	88	KH5-1
	89	KH3-8
	90	
	91	VD1
	92	
	93	
ЕНР11709	94	VD2
	95	
ЕАЛ11711	96	RA
	97	
	98	
EH11702	99	HL3
	100	
01	Цепи выключателя 01-мостика	T1(T2) прим.4
	101	KL3-1
	102	
	103	
33	104	KL3-3
	105	
01	Цепи отделимые для QR2 и каратки электролизера	T1(T2)
	106	KL5-6
	107	KL18-2
201	108	
	109	
	110	KL4-6
251	111	KL4-8
261	112	KL5-8
283	113	KL18-4
204	114	KL18-1
202	115	KL18-3

Правая боковина

01	Цепи выключателя Q3	T1(T2)
KL3-2	116	301
	117	
	118	
KL3-4	119	333
KL4-4	120	367
01	Цепи выключателя Q1	T1(T2)
KL3-5	121	101
	122	
	123	
KL3-7	124	133
	125	
KL17-5	126	AT1(A91)
	127	
	128	
KL17-7	129	Д93-1(2)
	130	
01	Цепи выключателя Q4	T1(T2) прим.3
KL3-6	131	401
	132	
	133	
KL3-8	134	433
	135	
KL17-6	136	Д31(Д41)
	137	
	138	
KL17-8	139	Д93-3(4)
	140	
01	Цепи пуска в.ч. сигнала	T1(T2)
KL6-9	141	W1(W2)...
	142	
	143	
KL6-10	144	W1(W2)...
	145	
SX5-A1	146	W1(W2)...
	147	
SX6-A1	148	W1(W2)...
	149	
	150	
01	Цепи УРОВ	T1(T2) прим.4
KL7-6	151	AR5
	152	
SX11-A1	153	AR7(AR9)
	154	
	155	

Продолжение правой боковины

01	Ремонтный режим	T1(T2) прим.2
KL20-1	156	T2(T1)-301
	157	
	158	
KL5-4	159	T2(T1)-333
	160	
KL19-1	161	Д21(Д11)
	162	
KL19-2	163	Д41(Д31)
	164	
	165	
KL17-3	166	Д93-2(1)
	167	
KL17-4	168	Д93-4(3)
	169	
KL19-5	170	W2(W1)...
	171	
KL19-6	172	W2(W1)...
	173	
	174	
SX12-A1	175	W2(W1)...
	176	
SX13-A1	177	W2(W1)...
	178	
	179	
	180	
01	Контакты	T1(T2)
KL4-1	181	
KL4-3	182	
KL4-5	183	
KL4-7	184	
KL7-1	185	
KL7-3	186	
KL7-5	187	
KL7-7	188	
KL9-3	189	
KL9-7	190	
KL20-2	191	
KL20-4	192	
KL20-6	193	
KL20-8	194	
	195	
	220	
00	Общепанельное	HL2
HL2	1	903
	2	
	3	
HL2	94	1702-EX1
	95	

К.Ш.И.И.И.И.И.	К.Ш.И.И.И.И.И.	К.Ш.И.И.И.И.И.
+EH11701	79	KH3-4
	79	
	80	KL21-12
	81	KH5-3
EH11703	82	
	83	KL20-5
939	89	KH3-6
345	91	VD1
	92	

Примечания.

1. Марки цепей даны для ПС со схемами „Мостик” и блочными с питанием со стороны СН. Для ПС с блочными схемами без питания со стороны СН марки А571, В571, С571 заменяются на А542, В542, С542 соответственно.
2. Цепи и аппаратура используются только для ПС со схемами на стороне ВН „Мостик” и „Два блока линия-трансформатор с несамостоятельной перемычкой”.
3. Цепи и аппаратура используются только для трансформатора с двумя выключателями на стороне НН.
4. Цепи и аппаратура используются только для ПС со схемой „Мостик” на стороне ВН.
5. Перемычки между зажимами 106-107, 108-109 даны для схемы „Мостик”. Для блочных схем эти перемычки снимаются, а к зажиму 109 подключается цепь с маркой 247.
6. Для ПС со схемой на стороне ВН „Блок-линия трансформатор-внешняя перемычка между зажимами 81-83, а также перемычки между зажимами 61-62 и 75-76 размыкаются.
7. Ряды зажимов даны для ПС с обслуживающим персоналом. Для ПС без обслуживающего персонала даны изменения рядов зажимов.
8. Марки цепей уточняются при конкретном проектировании.

10325/1-1.10/58

Имя и фамилия разработчика  
10325/1-1

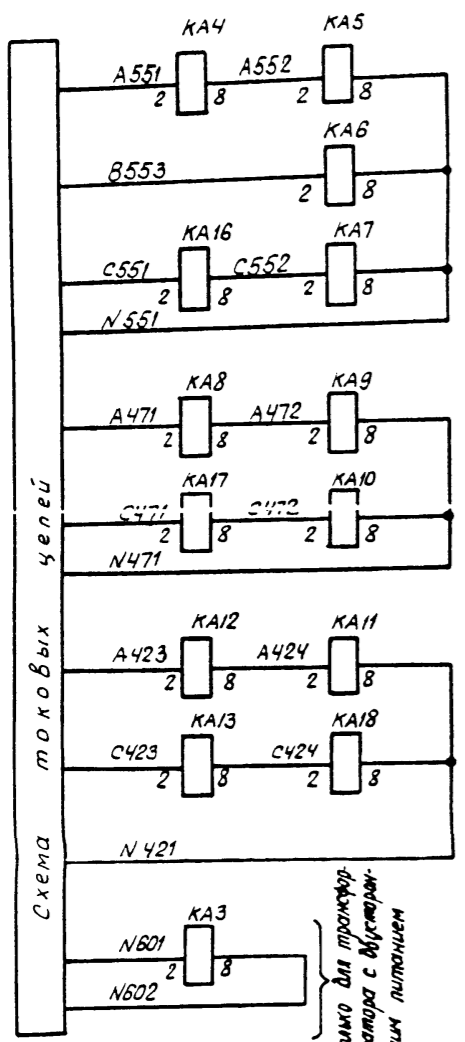
407-03-504.88		Э31	
Схемы и низковольтные комплектные устройства защиты трансформаторов 110-220кВ для ПС с упрощенными схемами.			
Л.наим. Разраб. (И.И.О.Ф.)	В.И.О.Ф.	Лист	Листов
Л.наим. Провер. (И.И.О.Ф.)	В.И.О.Ф.	36	36
Л.наим. Утверд. (И.И.О.Ф.)	В.И.О.Ф.	Энергосетьпроект г. Москва 1989г.	
Л.наим. Рецензент (И.И.О.Ф.)	В.И.О.Ф.	Схема подключения ПНС.	
Кашираев Л.И.		Формат А2	

Перечень аппаратуры

Место установки	Позиционное обозначение по схеме	Наименование	Тип	Техническая характеристика	К-во	Примечание
Ор. трансформатор	КАЗ	Реле тока	РТ140/...	... А	1	
	КН6 ÷ КН8	Реле указательное	РЭУИ-30-85871	0.05 А	3	
	КЛ8, КЛ9	Реле промежуточное	РП16-14	220В	2	4/2
	КТ1, КТ2	Реле времени	РВ-132	220В 0.5-9с	2	
	Р7, Р8	Резистор	С5-35В-15	33кОм ± 10%	2	
Ор. трансформатор	КСЛ1	Реле уровня масла			1	Комплектно с трансформатором
	КСТ1	Термосигнализатор	ТС-100	100 °С	1	
	А1	шкаф дутья			1	

Место установки	Позиционное обозначение по схеме	Наименование	Тип	Техническая характеристика	К-во	Примечание
Панель резервных щитов ЭЛС 1035/2-87	НЛ1	Табло световое	ТСМ	220В	1	
	-	Лампа к табло	Ц-220-10	220В; 10Вт	1	
	КА4	Реле тока	РТ140/...	... А	1	
	КА5 ÷ КА7	Реле тока	РТ140/...	... А	3	
	КА8	Реле тока	РТ140/...	... А	1	
	КА9, КА10	Реле тока	РТ140/...	... А	2	
	КА11	Реле тока	РТ140/...	... А	1	
	КА12, КА13	Реле тока	РТ140/...	... А	2	
	КА16	Реле тока	РТ140/...	... А	1	
	КА17	Реле тока	РТ140/...	... А	1	
	КА18	Реле тока	РТ140/...	... А	1	
	КН10, КН11, КН14	Реле указательное	РЭУИ-30-85871	0.05А	3	
	КН14 ÷ КН16, КН17	Реле указательное	РЭУИ-30-85871	0.025А	4	
	КН17, КН18	Реле указательное	РЭУИ-30-35111	1А	2	
	КН19	Реле указательное	РЭУИ-30-35111	1А	1	
	КН20, КН21	Реле указательное	РЭУИ-30-85081	0.5А	2	
	КЛ10, КЛ11	Реле промежуточное	РП16-14	220В	2	4/2
	КЛ13	Реле промежуточное	РП16-14	220В	1	2/4
	КЛ12, КЛ13, КЛ15	Реле промежуточное	РП17-54	220В	3	
	КТ3	Реле времени	РВ-01	220В 0.1-10с	1	
КТ4	Реле времени	РВ-128	220В 0.25-3.5с	1	См. прим. 2	
	Реле времени	РВ-132	220В 0.5-9с			
КТ5	Реле времени	РВ-112	220В 0.1-1.3с	1		
	Реле времени	РВ-128	220В 0.25-3.5с			
КТ6, КТ7	Реле времени	РВ-132	220В 0.5-9с	2	См. прим. 2, 4	
	Реле времени	РВ-132	220В 0.5-9с			
КТ10	Реле времени	РВ-01	220В 0.1-10с	1	С увеличением выдержки времени срабатывания 3.3 сек	
КВ1, КВ2	Реле напряжения	РН 154/160	40-160В	2		
КВЗ1; КВЗ2	Фильтр-реле напряжения с релейной последовательностью	РНФ-1М		2		
Р9-Р11, Р17	Резистор	С5-35В-15	3.9кОм ± 10%	4		
Р12, Р13	Резистор	С5-35В-10	5.1кОм ± 10%	2		
Р15	Резистор	С5-35В-50	1.0кОм ± 10%	1		
СХ7 ÷ СХ9	Переключатель	ПВ-16	исполн. 1	3		
ВД4; ВД5 ВД7 ÷ ВД9	Комплект дообор.	КД 205А	0.5А; 500В	5		

Альбом 1



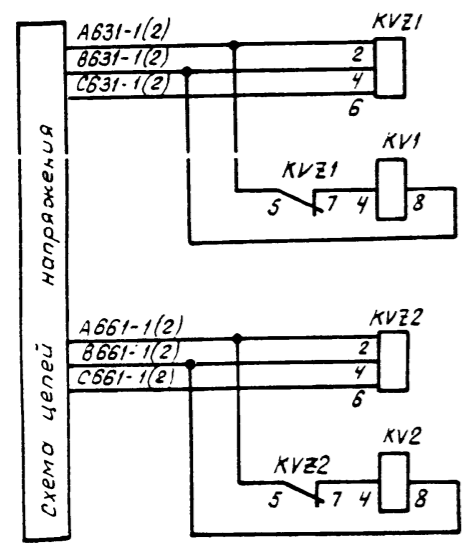
Максимальная токовая защита с пуском на пружиня на стороне ВН трансформатора, защита от перегрузки, реле тока охлаждения

Максимальная токовая защита с пуском на пружиня на стороне СН трансформатора, защита от перегрузки, реле тока охлаждения

Максимальная токовая защита с пуском на пружиня на стороне СН трансформатора, защита от перегрузки, реле тока охлаждения

Защита нулевой последовательности

Только для трансформатора с буржуйным питанием



Пусковой орган на пружиня максимальной токовой защиты на стороне СН

Пусковой орган на пружиня максимальной токовой защиты 1(2) секции шин 6-10кВ

Цели напряжения

Примечания.

1. Контакт используется при возможности выполнения максимальной токовой защиты со стороны ВН без пуска напряжения в рывке с отключенным выключателем Q1.
2. Тип реле уточняется при конкретном проектировании.
3. Схема дана для варианта выполнения АПВ выключателя Q1 после срабатывания МТЗ на стороне НН. При этом цепи блокирования АВР не используются. Если по решению энергосистемы после срабатывания МТЗ на стороне НН АПВ выключателя Q1 не осуществляется, цепь с маркой 131 подключается к цепи с маркой 133 (марка 131 при этом исключается), а АВР секции шин 6-10кВ блокируется.
4. На упорном контакте КТ7 и на проскальзывающем контакте КТ6 должны быть установлены одинаковые выдержки времени.

Схема выполнена на листах 37, 38.

1032574/1 л. 41/58

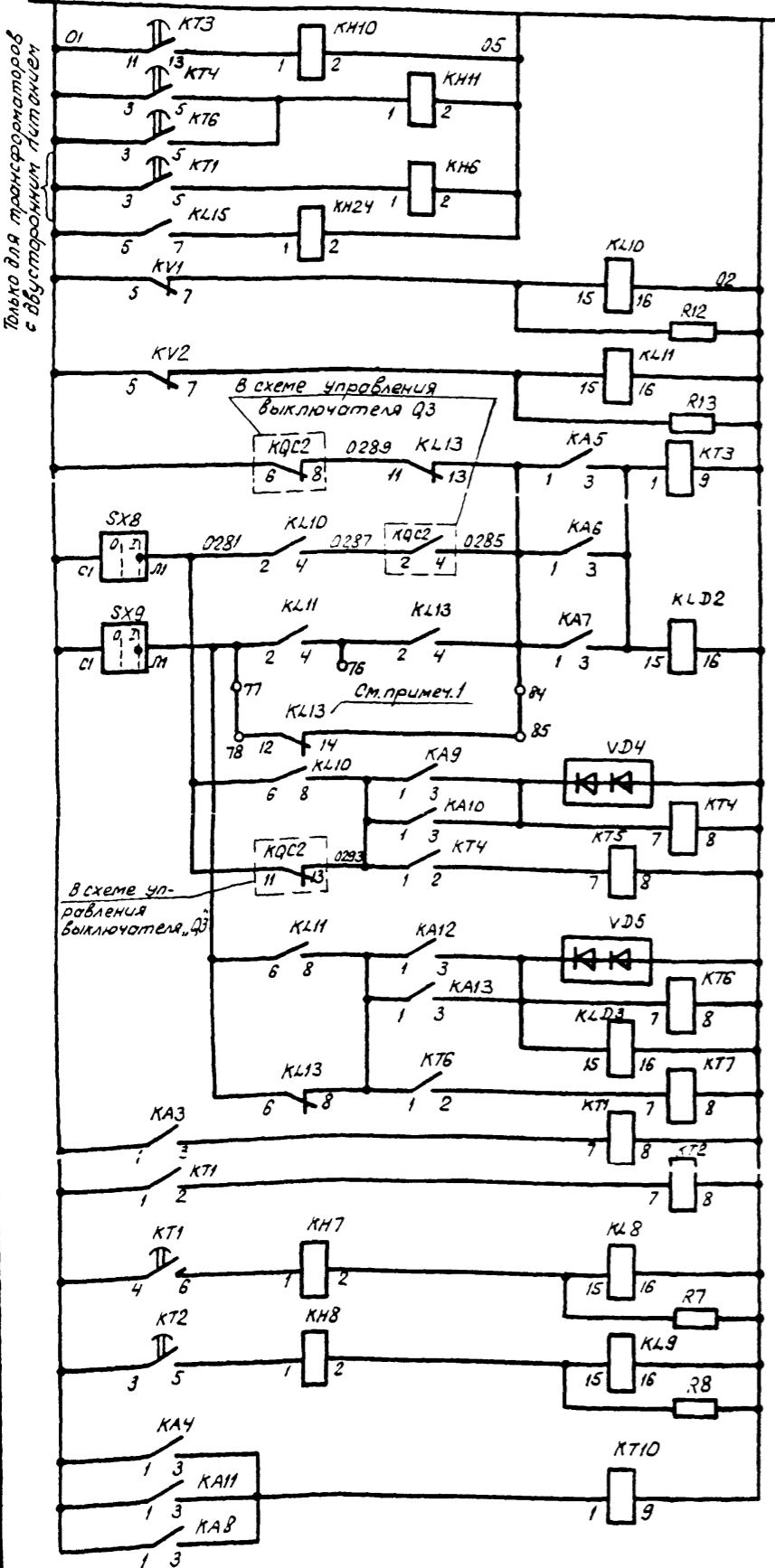
Привязан:		407-03-504.88 931	
Схемы и низковольтные комплектные устройства защиты трансформаторов 110-220 кВ для ЛС с упрощенными схемами			
И.монтаж	Рыбкина	И.проект	Иванова
Нач. ПТП	Рыбкина	И.проект	Иванова
Рис. гр.	Тимова	И.проект	Иванова
И.инж.	Иванова	И.проект	Иванова
И.инж.	Иванова	И.проект	Иванова
Трансформатор Т1(Т2) трехобмоточный с одним выключателем на стороне НН.		Стадия	Лист
Резервные защиты. Схема полная.		рп	37
Энергосетьпроект г. Москва 1988г.			

Копировал: Парамонова формат А2

Шифр по лев. 1032574-1

Альбом 1

Схема защиты от внутренних повреждений



Выходные цепи максимальной токовой защиты на стороне ВН, СН и НН и защиты от дуговых замыканий

Реле-повторители пусковых органов напряжения

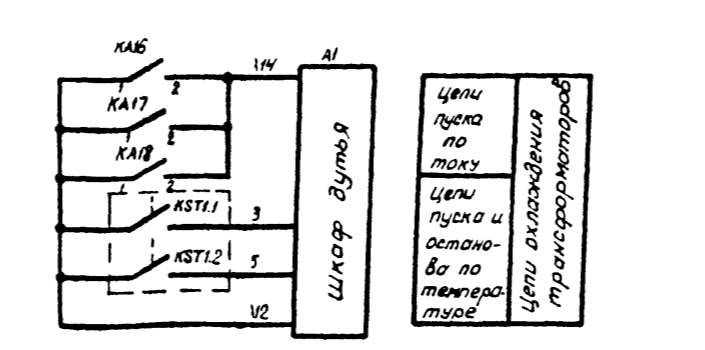
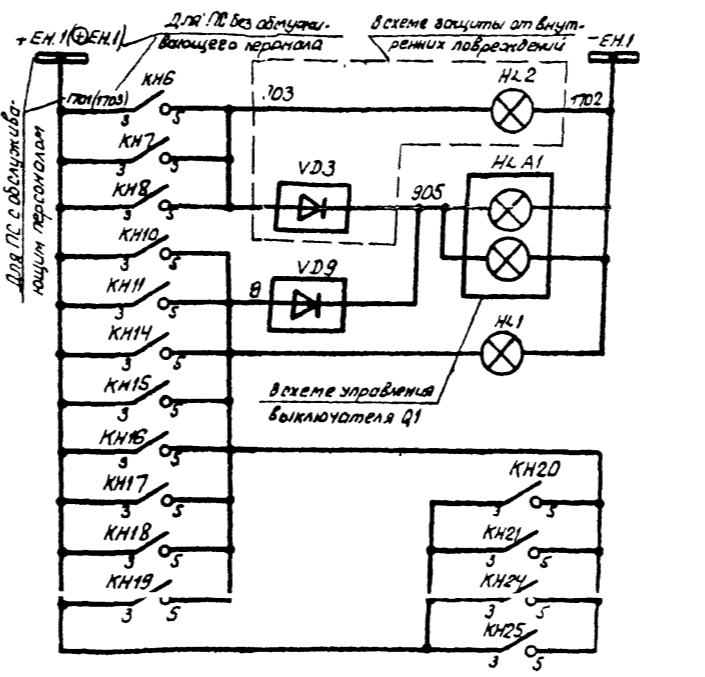
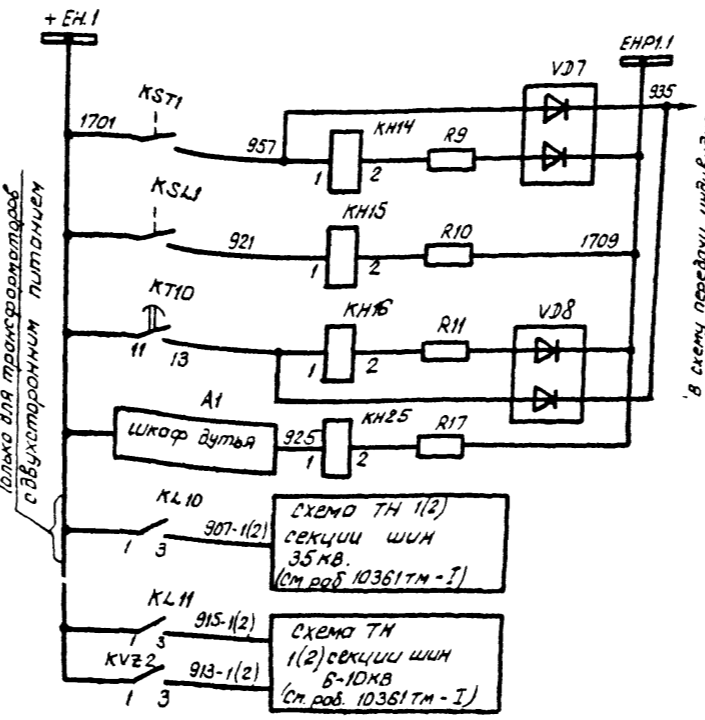
Максимальная токовая защита с пуском напряжением на стороне ВН

Максимальная токовая защита с пуском напряжением на стороне СН

Максимальная токовая защита с пуском напряжением 1(2) секции шин 6-10кВ

Токовая защита нулевой последовательности (только для трансформаторов с двухсторонним питанием)

Защита от перегрузки



Перегрев масла трансформатора

Понижение уровня масла трансформатора

Перегрузка трансформатора

Неисправность цепи охлаждения

35кВ

Неисправность ТН шин

Табло "Трансформатор"

Общепонельное табло "Указатель не поднят"

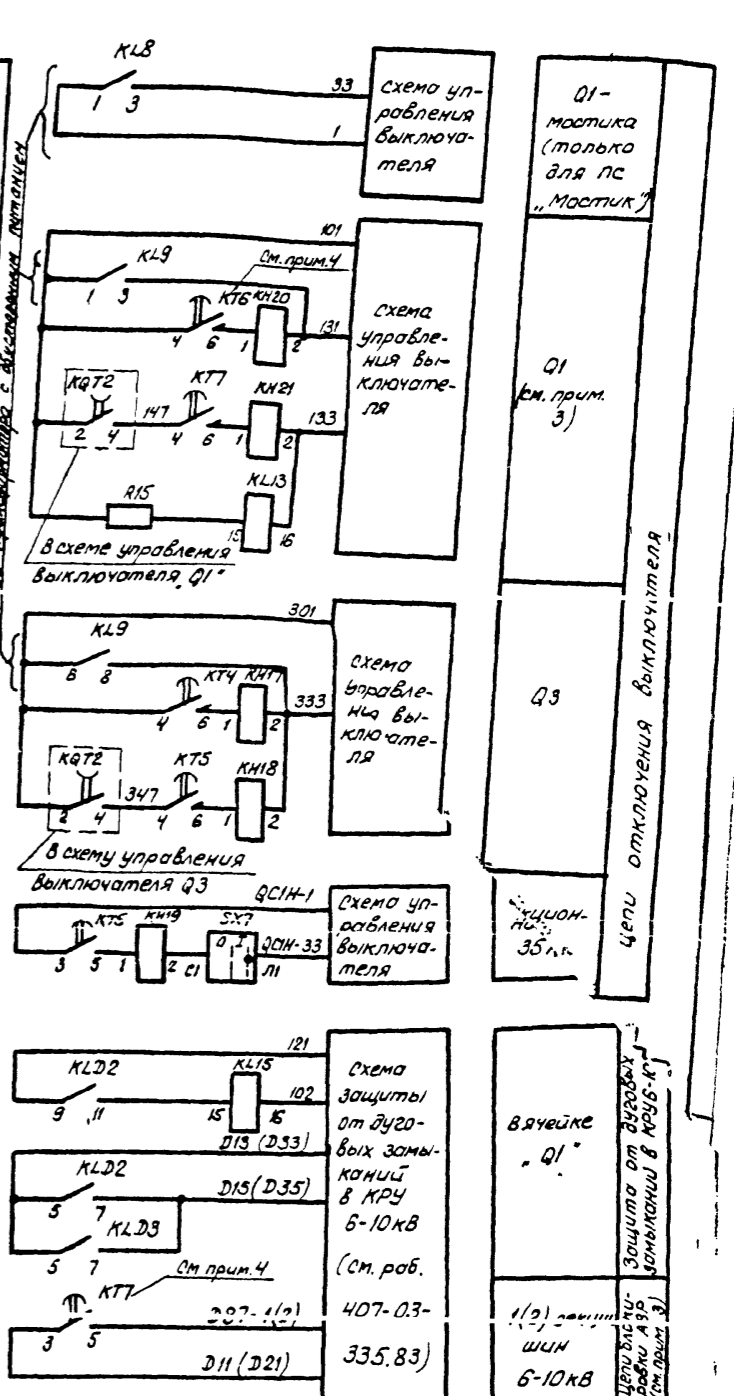


Схема выполнена на листах 37, 38 10325 ТМ/Л. В. 2/58

Привязан:		
ИНВ. №	407-03-504.88	331
Схема и низковольтные комплектные устройства защиты трансформаторов 110-220 кВ для ПС с зпроценными схемами.		
Трансформатор Т1(Т2) трехмоточный с одним выключателем на стороне НН.	Страна	Лист
Резервные защиты. Схема полная.	РП	38
Энергосетьпроект г. Москва 1988 г		Листов

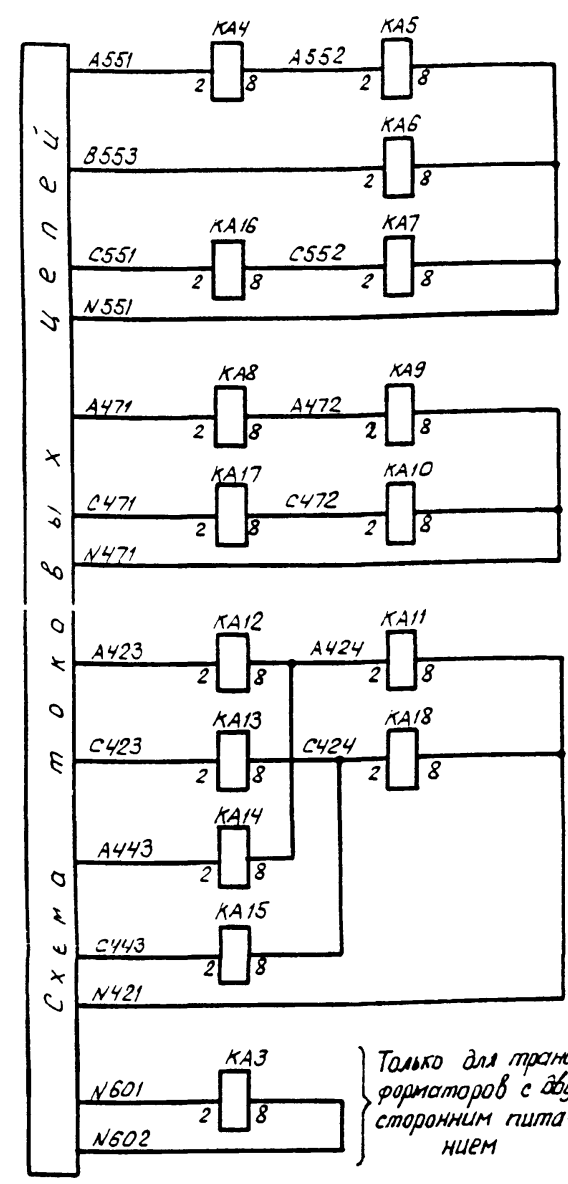
калорвал: параманова

Формат А2

10325 ТМ-1

Перечень аппаратуры

Альбом 1



Максимальная токовая защита с пуском на повышение напряжения на стороне ВН трансформатора. Защита от перегрузки, реле тока охлаждения.

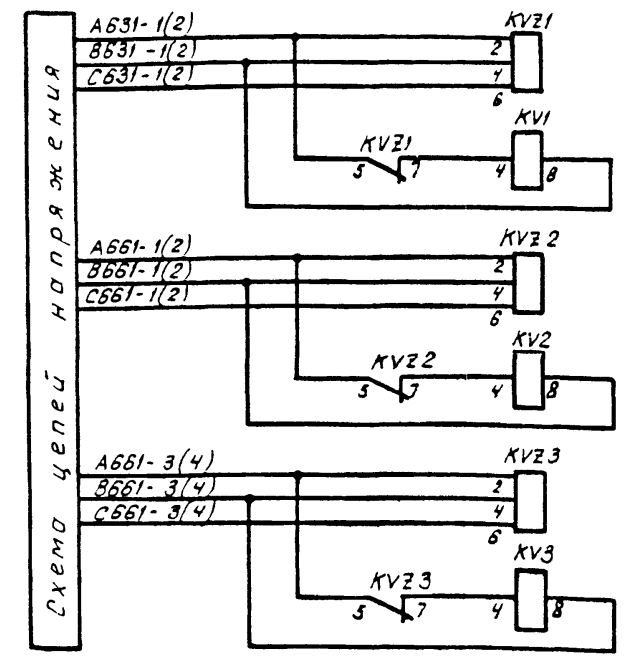
Максимальная токовая защита с пуском на повышение напряжения на стороне СН трансформатора. Защита от перегрузки, реле тока охлаждения.

Максимальные токовые защиты с пуском на повышение напряжения 1, 3 (2, 4) секции шин 6-10 кВ и защита от перегрузки, реле тока охлаждения.

Только для трансформаторов с абукторонним питанием

Токсовая защита нулевой последовательности

Место установки	Позиционное обозначение по схеме	Наименование	Тип	Техническая характеристика	К-во	Примечание
Панель резервных защит	КА3	Реле тока	РТ140/...	... А	1	
	КА6 ÷ КА8	Реле указательное	РЗУ11-30-85871	0,05А	3	
	КА8, КА9	Реле промежуточное	РП16-14	220 В	2	4/2
	КА1, КА2	Реле времени	РВ-132	220 В 0,5 - 9с	2	
	КА7, КА8	Резистор	С5-35В-15	3,3кОм ±10%	2	
	КА9	Реле уровня масла	КСЛ1		1	Комплектно с трансформатором
	КА10	Термосигнализатор	ТС-100	100 °С	1	
	КА11	Шкаф дутья	А1		1	
	КА12	Реле тока	РТ140/...	... А	1	
	КА13	Реле тока	РТ140/...	... А	1	



Пусковой орган на повышение напряжения максимальной токовой защиты на стороне СН

Пусковой орган на повышение напряжения максимальной токовой защиты 1(2) секции шин 6-10 кВ

Пусковой орган на повышение напряжения максимальной токовой защиты 3(4) секции шин 6-10 кВ

Место установки	Позиционное обозначение по схеме	Наименование	Тип	Техническая характеристика	К-во	Примечание
Панель резервных защит	КА1	Табла световое	ТСМ	220 В	1	
	КА2	Лампа к табла	Ц-220-10	220 В; 10 Вт	1	
	КА4	Реле тока	РТ140/...	... А	1	
	КА5 ÷ КА7	Реле тока	РТ140/...	... А	3	
	КА8	Реле тока	РТ140/...	... А	1	
	КА9, КА10	Реле тока	РТ140/...	... А	2	
	КА11	Реле тока	РТ140/...	... А	1	
	КА12, КА13	Реле тока	РТ140/...	... А	2	
	КА14, КА15	Реле тока	РТ140/...	... А	2	
	КА16	Реле тока	РТ140/...	... А	1	
	КА17	Реле тока	РТ140/...	... А	1	
	КА18	Реле тока	РТ140/...	... А	1	
	КА19, КА20, КА21, КА22	Реле указательное	РЗУ11-30-85871	0,05А	3	
	КА23 ÷ КА25	Реле указательное	РЗУ11-30-85871	0,025А	4	
	КА26, КА27	Реле указательное	РЗУ11-30-85111	1А	2	
	КА28, КА29	Реле указательное	РЗУ11-30-85111	1А	1	
	КА30 ÷ КА32	Реле указательное	РЗУ11-30-85081	0,5А	4	
	КА33 ÷ КА35	Реле промежуточное	РП16-14	220 В	3	4/2
	КА36, КА37	Реле промежуточное	РП16-14	220 В	2	2/4
	КА38, КА39, КА40, КА41, КА42	Реле промежуточное	РП17-54	220 В	5	
	КА43	Реле времени	РВ-01	220 В 0,1 - 10с	1	
	КА44	Реле времени	РВ-128	220 В 0,25 - 3,5с	1	см. прим. 2
	КА45	Реле времени	РВ-132	220 В 0,5 - 9с	1	
	КА46	Реле времени	РВ-112	220 В 0,1 - 1,3с	1	
	КА47 ÷ КА49	Реле времени	РВ-128	220 В 0,25 - 3,5с	4	см. прим. 2, 4
	КА50	Реле времени	РВ-132	220 В 0,5 - 9с	1	
	КА51	Реле времени	РВ-01	220 В 0,1 - 10с	1	С выключенным элементом световой индикации 3,3кВ
	КА52 ÷ КА54	Реле напряжения	РН154/160	40 - 160 В	3	
	КА55 ÷ КА57	Фальс-реле напряжения об-ратной последовательности	РНФ-1М		3	
	КА58 ÷ КА60	Резистор	С5-35В-15	3,9кОм ±10%	4	
КА61 ÷ КА63	Резистор	С5-35В-10	5,1кОм ±10%	3		
КА64, КА65	Резистор	С5-35В-50	1,0кОм ±10%	2		
КА66 ÷ КА68	Переключатель	ПВ1-16	исполн. 1	4		
КА69 ÷ КА71	Комплект диодов	КД 205А	0,5А; 600В	6		

Схема выполнена на листах 39, 40, 41 10/25/14/1. 43/58

Примечания:

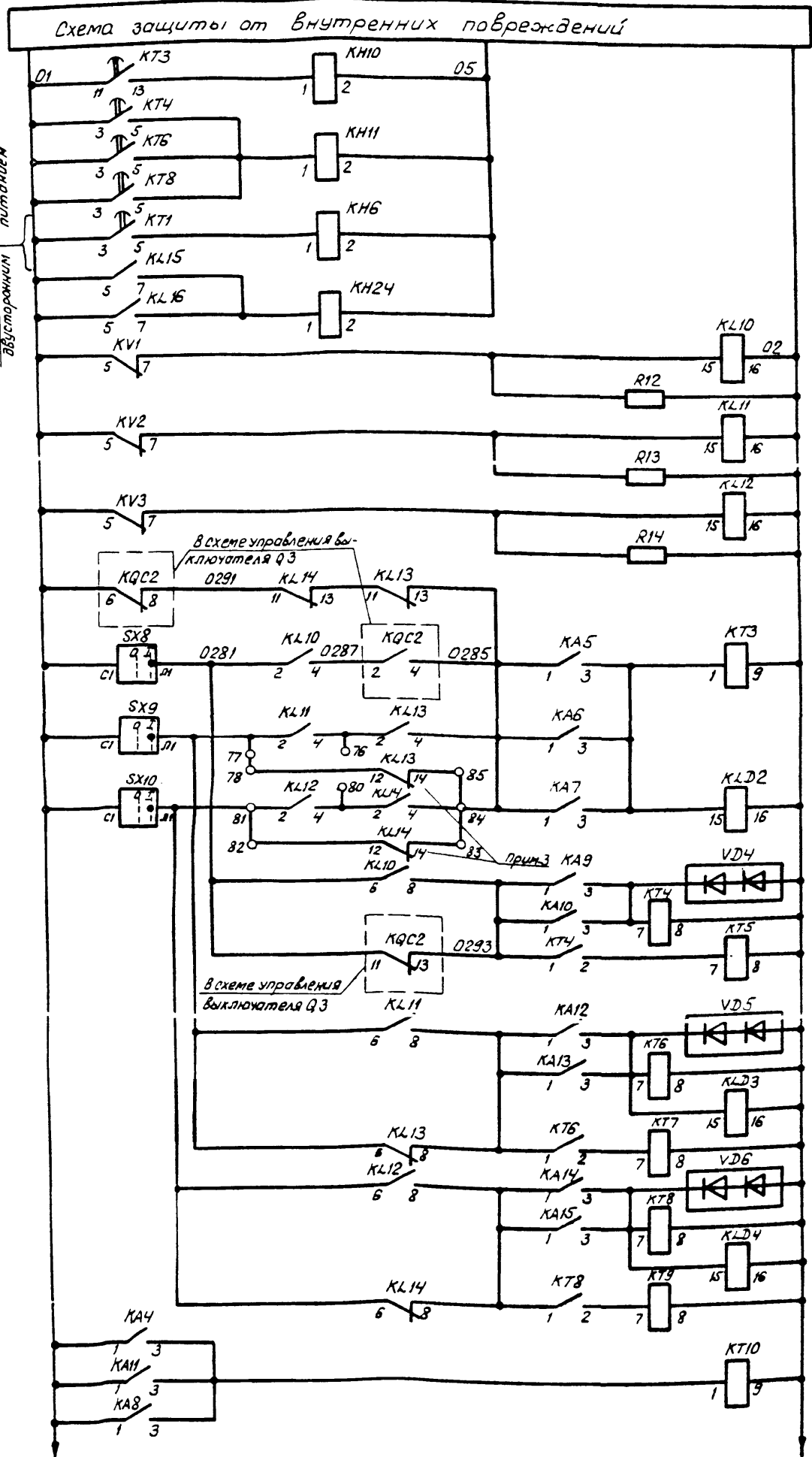
- Схема дана для варианта выполнения АВВ выключателей Q1 и Q4 после срабатывания МТЗ на стороне НН. При этом цепи блокирования АВР не используются. Если по решению энергосистемы после срабатывания МТЗ на стороне НН АВВ выключателей Q1 и Q4 не осуществляется, цепи с марками 131 и 431 подключаются к цепям с марками 133 и 433 соответственно (марки 131 и 431 при этом исключаются), а АВР секции шин 6-10 кВ блокируются.
- Тип реле уточняется при конкретном проектировании.
- Контакт используется при возможности выполнения максимальной токовой защиты со стороны ВН без пуска напряжения в режиме с отключенными выключателями Q1 или Q4 соответственно.
- На упорных контактах реле КТ7, КТ9 и на проскальзывающих контактах соответственно КТ6 и КТ8 должны быть установлены одинаковые выдержки времени.

Имя, № подл. Подпись и дата 10.03.25.1988

Имя, № подл.	Подпись и дата	Взам. инв. №	Привязан:
			407-03-504.88 931
			Схемы и низковольтные комплектные устройства защиты трансформаторов 110-220 кВ для ПС с упрощенными схемами.
И.контр.	Рыбкина	В.В.	Трансформатор Т1(Т2) трехобмоточный с двумя выключателями на стороне НН
Нач. ПТП	Рыбкина	Ю.А.	РП 39
Рук. зр.	Титова	И.И.	Резервные защиты.
Ст. инж.	Кришчилова	К.И.	Схема полная.
Инженер	Ременинкова	В.В.	Энергосетьпроект г. Москва 1988г

Альбом 1

Только для трансформаторов с двусторонним питанием



Выходные цепи максимальной токовой защиты на сторонах ВН, СН и НН и защиты от дуговых замыканий

Реле-пускатели и пусковые органы напряжения

Максимальная токовая защита с пуском напряжения на стороне ВН

Максимальная токовая защита с пуском напряжения на стороне СН

Максимальная токовая защита с пуском напряжения 1(2) секции шин 6-10кВ

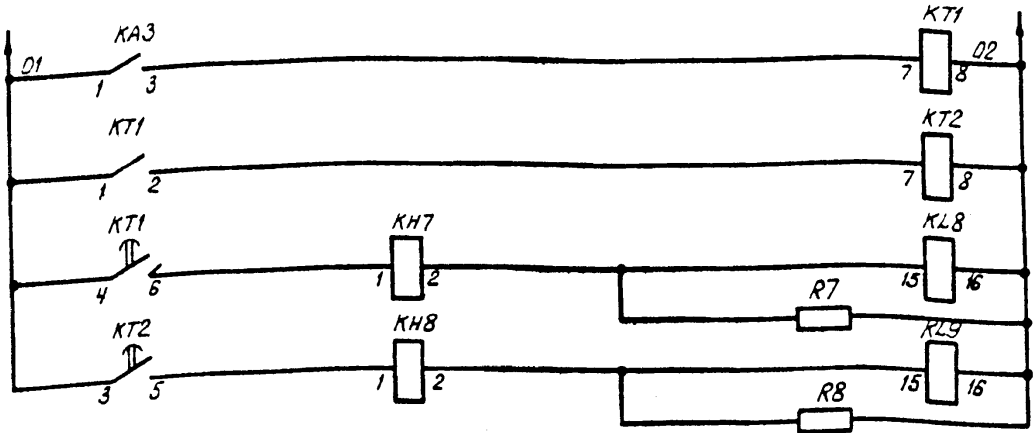
Максимальная токовая защита с пуском напряжения 3(4) секции шин 6-10кВ

Защита от перегрузки

Только для трансформаторов с двусторонним питанием

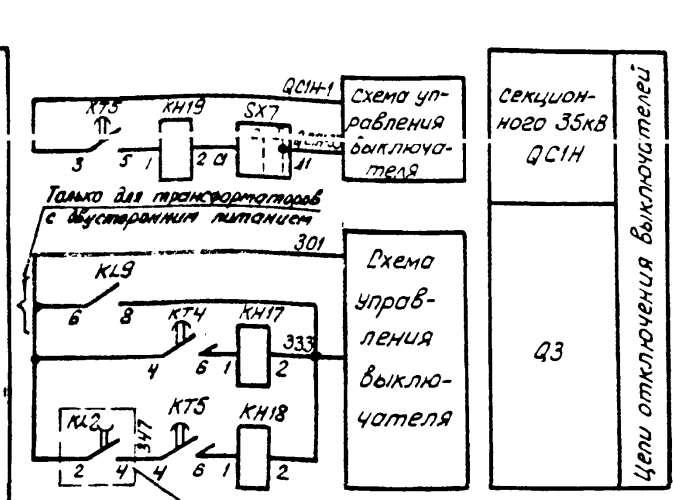
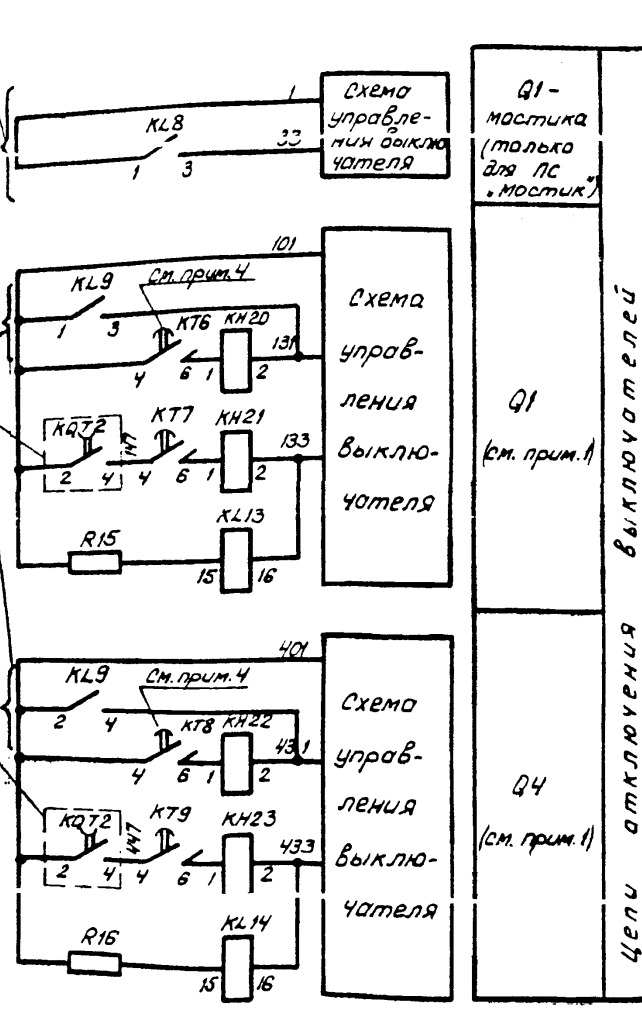
в схеме управления выключателями Q1

в схеме управления выключателем Q4



Токовая защита нулевой последовательности (только для трансформаторов с двусторонним питанием)

Цепи оперативного тока



Секционного 35кВ QСН

Цепи отключения выключателей

10325 ТМ-1 Л.44/58

Схема выполнена на листах 39,40,41.

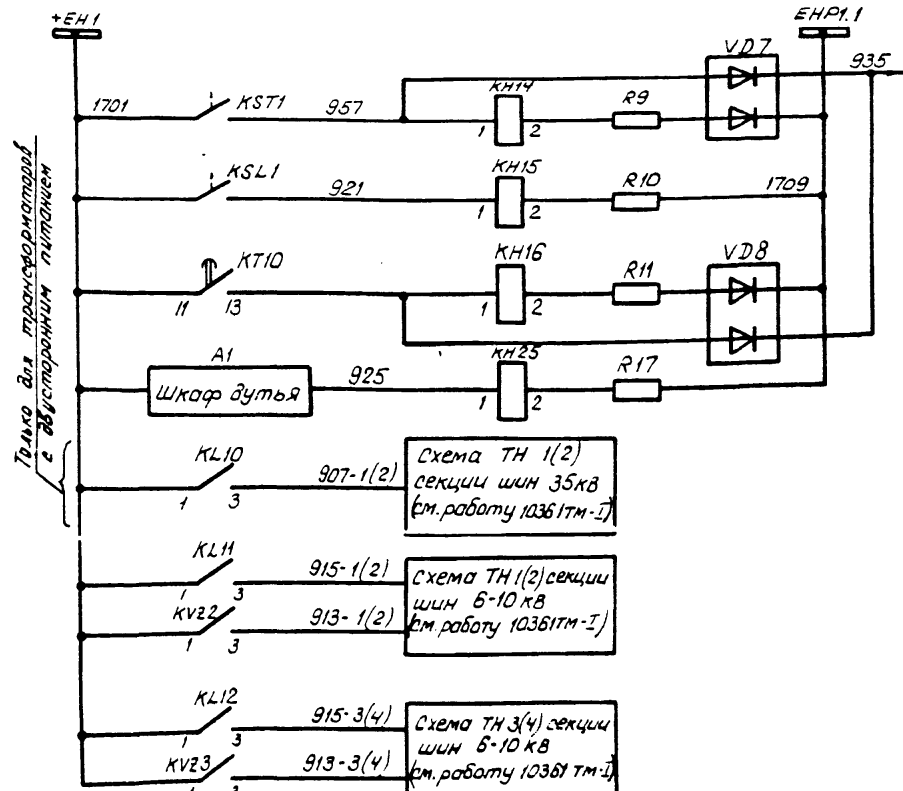
Лист № подл. 10325 ТМ-1

Взам. инв. №

Подпись и дата

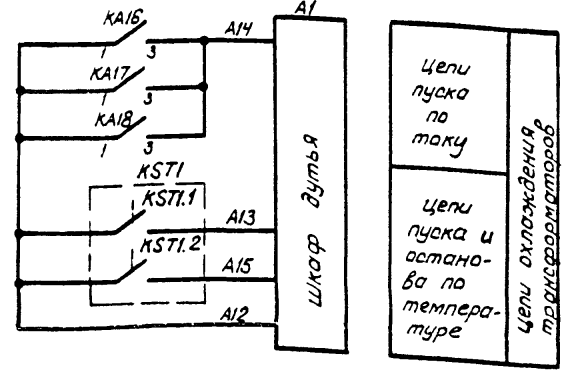
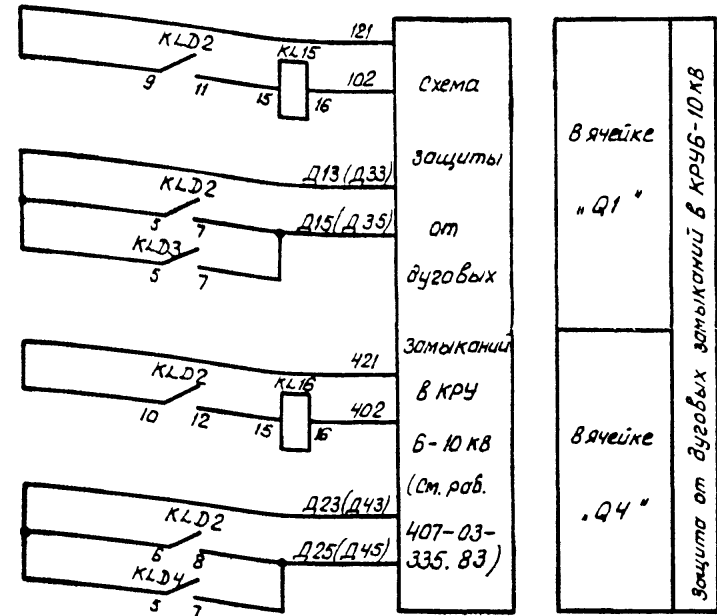
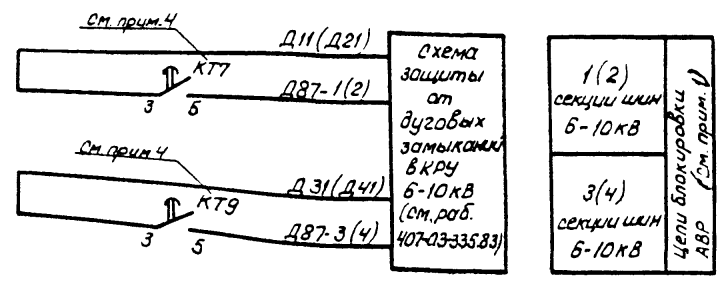
Инв. №		Привязан:	
407-03-504,88		331	
Схемы и низковольтные комплектные устройства защиты трансформаторов 110-220кВ для ПС с упрощенными схемами.			
Н.контр.	Рыбкина	Ю.В.	Лист
Нач. ПТП	Рыбкина	Ю.В.	Листов
Руч. зр.	Тимова	Л.М.	РП 40
Ст. инж.	Кривичко	К.М.	Энергосетьпроект г. Москва 1988г
Инженер	Рыбникова	Л.М.	Копировал: Парамонова Формат А2

Альбом 1

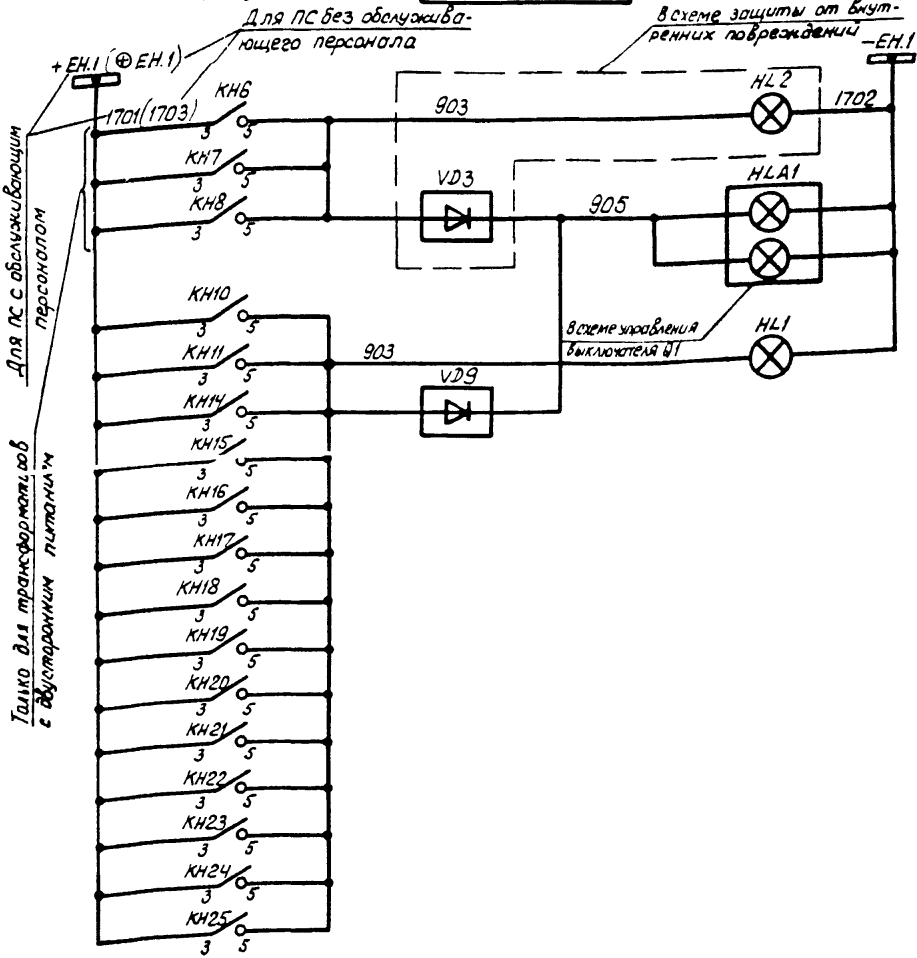


в схему передачи на диспетчерский пункт (только для ПС без обслуживающего персонала)

перевоз масла трансформатора	Ц
Понижение уровня масла трансформатора	Ц
Перегрузка трансформатора	Ц
Неисправность цепей охлаждения	Ц
35кВ	Ц
1(2) секции шин 6-10кВ	Ц
3(4) секции шин 6-10кВ	Ц
Табло "Трансформатор"	Ц
Общепанельное табло "Указатель не поднят"	Ц



15.05.81



Для ПС без обслуживающего персонала

в схеме защиты от внутренних повреждений

Табло для трансформаторов с двухсторонним питанием

Для ПС с обслуживающим персоналом

Шифр № докум.	10325 ТМ-1
Взам. инв. №	
подпись и дата	

10325 ТМ/Л. 45/58

Схема выполнена на листах 39,40,41.

Привязан:	
Инв. №	407-03-504.88 931
Схемы и низковольтные комплектные устройства защиты трансформаторов 110-220 кВ для ПС с упрощенными схемами.	
Трансформатор Т1(Т2) трехобмоточный с двумя выключателями на стороне НН	Ставия Лист Листов
Н.контр Рыбкина	08.12
Нач. ПТП Рыбкина	
Рук. пр. Титова	
Ст. инж. Крайничая	
Инженер Ражининова	
Резервные защиты. Схема полная.	Энергосетьпроект г. Москва 1988г
Копировал: Парамонова	Формат А2

Левая боковина

Продолжение левой боковины

Правая боковина

Продолжение правой боковины

Левая боковина

Правая боковина

01	Трансформатор	T1(T2)
A551	1 9	КА4:2
	2 6	
	3 9	
B553	4 6	КА6:2
	5 9	
	6 9	
C551	7 6	КА16:2
	8 9	
M551	9 6	КА7:8
	10 9	КА16:8
C552	11 6	КА7:2
	12	
	13 9	
	14 9	
A471	15 6	КА8:2
	16 9	
	17 9	
C471	18 6	КА17:2
	19 9	
N471	20 6	КА10:8
A472	21 9	КА8:8
	22 6	КА9:2
C472	23 9	КА17:8
	24 9	КА10:2
	25	
	26 9	
A423	27 6	КА12:2
	28 9	
C423	29 6	КА13:2
	30 9	
	31 9	
	32 9	
N421	33 9	КАМ:8
	34 9	КА18:8
C424	35 9	КА15:8
	36 9	КА18:2
	37 9	
A443	38 6	КАМ:2
	39 9	
C443	40 6	КА15:2
	41	
	42 9	
A631-1(2)	43 6	KVZ1:2
	44 9	
B631-1(2)	45 6	KVZ1:4
	46 9	
C631-1(2)	47 6	KVZ1:6
	48	
	49 9	
A661-1(2)	50 6	KVZ2:2
	51 9	
B661-1(2)	52 6	KVZ2:4
	53 9	
C661-1(2)	54 6	KVZ2:6
	55	
	56 9	
A661-3(4)	57 6	KVZ3:2
	58 9	
B661-3(4)	59 6	KVZ3:4
	60 9	
C661-3(4)	61 6	KVZ3:6
	62	
	63 9	
	64 9	
01	65 9	KV1:5
	66 9	КА8:1
	67	

05	68 9	КН24:2
	69 9	КН10:2
	70 9	КН11:2
	71 9	
	72 6	
	73	
0291	74	КЛМ:11
0287	75	КЛ10:4
	76 9	КЛМ:4
	77 9	КЛ11:2
	78 9	КЛ13:12
	79	
	80 9	КЛ12:4
	81 9	КЛ12:2
	82 9	КЛ14:12
	83 9	КЛ14:14
0285	84 9	КЛ13:4
	85 9	КЛ13:14
	86	КЛ10:6
0293	87	КЛ10:8
	88 9	КЛ10:1
	89 9	КА8:3
	90	
	91 9	
	92 9	
02	93 6	КЛ11:16
	94	
	95 9	
	96 6	
1701+ЕН1	97 6	КЛ11:1
	98 6	КН23:3
	99 6	КН25:3
1703@ЕН1	100 9	
	101	
957	102	КН14:1
921	103	КН15:1
925	104	КН25:1
907-1(2)	105	КН10:3
915-1(2)	106	КЛ11:3
913-1(2)	107	КВ22:3
915-3(4)	108	КЛ12:3
913-3(4)	109	КВ23:3
	110	
	111 9	
1709 ЕНР1	112 6	VD7
	113 6	R17
	114	
	115 9	
330	116 9	VD8
	117	
903	118 9	КН23:5
	119 6	КН25:5
905	120	VD9
	121	
A12	122	КА18:1
A14	123	КА18:3
	141	
00	Общепанельное табло	
	1	
903	2 6	HL1
	3	
1702-ЕН1	4 9	HL1
	5 6	

01	Цепи выключателя Q3	T1(T2)
КТ4:4	142	301
	143	
	144	
КТ5:4	145	347
КН18:2	146	333
	147	
	148	
01	Цепи секц. выкл. 35кВ	
КТ5:3	149	QC1H-1
	150	
	151	
SK7:Л1	151	QC1H-33
	153	
	154	
	155	
01	Цепи выключателя Q1	
КТ6:4	156	101
	157	
	158	
КТ7:4	159	147
КН20:2	160	131
КН21:2	161	133
	162	
	163	
01	Цепи выключателя Q4	
КТ8:4	164	401
	165	
	166	
КТ9:4	167	447
КН22:2	168	431
КН23:2	169	433
	170	
	171	
01	Цепи блокировки АВР секции 6-10кВ	
КТ9:3	172	D31(D41)
КТ9:5	173	D87-3(4)
	174	
КТ7:3	175	D11(D21)
КТ7:5	176	D87-1(2)
	177	
	178	
01	Дуговая защита секции 6-10кВ	
КЛД2:9	179	121
	180	
КЛ15:16	181	102
	182	
	183	
	184	
КЛД3:5	185	D13(D33)
	186	
КЛД3:7	187	D15(D35)
	188	
КЛД2:10	189	421
	190	
КЛ16:16	191	402
	192	

	193	
КЛД4:5	194	D23(D43)
	195	
КЛД4:7	196	D25(D45)
	197	
	215	

	37 9	
	38 6	
	39 9	
	40 6	
	56 9	
	57 6	
	58 9	
	59 6	
	60 9	
	61 6	
	74	КЛ13:11
	80 9	
	81 6	
	82 6	
	83 9	
0285	84 9	КЛ5:4
	85 9	КЛ13:14
	95 9	
	96 9	
1701+ЕН1	97 6	КЛМ:1
	98 6	КН24:3
	99 6	КН25:3
1703@ЕН1	100 6	
	108	
	109	
903	118 9	КН24:5
	119 9	КН25:5

	164	
	165	
	166	
	167	
	168	
	169	
	170	
	171	
01	Цепи блокировки АВР секции 6-10кВ	
	172	
	173	
	189	
	190	
	191	
	192	
	193	
	194	
	195	
	196	
	197	

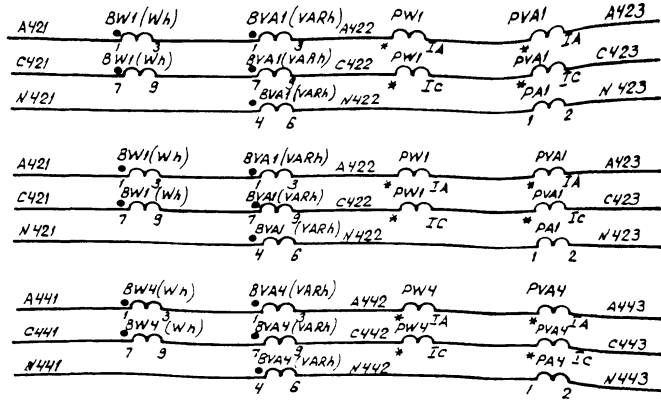
Примечания.

1. Ряды зажимов даны для трансформаторов с двумя выключателями на стороне НН. Для трансформаторов с одним выключателем на стороне НН даны изменения рядов зажимов (панель ЭПЗ 1035/2-87).
2. Перемычки между зажимами устанавливаются в соответствии с полной схемой.

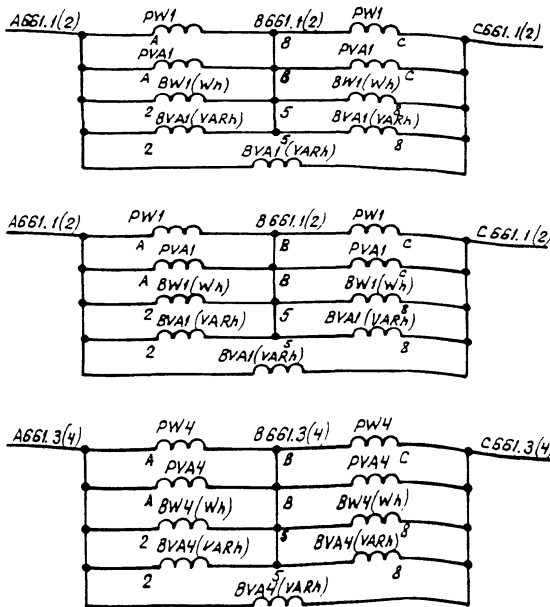
10325 ТЧ/1 л. 46/58

407-03-504.88 331			
Схемы и низковольтные комплектные устройства защиты трансформаторов 110-220кВ для ПС с упрощенными схемами.			
Трансформатор Т1(Т2) трехобмоточный		Страниц	Лист
		рп	42
Исполн. Рыбкина	Провер. Рыбкина	Энергосетьпроект	
Рук. пр. Титова	Илл. Кривичкоя	г. Москва	
Ст. инж. Кривичкоя	Кривичкоя	1988г	

Альбом 1



Для трансформатора с одним выключателем на стороне НН  
 В цепи для трансформатора с двумя выключателями на стороне НН  
 В цепи для трансформатора с одним выключателем на стороне НН  
 Цели напряжения измерительных приборов и счетчиков



Для трансформатора с одним выключателем на стороне НН  
 В цепи для трансформатора с двумя выключателями на стороне НН  
 В цепи для трансформатора с одним выключателем на стороне НН  
 Цели напряжения измерительных приборов и счетчиков

Перечень аппаратуры

Место установки	Позиционное обозначение по схеме	Наименование	Тип	Техническая характеристика	к-во	Примечания
Блок измерения БИ447/1,2,3-80	PA1	Амперметр	Э-365	... /5А	1	
	PA4	Амперметр	Э-365	... /5А	1	
	PVA1	Варметр	Ц301/1	... /100В ... /5А	1	
	PVA4	То же	Ц301/1	... /100В ... /5А	1	
	PW1	Ваттметр	Ц301/1	... /100В ... /5А	1	
	PW4	То же	Ц301/1	... /100В ... /5А	1	
Блок измерения БИ448/1,2,3-80	PA1	Амперметр	Э-365	... /5А	1	
	PVA1	Варметр	Ц300/1	... /100В ... /5А	1	
	PW1	Ваттметр	Ц301/1	... /100В ... /5А	1	
Блок счетчиков БИ476/1,2,3-80 (с. 10, 11, 12)	BVA1(VARh)	Счетчик реактивной энергии	СР4У-Н673М	... /100В ... /5А	1	
	BW1(WH)	Счетчик активной энергии	СА3У-Н670М	... /100В ... /5А	1	
	BVA4(VARh)	Счетчик реактивной энергии	СР4У-Н673М	... /100В ... /5А	1	
	BW4(WH)	Счетчик активной энергии	СА3У-Н670М	... /100В ... /5А	1	

Только для трансформатора с одним выключателем на стороне НН  
 Только для трансформатора с двумя выключателями на стороне НН

Примечания

1. Позиционные обозначения приборов в скобках даны в соответствии со схемой блока.
2. Для трансформаторов с одним выключателем на стороне НН блок счетчиков БИ 476-74 является общим для трансформаторов Т1 и Т2; при этом позиционные обозначения счетчиков ВVA4, BW4 изменяются на BVA1, BW1 соответственно.
3. Для подстанций со схемой "Блок с отделителем" на стороне ВН вместо блоков измерения БИ447/1,2,3-80, БИ448/1,2,3-80 используются блоки измерения БИ449/1,2,3-80, БИ450/1,2,3-80 соответственно.

1032574/1.44/58

Инв. № подл. 1032574-1  
 Вс. инв. №  
 Листы и ватты

Инв. №		407-03-504.88		331	
схемы и низковольтные комплектные устройства для защиты трансформаторов 110-220кВ для ПС с упрощенными схемами					
Исполн.	Рыбина	Э.И.	1985	Трансформатор Т1(Т2) двухобмоточный 220кВ	Лист 43
Провер.	Рыбина	В.И.			
Сп. инж.	Васильева	В.И.		Измерительные приборы, схема полная.	Энергосеть проект г. Москва 1989г
Утверд.	Романова	В.И.			

Копировал: Паромонова формат А2



Ряд зажимов блока БН447/1.2.3-80 или БН449/1.2.3-80  
(для трансформатора с двумя выключателями на стороне НН)  
Правая боковина

О1	Трансформатор	T1(T2)
PW1:*	1	A422
PW1:*	2	C422
PA1:1	3	N422
PW1:IA	4	PVA1:*
PW1:IC	5	PVA1:*
PW1:IA	06	A423
PW1:IC	07	C423
PA1:2	08	N423
PW1:A	9	AB51.1(2)
	010	
PW1:B	011	BB51.1(2)
	012	
PW1:C	013	CB51.1(2)
	014	
	015	
	16	
PW4:*	17	A442
PW4:*	18	C442
PA4:1	19	N442
PW4:IA	20	PVA4:*
PW4:IC	21	PVA4:*
PW4:IA	022	A443
PW4:IC	023	C443
PA4:2	024	N443
	25	
PW4:A	026	AB51.3(4)
	027	
PW4:B	028	BB51.3(4)
	029	
PW4:C	030	CB51.3(4)
	031	

Ряд зажимов блока БН448/1.2.3-80 или БН450/1.2.3-80  
(для трансформатора с одним выключателем на стороне НН)  
Правая боковина

О1	Трансформатор	T1(T2)
PW1:*	1	A422
PW1:*	2	C422
PA1:1	3	N422
PW1:IA	4	PVA1:*
PW1:IC	5	PVA1:*
PVA1:IA	06	A423
PVA1:IC	07	C423
PA1:2	08	N423
	9	
PW1:A	010	AB51.1(2)
	011	
PW1:B	012	BB51.1(2)
	013	
PW1:C	014	CB51.1(2)
	015	

Ряды зажимов блока счетчиков БН476-74  
(для трансформатора с двумя выключателями на стороне НН)  
Левая боковина

О1	Трансформатор	T1(T2)
A421	1	WH-1
	29	WH-3
	30	VARh-1
C421	4	WH-7
	59	WH-9
	60	VARh-7
N421	7	VARh-4
A422	80	VARh-3
N422	90	VARh-6
C422	100	VARh-9
	11	
AB51.1(2)	120	WH-2
	130	VARh-2
	14	
BB51.1(2)	150	WH-5
	160	VARh-5
	17	
CB51.1(2)	180	WH-8
	190	VARh-8
	20	
	21	
	22	

О1	Трансформатор	T1(T2)
WH-1	1	A441
WH-3	02	
VARh-1	03	
WH-7	4	C441
WH-9	05	
VARh-7	06	
VARh-4	7	N441
VARh-3	08	A442
VARh-6	09	N442
VARh-9	010	C442
	11	
WH-2	012	AB51.3(4)
VARh-2	013	
	14	
WH-5	015	BB51.3(4)
VARh-5	016	
	17	
WH-8	018	CB51.3(4)
VARh-8	019	
	20	
	21	
	22	

Ряд зажимов блока счетчиков БН476-74  
(для трансформатора с одним выключателем на стороне НН)  
(см. примечание)  
Левая боковина

О1	Трансформатор	T1
A421	1	WH-1
	29	WH-3
	30	VARh-1
C421	4	WH-7
	59	WH-9
	60	VARh-7
N421	7	VARh-4
A422	80	VARh-3
N422	90	VARh-6
C422	100	VARh-9
	11	
AB51.1(2)	120	WH-2
	130	VARh-2
	14	
BB51.1(2)	150	WH-5
	160	VARh-5
	17	
CB51.1(2)	180	WH-8
	190	VARh-8
	20	
	21	
	22	

Примечание

При использовании блока БН476-74 для трансформаторов с одним выключателем на стороне НН, цепи счетчиков, выведенные на правый ряд зажимов, используются для трансформатора T2.

10325ТН/1.9.48/53

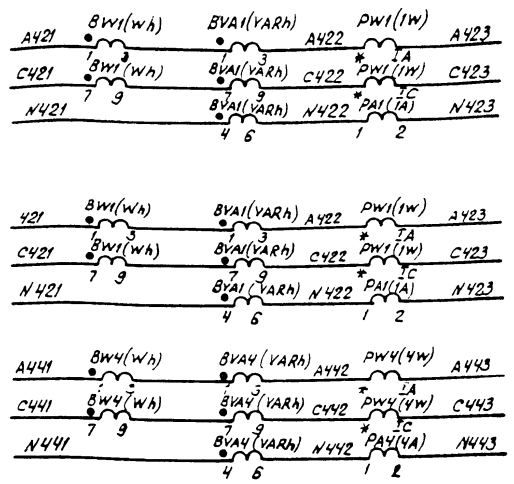
Альбом 1

лист 15051

Инв. подл. 10325ТН-1  
Имя и дата Взам. инв. х

Привязан:		
ИНВ Н		
407-03-504.88 331		
Схемы и низковольтные комплектные устройства защиты трансформаторов 110-220 кВ для ПС с упрощенными схемами		
Н.контр. Рубежная	010	РР.12
Нач. ПТО Рубежная	010	
Рук. зв. Тупова	010	
Ст. инж. Барильда	010	
Инженер Ревенчикова	010	
Трансформатор T1(T2)	Степень	Лист
двухобмоточный 220 кВ	РН	44
Измерительные приборы.	Энергообъект	
Схема подключения КСУ.	г. Москва	
	1988 г.	
Копировал:	Формат А2	

АБДОМ 1



Для трансформатора с одним выключателем на стороне НН

в цепи трансформатора двумя выключателями

в му на стороне НН

Для трансформатора с одним выключателем на стороне НН

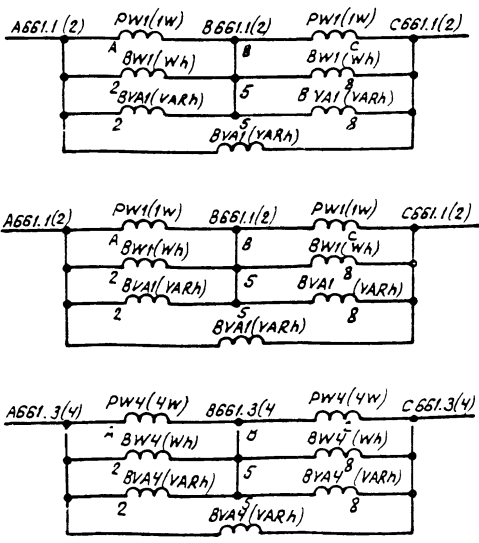
в цепи трансформатора с двумя выключателями на стороне НН

в цепи не НН

цели назначения измерительных приборов и счетчиков

Только для трансформатора с двумя выключателями на стороне НН

Только для трансформатора с одним выключателем на стороне НН



Для трансформатора с одним выключателем на стороне НН

в цепи трансформатора с двумя выключателями на стороне НН

в цепи не НН

цели назначения измерительных приборов и счетчиков

Перечень аппаратуры (см. примеч. 1)

Место установки	Позицион. обозначение по схеме	Наименование	Тип	Техническ. характер.	к-во	Примеч.
Блок измерения	PA1 (IA)	Амперметр	З-365	... /5А	1	
	PA4 (4A)	То же	З-365	... /5А	1	
	PW1 (IW)	Ваттметр	Ч301/1	... /100В	1	
Блок измерения	PW4 (4W)	То же	Ч301/1	... /100В	1	
	PA1 (IA)	Амперметр	З-365	... /5А	1	
	PW1 (IW)	Ваттметр	Ч301/1	... /100В	1	
Блок счетчиков	BVA1 (VARh)	Счетчик реактивной энергии	СРМ-463М	... /100В	1	
	BW1 (Wh)	Счетчик активной энергии	САЗ-150М	... /100В	1	
	BVA4 (VARh)	Счетчик реактивной энергии	СРМ-463М	... /100В	1	
Блок счетчиков	BW4 (4Wh)	Счетчик активной энергии	САЗ-150М	... /100В	1	
	BVA1 (VARh)	Счетчик реактивной энергии	СРМ-463М	... /100В	1	

см. примеч. 3

Примечания:

1. Позиционные обозначения приборов в скобках даны в соответствии со схемой блока.
2. Для трансформаторов с одним выключателем на стороне НН блок счетчиков БН476-74 является общим для трансформаторов Т1 и Т2, при этом позиционные обозначения счетчиков BVA4, BW4 изменяются на BVA1, BW1 соответственно.
3. Для подстанций со схемой "Блок с делителем" на стороне ВН вместо блоков измерения БН407/1.2.3-75, БН408/1.2.3-75 используются блоки измерения БН409/1.2.3-75, БН410/1.2.3-75 соответственно.

1032574/1.1.49/58

Шифр № табл. 1032574

Шифр №			1032574		
Подпись и дата					
Шифр №			407-03-504.88 331		
Схемы и низковольтные комплектные устройства защиты трансформаторов 110-220кВ для ПС с упрощенными схемами			Трансформатор Т1 (Т2) двухобмоточный 110кВ		
Исполн.	Рисовал	Проверил	Исполн.	Лист	Листов
С.И.С.	В.И.С.	В.И.С.	Э.С.	рп	45
Схема полная.			Энергосеть проект г. Москва 1988г		
Копировал: Пароманова			Формат А2		

Ряд зажимов блока БИ407/1,2,3-75 или БИ409/1,2,3-75  
(для трансформатора с двумя выключателями на стороне НН)  
Правая боковина

О1	Трансформатор	T1(T2)
	1	
	2	
	3	
	4	
1W-*	5	A422
1W-*	6	C422
1A-1	7	N422
4W-*	8	A442
4W-*	9	C442
4A-1	10	N442
1W-1A	11	A423
1W-1C	12	C423
1A-2	13	N423
4A-2	14	N443
4W-1C	15	C443
4W-1A	16	A443
	17	
1W-A	18	A661.1(2)
1W-B	19	B661.1(2)
1W-C	20	C661.1(2)
4W-A	21	A661.3(4)
4W-B	22	B661.3(4)
	23	
4W-C	24	C661.3(4)
	25	
	26	
	27	

Ряд зажимов блока БИ408/1,2,3-75 или БИ410/1,2,3-75  
(для трансформатора с одним выключателем на стороне НН)  
Правая боковина

О1	Трансформатор	T1(T2)
	1	
	2	
	3	
	4	
1W-*	5	A422
1W-*	6	C422
1A-1	7	N422
1W-1A	8	A423
1W-1C	9	C423
1A-2	10	N423
	11	
1W-A	12	A661.1(2)
1W-B	13	B661.1(2)
1W-C	14	C661.1(2)
	15	

Ряды зажимов блока счетчиков БИ476-74  
(для трансформатора с двумя выключателями на стороне НН)  
Левая боковина

О1	Трансформатор	T1(T2)
A421	1	Wh-1
	2	Wh-3
	3	VARh-1
C421	4	Wh-7
	5	Wh-9
	6	VARh-7
N421	7	VARh-4
A422	8	VARh-3
N422	9	VARh-6
C422	10	VARh-9
	11	
A661.1(2)	12	Wh-2
	13	VARh-2
	14	
B661.1(2)	15	Wh-5
	16	VARh-5
	17	
C661.1(2)	18	Wh-8
	19	VARh-8
	20	
	21	
	22	

О1	Трансформатор	T1(T2)
Wh-1	1	A441
Wh-3	2	
VARh-1	3	
Wh-7	4	C441
Wh-9	5	
VARh-7	6	
VARh-4	7	N441
VARh-3	8	A442
VARh-6	9	N442
VARh-9	10	C442
	11	
Wh-2	12	A661.3(4)
VARh-2	13	
	14	
Wh-5	15	B661.3(4)
VARh-5	16	
	17	
Wh-8	18	C661.3(4)
VARh-8	19	
	20	
	21	
	22	

Ряд зажимов блока счетчиков БИ476-74  
(для трансформатора с одним выключателем на стороне НН) см. примечание  
Левая боковина

О1	Трансформатор	T1
A421	1	Wh-1
	2	Wh-3
	3	VARh-1
C421	4	Wh-7
	5	Wh-9
	6	VARh-7
N421	7	VARh-4
A422	8	VARh-3
N422	9	VARh-6
C422	10	VARh-9
	11	
A661.1(2)	12	Wh-2
	13	VARh-2
	14	
B661.1(2)	15	Wh-5
	16	VARh-5
	17	
C661.1(2)	18	Wh-8
	19	VARh-8
	20	
	21	
	22	

Примечание:

При использовании блока БИ476-74 для трансформаторов с одним выключателем на стороне НН, цепи счетчиков, выведенные на правый ряд зажимов, используются для трансформатора Т2.

1032574/1.1.50/58

УИВ Н		Привязка:	
		407-03-504,88 Э31	
		Схемы и низковольтные комплектные устройства защиты трансформаторов 110-220кВ для ПС с упрощенными схемами	
Исполн	Рыжкова	Р.В.С.	Р.В.С.
Нач. ПП	Рыжкова	Р.В.С.	Р.В.С.
Рук. эк.	Тютюба	В.К.	В.К.
Сл. инж.	Исаева	А.И.	А.И.
Инженер	Ремизина	В.А.	В.А.
		Трансформатор Т1(Т2)	Стадия
		двухобмоточный 110кВ	Лист 46
		Измерительные приборы.	Энергосетьпроект
		Схема подключения НКУ.	г. Москва
			1988г.

Альбом 1

ИВН Н.Р.Р. Подпись и дата 10.03.2011г.

Перечень аппаратуры (См. прим. 1)

Место установки	Позиционные обозначения по схеме	Наименование	Тип	Техническая характеристика	К-во	Примечания
Блок измерений БИ 480/12,3-87	PA1	Амперметр	Э-365	.... /5А	1	
	PA2	То же	Э-365	.... /5А	1	
	PA3	То же	Э-365	.... /5А	1	
	PVA1	Ваттметр	Ц301/1	.... /100В .... /5А	1	
	PVA3	То же	Ц301/1	.... /100В .... /5А	1	См. прим. 2
	PW3	Ваттметр	Ц301/1	.... /100В .... /5А	1	См. прим. 2
Блок счетчиков БИ 470-74	BVA3 (VARh)	Счетчик реактивной энергии	СР4У-Н673М	.... /100В .... /5А	1	См. прим. 4
	BW3 (Wh)	Счетчик активной энергии	СА3У-Н670М	.... /100В .... /5А	1	
	BVA5 (VARh)	Счетчик реактивной энергии	СР4У-Н673М	.... /100В .... /5А	1	См. прим. 4
	BW5 (Wh)	Счетчик активной энергии	СА3У-Н670М	.... /100В .... /5А	1	
Блок трансформаторов БИ 470-74	BVA1 (VARh)	Счетчик реактивной энергии	СР4У-Н673М	.... /100В .... /5А	1	
	BW1 (Wh)	Счетчик активной энергии	СА3У-Н670М	.... /100В .... /5А	1	

Примечания.

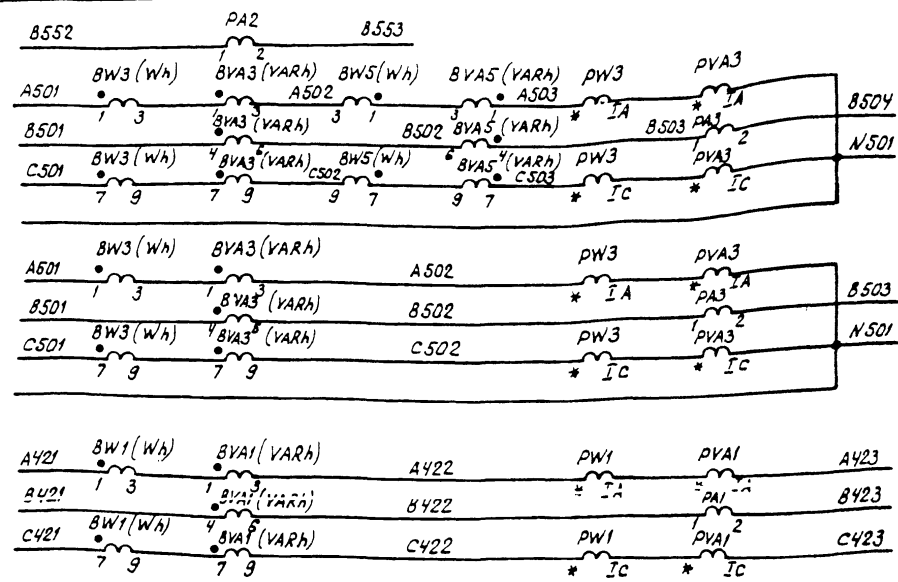
1. Позиционные обозначения приборов в скобках даны в соответствии со схемой цепи блока.
2. При наличии питания со стороны СН 35 кВ приборы должны иметь обустороннюю шкалу.
3. Приборы используются только при наличии питания со стороны СН.
4. При наличии питания со стороны СН счетчики должны быть со сторонами обратного хода.

1032574/1.7.51/58

Привязан:		
Изм. №:		
407-03-504.88 331		
Схемы и низковольтные комплектные устройства защиты трансформаторов 110-220 кВ для ПС с упрощенными схемами.		
Исполн.	Рыбачина	Сидя
Нач. ПТО	Рыбачина	Сидя
Рук. зр.	Питова	Сидя
Ст. инж.	Косицкая	Сидя
Инжен.	Ремешин	Сидя
Трансформатор ТТ (ТЗ) трехобмоточный 220 кВ с одним выключателем на стороне НН		Стандарт Лист Листов РП 47
Измерительные приборы. Схема полная.		Энергосетьпроект г. Москва 1988 г.

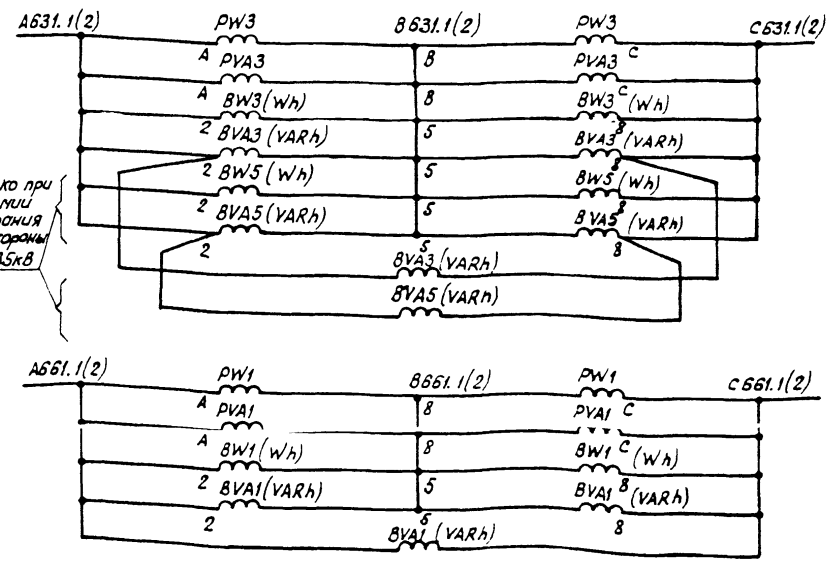
Копировал: Параманова Формат А2

Альбом 1



На стороне высшего напряжения 220 кВ  
 На стороне среднего напряжения при наличии питания со стороны СН 35 кВ  
 На стороне среднего напряжения при отсутствии питания со стороны СН 35 кВ  
 На стороне низшего напряжения 6-10 кВ

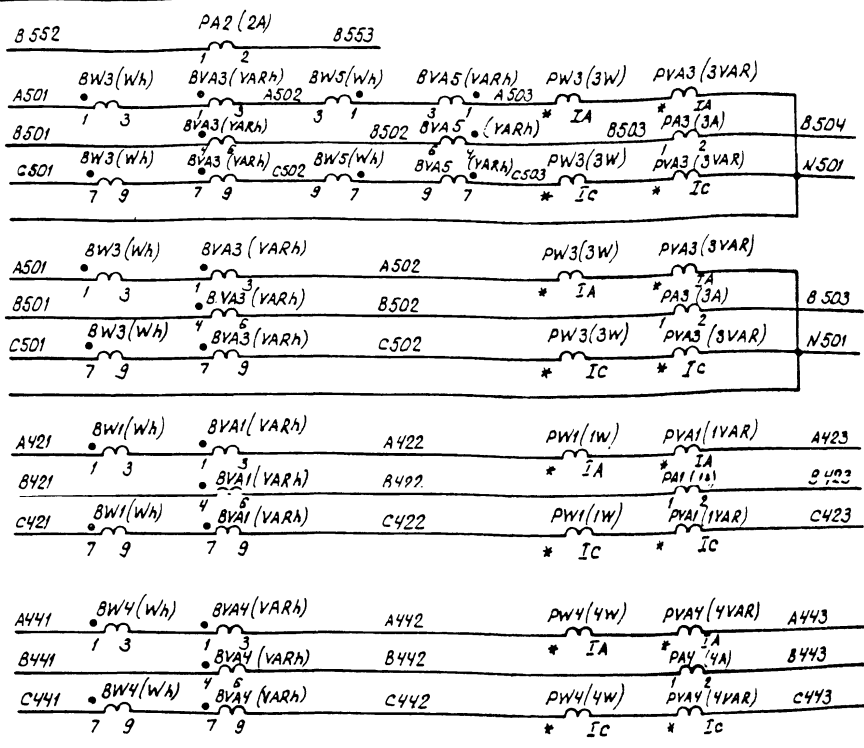
Цели типа измерительных приборов и счетчиков  
 Цели напряжения измерительных приборов и счетчиков



Только при наличии питания со стороны СН 35 кВ

Изм. №: 1032574-1  
 Подп. и дата: В.И.И.И.И.

АЛБОМ 1



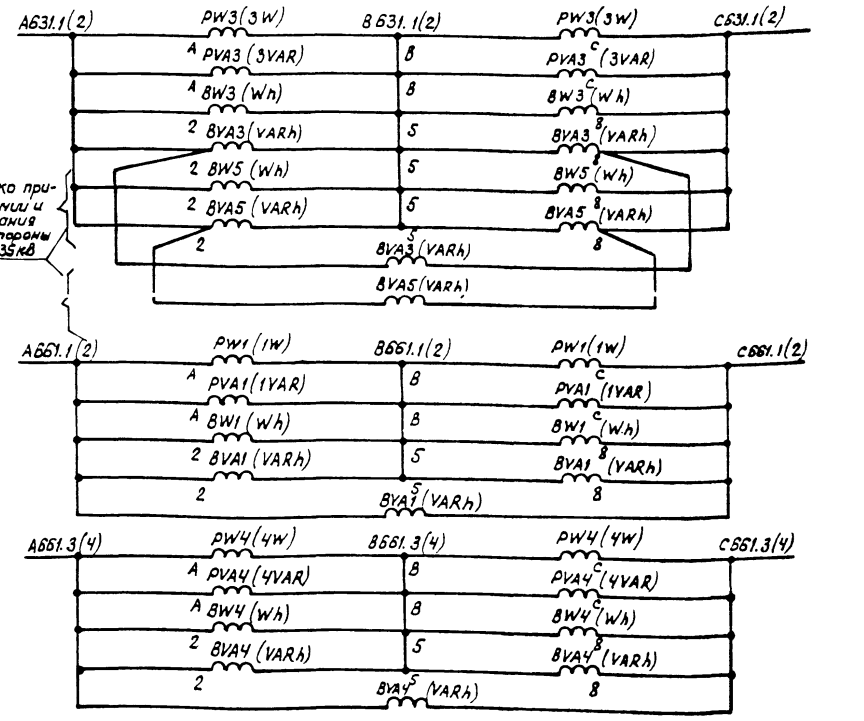
На стороне высшего напряжения 220кВ

На стороне среднего напряжения при наличии питания со стороны СН 35кВ

На стороне среднего напряжения при отсутствии питания со стороны СН 35кВ

В цветности

Цели тока измерительных приборов и счетчиков



На стороне среднего напряжения 35кВ

В цветности

Цели напряжения измерительных приборов и счетчиков

Перечень аппаратуры (См. прим. 1)

Место установки	Позиционное обозначение по схеме	Наименование	Тип	Техническая характерист.	К-во	Примечания
Блок измерения БН 403/1,2,3-75	PA1(1A)	Амперметр	Э-365	... /5А	1	
	PA2(2A)	То же	Э-365	... /5А	1	
	PA3(3A)	То же	Э-365	... /5А	1	
	PA4(4A)	То же	Э-365	... /5А	1	
	PVA1(1VAR)	Варметр	У301/1	... /100В /5А	1	
	PVA3(3VAR)	То же	У301/1	... /100В /5А	1	См. прим. 2
	PVA4(4VAR)	То же	У301/1	... /100В /5А	1	
	PW1(1W)	Ваттметр	У301/1	... /100В /5А	1	
	PW3(3W)	То же	У301/1	... /100В /5А	1	См. прим. 2
	PW4(4W)	То же	У301/1	... /100В /5А	1	
Блок счетчиков БН 476-74	BVA3(VARh)	Счетчик реактивной энергии	СР4У-Н673М	... /100В /5А	1	См. прим. 4
	BW3(Wh)	Счетчик активной энергии	СА3У-Н670М	... /100В /5А	1	
	BVA5(VARh)	Счетчик реактивной энергии	СР4У-Н673М	... /100В /5А	1	См. прим. 4
	BW5(WWh)	Счетчик активной энергии	СА3У-Н670М	... /100В /5А	1	
	BVA1(VARh)	Счетчик реактивной энергии	СР4У-Н673М	... /100В /5А	1	
	BW1(WWh)	Счетчик активной энергии	СА3У-Н670М	... /100В /5А	1	
	BVA4(VARh)	Счетчик реактивной энергии	СР4У-Н673М	... /100В /5А	1	
	BW4(WWh)	Счетчик активной энергии	СА3У-Н670М	... /100В /5А	1	

Примечания:

1. Позиционные обозначения приборов в скобках даны в соответствии со схемой цепей блока.
2. При наличии питания со стороны СН 35кВ приборы должны иметь двустороннюю шкалу.
3. Приборы используются только при наличии питания со стороны СН.
4. При наличии питания со стороны СН счетчики должны быть со сторонами обратного хода.

1032574/л. 52/58

Привязан:			
Лист №	407-03-504.88	331	
Схемы и низковольтные комплекты устройства защиты трансформаторов 110-220кВ для ПС с упрощенными схемами			
И.контр.	Рыжкова	С.И.	И.контр.
Нач. ПП	Рыжкова	С.И.	Нач. ПП
Рук. пр.	Титов	И.И.	Рук. пр.
Ст. инж.	Васильева	А.И.	Ст. инж.
Инженер	Ремникова	А.И.	Инженер
Трансформатор Т1(Т2) трехобмот. 220кВ с двумя выключателями на стороне НН		Стандарт	Лист
Измерительные приборы. Схема полная.		РП	48
		Энергосеть проект г. Москва 1988г	

Для трансформатора при наличии питания со стороны СН

Ряды зажимов блока БН 476-74

Левая боковина

Трансформатор	T1(T2)
A501	1 Wh-1
	2 Wh-3
	3 VARh-1
C501	4 Wh-7
	5 Wh-9
	6 VARh-7
B501	7 VARh-4
A502	8 VARh-3
B502	9 VARh-6
C502	10 VARh-9
	11
A631.1(2)	12 Wh-2
	13 VARh-2
	14
B631.1(2)	15 Wh-5
	16 VARh-5
	17
C631.1(2)	18 Wh-8
	19 VARh-8
	20
	21
N501	22 N501

Правая боковина

Трансформатор	T1(T2)
Wh-1	1
Wh-3	2
VARh-1	3
Wh-7	4
Wh-9	5
VARh-7	6
VARh-4	7
VARh-3	8
VARh-6	9
VARh-9	10
	11
Wh-2	12
VARh-2	13
	14
Wh-5	15
VARh-5	16
	17
Wh-8	18
VARh-8	19
	20
	21
	22

Ряды зажимов блока БН 403/1,2,3-75

(для трансформатора с двумя выключателями на стороне НН)  
Левая боковина

Трансформатор	T1(T2)
B552	1 2A-1
B553	2 2A-2
	3
	4
A503	5 3W-*
B503	6 3A-1
C503	7 3W-*
	8 3VAR-1A
B504	9 3A-2
N501	10
	11 3VAR-2c
	12
	13
	14
A631.1(2)	15 3W-A
	16
B631.1(2)	17 3W-B
	18
C631.1(2)	19 3W-C
	20

Трансформатор	T1(T2)
1W-*	21 A422
1W-*	22 B422
1A-1	23 B422
4W-*	24 A442
4W-*	25 B442
4A-1	26 B442
1VAR-1A	27 A423
1VAR-1c	28 B423
1A-2	29 B423
4A-2	30 B443
4VAR-2c	31 B443
4VAR-1A	32 A443
	33
1W-A	34 A661.1(2)
1W-B	35 B661.1(2)
1W-C	36 C661.1(2)
4VAR-A	37 A661.3(4)
4VAR-B	38 B661.3(4)
	39
4VAR-C	40 C661.3(4)

Примечание

Нормальный зажим 22 типа ЗН24-4Н25 должен быть заменен на испытательный типа ЗН24-4Н25 на месте установки до внесения изменения заводом.

Ряды зажимов блока БН 480/1,2,3-87

(для трансформатора с одним выключателем на стороне НН)  
Левая боковина

01	Трансформатор измерения	T1(T2)
B552	1 PA2:1	
A422	2 PA2:2	
	3	
	4	
A503	5 PA3:4	
B503	6 PA3:1	
C503	7 PA3:*	
	8 PVA3:1A	
B504	9 PA3:2	
N501	10	
	11 PVA3:2c	
	12	
	13	
	14	
A631.1(2)	15 PVA3:A	
	16	
B631.1(2)	17 PVA3:B	
	18	
C631.1(2)	19 PVA3:C	
	20	

Правая боковина

01	Трансформатор измерения	T1(T2)
PW1:*	51 A422	
PW1:2	52 B422	
PA1:1	53 B422	
PVA1:1A	54 A423	
PVA1:1c	55 B423	
PA1:2	56 B423	
	57	
PW1:A	58 A661.1(2)	
	59	
PW1:B	60 B661.1(2)	
	61	
PW1:C	62 C661.1(2)	
	63	
	64	
	65	
	66	
	67	
	68	
	69	
	70	

1032574/1.0 53/58

Схема выполнена на листах 49,50

Привязан:		
ЛНВ.Н		
407-03-504.88		331
Схемы и низковольтные комплектные устройства защиты трансформаторов 110-220кВ для ПС с упрощенными схемами		
Исполн.	Рыбкина	И.Х.В.
Нац.ПТ	Рыбкина	И.Х.В.
Рис.вр.	Тимова	И.К.С.
Ст.инж.	Васильева	О.В.С.
Инженер	Ремникова	С.В.С.
Трансформатор T1(T2) трехобмоточный 220кВ		Статус лист 49
Измерительные приборы. Схема подключения НКУ.		Энергосеть проект г. Москва 1988г.
Копировал		Формат А2

Альбом 1

Имя, фамилия, должность и дата выполнения 1032574-1

Для трансформатора при отсутствии питания со стороны СН

Ряды зажимов блока БН 478-74

Левая боковина

Трансформатор	T1(T2)
А501	1 Wн-1
	2 9 Wн-3
	3 8 VARн-1
Б501	4 Wн-7
	5 9 Wн-9
	6 8 VARн-7
В501	7 VARн-4
В502	8 VARн-3
В502	9 VARн-6
В502	10 VARн-9
	11
В631.1(2)	12 Wн-2
	13 8 VARн-2
	14
В631.1(2)	15 9 Wн-5
	16 8 VARн-5
	17
В631.1(2)	18 9 Wн-8
	19 8 VARн-8
	20
	21
Н501	22 Н501

Правая боковина

Трансформатор	T1(T2)
Wн-1	1
Wн-3	2
VARн-1	3
Wн-7	4
Wн-9	5
VARн-7	6
VARн-4	7
VARн-3	8
VARн-6	9
VARн-9	10
	11
Wн-2	12
VARн-2	13
	14
Wн-5	15
VARн-5	16
	17
Wн-8	18
VARн-8	19
	20
	21
	22

Ряды зажимов блока БН 403/1,2,3-75 (для трансформатора с двумя выключателями на стороне НН) Левая боковина

Трансформатор	T1(T2)
В552	1 2А-1
В553	2 2А-2
	3
	4
А502	5 3W-*
В502	6 3А-1
В502	7 3W-*
	8 3VAR-1А
В503	9 3А-2
Н501	10
	11 3VAR-1Б
	12
	13
	14
В631.1(2)	15 3W-A
	16
В631.1(2)	17 3W-B
	18
В631.1(2)	19 3W-C
	20

Трансформатор	T1(T2)
1W-*	21 А422
1W-*	22 С422
1А-1	23 А442
4W-*	24 А442
4W-*	25 С442
2А-1	26 А442
1VAR-1А	27 А423
1VAR-1Б	28 С423
1А-2	29 А423
4А-2	30 С443
4VAR-1А	31 А443
4VAR-1Б	32 А443
	33
1W-2	34 А631.1(2)
1W-8	35 В631.1(2)
1W-С	36 В631.1(2)
4VAR-А	37 В631.3(4)
4VAR-Б	38 В631.3(4)
4VAR-С	39 В631.3(4)
	40 В631.3(4)

Ряды зажимов блока БН 480/1,2,3-87 (для трансформатора с одним выключателем на стороне НН)

Левая боковина

Трансформатор измерения	T1(T2)
В 552	1 РА2:1
В 553	2 РА2:2
	3
	4
А 502	5 РВ3:*
В 502	8 РА3:1
В 502	9 РВ3:1А
В 503	10 РА3:2
Н 501	11 РВА3:1А
	12
	13
	14
В631.1(2)	15 РВА3:А
	16
В631.1(2)	17 РВА3:Б
	18
В631.1(2)	19 РВА3:С
	20

Правая боковина

Трансформатор измерения	T1(T2)
РВ1:*	51 А422
РВ1:*	52 С422
РА1:1	53 А442
РВА1:1А	54 А423
РВА1:1Б	55 С423
РА1:2	58 А423
	59
РВ1:А	60 А631.1(2)
РВ1:Б	61 В631.1(2)
РВ1:С	62 В631.1(2)
	63
	64
	65
	66
	67
	68
	69
	70

1032574/л.54/58

Схема выполнена на листах 49,50.

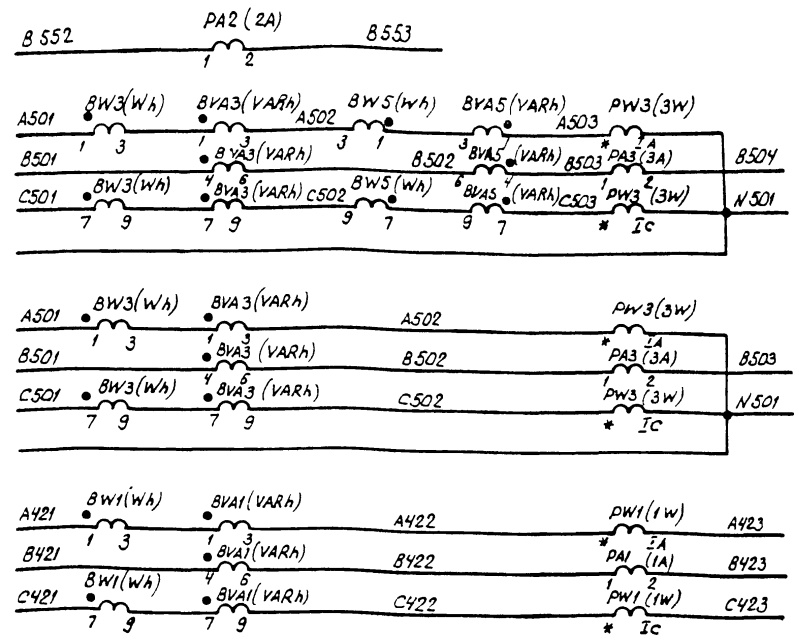
Привязан:		
407-03-504.88		931
Схемы и низковольтные комплектные устройства защиты трансформаторов 110-220 кВ для ПС с управляемыми схемами		
Трансформатор Т1(Т2) трехобмоточный 220кВ		Листов 50
И.контр. Райкина	И.контр. Райкина	Листов 50
И.контр. Пятава	И.контр. Пятава	
И.контр. Васильева	И.контр. Васильева	
И.контр. Реневникова	И.контр. Реневникова	

Копировал Формат А2

Альбом 1

И.контр. Райкина и Пятава 1032574-1

Альбом 1



На стороне ВЛ 110кВ

На стороне среднего напряжения при наличии питания со стороны СН 35кВ

На стороне среднего напряжения при отсутствии питания со стороны СН 35кВ

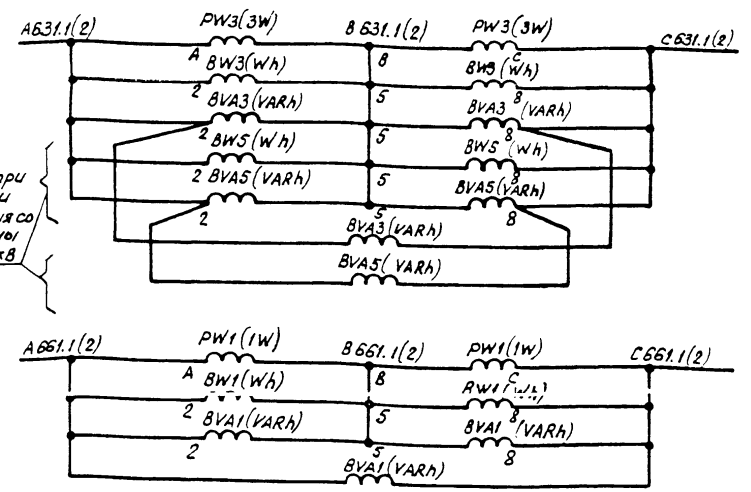
На стороне низшего напряжения 6-10кВ

На стороне среднего напряжения 35кВ

На стороне низшего напряжения 6-10кВ

Цели тока измерительных приборов и счетчиков

Цели напряжения измерит. приборов и счетчиков



Только при наличии питания со стороны СА 35кВ

Перечень аппаратуры (см. примеч. 1)

Место установки	Позицион. обозначение по схеме	Наименование	Тип	Техническая характеристика	К-во	Примечания
Блок измерения БН ЧОБ-К-2,3-75	PA1 (1A)	Амперметр	Э-365	.... /5A	1	
	PA2 (2A)	То же	Э-365	.... /5A	1	
	PA3 (3A)	То же	Э-365	.... /5A	1	
	PW1 (1W)	Ваттметр	Ч301/1	.... /100В /5А	1	
Блок счетчиков БН ЧУБ-7У	PW3 (3W)	То же	Ч301/1	.... /100В /5А	1	См. прим. 2
	BVA3 (VARh)	Счетчик реактивной энергии	СР4У-И673М	.... /100В /5А	1	См. прим. 4
	BW3 (WH)	Счетчик активной энергии	СА3У-И670М	.... /100В /5А	1	—
	BVA5 (VARh)	Счетчик реактивной энергии	СР4У-И673М	.... /100В /5А	1	См. прим. 4
Щиток №600 в-10кВ КРУ в/м/м/01	BW5 (WH)	Счетчик активной энергии	СА3У-И670 М	.... /100В /5А	1	—
	BVA1 (VARh)	Счетчик реактивной энергии	СР4У-И673М	.... /100В /5А	1	
Щиток №600 в-10кВ КРУ в/м/м/01	BW1 (WH)	Счетчик активной энергии	СА3У-И670М	.... /100В /5А	1	

Примечания:

1. Позиционные обозначения приборов в скобках даны в соответствии со схемой целей блока.
2. При наличии питания со стороны СН 35кВ приборы должны иметь двустороннюю шкалу.
3. Приборы используются только при наличии питания со стороны СН.
4. При наличии питания со стороны СН счетчики должны быть со стопорами обратного хода.

10325 ТМ/1 Л. 55/58

Инв. № по вл. 10325 ТМ-1

Вз. инв. №

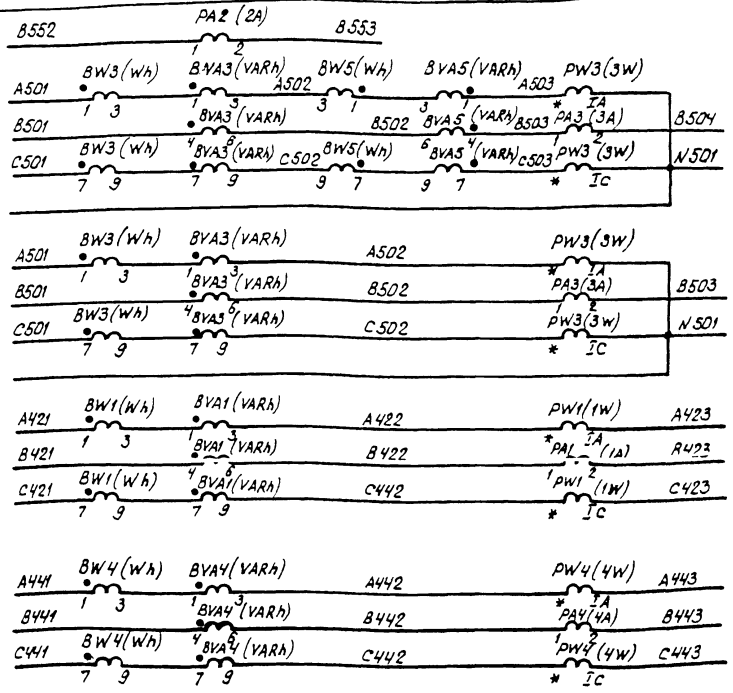
подп. и дата

Привязан:		
Инв. №:		
407-03-504.88 Э31		
Схемы и низковольтные комплектные устройства защиты трансформаторов 110-220кВ для ПС с упрощенными схемами		
И.м.п.т. Рыбкина	С.В. Рыбкина	Листов
Вук.г. Титов	В.И. Титов	Листов
Ст.учок. Васильев	В.И. Васильев	Листов
Мокш. Ремешкина	В.И. Ремешкина	Листов
Трансформатор Т1(Т2) трехобмоточный 110кВ с одним выключателем на стороне НН		Листов
Измерительные приборы. Энергосеть проек. г. Москва 1988г		Листов
Схема полная.		

Капировал: Парамонов Формат А2



Альбом 1



На стороне ВН 110кВ

На стороне среднего напряжения при наличии питания со стороны СН 35кВ

На стороне среднего напряжения при отсутствии питания со стороны СН 35кВ

В цели стороне низшего напряжения

В цели 6-10кВ

Цели напряжения измерительных приборов и счетчиков

На стороне среднего напряжения 35кВ

В цели стороне низшего напряжения

В цели 6-10кВ

Цели напряжения измерительных приборов и счетчиков

Перечень аппаратуры (см. примеч.)

Место установки	Позиционное обозначение по схеме	Наименование	Тип	Техническая характеристика	К-во	Примеч.
Блок измер. БН105/Е.3-75	PA1(1A)	Амперметр	Э-365	.../5А	1	
	PA2(2A)	То же	Э-365	.../5А	1	
	PA3(3A)	То же	Э-365	.../5А	1	
	PA4(4A)	То же	Э-365	.../5А	1	
	PW1(1W)	Ваттметр	Ц.301/1	.../100В	1	
	PW3(3W)	То же	Ц.301/1	.../100В	1	см. прим.2
Блок счетчиков БН105/Е.3-75	BVA3 (VARh)	счетчик реактивной энергии	СР44-И673М	.../100В .../5А	1	см. прим.4
	BW3 (Wh)	счетчик активной энергии	СА34-И670М	.../100В .../5А	1	
Блок счетчиков БН105/Е.3-75	BVA5 (VARh)	счетчик реактивной энергии	СР44-И673М	.../100В .../5А	1	см. прим.4
	BW5 (Wh)	счетчик активной энергии	СА34-И670М	.../100В .../5А	1	
Блок счетчиков БН105/Е.3-75	BVA1 (VARh)	счетчик реактивной энергии	СР44-И673М	.../100В .../5А	1	
	BW1 (Wh)	счетчик активной энергии	СА34-И670М	.../100В .../5А	1	
Блок счетчиков БН105/Е.3-75	BVA4 (VARh)	счетчик реактивной энергии	СР44-И673М	.../100В .../5А	1	
	BW4 (Wh)	счетчик активной энергии	СА34-И670М	.../100В .../5А	1	

Примечания:

1. Позиционные обозначения приборов в скобках даны в соответствии со схемой цепей блока.
2. При наличии питания со стороны СН 35кВ приборы должны иметь двустороннюю шкалу.
3. Приборы используются только при наличии питания со стороны СН.
4. При наличии питания со стороны СН счетчики должны быть со стороны обратного хода.

1032574/л. 56/58

Привязки:			
Ш.В.И			
407-03-504.88 331			
Схемы и низковольтные комплектные устройства защиты трансформаторов 110-220кВ ВМ ЛС с упрощенными схемами			
И.контр	Рыбвина	О.В.	И.В.В.
Мех.П.Т	Рыбвина	В.И.	И.В.В.
Вык.р	Татар	И.В.	И.В.В.
Ст.элек	Васильев	В.И.	И.В.В.
И.элек	Рыбвина	В.И.	И.В.В.
Трансформатор Т1(Т2) трехобмоточный 110кВ с двумя выключателями на стороне НИ		Стадия	Лист
		рп	52
Измерительные приборы		Энергосетьпроект	
Схема полная.		г. Москва	
		1988г	

Ш.В.И. № 1032574-1

В.И.В. № 1032574-1

Повл. и. В.И.В.

В.И.В. № 1032574-1

Для трансформатора при наличии питания со стороны СН

Ряды зажимов блока БН 475-74

Левая баковина

Трансформатор	T1(T2)
A501	1 Wн-1
	2 9 Wн-3
	3 0 VARн-1
C501	4 Wн-7
	5 9 Wн-9
	6 0 VARн-7
B501	7 VARн-4
A502	8 0 VARн-3
B502	9 0 VARн-6
C502	10 0 VARн-9
	11
A631.1(2)	12 9 Wн-2
	13 0 VARн-2
	14
B631.1(2)	15 4 Wн-5
	16 0 VARн-5
	17
C631.1(2)	18 0 Wн-8
	19 0 VARн-8
	20
	21
N501	22 N501

Правая баковина

Трансформатор	T1(T2)
Wн-1	1
Wн-3	02
VARн-1	03
Wн-7	4
Wн-9	05
VARн-7	06
VARн-4	7
VARн-3	08
VARн-6	09
VARн-9	010
Wн-2	11
VARн-2	012
	013
	14
Wн-5	015
VARн-5	016
	17
Wн-8	018
VARн-8	019
	20
	21
	22

Ряды зажимов блока БН 405/1,2,3-75

(для трансформатора с двумя выключателями на стороне НН)  
Левая баковина

Трансформатор	T1(T2)
B552	1 2А-1
B553	2 9 2А-2
	3 0
	4
A503	5 3W-*
B503	6 3А-1
C503	7 3W-*
B504	8 3W-1А
N501	9 3А-2
	10
	11 3W-1С
	12
	13
	14
A631.1(2)	15 3W-А
	16
B631.1(2)	17 3W-В
	18
C631.1(2)	19 3W-С
	20

Трансформатор	T1(T2)
1W-*	21 А422
1W-*	22 С422
1А-1	23 В422
4W-*	24 А442
4W-*	25 С442
4А-1	26 В442
1W-1А	027 А423
1W-1С	028 С423
1А-2	029 В423
4А-2	030 В443
4W-1С	031 С443
4W-1А	032 А443
	33
1W-В	34 А631.1(2)
1W-В	35 В631.1(2)
1W-С	36 С631.1(2)
4W-А	37 А631.3(4)
4W-В	38 В631.3(4)
4W-С	40 С631.3(4)

Альбом 1

Ряды зажимов блока БН 406/1,2,3-75

(для трансформатора с одним выключателем на стороне НН)  
Левая баковина

Трансформатор	T1(T2)
B552	1 2А-1
B553	2 9 2А-2
	3 0
	4
A503	5 3W-*
B503	6 3А-1
C503	7 3W-*
B504	8 3W-1А
N501	9 3А-2
	10
	11 3W-1С
	12
	13
	14
A631.1(2)	15 3W-А
	16
B631.1(2)	17 3W-В
	18
C631.1(2)	19 3W-С
	20

Правая баковина

Трансформатор	T1(T2)
1W-*	21 А422
1W-*	22 С422
1А-1	23 В422
1W-1А	024 А423
1W-1С	025 С423
1А-2	026 В423
	27
1W-А	28 А631.1(2)
1W-В	29 В631.1(2)
1W-С	30 С631.1(2)
	31
	32
	33
	34
	35
	36
	37
	38
	39
	40

Примечание

1. Нормальный зажим 22 типа ЗН24-4П25 должен быть заменен на испытательный типа ЗН24-4И25 на месте установки до внесения изменения заводом.
2. Правая баковина ряда зажимов блока БН 475-74 используется для подключения цепей счетчиков трансформатора Т2.

1038574/л. 57/58

Схема выполнена на листах 53,54.

Прибыл:		
Уч. №		
407-03-504.88		331
Схемы и низковольтные комплектные устройства защиты трансформаторов 110-220кВ для ПС с упрощенными схемами		
Н.конт.	Рыбкина	Р.К.В. от.12
Нач. ПТО	Рыбкина	Д.Л.В.
Р.к.в.р.	Титова	В.К.С.
Ст.инж.	Зарина	С.В.С.
Инженер	Ремонтова	А.В.С.
Трансформатор Т1(Т2)		Страна
трехобмоточный 110кВ		Лист
		53
Измерительные приборы.		Энергосетьпроект
Схема подключения НКУ.		г. Москва
		1988 г.

капировал

формат А2

Уч. № 1038574-1

Альбом 1

Для трансформатора при отсутствии питания со стороны СН

Ряды зажимов блока БИ 476-74 (см. прим 2).

Левая баковина

Трансформатор	T1(T2)
А501	1 Wh-1
	2 Wh-3
	3 VARh-1
С501	4 Wh-7
	5 Wh-9
	6 VARh-7
Б501	7 VARh-4
	8 VARh-3
	9 VARh-6
С502	10 VARh-9
	11
	12 Wh-2
АББ1.1(2)	13 VARh-2
	14
	15 Wh-5
АББ1.1(2)	16 VARh-5
	17
	18 Wh-8
СББ1.1(2)	19 VARh-8
	20
	21
N501	22 N501

Правая баковина

Wh-1	1
	2 Wh-3
	3 VARh-1
Wh-7	4
	5 Wh-9
	6 VARh-7
VARh-4	7
	8 VARh-3
	9 VARh-6
VARh-9	10
	11
	12 Wh-2
VARh-2	13
	14
	15 Wh-5
VARh-5	16
	17
	18 Wh-8
VARh-8	19
	20
	21
22	

Ряды зажимов блока БИ 405/1,2,3-75  
(для трансформатора с двумя выключателями на стороне НН)  
Левая баковина

Трансформатор	T1(T2)
Б552	1 2А-1
	2 2А-2
	3 3А-1
А502	4 3В-*
	5 3А-1
	6 3В-*
С502	7 3В-1А
	8 3А-2
	9 3В-2А
Б503	10
	11 3В-2А
	12
АББ1.1(2)	13
	14
	15 3В-А
СББ1.1(2)	16
	17 3В-В
	18 3В-С
СББ1.1(2)	19
	20
	21

Трансформатор	T1(T2)
1W-*	21 А422
	22 С422
	23 В422
1А-1	24 А422
	25 С422
	26 В422
4W-*	27 А423
	28 С423
	29 В423
1А-2	30 А423
	31 С443
	32 В443
1W-А	33 АББ1.1(2)
	34 БББ1.1(2)
	35 СББ1.1(2)
1W-В	36 АББ1.3(4)
	37 БББ1.3(4)
	38 СББ1.3(4)
4W-А	39 АББ1.3(4)
	40 БББ1.3(4)
	41 СББ1.3(4)

Ряды зажимов блока БИ 405/1,2,3-75  
(для трансформатора с одним выключателем на стороне НН)  
Левая баковина

Трансформатор	T1(T2)
Б552	1 2А-1
	2 2А-2
	3 3А-1
А502	4 3В-*
	5 3А-1
	6 3В-*
С502	7 3В-1А
	8 3А-2
	9 3В-2А
Б503	10
	11 3В-2А
	12
АББ1.1(2)	13
	14
	15 3В-А
СББ1.1(2)	16
	17 3В-В
	18 3В-С
СББ1.1(2)	19
	20
	21

Трансформатор	T1(T2)
1W-*	21 А422
	22 С422
	23 В422
1А-1	24 А422
	25 С422
	26 В422
4W-*	27 А423
	28 С423
	29 В423
1А-2	30 А423
	31 С443
	32 В443
1W-А	33 АББ1.1(2)
	34 БББ1.1(2)
	35 СББ1.1(2)
1W-В	36 АББ1.3(4)
	37 БББ1.3(4)
	38 СББ1.3(4)
4W-А	39 АББ1.3(4)
	40 БББ1.3(4)
	41 СББ1.3(4)

1032574/1.58/58

Схема выполнена на листах 53,54.

Приказ:

№ 407-03-504.88 331

Схемы и низковольтные комплектные устройства защиты трансформаторов 110-220кВ для ПС с упрощенными схемами

Трансформатор Т1(Т2) 110кВ

№ контр. Р.И.К.И.А. Рыбкина О.В. 19.12

№ контр. П.Л. Рыбкина О.В.

Р.И.К.Ф. Рыбкина О.В.

Ст. инж. Архипов В.В.

Инженер Р.И.К.И.А. Рыбкина О.В.

Листов 54

Удостоверительные приборы. Энергосетьпроект г. Москва 1988г.

Копирован

Формат А2

Лист № 54 из 54 листов