
ФЕДЕРАЛЬНОЕ АГЕНТСТВО
ПО ТЕХНИЧЕСКОМУ РЕГУЛИРОВАНИЮ И МЕТРОЛОГИИ



НАЦИОНАЛЬНЫЙ
СТАНДАРТ
РОССИЙСКОЙ
ФЕДЕРАЦИИ

ГОСТ Р
12.4.234—
2012

Система стандартов безопасности труда

ОДЕЖДА СПЕЦИАЛЬНАЯ ДЛЯ ЗАЩИТЫ ОТ ТЕРМИЧЕСКИХ РИСКОВ ЭЛЕКТРИЧЕСКОЙ ДУГИ

Общие технические требования и методы испытаний

IEC 61482-1-1:2009

Live working – Protective clothing against the thermal hazards of an electric arc –
Part 1-1: Test methods – Method 1 – Determination of the arc rating (ATPV of
 E_{BT50}) of flame resistant materials for clothing
(MOD)

IEC 61482-2:2009

Live working – Protective clothing against the thermal hazards of an electric
arc – Part 2: Requirements
(MOD)

Издание официальное



Москва
Стандартинформ
2014

Предисловие

1 РАЗРАБОТАН Закрытым акционерным обществом «ФПГ Энергоконтракт» при участии ТК-320 «СИЗ» на основании аутентичного перевода на русский язык стандартов, указанных в пункте 4

2 ВНЕСЕН Техническим комитетом по стандартизации средств индивидуальной защиты ТК 320 «СИЗ»

3 УТВЕРЖДЕН И ВВЕДЕН В ДЕЙСТВИЕ Приказом Федерального агентства по техническому регулированию и метрологии от 29 ноября 2012 г. № 1608-ст

4 Настоящий стандарт является модифицированным по отношению к международным стандартам МЭК 61482:2009 «Работа под напряжением. Защитная одежда от термических рисков электрической дуги»:

МЭК 61482-1-1:2009 часть 1-1. Методы испытаний. Метод 1. Определение уровня защиты (ЗЭТВ или E_{BT50}) огнестойкой одежды» (IEC 61482-1-1:2009 «Live working – Protective clothing against the thermal hazards of an electric arc – Part 1-1: Test methods – Method 1 – Determination of the arc rating (ATPV of E_{BT50}) of flame resistant materials for clothing»)

МЭК 61482-2:2009 часть 2. Технические требования (IEC 61482-2 Live working – Protective clothing against the thermal hazards of an electric arc – Part 2: Requirements)

При этом дополнительные положения, учитывающие потребности национальной экономики и нормативные ссылки выделены курсивом.

Наименование настоящего стандарта Российской Федерации изменено относительно наименования идентичного ему международного стандарта для приведения в соответствие с ГОСТ Р 1.5 (3.5).

При применении настоящего стандарта рекомендуется использовать вместо ссылочных международных стандартов соответствующие им национальные стандарты Российской Федерации, сведения о которых приведены в дополнительном приложении ДБ

5 ВЗАМЕН ГОСТ Р 12.4.234—2007 (МЭК 61482-1:2002)

Правила применения настоящего стандарта установлены в ГОСТ Р 1.0—2012 (раздел 8). Информация об изменениях к настоящему стандарту публикуется в ежегодном (по состоянию на 1 января текущего года) информационном указателе «Национальные стандарты», а официальный текст изменений и поправок – в ежемесячном информационном указателе «Национальные стандарты». В случае пересмотра (замены) или отмены настоящего стандарта соответствующее уведомление будет опубликовано в ближайшем выпуске информационного указателя «Национальные стандарты». Соответствующая информация, уведомление и тексты размещаются также в информационной системе общего пользования – на официальном сайте Федерального агентства по техническому регулированию и метрологии в сети Интернет (gost.ru)

© Стандартиформ, 2014

Настоящий стандарт не может быть полностью или частично воспроизведен, тиражирован и распространен в качестве официального издания без разрешения Федерального агентства по техническому регулированию и метрологии

Содержание

1 Область применения	1
2 Нормативные ссылки	1
3 Термины и определения	2
4 Классификация	4
5 Технические требования к термостойкой спецодежде	4
5.1 Общие требования	4
5.2 Требования к конструкции	5
5.3 Требования к изготовлению	6
5.4 Требования к эргономике	6
5.5 Требования к материалам	6
5.6 Требования к маркировке	8
5.7 Требования к упаковке, транспортированию и хранению	8
5.8 Указания по эксплуатации	8
6 Методы испытаний и контроля	9
Приложение А (обязательное) Измерение длины обугливания	28
Приложение В (справочное) Метод логистической регрессии	29
Приложение С (справочное) Коэффициент снижения тепла	31
Приложение ДА (рекомендуемое) Метод определения термостойкости	32
Приложение ДБ (справочное) Сведения о соответствии ссылочных национальных стандартов Российской Федерации международным (европейским региональным) стандартам, использованным в качестве ссылочных в примененных международных стандартах	34
Библиография	35

НАЦИОНАЛЬНЫЙ СТАНДАРТ РОССИЙСКОЙ ФЕДЕРАЦИИ**Система стандартов безопасности труда****ОДЕЖДА СПЕЦИАЛЬНАЯ ДЛЯ ЗАЩИТЫ ОТ ТЕРМИЧЕСКИХ РИСКОВ ЭЛЕКТРИЧЕСКОЙ ДУГИ****Общие технические требования и методы испытаний**

Occupational safety standards system. Protective clothing for thermal hazards of an electric arc. General technical requirement and test methods

Дата введения – 2013—12—01

1 Область применения

Настоящий стандарт распространяется на одежду специальную, предназначенную для защиты электротехнического персонала от термических рисков электрической дуги (далее – термостойкая спецодежда), и устанавливает технические требования и методы испытаний.

Настоящий стандарт применяют при проектировании, постановке на производство и подтверждении соответствия изделий термостойкой спецодежды для защиты от термических рисков электрической дуги.

Настоящий стандарт не распространяется на одежду для защиты от поражения электрическим током, а также применяемую при сварочных и аналогичных работах.

2 Нормативные ссылки

В настоящем стандарте использованы нормативные ссылки на следующие стандарты:

ГОСТ Р 12.4.236-2011 Система стандартов безопасности труда. Одежда специальная для защиты от пониженных температур. Технические требования

ГОСТ Р ИСО 3758-2007 Изделия текстильные. Маркировка символами по уходу

ГОСТ Р ИСО 6330-2009 Материалы текстильные. Методы домашней стирки и сушки для испытаний

ГОСТ Р ИСО 6942-2007 Система стандартов безопасности труда. Одежда для защиты от тепла и огня. Методы оценки материалов и пакетов материалов, подвергаемых воздействию источника теплового излучения

ГОСТ Р ИСО 9151-2007 Система стандартов безопасности труда. Одежда для защиты от тепла и пламени. Метод определения теплопередачи при воздействии пламени

ГОСТ EN 340-2012 Система стандартов безопасности труда. Одежда специальная защитная. Общие технические требования

ГОСТ Р EN 1149-5-2008 Система стандартов безопасности труда. Одежда специальная защитная. Электростатические свойства. Часть 5. Общие технические требования

ГОСТ 12.4.011-89 Система стандартов безопасности труда. Средства защиты работающих. Общие требования и классификация

ГОСТ 12.4.103-83 Система стандартов безопасности труда. Одежда специальная защитная, средства индивидуальной защиты ног и рук. Классификация

ГОСТ 12.4.124-83 Система стандартов безопасности труда. Средства защиты от статического электричества. Общие технические требования

ГОСТ 12.4.169-85 Система стандартов безопасности труда. Общие требования к процессу химической чистки средств индивидуальной защиты

ГОСТ 15.309-98 Система разработки и постановки продукции на производство. Испытания и приемка выпускаемой продукции. Основные положения

ГОСТ 2590-2006 Прокат стальной горячекатаный круглый. Сортамент

ГОСТ 3813-72 (ИСО 5081-77, ИСО 5082-82) Материалы текстильные. Ткани и штучные изделия. Методы определения разрывных характеристик при растяжении

ГОСТ 3816-81 (ИСО 811-81) Полотна текстильные. Методы определения гигроскопических и водоотталкивающих свойств

ГОСТ 4103-82 Изделия швейные. Методы контроля качества

ГОСТ 9733.4-83 Материалы текстильные. Метод испытания устойчивости окраски к стиркам

ГОСТ 9733.13-83 Материалы текстильные. Метод испытания устойчивости окраски к органическим растворителям

ГОСТ 10581-91 Изделия швейные. Маркировка, упаковка, транспортирование и хранение

ГОСТ 10681-75 Материалы текстильные. Климатические условия для кондиционирования и испытания проб и методы их определения

ГОСТ 12088-77 Материалы текстильные и изделия из них. Метод определения воздухопроницаемости

ГОСТ ISO 15025-2012 Система стандартов безопасности труда. Одежда специальная для защиты от тепла и огня. Метод испытания на ограниченное распространение пламени

ГОСТ 18976-73 Ткани текстильные. Метод определения стойкости к истиранию

ГОСТ 19616-74 Ткани и трикотажные полотна. Метод определения удельного поверхностного электрического сопротивления

ГОСТ 22900-78 Кожа искусственная и пленочные материалы. Методы определения паропроницаемости и влагопоглощения

ГОСТ 28073-89 Изделия швейные. Методы определения разрывной нагрузки, удлинения ниточных швов, раздвигаемости нитей ткани в швах

ГОСТ 29122-91 Средства индивидуальной защиты. Требования к стежкам, строчкам и швам

ГОСТ 30157.0-95 Полотна текстильные. Методы определения изменения размеров после мокрых обработок или химической чистки. Общие положения

ГОСТ 30157.1-95 Полотна текстильные. Методы определения изменения размеров после мокрых обработок или химической чистки. Режимы обработок

ГОСТ 30292-96 (ИСО 4920-81) Полотна текстильные. Метод испытания дождеванием

Примечание — При пользовании настоящим стандартом целесообразно проверить действие ссылочных стандартов в информационной системе общего пользования — на официальном сайте Федерального агентства по техническому регулированию и метрологии в сети Интернет или по ежегодному информационному указателю «Национальные стандарты», который опубликован по состоянию на 1 января текущего года, и по выпускам ежемесячного информационного указателя «Национальные стандарты» за текущий год. Если заменен ссылочный стандарт, на который дана недатированная ссылка, то рекомендуется использовать действующую версию этого стандарта с учетом всех внесенных в данную версию изменений. Если заменен ссылочный стандарт, на который дана датированная ссылка, то рекомендуется использовать версию этого стандарта с указанным выше годом утверждения (принятия). Если после утверждения настоящего стандарта в ссылочный стандарт, на который дана датированная ссылка, внесено изменение, затрагивающее положение, на которое дана ссылка, то это положение рекомендуется применять без учета данного изменения. Если ссылочный стандарт отменен без замены, то положение, в котором дана ссылка на него, рекомендуется применять в части, не затрагивающей эту ссылку.

3 Термины и определения

В настоящем стандарте применены следующие термины с соответствующими определениями:

3.1 асимметричный ток дуги (*asymmetrical arc current*): Полный ток дуги, коммутлируемый при замыкании, включающий постоянную и симметричную составляющие, в амперах (А).

3.2 воспламенение (*ignition*): Начало горения.

3.3 вскрытие (*breakopen*): Реакция ткани или пакета материалов при электродуговых испытаниях, проявляющаяся в образовании одного или нескольких отверстий общей площадью более 300 мм², либо длиной более 25 мм в любом направлении, через которые может проникнуть пламя. Если через отверстие проходит отдельная нить, то это не считается уменьшением его размера.

3.5 датчик (*sensor*): Устройство из непроводящего жаростойкого материала с вмонтированным calorimetром, которое устанавливают на панели или манекены.

3.6 дельта пиковой температуры $\Delta T_{\text{пик}}$ (ΔT_p): Приращение температуры - разница между максимальной и начальной температурами датчика во время испытания электрической дугой в градусах Цельсия (°C).

3.7 длительность электрической дуги (*arc duration*): Продолжительность существования электродугового разряда в секундах (с).

3.8 замыкание (*closure*): Момент возникновения электродугового разряда, определяемый точкой на временном графике тока источника питания.

3.9 защита от термического воздействия электрической дуги (*arc thermal protection*): Характеристики материала или термостойкой спецодежды, полученные при стандартных условиях испытаний электрической дугой.

3.9.1 защита от термического воздействия электрической дуги для материала и пакета материалов определяется измерением доли падающей энергии, проходящей через образец, времени остаточного горения, длины обугливания, площади вскрытия и визуальной оценкой состояния материалов после термического воздействия: образование отверстий, плавление, капание, обугливание, охрупчивание, воспламенение.

3.9.2 защита от термического воздействия электрической дуги для термостойкой спецодежды определяется измерением времени остаточного горения, визуальной оценкой состояния после термического воздействия и способностью застежек раскрываться после воздействия энергии, равной **ЗЭТВ** или $E_{ПВ50}$ испытанного материала или пакета материалов.

3.10 значение электродугового термического воздействия ЗЭТВ (arc thermal performance value, ATPV): Количество падающей энергии, прошедшее сквозь материал или пакет материалов и с 50-процентной вероятностью достаточное для возникновения ожоговой травмы второй степени в соответствии с кривой Столл, в килоджоулях на квадратный метр (кДж/м^2) или в киловатт - секундах на квадратный метр ($\text{кВт}\cdot\text{с/м}^2$), или в калориях на квадратный сантиметр (кал/см^2).

П р и м е ч а н и е – При электродуговых испытаниях ЗЭТВ измеряется в калориях на квадратный сантиметр (кал/см^2), $1 \text{ кал/см}^2 = 41,868 \text{ кВт}\cdot\text{с/м}^2$ или $1 \text{ кДж/м}^2 = 0,023885 \text{ кал/см}^2$.

3.11 капание (dripping): Реакция материала, проявляющаяся в текучести полимерного волокна при испытании термостойкой одежды.

3.12 контрольные датчики (monitoring sensors): Датчики с калориметрами, установленные по обе стороны каждой панели или манекена, не покрытые материалом и применяемые для измерения падающей энергии.

3.13 коэффициент снижения теплоты КСТ (heat attenuation factor, HAF): Часть падающей энергии, которая блокируется тканью или пакетом материалов при уровне падающей энергии, равной **ЗЭТВ**. Измеряется в %.

3.14 кривая Столл (Stoll curve): Кривая зависимости теплового воздействия от времени. Используется для прогнозирования способности кожи человека переносить тепловое воздействие до появления ожоговой травмы второй степени.

3.15 напряжение дуги $W_{\text{д}}$ (arc voltage W_{arc}): Разность потенциалов, приводящая к возникновению электрической дуги, в вольтах (В).

3.16 обугливание (charring): Образование углеродистого слоя в результате пиролиза или неполного сгорания.

3.17 охрупчивание (embrittlement): Образование хрупкого вещества в результате пиролиза или неполного сгорания.

3.18 падающая энергия $E_{\text{п}}$ (incident energy, $E_{\text{п}}$): Тепловая энергия, получаемая единицей площади, как прямой результат воздействия электрической дуги. Падающая энергия измеряется как дельта пиковой температуры $\Delta T_{\text{пик}}$ и определяется по среднему значению выходных сигналов в виде подъема температуры на двух контрольных датчиках, находящихся рядом с испытуемыми образцами, килоджоулях на квадратный метр (кДж/м^2) или в киловатт - секундах на квадратный метр ($\text{кВт}\cdot\text{с/м}^2$), или в калориях на квадратный сантиметр (кал/см^2).

3.19 пороговая энергия вскрытия $E_{\text{ПВ50}}$ (break open threshold energy, $E_{\text{ПВ50}}$): Значение падающей энергии на ткань или пакет материалов, при котором существует 50% вероятности, что количество тепла, переданного через образец, достаточно для его вскрытия, в килоджоулях на квадратный метр (кДж/м^2) или в киловатт-секундах на квадратный метр ($\text{кВт}\cdot\text{с/м}^2$), или в калориях на квадратный сантиметр (кал/см^2).

3.20 плавление (melting): Реакция материала, проявляемая в размягчении и деформации полимерного волокна, в результате термического воздействия.

3.21 постоянство термостойких свойств (inherent of heat resistant properties): Сохранность защитных свойств термостойких материалов и изделий из них на протяжении установленного срока эксплуатации.

3.22 реакция материала (material response): Изменение состояния материала под воздействием электрической дуги. Определяется вскрытием, плавлением, капанием, обугливанием, охрупчиванием, усадкой, воспламенением, изменением цвета и физико-механических показателей.

3.23 ремонтпригодность (repair ability): Возможность на протяжении установленного срока эксплуатации устранить на термостойкой спецодежде последствия нарушения целостности верха изделия, застежек, фурнитуры и т.п. мелким ремонтом в соответствии с инструкцией по уходу за термостойкой спецодеждой.

3.24 **тепловой поток** (*heat flux*): Интенсивность теплового воздействия, определяемая количеством энергии, передаваемой на единицу площади за единицу времени, в киловаттах на квадратный метр (kВт/м^2).

3.25 **уровень защиты** (*protection level*): Величина, характеризующая защитные свойства материала, пакета материалов или изготовленной из них одежды, показывающая эффективность защиты при термическом воздействии электрической дуги и определяемая значением ЗЭТВ или $E_{\text{ПВ50}}$ в калориях на квадратный сантиметр (кал/см^2).

3.26 **усадка** (*shrinkage*): Реакция материала, проявляющаяся в уменьшении размера образца.

3.27 **электрическая дуга** (*electric arc*): Самоподдерживающаяся электропроводность воздуха, в котором основными носителями зарядов являются свободные электроны, возникающие при первичной эмиссии.

3.28 **электродуговой промежуток** (*arc gap*): Расстояние между электродами дуги, в миллиметрах (мм).

3.29 **энергия дуги** $W_{\text{Д}}$ (*arc energy* W_{arc}): Величина, полученная как сумма произведений мгновенных значений напряжения на ток и на приращение времени в период существования электродугового разряда, в джоулях (Дж) или киловатт - секундах ($\text{kВт}\cdot\text{с}$).

4 Классификация

4.1 Виды термостойкой спецодежды – по ГОСТ 12.4.011.

4.2 В зависимости от значения падающей энергии, выделяемой электрической дугой, термостойкую спецодежду подразделяют по ЗЭТВ или $E_{\text{ПВ50}}$ в кал/см^2 на следующие уровни защиты:

- 1 -й уровень – не менее 5;
- 2 -й уровень – не менее 10;
- 3 -й уровень – не менее 20;
- 4 -й уровень – не менее 30;
- 5 -й уровень – не менее 40;
- 6 -й уровень – не менее 60;
- 7 -й уровень – не менее 80;
- 8 -й уровень – 100 ± 5 .

Если уровень защиты имеет промежуточное значение, то он должен быть отнесен к нижнему.

4.3 При выборе термостойкой спецодежды уровень защиты должен определяться потребителем и быть не ниже расчетного значения падающей энергии электрической дуги.

5 Технические требования к термостойкой спецодежде

5.1 Общие требования

5.1.1 Термостойкую спецодежду изготавливают в соответствии с требованиями настоящего стандарта из материалов с постоянными термостойкими свойствами, сохраняющими заявленные уровни защиты на протяжении установленного срока эксплуатации.

5.1.2. Термостойкая спецодежда должна обеспечивать защиту от воздействия опасных производственных факторов, вызываемых тепловым излучением электрической дуги, и (при необходимости) одновременно совмещаться с другими видами защиты от вредных производственных факторов.

5.1.3 Под воздействием высоких температур, создаваемых электрической дугой, термостойкая спецодежда должна:

- обеспечивать защиту от кратковременного термического воздействия электрической дуги в соответствии с уровнями защиты;
- не поддерживать горения и не плавиться после удаления из зоны термического воздействия;
- обеспечивать возможность быстрого снятия за счет сохранности функционирования застежек (молний, пуговиц и др.).

5.1.4 Для обеспечения заявленных уровней защиты термостойкую спецодежду допускается изготавливать из одного или нескольких слоев материала с постоянными термостойкими свойствами, а также применять ее совместно с дополнительными видами термостойкой спецодежды, например: рубашкой, курткой-накидкой, плащом, свитером, бельем и др.

Примечание – Дополнительные виды спецодежды не должны изготавливаться из материалов, плавящихся и воспламеняющихся под воздействием электрической дуги.

5.1.5 Термостойкая спецодежда, изготовленная из материала или пакета материалов с установленными ЗЭТВ или $E_{ПВ50}$ в процессе испытаний по 6.18 (метод А), испытывается после 5 и 50 стирок/химчисток по 6.18 (метод В) с теми же параметрами электрической дуги. После испытаний термостойкая спецодежда должна сохранять работоспособность застежки, не вскрываться, не возгораться, не плавиться (3.9.2). Если ЗЭТВ или $E_{ПВ50}$ каждой конкретной модели термостойкой спецодежды после 50 стирок/химчисток снизился не более чем на 5% в сравнении с показателями после 5 стирок/химчисток, то ей присваивается значение ЗЭТВ или $E_{ПВ50}$ испытанного материала или пакета материалов.

5.1.6 При совместном применении термостойкой спецодежды с дополнительными видами, изготовленными одним или разными производителями, их испытывают совместно после 5 стирок по 6.18 (метод В). ЗЭТВ или $E_{ПВ50}$ совместного применения должен быть указан в маркировке каждого изделия дополнительно к основному уровню защиты. Информация о возможности совместного использования должна быть отражена в руководстве по эксплуатации.

5.1.7 Для подтверждения соответствия качества продукции, установленной в технической документации, и стабильности технологического процесса изготовитель должен проводить периодические испытания каждой модели одежды не реже, чем один раз в 12 месяцев. Порядок проведения периодических испытаний – по ГОСТ 15.309. Результаты испытаний могут предоставляться потребителю по требованию.

5.1.8 Гарантийный срок хранения термостойкой спецодежды определяется технической документацией и должен составлять не менее трех лет, включая установленные сроки носки.

5.1.9 Срок эксплуатации термостойкой спецодежды должен быть не менее двух лет.

5.1.10 Термостойкая спецодежда должна быть ремонтпригодной.

5.1.11 Термостойкая спецодежда не может быть источником опасных и вредных производственных факторов воздействия при ее повседневной носке.

5.1.12 Утилизацию термостойкой спецодежды проводят согласно рекомендациям производителя, она не должна оказывать вредного воздействия на окружающую среду.

5.1.13 Для обеспечения безопасных условий работы термостойкая спецодежда должна применяться в комплекте со средствами индивидуальной защиты:

головы и лица – подшлемники термостойкие, каски с защитным щитком с окантовкой;

рук – перчатки термостойкие;

ног – обувь на термостойкой подошве.

Примечания:

1 Конструкция подшлемника термостойкого должна обеспечивать защиту головы и шеи при выполнении любых рабочих операций.

2 Перчатки термостойкие должны иметь достаточную длину, чтобы исключить появление зазора между ними и рукавами при выполнении рабочих операций.

3 Требования к каске, защитному щитку с окантовкой и обуви на термостойкой подошве приведены в стандартах на одноименную продукцию.

5.2 Требования к конструкции

5.2.1 Термостойкая спецодежда состоит из костюма: куртки (или рубашки) и брюк (или полукombineзона) или комбинезона.

5.2.2. Конструкция термостойкой спецодежды обеспечивает:

- надежность застежек, средств подгонки и регулирования по фигуре пользователя;

- минимальную массу без снижения прочности и эффективности защитных свойств;

- защиту возможной зоны поражения тела человека электрической дугой при выполнении любых рабочих операций.

Все внешние части изделия изготавливают из материалов, стойких к воздействию электрической дуги. Вся передняя часть термостойкой спецодежды и полностью рукава выполняют из материала с одинаковыми значениями ЗЭТВ или $E_{ПВ50}$.

Низ брюк/полукombineзона/комбинезона должен закрывать верх обуви при ходьбе и выполнении рабочих операций.

Не должно быть отлетных кокеток или вентиляционных отверстий.

5.2.4 Термостойкую спецодежду следует изготавливать мужской, женской, летней и зимней в соответствии с требованиями технической документации.

Конструкция летней термостойкой спецодежды, применяемая в районах обитания клещей, должна предусматривать эффективную защиту от вредных биологических факторов (клещей и кровососущих летающих насекомых).

Зимнюю термостойкую спецодежду следует изготавливать с учетом климатических поясов по ГОСТ Р 12.4.236.

5.2.5 Термостойкая спецодежда не должна иметь внешних металлических деталей. Если в изделии используется такая фурнитура (например: застежки-молнии, кнопки и пр.), то она должна быть закрыта термостойким материалом, как с внешней, так и с внутренней стороны.

5.2.6 *Размеры термостойкой спецодежды должны содержать группировку двух размерных признаков типовой фигуры человека. В плечевых и поясных изделиях – сдвоенные значения роста и обхвата груди, в плечепоясных – рост и сдвоенные значения обхвата груди. Размеры и измерения готовой одежды должны соответствовать технической документации изготовителя.*

5.3 Требования к изготовлению

5.3.1 Требования к швам

Основные требования к стежкам, строчкам и швам по ГОСТ 29122.

Разрывная нагрузка швов – не менее 250 Н.

Соединительные швы верха термостойкой спецодежды выполняются огнестойкими нитками. Если шов (например, обметочный) не оказывает влияния на защитные свойства изделия, то он может быть изготовлен без применения огнестойких ниток.

Соединительные швы верха испытываются на ограниченное распространение пламени в соответствии с ГОСТ ISO 15025 (метод А).

После испытаний швы должны остаться целыми.

5.3.2 Требования к фурнитуре

5.3.2.1. Огнестойкие швейные нити, используемые при изготовлении термостойкой спецодежды, испытывают при температуре $(260\pm 5)^\circ\text{C}$ в соответствии с п.6.16. При воздействии температуры нити не должны расплавляться.

5.3.2.2 Застежки: молнии, кнопки, пуговицы и контактные ленты, применяемые при изготовлении термостойкой спецодежды, испытывают:

- на тепловое воздействие при температуре $(180\pm 5)^\circ\text{C}$ в соответствии с 6.16. После воздействия температуры фурнитура должна открываться.

П р и м е ч а н и е – Если фурнитура оплавляется, то она должна быть закрыта термостойким материалом как с внешней, так и с внутренней стороны изделия.

- на термическое воздействие электрической дугой в соответствии с 6.18 (метод В). После термического воздействия электрической дугой застежки изделия должны открываться.

5.3.2.3 Шевроны, вышивка и световозвращающие материалы, размещенные на внешнем слое термостойкой спецодежды, испытывают вместе с внешним слоем ограниченным распространением пламени по ГОСТ ISO 15025 (метод А). После воздействия пламени шевроны, вышивка и световозвращающие материалы не могут отделять горящих остатков, время остаточного горения должно быть не более 2 сек.

5.4 Требования к эргономике

Термостойкую спецодежду разрабатывают с учетом следующих требований к эргономике:

- *удобство эксплуатации персоналом на протяжении рабочей смены в закрытых помещениях и на открытой местности;*

- *удобство использования с обеспечением возможности движений и поз, принимаемых в процессе работы, и максимально простого и правильного ее надевания или снятия;*

- *согласование максимальной степени комфорта с заданным уровнем защиты.*

Применение термостойкой спецодежды в комплекте с другими средствами индивидуальной защиты головы, лица, рук и ног должно обеспечивать полноту покрытия всех защищаемых частей тела.

5.5 Требования к материалам

5.5.1 Общие требования

Материал верха или пакет материалов, предназначенные для изготовления специальной одежды, должен выдерживать не менее 50 циклов стирок/химчисток.

Если символами по уходу за изделием разрешены и стирка и химическая чистка, образец перед испытанием подвергают 5 и 50 раз по ГОСТ Р ИСО 6330 только стиркам с последующими сушками в соответствии с этими символами.

Если символами по уходу за изделием разрешена только химическая чистка, образец перед испытанием подвергают 5 и 50 раз по ГОСТ 12.4.169 химическим чисткам в соответствии с этими символами.

5.5.2 Требования к физико-механическим свойствам

5.5.2.1 Требования к материалу верха:

- разрывная нагрузка не менее 800 Н по основе и по утку;
- раздирающая нагрузка не менее 40 Н по основе и утку;
- стойкость к истиранию не менее 4000 циклов;
- воздухопроницаемость для летней одежды - не менее 40 дм³/м²с (за исключением материала с покрытием);

- гигроскопичность не менее 5%;
- изменение линейных размеров после мокрых обработок или химической чистки ±3%;
- устойчивость окраски к стиркам не менее 4/4 балла;
- устойчивость окраски к органическим растворителям не менее 4/4 балла;
- водоотталкивание (при наличии водоотталкивающей отделки) после 5 циклов стирок/химчисток не менее 80 баллов.

Дополнительные требования к материалу с покрытием:

- водоупорность после 5 циклов стирок/химчисток не менее 300 мм вод. ст.;
- паропроницаемость не менее 1,5 мг/см²ч.

5.5.2.2 При работах на взрывопожароопасных объектах значение удельного поверхностного сопротивления материалов, предназначенных для изготовления одежды после 5- и 50- кратных стирок/химчисток, должно быть не более 10⁷ Ом по ГОСТ 12.4.124.

Примечание – Если в материале, предназначенном для изготовления термостойкой спецодежды, используют токопроводящие нити, то производитель указывает в инструкции по эксплуатации информацию о правильности применения такой одежды в комплекте в соответствии с ГОСТ Р ЕН 1149-5.

5.5.2.3 Дополнительно после 50 стирок/химчисток у материала верха определяют: стойкость к истиранию, раздирающим и разрывным нагрузкам, воздухопроницаемость (для летних костюмов). Материал верха соответствует требованиям, если значения показателей после 50 стирок/химчисток снизились не более чем на 20% по сравнению с нормативными.

5.5.3 Требования к эксплуатационным уровням

Материал или пакеты материалов, предназначенные для изготовления термостойкой спецодежды конкретных моделей, испытывают на стойкость к конвективному теплу и тепловому излучению после 5 и 50 стирок/химчисток, при этом эксплуатационные уровни должны быть не ниже В1 и С1 по ГОСТ Р ИСО 11612.

Материалы прошли испытания, если после 50 стирок/химчисток индекс не снизился.

5.5.4 Требования к ограниченному распространению пламени

5.5.4.1 При изготовлении термостойкой спецодежды материалы испытывают на ограниченное распространение пламени по ГОСТ ISO 15025 (метод А): материал верха и подкладки после 5 и 50 стирок/химчисток, трикотажное полотно – после 5. Материал верха, подкладка и трикотажное полотно должны иметь индекс ограниченного распространения пламени 3, материалы промежуточных слоев – индекс 1 (классификация по ИСО 14116 [1]).

Если после прекращения горения и выноса образцов из пламени на них не наблюдается распространения пламени до верхнего края или края любой из боковых сторон, распространения тления с обугленного участка на неповрежденную площадь образца, сквозных отверстий, отделения горящих остатков и остаточного горения более 2 с, то они относятся к индексу 3.

Если после прекращения горения и выноса образцов из пламени на них не наблюдается: распространения пламени до верхнего края или края любой из боковых сторон, распространения тления с обугленного участка на неповрежденную площадь образца и выделения горящих остатков, то они относятся к индексу 1.

5.5.4.2 Образцы швов испытывают после 5 стирок/химчисток на ограниченное распространения пламени по ГОСТ ISO 15025 (метод А). После выноса образцов из пламени швы должны оставаться целыми.

Примечание – Испытания швов проводят на трех образцах, располагая их по центру образца и подвергая прямому воздействию пламени горелки.

5.5.4.3. Для оценки длины обугливания материал верха испытывают после 5 и 50 стирок/ химчисток по ГОСТ ISO 15025 (метод В).

После выноса образцов из пламени на них не должно наблюдаться распространения пламени до верхнего края или до края любой из боковых сторон, распространения тления с обугленного участка на неповрежденную площадь образца после прекращения горения, сквозных отверстий, отделения горящих остатков и остаточного горения более 2 с. Длина обугливания материала верха измеряется в соответствии с Приложением А настоящего стандарта и должна быть не более 100 мм.

5.5.5 Требования к термостойкости

5.5.5.1. Материалы верха или пакеты материалов испытывают на термостойкость после 5 и 50 стирок/химчисток электродуговым воздействием в соответствии с 6.18 (метод А), если они удовлетворяют требованиям настоящего стандарта.

Материал или пакет материалов, предназначенные для изготовления конкретной модели термостойкой спецодежды, прошли испытания на термическое воздействие электрической дуги, если ЗЭТВ или $E_{ПВ50}$ после 50 стирок/химчисток снизился не более чем на 5% в сравнении с показателем после 5 стирок/химчисток.

5.6 Требования к маркировке

5.6.1 Каждый предмет термостойкой спецодежды, изготовленный в соответствии с требованиями настоящего стандарта, должен иметь маркировку, содержащую:

- наименование и (или) товарный знак изготовителя или его полномочного представителя; юридический адрес;
- обозначение модели;
- наименование материала;
- размер изделия;
- пиктограмму с номером настоящего стандарта (рисунок 1);
- числовую величину ЗЭТВ или $E_{ПВ50}$ термостойкой спецодежды и дополнительно при ее совместном применении;
- обозначение защитных свойств по ГОСТ 12.4.103;
- климатический пояс (при необходимости);
- обозначение документа, по которому изготовлено изделие;
- символы по уходу по ГОСТ ИСО 3758;
- дату изготовления;
- единый знак обращения продукции.

Маркировка должна быть изложена на официальном языке, наноситься любым способом непосредственно на изделие или на трудноудаляемую этикетку, прикрепленную к изделию, и оставаться читаемой в течение всего срока эксплуатации.

5.7 Требования к упаковке, транспортированию и хранению

Требования к упаковке, транспортированию и хранению – по ГОСТ 10581.

5.8 Указания по эксплуатации

Термостойкая спецодежда должна поставляться пользователю вместе с руководством по эксплуатации.

Вся информация, содержащаяся в руководстве, должна быть однозначной и содержать:

- наименование и полный адрес изготовителя и/или его уполномоченного представителя;
- обозначение изделия;
- номер настоящего стандарта;
- информацию для пользователя:
 - уровень защиты всех предметов термостойкой спецодежды, в том числе при совместном применении для повышения уровня защиты основных костюмов из материалов с постоянными термостойкими свойствами;
 - об условиях использования в зависимости от климатических регионов (при необходимости);
 - о максимальном количестве стирок/химчисток;

- об особенностях конструктивного исполнения, включая при необходимости предупреждающую информацию или схему изделия, если оно изготовлено из различных материалов или разных слоев;
- об обеспечении полной защиты тела при застегнутой термостойкой одежде и о применении ее в комплекте со средствами индивидуальной защиты: касками с защитным экраном, термостойкими подшлемником и перчатками, обувью;
 - о запрете использования предметов одежды, таких как рубашки, белье и т.п., из материалов, плавящихся под воздействием электрической дуги;
 - срок эксплуатации;
 - срок хранения;
 - указание по уходу;
 - указание по ремонту одежды (например: разрывы должны устраняться пользователем с применением огнестойких ниток и термостойких кусков тканей), *информацию о наличии комплекта для мелкого ремонта*;
 - обозначение размеров по ГОСТ EN 340;
 - разъяснения пиктограмм, условных обозначений защитных свойств и символов по уходу (при необходимости).

6 Методы испытаний и контроля

- 6.1 Контроль качества готовой продукции – по ГОСТ 4103.
- 6.2 Определение поверхностной плотности – по ГОСТ 3811.
- 6.3 Определение разрывной и раздирающей нагрузки – по ГОСТ 3813.
- 6.4 Определение стойкости к истиранию – по ГОСТ 18976.
- 6.5 Определение воздухопроницаемости – по ГОСТ 12088.
- 6.6 Определение гигроскопичности – по ГОСТ 3816.
- 6.7 Определение изменения размеров текстильных полотен после мокрых обработок или химических чисток – по ГОСТ 30157.0 и ГОСТ 30157.1.
- 6.8 Определение удельного поверхностного электрического сопротивления – по ГОСТ 19616.
- 6.9 Определение устойчивости окраски к стиркам – по ГОСТ 9733.4, к органическим растворителям – по ГОСТ 9733.13.
- 6.10 Определение водоотталкивания – ГОСТ 30292, водоупорности – по ГОСТ 3816.
- 6.11 Определение паропроницаемости – по ГОСТ 22900
- 6.12 Определение прочности шва – по ГОСТ 28073.
- 6.13 Определение эксплуатационного уровня при испытании на тепловое излучение – по ГОСТ Р ИСО 6942.
- 6.14 Определение эксплуатационного уровня при испытании на конвективное тепло – по ГОСТ Р ИСО 9151.
- 6.15 Определение стойкости к ограниченному распространению пламени – по ГОСТ ISO 15025.
- 6.16 Определение термостойкости по ИСО 17493:2000 [2] согласно приложению ДА.
- 6.17 *Определение эффективности защитных свойств термостойкой спецодежды от вредных биологических факторов – проникновения к телу клещей и укусов кровососущих летающих насекомых – по МР 3.5.0026 - 11 [3].*

6.18 Методы испытаний на термическое воздействие электрической дуги

Методы А и В используют для оценки и описания свойств материалов или пакетов материалов, термостойкой спецодежды, комплектов одежды при воздействии на них конвективной и лучистой энергий, генерируемых электрической дугой на открытом воздухе в контролируемых лабораторных условиях.

Материалы имеют форму плоских образцов для метода А или одежды (рубашек/курток и т.п.) для метода В.

Испытатель должен сам определить соответствующие меры безопасности и охраны труда по 6.18.5.

6.18.1 Метод А

Метод А применяют для оценки реакции на воздействие электрической дуги при испытании материала или пакетов материалов плоской конфигурации.

Метод А определяет значение E_{Γ} , позволяющей прогнозировать ожоговую травму второй степени при воздействии на материал или пакет материалов теплового излучения от электрической дуги.

При испытаниях измеряют количество тепла, передаваемого материалом или пакетом материалов, с момента иницирования и до окончания воздействия электрической дуги. Падающий и прошедший через испытуемый материал или пакет материалов тепловой поток измеряют с помощью медных калориметров. Для определения соответствующей тепловой энергии, воздействующей на материалы и передаваемой через них, используют изменение температуры в зависимости от времени, а также известные теплопроводные свойства меди.

Эффективность материалов при этом определяют по количеству тепла, прошедшего сквозь образец (образцы).

Полученные данные по теплопередаче сравнивают с кривой Столл и используют для прогнозирования появления ожоговой травмы второй степени.

При испытаниях значение E_{Γ} вычисляют по показаниям контрольных датчиков.

Реакцию материала описывают с помощью регистрации наблюдаемых результатов воздействия электрической дуги на образцы с использованием терминов 3.23.

6.18.2 Метод В

Метод В применяют для оценки конструкции термостойкой спецодежды или моделирования обстоятельств несчастных случаев. Так как испытаниям подвергают конкретные модели курток, рубашек и т.п. вместе с фурнитурой, карманами и застежками, то определение ЗЭТВ или $E_{\Gamma B50}$ на них некорректно, поскольку на прохождение теплового излучения к датчикам манекена оказывает влияние их конструкция, в частности карманы и многослойные застежки.

6.18.3 Использование методов испытаний

Метод А применяют для измерения ЗЭТВ или $E_{\Gamma B50}$ материалов, предназначенных для изготовления термостойкой спецодежды работников, подвергающихся риску электродугового воздействия. Метод предназначен для определения тепловых характеристик материала или его сравнения с другими материалами.

Так как воздействия электрической дуги изменчивы, отдельные датчики могут давать отличные друг от друга значения теплопередачи. Показания каждого из них следует оценивать в соответствии с 6.18.10.

Метод В применяют для оценки конструкции термостойкой спецодежды, предметы которой изготовляют из материала или пакета материалов, прошедших ранее испытания по методу А.

При проведении испытаний обоими методами образцы материала или пакета материалов поддерживают в неподвижном вертикальном положении и не допускают их смещения, кроме как от электродугового воздействия.

При данных методах устанавливается стандартный набор условий электродуговых воздействий. Различные условия могут давать разные результаты. В дополнение к стандартному набору условий электродуговых воздействий можно задавать и другие условия, характерные для прогнозируемых рисков.

6.18.4 Испытательное оборудование

6.18.4.1 Общие сведения

В состав испытательного оборудования должны входить следующие элементы:

- шина электропитания;
- блок управления режимом электрической дуги;
- система сбора данных или регистрирующее устройство;
- дуговые электроды;
- три панели с двумя датчиками на каждой (метод А) или от одного до трех манекенов с четырьмя датчиками на каждом (метод В);
- контрольные датчики около каждой панели или манекена.

6.18.4.2 Метод А – Размещение панелей с двумя датчиками

Для каждого испытания следует использовать три панели с двумя датчиками на каждой и размещать их под углом 120° друг к другу (рисунок 2). Каждая панель должна иметь два контрольных датчика, по одному с каждой стороны (рисунок 3).

6.18.4.3 Метод А – Конструкция панелей

Каждую панель с двумя датчиками и держателями контрольных датчиков изготавливают из непроводящего жаростойкого материала. Размеры такой панели должны быть не менее 200 × 550 мм. Два датчика устанавливают в панели заподлицо с поверхностью изоляционной платы, как показано на рисунке 3. Также должна быть предусмотрена возможность перемещения каждой панели с двумя датчиками и контрольных датчиков на расстояние от 200 до 600 мм от центральной линии дуговых электродов, как показано на рисунках 2 и 4.

6.18.4.4 Метод В – Размещение манекенов

Для каждого испытания следует применять не более трех манекенов, имеющих по четыре датчика на каждом, и располагать их под углом не менее 120° друг к другу (рисунок 5).

Каждый манекен должен иметь два контрольных датчика, по одному с каждой стороны, но не закрепленных на нем, как показано на рисунке 6.

Примечание – Число используемых манекенов может определяться пространством вокруг дуговых электродов. Установлено, что два манекена дают самое лучшее рабочее пространство для их одевания. Между манекенами должен соблюдаться угол не менее 120°.

6.18.4.5 Метод В – Конструкция манекена

Для испытаний используют манекен из непроводящего стекловолокна мужского туловища с обхватом груди (1067 ± 25) мм.

Манекен устанавливают в вертикальной позе; голова может быть съемной; руки съемные и прямые должны укрепляться в вертикальном положении так, чтобы расстояние от испытуемого образца одежды в области грудной клетки было кратчайшим до осевой линии дуги. Для упрощения монтажа манекена руки могут быть укорочены на 100 мм. На манекене устанавливают показанные на рисунках 8 а и 8 б датчики, которые монтируют в соответствии с рисунком 7.

6.18.4.6 Сигналы датчиков

Выходной сигнал датчика сравнивают с кривой Столл. Выходной сигнал контрольного датчика преобразуется в значение падающей энергии E_{Π} (кВт·с/м²) умножением приращения температуры (ΔT) на коэффициент, основанный на массе медного датчика, площади его поверхности, открытой для воздействия, и теплоемкости меди с поправкой на температуру в соответствии с описанием в 6.18.10.1.2.2 и 6.18.10.1.2.5.

6.18.4.7 Конструкция калориметра

Калориметр изготавливают из электротехнической меди с одной термпарой и устанавливают, как показано на рисунке 8 а. Термопару укрепляют в калориметре, как показано на рисунке 8 б.

На рисунке 8 приведена типовая установка медного калориметра в датчике и контрольном датчике. Для испытаний при воздействиях свыше 2512 кВт·с/м² на контрольных датчиках можно использовать калориметры - заменители при условии, что они будут отградуированы и иметь соответствующие характеристики.

На открытую поверхность медных калориметров напылением наносят тонкий слой матовой черной термостойкой краски с коэффициентом черноты >0,9; покрытие на его поверхности должно быть сплошным и единообразным (без заметных крупных точек или неровностей). Перед использованием окрашенный датчик высушивают.

Примечание – Для полного удаления любой остаточной органики со свежеекрашенной поверхности может потребоваться внешний источник тепла, например внешняя инфракрасная лампа.

6.18.4.8 Шина электропитания и электроды

6.18.4.8.1 Общие сведения

Расположение шины электропитания и дуговых электродов показано на рисунке 9. Дуга должна распределяться вертикально.

6.18.4.8.2 Электроды

Электроды изготавливают по ГОСТ 2590 из коррозионностойкого стального стержня 08Х18НД соответствующих диаметра и длины, которые пригодны для применяемых энергий, генерируемых в процессе испытаний.

6.18.4.8.3 Плавкая проволока

Для инициирования электрической дуги используют плавкую медную проволоку, номинальным диаметром 0,5 мм, соединяющую выводы рабочих концов противостоящих электродов. Во время испытания она расходится, поэтому ее масса должна быть очень малой, чтобы снизить риск ожогов от расплавленного металла.

6.18.4.9. Электропитание

Электропитание от источника промышленной частоты должно быть достаточным для поддержания электродугового разряда в течение всего испытания с электродуговым промежутком не более 305 мс при переменном токе 8 ± 1 кА, напряжении 2000 В и длительности электрической дуги от 0,05 до 2,5 с. Полное сопротивление источника тока должно быть гораздо выше полного сопротивления дуги, чтобы среднеквадратичное значение тока не менялось во время испытания. Отношение X/R испытательной схемы должно обеспечивать содержание в испытном токе постоянной составляющей, в результате чего его первый пик будет иметь величину в 2,3 раза выше симметричного среднеквадратичного значения.

Примечания:

1. За среднеквадратичный ток дуги (*r.m.s. arc current*) принимают среднеквадратичное значение переменного тока электродугового разряда в амперах (А).
2. За X/R принимают отношение индуктивного сопротивления системы к активному сопротивлению.

Отношение X/R пропорционально отношению константы времени L/R и указывает на скорость затухания любого смещения постоянной составляющей. Высокое значение X/R соответствует высокому значению константы времени и низкой скорости затухания.

6.18.4.10 Управление испытательной цепью

Ток дуги не может изменяться более чем на 2 % от испытания к испытанию. Переключатель должен удерживать ток у точки на кривой в пределах 0,2 цикла во всех последующих испытаниях, чтобы угол в момент замыкания обеспечивал максимальный асимметричный ток с отношением X/R испытательной схемы, указанный в 6.18.4.9. Следует измерять ток, напряжение и длительность дуги. Ток, длительность, напряжение и энергия дуги должны быть представлены в графической форме и сохранены в цифровом формате.

6.18.4.11 Система сбора данных

Система сбора данных должна регистрировать напряжение, ток, термоэлектродвижущую силу и выходные сигналы датчиков в едином масштабе времени. Данные о температуре (выходные сигналы датчиков) должны поступать с минимальной скоростью 20 сигналов в секунду. Данные по току и напряжению следует регистрировать с частотой дискретизации не менее 2000 Гц. Система сбора данных по току и напряжению должна иметь минимальное разрешение 1% от прилагаемого напряжения и тока, регистрировать температуру до 400 °С и разрешающую способность системы 0,1 °С с погрешностью не более $\pm 0,75$ °С. Учитывая характер такого рода испытаний, рекомендуется использовать защитные устройства, установленные на выходе калориметров для предохранения от повреждения входных цепей системы сбора данных.

6.18.5 Меры безопасности

Испытательное оборудование выделяет большое количество энергии. Кроме того, электрическая дуга сопровождается интенсивным свечением. Необходимо принимать меры для защиты персонала, работающего в зоне испытаний. Работники должны находиться за защитными барьерами или на безопасном расстоянии для предотвращения поражения электрическим током и контакта с брызгами расплавленного металла. Наблюдатели за ходом испытания должны надевать светозащитные очки. Если испытание проводят в помещении, то оно должно быть обеспечено вентиляцией для удаления продуктов горения, дыма и газов. Вентиляцию не следует включать до окончания испытания, поскольку потоки воздуха могут нарушить дугу, уменьшая тепловой поток у поверхности плат и датчиков. Испытательное оборудование должно быть огорожено невоспламеняемыми материалами, подходящими для данного участка, и изолировано от контакта с поверхностью земли в зависимости от применяемого напряжения.

При испытаниях на открытом воздухе должны быть обеспечены средства для предотвращения влияния погодных условий (ветра, дождя и др.).

Электроды и узлы калориметров нагреваются во время испытаний. При работе с этими горячими объектами следует пользоваться защитными перчатками. При возгорании образца или выделении горючих газов следует соблюдать осторожность и держать огнетушитель в готовности. Если произошло возгорание, необходимо убедиться, что материалы полностью погашены.

После каждого испытания следует немедленно отключить электропитание от испытательной установки и остального лабораторного оборудования, которое использовалось для образования дуги: все лабораторное оборудование изолируется и заземляется. По окончании сбора данных помещение испытательного участка необходимо проветрить до полного удаления дыма и газов, после чего персоналу разрешается входить в зону испытаний.

6.18.6 Подготовка опытных образцов

6.18.6.1 Опытные образцы

Предварительная стирка испытуемых образцов

Для подготовки испытуемых образцов необходимо 5 и 50 раз выстирать или подвергнуть химической чистке требуемое количество материала или пакета материалов. Требования к стиркам образцов приведены в 5.5.1.

6.18.6.1.1 Опытные образцы для метода А: испытания на панелях с двумя датчиками.

Из предварительно постиранного 5 и 50 раз материала вырезают подлежащий испытаниям образец не менее (600 ± 10) мм длиной в и (300 ± 55) мм шириной в направлении основы или утка материала. Определение необходимого для испытаний числа образцов материала или пакетов материалов приведено в 6.18.9.2.1.

6.18.6.1.2 Опытные образцы для метода В: манекен с четырьмя датчиками

Модель термостойкой спецодежды оценивают вместе с фурнитурой, карманами и застежками, расположенными там, где их разместили производители. Определение необходимого для испытаний числа образцов предварительно постиранной термостойкой спецодежды приведено в 6.18.9.2.2.

6.18.7 Градуировка

6.18.7.1 Предварительная градуировка системы сбора данных

Система сбора данных должна быть отградуирована с помощью калибратора, моделирующего устройства термопар, что позволяет выполнять градуировку в кратных точках и при уровнях выше $100\text{ }^{\circ}\text{C}$. Систему сбора данных следует регулярно градуировать в связи с характером испытаний.

6.18.7.2 Проверка градуировки калориметров

Калориметры надо проверять для подтверждения правильности их работы.

После окончательной установки в испытательной камере всех панелей/манекенов и контрольных датчиков каждый калориметр подвергают воздействию источника фиксированного теплового излучения в течение 30 с. Для этого помещают точечный источник света мощностью 500 Вт на расстоянии (267 ± 5) мм от калориметра. Световое пятно должно быть установлено по центру калориметра и перпендикулярно ему. Измеряют и представляют графически подъем температуры каждого калориметра и выходной сигнал системы. За 30 с ни один выходной сигнал калориметра не должен отклоняться более чем на $4\text{ }^{\circ}\text{C}$ от среднего значения, полученного на всех калориметрах. Любой из них, не удовлетворяющий этому требованию, должен быть заменен.

6.18.7.3 Градуировка аппаратуры для панелей с двумя датчиками, манекенов и контрольных датчиков

6.18.7.3.1 Испытательная аппаратура

Перед каждой градуировкой электроды испытательного оборудования располагают так, чтобы между ними был зазор, равный (300 ± 5) мм. Лицевые стороны контрольных датчиков должны быть параллельны электродам и перпендикулярны их осевой линии. Средняя точка межэлектродного зазора должна находиться на одной высоте с центральной точкой контрольных датчиков (рисунок 4). Плавкую проволоку сначала прикрепляют к концу одного электрода, делая несколько витков и скруток, затем тем же способом к концу другого, туго натягивают, а излишек отрезают. Испытательное оборудование следует отрегулировать для получения требуемых значений тока и длительности электрической дуги.

6.18.7.3.2 Размещение панелей с двумя датчиками, манекенов и контрольных датчиков

Каждую панель с двумя датчиками или манекен располагают так, чтобы их поверхности были параллельны и перпендикулярны осевой линии электродов и находились на расстоянии (300 ± 5) мм от нее.

6.18.7.3.3 Градуировка аппаратуры под панели с двумя датчиками и контрольными датчиками

Параметры калибровки обеспечивают ток дуги $(8000 - 1000)$ А, зазор между электродами из коррозионностойкой стали (300 ± 5) мм, расстояние между центральной линией дуги и поверхностью опытного образца (300 ± 5) мм, продолжительность действия дуги (167 ± 2) мс.

Производят разряд дуги, определяют максимальный подъем температуры по каждому из датчиков и умножают на его коэффициент (см. 6.18.10.1.2.4 для получения значения падающей энергии в $\text{кВт}\cdot\text{с}/\text{м}^2$, измеренной каждым датчиком).

Сравнивают самое высокое показание контрольного датчика со средним значением, полученным по всем контрольным датчикам, например с теоретическим результатом $423\text{ кВт}\cdot\text{с}/\text{м}^2$ при моделирующем воздействии, приведенным выше. Сравнивают значение полного количества тепла $E_{\text{П}}$, определенное датчиками, с показанным. Среднее значение полного количества тепла, определенное по датчикам,

должно составлять не менее 60 % от расчетного или приведенного (теоретического). Самое высокое измеренное значение общего количества тепла, показанное любым контрольным датчиком, должно быть в пределах 10 % расчетного. Если эти значения не получены, нужно проверить испытательную установку и сделать соответствующие поправки. Моделирующее испытание на электродуговое воздействие следует проводить на требуемом испытательном уровне после каждой регулировки и перед началом и завершением ежедневного испытания, а также после наладки или выхода оборудования из строя.

Поскольку путь дуги не проходит на одинаковом расстоянии от каждого датчика, результаты получаются разные. При токе 8000 А максимальное значение полного количества тепла, измеренное любым контрольным датчиком, должно быть в диапазоне от 377 до 461 кВт·с/м², а среднее значение полного количества тепла по всем контрольным датчикам как минимум 251 кВт·с/м². Если эти показатели не получены, нужно проверить градуировку системы контрольных датчиков, состояние электрического оборудования, наладку аппаратуры и повторить моделирующее воздействие до тех пор пока не будут достигнуты требуемые результаты.

6.18.7.4 Подтверждение градуировки испытательного оборудования

Настройку испытательного оборудования подтверждают для каждого испытания. В протоколе должны быть приведены значения максимальной амплитуды и среднеквадратичного значения тока дуги, длительности и напряжения дуги. По данным значениям следует построить график тока дуги для гарантии правильной формы волны. Кроме того, должны быть записаны температура окружающей среды и относительная влажность.

Примечание - За максимальную амплитуду тока дуги (*peak arc current*) принимают наибольшее значение переменного тока дугового разряда в амперах (А).

6.18.8 Уход за оборудованием и его техническое обслуживание

6.18.8.1 Восстановление поверхностей

Сразу же после испытания, пока не остыли датчики, протирают поверхность каждого датчика, чтобы удалить все продукты распада, которые могут конденсироваться на ней и в дальнейшем привести к ошибкам. Если отложения скапливаются и оказываются толще тонкого слоя краски либо неровными, значит, поверхность требует повторной обработки. Охлажденный датчик тщательно очищают ацетоном или углеводородным растворителем, соблюдая правила безопасности при обращении с легковоспламеняющимися жидкостями. Снова покрывают поверхность напылением тонкого слоя матовой черной высокотемпературной краски, которая указана в 6.18.4.7. Для всех датчиков используют одну и ту же краску и проверяют, чтобы она высохла перед проведением последующего испытания. После каждого восстановления датчиков проводят их калибровку.

6.18.8.2 Уход за панелями с датчиками и манекенами

Панели с датчиками и манекены должны быть сухими. На открытом воздухе их необходимо накрывать во время продолжительных перерывов между испытаниями, чтобы избежать чрезмерного подъема температуры из-за пребывания на солнце. В связи с деструктивным характером электрической дуги панели с датчиками и манекены следует покрывать той же краской, что и датчики, а также периодически перекрашивать для уменьшения повреждений.

6.18.8.3 Уход за электродами

Перед каждым разрядом дуги между электродами устанавливают требуемый зазор. Когда требуемое расстояние выдержать невозможно из-за малой длины электродов, их необходимо заменить.

6.18.9 Процедуры испытаний

6.18.9.1 Параметры испытаний

Для определения стойкости материала или пакета материалов к термическому воздействию электрической дуги, независимо от того, устанавливается ЗЭТВ или $E_{ПВ50}$, следует соблюдать следующие параметры испытаний: ток дуги (8000 - 1000) А, электродуговой промежуток (300 ± 5) мм, электроды из коррозионностойкой стали, расстояние между осевой линией дуги и поверхностью испытательного образца (300 ± 5) мм. Продолжительность существования дуги меняется для получения широкого диапазона значений падающей энергии в соответствии с критериями, приведенными в 6.18.9.2.3.

6.18.9.2 Порядок проведения испытаний

6.18.9.2.1 Панели

Для каждого испытания готовят не менее трех образцов из одного и того же материала или пакета материалов: по одному для каждой из трех панелей с двумя датчиками. Для оценки одного вида образца следует провести серию как минимум из семи испытаний, чтобы осуществить как минимум 20 воздействий на образец при различных значениях падающих энергий.

6.18.9.2.2 Манекены

При каждом испытании воздействию подвергают как минимум от одного до трех образцов одной и той же модели или комплекта термостойкой спецодежды для каждого из манекенов. Для оценки одного образца испытания проводят на уровне показателей **ЗЭТВ** или $E_{ПВ50}$ аналогичного материала или пакета материалов, подвергшихся испытаниям.

6.18.9.2.3 Критерии испытаний

Значение измеренной падающей энергии, среднее для двух соответствующих контрольных датчиков, как минимум для 15% подвергнутых воздействию панелей с двумя датчиками должно быть выше энергии, вызывающей ожоговую травму второй степени, прогнозируемую кривой Столл (по определению в 6.18.10.1.3). Таким образом, значения в этом диапазоне энергии всегда превышают критерии Столл.

Значение измеренной падающей энергии (среднее для двух соответствующих контрольных датчиков) как минимум для 15% подвергнутых воздействию панелей с двумя датчиками должно быть ниже энергии, вызывающей ожоговую травму второй степени, прогнозируемую по кривой Столл (по определению в 6.18.10.1.3). Таким образом, значения в этом диапазоне энергии никогда не превышают критерии Столл.

Измеренная падающая энергия (среднее значение для двух соответствующих контрольных датчиков) как минимум для 50% подвергнутых воздействию панелей с двумя датчиками дает значения, которые достаточно равномерно распределены в пределах $\pm 20\%$ окончательного **ЗЭТВ** (по определению в 6.18.10.1.3.4 – см. примечание ниже). Значения этого диапазона энергии находятся, как правило, в смешанной зоне: некоторые из них превосходят, а другие не превосходят критерии Столл.

Все частные значения падающей энергии справедливы, если температура медного калориметра по данным контрольного датчика не превышает 400°C , как указано в 6.18.4.3. Это означает, что в испытании произошел сбой, или неисправно оборудование сбора данных, или нарушено крепление образцов.

Если число испытаний превосходит по любой причине минимальный уровень, используются все частные значения (см. примечание ниже).

Для определения **ЗЭТВ** справедливы частные значения для образцов, представляющих собой пакеты материалов, в которых произошло вскрытие или воспламенение нижнего слоя.

Если отмечено не менее двух случаев вскрытия материала при падающих энергиях ниже значения, на 20% превышающего уровень **ЗЭТВ**, определяют реакцию вскрытия. В этом случае требуется свыше семи испытаний для оценки такой реакции выше или ниже критериев кривой Столл; см. порядок работы со вскрытиями в 6.18.10.2.

Примечание – Для удовлетворения требования, согласно которому 50% частных данных должны быть в пределах 20% **ЗЭТВ** пакета материалов, потребуются итеративный процесс. По завершении первых двух воздействий дуги (шесть панелей) с допущением, что реакция окажется выше и ниже критериев кривой Столл, можно определить расчетное **ЗЭТВ**. Исходя из этой оценки, остальные испытания подбирают таким образом, чтобы 50% данных от панелей с датчиками оказались в пределах 20% **ЗЭТВ**. Например, если аппроксимированное **ЗЭТВ** составляет $27,2 \text{ Дж/см}^2$ ($6,5 \text{ кал/см}^2$), то параметры испытаний подбирают так, чтобы падающие энергии, воздействующие на три панели, находились в пределах ($21,8 - 32,7$) Дж/см^2 ($5,2 - 7,8 \text{ кал/см}^2$).

По мере выполнения каждого последующего испытания точность оценок **ЗЭТВ** будет возрастать, в результате чего можно более точно установить целевые пределы падающей энергии, составляющие **ЗЭТВ** $\pm 20\%$. Цель заключается в достижении требуемых 50% данных в пределах 20% от **ЗЭТВ** к моменту получения 20 необходимых частных значений. В целом, если принять, что все частные значения справедливы, это будет означать, что 11 из 21 частного значения будут иметь показатели падающей энергии в пределах 20% от **ЗЭТВ**. В приведенном выше примере 11 частных значений должны будут иметь показатели падающей энергии в пределах ($21,8 - 32,7$) Дж/см^2 ($5,2 - 7,8 \text{ кал/см}^2$) при испытании материала с **ЗЭТВ** = $27,2 \text{ Дж/см}^2$ ($6,5 \text{ кал/см}^2$). Если в этот диапазон попадают меньше 11 значений, потребуется проведение дополнительных испытаний, пока 50% общего числа частных значений падающей энергии не попадут в 20% **ЗЭТВ**.

Для проведения отбора необходимых показателей падающей энергии воздействия можно воспользоваться методом подбора наименьших квадратов максимальной разницы между средней замеренной реакцией датчиков панели на тепловую энергию и соответствующими изменениями на кривой Столл (независимое значение) и средним измеренным показателем падающей энергии по каждой панели (зависимая переменная величина). Значение отрезка, отсекаемого на оси y, является приближенным для результатов расчета **ЗЭТВ**.

6.18.9.3 Начальная температура

Температуру датчиков регулируют в диапазоне 25 – 35 °С.

После воздействия датчики охлаждают струей воздуха или контактом с холодной поверхностью. Следует убедиться, что температура датчиков находится в диапазоне 25 – 35 °С.

6.18.9.4. Крепление образцов

6.18.9.4.1 Метод А с применением панелей

Образцы крепят к панели с двумя датчиками без натяжения материала, с учетом возможной усадки во время воздействия дуги, для чего применяют систему пружинного зажима материала (см. рисунок 11). С помощью этой системы, состоящей из четырех зажимов, образец прикрепляют к панели датчика так, чтобы не препятствовать его усадке во время дугового испытания. Для фиксации материала к панели сила приложения каждого зажима должна быть в диапазоне от 4,4 до 6,7 Н. Можно также применять и другие средства крепления, удовлетворяющие указанным целям. Если испытывают образцы пакета материалов, их следует прикреплять в том порядке, чтобы они воспроизводили слои используемой термостойкой спецодежды.

6.18.9.4.2 Метод В с применением манекенов

Испытуемые образцы термостойкой спецодежды надевают так, чтобы они имитировали слои используемой одежды. На манекен надевают испытуемый образец и застегивают все имеющиеся застежки. К загнутому нижнему краю образца прикрепляют гиру полукруглой формы массой 1500 г пятью зажимами, укрепленными на ней. Испытуемый образец натягивают с лицевой стороны манекена, а излишек материала собирают сзади. Руки должны свисать по бокам манекена и не быть к дуге ближе, чем поверхность груди.

6.18.9.5 Информация об образцах

Информация об образце должна включать:

- идентификационный номер;
- порядок слоев, начиная с верхнего;
- тип материала;
- фактическую поверхностную плотность;
- поверхностную плотность, заявленную производителем;
- тип ткацкого или трикотажного переплетения;
- цвет;
- число испытуемых образцов.

6.18.9.6 Проведение испытаний

Плавкую проволоку крепят к электродам.

Обеспечивают выполнение всех мер безопасности, убедившись, что все участники испытаний находятся вне опасной зоны.

Воздействуют электрической дугой на испытуемые образцы.

Отключают электропитание, по завершении сбора данных проветривают помещение испытательного участка и подсоединяют защитное заземление в соответствии с 6.18.5.

Гасят с помощью огнетушителя любое возгорание, если не предусмотрено оставлять образец (образцы) до полного сгорания.

Записывают термические, электрические данные и реакцию материала согласно 6.18.11.

Проверяют и восстанавливают (при необходимости) датчики, регулируют их правильное положение и электродуговой промежуток.

6.18.10 Интерпретация результатов

6.18.10.1 Теплопередача

6.18.10.1.1 Определение начального отсчета времени

Из-за электрических шумов, обычно характерных для этого типа испытаний, бывает трудно получить достоверный момент замыкания при инициировании электродугового разряда.

П р и м е ч а н и е – Для определения начала отсчета времени существуют и другие эквивалентные способы, которые можно использовать при испытаниях.

6.18.10.1.2 Построение графика выходных сигналов датчика

6.18.10.1.2.1 Общие сведения

После определения момента замыкания собранные данные усредняют, чтобы получить базовую линию для кривой каждого датчика. Затем такую линию для каждой отдельной кривой вычитают из каждой линии, построенной по экспериментальным точкам, чтобы получить кривую роста температуры от

нулевых точек начала отсчета. Определив момент замыкания и зная время выборки, можно построить кривую подъема температуры с соответствующей шкалой времени (см. уравнения с 1 по 4 включительно и рисунок 12). Эти процедуры можно легко автоматизировать с помощью компьютерных программ, например Excel.

6.18.10.1.2.2 Поправка температуры на теплоемкость меди

Теплоемкость меди (C_n) в Дж/г °С (или кал/г К) для каждого медного калориметра при любой температуре в диапазоне от 16 до 1185 °С (или от 289 до 1358 К) Дж/г °С рассчитываю с помощью уравнения (3):

$$C_n = \frac{A + B \times T + C \times T^2 + D \times T^3 + E / T^2}{63,546} \quad (3)$$

где

C_n – теплоемкость меди;

T – измеренная температура °С (+ 273,15 / 1000);

$A = 17,72891$;

$B = 28,09870$;

$C = -31,25289$;

$D = 13,97243$;

$E = 0,068611$;

63,546 – молекулярная масса меди в граммах.

Пр и м е ч а н и е – Значение в кал/г °С можно получить, разделив результат в уравнении (3) на 4,1868 Дж/кал.

6.18.10.1.2.3 Теплоемкость меди

Теплоемкость меди определяют в каждом временном периоде для всех медных калориметров (контрольных датчиков, датчиков на панелях или манекенах). Для этого рассчитывают среднюю теплоемкость каждого датчика от начальной величины, определенной в 6.28.1.2.2, и температуры, измеренной во временном периоде.

$$\bar{C} = \frac{C_n(T_0) - C_n(T_k)}{2} \quad (4)$$

6.18.10.1.2.4 Значение полной падающей энергии

Значение полной падающей энергии на каждом этапе определяется в Дж/см² (кал/см²) с помощью отношения

$$Q = \frac{m_D \times \bar{C}_n \times (T_k - T_0)}{S_D} \quad (5)$$

где:

Q – полная падающая энергия, Дж/см² (кал/см²);

m_D – масса медного диска, г;

\bar{C}_n – средняя теплоемкость меди при подъеме температуры, Дж/г °С (кал/г °С);

T_k – конечная температура медного диска при конечном времени, °С;

T_0 – начальная температура медного диска при начальном времени, °С;

S_D – площадь медного диска, подвергшаяся воздействию, см².

6.18.10.1.2.5 Пример расчета полной падающей энергии

Для медного диска массой 18,0 г и площадью воздействия 12,57 см², полную падающую энергию определяют по формуле

$$Q = 1,432 \times \bar{C}_n \times (T_k - T_0) \quad (6)$$

Если для калориметра применяют медный диск с другой массой и/или площадью воздействия, то соответствующим образом меняется константа в приведенном уравнении.

6.18.10.1.3 Сравнение выходных сигналов датчика с кривой Столл

6.18.10.1.3.1 Общие сведения

Кривая Столл определяется значениями, приведенными в таблице 1. Эту кривую накладывают на график выходных сигналов датчика. Создают файл данных, который позволяет методом интерполяции между точками кривой (см. таблицу 1), получать данные для любого временного интервала, в котором регистрируется подъем температуры.

Т а б л и ц а 1 – Стойкость кожных тканей человека к возникновению ожоговой травмы второй степени при подъеме температуры

Время до дельты пиковой температуры, с	Тепловой поток, кВт/м ²	Падающая энергия, кВт с/м ²	Калориметрический эквивалент железно-константановой термопары	
			ΔT°С	ΔmV
1	50	50	8,9	0,46
2	31	61	10,8	0,57
3	23	69	12,2	0,63
4	19	75	13,3	0,69
5	16	80	14,1	0,72
6	14	85	15,1	0,78
7	13	88	15,5	0,80
8	11,5	92	16,2	0,83
9	10,6	95	16,8	0,86
10	9,8	98	17,3	0,89
11	9,2	101	17,8	0,92
12	8,6	103	18,2	0,94
13	8,1	106	18,7	0,97
14	7,7	108	19,1	0,99
15	7,4	111	19,7	1,02
16	7,0	113	19,8	1,03
17	6,7	114	20,2	1,04
18	6,4	116	20,6	1,06
19	6,2	118	20,8	1,08
20	6,0	120	21,2	1,10
25	5,1	128	22,6	1,17
30	4,5	134	23,8	1,23

6.18.10.1.3.2 Уравнение кривой Столл

Кривую Столл можно также построить с помощью уравнения (7), основанного на данных таблицы 1. Ожоговая травма кожи второй степени прогнозируется, если сигнал тепловой энергии от датчика превышает значение на кривой Столл в момент t_n . Зависимость кривой можно выразить в Дж/см² с помощью уравнения:

$$\text{Зависимость Столл, Дж/см}^2 = 5,0204 \times t_n^{0,2901} \quad (7)$$

где t_n – моментальное значение времени в секундах из определения тепловой энергии в момент воздействия дуги

Примечание – Зависимость Столл в кал/см² = 1,1991 × $t_n^{0,2901}$

Пользуясь данными подъема температуры по двум датчикам на каждой панели или четырьмя датчиками на каждом манекене, строят кривую среднего подъема температуры (rT_{cp}) и сравнивают ее по каждой панели или манекену с кривой Столл.

По кривым rT_{cp} , находящимся выше кривой Столл, регистрируют значение 1, по кривым rT_{cp} , находящимся ниже, – значение 0.

6.18.10.1.3.3 Выходные сигналы контрольного датчика падающей энергии ($E_{п}$)

Рассчитывают среднее значение контрольных датчиков по каждой панели или каждому манекену для определения среднего значения падающей энергии. Регистрируют максимальное значение тепловой энергии от усредненной пары мониторинговых датчиков по каждой панели или манекену в период сбора данных. Полученные результаты являются максимальными значениями падающей тепловой энергии $E_{п}$, достигающей каждую соответствующую панель или манекен.

6.18.10.1.3.4 Определение ЗЭТВ

Для расчета ЗЭТВ используют как минимум 20 измеренных сигналов от панелей (см. 6.18.9.2). Если в ходе определенной последовательности опытных воздействий будет собрано более 20 частных значений, для определения ЗЭТВ необходимо применить все соответствующие результаты.

Выполняют номинальную логистическую регрессию по полученным в результате испытаний данным. Максимальная средняя реакция контрольных датчиков на падающую энергию используется как непрерывная переменная X по каждой панели. Соответствующее номинальное бинарное значение реакции Y является усредненным сигналом от датчиков панели, превышая 1 и не превышая 0 кривой Столл (по 6.18.10.1.4.3). Метод логистической регрессии рассмотрен в приложении В.

ЗЭТВ или E_n измеряется отрезком (X), полученным от наклонной (b), определенной с помощью логистической регрессии для расчета 50-процентной вероятности превышения кривой Столл (обратный прогноз), по отношению к оси X и отрезком (a), отсекаемым на оси Y . Это значение определяется по формуле

$$\text{ЗЭТВ} = X = \frac{a}{b} \quad (8)$$

6.18.10.1.4 Определение коэффициента снижения тепла (КСТ)

6.18.10.1.4.1 Общие сведения

Определяют максимальную среднюю реакцию на тепловую энергию по каждой из панелей на основе графиков, построенных в соответствии с 6.18.10.1.2, делят эти сигналы на соответствующие максимальные средние сигналы падающей энергии от контрольных датчиков в соответствии с 6.18.10.1.3.3. и идентифицируют каждое из этих значений как $E_{ГР}$ (доля падающей энергии, проходящей через образец) по каждой панели.

6.18.10.1.4.2 Расчет частных значений КСТ

Частное значение **КСТ** (*кст*) для каждой панели вычисляют по формуле:

$$\text{кст} = 100 \times (1 - E_{ГР}), \quad (9)$$

6.18.10.1.4.3 Расчет КСТ

Определение **КСТ** проводят расчетом всех средних частных значений (*кст*). Используют как минимум 20 частных значений, представляющих 20 панелей.

Рассчитывают среднеквадратическое отклонение значений (*Std*), среднеквадратическую ошибку среднего значения (дается отношением среднеквадратического отклонения к квадратному корню числа используемых панелей) и 95-процентный доверительный интервал верхнего и нижнего доверительного предела, пользуясь уравнениями (10, 11) соответственно:

$$\text{Верхняя доверительная граница} = \text{КСТ} + \frac{t_{95\%} \times \text{Std}}{\sqrt{N}}, \quad (10)$$

$$\text{Нижняя доверительная граница} = \text{КСТ} - \frac{t_{95\%} \times \text{Std}}{\sqrt{N}}, \quad (11)$$

где

$t_{95\%}$ - значение 95-процентного доверительного интервала Стьюдента для $N-1$ степеней свободы, а N – число использованных значений с панелей (для $N = 20$, $t_{95\%} = 2,093$).

Анализ и объяснение методов и формул для определения **КСТ** приведены в Приложении С.

6.18.10.2 Определение пороговой энергии вскрытия $E_{ПВ50}$

Реакция на энергию вскрытия оценивается так же, как и определение **ЗЭТВ**, с помощью информации о вскрытии материала (см. 3.3) в сочетании со значением падающей энергии E_n , определенной в 6.18.10.1.3.3. Значения вскрытия материала распределяются так, что примерно на 15% панелей, где падающая энергия имеет более низкие показатели, вскрытия не происходит, а на 50 – 70% наблюдаются смешанные явления (иногда вскрытие происходит, а иногда – нет). Если в этих пределах данных недостаточно, следует провести дополнительные испытания в соответствующем диапазоне падающей энергии и зафиксировать реакцию материала.

Для определения характеристик вскрытия систем материалов независимо от конечного значения падающей энергии и его отношения к кривой Столл или определению **ЗЭТВ** можно воспользоваться методом, который будет полезен при получении характеристик вскрытия материалов в многослойных системах – пакетах материалов.

По каждой панели, где происходит вскрытие, регистрируют значение 1, а где не происходит, – значение 0.

Выполняют номинальную логистическую регрессию по полученным в результате данным испытаний. Максимальная средняя реакция мониторинговых датчиков на падающую энергию используется как непрерывная переменная X . Соответствующее номинальное бинарное значение реакции Y и является показателем вскрытия материала: вскрытие равно 1, а его отсутствие – 0.

$E_{ПВ50}$ или $E_{П}$, которое только прогнозирует вскрытие, измеряется отрезком (X), полученным от наклонной (b), определенной с помощью логистической регрессии для расчета 50-процентной вероятности превышения кривой Столл (обратный прогноз) по отношению к оси X , и отрезком (a), отсекаемым от оси Y . Это значение определяется уравнением:

$$E_{ПВ} = X = \left| \frac{a}{b} \right| \quad (12)$$

6.18.10.3 Стойкость к термическому воздействию электрической дуги

Если значение $E_{ПВ50}$ выше **ЗЭТВ** (предполагая, что **ЗЭТВ** можно определить), то в отчете в качестве дугостойкости испытуемого образца пакета материалов указывают результат **ЗЭТВ**.

Если значение $E_{ПВ50}$ равно или ниже **ЗЭТВ** (предполагая, что **ЗЭТВ** можно определить), то в отчете о результатах испытаний в качестве дугостойкости испытуемого образца пакета материалов указывают значение $E_{ПВ50}$.

Если **ЗЭТВ** из-за вскрытия определить невозможно, необходимо выполнить достаточное число дополнительных испытаний, как указано в 6.18.10.2, для установления значения $E_{ПВ50}$, зарегистрировать его в качестве уровня дугостойкости и указать в отчете о результатах испытаний.

6.18.10.4 Визуальный контроль

Наблюдают за результатом электродугового воздействия на образцы материалов или термостойкой спецодежды. После остывания осторожно удаляют ткань и другие слои материалов с панели или одежду с манекена, отмечая любые дополнительные результаты воздействия терминами из раздела 3: вскрытие, плавление, стекание, обугливание, охрупчивание, усадка, воспламенение, функционирование застежек и другой фурнитуры на предмете одежды.

6.18.11 Протокол испытаний

В протоколе испытаний указывают, что оно проведено в соответствии с требованиями настоящего стандарта и конкретного метода (А для материала или пакета материалов или В для предметов или комплектов термостойкой спецодежды), а также в дополнение следующую информацию:

- название организации, проводившей испытание;
- дату проведения испытания;
- название фирмы-изготовителя;
- наименование материала и/или артикул предмета одежды;
- номер применявшегося стандарта на испытание;
- использованный метод (А или В);
- крепление образцов согласно 6.18.9.4;
- информацию об образцах в соответствии с 6.18.9.5;
- условия проведения каждого испытания, включая:
 - номер,
 - среднеквадратичное значение тока дуги,
 - пиковый ток дуги,
 - электродуговой промежуток,
 - длительность дуги,
 - энергию дуги,
 - график тока дуги;
- данные об испытаниях, включающие:
 - номер,
 - вид образца (образцов),
 - порядок расположения слоев пакета материалов,
 - расстояние от осевой линии дуги до поверхности панели или манекена,
 - результаты визуального контроля согласно 6.18.10.4;
 - график выходных сигналов двух контрольных датчиков и двух датчиков панели при испытании каждой или четырех датчиков манекенов при испытании каждого,
 - график среднего значения выходных сигналов от двух датчиков панели и от двух контрольных датчиков при испытании с использованием каждой панели (метод А) или график среднего значения выходных сигналов от четырех датчиков манекенов и двух контрольных датчиков при испытании с использованием каждого манекена (метод В),
 - график распределения падающей энергии $E_{П}$ по анализу показаний приборов (без испытательных образцов),

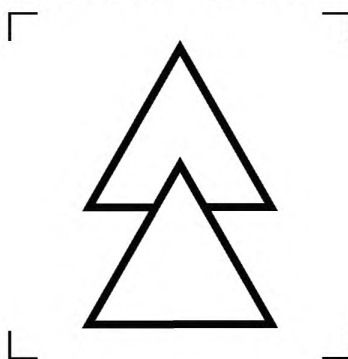
- фотографии опытного образца до и после испытания.
- При испытаниях на панелях (метод А) дополнительно указать:
- **ЗЭТВ** и 95- процентный доверительный интервал для **ЗЭТВ**,
 - график зависимости кривой Столл $r_{\text{Стoll}}$, от падающей энергии $E_{\text{П}}$,
 - **КСТ** и 95- процентный доверительный интервал для **КСТ**,
 - график зависимости **КСТ** от $E_{\text{П}}$,
 - график распределения падающей энергии $E_{\text{П}}$ незащищенной панели в ходе электродуговых испытаний.

В протоколе должны фиксироваться все нарушения, относящиеся к испытательному оборудованию.

Если применяют альтернативные электроды, в протоколе указывают их размер и тип.

Все образцы должны быть промаркированы с указанием номера испытания, даты и др.

Прошедшие испытания или неиспользованные образцы, графики и данные об испытаниях возвращают заказчику согласно предварительным договоренностям.

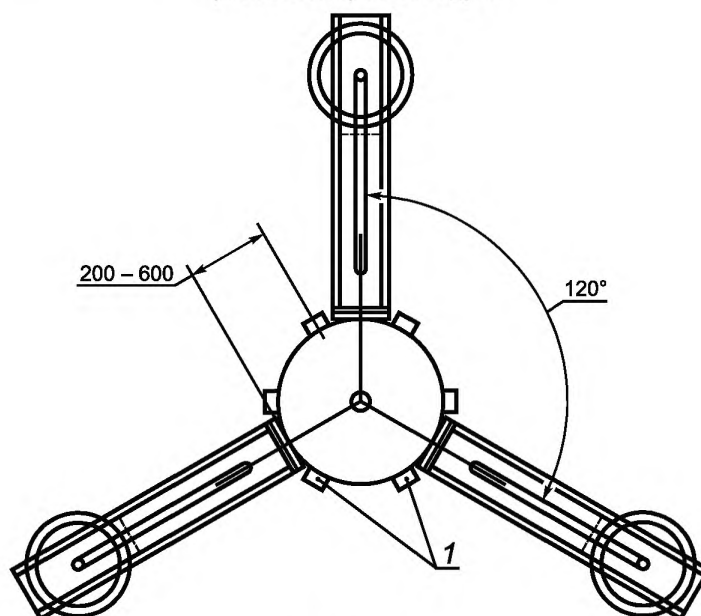


ГОСТ Р 12.4..... – 2012 (МЭК 61482-1-1-2009, МЭК 61482-2-2009)

ЗЭТВ или $E_{\text{ПВ50}} = \text{xxx кал/см}^2$

Отношение высоты фигуры к ее основанию равно 1,43. Для удобства это отношение может быть между значениями 1,4 и 1,5.

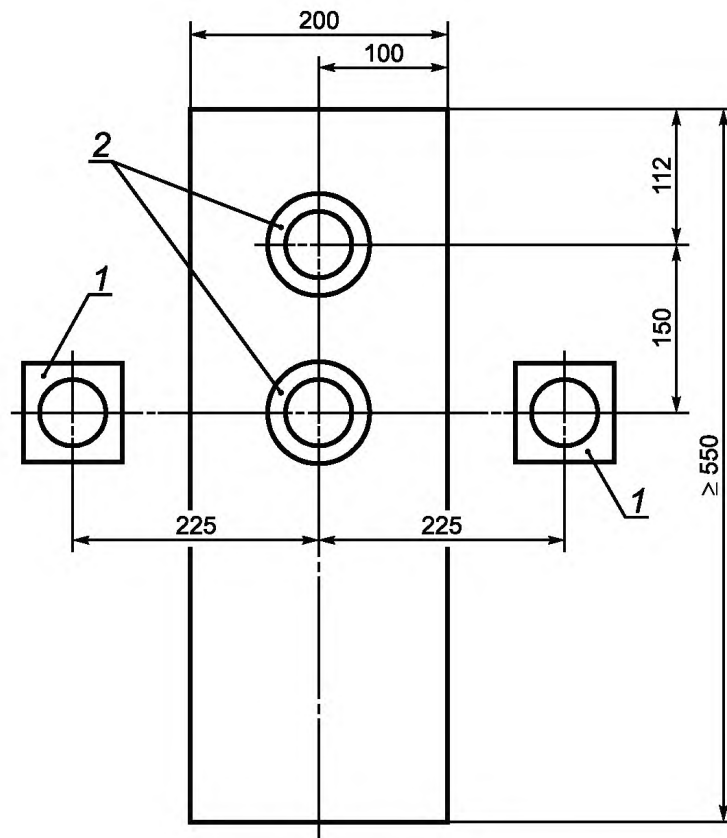
Рисунок 1 – Символ пиктограммы «Работа под напряжением – Одежда специальная для защиты от термических рисков электрической дуги»



Вид сверху

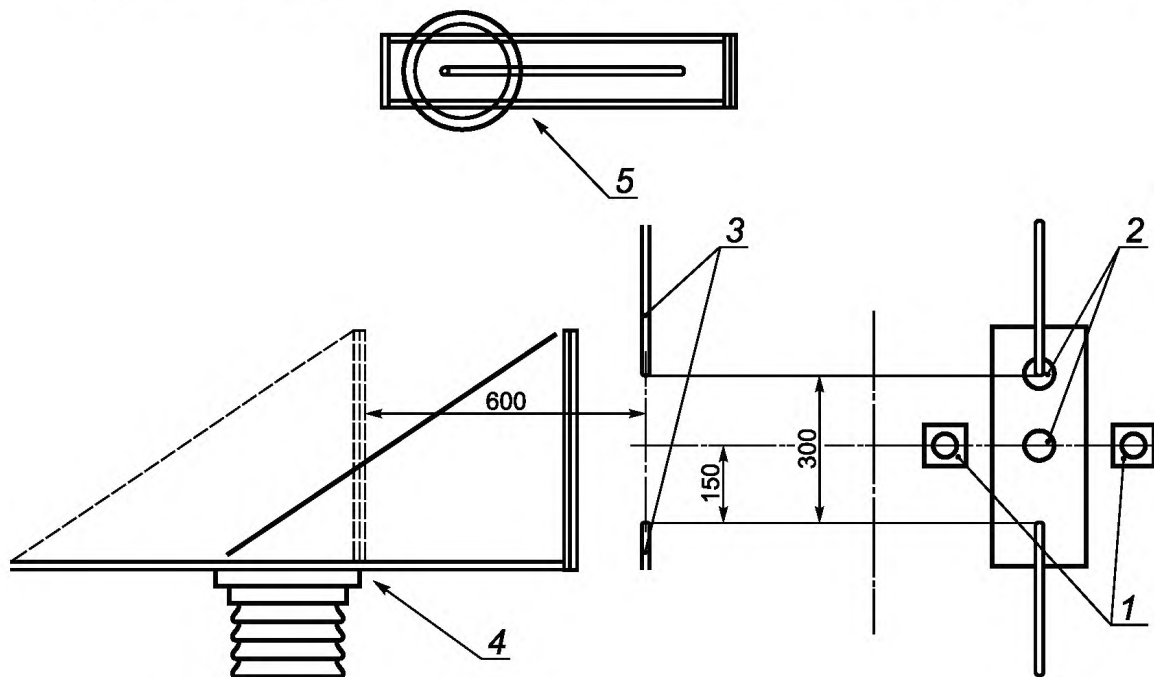
1 – контрольные датчики

Рисунок 2 – Метод А: Схема расположения трех панелей с датчиками и двумя контрольными датчиками с каждой стороны



1 – контрольные датчики; 2 – датчики, вмонтированные в панель

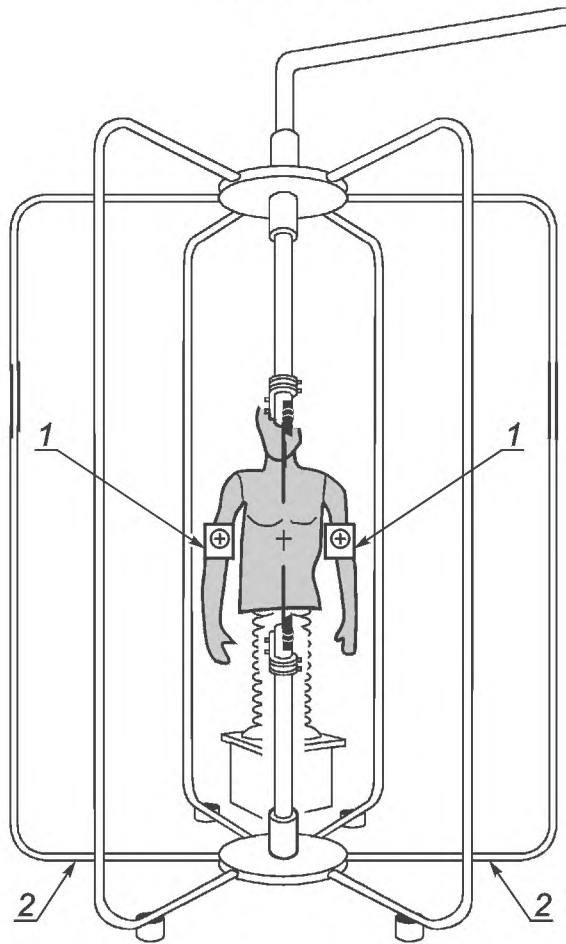
Рисунок 3 – Метод А: Схема панели с двумя датчиками и двумя контрольными датчиками



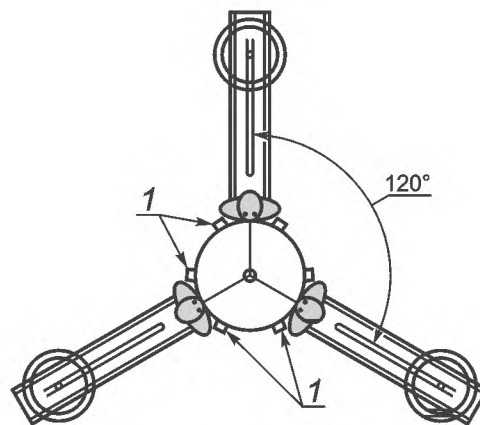
1 – контрольные датчики; 2 – датчики; 3 – электрод; 4 – подвижная панель с двумя датчиками на изолированном штативе; 5 – ползунковая система, обеспечивающая наличие регулирующего и запорного устройства, устанавливаемая пользователем

Рисунок 4 – Метод А: Подвижная панель с двумя датчиками

Вид спереди

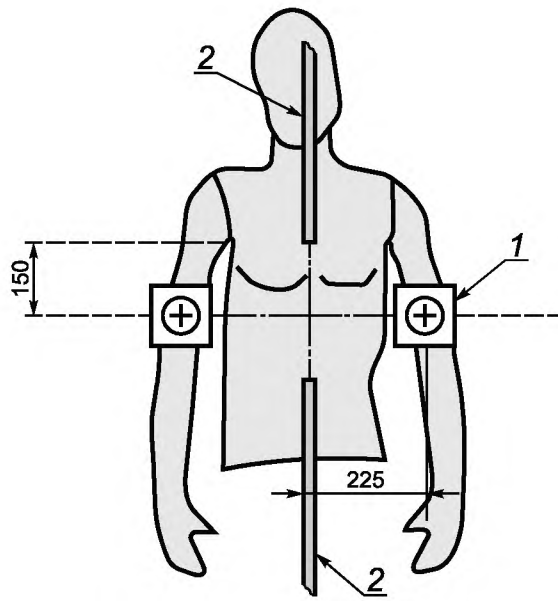


Вид сверху



1 – контрольные датчики; 2 - дополнительные положения манекенов

Рисунок 5 – Шина электропитания и электродуговые электроды относительно положения(ий) манекена(ов)



1 – контрольный датчик; 2 – электрод

Рисунок 6 – Расположение электродов и контрольных датчиков

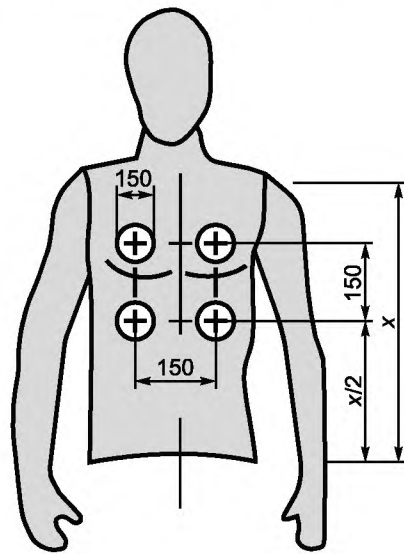
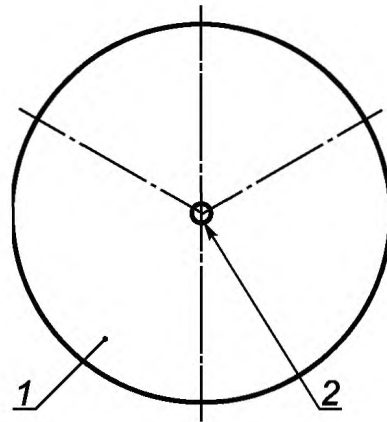
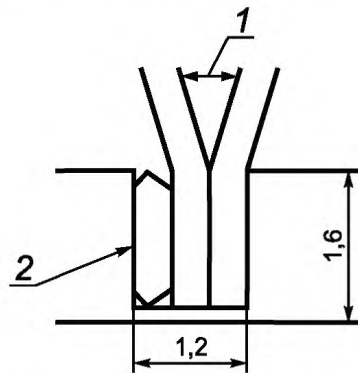


Рисунок 7 – Манекен с четырьмя датчиками, вид спереди



1 – датчик из электротехнической меди диаметром 40 мм; 2 – расположение термопары с центральным отверстием диаметра 1,2 мм и глубины 1,3 мм

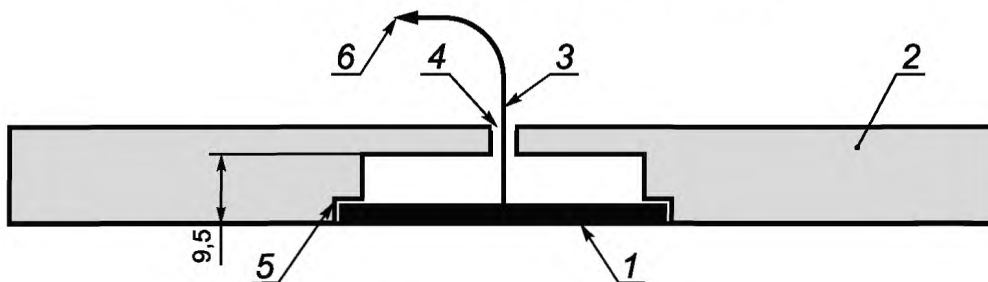
а) Установка термопары в калориметре



1-отдельные термоэлектроды; 2-расположение термопары общим наружным диаметром 0,254 мм: в отверстие вдавливается пробка до полного заполнения. Точка разделения термоэлектродов находится на поверхности медного диска

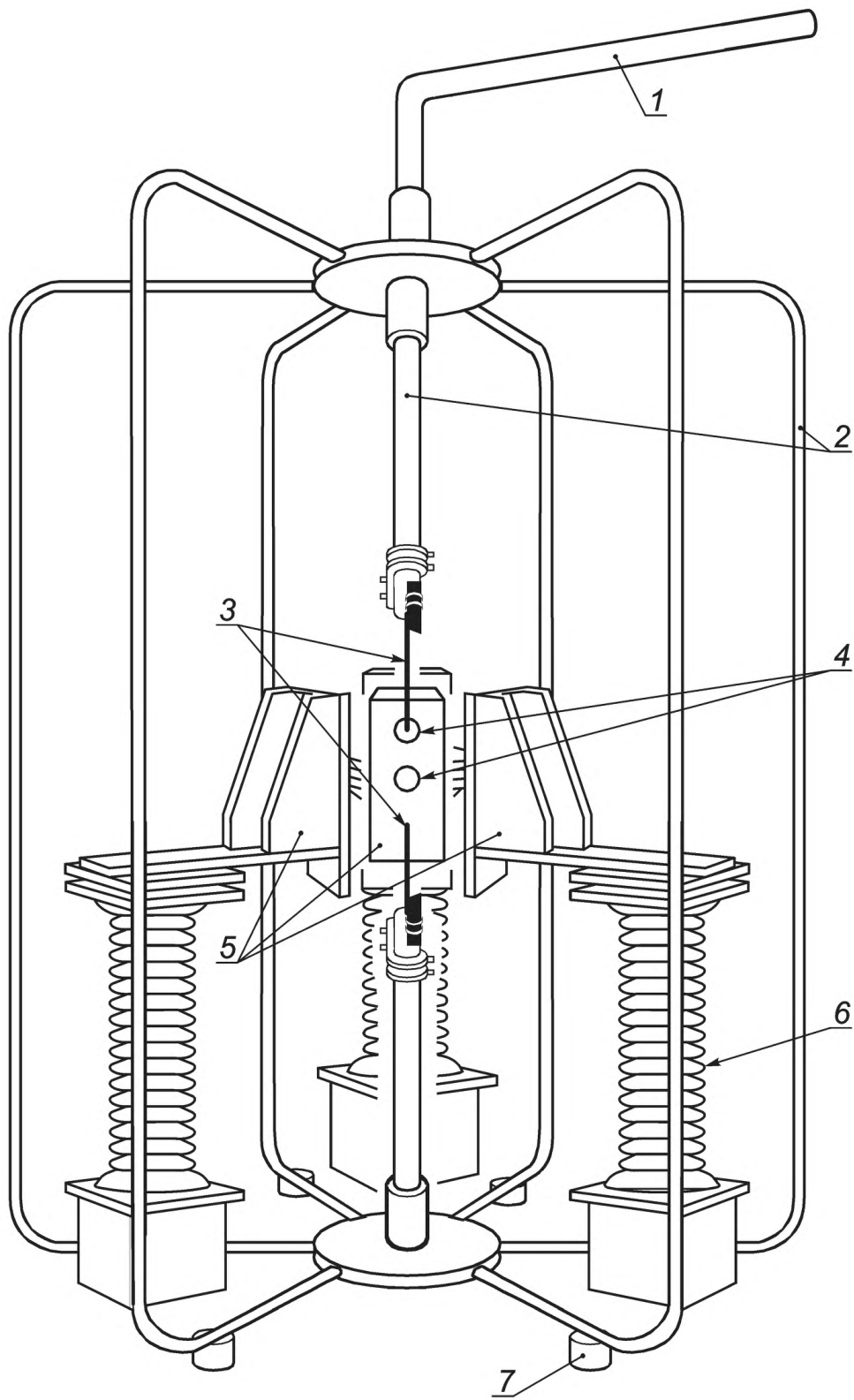
б) Установка термоэлектродов - Изображение отверстия и метода закрепления термопары

Рисунок 8 – Калориметр и детали термопары



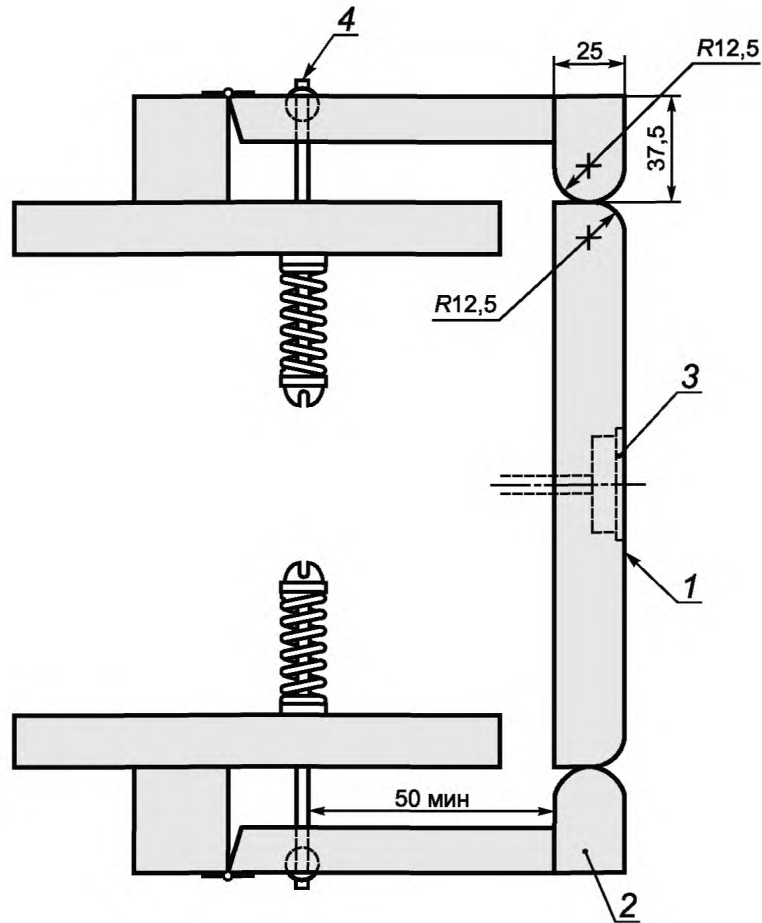
1 – диск из электротехнической меди массой 18 г, диаметром 40 мм, толщиной 1,6 мм (закрепленный на месте штифтами); 2 – изоляционный картон минимальной толщиной около 1,3 см; 3 – Термопара типа К (NiCr-NiAl) или типа J (Fe-CuNi); 4 – отверстие диаметром 3,2 мм; 5 – выступ 1,6x1,6 мм; 6 – сигнал для сбора данных

Рисунок 9 – Стандартная установка калориметра в медном и калориметра в контрольном датчиках



1 – коаксиальная шина электропитания; 2 – шина; 3 – электрод; 4 - датчики на панели; 5 - панели, 6 – изолирующая подставка;
7- изолятор

Рисунок 10 – Метод А: Шина электропитания и дуговые электроды для испытания на панелях



1 – панель; 2 - пружинный зажим (на каждый край панели устанавливается один зажим, усилием 4,4 – 6,7 Н; на панель требуется четыре зажима); 3 – калориметр; 4 – типичный узел пружинного фиксатора

Рисунок 11 – Метод А: Стандартное устройство зажима образца материала

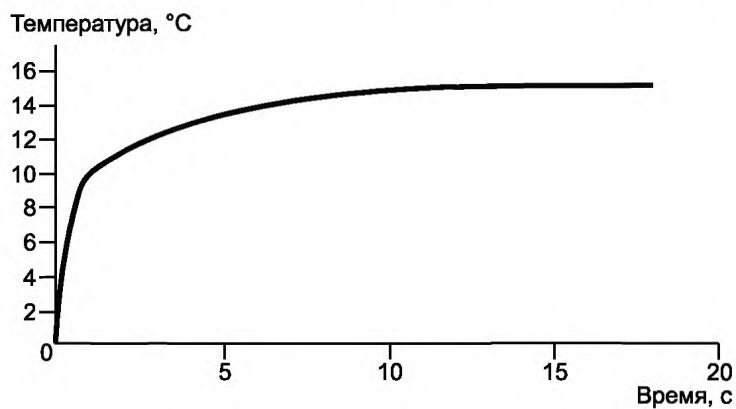


Рисунок 12 – Типичная кривая подъема температуры датчика в зависимости от времени после введения поправки на базовую линию

**Приложение А
(обязательное)**

Измерение длины обугливания

Материал должен быть испытан по ГОСТ ISO 15025 (приложение С).

Длину обугливания определяют измерением длины разрыва, проходящего через центр обугленной зоны.

Образец сгибают вручную продольно вдоль линии, проходящей через пик обугленной зоны.

Для изготовления крючка стальную проволоку длиной 76 мм на расстоянии 13 мм от одного конца загибают под углом 45°. Крючок вставляют в образец или специально подготовленное отверстие диаметром не более 6 мм с одной стороны обугленной зоны на расстоянии 6 мм от соседнего внешнего края и 60 мм от нижнего края.

Необходима гиря достаточной массы, чтобы общая масса гири и крючка были равны полной разрывной нагрузке, указанной в таблице А.1. Такая нагрузка для определения длины обугливания, основанной на массе испытуемого образца, представлена в таблице А.1.

Усилие разрывной нагрузки осторожно прикладывают к испытуемому образцу, при этом захватывают его угол с противоположного от нагрузки обугленного края и целиком поднимают образец и гирю с опорной поверхности. Конец разрыва отмечают на кромке и измеряют длину обугливания вдоль неповрежденной кромки.

Т а б л и ц а А.1 – Полная разрывная нагрузка

Поверхностная плотность материала, образца, г/м ²	Полная разрывная нагрузка для определения длины обугливания, кг
От 50 до 200 включ.	0,1
Св. 200 до 500 включ.	0,2
Св. 500 до 800 включ.	0,3
Св. 800	0,45

Приложение В
(справочное)

Метод логистической регрессии

Двучленная логистическая регрессия представляет форму, применяемую в тех случаях, когда зависимая переменная ограничена двумя состояниями (дихотомия), а независимая непрерывна (они также могут применяться к множественным непрерывным независимым переменным). Метод логистической регрессии предполагает оценку с максимальной степенью вероятности после преобразования зависимой переменной в вероятностную, несмотря на то, что натуральный логарифм является зависимой переменной. Таким образом, можно оценить вероятность определенного события при решении следующего уравнения:

или
$$\ln \left| \frac{p}{1-p} \right| = a + bx + \text{ошибка} \quad (\text{В.1})$$

где:
$$\left| \frac{p}{1-p} \right| = e^a + e^{bx} + \text{ошибка}, \quad (\text{В.2})$$

\ln – натуральный логарифм;
 p – вероятность того, что произойдет событие Y , p ($Y = 1$);
 $p/(1-p)$ – вероятность успешного исхода;
 $(1-p)$ – вероятность того, что событие Y не произойдет;
 $\ln [p/(1-p)]$ – логарифм вероятности успешного исхода.

П р и м е ч а н и е – Правая сторона уравнения является формой стандартной линейной регрессии.

Модель логистической регрессии – это нелинейное преобразование модели линейной регрессии. Логистическое распределение представляет собой S-образную функцию распределения, которая в какой-то мере сходна со стандартным нормальным. Оценки вероятности по логистическому распределению лежат в пределах от 0 до 1. В этом можно убедиться, преобразовав приведенные уравнения (В.2, В.3) и найдя решение для p :

или
$$p = \left[\frac{e^{a+bx}}{1 + e^{a+bx}} \right] \quad (\text{В.3})$$

$$p = \left[\frac{1}{1 + e^{-(a+bx)}} \right] \quad (\text{В.4})$$

Если $(a+bx)$ становится большой величиной, то p стремится к 1, если малой величиной, то p стремится к 0, а когда $(a+bx) = 0$, $p = 0,5$ (значение, используемое для ЗЭТВ и $E_{ПВ50}$ в рамках этого метода). Значение 50-процентной вероятности идентично и при измерении ЗЭТВ будет представлять точку, пересекающую кривую Столл.

Этот метод анализа не делает допущений относительно линейности отношения независимой переменной к зависимой и не требует нормально распределенных переменных, не делает допущений о гомоскедастичности остаточных членов (вариативность зависимой переменной остается той же при различных значениях независимой переменной – критерии для обычной регрессии наименьших квадратов) и в целом выдвигает менее жесткие требования.

В рабочем порядке для представления того или иного состояния измеряемой зависимой величины используется фиктивная переменная 1 или 0. В приведенном примере ЗЭТВ кодирование зависимой переменной соответствует следующему:

$Y = 1$, если значение теплоты от калориметра превышает кривую Столл.

$Y = 0$, если значение теплоты от калориметра не превышает кривую Столл.

Независимой непрерывной переменной в этом случае является падающая энергия, возникающая при тепловом воздействии дуги.

Существуют несколько платных и бесплатных программных пакетов, которыми можно воспользоваться для данного анализа.

Логистическая регрессия выполняется на базе ряда измерений, причем определяются значения a и b (а также масса других описательных параметров: см. соответствующую документацию в используемом программном пакете). Затем устанавливают критерии Столл (или появление вскрытия) расчетом X при $p = 0,5$, т.е. 50-процентная вероятность представляет собой простой случай, когда $(a+bx) = 0$, или

$$X = \left| \frac{a}{b} \right| \quad (\text{В.5})$$

ГОСТ Р 12.4.234–2012

Здесь используется абсолютное значение, поскольку в некоторых программных пакетах расчеты проводят в обратной форме (p – вероятность того, что событие не произойдет, и т.д.), что «опрокидывает» S -образное распределение. Вследствие этого у значения a или b может появиться знак минус, однако положение точки 50-процентной вероятности остается неизменным.

Приложение С
(справочное)

Коэффициент снижения тепла

Коэффициент снижения тепла (**КСТ**) является мерой его количества, не прошедшего сквозь материал. Если этот материал не изменяет своего физического состояния при любой падающей энергии в наборе данных, то **КСТ** должен быть постоянным: тогда график **КСТ** как функция падающей энергии будет прямой линией с нулевым наклоном. В данном случае предполагается, что значения **КСТ** являются выборкой с нормальным распределением.

Истинное значение **КСТ** неизвестно. Наилучшей его оценкой является среднее для всех значений независимое от **ЗЭТВ**. Распределение значений **КСТ** относительно среднего можно охарактеризовать вычислением стандартного отклонения набора данных. Тогда 95-процентный доверительный интервал для **КСТ** можно определить, используя *t*-распределение. В следующих уравнениях \bar{x} является средней величиной от *n*-выборки значений $E_{пр}$, *s* – выборочное среднеквадратическое отклонение, *T* – выборочная статистика истинной средней величины, μ , α – значение, полученное из *t*-распределения, для степеней свободы (*n*-1).

$$s^2 = \frac{\sum (x - \bar{x})^2}{n - 1}, \quad (C.1)$$

$$T = \sqrt{n}(\bar{x} - \mu) / s, \quad (C.2)$$

где:

T – стандартное значение для истинного среднего $\hat{\mu}$;

$$P(-\alpha < T < \alpha) = 0,95, \quad (C.3)$$

где:

α – значение из *t*-распределения для (*n* – 1) степеней свободы;

$$\bar{x} - \frac{s\alpha}{\sqrt{n}} < \mu < \bar{x} + \frac{s\alpha}{\sqrt{n}} \quad (C.4)$$

Уравнение (C.4) является представлением доверительных пределов для истинного значения **КСТ** посредством выборочной средней величины и выборочного среднеквадратичного отклонения. Например, для выборки из 20 точек существует 19 степеней свободы и $\alpha = 2,093$. Если их число увеличивается, предельное значение $\alpha = 1,96$, то же самое происходит, когда среднеквадратичное отклонение известно. Однако, 95 -процентная вероятность для **КСТ** является двусторонней, тогда как 95 -процентная вероятность для **ЗЭТВ** - только односторонняя.

**Приложение ДА
(рекомендуемое)****Метод определения термостойкости**

Метод определения термостойкости материалов или предметов термостойкой спецодежды и средств индивидуальной защиты – термостойких перчаток и подшлемников, касок, обуви - по ИСО 17493-2000 «Одежда и средства защиты от тепла. Метод определения конвективной термостойкости с применением печи с циркуляцией горячего воздуха» [2].

Метод предназначен для оценки изменений физических свойств материала при воздействии заданной температуры. Испытуемые образцы на крючках подвешивают в печь на 5 мин при заданных температурах (п.4);

Фиксируют любой случай воспламенения, плавления, капания, разъединения, усадки или других свойств образца.

1 Испытательное оборудование

1.1 Установка, представляющая собой электропечь с принудительной вентиляцией воздуха, способная поддерживать температуру испытания не менее 300⁰С более 5 мин и имеющая внутренний объем, позволяющий расположить пробу так, чтобы расстояние от нее до любой внутренней поверхности или соседней пробы составляло не менее 50 мм.

Скорость потока воздуха должна быть от 0,5 до 1,5 м/с и измеряться при стандартной температуре 20 ⁰С и давлении 1 Атм в центральной части печи.

Погрешность температуры установки не более ± 5 ⁰С.

1.2 Температурный датчик располагают на уровне горизонтальной осевой линии подвешенной пробы.

1.3 Диапазон измерения секундомера от 0 до 60 мин, цена деления 0,2 с.

1.4 Линейка измерительная с ценой деления 1 мм.

2 Кондиционирование образцов

Перед проведением испытаний образцы материалов выдерживают в атмосферных условиях при температуре (20 \pm 2)⁰С и относительной влажности (65 \pm 5)% в течение не менее 24 ч. Испытание проводят не позднее чем через 5 мин с момента извлечения образца из среды, где проводилось кондиционирование.

3 Подготовка проб для испытаний

Для проведения испытаний вырезают пробу материала размером (375 x 375) мм. Если длина материала или изделия в одном из направлений менее 375 мм, то пробу вырезают по длине, если менее 375 мм в обоих направлениях, то его испытывают полностью.

Для испытаний необходимо подготовить минимум 5 проб.

При испытании средств защиты небольшого размера (перчатки, подшлемники) необходимо испытать минимум три изделия.

4 Температура испытаний

Устанавливают следующую температуру испытаний:

- (260 \pm 5)⁰С для материала верха (после 5 и 50 стирок/химчисток) и огнестойких швейных ниток;

- (180 \pm 5)⁰С для материалов промежуточных слоев и застежек (молний, кнопок, пуговиц) и контактных лент.

5 Метод испытаний

5.1 Включают печь, нагревают до температуры испытания и выдерживают в течение минимум 30 мин. Помещают испытуемую пробу на металлический крючок, расположенный сверху в центре печи на расстоянии не менее 50 мм от любой из ее поверхностей или других проб параллельно потоку горячего воздуха.

Пробы выдерживаются в течение 5 + 0,15 мин. Отсчет времени начинают с момента достижения заданной температуры испытаний ($t \pm 5$)⁰С. По истечении заданного времени пробы незамедлительно удаляют из печи. При этом отмечают обугливание, хрупкость, воспламенение, плавление или расслоение.

5.2 Испытания текстильных, трикотажных и других плоских материалов

Пробу, подвергнутую испытаниям, выдерживают в стандартных условиях в течение 5 мин и определяют усадку измерением в двух направлениях. Для этого образец полотна на 10 мин помещают на игольчатую рамку, размеры которой равны размеру пробы до проведения испытаний, потом удаляют и выдерживают 10 мин в свободном состоянии. Затем измеряют линейные размеры пробы для определения ее усадки.

Если в процессе испытания произошло разрушение образца и он не может быть растянут на игольчатой рамке с начальными размерами, это должно быть отмечено в протоколе испытаний вместо показателей усадки.

Сохранность разрывной нагрузки определяется по ГОСТ 3813 на пробах материала верха, подвергнутого испытаниям. Если произошло разрушение образца, это отмечают в протоколе испытаний вместо показателя сохранения прочности.

5.3 Испытания перчаток

При испытании перчаток следует измерить их длину от кончика среднего пальца до низа и ширину в ладонной части. Перчатку заполняют неплавящимся огнестойким веществом, например сухим вермикулитом, вход закрывают зажимом, на котором ее подвешивают в печь и испытывают по 5.1.

После испытаний из перчаток удаляют наполнитель и измеряют длину и ширину для определения процента усадки. Затем перчатки выдерживают 15

мин и надевают на испытателя, который должен 25 раз сжать и разжать руки.

В протоколе фиксируют любые изменения, произошедшие с перчатками.

6. Оценка результатов

6.1. После теплового воздействия материал верха не должен воспламеняться, плавиться, иметь усадку более 10% и должен сохранять прочность на разрыв по основе и утку.

Усадка каждой пробы материалов вычисляется в двух направлениях по формуле (1):

$$Y = \frac{L_0 - L}{L_0} \times 100, \quad (1)$$

где:

Y – усадка по основе и утку, %;

L_0 – начальный размер пробы по основе или утку, мм;

L – конечный размер пробы по основе или утку, мм.

Сохранность прочности материала верха должна быть более 50%. Ее вычисляют в двух направлениях по формуле (2):

$$C = \frac{P_0 - P}{P_0} \times 100, \quad (2)$$

где:

C – сохранность прочности по основе или утку материала верха, %;

P_0 – разрывная нагрузка до испытаний в печи по основе или утку, Н;

P – разрывная нагрузка после испытаний в печи по основе или утку, Н.

6.2. После теплового воздействия материалы промежуточных слоев, используемые в термостойкой спецодежде, не должны гореть, плавиться и иметь усадку более 5%.

6.3. После теплового воздействия фурнитура должна соответствовать требованиям п. 5.3.2 настоящего стандарта.

Приложение ДБ
(справочное)

Сведения о соответствии ссылочных национальных стандартов Российской Федерации международным (европейским региональным) стандартам, использованным в качестве ссылочных в примененных международных стандартах

Таблица ДБ.1

Обозначение ссылочного национального стандарта Российской Федерации	Степень соответствия	Обозначение и наименование ссылочного международного (европейского регионального) стандарта
ГОСТ ИСО 3758-2010/ ГОСТ Р ИСО 3758:2007	IDT	ИСО 3758:2006 «Изделия текстильные. Маркировка символами по уходу»
ГОСТ Р ИСО 6330-2009	IDT	ИСО 6330:2000 «Текстиль. Методы домашней стирки и сушки, применяемые для испытаний текстиля»
ГОСТ Р ИСО 6942-2007	IDT	ИСО 6942:2002 «Одежда защитная тепло- и огнестойкая. Методы испытания. Оценка материалов и комбинаций материалов, подвергаемых воздействию теплового излучения источника»
ГОСТ Р ИСО 9151-2007	IDT	ИСО 9151:1995 «Одежда для защиты от тепла и пламени. Определение теплопередачи при воздействии пламени»
ГОСТ ISO 15025-2012	IDT	ИСО 15025-2000 Система стандартов безопасности труда. Одежда для защиты от тепла и огня. Метод испытания на ограниченное распространение пламени
ГОСТ EN 340-2012	IDT	ЕН 340-2003 «Одежда защитная. Общие требования»
	IDT	ИСО 17493-2000 «Одежда и средства защиты от тепла. Метод определения конвективной термостойкости с применением печи с циркуляцией горячего воздуха»
	IDT	ИСО 14116:2008 «Одежда и материалы для защиты от тепла и пламени. Метод оценки материалов, пакетов материалов и одежды, подвергаемых воздействию ограниченного распространения пламени»
<p>Примечание — В настоящей таблице использованы следующие условные обозначения степени соответствия стандартов: IDT – идентичные стандарты.</p>		

Библиография

- [1] ИСО 14116:2008 «Одежда и материалы для защиты от тепла и пламени. Метод оценки материалов, пакетов материалов и одежды, подвергаемых воздействию ограниченного распространения пламени» ISO 14116:2008 Protective clothing – Protection against heat and flame – Limited flame spread materials, material assemblies and clothing
- [2] ИСО 17493:2000 «Одежда и средства защиты от тепла. Метод определения конвективной термостойкости с применением печи с циркуляцией горячего воздуха» ISO 17493:2000 Clothing and equipment for protection against heat – Test method for convective heat resistance using a hot air circulation oven
- [3] МР 3.5.0026-11 «Методические рекомендации по оценке эффективности и безопасности специальной одежды для защиты людей от членистоногих, вредящих здоровью человека», утвержденные и введенные в действие Руководителем Федеральной службы по надзору в сфере защиты прав потребителей и благополучия человека, Главным государственным врачом Российской Федерации Г.Г. Онищенко 1 июля 2011 г.

Ключевые слова: термостойкая спецодежда, электрическая дуга, значение электродугового термического воздействия, реакция материала, постоянство термостойких свойств, уровень защиты

Редактор *Е.Г. Кузнецова*
Технический редактор *А.Б. Заварзина*
Корректор *В.Г. Смолин*
Компьютерная верстка *Д.Е. Першин*

Сдано в набор 20.12.2013. Подписано в печать 7.02.2014. Формат 60x841/8. Гарнитура Ариал.
Усл. печ. л. 4,65. Уч.-изд. л. 3,62. Тираж 68 экз. Зак. 2011.

Набрано в ООО «Академиздат».
www.academizdat.ru lenin@academizdat.ru

Издано и отпечатано во ФГУП «СТАНДАРТИНФОРМ», 123995 Москва, Гранатный пер., 4.
www.gostinfo.ru info@gostinfo.ru