

---

ФЕДЕРАЛЬНОЕ АГЕНТСТВО  
ПО ТЕХНИЧЕСКОМУ РЕГУЛИРОВАНИЮ И МЕТРОЛОГИИ

---



НАЦИОНАЛЬНЫЙ  
СТАНДАРТ  
РОССИЙСКОЙ  
ФЕДЕРАЦИИ

ГОСТ Р  
53734.4.6—  
2012  
(МЭК 61340-4-6:  
2010)

---

**Электростатика**  
**Часть 4.6**  
**МЕТОДЫ ИСПЫТАНИЙ**  
**ДЛЯ ПРИКЛАДНЫХ ЗАДАЧ**  
**Антистатические браслеты**

IEC 61340-4-6:2010  
Electrostatics — Part 4-6: Standard test methods for specific applications —  
Wrist straps  
(MOD)

Издание официальное



Москва  
Стандартинформ  
2014

## Предисловие

1 ПОДГОТОВЛЕН Закрытым акционерным обществом «Научно-производственная фирма «Диполь» (ЗАО «Научно-производственная фирма «Диполь») на основе собственного аутентичного перевода на русский язык международного стандарта, указанного в пункте 4

2 ВНЕСЕН Техническим комитетом по стандартизации ТК 072 «Электростатика»

3 УТВЕРЖДЕН И ВВЕДЕН В ДЕЙСТВИЕ Приказом Федерального агентства по техническому регулированию и метрологии от 29 ноября 2012 г. № 1432-ст

4 Настоящий стандарт является модифицированным по отношению к международному стандарту МЭК 61340-4-6:2010 «Электростатика. Часть 4-6. Методы испытаний для прикладных задач. Антистатические браслеты» (IEC 61340-4-6:2010 «Electrostatics — Part 4-6: Standard test methods for specific applications — Wrist straps»). При этом в него не включен пункт, содержащий нормативные ссылки примененного международного стандарта, который нецелесообразно применять в российской национальной стандартизации в связи с тем, что он содержит ссылку на терминологический документ, который не является международным стандартом

5 ВВЕДЕН ВПЕРВЫЕ

*Правила применения настоящего стандарта установлены в ГОСТ Р 1.0—2012 (раздел 8). Информация об изменениях к настоящему стандарту публикуется в ежегодном (по состоянию на 1 января текущего года) информационном указателе «Национальные стандарты», а официальный текст изменений и поправок — в ежемесячном информационном указателе «Национальные стандарты». В случае пересмотра (замены) или отмены настоящего стандарта соответствующее уведомление будет опубликовано в ближайшем выпуске ежемесячного информационного указателя «Национальные стандарты». Соответствующая информация, уведомление и тексты размещаются также в информационной системе общего пользования — на официальном сайте Федерального агентства по техническому регулированию и метрологии в сети Интернет ([gost.ru](http://gost.ru))*

© Стандартиформ, 2014

Настоящий стандарт не может быть полностью или частично воспроизведен, тиражирован и распространен в качестве официального издания без разрешения Федерального агентства по техническому регулированию и метрологии

**Содержание**

1 Область применения . . . . .	1
2 Термины и определения . . . . .	1
3 Виды испытаний и предельные значения характеристик . . . . .	2
4 Методы испытаний . . . . .	3
4.1 Определение сопротивления браслета . . . . .	3
4.2 Определение сопротивления манжеты . . . . .	3
4.3 Требования к размеру манжеты . . . . .	4
4.4 Сила отрыва . . . . .	4
4.5 Целостность соединения . . . . .	4
4.6 Растяжимость заземляющего провода . . . . .	4
4.7 Определение срока службы на изгиб . . . . .	4
4.8 Идентификация изготовителя . . . . .	5
4.9 Идентификация нестандартной величины сопротивления . . . . .	5
4.10 Сопротивление браслета . . . . .	5
4.11 Сопротивление системы браслета . . . . .	5
Приложение А (справочное) Указания по применению . . . . .	9
Приложение Б (справочное) Указания по конструированию . . . . .	10

## Введение

Настоящий стандарт устанавливает методы определения электрических и механических характеристик, используемых в электростатических разрядах (ЭСР) — программе браслетов. Браслеты обеспечивают электрическую связь пользователя с заземлением, предотвращая таким образом накопление пользователем заряда, достаточного для повреждения чувствительных к статическому электричеству компонентов и сборок.

В настоящем стандарте описаны методы испытаний и значения пределов величин для оценочных, приемочных и функциональных испытаний. В приложениях даны указания по применению и конструированию.

Электростатика

Часть 4.6

МЕТОДЫ ИСПЫТАНИЙ ДЛЯ ПРИКЛАДНЫХ ЗАДАЧ

Антистатические браслеты

Electrostatics. Part 4.6. Test methods for specific applications. Wrist straps

---

Дата введения — 2013—11—01

## 1 Область применения

Настоящий стандарт содержит описание электрических и механических испытаний, устанавливает предельные характеристики заземляющих браслетов.

Настоящий стандарт распространяется на испытания заземляющих браслетов и их систем, используемых при работе с чувствительными к статическому электричеству компонентами, сборками и приборами.

Настоящий стандарт не предназначен для работы с постоянно работающими системами контроля.

## 2 Термины и определения

В настоящем стандарте применены следующие термины с соответствующими определениями:

2.1 **браслет** (wrist strap): Браслет на запястье из манжеты и заземляющего провода, способный обеспечить электрическое соединение кожи человека и точки заземления.

2.2 **система браслета** (wrist strap system): Правильно надетый на человека браслет, обеспечивающий заземление цепочки человек — манжета — заземляющий провод.

2.3 **манжета** (cuff): Носимая на запястье часть заземляющего браслета.

П р и м е ч а н и е — Манжета обеспечивает электрический контакт с кожей носителя.

2.4 **заземляющий провод** (ground cord): Часть браслета, обеспечивающая соединение манжеты и земли и предоставляющая носителю свободу движений.

2.5 **оценочные испытания** (evaluation testing): Квалификационные испытания браслета, определяющие его электрические и механические свойства в соответствии с техническими условиями (спецификациями).

П р и м е ч а н и е — Отчет оформляется в виде протокола лабораторных измерений.

2.6 **приемочные испытания** (acceptance testing): Определение правильности маркировки и электрических характеристик при приемке браслетов.

П р и м е ч а н и е — Отчет оформляется в виде записи о визуальной проверке, величинах или отметки годен/не годен.

2.7 **функциональные испытания** (functional testing): Периодически выполняемая проверка соответствия браслетов при их применении.

П р и м е ч а н и е — Результат в виде значений или заметок «годен» или «не годен».

**2.8 ограничительное сопротивление** (current-limiting resistance): Сопротивление, последовательно соединенное с заземлением браслета.

П р и м е ч а н и е — Данное сопротивление ограничивает электрический ток, который может пройти по проводу в случае случайного контакта человека с электрическим потенциалом.

**2.9 диапазон сопротивления** (resistance range): Определяемые пользователем пределы значений сопротивления браслета или его системы.

**2.10 разгрузка натяжения** (strain relief): Конструктивный элемент, предотвращающий преждевременный выход из строя соединений или заземляющего провода.

**2.11 сила отрыва** (breakaway force): Сила, требуемая для разъединения заземляющего провода от манжеты.

### 3 Виды испытаний и предельные значения характеристик

Настоящий стандарт описывает различные методы испытаний браслетов. Таблицы 1—3 детализируют эти методы, указывают пределы и дают ссылки на пункты методов испытаний. Указанные методы применяют для различных целей. Оценочные испытания — это лабораторные испытания с целью определения характеристик браслетов и сравнения их между собой. Приемочные испытания выполняют с целью определения качества нового товара. Функциональные испытания имеют целью проверку электрического сопротивления браслетов и проводятся на определяемой пользователем регулярной основе для проверки эффективности работы данного средства защиты.

Т а б л и ц а 1 — Оценочные испытания

Электрические характеристики	Значение	Испытание
Электрическое сопротивление браслета	1 МОм ± 20 % или определенное пользователем значение	4.1
Сопротивление манжеты: внутреннее внешнее	≤ 100 кОм или определенное пользователем значение ≥ 10 МОм	4.2
Механические характеристики	Значение	Испытание
Размер манжеты	Установленное изготовителем	4.3
Сила отрыва	0,45—2,3 кг	4.4
Целостность соединения и заземляющего провода	> 2,3 кг и > 66 % прочности заземляющего провода	4.5
Растяжимость заземляющего провода	Установленная изготовителем величина удлинения без потери электропроводности	4.6
Срок службы	> 16000 циклов	4.7
Маркировка	Значение	Испытание
Идентификация производителя	Логотип и (или) название	4.8
Идентификация нестандартной величины сопротивления	Красная полоса. Значение выделено	4.9

Т а б л и ц а 2 — Приемочные испытания

Электрическая характеристика	Значение	Испытание
Сопротивление браслета	1 МОм ± 20 % или определенное пользователем значение	4.10
Маркировка	Значение	Испытание
Идентификация производителя	Логотип и (или) название	4.8
Идентификация нестандартной величины сопротивления	Красная полоса. Значение выделено	4.9

Т а б л и ц а 3 — Функциональные испытания

Электрическая характеристика	Значение	Испытание
Электрическое сопротивление системы браслета	Годен или $\leq 10$ МОм, или определенное пользователем значение	4.11

## 4 Методы испытаний

Применение нижеуказанных методов испытаний — в соответствии с таблицами 1—3.

### 4.1 Определение сопротивления браслета

При данном испытании измеряют значение ограничивающего электрический ток сопротивления между отдельными элементами браслета.

#### 4.1.1 Оборудование

Для испытаний необходимо следующее оборудование:

- испытательный стенд (рисунок 1), состоящий из изолирующей подставки и двух металлических цилиндров диаметром 2,54 см, один из которых закреплен на подставке над другим. Нижний цилиндр весом 0,11 кг закрепляется в щелевом отверстии подставки со свободным вертикальным ходом;
- омметр или другой прибор (приборы), позволяющий измерить сопротивление с погрешностью  $\pm 10\%$  в диапазоне 50 кОм — 100 МОм при испытательном напряжении в диапазоне 7—30 В постоянного тока разомкнутой цепи;
- шесть образцов испытываемых браслетов.

#### 4.1.2 Процедура

Не выворачивая манжету, надевают браслет на цилиндры так, чтобы соединение с заземляющим проводом оказалось с правой стороны, посередине между цилиндрами и параллельно им. Создают натяжение манжеты, опустив незакрепленный цилиндр весом 0,11 кг.

Подсоединяют заземляющий провод к манжете.

Подсоединяют омметр к верхнему цилиндру и заземляющему соединению заземляющего провода. Измеряют и записывают значение сопротивления.

Проводят измерения всех браслетов.

#### 4.1.3 Отчет

Вносят полученные значения сопротивления каждого браслета в отчет об испытаниях.

### 4.2 Определение сопротивления манжеты

Вносят полученные значения сопротивлений внутренней и внешней сторон манжеты.

#### 4.2.1 Оборудование

Такое же, как и в 4.1.1.

#### 4.2.2 Процедура измерения сопротивления внутренней стороны манжеты

Не выворачивая манжету, надевают ее на цилиндры так, чтобы соединение с заземляющим проводом оказалось с правой стороны, посередине между цилиндрами и параллельно им. Создают натяжение манжеты, опустив незакрепленный цилиндр весом 0,11 кг.

Подсоединяют заземляющий провод к манжете.

Подсоединяют омметр к верхнему цилиндру и заземляющему соединению заземляющего провода. Измеряют и записывают значение сопротивления.

Проводят измерения сопротивления всех манжет.

#### 4.2.3 Процедура измерения сопротивления внешней стороны манжеты

Выворачивают манжету и надевают ее на цилиндры так, чтобы соединение с заземляющим проводом оказалось с правой стороны, посередине между цилиндрами и параллельно им. Создают натяжение манжеты, опустив незакрепленный цилиндр весом 0,11 кг.

Подсоединяют заземляющий провод к манжете.

Подсоединяют омметр к верхнему цилиндру и заземляющему соединению заземляющего провода. Измеряют и записывают значение сопротивления.

Проводят измерения сопротивления всех манжет.

#### 4.2.4 Отчет

Вносят полученные значения сопротивления внутренних и внешних сторон каждой манжеты в отчет об испытаниях.

### 4.3 Требования к размеру манжеты

Размеры манжет определяются их способностью насаживаться на цилиндры определенных размеров. Способность манжет растягиваться и сжиматься для полного контакта с запястьем определяется насаживанием на большие и маленькие цилиндры определенного размера.

#### 4.3.1 Оборудование

Для тестирования необходимы четыре цилиндра следующих внешних диаметров: 4,3; 5,3; 8,25 и 8,9 см.

#### 4.3.2 Саморегулирующиеся манжеты

Саморегулирующиеся манжеты большого размера должны плотно облегать цилиндр диаметром 5,3 см и легко насаживаться на цилиндр диаметром 8,9 см.

Саморегулирующиеся манжеты малого размера должны плотно облегать цилиндр диаметром 4,3 см и легко насаживаться на цилиндр диаметром 8,25 см.

#### 4.3.3 Универсальные манжеты

Универсальные манжеты должны плотно облегать цилиндр диаметром 4,3 см и легко насаживаться на цилиндр диаметром 8,9 см.

### 4.4 Сила отрыва

При стандартном соединении заземляющего провода и манжеты для их отрыва в нормальном направлении должна прилагаться сила не менее 0,45 кг, но и не более 2,3 кг.

### 4.5 Целостность соединения

Определяют прочность заземляющего провода, его соединения с заземлением и соединительных элементов манжеты.

#### 4.5.1 Оборудование

Для испытаний необходимо следующее оборудование:

- динамометр с ходом не менее 6,35 см/мин;
- захваты динамометра;
- диаграммный самописец.

#### 4.5.2 Процедура

С помощью динамометра и диаграммного самописца измеряют и записывают предел прочности заземляющего провода, соединения заземляющего провода с манжетой и заземлением. Проводят испытания шести заземляющих проводов.

#### 4.5.3 Отчет

Вносят полученные значения пределов прочности в отчет об испытаниях.

### 4.6 Растяжимость заземляющего провода

Витые заземляющие провода должны растягиваться до указанной производителем длины без стягивания манжеты с запястья и с условием, что измеренная в 4.11 электропроводимость нарушается.

### 4.7 Определение срока службы на изгиб

Определяют срок службы на изгиб витого заземляющего провода.

#### 4.7.1 Оборудование

Для испытания необходимо следующее оборудование:

- механический тестер гибкости заземляющего провода: устройство, вращающее балансир по дуге 120° со скоростью примерно 2000 циклов в минуту (рисунок 2).

Примечание 1 — Тестер гибкости с большим количеством балансиров допустим.

Примечание 2 — Провода заземления присоединяются к балансиру, имитирующему соединение с манжетой и заземлением;

- груз 0,45 кг;
- омметр или другой прибор (приборы), позволяющий измерить сопротивление в диапазоне 50 кОм — 100 МОм при испытательном напряжении в диапазоне 7—30 В постоянного тока разомкнутой цепи.

#### 4.7.2 Процедура

Соединяют один конец заземляющего провода с балансиром, а другой — со свободно висящим грузом 0,45 кг. Соединяют кабель измерения сопротивления с соединенной с грузом стороной заземляющего провода.

Запускают тестер гибкости.



Проводят испытания с шестью заземляющими проводами с разъемом манжеты, подключенным к балансиру, и с шестью заземляющими проводами с разъемом заземления, подключенным к балансиру.

#### 4.7.3 Отчет

Заземляющие провода признают неисправными, если общее сопротивление цепи превышает 1,25 МОм (или установленное пользователем), а также при наличии видимых повреждений. Минимально допустимый срок службы отдельного провода составляет 8000 циклов, а средний срок службы испытуемых браслетов — 16000 циклов.

#### 4.8 Идентификация изготовителя

На видном месте браслетов должны быть вытиснены, нарисованы или иным способом неудаляемо нанесены название или логотип производителя.

#### 4.9 Идентификация нестандартной величины сопротивления

Браслеты с нестандартным, т. е. отличающимся от 1 МОм  $\pm$  20 % сопротивлением, должны иметь заметную красную полосу. Помимо этого должно быть указано значение сопротивления. Красный цвет должен использоваться только на браслетах с нестандартным сопротивлением.

#### 4.10 Сопротивление браслета

Определяют сопротивление браслета.

##### 4.10.1 Оборудование

Для испытаний необходимо следующее оборудование:

- омметр или другой прибор (приборы), позволяющий осуществлять измерение сопротивления в диапазоне 50 кОм — 100 МОм при испытательном напряжении в диапазоне 7—30 В постоянного тока разомкнутой цепи.

##### 4.10.2 Процедура

Подсоединяют манжету к заземляющему проводу. Подсоединяют заземляющий провод к разъему омметра. Соединяют контактирующую с кожей поверхность манжеты с другим контактом омметра. Измеряют сопротивление браслета. Повторяют процедуру для всех шести браслетов.

##### 4.10.3 Отчет

Вносят полученные значения сопротивления браслетов в отчет об испытаниях.

#### 4.11 Сопротивление системы браслета

Проверяют сопротивление цепи системы браслета с помощью встроенного контроля или омметра. Измерения следует проводить при надетом браслете. При данном измерении сопротивления цепи также учитывают сопротивление человека.

##### 4.11.1 Оборудование

Для испытания необходимо следующее оборудование:

- система браслета со встроенной проверкой или
- омметр или другой прибор (приборы), позволяющий измерить сопротивление в диапазоне 50 кОм — 100 МОм при испытательном напряжении в диапазоне 7—30 В постоянного тока разомкнутой цепи;
- стальной цилиндр длиной 15,24 см и диаметром 2,54 см (рисунок 3).

##### 4.11.2 Процедура испытаний (с устройством встроенного контроля)

Надевают манжету, подсоединяют к ней заземляющий провод, другой конец которого подсоединяют к устройству встроенной проверки. Дотрагиваются до пластины устройства встроенной проверки ближней к манжете рукой, активируют проверку согласно инструкциям производителя. Записывают показание «годен» или «не годен».

##### 4.11.3 Процедура испытаний (с омметром)

Надевают манжету, подсоединяют к ней заземляющий провод, другой конец которого подсоединяют к общему отрицательному (–) разъему омметра. Соединяют стальной цилиндр с положительным (+) разъемом омметра. Крепко берут цилиндр ближней к манжете рукой. Измеряют и записывают сопротивление системы браслета (рисунок 3).

##### 4.11.4 Отчет

Значение «годен» при измерении с помощью встроенного контроля означает, что браслет пригоден к использованию. Показание омметра  $\leq$  10 МОм или в установленных пользователем пределах означает, что браслет пригоден к использованию.

П р и м е ч а н и е — См. приложение А для указаний по устранению неисправностей браслетов.

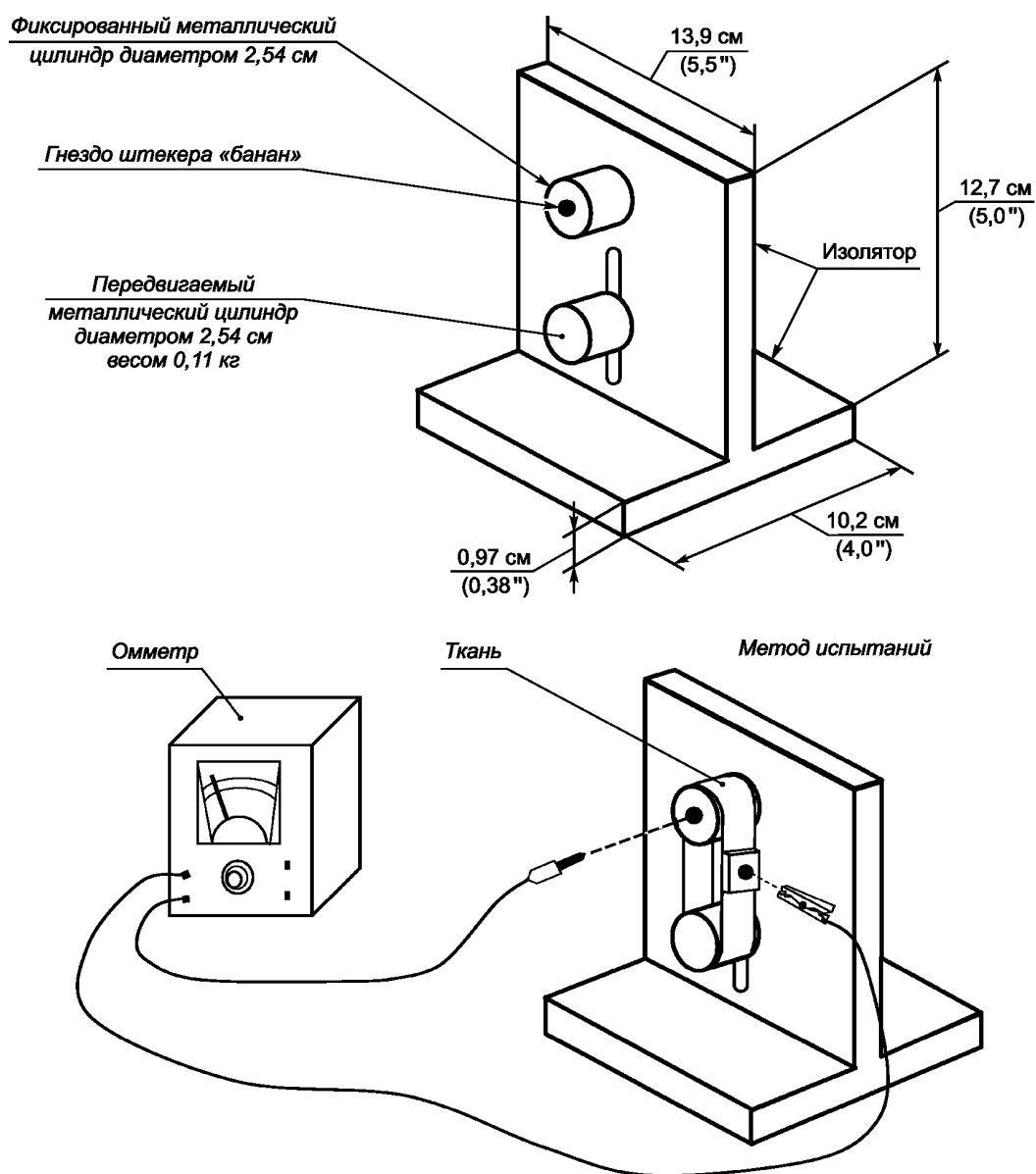


Рисунок 1 — Оборудование для измерения сопротивления браслета

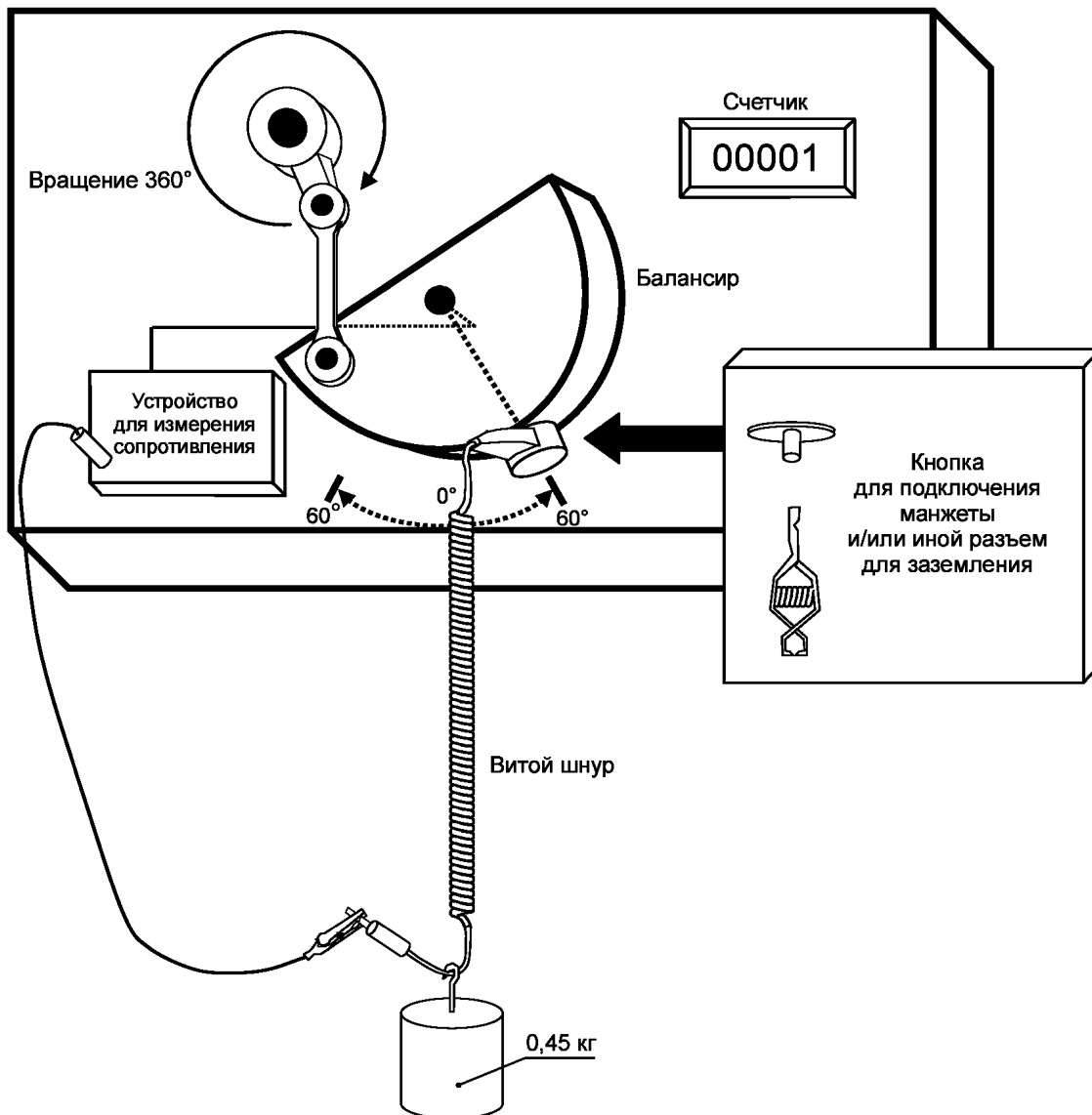


Рисунок 2 — Оборудование для измерения гибкости заземляющего провода

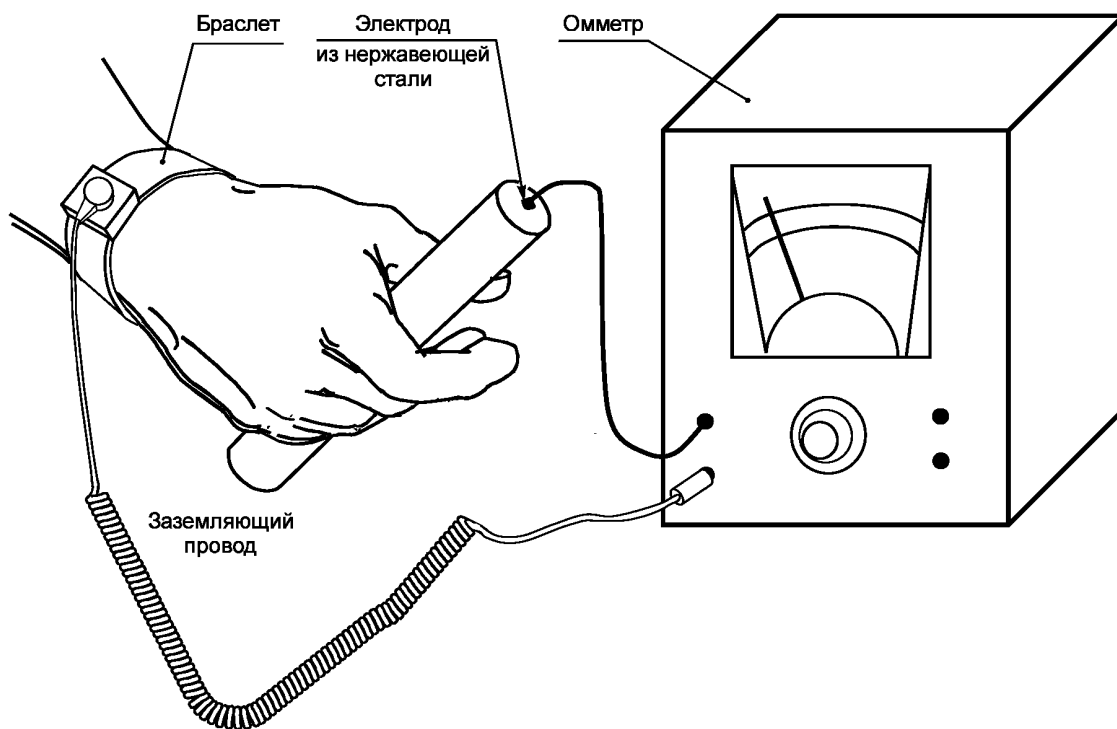


Рисунок 3 — Измерение сопротивления системы браслета

**Приложение А**  
**(справочное)**

**Указания по применению**

**А.1 Защита от замыкания на землю**

Если возможен контакт персонала с источниками электрического тока, необходимо предусмотреть использование устройств защитного отключения.

**А.2 Сила отрыва**

Соединение не должно мешать сотруднику легко и быстро покинуть рабочее место.

**А.3 Частота функциональных испытаний**

Для удостоверения в правильном значении электрического сопротивления необходимы ежедневные испытания. Верхняя граница сопротивления не должна превышать значений в таблице 1 или заданного пользователем значения. Если проводится постоянный мониторинг, проведения ежедневных функциональных испытаний не требуется.

**А.4 Заземление**

Удобными средствами заземления браслетов являются соединительные узлы под фронтальной стороной рабочей поверхности или на заземляющем коврике. Рассеивающие коврики нельзя размещать последовательно с электрической цепью заземляющего браслета.

При обращении с чувствительными к статическому электричеству компонентами и сборками в установленном оборудовании заземляющий браслет должен быть подключен к точке заземления.

**А.5 Мойка и чистка тканевой манжеты**

Периодическая мойка растягивающейся манжеты удаляет пот и другие загрязнители, которые могут привести к увеличению сопротивления контактов. Слишком частые или интенсивные мойки могут сократить срок службы манжеты. Мойку следует осуществлять согласно инструкциям производителя. После мойки и сушки всегда необходимо выполнять функциональные испытания.

**А.6 Анализ и устранение неисправностей**

Превышение установленных в 4.11.4 пределов может происходить вследствие несоответствия частей браслета и особенностей тела человека. Следует рассмотреть следующие способы устранения неисправностей:

а) размер манжеты.

Визуально удостоверяются, что манжета плотно прилегает к запястью и надета в соответствии с инструкциями производителя;

б) части заземляющего браслета.

Заменяют манжету и проводят испытания согласно 4.11.

Заменяют заземляющий провод и проводят испытания согласно 4.11;

в) сопротивление контакта с кожей.

Если способы «а» и «б» оказались неэффективными, но на другом человеке браслет функционирует правильно, возможно, у первого испытателя слишком высокое сопротивление кожи. Контактное сопротивление кожи человека может быть снижено применением растяжимого металлического браслета или использованием рассеивающего лосьона или геля.

**Приложение Б  
(справочное)**

**Указания по конструированию**

**Б.1 Ограничительное сопротивление**

Ремешок на запястье должен обладать таким сопротивлением, которое способно снизить ток до менее 0,0005 А (0,5 мА) при самом сильном возможном напряжении.

Формально сопротивление 800 000 Ом (800 кОм) достаточно для переменного тока до 240 В. Заданное значение равно 1 МОм потому, что это стандартное сопротивление отдельного резистора. Особые случаи использования могут требовать большего или меньшего сопротивления. Заземляющие браслеты с отличным от 1 МОм сопротивлением должны иметь соответствующие обозначения согласно 4.9.

Отдельные токоограничивающие резисторы должны находиться между заземляющим проводом и манжетой.

**Б.2 Внешняя поверхность манжеты**

Для снижения вероятности непреднамеренной утечки электрического тока через внешнюю поверхность манжеты к коже носителя сопротивление внешней поверхности должно быть более 10 МОм.

УДК 621.316.9

ОКС 29.020

Ключевые слова: электростатика, разряд, компонент, ЭСР-управление, заземление, диапазон сопротивления

---

Редактор *А.Д. Чайка*  
Технический редактор *В.Н. Прусакова*  
Корректор *Е.Д. Дульнева*  
Компьютерная верстка *И.А. Налейкиной*

Сдано в набор 09.01.2014. Подписано в печать 06.02.2014. Формат 60 × 84  $\frac{1}{8}$ . Гарнитура Ариал.  
Усл. печ. л. 1,86. Уч.-изд. л. 1,20. Тираж 72 экз. Зак. 195.

---

Издано и отпечатано во ФГУП «СТАНДАРТИНФОРМ», 123995 Москва, Гранатный пер., 4.  
[www.gostinfo.ru](http://www.gostinfo.ru) [info@gostinfo.ru](mailto:info@gostinfo.ru)