

ТИПОВЫЕ КОНСТРУКЦИИ, ИЗДЕЛИЯ И УЗЛЫ
ЗДАНИЙ И СООРУЖЕНИЙ

СЕРИЯ 1.112-5

ПЛИТЫ ЖЕЛЕЗОБЕТОННЫЕ
ДЛЯ ЛЕНТОЧНЫХ ФУНДАМЕНТОВ

ВЫПУСК 3
РАБОЧИЕ ЧЕРТЕЖИ ПЛИТ
ГРУППЫ 3

РАЗРАБОТАН ЦНИИЭП жилища
ГОСУДАРСТВЕННОГО КОМИТЕТА ПО
ГРАЖДАНСКОМУ СТРОИТЕЛЬСТВУ
И АРХИТЕКТУРЕ ПРИ ГОССТРОЕ
СССР ПРИ УЧАСТИИ НИИОСП
им. Н.М. Герсеванова и НИИЖБ

УТВЕРЖДЕН И ВВЕДЕН В ДЕЙСТВИЕ
ГОСУДАРСТВЕННЫМ КОМИТЕТОМ ПО
ГРАЖДАНСКОМУ СТРОИТЕЛЬСТВУ И
АРХИТЕКТУРЕ ПРИ ГОССТРОЕ СССР
С 15 ЯНВАРЯ 1979 ГОДА.

ПРИКАЗ ОТ 28.12.1978г. №280.

ЗАМ. ДИРЕКТОРА, РУКОВОДИТЕЛЬ
ОТДЕЛЕНИЯ ПРОЕКТНЫХ РАБОТ

ГЛ. ИНЖЕНЕР ОТДЕЛЕНИЯ

ГЛ. КОНСТРУКТОР ОТДЕЛЕНИЯ

НАЧАЛЬНИК ОТДЕЛА №17

ГЛ. ИНЖЕНЕР-КОНСТРУКТОР

ГЛ. ИНЖЕНЕР ПРОЕКТА

[Handwritten signatures]
И. Криппа
Н. А. Дыховичная
Б. Н. Смирнов
Л. Э. Балановский
Б. Н. Шумилин
М. В. Вяземская

НИИОСП им. Н.М. Герсеванова

ЗАМ. ДИРЕКТОРА *[Signature]* В. В. МИХЕЕВ

ЗАВ. ЛАБОРАТОРИЕЙ *[Signature]* Е. А. СОРОЧАН

НИИЖБ

ЗАМ. ДИРЕКТОРА *[Signature]* Н. КОРОВИН
РУК. ЛАБОРАТОРИИ *[Signature]* А. А. ГВОЗДЕВ
СТ. И. СОТРУДНИК *[Signature]* А. С. ЗАЛЕСОВ

№ п/п	ОБОЗНАЧЕНИЕ	НАИМЕНОВАНИЕ	СТР.
	<u>СОДЕРЖАНИЕ АЛЬБОМА:</u>		
1		СОДЕРЖАНИЕ.	2-3
2	1.112-5.3. 001Т	ТЕХНИЧЕСКИЕ ТРЕБОВАНИЯ.	4
3	1.112-5.3. 00ТБ1	ВЫБОРКА СТАЛИ (НА ОДИН ЭЛЕМЕНТ). ТАБЛИЦА ТБ1	5
4	1.112-5.3. 01.000	ПЛИТЫ ДЛЯ ЛЕНТОЧНЫХ ФУНДАМЕНТОВ: ФЛ32.12-3; ФЛ32.8-3	6
	— " — 01.000сб		7
5	— " — 02.000	— " — ФЛ28.12-3; ФЛ28.8-3	8
	— " — 02.000сб		9
6	— " — 03.000	— " — ФЛ 24.12-3; ФЛ 24.8-3	10
	— " — 03.000сб		11
7	— " — 04.000	— " — ФЛ 20.12-3; ФЛ 20.8-3	12
	— " — 04.000сб		13
8	— " — 05.000	ПЛИТЫ ДЛЯ ЛЕНТОЧНЫХ ФУНДАМЕНТОВ: ФЛ 16.24-3; ФЛ 16.12-3; ФЛ 16.8-3	14
	— " — 05.000сб		15
9	— " — 06.000	— " — ФЛ 14.24-3; ФЛ 14.12-3; ФЛ 14.8-3	16
	— " — 06.000сб		17
10	— " — 07.000	— " — ФЛ 12.24-3; ФЛ 12.12-3; ФЛ 12.8-3	18
	— " — 07.000сб		19
11	— " — 08.000	— " — ФЛ 10.24-3; ФЛ 10.12-3; ФЛ 10.8-3	20
	— " — 08.000сб		21
12	— " — 09.000	ПЛИТЫ ДЛЯ ЛЕНТОЧНЫХ ФУНДАМЕНТОВ: ФЛ 8.24-3; ФЛ 8.12-3;	22
	— " — 09.000сб		23

№ п/п	ОБОЗНАЧЕНИЕ	НАИМЕНОВАНИЕ	СТР.
13	1.112-5.3. 01. 100	БЛОКИ АРМАТУРНЫЕ: АБ32.12-3; АБ32.8-3	24
14	— — 02. 100	— " — АБ28.12-3; АБ28.8-3	25
15	— — 03. 100	— " — АБ24.12-3; АБ24.8-3	26
16	— — 04. 100	— " — АБ20.12-3; АБ20.8-3	27
17	— — 05. 100	БЛОКИ АРМАТУРНЫЕ: АБ16.24-3; АБ16.12-3; АБ16.8-3	28
18	— — 06. 100	— " — АБ14.24-3; АБ14.12-3; АБ14.8-3	29
19	— — 07. 100	— " — АБ12.24-3; АБ12.12-3; АБ12.8-3	30
20	— — 08. 100	— " — АБ10.24-3 АБ10.12-3; АБ10.8-3	31
21	1.112-5.3. 01. 110	СЕТКИ : С 32.12-3; С 32.8-3; К 32.12-3; К 32.8-3.	32
22	— — 02. 110	— " — С 28.12-3; С 28.8-3; К 28.12-3; К 28.8-3.	33
23	— — 03. 110	— " — С 24.12-3; С 24.8-3; К 24.12-3; К 24.8-3.	34
24	— — 04. 110	— " — С 20.12-3; С 20.8-3; К 20.12-3; К 20.8-3	35
25	— — 05. 110	— " — С 16.24-3; С 16.12-3; С 16.8-3; К 16.24-3; К 16.12-3; К 16.8-3	36
26	— — 06. 110	— " — С 14.24-3; С 14.12-3; С 14.8-3; К 14.24-3; К 14.12-3; К 14.8-3.	37
27	— — 07. 110	— " — С 12.24-3; С 12.12-3; С 12.8-3; К 12.24-3; К 12.12-3; К 12.8-3.	38
28	— — 08. 110	— " — С 10.24-3; С 10.12-3; С 10.8-3; К 10.24-3; К 10.12-3; К 10.8-3.	39
29	— — 09. 110	— " — С 8.24-3; С 8.12-3	40

ТЕХНИЧЕСКИЕ ТРЕБОВАНИЯ

Материалы для проектирования и общие технические требования к изделиям серии I.112-5 приведены в выпуске "0".

Плиты железобетонные для ленточных фундаментов группы 3 разработаны для применения их при расчетном давлении на основания $3,5 \text{ кгс/см}^2$ при минимальной толщине нагружающей стены 160 мм. Величины давлений на основание при толщине стен 300 и 500 мм, отвечающие условиям обеспечения прочности плит, приведены в таблице Т64 выпуска "0".

Армирование плит ФЛ32.12-3 + ФЛ16.8-3 предусмотрено с использованием рабочей арматуры из стали класса А-III по ГОСТ 5781-75, с диаметрами стержней I4, I2 и I0 мм, с регламентированным качеством, согласно ГОСТ 5.1459-72* и расчетным сопротивлением

$R_a = 3600 \text{ кгс/см}^2$. Для остальных плит используется рабочая арматура из стали класса А-III по ГОСТ 5781-75, диаметром 8 и 6 мм, а также арматурная проволока периодического профиля класса Вр-I по ТУ I4-4-659-75 диаметром 5 мм, с расчетным сопротивлением

$R_a = 3400 \text{ кгс/см}^2$.

Распределительная арматура - из обыкновенной гладкой арматурной проволоки класса В-I по ГОСТ 6727-53*, диаметром 4 и 5 мм.

Учитывая запланированный переход на беспетлевой способ монтажа, в рабочих чертежах изделий монтажные петли предусмотрены на переходный период. Чертежи монтажных петель и расходы стали для них показаны отдельно в выпуске "0" /чертеж 01.001 и таблица Т61/. В выборку стали на изделие /таблица Т61 данного выпуска/ расход стали на петли не включен.

1.112-5.3.00ТТ

**ТЕХНИЧЕСКИЕ
ТРЕБОВАНИЯ**

ЛИТ	ЛИСТ	ЛИСТОВ
Р1	1	1

ЦНИИЭП ЖИЛИЩА

№ ПОДЛ. И ДАТА ПОДЛ. И ДАТА ВЗАМ. И № ИВБ. ЧЕЛОВЕК ПОДЛ. И ДАТА

ИЗМ.	ЛИСТ	№ ДОКУМ.	ПОДП.	ДАТА
РАЗРАБ.	ШУМИЛИН		<i>Шум</i>	1978
ПРОВЕР.	ВЯЗЬМСКАЯ		<i>Вяз</i>	
ГИП	ВЯЗЬМСКАЯ		<i>Вяз</i>	
ГИН-КОН.	ШУМИЛИН		<i>Шум</i>	

АРМАТУРНЫЕ ИЗДЕЛИЯ (БЕЗ ПЕТЕЛЬ) ТАБЛИЦА Т61

МАРКА ФУНДАМЕНТА	СТАЛЬ КЛАССА А-III								ВСЕГО КГ
	ГОСТ 5781-75 R _a =3400 $\frac{КГС}{СМ^2}$				ГОСТ 5.1459-72* R _a =3600 $\frac{КГС}{СМ^2}$				
	СТАЛЬ КЛАССА ВР-I ТУ14-4 659-75	СТАЛЬ КЛАССА В-I ГОСТ 6727-53*							
φ6	φ8	φ10	φ12	φ14	φ5	φ4	φ5		
ФЛ 32.12-3				64.46			3.71	68.17	
ФЛ 32.8-3				42.23			2.36	44.59	
ФЛ 28.12-3			10.23	34.5			2.67	47.4	
ФЛ 28.8-3			7.67	23.0			1.81	32.48	
ФЛ 24.12-3			6.12	22.27		1.64		30.03	
ФЛ 24.8-3			4.59	14.85		1.10		20.54	
ФЛ 20.12-3		3.60	12.81			1.34		17.75	
ФЛ 20.8-3		2.70	8.54			0.91		12.15	
ФЛ 16.24-3			36.62			3.0		39.82	
ФЛ 16.12-3			16.92			1.34		18.26	
ФЛ 16.8-3			11.74			0.91		12.65	
ФЛ 14.24-3		20.92				2.77		23.69	
ФЛ 14.12-3		10.46				1.35		11.81	
ФЛ 14.8-3		7.11				0.89		8.0	
ФЛ 12.24-3	3.37	10.81				2.16		16.34	
ФЛ 12.12-3	1.35	5.40				0.97		7.72	
ФЛ 12.8-3	1.01	3.6				0.65		5.26	
ФЛ 10.24-3	5.01				2.09	1.93		9.03	
ФЛ 10.12-3	2.5				0.94	0.89		4.33	
ФЛ 10.8-3	1.67				0.63	0.58		2.88	
ФЛ 8.24-3	3.94					0.93		4.87	
ФЛ 8.12-3	1.97					0.45		2.42	

1.112-5.3.00Т61

ИЗМ. ЛИСТ	№ ДОКУМ.	ПОДП.	ДАТА
РАЗРАБ.	ШУМИЛИН	<i>Шумилин</i>	1978
ПРОВЕР.	ВЯЗЕМСКАЯ	<i>Вяземская</i>	
ГИП	ВЯЗЕМСКАЯ	<i>Вяземская</i>	
ГА. ИНЖ. ОЧ.	ШУМИЛИН	<i>Шумилин</i>	

ВЫБОРКА СТАЛИ
(НА ОДИН ЭЛЕМЕНТ).

ЛИТ.	ЛИСТ	ЛИСТОВ
Р		1
ЦНИИЭП ЖИЛИЩА		

ФОРМАТ	ПОЗ.	ОБОЗНАЧЕНИЕ	НАИМЕНОВАНИЕ	КОЛ.	ПРИМЕЧАНИЕ
			<u>ДОКУМЕНТАЦИЯ</u>		
И1		1.112-5.3.01.000 СБ.	СБОРОЧНЫЙ ЧЕРТЕЖ		
И1		1.112-5.0.00 ТТ	ТЕХНИЧЕСКИЕ ТРЕБОВАНИЯ		
И1		1.112-5.3.00 ТТ	———— " —————		
И1		1.112-5.3.00 ТБ1	ВЫБОРКА СТАЛИ		
		1.112-5.3.01.000	/ ФЛ 32.12-3 /		
			<u>СБОРОЧНЫЕ ЕДИНИЦЫ И ДЕТАЛИ</u>		
И1	1	1.112-5.3.01.100	БЛОК АРМАТУРНЫЙ АБ 32.12-3	1	
И1	2	1.112-5.0.01.001-04	ПЕТЛЯ П5	4	
			<u>МАТЕРИАЛЫ</u>		
			БЕТОН МАРКИ М 300	1,6	м ³
		1.112-5.3.01.000-01	/ ФЛ 32.8-3 /		
			<u>СБОРОЧНЫЕ ЕДИНИЦЫ И ДЕТАЛИ</u>		
И1	1	1.112-5.3.01.100-01	БЛОК АРМАТУРНЫЙ АБ32.8-3	1	
И1	2	1.112-5.0.01.001-03	ПЕТЛЯ П4	4	
			<u>МАТЕРИАЛЫ</u>		
			БЕТОН МАРКИ М 300	1,05	м ³

ИВ.№ ПОДЛ. ПОДЛ. И ДАТА ВЗАМ.ИВ.№ ИВ.№ ДУБЛ. ПОДЛ. И ДАТА

ИЗМ	ЛИСТ	№ ДОКУМ.	ПОДП.	ДАТА
РАЗРАБ.	ШУМИЛИН		<i>Шумилин</i>	
ПРОВЕР.	ВЯЗЕМСКАЯ		<i>Вяземская</i>	
Гл П	ВЯЗЕМСКАЯ		<i>Вяземская</i>	
ГИН.-КОП.	ШУМИЛИН		<i>Шумилин</i>	1978

1.112-5.3.01.000

ПЛИТЫ ДЛЯ ЛЕНТОЧНЫХ
ФУНДАМЕНТОВ
ФЛ32.12-3; ФЛ32.8-3

ЛИТ	ЛИСТ	ЛИСТОВ
Р	1	2

ШНИЭП жилища

ФОРМАТ	ПОЗ.	ОБОЗНАЧЕНИЕ	НАИМЕНОВАНИЕ	КОЛ.	ПРИМЕЧАНИЕ
			<u>ДОКУМЕНТАЦИЯ</u>		
11		1.112-5.3.02.000 СБ.	СБОРОЧНЫЙ ЧЕРТЕЖ		
11		1.112-5.0.00 ТТ	ТЕХНИЧЕСКИЕ ТРЕБОВАНИЯ		
11		1.112-5.3.00 ТТ	————— " —————		
11		1.112-5.3.00 ТБ1	ВЫБОРКА СТАЛИ		
		1.112-5.3.02.000	/ФЛ 28.12-3/		
			<u>СБОРОЧНЫЕ ЕДИНИЦЫ И ДЕТАЛИ</u>		
11	1	1.112-5.3.02.100	БЛОК АРМАТУРНЫЙ АБ28.12-3	1	
11	2	1.112-5.0.01.001-04	ПЕТЛЯ П5	4	
			<u>МАТЕРИАЛЫ</u>		
			БЕТОН МАРКИ М 250	137	м ³
		1.112-5.3.02.000-01	/ФЛ 28.8-3/		
			<u>СБОРОЧНЫЕ ЕДИНИЦЫ И ДЕТАЛИ</u>		
11	1	1.112-5.3.02.100-01	БЛОК АРМАТУРНЫЙ АБ28.8-3	1	
11	2	1.112-5.0.01.001-03	ПЕТЛЯ П4	4	
			<u>МАТЕРИАЛЫ</u>		
			БЕТОН МАРКИ М 250	0.9	м ³

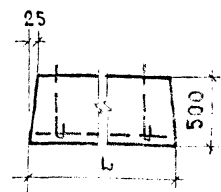
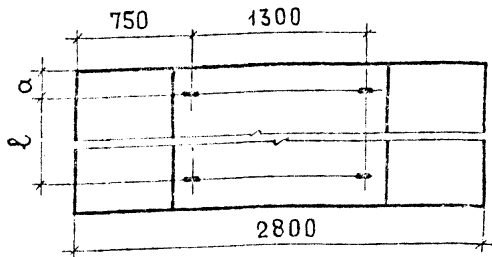
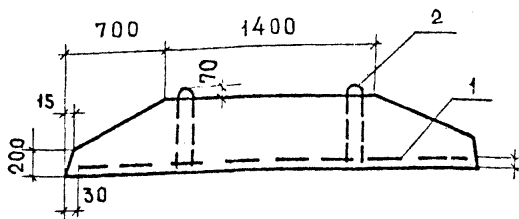
ИЗМ. ЛИСТ	№ ДОКУМ.	ПОДП.	ДАТА
РАЗРАБ.	ШУМИЛИН	<i>Шумилин</i>	
ПРОВЕР.	ВЯЗЕМСКАЯ	<i>Вяземская</i>	
Г.И.П.	ВЯЗЕМСКАЯ	<i>Вяземская</i>	
ГИН.-КОП.	ШУМИЛИН	<i>Шумилин</i>	1978

1.112-5.3.02.000

ПЛИТЫ ДЛЯ ЛЕНТОЧНЫХ
ФУНДАМЕНТОВ
ФЛ 28.12-3; ФЛ 28.8-3

ЛИТ	ЛИСТ	ЛИСТОВ
Р	1	2

ЦНИИЭП ЖИЛИЩА



Защитный слой до
низа рабочей арма-
туры 35 мм

ОБОЗНАЧЕНИЕ	МАРКА	РАЗМЕРЫ, мм			МАССА, кг
		Л	а	с	
1.112-5.3.02.000	ФЛ 28.12-3	1180	270	700	3420
02.000-01	ФЛ 28.8-3	780	270	300	2240

1.112-5.3.02.000 сб.

ИЗМ. ЛИСТ	№ ДОКУМ.	ПОДП.	ДАТА	СБОРОЧНЫЙ ЧЕРТЕЖ ПЛИТЫ ДЛЯ ЛЕНТОЧНЫХ ФУНДАМЕНТОВ ФЛ 28.12-3; ФЛ 28.8-3	ЛИТ.	МАССА	МАСШТАБ
РАЗРАБ.	ШУМИЛИН	<i>Шумилин</i>			Р	см.	—
ПРОВЕР.	ВЯЗЕМСКАЯ	<i>Вяземская</i>			ЛИСТ 2	ТАБЛ.	ЛИСТОВ 2
Г. ИИ. КОИ.	ШУМИЛИН	<i>Шумилин</i>	1978		ЦНИИЭП жилища		

№ ЛИСТА, ПОДП. И ДАТА

ПОЗ.	ОБОЗНАЧЕНИЕ	НАИМЕНОВАНИЕ	КОЛ.	ПРИМЕЧАНИЕ
		<u>ДОКУМЕНТАЦИЯ</u>		
	1.112-5.3.03.000 сб.	СБОРОЧНЫЙ ЧЕРТЕЖ		
	1.112-5.0.00ТТ	ТЕХНИЧЕСКИЕ ТРЕБОВАНИЯ		
	1.112-5.3.00ТТ	————— " —————		
	1.112-5.3.00ТБ1	ВЫБОРКА СТАЛИ		
	1.112-5.3.03.000	/ФЛ 24.12-3/		
		<u>СБОРОЧНЫЕ ЕДИНИЦЫ И ДЕТАЛИ</u>		
1	1.112-5.3.03.100	БЛОК АРМАТУРНЫЙ АБ 24.12-3	1	
2	1.112-5.0.01.001-03	ПЕЛЯ П4	4	
		<u>МАТЕРИАЛЫ</u>		
		БЕТОН МАРКИ М 150	1.14	м ³
	1.112-5.3.03.000-01	/ФЛ 24.8-3/		
		<u>СБОРОЧНЫЕ ЕДИНИЦЫ И ДЕТАЛИ</u>		
1	1.112-5.3.03.100-01	БЛОК АРМАТУРНЫЙ АБ24.8-3	1	
2	1.112-5.0.01.001-05	ПЕЛЯ П6	4	
		<u>МАТЕРИАЛЫ</u>		
		БЕТОН МАРКИ М 150	0.75	м ³

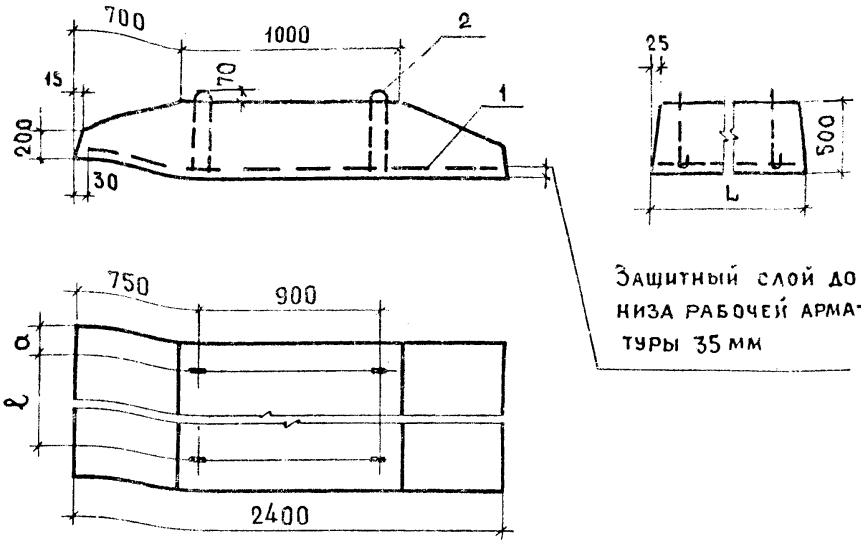
ЭМ	ЛНСТ	№ ДОКУМ.	ПОДП.	ДАТА
АЗРАБ.	ШУМИЛИН			
РВЕР.	ВЯЗЕМСКАЯ			
ИП	ВЯЗЕМСКАЯ			
ИИ-КОМ.	ШУМИЛИН			1978

1.112-5.3.03.000

ПЛИТЫ ДЛЯ ЛЕНТОЧНЫХ
ФУНДАМЕНТОВ
ФЛ 24 12-3. ФЛ 24 8-3

ЛИТ	ЛНСТ	ЛНСТОВ
Р	1	2

ЦНИИЭП ЖИЛИЩА



ОБОЗНАЧЕНИЕ	МАРКА	РАЗМЕРЫ, мм			МАССА, кг
		L	α	ℓ	
1.112-5.3.03.000	ФЛ 24.12-3	1180	270	700	2845
03.000-01	ФЛ 24.8-3	780	270	300	1865

				1.112-5.3.03.000 сб.			
				СБОРОЧНЫЙ ЧЕРТЕЖ ПЛИТЫ ДЛЯ ЛЕНТОЧНЫХ ФУНДАМЕНТОВ			
				ФЛ 24.12-3; ФЛ 24.8-3			
ЭМ. ЛИСТ	№ ДОКУМ.	ПОДП.	ДАТА	ЛИТ.	МАССА	МАСШТАБ	
РАЗРАБ.	ШУМИЛИН	<i>Шумилин</i>		Р	СМ.	—	
ПРОВЕР.	ВЯЗЕМСКАЯ	<i>Вяземская</i>			ТАБЛ.		
ИП.	ВЯЗЕМСКАЯ	<i>Вяземская</i>		ЛИСТ 2 ЛИСТОВ 2			
ИН-КОМ.	ШУМИЛИН	<i>Шумилин</i>	1978	ЦНИИЭП жилища			

ФОРМАТ	ПОЗ.	ОБОЗНАЧЕНИЕ	НАИМЕНОВАНИЕ	КОЛ.	ПРИМЕЧАНИЕ
			<u>ДОКУМЕНТАЦИЯ</u>		
И1		1.112-5.3.04.000 сб.	СБОРОЧНЫЙ ЧЕРТЕЖ		
И1		1.112-5.0.00ТТ	ТЕХНИЧЕСКИЕ ТРЕБОВАНИЯ		
И1		1.112-5.3.00ТТ	———— " —————		
И1		1.112-5.3.00ТБ1	ВЫБОРКА СТАЛИ		
		1.112-5.3.04.000	/ФЛ 20.12-3/		
			<u>СБОРОЧНЫЕ ЕДИНИЦЫ И ДЕТАЛИ</u>		
И1	1	1.112-5.3.04.100	БЛОК АРМАТУРНЫЙ АБ 20.12-3	1	
И1	2	1.112-5.0.01.001-03	ПЕТЛЯ П4	4	
			<u>МАТЕРИАЛЫ</u>		
			БЕТОН МАРКИ М 150	0,98	м ³
		1.112-5.3.04.000-01	/ФЛ 20.8-3/		
			<u>СБОРОЧНЫЕ ЕДИНИЦЫ И ДЕТАЛИ</u>		
И1	1	1.112-5.3.04.100-01	БЛОК АРМАТУРНЫЙ 20.8-3	1	
И1	2	1.112-5.0.01.001-05	ПЕТЛЯ П6	4	
			<u>МАТЕРИАЛЫ</u>		
			БЕТОН МАРКИ М 150	0,64	м ³

ИВ. № ПОДЛ. ПОДП. И ДАТА | ВЗАМ. ИВ. № ПОДЛ. И ДАТА | ПОДП. И ДАТА

ИЗМ/ЛИСТ	№ ДОКУМ.	ПОДП.	ДАТА
РАЗРАБ.	ШУМИЛИН	<i>Шумилин</i>	
ПРОВЕР.	ВЯЗЕМСКАЯ	<i>Вяземская</i>	
ГИП	ВЯЗЕМСКАЯ	<i>Вяземская</i>	
ГИП-КОМ.	ШУМИЛИН	<i>Шумилин</i>	1978

1.112-5.3.04.000

ПЛИТЫ ДЛЯ ЛЕНТОЧНЫХ
ФУНДАМЕНТОВ
ФЛ 20.12-3; ФЛ 20.8-3

ЛИТ	ЛИСТ	ЛИСТОВ
Р	1	2

ЦНИИЭП ЖИЛИЩА

ФОРМАТ	ЛОЗ.	ОБОЗНАЧЕНИЕ	НАИМЕНОВАНИЕ	КОЛ.	ПРИМЕЧАНИЕ
			<u>ДОКУМЕНТАЦИЯ</u>		
И		1.112-5.3.05.000 сБ	СБОРОЧНЫЙ ЧЕРТЕЖ		
И		1.112-5.0.00ТТ	ТЕХНИЧЕСКИЕ ТРЕБОВАНИЯ		
И		1.112-5.3.00ТТ	—————		
И		1.112-5.3.00ТБ1	ВЫБОРКА СТАЛИ		
		1.112-5.3.05.000	/ФЛ 16.24-3/		
			<u>СБОРОЧНЫЕ ЕДИНИЦЫ И ДЕТАЛИ</u>		
И	1	1.112-5.3.05.100	БЛОК АРМАТУРНЫЙ АБ 16.24-3	1	
И	2	1.112-5.0.01.001-02	ПЕЛЯ П 3	4	
			<u>МАТЕРИАЛЫ</u>		
			БЕТОН МАРКИ М 200	0.99	м ³
		1.112-5.3.05.000-01	/ФЛ 16.12-3/		
			<u>СБОРОЧНЫЕ ЕДИНИЦЫ И ДЕТАЛИ</u>		
И	1	1.112-5.3.05.100-01	БЛОК АРМАТУРНЫЙ АБ 16.12-3	1	
И	2	1.112-5.0.01.001-01	ПЕЛЯ П 2	4	
			<u>МАТЕРИАЛЫ</u>		
			БЕТОН МАРКИ М 200	0.49	м ³
		1.112-5.3.05.000-02	/ФЛ 16.8-3/		
			<u>СБОРОЧНЫЕ ЕДИНИЦЫ И ДЕТАЛИ</u>		
И	1	1.112-5.3.05.100-02	БЛОК АРМАТУРНЫЙ АБ 16.8-3	1	
И	2	1.112-5.0.01.001	ПЕЛЯ П 1	4	
			<u>МАТЕРИАЛЫ</u>		
			БЕТОН МАРКИ М 200	0.32	м ³

ИЗМ. № ПОДП. ПОСЛ. И ДАТА
 ВЗАН. ИЛИ № ИЛИ № АБЗАЦ ПОСЛ. И ДАТА

ИЗМ.	ЛИСТ	№ ДОКУМ.	ПОСЛ.	ДАТА
РАЗРАБ.	ШУМИЛИН			
ПРОВЕР.	ВЯЗЕМСКАЯ			
ГЛАВ.	ВЯЗЕМСКАЯ			
ГИН-КОП	ШУМИЛИН			1978

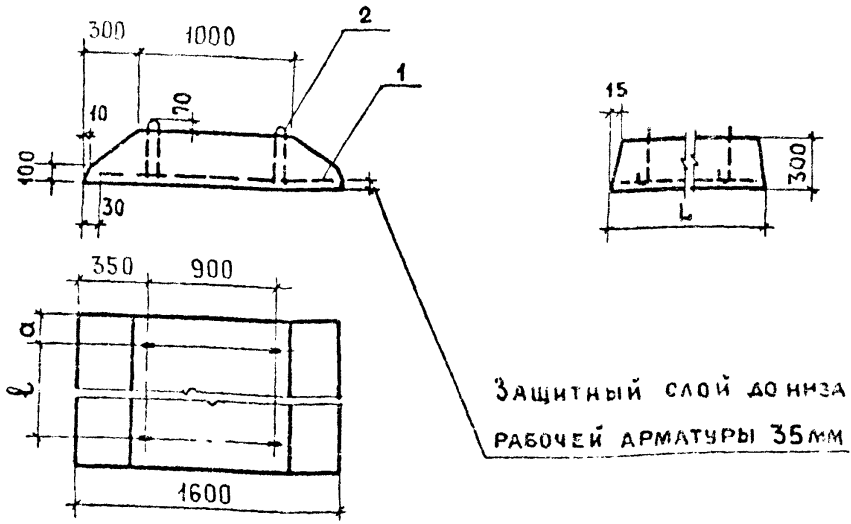
1.112-5.3.05.000

ПЛИТЫ ДЛЯ ЛЕНТОЧНЫХ
 ФУНДАМЕНТОВ

ФЛ16.24-3, ФЛ16.12-3, ФЛ16.8-3

ЛИТ. ЛИСТ ЛИСТОВ
 1 2

ЦНИИЭП ЖИЛИЩА



ОБОЗНАЧЕНИЕ	МАРКА	РАЗМЕРЫ, мм			МАССА, кг
		L	a	l	
1.112-5.3.05.000	ФЛ 16.24-3	2380	310	1700	2470
05.000-01	ФЛ 16.12-3	1180	210	700	1215
05.000-02	ФЛ 16.8-3	780	210	300	800

№ 1.112-5.3.05.000 ЛАТА (Е) АЖИЖИВАН-КОНСТРУКЦИОННО-ПОЛ. И ДАТА

				1.112-5.3.05.000 сб.			
ИЗМ.	ЛИСТ	№ ДОКУМ.	ПОДП.	ДАТА	ЛИТ	МАССА	МАСШТАБ
РАЗРАБ.	ШУМИЛИН	<i>Шумилин</i>			Р	см.	—
ПРОВЕР.	ВЯЗЕМСКАЯ	<i>Вяземская</i>				ТАБЛ.	
ГИП	ВЯЗЕМСКАЯ	<i>Вяземская</i>			ЛИСТ 2 ЛИСТОВ 2		
ГИН-КОН.	ШУМИЛИН	<i>Шумилин</i>	1978		ЦНИИЭП жилища		

СБОРОЧНЫЙ ЧЕРТЕЖ.
 ПЛИТЫ ДЛЯ ЛЕНТОЧНЫХ
 ФУНДАМЕНТОВ
 ФЛ16.24-3; ФЛ16.12-3; ФЛ16.8-3

ФОРМАТ	ПОЗ.	ОБОЗНАЧЕНИЕ	НАИМЕНОВАНИЕ	КОЛ.	ПРИМЕЧАНИЕ
			<u>ДОКУМЕНТАЦИЯ</u>		
И1		1.112-5.3.06.000 сб.	СБОРОЧНЫЙ ЧЕРТЕЖ		
И1		1.112-5.0.00ТТ	ТЕХНИЧЕСКИЕ ТРЕБОВАНИЯ		
И1		1.112-5.3.00ТТ	————— " —————		
И1		1.112-5.3.00ТБ1	ВЫБОРКА СТАЛИ		
		1.112-5.3.06.000	/ ФЛ 14.24-3/		
			<u>СБОРОЧНЫЕ ЕДИНИЦЫ И ДЕТАЛИ</u>		
И1	1	1.112-5.3.06-100	БЛОК АРМАТУРНЫЙ АБ 14.24-3	1	
И1	2	1.112-5.0.01-001-01	ПЕТАЯ П2	4	
			<u>МАТЕРИАЛЫ</u>		
			БЕТОН МАРКИ М 150	0,85	м ³
		1.112-5.3.06.000-01	/ ФЛ 14.12-3/		
			<u>СБОРОЧНЫЕ ЕДИНИЦЫ И ДЕТАЛИ</u>		
И1	1	1.112-5.3.06.100-01	БЛОК АРМАТУРНЫЙ АБ 14.12-3	1	
И1	2	1.112-5.0.01.001-01	ПЕТАЯ П2	4	
			<u>МАТЕРИАЛЫ</u>		
			БЕТОН МАРКИ М 150	0,42	м ³
		1.112-5.3.06.000-02	/ ФЛ 14.8-3/		
			<u>СБОРОЧНЫЕ ЕДИНИЦЫ И ДЕТАЛИ</u>		
И1	1	1.112-5.3.06.100-02	БЛОК АРМАТУРНЫЙ АБ 14.8-3	1	
И1	2	1.112-5.0.01.001	ПЕТАЯ П1	4	
			<u>МАТЕРИАЛЫ</u>		
			БЕТОН МАРКИ М 150	0,27	м ³

1.112-5.3.06.000

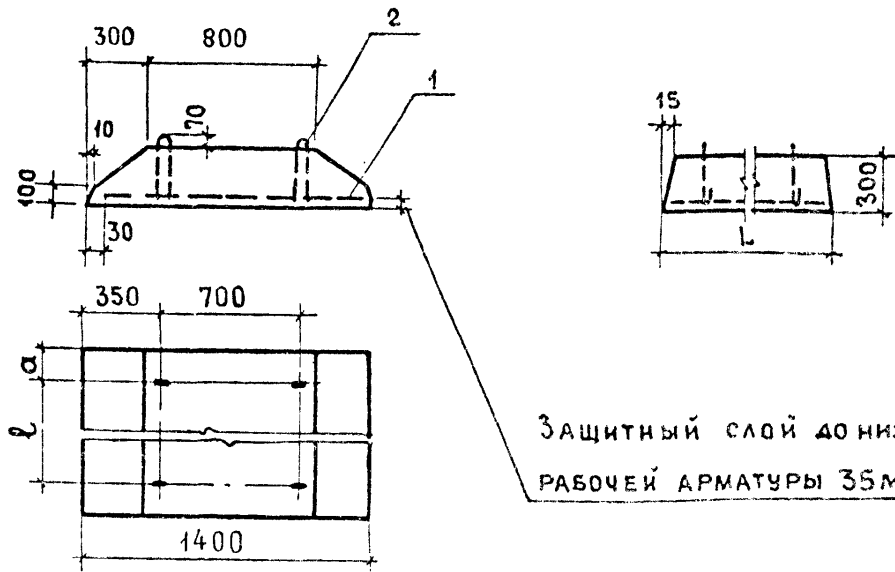
ИЗМ. ЛИСТ	№ ДОКУМ.	ПОДП.	ДАТА
РАЗРАБ.	ШУМИЛИН	<i>Шумилин</i>	
ПРОВЕР.	ВЯЗЕМСКАЯ	<i>Вяземская</i>	
ГИП	ВЯЗЕМСКАЯ	<i>Вяземская</i>	
ГИН-КОН	ШУМИЛИН	<i>Шумилин</i>	1978

ПЛИТЫ ДЛЯ ЛЕНТОЧНЫХ
ФУНДАМЕНТОВ

ФЛ14.24-3; ФЛ14.12-3; ФЛ14.8-3

ЛИТ.	ЛИСТ	ЛИСТОВ
Р	1	2

ЦНИИЭП ЖИЛИЩА



ОБОЗНАЧЕНИЕ	МАРКА	РАЗМЕРЫ, ММ			МАССА, КГ
		Л	а	ℓ	
1.112-5.3.06.000	ФЛ 14.24-3	2380	360	1700	2110
06.000-01	ФЛ 14.12-3	1180	260	700	1040
06.000-02	ФЛ 14.8-3	780	160	500	685

1.112-5.3.06.000 сб.

ИЗМ.	ЛИСТ	№ ДОКУМ.	ПОДП.	ДАТА	СБОРОЧНЫЙ ЧЕРТЕЖ.	ЛИТ.	МАССА	МАСШТАБ
РАЗРАБ.		ШУМИЛИН	<i>Шумилин</i>		ПЛИТЫ ДЛЯ ЛЕНТОЧНЫХ ФУНДАМЕНТОВ	Р	СМ.	—
ПРОВЕР.		ВЯЗЕМСКАЯ	<i>Вяземская</i>		ФЛ 14.24-3; ФЛ 14.12-3; ФЛ 14.8-3		ТАБЛ.	
ГИП		ВЯЗЕМСКАЯ	<i>Вяземская</i>			ЛИСТ 2	ЛИСТОВ 2	
ГИН-КОН.		ШУМИЛИН	<i>Шумилин</i>	1978		ЦНИИЭП ЖИЛИЩА		

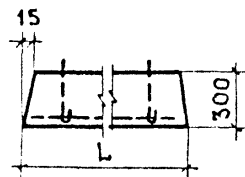
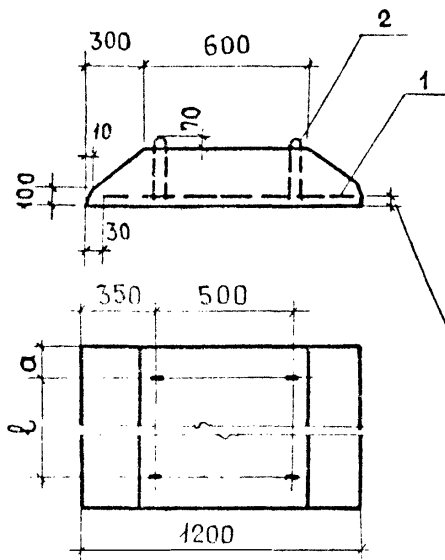
ФОРМАТ	ПОЗ.	ОБОЗНАЧЕНИЕ	НАИМЕНОВАНИЕ	КОЛ.	ПРИМЕЧАНИЕ
			<u>ДОКУМЕНТАЦИЯ</u>		
И		1.112-5.3.07.000сб	СБОРОЧНЫЙ ЧЕРТЕЖ		
И		1.112-5.0.00ТТ	ТЕХНИЧЕСКИЕ ТРЕБОВАНИЯ		
И		1.112-5.3.00ТТ	————— " —————		
И		1.112-5.3.00ТБ1	ВЫБОРКА СТАЛИ		
		1.112-5.3.07.000	/ФЛ 12.24-3/		
			<u>СБОРОЧНЫЕ ЕДИНИЦЫ И ДЕТАЛИ</u>		
И	1	1.112-5.3.07.100	БЛОК АРМАТУРНЫЙ АБ 12.24-3	1	
И	2	1.112-5.0.01.001-01	ПЕТЛЯ П2	4	
			<u>МАТЕРИАЛЫ</u>		
			БЕТОН МАРКИ М 150	0.70	м ³
		1.112-5.3.07.000-01	/ФЛ 12.12-3/		
			<u>СБОРОЧНЫЕ ЕДИНИЦЫ И ДЕТАЛИ</u>		
И	1	1.112-5.3.07.100-01	БЛОК АРМАТУРНЫЙ АБ 12.12-3	1	
И	2	1.112-5.0.01.001	ПЕТЛЯ П1	4	
			<u>МАТЕРИАЛЫ</u>		
			БЕТОН МАРКИ М 150	0.35	м ³
		1.112-5.3.07.000-02	/ФЛ 12.8-3/		
			<u>СБОРОЧНЫЕ ЕДИНИЦЫ И ДЕТАЛИ</u>		
И	1	1.112-5.3.07.100-02	БЛОК АРМАТУРНЫЙ АБ 12.8-3	1	
И	2	1.112-5.0.01.001	ПЕТЛЯ П1	4	
			<u>МАТЕРИАЛЫ</u>		
			БЕТОН МАРКИ М 150	0.23	м ³

КОМ. ЛИСТ	№ ДОКУМ.	ПОДП.	ДАТА
РАЗРАБ.	ШУМИЛИН	<i>Шумилин</i>	
ПРОБЕР.	ВЯЗЕМСКАЯ	<i>Вяземская</i>	
ГИП	ВЯЗЕМСКАЯ	<i>Вяземская</i>	
ГИН-КОН	ШУМИЛИН	<i>Шумилин</i>	1978

1.112-5.3.07.000

ПЛИТЫ ДЛЯ ЛЕНТОЧНЫХ
ФУНДАМЕНТОВ
ФЛ 12.24-3; ФЛ 12.12-3; ФЛ 12.8-3

ЛИТ.	ЛИСТ	ЛИСТОВ
Р	1	2
ЦНИИЭП жилища		



Защитный слой до низа
рабочей арматуры 35 мм

Обозначение	Марка	Размеры, мм			Масса, кг
		Л	а	ℓ	
1.112-5.3.07.000	ФЛ 12.24-3	2380	360	1700	1760
07.000-01	ФЛ 12.12-3	1180	260	700	870
07.000-02	ФЛ 12.8-3	780	160	500	570

1.112-5.3.07.000 сб.

Изм.	Лист	№ докум.	Подп.	Дата	Сборочный чертёж. Плиты для ленточных фундаментов ФЛ 12.24-3; ФЛ 12.12-3; ФЛ 12.8-3	Лит.	Масса	Масштаб
РАЗРАБ.	ШУМИЛИН	ШШ				Р	СМ.	—
ПРОВЕР.	ВЯЗЕМСКАЯ	ВЯ				ТАБЛ.		
Г.ИП	ВЯЗЕМСКАЯ	ВЯ				Лист 2	Листов 2	
Г.ИП-КОП.	ШУМИЛИН	ШШ		1978		ЦНИИЭП ЖИЛИЩА		

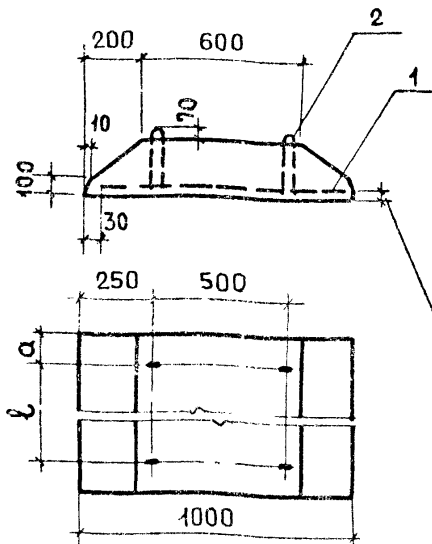
ФОРМАТ	ПОЗ.	ОБОЗНАЧЕНИЕ	НАИМЕНОВАНИЕ	КОЛ.	ПРИМЕЧАНИЕ
			<u>ДОКУМЕНТАЦИЯ</u>		
И1		1.112-5.3.08.000 СБ	СБОРОЧНЫЙ ЧЕРТЕЖ		
И1		1.112-5.0.00 ТТ	ТЕХНИЧЕСКИЕ ТРЕБОВАНИЯ		
И1		1.112-5.3.00 ТТ	_____		
И1		1.112-5.3.00 Т81	ВЫБОРКА СТАЛИ		
		<u>1.112-5.3.08.000</u>	<u>/ФЛ 10.24-3/</u>		
			<u>СБОРОЧНЫЕ ЕДИНИЦЫ И ДЕТАЛИ</u>		
И1	1	1.112-5.3.08.100	БЛОК АРМАТУРНЫЙ АБ 10.24-3	1	
И1	2	1.112-5.0.01.001-01	ПЕТЛЯ П2	4	
			<u>МАТЕРИАЛЫ</u>		
			БЕТОН МАРКИ М 150	0.61	м ³
		<u>1.112-5.3.08.000-01</u>	<u>/ФЛ 10.12-3/</u>		
			<u>СБОРОЧНЫЕ ЕДИНИЦЫ И ДЕТАЛИ</u>		
И1	1	1.112-5.3.08.100-01	БЛОК АРМАТУРНЫЙ АБ 10.12-3	1	
И1	2	1.112-5.0.01.001	ПЕТЛЯ П 1	4	
			<u>МАТЕРИАЛЫ</u>		
			БЕТОН МАРКИ М 150	0.3	м ³
		<u>1.112-5.3.08.000-02</u>	<u>/ФЛ 10.8-3/</u>		
			<u>СБОРОЧНЫЕ ЕДИНИЦЫ И ДЕТАЛИ</u>		
И1	1	1.112-5.3.08.100-02	БЛОК АРМАТУРНЫЙ АБ 10.8-3	1	
И1	2	1.112-5.0.01.001	ПЕТЛЯ П 1	4	
			<u>МАТЕРИАЛЫ</u>		
			БЕТОН МАРКИ М 150	0.2	м ³

1.112-5.3.08.000

ИЗМ. ЛИСТ	№ ДОКУМ.	ПОДП.	ДАТА
РАЗРАБ.	ШУМИЛИН	<i>Шумилин</i>	
ПРОВЕР.	ВЯЗЕМСКАЯ	<i>Вяземская</i>	
ГЛ П	ВЯЗЕМСКАЯ	<i>Вяземская</i>	
СИН-КОП	ШУМИЛИН	<i>Шумилин</i>	1978

ПЛИТЫ ДЛЯ ЛЕНТОЧНЫХ
ФУНДАМЕНТОВ
ФЛ 10.24-3; ФЛ 10.12-3; ФЛ 10.8-3.

ЛИТ.	ЛИСТ	ЛИСТОВ
Р	1	2
ЦНИИЭП ЖИЛИЩА		



Защитный слой до низа
рабочей арматуры 35 мм.

Обозначение	Марка	Размеры, мм			Масса, кг
		L	a	l	
1.112-5.3.08.000	ФЛ 10.24-3	2380	360	1700	1520
08.000-01	ФЛ 10.12-3	1180	260	700	750
08.000-02	ФЛ 10.8-3	780	160	500	495

1.112-5.3.08.000 сб.

Изм.	Лист	№ докум.	Подп.	Дата
РАЗРАБ.		ШУМИЛИН	<i>Шумилин</i>	
ПРОВЕР.		ВЯЗЕМСКАЯ	<i>Вяземская</i>	
ГИП		ВЯЗЕМСКАЯ	<i>Вяземская</i>	
Г.ин-кон.		ШУМИЛИН	<i>Шумилин</i>	1978

СБОРОЧНЫЙ ЧЕРТЕЖ.
ПЛИТЫ ДЛЯ ЛЕНТОЧНЫХ
ФУНДАМЕНТОВ
ФЛ10.24-3; ФЛ10.12-3; ФЛ10.8-3

ЛИТ.	МАССА	МАСШТАБ
Р	СМ.	—
ЛИСТ 2	ЛИСТОВ 2	

ЦНИИЭП ЖИЛИЩА

ФОРМАТ	ПОЗ.	ОБОЗНАЧЕНИЕ	НАИМЕНОВАНИЕ	КОЛ.	ПРИМЕЧАНИЕ
			ДОКУМЕНТАЦИЯ		
И		1.112-5.3.09.000 СБ	СБОРОЧНЫЙ ЧЕРТЕЖ		
И		1.112-5.0.00 ТТ	ТЕХНИЧЕСКИЕ ТРЕБОВАНИЯ		
И		1.112-5.3.00 ТТ	—————		
И		1.112-5.3.00 ТБ1	ВЫБОРКА СТАЛИ		
		1.112-5.3.09.000	/ФЛ 8.24-3/		
			СБОРОЧНЫЕ ЕДИНИЦЫ ДЕТАЛИ		
И	1	1.112-5.3.09.110	СЕТКА С 8.24-3	1	
И	2	1.112-5.0.01.001-01	ПЕТЛЯ П 2	2	
			МАТЕРИАЛЫ		
			БЕТОН МАРКИ М 150	0,56	м ³
		1.112-5.3.09.000-01	/ФЛ 8.12-3/		
			СБОРОЧНЫЕ ЕДИНИЦЫ И ДЕТАЛИ		
И	1	1.112-5.3.09.110-01	СЕТКА С 8.12-3	1	
И	2	1.112-5.0.01.001-01	ПЕТЛЯ П 2	2	
			МАТЕРИАЛЫ		
			БЕТОН МАРКИ М 150	0,27	м ³

Л.С. № 1034/1 ПУД. П. Д.А.Т.А. ВЗАМ. РИД. П.Н.В.Б.Н.У.Д.З.В.А. П.И.Д.И.И.И. Д.А.Т.А.

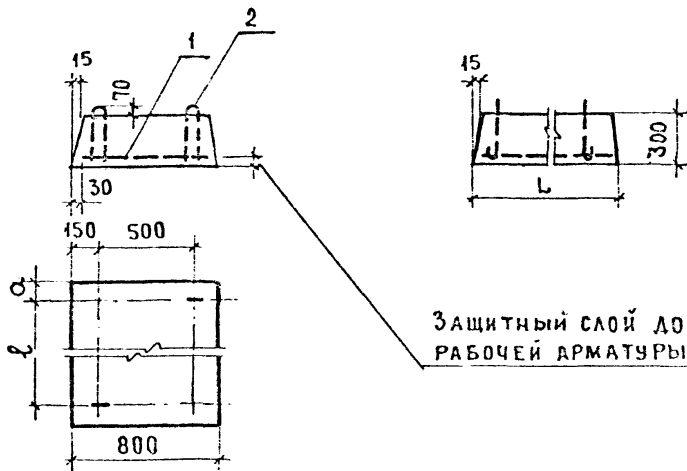
ИЗМ. ЛИСТ	№ ДОКУМ.	ПОДП.	ДАТА
РАЗРАБ.	ШУМИЛИН	<i>Шу</i>	
ПРОВЕР.	ВЯЗЕМСКАЯ	<i>Вяз</i>	
ГИП	ВЯЗЕМСКАЯ	<i>Вяз</i>	
ГИН-КОП.	ШУМИЛИН	<i>Шу</i>	1978

1.112-5.3.09.000

ПЛИТЫ ДЛЯ ЛЕНТОЧНЫХ
ФУНДАМЕНТОВ
ФЛ 8.24-3, ФЛ 8.12-3

ЛИТ.	ЛИСТ	ЛИСТОВ
Р	1	2

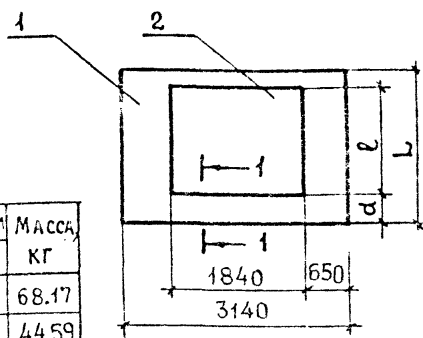
ЦНИИЭП ЖИЛИЩА



ОБОЗНАЧЕНИЕ	МАРКА	РАЗМЕРЫ, мм			МАССА кг
		L	α	ℓ	
1.112-5.3.09.000	ФЛ 8.24-3	2380	360	1660	1395
09.000-01	ФЛ 8.12-3	1180	260	660	685

1.112-5.3.09.000 СБ.

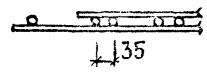
ИЗМ.	ЛИСТ	№ ДОКУМ.	ПОЛТ.	ДАТА	СБОРОЧНЫЙ ЧЕРТЕЖ. ПЛИТЫ ДЛЯ ЛЕНТОЧНЫХ ФУНДАМЕНТОВ ФЛ 8.24-3; ФЛ 8.12-3.	ЛИТ.	МАССА	МАССА
РАЗРАБ.	ШУМИЛИН	6.4.2				Р	СМ.	—
ПРОВЕР.	ВЯЗЕМСКАЯ	6.5				ТАБЛ.		
ГИП.	ВЯЗЕМСКАЯ	6.24				ЛИСТ 2	ЛИСТОВ 2	
Г.ин-кон.	ШУМИЛИН	6.24	1978					



ОБОЗНАЧЕНИЕ	МАРКА	РАЗМЕРЫ, ММ			МАССА КГ
		L	ℓ	a	
1.112-5.3.01.100	АБ32.12-3	1140	1040	65	68.17
01.110-01	АБ32.8-3	740	640	65	44.59

1-1 ПОВЕРНУТО

СОЕДИНЕНИЕ СЕТОК МЕЖДУ СОБОЙ ПРОИЗВЕСТИ
 КОНТАКТНОЙ СВАРКОЙ ПО ГОСТ 14098-68КТ-2

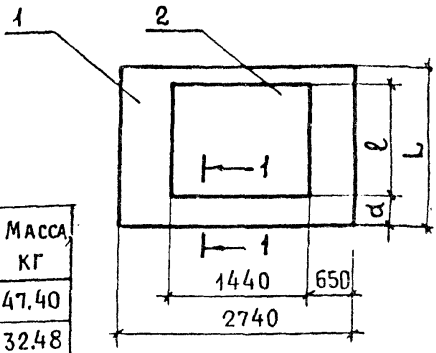


ИЗМ. № 024А ИСП. И ДАТА: 03.04.82, ИСП. И ДАТА: 03.04.82, ИСП. И ДАТА: 03.04.82

ФОРМАТ	ПОЗ.	ОБОЗНАЧЕНИЕ	НАИМЕНОВАНИЕ	КОЛ.	ПРИМЕЧАНИЕ
		1.112-5.3.01.100	/ АБ 32.12-3 /		
			СБОРОЧНЫЕ ЕДИНИЦЫ		
11	1	1.112-5.3.01.110	СЕТКА С 32.12-3	1	
	2	01.110-01	СЕТКА К 32.12-3	1	
		1.112-5.3.01.100-01	/ АБ 32.8-3 /		
			СБОРОЧНЫЕ ЕДИНИЦЫ		
	1	1.112-5.3.01.110-02	СЕТКА С 32.8-3	1	
	2	01.110-03	СЕТКА К 32.8-3	1	

1.112-5.3.01.100

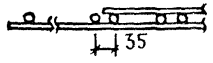
ИЗМ. ЛИСТ	№ ДОКУМ	ПОДП.	ДАТА	БЛОКИ АРМАТУРНЫЕ АБ32.12-3; АБ32.8-3.	ЛИТ	МАССА	МАСШТАБ
РАЗРАБ.	ВЯЗЕМСКАЯ	<i>В.В.</i>			Р	СМ.	—
ПРОВЕР.	ШУМИЛИН	<i>Ш.Ш.</i>				ТАБЛ.	
ГИП	ВЯЗЕМСКАЯ	<i>В.В.</i>			ЛИСТ	ЛИСТОВ	1
ГИП-КОП	ШУМИЛИН	<i>Ш.Ш.</i>	1978		ЦНИИЭП ЖИЛИЩА		



ОБОЗНАЧЕНИЕ	МАРКА	РАЗМЕРЫ, ММ			МАССА, КГ
		L	l	d	
1.112-5.3.02.100	АБ28.12-3	1140	740	235	47,40
02.100-01	АБ28.8-3	740	540	135	32,48

1-1 ПОВЕРНУТО

СОЕДИНЕНИЕ СЕТОК МЕЖДУ СОБОЙ ПРОИЗВЕСТИ КОНТАКТНОЙ СВАРКОЙ ПО ГОСТ 14098-68КТ-2



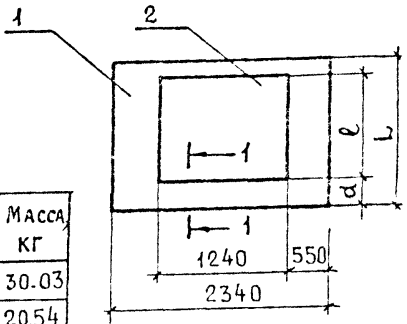
ФОРМАТ	Лист	ОБОЗНАЧЕНИЕ	НАИМЕНОВАНИЕ	КОЛ.	ПРИМЕЧАНИЕ
		1.112-5.3.02.100	/ АБ 28.12-3 /		
			СБОРОЧНЫЕ ЕДИНИЦЫ		
11	1	1.112-5.3.02.110	СЕТКА С 28.12-3	1	
	2	02.110-01	СЕТКА К 28.12-3	1	
		1.112-5.3.02.100-01	/ АБ 28.8-3 /		
			СБОРОЧНЫЕ ЕДИНИЦЫ		
	1	1.112-5.3.02.110-02	СЕТКА С 28.8-3	1	
	2	02.110-03	СЕТКА К 28.8-3	1	

1.112-5.3.02.100

ИЗМ	ЛИСТ	№ ДОКУМ	ПОДП	ДАТА	Л И Т	МАССА	МАСШТАБ
					Р	СМ. ТАБЛ.	—
					ЛИСТ Л И С Т О В 1		
					ЖИЛИЩА		

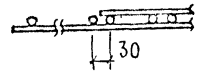
БЛОКИ АРМАТУРНЫЕ
АБ28.12-3; АБ 28.8-3

ОБОЗНАЧЕНИЕ	МАРКА	РАЗМЕРЫ, мм			МАССА КГ
		L	l	d	
1.112-5.3.03.100	АБ24.12-3	1140	740	230	30.03
03.100-01	АБ24.8-3	740	540	130	20.54



1-1 ПОВЕРНУТО

СОЕДИНЕНИЕ СЕТОК МЕЖДУ СОБОЙ ПРОИЗВЕСТИ
 КОНТАКТНОЙ СВАРКОЙ ПО ГОСТ 14098-68КТ-2



ФОРМАТ	ПОЗ.	ОБОЗНАЧЕНИЕ	НАИМЕНОВАНИЕ	КОЛ.	ПРИМЕЧАНИЕ
		1.112-5.3.03.100	/АБ 24.12-3/		
			<u>СБОРОЧНЫЕ ЕДИНИЦЫ</u>		
И	1	1.112-5.3.03.110	СЕТКА С 24.12-3	1	
	2	03.110-01	СЕТКА К 24.12-3	1	
		1.112-5.3.03.100-01	/АБ 24.8-3/		
			<u>СБОРОЧНЫЕ ЕДИНИЦЫ</u>		
	1	1.112-5.3.03.110-02	СЕТКА С 24.8-3	1	
	2	03.110-03	СЕТКА К 24.8-3	1	

1.112-5.3.03.100

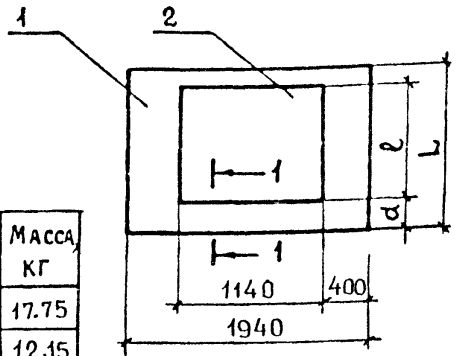
ИЗМ.	ЛИСТ	№ ДОКУМ.	ПОДП.	ДАТА
		ВЯЗЕМСКАЯ	<i>Вяземская</i>	
		ШУМИЛИН	<i>Шумилин</i>	1978
		ВЯЗЕМСКАЯ	<i>Вяземская</i>	
		ШУМИЛИН	<i>Шумилин</i>	

БЛОКИ АРМАТУРНЫЕ
 АБ24.12-3; АБ24.8-3

ЛИТ	МАССА	МАСШТАБ
Р	СМ. ТАБЛ.	—
ЛИСТ	ЛИСТОВ	

ИЗДАНИЕ ЖИЛИЩА

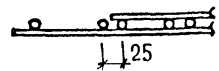
В. № ПОДП. ПСД П. И. ДАТА ВЗАМ. ИЖЭС. ИНЗ. № ДУБА. ПОДП. И. ДАТА



ОБОЗНАЧЕНИЕ	МАРКА	РАЗМЕРЫ, ММ			МАССА, КГ
		L	l	d	
1.112-5.3.04.100	АБ20.12-3	1140	740	225	17.75
04.100-01	АБ20.8-3	740	540	125	12.15

1-1 ПОВЕРНУТО

СОЕДИНЕНИЕ СЕТОК МЕЖДУ СОБОЙ ПРОИЗВЕСТИ КОНТАКТНОЙ СВАРКОЙ ПО ГОСТ 14098-68КТ-2

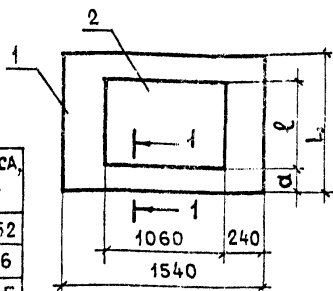


ФОРМАТ	ПОЗ.	ОБОЗНАЧЕНИЕ	НАИМЕНОВАНИЕ	КОЛ.	ПРИМЕЧАНИЕ
		1.112-5.3.04.100	/ АБ 20.12-3 /		
			СБОРОЧНЫЕ ЕДИНИЦЫ		
11	1	1.112-5.3.04.110	СЕТКА С 20.12-3	1	
	2	04.110-01	СЕТКА К 20.12-3	1	
		1.112-5.3.04.100-01	/ АБ 20.8-3 /		
			СБОРОЧНЫЕ ЕДИНИЦЫ		
	1	1.112-5.3.04.110-02	СЕТКА С 20.8-3	1	
	2	04.110-03	СЕТКА К 20.8-3	1	

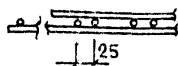
1.112-5.3.04.100

КОМ. ЛИСТ	№ ДОКУМ.	ПОДП.	ДАТА	БЛОКИ АРМАТУРНЫЕ АБ 20.12-3; АБ 20.8-3	ЛИТ	МАССА	МАСШТАБ
РАЗРАБ.	ВЯЗЕМСКАЯ	<i>Ш</i>			Р	СМ. ТАБЛ.	—
ПРОВЕР.	ШУМИЛИН	<i>Ш</i>	1978		ЛИСТ	ЛИСТОВ	1
ГИП	ВЯЗЕМСКАЯ	<i>Ш</i>		ЦНИИЭП ЖИЛИЩА			
СИН. КОМ.	ШУМИЛИН	<i>Ш</i>					

ОБОЗНАЧЕНИЕ	МАРКА	РАЗМЕРЫ, мм			МАССА, КГ
		L	ℓ	α	
1.112-5.3.05.100	АБ16.24-3	2340	1940	75	39.62
05.100-01	АБ16.12-3	1140	740	175	18.26
05.100-02	АБ16.8-3	740	540	75	12.65



1-1 ПОВЕРХУТО



Соединение сеток между собой произвести контактной сваркой по ГОСТ 4098-68 КТ-2

ФОРМАТ	ПОЗ.	ОБОЗНАЧЕНИЕ	НАИМЕНОВАНИЕ	КОЛ.	ПРИМЕЧАНИЕ
		1.112-5.3.05.100	/АБ 16.24-3/		
			<u>СБОРОЧНЫЕ ЕДИНИЦЫ</u>		
И	1	1.112-5.3.03.110	СЕТКА С 16.24-3	1	
	2	05.110-01	СЕТКА К 16.24-3	1	
		1.112-5.3.05.100-01	/АБ 16.12-3/		
			<u>СБОРОЧНЫЕ ЕДИНИЦЫ</u>		
И	1	1.112-5.3.05.110-02	СЕТКА С 16.12-3	1	
	2	05.110-03	СЕТКА К 16.12-3	1	
		1.112-5.3.05.100-02	/АБ 16.8-3/		
			<u>СБОРОЧНЫЕ ЕДИНИЦЫ</u>		
И	1	1.112-5.3.05.110-04	СЕТКА С 16.8-3	1	
	2	05.110-05	СЕТКА К 16.8-3	1	

1.112-5.3.05.100

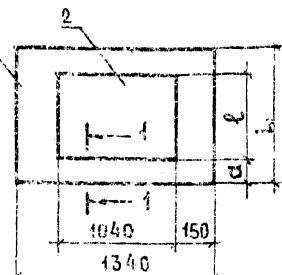
ИЗМ. ЛИСТ	№ ДОКУМ.	ПОДП.	ДАТА
РАЗРАБ.	ВЯЗЕМСКАЯ	<i>В.В.</i>	
ПРОВЕР.	ШУМИЛИН	<i>Ш.Ш.</i>	1978
ГИП	ВЯЗЕМСКАЯ	<i>В.В.</i>	
ГИП-КОН.	ШУМИЛИН	<i>Ш.Ш.</i>	

БЛОКИ АРМАТУРНЫЕ
АБ16.24-3; АБ16.12-3; АБ16.8-3

ЛИТ.	МАССА	МАСШТАБ
Р	СМ.	—
	ТАБЛ.	
ЛИСТ	ЛИСТОВ	1

ЦНИИЭПжилища

ОБОЗНАЧЕНИЕ	МАРКА	РАЗМЕРЫ, ММ			МАССА КГ
		L	ℓ	α	
1.112-5.3.06.100	АБ14.24-3	2340	1940	225	23.69
06.100-01	АБ14.12-3	1140	940	125	11.81
06.100-02	АБ14.8-3	740	640	25	8.0



СОЕДИНЕНИЕ СЕТОК МЕЖДУ СОБОЙ ПРОИЗВЕСТИ
 КОНТАКТНОЙ СВАРКОЙ ПО ГОСТ 14098-68 КТ-2

ФОРМАТ	ПОС.	ОБОЗНАЧЕНИЕ	НАИМЕНОВАНИЕ	КОЛ.	ПРИМЕЧАНИЕ
		1.112-5.3.06.100	/АБ14.24-3/		
			<u>СБОРОЧНЫЕ ЕДИНИЦЫ</u>		
11	1	1.112-5.3.06.110	СЕТКА С 14.24-3	1	
	2	06.110-01	СЕТКА К 14.24-3	1	
		1.112-5.3.06.100-01	/АБ14.12-3/		
			<u>СБОРОЧНЫЕ ЕДИНИЦЫ</u>		
11	1	1.112-5.3.06.110-02	СЕТКА С 14.12-3	1	
	2	06.110-03	СЕТКА К 14.12-3	1	
		1.112-5.3.06.100-01	/АБ14.8-3/		
			<u>СБОРОЧНЫЕ ЕДИНИЦЫ</u>		
11	1	1.112-5.3.06.110-04	СЕТКА С 14.8-3	1	
	2	06.110-05	СЕТКА К 14.8-3	1	

1.112-5.3.06.100

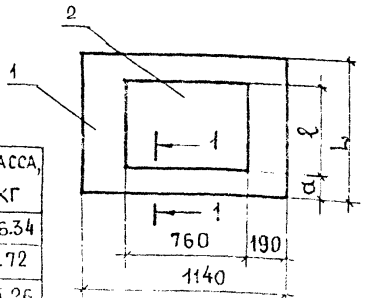
ИЗМ.	ЛИСТ.	№ ДОКУМ.	ПОДП.	ДАТА
	РАЗРАБ.	ВЯЗЕМСКАЯ	<i>ВЯ</i>	
	ПРОВЕР.	ШУМИЛИН	<i>ШШ</i>	1978
	ГИП	ВЯЗЕМСКАЯ	<i>ВЯ</i>	
	ГИП-КОИ	ШУМИЛИН	<i>ШШ</i>	

БЛОКИ АРМАТУРНЫЕ
 АБ14.24-3

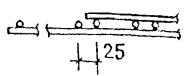
ЛИТ.	МАССА	МАСШТАБ
Р	СМ.	—
1:5	ТАБЛ.	
ЛИСТ	ЛИСТОВ	1

ЩИТЭПЖИЛИЩА

ОБОЗНАЧЕНИЕ	МАРКА	РАЗМЕРЫ, мм			МАССА, КГ
		L	ℓ	α	
1.112-5.3.07.100	АБ12.24-3	2340	1940	225	16.34
07.100-01	АБ12.12-3	1140	740	225	7.72
07.100-02	АБ12.8-3	740	540	125	5.26



1-1 ПОВЕРХНО



СОЕДИНЕНИЕ СЕТОК МЕЖДУ СОБОЙ ПРОИЗВЕСТИ КОНТАКТНОЙ СВАРКОЙ ПО ГОСТ 14098-68 КТ-2

ФОРМАТ	ПОЗ.	ОБОЗНАЧЕНИЕ	НАИМЕНОВАНИЕ	КОЛ.	ПРИМЕЧАНИЕ
		1.112-5.3.07.100	/ АБ12.24-3 /		
			<u>СБОРОЧНЫЕ ЕДИНИЦЫ</u>		
И1	1	1.112-5.3.07.110	СЕТКА С 12.24-3	1	
	2	07.110-01	СЕТКА К 12.24-3	1	
		1.112-5.3.07.100-01	/ АБ 12.12-3 /		
			<u>СБОРОЧНЫЕ ЕДИНИЦЫ</u>		
И1	1	1.112-5.3.07.110-02	СЕТКА С 12.12-3	1	
	2	07.110-03	СЕТКА К 12.12-3	1	
		1.112-5.3.07.100-02	/ АБ12.8-3 /		
			<u>СБОРОЧНЫЕ ЕДИНИЦЫ</u>		
И1	1	1.112-5.3.07.110-04	СЕТКА С 12.8-3	1	
	2	07.110-05	СЕТКА К 12.8-3	1	

1.112-5.3.07.100

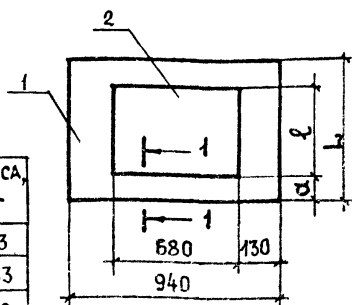
ИЗМ.	ЛИСТ.	№ ДОКУМ.	ПОДП.	ДАТА
РАЗРАБ.	ШУМИЛИН			
ПРОВЕР.	ВЯЗЕМСКАЯ			1978
ГИП	ВЯЗЕМСКАЯ			
ГИП-КОП	ШУМИЛИН			

БЛОКИ АРМАТУРНЫЕ
АБ12.24-3; АБ12.12-3; АБ12.8-3

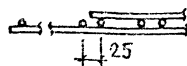
ЛИСТ	МАССА	МАСШТАБ
Р	СМ.	—
ТАБЛ.		
ЛИСТ	ЛИСТОВ	1

ЦНИИЭП жилища

ОБОЗНАЧЕНИЕ	МАРКА	РАЗМЕРЫ, мм			МАССА, КГ
		L	l	a	
1.112-5.3.08.100	АБ10.24-3	2340	1940	225	9.03
08.100-01	АБ10.12-3	1140	840	125	4.33
08.100-02	АБ10.8-3	740	540	125	2.88



1-1 ПОВЕРНУТО



СОЕДИНЕНИЕ СЕТОК МЕЖДУ СОБОЙ ПРОИЗВЕСТИ
 КОНТАКТНОЙ СВАРКОЙ ПО ГОСТ 14098-68 КТ-2

ФОРМАТ	ПОЗ.	ОБОЗНАЧЕНИЕ	НАИМЕНОВАНИЕ	КОЛ.	ПРИМЕЧАНИЕ
		1.112-5.3.08.100	/ АБ 10.24 - 3 /		
			<u>СБОРОЧНЫЕ ЕДИНИЦЫ</u>		
11	1	1.112-5.3.08.110	СЕТКА С 10.24-3	1	
	2	08.110-01	СЕТКА К 10.24-3	1	
		1.112-5.3.08.100-01	/ АБ 10.12-3 /		
			<u>СБОРОЧНЫЕ ЕДИНИЦЫ</u>		
11	1	1.112-5.3.08.110-02	СЕТКА С 10.12-3	1	
	2	08.110-03	СЕТКА К 10.12-3	1	
		1.112-5.3.08.100-02	/ АБ 10.8-3 /		
			<u>СБОРОЧНЫЕ ЕДИНИЦЫ</u>		
11	1	1.112-5.3.08.110-04	СЕТКА С 10.8-3	1	
	2	08.110-05	СЕТКА К 10.8-3	1	

1.112-5.3.08.100

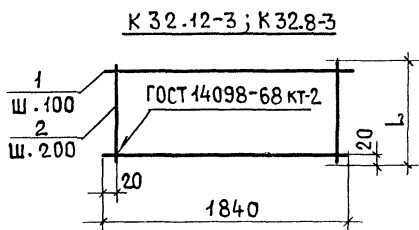
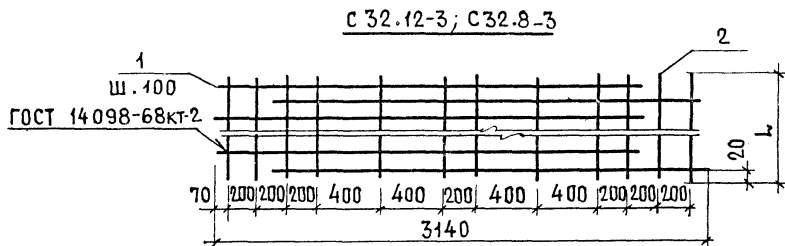
ИЗМ.	ЛИСТ	№ ДОКУМ.	ПОДП.	ДАТА
		ШУМИЛИН	<i>Шумилин</i>	
		ВЯЗЕМСКАЯ	<i>Вяземская</i>	1978
		ШУМИЛИН	<i>Шумилин</i>	

БЛОКИ АРМАТУРНЫЕ

АБ10.24-3; АБ10.12-3; АБ10.8-3.

ЛИТ.	МАССА	МАСШТАБ
Р	СМ. ТАБЛ.	—
ЛИСТ	ЛИСТОВ	1

ЦНИИЭП жилища



L, мм	ОБОЗНАЧЕНИЕ	МАРКА	Поз.	φ мм	ДЛИНА мм	КОЛ.	МАССА, КГ	
							ОБЩАЯ	МАРКИ
1140	1.112-5.3.01.110	С 32.12-3	1	14AIII	2760	12	40.01	42.12
			2	5BVI	1140	12	2.11	
1040	01.110-01	К 32.12-3	1	14AIII	1840	11	24.45	26.05
			2	5BVI	1040	10	1.60	
740	01.110-02	С 32.8-3	1	14AIII	2760	8	26.67	28.04
			2	5BVI	740	12	1.37	
640	01.110-03	К 32.8-3	1	14AIII	1840	7	15.56	16.55
			2	5BVI	640	10	0.99	

1.112-5.3.01.110

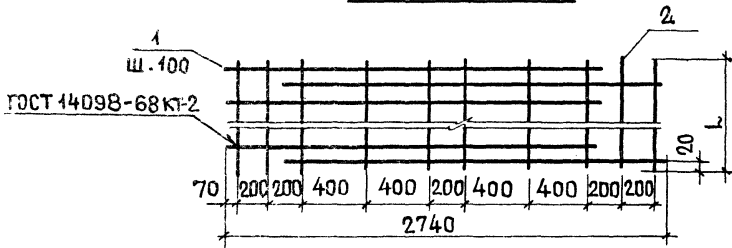
ИЗМ.	ЛИСТ	№ ДОКУМ.	ПОДП.	ДАТА

СЕТКИ:
С 32.12-3; С32.8-3;
К 32.12-3; К32.8-3.

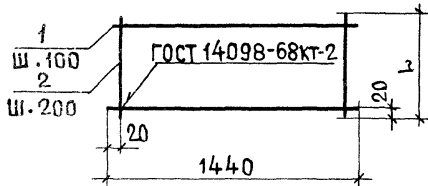
ЛИТ	МАССА	МАСШТАБ
Р	СМ.	—
	ТАБЛ.	
ЛИСТ	ЛИСТОВ 1	

ЦНИИЭП жилища

С 28.12-3; С 28.8-3



К 28.12-3; К 28.8-3

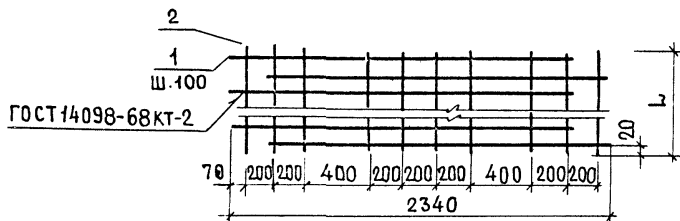


L, мм	ОБОЗНАЧЕНИЕ	МАРКА	Поз.	φ мм	ДЛИНА мм	КОЛ.	МАССА, КГ	
							ОБЩАЯ	МАРКИ
1140	1.112-5.3.02.110	С 28.12-3	1	14AIII	2380	12	34.50	36.26
			2	5B I	1140	10	1.76	
740	02.110-01	К 28.12-3	1	12AIII	1440	8	10.23	11.14
			2	5B I	740	8	0.91	
740	02.110-02	С 28.8-3	1	14AIII	2380	8	23.00	24.14
			2	5B I	740	10	1.14	
540	02.110-03	К 28.8-3	1	12AIII	1440	6	7.67	8.34
			2	5B I	540	8	0.67	

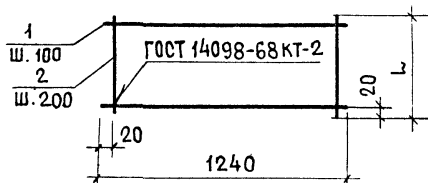
1.112-5.3.02.110

ЛИСТ	№ ДОКУМ.	ПОДП.	ДАТА	СЕТКИ: С 28.12-3; С 28.8-3; К 28.12-3; К 28.8-3.	ЛИТ	МАССА	МАСШТАБ
ЗРАБ.	ВЯЗЕМСКАЯ	<i>[Signature]</i>			Р	СМ.	—
ОВЕР.	ШУМИЛИН	<i>[Signature]</i>	1978		ТАБЛ.		
П.	ВЯЗЕМСКАЯ	<i>[Signature]</i>			ЛИСТ	ЛИСТОВ	
И-КОН.	ШУМИЛИН	<i>[Signature]</i>			ЦНИИЭП жилища		

С 24.12-3; С 24.8-3



К 24.12-3; К 24.8-3.



L, мм	ОБОЗНАЧЕНИЕ	МАРКА	Поз.	φ мм	ДЛИНА мм	КОЛ.	МАССА, кг	
							ОБЩАЯ	МАРКИ
1140	1.112-5.3.03.110	С 24.12-3	1	12А III	2090	12	22.27	23.40
			2	4 В I	1140	10	1.13	
740	03.110-01	К 24.12-3	1	10А III	1240	8	6.12	6.63
			2	4 В I	740	7	0.51	
740	03.110-02	С 24.8-3	1	12А III	2090	8	14.85	15.58
			2	4 В I	740	10	0.73	
540	03.110-03	К 24.8-3	1	10А III	1240	6	4.59	4.96
			2	4 В I	540	7	0.37	

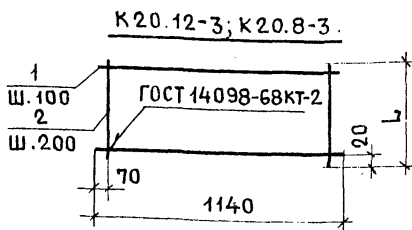
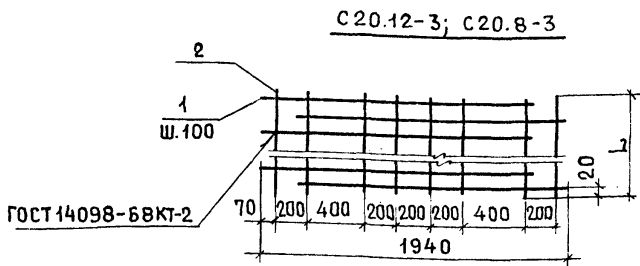
1.112-5.3.03.110

№ ЛИСТ	№ ДОКУМ.	ПОДП.	ДАТА
АЗРАБ.	ВЯЗЕМСКАЯ	<i>[Signature]</i>	
РОВЕР.	ШУМИЛИН	<i>[Signature]</i>	1978
ИП.	ВЯЗЕМСКАЯ	<i>[Signature]</i>	
ИН-КОД	ШУМИЛИН	<i>[Signature]</i>	

СЕТКИ:
С 24.12-3; С 24.8-3;
К 24.12-3; К 24.8-3.

ЛИТ	МАССА	МАСШТАБ
Р	СМ.	—
ТАБЛ.		
ЛИСТ	ЛИСТОВ 1	

ЦНИИЭП жилища



L, мм	ОБОЗНАЧЕНИЕ	МАРКА	Поз.	φ мм	ДЛИНА мм	КОЛ.	МАССА, КГ	
							ОБЩАЯ	МАРКИ
1140	1.112-5.3.04.110	C 20.12-3	1	10AIII	1730	12	12.81	13.71
			2	4BVI	1140	8	0.90	
740	04.110-01	K 20.12-3	1	8AIII	1140	8	3.60	4.04
			2	4BVI	740	6	0.44	
740	04.110-02	C 20.8-3	1	10AIII	1730	8	8.54	9.13
			2	4BVI	740	8	0.59	
540	04.110-03	K 20.8-3	1	8AIII	1140	6	2.70	3.02
			2	4BVI	540	6	0.32	

1.112-5.3.04.110

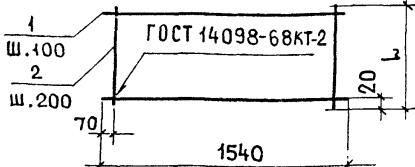
ИЗМ.	ЛИСТ	№ ДОКУМ.	ПОДП.	ДАТА
	РАЗРАБ.	ВЯЗЕМСКАЯ	<i>[Signature]</i>	
	ПРОВЕР.	ШУМИЛИН	<i>[Signature]</i>	1978
	ГИП.	ВЯЗЕМСКАЯ	<i>[Signature]</i>	
	Г.ИИ-КОИ.	ШУМИЛИН	<i>[Signature]</i>	

СЕТКИ:
C 20.12-3; C 20.8-3;
K 20.12-3; K 20.8-3

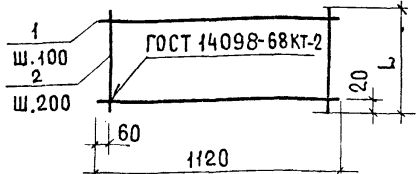
ЛИТ	МАССА	МАСШТАБ
Р	СМ.	—
ЛИСТ	ТАБЛ.	—
ЛИСТ	ЛИСТОВ	1

ЦНИИЭП ЖИЛИЩА

С 16.24-3; С 16.12-3; С 16.8-3



К 16.24-3; К 16.12-3; К 16.8-3



L, мм	ОБОЗНАЧЕНИЕ	МАРКА	Поз	Ф, мм	Длина мм	Кол.	МАССА, КГ	
							ОБЩАЯ	МАРКИ
2340	1.112-5.3.05.110	С 16.24-3	1	10А ^{III}	1540	24	22.80	24.65
			2	4В ^I	2340	8	1.85	
1940	05.110-01	К 16.24-3	1	10А ^{III}	1120	20	13.82	14.97
			2	4В ^I	1940	6	1.15	
1140	05.110-02	С 16.12-3	1	10А ^{III}	1540	12	11.40	12.3
			2	4В ^I	1140	8	0.9	
740	05.110-03	К 16.12-3	1	10А ^{III}	1120	8	5.52	5.96
			2	4В ^I	740	6	0.44	
740	05.110-04	С 16.8-3	1	10А ^{III}	1540	8	7.6	8.19
			2	4В ^I	740	8	0.59	
540	05.110-05	К 16.8-3	1	10А ^{III}	1120	6	4.14	4.46
			2	4В ^I	540	6	0.32	

1.112 - 5.3.05.110

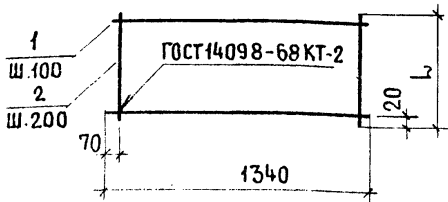
ИЗМ.	ЛИСТ.	№ ДОКУМ.	ПОДП.	ДАТА
РАЗРАБ.	ВЯЗЕМСКАЯ		<i>Вяземская</i>	
ПРОВЕРКА	ШУМИЛИН		<i>Шумилин</i>	1978
ГИП	ВЯЗЕМСКАЯ		<i>Вяземская</i>	
ГИН-КОМ.	ШУМИЛИН		<i>Шумилин</i>	

СЕТКИ:
С 16.24-3; С 16.12-3; С 16.8-3;
К 16.24-3; К 16.12-3; К 16.8-3

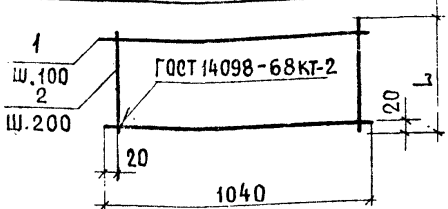
ЛИТ	МАССА	МЯШТАБ
Р	СМ. ТАБЛ.	—
ЛИСТ	ЛИСТОВ	1

ЦНИИЭП ЖИЛИЩА

С 14.24-3; С14.12.3; С14.8-3



К 14.24-3; К14.12-3; К14.8-3



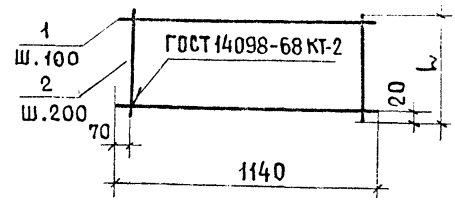
L, мм	ОБОЗНАЧЕНИЕ	МАРКА	Поз	Ф, мм	Длина, мм	Кол.	МАССА, кг	
							ОБЩАЯ	МАРКИ
2340	1.112-5.3.06.110	С14.24-3	1	8АШ	1340	24	12.70	14.32
			2	4ВІ	2340	7	1.62	
1940	06.110-01	К14.24-3	1	8АШ	1040	20	8.22	9.37
			2	4ВІ	1940	6	1.15	
1140	06.110.02	С14.12-3	1	8АШ	1340	12	6.35	7.14
			2	4ВІ	1140	7	0.79	
940	06.110-03	К 14.12-3	1	8АШ	1040	10	4.11	4.67
			2	4ВІ	940	6	0.56	
740	06.110-04	С14.8-3	1	8АШ	1340	8	4.23	4.74
			2	4ВІ	740	7	0.51	
640	06.110-05	К 14.8-3	1	8АШ	1040	7	2.88	3.26
			2	4ВІ	640	6	0.38	

1.112-5.3.06.110

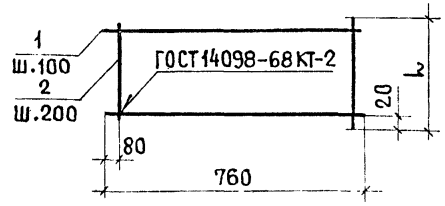
				СЕТКИ:			Л И Т	М А С С А	М А С Ш Т А Б
ИЗМ. ЛИСТ	№ ДОКУМ.	ПОДП.	ДАТА	С 14.24-3; С14.12-3; С14.8-3; К14.24-3; К14.12-3; К14.8-3.	Р		СМ. ТАБЛ.	—	
РАЗРАБ.	ВЯЗЕМСКАЯ	<i>В.Я.</i>							
ПРОВЕРКА	ШУМИЛИН	<i>Ш.И.</i>	1978						
ГИП	ВЯЗЕМСКАЯ	<i>В.Я.</i>							
ГИП-КОП.	ШУМИЛИН	<i>Ш.И.</i>							
				ЦНИИЭП ЖИЛИЩА					

ИЗМ. ЛИСТ, ПОДАЧ. И ДАТА, ВЪЗМ. ИМБ. № ИМБ № ДУБА, ПОДАЧ. И ДАТА

C12.24-3; C12.12-3; C12.8-3



К 12.24-3; К 12.12-3; К 12.8-3



L, мм	ОБОЗНАЧЕНИЕ	МАРКА	Поз	Ф, мм	ДЛИНА, мм	КОЛ.	МАССА, КГ	
							ОБЩАЯ	МАРКИ
2340	1.112-5.3.07.110	C12.24-3	1	8AIII	1140	24	10.81	12.2
			2	4BII	2340	6	1.39	
1940	07.110-01	K12.24-3	1	6AIII	760	20	3.37	4.14
			2	4BII	1940	4	0.77	
1140	07.110-02	C12.12-3	1	8AIII	1140	12	5.40	6.08
			2	4BII	1140	6	0.68	
740	07.110-03	K12.12-3	1	6AIII	760	8	1.35	1.64
			2	4BII	740	4	0.29	
740	07.110-04	C12.8-3	1	8AIII	1140	8	3.60	4.04
			2	4BII	740	6	0.44	
540	07.110-05	K12.8-3	1	6AIII	760	6	1.01	1.22
			2	4BII	540	4	0.21	

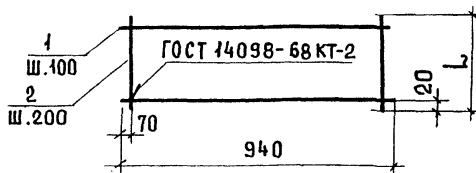
1.112-5.3.07.110

СЕТКИ:

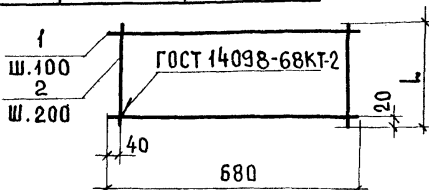
ИЗМ.	ЛИСТ.	№ ДОКУМ.	ПОДП.	ДАТА	C12.24-3; C12.12-3; C12.8-3; K12.24-3; K12.12-3; K12.8-3.	ЛИТ	МАССА	МАСШТАБ
РАЗРАБ.	ПРОВЕРИЛ	ГИП	ГИН-КОЯ.	ШУМИЛИН		Р	СМ. ТАБЛ.	—
				1978				

ЦЕНТЖИЛИЩА

С10.24-3 ; С10.12-3 ; С10.8-3



К10.24-3 ; К10.12-3 ; К10.8-3



L, мм	ОБОЗНАЧЕНИЕ	МАРКА	Поз	φ, мм	Длина, мм	Кол.	МАССА, КГ	
							ОБЩАЯ	МАРКИ
2340	1.112-5.3. 08.110	С10.24-3	1	6АIII	940	24	5.01	6.17
			2	4ВІ	2340	5	1.16	
1940	08.110-01	К10.24-3	1	5ВрІ	680	20	2.09	2.86
			2	4ВІ	1940	4	0.77	
1140	08.110-02	С10.12-3	1	6АIII	940	12	2.50	3.06
			2	4ВІ	1140	5	0.56	
840	08.110-03	К10.12-3	1	5ВрІ	680	9	0.94	1.27
			2	4ВІ	840	4	0.33	
740	08.110-04	С10.8-3	1	6АIII	940	8	1.67	2.04
			2	4ВІ	740	5	0.37	
540	08.110-05	К10.8-3	1	5ВрІ	680	6	0.63	0.84
			2	4ВІ	540	4	0.21	

1.112-5.3.08.110

СЕТКИ:

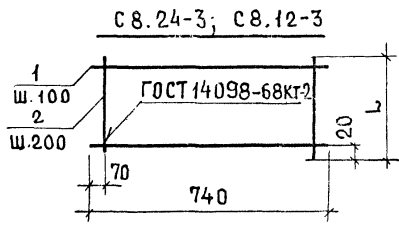
С10.24-3; С10.12-3; С10.8-3
К10.24-3; К10.12-3; К10.8-3

Лист	Масса	Масштаб
Р	СМ. ТАБЛ.	—
Лист	Листов	1

ШНШЭП жилища

В. № ПОДЛ. ПОДЛ. И ДАТА. ВЗАМ. ИНВ. № ИНВ. № АУСЛ. ПОДЛ. И ДАТА.

КЗМ	Лист	№ ДОКУМ.	ПОДЛ.	ДАТА
РАЗРАБ.		ВЯЗЕМСКАЯ	<i>В.</i>	
ПРОВЕРИЛ		ШУМИЛИН	<i>Ш.</i>	1978
ГИП		ВЯЗЕМСКАЯ	<i>В.</i>	
ГИП-КОМ.		ШУМИЛИН	<i>Ш.</i>	



L, мм	ОБОЗНАЧЕНИЕ	МАРКА	Поз.	φ мм	ДЛИНА мм	КОЛ.	МАССА, КГ	
							ОБЩАЯ	МАРКИ
2340	1.112-5.3.09.110	С8.24-3	1	6 А III	740	24	3.94	4.87
			2	4 В I	2340	4	0.93	
1140	09.110-01	С8.12-3	1	6 А III	740	12	1.97	2.42
			2	4 В I	1140	4	0.45	

1.112-5.3.09.110

ИЗМ.	ЛИСТ	№ ДОКУМ.	ПОДП.	ДАТА	СЕТКИ: С8.24-3; С8.12-3;	ЛИТ	МАССА	МАСШТАБ
							СМ.	—
						ТАБЛ.		
						ЛИСТ	ЛИСТОВ	1
						ЦНИИЭП жилища		

РАЗРАБ.	ВЯЗЕМСКАЯ	<i>С</i>		
ПРОВЕР.	ШУМИЛИН	<i>Ш</i>	1978	
ГИП.	ВЯЗЕМСКАЯ	<i>В</i>		
ГИП.-КОП.	ШУМИЛИН	<i>Ш</i>		