
ФЕДЕРАЛЬНОЕ АГЕНТСТВО
ПО ТЕХНИЧЕСКОМУ РЕГУЛИРОВАНИЮ И МЕТРОЛОГИИ



НАЦИОНАЛЬНЫЙ
СТАНДАРТ
РОССИЙСКОЙ
ФЕДЕРАЦИИ

ГОСТ Р
55075 —
2012

**СЕКМЕНТЫ ТРУБОПРОВОДОВ,
ИЗГОТОВЛЕННЫЕ ИЗ КОМПОЗИЦИОННЫХ
МАТЕРИАЛОВ, ПРЕДНАЗНАЧЕННЫЕ ДЛЯ
ОТКРЫТОЙ ПРОКЛАДКИ И РЕМОНТА
СИСТЕМ ВОДОСНАБЖЕНИЯ И
ВОДООТВЕДЕНИЯ**

Технические условия

Издание официальное



Москва
Стандартинформ
2014

Предисловие

1 РАЗРАБОТАН Объединением юридических лиц «Союз производителей композитов» совместно с Некоммерческим партнерством «Союз производителей труб и изделий из композиционных материалов» и Обществом с ограниченной ответственностью «Арпайп»

2 ВНЕСЕН Техническим комитетом по стандартизации ТК 063 «Стеклопластики, стекловолокно и изделия из них»

3 УТВЕРЖДЕН И ВВЕДЕН В ДЕЙСТВИЕ Приказом Федерального агентства по техническому регулированию и метрологии от 14 ноября 2012 г. № 773-ст

4 ВВЕДЕН ВПЕРВЫЕ

Правила применения настоящего стандарта установлены в ГОСТ Р 1.0—2012 (раздел 8). Информация об изменениях к настоящему стандарту публикуется в ежегодном (по состоянию на 1 января текущего года) информационном указателе «Национальные стандарты», а официальный текст изменений и поправок – в ежемесячном информационном указателе «Национальные стандарты». В случае пересмотра (замены) или отмены настоящего стандарта соответствующее уведомление будет опубликовано в ближайшем выпуске информационного указателя «Национальные стандарты». Соответствующая информация, уведомление и тексты размещаются также в информационной системе общего пользования – на официальном сайте Федерального агентства по техническому регулированию и метрологии в сети Интернет (gost.ru)

© Стандартиформ, 2014

Настоящий стандарт не может быть полностью или частично воспроизведен, тиражирован и распространен в качестве официального издания без разрешения Федерального агентства по техническому регулированию и метрологии

Введение

Целью настоящего стандарта является разработка единых требований к сегментам стеклокомпозитных трубопроводов различной формы и кривизны.

Стандарт направлен на создание трубопроводов, отличающихся высокой прочностью, сейсмостойкостью, высокими гидравлическими характеристиками и устойчивостью к коррозии.

Стандартом предусматривается вариативность формы и размеров изделий, а также возможность изготовления поворотных сегментов для прохождения изогнутых участков трубопровода, что позволяет удовлетворить любые требования при строительстве и ремонте трубопроводных коммуникаций.

СЕКЦИИ ТРУБОПРОВОДОВ, ИЗГОТОВЛЕННЫЕ ИЗ КОМПОЗИЦИОННЫХ МАТЕРИАЛОВ, ПРЕДНАЗНАЧЕННЫЕ ДЛЯ ОТКРЫТОЙ ПРОКЛАДКИ И РЕМОНТА СИСТЕМ ВОДОСНАБЖЕНИЯ И ВОДООТВЕДЕНИЯ**Технические условия**

Sections of pipelines derived from composite materials intended for installation and rehabilitation of public water and wastewater systems. Specifications

Дата введения — 2014—01—01

1 Область применения

Настоящий стандарт устанавливает требования к сегментам трубопроводов из композиционных материалов, изготовленным намоткой на форму пропитанного связующим ориентированного стекловолокна в сочетании с нанесением рубленого стекловолокна и инертного наполнителя, (далее – сегменты трубопроводов) предназначенным для открытой и закрытой прокладок, нового строительства и санации систем водоснабжения и водоотведения, транспортирования питьевой и сточных вод, а также других веществ, не оказывающих разрушающего воздействия на материал трубопровода.

Настоящий стандарт распространяется на сегменты трубопроводов номинальным диаметром DN не более 4000, номинальным давлением PN не более 2,0 и температурой транспортируемой среды от 0 °С до 60 °С.

Настоящий стандарт не распространяется на сегменты трубопроводов, предназначенные для проведения электромонтажных работ и транспортирования горючих жидкостей и газов, применяемых в качестве сырья и топлива для промышленного и коммунально-бытового использования.

2 Нормативные ссылки

В настоящем стандарте использованы нормативные ссылки на следующие стандарты:

ГОСТ Р 12.1.019–2009 Система стандартов безопасности труда. Электробезопасность. Общие требования и номенклатура видов защиты

ГОСТ Р 52108–2003 Ресурсосбережение. Обращение с отходами. Основные положения

ГОСТ Р 54559–2011 Трубы и детали трубопроводов из реактопластов, армированных волокном. Термины и определения

ГОСТ 2.601–2006 Единая система конструкторской документации. Эксплуатационные документы

ГОСТ 12.1.004–91 Система стандартов безопасности труда. Пожарная безопасность. Общие требования

ГОСТ 12.1.005–88 Система стандартов безопасности труда. Общие санитарно-гигиенические требования к воздуху рабочей зоны

ГОСТ 12.1.018–93 Система стандартов безопасности труда. Пожаровзрывобезопасность статического электричества. Общие требования

ГОСТ 12.1.044–89 (ИСО 4589-84) Система стандартов безопасности труда. Пожаровзрывобезопасность веществ и материалов. Номенклатура показателей и методы их определения

ГОСТ 12.2.003–91 Система стандартов безопасности труда. Оборудование производственное. Общие требования безопасности

ГОСТ 12.3.030–83 Система стандартов безопасности труда. Переработка пластических масс. Требования безопасности

ГОСТ 12.4.004–74 Респираторы фильтрующие противогазовые РПГ-67. Технические условия

ГОСТ 12.4.011–89 Система стандартов безопасности труда. Средства защиты работающих. Общие требования и классификация

ГОСТ Р 55075 — 2012

ГОСТ 12.4.021–75 Система стандартов безопасности труда. Системы вентиляционные. Общие требования

ГОСТ 12.4.028–76 Система стандартов безопасности труда. Респираторы ШБ-1 "Лепесток". Технические условия

ГОСТ 12.4.068–79 Система стандартов безопасности труда. Средства индивидуальной защиты дерматологические. Классификация и общие требования

ГОСТ 12.4.121–83 Система стандартов безопасности труда. Противогазы промышленные фильтрующие. Технические условия

ГОСТ 17.1.3.13–86 Охрана природы. Гидросфера. Общие требования к охране поверхностных вод от загрязнения

ГОСТ 17.2.3.01–86 Охрана природы. Атмосфера. Правила контроля качества воздуха населенных пунктов

ГОСТ 17.2.3.02–78 Охрана природы. Атмосфера. Правила установления допустимых выбросов вредных веществ промышленными предприятиями

ГОСТ 17.4.3.04–85 Охрана природы. Почвы. Общие требования к контролю и охране от загрязнения

ГОСТ 25.604–82 Расчеты и испытания на прочность. Методы механических испытаний композиционных материалов с полимерной матрицей (композитов). Метод испытания на изгиб при нормальной, повышенной и пониженной температурах

ГОСТ 427–75 Линейки измерительные металлические. Технические условия

ГОСТ Р ИСО 3126–2007 Трубопроводы из пластмасс. Пластмассовые элементы трубопровода. Определение размеров

ГОСТ 3749–77 Угольники поверочные 90°. Технические условия

ГОСТ 4650–80 Пластмассы. Методы определения водопоглощения

ГОСТ 5378–88 Угломеры с нониусом. Технические условия

ГОСТ 7470–92 Глубиномеры микрометрические. Технические условия

ГОСТ 7502–98 Рулетки измерительные металлические. Технические условия

ГОСТ 9078–84 Поддоны плоские. Общие технические условия

ГОСТ 9378–93 (ИСО 2632-1–85, ИСО 2632-2–85) Образцы шероховатости поверхности (сравнения). Общие технические условия

ГОСТ 11358–89 Толщиномеры и стенкомеры индикаторные с ценой деления 0,01 и 0,1 мм. Технические условия

ГОСТ 14192–96 Маркировка грузов

ГОСТ 15139–69 Пластмассы. Методы определения плотности (объемной массы)

ГОСТ 15150–69 Машины, приборы и другие технические изделия. Исполнения для различных климатических районов. Категории, условия эксплуатации, хранения и транспортирования в части воздействия климатических факторов внешней среды

ГОСТ 19300–86 Средства измерений шероховатости поверхности профильным методом. Профилографы-профилометры контактные. Типы и основные параметры

ГОСТ 20010–93 Перчатки резиновые технические. Технические условия

ГОСТ 21650–76 Средства скрепления тарно-штучных грузов в транспортных пакетах. Общие требования

ГОСТ 22235–2010 Вагоны грузовые магистральных железных дорог колеи 1520 мм. Общие требования по обеспечению сохранности при производстве погрузочно-разгрузочных и маневровых работ

ГОСТ 27078–86 Трубы из термопластов. Методы определения изменения длины труб после прогрева

П р и м е ч а н и е – При пользовании настоящим стандартом целесообразно проверить действие ссылочных стандартов в информационной системе общего пользования — на официальном сайте Федерального агентства по техническому регулированию и метрологии в сети Интернет или по ежегодному информационному указателю «Национальные стандарты», который опубликован по состоянию на 1 января текущего года, и по выпускам ежемесячного информационного указателя «Национальные стандарты» за текущий год. Если заменен ссылочный стандарт, на который дана недатированная ссылка, то рекомендуется использовать действующую версию этого стандарта с учетом всех внесенных в данную версию изменений. Если заменен ссылочный стандарт, на который дана датированная ссылка, то рекомендуется использовать версию этого стандарта с указанным выше годом утверждения (принятия). Если после утверждения настоящего стандарта в ссылочный стандарт, на который дана датированная ссылка, внесено изменение, затрагивающее положение, на которое дана ссылка, то это положение рекомендуется применять без учета данного изменения. Если ссылочный стандарт отменен без замены, то положение, в котором дана ссылка на него, рекомендуется применять в части, не затрагивающей эту ссылку.

3 Термины и определения

В настоящем стандарте применены термины по ГОСТ Р 54559, а также следующие термины с соответствующими определениями:

3.1 сегмент трубопровода: Составная часть (секция) трубопровода, представляющая собой монолитное изделие цилиндрической формы, которое может быть изготовлено в следующих видах:

- без соединительных муфт;
- с соединительной муфтой, установленной на одном из концов;
- с соединительными муфтами, установленными на обоих концах.

3.2 соединение сегментов трубопровода: Соединение двух сегментов трубопроводов, выполняемое с использованием соединительного элемента (муфты) и уплотнительных колец из эластомерных материалов, пригодных для применения в системах водоснабжения и водоотведения.

4 Классификация, основные параметры и размеры

4.1 Классификация

В зависимости от формы поперечного сечения сегменты трубопроводов классифицируют:

- К – круглый;
- Ш – шатровый.

Примечание – По согласованию между изготовителем и потребителем допускается изготовление сегментов трубопроводов других форм: овальных, яйцевидных и пр. Формы и размеры сегментов трубопроводов определяются технической документацией, утвержденной в установленном порядке.

4.2 Основные параметры и размеры

4.2.1 Сегменты трубопроводов без соединительных муфт

4.2.1.1 Конструктивное исполнение и основные размеры сегментов трубопроводов определяются формой поперечного сечения и номинальными параметрами: номинальным диаметром DN и номинальным давлением PN, которые должны соответствовать значениям, указанным в таблицах 4.1 и 4.2.

Номинальный диаметр DN сегментов трубопровода, имеющего форму отличную от круглой, не имеет размерности и численно равен внутренней высоте трубопроводной системы, выраженной в миллиметрах и округленной до ближайшего значения из стандартного ряда чисел.

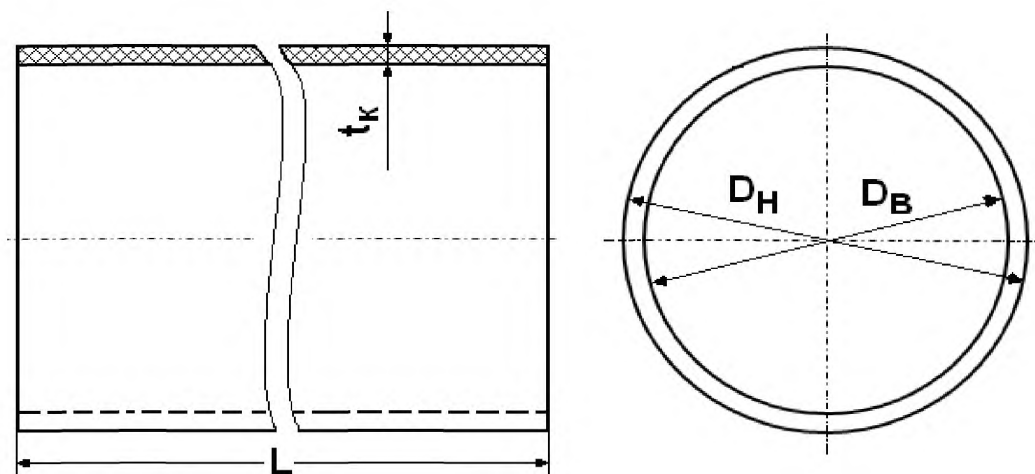
Таблица 4.1

Номинальный диаметр DN	Номинальный диаметр DN	Номинальный диаметр DN
800	1700	2600
1000	1800	2800
1200	1900	3000
1300	2000	3500
1400	2100	4000
1500	2200	-
1600	2400	-

Таблица 4.2

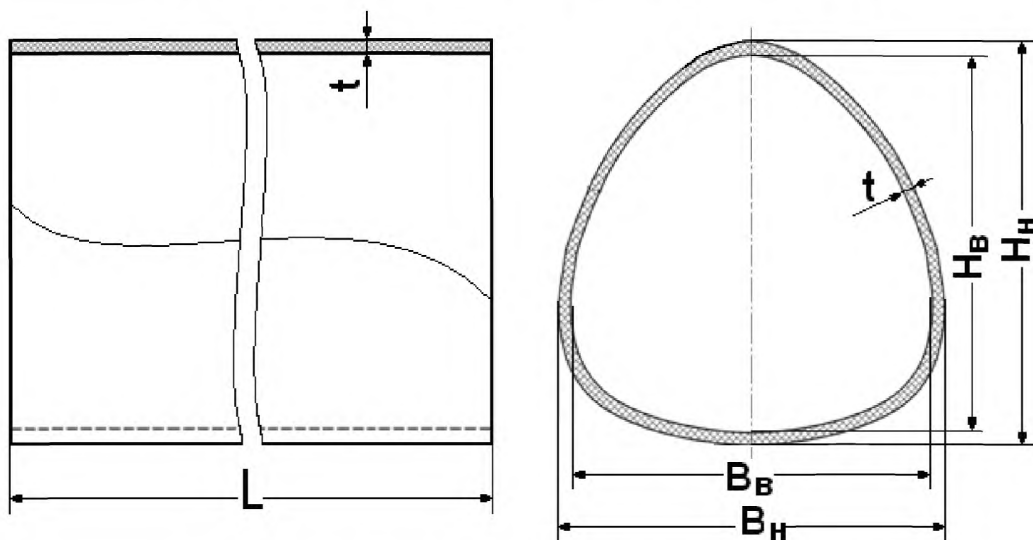
Номинальное давление PN		
0,1	1,0	2,0
<p>Примечание – По согласованию между изготовителем и потребителем допускается изготовление сегментов трубопроводов на номинальное давление до 3,2.</p>		

4.2.1.2 Основные размеры сегментов трубопроводов типа К должны соответствовать рисунку 4.1 и таблице 4.3, а также 4.1.2.5. Основные размеры сегментов трубопроводов типа Ш – рисунку 4.2 и таблице 4.4, а также 4.1.2.6.



D_H – наружный диаметр; D_B – внутренний диаметр; L – длина;
 t_k – толщина стенки

Рисунок 4.1 – Основные размеры сегментов трубопроводов типа К



H_H – наружная высота; H_B – внутренняя высота; B_H – наружная
 ширина; B_B – внутренняя ширина; L – длина; t – толщина стенки

Рисунок 4.2 – Основные размеры сегментов трубопроводов типа Ш

Примечание – Допускается изготовление поворотных сегментов трубопроводов, отличающихся от сегментов трубопроводов с торцевыми плоскостями, перпендикулярными к оси сегмента трубопровода (см. рисунки 4.1 и 4.2), тем, что их торцевые плоскости расположены под углом менее 90° к продольной оси сегмента.

4.2.1.3 Значения внутреннего диаметра D_B сегментов трубопроводов типа К в зависимости от номинального диаметра D_N должны соответствовать указанным в таблице 4.3.

Таблица 4.3

Номинальный диаметр DN	Внутренний диаметр $D_{в}$, мм		
	не менее	не более	предельные отклонения
800	790	810	$\pm 5,0$
1000	980	1020	$\pm 5,0$
1200	1180	1220	$\pm 5,0$
1300	1280	1320	$\pm 5,0$
1400	1375	1425	$\pm 5,0$
1500	1475	1525	$\pm 5,0$
1600	1575	1625	$\pm 5,0$
1700	1675	1725	$\pm 5,0$
1800	1770	1830	$\pm 5,0$
1900	1870	1930	$\pm 5,0$
2000	1970	2030	$\pm 5,0$
2100	2070	2130	$\pm 10,0$
2200	2170	2230	$\pm 10,0$
2400	2350	2450	$\pm 10,0$
2600	2550	2650	$\pm 10,0$
2800	2750	2850	$\pm 10,0$
3000	2950	3050	$\pm 10,0$
3500	3400	3600	$\pm 10,0$
4000	3900	3990	$\pm 10,0$

4.2.1.4 Значения внутренней ширины и внутренней высоты сегментов трубопроводов типа Ш в зависимости от номинального диаметра должны соответствовать указанным в таблице 4.4.

Таблица 4.4

Номиналь- ный диа- метр DN	Внутренние размеры, мм				Предельные откло- нения
	Внутренняя ширина $B_{в}$		Внутренняя высота $H_{в}$		
	не менее	не более	не менее	не более	
1400	1200	1250	1350	1400	$\pm 5,0$
1500	1450	1500	1500	1550	$\pm 5,0$
1800	1720	1770	1750	1800	$\pm 5,0$
2100	2030	2080	2050	2100	$\pm 5,0$
2400	2300	2350	2330	2400	$\pm 10,0$
2800	2550	2650	2750	2850	$\pm 10,0$

4.2.1.5 Значения толщины стенки, длины и массы сегментов трубопроводов типа К в зависимости от номинального диаметра DN и номинального давления PN должны соответствовать указанным в таблице 4.5.

Примечание – По согласованию между изготовителем и потребителем изготавливают сегменты трубопроводов для промежуточных значений номинального диаметра DN и номинального давления PN в соответствии с технической документацией, утвержденной в установленном порядке.

Таблица 4.5

Номинальный диаметр DN	Длина L, мм	PN 0,1		PN 1,0		PN 2,0	
		Толщина стенки t_K , мм	Масса, кг	Толщина стенки t_K , мм	Масса, кг	Толщина стенки t_K , мм	Масса, кг
800	2000	14	150	15	160	16	180
1000		15	200	16	220	17	240
1200		17	300	18	320	19	350
1300		18	380	19	410	20	420
1400		18	400	19	430	20	460
1500		19	450	20	490	21	530
1600		20	500	21	550	22	600
1700		21	550	22	600	23	650
1800		25	650	26	700	27	750
1900		28	800	29	850	30	900
2000		30	900	31	950	32	1000
2100		31	950	32	1000	33	1050
2200		32	1000	33	1050	34	1100
2400		34	1100	35	1150	36	1200
2600		36	1300	37	1350	38	1400
2800		38	1500	40	1560	43	1630
3000		45	1850	47	1950	50	2100
3500	50	2400	55	2500	60	2600	
4000	55	3000	60	3150	65	3300	

Примечание – Значения толщины стенки являются минимальными; конкретные значения толщины стенки устанавливают по согласованию между изготовителем и потребителем в технической документации, утвержденной в установленном порядке.

4.2.1.6 Значения толщины стенки, длины и массы сегментов трубопроводов типа Ш в зависимости от номинального диаметра DN и номинального давления PN должны соответствовать указаным в таблице 4.6.

Примечание – По согласованию между изготовителем и потребителем изготавливают сегменты трубопроводов для промежуточных значений номинального диаметра DN и номинального давления PN в соответствии с технической документацией, утвержденной в установленном порядке.

Таблица 4.6

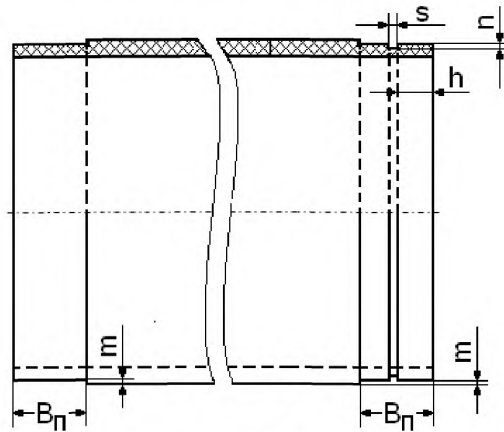
Номинальный диаметр DN	Длина L, мм	PN 0,1		PN 1,0		PN 2,0	
		Толщина стенки t , мм	Масса, кг	Толщина стенки t , мм	Масса, кг	Толщина стенки t , мм	Масса, кг
1400	2000	19	400	20	430	21	460
1500		21	450	22	500	23	550
1800		25	650	26	700	28	750
2100		30	1000	32	1070	35	1150
2400		40	1200	42	1300	45	1400
2800		50	1900	53	2050	57	2200

Примечание – Значения толщины стенки являются минимальными; конкретные значения толщины стенки устанавливают по согласованию между изготовителем и потребителем в технической документации, утвержденной в установленном порядке.

4.2.1.7 По согласованию между изготовителем и потребителем допускается изготовление сегментов трубопроводов с размерами, отличающимися от размеров, указанных в 4.2.1.5 и 4.2.1.6, но не превышающими:

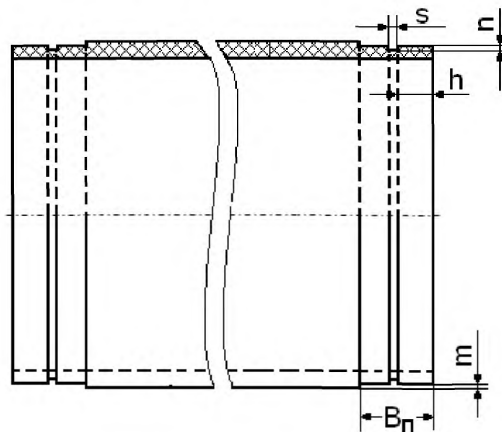
для длины 6000 мм;
 для внутреннего диаметра (тип К), высоты
 и ширины (тип Ш) 4000 мм.

4.2.1.8 Концевые (присоединительные) части любых типов сегментов трубопроводов изготавливают по согласованию между изготовителем и потребителем (в зависимости от вида соединения). Концевые части должны иметь форму и размеры, соответствующие рисункам 4.3 – 4.5.



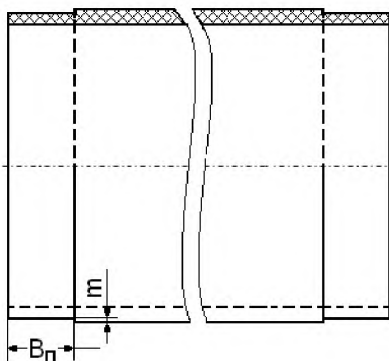
$B_{п}$ – ширина шлифования под муфту; m – глубина шлифования под муфту;
 n – глубина шлифования под уплотнение; s – ширина шлифования под уплотнение;
 h – координата шлифования под уплотнение по продольной оси сегмента трубопровода

Рисунок 4.3 – Формы и размеры концевых частей сегментов трубопроводов: сегмент, отшлифованный с одной стороны под муфту, с другой – под уплотнительное кольцо



$B_{п}$ – ширина шлифования под муфту; m – глубина шлифования под муфту;
 n – глубина шлифования под уплотнение; s – ширина шлифования под уплотнение; h – координата шлифования под уплотнение по продольной оси сегмента трубопровода

Рисунок 4.4 – Формы и размеры концевых частей сегментов трубопроводов: сегмент, отшлифованный с двух сторон под уплотнительные кольца



B_p – ширина шлифования под муфту; m – глубина шлифования под муфту

Рисунок 4.5 – Формы и размеры концевых частей сегментов трубопроводов: сегмент, отшлифованный с двух сторон под муфты

Значения размеров концевых частей сегментов трубопроводов (см. рисунки 4.3 – 4.5) устанавливаются в технической документации, утвержденной в установленном порядке.

4.2.1.9 Предельные отклонения размеров сегментов трубопроводов должны иметь следующие значения:

- предельные отклонения длины сегментов трубопроводов должны быть не более ± 10 мм;
- предельные отклонения толщины стенок сегментов трубопроводов типов К и Ш должны быть не более:

для толщины от 12 до 20 мм	± 1 мм;
для толщины от 21 до 30 мм	± 2 мм;
для толщины от 31 до 40 мм	± 3 мм;
для толщины от 41 до 50 мм	± 5 мм.

- предельные отклонения прямолинейности (кривизна вдоль образующей поверхности) должны быть не более:

$800 \leq DN \leq 2000$	± 5 мм/пог. м;
$DN > 2000$	± 10 мм/пог. м.

- предельные отклонения размеров шлифованных элементов на концах сегментов трубопроводов должны быть не более:

глубина шлифования под соединение	0,5 – 1,5 мм;
глубина шлифования под уплотнение	3,0 – 4,0 мм.

Примечание – По согласованию между изготовителем и потребителем допускаются другие отклонения размеров сегментов трубопроводов.

4.2.1.11 Плоскости торцов сегментов трубопроводов должны быть перпендикулярны к продольной оси. Предельные отклонения от перпендикулярности торцевой поверхности к продольной оси сегментов трубопроводов должны быть не более 3 мм.

На торцах сегментов трубопроводов путем механической обработки выполняют фаски, формы и размеры которых должны соответствовать конструкторской документации, утвержденной в установленном порядке.

4.2.1.12 Овальность сегментов трубопроводов круглой формы не должна превышать значений предельных отклонений размеров их диаметров.

4.2.1.13 Поворотные сегменты трубопроводов изготавливают по шаблонам, согласованным между изготовителем и потребителем и определенным в технической документации, утвержденной в установленном порядке.

4.2.2 Сегменты трубопроводов с соединительными муфтами

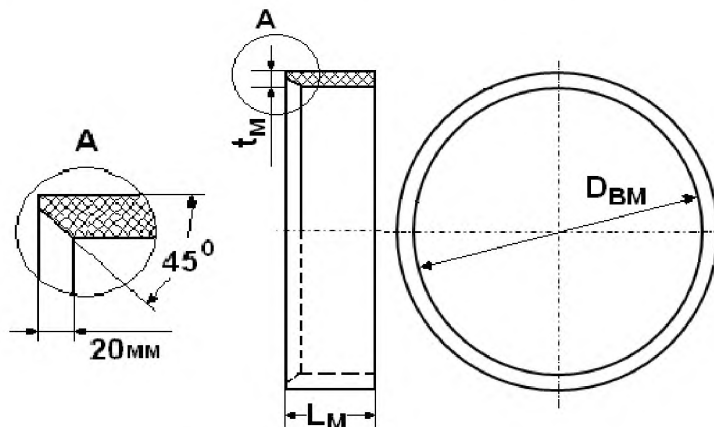
4.2.2.1 Основные параметры и размеры сегментов трубопроводов с соединительными муфтами соответствуют основным параметрам и размерам сегментов трубопроводов без соединительных муфт с учетом требований, приведенных в 4.2.2.2 – 4.2.2.8.

4.2.2.2 Конструктивное исполнение и основные размеры соединительных муфт определяются формой поперечного сечения и номинальными параметрами: номинальным диаметром DN и номинальным давлением PN, которые должны соответствовать значениям, указанным в таблицах 4.1 и 4.2.

Номинальный диаметр DN соединительной муфты, имеющей форму, отличную от круглой, не имеет размерности и численно равен внутренней высоте трубопроводной системы, выраженной в миллиметрах и округленной до ближайшего значения из стандартного ряда чисел.

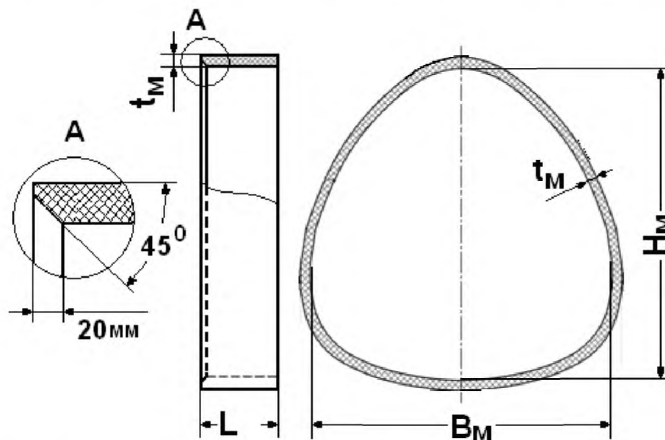
Примечание – Муфта является составной частью сегмента трубопровода, форма которой повторяет форму сегмента трубопровода (см. 4.1).

4.2.2.3 Основные размеры соединительных муфт для сегментов трубопроводов типа К должны соответствовать рисунку 4.6 и 4.2.2.4, 4.2.2.7, 4.2.2.8. Основные размеры соединительных муфт для сегментов трубопроводов типа Ш должны соответствовать рисунку 4.7 и 4.2.2.5, 4.2.2.7, 4.2.2.8.



L_M – длина соединительной муфты; t_M – толщина стенки соединительной муфты; $D_{ВМ}$ – внутренний диаметр соединительной муфты

Рисунок 4.6 – Основные размеры соединительных муфт для сегментов трубопроводов типа К



B_M – ширина соединительной муфты по внутренней поверхности стенки;
 H_M – высота соединительной муфты по внутренней поверхности стенки;
 L – длина соединительной муфты; t_M – толщина стенки соединительной муфты

Рисунок 4.7 – Основные размеры соединительных муфт для сегментов трубопроводов типа Ш

4.2.2.4 Внутренний диаметр соединительной муфты для сегмента трубопровода типа К должен быть равен наружному диаметру сегмента трубопровода типа К.

4.2.2.5 Внутренняя высота и ширина соединительной муфты для сегмента трубопровода типа Ш должны быть равны наружной высоте и наружной ширине сегмента трубопровода типа Ш соответственно.

4.2.2.6 Торцы соединительных муфт должны быть обрезаны под прямым углом к продольной оси соединительной муфты и обработаны с внутренней фаской по одному торцу в соответствии с конструкторской и технологической документацией, утвержденной в установленном порядке.

4.2.2.7 Соединительные муфты изготавливают следующих размеров:

- длина 230 мм;
- толщина стенки:

800 ≤ DN ≤ 1200	8 мм;
1300 ≤ DN ≤ 1800	12 мм;
DN > 1800	15 мм.

По согласованию между изготовителем и потребителем допускается изготовление соединительных муфт с другими размерами, определенными с учетом требований проектной и конструкторской документации на трубопровод, утвержденных в установленном порядке.

4.2.2.8 Предельные отклонения размеров соединительных муфт должны иметь следующие значения:

для длины	± 5 мм;
для толщины	± 1 мм;
для длины фаски	± 1 мм;
для угла фаски	± 1°.

4.3 Условные обозначения

4.3.1 Условное обозначение сегментов трубопроводов должно включать:

- а) наименование «Сегмент трубопровода из стеклокомпозита»;
- б) обозначение типа сегмента трубопровода в соответствии с 4.1;
- в) обозначение соединительных муфт «М», при их наличии и их количество;
- г) номинальное давление сегмента трубопровода;
- д) номинальный диаметр сегмента трубопровода;
- е) основные размеры сегмента трубопровода, мм:
 - 1) фактический внутренний диаметр для сегмента трубопровода К;
 - 2) фактический внутренний диаметр соединительной муфты для сегмента трубопровода типа К, при ее наличии;
 - 3) фактическая высота для сегмента трубопровода Ш (или другого, отличного от круглого);
 - 4) фактическая высота соединительной муфты для сегмента трубопровода типа Ш (или другого, отличного от круглого), при ее наличии;
 - 5) фактическая ширина для сегмента трубопровода Ш (или другого, отличного от круглого);
 - 6) фактическая ширина соединительной муфты для сегмента трубопровода типа Ш (или другого, отличного от круглого), при ее наличии;
 - 7) толщина стенки сегмента трубопровода;
 - 8) толщина стенки соединительной муфты, при ее наличии;
 - 9) длина сегмента трубопровода;
 - 10) длина соединительной муфты, при ее наличии;
- ж) обозначение настоящего стандарта.

Примеры условных обозначений сегментов трубопроводов:

Сегмент трубопровода из стеклокомпозита, типа К, номинальным давлением 0,1, номинальным диаметром 1600, внутренним диаметром 1602 мм, толщиной стенки 20 мм, длиной 2000 мм:

*Сегмент трубопровода из стеклокомпозита
К 0,1×1600×1602×20×2000 ГОСТ Р 55075–2012.*

Сегмент трубопровода из стеклокомпозита, типа Ш, номинальным давлением 0,1, номинальным диаметром 1500, высотой 1506 мм, шириной 1486 мм, толщиной стенки 21 мм, длиной 2000 мм:

*Сегмент трубопровода из стеклокомпозита
Ш 0,1×1500×1506×1486×21×2000 ГОСТ Р 55075–2012.*

Сегмент трубопровода из стеклокомпозита, типа К, номинальным давлением 0,1, номинальным диаметром 1600, внутренним диаметром 1602 мм, толщиной стенки 20 мм, длиной 2000 мм, с одной соединительной муфтой внутренним диаметром 1642 мм, толщиной стенки 12 мм, длиной 230 мм:

Сегмент трубопровода из стеклокомпозита
К 1М 0,1×1600×1602/1642×20/12×2000/230 ГОСТ Р 55075–2012.

Сегмент трубопровода из стеклокомпозита, типа Ш, номинальным давлением 0,1, номинальным диаметром 1500, высотой 1506 мм, шириной 1486 мм, толщиной стенки 21 мм, длиной 2000 мм, с двумя соединительными муфтами высотой 1547 мм, шириной 1527 мм, толщиной 12 мм, длиной 230 мм:

Сегмент трубопровода из стеклокомпозита
Ш 2М 0,1×1500×1506/1547×1486/1527×21/12×2000/230 ГОСТ Р 55075–2012.

5 Технические требования

5.1 Сегменты трубопроводов должны соответствовать требованиям настоящего стандарта и изготавливаться по конструкторской и технологической документации, утвержденной в установленном порядке.

5.2 Характеристики сегментов трубопроводов

Характеристики сегментов трубопроводов должны соответствовать таблице 5.1.

Таблица 5.1

Наименование показателя	Значение	Метод испытания
1 Изменение длины после прогрева, %, не более	3	8.2
2 Показатель твердости внутренней и наружной поверхностей по Барколу, ед. Баркола, не менее	40	8.3
3 Шероховатость внутренней поверхности, мм, не более	0,01	8.4
4 Герметичность муфт с уплотнениями при внутреннем испытательном давлении (1,5 номинального давления), МПа	Без разрушения и нарушения герметичности	8.5
5 Прочность соединения сегментов трубопроводов при внешнем испытательном давлении (125 % рабочего давления), МПа	Без разрушения и нарушения герметичности	8.6

5.3 Требования к внешнему виду

5.3.1 Сегменты трубопроводов должны иметь внешний вид наружных, внутренних и торцевых поверхностей, соответствующих контрольному образцу-этalonу внешнего вида, утвержденному в установленном порядке (приложение А).

5.3.2 На наружных, внутренних и торцевых поверхностях сегментов трубопроводов не допускаются расслоения, выходы армирующего наполнителя, посторонних включений.

5.3.3 На внутренней поверхности допускаются уступы высотой не более 40 мкм.

5.3.4 Допускается волнистость наружной поверхности. Толщина стенки сегментов трубопроводов в месте волнистости не должна превышать толщины стенки сегмента трубопровода с учетом предельного отклонения.

5.3.5 На наружных поверхностях допускаются единичные раковины глубиной не более 1,5 мм и площадью не более 2 см².

5.3.6 На внутренних и наружных поверхностях сегментов трубопроводов допускаются царапины и потертости, глубина которых не должна превышать толщину поверхностного слоя связующего.

5.4 Требования к сырью и материалам

5.4.1 Материалы, применяемые для изготовления сегментов трубопроводов и муфт, должны соответствовать требованиям действующих нормативных документов, иметь сопроводительную документацию, подтверждающую их соответствие требованиям данных нормативных документов, включая протоколы испытаний, и подвергаться входному контролю.

5.4.2 Для изготовления сегментов трубопроводов и муфт используют следующие виды сырья и материалов:

- полиэфирную смолу;
- рубленое стекловолокно;
- стеклоровинг;
- сетки и маты из стекловолокна;
- инертный наполнитель (кварцевый песок мелкой и крупной фракций);
- дополнительные компоненты (катализатор, ускоритель, клеевые составы).

Примечания

1 Рубленое стекловолокно, стеклоровинг и инертный наполнитель при изготовлении соединительных муфт не используют.

2 По согласованию между изготовителем и потребителем допускается использование альтернативных смол, армирующих наполнителей и дополнительных компонентов.

5.4.3 Конкретный количественный состав сырья и материалов, из которых изготавливают сегменты трубопроводов, должны соответствовать технической и технологической документации, утвержденной в установленном порядке.

5.4.4 Композиционный материал сегментов трубопроводов должен соответствовать характеристикам, указанным в таблице 5.2.

Таблица 5.2

Наименование показателя	Значение	Метод испытания
1 Плотность, г/см ³ , не менее	1,7	8.8
2 Модуль упругости при изгибе, Н/мм ² , не менее	10000	8.9
3 Предел прочности при изгибе в кольцевом направлении, Н/мм ² , не менее	160	8.9
4 Водопоглощение по массе, %, не более	3	8.10

5.4.5 Композиционный материал соединительных муфт должен соответствовать характеристикам, указанным в таблице 5.3.

Таблица 5.3

Наименование показателя	Значение	Метод испытания
1 Плотность, г/см ³ , не менее	1,6	8.9
2 Модуль упругости при изгибе, Н/мм ² , не менее	8000	8.10

5.5 Комплектность

В комплект поставки входят:

- сегмент трубопровода, в зависимости от варианта поставки, соответствующего рисункам 5.1 – 5.3, укомплектованные уплотнительными кольцами;
- эксплуатационная документация (паспорт и инструкция по применению), разработанная изготовителем по ГОСТ 2.601.

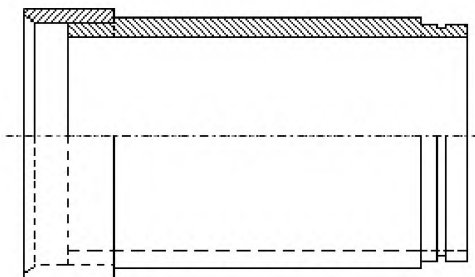


Рисунок 5.1 – Вариант поставки с одной установленной муфтой

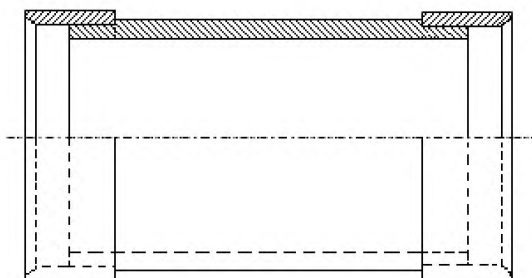


Рисунок 5.2 – Вариант поставки с двумя установленными муфтами

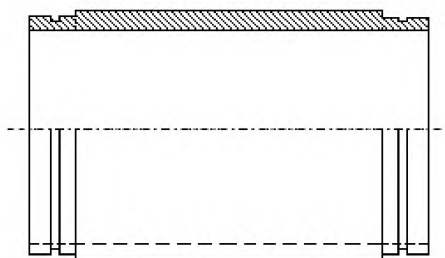


Рисунок 5.2 – Вариант поставки без установленных муфт

5.6 Маркировка

5.6.1 Маркировку наносят на внутреннюю поверхность сегментов трубопроводов способом, не нарушающим целостность поверхности и обеспечивающим сохранность при хранении, транспортировании, монтаже и эксплуатации.

Допускается по требованию потребителя нанесение маркировки на других поверхностях сегмента трубопровода.

При невозможности нанесения маркировки непосредственно на поверхность, маркировка наносится на этикетку и прикрепляется к сегменту трубопровода.

5.6.2 Маркировка должна содержать:

- наименование или товарный знак предприятия-изготовителя;
- юридический адрес предприятия-изготовителя;
- условное обозначение сегмента трубопровода по настоящему стандарту;
- номер сегмента трубопровода;
- год изготовления.

Допускается указывать в маркировке дополнительные сведения.

5.6.3 Транспортную маркировку наносят в соответствии с требованиями ГОСТ 14192.

5.7 Упаковка

5.7.1 В процессе обращения сегменты трубопроводов не требуют какой-либо тары и не подлежат пакетированию и упаковыванию.

При транспортировании сегментов трубопроводов автомобильным и железнодорожным транспортом для предотвращения механических повреждений торцов и попадания на внутренние поверхности сегментов трубопроводов посторонних предметов и грязи необходимо применять защиту. В качестве защиты можно использовать полимерные заглушки, деревянные обрешетки, полосы мягкого пластика, которые крепят на торцы при помощи синтетических стяжек или пластиковых полипропиленовых лент, или лент из ткани, изготовленной из волокна на основе полиэфира (полиэстеровых лент). Способы защиты определяют по согласованию между изготовителем и потребителем.

При транспортировании сегментов трубопроводов в районы Крайнего Севера и приравненные к ним местности их пакетирование и упаковывание в ящики не требуется.

5.7.2 Сегменты трубопроводов укладывают горизонтально на деревянные бруски или ложементы из расчета не менее трех штук на один сегмент трубопровода. Высота штабеля не должна превышать 3 м.

5.7.3 При укладке сегментов трубопроводов для их последующего транспортирования используют средства скрепления тарно-штучных грузов в транспортных пакетах в виде синтетических лент и канатов по ГОСТ 21650.

6 Требования безопасности и охрана окружающей среды

6.1 Требования безопасности

6.1.1 Сегменты трубопроводов при контакте с ними не представляют опасности для человека, и работа с ними не требует специальных мер безопасности.

6.1.2 При подготовке производства и механической обработке сегментов трубопроводов в воздушную среду рабочей зоны выделяются пары стирола и ацетона, фрагменты стекловолокна, стеклянная пыль, пыль стеклокомпозитного материала, вызывающие раздражение слизистых оболочек глаз, раздражение кожи, зуд и оказывающие фиброгенное воздействие на верхние дыхательные пути. При подготовке смолы в рабочей зоне и при контроле процесса напыления, намотки или укладки возможно попадание ее на кожу рук, что вызывает раздражение и дерматиты.

Предельно-допустимые концентрации (ПДК) и классы опасности указанных веществ в воздухе рабочей зоны по ГОСТ 12.1.005 и [1] приведены в таблице 6.1.

Т а б л и ц а 6.1 – Предельно допустимые концентрации и классы опасности веществ

Вещество	ПДК _{врз} , мг/м ³ , не более	Класс опасности
Пыль стеклокомпозита	5	3
Стирол	30/10	3
Пероксид циклогексанона	1	3
Стекловолокно	2	3
Стеклянная пыль	2	3
Ацетон	200	4

6.1.3 При производстве, в том числе при механической обработке сегментов трубопроводов, должны выполняться требования безопасности в соответствии с ГОСТ 12.3.030.

6.1.4 Для защиты от вредного воздействия, указанного в 6.2, применяют средства коллективной и индивидуальной защиты работающих по ГОСТ 12.4.011.

6.1.5 Для защиты органов дыхания от паро- и газообразных вредных веществ необходимо использовать фильтрующие противогазовые респираторы РПГ-67 (патрон А) по ГОСТ 12.4.004. Для защиты органов дыхания от пыли и аэрозолей необходимо использовать респираторы ШБ-1 «Лепесток» по ГОСТ 12.4.028.

Для защиты кожи рук применяют пасту на основе ланолина, силиконовый крем для рук, технические резиновые перчатки по ГОСТ 20010, а также индивидуальные защитные дерматологические средства с маркировкой Пн, Пт, Ск и О по ГОСТ 12.4.068.

6.1.6 К работе с изделиями из стеклокомпозита могут допускаться лица не моложе 18 лет, прошедшие предварительный медицинский осмотр в соответствии с требованиями Минздрав России, специальное обучение, вводный инструктаж по технике безопасности, пожарной безопасности, а также сдавшие экзамены специальной комиссии.

6.1.7 Состояние воздуха рабочей зоны в производственных помещениях должно соответствовать санитарно-гигиеническим требованиям ГОСТ 12.1.005 и гигиеническим нормативам [1].

6.1.8 Производственные помещения, в которых изготавливают сегменты трубопроводов, а также проводят их механическую обработку, должны быть оборудованы приточно-вытяжной вентиляцией по ГОСТ 12.4.021, а рабочие места – местными отсосами, обеспечивающими выполнение требований 6.1.7.

6.1.9 Композиционный материал сегментов трубопроводов неэлектропроводен, невзрывоопасен, относится к трудногораемым материалам по ГОСТ 12.1.044.

6.1.10 Пожарную безопасность на предприятии и рабочих местах следует обеспечивать в соответствии с требованиями ГОСТ 12.1.004.

6.1.11 В местах производства работ с сегментами трубопроводов, а также вблизи мест складирования сырья и материалов запрещается разводить огонь, хранить легковоспламеняющиеся вещества.

6.1.12 Рабочие места и места складирования сырья и материалов должны быть оборудованы средствами пожаротушения (водой, пеной, песком, кошмой). При тушении изделий в закрытых помещениях следует использовать промышленные фильтрующие противогазы по ГОСТ 12.4.121, тип I.

6.1.13 В соответствии с правилами защиты от статического электричества по ГОСТ 12.1.018 оборудование должно быть заземлено. Относительная влажность в рабочем помещении должна соответствовать требованиям ГОСТ 12.1.005. Рабочие места должны быть снабжены резиновыми ковриками. Общая электробезопасность должна соответствовать требованиям ГОСТ Р 12.1.019.

6.1.14 Все оборудование, используемое в производственном процессе изготовления сегментов трубопроводов должно отвечать требованиям ГОСТ 12.2.003.

6.2 Охрана окружающей среды

6.2.1 Применительно к использованию, транспортированию, хранению сегментов трубопроводов специальные требования к охране окружающей среды не предъявляют.

6.2.2 Выделяющиеся в атмосферу при производстве и механической обработке паро-, газообразные вещества и пыль не должны превышать норм ПДК, установленных гигиеническими нормативами [2].

6.2.3 Правила контроля качества воздуха населенных пунктов – по ГОСТ 17.2.3.01. Правила установления допустимых выбросов вредных веществ промышленными предприятиями по – ГОСТ 17.2.3.02.

6.2.4 При аварийной ситуации на предприятии требования к контролю и охране от загрязнения почв – по ГОСТ 17.4.3.04, требования ко охране поверхностных вод от загрязнения – по ГОСТ 17.1.3.13.

6.2.5 Обращение с отходами – по ГОСТ Р 52108. Неиспользуемые отходы производства подлежат утилизации, в случае невозможности утилизации отходы производства должны собираться и вывозиться в места захоронения с соблюдением требований [3] и по согласованию с органами Роспотребнадзора.

7 Правила приемки

7.1 Сегменты трубопроводов принимают партиями.

Партией считают определенное количество изделий, изготовленных по одному технологическому документу (проекту, соответствующему техническому заданию потребителя) и технологическому процессу, при постоянном соотношении сырья и материалов одних и тех же поставленных партий, одинакового номинального диаметра DN и номинального давления PN и сопровождаемых одним документом о качестве.

Размер партии определяется условиями заказа или запасом сырья и материалов одной партии.

7.2 Документ о качестве (паспорт) должен содержать:

- наименование предприятия изготовителя и его товарный знак;
- юридический адрес;
- условное обозначение в соответствии с настоящим стандартом;
- номер партии и дату изготовления;
- результаты проведенных испытаний или подтверждение о соответствии качества изделия требованиям настоящего стандарта;
- гарантийный срок хранения;
- обозначение настоящего стандарта.

7.3 В случае если в поставку входят комплектующие детали, приобретаемые изготовителем, в паспорте должны быть указаны нормативные или технические документы на эти изделия.

7.4 На сегмент трубопровода для произвольно выбранных номинальных параметров DN и PN изготавливают контрольные образцы-эталоны. Порядок оформления и утверждения контрольного образца-эталоны приведен в приложении А.

7.5 Для проверки соответствия сегментов трубопроводов требованиям настоящего стандарта проводят приемо-сдаточные и периодические испытания.

7.5.1 Приемо-сдаточные испытания проводят с целью контроля соответствия характеристик сегментов трубопроводов требованиям настоящего стандарта с применением сплошного или выборочного контроля.

7.5.2 Периодические испытания проводит изготовитель с целью контроля стабильности и качества продукции для продолжения изготовления продукции по конструкторской и технологической документации, а также по требованию потребителя.

7.6 Состав приемо-сдаточных и периодических испытаний, а также объем выборки приведены в таблице 7.1.

Таблица 7.1

Наименование показателя	Номер подраздела, пункта, таблицы		Периодичность контроля	Объем выборки
	Технических требования	Методы контроля		
1 Геометрические размеры и их предельные отклонения	4.2.1.3, 4.2.1.4, 4.2.1.6 – 4.2.1.8, 4.2.1.10 – 4.2.1.12 4.2.2.3, 4.2.2.4, 4.2.2.6, 4.2.2.7	8.1	На каждой партии	100 %
2 Изменение длины после прогрева	Таблица 5.1, показатель 1	8.2	На каждом типоразмере	1 образец
3 Показатель твердости внутренней и наружной поверхностей по Барколу*	Таблица 5.1, показатель 3	8.3	На каждой партии	100 %
4 Шероховатость внутренней поверхности	Таблица 5.1, показатель 4	8.4	На каждом типоразмере	3 образца
5 Герметичность соединительных муфт с уплотнениями при внутреннем испытательном давлении (1,5 номинального давления)	Таблица 5.1, показатель 5	8.5	На каждом типоразмере	1 сборный узел из двух образцов
6 Прочность соединения сегментов трубопроводов при внешнем испытательном давлении (125 % рабочего давления)	Таблица 5.1, показатель 5	8.6	На каждом типоразмере	1 сборный узел из двух образцов
7 Внешний вид	5.3	8.7	На каждой партии	100 %
8 Плотность композиционного материала сегментов трубопроводов	Таблица 5.2, показатель 1	8.8	На каждом типоразмере	1 образец
9 Плотность композиционного материала муфты	Таблица 5.3, показатель 1	8.8	На каждом типоразмере	1 образец
10 Модуль упругости при изгибе композиционного материала сегментов трубопроводов	Таблица 5.2, показатель 2	8.9	На каждой партии	5 образцов

Окончание таблицы 7.1

Наименование показателя	Номер подраздела, пункта, таблицы		Периодичность контроля	Объем выборки
	Технических требования	Методы контроля		
11 Модуль упругости при изгибе композиционного материала муфты	Таблица 5.3, показатель 2	8.9	На каждой партии	5 образцов
12 Предел прочности при изгибе в кольцевом направлении композиционного материала сегментов трубопроводов	Таблица 5.1, показатель 2	8.9	На каждой партии	5 образцов
13 Водопоглощение композиционного материала сегментов трубопроводов	Таблица 5.2, показатель 3	8.10	На каждом типоразмере	1 образец
* Допускается определять по требованию потребителя.				

7.7 При неудовлетворительных результатах приемо-сдаточных испытаний хотя бы по одному показателю проводят анализ ситуации и определяют причины неудовлетворительных результатов. После определения причин проводят повторные испытания.

7.8 При получении неудовлетворительных результатов по вторых приемо-сдаточных испытаний производство сегментов трубопроводов прекращается, вплоть до выявления и устранения причин несоответствия показателей требованиям настоящего стандарта и получения удовлетворительных результатов новых испытаний.

7.9 Результаты приемо-сдаточных испытаний оформляют протоколом.

Протокол приемо-сдаточных испытаний должен быть включен в комплект сопроводительной документации.

7.10 При получении неудовлетворительных результатов периодических испытаний хотя бы по одному из показателей их переводят в категорию приемо-сдаточных до получения положительных результатов по данному показателю на пяти произвольно взятых изделиях подряд.

7.11 Контроль качества сырья и материалов должен основываться на проверке документов, идентифицирующих поставку, свидетельств качества сырья и материалов (сертификаты, паспорта), состояния упаковки, общего вида сырья и материалов.

В случае отсутствия сопроводительных документов или при несоответствии технологическим требованиям материалы применению не подлежат.

8 Методы испытаний

8.1 Определение размеров и их предельных отклонений

8.1.1 Размеры сегментов трубопроводов определяют по ГОСТ Р ИСО 3126.

8.1.2 При определении размеров применяют средства измерений в соответствии с ГОСТ Р ИСО 3126, а также следующие:

- рулетку измерительную металлическую по ГОСТ 7502, номинальной длиной 20 м, второго класса точности;
- глубиномер микрометрический по ГОСТ 7470, тип ГМЦ25;
- угломер с нониусом по ГОСТ 5378, тип 2;
- угольники поверочные 90° по ГОСТ 3749, тип УШ;
- толщиномеры индикаторные по ГОСТ 11358, тип ТР-25Б;
- линейку измерительную металлическую по ГОСТ 427 с ценой деления 1,0 мм и пределом измерения 1500 мм.

8.1.3 Измеряют следующие размеры:

- диаметр сегментов трубопроводов типа К и соединительных муфт для сегментов трубопроводов типа К;
- высоту и ширину сегментов трубопроводов типа Ш и соединительных муфт для сегментов трубопроводов типа Ш;

- длину сегментов трубопроводов и соединительных муфт;
- толщину стенки сегментов трубопроводов и соединительных муфт.

8.1.4 В качестве значения наружного диаметра или ширины и высоты принимают среднеарифметическое значение пяти измерений.

8.2 Определение изменения длины после прогрева

Измерение длины сегментов трубопроводов после прогрева определяют по ГОСТ 27078 при температуре (100 ± 2) °С.

8.3 Определение показателя твердости внутренней и наружной поверхностей по Барколу

8.3.1 Определение показателя твердости внутренней и наружной поверхностей сегментов трубопроводов проводят с использованием твердомера Баркола при температуре (23 ± 5) °С.

8.3.2 Поверхности изделий в месте контроля или образцы, на которых проводят испытание, должны быть гладкими, не иметь царапин, трещин, углублений и инородных включений. При измерении показателя твердости наконечник твердомера устанавливают на поверхности сегмента трубопровода на расстоянии не менее 5 мм от торцов.

8.3.3 Перед проведением испытания указатель индикатора устанавливают на ноль. При проведении испытания следует исключить скольжения наконечника твердомера по испытываемой поверхности.

8.3.4 При испытании наконечник твердомера направляют перпендикулярно к испытываемым поверхностям, при этом необходимо убедиться в отсутствии на них отпечатков наконечника от предыдущих испытаний на расстоянии не менее 16 мм от настоящей позиции наконечника. Перпендикулярность обеспечивают одновременно касанием испытываемых поверхностей всеми ножками прибора.

8.3.5 Измерения выполняют путем нажатия на ручку твердомера, при этом глубина проникновения наконечника в материал сегмента трубопровода автоматически пересчитывается в показатель твердости по Барколу на индикаторе. Результатом измерения является пиковое значение индикатора.

8.3.6 Проводят 10 измерений.

За результат испытания принимают среднеарифметическое значение всех измерений без максимального и минимального значений.

8.4 Шероховатость внутренней поверхности сегментов трубопроводов проверяют сравнением с образцами шероховатости поверхности по ГОСТ 9378 или с использованием контактных профилографов-профилометров по ГОСТ 19300.

8.5 Определение герметичности соединительных муфт с уплотнениями

8.5.1 Для проведения испытания соединительных муфт используют установку, оснащенную гидронасосом для заполнения образца водой и гидронасосом с указателем давления для создания испытательного давления воды в образце.

8.5.2 Готовят образец, который состоит из сегмента трубопровода с соединительной муфтой, укомплектованной уплотнителем, и сегмента трубопровода без соединительной муфты. На внешних торцах сегментов трубопроводов, соединенных муфтой, устанавливают заглушки, обеспечивающие герметичность при испытании. Заглушки не должны передавать осевые усилия на сегменты.

8.5.3 Герметичность соединительных муфт с уплотнениями определяют при температуре (20 ± 2) °С.

8.5.4 При проведении испытания образец заполняют водой до полного удаления из него воздуха, после чего создают необходимое испытательное давление. Испытательное давление в мегапаскалях должно быть равно полуторному номинальному давлению PN.

8.5.5 Соединительную муфту с установленным уплотнителем считают выдержавшей испытания на герметичность, если в течение 20 мин после достижения необходимого испытательного давления, оно не упадет более, чем на 0,05 %, и/или на поверхности сегмента трубопровода с соединительной муфтой не будут визуально обнаружены разрывы, трещины, просачивание воды на наружные поверхности в виде росы, капель, струек, а также не будет обнаружено подтекание воды из-под уплотнителей.

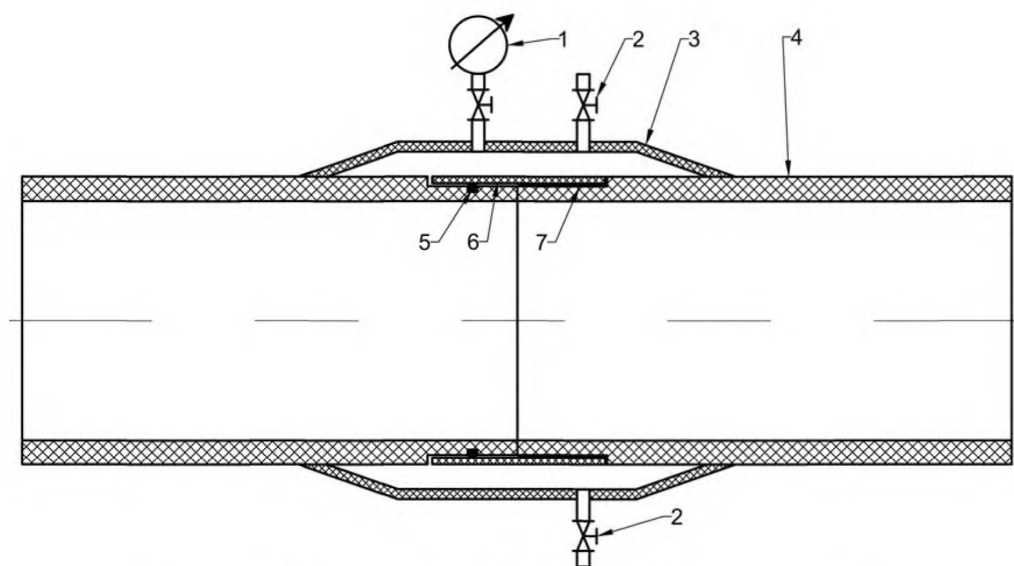
8.6 Определение прочности соединения сегментов трубопроводов

8.6.1 Для проведения испытания прочности соединения сегментов трубопроводов используют гидронасос с указателем давления для создания испытательного давления воды в месте соединения сегментов трубопроводов.

8.6.2 Готовят образец в соответствии с 8.5.2. Длина сегментов трубопроводов должна быть не менее 2 м. Длина муфты – (460 ± 10) мм.

В месте соединения трубопроводов изготавливают методом ручного ламинирования кожух из стеклокомпозита. Количество слоев ламината кожуха из стеклокомпозита должно быть не менее 7.

Общий вид образца, подготовленного к проведению испытания, приведен на рисунке 8.1.



1 – манометр; 2 – вентили впуска/выпуска; 3 – кожух из стеклокомпозита;
4 – сборный узел трубопровода; 5 – уплотнительное кольцо; 6 – муфта;
7 – клеевой состав

Рисунок 8.1

8.6.3 Прочность соединения сегментов трубопроводов определяют при температуре (20 ± 2) °С.

8.6.4 При проведении испытания в кожух из стеклокомпозита гидронасосом закачивают воду до установления необходимого испытательного давления. Поддерживают испытательное давление, в мегапаскалях, равное 125 % рабочего давления в течение 30 мин. После чего повышают испытательное давление до достижения момента нарушения герметичности конструкции, затем сбрасывают давление.

8.6.5 Соединение сегментов трубопроводов считают выдержавшим испытания на прочность, если в течение 30 мин в месте соединения сегментов трубопроводов, а также на внутренней поверхности сегментов трубопроводов, не обнаружены протечки или трещины.

8.7 Внешний вид сегментов трубопроводов определяют визуально без применения увеличительных приборов, сравнивая с утвержденным контрольным образцом-эталоном (см. приложение А), а также на соответствие требованиям 5.3. Контроль проводят с использованием, при необходимости, локального освещения.

8.8 Плотность композиционного материала сегментов трубопроводов и муфт определяют по ГОСТ 15139.

8.9 Модуль упругости при изгибе и предел прочности при изгибе в кольцевом направлении композиционного материала определяют на пяти образцах, вырезанных из сегментов трубопроводов в кольцевом направлении, по ГОСТ 25.604. Торцевые поверхности образцов не должны иметь сколов, выщерблин, ямок, пор и царапин.

8.10 Водопоглощение композиционного материала сегментов трубопроводов определяют по ГОСТ 4650.

9 Транспортирование и хранение

9.1 Сегменты трубопроводов транспортируют железнодорожным (на открытом подвижном составе) и автомобильным видами транспорта в горизонтальном положении в соответствии с правилами перевозки грузов и техническими условиями погрузки и крепления грузов, действующими на транспорте данного вида.

В зависимости от объемов перевозимого груза при железнодорожных перевозках используют следующие виды отправок: повагонную, групповую и сборную повагонную.

Допускается транспортирование сегментов трубопроводов другими видами транспорта при согласовании изготовителем требований к транспортированию с заинтересованными ведомствами и организациями в установленном порядке.

9.2 Погрузочно-разгрузочные работы и складирование сегментов трубопроводов выполняют с соблюдением мер, исключающих возможные повреждения в результате ударов и смятия.

При проведении погрузочно-разгрузочных работ соблюдают требования по обеспечению сохранности открытого подвижного состава в соответствии с ГОСТ 22235.

9.3 При транспортировании сегментов трубопроводов допускается укладка сегментов трубопроводов в несколько ярусов, с опорой верхних ярусов на деревянные ложементы или бруски нижних ярусов. Высота штабеля ограничивается габаритами транспортного средства и условиями перевозки.

9.4 При транспортировании сегментов трубопроводов в ярусах их разделяют прокладками. На пол открытого подвижного состава или кузова автомашины укладывают подкладки. Во избежание раскатывания сегментов трубопроводов, их обвязывают средствами скрепления грузов или фиксируют деревянными клиньями в местах опоры на подкладки, ложементы или бруски.

При транспортировании сегментов трубопроводов на открытом подвижном составе используют платформы с боковыми вертикальными деревянными стойками.

9.5 При транспортировании автомобильным транспортом сегменты трубопроводов должны быть зафиксированы (увязаны) относительно кузова мягкими средствами скрепления. Транспортирование сегментов трубопроводов с соединительными муфтами осуществляют на поддонах по ГОСТ 9078 или на специальных поддонах, изготовленных по нормативным или техническим документам, утвержденным в установленном порядке.

9.6 При транспортировании сегментов трубопроводов по территории Российской Федерации железнодорожным транспортом необходимо соблюдать требования к размещению и креплению грузов в соответствии с действующими на РЖД техническими условиями размещения и крепления грузов в вагонах и контейнерах.

9.7 Перемещения сегментов трубопроводов при погрузке/разгрузке и складировании осуществляют с использованием мягких строп или ремней шириной не менее 80 мм с двойной сбалансированной строповкой.

9.8 Особую осторожность следует соблюдать для предотвращения повреждений торцов сегментов трубопроводов. В случаях нарушения защиты торцов поднятие изделий при помощи крюков за торцы строго запрещено.

9.9 При перемещении и складировании не допускается волочение изделий по каким-либо поверхностям.

9.10 Рабочий персонал, осуществляющий погрузочно-разгрузочные работы, должен быть проинструктирован о методах осторожного обращения с сегментами трубопроводов во время их складирования и перемещения.

9.11 Сегменты трубопроводов хранят в условиях 5 (ОЖ) (см. ГОСТ 15150). Допускается хранение сегментов трубопроводов, защищенных от воздействия ультрафиолетового излучения, в условиях 8 (ОЖ 3) (см. ГОСТ 15150).

9.12 Сегменты трубопроводов хранят на расстоянии не менее 1 м от нагревательных приборов.

9.13 Сегменты трубопроводов хранят в горизонтальном положении.

9.14 При транспортировании и хранении сегменты трубопроводов укладывают на деревянные бруски с опорой на плотное основание. Выступающие части должны находиться на расстоянии не менее 2 см от поверхности основания. Следует исключить непосредственный контакт поверхностей сегментов трубопроводов друг с другом.

10 Указания по эксплуатации

10.1 Сегменты трубопроводов должны применяться строго по назначению в условиях и с параметрами, изложенными в настоящем стандарте.

10.2 Монтаж сегментов трубопроводов в трубопроводы, их гидравлические испытания, а также ремонтные работы согласно прилагаемым инструкциям, должны проводиться в соответствии с требованиями проектной документации и действующих строительных норм и правил.

10.3 Эксплуатационные повреждения должны быть устранены в соответствии с инструкцией завода-изготовителя.

11 Гарантии изготовителя

11.1 Изготовитель гарантирует соответствие качества сегментов трубопроводов требованиям настоящего стандарта при их изготовлении.

11.2 Изготовитель гарантирует, при соблюдении правил транспортирования, хранения, монтажа и эксплуатации, общий срок службы сегментов трубопроводов в условиях и средах, установленных настоящими техническими условиями, не менее 50 лет.

**Приложение А
(обязательное)**

Порядок оформления и утверждения контрольных образцов-эталонов внешнего вида сегментов трубопроводов

А.1 Контрольный образец-эталон внешнего вида сегмента трубопровода представляет собой образец сегмента трубопровода длиной не менее 300 ÷ 330 мм с нанесенной маркировкой, отобранный от выпущенной партии изделий, изготовленной в соответствии с требованиями настоящего стандарта. К каждому контрольному образцу-эталону прикрепляют один опломбированный ярлык, в котором указывают:

- условное обозначение сегмента трубопровода.
- наименование предприятия-изготовителя;
- гриф утверждения контрольного образца руководителем предприятия-изготовителя, заверенный круглой печатью с указанием даты утверждения,

А.2 Контрольные образцы-эталоны оформляют и утверждают для соответствующих видов сегментов трубопроводов, установленных в настоящем стандарте, в количестве одного образца.

Контрольные образцы-эталоны утверждают на срок до пересмотра настоящего стандарта в части внешнего вида.

А.3 При внесении изменений в п. 5.3 настоящего стандарта контрольные образцы-эталоны сегментов трубопроводов подлежат переутверждению.

А.4 Контрольные образцы-эталоны хранятся на предприятии-изготовителе.

А.5 Рекомендуемая форма ярлыка для контрольного образца-эталона:

Установлен _____ 20 ____ г.
(число, месяц, год)

Настоящий контрольный образец-эталон _____,
(условное обозначение сегмента трубопровода)

изготовленный предприятием _____
(наименование предприятия-изготовителя)

полностью соответствует настоящему стандарту ГОСТ Р 55075–2012 и служит образцом-эталонном на срок с _____ 20 ____ г. по
(число, месяц, год)

_____ 20 ____ г. ____
(число, месяц, год)

Контрольный образец-эталон хранится в _____.

Генеральный директор _____
(Фамилия, И.О.) _____
(подпись)

МП

Библиография

- | | |
|---|--|
| [1] Гигиенические нормативы
ГН 2.2.5.1313-03 | Предельно допустимые концентрации (ПДК)
вредных веществ в воздухе рабочей зоны |
| [2] Гигиенические нормативы
ГН 2.1.6.1338-03 | Предельно допустимые концентрации (ПДК) за-
грязняющих веществ в атмосферном воздухе
населенных мест |
| [3] Санитарно-эпидемиологические правила
и нормативы
СанПиН 2.1.7.1322-03 | Гигиенические требования к размещению и обез-
вреживанию отходов производства и потребле-
ния |

УДК 678.742–462:006.354

ОКС 23.040.20
23.040.45

ОКП 22 9641
22 9690

Ключевые слова: сегменты трубопровода; системы водоснабжения и водоотведения; открытая прокладка; типы; технические требования; показатели и характеристики; методы контроля

Подписано в печать 01.08.2014. Формат 60x84^{1/8}.

Усл. печ. л. 3,26. Тираж 53 экз. Зак. 2899.

Подготовлено на основе электронной версии, предоставленной разработчиком стандарта

ФГУП «СТАНДАРТИНФОРМ»
123995 Москва, Гранатный пер., 4.
www.gostinfo.ru info@gostinfo.ru