

**МИНИСТЕРСТВО НЕФТЯНОЙ ПРОМЫШЛЕННОСТИ
ВСЕСОЮЗНЫЙ НЕФТЕГАЗОВЫЙ
НАУЧНО-ИССЛЕДОВАТЕЛЬСКИЙ ИНСТИТУТ
(ВНИИ)**

**ГОСУДАРСТВЕННЫЙ ИНСТИТУТ ПО ПРОЕКТИРОВАНИЮ
И ИССЛЕДОВАТЕЛЬСКИМ РАБОТАМ В НЕФТЯНОЙ
ПРОМЫШЛЕННОСТИ
«ГИПРОВОСТОКНЕФТЬ»**

И Н С Т Р У К Ц И Я
**ПО ОПРЕДЕЛЕНИЮ ГАЗОВЫХ ФАКТОРОВ
И РЕСУРСОВ НЕФТЯНОГО ГАЗА,
ИЗВЛЕКАЕМОГО ИЗ НЕДР**

РД 39-1-353-80

1980 г.

МИНИСТЕРСТВО НЕФТЯНОЙ ПРОМЫШЛЕННОСТИ
ВСЕСОЮЗНЫЙ НЕФТЕГАЗОВЫЙ НАУЧНО-ИССЛЕДОВАТЕЛЬСКИЙ ИНСТИТУТ (ВНИИ)

ГОСУДАРСТВЕННЫЙ ИНСТИТУТ ПО ПРОЕКТИРОВАНИЮ И ИССЛЕДОВАТЕЛЬСКИМ
РАБОТАМ В НЕФТЯНОЙ ПРОМЫШЛЕННОСТИ "ТИПРОВОСТОКНЕФТЬ"

СОГЛАСОВАНО:

Начальник отдела нефтяной
и газовой промышленности
Госплана СССР

В.Ю. Филимоновский
(Письмо № 25-1004
от 11.12.78г.)

УТВЕРЖДАЮ:

Зам. Министра нефтяной
промышленности

А.В. Велиховов
"28" января 1980г.

СОГЛАСОВАНО:

Заместитель председателя
Комитета по надзору за
безопасным ведением работ
в промышленности и горному
надзору при Совете Министров
СССР

В.П. Библдуров
(Письмо № 04-27/417
от 23.11.78г.)

И Н С Т Р У К Ц И Я

ПО ОПРЕДЕЛЕНИЮ ГАЗОВЫХ ФАКТОРОВ И РЕСУРСОВ
НЕФТЯНОГО ГАЗА, ИЗВЛЕКАЕМОГО ИЗ НЕДР

РД 39-1-353-80

1980г.

"Инструкция по определению газовых факторов и ресурсов нефтяного газа, извлекаемого из недр" (РД 39-1-353-80) разработана на основании протокола технического совещания по вопросу упорядочения определения ресурсов углеводородного сырья по Миннефтепрому, утвержденного Первым заместителем Министра нефтяной промышленности Н.А.Мальцевым от 2 июля 1975 года.

Инструкция разработана Всесоюзным нефтегазовым научно-исследовательским институтом (ВНИИ) и Государственным институтом по проектированию и исследовательским работам в нефтяной промышленности (Гипровостокнефть) с учетом современного состояния технологии и техники добычи, сбора, подготовки и транспорта продукции скважин.

При составлении инструкции использованы материалы ряда работ, ранее выполненных под руководством к.т.н. Брискмана А.А.

С введением настоящего РД 39-1-353-80 "Инструкция по определению газового фактора и ресурсов попутного газа, извлекаемого с нефтью из недр" 1960 года издания утрачивает силу.

Ответственные исполнители: А.И.Арутюнов, Б.И.Бараз, Г.Г.Вахитов, В.И. Гусев, М.Н.Евсеев, м.Т.Корчакин, В.П.Максимов, М.Д.Розенберг, Н.А.Серков, Г.С.Степанова, М.Д.Штоф, И.Ф.Куранов.

РУКОВОДЯЩИЙ ДОКУМЕНТ
И Н С Т Р У К Ц И Я
ПО ОПРЕДЕЛЕНИЮ ГАЗОВЫХ ФАКТОРОВ И РЕСУРСОВ НЕФТЯНОГО
ГАЗА, ИЗВЛЕКАЕМОГО ИЗ НЕДР
РД 39- I-353-80

Взамен "Инструкции по определению газового фактора
и ресурсов попутного газа, извлекаемого вместе
с нефтью из недр", 1960 г.

Приказом Министерства нефтяной промышленности
№ Iu3 от "13" февраля 1980 г.

Срок введения установлен с 01.07 1980 г.

Срок действия до 31 декабря 1985 г.

1. ОБЩИЕ ПОЛОЖЕНИЯ

1.1. Настоящую инструкцию следует применять при определении газовых факторов, текущих и перспективных ресурсов нефтяного газа, извлекаемого вместе с нефтью из недр.

1.2. Инструкция устанавливает единообразие:

- выбора скважин для проведения исследований;
- выбора условий разделений продукции скважин на газовую и жидкую фазы при проведении исследований;
- определение газовых факторов;
- интерпретации полученных результатов;
- расчета ресурсов газа и их использования;
- оформления и представления результатов определения газовых факторов, ресурсов газа и их использования;
- контроля достоверности результатов определения газовых факторов.

I.3. Для количественной и качественной характеристики газовой фазы продукции нефтяных скважин используют пластовый и рабочий газовые факторы.

I.4. Исходным объектом для определения газовых факторов и ресурсов нефтяного газа является отдельный нефтяной пласт или объект разработки, которые выделены при подсчете запасов нефти и растворенного газа месторождения.

I.5. Газовые факторы и ресурсы нефтяного газа определяют как по сумме углеводородных и неуглеводородных компонентов, так и по каждому из них.

I.6. Определение газовых факторов и ресурсов нефтяного газа можно производить с использованием методов, приведенных в настоящей инструкции, или других методов, утвержденных Миннефтепромом.

2. ОСНОВНЫЕ ОПРЕДЕЛЕНИЯ

2.1. Пластовая нефть - это смесь углеводородных компонентов и растворенных в них неуглеводородных примесей, которые находятся в залежи при пластовом давлении и пластовой температуре в жидком состоянии.

2.2. Разгазированная нефть - это смесь углеводородных компонентов и неуглеводородных примесей, полученная при извлечении нефти из недр путем отделения от нее части компонентов и примесей при снижении давления или повышении температуры.

2.3. Добытая нефть - количество безводной нефти (в тоннах), оданной потребителям и израсходованной на собственные нужды с учетом фактических (нормируемых) технологических потерь.

2.4. Нефтяной газ - смесь газообразных и парообразных углеводородных и неуглеводородных компонентов, выделяющихся из нефти при ее разгазировании.

2.5. Пластовый газовый фактор (газосодержание нефти) - количество нефтяного газа, приведенное к стандартным условиям (20°C и 760 мм рт. ст.) и отнесенное к одной тонне нефти, разгазированной при однократном снижении давления от пластового до 760 мм рт. столба.

Пластовый газовый фактор определяют с целью сравнения физико-химических характеристик различных нефтей и контроля за разработкой месторождения.

2.6. Рабочий газовый фактор - количество нефтяного газа, приведенное к стандартным условиям (20°C и 760 мм рт. ст.) и отнесенное к одной тонне добытой нефти, разгазированной по ступеням

1*-2715

Стр. 6 РД-39-1-353-80

сепарации, принятым для данного месторождения, включая горячую и вакуумную сепарацию, с учетом газа, выделяющегося из нефти при ее стабилизации.

2.7. Компонентный газовый фактор - произведение мольной доли компонента в составе нефтяного газа на газовый фактор.

2.8. Пластовые ресурсы нефтяного газа - количество нефтяного газа, который мог быть получен за фактический (планируемый) период времени в процессе разработки нефтяного месторождения при одноступенчатой сепарации нефти от пластового давления до 760 мм рт. ст. при 20° С.

2.9. Рабочие ресурсы нефтяного газа - произведение рабочего газового фактора на количество добытой нефти.

2.10. Нормируемые технологические потери нефтяного газа - максимально допустимое количество нефтяного газа, которое неизбежно теряется при технологических процессах сбора, подготовки и транспорта газа до потребителей в связи с невозможностью при современном уровне техники и технологии осуществления этих процессов без указанных потерь.

2.11. Добыча нефтяного газа - часть рабочих ресурсов нефтяного газа, которая используется в народном хозяйстве.

Добыча нефтяного газа складывается из объемов газа, сдаваемого сторонним потребителям и расходуемого на собственные нужды, с учетом нормируемых технологических потерь.

2.12. Коэффициент использования ресурсов нефтяного газа - отношение добычи нефтяного газа к его рабочим ресурсам.

3. УСЛОВИЯ И МЕТОДЫ ОПРЕДЕЛЕНИЯ ПЛАСТОВЫХ ГАЗОВЫХ ФАКТОРОВ

3.1. Пластовый газовый фактор определяют в отдельности по каждому из пластов, которые выделяют при подсчете запасов нефти и газа по месторождению в соответствии со стратиграфической схемой, принятой в данном нефтеносном районе (провинции).

3.2. На разведываемой нефтяной площади газовые факторы определяют по пластам, которые выделены геологической службой разведочного предприятия по согласованию с нефтегазодобывающим предприятием.

3.3. Пластовый газовый фактор определяют путем однократного разгазирования глубинных проб нефти при условиях, указанных в п. 2.4.

3.4. Отбор глубинных проб нефти для определения пластового газового фактора производят в соответствии с инструкциями по применению пробоотборников из эксплуатационных скважин, работающих при давлении, превышающем давление насыщения, и при обводненности продукции не более 10%.

3.5. Глубинные пробы для определения газового фактора следует отбирать из скважин, равномерно распределенных по нефтеносной площади пласта. Если пласт разбит на отдельные блоки, то глубинные пробы отбирают из каждого блока.

3.6. Количество и расположение контрольных скважин для отбора глубинных проб определяет геологическая служба нефтегазодобывающего предприятия.

Количество контрольных скважин по каждому из объектов разработки должно быть, как правило, не менее трех.

3.7. Работы по отбору глубинных проб с целью определения газового фактора одного объекта разработки следует производить в возможно сжатые сроки (как правило, не превышающие одного месяца).

3.8. В тех случаях, когда представительные глубинные пробы отобрать нельзя (при $P_{заб} < P_{нас}$, большой обводненности нефти и др.), пластовый газовый фактор можно определять по рекомбинированным пробам нефти.

Рекомбинированные пробы составляют из проб газа и нефти, отобранных из промысловых сепараторов первой ступени в пропорции, соответствующей замеренному на этих сепараторах количеству нефти и газа.

Примечание: Рекомбинированные пробы составляют в соответствии с инструкцией на установку для исследования пластовых нефтей.

3.9. Пластовый газовый фактор определяют на лабораторных установках типа УИПН-2, АСМ, Р Т-12, экспресс-методом с применением триметра ВНИИ и аналогичных им (приложение I).

3.10. Одновременно с определением пластового газового фактора необходимо определять все другие параметры, характеризующие физико-химические свойства нефти, воды и газа, необходимые для определения запасов нефтяного газа, составления проектов разработки. Результаты исследований оформляют в виде таблиц 3.1, 3.2, 3.3.

3.11. Для исследования глубинных проб, состава и свойств газированной нефти и нефтяного газа можно использовать методы и приборы как отечественные, так и импортные, которые обеспечивают измерение исследуемых параметров с точностью не ниже:

- | | |
|-------------------------------|--------|
| - пластового газового фактора | - 5%, |
| - состава нефтяного газа | - 10%, |

Геолого-промысловые данные по скважинам,
вскрышим продуктивный пласт месторождения

Наименование показателей	: Значение показателей
--------------------------	------------------------

Дата вступления в эксплуатацию

П л а с т

Геологический возраст

Название породы коллектора

Интервал перфорации, м

Газовый фактор по промышленным
замерам, ст.м³/т

Дебит нефти при режимном штуцере
мм, т/сут.

Давление в затрубном пространстве,
МПа

Обводненность, вес. %

Дата отбора проб

Таблица 3.2

Физико-химические свойства пластовой
и разгазированной нефти

Месторождение, пласт
Скважина №

Наименование показателей	Принятые значения показателей
I	2

Пластовая нефть

Глубина отбора пробы, м

Пластовая температура, °С

Пластовое давление, МПа

Давление насыщения при температуре
пласта, МПа

Газовый фактор (объем газа приве-
ден к 20° С и давлению 760 мм рт. ст.)
ст. м³/м³

Усадка нефти, %

Объемный коэффициент

Плотность нефти при пластовых
условиях, г/см³

Изотермическая сжимаемость нефти
при пластовых условиях, I кгс/см²

Вязкость нефти при пластовых усло-
виях, сП

Температура насыщения нефти пара-
фином при пластовом давлении, °С

----- I ----- ; ----- 2 -----

Нефть, разгазированная до 760 мм рт. ст. при 20° С

Плотность при 20° С, сП

Упругость паров по ГОСТ 1756-52, мм рт. ст.

Температура застывания нефти, °С

Процентное содержание:

- воды, вес. %
- серы, вес. %
- смол силикагелевых, вес. %
- асфальтенов, вес. %
- парафинов, вес. %

Содержание солей, мг/л

Температура плавления парафина, °С

Разгонка по Энглеру:

Плотности фракций

.
.
.

Остатка

Молекулярные массы фракций

.
.
.

Остатка

Таблица 3.3

Компонентный состав выделившегося газа, разгазированной и пластовой нефти

Наименование показателей	Месторождение, пласт Скважина №					
	Выделившийся газ		Разгазированная нефть		Пластовая нефть	
	%	%	%	%	%	%
	(вес)	(мол)	(вес)	(мол)	(вес)	(мол)
Сероводород						
Углекислый газ						
Азот + редкие, в том числе гелий						
Метан						
Этан						
Пропан						
Изобутан						
Н-бутан						
Изопентан						
Н-пентан						
Изопентан						
Циклопентан						
2,3-Диметилбутан+2-Метил- пентан						
3 Метилпентан						
Н-гексан						
Метилциклопентан						
2,2 - Диметилпентан						
Циклогексан						
Сумма изогептанов						
Н-гептан						
Метилциклогексан						
Остаток	-	-				
Всего	100,0	100,0	100,0	100,0	100,0	100,0
Относительная плотность газа (по воздуху)				-		-
Мол. масса остатка (, эсчетная)		-				-
Молекулярная масса		-				-

- состава разгазированной нефти - 10%,
- молекулярной массы разгазированной нефти - 5%,
- плотности нефти - 1%,
- давление насыщения - 5%.

3.12. Колебания величин пластовых газовых факторов, определенных по отдельным скважинам одного и того же пласта, не должны превышать 8-10%.

3.13. При несоблюдении требований п. 3.12 необходимо провести дополнительное изучение пластовых газовых факторов по исследованным и соседним с ними скважинам с учетом толщинной и площадной неоднородности залежи.

3.14. В случае значительных изменений газовых факторов в процессе разработки нефтяного объекта (пласта) необходимо повторное определение пластовых газовых факторов, которое осуществляют в сроки, установленные геолого-технической службой предприятия.

4. УСЛОВИЯ И МЕТОДЫ ОПРЕДЕЛЕНИЯ РАБОЧИХ ГАЗОВЫХ ФАКТОРОВ

4.1. Рабочие газовые факторы определяют по нефтяным скважинам в соответствии с п.п. 3.5; 3.13; 3.14.

4.2. Рабочий газовый фактор в случаях, когда забойное давление поддерживает равным или выше давления насыщения нефти газом ($P_{\text{заб}} \geq P_{\text{нас}}$), можно определять следующими методами:

- разгазированием глубинных проб нефти (приложение I);
- непосредственным измерением расходов газа и нефти на стационарных или передвижных сепарационных установках (приложение 2.1);
- сравнением компонентных составов проб нефти и газа по ступеням сепарации (приложение 2.2);
- расчетом по константам фазового равновесия газонефтяных систем (приложение 2.3).

4.3. В случае, когда забойное давление ниже давления насыщения нефти газом ($P_{\text{заб}} < P_{\text{нас}}$), рабочий газовый фактор можно определять следующими методами:

- непосредственным измерением расходов газа и нефти на стационарных или передвижных сепарационных установках; (приложение 2.1);
- расчетом по константам фазового равновесия газонефтяных систем с применением метода материального баланса (приложение 2.3);
- статистическим методом (приложение 2, п. I);
- гидродинамическим расчетом процесса разработки нефтяной залежи на режиме растворенного газа (приложение 2).

4.4. При определении рабочего газового фактора следует учитывать условия добычи, сбора, сепарации и подготовки продукции скважин на месторождении, в том числе:

- количество ступеней сепарации продукции скважин;
- давление и температура сепарации;
- технология обезвоживания и обессоливания нефти;
- способ снижения упругости паров товарной нефти (горячая или горяче-вакуумная стабилизация).

4.5. Для месторождений, обустроенных или имеющих технические проекты на обустройство объектов сбора и подготовки нефти и газа, условия п. 4.4. принимают в соответствии с режимом действующих или запроектированных сепарационных установок и установок подготовки нефти.

4.6. Для необустроенных месторождений в обустроенном нефтедобывающем районе условия п. 4.4 могут быть приняты по аналогии с ближайшим действующим нефтяным месторождением.

4.7. Для необустроенных месторождений в новом нефтедобывающем районе, когда будущее направление использования нефтяного газа не установлено, условия п. 4.4. следует принять по рекомендации проектной организации, согласованной с руководством нефтедобывающего объединения.

4.8. Для ориентировочных расчетов по месторождениям п. 4.7. рекомендуется принимать:

- три ступени сепарации;
- давление первой ступени 6-10 МПа (абс);
- давление второй ступени 2,5-3 МПа (абс);
- давление третьей ступени 1,05 МПа (абс);

ч.тр.16 РД 39-I-353-80

- температуру всех ступеней сепарации в пределах 20-30% от пластовой температуры, °С.

4.9. В процессе изучения рабочего газового фактора компонентные составы и физико-химические свойства нефтей и газов следует определять по инструкциям и методическим указаниям, прилагаемым к используемым для анализов приборам, и с учетом требований соответствующих ГОСТов.

4.10. При использовании лабораторного метода определения рабочего газового фактора достоверность выполненных исследований контролируют сравнением составов пластовых нефтей, полученных при ступенчатом и однократном разгазировании одновременно отобранных глубинных проб.

Отличие содержания отдельных компонентов по отношению к их содержанию в пластовой нефти однократного разгазирования не должно превышать 10%.

4.11. Условия разгазирования пластовой нефти и результаты определения рабочих газовых факторов, составов выделившегося газов и разгазированной нефти по исследованным скважинам вносят в таблицу 4.1.

4.12. Для расчета среднего рабочего газового фактора за рассматриваемый период разработки залежи на режиме растворенного газа необходимо лабораторным или расчетным методом по первоначальному составу пластовой нефти определить газовый фактор дифференциального разгазирования пластовой нефти.

Газовый фактор дифференциального разгазирования пластовой нефти, приведенный к стандартным условиям, это объем нефтяного газа, который выделяется из пластовой нефти при ступенчатом разгазировании от начального пластового давления и температуры до давления

и температуры в пласте на конец рассматриваемого периода разработки месторождения, отнесенный к весу оставшейся в пласте нефти.

4.13. Газовый фактор дифференциального разгазирования пластовой нефти следует определять на основе не менее чем трехступенчатого разгазирования пластовой нефти при пластовой температуре от давления насыщения до давления в пласте на конец рассматриваемого периода или конец разработки.

Примечание: Увеличение числа ступеней разгазирования больше трех для определения газового фактора дифференциального разгазирования практически не изменяет результатов определения.

Результаты определения указанного газового фактора оформляются в виде таблицы 4.2.

4.14. По данным таблиц 4.1 и 4.2 определяют средний рабочий газовый фактор за рассматриваемый период разработки пласта на основе материального баланса, учитывающего количество выделяющегося и остающегося в пласте нефтяного газа и внедрившегося вытесняющего агента (пластовой воды и газа газовой шапки) по выражению:

$$\Gamma_{\text{ср}} = \Gamma_{\text{раб}} + \frac{(1-\eta)(1+\Gamma_{\text{раб}} \cdot \rho_{\text{раб}}^{\Gamma} \cdot 10^{-3}) \cdot \Gamma_{\text{диф}}}{\eta \cdot (1+\Gamma_{\text{диф}} \cdot \rho_{\text{диф}}^{\Gamma} \cdot 10^{-3})} - \left[\frac{b_0 - b_k(1-\eta)}{\eta \cdot \rho_{\text{раб}}^{\text{н}}} - \frac{G}{\eta \cdot Q_b^{\text{н}}} \right] \cdot \rho_k \cdot \alpha_k \cdot \varphi_k,$$

для отдельных компонентов по выражению:

$$\Gamma_{\text{ср}}^{\text{н}} = \Gamma_{\text{раб}}^{\text{н}} \cdot \varphi_{\text{раб}}^{\text{н}} + \frac{(1-\eta)(1+\Gamma_{\text{раб}} \cdot \rho_{\text{раб}}^{\Gamma} \cdot 10^{-3}) \cdot \Gamma_{\text{диф}} \cdot \varphi_{\text{диф}}^{\text{н}}}{(1+\Gamma_{\text{диф}} \cdot \rho_{\text{диф}}^{\Gamma} \cdot 10^{-3})} - \left[\frac{b_0 - b_k(1-\eta)}{\eta \cdot \rho_{\text{раб}}^{\text{н}}} - \frac{G}{\eta \cdot Q_b^{\text{н}}} \right] \cdot \rho_k \cdot \alpha_k \cdot \varphi_k \cdot \varphi_{\text{диф}}^{\text{н}},$$

Таблица 4.2.

Характеристика нефти и нефтяного газа, выделяющегося в пластовых условиях при режиме растворенного газа

Месторождение Киенгопское, пласт А₄, скважина № 15

Наименование показателей	Газ, выделяющийся при дифференциальном разгазировании в пласте на I тонну нефти при конечном пластовом давлении										Нефть при конечном давлении
	I ступень P = 7 МПа T = 30°C		II ступень P = 4 МПа T = 30°C		III ступень P = 1 МПа T = 30°C		Суммар- ный га- зовый фактор	Состав смеси газа		состав	
	состав	газовый фактор	состав	газовый фактор	состав	газовый фактор		состав			
	% (мол)	ст. м ³ /т	% (мол)	ст. м ³ /т	% (мол)	ст. м ³ /т	ст. м ³ /т	% (мол)	%(вес)	%(вес)	
I	2	3	4	5	6	7	8	9	10	11	
Сероводород	0,00	0,00	0,00	0,00	0,00	0,00	0,00	0,00	0,00	0,00	0,00
Углекислый газ	0,112	0,002	0,16	0,007	0,35	0,020	0,029	0,20	0,30	0,007	0,007
Азот+редкие в т.ч. гелий	83,93	1,50	78,88	3,623	55,39	3,134	8,257	68,80	69,40	0,08	0,08
Метан	0,02	0,00036	0,0017	0,00008	0,00	0,000	0,00044	0,0036	0,00052		
Этан	9,43	0,17	12,61	0,58	22,14	1,253	2,003	16,60	9,60	0,083	0,083
Пропан	3,24	0,06	4,59	0,21	12,73	0,720	0,990	8,20	8,90	0,45	0,45
Изобутан	1,76	0,031	2,184	0,10	5,98	0,338	0,469	3,90	6,20	1,07	1,07
Н-бутан	0,31	0,005	0,33	0,015	0,79	0,045	0,065	0,50	1,00	0,45	0,45
Н-бутан	0,59	0,011	0,66	0,03	1,48	0,064	0,125	1,00	2,10	1,10	1,10

$$\text{где } b_k = \frac{\rho_{\text{габ}}^n (1 + \Gamma_{\text{габ}} \cdot \rho_{\text{габ}}^r \cdot 10^{-3})}{\rho_k^n (1 + \Gamma_{\text{диф}} \cdot \rho_{\text{диф}}^r \cdot 10^{-3})}$$

;

$\Gamma_{\text{габ}}$ - рабочий газовый фактор, определенный по первоначальному составу пластовой нефти (колонка 16 табл. 4.1), стм³/т;

η - коэффициент нефтеотдачи за рассматриваемый период;

$\rho_{\text{габ}}^r$ - плотность смеси газов при рабочих условиях сепарации (колонка 14, табл. 4.1, кг/м³);

b_0 - объемный коэффициент пластовой нефти при начальных условиях разработки (колонка 2, табл. 4.1), кг/м³;

$\rho_{\text{габ}}^n$ - плотность добытой нефти (колонка 4 табл. 4.1), кг/м³;

ρ_k^n - плотность нефти, полученная при дифференциальном разгазировании, кг/м³;

$\Gamma_{\text{диф}}$ - газовый фактор дифференциального разгазирования (колонка 8 табл. 4.2), кг/ст. м³;

Q_B^n - балансовые запасы нефти в пласте, м³;

G - объем внедрившегося в пласт вытесняющего агента при пластовых условиях, м³;

P_k - давление в пласте на конец рассматриваемого периода, МПа (абс);

α_k - поправка на давление на конец рассматриваемого периода;

γ_k - поправка на температуру в пласте на конец рассматриваемого периода;

b_k - объемный коэффициент пластовой нефти при дифференциальном разгазировании на конец рассматриваемого периода (колонка II, табл. 4.2);

$\rho_{\text{диф}}^r$ - плотность смеси газов дифференциального разгазирования (колонка 9 табл. 4.2), кг/ст. м³;

$\sum_{\text{раб(диф)}}$ содержание отдельных компонентов в выделившемся газе при соответствующих условиях разгазирования, мольные доли.

4.15 Результаты определения среднего рабочего газового фактора за рассматриваемый период заносят в графу 9 табл. 4.3. По отношению компонентного газового фактора к среднему рабочему газовому фактору определяют мольный состав смеси газов всех ступеней сепарации (графа 10, табл. 4.3).

4.16. Распределение общего и компонентного газового фактора по ступеням сепарации производят из предположения, что газовые факторы II-й и последующих ступеней сепарации остаются постоянными и равными газовым факторам, полученным при сепарации первоначальной пластовой нефти при рабочих условиях сепарации. Для этого газовые факторы II-ой и последующих ступеней из табл. 4.1 (графы 9, II, I3) записывают в графы 5, 7 табл. 4.3 и затем вычитают из рабочего газового фактора (графы 10), как по сумме углеводородных и неуглеводородных компонентов, так и по каждому из них, и записывают в графу 3. Состав газа I ступени определяют делением компонентного газового фактора на общий газовый фактор указанной ступени.

Таблица 4.3.

Параметры и характеристика нефтяного газа при рабочих
условиях сепарации

Месторождение Киенгопское, пласт А₄

до 100 кг/см²(абс)
до 70 кг/см²(абс)

РД 39-1-353-80 стр.23

Наименование показателей	Газ, выделяющийся на I тонну добытой нефти на период падения давления							
	Ступени сепарации				Смесь газов			
	P = 4 кг/см ² (абс) T = 10 ⁰ C		P = 2,5 ^{II} кг/см ² (абс) T = 10 ⁰ C		P = 1 ^{III} кг/см ² (абс) T = 40 ⁰ C		Рабочий газовый фактор	
	состав % (мол)	ст.м ³ т	состав % (мол)	ст.м ³ т	состав % (мол)	ст.м ³ т	ст.м ³ т	состав % (мол)
I	2	3	4	5	6	7	8	9
Сероводород	-	-	-	-	-	-	-	-
Углекислый газ	0,299	0,0628	0,474	0,0022	0,260	0,015	0,08	0,3
А з о т	57,934	12,1610	39,715	0,1840	2,610	0,155	12,50	45,6
В т.ч. Гелий	-	-	-	-	-	-	-	-
М е т а н	16,598	3,4840	15,839	0,0730	4,920	0,293	3,85	14,1
Э т а н	13,048	2,7390	21,458	0,0990	26,269	1,562	4,40	16,1
П р о п а н	7,832	1,6440	16,844	0,0780	35,951	2,138	3,86	14,1
И - б у т а н	1,053	0,2210	1,510	0,0070	6,417	0,382	0,61	2,2
Н - б у т а н	1,857	0,3900	2,598	0,0120	12,747	0,758	1,16	4,2
И - п е н т а н	0,476	0,100	0,578	0,0030	3,483	0,207	0,31	1,1
Н - п е н т а н	0,410	0,086	0,523	0,0020	3,224	0,192	0,28	1,0
Г е к с а н	0,262	0,055	0,260	0,0010	2,253	0,134	0,19	0,7
Г е п т а н	0,112	0,0236	0,086	0,0004	0,778	0,046	0,07	0,3
О к т а н	0,117	0,0246	0,095	0,0005	1,088	0,065	0,09	0,3
В с е г о	100	20,991	100	0,4620	100	5,947	27,40	100
Плотность газа	1,214	-	1,305	-	1,885	-	-	1,360

5. МЕТОДЫ РАСЧЕТА СРЕДНИХ ЗНАЧЕНИЙ ГАЗОВЫХ ФАКТОРОВ И СОСТАВОВ НЕФТЯНОГО ГАЗА

5.1. Средние значения пластовых и рабочих газовых факторов, а также составов нефтяного газа рассчитывают по результатам их определения по отдельным скважинам пласта в соответствии с разделами 3 и 4.

5.2. Метод осреднения выбирает в зависимости от результатов исследований физико-химических свойств по отдельным скважинам (требования п. 3.13 и 3.14), степени обустройства и условий разработки месторождений (п. 4.5, 4.6, 4.7).

5.3. Среднеарифметический метод осреднения газовых факторов и составов нефтяного газа для любого пласта и месторождения может применяться при отклонении этих параметров по отдельным скважинам, не превышающем 8-10% от их минимального значения.

5.4. Как правило, для месторождений по п. 4.5 средневзвешенные величины газовых факторов и составов газа следует определять пропорционально доле отбора нефти из каждого пласта, пропластка или площади пласта (блока) в общем объеме добычи нефти в целом по месторождению.

5.5. Допускается среднеарифметическое осреднение рассматриваемых параметров для отдельных пластов, пропластков и площадей пласта.

5.6. По многопластовым объектам разработки средневзвешенные газовые факторы и составы газа определяют пропорционально отбору нефти из каждого пласта согласно технологической схеме или проек-

ту разработки.

5.7. По п. 5.6 допускается определение средне взвешенных газовых факторов и составов нефтяного газа по доле извлекаемых запасов нефти каждого пласта в извлекаемых запасах нефти объекта в целом на дату определения рассматриваемых параметров.

5.8. Для месторождений по п. 4.6 и 4.7 при несоблюдении пункта 3.13. допускается определение средне взвешенных по толщине пласта значений газовых факторов и составов газа по выражениям:

$$\Gamma_{пл}(P) = \frac{\Gamma_1 h_1 + \Gamma_2 h_2 + \dots + \Gamma_n h_n}{h_1 + h_2 + \dots + h_n},$$

где

$\Gamma_1; \Gamma_2; \dots; \Gamma_n$ - пластовый (рабочий) газовый фактор по исследованным скважинам, ст. м³/т;

$h_1; h_2; \dots; h_n$ - значение эффективной толщины пласта по соответствующим скважинам, м;

$$\bar{N}_{пл}^i(P) = \frac{N_{пл}^1(P) \Gamma_1 \cdot h_1 + N_{пл}^2(P) \Gamma_2 \cdot h_2 + \dots + N_{пл}^n(P) \Gamma_n \cdot h_n}{\Gamma_1 \cdot h_1 + \Gamma_2 \cdot h_2 + \dots + \Gamma_n \cdot h_n},$$

где

$\bar{N}_{пл}^i(P)$ - среднее содержание i -компонента в смеси газов пласта, % мол.;

N^1, N^2, \dots, N^n - содержание i -компонента в газах однократного (рабочего) разгазирования пластовой нефти исследованных скважин, % (мол.).

5.9. При наличии достаточного количества исходных данных, позволяющих построить карту равных газовых факторов, допускается

определение средневзвешенных газовых факторов и составов нефтяного газа по объему нефтенасыщенной мощности по формулам:

$$\bar{\Gamma}_{\text{пл}}(P) = \frac{\Gamma_1 \cdot h_1 \cdot f_1 + \Gamma_2 \cdot h_2 \cdot f_2 + \dots + \Gamma_n \cdot h_n \cdot f_n}{h_1 f_1 + h_2 f_2 + \dots + h_n f_n}$$

где:

$f_1; f_2; \dots; f_n$ - площади пласта, имеющие равные газовые факторы, соответствующие средним мощностям $h_1; h_2; \dots; h_n$;

$$\bar{N}_{\text{пл}}^i(P) = \frac{N_{\text{пл}}^1(P) \cdot \Gamma_1 \cdot h_1 \cdot f_1 + N_{\text{пл}}^2(P) \cdot \Gamma_2 \cdot h_2 \cdot f_2 + \dots + N_{\text{пл}}^n(P) \cdot \Gamma_n \cdot h_n \cdot f_n}{\Gamma_1 \cdot h_1 \cdot f_1 + \Gamma_2 \cdot h_2 \cdot f_2 + \dots + \Gamma_n \cdot h_n \cdot f_n}$$

5.10. При недостаточном количестве исходных данных и несоблюдении п. 3.13. необходимо изучить толщинную и площадную неоднородность пласта с целью корреляции физико-химических свойств нефти по исследованным скважинам и привязки их к пропласткам и площадям залежи.

5.11. По п. 5.10. окончательный выбор метода осреднения следует производить с учетом возможности в дальнейшем оценить запасы или получить плановые объемы добычи нефти по выделенным площадям или пропласткам залежи.

5.12. Наиболее достоверным методом определения средневзвешенных газовых факторов и составов нефтяного газа как по отдельным пластам, так и по месторождению следует считать промышленный отбор проб и замер добытой нефти и газа.

5.13. Результаты определения средних значений газовых факторов и характеристик нефти и нефтяного газа при однократном разгазировании и рабочих условиях сепарации оформляют в виде таблиц 5.1, 5.2, 5.3.

5.14. Для пластов, разрабатываемых на режиме растворенного газа, рекомендуется определить средневзвешенный состав первоначальной пластовой нефти, а затем провести расчет в соответствии с п.п. 4.12 - 4.16.

**6. ОПРЕДЕЛЕНИЕ РЕСУРСОВ НЕФТЯНОГО ГАЗА
С РАЗБИВКОЙ ПО КОМПОНЕНТАМ**

6.1. Исходные данные.

6.1.1. Исходные данные для определения ресурсов нефтяного газа должны максимально учитывать условия разработки месторождения, режимы разделения продукции скважин на газовую и жидкую фазы.

6.1.2. Объем исходных данных определяют в зависимости от изученности и степени обустройства месторождения и нефтедобывающего района в целом в соответствии с п.п. 4.5., 4.6, 4.7.

6.1.3. Для группы месторождений по п. 4.5. в состав исходных данных должны входить:

- текущий и перспективный план добычи нефти по объектам разработки месторождений в соответствии с планом или проектом с детализацией отборов нефти по пластам, площадям и пропласткам объекта и в соответствии с п.п. 3.13, 3.14;

- средненные газовые факторы для выделенных пластов, пропластков или площадей;

- доля добычи нефти из отдельных пластов в суммарном отборе нефти по объекту в целом при совместной разработке нескольких пластов одной сеткой скважин;

- динамика пластовых и забойных давлений по каждому году разработки;

- направления использования нефтяного газа;

- технологическая схема и параметры процесса транспорта нефтяного газа потребителям, применение охлаждения газа перед его подачей в газопровод, среднегодовые давление и температура газа в

Физико-химические свойства пластовой
и разгазированной нефти

Месторождение, пласт I

----- Наименование показателей	: Средние значения -----
Пластовая нефть	
Давление насыщения при температуре пласта, МПа (абс)	
Газовый фактор (объем газа приведен к 20° С и давлению 760 мм рт. ст), ст.м ³ /м ³	
Усадка нефти, %	
Объемный коэффициент	
Плотность нефти при пластовых условиях, г/см ³	
Изометрическая сжимаемость нефти при пластовых условиях, 1/0,1 МПа	
Вязкость нефти при пластовых условиях, сП	
Температура насыщения нефти парафином при пластовом давлении, °С	
Нефть разгазированная до 0,1 МПа при 20° С	
Плотность при 20° С, г/см ³	
Вязкость при 20° С, сП	
Упругость паров по ГОСТ 1756-52 мм рт.ст.	

Таблица 5.2

Компонентный состав выделившегося газа разгазированной
и пластовой нефти

Наименование показателей	Месторождение, пласт					
	Выделившийся газ		Разгазированная нефть		Пластовая нефть	
	% (вес)	% (мол)	% (вес)	% (мол)	% (вес)	% (мол)
Сероводород						
Углекислый газ						
Азот + редкие, в том числе гелий						
Метан						
Этан						
Пропан						
Изобутан						
Н-бутан						
Изопентан						
Н-пентан						
Неопентан						
циклопентан						
2,3 - Диметилбутан + + 2 Метилпентан						
Н-гексан						
Метилциклопентан						
2,2-Диметилпентан						
Циклогексан						
Сумма изогептанов						
Н-гептан						
Метилциклогексан						
Остаток	-	-				
В с е г о	100,0	100,0	100,0	100,0	100,0	100,0
Плотность газа, кг/ст.м ³				-		-
Мол. масса остатка (расчетная)						
Молекулярная масса						

Таблица 5.3.

Осредненные характеристики нефти и нефтяного газа при рабочих условиях операции

Наименование показателей	Месторождение, пласт												
	Нефть пластовая	Нефть разгазированная	Газ, выделяющийся на Iт разгазированной нефти										Смесь газов
			I ступень		II ступень		III ступень		IV ступень		Смесь газов		
			газов. факт.	газов. фактор	газов. факт.	газов. фактор	газов. факт.	газов. фактор	газов. факт.	газов. фактор			
% (мол)	% (мол)	% (мол)	ст. м ³ /т	% (мол)	ст. м ³ /т	% (мол)	ст. м ³ /т	% (мол)	ст. м ³ /т	% (мол)	ст. м ³ /т		
I	2	3	4	5	6	7	8	9	10	12	13	14	
Сероводород													
Углекислый газ													
Азот+редкие в т.ч. гелий													
Метан													
Этан													
Пропан													
Изобутан													
Н-бутан													
Изопентан													
Н-пентан													
Гексан+B													

РА 39-1-353-80 Стр. 31

Продолжение таблицы 5.3.

	I	2	3	4	5	6	7	8	9	10	11	12	13	14
Плотность нефти, г/см ³														
Плотность газа, кг/ст.м ³														
Объемный коэффициент														

газопроводе.

6.1.4. Для группы месторождений по п. 4.6., как правило, должны входить все исходные данные в соответствии с пунктом 6.3. с учетом следующих рекомендаций:

- при определении рабочих ресурсов нефтяного газа на текущий период необходимо учитывать фактическое состояние строительства и параметры работ комплексов сооружений на месторождении и на ЦПС;

- при определении рабочих ресурсов нефтяного газа на перспективу следует учитывать технологические схемы и параметры работы указанных комплексов, заложенные в проектах обустройства месторождений и нефтедобывающих районов, а также предположительные сроки окончания их строительства.

6.1.5. Для группы месторождений по п. 4.7 ориентировочную схему сбора, транспорта и подготовки нефти и газа можно определять по "Унифицированным технологическим схемам комплексов обустройства нефтедобывающих районов" ВРМ-03-76 с учетом:

- расстояния до существующего центрального пункта сбора;
- рельефа местности;
- физико-химических свойств нефти и газа.

6.1.6. Для месторождений, находящихся на конечной стадии разработки, по которым не имеется проектов разработки, следует использовать методы математической статистики (методика института "КраснодарНИПИнефть"), для которых необходимы следующие данные:

- начальные балансовые запасы пластовых флюидов;
- динамика накопленной добычи нефти и газа по годам разработки;

- динамика пластовых и забойных давлений за период разработки;
- изменение количественной и качественной характеристик газовых факторов за тот же период;
- текущее и перспективное направление использования нефтяного газа в нефтегазодобывающем районе.

6.2. Рабочие ресурсы нефтяного газа

6.2.1. Результаты определения рабочих ресурсов нефтяного газа по отдельным месторождениям и нефтедобывающим предприятиям оформляют в виде таблицы 6.1.

6.2.2. В табл. 6.1 вносят значения средних рабочих газовых факторов (графа 14 табл. 5.3) и добычу нефти по годам планируемого периода для каждого пласта (объекта) месторождения.

6.2.3. Рабочие ресурсы нефтяного газа по пласту определяют умножением данных графы 5 на данные графы 6, а результаты заносят в графу 7.

6.2.4. Умножением мольной доли отдельных компонентов в смеси нефтяного газа пласта (объекта) (графа 12 табл. 5.3) на рабочие ресурсы (графа 7 табл. 6.1) определяют рабочие ресурсы нефтяного газа с разбивкой по компонентам и заносят в графы 8-19 табл. 6.1.

6.2.5. Величины добычи нефти (графа 5), рабочих ресурсов нефтяного газа (графа 7) и ресурсов нефтяного газа по отдельным компонентам (графы 8-19) суммируют по всем пластам за соответствующие годы планируемого периода и таким образом определяют рабочие ресурсы нефтяного газа по месторождению в целом.

6.2.6. Делением ресурсов нефтяного газа (графа 7) на добычу нефти (графа 5) определяют средний рабочий газовый фактор по месторождению (графа 6).

6.2.7. Величины добычи нефти (графа 5), рабочих ресурсов нефтяного газа (графа 7) и ресурсов нефтяного газа по компонентам (графы 8-19) суммируют по соответствующим месторождениям в целом по годам планируемого периода и таким образом определяют рабочие ресурсы нефтяного газа по нефтедобывающему предприятию в целом.

6.2.8. Расчеты по п.п. 6.2. - 6.2.7 можно выполнять по каждой степени сепарации.

6.3. Пластовые ресурсы нефтяного газа

6.3.1. Пластовые ресурсы нефтяного газа определяют только по тем пластам и месторождениям, где запасы нефти и нефтяного газа были определены ранее с использованием пластового газового фактора и соответствующего ему объемного коэффициента пластовой нефти.

6.3.2. Пластовые ресурсы нефтяного газа определяют с целью списания числящихся на балансе предприятия запасов нефтяного газа по пластам и месторождениям.

6.3.3. Пластовые ресурсы нефтяного газа определяются умножением рабочих ресурсов на коэффициент пересчета согласно выражению

$$Q_r^{пл} = K \cdot Q_r^{раб} \quad ,$$

где $Q_r^{пл}$ - пластовые ресурсы нефтяного газа, млн. ст. м³;

$Q_r^{раб}$ - рабочие ресурсы нефтяного газа, определенные в соответствии с разделом 6.2, млн. ст. м³;

K - коэффициент пересчета рабочих ресурсов в пластовые.

6.3.4. Коэффициент пересчета определяют с использованием данных таблиц 5.1 - 5.3 из выражения:

$$K = \frac{\Gamma_{пл} (1 + \Gamma_r \rho_r^r \cdot 10^{-3})}{\Gamma_r (1 + \Gamma_{пл} \rho_{пл}^r \cdot 10^{-3})}$$

где $\Gamma_{пл}$ - пластовый газовый фактор (табл. 5.1), ст.м³/т;

$\rho_{пл}^r$ - плотность газа однократного разгазирования (табл. 5.2), кг/см³·м³;

Γ_r - рабочий газовый фактор (табл. 5.3), ст.м³/т;

ρ_r^r - плотность смеси газов, полученных при рабочих условиях сепарации (табл. 5.3), кг/ст.м³.

6.3.5. При необходимости определения пластовых ресурсов нефтяного газа по отдельным компонентам используют данные по среднему составу газа однократного разгазирования (табл. 5.2).

6.3.6. Результаты определения пластовых ресурсов оформляют в виде табл. 6.1. Общие ресурсы заносят в графу 7, ресурсы по компонентам определяют в соответствии с п.п. 6.2.4. - 6.2.6. и заносят в графы 8-19.

6.4. Ресурсы нефтяного газа при давлении на забое ниже давления насыщения нефти газом

6.4.1. Текущие ресурсы нефтяного газа по месторождениям, разрабатываемым на режиме растворенного газа, определяют, как правило, по результатам изучения газовых факторов и составов нефтяного газа на сепарационных установках.

6.4.2. Замеры газа необходимо проводить по всем скважинам одновременно с замером дебита нефти. Зная общую суточную добычу нефти и газа, можно определить текущую добычу газа из пласта

и среднее значение текущего рабочего газового фактора.

6.4.3. Результаты исследований оформляют в виде таблицы 4.1 для отдельных скважин и таблицы 5.3 для осредненного газового фактора.

6.4.4. При подсчете среднего газового фактора пласта по данным замера нефти и газа необходимо анализировать полученные данные 9 скважины, работающие не в установленном режиме, из расчета исключать.

6.4.5. Расчет ресурсов нефтяного газа по компонентам выполняются в соответствии с п.п. 6.2.2 - 6.2.7 и оформляются в виде табл. 6.1.

6.4.6. Ресурсы нефтяного газа на перспективу как по сумме углеводородных и неуглеводородных компонентов, так и по каждому из них, можно определять по среднему рабочему газовому фактору и соответствующему составу газа за период разработки.

6.4.7. Добыча нефти и динамика пластового давления принимают по технологическим схемам или проектам разработки пласта (месторождения).

6.4.8. По накопленной добыче нефти с начала разработки залежи до данных точек падения давления определяют средний рабочий газовый фактор в соответствии с п.п. 4.12-4.16 и 5.14. Результаты расчетов оформляют в виде табл. 4.3 для каждого расчетного периода.

6.4.9. Используя данные табл. 4.3. по аналогии с расчетом, описанным в подразделе 6.2, определяют накопленные ресурсы нефтяного газа как по сумме углеводородных и неуглеводородных компо-

нентов, так и по каждому из них с начала разработки до расчетных точек падения давления. Результаты расчетов оформляют в виде табл. 6.I для каждого расчетного периода.

6.4.10. Рабочие ресурсы нефтяного газа по годам планируемого периода определяют вычитанием накопленных ресурсов как по сумме углеводородных и неуглеводородных компонентов, так и по каждому из них предыдущего года от накопленных ресурсов следующего года.

6.4.11. Общие ресурсы нефтяного газа без разбивки по компонентам на перспективу можно определять статистическим методом, а также гидродинамическими расчетами процесса разработки залежи; описание их приводится в приложении 2.

7. КОНТРОЛЬ ЗА ИЗМЕНЕНИЕМ ГАЗОВОГО ФАКТОРА

7.1. Систематическое изучение газовых факторов по скважинам, расположенным в отдаленных точках структуры, следует проводить при снижении забойного давления в добывающих скважинах ниже давления насыщения.

7.2. Увеличение газового фактора с течением времени указывает на развитие режима растворенного газа и требует проведение контроля за его изменением, который осуществляют следующим образом:

7.2.1. Проводят измерения газового фактора по объекту и определяют его среднемесячную величину. Сопоставляя газовый фактор по месяцам, определяют коэффициент изменения газового фактора во времени, т.е. отношение газового фактора последующего месяца к газовому фактору предыдущего месяца.

7.2.2. На структурной карте около точки - скважины в виде дроби фиксируют значения газового фактора - в числителе показывают начальные газовые факторы, в знаменателе - текущие; по полученным данным периодически строят изолинии равных газовых факторов.

Этот анализ дает возможность следить за распространением режима растворенного газа по пласту.

7.2.3. Для месторождений с крутопадающими пластами необходимо определить зависимость величины газового фактора от глубины залегания пластов. Для этого строят график, аналогичный показанному на рис. 1. На координатной сетке по вертикали откладывают

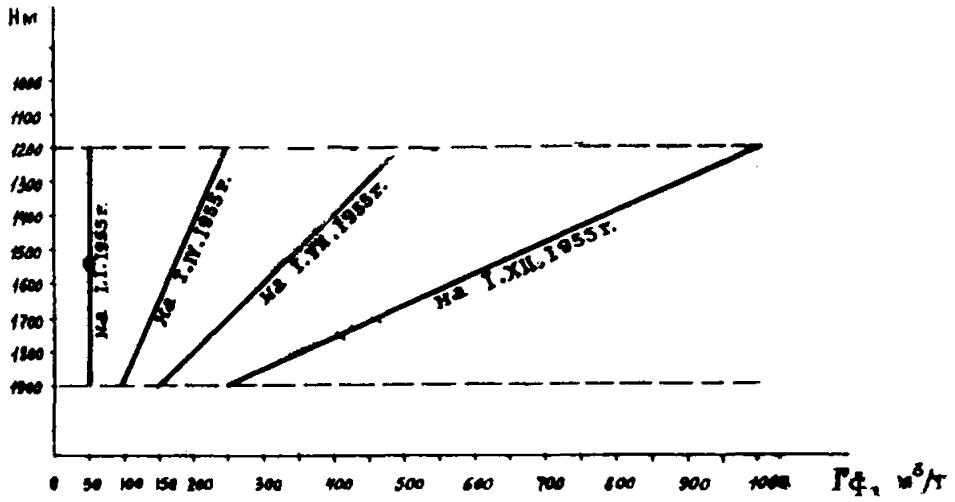


Рис. I. Зависимость величины газового фактора от глубины залегания в месторождении с крутопадающими пластами.

глубину залегания эксплуатационного объекта, по горизонтали от-
кладывают величину газового фактора.

Примечание: 1. Указанные виды контроля позволяют следить за
изменением среднего газового фактора по плас-
ту во времени и по отдельным скважинам в за-
висимости от их расположения на структуре.

2. Эти методы контроля за величинами газового
фактора позволяют также прогнозировать ресур-
сы нефтяного газа по объекту на срок до од-
ного года.

7.3. По характеру изменения газового фактора приблизительно
оценивается его величина на ближайшее будущее.

Например, имеются следующие данные (см. табл. 7.1).

Таблица 7.1

Месяцы	: Добыча : нефти : за месяц, : т	: Извлечение : газа за : месяц, : м ³	: Газовый : фактор за : месяц, : ст. м ³ /т	: Коэффициент : изменения : газового : фактора
I	I333	200 000	150,0	1,030
II	I330	205 500	154,5	1,031
III	I335	212 500	159,3	1,032
IV	I330	244 000	-	-

Из этих данных видно, что коэффициент изменения газового фак-
тора возрастает во времени в третьем знаке на одну единицу в ме-
сяц.

Соответственно на следующий (IV) месяц можно предполагать,
что коэффициент будет 1,033, а газовый фактор - 159,3 x 1,033 =

= 164,6 ст.м³/т и т.д.

Перемножая плановую величину добычи нефти на полученный газовый фактор, можно ориентировочно определить ресурсы газа на срок до одного года.

Примечание: При проведении указанных выше расчетов прогноза газового фактора следует помнить, что кривая изменения газового фактора во времени имеет один или несколько максимумов. При приближении разработки пласта ко времени появления указанного максимума вычислить с необходимой точностью газовый фактор трудно и при подсчете может быть допущена существенная ошибка. Приближение периода разработки к точке максимума газового фактора можно установить при помощи коэффициента изменения газового фактора во времени, который будет резко уменьшаться по сравнению с предыдущими значениями и приближаться к единице.

7.4. Имея график изменения газового фактора от глубины залегания (см. рис. . .I), можно приблизительно оценить изменения угла наклона линии и построить график зависимости газового фактора от глубины залегания на ближайший месяц (квартал, год).

8. РЕКОМЕНДУЕМЫЙ ОБЪЕМ ПРОМЫСЛОВЫХ ИССЛЕДОВАНИЙ

8.1. Для повышения достоверности и качества определения газовых факторов и ресурсов нефтяного газа как по сумме углеводородных и неуглеводородных компонентов, так и по каждому из них инструкцией устанавливается минимально необходимый объем промысловых исследований, направленный на максимальный учет реальных условий разделения продукции скважин на газовую и жидкую фазы, а также на повышение качества выполняемых исследований.

8.2. По действующим комплексам сооружений на месторождении (ДНС, СУН, ДНС с предварительным сбросом, КСП) с учетом климатических условий и сезонов следует определять и периодически уточнять:

- давление по всем точкам, в которых происходит выделение газовой фазы (сепаратор, буферная емкость, отстойник предварительного сброса и т.д.);
- температуру по всем указанным точкам;
- паспортную и фактическую нагрузку сепараторов и сепарируемых элементов всех аппаратов перечисленных выше установок.

8.3. По объектам сбора и транспорта газа необходимо определять:

- среднегодовую температуру нефтяного газа в газопроводе от месторождения до пунктов его сдачи, а также от сепарационных установок ЦПС до потребителя;
- количество конденсата, сбрасываемого из конденсатосборников;
- наличие системы сбора конденсата.

8.4. По объектам центрального пункта сбора:

- все данные в соответствии с пунктом 8.2;
- параметры работы системы сбора газа конечных ступеней сепарации (давление компримирования и конечную температуру после компримирования газа).

8.5. Замер фактических расходов, отбор и анализ проб нефтяного газа по всем сепарационным установкам.

8.6. Замер фактических расходов, отбор и анализ проб нефтяного газа по всем точкам сдачи его потребителю.

8.7. Периодическое определение газовых факторов по отдельным скважинам, которое следует проводить с применением передвижных сепарационно-замерных установок.

8.8. Объем и порядок работ по отбору и проверке качества глубинных проб пластовой нефти необходимо выполнять на основе соответствующих инструкций.

П Р И Л О Ж Е Н И Я

МЕТОДИКИ ОПРЕДЕЛЕНИЯ ГАЗОВЫХ ФАКТОРОВ

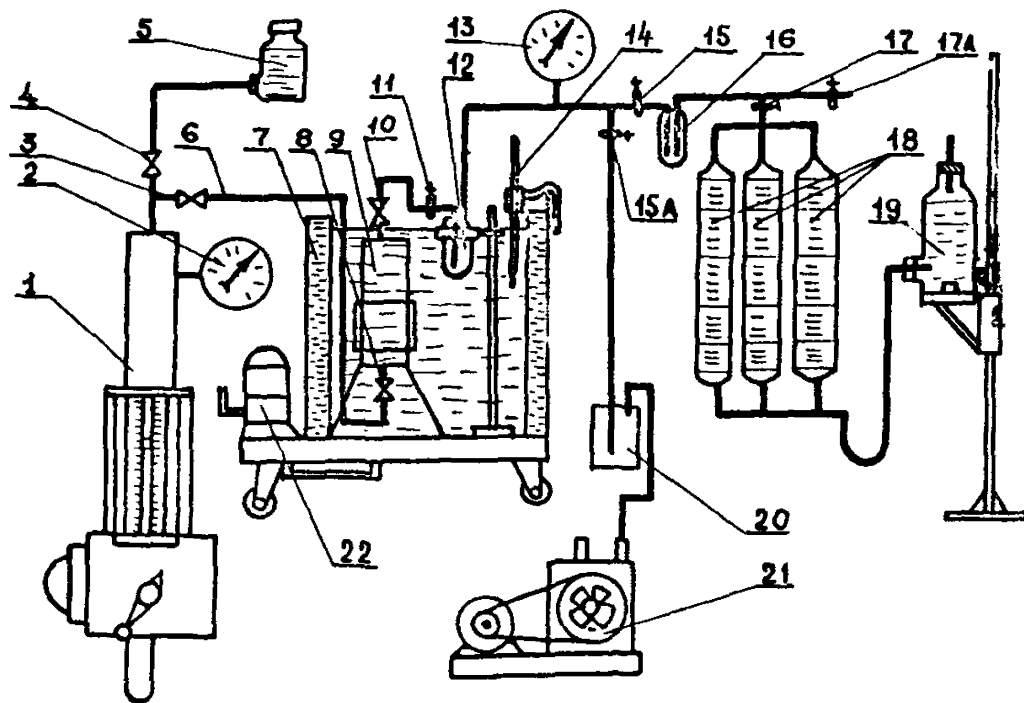
I. Определение пластового газового фактора

I.1. Пластовый газовый фактор определяется, как правило, по глубинной пробе пластовой нефти на установке, схема которой представлена на рис. П-1.

I.2. Для выполнения исследований необходимо подготовить и откалибровать все используемые в опытах приборы и аппараты, а также определить коэффициент подачи плунжера. Такие операции проводятся регулярно с периодичностью не более 1 года.

I.3. В целях повышения качества исследований рекомендуется провести следующие предварительные операции:

Открыв вентиль (4) при закрытом вентиле (3), наполнить пресс (1) глицерином (или другой рабочей жидкостью) и закрыть вентиль (4). Создать давление в прессе 30 МПа и убедиться в его герметичности. Соединить трубопровод (6) со штуцером нижнего вентиля (8) контейнера (9) с пробой пластовой нефти, предварительно открыть вентиль (3) и заполнить трубопровод (6) глицерином, для этого прокачать через него несколько см³ глицерина. После этого завернуть накидную гайку трубопровода (6) на штуцер вентиля (8) окончательно. Создать давление прессом в трубопроводе 30 Мпа и убедиться в его герметичности. Открыть нижний вентиль (8) контейнера (9), установить в нем давление, равное пластовому, и поместить контейнер на специальной подставке в водяную баню (9), температура воды в которой равна температуре опыта, что контролируется по термометру (14). Время термостатирования пробы



ТЕХНОЛОГИЧЕСКАЯ СХЕМА УСТАНОВКИ

- | | |
|--|--|
| 1 - пресс | 12 - ловушка-сепаратор |
| 2 - манометр | 13 - вакуумметр |
| 3 - вентиль | 14 - термометр для замера температуры в бане |
| 4 - вентиль | 15, 15а - зажимы |
| 5 - емкость с глицерином | 16 - каплеуловитель |
| 6 - трубопровод | 17, 17а - зажимы |
| 7 - водяная баня | 18 - газометры |
| 8 - вентиль нижний | 19 - емкость с раствором хлористого натрия |
| 9 - контейнер с пробой пластовой нефти | 20 - каплеуловитель |
| 10 - вентиль верхний | 21 - вакуумнасос |
| 11 - трубка с зажимом | 22 - двигатель |

пластовой нефти в контейнере должно быть не менее 1,5-2 час. По окончании термостатирования прессом (II) в контейнере (9) установить давление, равное пластовому, но не выше рабочего давления контейнера. Оборудовать верхний вентиль (IO) резиновой трубкой с зажимом (II), который при заполнении системы газом должен быть открыт для транспортировки нефти в ловушку-сепаратор (I2). Второй отвод ловушки-сепаратора соединяется с системой сбора газа. Газометры (I8) должны быть заполнены раствором хлористого натрия до зажима (I7), который после этого должен быть закрыт. Включить вакуумный насос и отвакуумировать систему до тех пор, пока стрелка вакуумера (I3) не остановится на крайнем делении. Закрыв зажим (I5a), по вакуумметру (I3) убедиться в герметичности системы.

Плавнo открыв верхний вентиль (IO) контейнера (9), включить электродвигатель прессы на поддавливание так, чтобы давление в контейнере поддерживалось постоянным, близким к пластовому. Выходящая из контейнера в ловушку-сепаратор нефть разгазируется и газ будет заполнять систему. По окончании заполнения (стрелка вакуумметра дойдет до цифры 0) открыть зажим (I7) и, опустив емкость с раствором хлористого натрия (I9), заполнить газометры газом в объеме 300-350 см³. Закрыть вентиль (IO), установить в контейнере давление, равное пластовому, и сделать отсчет положения указателя прессы. Закрыть зажимы (I5) и (II) и отсоединить ловушку-сепаратор. Установить на ее место новую ловушку-сепаратор, тщательно взвешенную и занумерованную. Открыть зажим (I5a) и произвести вакуумирование системы и ловушки-сепаратора, после

чего закрыть зажим (I5a). Открыть зажим (I5) и газом из газометров заполнить ловушку-сепаратор и систему. Выравнить уровень раствора хлористого натрия в газометрах (I8) и емкости (I9) и сделать отсчет уровня во всех газометрах (по нижнему мениску).

I.4. После подготовительных операций проводится 3-4 опыта разгазирования глубинной пробы в следующем порядке:

Открыть зажим (II) и, плавно открывая вентиль (IO), включить электродвигатель пресса на нагревание. Емкость с раствором хлористого натрия (I9) опустить в нижнее положение и следить за наполнением газометров выделившимся при разгазировании нефти газом. При достижении уровня раствора хлористого натрия значений I300-I450 закрыть вентиль (IO) и установить с помощью пресса давление в контейнера, равное пластовому, после чего снять показание указателя пресса на его шкале. Разность показаний до начала и в конце опыта с учетом коэффициента подачи плунжера определяет объем выпущенной из контейнера пластовой нефти. Выравнить урочни в газометрах и емкости с раствором хлористого натрия и записать положения уровней в каждом газометре. По разности показаний вровень до начала и в конце опыта определяют количество выделившегося газа при температуре окружающей среды и атмосферном давлении. При заполнении протокола опыта записывают температуру окружающей среды и барометрическое давление. По окончании отсчетов зажим (I5) закрыть и, открыв зажим (I7a), вытеснить газ из газометров в подготовленную емкость, оставив в газометрах 300 - 350 см³. Закрыть зажимы (I7a), (I5) и (II), отсоединить ловушку-сепаратор, закрыть отводы резиновой трубкой и взвесить ее. Разность весов до начала

и в конце опыта определяет вес полученной при разгазировании нефти (G_H). Установив новую ловушку-сепаратор, повторить вновь все операции, как в предыдущем опыте.

1.5. В соответствии с инструкциями к приборам, которые используются для анализа выделившегося газа и разгазированной нефти, определяют их компонентный состав.

1.6. В соответствии с ГОСТом 3900-47 определяют плотность и молекулярную массу разгазированной нефти.

1.7. Определяется объем полученной при каждом опыте нефти по формуле:

$$V_H = \frac{G_H}{\rho_H^{\text{разг}}},$$

где

G_H - вес разгазированной нефти, полученной при проведении опыта, г;

$\rho_H^{\text{разг}}$ - плотность разгазированной нефти, г/см³.

1.8. Из объема газа вычитают объем нефти, полученной в соответствующем опыте

$$V_r = V_{H+г} - V_H,$$

где

V_r - объем газа, полученный при проведении опыта, см³;

$V_{H+г}$ - разность отсчетов по газометрам в конце и начале опыта.

1.9. Объем газа, полученный при разгазировании пластовой нефти, приводят к стандартным условиям по выражению:

$$V_0 = \frac{V_r \cdot (P_0 - P_6) \cdot T_0}{P_0 \cdot T},$$

где

V_0 - объем газа при стандартных условиях, см^3 ;

P_0 - стандартное давление (760 мм рт. ст.);

T - температура газа, $^{\circ}\text{К}$;

$P_{\text{б}}$ - барометрическое давление в момент проведения опыта, мм рт.ст.;

$P_{\text{в}}$ - давление насыщенного водяного пара при условиях проведения опыта, мм рт. ст.

I.10. По результатам опыта рассчитываются пластовый газовый фактор и объемный коэффициент из выражений:

$$\Gamma_{\text{пл}} = \frac{V_0}{G_{\text{H}}} \quad , \quad \text{ст. м}^3/\text{т}$$

$$b_0 = \frac{(N_2 - N_1) \cdot K_{\text{п}}}{V_{\text{H}}} \quad ,$$

где

b_0 - объемный коэффициент пластовой нефти;

$K_{\text{п}}$ - коэффициент подачи плунжера;

N_2, N_1 - конечный и начальный отсчет по шкале прессы.

I.11. При наличии значения плотности пластовой нефти, определенной расчетным или лабораторным способами, объемный коэффициент может определяться расчетом по выражению:

$$b_0 = \frac{\rho_{\text{H}}^{\text{раз}} (1 + \Gamma_{\text{пл}} \cdot \rho_{\text{г}}^{\text{пл}} \cdot 10^{-3})}{\rho_{\text{H}}^{\text{пл}}} \quad ,$$

где

$\rho_{\text{H}}^{\text{пл}}$ - плотность пластовой нефти при пластовых условиях, $\text{г}/\text{см}^3$.

Все прочие обозначения прежние.

1.12. По результатам 3-4 опытов определяют среднеарифметические значения всех исследованных параметров и вносят в таблицы 3.1 - 3.3.

1.13. В соответствии с требованиями ГОСТов 33-66, 1437-56, 2177-66, 11858-66, 11851-66 и др. определяют все прочие физико-химические свойства, необходимые для определения ресурсов нефтяного газа, проектирования обустройства и составления проектов разработки и также вносят в таблицы 3.1. - 3.3.

2. ОПРЕДЕЛЕНИЕ РАБОЧИХ ГАЗОВЫХ ФАКТОРОВ

2.І. Определение рабочих газовых факторов непосредственными замерами расходов нефти и газа

2.І.І. На промысловых сепарационных установках определяют, как правило, текущее значение рабочего газового фактора одного или группы месторождений, которое может использоваться для планирования ресурсов и добычи нефтяного газа на текущий период.

2.І.2. С помощью замерных установок определяют общий рабочий газовый фактор по отдельным скважинам, пластам и объектам без разделения его по ступеням сепарации.

2.І.3. Сепарационные установки, предназначенные для измерения газовых факторов должны обеспечивать:

- качественное разделение газовой и жидкой фаз;
- измерение расхода жидкости и газа с точностью не менее

+2,5%;

- возможность отбора проб газа и отсепарированной нефти.

2.І.4. Для определения рабочего газового фактора на ДНС, участковых сепарационных и замерных установках выполняют следующие работы:

- измеряют количество газа и жидкости;
- отбирают пробы нефти и газа;
- проводят разгазирование отобранной пробы нефти до атмосферного давления при условиях ее дальнейшей сепарации;
- определяют содержание воды в нефти, компонентный состав и плотность отобранных проб газа и нефти;
- рассчитывают объемный коэффициент для нефти, отобранной

из сепаратора;

- рассчитывают суточную добычу нефти и газа и определяют рабочий газовый фактор, общий и по ступеням сепарации.

2.1.5. При проведении замеров количества газа и жидкости следует выполнять следующие условия:

2.1.5.1. Как правило, количество газа должно измеряться нормальными камерными диафрагмами с применением стационарных (на ДНС; СУ) или переносных (на ГЗУ) дифманометров, класс точности которых должен быть не ниже $\pm 2,5\%$.

2.1.5.2. Подбор диафрагм и дифманометров, их монтаж и эксплуатация, выбор расчетных формул должны выполняться в соответствии с "Правилами 28-64 измерения расхода жидкостей, газов и паров стандартными диафрагмами и соплами", издательство Госстандарта СССР, 1965 г.

2.1.5.3. При небольших расходах газа, а также на групповых замерных установках допускается замерять количество газа счетчиком типа РГ, "Агат" и др. При этом статическое давление следует измерять образцовыми манометрами.

2.1.5.4. На ДНС и сепарационных установках, как правило, необходимо осуществлять круглосуточный замер расхода газа и жидкости. На групповых замерных установках периодичность и длительность замера следует определять в зависимости от характера подачи продукции скважины:

- при отсутствии пульсирующий дебит скважины по нефти и газу рекомендуется замерять не менее 3 часов;

- в случае неравномерности подачи с четко выраженными циклами общее время исследований должно охватывать минимум три периода неравномерности при общей продолжительности не менее 3 час.;

- при неравномерной подаче без выраженной закономерности и периодичности пульсаций необходимо осуществлять круглосуточный замер дебитов скважин.

2.1.5.6. В условиях измерения неравномерных потоков целесообразно на расходомерах применять часы с ускоренным ходом, а сужающие устройства подбирать с минимально возможным отношением диафрагмы к диаметру трубопровода.

2.1.5.7. Замеренные расходы газа приводят к 20° С и 760 мм рт. ст. и пересчитывают на суточную добычу газа.

2.1.5.8. Количество жидкости следует замерять, как правило, турбинными расходомерами, обеспечивающими точность замера не ниже $\pm 2,5\%$.

2.1.5.9. При использовании для замера дебита жидкости калибровочных емкостей, их объем должен обеспечивать периодичность замера с учетом неравномерности подачи продукции скважин в соответствии с п. 2.1.5.4.

2.1.6. Пробь нефтяного газа отбирают в соответствии с ГОСТом 18917-73.

2.1.6.1. Для отбора проб газа можно использовать контейнеры, баллоны, стеклянные бутылки, устройство института "ВолгоградНИПИ-нефть".

2.1.6.2. Контейнер КЖ-3 (рис. П-2) представляет собой толстостенный сосуд из высококачественной стали с двумя вентилями, имеющими присоединительные штуцеры с резьбой. В пробойный вентиль газопровода или сепаратора ввинчивают переходный штуцер с соответствующей резьбой и присоединяют к нему контейнер с помощью медной трубки с внутренним диаметром 4 мм и толщиной стенки не менее 1 мм, снабженной накидными гайками.

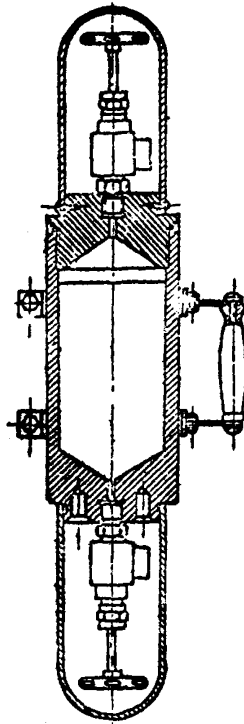


Рис. П-2. Контейнер КЖ-3.

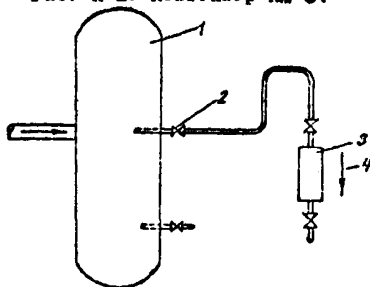


Рис. П-3. Схема отбора газа в контейнер КЖ-3:
1 - сепаратор; 2 - верхний пробный вентиль;
3 - контейнер КЖ-3; 4 - направление движения
газа

2.І.6.3. Отбор пробы газа производится по схеме, показанной на рис. п-3. Контейнер находится в вертикальном положении и присоединен к пробному вентилю газопровода или сепаратора своим верхним вентиляем.

При отборе проб сперва открывают вентили и в течение нескольких минут производят продувку, наблюдая за струей газа. При отсутствии следов улаживания потока, что определяется с помощью подставленного под струю чистого листа бумаги, закрывают нижний вентиль, затем верхний и, наконец, пробный вентиль.

Для выпуска газа из присоединительного трубопровода осторожно отвинчивают одну из соединительных гаек до нарушения герметичности. Затем демонтируют трубопровод, надевают на штуцеры контейнера стальные заглушки, проверяют затяжку накидных гаек вентилялей и закрепляют вентили охранными колпачками.

2.І.6.4. Устройство для отбора проб газа конструкции "ВолгоградНИИнефть" представлено на рис. П-4 (в позиции "а" изображено исходное, до отбора пробы, положение элементов устройства, а в позиции "б" - в процессе отбора пробы).

Устройство содержит иглу I с продольным капилляром, в котором имеется перегородка 2, выше и ниже которой в боковой стенке иглы расположены отверстия 3 и 4. Игла имеет упор 5 и проходит через верхнюю 6 и нижнюю 7 эластичные перегородки камеры 8, выполненной из прозрачного материала. Устройство комплектуется набором камер 8. Объем камеры - 8 см³.

Принцип действия устройства следующий. Камера 8, часть объема которой заполнена затворной жидкостью, а другая часть - гелием, смещается по игле I до упора (см. рис. П-4а). Концом иглы I, расположенным выше упора 5, прокалывают эластичную перегородку

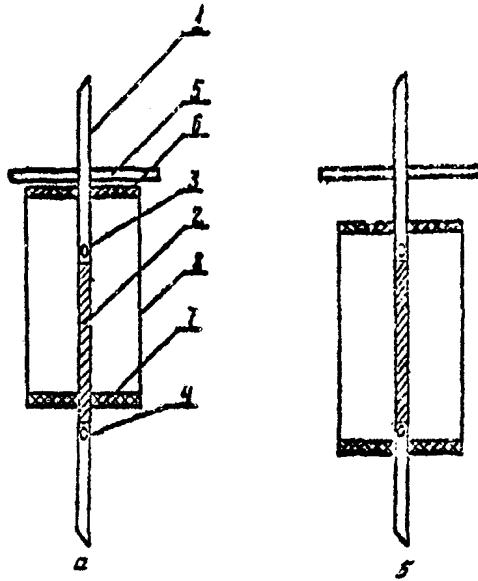


Рис. П-4. Устройство для отбора проб многокомпонентных жидкостей и газов:

1 - игла; 2 - перегородка; 3, 4 - отверстие в стенке иглы; 5 - упор; 6, 7 - эластичные перегородки; 8 - камера из прозрачного материала

в сосуде отбора проб. Корпус 8 перемещают в нижнее положение, показанное на рис. П-4б.

Боковые отверстия 3 и 4 иглы I оказываются внутри камеры. Проба газа из сосуда отбора поступает в камеру 8 через отверстие 3 и вытесняет затворную жидкость через отверстие 4. После того, как камера полностью заполнится исследуемым газом в смеси с гелием, снимают с иглы через конец, расположенный ниже упора 5. На иглу надевают следующую камеру и отбирают параллельную пробу в таком же порядке. В лаборатории пробу газа из камеры 8 берут шприцем и подают в хроматограф. Объем пробы, подаваемой на хроматограф, увеличивается по сравнению с обычным на величину объема гелия, находящегося в смеси с отобранной пробой.

2.1.6. По каждой отобранной пробе следует произвести не менее двух анализов. За состав газа принимают усредненный состав из всех анализов при условии, что при разрядке контейнера или пробоотборника фактически не происходило выделения конденсата.

2.1.7. Отбор проб нефти проводят на установившемся режиме работы из газосепаратора или его выкидной линии в точках, исключающих возможность движения двухфазного потока.

2.1.7.1. Непосредственный отбор проб из трубопроводов осуществляют с помощью пробоотборных устройств, позволяющих вести отбор по всей высоте сечения трубы, в контейнеры методом вытеснения насыщенного раствора поваренной соли с поддержанием рабочего давления и температуры.

2.1.7.2. Пробы нефти отбирают в контейнеры КХ-3, ЦНИЛ УТГУ или аналогичные им. Контейнер ЦНИЛ УТГУ (рис. П-5) для отбора, в основном, сепараторных проб нефти выполнен в виде сосуда из стальной цельнотянутой трубы 168 x 10 мм с приваренными днищем и крыш-

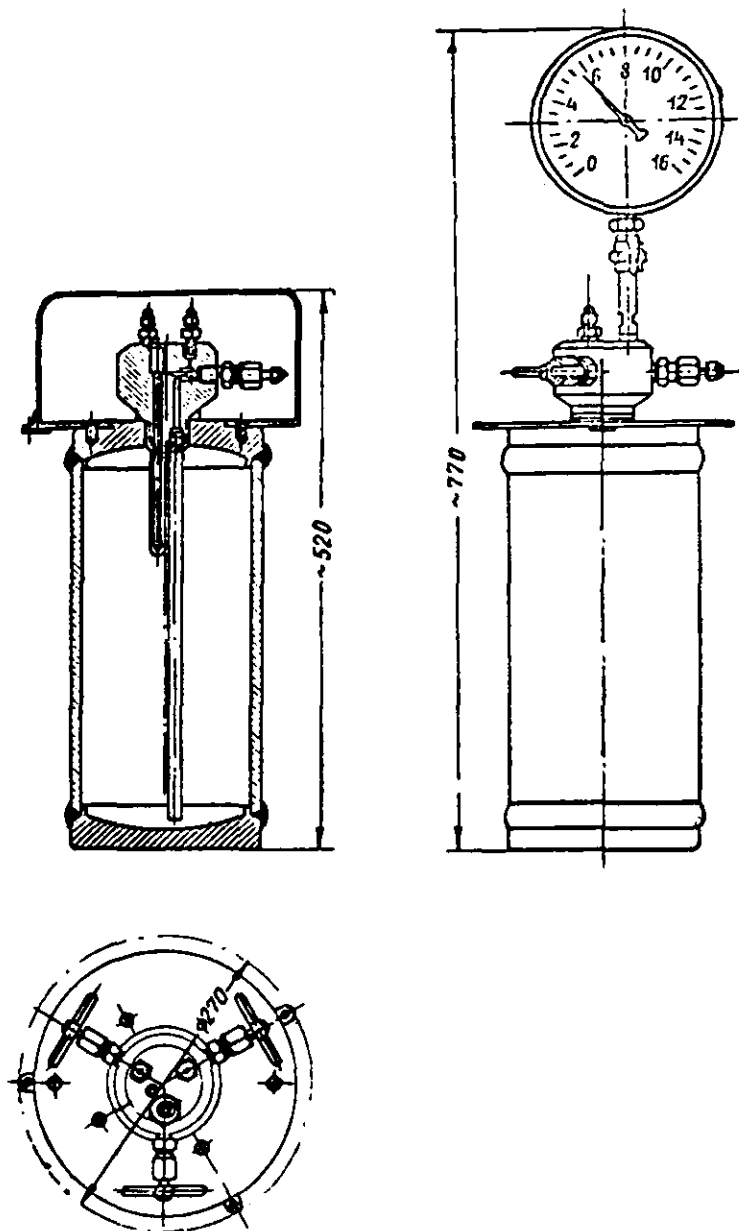


Рис. П-5. Контейнер ЦНИЛ УТГУ для отбора сепараторных проб

кой, имеющей в центральной части отверстие с резьбой 2М39х1,5 мм, в которое ввинчивается трехвентильная головка. Герметичность обеспечивается эбонитной прокладкой, помещенной между буртиком головки и крышкой. Головка, помимо вентиля, имеет два штуцера для присоединения гибких стальных или медных трубопроводов с накидными гайками, переводник для установки манометра, карман для термометра и открытую на свободном конце вводную трубку, помещающуюся внутри сосуда. Один из вентиля предназначен для включения манометра, второй для сообщения с верхней частью полости сосуда, третий (через вводную трубку) - для сообщений с нижней частью полости. При хранении и транспортировке головку закрывают крышкой.

Контейнер имеет объем около 6,5 л, вес около 25 кг и работает при давлении до 80 кг/см².

2.1.7.3. Отбор проб нефти необходимо выполнять по следующим правилам:

а) либо продолжительность отбора пробы должна значительно превышать возможный интервал изменений свойств нефти во времени (при разовом отборе), либо за время замера отбор проб следует производить несколько раз;

б) отбор проб должен быть герметизированным, его нужно производить при минимально-возможном перепаде давления между показаниями манометров, установленных на входе и выходе контейнера-пробоотборника.

2.1.7.4. Для набора пробы в контейнер его подключают к нижнему пробному вентилю сепаратора (трана), предварительно запеленув последний газом из этого же сепаратора.

Насобирают пробу при движении нефти снизу вверх. При этом давление в контейнере должно быть как можно ближе к давлению в сепараторе (но не выше допустимого для данного типа контейнера).

2.1.7.5. Если температура воздуха достаточно высока, отбор проб нефти производят, как правило, следующим образом: контейнер заполняется насыщенным раствором поваренной соли. Затем жестким соединением контейнер подключают к сепаратору с таким расчетом, чтобы место подключения находилось на 10-25 см ниже уровня нефти в сепараторе. Подключенный контейнер устанавливают вертикально и ниже уровня нефти в сепараторе. Нефть из трапа в контейнер поступает через верхний вентиль.

2.1.7.6. Для замера давления в контейнере во время отбора пробы к нижнему вентилю подключают обвязку с образцовым манометром. Водный раствор соли из контейнера выпускают через обвязку так, чтобы давление в контейнере в процессе отбора проб нефти равнялось или было выше (за счет высоты его размещения) давления в сепараторе.

2.1.8. Отобранную в контейнер пробу нефти разгазируют по схеме, аналогичной исследованию глубинной пробы пластовой нефти (п. 1). Число ступеней разгазирования должно соответствовать числу ступеней сепарации нефти на промысле, после ДНС, СУ и т.д.

2.1.9. Определяют содержание воды в нефти на приборе Дина-Старке, анализируют выделившийся газ и разгазированную нефть и определяют их компонентный состав, плотность, молекулярную массу.

2.1.10. На плотнометре (при его наличии) или расчетом определяют плотность нефти в промысловом сепараторе.

2.1.11. Для расчета плотности нефти может быть использована следующая формула:

$$\rho_c^t = \frac{1 + \Gamma_k \rho_r^k \cdot 10^{-3}}{\frac{1}{\rho_n^t} + \frac{\Gamma_k \rho_r^k \cdot 10^{-3}}{\rho_{\text{кжж}}}},$$

где

Γ_k - суммарный газовый фактор, который определяют по пробе нефти, отобранной из сепаратора, ст.м³/т;

ρ_r^k - плотность газов, кг/ст.м³;

ρ_n^t - плотность загазированной нефти при температуре сепарации, г/см³;

$$\rho_{\text{кжж}} = 0,274 + 0,2 \rho_r^k / 1,205.$$

2.1.12. При высоких давлениях сепарации находят поправку на давление из выражения:

$$\Delta \rho_p^t = (187,4 - 154,25 \rho_r^t) (P - 1) \cdot 10^{-6}$$

где

P - давление сепарации I ступени, кг/см² (абс).

2.1.13. Объемный коэффициент нефти, отобранной из сепаратора, рассчитывают по формуле, аналогичной п. 1.1.11.

2.1.14. Рабочий газовый фактор определяют по формуле:

$$\Gamma_p = \frac{Q_1 (V_k + 100 - z)}{Q_2 \rho_n^t} + \Gamma_n + \dots,$$

где

Q_1 - количество газа, замеренное при проведении промысловых исследований, ст.м³/сут.;

- Q_2 - количество жидкости, замеренное при проведении промышленных исследований, м³/сут.;
- γ - объемное содержание воды в разгазированной до атмосферного давления пробе нефти, отобранной из сепаратора, %;
- $\Gamma_{H_i}; \Gamma_{H_n}$ - газовые факторы, которые определяют при исследовании пробы нефти, отобранной из сепаратора, ст.м³/т.

Весовое содержание воды в нефти можно перевести в объемное, используя формулу:

$$\gamma = \frac{(100 - n_B) \cdot \rho_B^t \cdot 100}{(100 - n_B) \rho_B^t + n_B \rho_H^t},$$

- где n_B - весовое содержание воды в жидкости, отобранной из сепаратора, определенное на приборе Дина-Старка, %;
- ρ_B^t - плотность воды при температуре сепарации, г/см³;

2.1.15. Компонентный газовый фактор определяют умножением газового фактора каждой ступени на мольную долю компонентов в газе соответствующей ступени.

2.1.16. Рабочий газовый фактор по компонентам определяют суммированием компонентных газовых факторов по ступеням сепарации.

2.1.17. При эксплуатации скважин компрессорным и бескомпрессорным газлифтным способами порядок определения рабочего газового фактора такой же, как и при других способах эксплуатации скважин. Но в этих случаях из величины рабочего газового фактора вычитают количество закачиваемого за время измерения рабочего газа, при этом отбирают пробу рабочего газа и проводят анализ пробы по компонентам.

Состав пластового газа, извлекаемого с нефтью, определяют как разницу между суммарным количеством отдельных компонентов, полученных из сепараторов, и количеством этих компонентов в закачиваемом "рабочем" газе, приходящихся на одну тонну нефти.

Рабочий газовый фактор в этом случае вычисляют по формуле:

$$\Gamma_p = \frac{Q_1 \left(b_k + \frac{z}{100-z} \right)}{Q_2 \cdot \rho_H^t} + \Gamma_H + \Gamma_H - \frac{Q_3 \left(b_k + \frac{z}{100-z} \right)}{Q_2 \cdot \rho_H^t}$$

где Q_3 - количество газа, поданного в скважину в период проведения исследований, ст.м³/сут.

2.1.18. Результаты всех определений заносят в таблицу 4.1.

2.2. Определение рабочего газового фактора методом сравнения многокомпонентных составов проб нефти и газа по ступеням сепарации.

2.2.1. При отсутствии возможности прямого измерения расходов нефти и газа по ступеням сепарации в системе сбора и подготовки нефти на месторождениях определение рабочего газового фактора допускается проводить по компонентному составу проб нефти и газа, отобранных на соответствующих ступенях сепарации.

В основе данного метода определения газового фактора по ступеням сепарации лежит расчет искомой характеристики по известному составу нефти, поступающей на сепарационный узел, и коэффициентам фазового распределения углеводородов, полученных в результате анализа состава нефти и нефтяного газа после соответствующей ступени сепарации.

2.2.2. Газовый фактор по ступеням сепарации и рабочий газовый фактор допускается рассчитывать по одному из известных методов (ТатНИПнефть, СибНИИП и др.), обеспечивающих погрешность не более 8%.

Примечание: Данный метод определения газового фактора применяют при наличии достаточного количества глубинных проб нефтей, небольшой изменчивости их состава и наличии одного сорта нефти в системе сбора.

2.2.3. По методу института ТатНИПнефть глубинные пробы нефти отбирают не менее чем из трех наиболее удаленных друг от друга скважин.

2.2.3.1. Пробы нефти и газа отбирают непосредственно после каждой ступени сепарации, рис. П-6 (до задвижки).

Примечание: Пробы нефти из выкидных линий промышленных сепараторов отбирают в специальный пробоотборник-сепаратор (рис. П-7), который состоит из прозрачного сосуда-сепаратора 3, уравнительного сосуда 4, игольчатых вентиляей и соединительных гибких трубок 5. В сосуд-сепаратор смонтирован термокарман I.

2.2.3.2. Перед отбором нефти из промышленного сепаратора с последующим разгазированием ее до атмосферного давления сосуд-сепаратор заполня балластовой жидкостью (насыщенным раствором хлористого натрия или пластовой водой) до полного вытеснения из него воздуха.

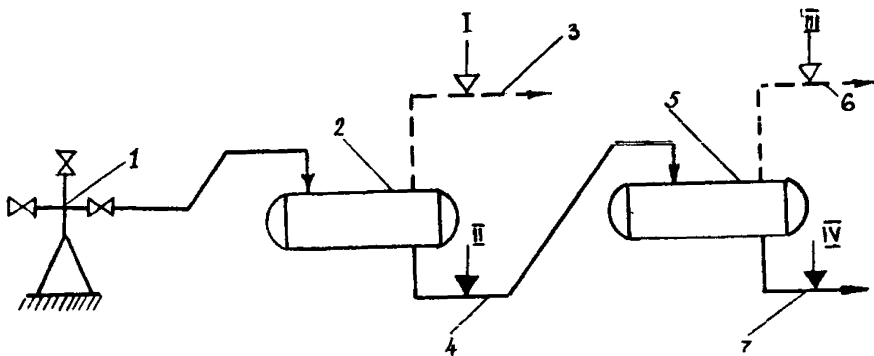


Рис. П-6. Схема отбора проб нефти и газа:

I - скважина; 2, 3 - сепаратор и газ I ступени соответственно;
 4 - нефть после I ступени; 5, 6 - сепаратор и газ II ступени;
 7 - нефть после II ступени; 8 - точки отбора проб: I - газ I ступени; II - нефти после I ступени; III - газ II ступени; IV - нефти после II ступени

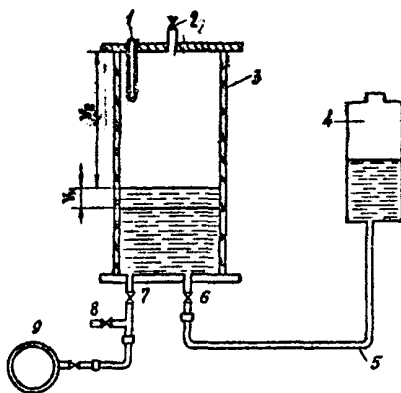


Рис. П-7. Схема отбора и разгазирования проб нефти в прозрачном пробоотборнике-сепараторе

Примечание: 1. При отборе проб обводненной нефти в качестве балластной жидкости следует использовать дренажную пластовую воду.

2. С целью исключения растворения газа в воде последнюю доводят до насыщенного состояния путем растворения в ней хлористого натрия.

2.2.3.3. Закрыв вентили 7 и 8 (см. рис. П-7), сосуд подключают через штуцер к выкидной нефтяной линии 9 и производят тщательную продувку соединительной трубки через вентиль 8.

2.2.3.4. После продувки при закрытом вентиле 2 нефть из выкидной линии подают в сосуд-сепаратор через вентиль 7, при этом вентиль 6 должен быть открыт - через него воду сбрасывают в уравнивательный сосуд 4.

2.2.3.5. Газированную смесь в сосуде-сепараторе приводят в равновесное состояние и измеряют температуру смесей, воздуха и барометрическое давление.

2.2.3.6. После полного расслоения жидкой и газовой фаз производят измерение их объемов.

Примечание: 1. Чтобы исключить потери испаряющихся фракций нефти при последующих лабораторных анализах, разгазирование необходимо производить при температуре $+20^{\circ}\text{C}$.

2. Для ускорения исследовательских работ необходимо располагать несколькими пробоотборниками-сепараторами.

2.2.3.7. Нефть и газ из сосуда-сепаратора отбирают на анализ. Определяют полный компонентный состав газа и разгазированной нефти.

2.2.3.8. По компонентному составу вычисляют плотность газа (по воздуху) и определяют плотность разгазированной нефти и газа дегазации.

Примечание: Для дегазации и исследования глубинных проб нефти можно использовать лабораторную сепарационную установку, подобную приведенной в п. I.

2.2.3.10. На основе результатов исследования газа и разгазированной нефти определяют компонентный состав исходной пробы нефти по формуле, выведенной из уравнения материального баланса:

$$Q_{смi} = Q_{жi} + \frac{\bar{K} \cdot \rho_r}{1000 \rho_{ж}} \cdot Q_{гi} \quad , \text{ где}$$

$$1 + \frac{\bar{K} \cdot \rho_r}{1000 \rho_{ж}}$$

$Q_{смi}, Q_{жi}$ - концентрация i -го углеводорода в исходной и разгазированной нефти соответственно, % (вес);

$Q_{гi}$ - концентрация соответствующего i -го углеводорода в газе, выделившемся в прозрачном сепараторе, % (вес);

\bar{K} - отношение объемов газа (V_r) и разгазированной нефти $V_{н}$ в прозрачном сепараторе при P и t разгазирования исходной пробы нефти;

ρ_r - плотность газа в прозрачном сепараторе при P и t разгазирования, $кг/м^3$

$d_{от}$ - относительная плотность газа в прозрачном сепараторе (по воздуху);

$\rho_{возд}$ - плотность воздуха при P и t разгазирования нефти, $кг/м^3$;

$$\rho_r = d_{от} \cdot \rho_{возд}$$

$\rho_{ж}$ - плотность разгазированной нефти в прозрачном сепараторе, т/к³.

2.2.3.II. Обозначив концентрацию углеводородов в исходной нефти по i_n , компонент через Q_i (i_n), последний наиболее тяжелый компонент, содержащийся в пробах газа, отобранных на технологических сепараторах), получим:

$$Q_1 = \sum_1^n Z_i, \quad \%, \text{ вес} \quad (I2)$$

Тогда концентрация "остатка" углеводородов в исходной нефти будет составлять

$$Q_2 = 100 - \sum_1^n Z_i, \quad \%, \text{ вес} \quad (I3)$$

2.2.3.I2. После расчета компонентного состава исходной нефти по всем отобранным пробам определяют "массовый" (в массовых единицах) газовый фактор для:

а) первой ступени сепарации

$$\Gamma_{P-I}^m = 10 \left(\frac{Q_1^I \cdot Q_2^m}{Q_2^I} - \frac{Q_1^m \cdot Q_2^m}{Q_2^m} \right), \quad \text{кг/т} \quad (I4)$$

б) для второй ступени сепарации

$$\Gamma_{P-II}^m = 10 \left(\frac{Q_1^I \cdot Q_2^m}{Q_2^I} - Q_2^m \right), \quad \text{кг/т} \quad (I5)$$

Тогда суммарный газовый фактор будет равен:

$$\Gamma_{P-I,II}^m = 10 \left(\frac{Q_1^I \cdot Q_2^m}{Q_2^I} - Q_1^m \right), \quad \text{кг/т}, \quad (I6)$$

где верхние индексы I, II, III соответствуют отобранным пробам нефти в скважине, после первой ступени сепарации, после второй ступени сепарации.

Примечание: Аналогично определяют "массовый" газовый фактор и при многоступенчатой сепарации.

2.2.3.13. Пересчитывают "массовый" газовый фактор на "объемный" (в объемных единицах) по формулам:

а) для первой ступени сепарации

$$\Gamma_{PI}^V = 24,04 \cdot \frac{\Gamma_{PI}^m}{M_I} \quad , \text{ ст. м}^3/\text{т} \quad (17)$$

б) для второй ступени сепарации

$$\Gamma_{PII}^V = 24,04 \cdot \frac{\Gamma_{PII}^m}{M_{II}} \quad , \text{ ст. м}^3/\text{т} \quad (18)$$

2.2.3.14 Молекулярные массы газа после соответствующей ступени сепарации M_I , M_{II} определяют по формулам:

$$M_I = \frac{100}{\sum_i \frac{q_i^I}{M_i}} \quad ; \quad M_{II} = \frac{100}{\sum_i \frac{q_i^{II}}{M_i}} \quad (19 \text{ и } 20)$$

где q_i^I , q_i^{II} - концентрации i -го углеводорода, соответственно, в пробах газа первой и второй ступеней сепарации, % вес;

M_i - молекулярная масса соответствующего компонента газа.

2.2.4. Компонентный газовый фактор определяют умножением газового фактора на молярную долю компонентов в газе соответствующей ступени сепарации.

Результаты оформляют в виде таблицы 4.1.

2.2.5. По методу института "Синиинп" в результате исследования глубинных проб нефти, отобранных с разных участков объекта разработки, с учетом данных о системе разработки и способах эксплуатации скважин определяют компонентный состав пластовой нефти.

Примечание: Отбор и исследование глубинных проб нефти осуществляют в соответствии с инструкциями к соответствующей аппаратуре и по известным методикам.

2.2.5.1. На каждой ступени сепарации отбирают пробы нефти и газа и определяют компонентный состав отобранных проб в соответствии с требованиями ГОСТ 13379-67.

Примечание: 1. При отборе проб следует придерживаться требований ГОСТ 14920-69 и ГОСТ 2517-69 и рекомендаций, изложенных в приложении 2.1.

2. В каждой точке отбирают не менее 3-х проб.

2.2.5.2. Компонентный состав газонасыщенной нефти рассчитывают по результатам ее разгазирования при стандартных условиях и последующего хроматографического анализа.

Примечание: При проведении хроматографических исследований необходимо принимать специальные меры по устранению возможного влияния обводненности нефти на результаты анализа компонентного состава.

2.2.5.3. По компонентному составу нефти и газа на каждой ступени сепарации определяют:

- среднее содержание i -того компонента в нефти после соответствующей ступени сепарации

$$x_i = \sum_{k=1}^n \frac{x_{ki}}{n} \quad ;$$

- среднее содержание i -го компонента в газе после соответствующей ступени сепарации

$$y_i = \sum_{k=1}^n \frac{y_{ki}}{n} \quad ,$$

где n - число параллельных анализов состава проб нефти и газа.

2.2.5.4. Рассчитывается коэффициент динамического распределения индивидуальных углеводородов между жидкой и газовой фазами:

$$K_{Di} = \frac{y_i}{x_i}$$

Примечание: Величина K_{Di} характеризует распределение i -го компонента в условиях установившегося процесса сепарации газа от нефти.

2.2.5.5. По аналогии с методикой расчета фазового распределения углеводородов в условиях термодинамического равновесия газовый фактор нефти по ступеням сепарации определяют путем решения уравнений фазовых концентраций в виде:

$$\sum_{i=1}^n y_i = \sum_{i=1}^n \frac{z_i K_{Di}}{1 + (K_{Di} - 1) \cdot V} = 1 \quad ;$$

$$\sum_{i=1}^n x_i = \sum_{i=1}^n \frac{z_i}{K_{Di} - (K_{Di} - 1) \cdot L} \quad ,$$

где V и L - мольные доли газовой и жидкой фаз, соответственно (при расчете на 1 моль смеси $V + L = 1$;

n - число компонентов данной системы.

При решении уравнений одним из методов последовательных приближений относительно V или L рассчитывают величину мольного газового фактора данной ступени сепарации:

$$r^M = \frac{V}{L}$$

2.2.5.6. Зная молекулярный вес нефти, разгазированной на данной ступени, рассчитывают газовый фактор данной ступени сепарации по формуле:

$$\Gamma_n = \frac{\Gamma^M \cdot 24,040 \cdot 10^3}{M_n}, \text{ ст. м}^3/\text{т}$$

где Γ_n - газовый фактор n -ой ступени сепарации;
 Γ^M - мольный газовый фактор.

2.2.5.7. При определении газового фактора многоступенчатой сепарации расчет ведут последовательно от I-й ступени к последующим, причем остав нефти, отсепарированной на n -ой ступени, служит исходным составом для расчета объема газа, выделявшегося на $(n + 1)$ -ой ступени.

2.2.5.8. Суммарный рабочий газовый фактор определяют как сумму газовых факторов по ступеням сепарации.

Примечание: 1. Расчеты могут выполняться на малых ЭКМ и существенно упрощаются в случае применения номограмм (Гужов А.М.) или ЭВМ любого класса. Результаты расчета включают определение:

- величины газового фактора (по ступеням сепарации и суммарного);
- плотности и молекулярного веса газа по ступеням сепарации;
- содержание группы C_6 + выш. в газах сепарации.

2. Пример ручного счета на малых ЭКМ приведен в табл. П.2.2.1, а алгоритм расчета газового фактора на ЭВМ ЕС-1040 приведен в приложении 2.3.

Таблица П-2.2.1.

Приближенный метод расчета величины газового фактора
(пример расчета)

Ком- понен- ты	Z_i	K_{Ai}	$K_{Ai}-1$	$\frac{Z_i}{K_{Ai}-1}$	$\frac{K_{Ai}}{K_{Ai}-1}$	$L = 0,710$		$L = 0,706$			Газовая фаза	
						$\frac{K_{Ai}}{K_{Ai}} - L$	X_i	$\frac{K_{Ai}}{K_{Ai}} - L$	X_i	$X_i L$	$Z_i - X_i L$	ψ_i
CO ₂	0,102	5,600	4,600	0,0222	1,217	0,507	0,044	0,511	0,04	0,028	0,074	0,25
N ₂	0,521	55,666	54,666	0,0095	1,018	0,308	0,031	0,312	0,03	0,021	0,50	1,70
C ₁	24,30	44,925	43,925	0,5532	1,023	0,313	1,767	0,317	1,75	1,235	23,065	78,45
C ₂	3,375	5,558	4,558	0,7404	1,219	0,509	1,454	0,513	1,44	1,016	2,359	8,02
C ₃	7,145	1,084	0,084	85,059	12,905	12,195	6,975	12,199	6,97	4,921	2,224	7,56
C ₄	1,534	0,500	-0,500	-3,068	-1,00	-1,710	-1,794	-1,706	1,81	1,278	0,256	0,87
C ₄	5,235	0,317	-0,683	-7,665	-0,464	-1,174	6,529	-1,170	6,55	4,624	0,611	2,08
C ₅	1,818	0,134	-0,866	-2,099	-0,155	-0,865	2,126	-0,861	2,43	1,716	0,102	0;35
C ₅	3,130	0,096	-0,904	-3,462	-1,106	-0,816	4,243	-0,812	4,26	3,007	0,123	0,42
C ₆₊	52,840	0,002	-0,998	-52,946	-0,002	-0,712	74,362	-0,708	74,72	52,752	0,088	0,30
							99,625		100,00	70,598	09,402	100,00

Z_i - состав исходной системы;

$$X_i = \frac{\frac{Z_i}{K_{Ai}-1}}{\frac{K_{Ai}}{K_{Ai}-1} - L} ; V+L=1$$

K_{Ai} - коэффициенты динамического распределения;

Принятый в расчетах молекулярный вес разгазированной нефти: $M_n = 214,6$

Величина газового фактора:

$$Гф = \frac{V \cdot 22,414 \cdot 10^3}{L \cdot M_n} = 43,5 \text{ ст.м}^3/\text{т}$$

$$V = 1 - L = 1 - 0,706 = 0,294$$

2.2.5.9. Относительная погрешность определения газового фактора по методу Симбиини определяется погрешностью хроматографического определения состава фаз и достоверностью отбора проб нефти и газа и по результатам лабораторных исследований не превышает $\pm 5\%$.

2.3. Определение рабочего газового фактора расчетом по константам фазового равновесия

2.3.1. Расчеты фазового равновесия многокомпонентных углеводородных смесей производят на основе уравнений материального баланса

$$\sum_{i=1}^n x_i = \sum_{i=1}^n \frac{\bar{z}_i}{K_i(1-L)+L} = 1 \quad (2.3.1)$$

$$\sum_{i=1}^n y_i = \sum_{i=1}^n \frac{K_i \bar{z}_i}{V(K_i - 1) + 1} = 1 \quad (2.3.2)$$

где: \bar{z}_i , y_i , x_i - мольная доля i -го компонента в составе исходной смеси, газовой и жидкой фаз, соответственно;

V ; L - мольная доля газовой и жидкой фаз, причем $V+L = 1$;

K_i - характеризует равновесное распределение i -го компонента между газовой и жидкой фазами и называется константой фазового равновесия.

Примечание: Определение констант производят, исходя из принципа давления схождения, с введением дополнительных корреляций, учитывающих влияние группового

и фракционного состава нефти.

2.3.2. При расчете сепарации нефти давление схождения ориентировочно выбирают равным 700 кгс/см². Если расчеты проводят при средних и высоких давлениях (выше 40-50 кгс/см²), а также при расчете процессов конденсации нефтяных газов и газоконденсатных смесей, для определения давления схождения используют методы определения критического давления.

2.3.3. При определении критического давления многокомпонентных углеводородных смесей, включая природные газоконденсатные и газонефтяные смеси, данную многокомпонентную систему рассматривают как псевдобинарную, состоящую из метана (или азота и метана) и остальных компонентов, свойства которых выражаются одни псевдокомпонентом C₂₊. Для компонента C₂₊ определяют средневесовую молекулярную массу по формуле^{*}

$$M_g = \frac{\sum_{i=2}^{n-2} Q_i \mu_i}{\sum_{i=2}^{n-2} Q_i}, \quad (2.3.3)$$

где Q_i - массовые доли компонентов и фракций;

μ_i - молекулярная масса компонентов и фракций.

В зависимости от средневесовой молекулярной массы критическое давление определяют по выражению, описывающему критические кривые бинарных смесей метана с нормальными парафиновыми углеводородами (рис. П-8).

$$P_{кр} = \rho \cdot M_g \cdot \bar{z} \quad (2.3.4)$$

^{*} При условии, что (n - 1)м компонентом является CO₂,
а n -ым компонентом - азот.

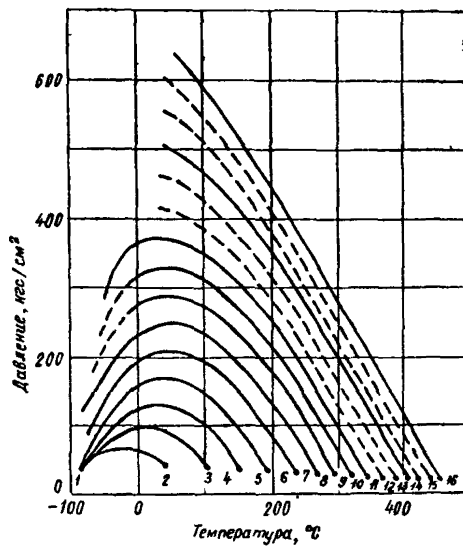


Рис. П-8. Критические кривые бинарных смесей метана (I) с нормальными парафиновыми углеводородами:

2 - с этаном; 3 - пропаном; 4 - бутаном; 5 - пентаном; 6 - гексаном; 7 - гептаном; 8 - октаном; 9 - нонаном; 10 - деканом; 11 - ундеканом; 12 - додеканом; 13 - тридеканом; 14 - тетрадеканом; 15 - пентадеканом; 16 - гексадеканом

В интервале давления от 150 до 600 кг/см², см

$$-40 < t < +40^{\circ} \text{ C}$$

$$\ell = 30; \quad \bar{c} = 66 - 0,833t + 0,0125t^2 - 0,0000417t^3,$$

а при $40 < t < 160^{\circ} \text{ C}$

$$\ell = 2,96 - 0,002t$$

$$\bar{c} = 51 - 0,475t + 0,00375t^2 \quad (2.3.5)$$

При давлениях ниже 150 кгс/см²

$$\ell = 2,17 + 0,0165t$$

$$\text{при } -60 < t < -20; \quad \bar{c} = -20 - 0,2t$$

$$\text{при } -20 < t < 20^{\circ} \text{ C}; \quad \bar{c} = 0,8t$$

2.3.4. Давление схождения определяют по составу равновесной жидкой фазы. Если в качестве исходного состава задан состав пластовой нефти, то давление схождения в первом приближении определяют исходя из этого состава.

Пример: для пластовой нефти, состав которой приведен в таблице 2.3.1, необходимо определить давление схождения при пластовых условиях. Пластовое давление $P = 350 \text{ кгс/см}^2$; пластовая температура $t_{\text{пл}} = 78^{\circ} \text{ C}$.

$$\frac{\sum_{i=2}^{i=7} q_i M_i}{\sum_{i=2}^{i=7} q_i} = \frac{159,71}{0,8546} = 186,9 \quad (2.3.5)$$

В уравнении (2.3.4) по уравнениям (2.3.5)

$$\ell = 2,804; \quad \bar{c} = 36,765.$$

Тогда $P_{\text{сх}} = 487,3 \text{ кгс/см}^2$.

2.3.5. При расчетах сепарации нефти константы равновесия газовых углеводородов, азота и сероводорода определяют по выражению:

Таблица 2.3.Г

Расчет средневесовой молекулярной массы
по составу пластовой нефти

Компоненты	m_i Мольные доли	g_i Массовые доли	M_i Молекулярная масса	$g_i M_i$
C_1	0,578	0,1423	16,04	
C_2	0,0736	0,0340	30,06	1,02
C_3	0,0563	0,0382	44,09	1,62
C_4	0,0274	0,0245	58,12	1,42
C_5	0,0260	0,0288	72,14	2,07
C_6	0,0230	0,0304	86,2	2,61
C_{7+}	0,2100	0,6987	216	150,91
2	0,0030	0,0130	28	
CO_2	0,0027	0,0180	44	

$$K_i = \frac{K_{oi}}{f_i^0}, \quad (2.3.6)$$

где K_{oi} - коэффициент Генри данного компонента;
 f_i^0 - летучесть в чистом виде при заданных P и T.

2.3.6. Летучесть чистого компонента определяют из соответствующих таблиц или рассчитывают по уравнению Редлиха-Квонга.

$$\lg f_i = Z - 1 - \lg(Z - BP) - \frac{A^2}{B} \ln\left(1 - \frac{BP}{Z}\right), \quad (2.3.7)$$

где

$$A = \frac{0,6541 \cdot T_{кв}^{1,25}}{T \cdot P_{кв}^{0,5}}; \quad B = \frac{0,0867 \cdot T_{кв}}{T \cdot P_{кв}}$$

Z - коэффициент сжимаемости, который определяется из уравнения

$$Z^3 - Z^2 - (PB^2 + B - A^2)PZ - A^2BP^2 = 0 \quad , \quad (2.3.9)$$

$P_{кр}$, $T_{кр}$ - критические параметры газового компонента в чистом виде.

2.3.7. Коэффициент Генри определяют из нижеследующих выражений:

а) для метана

$$\lg K_0 = \lg l_0 - 0,1091 \hat{K} \quad (2.3.10)$$

где K_0 - коэффициент Генри;

\hat{K} - характеристический фактор;

l_0 - коэффициент, зависящий от температуры;

при $0 > t > - 50^\circ \text{C}$

$$l_0 = 4470 + 3,6t$$

при $100 > t > 0^\circ \text{C}$

(2.3.11)

$$l_0 = 4470 + 27,5t - 0,125t^2$$

при $150 < t < 100^\circ \text{C}$

$$l_0 = 4810 + 11,6t$$

б) для этана в интервале температур $30-100^\circ \text{C}$

$$\lg K_0 = \lg \Psi - 0,084 \hat{K} \quad , \quad (2.3.12)$$

$$\text{где } \Psi = 247 + 6,18t$$

(2.3.13)

в) для пропана в интервале значений характеристического фактора

$\hat{K} = 11,4 + 13,5$ и температур от 30°C до 100°C

$$\lg K_0 = -0,02667\hat{K} + \lg(0,566t + 5,735) \quad (2.3.14)$$

г) для азота в интервале температур от -40°C до $+350^{\circ}\text{C}$; $\lg K_0 = 3,5915 - 0,0922\theta^2 - 0,0971\theta^{-2} +$

$$+ \frac{147,7}{T} - 0,6441\left(\frac{\hat{K}}{10}\right)^2, \quad (2.3.15)$$

где $\theta = \frac{T}{T_k}$, T - температура опыта, $^{\circ}\text{K}$,
 T_k - температура кипения растворителя, $^{\circ}\text{K}$.

д) для сероводорода

$$\lg K_0 = 2,12204 - 0,000495 T_k - 0,096850\theta + \frac{3230\hat{K}}{T^2} - \frac{1745450}{\hat{K} \cdot T^2} + \frac{97,52}{\hat{K}^2} \quad (2.3.16)$$

- для многокомпонентного растворителя:

$$\hat{K} = \sum_i^n q_i \hat{K}_i; \quad (2.3.17)$$

$$T_k = \sum_i^n q_i \cdot T_{ki}; \quad (2.3.18)$$

Примечание: Под растворителем в многокомпонентной смеси понимают равновесную углеводородную жидкую фазу без растворенного компонента и других более летучих компонентов. Например, для метана под растворителем понимают углеводородную часть равновесной жидкой фазы без метана, для этана - то же без этана и метана.

Характеристический фактор определяют из выражения:

$$\hat{K} = \frac{\sqrt[3]{T}}{0,8162(\rho_{40}^{20} + 0,083)}; \quad (2.3.19)$$

Таблица П-2.3.2

Коэффициенты уравнения регрессии	Этан	Пропан	i-Бутан	n-Бутан
α_0	3.1506	1.5614	1.4406	1.2659
α_1	-0,1461	-0,0679	-0,0980	-0,0993
α_2	0,00080	0,0118	0,0141	0,0156
α_3	-0,0006	-0,0006	-0,0005	0,0006
Мера идентичности	0,92	0,97	0,97	0,94
Коэффициент множественной корреляции	0,96	0,98	0,98	0,97

Таблица П-2.3.3

Коэффициенты уравнения регрессий без
средней температуры кипения фракции

Коэффициент уравнения регрессии	Этан	Пропан	i-Бутан	n-Бутан
α_0	3.0584	1.5131	1.3547	1.2346
α_1	-0.1461	-0,0679	-0,0980	-0,0993
α_2	0,0080	0,0118	0,0141	0,0156

Характеристический фактор нефтяной фракции может быть также определен по диаграмме Ватсона (рис. П-9).

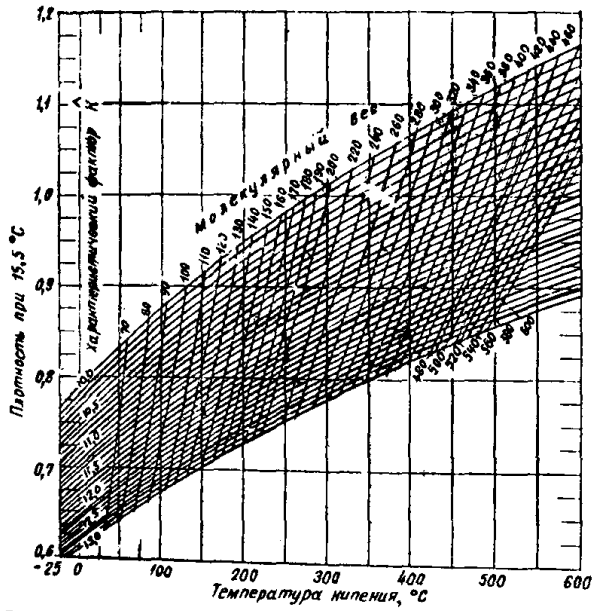


Рис. П-9. Соотношение между молекулярным весом, характеристическим фактором, плотностью и температурой кипения углеводородных фракций (диаграмма Уатсона)

где T - абсолютная температура кипения углеводорода или средне-
объемная температура кипения нефтяной фракции, °K;

$\rho_{40^{\circ}\text{C}}$ - плотность.

Аналогичные зависимости для коэффициентов Генри для этана, пропана и бутанов были получены на основе экспериментальных исследований растворимости перечисленных углеводородов в конденсатах и фракциях различного группового состава в интервале температур от минус 10 до плюс 30° C.

Полученное уравнение регрессии имеет вид:

$$\lg K_0 = a_0 + a_1 \hat{K} + a_2 t + a_3 t_K ; \quad (2.3.20)$$

где t_K - средняя температура кипения фракций, °C.

Так как влияние температуры кипения фракций на коэффициент Генри незначительно, то выражение принимает

$$\lg K_0 = a'_0 + a'_1 \hat{K} + a'_2 t . \quad (2.3.21)$$

Значение коэффициентов в уравнениях (2.3.20) и (2.3.21) приведены в таблицах П-2.3.2, П-2.3.3.

2.3.8. При повышенных и высоких давлениях для определения констант равновесия метана и азота используют выражение:

$$K_i = \frac{K_{oi}}{f_i^0} \cdot e^{B^P} + \left(1 - \frac{K_{oi}}{f_i^0} e^{B^P}\right) \left(\frac{P}{P_{сх}}\right)^n ; \quad (2.3.22)$$

Показатель степени для метана $n = 4$, для азота $n = 6$. Значения коэффициента "B" для метана выбирают из таблицы П-2.3.4. в зависимости от разности ($P_{сх} - K_0$) и температуры. Для азота зависимости коэффициента "B" от молекулярной массы и температуры приве-

Таблица П-2.3.4.

Значения коэффициентов В

Температура, °С	$P_{сх} - K_0, \text{ кгс/см}^2$									
	-100	-50	0	50	100	150	200	250	300	350
-40	-0,0043	-0,003	0,00185	0,0009	-0,0002	0,00015	0,0035	0,00045	0,0005	0,0005
-20	-0,0038	-0,0025	-0,0012	-0,0004	0,00015	0,0004	0,0006	0,0007	0,00075	0,00075
0	-0,0033	-0,002	-0,00067	0	0,0004	0,0005	0,00085	0,00093	0,00098	0,0010
20	-0,0028	-0,0014	-0,00015	0,00037	0,0007	0,0009	0,00108	0,00115	0,0012	0,00125
40	-0,0023	-0,000057	0,0003	0,00074	0,00100	0,00115	0,0013	0,00135	0,00142	0,00145
60	-0,00155	-0,0001	0,00055	0,00097	0,00125	0,00138	0,00148	0,00153	0,00157	0,0016
80	-0,001	0,00022	0,0008	0,00118	0,0014	0,00155	0,00167	0,0017	0,0017	0,0017
100	-0,000505	0,004	0,001	0,00135	0,00163	0,00167	0,00173	0,00175	0,00175	0,00175
120	-0,0003	0,0006	0,00122	0,0015	0,00165	0,00171	0,00174	0,00175	0,00175	0,00175
140	-0,00015	0,0007	0,00125	0,00155	0,00167	0,00173	0,00175	0,00175	0,00176	0,00175
160	0	0,00075	0,0013	0,00160	0,00169	0,00174	0,00175	0,00175	0,00175	0,00175
180	0,0001	0,0008	0,00135	0,00165	0,0017	0,00175	0,00175	0,00175	0,00175	0,00175

Л 89-1-53-60 Упр. 59

дены на рис. П-10. Молекулярную массу определяют по составу равновесной жидкой фазы по уравнению:

$$M = \sum_1^n q_i M_i .$$

- Примечание: 1. Анализ экспериментальных данных по константам равновесия этана, пропана и бутанов в природных газонефтяных смесях показал, что в области средних и высоких давлений их определение по атласу констант равновесия NGAА не приводит к большой погрешности.
2. Константы равновесия пентанов, гексанов и вышекипящих фракций конденсатов и нефтей зависят как от общего состава смеси в целом, так и от группового состава самой рассматриваемой фракции. Однако влиянием группового состава фракции можно пренебречь в тех случаях, когда в результате расчета процесса разгазирования нефти оценивают количество выделившегося газа. Так, например, расчеты процессов разгазирования нефтей и конденсатов показали, что замена константы равновесия n-гептана, константой равновесия - n-декана практически не оказывает влияния на количество выделившегося газа. В таких расчетах нефть и конденсат можно рассматривать как один компонент (фракция C₇₊), а константу равновесия этой фракции выбирают в зависимости от ее средней температуры кипения на основе графиков константы рав-

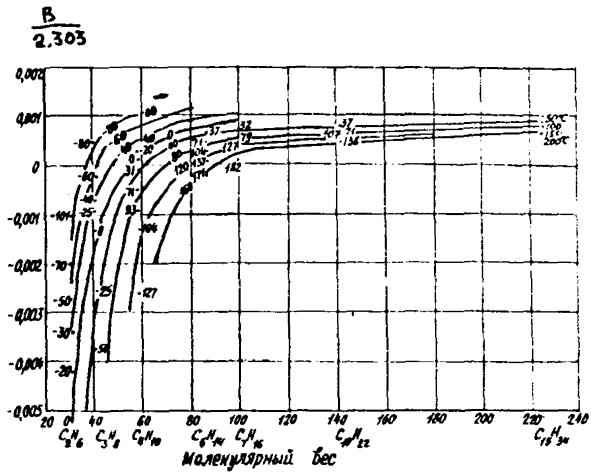


Рис. П-10. Зависимость коэффициента "В" при различных температурах от молекулярного веса углеводородов

новесия нормальных парафиновых углеводородов.

3. В том случае, когда необходимо оценить состав и количество легких фракций нефти и конденсата, переходящих в процессе разгазирования в газовую фазу, или оценить изменение свойств фаз, то нефть и конденсат в таких расчетах следует условно разбивать на ряд фракций, принимая, что каждая такая фракция сохраняет свой состав неизменным. Константы равновесия таких фракций можно выбирать в зависимости от среднеобъемной температуры кипения, пользуясь графиком или таблицами констант равновесия нормальных парафиновых углеводородов. Таблицы констант равновесия были составлены на основании графиков, приведенных в атласе констант равновесия.

В табл. П-2.3.5. приведены константы равновесия метана, этана, пропана, бутана, н-бутана, н-пентана, н-гексана, н-гептана, н-октана, н-ионана и н-декана для наиболее чисто используемого в нефтепромысловой практике значения давления схождения 350 кгс/см^2 .

2.3.9. Расчет фазовых равновесий газонефтяных и газоконденсатных смесей заключается в следующем:

Подготавливают исходные данные для расчета фазовых превращений, для чего должны быть известны:

- состав исходной пластовой смеси в мольных долях до компонента C_{5+} или C_{7+} включительно;
- разгонка фракций C_{5+} или C_{7+} и плотность каждой фракции.

Примечание: Тяжелую часть нефти (остаток после разгонки до 300°C) можно оценивать как один компонент смеси.

Таблица П-2.3.5

Таблица констант равновесия для компонента "метан"
при давлении схождения $P = 350,0$ кгс/см²

Темпе- рату- ра, °С :	Д а в л е н и е, ата									
	0,07	7,0	21,0	42,0	70,0	105,0	140,0	175,0	280,0	350,0
260,00	410,012	38,0005	13,0001	6,99995	4,19994	3,15001	2,50001	2,09996	1,3999	I
93,33	330,009	31,9999	11,4999	6,20004	3,99994	2,89996	2,40000	1,94998	1,3499	I
37,77	270,007	27,0003	9,99991	5,40001	3,49996	2,59999	2,09996	1,79999	1,2500	I
10,00	230,003	22,0003	7,99992	4,50004	3,00001	2,29997	1,89999	1,64999	1,1999	I
-17,76	210,002	18,0002	6,20004	3,49996	2,50001	1,89999	1,59996	1,46997	1,1499	I
-28,88	195,004	15,9999	5,40001	3,00001	2,09996	1,69997	1,44997	1,29999	1,0999	I
-39,98	188,005	15,0002	4,80003	2,55001	1,79999	1,42998	1,29999	1,17999	1,0499	I

Таблица констант равновесия для компонента "этан"
 при давлении схождения P = 350,0 кгс/см²

Темпе- ратура: °С	Д а в л е н и е, ата									
	0,07	7,0	21,0	42,0	70,0	105,0	140,0	175,0	280,0	350,0
260,00	180,005	19,9999	7,3004	4,19994	2,69999	2,09996	1,69997	1,49999	1,7799	I
204,44	160,001	16,9999	6,30006	3,60000	2,40000	1,89999	1,49999	1,39997	1,0999	I
148,87	130,003	13,9999	5,20001	2,89996	1,99996	1,59999	1,29999	1,99999	1,0499	I
93,33	100,000	9,99991	3,60000	2,09996	1,49999	1,19999	1,09999	1,02998	0,9900	I
82,22	93,0020	9,80000	3,39995	1,89999	1,39997	1,14998	1,04997	0,99001	0,0980	I
71,10	84,0006	8,80006	3,00001	1,69997	1,25000	1,04997	0,97001	0,95001	0,9600	I
60,00	75,0018	7,80002	2,69999	1,59996	1,14998	0,98000	0,92000	0,91001	0,9500	I
48,88	66,0011	6,79994	2,40000	1,39997	1,01999	0,89991	0,86996	0,88003	0,9400	I
37,77	56,0004	5,59995	2,09996	1,19999	0,90001	0,81000	0,79999	0,85000	0,9300	I
26,66	46,0003	4,99993	1,79999	1,04997	0,79999	0,75001	0,76000	0,79999	0,9099	I
15,54	39,0005	3,99994	1,49999	0,90001	0,70000	0,68000	0,70000	0,76000	0,8900	I
4,43	31,9999	3,29999	1,19999	0,76000	0,60001	0,60001	0,63999	0,70000	0,8800	I
-6,65	24,0004	2,50001	1,00009	0,63001	0,52000	0,54000	0,60001	0,67000	0,8600	I
-17,76	18,0002	1,99996	0,79999	0,52000	0,45999	0,48000	0,54000	0,60001	0,8200	I
-28,88	13,0002	1,49999	0,63999	0,41999	0,38000	0,41999	0,48000	0,56000	0,8100	I
-39,98	9,8000	1,09999	0,48000	0,33999	0,31498	0,37000	0,44000	0,53000	0,7830	I

ЛР-У4 РД 89-1-58-50

Таблица констант равновесия для компонента "пропан"
 при давлении сжатия $P = 350,0 \text{ кгс/см}^2$

Температура, °С	Д а в л е н и е, ата									
260,00	100,00200	10,200I	4,89996	2,89996	1,99996	1,59996	1,34999	1,19999	1,0499	I
204,44	95,0020	9,00007	3,60000	2,19999	1,59996	1,29999	1,09999	1,02998	1,0000	I
148,87	70,0006	6,99995	2,79996	1,64999	1,19999	0,9000I	0,9000I	0,8900I	0,9000	I
137,77	65,0012	6,39992	2,5000I	1,49999	1,09999	0,9100I	0,85000	0,85000	0,8900	I
126,66	58,0004	6,00005	2,29997	1,39997	1,02998	0,8800I	0,79999	0,79999	0,8800	I
115,54	54,0009	5,4000I	2,09996	1,29999	0,98000	0,79999	0,76000	0,7500I	0,8700	I
104,44	48,0010	4,80003	1,89999	1,09999	0,84000	0,7200I	0,70000	0,71000	0,8600	I
93,33	42,000I	3,99994	1,59996	0,9900I	0,76000	0,68000	0,65000	0,70000	0,8500	I
82,22	35,000I	3,7000I	1,39997	0,8900I	0,68000	0,6000I	0,6000I	0,67000	0,8400	I
71,10	30,0005	3,1000I	1,19999	0,7300I	0,6000I	0,55000	0,54000	0,6000I	0,8300	I
60,00	24,0004	2,59999	1,00999	0,62000	0,51000	0,50000	0,52000	0,59000	0,8200	I
48,88	19,9999	2,09996	0,8200I	0,52000	0,44000	0,44000	0,49000	0,55000	0,8100	I
37,77	15,9999	1,69997	0,70000	0,45999	0,38000	0,39999	0,4605I	0,51000	0,7999	I
26,66	12,000I	1,39997	0,54000	0,34999	0,31000	0,34999	0,39999	0,49000	0,7800	I
15,54	9,600II	1,04997	0,44000	0,27999	0,26000	0,30000	0,36000	0,45000	0,7600	I
4,43	7,40006	0,79999	0,33000	0,22000	0,20999	0,25000	0,33600	0,39999	0,7300	I
-6,65	5,59995	0,6000I	0,25000	0,16999	0,16999	0,20999	0,27000	0,36000	0,7200	I
-17,76	3,80000	0,39999	0,16999	0,13000	0,13000	0,16999	0,25000	0,33000	0,7000	I
-28,88	2,5000I	0,27999	0,12000	0,09000	0,09999	0,13999	0,19999	0,28999	0,6599	I
-39,98	1,59996	0,18000	0,17899	0,06099	0,07599	0,11000	0,15999	0,25000	0,6489	I

Таблица констант равновесия для компонента "азот"
 при давлении схождения $P = 350,0 \text{ кгс/см}^2$

Темпе- ратура; °C	Д а в л е н и е, ата									
	0,07	7,0	21,0	42,0	70,0	105,0	140,0	175,0	280,0	350,0
260,00	659,960	89,1276	18,1973	10,9649	7,24445	5,01192	3,65081	3,16230	1,4454	I
104,50	899,951	100,002	51,2874	19,9530	11,7491	7,41319	5,12866	3,80192	1,7782	I
37,77	1000,02	118,003	43,002	23,0000	13,7999	8,90012	6,39992	4,69996	2,0999	I
10,00	800,016	98,0015	35,0001	18,0002	11,0001	6,89994	4,89998	3,60000	1,6999	I
-17,76	650,022	80,0004	28,0000	13,9999	8,39993	5,50002	3,89999	3,00001	1,4999	I
-28,88	590,021	70,0006	24,0004	12,0001	7,20005	4,69996	3,39995	2,59999	1,3999	I
-39,98	540,017	62,0014	20,9999	10,6000	6,30006	4,19994	3,10001	2,40000	1,3599	I

Таблица констант равновесия для компонента "Изо-Бутан" при давлении
схождения $P = 350,0 \text{ кгс/см}^2$

И

Температура, С	Д а в л е н и е, а т а									
	0,07	7,0	21,0	42,0	70,0	105,0	140,0	175,0	280,0	350,0
260,00	76,0015	8,20003	3,49996	2,14996	1,59996	1,29999	1,14998	1,04997	1,0000	I
232,22	64,0002	6,99995	3,00001	1,89999	1,39997	1,02991	1,00000	0,98000	0,9500	I
204,44	55,0010	6,00005	2,50001	1,54999	1,19999	1,00000	0,90001	0,79999	0,9000	I
176,66	43,0002	4,99993	2,09996	1,29999	1,00000	0,85000	0,79999	0,79999	0,8800	I
148,87	37,0007	4,40001	1,69997	1,07999	0,79999	0,71000	0,70000	0,70000	0,8400	I
137,77	33,0004	3,89999	1,59996	0,99001	0,76000	0,67000	0,66000	0,65000	0,8300	I
126,66	30,0005	3,49996	1,39997	0,89001	0,68999	0,60001	0,60000	0,62000	0,8100	I
115,54	27,0003	3,10001	1,25000	0,79000	0,60001	0,56000	0,56000	0,59000	0,7999	I
104,44	23,0000	2,69999	1,06999	0,67000	0,52000	0,50000	0,50000	0,55000	0,7800	I
93,33	19,9999	2,29997	0,90001	0,58000	0,45999	0,44000	0,48000	0,52000	0,7600	I
82,22	16,2001	1,89999	0,79000	0,48000	0,39999	0,39000	0,44000	0,49000	0,7400	I
71,10	13,3001	1,64999	0,63001	0,39999	0,33999	0,34999	0,39999	0,45000	0,7100	I
60,00	10,9000	1,29999	0,52000	0,33000	0,28999	0,31000	0,34999	0,41999	0,7000	I
48,88	8,59995	0,98000	0,41000	0,27000	0,25000	0,27000	0,30000	0,39999	0,6899	I
37,77	6,79994	0,78000	0,31999	0,22000	0,20999	0,24000	0,27999	0,34999	0,6800	I
26,66	4,99993	0,54000	0,24000	0,18000	0,16999	0,20999	0,24000	0,33999	0,6400	I
15,54	3,70001	0,39999	0,18000	0,13500	0,13999	0,18000	0,19999	0,30000	0,6099	I
4,43	2,50001	0,27999	0,12500	0,09799	0,10499	0,13999	0,15999	0,27000	0,6000	I
-6,65	1,74997	0,19000	0,09000	0,06999	0,07899	0,11000	0,13999	0,24000	0,5700	I
-17,76	1,14998	0,13000	0,06000	0,05000	0,05500	0,07999	0,13000	0,20999	0,5400	I
-28,88	0,70000	0,07400	0,03699	0,03199	0,03999	0,06899	0,11000	0,19000	0,5200	I
-39,98	0,41000	0,04399	0,02299	0,01999	0,02599	0,05000	0,09000	0,15999	0,5000	I

Таблица констант равновесия для компонента "Н-бутан" при давлении схождения $P = 350,0 \text{ кгс/см}^2$

Стр. 98 РДЗ9-1-33-80

Температура, С	Д а в л е н и е, а т а									
	0,07	7,0	21,0	42,0	70,0	105,0	140,0	175,0	280,0	350,0
260,00	65,0012	7,40006	3,00001	1,99996	1,49999	1,19999	1,09999	0,99001	0,9500	I
232,22	55,0010	6,29948	2,69999	1,69997	1,29999	1,04997	0,96001	0,90001	0,9000	I
204,44	46,0003	5,20001	2,19999	1,39997	1,08998	0,90001	0,86000	0,82001	0,8800	I
176,66	37,0007	4,40001	1,85000	1,19999	0,90001	0,79000	0,73001	0,72001	0,8100	I
148,87	31,0005	3,49996	1,49999	0,95001	0,73001	0,63999	0,60001	0,63001	0,7999	I
137,77	27,0003	3,19995	1,39997	0,87000	0,66000	0,58000	0,56000	0,59000	0,7800	I
126,66	24,0004	2,79996	1,19999	0,74001	0,58000	0,52000	0,52000	0,57000	0,7600	I
115,54	20,9999	2,40000	1,01999	0,63999	0,50000	0,47000	0,49000	0,52000	0,7500	I
104,44	17,4999	1,99999	0,84000	0,53000	0,44000	0,41999	0,44000	0,50000	0,7400	I
93,33	15,0002	1,69997	0,70000	0,45000	0,37000	0,38000	0,39999	0,45999	0,7300	I
82,22	12,0001	1,39997	0,58000	0,39000	0,33000	0,33999	0,36000	0,42999	0,7100	I
71,10	9,99991	1,14998	0,48000	0,31000	0,27000	0,28999	0,33000	0,39999	0,7000	I
60,00	8,10001	0,92000	0,39000	0,26000	0,22999	0,26000	0,30000	0,37000	0,6899	I
48,88	6,39992	0,73001	0,31001	0,20999	0,19000	0,22000	0,26000	0,34999	0,6800	I
37,77	4,89998	0,56000	0,24000	0,16999	0,16999	0,19999	0,25000	0,31999	0,6600	I
26,66	3,60000	0,39999	0,18000	0,13500	0,13000	0,16999	0,22000	0,27999	0,6000	I
15,54	2,59999	0,27999	0,13000	0,09999	0,10899	0,13999	0,19000	0,25000	0,5800	I
4,43	1,69997	0,19999	0,09399	0,07200	0,07800	0,10899	0,15999	0,24000	0,5400	I
-6,65	1,09999	0,13000	0,06000	0,05000	0,05799	0,08099	0,13000	0,19000	0,5200	I
-17,76	0,70000	0,08099	0,03900	0,03399	0,03899	0,06000	0,09999	0,16999	0,5000	I
-28,88	0,41999	0,04599	0,02499	0,02199	0,02799	0,04800	0,08299	0,13999	0,4599	I
-39,98	0,24000	0,02699	0,01549	0,01449	0,01799	0,03399	0,06599	0,12000	0,4500	I

Таблица констант равновесия для компонента "ИЗО-ПЕНТАН"
при давлении схождения P = 350 кгс/см²

Темпе- ратура, с	Д а в л е н и е , а т а									
	0,07	7,0	21,0	42,0	70,0	105,0	140,0	175,0	280,0	350,0
260,00	44,0008	5,40001	2,34997	1,49999	1,09999	0,95001	0,89001	0,84000	0,8800	I
232,22	37,0007	4,59996	1,94998	1,25000	0,99001	0,82001	0,78000	0,74001	0,7999	I
204,44	30,0005	3,49996	1,54999	1,00000	0,79999	0,71000	0,70000	0,68000	0,7900	I
193,33	28,0000	3,29999	1,39997	0,92000	0,74001	0,66000	0,63999	0,63999	0,7700	I
182,21	24,9999	3,00001	1,29999	0,87000	0,68999	0,60999	0,60001	0,60001	0,7500	I
171,11	22,0003	2,69999	1,14998	0,78000	0,62000	0,56000	0,54000	0,55000	0,7400	I
160,00	19,9999	2,40000	1,04997	0,70000	0,56000	0,51000	0,50000	0,52000	0,7200	I
148,87	17,4999	2,09996	0,94000	0,63000	0,50000	0,45000	0,44000	0,48000	0,7000	I
137,77	15,0002	1,79999	0,79999	0,55000	0,44000	0,41000	0,41999	0,45000	0,6899	I
126,66	12,4999	1,59996	0,70000	0,45999	0,38000	0,36000	0,37000	0,41999	0,6800	I
115,54	10,4999	1,29999	0,58000	0,38000	0,31999	0,31000	0,33999	0,39000	0,6600	I
104,44	9,00007	1,09999	0,48000	0,31000	0,27800	0,27000	0,30000	0,34999	0,6399	I
93,33	7,30004	0,90001	0,38000	0,25000	0,22000	0,22999	0,27000	0,33000	0,6200	I
82,22	6,00005	0,70000	0,30000	0,20999	0,19000	0,19999	0,24000	0,29500	0,6099	I
71,10	4,80003	0,54000	0,24000	0,16500	0,15000	0,17499	0,22200	0,27000	0,6000	I
60,00	3,60000	0,41999	0,18500	0,13000	0,12049	0,15000	0,19000	0,25500	0,5900	I
48,88	2,69999	0,31999	0,13999	0,10500	0,10499	0,14000	0,16999	0,22999	0,5800	I
37,77	1,94998	0,22999	0,11000	0,08199	0,08800	0,11000	0,15000	0,20999	0,5400	I
26,66	1,29999	0,16999	0,07999	0,06300	0,06799	0,09100	0,13000	0,19000	0,5200	I
4,43	0,60001	0,00720	0,03799	0,03199	0,02799	0,05799	0,09000	0,13999	0,4800	I
-17,76	0,22000	0,02599	0,01399	0,01299	0,01699	0,02799	0,05399	0,09999	0,4400	I
-39,98	0,06200	0,00719	0,04390	0,00449	0,00639	0,01399	0,03199	0,06999	0,3999	I

Таблица констант равновесия для компонента "Н-ПЕНТАН"
при давлении схождения P = 350,0 кгс/см²

Темпе- ратура С	Д а в л е н и е , а т а									
	0,07	7,0	21,0	42,0	70,0	105,0	140,0	175,0	280,0	350,0
260,00	42,000I	4,89998	2,14996	1,39937	1,05998	0,9000I	0,8200I	0,79999	0,8400	I
232,22	33,0004	3,99994	1,74997	1,14998	0,9000I	0,76000	0,71000	0,70000	0,7999	I
204,44	27,0003	3,19995	1,39997	0,92000	0,7200I	0,65000	0,62000	0,62000	0,7800	I
193,33	24,9999	2,89996	1,29999	0,86000	0,66000	0,6000I	0,58000	0,59000	0,7600	I
182,2I	22,0003	2,59999	1,19999	0,78000	0,62000	0,55000	0,54000	0,55000	0,7400	I
171,1I	19,9999	2,40000	1,05998	0,70000	0,56000	0,50000	0,50000	0,51003	0,7200	I
160,00	18,5002	2,09996	0,9600I	0,63999	0,50000	0,45999	0,45000	0,47000	0,7000	I
148,87	15,9999	1,89999	0,94000	0,56000	0,44000	0,41000	0,39999	0,44000	0,6800	I
137,77	13,000I	1,59996	0,7300I	0,49000	0,39999	0,36000	0,37000	0,39999	0,6700	I
126,66	11,4999	1,39997	0,6000I	0,39999	0,33000	0,31000	0,33000	0,36500	0,6500	I
115,54	9,80000	1,19999	0,50000	0,33000	0,27999	0,27000	0,28999	0,33999	0,6300	I
104,44	7,99992	0,9600I	0,39999	0,26000	0,22999	0,22999	0,26000	0,31000	0,6000	I
93,33	6,60002	0,7500I	0,31999	0,21499	0,19498	0,19000	0,22999	0,27999	0,5900	I
82,22	5,10005	0,6000I	0,25000	0,16999	0,15500	0,16999	0,20999	0,26000	0,5700	I
71,10	3,89999	0,48000	0,19999	0,13500	0,12049	0,14499	0,19000	0,23999	0,5500	I
60,00	3,0000I	0,34999	0,15000	0,10499	0,10499	0,12500	0,15999	0,22200	0,5300	I
48,88	2,14996	0,27000	0,12000	0,08399	0,08599	0,10499	0,13999	0,19999	0,5100	I
37,77	1,59996	0,19000	0,08899	0,06599	0,06999	0,08899	0,12000	0,18000	0,5000	I
26,66	1,04997	0,13000	0,06300	0,05000	0,05599	0,07229	0,11000	0,15999	0,4700	I
4,43	0,41999	0,05199	0,02799	0,02449	0,02999	0,04800	0,07799	0,12000	0,4500	I
-17,76	0,15500	0,01799	0,01019	0,00959	0,01299	0,02099	0,07700	0,03999	0,3999	I
-39,98	0,03799	0,00499	0,00319	0,00309	0,00439	0,00899	0,01999	0,04800	0,3499	I

Стр. 100 РД 39-1-353-80

Таблица констант равновесия для компонента "Гексан"
при давлении схождения P = 350,0 кгс/см²

Темпе- ратура С	Д а в л е н и е , а т а									
	0,07	7,0	21,0	42,0	70,0	105,0	140,0	175,0	280,0	350,0
260,00	24,9982	3,34998	1,52968	1,01999	0,79999	0,70000	0,66000	0,63999	0,7000	I
232,22	19,9990	2,69999	1,19999	0,79999	0,64997	0,58000	0,56000	0,56000	0,6600	II
204,44	16,9983	2,09996	0,92000	0,62000	0,50000	0,45999	0,45000	0,47000	0,6200	II
193,33	15,0005	1,85000	0,82001	0,55000	0,45999	0,41999	0,41999	0,42999	0,6000	II
182,21	12,9989	1,64999	0,73001	0,49000	0,41000	0,38000	0,39000	0,39999	0,5900	II
171,11	11,0003	1,46997	0,63999	0,42999	0,36000	0,33999	0,34999	0,37000	0,5600	II
160,00	9,80000	1,21997	0,55000	0,37000	0,31500	0,30000	0,31000	0,33500	0,5400	II
148,87	8,59995	1,00000	0,45999	0,31999	0,27000	0,26000	0,27500	0,30000	0,5200	II
137,77	6,99995	0,83000	0,38000	0,27000	0,22999	0,22500	0,24000	0,27500	0,4800	II
126,66	5,79995	0,70000	0,31500	0,22000	0,19000	0,19000	0,20999	0,24449	0,4599	II
115,54	4,59996	0,54000	0,24499	0,16999	0,15000	0,15999	0,18000	0,22000	0,4400	II
104,44	3,54996	0,41999	0,19500	0,13500	0,12000	0,13200	0,15999	0,19999	0,4299	II
93,33	2,79996	0,32500	0,15000	0,10499	0,09700	0,11000	0,13500	0,16999	0,4199	II
82,22	2,09996	0,25000	0,11199	0,07999	0,07700	0,09199	0,12000	0,15999	0,4100	II
71,10	1,49999	0,18000	0,08299	0,06000	0,06200	0,07700	0,10400	0,14299	0,3999	II
60,00	1,09999	0,13000	0,06000	0,04499	0,04800	0,06399	0,09000	0,12500	0,3900	II
48,88	0,79000	0,09199	0,04299	0,03399	0,03699	0,05299	0,07700	0,11299	0,3800	II
37,77	0,53000	0,06499	0,03099	0,02599	0,03099	0,04399	0,06599	0,09999	0,3700	II
26,66	0,31000	0,04049	0,02099	0,01869	0,02399	0,03599	0,05699	0,09000	0,3600	II
4,43	0,10899	0,01599	0,00949	0,00919	0,01199	0,02099	0,03699	0,06599	0,2809	II
-17,76	0,03399	0,00539	0,00349	0,00349	0,00479	0,00930	0,02099	0,04399	0,2700	II
-39,98	0,00699	0,00119	0,00089	0,00098	0,00159	0,00374	0,01099	0,02799	0,2299	II

Таблица констант равновесия для компонента "Гептан"
при давлении схождения P = 350,0 кгс/см²

Упр. 102 РД 39 I 858-80

Температура, С	Д а в л е н и е , ага									
	0,07	7,0	21,0	42,0	70,0	105,0	140,0	175,0	280,0	350,0
260,00	20,9994	240000	1,11998	0,76000	0,62000	0,54000	0,52000	0,52000	0,6099	I
232,22	15,0005	1,85000	0,83000	0,56000	0,45999	0,41999	0,41000	0,41999	0,5600	I
204,44	11,0003	1,37000	0,60001	0,39999	0,33000	0,31000	0,31500	0,33000	0,5000	I
193,33	9,39996	1,27997	0,51000	0,33999	0,28999	0,27500	0,27999	0,30000	0,4599	I
182,21	7,99992	1,00000	0,44000	0,28999	0,25000	0,24000	0,25000	0,27000	0,4500	I
171,11	6,60002	0,85000	0,37000	0,24000	0,20999	0,20999	0,22000	0,24499	0,4400	I
160,00	5,40001	0,70000	0,30000	0,20500	0,18000	0,18399	0,19999	0,22000	0,4299	I
148,87	4,50001	0,56000	0,24000	0,16999	0,15000	0,15500	0,16999	0,19999	0,3900	I
137,77	3,70001	0,45000	0,19500	0,13799	0,12400	0,13000	0,14600	0,17499	0,3800	I
126,66	2,89996	0,34999	0,15300	0,11000	0,09999	0,10499	0,12500	0,15400	0,3600	I
115,54	2,14996	0,26500	0,11800	0,08599	0,07999	0,08800	0,10699	0,13799	0,3399	I
104,44	1,59996	0,19999	0,09000	0,06599	0,06399	0,07200	0,09100	0,12000	0,3300	I
93,33	1,19999	0,14499	0,06599	0,05000	0,05000	0,59000	0,07700	0,10200	0,3100	I
82,22	0,90001	0,10499	0,04800	0,03699	0,03799	0,04800	0,06599	0,09199	0,2809	I
71,10	0,62000	0,07299	0,03399	0,02699	0,02899	0,03899	0,05499	0,07999	0,2799	I
60,00	0,41999	0,05000	0,02399	0,01949	0,02199	0,03099	0,04599	0,06999	0,2700	I
48,88	0,2600	0,03399	0,01669	0,01399	0,01649	0,02499	0,03899	0,06200	0,2600	I
37,77	0,15999	0,02149	0,01099	0,00999	0,01299	0,01999	0,03249	0,05399	0,2500	I
26,66	0,09999	0,01379	0,00739	0,00679	0,00909	0,01499	0,02699	0,04969	0,2299	I
4,43	0,03299	0,00469	0,00299	0,00309	0,00439	0,00799	0,01699	0,03399	0,2099	I
-17,76	0,00779	0,00118	0,00082	0,00095	0,00159	0,00349	0,00829	0,01999	0,1900	I
-39,98	0,00124	0,00024	0,00018	0,00025	0,00049	0,00139	0,00399	0,00999	0,1800	I

Таблица констант равновесия для компонента "ОКТАН"
при давлении схождения $P = 350,0$ кгс/см²

Температура, °C	Д а в л е н и е , а т а									
	0,07	7,0	21,0	42,0	70,0	105,0	140,0	175,0	280,0	350,0
260,00	13,9993	1,69997	0,76000	0,52000	0,42999	0,39000	0,38500	0,39000	0,5000	I
232,22	10,2001	1,25000	0,55000	0,36000	0,30000	0,27999	0,27999	0,29500	0,4400	I
204,44	7,30004	0,86000	0,36500	0,24502	0,20400	0,19999	0,20500	0,22000	0,3700	I
193,33	6,09993	0,70000	0,31000	0,20400	0,17299	0,16999	0,17700	0,19500	0,3499	I
182,21	5,10005	0,58000	0,24499	0,16999	0,14499	0,14000	0,16999	0,16999	0,3399	I
171,11	4,19994	0,47000	0,19999	0,13599	0,12000	0,12000	0,13300	0,15000	0,3300	I
160,00	3,39995	0,37000	0,15999	0,10899	0,09600	0,09999	0,11000	0,13000	0,3000	I
148,87	2,75000	0,28999	0,12199	0,08499	0,07700	0,08199	0,09499	0,11800	0,2799	I
137,77	2,04999	0,22500	0,09600	0,06799	0,06200	0,06799	0,08199	0,10200	0,2700	I
126,66	1,49999	0,16599	0,07299	0,05399	0,05000	0,05599	0,06899	0,09000	0,2500	I
115,54	1,07999	0,12000	0,05399	0,04099	0,03899	0,04499	0,05799	0,07999	0,2400	I
104,44	0,78000	0,08699	0,03999	0,02999	0,03599	0,03699	0,04899	0,06999	0,2099	I
93,33	0,55000	0,06200	0,02949	0,02199	0,02299	0,02949	0,03999	0,05599	0,2050	I
82,22	0,37000	0,42099	0,01999	0,01599	0,01749	0,02349	0,03399	0,05000	0,1900	I
71,10	0,24000	0,02849	0,01399	0,01149	0,01299	0,01899	0,02799	0,04399	0,1850	I
60,00	0,15000	0,01849	0,00949	0,00799	0,00979	0,01499	0,02299	0,03699	0,1800	I
48,88	0,09999	0,01199	0,00639	0,00559	0,00719	0,01169	0,01899	0,03099	0,1749	I
37,77	0,06000	0,00859	0,00419	0,00384	0,00539	0,00899	0,01549	0,02599	0,1699	I
26,66	0,03599	0,00489	0,00279	0,00269	0,00389	0,00679	0,01299	0,02399	0,1650	I
4,43	0,01499	0,00149	0,00100	0,00109	0,00161	0,00319	0,00729	0,01599	0,1399	I
-17,76	0,00279	0,00038	0,00029	0,00035	0,00057	0,00129	0,00324	0,00799	0,1200	I
-39,98	0,00037	0,00006	0,00005	0,00007	0,00014	0,00069	0,00199	0,00199	0,8190	I

Таблица констант равновесия для компонента "НОНАН"
при давлении сжигания P = 350,0 кгс/см²

Тем- пера- тура	Д а в л е н и е , а т а									
	0,07	7,0	21,0	42,0	70,0	105,0	140,0	175,0	280,0	350,0
260,00	9,90002	1,19999	0,53000	0,36000	0,28999	0,27999	0,275000	0,28500	0,3900	I
232,22	7,20005	0,91001	0,34999	0,22999	0,19000	0,18300	0,19000	0,20500	0,3399	I
204,44	4,69996	0,52000	0,22000	0,14499	0,12500	0,12000	0,13000	0,14499	0,2700	I
193,33	3,80000	0,41999	0,18000	0,13000	0,09999	0,09999	0,11000	0,13000	0,2600	I
182,21	3,10001	0,33500	0,14199	0,09399	0,08199	0,08199	0,09300	0,11000	0,2400	I
171,11	2,50001	0,27000	0,11299	0,07599	0,06599	0,06799	0,07599	0,09399	0,2299	I
160,00	1,94998	0,20500	0,08699	0,06000	0,05299	0,05499	0,06499	0,08199	0,2149	I
148,87	1,44997	0,15500	0,06599	0,04599	0,04199	0,04399	0,05399	0,06999	0,1900	I
137,77	1,09999	0,11499	0,05000	0,03599	0,03299	0,03649	0,04599	0,06000	0,1800	I
115,54	0,55000	0,06000	0,02649	0,01999	0,01949	0,02299	0,03099	0,04399	0,1599	I
104,44	0,39002	0,04099	0,01899	0,01459	0,01459	0,01829	0,02599	0,03799	0,1399	I
82,22	0,15999	0,01799	0,00869	0,00739	0,00819	0,01129	0,01749	0,02799	0,1300	I
60,00	0,06000	0,00749	0,00389	0,00349	0,00439	0,00679	0,01149	0,01999	0,1149	I
48,00	0,03699	0,00469	0,00259	0,00239	0,00314	0,00529	0,00929	0,01649	0,1100	I
37,77	0,02249	0,00289	0,00169	0,00159	0,00224	0,00409	0,00739	0,01399	0,0999	I
26,66	0,01249	0,00166	0,00107	0,00109	0,00159	0,00319	0,00639	0,01190	0,0979	I
15,54	0,00659	0,00099	0,00067	0,00069	0,00101	0,00229	0,00489	0,00999	0,0960	I
4,43	0,00320	0,00052	0,00036	0,00400	0,00061	0,00144	0,00349	0,00759	0,0900	I
-6,65	0,00149	0,00026	0,00019	0,00022	0,00036	0,00084	0,00219	0,00539	0,0839	I
-17,76	0,00065	0,00011	0,00009	0,00011	0,00021	0,00049	0,00124	0,00319	0,0779	I
-28,88	0,00026	0,00006	0,00005	0,00006	0,00010	0,00027	0,00069	0,00199	0,0219	I
-40,00	0,00012	0,00002	0,00002	0,00003	0,00006	0,00012	0,00035	0,00149	0,0199	I

Таблица констант равновесия для компонента "Декан" при
давлении схождения $P = 350,0 \text{ кгс/см}^2$

Температура, °C	Д а в л е н и е, а т а									
	0,07	7,0	21,0	42,0	70,0	105,0	140,0	175,0	280,0	350,0
260,00	7,40006	0,81000	0,36000	0,24000	0,19999	0,19000	0,19999	0,20999	0,3300	I
232,22	4,89998	0,52000	0,22000	0,14699	0,12299	0,12000	0,13000	0,14299	0,2799	I
204,44	3,10001	0,31000	0,13000	0,08800	0,07500	0,07500	0,08399	0,09600	0,2200	I
193,33	2,50001	0,25000	0,10799	0,07200	0,06000	0,06000	0,06899	0,08299	0,1999	I
182,21	1,89999	0,19500	0,08399	0,05599	0,04800	0,04899	0,05799	0,06999	0,1900	I
171,11	1,44997	0,15000	0,06499	0,04399	0,03799	0,03899	0,04699	0,06000	0,1699	I
160,00	1,09999	0,11499	0,05000	0,03549	0,02899	0,03099	0,03899	0,05100	0,1599	I
148,87	0,83000	0,08399	0,03599	0,02549	0,02299	0,02499	0,03099	0,04199	0,1500	I
137,77	0,57000	0,06000	0,02099	0,01899	0,01699	0,01999	0,02599	0,03599	0,1399	I
115,54	0,27999	0,02899	0,01299	0,00979	0,00979	0,01199	0,01699	0,02599	0,1049	I
104,44	0,18500	0,01999	0,00909	0,00699	0,00739	0,00939	0,01399	0,02099	0,1010	I
82,22	0,07700	0,00799	0,00399	0,00329	0,00389	0,00559	0,00899	0,01499	0,0799	I
60,00	0,02699	0,00314	0,00169	0,00159	0,00199	0,00339	0,00599	0,01099	0,0759	I
48,88	0,01609	0,00189	0,00109	0,00104	0,00149	0,00254	0,00459	0,00849	0,0620	I
37,77	0,00959	0,00114	0,00071	0,00073	0,00109	0,00189	0,00359	0,00699	0,0600	I
26,66	0,00519	0,00059	0,00039	0,00045	0,00071	0,00139	0,00279	0,00519	0,0590	I
15,54	0,00279	0,00031	0,00023	0,00027	0,00044	0,00087	0,00189	0,00399	0,0519	I
4,43	0,00142	0,00017	0,00013	0,00016	0,00027	0,00055	0,00119	0,00290	0,0449	I
-6,65	0,00069	0,00014	0,00010	0,00011	0,00015	0,00018	0,00079	0,00169	0,0399	I
-17,76	0,00031	0,00004	0,00003	0,00005	0,00007	0,00015	0,00043	0,00109	0,0350	I
-28,88	0,00014	0,00002	0,00001	0,00002	0,00004	0,00007	0,00018	0,00075	0,0299	I
-40,00	0,00006	0,00001	0,00000	0,00001	0,00001	0,00004	0,00009	0,00015	0,0249	I

Для него должны быть известны плотность и молекулярная масса. На основании этих данных по диаграмме Ватсона (рис. 10) определяют характеристический фактор.

Для определения состава пластовой смеси необходимо иметь следующие данные:

- пластовый газовый фактор - $\Gamma_{пл}$ ст.м³/т;
- плотность газа при 20° С и 760 мм рт. ст. - ρ_r^0 ;
- состав газа, растворенного в нефти, % объёмные;
- плотность дегазированной нефти - ρ_n , г/см³;
- молекулярный вес дегазированной нефти - Мн.д.

а) определяют вес газа, приходящегося на 1 т дегазированной нефти (весовой газовый фактор).

$$G_r = \frac{0,9317 \Gamma_{пл} \rho_r}{1000} \quad (2.3.23)$$

б) определяют весовые доли газа и нефти по формулам:

$$q_r = \frac{G_r}{G_r + 1} \quad (2.3.24)$$

$$q_n = \frac{1}{G_r + 1} \quad (2.3.25)$$

в) определяют молекулярную массу пластовой нефти

$$M_{н.пл.} = \frac{1}{\frac{q_r}{M_r} + \frac{q_n}{M_n}} \quad (2.3.26)$$

где

$M_r = 24,04$, а ρ_r - молекулярная масса газа дегазации.

Примечание: Если молекулярная масса дегазированной нефти не была определена экспериментально, то ее можно вычислить (при известном фракционном составе нефти и известном содержании селикагелевых смол и асфальтенов) по следующему уравнению^{к)}:

$$M_{н.д} = 319,25 + 643,45 \rho_n - 13,096 X_2 - 0,114 X_3 + 0,371 X_4 + 2,2442 X_5, \quad (2.3.27)$$

- где ρ_n - плотность дегазированной нефти;
 X_2 - отношение объемного выхода фракций нефти, выкипающих в пределах 100-200° С, к объемному выходу фракции, выкипающих в пределах 200-300° С;
 X_3 - выход фракций, выкипающих в пределах Н.К. - 300° С, в % объемных на нефть;
 X_4, X_5 - содержание на нефть селикагелевых смол и асфальтенов, соответственно в % весовых.

Средняя погрешность определения молекулярной массы по уравнению составляет около $\pm 5\%$.

г) Мольные доли газа и нефти определяют по формулам:

$$m_r = \frac{g_r}{M_r} \cdot M_{н.пл} \quad (2.3.28) \quad m_n = \frac{g_n}{M_n} M_{н.пл} \quad (2.3.29)$$

д) Умножают мольную долю газа (m_r) на состав газа (% объемных), растворенного в нефти, и получают процентное содержание газовых компонентов в составе пластовой нефти, а к пентанам и вышекипящим (C_5+) прибавляют умноженную на 100 мольную долю нефти (M_n) и получают состав пластовой нефти.

^{к)} формула (2.3.27) получена Мосиной А.А.

Примечание: В зависимости от постановки задачи при расчете процесса разгазирования нефти ее рассматривают либо как один компонент - фракцию C_{7+} , либо разделяют на ряд фракций. При расчете фазовых превращений нефтяных газов и газоконденсатных смесей такое разделение желательно производить независимо от постановки задачи. Фракцию C_{5+} или C_{7+} целесообразно разбивать на пять фракций. По средней температуре кипения и плотности каждой фракции определяют по диаграмме Ватсона (рис. П-9) ее молекулярную массу и характеристический фактор.

2.3.10. Пересчитывают объемные доли каждой фракции в весовые доли по формуле:

$$q_i = \frac{z_i \rho_i}{\sum_{i=1}^e z_i \rho_i} \quad , \quad (2.3.30)$$

где z_i - объемная доля i -ой фракции;
 ρ_i - удельный вес i -ой фракции;
 q_i - весовая доля i -ой фракции;
 i - порядковый номер фракции (изменяется от 1 до e);
 e - число фракций, на которые разделяют компонент C_{5+} или C_{7+} .

2.3.11. Молярную долю каждой фракции в составе компонента C_{5+} или C_{7+} определяют по формуле:

$$m_i = \frac{q_i M}{M_i} \quad , \quad (2.3.31)$$

где кажущаяся молекулярная масса фракции C_{5+} или C_{7+} равна:

$$M = \frac{1}{\sum_{i=1}^e \frac{g_i}{M_i}}, \quad (2.3.32)$$

где M_i - мольная доля i -той фракции.

2.3.12. Определяют в мольных долях содержание фракций в составе пластового газа. Для этого умножают мольную долю компонента C_{5+} или C_{7+} на мольные доли каждой фракции.

2.3.13. Расписывают состав исходной системы. При этом принимают следующую последовательность компонентов; 1-й компонент - метан, 2-й компонент - этан, 3-й компонент - пропан, 4-й компонент - изобутан, 5-й компонент - н-бутан, 6-й компонент - изопентан, 7-й компонент - н-пентан или первая фракция компонента C_{5+} и т.д. CO_2 ставят на предпоследнее место, а азот - на последнее место. Если в состав исходной системы входят сероводород и гелий, то их записывают после азота.

2.3.14. Для каждого компонента должны быть известны его мольная доля и молекулярная масса.

2.3.15. Для компонентов, начиная со второго и кончая $n-2$, должны быть известны характеристические факторы \hat{K} . При этом принимают, что для метана $\hat{K} = 18,5$, этана $\hat{K} = 14,5$, пропана 14, бутана 13,5, н-пентана - 13,07, н-гексана - 12,84, для остальных - по диаграмме Ватсона (рис. П-9).

2.3.16. Для компонентов, начиная с третьего, необходимо знать их плотность. Для пропана он равен - 0,5077, для бутанов - изо - 0,5631, Н - 0,5844, для н-пентана - 0,6312, для н-гексана - 0,6640. Плотность остальных компонентов определяют экспериментально. Кажущийся удельный вес азота принимают равным 0,808 г/см²,

а CO_2 - $0,827 \text{ г/см}^2$. Все плотности дают при $t = 15,56^\circ \text{С}$ и 1 ата.

2.3.17. Задаётся ориентировочным значением давления схождения. При этом можно руководствоваться следующим: если производят расчет разгазирования нефти в пластовых условиях, то давление схождения определяют по ее исходному составу описанным выше способом, при расчете того же процесса в поверхностных условиях при низких давлениях давление схождения может быть принято постоянным и равным 700 кгс/см^2 . Если производят расчет фазовых превращений газоконденсатной смеси, то давление схождения может быть принято на 10-20% выше пластового давления.

2.3.18. В первом приближении в соответствии с выбранным давлением схождения определяют при заданных P и T константы равновесия всех входящих в смесь компонентов, пользуясь атласом констант равновесия. Выбор констант равновесия фракций конденсата осуществляют с помощью полинома первой степени по методу наименьших квадратов в виде

$$\lg K_i = A \cdot T_{\text{кип}} + B \quad (2.3.33)$$

Исходной информацией для полинома служат выбранные логарифмы констант равновесия парафиновых углеводородов, начиная с n-пентана и их температуры кипения.

2.3.19. По уравнению:

$$\sum_{i=1}^n (y_i - x_i) = \sum_{i=1}^n \frac{z_i (K_i - 1)}{V (K_i - 1) + 1} \quad ; \quad (2.3.34)$$

рассчитывают составы равновесных газовой и жидкой фаз и их количественное соотношение. Расчет можно производить одним из методов последовательных приближений.

2.3.20. Пересчитывают молярные составы фаз в весовые по формуле.

$$\begin{aligned} q_{i,r} &= y_i \frac{M_i}{M_r} ; \\ q_{i,j} &= x_i \frac{M_i}{M_j} ; \end{aligned} \quad (2.3.35)$$

где

$$\begin{aligned} M_j &= \sum_{i=1}^n x_i \cdot M_i ; \\ M_r &= \sum_{i=1}^n y_i \cdot M_i ; \end{aligned} \quad (2.3.36)$$

2.3.31. Определяют давление схождения в соответствии с описанной выше методикой по уравнениям (2.3.4) и (2.3.5).

2.3.22. Рассчитывают константы равновесия метана и азота, для чего определяют характеристический фактор компонента C_2+ по формуле:

$$K_{C_2+} = \frac{\sum_{i=2}^{n-2} q_{i,j} \cdot \hat{K}_i}{\sum_{i=2}^{n-2} q_{i,j}} . \quad (2.3.37)$$

и характеристический фактор и температуру кипения компонента C_{T+} по формулам:

$$K_{C_{T+}} = \frac{\sum_{i=1}^{n-2} q_{i,j} \cdot \hat{K}_i}{\sum_{i=1}^{n-2} q_{i,j}} . \quad (2.3.38)$$

$$T_{\text{клтп}} C_{i+} = \frac{\sum_{i=1}^{n-2} q_i \cdot T_{\text{клтп}}}{\sum_{i=1}^{n-2} q_{i,j}} ; \quad (2.3.39)$$

и по уравнениям (2.3.10), (2.3.15), (2.3.37)
(2.3.11), (2.3.19), (2.3.39)

находят K_{C_1} и K_{N_2} .

2.3.23. В соответствии с определенным значением давления схождения выбирают константы равновесия остальных компонентов.

2.3.24. По уравнению (2.3.34) рассчитывают состав фаз во втором приближении и снова определяют давление схождения и константы равновесия метана и азота. Сравнивают эти значения с аналогичными данными, полученными в предыдущем приближении. Если расхождение по мольной доле газа составляет более заданного % отклонения, то расчет повторяют, исходя из последних значений $P_{\text{сх}}$,

K_{C_1} , K_{N_2} и констант равновесия остальных компонентов. Расчет ведут до тех пор, пока расхождение не будет меньше заданной погрешности.

2.3.25. Если производят расчет процесса контактного разгазирования нефти, то исходя из полученного из расчета значения мольной доли газовой фазы, определяют газовый фактор, т.е. количество газа в м^3 (при $P = 760$ мм рт. ст. и $t = 20^\circ \text{C}$), которое выделяется на одну тонну пластовой нефти по формуле:

$$\Gamma_{\text{пл}} = \frac{24040 V}{M_{\text{ж}}^0} , \text{ и} \quad (2.3.40)$$

газовый фактор по отношению к равновесной жидкой фазе

$$\Gamma_{(P,t)}^P = \frac{24040 \cdot V}{M_{\text{ж}}(P,t)}, \quad (2.3.41)$$

где $M_{\text{ж}}^0$, $M_{\text{ж}}(P,t)$ - молекулярная масса исходной пластовой нефти и после частичного разгазирования при расчетных условиях P и t .

Газовый фактор по отношению к дегазированной нефти приближенно можно определить по формуле:

$$\Gamma_{(P,t)} = \frac{24040 \cdot V}{M_{\text{ж}C_5^+}^0}, \quad (2.3.42)$$

где C_5^+ - мольная доля C_5^+ в пластовой нефти, $M_{\text{ж}C_5^+}$ - молекулярная масса, C_5^+ .

Для более точного определения значения газового фактора по отношению к дегазированной нефти проводят расчет равновесного разделения исходной нефти при условии:

$$P = 1,0333 \text{ кгс/см}^2 \quad t = 20^\circ \text{ C и рассчитывают}$$

$$\Gamma_{(P,t)}^I = \frac{24040}{L' \cdot M_{\text{ж}}'}, \quad (2.3.43)$$

где L' и $M_{\text{ж}}'$ - мольная доля дегазированной нефти и ее молекулярный вес.

2.3.26. При расчете дифференциального разгазирования нефти задаются интервалом давления ΔP . Проводят расчет разгазирования на первой ступени при $P_1 = P_{\text{нас}} - \Delta P$.

Состав нефти, полученный на I-й ступени, является исходным

составом для второй ступени при $P_2 = P_{нас} - 2 \Delta P$ и т.д.

Тогда число молей нефти, получаемой на "i" ступени, равно

$$N_{ж,i} = L_i \cdot N_{ж,i-1} \quad , \quad (2.3.44)$$

где L_i - мольная доля жидкости для i ступени;

i - порядковый номер ступени;

i - 1, 2, 3, ..., m ;

m - общее число ступеней. Число молей газа, выделившегося на "i" ступени, равно

$$N_{г,i} = V_i \cdot N_{ж,i-1} \quad , \quad (2.3.45)$$

где V_i - мольная доля газа, полученного на i - ступени;

$N_{ж,i-1}$ - число молей жидкости, полученной на предыдущей ступени.

Газовые факторы на каждой ступени по отношению к жидкости предыдущей и данной ступени определяют по формулам:

$$\Gamma_P^{(i-1)} = \frac{24040 \cdot V_i}{M_{ж,i-1}} \quad , \quad \Gamma_P^i = \frac{24040 \cdot V_i}{L_i \cdot M_{ж,i}} \quad . \quad (2.3.46)$$

Газовые факторы на каждой ступени по отношению к исходному сырому конденсату и дегазированной нефти определяют по формулам:

$$\Gamma_{P,i}^{(0)} = \frac{24040 \cdot N_{г,i}}{M_{ж}} \quad (2.3.47)$$

$$\Gamma_P = \frac{24040 \cdot N_{г,i}}{L_m \cdot N_{ж,m-1} \cdot M_{ж,m}}$$

2.3.27. Расчет процесса разгазирования нефти в поверхностных условиях в системе промысловых трапов проводят аналогично расчету дифференциальной дегазации.

В качестве исходной смеси, подаваемой в газосепаратор I-ой ступени, берут состав пластовой нефти. Для газосепаратора II ступени исходной является нефть, полученная в газосепараторе I ступени и т.д.

В качестве примера в табл. П-2.3.6 приведены исходный состав пластовой нефти и результаты расчета ее трехступенчатой дегазации.

2.3.28. Расчеты фазовых превращений в процессах разгазирования газонефтяных смесей ввиду их сложности следует проводить на электронно-вычислительных машинах.

Блок-схемы выбора констант равновесия и расчеты фазовых превращений газонефтяных и газоконденсатных систем в сепарационных установках приведены на рис. П-11 и П-12.

2.4. Определение рабочего газового фактора расчетом по эмпирическим зависимостям института Гипрвостокнефть

2.4.1. Данный метод позволяет определить газовый фактор, общий и по ступеням сепарации, без оценки качественной характеристики газа.

2.4.2. Расчет может быть выполнен для различных температур на I ступени сепарации и для 20⁰ С на последующих ступенях.

2.4.3. Исходными данными для расчета являются свойства пластовой нефти и выделившегося при однократном ее разгазировании газа и нефти, в том числе:

Таблица П-2.3.6

Компо- ненты	: Состав: I ст. сепарации			: II ст. сепарации P=2,5 $\frac{\text{кгс}}{\text{см}^2}$: III ст. сепарации	
	: исход- ной	: P=6 $\frac{\text{кгс}}{\text{см}^2}$ t=30°С		: t=15°С		: P=1,05 $\frac{\text{кгс}}{\text{см}^2}$ t=15°С	
	: жидко- сти	: Состав в молярных долях:		: Газ		: Нефть	
		: газа	: нефти	: газа	: нефти	: газа	: нефти
C ₁	0,274	0,847733	0,19310	0,802363	0,008430	0,585342	0,002594
C ₂	0,021	0,050875	0,008340	0,074243	0,007424	0,139926	0,006083
C ₃	0,045	0,065836	0,035206	0,086242	0,034496	0,190901	0,032913
C ₄	0,042	0,027571	0,048370	0,030146	0,048623	0,067800	0,048429
C ₅	0,019	0,004449	0,024719	0,004250	0,023003	0,010061	0,025154
Ф ₁	0,055	0,002362	0,078741	0,001915	0,079806	0,004350	0,080571
Ф ₂	0,121	0,001077	0,173763	0,000775	0,176166	0,001512	0,177932
Ф ₃	0,079	0,000094	0,114664	0,000052	0,116256	0,000099	0,117430
Ф ₄	0,344	0,000004	0,496881	-	0,503784	-	0,508879
Г _р		56,69		1,75		1,25	
М ³ /т							

Пластовая температура, $t_{пл.}$, °C;

Давление насыщения при температуре пласта, $P_{нас.}$, кг/см²(абс);

Газовый фактор однократного разгазирования, $\Gamma_{пл.}$, км³/т;

Плотность нефти при пластовых условиях, $\rho_{пл.}$, г/см³;

Плотность разгазированной нефти, ρ_0 , г/см³;

Относительная плотность (по воздуху) газа

однократного разгазирования, γ_0 ;

Содержание азота в газе однократного
разгазирования, N_{N_2} , % мол.

Содержание метана в газе однократного
разгазирования N_{C_1} , % мол.

давление по всем ступеням сепарации P_n кг/см² (абс)

Температура сепарации t , °C.

2.4.4. Давление насыщения пластовой нефти при температуре сепарации I ступени определяют из выражения:

$$P_{нас_t} = P_{нас} + K(t - t_{пл})$$

где

$$K = \frac{\Gamma_{пл} (N_{C_1} - 0,8N_{N_2})}{7018 + 0,9157\Gamma_{пл} (N_{C_1} - 0,8N_{N_2})}$$

2.4.5. Газовый фактор первой ступени при различных давлениях и 20° определяют из выражения:

$$\Gamma_i = \Gamma_{пл} \left[\alpha_1 \left(1 - \frac{\lg P}{\lg P_{нас}^{20}} \right) + (1 - \alpha_1) \left(1 - \frac{\lg P}{\lg P_{нас}^{20}} \right)^2 \right],$$

где $\alpha = 5,242 - 4,06 \gamma_0 \cdot \rho_0$.

2.4.6. Плотность (по воздуху) газа первой ступени сепарации определяют из выражения:

$$\gamma_{\text{I}} = \gamma_0 - b_1 \frac{\lg P}{\lg P_{\text{нас}}^{20}} - (0,38 - b_1) \left(\frac{\lg P}{\lg P_{\text{нас}}^{20}} \right)^2,$$

где $b_1 = 1,05 - 0,0036 \rho_0 \Gamma_{\text{пл}}$.

2.4.7. Газовый фактор второй ступени при атмосферном давлении и температуре 20° С рассчитывают по формуле:

$$\Gamma_{\text{II}} = \Gamma_{\text{пл}} \left[a_2 \frac{\lg P}{\lg P_{\text{нас}}^{20}} + (1 - a_2) \left(\frac{\lg P}{\lg P_{\text{нас}}^{20}} \right)^2 \right],$$

$$a_2 = 364 \gamma_0 \rho_0 - 3,316.$$

2.4.8. Относительную плотность (по воздуху) газа второй ступени определяют по формуле

$$\gamma_{\text{II}} = \gamma_0 \left\{ 1 + b_2 \left[\frac{\lg P}{\lg P_{\text{нас}}^{20}} - \left(\frac{\lg P}{\lg P_{\text{нас}}^{20}} \right)^2 \right] \right\},$$

где $b_2 = 0,0175 \rho_0 \Gamma_{\text{пл}} - 0,653 \cdot 10^{-4} (\rho_0 \Gamma_{\text{пл}})^2$.

2.4.9. Плотность нефти после двухступенчатого разгазирования до атмосферного давления при 20° С определяют по уравнению:

$$\rho_{\text{II}} = \rho_0 \left\{ 1 - C_2 \left[\frac{\lg P}{\lg P_{\text{нас}}^{20}} - \left(\frac{\lg P}{\lg P_{\text{нас}}^{20}} \right)^2 \right] \right\},$$

где $C_2 = 0,0065 + 0,00045 \rho_0 \Gamma_{\text{пл}}$.

2.4.10. Расчет многоступенчатой сепарации проводят по этим же формулам. При этом нефть после I ступени сепарации рассматривают как новую исходную смесь, давление насыщения принимают равным давлению на I ступени сепарации, а параметры пластовой нефти

γ_0 , ρ_0 и $\Gamma_{\text{пл}}$ заменяют соответственно на γ_{II} , ρ_{II} и Γ_{II} .

2.4.6. Расчет повторяют необходимое число раз в зависимости от заданного количества ступеней сепарации.

МЕТОДИКИ ОПРЕДЕЛЕНИЯ РЕСУРСОВ НЕФТЯНОГО ГАЗА
ПРИ РАЗРАБОТКЕ ЗАЛЕЖЕЙ НА РЕЖИМЕ РАСТВОРЕННОГО
ГАЗА

I. Определение ресурсов нефтяного газа на основе
гидродинамических расчетов процесса разработки
залежи

I.1. Гидродинамические расчеты процесса разработки залежей на режиме растворенного газа основаны на известном приближенном методе последовательной смены стационарных состояний. Согласно этому методу, расчеты показателей процесса разделяют на два этапа: I - расчеты зависимостей "давление-насыщенность" и "газовый фактор-давление" на непроницаемом контуре; II - расчет показателей во времени.

I.2. Искомые зависимости определяют из решения системы следующих двух уравнений:

$$G_i = \left[\frac{\tilde{\Gamma}_\Phi - S(P_{i-1})}{\beta(P_{i-1})} G_{i-1} - (1 - G_{i-1}) \frac{\rho_r(P_{i-1})}{\rho_{r,0}} + \frac{\rho_r(P_i)}{\rho_{r,0}} \right] \times \\ \times \left[\frac{\tilde{\Gamma}_\Phi - S(P_i)}{\beta(P_i)} - \frac{\rho_r(P_i)}{\rho_{r,0}} \right]^{-1}, \quad (2.1)$$

$$\tilde{\Gamma}_\Phi = \psi(\tilde{G}) \frac{\mu_n(\tilde{P})}{\mu_r(\tilde{P})} \beta(\tilde{P}) \frac{\rho_r(\tilde{P})}{\rho_{r,0}} + S(\tilde{P}), \quad (2.2)$$

где P - давление, кгс/см²;
 G - нефтенасыщенность;
 μ - вязкость, спз;
 β - объемный коэффициент нефти;

S - объемная растворимость газа и нефти;

ρ - плотность, г/см³;

Γ - газовый фактор, м³/м³;

Ψ - отношение фазовых проницаемостей для газа и нефти

$$\Psi = \frac{k_r}{k_n}; \quad k_r = k \cdot \bar{k}_r, \quad k_n = k \cdot \bar{k}_n;$$

$\rho_{г,0}$ - плотность газа при нормальных условиях (давление

$$P = 760 \text{ мм.рт.ст.}, \quad T = 20^\circ\text{C});$$

k - абсолютная проницаемость, дарси;

\bar{k}_r, \bar{k}_n - относительные фазовые проницаемости.

Примечание:

Индексы "н" и "г" означают соответственно "нефть" и "газ"; индекс i - порядковый номер момента времени, для которого определена данная величина. Знак \sim над символом обозначает усреднение за интервал времени $t_{i-1} \div t_i$; тогда

$$\bar{p} = \frac{P_i + P_{i-1}}{2}, \quad \bar{G} = \frac{G_i + G_{i-1}}{2} \quad (2.3)$$

Расчет зависимости $G(P)$ и газового фактора $\tilde{\Gamma}_f$ по формулам (2.1), (2.2) предполагает знание отношения фазовых проницаемостей $\Psi = \frac{k_r}{k_n}$ как функции насыщенности G , а также физических свойств нефти и газа в зависимости от давления. Эти данные следует определять из экспериментов.

Примечание:

1. Физические свойства нефти и газа - плотность и вязкость, объемный коэффициент нефти и растворимость в ней газа определяют путем исследования глубинных проб нефти.

2. Эксперименты по определению фазовых проницаемостей сле-

дует проводить в условиях близких к пластовым, т.е. на кернях нефти, при давлении и температуре данного конкретного месторождения.

В формулах (2.1) и (2.2) величины P_{i-1} и G_{i-1} являются известными; известно также давление P_i , величину которого задают. Усредненное давление вычисляют по формуле (2.3). Неизвестные G_i , $\tilde{\Gamma}_\phi$, $\tilde{\theta}$ определяют путем решения системы уравнений (2.1), (2.2) и (2.3) (второе уравнение). Решение ищут методом итерации.

1.3. Порядок расчета следующий:

а) при заданных начальных величинах $\sqrt{P} = P_0$ по экспериментальным зависимостям определяют значения $\beta(P_0)$, $\rho_r(P_0)$, $S(P_0)$.

б) задают падение давления от P_{i-1} до P_i и вычисляют значение среднего по формуле (2.3);

в) для значений давления P_i и \tilde{P} по экспериментальным зависимостям определяют соответствующие значения величин $\mu_n, \mu_r, \beta, \rho_r, S$, входящие в формулы (2.1) и (2.2);

г) задают пробное значение искомой величины G_i удовлетворяющее неравенству $G_i \leq G_{i-1}$ *)

д) по формуле (2.3) вычисляют усредненное значение насыщенности $\tilde{\theta}$, для которого определяют соответствующее значение величины $\Psi = \Psi(\tilde{\theta})$ по экспериментальной зависимости $\Psi(\tilde{\theta})$.

е) по формуле (2.2) вычисляют значение газового фактора $\tilde{\Gamma}_\phi$.

ж) по формуле (2.1) вычисляют новое значение искомой величины G_i .

Примечание: Если разность между пробным и новополученным значением величины G_i превосходит допустимую погрешность, то для нового значения повторяют все расчеты по п.п. д)-ж). Такие

*) Расчетная практика показывает, что при равных интервалах по давлению в качестве пробного значения следует брать $G_i = 2G_{i-1} - G_{i-2}$ при $i > 2$; при $i=1$ - берут $G_i = G_0$

повторения продолжают до тех пор, пока различие двух последовательных значений G_i не станет меньше допустимой погрешности.

1.4. Расчеты показателей процесса во времени в зависимости от характера исходных данных, возможны 2 варианта расчета.

1.4.1. Задано давление на забое P_c .

а) Продолжительность интервала времени $\Delta t_i = t_i - t_{i-1}$, в течение которого давление на непроницаемом контуре снижается от P_{i-1} до P_i , рассчитывают по формулам:

$$\Delta t_i = \frac{\pi}{2} h \cdot m \cdot z_k^2 \left(\frac{1}{q_{н,i-1}} + \frac{1}{q_{н,i}} \right) \left[\frac{G_{к,i-1}}{\beta(P_{к,i-1})} - \frac{G_{к,i}}{\beta(P_{к,i})} \right], \quad (2.4)$$

$$q_{н,i} = \frac{2\pi kh}{l_n} \frac{z_k}{z_c^*} (P_{к,i} - P_c) \cdot \varphi(P_{ср,i}), \quad (2.5)$$

$$P_{ср,i} = \frac{P_{к,i} + P_c}{2}, \quad (2.6)$$

$$\varphi(P_{ср,i}) = \frac{\bar{k}_n(G_{ср,i})}{(\beta \mu_n)_{P=P_{ср,i}}}. \quad (2.7)$$

где $q_{н,i}$ - дебит нефти, см³/сек ,

$P_{ср,i}$ и $G_{ср,i}$ - среднепластовые давление и насыщенность,

$P_{к,i}$ и $G_{к,i}$ - давление и насыщенность на непроницаемом контуре в момент времени t_i ;

\bar{k}_n - относительная фазовая проницаемость для нефти;

h - мощность пласта, см;

m - пористость;

z_k и z_c^* - радиус непроницаемого контура и приведенный радиус скважины, см.

б) значения величин $P_{кп}$ и $\Theta_{кп}$ связаны зависимостью $\Theta(P)$, расчеты которой описаны в пункте 1.3;

в) значение среднепластовой насыщенности $\Theta_{ср,п}$ в момент времени $t = t_n$ определяют из соотношения:

$$\Psi(\Theta_{ср,п}) = \frac{[\Gamma_{ф,п} - S(P_{ср,п})] \mu(P_{ср,п})}{(\mu_n) \beta \cdot \rho_r} \cdot \rho_{r,0} \cdot \quad (2.8)$$

г) добыча нефтяного газа за промежуток времени Δt_i (сек) составляет

$$\Delta Q_{г,i} = \frac{1}{2} (q_{г,i-1} + q_{г,i}) \cdot \tilde{\Gamma}_ф \cdot \Delta t_i, \text{ см}^3. \quad (2.9)$$

д) полная продолжительность процесса и полная добыча нефтяного газа с момента начала разработки рассчитывают по формулам:

$$t_i = t_{i-1} + \Delta t_i; \quad Q_{г,i} = Q_{г,i-1} + \Delta Q_{г,i};$$

$$(i = 1, 2, \dots; \quad t_0 = 0; \quad Q_{г,0} = 0) \quad (2.10)$$

Примечание: В формуле (2.9) величина Γ_f известна из расчетов, описанных в п.1.3.

Аналогично рассчитывают и текущее значение газового фактора $\Gamma_{ф,п}$ в момент времени $t = t_n$, входящее в формулу (2.8); для этого в формулу (2.2) вместо усредненных значений давления \tilde{P} и насыщенности $\tilde{\Theta}$ нужно подставить их текущие значения P_n и Θ_n на непроницаемом контуре (индекс "к" здесь стёршен):

$$\Gamma_{ф,п} = \Psi(\Theta_n) \frac{\mu_n(P_n)}{\mu_r(P_n)} \beta(P_n) \cdot \frac{\rho_r(P_n)}{\rho_{r,0}} + S(P_n); \quad (2.11)$$

е) соответствие между величинами $t_i, Q_{r,i}$ и $\Gamma_{f,i}$ ($i = 0, 1, 2, \dots$), рассчитанными по формулам (2.10) и (2.11) при $n=i$, определяет искомые зависимости добычи нефтяного газа и газового фактора от времени $Q_r(t)$ и $\Gamma_f(t)$.

Примечание:

1. Эти расчеты удобно проводить совместно с расчетами зависимости $G(P)$, поскольку в тех и других встречается много одинаковых величин. При ручном счете это позволит избежать повторных записей и тем самым существенно сэкономить время.

2. При выполнении расчетов на i -ом шаге в формулах (2.4)-(2.11) должны быть известны все величины с числовым индексом $n=i-1$; на i -ом шаге известны: давление P_i , насыщенность G_i и зависящие от них величины $\beta(P_i), \rho_r(P_i), S(P_i), \Psi(G_i)$ и $\tilde{\Gamma}_f$, которые были определены при расчете зависимости $G(P)$ в п.1.3.

- Порядок дальнейших расчетов следующий:*)

а) по экспериментальным зависимостям определяют значения вязкости нефти $\mu_n(P_i)$ и газа $\mu_r(P_i)$ и вычисляют значение $\Gamma_{f,i}$ по формуле (2.11) при $n=i$.

б) вычисляют значение среднепластового давления $P_{ср,i}$ по формуле (2.6) при $n=i$.

в) по экспериментальным зависимостям определяют значения величин $\beta, \mu_n, \mu_r, \rho_r$ и S при $P=P_{ср,i}$, которые подставляют затем в формулу (2.8) наряду с найденным выше значением $\Gamma_{f,i}$ и вычисляют $\Psi(G_{ср,i})$.

*) Предварительно рассчитывают встречающиеся в расчетных формулах комплексы, состоящие из констант; таковыми являются коэффициенты перед скобками в формулах (2.4), (2.5) и в формуле (2.12), приводимой ниже.

г) для найденного в п.п. "в" значения величины Ψ находят соответствующие значения насыщенности $G_{cp,i}$ и относительной фазовой проницаемости для нефти $\bar{k}(G_{cp,i})$ по экспериментальным зависимостям $\Psi(G)$ и $\bar{k}(G)$.

д) по формулам (2.7) и (2.5) при $N=1$ вычисляют последовательно значения величины $\Psi(P_{cp,i})$ и дебита нефти $q_{н,i}$.

е) по формуле (2.4) вычисляют продолжительность i -го интервала времени Δt_i и по формуле (2.9) - добычу нефтяного газа за этот интервал;

ж) по формуле (2.10) рассчитывают полную продолжительность процесса и полную добычу газа с начала разработки до момента, когда давление на контуре достигает заданного значения P_i .

1.4.2. Задан дебит нефти q_n .

Расчеты продолжительности процесса и добычи нефтяного газа выполняют по формулам

$$t_i = \frac{\pi \cdot h \cdot m \cdot z_k^2}{q_n} \left[\frac{G_0}{\beta(P_0)} - \frac{G_i}{\beta(P_i)} \right]; \quad (2.12)$$

$$\Delta Q_{r,i} = q_n \Gamma_{\varphi} (t_i - t_{i-1}) \quad (2.13)$$

и по формуле (2.10) для величины $Q_{r,i}$ в указанной последовательности.

Примечание: Расчеты в п.1.4.2. являются простыми и дополнительных пояснений не требуют. Как и в варианте п.1.4.1, их удобно совмещать с расчетами зависимости $G(P)$, заимствуя из последних значения величин G_i , $\beta(P_i)$ и $\tilde{\Gamma}_{\varphi}$.

1.5. Пример расчета истощения круговой залежи на режиме

растворенного газа.

Задано. Круговая залежь с единичной гидродинамически совершенной скважиной, соосной с залежью. Параметры залежи и скважины: $r_k = 1000$ м; $r_c^*) = r_c = 0,1$ м; $h = 1,0$ м; коллектор нецементированные пески с параметрами $k = 1,0$ д, $m = 0,2$; относительные фазовые проницаемости для газа и нефти в таком коллекторе по данным К.А.Царевича

$$\bar{k}_r = 1,16(1-G)^2, \quad (2.14)$$

$$\bar{k}_n = 1,06G^3 - 0,06. \quad (2.15)$$

Физические свойства газа и нефти $\mu = \text{const} = 0,01$ спз;

$\frac{P_r(P)}{P_{\text{до}}} = \frac{P}{P_{\text{атм}}} = P$ где $P_{\text{атм}} = 1$ кгс/см² - атмосферное давление, P - пластовое давление, кгс/см²; остальные данные представлены в таблице П.2.1. в виде кусочно-линейных аппроксимаций:

Таблица П-2.1.

Интервал давления кгс/см ²	Формула зависимости для величины		
	$\mu_n(P)$, спз	$\beta(P)$	$G(P)$
140-100	$- 0,0025 P + 2,1$	$0,0011 P + 1,055$	$0,4722 P + 6,39$
100- 75	$- 0,006 P + 2,45$	"-	"-
75- 50	$- 0,012 P + 2,90$	"-	"-
50- 25	$- 0,022 P + 3,4$	$0,00144 P + 1,038$	$0,56 P + 2,0$

Начальные условия:

$$P_0 = 140 \text{ кгс/см}^2, \quad G_0 = 1,0 \text{ при } t = 0.$$

Стр. 130 РД 39-1-357-80

С учетом равенств $\frac{P_r(P)}{\rho_{r0}} = P$ и $\mu_r = 0,01$ спз формулы (2.1) и (2.2) для расчета зависимости "давление-насыщенность" на непроницаемом контуре примут вид:

$$G_i = \left\{ \left[\frac{\tilde{\Gamma}_\Phi - S(P_{i-1})}{\beta(P_{i-1})} + P_{i-1} \right] G_{i-1} + P_i - P_{i-1} \right\} \left[\frac{\tilde{\Gamma}_\Phi - S(P_i)}{\beta(P_i)} + P_i \right]^{-1} \quad (2.1)$$

$$\tilde{\Gamma}_\Phi = 100 \Psi(\tilde{\delta}) P \mu(\tilde{P}) \beta(\tilde{P}) + S(\tilde{P}). \quad (2.2)$$

В этих формулах давление P и вязкость μ имеют размерности соответственно кгс/см² и спз, остальные величины - безразмерные. Выражение $\Psi = \frac{k_r}{k_n}$ получают из формул (2.14) и (2.15):

$$\Psi = \frac{1,16(1-G)^2}{1,06G^3 - 0,06} \quad (2.16)$$

В рассматриваемом примере принимают $P_c = 30$ кгс/см².

Вычисления.

I. При заданных выше значениях параметров залежи и коллектора для получения размерностей дебита в м³/сут. и времени в сутках формулы (2.4) и (2.5) записывают в виде:

$$\Delta t_i = 10^5 3,14159 \left(\frac{1}{q_{ni}} + \frac{1}{q_{ni-1}} \right) \cdot \left[\frac{G_{k,i-1}}{\beta(P_{k,i-1})} + \frac{G_{k,i}}{\beta(P_{k,i})} \right] \text{ сут.},$$

$$q_{ni} = 5,8941 \varphi(P_{cp,i})(P_{k,i} - 30) \text{ м}^3/\text{сут.}$$

Тогда величина добычи газа согласно формуле (2.9) будет иметь размерность м³ (в таблице П-2.2 добыча газа дана в миллионах кубометров, для чего в правую часть (2.9) добавляем множитель 10⁻⁶).

2. Расчеты $\mu_n(P), \beta(P)$ и $S(P)$ приведены в таблице П-2.1.
3. Для вычисления зависимости $\Theta(P)$ на контуре и изменения во времени газового фактора $\Gamma_{\text{ф}}(t)$ и добычи нефтяного газа $Q_{\text{г}}(t)$ по варианту п.1.4.1. при заданном забойном давлении P_c составляют таблицу П-2.2.

Примечание:

Таблица П-2.2. содержит 32 графы. Надписи граф расположены в трех горизонтальных волосах; в верхней написано обозначение величины, в средней - последовательность расчетных операций или иной источник, из которого определяют значение этой величины, и в нижней - порядковый номер графы. В средней полосе число в круглых скобках означает номер графы, содержимое которой участвует в операциях. Если скобки помечены нижним индексом i или \bar{i} - I, то в первом случае число в указанной графе берут для текущего значения давления P_i , для которого производят расчет, а во втором - для предыдущего. Например, при выполнении операций, указанных в графе I3, для давления $P_2 = 130$ кгс/см² и для пробного значения насыщенности $\Theta_2 = 0,97138$ из графы II нужно взять число 85,2078, а из граф 2,3, I и I5 соответственно 70,137; I,2035; I35 и 0,9857I.

4. При определении среднепластовой насыщенности $\Theta_{\text{ср},i}$ (графа 24) по известному значению функции $\Psi(\Theta_{\text{ср},i})$ из графы 23 можно использовать график функции $\Psi(\Theta)$ в сочетании с методом проб и ошибок. В рассматриваемом примере применялся метод, основанный на нахождении поправки к пробному значению Θ .

Пусть задано значение величины $\Psi(\Theta_{\text{ср},i})$ и пусть Θ - пробное значение аргумента функции $\Psi(\Theta)$, значение которой отличается от заданного на величину $\Delta\Psi = \Psi(\Theta) - \Psi(\Theta_{\text{ср},i})$.

Таблица П-2.2.

i	P_i кгс/см ²	$\frac{m^3}{m^3}$ $S(P_i)$	$\beta(P_i)$	кгс/см ² \tilde{P}	спз $\mu_n(\tilde{P})$	$\beta(\tilde{P})$	$\frac{m^3}{m^3}$ $S(\tilde{P})$	прос. значе- ние G_i	$\tilde{\sigma}$	$\Psi(\tilde{\sigma})$	$\tilde{\Gamma}$ м ³ /м ³	$\frac{\Gamma-S(P_i)}{\beta(P_i)} + P_i$
		Вычисляется по таблице П-2.1.		$\frac{(I)_i + (I)_{i-1}}{2}$	Вычисляется по таблице П-2.1.			$\frac{(8)_i + (15)_{i-1}}{2}$	$\frac{\Gamma-(9)7^2 \cdot I, I6}{I,06(9)^3-0,06}$	$\frac{100(4)(5)(6)}{(10)+(7)}$	$\frac{(11)-(2)}{(3)} + (I)$	
0	1	2	3	4	5	6	7	8	9	10	11	12
0	140	72,498	1,209	-	-	-	-	-	-	-	-	-
1	135	70,137	1,2035	137,5	1,75625	1,20625	71,3175	1,0	1,0	0	71,3175	135,981
								0,98561	0,99280	0,0000615	73,1089	137,469
								0,98571	0,99286	0,0000605	73,0798	137,445
2	130	67,776	1,198	132,5	1,76875	1,20075	68,9565	0,97142	0,97856	0,0005713	85,0333	144,405
								0,97138	0,97854	0,0005775	85,2078	144,551

Таблица П-2.2 (продолжение)

i	кгс/см ² P_i	$\frac{\Gamma-S(P_{i-1})}{\beta(P_{i-1})} + P_{i-1}$	Новое значение G_i	Оконч. знач. G_i	$\Psi(G_i)$	$\mu_n(P_i)$, спз	Γ_{P_i} м ³ /м ³	P_{P_i} кгс/см ²	$S(P_{P_i})$ м ³ /м ³	$\beta(P_{P_i})$	$\mu_n(P_{P_i})$, спз	$\Psi(G_{P_i})$
		$\frac{(11)_i - (2)_{i-1}}{(3)} + (1)_{i-1} \cdot 7 \cdot (15)_{i-1}$	$\frac{(13)_i + (1)_i - (1)_{i-1}}{(12)}$	Из графы (14)	$\frac{\Gamma-(15)7^2 \cdot I, I6}{I,06(15)^3-0,06}$	По табл. 2.16.	$\frac{100(1)(3)(16)(17)}{+(2)}$	$\frac{(1)}{2} + 15$	Вычисляется по таблице П-2.1.			$\frac{\Gamma(18)-(20)7 \cdot 0,01}{(19)(21)(22)}$
0	1	3	4	6	7	8	11	12	20	21	22	23
0	140	-	-	1,0	0	1,75	72,498	85	46,527	1,1485	1,94	0,001371
1	135	139,024	0,98561	0,98571	0,0002480	1,7625	77,238	82,5	45,3465	1,14575	1,955	0,001726
		140,505	0,98571									
		140,481	0,98571									
2	130	145,271	0,97138	0,97138	0,0010423	1,775	96,590	80	44,166	1,143	1,97	0,002910

Таблица II-2.2 (продолжение)

L	ρ_L кгс/см ²	$\theta_{cp,i}$	$\bar{k}(\theta_{cp,i})$	$Q_{нi}, \text{м}^3/\text{сут.}$	$q_{нi}^{-1} + q_{нi-1}^{-1}$	$\frac{\theta_i}{\beta(\theta)}$	$\Delta T_{i, \text{сут.}}$	млн.м ³ $\Delta Q_{z,i}$	$t_{i, \text{сут.}}$	млн.м ³ $Q_{z,i}$
		По зависи- мости $\Psi(\theta)$	$1,06 \cdot (24)^{\theta-0,06}$	$\frac{(I)-30}{(21)(22)} (25) \cdot 5,094I$	$\frac{I}{(26)_i} + \frac{I}{(26)_{i-1}}$	$\frac{(I5)}{(3)}$	$\frac{[(28)_i - (28)_{i-1}] \cdot x}{x(27)_i \cdot 10^5 \cdot 3,14159}$	$10^{-6} \sqrt{(26)_i + (26)_{i-1}} \cdot [(31)_{i-1} + (29)_i]$	$\frac{(32)_i}{(30)_i}$	$\frac{(32)_i}{(30)_i}$
i	I	24	25	26	27	28	29	30	31	32
0	140	0,96739	0,89965	261,8	-	0,82713	-	-	0	0
1	135	0,96364	0,88853	245,5	0,00789	0,81904	20,05	0,372	20,1	0,37
2	130	0,95358	0,85193	223,0	0,00856	0,81083	22,08	0,441	42,1	0,81

Тогда более точное приближение к искомому значению аргумента получают путем суммирования пробного значения σ и поправки^{*})

$$\Delta\sigma = \frac{B - \sqrt{B^2 - 4AC}}{2A}, \quad (2.17)$$

где

$$A = 1,16 - 3,18\sigma \Psi(\sigma_{cp,i}), \quad (2.18)$$

$$B = [3,18\sigma \Psi(\sigma_{cp,i}) - 2,32]\sigma + 2,32, \quad (2.19)$$

$$C = (1,06\sigma^3 - 0,06)\Delta\Psi. \quad (2.20)$$

Результаты вычисления удобно свести в отдельную таблицу, фрагмент которой приведен ниже (табл.П-2.3). Согласно принятому в ней порядку, сначала нужно задаться пробным значением σ и вычислить значение функции $\Psi(\sigma)$. Если оно отличается от заданного в графе 1, то следует вычислить поправку $\Delta\sigma$ и прибавить ее к пробному значению σ из графы 2. Полученную сумму $\sigma' = \sigma + \Delta\sigma$ нужно снова вписать в графу 2 и вычислить новое значение $\Psi(\sigma')$, которое будет более близким к заданному. Если отличие составит лишь несколько единиц последнего знака, то новую поправку $\Delta\sigma'$ можно считать по более простой формуле:

$$\Delta\sigma' = [\Psi(\sigma') - \Psi(\sigma_{cp,i})] \frac{\Delta\sigma}{\Psi(\sigma') - \Psi(\sigma)} \quad (2.21)$$

^{*}) Формула (2.17) получена из (2.16), в которую один раз подставляют величины σ и $\Psi(\sigma)$, а в другой — $\sigma + \Delta\sigma$ и $\Psi(\sigma_{cp,i})$;

освободив полученные выражения от знаменателя, производят почленное вычитание и отбрасывают член с $(\Delta\sigma)^2$. Полученное уравнение решают относительно $\Delta\sigma$.

9447

Таблица П-2.3.

$\Psi(\sigma_{ср,i})$	σ	$\Psi(\sigma)$	A	B	C	$\sqrt{B^2 - 4AC}$	$\Delta\sigma$
Задано	Пробное значение	$\frac{\sqrt{1-(2)^2} + 1,16}{1,06(2)^3 - 0,06}$	$-3,18 \cdot (1)$	$-\sqrt{1(4)+1,16}$	$\sqrt{1,06(2)^3}$	$\sqrt{(5)^2 - 4 \cdot 1 \cdot 1,16}$	$\frac{(5)-(7)}{2 \cdot (4)}$
		$(2)+1,16$	$x(2)+2,32$	$-0,067x$	$\sqrt{1(3)-(1)}$		
1	2	3	4	5	6	7	8
0,001371	0,95	0,003416	1,15586	0,11993	0,001735	0,07976	0,01738
	0,96738	1372	По формуле (2,21)				0,00001
	0,96739	1371					
0,001726	0,97	0,001150	1,15468	0,07476	-0,000522	0,08945	-0,00636
	0,96364	1726					
0,026595	0,88	0,025219	1,08558	0,34389	-0,000911	0,34959	-0,00263
	0,87737	26596	По формуле (2.21)				0,000002
	0,78838	26590					

Как видно из таблицы П-2.3, при заданном значении $\Psi(\sigma_{cp,i}) = 0,026595$ поправка к значению $\sigma = 0,87737$, вычисленная по формуле (2.21), оказалась меньше половины единицы последнего знака аргумента σ , а значение $\Psi(0,87737) = 0,026596$ наиболее близко к заданному.

5. Наряду с вариантом п.1.4.1 в излагаемом примере были выполнены расчеты и для варианта п.1.4.2 при заданном дебите нефти $Q_H = \text{const} = 100 \text{ м}^3/\text{сут.}$ В этом варианте расчеты значительно проще и меньше по объему - здесь выполняют только элементарные операции согласно формулам (2.12), (2.13), (2.10), которые не требуют работы с графиками и с дополнительными таблицами. При подстановке числовых значений констант формулы (2.12) и (2.13) принимают вид

$$t_i = 10^3 \cdot 6,2832 \left[0,82713 - \frac{\sigma_i}{\beta(P_i)} \right] \text{ сут.},$$

$$\Delta Q = 10^{-4} \cdot \Gamma_{\Phi} \cdot (t_i - t_{i-1}) \text{ млн. м}^3,$$

а в таблице П-2.2 для записи результатов после графы 18 нужно будет только 4 графы согласно списку:

Номер графы	Величина	Операции
19	$\frac{\sigma_i}{\beta(P_i)}$	(15) : (3)
20	$t_i, \text{сут.}$	$\left[0,82713 - (19)_i \right] \cdot 6,2832 \cdot 10^3$
21	$\Delta Q_{z,i} \text{ млн. м}^3$	$\left[(20)_{i-1} - (20)_i \right] \cdot (11) \cdot 10^{-4}$
22	$Q_{z,i} \text{ млн. м}^3$	$(22)_{i-1} + (21)_i$

Расчеты проводились с интервалом по давлению $P_{i-1} - P_i = 5 \text{ кгс/см}^2$ до давления на контуре $P_{18} = 50 \text{ кгс/см}^2$. Их резуль-

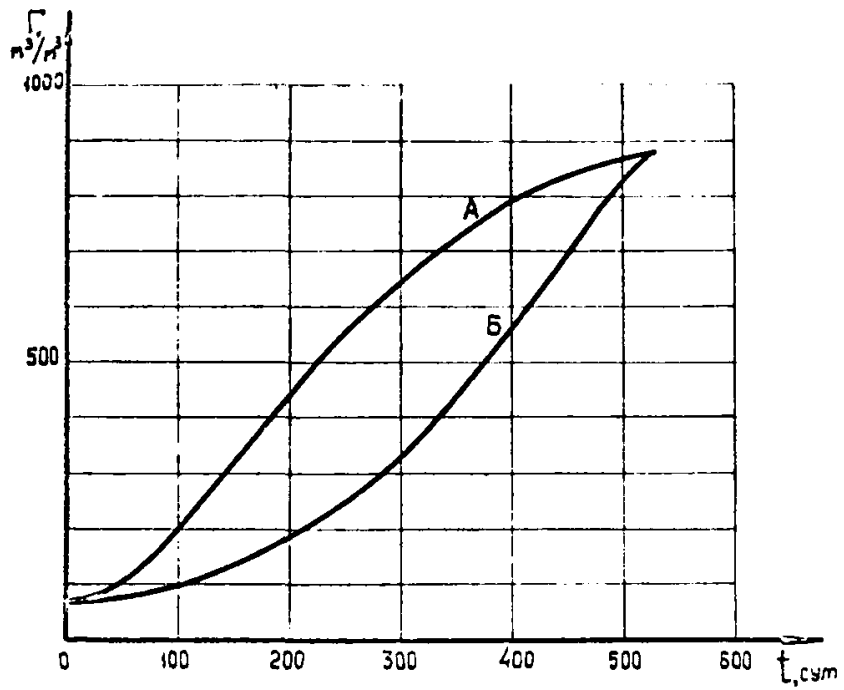


Рис. П-13. Изменение газового фактора во времени:
 А - расчет при заданном забойном давлении;
 Б - при заданном дебите нефти

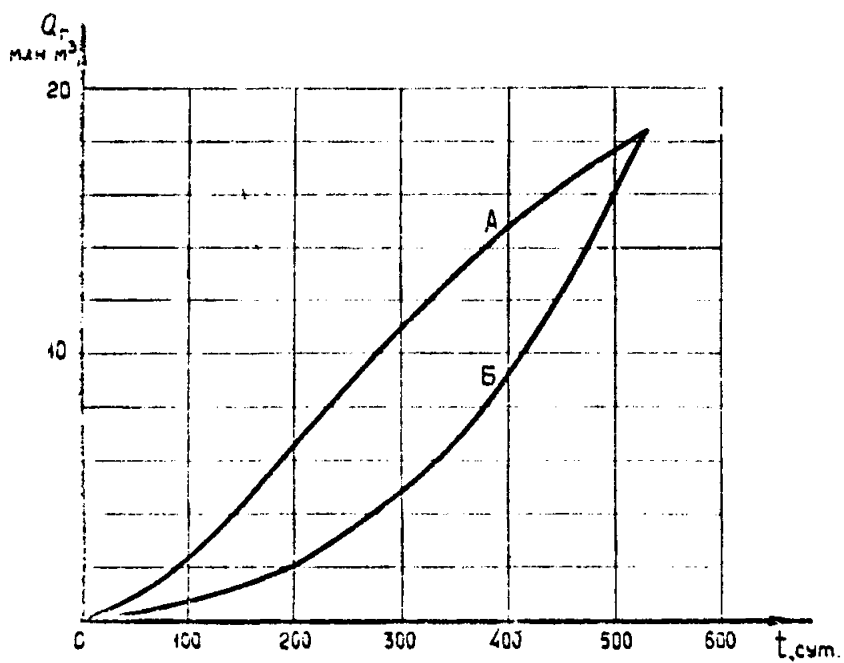


Рис. 1-14. Добыча нефтяного газа во времени:

А - расчет при заданном забойном давлении;
Б - при заданном дебите нефти.

Таблица П-2.4.

$P_k, \frac{KPC}{CM^2}$	G_k	$\Gamma_{\Phi}, \frac{M^3}{M^2}$	Вариант п.1.4.1.		Вариант п.1.4.2.	
			$t_{\text{сум}}$	$Q_{\Gamma}, \text{MAN } M^3$	$t_{\text{сум}}$	$Q_{\Gamma}, \text{MAN } M^3$
1	2	3	4	5	6	7
I40	I,0	72,5	0	0	0	0
I35	0,9857I	77,2	20,I	0,38	5I	0,37
I30	97I38	96,6	42,I	0,82	IO2	0,8I
I25	95773	I28,8	64,8	I,35	I5I	I,35
I20	94509	I70,5	87,4	2,00	I94	I,99
II5	93344	2I8	IO9,6	2,75	233	2,87
II0	0,92266	270	I3I,8	3,59	267	3,79
IO5	9I259	324	I54,0	4,5I	298	4,75
IO0	903IO	379	I76,7	5,50	326	5,75
95	89409	437	200	6,55	352	6,78
90	88549	495	224	7,66	376	7,89
85	87722	552	250	8,83	398	9,05
80	0,86922	606	278	IO,0	4I9	IO,3
75	86I44	657	308	II,3	439	II,3
70	85386	7I4	34I	I2,6	458	I2,8
65	84646	765	379	I4,0	476	I4,2
60	83920	8II	42I	I5,4	493	I5,5
55	83204	849	47I	I6,8	5II	I7,0
50	0,82495	878	53I	I8,3	527	I8,4

таты представлены в таблице П-2.4ц на рисунках П-13 и П-14.

2. Определение ресурсов нефтяного газа статистическим методом

2.1. Статистический метод рекомендуется использовать для оценки ресурсов нефтяного газа на перспективу при отсутствии данных по физико-химическим свойствам пластовых нефтей и невозможности использования других методов расчета.

2.2. Основой метода является сбор и обработка фактических данных по добыче нефти, газа и количеству скважин за предшествующий период разработки месторождения.

2.3. Строят графическую зависимость указанных параметров по годам разработки месторождения с целью оценки достоверности исходных данных.

2.4. Выбирают одно из уравнений, наиболее точно описывающее кривую нарастающей добычи газа за предшествующий период. По выбранной зависимости определяют нарастающую добычу газа на перспективу.

2.5. Для математического описания кривой нарастающей добычи газа могут быть использованы экспоненциальная, показательная или квадратическая функции.

2.5.1. Экспоненциальная функция описывается уравнением:

$$\sum Q_r(t) = q_{\text{нрп}} - C e^{-kt},$$

где $\sum Q_r(t)$ - накопленная добыча нефтяного газа;

$q_{\text{нрп}}$ - условный предельно извлекаемый ресурс;

C - величина остаточного запаса газа на начало периода исследования;

K - коэффициент, характеризующий уменьшение остаточного запаса во времени t .

2.5.2. Коэффициент "К" определяют из выражения:

$$K = \frac{\lg [q_{\text{нп}} - \sum_{t=0}^{t_1} Q_r(t)] - \lg [q_{\text{нп}} - \sum_{t=0}^{t_2} Q_r(t)]}{(t_2 - t_1) \lg e},$$

где t_1 и t_2 - произвольно выбранные временные отрезки за предшествующий период разработки месторождения;

$\sum Q_r(t)$ - накопленная добыча газа за соответствующие периоды разработки месторождения.

2.5.3. Показательная функция описывается уравнением:

$$\sum Q_r(t) = \frac{q_{\text{нп}}}{1 + \left(\frac{\tau}{t}\right)^n},$$

где τ - время, соответствующее достижению величины $0,5 q_{\text{нп}}$;

n - показатель степени, который определяют подстановкой в уравнение величины накопленной добычи газа за известный период времени t_k .

$$n = \frac{\lg \left[\frac{q_{\text{нп}}}{\sum_{t=0}^{t_k} Q_r(t)} - 1 \right]}{\lg \tau - \lg t_k}.$$

2.5.4. Квадратическая функция описывается уравнением:

$$\sum Q_r(t) = \frac{q_{\text{нп}}^2}{(1 + M \cdot e^{-kt})^2},$$

где: M – постоянная величина для рассматриваемого периода разработки;

K – коэффициент, характеризующий изменение временного ряда.

2.5.5. Величину "К" определяют из выражения:

$$K = \frac{\lg [q_{\text{ум}} - \sqrt{\sum_{t=0}^{t_1} Q_r(t)}] + 0,5 [\lg \sum_{t=0}^{t_2} Q_r(t) - \lg \sum_{t=0}^{t_1} Q_r(t)] - \lg [q_{\text{ум}} - \sqrt{\sum_{t=0}^{t_2} Q_r(t)}]}{(t_2 - t_1) \lg e},$$

где t_1 и t_2 – произвольно выбранные временные отрезки за предшествующий период разработки месторождения;

$\sum Q_r(t)$ – накопленная добыча газа за соответствующий период разработки.

2.5.6. Величину "М" находят из основного уравнения (п.2.5.4) подстановкой найденной величины "К" и накопленной добычи газа за известный период времени.

2.6. Выбор уравнения производят по минимальному отличию расчетной и фактической накопленной добычи газа за предшествующий период.

2.7. Для контроля качества выполненных исследований по оценке ресурсов нефтяного газа могут быть использованы аналогичные временные зависимости для других параметров разработки месторождения $Q_H = f(t)$; $\Gamma_\Phi = f(t)$.

Приложение 3

МЕТОДИЧЕСКИЕ УКАЗАНИЯ ПО РАСЧЕТУ ПЛАНА ДОБЫЧИ (ИСПОЛЬЗОВАНИЯ РЕСУРСОВ) НЕФТЯНОГО ГАЗА ПО НЕФТЕГАЗОДОБЫВАЮЩИМ ПРЕДПРИЯТИЯМ

3.1. Общие положения

3.1.1. Настоящие методические указания, составленные на основе и в развитие "Методических указаний к разработке государственных планов развития народного хозяйства СССР", утвержденных постановлением Госплана СССР № 48 от 22 апреля 1974 г. (М. "Экономика", 1974 г.), устанавливают основные методы расчетов и обоснований натуральных показателей добычи (использования ресурсов) нефтяного газа по нефтегазодобывающим предприятиям при разработке планов и анализе их выполнения.

3.1.2. Планирование добычи нефтяного газа как составной части развития нефтяной промышленности и всего народного хозяйства основывается на общих принципах и положениях, принятых в планировании развития социалистического хозяйства.

3.1.3. Главной задачей при планировании добычи нефтяного газа является обеспечение наиболее полного и рационального использования его ресурсов.

3.1.4. Расчет плана добычи нефтяного газа осуществляют балансовым методом, при котором намечаемые объемы добычи газа увязываются с существующими и планируемыми условиями его реализации.

3.2. Определение плановых показателей

3.2.1. Первоначальным этапом расчета плановых показателей

добычи нефтяного газа является определение сырьевой базы или ресурсов нефтяного газа на планируемый период.

3.2.2. Расчет годовых ресурсов нефтяного газа производят на основе и в сравнении с фактическими данными за предыдущие периоды. При этом проводят анализ динамики изменения объемов добычи нефти и газовых факторов по месторождениям и залежам, закономерностей распределения ресурсов газа по ступеням сепарации. Ожидаемые показатели текущего периода (например, года) определяют с учетом фактических данных за прошедшее время этого периода.

3.2.3. Рассчитанные годовые ресурсы газа подлежат распределению по кварталам в увязке с проектом плана и дополнительного задания по добыче нефти, а также по пунктам их сосредоточения (сборным пунктам) с учетом существующей схемы сбора и сепарации нефти и газа и намечаемого ее совершенствования.

3.2.4. Расчет ресурсов газа выполняют по форме, приведенной в табл. П-3.1 с учетом схемы размещения объектов добычи и реализации нефтяного газа, рис. П-14"а".

3.2.5. При определении объемов добычи газа необходимо учитывать, наряду с ресурсами газа, следующие исходные данные:

- а) производительность (мощность) существующих объектов сбора, подготовки, переработки и транспорта газа;
- б) производительность (мощность) и сроки ввода в действие новых объектов по сбору, подготовке, переработке и транспорту газа;
- в) потребность в газе существующих и подлежащих вводу в действие в планируемом периоде промышленных и коммунально-бытовых объектов;
- г) намечаемые объемы добычи природного газа, подлежащего транспорту и реализации совместно с нефтяным газом;

Таблица № П-3.1.

Расчет ресурсов нефтяного газа по объединению
на 197__ год

Стр. 145 РД 39-1 333 80

Наименование месторождений сборных пунктов и показ.	Преддлущ. год, факт.	Текущий год, ожд	Планируем год, проект	В том числе по кварталам				Приме- чание
				I	II	III	IV	
I	2	3	4	5	6	7	8	9
<u>Месторождение № 1</u>								
Добыча нефти, тыс.т.	2170,0	1920,0	1700,0	490,0	458,0	404,0	348,0	
Рабочий газов. факт. м ³ /т	74,0	70,0	66,6	68,0	67,0	66,0	65,0	
Ресурсы газа млн. м ³	160,0	134,0	113,3	33,3	30,7	26,7	22,6	
В т.ч. I ступень сепарации	120,4	100,8	85,0	25,0	23,0	20,0	17,0	
II - " - -"	16,1	13,4	11,3	3,3	3,0	2,7	2,3	
III - " - -"	24,1	20,2	17,0	5,0	4,7	4,0	3,3	
<u>Месторождение № 2</u>								
Добыча нефти, тыс.т.	1734,0	1816,0	2052,0	513,5	513,5	513,5	511,5	
Рабочий газов. факт. м ³ /т	52,0	52,0	52,0	52,0	52,0	52,0	52,0	
Ресурсы газа, млн. м ³	91,2	94,4	106,7	26,7	26,7	26,7	26,6	
В т.ч. I ступень сепарации	68,4	70,8	80,0	20,0	20,0	20,0	20,0	
II - " - -"	9,1	9,4	10,7	2,7	2,7	2,7	2,6	
III - " - -"	13,7	14,2	16,0	4,0	4,0	4,0	4,0	
<u>Месторождение № 3</u>								
Добыча нефти, тыс.т.	3414,0	3750,0	4051,2	961,5	961,5	1025,6	1102,6	
Рабочий газов. факт. м ³ /т	78,0	78,0	78,0	78,0	78,0	78,0	78,0	
Ресурсы газа, млн. м ³	266,3	292,5	316,0	75,0	76,0	80,0	86,0	
В т.ч. I ступень сепарации	199,7	219,4	236,9	56,2	56,2	60,0	64,5	

Продолжение таблицы № П-3.1.

Г	1	2	3	4	5	6	7	8	9
В т.ч. II ступень сепарации		26,6	29,2	31,6	7,5	7,5	8,0	8,6	
III -" - -"		40,0	43,9	47,5	11,3	11,3	12,0	12,9	
<u>Месторождение № 4</u>									
Добыча нефти, тыс.т.		1273,0	1390,0	1465,8	350,9	373,7	370,6	370,6	Со II полу- годия пла- нируемого года 5скв. переводят на вышеле- жащий гори- зонт с бо- лее высоким газовым фак- тором
Рабочий газов.факт.м ³ /т		114,0	114,0	121,1	114,0	114,0	126,0	126,0	
Ресурсы газа, млн.м ³		145,1	158,5	176,0	40,0	42,6	46,7	46,7	
В т.ч. I ступень сепарации		108,8	118,9	132,2	30,0	32,0	36,0	35,0	
II -" - -"		14,5	15,8	17,6	4,0	4,3	4,7	4,7	
III -" - -"		21,8	23,8	26,4	6,0	6,4	7,0	7,0	
<u>Месторождение № 5</u>									
Добыча нефти, тыс.т.		2512,0	2860,0	2938,7	717,2	745,2	745,2	759,1	
Рабочий газов.факт.м ³ /т		93,0	93,0	93,0	93,0	93,0	93,0	93,0	
Ресурсы газа, млн.м ³		233,6	266,0	273,3	66,7	66,7	69,3	70,6	
В т.ч. I ступень сепарации		175,2	199,5	205,0	50,0	50,0	52,0	53,0	
II -" - -"		23,4	26,6	27,5	6,7	6,7	6,9	7,0	
III -" - -"		35,0	39,9	41,0	10,0	10,0	10,4	10,6	
<u>Месторождение № 6</u>									
Добыча нефти, тыс.т.		2417,0	2745,0	3094,9	740,7	740,7	790,1	823,4	
Рабочий газов.факт.м ³ /т		80,5	81,0	81,0	81,0	81,0	81,0	81,0	
Ресурсы газа млн.м ³		194,6	222,3	250,7	60,0	60,0	64,0	66,7	
В т.ч. ступень сепарации I		146,0	166,7	188,0	45,0	45,0	48,0	50,0	
- " - II		19,5	22,2	25,1	6,0	6,0	6,4	6,7	
- " - III		29,1	33,4	37,6	9,0	9,0	9,6	10,0	

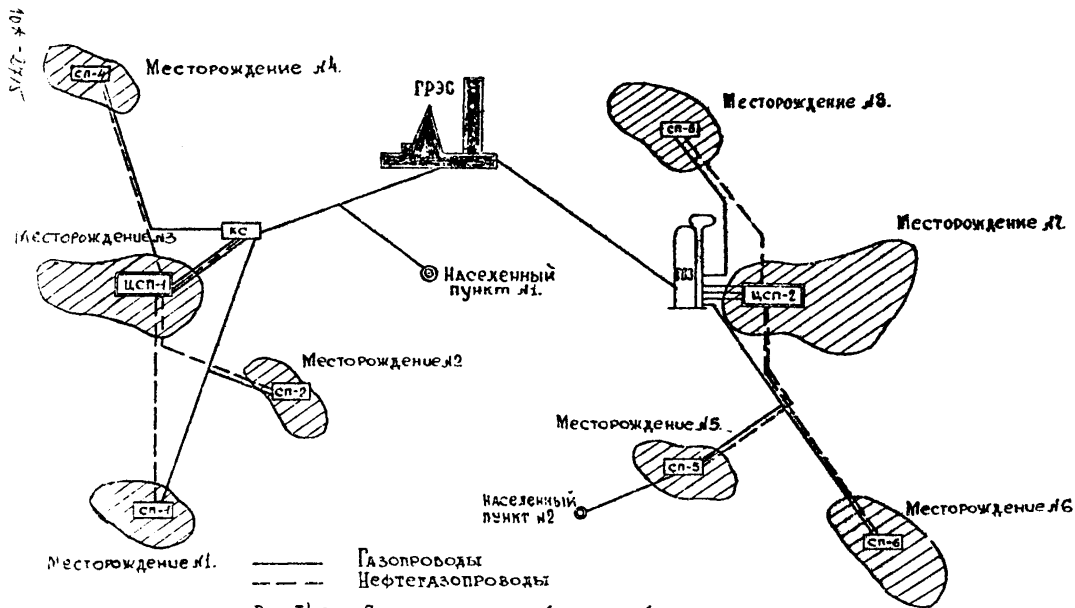
Продолжение таблицы № П-3.Г.

	1	2	3	4	5	6	7	8	9
<u>Месторождение № 7</u>									
Добыча нефти, тыс.т.	4721,0	5200,0	5741,1	1370,0	1464,2	1437,1	1469,8	Пластовое	
Рабочий газов.факт.м ³ /т	156,0	161,0	166,1	163,0	165,0	167,0	169,0	давление	
Ресурсы газа, млн.м ³	736,5	837,2	953,3	223,3	241,6	240,0	246,4	соответ. да-	
В т.ч. I степень сепарации	552,4	627,9	715,0	167,5	181,1	180,0	185,4	вление насы-	
II - " - " -	73,6	83,7	95,3	22,3	24,2	24,0	24,8	щения нефти	
III - " - " -	110,5	125,6	145,0	33,5	36,3	36,0	37,2	газом в ш	
<u>Месторождение № 8</u>									
Добыча нефти тыс.т.	5411,0	5480,0	5712,2	1351,4	1441,9	1441,9	1477,0	квартале пла-	
Рабочий газов.факт.м ³ /т	74,0	74,0	74,0	74,0	74,0	74,0	74,0	нир.смого	
Ресурсы газа, млн.м ³	400,4	405,5	422,7	100,0	106,7	106,7	106,7	гсда ряд не-	
В т.ч. I степень сепарации	300,3	304,1	317,0	75,0	80,0	80,0	80,0	фтяных сква-	
II - " - " -	40,0	40,6	42,3	10,0	10,7	10,7	10,9	жин перево-	
III - " - " -	60,1	60,8	63,4	15,0	16,0	16,0	16,4	дится в наг-	
<u>Итого по объединению</u>									
Добыча нефти, тыс.т.	23652,0	25161,0	26755,9	6495,2	6670,7	6728,0	6862,0	ревательные	
Средний рабочий газовый фактор, м ³ /т	94,2	99,8	97,6	96,2	97,4	98,1	98,6		
Ресурсы газа, млн.м ³	2228,3	2510,5	2612,0	625,0	650,0	660,0	677,0		
В т.ч. I степень сепарации	1671,2	1882,9	1958,9	468,7	487,3	495,0	507,9		
II степень сепарации	222,8	251,0	261,0	62,5	65,1	66,0	67,6		
III степень сепарации	334,3	376,6	391,9	93,8	97,6	99,0	101,4		

147
147
147
147

Продолжение таблицы № П-3.1.

	1	2	3	4	5	6	7	8	9
<u>Из них по сборным пунктам</u>									
СП-1 (I ступень - место- рожд. № 1)				85,0	25,0	23,0	20,0	17,0	
СП-2 (I ступень - место- рожд. № 2)				80,0	20,0	20,0	20,0	20,0	
ЦСП-1 - всего				415,0	100,0	100,0	105,0	110,0	
В т.ч. I ступень (мест. № 3)				236,9	56,2	56,2	60,0	64,5	
II ступень (мест. № 1-4)				71,2	17,5	17,5	18,0	18,2	
III ступень (мест. № 1-4)				106,2	26,3	26,3	27,0	27,3	
СП-4 (I ступень - местор. № 4)				132,0	30,0	32,0	35,0	35,0	
СП-5 (I ступень - местор. № 5)				205,0	50,0	50,0	52,0	53,0	
СП-6 (I ступень - местор. № 6)				188,0	45,0	45,0	48,0	50,0	
ЦСП-2 - всего				1190,0	280,0	300,0	300,0	310,0	
В т.ч. I ступень (местор. № 7)				715,0	167,5	181,1	180,0	186,4	
II ступень (местор. № 5-8)				190,0	45,0	47,6	48,0	49,4	
III ступень (местор. № 5-8)				285,0	67,5	71,3	72,0	74,2	
СП-8 (I ступень - местор. № 8)				317,0	75,0	80,0	80,0	82,0	



— Газопроводы
 - - - Нефтегазопроводы

Рис 14 а. Схема размещения объектов добычи и реализации нефтяного газа в районе

д) собственную потребность в газе нефтегазодобывающих, газо-перерабатывающих и газотранспортных организаций;

е) плановые сроки и продолжительность остановки на ремонт объектов сбора, подготовки, переработки, транспорта и потребления газа;

ж) другие факторы, связанные с конкретными условиями (климатические и географические особенности района; содержание в газе вредных и особо ценных компонентов; необходимость реализации газа, использованного при газоконденсатной добыче нефти и др.).

Намечаемые объемы поставки газа на переработку, в магистральные газопроводы, промышленным, коммунальным и другим потребителям согласовывают с потребителями.

Указанные исходные данные сводят в таблицу П-3.2.

3.2.6. Для определения возможных объемов использования нефтяного газа составляют балансовую схему потоков и распределения газа на планируемый период (например, год).

Балансовая схема представляет собой принципиальную схему размещения объектов сосредоточения ресурсов, подготовки, переработки, транспорта и потребления газа и связывающих эти объекты коммуникаций, на которой стрелками показывается направление и против каждой стрелки - объемы поступления или реализации газа по кварталам и в целом за год.

В ряде случаев может возникнуть необходимость в составлении балансовых схем на квартал с разбивкой по месяцам, а также схем на различные периоды со среднесуточными показателями.

Принцип составления этих схем во всех случаях одинаков. Пример балансовой схемы приведен на рис. П-14^аб^а.

3.2.7. Из балансовой схемы определяют:

Таблица П-3.2

Сведения по объектам добычи и потребления
газа на планируемый год

млн. куб. м

	: Год	: В том числе по кварталам			
		: I	: II	: III	: IV
Производительность компрессорной станции (КС)	720	180	180	180	180
Возможный объем подачи газа на КС с учетом остановки ее на ремонт во II кв.	695	180	155	180	180
Мощность газоперерабатывающего завода (ГПЗ)	1500	375	375	375	375
Возможный объем подачи газа на ГПЗ с учетом частичной остановки его на ремонт в III квартале	1475	375	375	350	375
Пропускная способность коммуникаций	Обеспечивает возможность транспорта всего добываемого газа				
Собственные нужды (без КС и ГПЗ)	142	40	32	30	40
Заявки потребителей:					
ГРЭС	2000	500	500	500	500
Населенный пункт № 1	210	60	50	45	55
Населенный пункт № 2	85	25	20	15	25

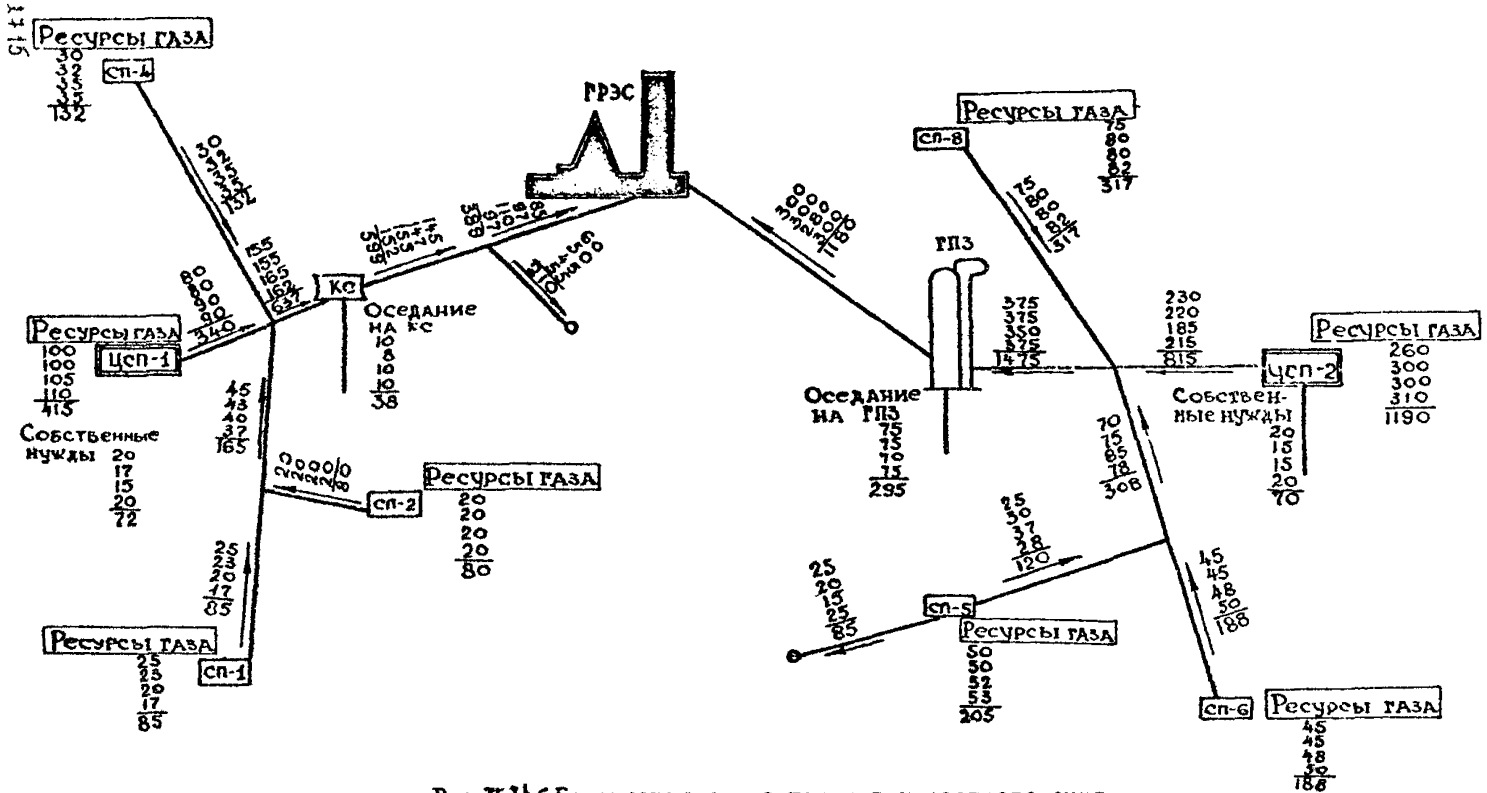


Рис. II-146 Балансовая схема потоков и распределения
 нефтяного газа в районе

а) объемы добычи (использования) нефтяного газа, складывающиеся из расхода газа на собственные нужды (включая нормируемые технологические потери) и реализации его сторонними потребителями;

б) объемы переработки газа;

в) объемы газа, которые должны быть отражены в договорах на поставку - прием газа, заключаемых между нефтегазодобывающими предприятиями и потребителями.

3.2.8. Состояние использования ресурсов нефтяного газа характеризуют показателями, приведенными в табл. П-3.3.

Показатели, входящие в эту таблицу, определяют следующим образом:

- ресурс газа - из таблицы П-1;

- объемы использования газа - из балансовой схемы (распределение по месторождениям используемого газа, обранного на центральных пунктах сбора и подготовки нефти, газа и воды, производят в соответствии с фактической технологической схемой сборных пунктов):

- процент использования ресурсов газа - как отношение объема добычи (использование) газа к ресурсам, выраженное в процентах;

- объем переработки - из балансовой схемы;

- процент переработки ресурсов газа - как отношение объема переработки газа к ресурсам газа, выраженное в процентах;

- процент переработки газа, подлежащего использованию, как отношение объема переработки к объему добычи газа, выраженное в процентах;

Таблица П-3.3

Показатели использования ресурсов нефтяного газа
по объединению на 197 г.

Месторождения и показатели	Год	В том числе по кварталам			
		I	II	III	IV
Месторождения № № 1-4					
Ресурсы газа, млн. м ³	712,0	175,0	175,0	180,0	182,0
Использование (добыча) газа, млн. м ³	709,0	175,0	172,0	180,0	182,0
Процент использования ре- сурсов газа	99,6	100,0	98,3	100,0	100,0
Потери газа, млн. м ³	3,0	-	3,0	-	-
Месторождения № № 5-8					
Ресурсы газа, млн. м ³	1900,0	450,0	475,0	480,0	495,0
Использование (добыча) газа, млн. м ³	1630,0	420,0	410,0	380,0	420,0
Процент использования ресурсов газа	85,8	93,3	86,3	79,2	84,3
Потери газа, млн. м ³	270,0	30,0	65,0	100,0	75,0
Объединение					
Ресурсы газа, млн. м ³	2612,0	625,0	650,0	660,0	677,0
Использование (добыча) газа, млн. м ³	2339,0	595,0	582,0	560,0	602,0
Процент использования ресурсов газа	89,5	95,2	89,5	84,8	88,9
Объем переработки газа, млн. м ³	1475,0	375,0	375,0	350,0	375,0
Процент переработки:					
ресурсов газа	56,5	60,0	57,7	53,0	55,4
газа, подлежащего использованию	63,1	63,0	64,4	62,5	62,3
Потери газа, млн. м ³	273,0	30,0	68,0	100,0	75,0

Примечание: При наличии мелких месторождений с небольшими ресурсами газа допускается обобщение показателей по группам таких месторождений, подключенных к общему пункту сбора и подготовки нефти, газа и воды.

- потери газа - как разность между ресурсами и объемом добычи газа.

3.2.9. При расчете плана разрабатывают и учитывают мероприятия (годовые мероприятия разрабатывают с поквартальным распределением в увязке с пятилетним и перспективным планами развития района), предусматривающие:

а) объемы и сроки капитального строительства, реконструкции и ремонта объектов;

б) объемы и сроки поставки реагентов (метанола, диэтиленгликоля и др.), запасных частей к оборудованию и механизмам, увязанные с действующими нормами и намеченными объемами и сроками строительства, реконструкции и ремонта объектов;

в) внедрение новой техники и технологии по улучшению качественных показателей и повышению экономической эффективности использования ресурсов нефтяного газа (совершенствование систем сбора нефти и газа; внедрение методов осушки, сероочистки и отбензинивания газа, способствующих повышению надежности газоснабжения и улучшению качественных показателей товарного газа; внедрение методов и средств контроля за технологическими параметрами и др.);

г) другие работы, связанные с конкретными условиями района.

3.2.10. Из балансовой схемы (см. рис. П-14"б") следует, что использование нефтяного газа по объединению, складывающееся из возможной подачи его на ГРЭС, потребления населенными пунктами, расхода на собственные нужды и оседания на ГПЗ и КС, проектом плана на год должно быть предусмотрено в объеме 2339 млн. м³, в том числе по кварталам соответственно 595, 582, 560 и 602 млн. м³.

3.2.11. Из балансовой схемы следует также, что с ГРЭС необходимо заключить договор на поставку - прием в планируемом году 1569 млн. м³ газа, в том числе по кварталам соответственно 385, 397, 390 и 397 млн. м³. При этом для обеспечения полной потребности ГРЭС должны быть предусмотрены еще и другие топлива.

3.2.12. Поставка газа населенным пунктам № 1 и 2 в течение года должна составить 295 млн. м³, в том числе по кварталам соответственно 85, 70, 60 и 80 млн. м³.

3.2.13. При намеченном увеличении добычи нефти в числе мероприятий по улучшению показателей использования ресурсов нефтяного газа для данного района могут быть:

- увеличение мощности ГПС;
- строительство в районе КС установки по переработке газа;
- строительство на СП-5 малогабаритной газобензиновой установки МГБУ-300 с целью подачи на населенный пункт № 2 отбензиненного газа и получения дополнительного объема продуктов переработки.

3.3. Порядок и сроки формирования плана

3.3.1. Вся работа по формированию плана добычи нефтяного газа возглавляет главный инженер (заместитель начальника) объединения.

Координация и обобщение материалов должны возлагаться, как правило, на планово-экономический отдел объединения.

В работе по формированию плана участвуют также технические, технологические, производственные, геологические и другие структурные подразделения объединения - по вопросам, относящимся к кругу их деятельности.

3.3.2. Проект плана добычи нефтяного газа представляют в Планово-экономическое управление Миннефтепрома в сроки, устанавливаемые Миннефтепромом.

3.3.3. Формирование плана капитального строительства по объектам, связанным с добычей нефтяного газа, оформление заявок на оборудование, материалы, реагенты и т.п. производят в установленном порядке.

3.3.4. Материалы по проекту плана добычи нефтяного газа, представляемые в Планово-экономическое управление Миннефтепрома, должны содержать:

а) пояснительную записку с кратким описанием особенностей района и необходимым обоснованием основных расчетных показателей, принятых при формировании плана - 2 экз.;

б) схему сбора, подготовки, транспорта и реализации газа в районе;

в) таблицы П-3.1 - 3.3. - 2 экз.;

г) балансовую схему потоков и распределения газа - 2 экз.;

д) основные мероприятия, подлежащие выполнению в оставшееся время текущего периода и в течение планируемого периода - 2 экз.

3.3.5. До 1 января планируемого года объединение повторно представляет материалы, указанные в подпунктах в и г пункта 3.3.4, а также мероприятия на планируемый год (с распределением по кварталам), откорректированные с учетом утвержденных показателей добычи и распределения газа.

МЕТОДЫ НЕПОСРЕДСТВЕННОГО, ЭПИЗОДИЧЕСКОГО
ИЗМЕРЕНИЯ И РАСЧЕТА КОЛИЧЕСТВА НЕФТЯНОГО
ГАЗА

4.1. Метод сужения струи

Для эпизодического измерения количества газа, добываемого вместе с нефтью из скважин, подсоединенных к индивидуальным или автоматизированным групповым замерным установкам можно использовать переносные дифференциальные манометры ДТ и дроссельные устройства (диафрагмы).

Измерив статическое давление P_I в газопроводе манометром перед диафрагмой и зная перепад давления $\Delta P = H$ на диафрагме, можно определить расход газа по одной из следующих формул:

1) при измерении P_I и H в мм рт. ст.:

$$Q = 62,67 \alpha \cdot \beta \cdot \varepsilon \cdot K_t \cdot d^2 \sqrt{\frac{P_I H}{T \rho}}, \text{ м}^3/\text{сут} \quad (4.1.1)$$

2) при измерении P_I и H в мм вод. ст.:

$$Q = 4,61 \alpha \beta \varepsilon K_t \cdot d^2 \sqrt{\frac{P_I H}{T \rho}}, \text{ м}^3/\text{сут} \quad (4.1.2)$$

где α - коэффициент расхода, зависящий от отношения $\frac{d}{D} = n$ для камерных диафрагм α определяют по графику, изображенному на рис. П-15;

β - поправка к коэффициенту α , учитывающая неостроту входной кромки диафрагмы и шероховатость газопровода в зависимости от отношения $\frac{d}{D}$ (определяют по табл. П-4.1.1.)

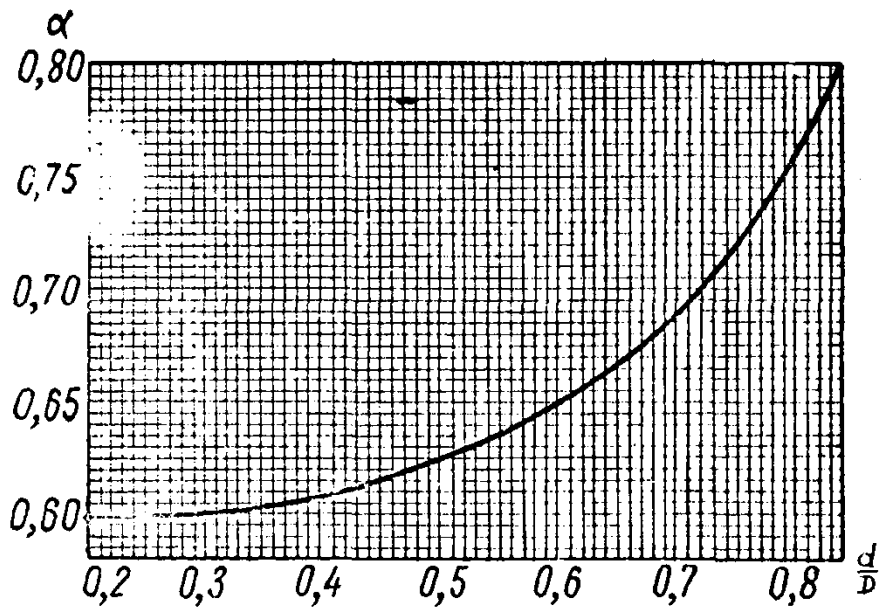


Рис. II-15

Таблица П-4. I. I

Поправка β к коэффициенту α на геометрию входной кромки диафрагмы
и шероховатость трубопровода

$\frac{d}{D}$	$D, \text{ см}$					$\frac{d}{D}$	$D, \text{ см}$				
	5	10	20	30			5	10	20	30	
0,05	1,025	1,020	1,013	1,008	0,54	1,023	1,014	1,005	1,000		
0,10	1,025	1,019	1,013	1,008	0,56	1,024	1,014	1,005	1,000		
0,15	1,024	1,019	1,012	1,007	0,58	1,024	1,014	1,005	1,000		
0,20	1,024	1,011	1,001	1,006	0,60	1,024	1,015	1,005	1,000		
0,25	1,024	1,018	1,010	1,004	0,62	1,025	1,015	1,005	1,000		
0,28	1,023	1,017	1,009	1,009	1,64	1,025	1,015	1,005	1,000		
0,30	1,023	1,017	1,009	1,003	1,66	1,025	1,016	1,005	1,000		
0,32	1,023	1,016	1,008	1,003	0,68	1,026	1,016	1,005	1,000		
0,34	1,023	1,016	1,008	1,002	0,70	1,026	1,016	1,006	1,000		
0,35	1,023	1,016	1,007	1,002	0,72	0,027	1,017	1,006	1,000		
0,36	1,023	1,016	1,007	1,001	0,74	1,027	1,017	1,006	1,000		
0,38	1,023	1,016	1,007	1,001	0,76	1,028	1,017	1,007	1,000		
0,40	1,023	1,015	1,006	1,001	0,78	0,029	1,018	1,007	1,000		
0,42	1,023	1,015	1,006	1,000	0,80	1,029	1,018	1,007	1,000		
0,44	1,023	1,015	1,006	1,000	0,82	1,030	1,019	1,008	1,000		
0,46	1,023	1,014	1,005	1,000	0,84	1,031	1,020	1,009	1,000		
0,48	1,023	1,014	1,005	1,000	0,88	1,032	1,021	1,009	1,000		
0,50	1,023	1,014	1,005	1,000	0,88	1,032	1,021	1,009	1,000		
0,52	1,023	1,014	1,005	1,000	0,90	1,033	1,021	1,009	1,000		

ε - поправочный коэффициент на расширение струи газа после диафрагмы, зависящий от отношения:

$$(P_1 - P_2) / P_1 = \Delta P / P_1 \quad \text{и} \quad m = d^2 / \Gamma^2$$

Величину ε определяют по графику, приведенному на рис. П-16;

d - диаметр отверстия диафрагмы в см;

D - диаметр газопровода, см;

P_1 - абсолютное статическое давление газа в газопроводе перед диафрагмой, мм рт. ст.;

K_t - коэффициент теплового расширения диафрагмы, который можно принять равным единице;

$\Delta P = H$ - дифференциальное давление газа, равное разности $(P_1 - P_2)$, мм;

P_2 - абсолютное давление после диафрагмы, мм рт. ст.;

T - абсолютная температура газа в газопроводе, °К;

$\bar{\rho}$ - относительная (по воздуху) плотность газа.

Если абсолютное давление в газопроводе выше 15 кгс/см², то в формулу 4.1.1 вводится коэффициент сжимаемости .

Тогда формула принимает вид:

$$Q = 62,67 \cdot \alpha \cdot \beta \cdot \varepsilon \cdot K_t \cdot d^2 \sqrt{\frac{P_1 H}{T \bar{\rho} Z}} \quad , \text{ м}^3/\text{сутки} \quad (4.1.3)$$

Если выразить абсолютное давление в газопроводе не мм рт. ст., а в кгс/см², то количество газа определится по формуле:

$$Q = 1700 \cdot \alpha \cdot \beta \cdot \varepsilon \cdot K_t \cdot d^2 \sqrt{\frac{P_1 H}{T \bar{\rho} Z}} \quad , \text{ м}^3/\text{сутки} \quad (4.1.4)$$

где P_1 - абсолютное давление в газопроводе перед диафрагмой, кгс/см²; остальные обозначения прежние.

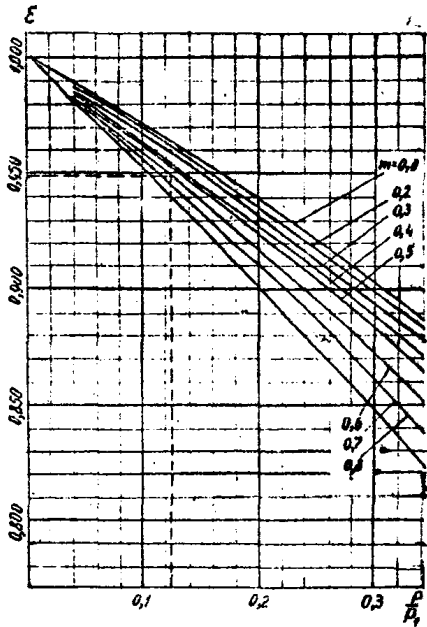


Рис. П-16. График для определения поправочного коэффициента на расширение струи газа после диафрагмы

Бескамерные диафрагмы рекомендуют применять для газопроводов с рабочим давлением не выше 25 кг/см^2 , поскольку при этом давлении допускают применение фланцев с гладкими полями.

Для газопроводов с давлением выше 25 кг/см^2 рекомендуют камерные диафрагмы, техническое исполнение которых характеризуется наличием фланцев с буртиком и соответствующим углублением, в которое закладывают прокладку.

Как уже отмечалось выше, описанный способ применим, если необходим лишь эпизодический контроль за количеством газа. Такой контроль можно осуществлять за газовым фактором отдельных скважин, подсоединенных к автоматизированным групповым замерным установкам.

Однако, пользуясь переносным дифференциальным манометром типа СД, нельзя учесть возможные суточные колебания давления в газопроводе и количество проходящего по нему газа.

В связи с этим для круглосуточного замера количества газа, проходящего по газопроводу, используют дифманометры-расходомеры различных конструкций типа ДП или ДС и ДСС.

Измерение расхода по методу переменного перепада давления на диафрагме может сопровождаться значительными погрешностями, связанными с притуплением кромок диафрагмы, ее загрязнением, неточной установкой в трубе.

Причиной дополнительной погрешности измерения расхода является изменение температуры измеряемой среды, а также изменение статического давления газа.

Значение погрешности измерения расхода зависит от величины изменения абсолютной температуры в степени 0,5.

Пример I. Необходимо определить суточное количество газа, протекающего по газопроводу при измерении переносным дифманометром типа ДТ с диафрагмой.

Дано: внутренний диаметр газопровода $D = 7,5$ см, диаметр отверстия диафрагмы $d = 4$ см, измеренное статическое (избыточное) давление в газопроводе равно 120 мм рт. ст., перепад давления в дифференциальном манометре 80 мм рт. ст., $t = 7^{\circ} \text{C}$, относительная плотность газа $\bar{\rho} = 0,85$.

Решение. А) Определяем отношение диаметра отверстия диафрагмы к диаметру газопровода

$$\frac{d}{D} = \frac{4}{7,5} = 0,533.$$

Для этого отношения согласно рис. П-15 $\alpha = 0,633$.

б) Определяем абсолютное статическое давление в газопроводе

$$P_{\text{ст}} = 760 + 120 = 880 \text{ мм рт.ст.}, \text{ тогда } \frac{H}{P_1} = \frac{80}{880} = 0,091$$

По рис. П-16 для $\frac{H}{P_1} = 0,091$ и $m = \frac{d^2}{D^2} = (0,53)^2$ находим значение поправки на расширение газа, которая равна $\epsilon = 0,968$.

в) По табл. П-4. I. I определяем поправку β для отношения:

$$\frac{d}{D} = 0,53 \text{ и } D = 7,5 \text{ см; } \beta = \frac{1,023 + 1,014}{2} = 1,019.$$

г) Определяем суточное количество газа по формуле 4. I. I.

$$Q = 62,67 \cdot 0,633 \cdot 1,019 \cdot 0,968 \cdot 4^2 \sqrt{\frac{880 \cdot 80}{280 \cdot 0,85}} = 10750 \text{ м}^3/\text{сут.}$$

Пример 2. Измерение газа производилось самопишущим расходомером типа ДС.

Дано: диаметр газопровода $D = 20$ см;
 диаметр отверстия диафрагмы $d = 6$ см;
 статическое давление в газопроводе $- P_I = 29$ кгс/см²
 ($P_{абс} = 30$ кгс/см²);
 перепад давления на диафрагме $H = 160$ мм рт. ст.;
 $T = 280^\circ$ К, $\bar{\rho} = 0,85$, CO_2 , H_2S и N_2 в газе отсутствуют.

Требуется определить суточное количество газа.

Решение: а) Для $\frac{d}{D} = \frac{6}{20} = 0,3$ по рис. П-15 находим $\alpha = 0,60$.

б) Определяем абсолютное статическое давление в трубопроводе: оно составит $760 + 735,5 \times 29 = 22090$ мм рт. ст. ($735,5$ мм рт. ст. соответствует 1 кгс/см²).

в) По рис. П-16 для $\frac{H}{P_I} = 0,007$ и $\frac{d^2}{D^2} = (0,3)^2$ поправка ϵ может быть принята равной единице.
 г) Поправка β по табл. П-4. I. I для $\frac{d}{D} = 0,3$ и $D = 20$ см равна $1,009$.

д) Определяем коэффициент сжимаемости Z .

По рис. П-17 для $\bar{\rho} = 0,85$ находим среднекритическую температуру $T_{ор.-кр.} = 242^\circ$ К, а по рис. П-18 среднекритическое давление $P_{ор.-кр.} = 46,5$ кгс/см².

Следовательно, приведенные давление и температура равны:

$$P_{пр} = \frac{30}{46,5} = 0,64 \quad T_{пр} = \frac{280}{242} = 1,15$$

По рис. П-19 для $P_{пр} = 0,64$ и $T_{пр} = 1,15$ коэффициент сжимаемости $Z = 0,84$.

ж) Поправка $K_t = 1$

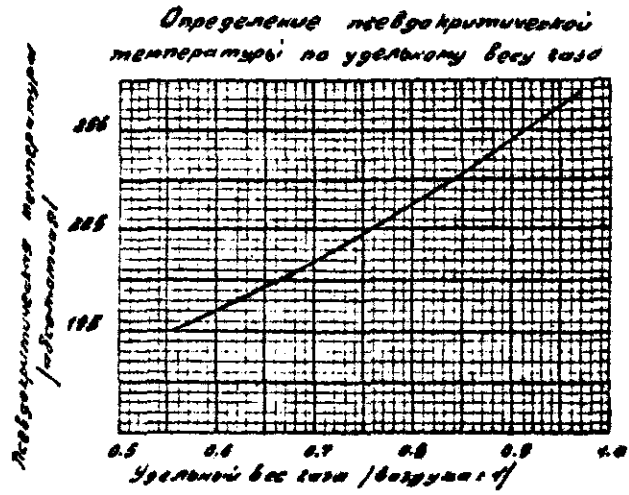


Рис. П-17

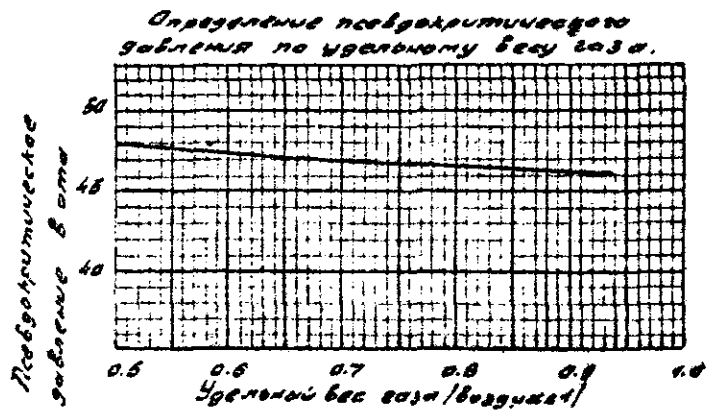


Рис. П-18

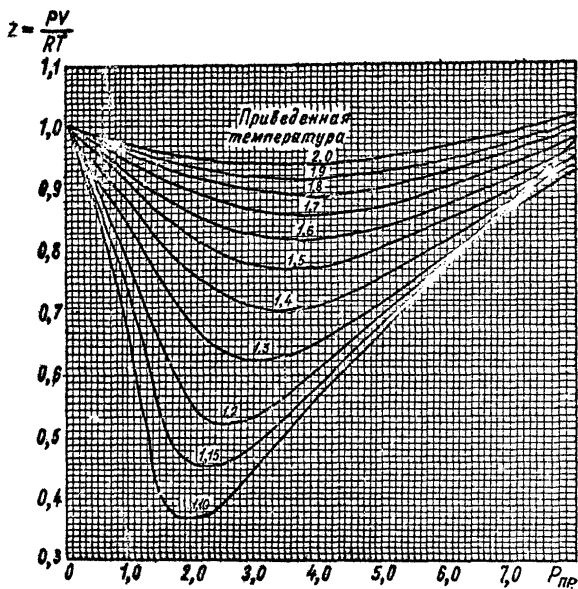


Рис. II-19

2415

а) Определяем суточное количество газа по формуле

$$Q = 62,67 \cdot 0,60 \cdot 1,009 \cdot 6^2 \sqrt{\frac{22090 \cdot 160}{280 \cdot 0,85 \cdot 0,84}} = 181700 \frac{\text{м}^3}{\text{сут.}}$$

4.2. Измерение дифференциальным манометром с диафрагмой небольших количеств газа при незначительном избыточном давлении или при вакууме

Принцип действия этого прибора основан на определении количества газа по перепаду давлений до и после диафрагмы (дифференциальному давлению), вызванного сужением струи газа при прохождении через диафрагму.

В этом случае количество газа определяют по формулам

4.1.1 и 4.1.2.

Комплект аппаратуры для измерения состоит из двух патрубков диаметром 2-4^м, камеры для диафрагмы, зажимаемой между патрубками, комплекта диафрагм, U-образного дифференциального манометра и соединительных шлангов.

Длина первого патрубка (до диафрагмы) должна быть не менее 2 м, длина второго патрубка - не менее 0,7 м.

Трубопровод, к которому подключают прибор, должен иметь перед местом установки диафрагмы прямолинейный участок длиной не менее 3 м.

Ближайшие запорные, регулирующие и прочие устройства должны находиться перед местом установки диафрагмы на расстоянии не менее 8 м.

Примечание. I. Во всех случаях определения давления по столбу воды во избежание ее замерзания в трубах U-образных и дифференциальных ма-

нометров зимой рекомендуется заменять воду спиртом. Расчет при этом производят по формулам и таблицам, составленным для столба воды с введением поправки на удельный вес спирта, равной $\sqrt{\gamma_{св}}$, где $\gamma_{св}$ - относительный удельный вес спирта (по воде).

2. Для определения очень низких давлений (порядка 10 мм вод.ст. не менее) рекомендуется вместо обычных U-образных и дифференциальных манометров применять микроманометры (рис. П-20), в которых подъем жидкости отсчитывают по наклонной трубке.

Высоту столба жидкости определяют по формуле

$$H = l \cdot \sin \alpha, \quad (4.2.I)$$

где l - длина участка трубки, в котором поднимается жидкость;
 α - угол подъема по отношению к горизонтальной плоскости.

Например, если $\alpha = 30^\circ$, то $H = \frac{l}{2}$.

4.3. Измерение расхода газа диафрагменным измерителем критического течения (ДИКТ)

Этот метод применяют при истечении газа в атмосферу или при движении в трубопроводе значительного количества газа через диафрагму (или специальный штуцер) в условиях, когда давление до диафрагмы выше в 2 раза и более, чем давление после нее.

Количество газа определяют по формуле:

$$Q = \frac{C P}{\sqrt{P T Z}}, \quad \text{тыс. м}^3/\text{сутки} \quad (4.3.I)$$

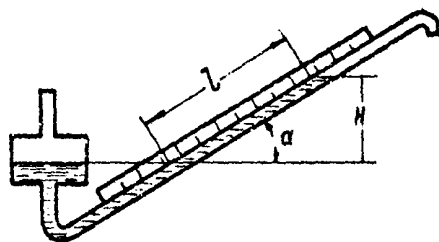


Рис. П-20. Жидкостный манометр

- где C - коэффициент;
 P - абсолютное давление газа перед диафрагмой, кг/см²;
 β - относительная плотность газа;
 T - абсолютная температура газа, °К;
 Z - коэффициент сжимаемости газа при давлении P .

Величина коэффициента " C " определяются по таблице 4.3.1. в зависимости от диаметра отверстия диафрагмы ДИСТ.

Промежуточное значение " C ", не указанное в табл. 4.3.1, определяют по интерполяционной формуле:

$$C = C_M - \frac{d^2 - d_s^2}{d^2 - d_M^2} (C_s - C_M) \quad , \quad (4.3.2)$$

- где C - искомый коэффициент;
 d - диаметр отверстия установленной диафрагмы;
 d_s и C_s - диаметр отверстия и коэффициент ближайшей диафрагмы о большим отверстием;
 d_M и C_M - диаметр отверстия и коэффициент ближайшей диафрагмы о меньшим отверстием.

Величину $\sqrt{\beta T Z}$ в формуле 4.3.1 можно найти по номограмме, приведенной на рис. П-21.

На рис. П-22 изображен диафрагменный измеритель критического течения диаметром 50 мм, а на рис. П-24 чертеж диафрагмы к нему.

На рис. П-23 изображен диафрагменный измеритель критического течения диаметром 100 мм, а на рис. П-25 - чертеж диафрагмы к нему.

В том случае, когда газ содержит механические примеси и жидкость, окончательный результат измерения будет иметь погрешность, так как влияние механических примесей и жидкости не учитывалось при определении коэффициента C .

Значение коэффициента С при измерении
диафрагменным измерителем критического
течения газа

Размер отверстия диафрагмы, мм	Значения коэффициента	
	При применении диафрагмы в 100 мм измерителе	При применении диафрагмы в 50 мм измерителе
1,59	-	0,456
2,38	-	1,003
3,17	-	1,883
4,17	-	4,326
5,39	-	5,771
6,35	7,450	7,731
7,95	-	11,891
9,51	16,747	16,917
11,13	-	24,245
12,70	29,959	30,438
15,8	46,673	46,046
19,05	66,886	67,244
22,19	90,955	92,480
25,40	118,493	121,603
28,57	149,260	155,718
31,75	184,210	196,591
34,91	221,886	241,530
38,10	264,440	299,596
44,45	362,206	-
50,80	477,210	-

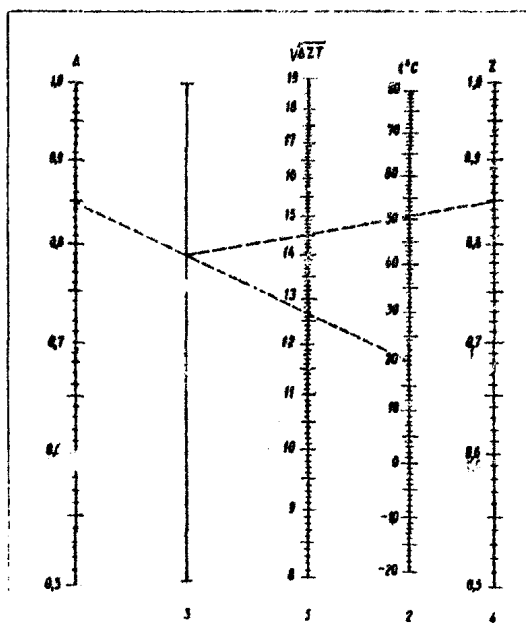


Рис. П-2I. Номограмма для вычисления $\sqrt{\rho Z T}$

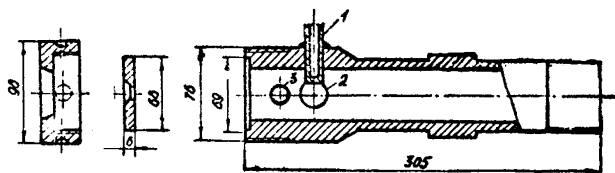


Рис. П-22. Диафрагменный измеритель критического течения диаметром 50 мм

1 - термометрический стакан; 2 - отверстие для продувочного вентиля; 3 - отверстие для манометра

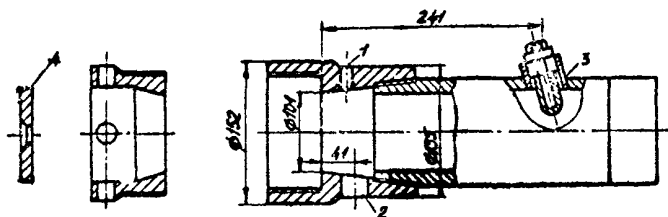


Рис. П-23. Диафрагменный измеритель критического течения диаметром 100мм:

1 - отверстие для манометра; 2 - отверстие для продувочного вентиля; 3 - термометрический стакан; 4 - диафрагма

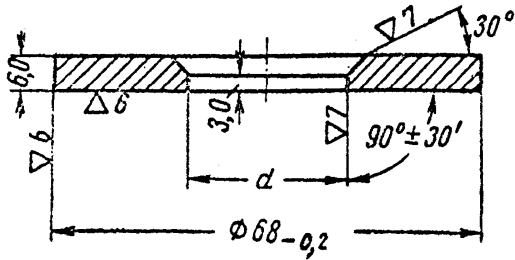


Рис. П-24. Чертеж диафрагмы, применяемой в 56-миллиметровом диафрагменном измерителе критического течения

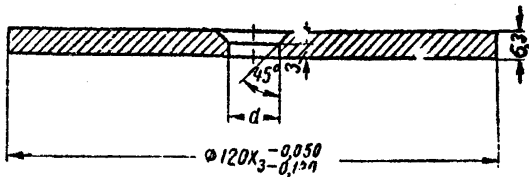


Рис. П-25. Чертеж диафрагмы, применяемой в 100-миллиметровом измерителе критического течения

Анализ охватываемых коэффициентом C параметров выявил, что они зависят от характеристики газоконденсатной смеси, давления, температуры и диаметра сужающего устройства.

Исследования, проведенные во ВНИИгазе по тарировке сужающих устройств как для сухого газа, так и для газоконденсатной смеси, показал, что значение коэффициента C для диафрагмы имеет тенденцию к уменьшению на 1-3% при содержании конденсата до 40 см^3 в 1 м^3 смеси.

Экспериментальные данные приведены в табл. П-4.3.2.

При более высоком содержании конденсата в смеси расход газа оценивают приближенно по формуле:

$$Q = Q_{\text{г}} + Q_{\text{к}} \frac{22,41}{M} \rho_{\text{к}} \frac{T_{\text{ст}}}{T_{\text{н}}}, \text{ м}^3/\text{сутки} \quad (4.3.3)$$

где Q - расход газоконденсатной смеси в однофазном газообразном состоянии, $\text{м}^3/\text{сутки}$;

$Q_{\text{г}}$ - расход газа после сепарации, $\text{м}^3/\text{сутки}$;

$Q_{\text{к}}$ - расход конденсата, $\text{кг}/\text{м}^3$;

$\rho_{\text{к}}$ - плотность конденсата, $\text{кг}/\text{м}^3$;

M - молекулярная масса конденсата;

$T_{\text{ст}}$ - стандартная температура, $^{\circ}\text{К}$ ($T_{\text{ст}} = 293 \text{ }^{\circ}\text{К}$);

$T_{\text{н}}$ - нормальная температура, $^{\circ}\text{К}$ ($T_{\text{н}} = 273 \text{ }^{\circ}\text{К}$);

Пример. Определить расход газа через 50 мм ДИКТ, если известно, что относительная плотность газа $\bar{\rho} = 0,68$, температура газа $T = 300^{\circ}\text{К}$, давление перед диафрагмой $P = 36 \text{ кгс}/\text{см}^2(\text{абс})$, диаметр отверстия диафрагмы $d = 9 \text{ см}$.

Решение. а) Определим коэффициент сжимаемости Z .

По рис. П-17 для $\bar{\rho} = 0,68$ находим среднекритическую температуру $T_{\text{ср.кр.}} = 213^{\circ}\text{К}$, а по рис. П-18 - среднекритическая

Значения коэффициента "С" для сухого газа
и газоконденсатной смеси

Диаметр диафрагм, мм	Сухой газ	Газоконденсатная смесь
1,69	0,500	-
2,52	1,112	-
3,41	2,170	-
4,84	4,400	-
5,49	5,790	-
6,43	7,600	-
7,98	11,400	-
9,51	16,52	16,77
11,11	22,30	22,82
12,64	28,70	30,155
15,91	44,70	47,057
19,02	65,46	64,767
22,14	89,30	88,00
25,36	117,50	115,55

ление $P_{\text{ср.кр.}} = 47 \text{ кгс/см}^2$.

Следовательно, приведенные температура и давление равны

$$T_{\text{пр}} = \frac{T}{T_{\text{ср.кр}}} = \frac{300}{213} = 1,41, \quad P_{\text{пр}} = \frac{P}{P_{\text{ср.кр}}} = \frac{36}{47} = 0,766$$

Тогда по рис. П-19 коэффициент $Z = 0,9$.

б) По номограмме рис. П-21 находим

$$\sqrt{\rho T Z} = 0,68 \cdot 300 \cdot 0,9 = 13,5$$

в) По формуле 4.3.2 и табл. П-4.3.1 определяем коэффициент "С" для установленной диафрагмы $d = 9 \text{ см}$

$$C = 11,891 + \frac{9^2 - 7,95^2}{9,51^2 - 7,95^2} (16,917 - 11,891) = 14,13.$$

г) Определяем расход газа

$$Q = \frac{CP}{\sqrt{\rho T Z}} = \frac{14,13 \cdot 36}{13,5} = 37,7 \text{ тыс. м}^3/\text{сут.}$$

4.4. Измерение расхода газа шайбным измерителем докритического истечения

Шайбным измерителем ("Орифайс") определяют небольшое количество газа (до 5000 м³/сутки) при выпуске его в атмосферу, если давление перед шайбой не превышает 500 мм вод. столба. Шайбный измеритель (рис. П-26) состоит из металлического патрубка I длиной 126 мм, с внутренним диаметром 50 мм, набора шайб 2 диаметром от 5 до 30 мм, прижимной гайки 3, резинового шланга 4 и U-образного манометра, заполняемого водой или ртутью.

Чертеж шайбного измерителя с шайбой к нему показан на рис. П-27.

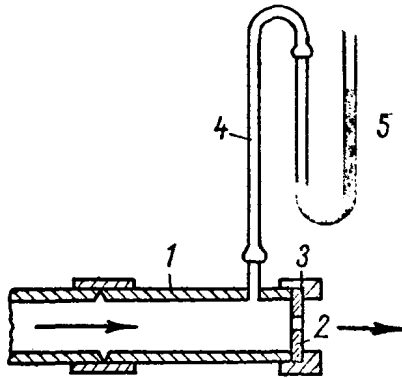


Рис. П-26

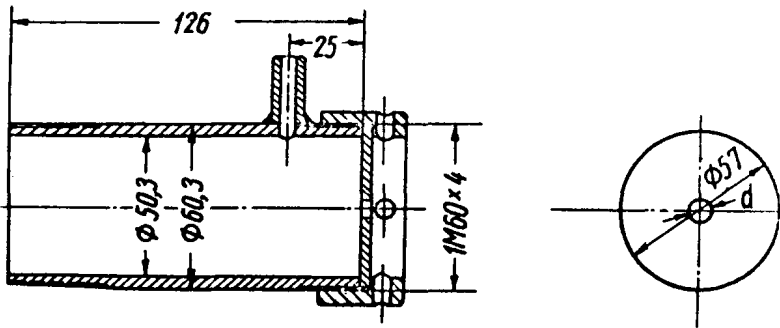


Рис. П-27. Чертеж фланцевого измерителя с фланцем

В Советском Союзе применяют диафрагмы толщиной 3 мм с диаметром отверстия 5, 10, 15, 20, 25 и 30 мм.

На рис. П-28 показан шайбный измеритель с диафрагменным диском.

На корпусе измерителя точно таких же размеров, какой он изображен на рис. П-27, приделан вращающийся на шпильке стальной диск, в котором просверлены восемь отверстий, повторяющих размеры стандартного набора восьми сменных диафрагм. В данной конструкции измерителя вместо восьми имеется одна диафрагма, вращающую и подставляя к центру корпуса нужные отверстия, можно создавать требуемые для исследования режимы истечения.

Описанная выше конструкция шайбного измерителя очень удобна, поскольку она позволяет гораздо быстрее получить необходимый режим измерения. Кроме того, эта конструкция избавляет от необходимости иметь набор диафрагм и ускоряет процесс измерения.

Процесс измерения расхода газа шайбным измерителем происходит следующим образом:

К газовому источнику подсоединяют корпус измерителя. Способы подсоединения его к газопроводу могут быть самыми разнообразными. Обычно оператор имеет фланец с различными подсоединительными отверстиями, который может подходить к другим наиболее распространенным на промысле типам фланцев. В центре этого фланца имеется отверстие с резьбой, в которое вворачивают корпус "орифайса". Иногда "орифайс" подсоединяют к источнику с помощью 2" резинового шланга, один конец которого одевают на отводы от газопровода или арматуры скважины, а другой наворачивают на конец корпуса. Ввиду того, что давления при измерении не велики, нет необходимости особого крепления соединений шланга с отводами и корпусом.

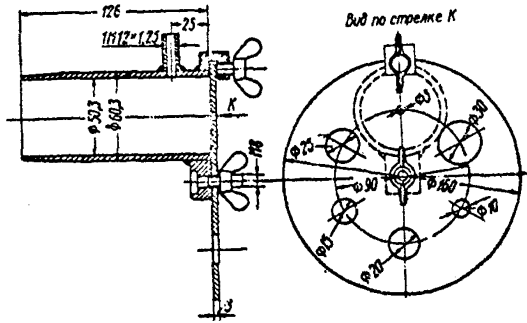


Рис. П-28. Шайбный измеритель с диафрагменным диском

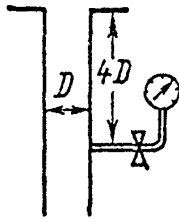


Рис. П-29

Обычно проволоочной скрутки вполне достаточной для того, чтобы шланг не сползал с места подсоединения.

После подсоединения "срифайса" подключают U-образный манометр. Когда проделаны эти операции и видно, что струя газа не велика, к открытому второму концу корпуса с помощью гайки прижимают диафрагму. При этом диафрагму подбирают таким образом, чтобы последняя создала своим проходным отверстием в корпусе "срифайса" давление порядка 100-150 мм вод. ст., как наиболее оптимальное для точности замеров. Однако это обстоятельство совершенно не исключает возможности работы и на меньших давлениях, хотя точность замеров будет несколько ниже. Подбрав таким образом диафрагму, выдерживают газовую струю на полученном режиме в течение 1-1,5 ч, пока по манометру не убедятся в том, что режим истечения достаточно хорошо стабилизировался. При отсчете давлений по водяному манометру необходимо, чтобы последний висел строго вертикально и внутренний диаметр его стеклянной трубки был не меньше 6-7 мм.

При замерах весьма малых количеств газа, при которых даже на самых маленьких диафрагмах давление в корпусе не превышает 30 мм в.с., рекомендуют пользоваться микроманометром (см. рис. П-20). Сняв показания манометра, определяют расход газа по формулам:

$$Q = 2,94 d^2 \sqrt{\frac{H_6}{\rho T}}, \text{ м}^3/\text{сут.} \quad (4.4.1)$$

или

$$Q = 10,86 \sqrt{\frac{H_{рт}}{\rho T}}, \text{ м}^3/\text{сут.}, \quad (4.2.2)$$

где d - диаметр отверстия шайбы, мм;

H_6 и $H_{рт}$ - высот столба воды и ртути в U-образном манометре, мм;

T - температура газа, °К;

$\bar{\rho}$ - относительная плотность газа (по воздуху).

Пример. Определить расход газа через шайбный измеритель с шайбой диаметром $d = 10$ мм. Измерениями получено: высота столба воды в манометре $H_B = 60$ мм, температура газа $t = 7^\circ$ С, а относительная плотность газа $\bar{\rho} = 0,7$.

Решение. По формуле (4.4.1) определяем расход газа

$$Q = 2,94 \cdot 10^2 \sqrt{\frac{60}{0,7 \cdot 280}} = 164 \text{ м}^3/\text{сут.}$$

4.5. Определение расхода газа способом измерения бокового статического давления

Значительные количества газа, истекающие из открытого конца трубы в атмосферу можно измерить способом бокового статического давления. Статическое давление у стенки трубы измеряют U-образным или пружинным манометром, установленным на расстоянии четырех диаметров от выходного сечения трубы перпендикулярно потоку газа (рис. П-29). Манометры присоединяют таким образом, чтобы соединительные части его были "за подлицо" со стенкой трубы, не выступая за нее и не образуя углубления, т.к. при больших скоростях движения газа в этих местах могут образовываться свои местные очаги давлений, которые исказят истинную картину давления.

От точки подключения манометра до выходного сечения диаметр патрубка должен быть строго постоянным. Обычно для исследовательских работ на промыслах и разведках заготавливают т.н. исследовательский патрубок, в котором на расстоянии 4Д сварен штуцер с

проходным краником, на который навертывают переводник с муфтой под манометр. К этому же переводнику в зависимости от величины бокового давления подсоединяется —образный ртутный или пружинный манометры. Так как при прохождении сильной струи газа труба может вибрировать и этим исказить показания манометра, рекомендуют манометры подсоединять к замерному патрубку с помощью длинных медных трубок.

Изменения диаметра трубы или местные сопротивления на участке трубы между местом установки манометра и выходным сечением трубы должны быть исключены

Формула для определения количества истекающего газа имеет вид:

$$Q = 0,538 D^2 \frac{H_{рт} + 760}{\sqrt{\rho \cdot T}}, \text{ м}^3/\text{сутки} \quad (4.5.1)$$

или

$$Q = 396 D^2 \frac{P}{\sqrt{\rho \cdot T}}, \text{ м}^3/\text{сутки}, \quad (4.5.2)$$

где D - диаметр трубопровода, мм;

P - абсолютное давление, кгс/см².

Остальные обозначения прежние.

Пример. Определить расход газа через открытый конец трубы диаметром $D = 100$ мм, если боковое статическое давление газа $P_{изб.} = 4,27$ кгс/см². Температура газа $T = 293^\circ\text{K}$, а относительная плотность газа $\rho = 0,8$.

Решение. По формуле (4.5.2) определим расход газа

$$Q = 396 \cdot D^2 \frac{P_{изб.} + 1,033}{\sqrt{\rho \cdot T}} = 396 \cdot 100^2 \frac{4,27 + 1,033}{\sqrt{0,8 \cdot 293}} =$$

= 137000 м³/сут.

4.6. Измерение расхода газа пневмометрическими трубками

Трубки для измерения скоростного напора газа, или как их иногда называют пневмометрические трубки, разделяют на два типа: трубки Пито и Прандтля.

Первый тип - трубка Пито представляет собой изогнутую медную трубочку с внутренним диаметром 1/8" или 1/4" (3,17 - 6,35мм), один конец которой устанавливают по центру выходного сечения трубы, а другой соединяют с U-образным манометром, заполненным водой или ртутью (рис. П-30). Принцип действия трубки Пито первого типа основан на известной пропорциональности между величиной газового потока и его скоростным напором. Конец трубки Пито, обращенный к выходному сечению трубы, воспринимает скоростной напор, величина которого определяется столбом ртути или воды U-образного манометра. Зная величину столба жидкости в манометре и диаметр трубы, из которой происходит истечение газа, расход газа определяют по формулам:

$$Q = 4,039 D^2 \sqrt{\frac{H_B}{\rho T}}, \quad (4.6.1)$$

$$Q = 14,907 D \sqrt{\frac{H_{рт}}{\rho T}}, \quad (4.6.2)$$

где Q - расход газа, м³/сутки;

D - внутренний диаметр трубы, из которой вытекает газ, мм;

H_{рт} - высота столба ртути в манометре, мм;

H_B - высота столба воды в манометре, мм;
 ρ - относительная плотность газа (по воздуху);
 T - температура газа, °К.

формулы (4.6.1) и (4.6.2) можно использовать, если при измерении высоты столба жидкости в U-образном манометре не превышает 640 мм рт. ст. (8700 мм вод. ст.).

При высоте столба жидкости в U-образном манометре более 640 мм рт.ст. расход газа определяют по формулам

$$Q = 0,291 \cdot D^2 \frac{(H_{рт} + 760)}{\sqrt{\rho T}}, \quad (4.6.3)$$

$$Q = 218 \cdot D^2 \frac{(P_{изь} + 1,033)}{\sqrt{\rho \cdot T}}, \quad (4.6.4)$$

где $P_{изь}$ - давление в пружинном манометре, кгс/см².

Остальные обозначения те же, что и в формуле (4.6.2).

Для измерения количества газа, протекающего по трубопроводу, когда абсолютное давление газа близко к атмосферному, применяют трубки Пито второго рода или трубку Прандтля.

Принцип действия пневматической трубки второго типа (Прандтля) основан на определении скоростного напора по разности полного и статического напоров, отмечаемый в U-образном манометре (рис. П-31).

Пневмометрическая трубка второго типа (рис. П-32) имеет внутренний канал, по которому давление, соответствующее полному напору, передается на одно колено и кольцевое пространство, по которому на другое колено U-образного манометра передается дав-

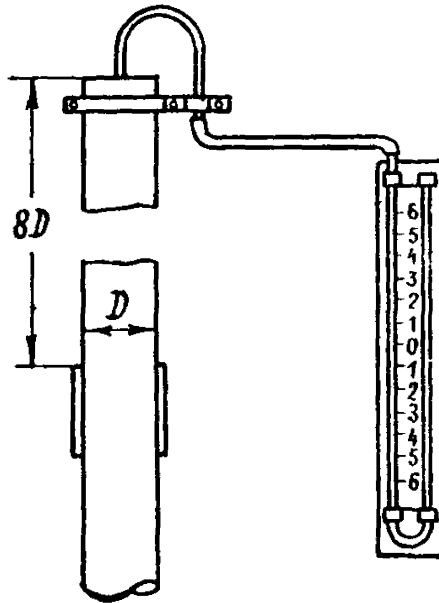


Рис. П-30. Замер дебита скважины трубкой Пито первого типа

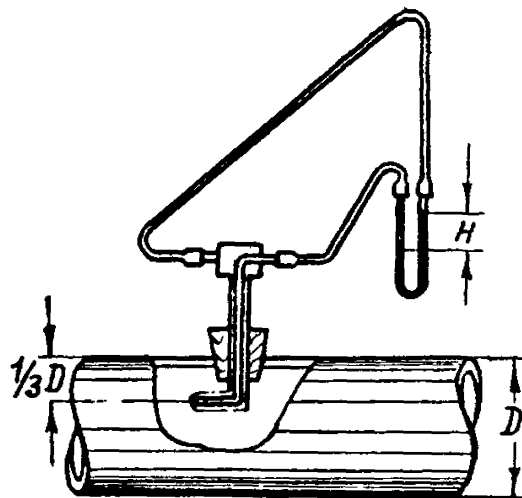


Рис. П-31

ление, соответствующее статическому напору.

Для получения среднего значения скорости движения газа пневмометрическую трубку устанавливают на расстоянии от стенки трубы, равном $1/3 D$ (см. рис. П-31).

При пользовании пневмометрической трубкой второго типа количество газа ($\text{м}^3/\text{сутки}$) определяют по формулам:

$$Q = 0,2737 D^2 \sqrt{\frac{H_B}{\gamma_B}} \cdot \sqrt{\frac{P_B}{10330}} \cdot \sqrt{\frac{293}{T}}, \quad (4.6.5)$$

$$Q = 1,010 D^2 \sqrt{\frac{H_{рт}}{\gamma_{рт}}} \cdot \sqrt{\frac{P_{рт}}{760}} \cdot \sqrt{\frac{293}{T}}, \quad (4.6.6)$$

где

H_B и $H_{рт}$ - показания U-образного манометра, мм водяного и ртутного столба;

P_B и $P_{рт}$ - абсолютные статические давления газа в трубопроводе, мм водяного и ртутного столба;

T - абсолютная температура газа в трубопроводе, $^{\circ}\text{K}$.

При определении температурной поправки $\frac{293}{T}$ можно использовать таблицу П-4.6.1, а для определения поправки на давление - таблицу П-4.6.2.

Пример I. Производят измерение пневмометрической трубкой первого типа расхода газа ($\bar{\rho} = 0,9$ и $t = 20^{\circ}\text{C}$), вытекающего из трубы диаметром $D = 76,2$ мм (3") в атмосферу. При этом получают, что высота столба ртути в U-образном манометре $H_{рт} = 90$ мм. Необходимо определить суточный расход газа.

Решение: Температурная поправка в этом случае равна единице. По формуле (4.6.2) определяем

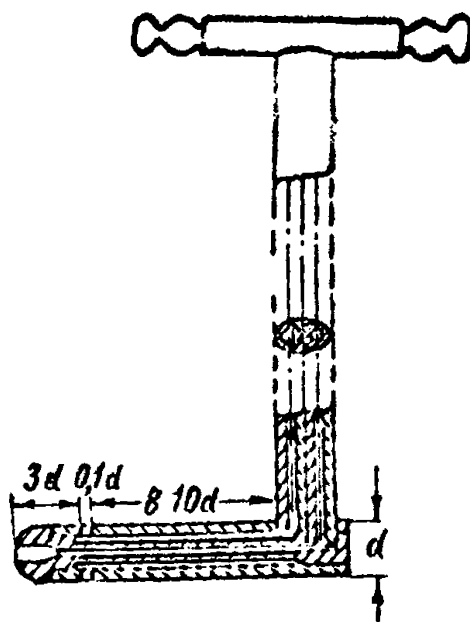


Рис. II-32

Температурная поправка

($T = 273 + t$, где T - абсолютная температура газа, t - температура газа ($^{\circ}\text{C}$) при определении суточного количества газа, приведенного к 20°C и 760 мм рт. ст. (Q в м^3), если фактическая температура газа не равна 20°C)

$t^{\circ}\text{C}$:	Поправка:	$t^{\circ}\text{C}$:	Поправка:	$t^{\circ}\text{C}$:	Поправка:	$t^{\circ}\text{C}$:	Поправка
0	1,0360	10	1,0175	20	1,0000	30	0,9834
1	1,0340	11	1,0157	21	0,9983	31	0,9817
2	1,0322	12	1,0139	22	0,9966	32	0,9801
3	1,0303	13	1,0122	23	0,9949	33	0,9785
4	1,0285	14	1,0104	24	0,9932	34	0,9769
5	1,0266	15	1,0086	25	0,9916	35	0,9753
6	1,0248	16	1,0069	26	0,9899	36	0,9738
7	1,0229	17	1,0051	27	0,9883	37	0,9722
8	1,0211	18	1,0034	28	0,9866	38	0,9706
9	1,0193	19	1,0017	29	0,9850	39	0,9690
						40	0,9675

$$Q = 14,907 \cdot 76,2^2 \sqrt{\frac{90}{0,9}} \sqrt{\frac{1}{293}} = 50400 \text{ м}^3/\text{сутки}$$

Пример 2. При измерении пневмометрической трубкой I типа расход газа ($\bar{p} = 0,8$ и $t = 18^{\circ}\text{C}$) вытекающего из трубы диаметром $D = 76,2$ мм, статическое давление газа было $P_{\text{изл}} = 2,27 \frac{\text{кгс}}{\text{см}^2}$

Определить суточный расход газа.

Решение. По формуле (4.6.4) определяем расход газа

$$Q = 218 \cdot 76,2^2 \frac{2,27 + 1,033}{\sqrt{0,8 \cdot 291}} = 815000 \text{ м}^3/\text{сут.}$$

Пример 3. Измерение расхода газа ($\bar{p} = 0,96$ и $t = 15^{\circ}\text{C}$)

Таблица П-4.6.2

Поправка на абсолютное давление

(P - абсолютное давление в трубопроводе, мм рт. ст.)
при определении суточного количества газа, приведенного к 20°C и 760 мм рт. ст. (Q ст.м³)

P	Поправка	P	Поправка	P	Поправка	P	Поправка
600	0,8885	750	0,9934	765	1,0033	890	1,06999
610	0,8959	751	0,9940	766	1,0039	880	1,07600
620	0,9032	752	0,9947	767	1,0046	890	1,0822
640	0,9177	754	0,9960	769	1,0059	910	1,0942
650	0,9248	755	0,9967	770	1,0066	920	1,1002
660	0,9319	756	0,9974	780	1,0130	930	1,1062
670	0,9389	757	0,9980	790	1,0195	940	1,1121
680	0,9459	758	0,9987	800	1,0259	950	1,1180
690	0,9528	759	0,9993	810	1,0324	960	1,1239
700	0,9597	760	1,000	820	1,0387	970	1,1297
710	0,9665	761	1,0006	830	1,0450	980	1,1356
720	0,9732	762	1,0013	840	1,0513	990	1,1413
730	0,9800	763	1,0020	850	1,0576	1000	1,1470
740	0,9867	763	1,0026	860	1,0636		

производят пневмометрической трубкой второго типа, установленной в трубопроводе диаметром $D = 152,4$ мм, к трубке подключен микроманометр, заполненный спиртом ($\chi_{сп} = 0,8$) и имеющий угол наклона $\alpha = 30^{\circ}$. Перепад давления по микроманометру $H_{мк} = 60$ мм рт.ст., а статическое (избыточное) давление в трубопроводе, измеренное тем

Стр. 193 РД 39 - 853 90

же микроманометром, равно $H = 100$ мм сп.ст.

Определить точное количество газа, протекающего по трубопроводу (в ст. м³).

Решение:

а) Пересчитываем показания микроманометра в вертикальный столб по формуле 4.2.1.

$$H_{\text{сп}} = H \cdot \sin \alpha = 60 \cdot 1/2 = 30 \text{ мм сп.ст}$$

$$H_{\text{изб}} = H \sin \alpha = 100 \cdot 1/2 = 50 \text{ мм оп. ст.}$$

б) Определяем абсолютное статическое давление в трубопроводе

$$\begin{aligned} P &= P_{\text{бар}} + H_{\text{изб}} \cdot \gamma_{\text{сп}} = 10330 + 50 \cdot 0,8 = \\ &= 10370 \text{ мм вод. ст. (763 мм рт. ст.)} \end{aligned}$$

в) Поправка на давление в соответствии с таблицей 4.6.2 равна 1,002, а температурная поправка по таблице 4.6.1 равна 1,0086.

г) По формуле 4.6.5 с введением полученных поправок и с поправкой на удельный вес спирта определяем расход газа

$$\begin{aligned} Q &= 0,2737 \cdot 152,4^2 \sqrt{\frac{30}{0,8}} \cdot 1,0086 \cdot 1,0086 \cdot 1,002 = \\ &= 32135 \frac{\text{ст. м}^3}{\text{сутки}} \end{aligned}$$

4.7. Определение сухой части влажного газа.

По формулам 4.1.1. - 4.6.6. определяют количество сухого газа, т.е. не содержащего паров влаги. В эти формулы подставляют величину относительного удельного веса / $\bar{\rho}$ / сухого газа, которую определяют по данным анализа газа или пикнометрированием.

При наличии в продукции скважины воды газ содержит некоторое количество паров влаги, обычно весьма незначительное. Однако при низком давлении и относительно высокой температуре неучет паров влаги может привести к недопустимой погрешности при определении количества сухого газа. В этом случае для определения количества сухого газа следует использовать те же формулы с необходимыми поправками.

4.7.1. Полученное значение расхода газа Q умножают на поправочный коэффициент ξ

$$\xi = \sqrt{\frac{1 - \varphi \frac{P_{\text{нп}}}{P}}{1 + \frac{\varphi T Z}{P - \varphi P_{\text{нп}}} \cdot \frac{\gamma_{\text{нп}}}{j} 0,0022}} \quad (4.7.1.)$$

- где φ - относительная влажность газа /в долях единицы/ определяется психометрированием;
- $P_{\text{нп}}$ - давление насыщения водяного пара при температуре замера;
- $\gamma_{\text{нп}}$ - удельный вес водяного пара кг/м^3 при давлении замера P и температура t ;
- $P_{\text{н}}$ - нормальное давление /принимается в тех же единицах измерения, что P и $P_{\text{нп}}$ /.

Значения $P_{\text{нп}}$ и $\gamma_{\text{нп}}$ определяют по таблицам давления и плотности насыщенного водяного пара в зависимости от температуры /см.

"Правила 28-64", приложение 5/.

4.7.2. В обычных условиях температура T значительно ниже температуры насыщения.

В отдельных случаях может иметь место $T_{\text{нас}} < T$

В этом случае принимают $P_{\text{нп}} = P$ и вместо $\gamma_{\text{нп}}$ принимают значение $\gamma_{\text{сл}}$ - плотность перегретого пара (по таблице зависимость плотности перегретого пара от температуры; см. приложение 3. Правила 28-64).

4.7.3. Если измерение расхода газа производят при атмосферном давлении $P = 760$ мм рт.ст. (10330 мм водяного столба, $1,033$ кгс/см²), то выражение для поправочного коэффициента ξ имеет вид:

$$\xi = \sqrt{\frac{1 - \varphi \frac{P_{\text{нп}}}{P_{\text{н}}}}{\frac{\varphi T}{1 - \varphi \frac{P_{\text{нп}}}{P_{\text{н}}}} \cdot \frac{\gamma_{\text{нп}}}{\gamma} \cdot 0,0022}}, \quad (4.7.2.)$$

4.8. Измерение количества газа анемометром

Анемометр в современном его изготовлении представляет собой прибор, состоящий из четырех половинок полых шаров или крыльев из плоских пластин, вращающихся на оси под напором струи газа аналогично вертушке. В зависимости от скорости газовой струи, скорость вращения полых сфер или крыльев изменяется в ту или иную сторону. Чем больше скорость струи - тем быстрее вращается система. Вращение вертушки передается на шестеренчатый механизм прибора, который отмечает количество сделанных в единицу

времени оборотов.

Этот прибор применим в случае истечения газа из открытого конца трубы, а также при движении его в трубопроводе при условии, что давление в трубопроводе практически равно атмосферному.

В современных конструкциях анемометров на циферблате показывают не обороты, а путь, который проделывает газовая струя. Если за 2 мин. путь струи оказался 200 м, то следовательно скорость газа составляет 100 м/мин.

Количество протекающего газа с помощью анемометра определяют по формуле

$$Q = 1440 \cdot D^2 \frac{W}{0,785} \quad \text{м}^3/\text{сут.} \quad (4.8.1.)$$

где

Q - дебит газа, м/сут.

W - скорость газа, м/мин.

D - диаметр трубы, м.

Техника измерения количества газа с помощью анемометра заключается в следующем.

Замеряемый газ из патрубка, у которого выдержан постоянный диаметр, выпускают газ в атмосферу до того момента, когда убедятся в том, что режим истечения газа установился. При установившемся потоке газа к середине открытого сечения патрубка на уровне кромок подносят анемометр. Анемометр держат пять или десять минут, в течение которых стрелка на циферблате показывает определенное количество метров пути, пройденного газовой струей.

Чем дольше держать анемометр, тем точнее получится замер.

По истечении определенного срока снимают показания анемометра и по формуле 4.8.1. рассчитывают дебит газового потока. Скорости, до которых допустима работа анемометра, не превышают 900 метров в минуту /15 м/сек/. Следовательно возможности прибора ограничены. Так например, при истечении газа из 6" патрубка / $D = 0,15$ / максимальное количество газа, которое можно замерить анемометром, составит 37000 м³/сутки.

Иногда анемометром измеряют скорость газа непосредственно в трубе, приспособив для этого специальный патрубок, в который помещают анемометр.

Этот замер осуществим, если:

а/ скорость газа в трубе не превышает 15 м/сек.,

б/ давление в трубе не превышает 1,2 ати,

в/ газ не несет с собой твердых и жидких частиц.

Точность анемометра как прибора весьма невелика, и его можно применять только для ориентировочных замеров слабонапорных потоков малой величины. При измерении скорости истечения газа анемометром необходимо исключать влияние на его чувствительную часть воздушных потоков, вносящих дополнительную погрешность в измерения. Практически этого достигают либо экранированием воздушного потока, либо совмещением оси анемометра с направлением движения воздушного потока.

Поскольку этот способ измерения количества газа является приближенным, и его применяют, то поправку для приведения объема газа к стандартным условиям можно не вводить.

Пример. При измерении расхода газа, вытекающего из 4" / $D = 0,1$ м/ трубы, анемометр показал, что путь, проделанный

газовым потоком за 10 мин. равен 3600м. Это соответствует скорости
ти $W = 6$ м/сек.

Определить суточный расход газа.

Решение. Суточный расход газа определяем по формуле /4.8.1./

$$Q = 1440 \cdot 0,1^2 \cdot \frac{360}{0,785} = 6630 \text{ м}^3/\text{сут.}$$

4.9. Измерение количества газа ротационными счетчиками типа РГ

Счетчики типа РГ /ГОСТ 8700-65/ предназначены для учета
объемного количества очищенных неагрессивных горючих газов.

Ротационные газовые счетчики относятся к разряду объемных
сухих с вращающимися поршнями.

Вращение поршней восьмеричной формы происходит за счет
разности давлений газа на входе и выходе счетчика.

Отличительной особенностью ротационных счетчиков всех
выпускаемых промышленностью типоразмеров является поступление
газа через входное отверстие /патрубок/ в верхней части счет-
чика, а выкид - в нижней.

Принцип действия и кинематическая схема работы счетчика
показана на рис. П-33. Проходя через счетчик, газ вращает роторы
в направлении, указанном стрелкой. Объем счетчика между стенкой
корпуса и ротором является измерительным, поэтому точность из-
мерения зависит от качества изготовления деталей и величины
зазоров между роторами и корпусом.

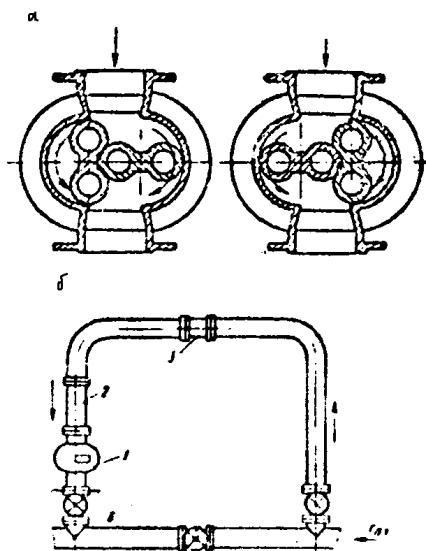


Рис. П-33. Ротационный счетчик типа РГ (а - принцип работы; б - схема установки):

1 - счетчик; 2 - съемный участок газопровода;
3 - место установки фильтра; 4 - задвижка до счетчика;
5 - задвижка на обводной линии; 6 - задвижка после счетчика

Газ поступает в счетчик только через фильтр. Без фильтра пользоваться счетчиком не разрешается.

Счетчик состоит из корпуса, редуктора со счетным механизмом и дифференциального U-образного манометра. Разность уровней подкрашенной воды в стеклянных трубах дифманометра определяет потерю напора в счетчике и говорит о его погрешности. Увеличение потери напора против установленной величины для данного типа счетчика свидетельствует о необходимости проверки, промывки и регулировки механизма. Счетный механизм герметичен и работает в газовой среде.

В зависимости от количества проходящего через счетчик газа роторы вращаются быстрее или медленнее. Максимальная скорость вращения - 1000 об/мин. Коробки шестерен и редуктор счетного механизма не реже 1 раза в три месяца заливают свежим маслом /индустриальные марки) или I2/. Отработанное масло перед заливкой свежего спускают, а полости счетчика промывают бензином до полной очистки.

Техническая характеристика ротационных счетчиков приведена в таблице 4.9.1.

Счетчик устанавливают непосредственно на трубопроводе при помощи фланцев. Поскольку масса счетчиков колеблется от 15 до 250 кг., воспрещается поднимать их за счетный механизм или редуктор. Перед установкой счетчик промывают бензином. В камеры шестерен и редуктора после промывки следует залить приборное масло типа МПВ.

Трубопровод перед установкой счетчика тщательно продувают. Счетчик устанавливают на вертикальном участке трубопровода на байпасной линии /см. рис. П-33/, где он работает при темпера-

Таблица 4.9.1.

Показатели	РГ-40м	РГ-100м	РГ-250	РГ-400	РГ-600м	РГ-1000
Номинальный расход, м ³ /ч	40	100	250	400	600	1000
Наименьший расход, м ³ /ч	4	10	25	40	60	100
Наибольший расход, м ³ /ч	48	120	300	480	720	1200
Порог чувствительности, м ³ /ч	1,2	2,5	6,25	10	15	25
Потеря напора при номинальном расходе, мм вод.ст.	18	30	27	28	30	30
Предельное входное давление газа, кгс/см ²	1	1	1	1	1	1
Погрешность показаний, % на расходах:						
10-20% номинального	<u>+3</u>	<u>+2</u>	<u>+2</u>	<u>+2</u>	<u>+2</u>	<u>+2</u>
20-120% номинального	<u>+2</u>	<u>+2</u>	<u>+2</u>	<u>+2</u>	<u>+2</u>	<u>+2</u>
Диаметр условного прохода, мм	56	80	125	150	150	200
Расстояние между фланцами, мм	175	240	360	360	440	500
Масса счетчика, кг	14,6	62	76	125	169	250

туре окружающей среды от 0 до + 50°С. Над счетчиком не рекомендуют устанавливать задвижки. При измерении недостаточно очищенного газа перед счетчиком дополнительно ставят фильтр.

Перед пуском счетчика в U-образный дифманометр заливают затворную жидкость, перекрывают байпасную линию, при этом начинает работать счетчик - дифманометр должен показывать определенную потерю напора. Потеря напора на счетчике при номинальном расходе не превышает 30 мм вод.ст.

Исправность работы прибора проверяют по отсутствию шума в счетчике и нормальной потере напора.

Счетчики не имеют специальных корректоров, учитывающих изменения температуры и давления газа, поэтому в показания счетного механизма необходимо вводить поправку для определения расхода газа в стандартных условиях.

$$Q_{20} = Q_{сч} \cdot \frac{293 / P_{сч} + P_{б} /}{760 / 273,15 + t_{сч} /} = 0,38550 Q_{сч} \cdot \frac{P_{сч} + P_{б}}{273,15 + t_{сч}} \quad (4.9.I.)$$

где

Q_{20} - количество газа, приведенное к стандартным условиям, ст.м³;

$Q_{сч}$ - количество газа, прошедшее через счетчик в условиях эксплуатации /по счетному механизму/, м³;

$P_{сч}$ - среднеизбыточное давление газа внутри счетчика или перед счетчиком за время работы, мм рт.ст.;

$P_{б}$ - среднее барометрическое давление воздуха за время работы прибора, мм рт.ст.

$t_{сч}$ - средняя температура газа внутри счетчика или перед счетчиком за время работы, °С.

Для увеличения степени точности показаний и правильного

определения истинного количества газа, прошедшего через счетчик, необходимо, чтобы минимальный расход газа составлял не менее 20% номинальной производительности счетчика. Определение и вычисление среднего рабочего давления газа и его средней температуры следует производить по записям самопишущих приборов, а при их отсутствии - по записям показаний манометров и термометра.

Запись показаний необходимо производить не реже чем через каждый час, а средние величины нужно вычислять за каждые сутки.

4.10. Измерение количества газа газовыми счетчиками типа ГСВ

Счетчики бывают мокрые и сухие. Наиболее точными являются мокрые счетчики, которые выпускаются двух типоразмеров производительностью 160 и 400 л/ч. Применяют эти счетчики только для измерения малых количеств газа во время различных лабораторных исследований.

Примечание. Мокрые счетчики больших калибров производительностью в несколько десятков, сотен или тысяч м³/ч не выпускаются, так как могут работать только при низком давлении газа и обладают чрезмерно большими габаритными размерами.

Счетчики типа ГСВ отнесены ГОСТом к мерникам III разряда /таблица - П-4.10.1./.

Счетчик устроен таким образом, что допускает прохождение через него газа в двух противоположных направлениях. При этом показания на его циферблате соответственно увеличивают или уменьшают.

Счетчик работает в соответствии с техническими данными при условиях: 1/ уровень жидкости строго горизонтален: 2/ уровень

жидкости, залитой в счетчик, находится выше центра барабана до пробного краника; 3/ для большей точности измерений перед тем как начинать отсчеты, необходимо, чтобы счетчик некоторое время вращался. Тогда залитая в него жидкость сможет насытиться газами; 4/ в качестве затворной жидкости лучше всего применять дистиллированную воду.

Таблица П-4.10.1.

Показатели	Единицы измерения	М о д е л ь	
		ГСБ-160	ГСБ-400
Номинальная пропускная способность	м ³ /час	0,16	0,4
Предел измерения по отношению к номинальному расходу	%	4-150	5-150
Объем измерительного пространства	л	2	5
Число оборотов барабана в 1 ч.		80	80
...зрог чувствительности	л/г	1,6	4
Потеря напора при номинальной пропускной способности	мм вод. ст.	6	6
Погрешность	%	± 0,2-1	± 0,2-1
Вес счетчика без жидкости	кг	4,3	5,7
Диаметр присоединительного ниппеля	мм	8	12

Производительность мокрого счетчика определяют по формуле

$$Q = 0,25 \cdot n \cdot B \cdot \pi \cdot d^2 \cdot h, \text{ м}^3/\text{ч}$$

(4.10.1.)

Ст. 205 РД 39-I-353-80

где

n - число оборотов барабана счетчика, ч.;

h - высота барабана, м.;

d - диаметр барабана, м.;

h_1 - высота уровня жидкости над центром барабана, м.

Поправку на приведение к нормальным условиям учитываемого газа производят по формуле:

$$V = V_0 \frac{(P_{гч} + P_{бар})(273 + 20)}{760(273 + t)}$$

где

V - объем газа в ст.м³, приведенный к стандартным условиям /20°C и 760 мм рт.ст./;

V_0 - объем газа, фактически показанный счетчиком при данных температуре и барометрическом давлении;

$P_{гч}$ - давление газа, проходящего через счетчик, мм рт.ст.;

$P_{бар}$ - среднее барометрическое давление воздуха, мм рт.ст.;

t - средняя температура газа, проходящего через счетчик, °C.

Максимальное давление газа, выдерживаемое счетчиком, 600 мм вод.ст. Погрешность $\pm 1\%$.

Счетчик работает достаточно точно на пределах 5-150% номинального расхода.

4.II. Расходомеры постоянного перепада - ротаметры стеклянные типа РС

Ротаметры типа РС рис. П-34 предназначены для измерения количества газа или жидкости, не агрессивных по отношению к деталям прибора, протекающих через трубопровод в единицу времени.

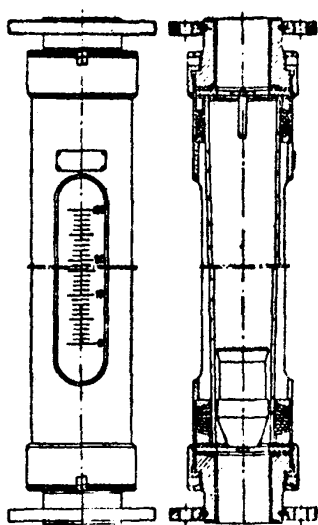


Рис. П-34. Общий вид розаметра типа РС

Ротаметры, показывающие - типа РС представляют собой расходомеры постоянного перепада давления, основными элементами которых являются расширяющаяся кверху стеклянная трубка, с нанесенной на ней шкалой и которая укреплена вертикально где свободно перемещается под действием потока среды поплавков. Верхняя острая кромка поплавка показывает по шкале величину расхода. Приборы выпускает завод ротаторов /Арзамас/ с тарировкой по воде и воздуху. Для других сред ротаметры можно применять как расходомеры /при индивидуальной тарировке/ или индикаторы расхода.

Основные технические данные расходомеров приведены в таблице П-4.П.1.

При пользовании ротаметрами необходимо соблюдать следующие условия:

- 1/ прибор устанавливает строго вертикально;
- 2/ прибор устанавливает с обводной линией;
- 3/ длина прямых участков перед прибором - 0,5м, после прибора - 0,4м.

ОСНОВНЫЕ ТЕХНИЧЕСКИЕ ДАННЫЕ ПОКАЗЫВАЮЩИХ
РОТАМЕТРОВ ТИПА РС

Т и П	Наибольший предел измерения по воздуху м ³ /ч	Ду мм	Р _{раб.} $\frac{\text{кгс}}{\text{см}^2}$	Присоединение к трубопроводам	Размеры, мм
РС-0,04	0,040	3	6	Резбовое	Ø 24x100
РС-0,063					
РС-0,1					
РС-0,16	0,100	3	6	То же	Ø 24x100
РС-0,25					
РС-0,4	0,250	6	6	"	Ø 95x100
РС-63					
РС-0,4	0,400	6	6	Фланцевое	
РС-63					
РС-1	1,0	10	6		
РС-1,6					
РС-2,5	2,5	15	6		Ø 150x640
РС-4					
РС-6,3					
РС-10	4,0	15	6		
РС-16					
РС-25	6,3	15	6		
РС-63					
РС-10	10	25	6		
РС-16					
РС-25	25	40	6		
РС-63					

Примечание 1. Наименьший предел измерения расхода не более
20% от наибольшего;

2. Ротаметры стеклянные типа РС с 1975г. заменены

Стр. 209 РД 39 1-53 60

на ротаметры типа РС-I с $D_y = 3$; РМ-II с $D_y = 6$; РМ-III с $D_y = 10$; РМ-IV с $D_y = 15$; РМ-V с $D_y = 20$ и РМ-VI с $D_y = 40$; наибольшие пределы измерения те же.

- 4/ прибор тарируют только по воздуху или только по воде при стандартных условиях /20°C и 760 мм рт.ст./;
- 5/ шкала прибора условная, равномерная, нанесена непосредственно на стекло и имеет 100 делений.

Погрешность измерений достигает 2,5%.

4.12. Условия приведения и оценка точности замеров газа

4.12.1. Оценка максимально возможных относительных ошибок измерений рекомендуемых методов измерения расхода газа приведена в таблице П-4.12.1.

4.12.2. Для определения необходимой продолжительности измерения количества нефтяного газа при наличии пульсации потока следует установить период и амплитуду неравномерности. После этого измерение следует произвести таким образом, чтобы во время измерения вошло не менее трех циклов неравномерности газового потока.

В случае, когда не соблюдают четкого цикла пульсации, т.е. поток имеет эпизодическую пульсацию, продолжительность измерения следует увеличить в два раза. В случае необходимости более точного определения количества газа измерение следует производить не менее суток.

4.12.3. Измеренные объемы газа приводят к стандартным

/20°C и 760 мм. рт.ст./ или нормальным условиям, согласно ГОСТ 2939-63.

Приведение газа к нормальным условиям осуществляют по следующему уравнению:

$$V_0 = V \frac{273,15P}{273,15 + t / P_0}, \text{ м}^3 \quad (4.12.1.)$$

Аналогично, для приведения газа к стандартным условиям используют соотношение:

$$V_{20} = V \cdot \frac{273,15 + 20/P}{273,15 + t / P_0}, \text{ ст.м}^3 \quad (4.12.2.)$$

где

V_0 - объем газа при нормальных условиях $t = 0^\circ\text{C}$,

$P_0 = 760$ мм рт.ст.;

V - объем газа при давлении P и температуре, $^\circ\text{C}$;

Таблица 4.12.1.

Погрешность измерения расхода газа
прямыми методами

№ п/п	Метод определения	Формула расчета относительной ошибки	%
1.	Пневмометрическая трубка первого типа	$\delta Q = \left \frac{1}{2} \delta H \right + \left \frac{1}{2} \delta \bar{P} \right + \left \frac{1}{2} \delta T \right $	4,3
2.	Пневмометрическая трубка второго типа	$\delta Q = \left \frac{1}{2} \delta H \right + \left \frac{1}{2} \delta P \right + \left \frac{1}{2} \delta \bar{P} \right + \left \frac{1}{2} \delta T \right $	5,5
3.	Шайбный измеритель	$\delta Q = \left \frac{1}{2} \delta H \right + \left \frac{1}{2} \delta \bar{P} \right + \left \frac{1}{2} \delta T \right $	4,3
4.	Измерение бокового статистического давления	$\delta Q = \left \frac{1}{2} \delta P \right + \left \frac{1}{2} \delta T \right + \left \delta P \right $	5,5
5.	Метод сужения струн	$\delta Q = \left \delta \alpha \right + \left \delta \epsilon \right + \left \frac{1}{2} \delta P \right + \left \frac{1}{2} \delta \bar{P} \right + \left \frac{1}{2} \Delta P \right + \left \frac{1}{2} \Delta T \right + \left \frac{1}{2} \delta Z \right $	9,0
6.	Диафрагменный измеритель критического течения	$\delta Q = \left \delta P \right + \left \frac{1}{2} \delta P \right + \left \frac{1}{2} \delta T \right + \left \frac{1}{2} \delta Z \right + \left \frac{1}{2} \delta C \right $	7,5
7.	Измерение анемометром	$\delta Q = \left \delta V \right + \left \delta T \right $	10,0
8.	Измерение счетчиком	$\delta V = \left \delta V_p \right + \left \frac{\Delta P_b}{P_b + P_r} \right + \left \frac{\Delta P_r}{P_b + P_r} \right + \left \frac{\Delta T}{273 + T} \right $	2,3

$x/Q; P; H; \bar{P}; T; \Delta P$ - величины, измеряемые непосредственно;

- C, K, Z - коэффициенты;
 δ - относительная погрешность;
 Δ - абсолютная погрешность;
 P - давление нефтяного газа в момент измерения объема газа V при температуре t °C/ $T = 273,15 + t$;
 P_0 - нормальное давление газа, т.е. 760 мм рт.ст. /101,325 кн/м²;/
 T_0 - 273,15 - абсолютная температура;
 V_0 - объем газа при стандартных условиях: $T = 273,15 + 20 = 293,15$ и давление P_0 .

4.12.4. В ряде случаев газ, находящийся при нормальных и стандартных условиях, необходимо приводить к заданным условиям температуры и давления. Тогда формулы 4.12.1. и 4.12.2 принимают следующий вид:

$$V = V_0 \frac{273,15 + t / P_0}{273,15 P}, \text{ м}^3 \quad (4.12.3.)$$

$$V = V_{20} \frac{273,15 + t / P_0}{273,15 + 20/P}, \text{ м}^3 \quad (4.12.4.)$$

4.12.5. При приведении объема влажного газа к нормальным и стандартным условиям необходимо внести поправку на величину давления водяных паров при температуре t °C.

В этом случае формулы /4.12.1./ и /4.12.2./ принимают следующий вид:

$$V_0 = V' \frac{273,15 / P - P_{\text{в.п.}} /}{273,15 + t / P_0}, \quad \text{н.м}^3$$

$$V_{20} = V \frac{273,15 + 20 / P - P_{\text{в.п.}} /}{273,15 + t / P_0},$$

где

V' - объем влажного газа при данных условиях P и t , °C;
 $P_{\text{вп}}$ - упругость /давление/ водяных паров в нефтяном газе при температуре t , °C.

4.12.6. В таблице П-4.12.2. приведено соотношение единиц объемного расхода; в таблице П-4.12.3. соотношение единиц массового расхода, а в таблице П-4.12.4 соотношение между единицами давления.

Таблица 4.12.2.

№/№ п/п	Единицы измерения	м ³ /сек	л/сек	м ³ /ч	куб.фут. сек.	амер.галлон сек.	амер.баррель сек.
1.	1 м ³ /сек	1	1000	3600	35,3	264,2	6,29
2.	1 л/сек	0,001	1	3,6	35,3·10 ⁻³	0,2642	6,29·10 ⁻³
	1 м ³ /ч	278·10 ⁻⁶	278·10 ⁻³	1	9,8·10 ⁻³	73,5·10 ⁻³	1,75·10 ⁻³
3.	1 куб.фут сек.	28,3·10 ⁻³	28,3	102	1	7,48	0,178
4.	1 америк.галлон сек.	3,785·10 ⁻³	3,785	13,6	0,134	1	1/12
5.	1 америк.баррель сек.	0,159	159	572	5,61	42	1

Таблица II-4.12.3.

С. 215 ДЛ 39 1 353 80

№ № п/п	Единица измерения	кг/ч	кг/сек	л/ч	<u>англ. тонна</u> ч	<u>англ. фунт</u> ч
1.	1 кг/ч	1	$278 \cdot 10^{-6}$	0,001	$0,984 \cdot 10^{-3}$	2,205
2.	1 кг/сек	3600	1	3,6	3,54	$7,94 \cdot 10^{-3}$
3.	1 л/ч	1000	$27 \cdot 10^{-3}$	1	0,984	2,205
4.	1 <u>англ. тонна</u> ч	$1,016 \cdot 10^{-3}$	0,282	1,016	1	2,240
5.	1 <u>англ. фунт</u> ч	0,454	$126 \cdot 10^{-6}$	$0,454 \cdot 10^{-6}$	$446 \cdot 10^{-6}$	1

Таблица П-4. П2.4.

Единица давления	кгс/ м ²	кгс/см ²	мм рт.ст.	мм вод.ст.	н/м ²	Бар	Физическая атмосфера
1 кгс/м ²	1	10 ⁻⁴	73,56·10 ⁻³	1	9,81	98,1·10 ⁻⁶	96,78·10 ⁻⁶
1 кгс/см ²	10 ⁴	1	735,56	10 ⁴	9,81·10 ⁴	0,981	0,9678
1 мм рт.ст.	13,6	1,36·10 ⁻³	1	13,6	133,3	1,333·10 ⁻³	13,16·10 ⁻⁴
1 мм вод.ст.	1	10 ⁻⁴	73,56·10 ⁻³	1	9,81	98,10·10 ⁻⁶	96,78·10 ⁻⁶
1 н/м ²	0,102	1,02·10 ⁻⁵	7,5·10 ⁻³	0,102	1	10 ⁻⁵	9,88·10 ⁻⁶
1 бар	10,2·10 ³	1,02	750	102·10 ³	10 ⁵	1	1,01
1 физическая атмосфера	10332	1,0332	760	10332	10,1·10 ⁻⁴	0,987	1

СО Д Е Р Ж А Н И Е

	Стр.
1. Общие положения	3
2. Терминология	5
3. Условия и методы определения пластовых газовых факторов	7
4. Условия и методы определения рабочих газовых факторов	14
5. Методы расчета средних значений газовых факторов и составов нефтяного газа	24
6. Определение ресурсов нефтяного газа с разбивкой по ком- понентам	28
6.1. Исходные данные	28
6.2. Рабочие ресурсы нефтяного газа	34
6.3. Пластовые ресурсы нефтяного газа	36
6.4. Ресурсы нефтяного газа при давлении на забое ниже давления насыщения нефти газом	37
7. Контроль за изменением газового фактора	40
8. Рекомендуемый объем промышленных исследований	44
Приложение I.	
Методики определения газовых факторов	47
1. Определение пластового газового фактора	47
2. Определение рабочих газовых факторов	54
2.1. Определение рабочих газовых факторов непосредственными замерами расходов нефти и газа	54
2.2. Определение рабочего газового фактора методом сравнения компонентных составов проб нефти и газа по ступеням сепарации	66

2.3. Определение рабочего газового фактора расчетом по константам фазового равновесия...	79
2.4. Определение рабочего газового фактора расче- том по эмпирическим зависимостям института "Гипровостокнефть".	115

Приложение 2:

Методики определения ресурсов нефтяного
газа при разработке залежей при режиме
растворенного газа

1. Определение ресурсов нефтяного газа на основе гидро- динамических расчетов процесса разработки залежей. .	122
2. Определение ресурсов нефтяного газа статистическим методом.	140

Приложение 3:

Методические указания по расчету плана
добычи (использование ресурсов) нефтяного
газа по нефтедобывающим предприятиям

3.1. Общие положения.	148
3.2. Определение плановых показателей.	148
3.3. Порядок и сроки формирования плана.	156

Приложение 4:

Методы непосредственного, аэзиодического
измерения и расчета количества нефтяного
газа

4.1. Метод сужения струи.	158
4.2. Измерение дифференциальным манометром с диафраг- мой небольших количеств газа при незначительном и избыточном давлении или при вакууме.	166
4.3. Измерение расхода газа диафрагменным измерителем критического течения (ДИКТ).	169

4.4. Измерение расхода газа шайбным измерителем докритического истечения.	179
4.5. Определение расхода газа способом измерения бокового статистического давления	184
4.6. Измерение расхода газа пневмометрическими трубками.	186
4.7. Определение сухой части влажного газа	194
4.8. Измерение количества газа анометром	195
4.9. Измерение количества газа ротационными счетчиками типа РТ.	198
4.10. Измерение количества газа газовыми счетчиками типа ГСБ.	203
4.11. Расходомеры постоянного перепада - ротаметры стеклянные типа РС	205
4.12. Условия проведения и оценка точности замеров газа.	209

Л- 45588 Подп. к печати 4/12 1980 г. Ф.П.Л. 13,75 Тираж 500

Типография ХОЗУ Миннефтепрома. Зак. 2710