

МИНИСТЕРСТВО ЭНЕРГЕТИКИ И ЭЛЕКТРИФИКАЦИИ СССР

ЦЕНТР НАУЧНО-ТЕХНИЧЕСКОЙ ИНФОРМАЦИИ  
ПО ЭНЕРГЕТИКЕ И ЭЛЕКТРИФИКАЦИИ



# ЭНЕРГЕТИКА И ЭЛЕКТРИФИКАЦИЯ

КАТАЛОГИ ПРОМЫШЛЕННОГО  
ОБОРУДОВАНИЯ

Отраслевой каталог на серийно выпуска-  
емые оборудование и изделия

ЭЛЕКТРОМОНТАЖНЫЕ ИЗДЕЛИЯ  
ТРЕСТА „ГИДРОЭЛЕКТРОМОНТАЖ“

Москва 1980



МИНИСТЕРСТВО ЭНЕРГЕТИКИ И ЭЛЕКТРИФИКАЦИИ СССР  
Центр научно-технической информации по энергетике и  
электрификации

Отраслевой каталог из  
серийно выпускаемого  
оборудование и изделия

ЭЛЕКТРОМОНТАЖНЫЕ ИЗДЕЛИЯ ТРЕСТА "ГИДРОЭЛЕКТРОМОНТАЖ"

Москва 1980

УДК 621.316.3(085)

Каталог подготовлен к изданию отделом НИИ-10

Информэнерго

---

Каталог утвержден  
Техническим Советом Главэлектромонтажа  
Минэнерго СССР  
решением № I/80 от 20 марта 1980 г.

Каталог содержит технические характеристики и электрические схемы, а также номенклатуру основных изделий, выпускаемых промышленными предприятиями треста "Гидроэлектромонтаж".

Все изделия распределены по группам и размещены в каталоге в четырех разделах: в I и II разделах - высоковольтное и низковольтное (ниже 1000 В) оборудование, в III разделе - токопроводы, в IV - электроустановочные изделия.

Высоковольтное оборудование (трансформаторные подстанции), низковольтное оборудование (шкафы, щиты и др.) и токопроводы изготавливаются и поставляются по нарядам Главэнергокомплета Минэнерго СССР.

Электроустановочные изделия распределяются Главэлектромонтажом по заявкам организаций Минэнерго СССР. Для подразделений треста "Гидроэлектромонтаж" электроустановочные изделия распределяются трестом по их заявкам.

При заказе изделий и составлении опросных листов указывается полное наименование в соответствии с номенклатурой, номер ТУ (или ГОСТ), номер схемы (или исполнения) и необходимое количество (штук, комплектов, кг и т.д.).

Стоимость изделий принята по соответствующим действующим прейскурантам оптовых цен.

Адрес треста: 197136, Ленинград, проспект Щорса, 83.

## НОМЕНКЛАТУРА

### Раздел I. ВЫСОКОВОЛЬТНОЕ ОБОРУДОВАНИЕ

Наименование, тип	ГОСТ, технические условия	Единица измерения	Цена, руб.	Страница
I. Подстанции трансформаторные комплекты, передвижные (КТШ) 6-10 кВ				
КТШ-100 КТШ-160 КТШ-250 КТШ-400 КТШ-630	ГОСТ 14695-73	шт.	670 670 695 765 900	17    18
Раздел II. НИЗКОВОЛЬТНОЕ ОБОРУДОВАНИЕ				
Наименование, тип	ГОСТ, технические условия	Единица измерения	Цена, руб.	Страница
I. Шкафы распределительные силовые на номинальное напряжение до 660 В				
I.1. Переменного тока с предохранителями типа РТСП				
РТСП-45I-1 РТСП-45I-2 РТСП-45I-3	ГОСТ 22789-77	шт.	} 85	21

Наименование, тип	ГОСТ, технические условия	Единица измерения	Цена, руб.	Страница
РТСП-46I-1	ГОСТ 22789-77	шт.	I00	2I
РТСП-46I-2				
РТСП-46I-3				
РТСП-46I-4				
РТСП-46I-5				
РТСП-46I-6				
РТСП-46I-7				
РТСП-46I-8				
РТСП-57I-1			I17	
РТСП-57I-2				
РТСП-58I-1			I22	
РТСП-58I-2				
РТСП-58I-3				
РТСП-58I-4				
РТСП-58I-5				
РТСП-58I-6				

### 1.2. Переменного тока с автоматами типа РТСА

РТСА-45I РТСА-46I	ГОСТ 22789-77	шт.	I90 200	23
2. Шкафы для питания трансформаторов термообработки				
ШТО-I ШТО-2	ТУ I6-536.023-75	шт.	290 54	23
3. Щиты распределительные типа ЩО-59				
3.1. Панели линейные				
ЩО-59-I ЩО-59-2	ТУ I6-536.023-75	шт.	I73 I77	25

Наименование, тип	ГОСТ, технические условия	Единица измерения	Цена, руб.	Страница
ЩО-59-3 ЩО-59-4 ЩО-59-13 ЩО-59-14 ЩО-59-15 ЩО-59-16 ЩО-59-17	ТУ 16-536.023-75	шт.	187 200 206 250 277 278 307	25
3.2. Панели вводные (ввод шинные)				
ЩО-59-5 ЩО-59-6 ЩО-59-19 ЩО-59-20	ТУ 16-536.023-75	шт.	123 100 310 406	25
3.3. Панели вводные (ввод кабелей)				
ЩО-59-7 ЩО-59-8 ЩО-59-21 ЩО-59-22	ТУ 16-539.023-75	шт.	124 96 331 407	26
3.4. Панели секционные, промежуточные и торцовые				
ЩО-59-10 ЩО-59-11 ЩО-59-12 ЩО-59-18	ТУ 16-539.023-75	шт.	79 64 79 7	26

Наименование, тип	ГОСТ, технические условия	Единица измерения	Цена, руб.	Страница
<b>4. Шкафы сборок задвижек типа РТ30-69</b>				
РТ30-69-Ш196 РТ30-69-Ш197 РТ30-69-Ш198 РТ30-69-Ш200 РТ30-69-Ш201 РТ30-69-Ш202	ТУ 16-539.024-75	шт.	200 370 530 160 161 -	28
<b>5. Шкафы силовые типа ШС</b>				
ШС-1 ШС-2 ШС-3 ШС-4	ТУ 16-539.023-75	шт.	85 110 140 200	29
<b>6. Шкафы релейные типа ШР</b>				
ШР-1 ШР-2 ШР-3 ШР-4	ТУ 16-539.024-75	шт.	60 80 120 140	30
<b>7. Щитки этажные осветительные совмещенные</b>				
ШС-4-1 ШС-4-2 ШС-3-1 ШС-3-2	ГОСТ 9413-78	шт.	104,40 111,60 88,40 94,60	31

Раздел III. ТОКОПРОВОДЫ

Наименование, тип	ГОСТ, технические условия	Единица измерения	Цена, руб.	Страница
I. Токопровод экранированный комплектный с непрерывной оболочкой для генераторов мощностью 500-800 МВт	ГОСТ 19850-74			33
I.1. Токопровод главный ТЭКН-П-24-24000-560VI Ø 1160				35
ТЭКН-Е-20-20000-560VI Ø 1160				
Секция прямая		1м фазы	470	
Секция угловая			490	
Узел подсоединения к главному трансформатору		Узел	800-1150	
Узел подсоединения к генератору		Узел	400-450	
Узел опорный		-	-	
I.2. Токопровод отпайки ТЭКН-Е-24-2000-750VI Ø 670				39
Секция прямая		1м фазы	170	
Секция угловая			200	
Узел подсоединения к трансформатору собственных нужд		Узел	300	
Узел опорный		-	-	



Наименование, тип	ГОСТ, технические условия	Единица измерения	Цена, руб.	Страница
2. Токопровод экранированный комплектный с непрерывной оболочкой для генераторов мощностью 60-300 МВт	ГОСТ 19850-74			42
2.1. Токопровод главный ТЭКН-Е-20-12500-- -400VI Ø 810  ТЭКН-Е-20-10000-- -300VI Ø 670  Секция прямая Секция угловая  Узел подсоединения к генератору  Узел подсоединения к главному транс- форматору  Узел опорный				44
		1м фазы	220	
		Узел	310	
		Узел	180	
		Узел	320	
		-	-	
2.2. Токопровод отпайки ТЭКН-Е-20-1600-560VI Ø 530  Секция прямая Секция угловая				49
		1м фазы	95	
			130	

Наименование, тип	ГОСТ, технические условия	Единица измерения	Цена, руб.	Страница
Узел подсоединения к трансформатору собственных нужд		Узел	80	
Узел опорный		—	—	
3. Токопровод закрытый многоугольный экранированный пофазно ТЗМЭП	ГОСТ 23062-78			51
ТЗМЭП-10-3200-128VI (резервное питание)				
Секция прямая		I м	I44	
Секция угловая		трех фаз	I52	
4. Токопровод закрытый круглый ТЭК 6 кВ (с разделительными перегородками - ТЭКР 6 кВ)	ГОСТ 23062-78	I м	70	53
Секция прямая ПУТ-52/75		трех фаз		
Секция прямая ПУТ-75				
Секция прямая ПУТ-II-52/75 (с междуфазными перегородками)				
Секция угловая (угольники)				
Секция угловая с перегородками (угольники)				
Секция Z - образная (зет)				
Отводы вниз (отводы Н)				
Отводы вверх (отводы В)				

Наименование, тип	ГОСТ, технические условия	Единица измерения	Цена, руб.	Страница
Отводы горизонтальные (отводы Г) Вспомогательные элементы				

Раздел IV. ЭЛЕКТРОУСТАНОВОЧНЫЕ ИЗДЕЛИЯ

Наименование изделий	Тип или марка	ГОСТ, технические условия	Единица измерения	Цена, руб. (ориент.)	Страница
----------------------	---------------	---------------------------	-------------------	----------------------	----------

I. Изделия для монтажа кабелей и труб

I. I. Элементы кабельных конструкций

Стойки	С-400 С-600 С-800 С-1200	ТУ 34-43-2920-79	100 шт.	20,0 38,0 39,0 49,0	67
Консоли	К-160 К-250 К-360 К-450		100 шт.	7,0 11,0 16,0 20,0	68
Лотки	Л-200-2 Л-300-2 Л-400-2		100 шт.	144,0 155,0 161,0	68
Подвеска	П-60		100 шт.	6,30	70
Прижим	В-4I		100 шт.	2,20	70
Узел крепления стойки	У-60		100 шт.	7,40	71

Наименование изделий	Тип или марка	ГОСТ, технические условия	Единица измерения	Цена, руб.	Страница
<b>1.2. Изделия для крепления и маркировки</b>					
Муфты	MT-2 MT-4 MT-5 MT-6 MT-7 MT-8 MT-9 MT-10	ТУ 34-43-2400-77	шт.	0,08 0,10 0,12 0,16 0,18 0,19 0,26 0,30	71
Скобы для крепления труб и кабелей	СО-20 СО-20/30 СО-30/40 СО-40/50 СДК-20 СДК-20/30 СДС-30 СДС-30/40 СДС-40/50 СВ4-16 СВ6-16 СД-16 БС2-16	ТУ 34-43-2400-77	1000 шт.	13,00 14,00 15,70 16,60 13,30 15,30 17,30 19,00 22,60 16,70 20,80 16,70 20,80	72
Пряжки для крепления кабелей	ПКК-25 ПКК-45	ТУ 34-43-2400-77	1000 шт.	3,80 4,60	74
Пряжки для бесшуровного крепления кабелей	ПКК-1 ПКК-2 ПКК-3	ТУ 34-43-2400-77	1000 шт.	1,75 1,80 2,65	74
Бирки кабельные	БК-0,1 А БК-0,5 А	ТУ 34-43-12506-77	1000 шт.	12,40 12,60	75
Лента монтажная профильная	ЛПТ	ТУ 34-43-2353-77	100 м	5,50	75

Наименование изделий	Тип или марка	ГОСТ, технические условия	Единица измерения	Цена, руб.	Страница
2. Профили монтажные					
Уголок перфорированный монтажный	МУ	ГОСТ 20804-73	100 м	26,00	76
Уголок-гребенка	МС		100 м	27,00	76
Полоса перфорированная стальная	МП		100 м	10,90	76
Швеллер перфорированный	МШ		100 м	19,00	77
3. Изделия для оконцевания, соединения проводов и жил кабелей					
Наконечники кабельные алюминиевые	16 ЛА 15-6,6-I 16 ЛА 20-9-I	ГОСТ 7387-77	1000 шт.	31,00	77
	25-35 ЛА 15-6,6-I 25-35 ЛА 20-9-I 25-35 ЛА 25-II-I			47,00	
	50-70 ЛА 20-9-I 50-70 ЛА 25-II-I 50-70 ЛА 35-I3-I			72,00	
	95-120 ЛА 25-II-I 95-120 ЛА 35-I3-I			102,00	
	150-185 ЛА 50-I7-I			133,00	
	240 ЛА 50-I7-I			153,00	

Наименование изделий	Тип или марка	ГОСТ, технические условия	Единица измерения	Цена, руб.	Страница
Оконцеватели кабельные	ОК-1	ТУ-34-43- -2346-77	1000 шт.	6,90	78
	ОК-2			8,00	
	ОК-3			10,00	
	ОК-4			11,70	
	ОК-5			16,00	
	ОК-6			21,00	
	ОК-7			29,00	
Лента монтажная нелипкая	ЛМК	ТУ 34-43- -2353-77	1 кг	3,00	78
Блоки зажимов	БЗОГ-2942307 ГОСУ2	ГОСТ 19132-73	100 шт.	95,00	79
	БЗОЗ-3132309 ДООУ2			110,00	
4. Изделия для монтажа ошиновки					
Изолятор	ФАБ	ТУ 34-43- 4804-77	шт.	1,05	80
Шлянодержатели <sup>х)</sup>	ШПРА-1С	ТУ 34-43- -1464-77	шт.	—	80- -85
	ШППА-2К			1,90	
	ШППА-3К			1,95	
	ШППП-2К(3К)			1,95	
	ШПРБ-1С			1,90	
	ШППБ-2К			—	
	ШППБ-3К			1,90	
	ШПРБ-2С			3,35	
	ШППБ-3С			2,50	
	ШППБ-4С			2,50	
	ШППБ-5С			2,50	
	ШППБ-6С			2,50	
	ШППЛ-3С-6С			2,50	
	ШПРД-1С-2С			2,60	
ШПРБ-1С-6С	3,35				

х) Выпускаются под опорные изоляторы ГОСТ 7272-64

Наименование изделий	Тип или марка	ГОСТ, технические условия	Единица измерения	Цена, руб.	Страница		
Шинодержатели	ШПРИ-1С			2,40	86-89		
	ШПРИ(Ш)-2С			3,00			
	ШПНИ(Ш)-3С			3,00			
	ШКБ-1С			2,95			
	ШКД-1С			2,95			
	ШКЕ-1С			2,95			
	ШКЕ-2С			2,95			
	ШКЕ-3С			2,95			
Компенсаторы шинные	КША-120х10 (ГОП)	ТУ 34-43-1463-77	шт.	4,25	90		
	КША-100х10 (ГОП)			3,50			
	КША-80х10 (ГОП)			2,00			
	КШАК-200			25,00			
	КШАК-175			15,00	91		
	КШАК-150			12,00			
	КШАК-125			10,00			
	КШАК-100			8,00			
	КША-50/5						92
	КШМ-120/10					9,80	
КШМ-100/10			7,50				
	КШМ-80/10			3,00			
Прокладка распорная	РШТ-60/10	ТУ 34-43-1464-77	100 шт.	17,00	93		
	РШТ-80/10			17,00			
	РШТ-100/10			19,00			
	РШТ-120/10			20,00			
5. Коробки соединительные и ответвительные							
Коробки соединительные	КЗ-6	ТУ 34-43-1467-77	шт.	2,50	94		
	КЗ-8			2,70			
	КЗ-12			3,20			
	КЗ-16			3,50			

Наименование изделий	Тип или марка	ГОСТ, технические условия	Единица измерения	Цена, руб.	Страница
Коробки соединительные	КЗ-24	ТУ 34-43-1467-77	шт.	5,00	95
	КЗ-32			5,50	
Коробки ответвные для электропроводов	КОМ I-3 } КОМ I-4 }	ТУ 34-43-2349-77	шт.	0,80	96
				КОСП-I } КОП-4 }	
		0,13	96-97		
		0,35			

#### 6. Изделия для монтажа вторичных цепей

Лента монтажная с запоями	ЛМЗ	ТУ 34-43-2353-77	100 м	4,70	97
Детали крепления сопротивления	ДС	ТУ 34-2402-70	компл.	0,20	98
Рамка для надписей	РБ-I РБ-2	ТУ 34-43-2030I-77	1000 шт.	26,00 27,00	99
Бирка кабельная для временной монтажной маркировки	БК-В	ТУ 34-43-12506-77	1000 шт.	2,30	99
Бандаж коммутационный	БК-100	ТУ 34-43-1638-78	1000 шт.	1,50	99
Шайбы ограничивающие стальные	ШО-2,5	ТУ 34-5834-70	1000 шт.	4,00	99
	ШО-4			4,20	
Шайбы-звездочки	ШЗ-4	ТУ 34-43-591I-78	1000 шт.	1,05	100
	ШЗ-5			1,20	
	ШЗ-6			1,70	

#### 7. Изделия для осветительных проводов

Сжимы ответвные	СЖ-I; СЖ-2	ТУ 34-43-235I-77	100 шт.	28,50	100
Зажим лестровый	ЗЛ	ТУ 34-43-2354-77	100 шт.	2,00	101

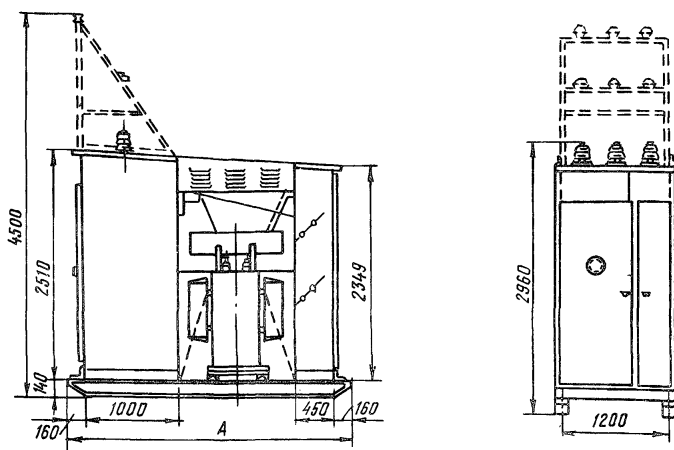


Наименование изделий	Тип или марка	ГОСТ, технические условия	Единица измерения	Цена, руб.	Страница
Муфта натяжная	МН	ТУ 34-43-2362-77	шт.	0,55	101
Колпачки изоляционные	НК-1 НК-2	ТУ 34-43-2346-77	1000 шт.	1,60 2,00	101
8. Изделия монтажные разные					
Доски проходные для аккумуляторных батарей	ДП-1	ТУ 34-43-2359-77	шт.	40,00	102
	ДП-2			76,00	
Ручка дверцы	РД	ТУ 34-43-20301-77	100 шт.	7,50	102
Сальники для ввода электрических кабелей и проводов	СКШП-27	ТУ 34-43-1473-77	1000 шт.	230,00	103
	СКШП-33			250,00	
	СКШП-48			250,00	
Замок самозапирающийся	ЗС	ТУ 34-43-2341-78	шт.	2,60	103
Замок штампованный	ЗШ	ТУ 34-43-5006-78	шт.	0,90	103
Зажим для заземления	ЗЗ	ТУ 34-43-5858-77	100 шт.	33,00	104
Шайбы увеличенные	Ш-6	ГОСТ 6958-78	т	7,70	104
	Ш-8			7,20	
	Ш-10			6,33	
	Ш-12			6,00	
	Ш-16			5,28	
Шайбы (черные)	6	ГОСТ 11371-68	т	8,11	104
	8			7,58	
	10			6,67	
	12			6,30	
	16			5,50	

## Раздел I. ВЫСОКОВОЛЬТНОЕ ОБОРУДОВАНИЕ

### I. ПОДСТАЦИИ ТРАНСФОРМАТОРНЫЕ КОМПЛЕКТНЫЕ, ПЕРЕДВИЖНЫЕ (КТШ) 6-10 кВ

#### КТШ-100-250 кВА



#### Техническая характеристика

Наименование	КТШ-100	КТШ-160	КТШ-250
Номинальная мощность подстанции, кВА	100	160	250
Номинальное линейное напряжение, кВ			
высшее	6 или 10	6 или 10	6 или 10
нижнее	0,4/0,23	0,4/0,23	0,4/0,23

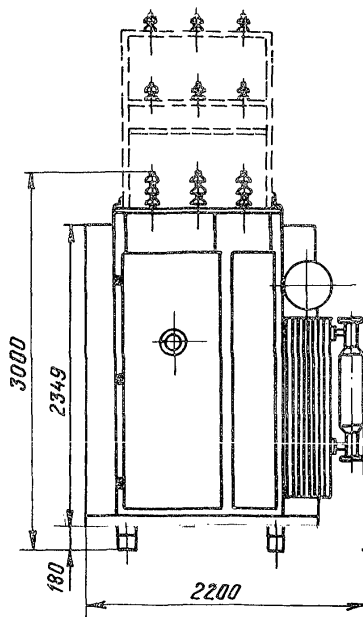
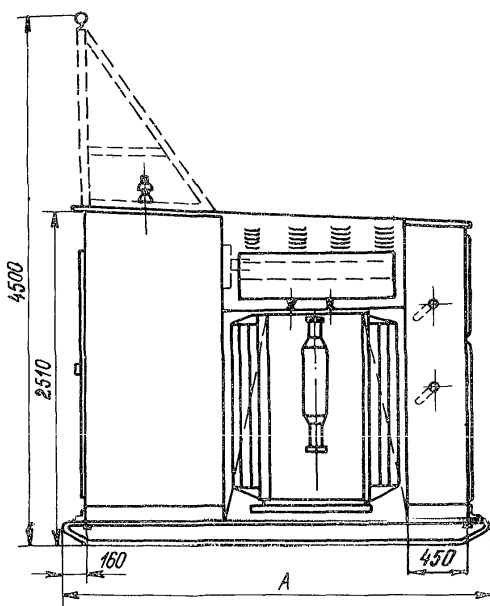
Наименование	КТШ-100	КТШ-160	КТШ-250
Отходящие трехфазные линии 0,4 кВ, к-во/А	4/100	4/100	4/200
Схема электрическая принципиальная	I	II	III
Размер А, мм	2850	3150	3150
Масса, кг	1123	1123	1133

Примечания: 1. Масса подстанции дана без силового трансформатора.

2. На рисунке пунктиром показана надставка для КТШ с воздушными вводами.

Пример заказа: Подстанция КТШ-160/6 (10) .....шт.

КТШ-400,630 кВА



### Техническая характеристика

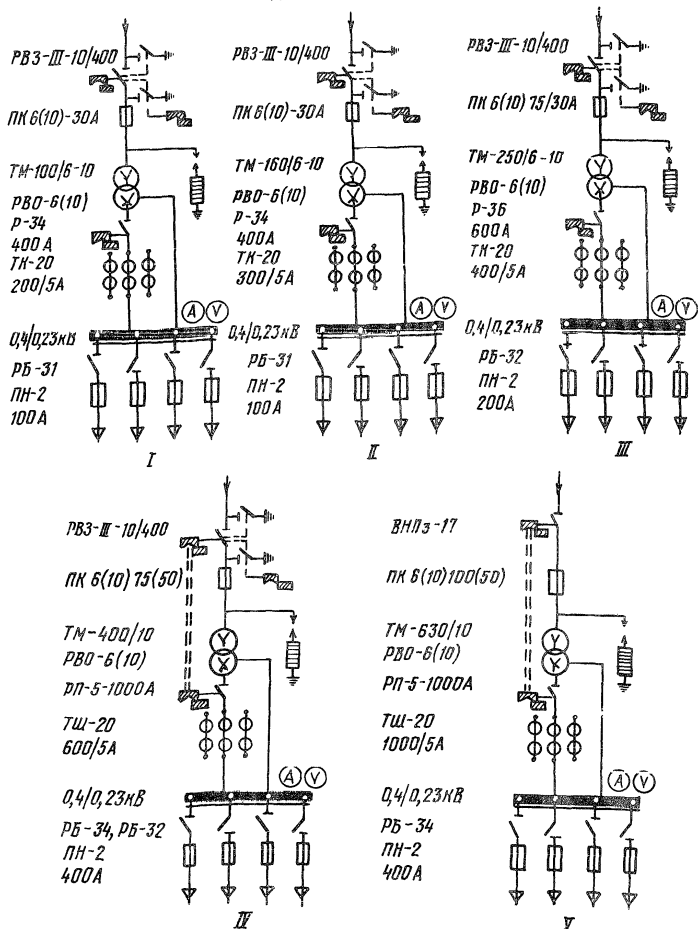
	КТШ-400	КТШ-630
Номинальная мощность подстанции, кВА.....	400	630
Номинальное линейное напряжение, кВ:		
высшее .....	6 или 10	
низшее .....	0,4/0,23	
Отходящие трехфазные линии 0,4 кВ, к-во/А .....	2/350	4/350
2/200		
Схема электрическая принципиальная	IУ	У
Размер А, мм .....	3150	3300
Масса, кг .....	1231	1263

Примечания: 1. На рисунке пунктиром показана надставка для КТШ с воздушным вводом.

2. Масса подстанции указана без силового трансформатора.

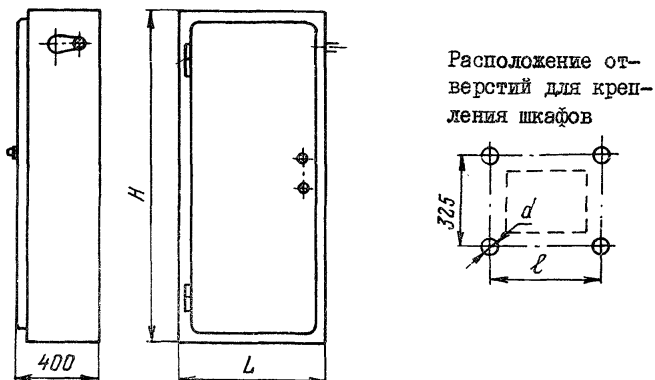
Пример заказа: Подстанция КТШ-400/6(10)..... шт.

**Схемы электрические принципиальные  
подстанций типа КТПН**



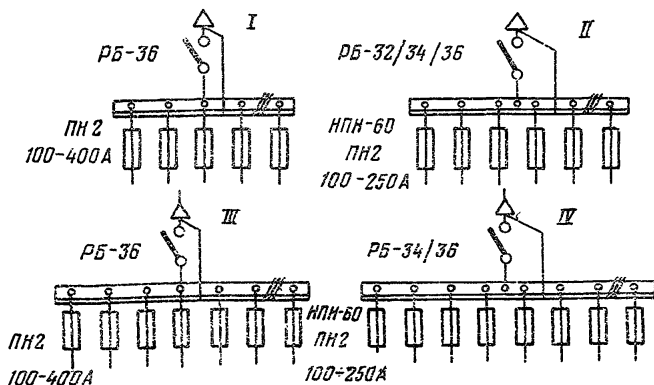
## Раздел II. НИЗКОВОЛЬТНОЕ ОБОРУДОВАНИЕ

### I. ШКАФЫ РАСПРЕДЕЛИТЕЛЬНЫЕ СИЛОВЫЕ НА НОМИНАЛЬНОЕ НАПРЯЖЕНИЕ ДО 660 В



#### I.1. Переменного тока с предохранителями типа РТСП

##### Схемы электрические принципиальные



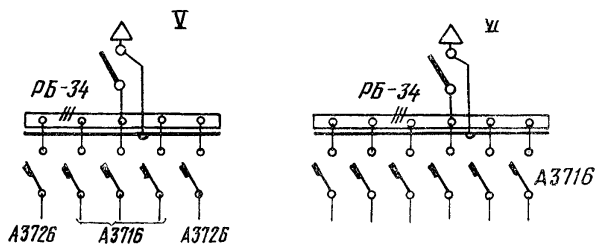
Пример заказа: Распределительный шкаф РТСП-58Г-3 .....шт.

## Техническая характеристика

Наименование	Тип шкафа																			
	РТСП-45I-1	РТСП-45I-2	РТСП-45I-3	РТСП-46I-1	РТСП-46I-2	РТСП-46I-3	РТСП-46I-4	РТСП-46I-5	РТСП-46I-6	РТСП-46I-7	РТСП-46I-8	РТСП-57I-1	РТСП-57I-2	РТСП-58I-1	РТСП-58I-2	РТСП-58I-3	РТСП-58I-4	РТСП-58I-5	РТСП-58I-6	
Номинальное напряжение, В	380																			
Номинальный ток, А	630	630	630	250	250	250	400	400	400	630	630	630	630	400	400	400	400	630	630	
Схема электрическая принципиальная	I			II								III		IV						
Рубильник	РБ-36			РБ-32				РБ-34				РБ-36		РБ-34				РБ-36		
Количество групп предохранителей	5			6								7		8						
В том числе:																				
ПН-60	-	-	-	6	3	-	-	-	-	-	-	-	-	8	4	-	-	-	-	
ПН-100	I	-	-	-	3	6	6	3	-	-	3	2	-	-	4	8	6	4	-	
ПН-250	2	2	-	-	-	-	-	3	6	6	3	2	3	-	-	-	2	4	8	
ПН-400	2	3	5	-	-	-	-	-	-	-	-	3	4	-	-	-	-	-	-	
Размеры, мм:	1800																			
H	600			600								800		800						
L	390			390								590		590						
d	I3			I3								I3		I3						
Масса, кг	128			128								152		152						

## 1.2. Переменного тока с автоматами типа РТСА

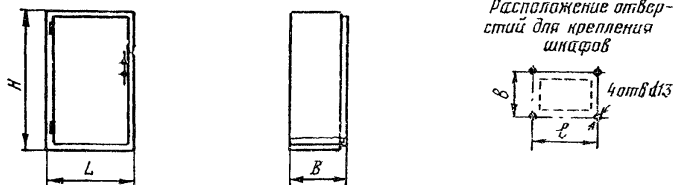
### Схемы электрические принципиальные



### Техническая характеристика

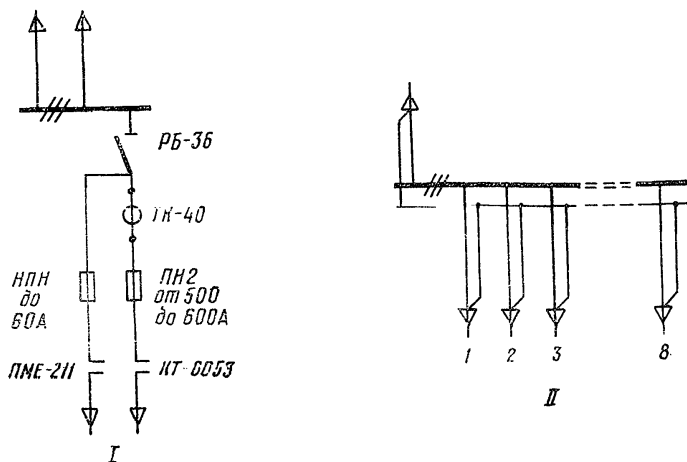
	РТСА-45I	РТСА-46I
Номинальное напряжение, В.....	380	380
Номинальный ток, А .....	400	400
Схема электрическая принципиальная .....	У	У1
Рубильник .....	РБ-34	РБ-34
Количество автоматов .....	5	6
Размеры, мм		
H .....	1400	1400
L .....	600	600
ℓ .....	390	390
d .....	13	13
Масса, кг .....	96	96

## 2. ШКАФЫ ДЛЯ ПИТАНИЯ ТРАНСФОРМАТОРОВ ТЕРМООБРАБОТКИ





## Схемы электрические принципиальные



### Техническая характеристика

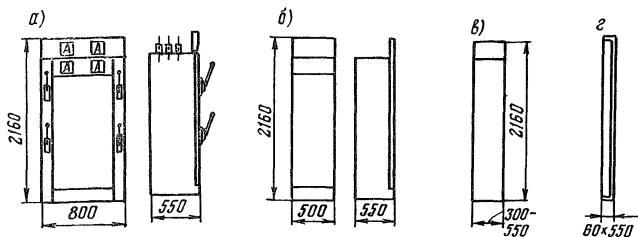
	ШТО-1	ШТО-2
Номинальное напряжение, В .....	380	
Номинальный ток, А .....	600	
Схема электрическая принципиальная	I	II
Размеры, мм:		
L .....	900	800
H .....	2000	1400
B .....	600	600
ℓ .....	690	390
b .....	546	546
Масса, кг .....	190	98

Шкафы, предназначенные для работы в закрытых помещениях, изготавливаются по чертежам ЛО Теплоэлектропроекта № 29493-Э, 29497-Э и служат для питания трансформаторов типа ТДФ-2001.

Степень защиты - IP31, IP41 или IP42 - по требованию заказчика.

Пример заказа: Шкаф для питания трансформатора термообработки ШТО-1 ..... шт.

### 3. ЩИТЫ РАСПРЕДЕЛИТЕЛЬНЫЕ ТИПА ЩО-59



#### Техническая характеристика

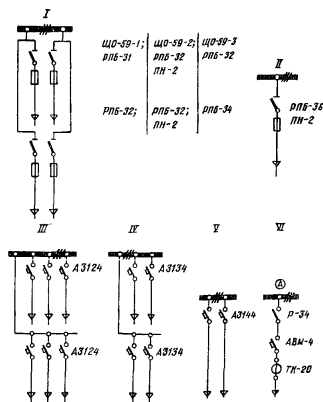
Тип	Номинальный ток, А	Схема электрическая принципиальная	Масса, кг
<b>3.1. Панели линейные (а)</b>			
ЩО-59-1	100; 200	I	I32
ЩО-59-2	200	I	I38
ЩО-59-3	200; 400	I	I45
ЩО-59-4	600	II	I29
ЩО-59-13	100	III	I30
ЩО-59-14	200	IV	I39
ЩО-59-15	600	V	I28
ЩО-59-16	400	VI	I49
ЩО-59-17	1000	VII	I79
<b>3.2. Панели вводные (а) (ввод шинными)</b>			
ЩО-59-5	600	VIII	I38
ЩО-59-6	1000	IX	I26
ЩО-59-19	600	X	203
ЩО-59-20	1000	XI	272

Тип	Номинальный ток, А	Схема электрическая принципиальная	Масса, кг
<b>3.3. Панели вводные (а) (ввод кабелем)</b>			
ЩО-59-7	600	ХП	156
ЩО-59-8	1000	ХП	151
ЩО-59-2I	1000	ХТУ	193
ЩО-59-22	1500	ХУ	246
<b>3.4. Панели секционные (б), промежуточные (в) и торцовые (г)</b>			
ЩО-59-10 (в)	-	-	52
ЩО-59-11 } (б)	600	ХУI	73
ЩО-59-12 } (б)	1000	ХУII	86
ЩО-59-18 (г)	-	-	39

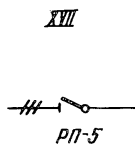
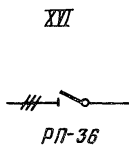
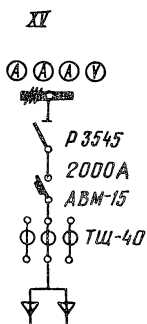
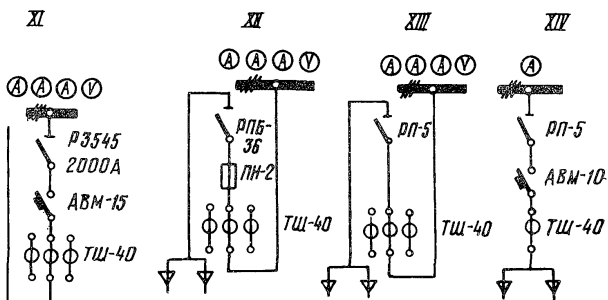
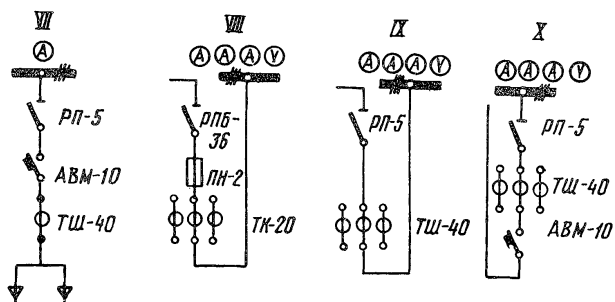
Степень защиты - IP3I, IP4I или IP42 - по требованию заказчика.

Пример заказа: Панель линейная ЩО-59-I .....шт.

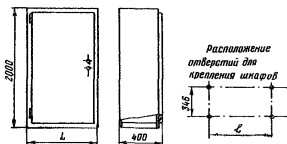
#### Схемы электрические принципиальные



## Схемы электрические принципиальные



#### 4. ШКАФЫ СБОРОК ЗАДВИЖЕК ТИПА РТ30-69



Применяются для защиты и коммутации цепей электродвигателей запорной и регулирующей аппаратуры. Комплекуются блоками типа РТСБ с аппаратурой для управления, защиты и питания электродвигателей задвижек от сети 380 В в соответствии с каталогом Информстандартэлектро

08.02.10-74 и чертежами Теплоэлектропроекта № 43841-Э; 43842-Э; 43843-Э.

Степень защиты - IP3I, IP4I или IP42 - по требованию заказчика.

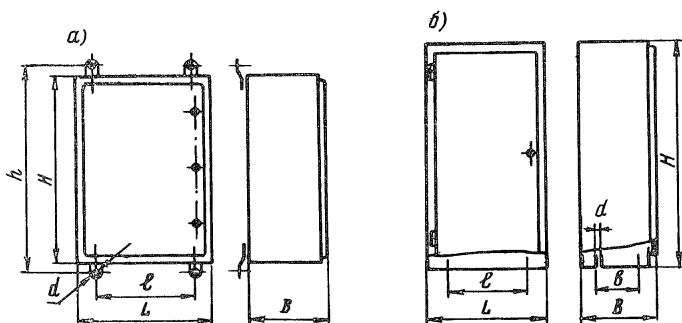
Заказ заводу на изготовление сборок задвижек РТ30 должен содержать однолинейные схемы сборок с указанием типов панелей, типов блоков, типов и технических данных коммутационной и защитной аппаратуры, номинальных токов присоединений и монтажных марок присоединений.

#### Техническая характеристика

Тип	Аппаратура, размещаемая в шкафу	Блоки, встраиваемые в шкафы	Размеры, мм		Масса, кг
			L	ℓ	
Шкаф ввода ШИ96	АВР питания сборки и устройства	Блоки 7 и 8	600	390	150
Шкаф присоединения ШИ97	Коммутационная и релейная аппаратура управления электродвигателями	Четыре лобных блока типа I-6; 9-14; I6; 20; 21А; 21Б; 22А; 22Б	900	690	195
Шкаф рядов зажимов ШИ98	Ряды зажимов	-	600	390	84

Тип	Аппаратура, размещаемая в шкафу	Блоки, встраиваемые в шкафы	Размеры, мм		Масса, кг
			L	ℓ	
Шкаф местного управления и сигнализации Ш200	Аппаратура управления и сигнализации задвижек, управляемых по месту	Блок I7	900	690	230
Шкаф магнитных усилителей Ш201	Магнитные усилители и коммутационная аппаратура управления усилителями	Блок I8 (магнитные усилители в поставку завода не входят)	600	390	230
Шкаф автоматических выключателей Ш202	Автоматические выключатели, пускатели, токочные реле, пакетные выключатели, сопотвращения и клеммные ряды	-	600	390	230

### 5. ШКАФЫ СИЛОВЫЕ ТИПА ШС



## Техническая характеристика

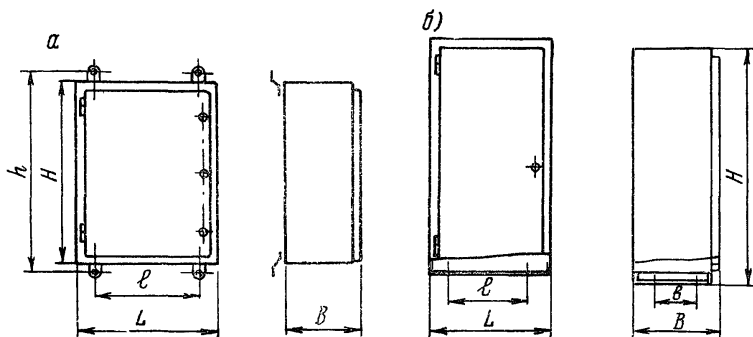
Наименование	Шкафы навесные (а)		Шкафы напольные (б)	
	ШС-I-IIО	ШС-2-IО2 ШС-2-IО7 ШС-2-III	ШС-3-IО8	ШС-4
Номинальное напряжение, В	500			
Номинальный ток, А	до 600			
Размеры, мм: L	500	600	800	900
H	600	1000	1400	2000
B	360	360	600	600
ℓ	300	400	390	690
b	-	-	546	546
h	640	1040	-	-
d	12	12	13	13
Масса, кг	32	53	98	220

Шкафы изготавливаются в соответствии с каталогом Информ-стандартаэлектро 08.02.10-74 и по индивидуальным схемам.

Заказ на шкафы релейные ШР должен содержать опросный лист, попанельную и сводную спецификации аппаратуры.

Степень защиты - IP31, IP41 или IP42 - по требованию заказчика.

### 6. ШКАФЫ РЕЛЕЙНЫЕ ТИПА ШР



### Техническая характеристика

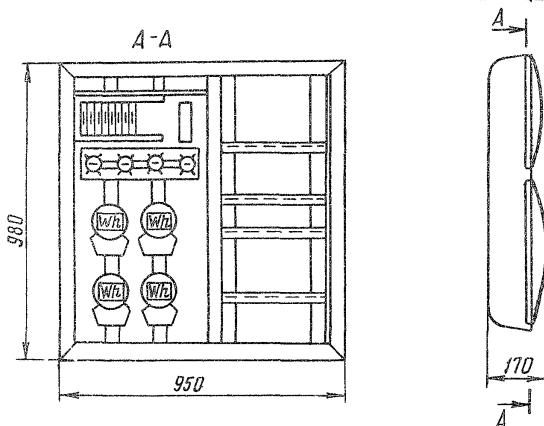
Наименование	Шкафы навесные (а)		Шкафы напольные (б)	
	ШР-1-201; ШР-1-202; ШР-1-205	ШР-2-206- ШР-2-211	ШР-3-212; ШР-3-214	ШР-4-204
Номинальное напряжение, В	220	220	220	220
Размеры, мм: L	500	600	800	900
Н	600	1000	1400	2000
В	360	360	600	600
ℓ	300	400	390	690
h	640	1040	-	-
ℓ	-	-	546	546
d	12	12	13	13
Масса, кг	32	53	98	190

Шкафы изготавливаются в соответствии с каталогом Информ-стандартэлектро 08.02.10-74.

Заказ на шкафы релейные ШР должен содержать опросный лист, попанельную и сводную спецификации аппаратуры.

Степень защиты - IP31, IP41 или IP42 - по требованию заказчика.

#### 7. ШИТКИ ЭТАЖНЫЕ ОСВЕТИТЕЛЬНЫЕ СОВМЕЩЕННЫЕ





## Техническая характеристика

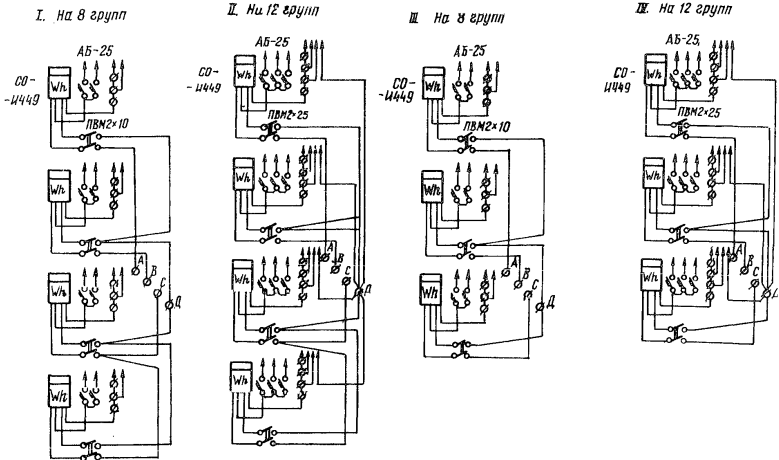
	ЩС-4-I	ЩС-4-2	ЩС-3-I	ЩС-3-2
Номинальное напряжение, В	220	220	220	220
Номинальный ток, А	16	25	16	25
Схема электрическая принципиальная	I	II	III	IV
Масса, кг	33	34	31	32

Щитки осветительные для жилых зданий имеют раму для установки в нишу и закрываются штампованной крышкой. Выпускаются на четыре и три квартиры 8-групповые и для домов с электроплитами - 12-групповые согласно ГОСТ 9413-78.

Степень защиты - IP30.

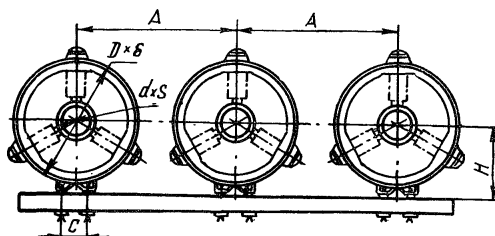
Пример заказа: Щиток этажный осветительный совмещенный  
ЩС-4-I .....шт.

### Схемы электрические принципиальные



## Раздел III. ТОКОПРОВОДЫ

### I. ТОКОПРОВОД ЭКРАНИРОВАННЫЙ КОМПЛЕКТНЫЙ С НЕПРЕРЫВНОЙ ОБОЛОЧКОЙ ДЛЯ ГЕНЕРАТОРОВ МОЩНОСТЬЮ 500-800 МВт



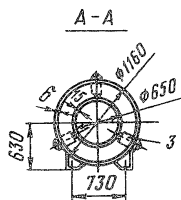
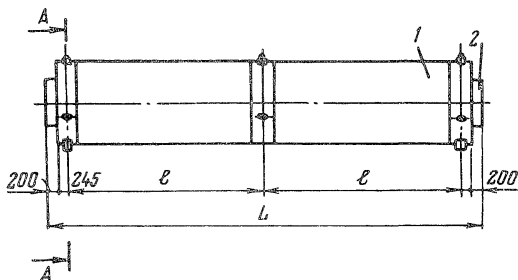
#### Техническая характеристика

Наименование	Токопровод		
	главный		отпайки
	ТЭКН-П- -24-24000- -560У1	ТЭКН-Е- -20-20000- -560У1	ТЭКН-Е- -24-2000- -750У1
Номинальное напряжение, кВ	24	20	24
Номинальный ток, А	24000	20000	2000
Стойкость при к.з., кА:			
динамическая	560	560	750
термическая 4 с	220	220	300
Индуктивное сопротивление, Ом/м	$40 \cdot 10^{-6}$	$40 \cdot 10^{-6}$	$90 \cdot 10^{-6}$
Емкость фаза-экран, пФ/м	96	96	40
Потери мощности фазы, Вт/м	1550	1170	350
Способ охлаждения	Воздушный принудительный	Воздушный естественный	Воздушный естественный

Наименование	Токопровод		
	главный		отпайки
	ТЭКН-П- -24-24000- -560VI	ТЭКН-Е- -20-20000- -560VI	ТЭКН-Е- -24-2000 -750VI
Допустимая температура нагрева, °С:			
шины	120	120	120
оболочки	80	80	80
Тип генераторов, для которых применяется токопровод	ТВВ-800	ТВВ-500 ТВВ-500	ТВВ-800
Установочные размеры, мм: Н	640	640	442
С	730	730	188
Токоведущая шина $d \times S$ , мм	650x15	650x15	280x15
Оболочка (экран) $d \times \delta$ , мм	1160x7	1160x6	810x4
Междуфазовое расстояние А, мм	1400-1500	1400-1500	1000-1200
Шаг (максимальный) изоляторов, мм	5000	5000	5000
Предельная длина монтажного блока или секции, м	12	12	8-11
Масса 1 м фазы, кг	245-260	205-215	135-140

Наименьшее расстояние коухов токопровода от стен и перекрытий - 0,8 м

I.I. Токопровод главный  
Секция прямая



1 - коух алюминиевый; 2 - шина алюминиевая; 3 - изолятор.

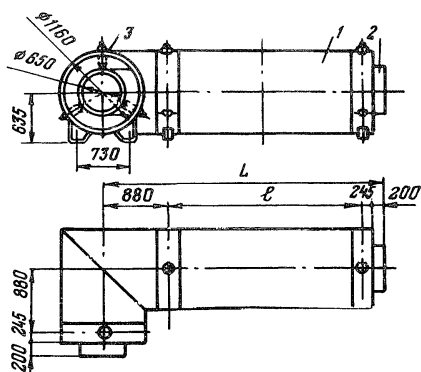
Техническая характеристика

Токопровод	Размеры секции, мм			Масса, кг
	L	ℓ	δ	
ТЭКН-П-24-24000-560У1	11830	5470	7	2100
	7830	3470		1400
ТЭКН-Е-20-20000-560У1	11830	5470	6	1800
	7830	3470		1200

Пример заказа: Токопровод ТЭКН-П-24-24000-560У1.

Секция прямая L .....(мм).....шт.

### Секция угловая



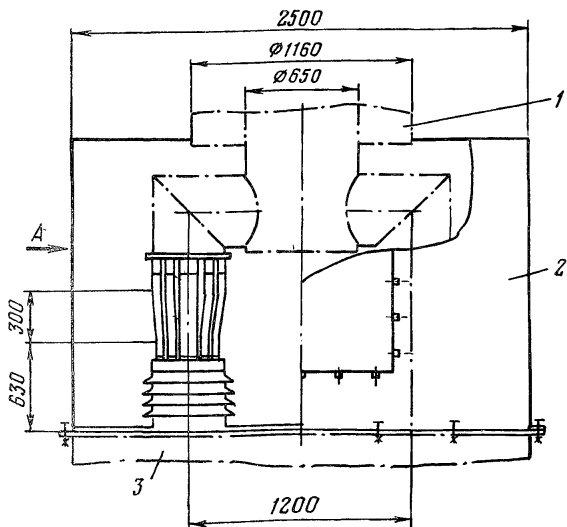
1 - кожух алюминиевый; 2 - шина алюминиевая; 3 - изолятор

### Техническая характеристика

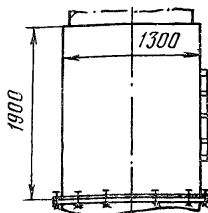
Токопровод	Размеры сечения, мм			Масса, кг
	$L$	$\ell$	$S$	
ТЭКН-П-24-24000-560VI	6795	5470	7	1400
	4795	3470		1050
ТЭКН-Е-20-20000-560VI	6795	5470	6	1200
	4795	3470		920

Пример заказа: Токопровод ТЭКН-П-24-24000-560VI.  
Секция угловая .....шт.

# Узел подсоединения к главному трансформатору



Вид А



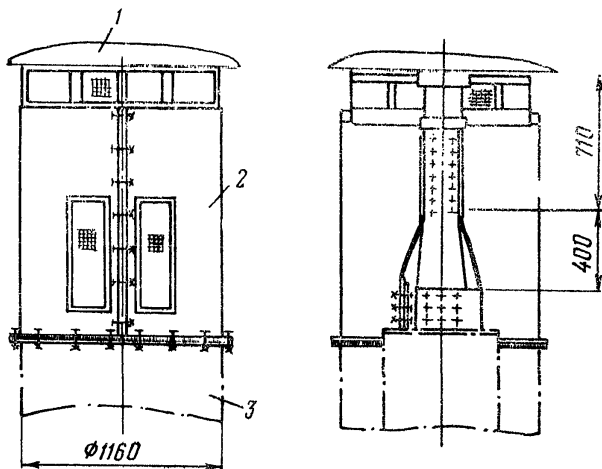
1 - секция токопровода; 2 - шкаф; 3 - коробка выводов трансформатора

Масса - 290 кг

Пример заказа: Токопровод ТЭКН-П-24-24000-560У1.

Узел подсоединения к главному трансформатору ..... комплектов

### Узел подключения к генератору



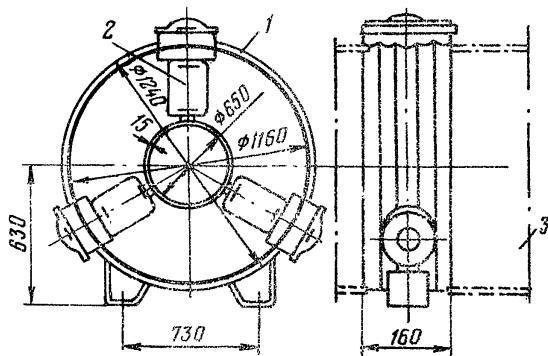
1 - плата выводов генератора; 2 - кожух разъемный; 3 - секция токопровода

Масса 110 кг

Пример заказа: Токопровод ТЭЖН-П-24-24000-560У1.

Узел подключения к генератору .....комплектов

Узел опорный



1 - кольцо опорное; 2 - изолятор; 3 - кожух токопровода

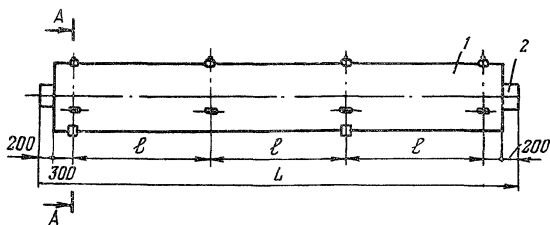
### Техническая характеристика

Токопровод	Тип изолятора	Масса узла, кг
ТЭКН-П-24-24000-560У1.	ОФР-24-750кр	49
ТЭКН-Е-20-20000-560У1	ОФР-20-750кр	45

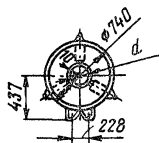
Пример заказа: Токопровод ТЭКН-П-24-24000-560У1.  
Узел опорный ..... шт.

#### 1.2. Токопровод отпайки

Секция прямая



A - A



1 - кожух алюминиевый; 2 - шина алюминиевая

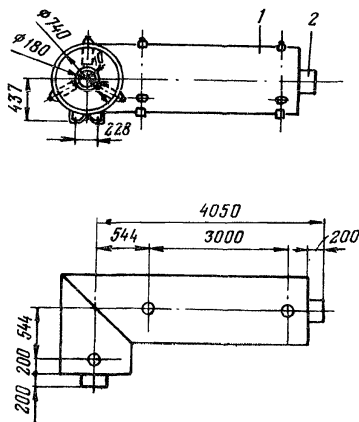


### Техническая характеристика

Токопровод	Размеры сечения, мм			Масса, кг
	$L$	$\ell$	$d$	
ТЭКН-Е-24-2000-750У1	<u>7000</u>	<u>2000</u>	180	<u>450</u>
	1000	3000		660

Пример заказа: Токопровод ТЭКН-Е-24-2000-750У1.  
Секция прямая  $L$  ..... (мм) ..... шт.

Секция угловая

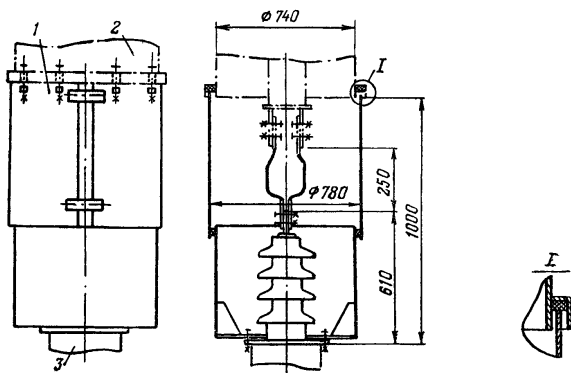


1 - кожух алюминиевый; 2 - шина алюминиевая.

Масса - 350 кг

Пример заказа: Токопровод ТЭКН-Е-24-2000-750У1.  
Секция угловая ..... шт.

## Узел подключения к трансформатору собственных нужд

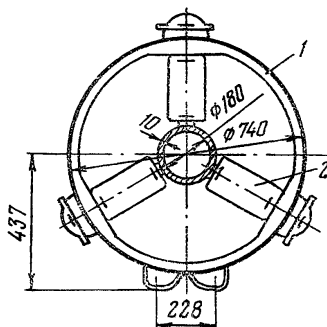


I - кожух разъемный; 2 - секция токопровода; 3 - коробка выводов трансформатора

Масса - 53 кг

Пример заказа: Токопровод ТЭЖН-Е-24-2000-750У I.  
Узел подключения к трансформатору  
собственных нужд .....комплектов.

## Узел опорный



I - кольцо опорное; 2 - изолятор ОЭТ-24-750кР

Узел опорный является элементом секции токопровода и отдельно не поставляется.

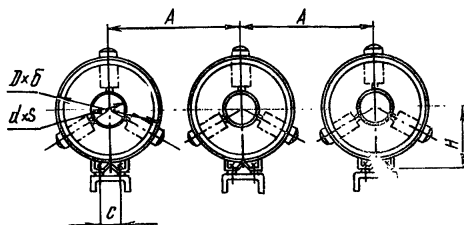
2. ТОКОПРОВОД ЭКРАНИРОВАННЫЙ КОМПЛЕКТНЫЙ  
С НЕПРЕРЫВНОЙ ОБОЛОЧКОЙ ДЛЯ ГЕНЕРАТОРОВ  
МОЩНОСТЬЮ 60-300 МВт

Техническая характеристика

Наименование	Токопровод		
	главный		отпайки
	ТЭКН-Е- -20- I2500- 400У1	ТЭКП-Е- -20- I0000- -300У1	ТЭКП-Е- -20-I600- -560У1
Номинальное напряжение, кВ	20	20	20
Номинальный ток, А	I2500	I0000	I600
Стойкость при к.з., кА:			
динамическая	400	300	560
термическая 4 с	I60	I20	220
Индуктивное сопротивление, Ом/м	$46 \cdot 10^{-6}$	$60 \cdot 10^{-6}$	$130 \cdot 10^{-6}$
Емкость фаз-экран, пФ/м	75	57	I70
Потери мощности фазы, Вт/м	690	608	Нет
Способ охлаждения	Воздушный естественный		
Тип генераторов, для которых применяется токопровод	ТВВ-320- -2 ТТВ-300	ТВВ-200- -2 ТТВ-200	-
Установочные размеры, мм:			
Н	507	437	337
С	200	200	200
Токоведущая шина $d \times S$ , мм	420xI4	280xI5	I40xI0
Оболочка, (экран) $\varnothing \times \delta$ , мм	8I0x5	670x4	530x4

Продолжение

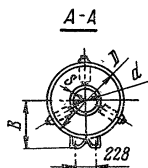
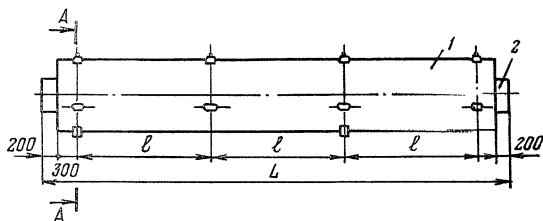
Наименование	Токопровод		
	главный		отпайки
	ТЭКН-Е-20- I2500- -400VI	ТЭКН-Е-20- I0000- -300VI	ТЭКН-Е-20- I600- -560VI
Междуфазовое расстояние, А, мм	I200	I000	900
Шаг (максимальный) изоляторов, мм	5000	6000	6000
Предельная длина монтажного блока или секции, мм	До II	До II	До II
Масса I м фазы, кг	I25-I45	I05-II5	70-80



Допустимая температура нагрева шины 120°C; кожуза - 110°C.

Наименьшее расстояние кожузов токопровода от стен и перекрытий - 0,5 м.

2.1. Токопровод главный  
Секция прямая



1 - кожух алюминиевый; 2 - шина алюминиевая

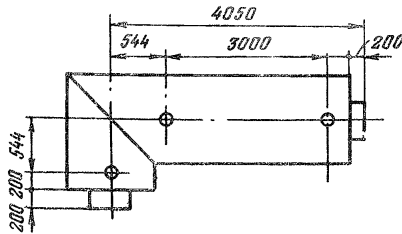
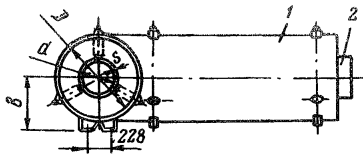
Техническая характеристика

Токопровод	Размеры секции, мм						Масса, кг
	D	d	s	B	L	l	
ТЭЖН-Е-20-12500-400VI	880	424	14	485	7000	2000	660
					10000	3000	960
ТЭЖН-Е-20-10000-300VI	740	280	15	415	7000	2000	500
					10000	3000	720

Пример заказа: Токопровод ТЭЖН-Е-20-12500-300VI.

Секция прямая L .....(мм); .....шт.

## Секция угловая



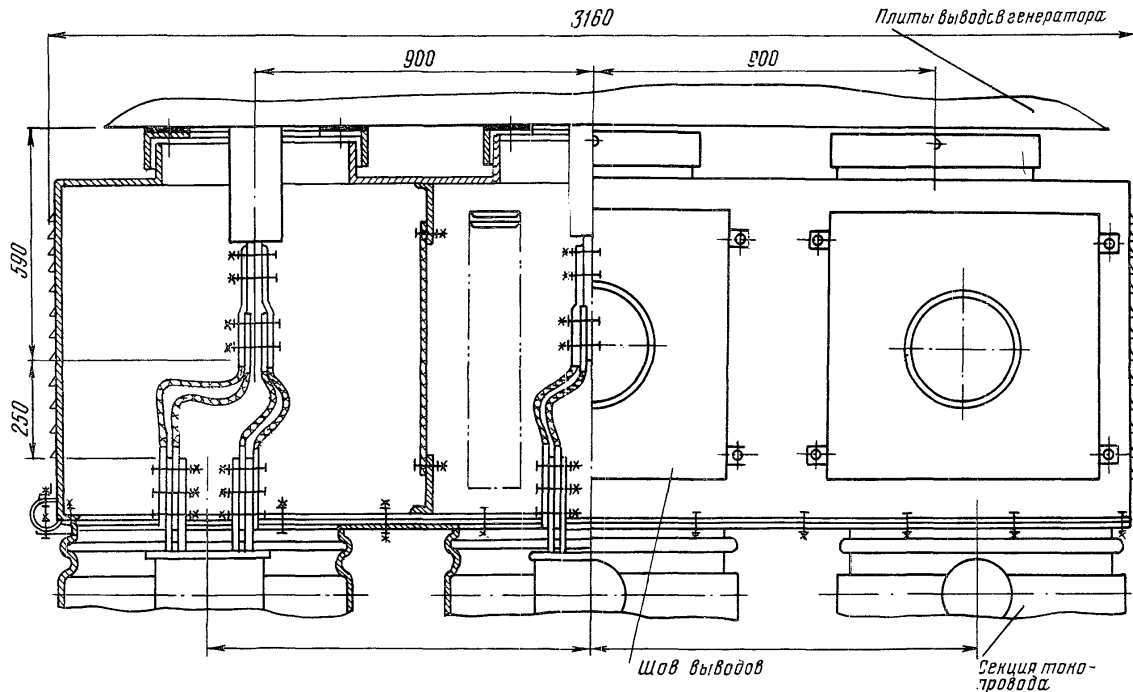
1 - кожух алюминиевый; 2 - нива алюминиевая

### Техническая характеристика

Токопровод	Размеры секции, мм				Масса, кг
	<i>D</i>	<i>d</i>	<i>S</i>	<i>B</i>	
ТЭКН-Е-20-12500-400У1	880	424	14	485	500
ТЭКН-Е-20-10000-300У1	740	280	15	415	390

Пример заказа: Токопровод ТЭКН-Е-20-12500-300У1.  
Секция угловая ..... шт.

## Узел подсоединения к генератору



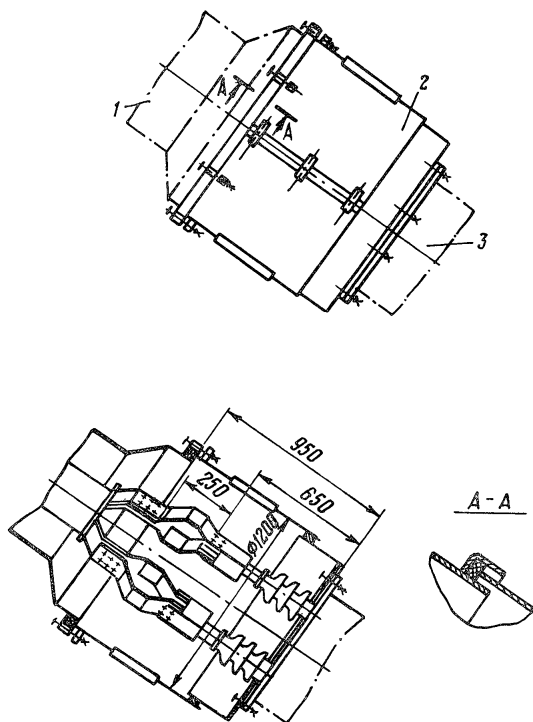
Масса, кг ..... 362,4

Пример заказа: Токопровод ТПЭ-20-Г1200-400У1.

Узел подсоединения к генератору

..... комплектов.

## Узел подсоединения к главному трансформатору



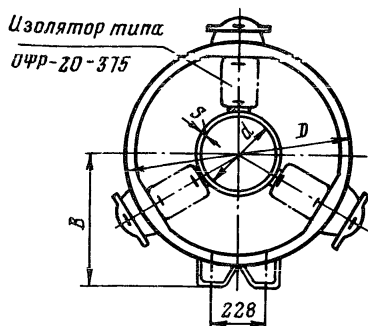
I - секция токопровода; 2 - кожух разъемный; 3 - коробка выводов трансформатора

Масса 110 кг

Пример заказа: Токопровод ТЭКН-Е-20-12500-300V1.  
Узел подсоединения к главному трансформатору  
..... комплектов.



## Узел опорный

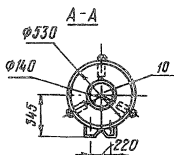
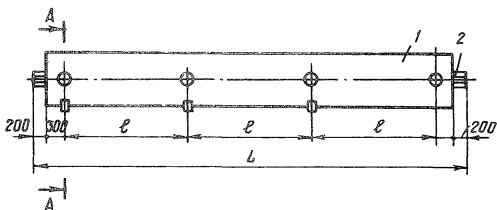


### Техническая характеристика

Тип токопровода	Размеры узла, мм			
	$B$	$D$	$d$	$S$
ТЭКН-Е-20-12500-300У1	485	880	424	14
ТЭКН-Е-20-10000-300У1	415	740	280	15

Узел опорный является элементом секции токопровода  
и отдельно не поставляется.

2.2. Токопровод отпайки  
Секция прямая

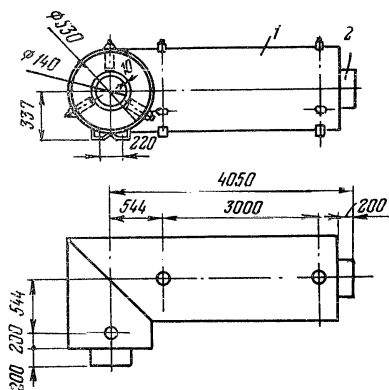


Техническая характеристика

Токопровод	Размеры секции, мм		Масса, кг
	L	l	
ТЭКН-Е-20-1600-560У1	11000	3000	300
	7000	2000	190

Пример заказа: Токопровод ТЭКН-Е-20-1600-560У1.  
Секция прямая L ..... (мм), ...шт.

Секция угловая



Масса - 130 кг

Пример заказа:

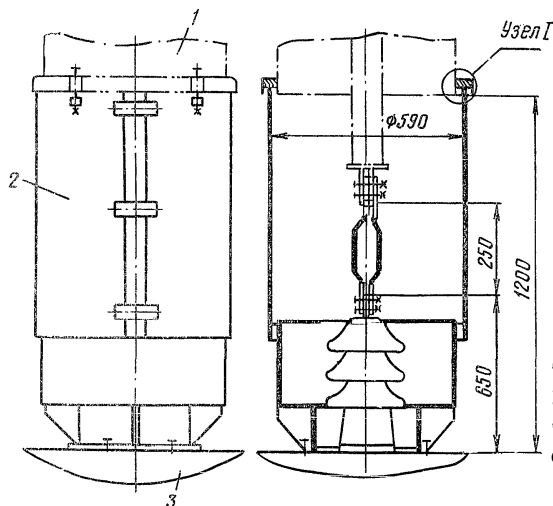
Токопровод  
ТЭКН-Е-20-1600-560У.

Секция угловая .... шт.

1 - кожух алюминиевый; 2 - шина  
алюминиевая

Узел подсоединения к трансформатору собственных нужд

Узел I



Масса - 36 кг

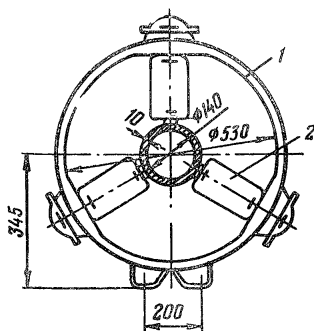
Пример заказа:

Токопровод  
ТЭКН-Е-20-1600-560У.

Узел подсоединения к  
трансформатору соб-  
ственных нужд

..... комплектов.

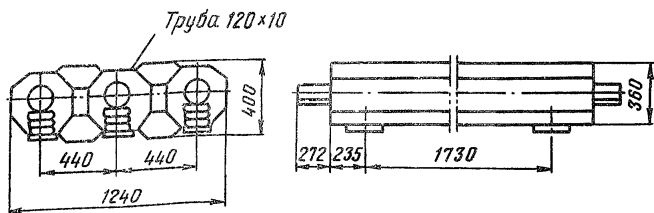
### Узел опорный



1 - кольцо опорное; 2 - изолятор ОИР-20-500

Узел опорный является элементом секции токопровода  
и отдельно не поставляется.

### 3. ТОКОПРОВОД ЗАКРЫТЫЙ МНОГОУГОЛЬНЫЙ ЭКРАНИРОВАННЫЙ ПОФАЗНО Секция прямая



## Техническая характеристика

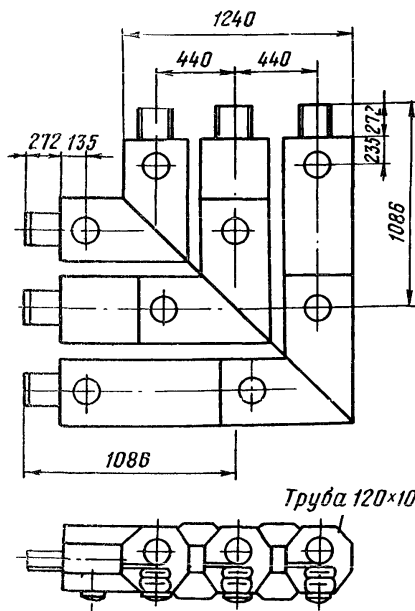
ТЭМЭП-10-3200-  
-128У1

Резервное питание

Номинальное напряжение, кВ .....	10
Номинальный ток, А .....	3200
Динамическая стойкость току к.з., кА .....	128
Размеры шин, мм .....	120x10
Масса 1 м одной фазы, кг .....	75-82

Пример заказа: Токопровод ТЭМЭП-10-3200-128У1.  
Секция прямая ..... шт.

Секция угловая

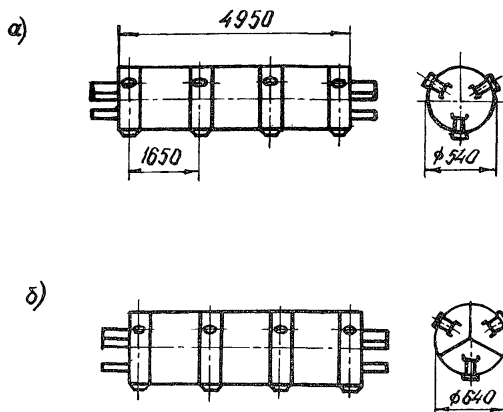


Масса секции, кг..... 370

Пример заказа: Токопровод  
ТЭМЭП-10-3200-128У1.

Секция угловая ..... шт.

#### 4. ТОКОПРОВОД ЗАКРЫТЫЙ КРУГЛЫЙ ТЗК 6 кВ

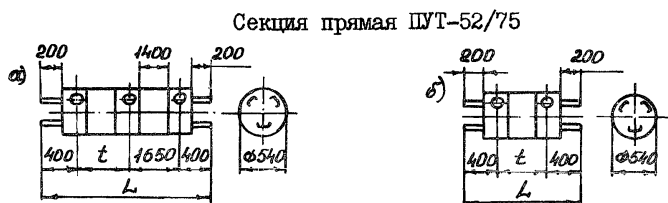


#### Техническая характеристика

Параметры	ТЗК-6-1600-5I/8IVI (а)	ТЗКР-6-1600-5I/8IVI (б)
Номинальное напряжение, кВ	6	6
Номинальный ток, А	1600	1600
Стойкость при к.з., кА:		
динамическая	8I	8I
термическая 4 с	3I,5	3I,5
Размеры шин, мм	125x55x8	125x55x8

Параметры	ТЗК-6-1600- -5I/8IV1	ТЗКР-6-1600- -5I/8IV1
	(а)	(б)
Размеры оболочки токопровода, мм	540	640
Шаг (максимальный) опорных изоляторов	I250-I650	I250-I650
Масса I м, кг	90-106	109-126

Для возможности замены изоляторов токопровод должен располагаться от перекрытий, стен и конструкций на расстоянии не менее 0,5 м.



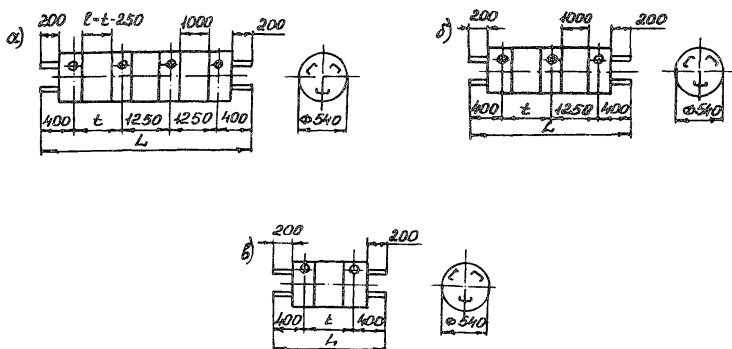
### Техническая характеристика

Наименование	Обозначение чертежа	Размеры, мм		Масса, кг
		t	L	
ПУТ-52-3-4100	ТВ53.13.000	1650	4100	203,3
ПУТ-52-3-3700	-01	1250	3700	187,3
ПУТ-52-3-3400	-02	950	3400	175,3
ПУТ-52-3-3100	-03	650	3100	162,4
ПУТ-52-3-2800*	-04	350	2800	151,3
ПУТ-52-2-2450	ТВ53.12.000	1650	2450	120,14
ПУТ-75-2-2050	ТВ53.02.000	1250	2050	104,2
ПУТ-75-2-1750	-01	950	1750	92,2
ПУТ-75-2-1450	-02	650	1450	80,2
ПУТ-75-2-1150*	-03	350	1150	67,5

\* Здесь и далее секции, помеченные значком, по возможности не применять.

Пример заказа: Токопровод закрытый круглый ТЗК 6 кв.  
Секция прямая ПУТ-52-3-4100 .....шт.

## Секция прямая ПУТ-75



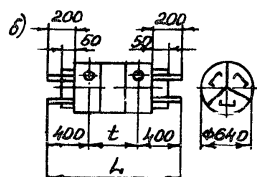
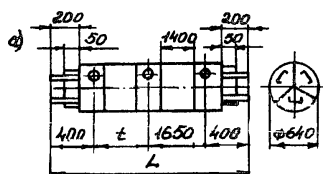
### Техническая характеристика

Наименование	Обозначение чертежа	Размеры, мм		Масса, кг
		$t$	$L$	
ПУТ-75-4-4550	TE53.04.000	1250	4550	237,7
ПУТ-75-4-4250		950	4250	225,5
ПУТ-75-4-3950		650	3950	213,7
ПУТ-75-4-3650 <sup>ж</sup>		350	3650	201,6
ПУТ-75-3-3300	TE53.03.000	1250	3300	171
ПУТ-75-3-3000		950	3000	158,8
ПУТ-75-3-2700		650	2700	147
ПУТ-75-3-2400 <sup>ж</sup>		350	2400	134,1
ПУТ-75-2-2050	TE53.02.000	1250	2050	104,2
ПУТ-75-2-1750		950	1750	92,2
ПУТ-75-2-1450		650	1450	80,2
ПУТ-75-2-1150 <sup>ж</sup>		350	1150	67,5

Пример заказа: Токопровод закрытый круглый ТЗК 6 кВ.  
Секция прямая ПУТ-75-4-4550 .....шт.



Секция прямая ПУТ-II-52/75 с междуфазными перегородками



Техническая характеристика

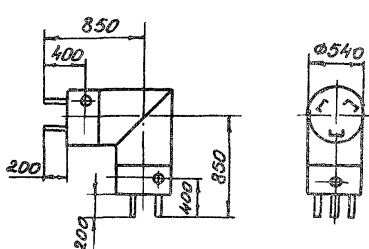
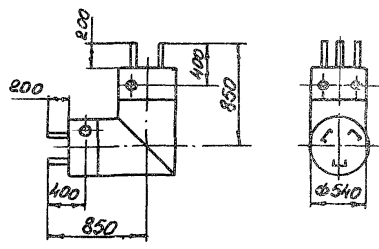
Наименование	Обозначение чертежа	Размеры, мм		Масса, кг
		$t$	$L$	
ПУТ-ПЗ-4100	TE53.23.000	1650	4100	243,1
ПУТ-ПЗ-3700		1250	3700	225,6
ПУТ-ПЗ-3400		950	3400	210,6
ПУТ-ПЗ-3100		650	3100	195,6
ПУТ-ПЗ-2800 <sup>ж</sup>		350	2800	160,0
ПУТ-П2-2450	TE53.22.000	1650	2450	114,7
ПУТ-П2-2050		1250	2050	113,6
ПУТ-П2-1750		950	1750	109,9
ПУТ-П2-1650		650	1450	95,0
ПУТ-П2-1150 <sup>ж</sup>		350	1150	79,9

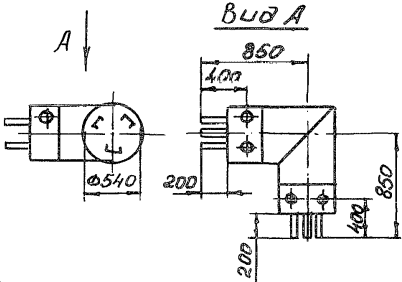
Пример заказа: Токопровод закрытый круглый ТЗКР 6 кВ  
с междуфазными перегородками.

Секция прямая ПУТ-ПЗ-4100 ..... шт.

Секция угловая (угольники)

Техническая характеристика

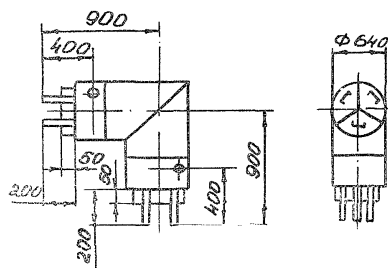
Эскиз	Секция	Обозначение чертежа	Масса, кг
	<p>Уголь- ник Н</p>	<p>ТЕ.53.31. 000</p>	<p>81,0</p>
	<p>Уголь- ник В</p>	<p>ТЕ53.32. 000</p>	<p>84,0</p>

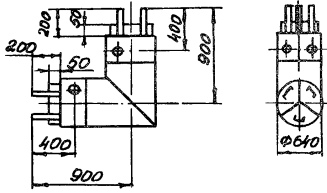
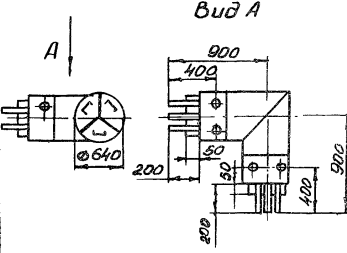
Эскиз	Секция	Обозначение чертежа	Масса, кг
	Уголь- ник Г	ТЕ53.33.000	84,0

Пример заказа: Токопровод закрытый круглый ТЗК 6 кВ.  
Секция угловая Н ..... шт.

Секция угловая с перегородками (угольники)

Техническая характеристика

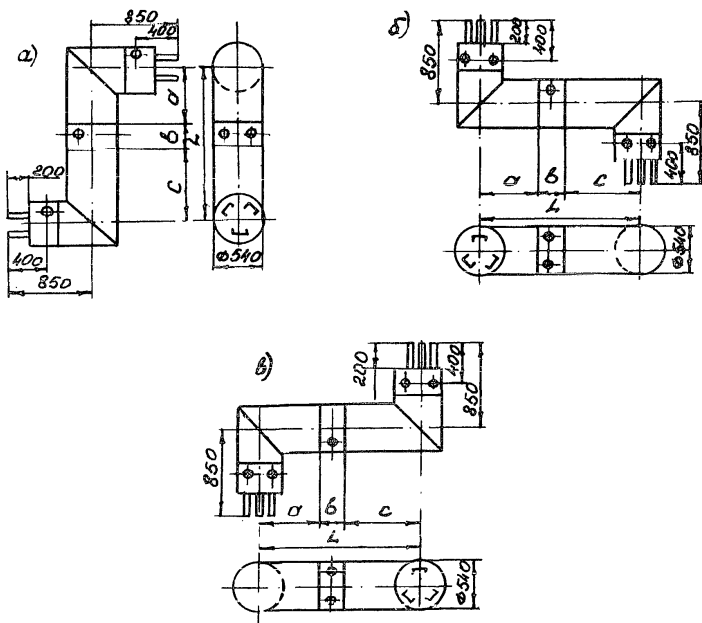
Эскиз	Секция	Обозначение чертежа	Масса, кг
	Уголь- ник Н-П	ТЕ53.41.000	87,4

Эскиз	Секция	Обозначение чертежа	Масса, кг
	УГОЛЬ- НИК В-П	ТБ53.42.000	88,9
	УГОЛЬ- НИК Г-П	ТБ53.43.000	86,0

Пример заказа: Токопровод закрытый круглый ТЗКР 6 кВ  
(с разделительными перегородками).

Секция угловая с перегородками Н-П...шт.

Секция Z - образная



Техническая характеристика

Наименование	Обозначение чертежа	Размеры, мм				Масса, кг	
		a	b	c	L		
ЗетВ-1300	ТВ53.36.000	325	250	725	1300	195,5	
ЗетВ-900		-01	325	250	325	900	143,5
ЗетВ-600		-02	-	-	-	600	114,7
ЗетВ-300		-03	-	-	-	300	103,3
ЗетГ I-1300	ТВ53.37.000	325	250	725	1300	161,2	
ЗетГ I-900		-01	325	250	325	900	147,8
ЗетГ I-600		-02	-	-	-	600	116,1
ЗетГ I-300		-03	-	-	-	300	104,1

Наименование	Обозначение чертежа	Размеры, мм				Масса, кг
		а	в	с	л	
ЗетГ 2-1300	ТЭ53.38.000	325	250	725	1300	160,8
ЗетГ 2-900	-01	325	250	325	900	144,8
ЗетГ 2-600	-02	-	-	-	600	116,6
ЗетГ 2-300	-03	-	-	-	300	104,1

Пример заказа: Топопровод закрытый круглый ТЭК 6 кВ  
Секция Z-образная. ЗетГ-1300 .... шт.

Отводы вниз (отводы Н)

Техническая характеристика

Эскиз	Обозначение чертежа	Масса, кг
	ТЭ53.51.000	107,2
	ТЭ53.52.000	137,7

Эскиз	Обозначение чертежа	Масса, кг
	TE53.52.000-01	137,7
<p>Пример заказа: Токопровод закрытый круглый ТЭК 6 кВ. Отвод Н (через ТЕ53.51.000) .... шт.</p>		
<p>Отводы вверх (отводы В) Техническая характеристика</p>		
	TE53.53.000	126,5
	TE53.54.000	139,4

Эскиз	Обозначение чертежа	Масса, кг
	TE53.54.000-01	139,4

Пример заказа: Токопровод закрытый круглый ТЕК 6 кВ.  
Отвод В (чертеж TE53.53.000)..... шт.

Отводы горизонтальные (отводы Г)

Техническая характеристика

Эскиз	Обозначение чертежа	Масса, кг
	TE53.55.000	123,3
	TE53.56.000	139,2

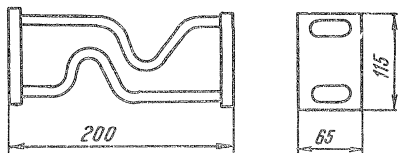


Эскиз	Обозначение чертежа	Масса, кг
	TE53.56.000-01	139,2
<p data-bbox="135 457 570 486">Отвод с перегородками (отвод Н-П)</p>	TE53.57.000	124,0

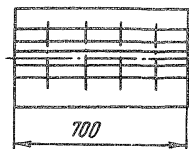
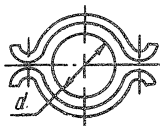
Пример заказа: Токопровод закрытый круглый ТЭК 6 кВ.  
Отвод Г (чертеж TE53.55.000)... шт.

Вспомогательные элементы

Компенсатор TE53.92.100

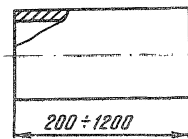
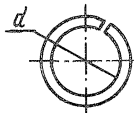


Крышка компенсатора в сборе



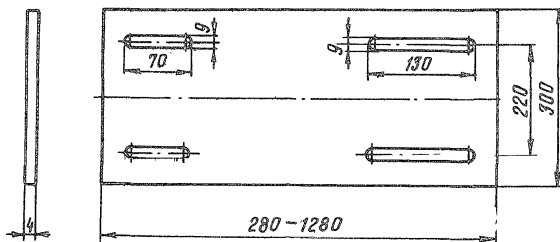
Обозначение чертежа	Диаметр (d), мм	Масса, кг
ТБ53.92.200	535	26,5
-01	635	31,4

Крышка (полуцилиндр)

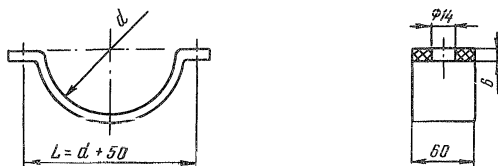


Обозначение чертежа	d, мм
ТЭ.050.07.200	540
ТЭ.050.07.210	640

Лист (перегородка)

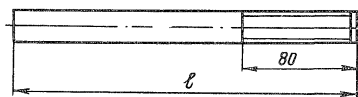


Пояс (подвеска)



Обозначение чертежа	Диаметр ( $d$ ), мм	Масса, кг
ТБ53.92.304.	535	2,8
-01	635	3,3

Тяга



Длина ( $l$ ), мм

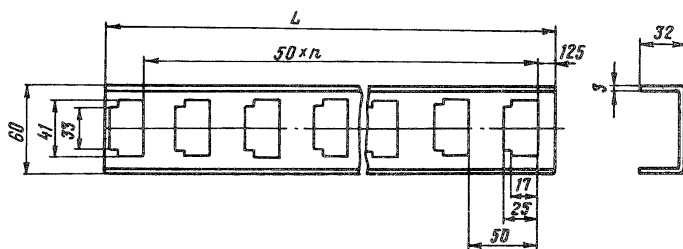
ТБ53.92.305.00.....	450
-01.....	550
-02.....	650
-03.....	750

## Раздел IV. ЭЛЕКТРОУСТАНОВОЧНЫЕ ИЗДЕЛИЯ

### I. ИЗДЕЛИЯ ДЛЯ МОНТАЖА КАБЕЛЕЙ И ТРУБ

#### I.I. Элементы кабельных конструкций

Стойки

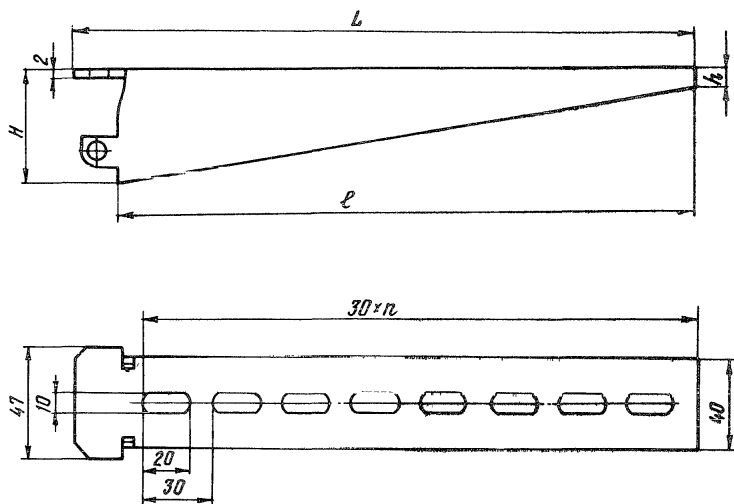


Техническая характеристика

Тип	L, мм	Масса, кг	Количество отверстий, n
C-400	400	0,87	7
C-600	600	1,28	11
C-800	800	1,7	15
C-1200	1200	2,54	23

Пример заказа: Стойка C-400 .....шт.

## КОНСОЛЕ

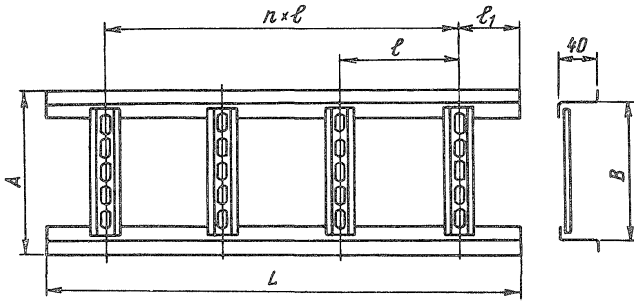


### Техническая характеристика

Тип	Размеры, мм				Количество отверстий, $n$	Масса, кг
	$L$	$l$	$h$	$H$		
К-160	180	160	17	43	5	0,23
К-250	270	250	8	49	8	0,33
К-360	380	360	8	66	11	0,56
К-450	470	450	8	80	14	0,82

Пример заказа: Консоль К-250.....шт.

## Лотки

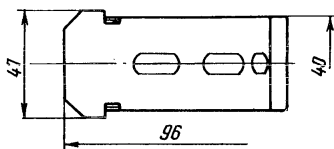
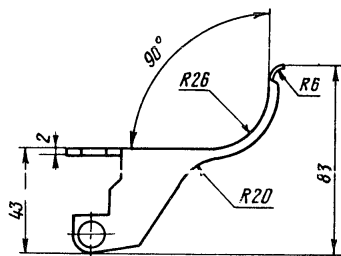


### Техническая характеристика

Тип	Размеры, мм					П	Масса, кг
	L	A	B	$l_1$	$l$		
Л-200-0,5	500	240	200	125	250	1	1,46
Л-200-1	1000	240	200	250	500	1	2,60
Л-200-2	2000	240	200	250	500	3	5,24
Л-300-0,5	500	340	300	125	250	1	1,62
Л-300-1	1000	340	300	250	500	1	2,76
Л-300-2	2000	340	300	250	500	3	5,49
Л-400-0,5	500	440	400	125	250	1	1,80
Л-400-1	1000	440	400	250	500	1	2,92
Л-400-2	2000	440	400	250	500	3	6,00

Пример заказа: Лоток Л-200-2 .....шт.

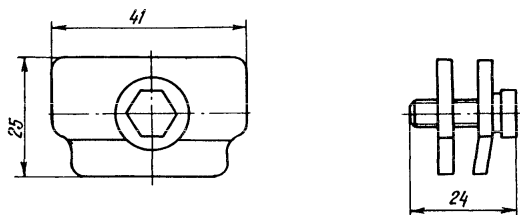
### Подвеска П-60



Масса - 0,118 кг

Пример заказа: Подвеска П-60 .....шт.

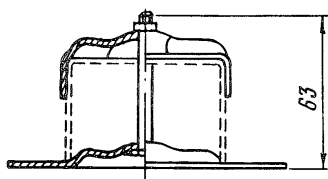
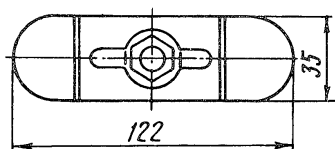
### Прижим В-4Г



Масса - 0,052 кг

Пример заказа: Прижим В-4Г .....шт.

## Узел крепления стойки У-60

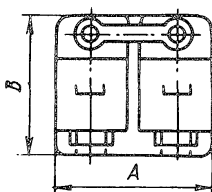


Масса - 0,175 кг

Пример заказа: Узел крепления стойки У-60...шт.

## 1.2. Изделия для крепления и маркировки

### Муфты



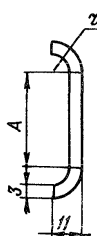
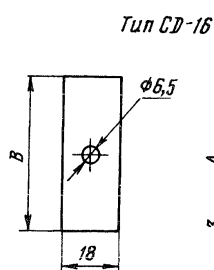
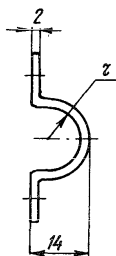
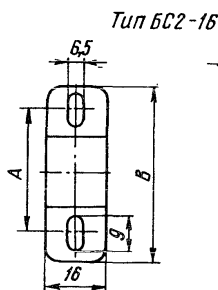
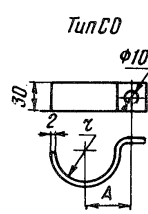
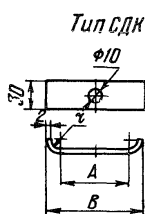
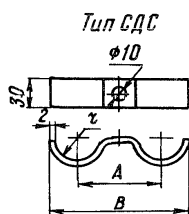


### Техническая характеристика

Т и п	Размеры, мм		Диаметр ( D ), мм		Масса, кг
	А	В	металло-рукава	трубы	
MT-2	44	58	22,4	21,3	0,12
MT-4	59	58	27	26,8	0,14
MT-5	67	58	33,6	33,5	0,16
MT-6	75	98	43,0	42,3	0,3
MT-7	83	98	43,0	48,0	0,34
MT-8	95	98	57,6	60,0	0,4
MT-9	108	150	69,5	75,5	0,68
MT-10	121	150	86,5	88,5	0,78

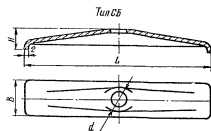
Пример заказа: Муфта MT-2 .....шт.

Скобы для крепления труб и кабелей



Техническая характеристика

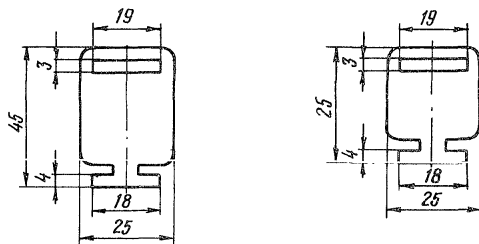
Т и п	Размеры, мм			Масса 1000 шт., кг
	А	В	z	
СДС-30	65	101	15	0,77
СДС-30/40	75	121	20	0,98
СДС-40/50	100	154	25	0,15
СДК-20	30	54	10	0,37
СДК-20/30	40	76	15	0,54
СО-20	22	-	10	0,33
СО-20/30	27	-	15	0,41
СО-30/40	32	-	20	0,65
СО-40/50	37	-	25	0,77
СД-16	24	46	8	0,14
ЕС2-16	37	52	8,5	0,15



Размеры, мм:	СБ4-16	СБ6-16
L	78	113
B	20	25
d	7	9
H	11	12
Масса 1000 шт., кг	30,0	40,00

Пример заказа: Скоба СДС-30 .....шт.

### Пряжки для крепления кабелей



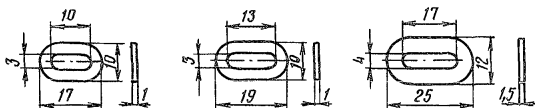
Масса 1000 шт., кг:

ПКК-25 .....4,0

ПКК-45 .....8,0

Пример заказа: Пряжка ПКК-25 .....шт.

### Пряжки для бесструпного крепления кабелей



Масса 1000 шт., кг:

ПБК-1 .....1,1

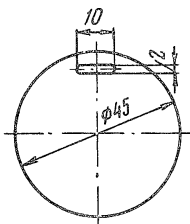
ПБК-2 .....1,2

ПБК-3 .....2,6

Пример заказа: Пряжка для бесструпного крепления ПБК-1  
..... шт.

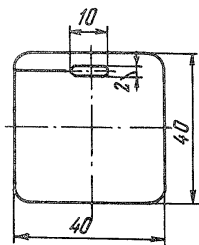
## Бирки кабельные

Бирки БК-0, I А для силовых кабелей напряжением свыше 1000 В



Масса 1000 шт. - 4,5 кг

Бирки БК-0,5 А для силовых кабелей напряжением до 1000 В

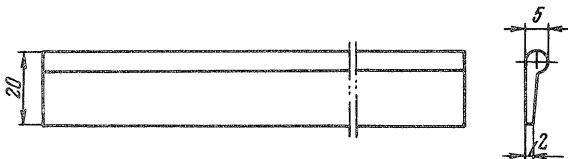


Масса 1000 шт. - 4,5 кг

Пример заказа: Бирка кабельная

БК-0,5 А .....шт.

## Лента монтажная профильная ЛПТ



Материал - пластикат поливинилхлоридный.

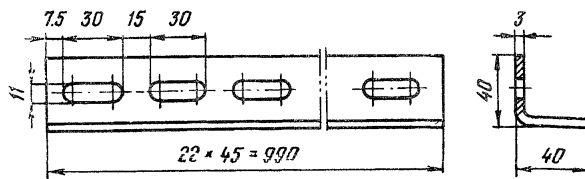
Расфасовка производится в мотках.

Масса 1 м - 0,05 кг

Пример заказа: Лента монтажная профильная ЛПТ.....кг.

## 2. ПРОФИЛИ МОНТАЖНЫЕ

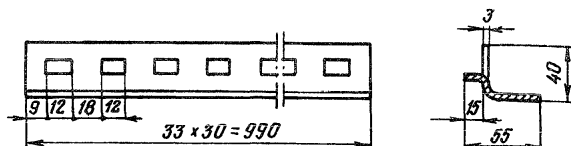
### Уголок перфорированный монтажный МУ



Масса 1 м - 1,6 кг.

Пример заказа: Уголок перфорированный монтажный МУ .....м

### Уголок-гребенка МС

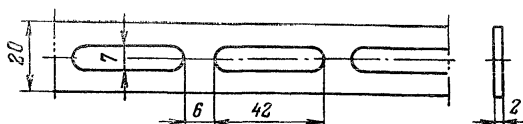


Применяется при монтаже КИПиА

Масса 1 м - 1,77 кг

Пример заказа: Уголок-гребенка МС .....м

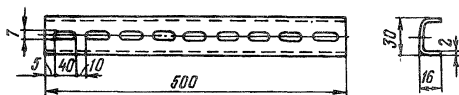
### Полоса перфорированная стальная МП



Масса 1 м - 0,3 кг

Пример заказа: Полоса перфорированная стальная МП .....м

### Швеллер перфорированный МШ

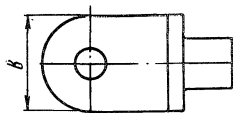
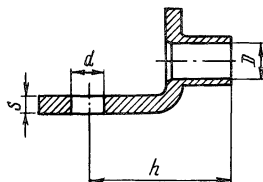


Масса 1 м — 0,9 кг

Пример заказа: Швеллер перфорированный МШ .....м

### 3. ИЗДЕЛИЯ ДЛЯ ОКОНЦЕВАНИЯ, СОЕДИНЕНИЯ ПРОВОДОВ И ЖИЛ КАБЕЛЕЙ

Наконечники кабельные алюминиевые (литые)



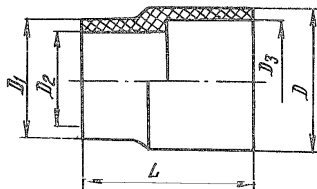
Техническая характеристика

Т и п	Сечение жил, мм	Размеры, мм				
		d	l	δ	s	h
16 ЛА 15-6,6-1	16	6,6	5,4	15	5	26
16 ЛА 20-9-1	16	9,0		20		
25-35 ЛА 15-6,6-1	25-35	6,6		15		
25-35 ЛА 20-9-1	25-35	9,0	8,0	20	5	26
25-35 ЛА 25-11-1	25-35	11,0		25		
50-70 ЛА 20-9-1	50-70	9,0		20		
50-70 ЛА 25-11-1	50-70	11,0	12,0	25	6	31
50-70 ЛА 35-13-1	50-70	13,0		35		
95-120 ЛА 25-11-1	95-120	11,0		25		
95-120 ЛА 35-13-1	95-120	13,0	16,6	35	6	31
150-185 ЛА 50-17-1	150-185	17,0	19,0	50	8	60
240 ЛА 50-17-1	240	17,0	22,0	50	10	60

Пример заказа: Наконечник  
кабельный алюминиевый  
(литой) 25-35 ЛА 25-11-1

.....шт.

## Оконцеватели кабельные (полиэтиленовые)

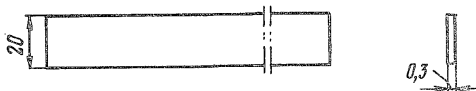


### Техническая характеристика

Т и п	Размеры, мм					Масса 1000 шт., кг
	$D$	$D_1$	$D_2$	$D_3$	$L$	
ОК-1	18,4	14,7	12,1	15,4	19,4	1,7
ОК-2	20,8	17,0	14,0	17,8	22,4	2,5
ОК-3	26,0	22,0	18,0	22,8	28,6	4,5
ОК-4	30,0	25,3	20,5	26,0	32,8	6,5
ОК-5	32,6	28,0	22,5	28,6	36,1	8,0
ОК-6	36,4	31,8	25,7	32,4	41,0	12,0
ОК-7	42,5	37,5	30,0	38,2	48,0	16,5

Пример заказа: Оконцеватель кабельный ОК-1 ....шт.

### Лента монтажная нелипкая ЛМК



Материал - пластикат поливинилхлоридный.

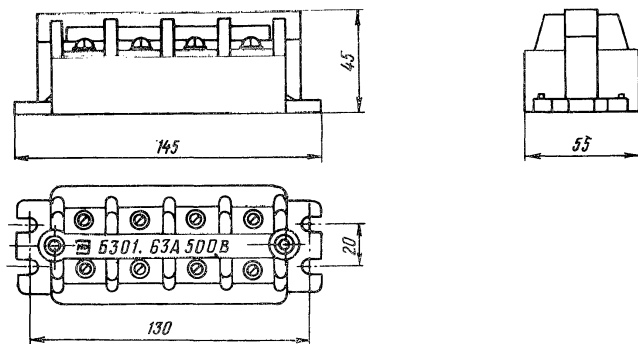
Лента применяется при концевых заделках силовых и контрольных кабелей.

Масса 1 м - 0,02 кг

Пример заказа: Лента монтажная нелипкая ЛМК ....кг.

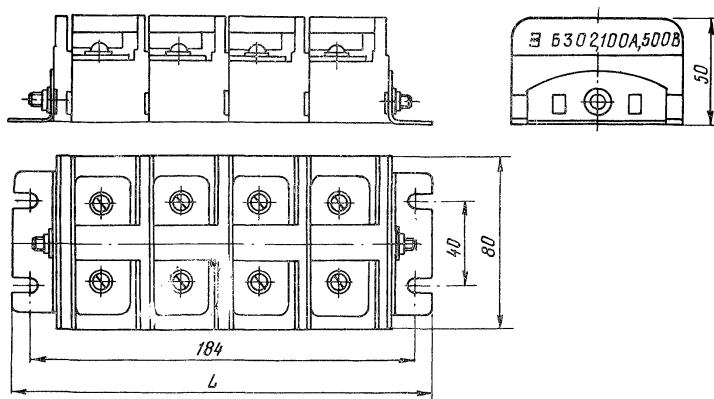
### Блоки зажимов

Блок зажимов Б301-2942307Т00У2



Масса - 0,208 кг

Блок зажимов Б302-3132309Д00У2



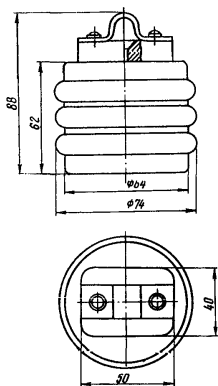
Масса - 0,7 кг

Пример заказа: Блок зажимов Б301-2942307Т00У2 .....шт.



#### 4. ИЗДЕЛИЯ ДЛЯ МОНТАЖА ОШИНОВКИ

##### Изолятор типа ФАБ



Масса - 0,68 кг

Пример заказа: Изолятор типа ФАБ .....шт.

##### Шинодержатели

Обозначения типов шинодержателей расшифровываются следующим образом:

первая буква Ш - шинодержатель;

вторая буква П или К - для плоских или коробчатых шин;

третья буква П или Р - положение шин на изоляторе, плашмя или на ребро;

буквы А, Б, Д, Е, И, Ш - группа изоляторов;

цифры 1, 2, 3, 4, 5, 6 - типоразмер планок шинодержателя;

буквы С и К - тип планок, сплошные или комбинированные (нижняя планка штампованная, верхняя сплошная или штампованная).

При прокладке двух или трех шин плашмя в шинодержателе крепится только одна шина, а последующие крепятся к первой при помощи шинных распорок. Во всех конструкциях шинодержателей для плоских шин верхняя планка изготавливается из алюминия, нижняя - из стали (штампованные или сплошные).

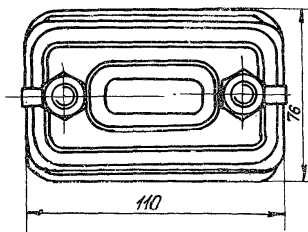
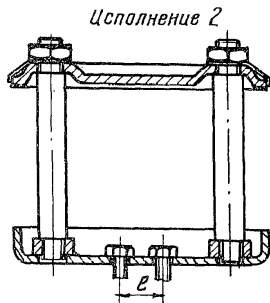
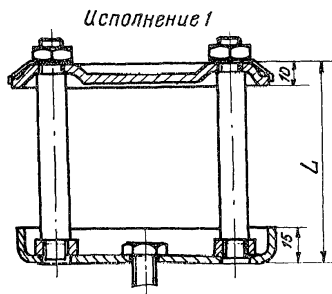
При заказе шинодержателей, кроме его типа, необходимо указать следующие данные:

тип изоляторов;

размеры поперечного сечения шины;

количество шин в пакете.

## Штиодержатели ШПРА



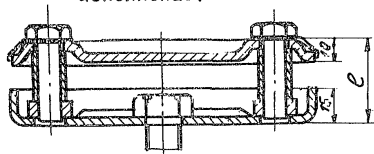
Размеры, мм	
Ширина шины	L
60	86
80	106
100	126
120	146

### Техническая характеристика

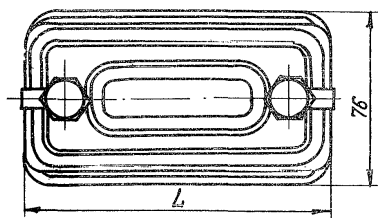
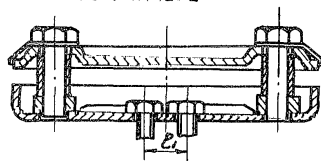
Обозначение	Исполнение	ℓ, мм	Масса, кг
ШПРА-1С	1	-	0,56-0,66
ШПРА-1С	2	18±0,5	0,49-0,67
ШПРБ-1С	1	-	0,58-0,69
ШПРБ-1С	2	23±0,2	0,58-0,59
ШПРД-1С	2	25±0,2	0,60-0,70

## Шинодержатели ШПА

Исполнение 1



Исполнение 2

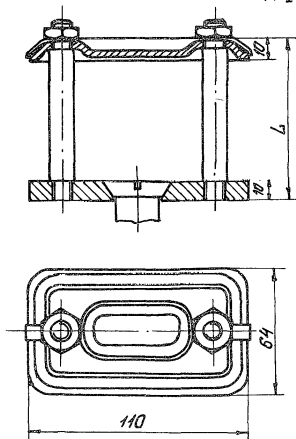


Размеры, мм	
Толщина шины	$l$
6	32
8	34
10	36

### Техническая характеристика

Обозначение	Исполнение	Размеры, мм		Масса, кг
		$L$	$l_1$	
ШПА-2К	1	130	-	0,49-0,50
ШПА-2К	2	130	$18 \pm 0,5$	0,50-0,51
ШПБ-2К	1	130	-	0,52-0,53
ШПБ-2К	2	130	$23 \pm 0,2$	0,56-0,57
ШПА-3К	1	170	-	0,58-0,59
ШПА-3К	2	170	$18 \pm 0,5$	0,61-0,62
ШПБ-3К	1	170	-	0,60-0,61
ШПБ-3К	2	170	$23 \pm 0,2$	0,60-0,61
ШПШ-2К	2	130	$36 \pm 0,2$	0,50-0,51
ШПШ-3К	2	170	$36 \pm 0,2$	0,55-0,56

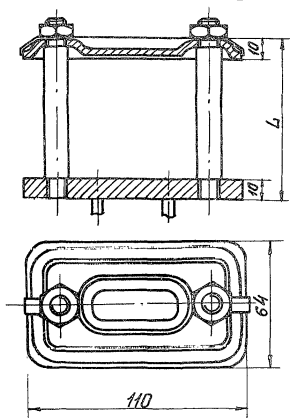
### Шинодержатели ШПРБ-1С



#### Техническая характеристика

Размеры, мм		Масса, кг
Ширина шины	L	
60	8I	0,83
80	10I	0,87
100	12I	0,89
120	14I	0,9I

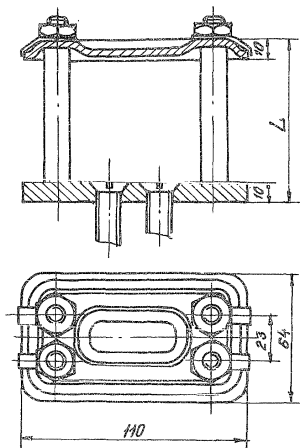
### Шинодержатели ШПРШ(Б)-1С



#### Техническая характеристика

Размеры, мм		Масса, кг
Ширина шины	L	
60	8I	0,83
80	10I	0,86
100	12I	0,89
120	14I	0,92

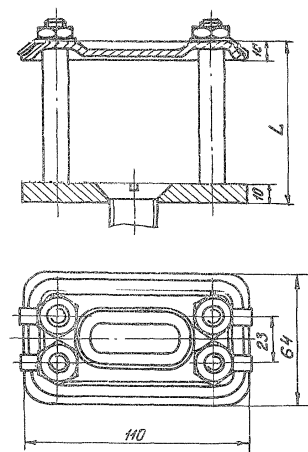
### Шинодержатели ШПРД(Е)-2С



#### Техническая характеристика

Размеры, мм		Масса, кг
Ширина шины	L	
60	8I	1,0-1,03
80	10I	1,10-1,13
100	12I	1,20-1,23
120	14I	1,28-1,31

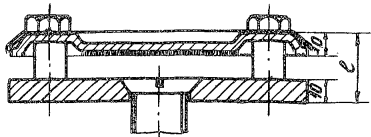
### Шинодержатели ШПРБ-2С



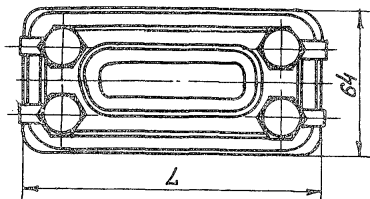
#### Техническая характеристика

Размеры, мм		Масса, кг
Ширина шины	L	
60	8I	0,82
80	10I	0,86
100	12I	0,88
120	14I	0,90

### Шинодержатели ШНПБ



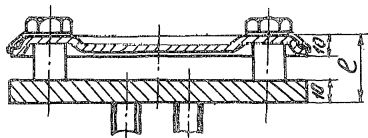
Размеры, мм	
Толщина шины	$l$
6	27
8	29
10	31



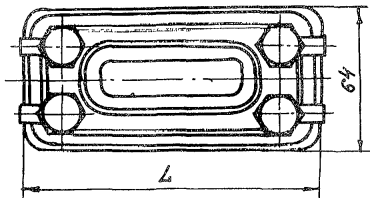
### Техническая характеристика

Обозначение	$L$ , мм	Масса, кг
ШНПБ-3С	110	0,79-0,83
ШНПБ-4С	130	0,82-0,86
ШНПБ-5С	150	0,86-0,90
ШНПБ-6С	170	0,89-0,93

### Шинодержатели ШНПЕ



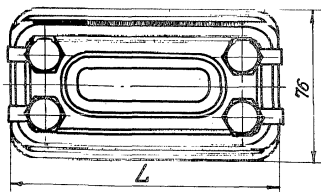
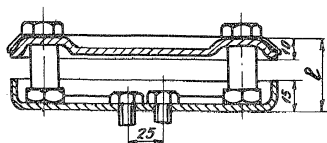
Размеры, мм	
Толщина шины	$l$
6	27
8	29
10	31



### Техническая характеристика

Обозначение	$L$ , мм	Масса, кг
ШНПЕ-3С	110	0,74-0,77
ШНПЕ-4С	130	0,77-0,80
ШНПЕ-5С	150	0,81-0,84
ШНПЕ-6С	170	0,84-0,87

### Шинодержатели ШПЦД

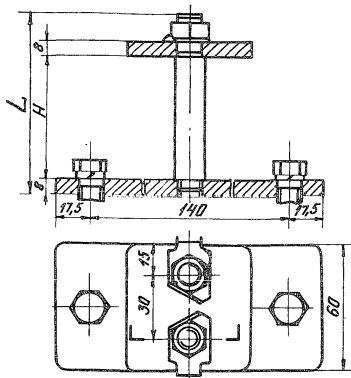


Размеры, мм	
Толщина шины	$\ell$
6	32
8	34
10	36

### Техническая характеристика

Обозначение	$L$ , мм	Масса, кг
ШПЦД-3С	110	0,52-0,54
ШПЦД-4С	130	0,56-0,58
ШПЦД-5С	150	0,61-0,63
ШПЦД-6С	170	0,66-0,68

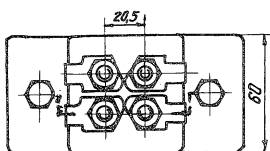
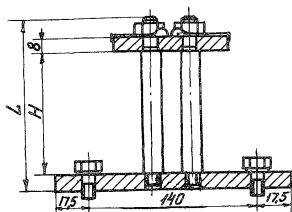
### Шинодержатели ШПРИ-ГС



### Техническая характеристика

Ширина шины Н, мм	$L$ , мм	Масса, кг
60	90	0,82
80	110	0,99
100	130	1,08
120	150	1,12

### Шинодержатели ШПРИ(Ш)-2С

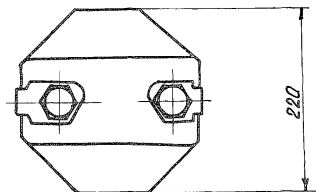


#### Техническая характеристика

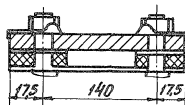
Ширина шины Н, мм	L, мм	Масса, кг
60	87	0,86
80	107	0,87
100	127	0,88
120	147	0,89

### Шинодержатель ШПШ(Ш)-3С

Для шин шириной 60 и 80 мм

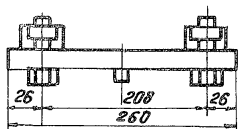


Для шин шириной 100 и 120 мм

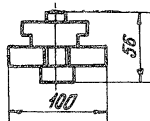




### Шинодержатели ШКБ(Д,Е)-IC



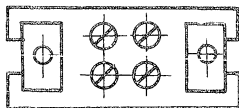
*Исполнение 1*



*Исполнение 2*

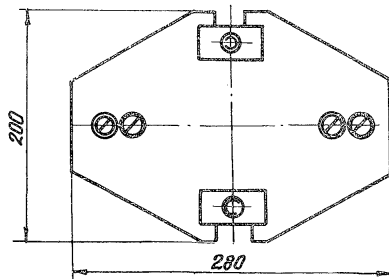
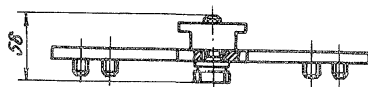


*Исполнение 3*

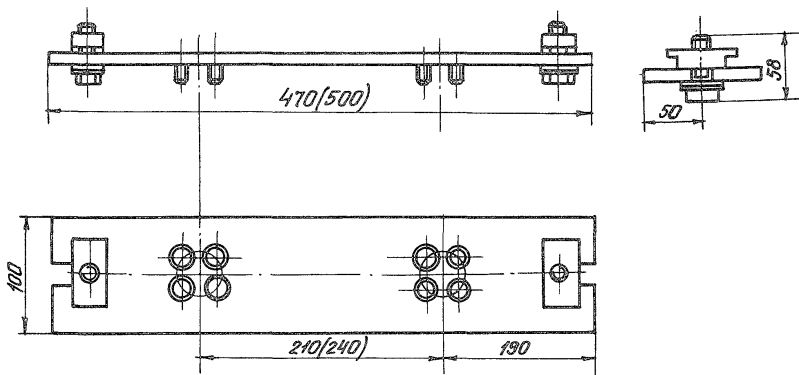


Тип	Исполнение	Масса, кг
ШКБ-IC	1	1,18
ШКД-IC	2	1,22
ШКЕ-IC	3	1,32

### Шинодержатель ШКД-3С

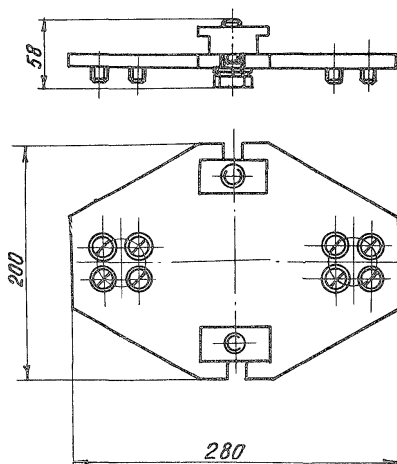


### Шинодержатель ШКЕ-2С



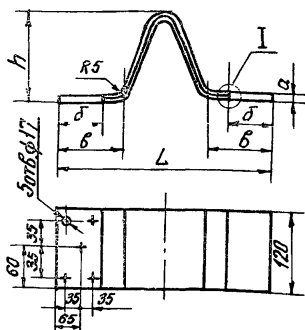
Размеры в скобках относятся к шинодержателям для крепления шин на изоляторах с расстоянием между осями 240 мм

### Шинодержатель ШКЕ-3С

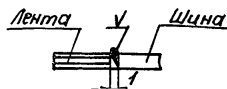


# Компенсаторы шинные типа КША группа А

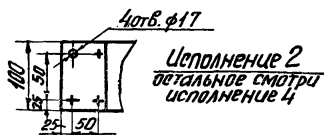
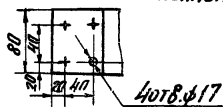
## Исполнение 1



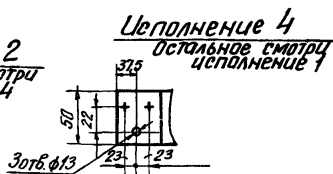
## Узел I



## Исполнение 3 Остальное смотри исполнение 1



## Исполнение 2 Остальное смотри исполнение 4



## Исполнение 4 Остальное смотри исполнение 1

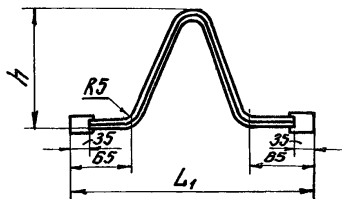
## Техническая характеристика

Типоразмер	Исполнение	Допускаемая нагрузка, А	Размеры, мм					Масса, кг
			а	б	в	h	L	
КША-120х10 КША-120х10П	1	2070	10	130	140	65	450	1,69
КША-100х10 КША-100х10П	2	1820	10	110	120	65	410	1,244
КША-80х10 КША-80х10П	3	1480	10	90	100	65	370	0,90
КША-50/5	4	665	5	85	95	50	310	0,23

Пример заказа: Компенсатор шинный КША 120х10 .....шт.

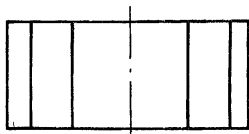
## Компенсаторы шинные КША группы В

### Исполнение 5

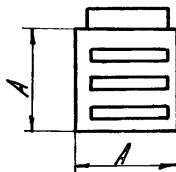
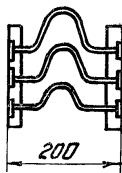


Техническая характеристика

Типоразмер	Исполнение	Допускаемая нагрузка, А	Размеры, мм		Масса, кг
			h	L	
КША-120/10	5	2070	65	300	1,06
КША-100/10	5	1820	65	300	0,87
КША-80/10	5	1480	65	300	0,68
КША-50/5	5	665	50	250	0,18



## Компенсаторы шинные КШАК

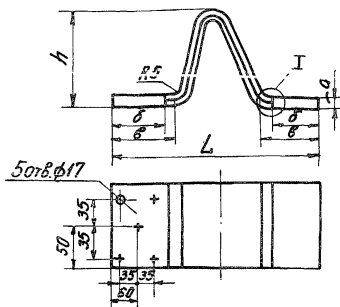


Техническая характеристика

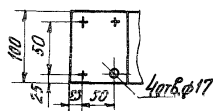
Типоразмер	Допускаемая нагрузка, А	Размеры шин, мм		Размеры компенсатора А, мм	Масса, кг
		высота	ширина		
КШАК-100	2820	100	100	120	2,5
КШАК-125	4640	125	125	145	3,1
КШАК-150	5650	150	150	170	4,2
КШАК-175	6430	175	175	195	5,5
КШАК-200	7550	200	200	220	8,3

Компенсаторы шинные КШМ группы А

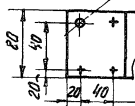
Исполнение 1



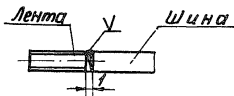
Исполнение 2  
остальное смотри,  
исполнение 1



Исполнение 3  
Остальное смотри исп. 1  
4xφ17



Узел I

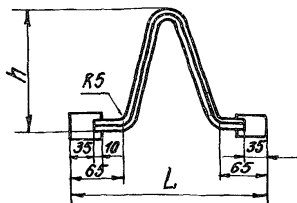


Техническая характеристика

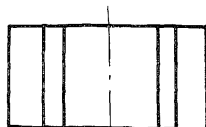
Типоразмер	Исполнение	Допускаемая нагрузка, А	Размеры, мм					Масса, кг
			а	б	в	h	L	
КШМ-120/10	1	2650	10	130	140	65	450	5,35
КШМ-100/10	2	2310	10	110	120	65	410	5,09
КШМ-80/10	3	1900	10	90	100	65	370	2,92

Компенсаторы шинные КШМ группы В

Исполнение 4

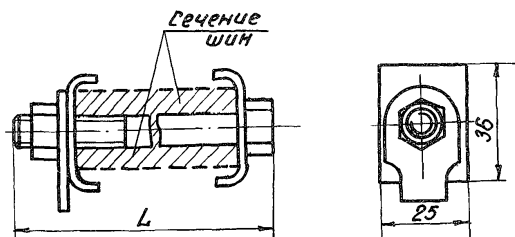


Техническая характеристика



Типоразмер	Исполнение	Допускаемая нагрузка, А	Размеры, мм		Масса, кг
			h	L	
КШМ-120/10	4	2650	65	300	3,72
КШМ-100/10	4	2310	65	300	3,14
КШМ-80/10	4	1900	65	300	2,45

Прокладка распорная РШТ



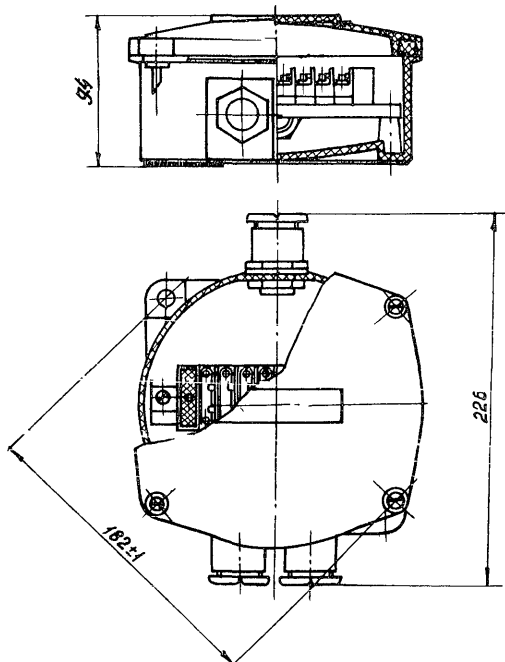
Техническая характеристика

Тип прокладки	Сечение шин, мм	Длина болта, мм	Длина шпильки, мм	Масса, кг
РШТ-60/10	60/10	100	110	0,14/0,152
РШТ-80/10	80/10	100	110	0,14/0,152
РШТ-100/10	100/10	120	130	0,151/0,174
РШТ-120/10	120/10	140	150	0,163/0,194

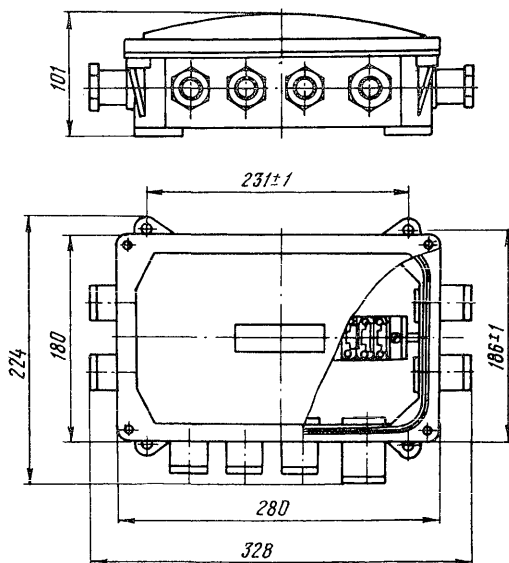
Пример заказа: Прокладка распорная РШТ-60/10 .....шт.

## 5. КОРОБКИ СОЕДИНИТЕЛЬНЫЕ И ОТВЕТВИТЕЛЬНЫЕ

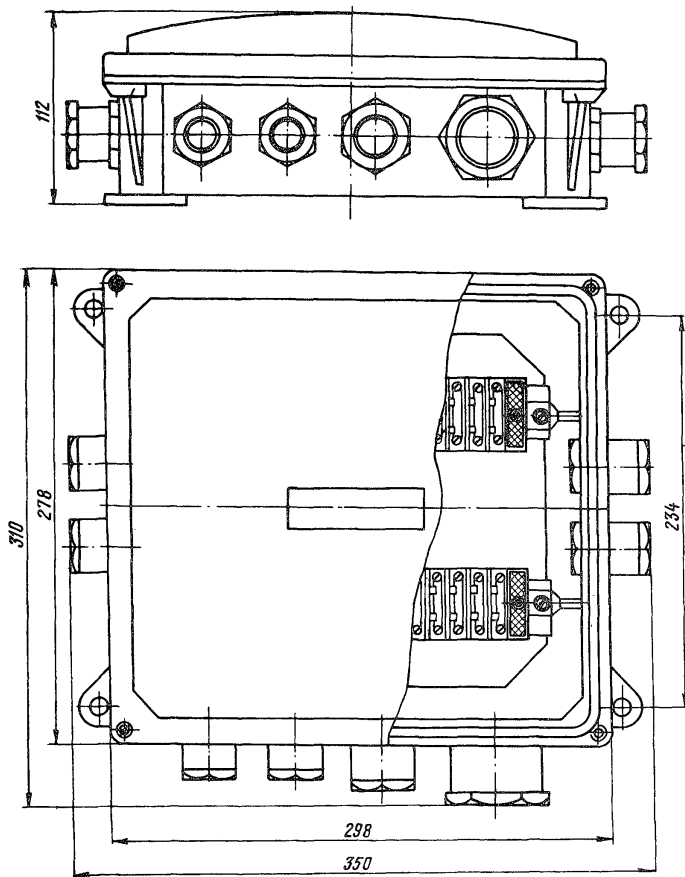
Коробки соединительные КЗ-6, КЗ-8



Коробки соединительные КЗ-12, КЗ-16



Коробки соединительные КЗ-24; КЗ-32



Техническая характеристика

Наименование	КЗ-6	КЗ-8	КЗ-12	КЗ-16	КЗ-24	КЗ-32
Количество клемм	6	8	12	16	24	32
Масса, кг	0,68	0,68	1,20	1,20	1,74	1,74

Степень защиты - IP54.

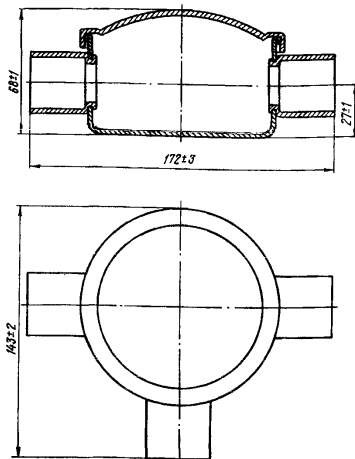
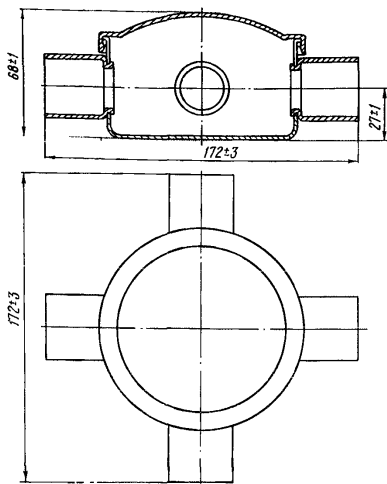
Пример заказа: Коробка соединительная КЗ-6 .....шт.



Коробки ответвительные для электропроводов

КОМ I-3

КОМ I-4



Масса, кг:

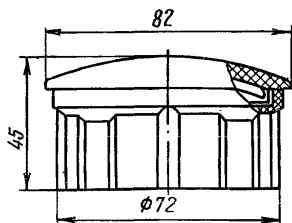
КОМ I-3 .....0,35

КОМ I-4 .....0,39

Степень защиты - IP4I

Пример заказа: Коробка ответвительная для электропроводов КОМ I-4 ..... шт.

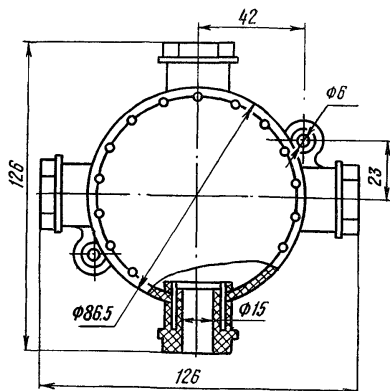
Коробка ответвительная КОСП-I



Масса - 0,07 кг

Пример заказа: Коробка ответвительная КОСП-I ..... шт.

## Коробка ответвительная КОП-4

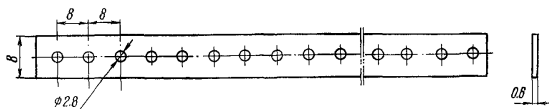


Масса - 0,141 кг

Пример заказа: Коробка ответвительная КОП-4 ..... шт.

## 6. ИЗДЕЛИЯ ДЛЯ МОНТАЖА ВТОРИЧНЫХ ЦЕПЕЙ

Лента монтажная с загонками ЛМЗ

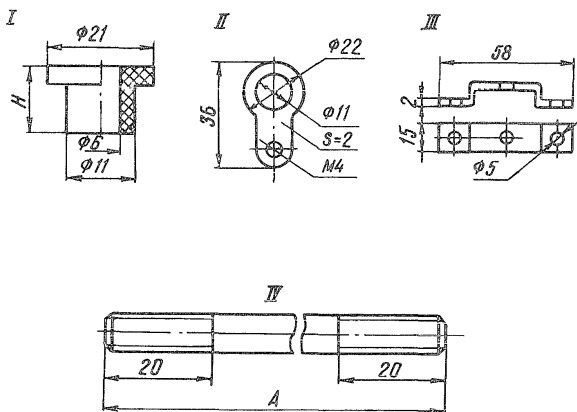


Лента комплектуется 25-ю загонками на 1 м.  
Материал - пластикат поливинилхлоридный.  
Лента применяется для крепления проводов в пучки.

Масса 1 м - 0,02 кг

Пример заказа: Лента монтажная с загонками ЛМЗ...кг.

## Детали крепления сопротивления

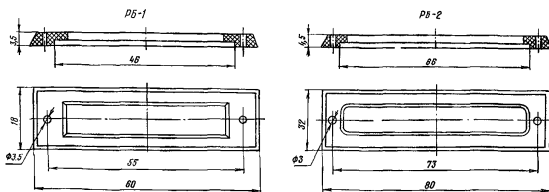


	Масса 1000 шт., кг
I. Втулка под сопротивление ПЭ-25; ПЭ-50; ПЭ-75 (материал пресс-порошок марки ОЗ-О10-02).....	1,5
II. Шайба крепления сопротивлений ПЭ-25; ПЭ-50; ПЭ-75 .....	7,0
III. Скоба установочная .....	14,0
IV. Шпилька крепления сопротивления	А, мм
ПЭ-25 .....	85
ПЭ-50 .....	125
ПЭ-75.....	195
	Масса, кг
	0,013
	0,019
	0,03

Крепеж для деталей сопротивления (шпильки по ГОСТ 22042-76; гайки М5 по ГОСТ 5915-70; шайбы пружинные по ГОСТ 6402-70 и шайбы по ГОСТ 11371-78) завод не поставляет.

Пример заказа: Детали крепления сопротивления ...комплектов.

Рамка для надписей (пластмассовая)

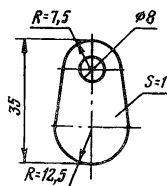


РБ-1 РБ-2

Масса 1000 шт., кг..... 4,0 5,4

Пример заказа: Рамка для надписей РБ-1 .....шт.

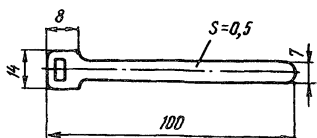
Бирка кабельная для временной монтажной маркировки БК-В



Масса 1000 шт. - 0,8 кг

Пример заказа: Бирка кабельная для временной монтажной маркировки БК-В ..... шт.

Бандаж коммутационный БК-100

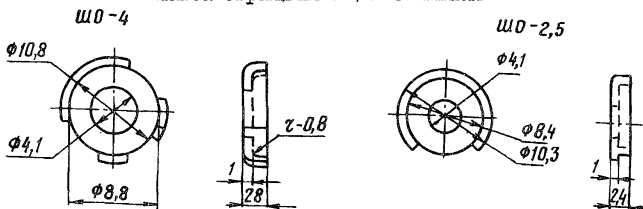


Материал - алюминий.

Масса 1000 шт. - 1,0 кг

Пример заказа: Бандаж коммутационный БК-100..... шт.

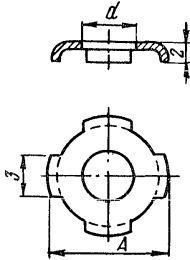
Шайба ограничивающая стальная



Материал - Ст3 ГОСТ 380-71. Масса 1000 шт. - 0,6 кг.

Пример заказа: Шайба ограничивающая стальная ШО-4 ....шт.

Шайбы - звездочки



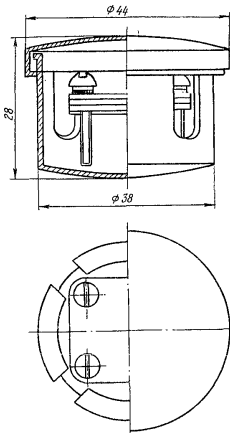
Тип	Размеры, мм	
	A	d
ШЗ-4	9,5±0,2	4,2 А <sub>5</sub>
ШЗ-5	10,5±0,2	5,2 А <sub>5</sub>
ШЗ-6	13,0±0,2	6,3 А <sub>5</sub>

Материал - латунь

Пример заказа: Шайба-звездочка ШЗ-5 .....шт.

7. ИЗДЕЛИЯ ДЛЯ ОСВЕТИТЕЛЬНЫХ ПРОВОДОВ

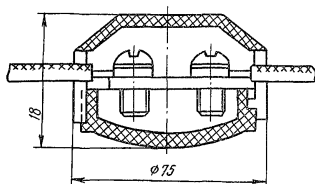
Сжимы ответвительные



	СЖ-1	СЖ-2
Сечение соединяемых проводов, мм <sup>2</sup> :		
магистральных	4-10	16-25
ответвительных	2,5-4	4-10
Масса, кг	0,04	0,05

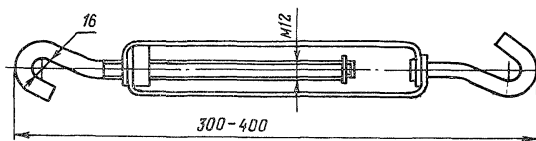
Пример заказа: Сжим ответвительный СЖ-1 ..... шт.

### Зажим лостровый ЗЛ



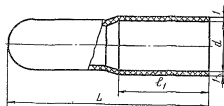
Масса - 0,018 кг  
 Пример заказа: Зажим лостровый ЗЛ  
 ..... шт.

### Муфта натяжная МН



Масса - 0,8 кг  
 Усилие - 3675 Н  
 Пример заказа: Муфта натяжная МН .....шт.

### Колпачок изоляционный



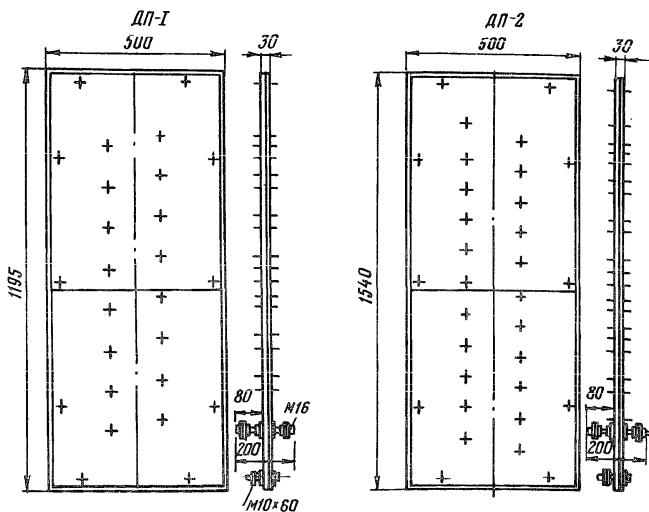
Тип	Размеры, мм			Масса 1000 шт., кг
	L	L <sub>1</sub>	d	
НК-1	43	15	9	1,0
НК-2	45	15	12	1,0

Материал - полиэтилен

Пример заказа: Колпачок изоляционный НК-1 ...шт.

## 8. ИЗДЕЛИЯ МОНТАЖНЫЕ РАЗНЫЕ

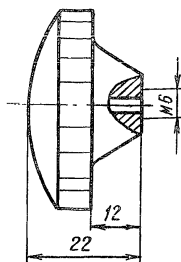
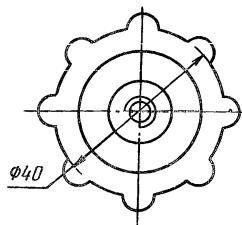
Доски проходные для аккумуляторных батарей



	ДП-1	ДП-2
Количество выводов .....	16	22
Масса, кг .....	33,2	50,8

Пример заказа: Доска проходная для аккумуляторных  
батарей типа ДП-1 .....шт.

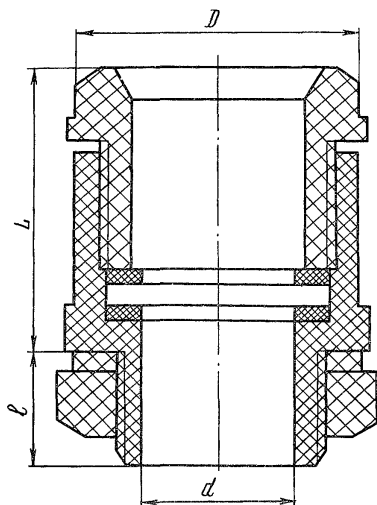
Ручка двери РД



Материал -  
пластмасса  
Масса - 0,03 кг

Пример заказа: Ручка  
двери РД ..... шт.

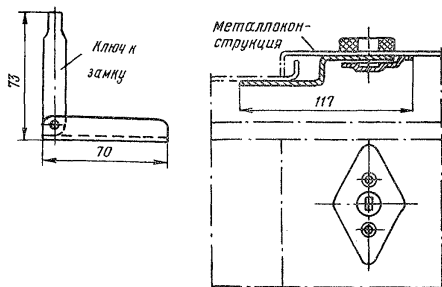
Сальники для ввода электрических кабелей  
и проводов типа СКШ



Тип, размер сальника	Размеры, мм				Масса, кг
	d	D	l	L	
СКШ-27	16	35,5	15	37	0,0275
СКШ-33	22	40,0	16,5	40	0,041
СКШ-48	32	55,5	16	48	0,0713

Пример заказа: Сальник СКШ-27 .....шт.

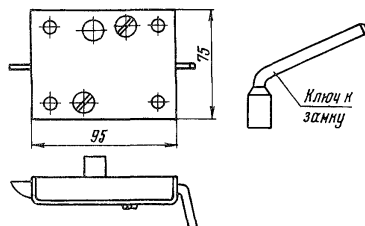
Замок штампованный ЗШ



Масса - 0,2 кг

Пример заказа: Замок штампованный ЗШ .....шт.

Замок самозапирающийся ЗС

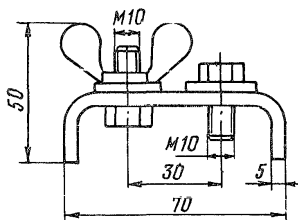


Масса - 0,75 кг

Пример заказа: Замок самозапирающийся ЗС..... шт.

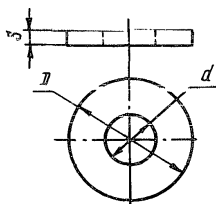


### Зажим для заземления ЗЗ



Пример заказа: Зажим для заземления ЗЗ ..... шт.

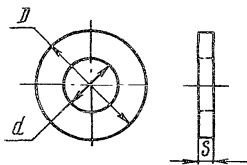
### Шайбы увеличенные (оцинкованные)



Тип	Размеры, мм			Масса 1000 шт., кг'
	$D$	$d$	$s$	
Ш-6	18,0	6,4	1,6	2,79
Ш-8	24,0	8,4	2,0	6,23
Ш-10	30,0	10,5	3,0	14,6
Ш-12	36,0	13,0	3,0	20,8
Ш-16	48,0	17,0	4,0	49,6

Пример заказа: Шайба 12.3.6.09 ГОСТ 6958-68 .....кг

### Шайбы (черные)



Номинальный диаметр болта, мм	Размеры, мм			Масса, кг 1000 шт.
	$D$	$d$	$s$	
6	12,5	6,4	1,2	0,853
8	17,5	8,4	1,6	2,32
10	21,0	10,5	2,0	4,08
12	24,0	13,0	2,5	6,27
16	30,0	17,0	3,0	11,3

Пример заказа: Шайба 12.3.6.00 ГОСТ 11371-68 ....кг.

## СОДЕРЖАНИЕ

<b>РАЗДЕЛ I. ВЫСОКОВОЛЬТНОЕ ОБОРУДОВАНИЕ</b>	<b>3</b>
1. Подстанции трансформаторные комплектные передвижные (КТПП) 6—10 кВ	3
<b>РАЗДЕЛ II. НИЗКОВОЛЬТНОЕ ОБОРУДОВАНИЕ</b>	<b>3</b>
1. Шкафы распределительные силовые на номинальное напряжение до 660 В	3
2. Шкафы для питания трансформаторов термообработки	4
3. Щиты распределительные типа ЩО-59	4
4. Шкафы сборок задвижек типа РТЗ0-69	6
5. Шкафы силовые типа ШС	6
6. Шкафы релейные типа ШР	6
7. Щитки этажные осветительные совмещенные	6
<b>РАЗДЕЛ III. ТОКОПРОВОДЫ</b>	<b>7</b>
1. Токопровод экранированный комплектный с непрерывной оболочкой для генераторов мощностью 500—800 МВт	7
2. Токопровод экранированный комплектный с непрерывной оболочкой для генераторов мощностью 60—300 МВт	8
3. Токопровод закрытый многоугольный экранированный пофазно ТЗМЭП	9
4. Токопровод закрытый круглый ТЭК 6 кВ (с разделительными перегородками — ТЗКР 6 кВ)	9
<b>РАЗДЕЛ IV. ЭЛЕКТРОУСТАНОВОЧНЫЕ ИЗДЕЛИЯ</b>	<b>10</b>
1. Изделия для монтажа кабелей и труб	10
2. Профили монтажные	12
3. Изделия для оконцевания, соединения проводов и жил кабелей	12
4. Изделия для монтажа ошиновки	13
5. Коробки соединительные и ответвительные	14
6. Изделия для монтажа вторичных цепей	15
7. Изделия для осветительных проводов	15
8. Изделия монтажные разные	16

## КАТАЛОГ

### «ЭЛЕКТРОМОНТАЖНЫЕ ИЗДЕЛИЯ ТРЕСТА «ГИДРОЭЛЕКТРОМОНТАЖ»

Ответственный за выпуск — *Е. В. Бороздина*

Технический редактор — *О. А. Лукина*

Корректор — *Т. А. Обрезкова*

---

Подписано в печать 13.05.80.	Л 67423	Формат 60×84 <sup>1</sup> / <sub>8</sub>
Офсетная печать		Усл. печ. л. 12,1
Уч.-изд. л. 7,0	Тираж 4150 экз.	Заказ 520
		Цена 1 р. 05 к.

---

Центр научно-технической информации по энергетике и электрификации  
Минэнерго СССР, Москва, проспект Мира, д. 68

---

Типография Информэнерго, Москва, 1-й Переяславский пер., д. 5