





Альбом

Табл. № 411-2-191.88

Типовой проект 411-2-191.88

Шифр альбома, Подп. и дата, Разработчик

Наименование	номер чертежа	номер страницы
Содержание альбома		3
Титульный лист		2
Пояснительная записка (начало)	ПЗ-1	4
Пояснительная записка (окончание)	ПЗ-2	5
<b>Архитектурное решение</b>		
План на отм. - 3.300. Фрагмент 1 фрагменты тамбура входа для $t = -40^{\circ}\text{C}$	АР-1	6
<b>Внутренний водопровод и канализация</b>		
План на отм. - 3.300. Схема К1 ПРУ	ВК2-1	7
Фрагмент 1 на отм. - 3.300. Схема систем В1, В2	ВК2-2	8
<b>Отопление, вентиляция и кондиционирование воздуха</b>		
Общие данные	ОВ2-1	9
План на отм. - 3.300. Схема системы 4	ОВ2-2	10
Схема систем ВЕ1, ВЕ5		
План на отм. - 3.300. между осями Е-Д; В-Г; Разрез 1-1. Расположение	ОВ2-3	11
отв. под фундаментные болты		
Разрез 2-2. Схема системы П4	ОВ2-4	12
Спецификация		

Наименование	номер чертежа	номер страницы
<b>Силовое электрооборудование</b>		
Принципиальная схема распределительной сети 13ШР. начало.	ЭМ2-1	13
Принципиальная схема распределительной сети 13ШР. окончание.	ЭМ2-2	14
План расположения на отм. 3.300	ЭМ2-3	15
<b>Электрическое освещение</b>		
План на отм. - 3.300	ЭО2-1	16
<b>Спецификации оборудования</b>		
Спецификация оборудования водопровода и канализации	ВКСО	17
Спецификация оборудования отопления и вентиляции	ОВОСО	19
Спецификация оборудования силового электрооборудования	ЭМОСО	22
Спецификация оборудования электрического освещения	ЭОСО	26
объектная смета	С-1	29

10126/13

ТП 411-2-191.88

Г.И.П.	Кукушкин	20.02
Н.контр.	Олейник	20.02
Нач.отд.	Клименко	20.02
Гл.спец.	Олейник	20.02
Гл.спец.	Строганов	20.02
Гл.спец.	Олейник	20.02

приязан:

инв. №				

Цель по переработке древесины в год

Стадия	Лист	Листов
р.п.	1	1

Содержание альбома

Составитель: Кувшиновский Кувшиновский

Альбом 10  
411-2-191.88  
Типовой проект  
Сиб.гид.проект. Проектная фирма «Сибгидпроект»

### Электрическая часть

Силовое электрооборудование

В состав проекта входят чертежи по силовому электрооборудованию.  
По надежности электроснабжения электроприемники сооружения согласно СНиП II-11-77\* относятся ко 2 категории.  
Суммарные нагрузки электроприемников силового электрооборудования составляют:

- Установленная мощность - 0,63 квт.
- Расчетная мощность - 0,44 квт.
- Коэффициент мощности - 0,7

Питательная сеть выполняется кабелем марки АВВГ от ЩР.  
Напряжение питающей сети 380/220В.  
Силовыми электроприемниками являются электродвигатели приточного вентилятора ПЧ и электрифицированные задвижки.  
Питание силовых электроприемников осуществляется от силового распределительного пункта типа ЩР II.  
В качестве пусковой аппаратуры приняты магнитные пускатели типа ПМЛ и ПМЕ.  
Силовая распределительная с.ль выполняется кабелем марки АВВГ.  
Схемы электрические принципиальные управления задвижками смотри альбом 4.

Для защиты обслуживающего персонала от поражения электрическим током все металлические нормально не токоведущие части оборудования заземляются путем присоединения к нулевому проводнику питающего кабеля.

10126/13

ГИП	Кучерин	1977
Н.контр.	Олейник	1977
Нач.отд.	Клименко	1977
Рук.гр.	Олейник	1977
Вед.инж.	Казакоба	1977

ТП 411-2-191.88 ПЗ

Привязан:				
Иаб.№:				

Цех по переработке 10 тыс. м <sup>3</sup> низкосортной древесины в год.	Стан. лист	Листов
	РП	1 2
Пояснительная записка (начало)	Союзгипролесхоз Киевский филиал	

## Электрическое освещение.

Проект электрического освещения ПРУ разработан на основании ПУЭ-85, СН и ПП-4-79 СН и ПП-44-77 (ч.2 гл. II) и заданий специальных.

Проектом предусмотрено рабочее и эвакуационное освещение.

Для освещения ПРУ приняты светильники с лампами накаливания.

Крепление осветительной аппаратуры выполняется на крюках и кронштейнах.

Обслуживание светильников производится с приставных лестниц и стремянки.

Напряжение сети рабочего освещения 380/220 В при заземленной нейтрали трансформатора.

Напряжение сети ремонтно-переносного освещения - 36 В.

Питание осветительных нагрузок ПРУ осуществляется от щитка щ01 группы К9.

Питание светильников эвакуационного освещения от группы щ0-Я силового шкафа 1ШР.

Групповые сети выполняются проводом АПВ прикладываемым в пустотах и под слоем штукатурки.

Для защиты обслуживающего персонала от поражения эл. током предусмотрено зануление всех металлических нормально-непроводящих частей электрического оборудования, путем присоединения их к рабочему нулевому проводу.

### Основные показатели проекта.

Установленная мощность кВт.	1,7	
Естественный коэффициент мощности	1,0	
Количество светоточек, шт	17	
Освещаемая площадь, м <sup>2</sup>	135	
Наибольшее падение напряжения	0,2	

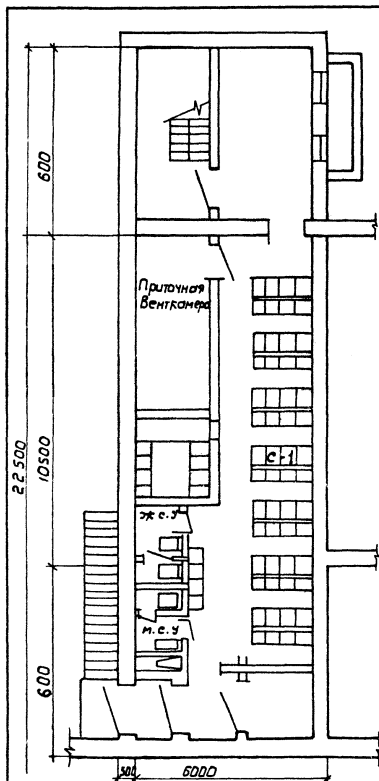
10126/13

Г.И.П.	Курочкин		ТП 411-2-191.88	ПЗ	
Инж.пр.	Олейник				
нач.авто.	Клименко				
Рук.гр.	Олейник				
тех.ник	Пряко				
Цех по переработке 10 тыс. м <sup>3</sup> низкосторной древесины в год			Годовая	Лист	Листов
Пояснительная записка (окончание)			р.п.	2	
			СНЗГИПРОЛЕССКОЗ Киевский филиал		

Привязан:				
Ив. №				

### Спецификация оборудования

Марка	Обозначение	Наименование	К-во
С1	лист 1	Нары трехярусные	12



В подвале пристройки административно-бытового помещений техническое подполье приспособлено для укрытия 100 человек.

Техническое подполье, предназначенное под ПРУ представляет собой заглубленное сооружение размерами в плане 22,5\*6 м; глубина 3,0 м, решенное в сборных бетонных и железобетонных конструкциях.

Помещения в подвале, приспособляемые под ПРУ типа П-2 запроектированы в полном соответствии со СНиП II-11-77\*. Конструкции подвального помещения рассчитаны на дополнительные нагрузки в соответствии с требованиями п. 17. приложения 1 к СНиП II-11-77\*.

Характер использования помещений в мирное время определяется при привязке типового проекта к местным условиям с учетом возможности его освобождения в установленные сроки.

10126/13

Г.И.П. Кухарук	Инж. Соловьев	Т.П. 411-2-191.88	АР
Н.С.С. Соловьев	Инж. Соловьев		
Н.С.С. Соловьев	Инж. Соловьев		
Л.С.С. Соловьев	Инж. Соловьев		
Чех по переработке, 10 тыс. м <sup>2</sup> низкосортной древесины в год	Станок	Лист	Листов
План на отм. - 3.300	Р	1	1
Фрагмент 1. Фрагмент, тамбура входа для С-40	Союзгипролесхоз Киевский филиал		

Привязан:

ЧНВ.Н°

Копировал Герман

Формат А3

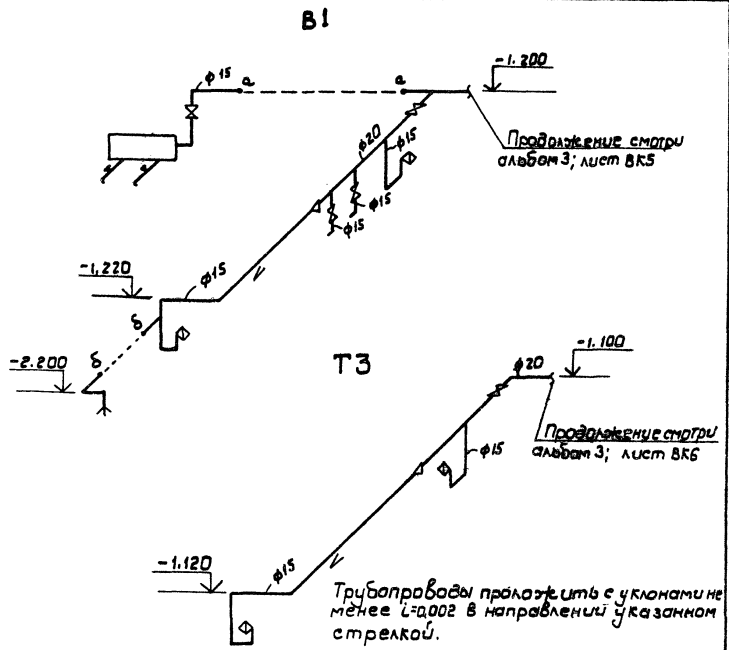
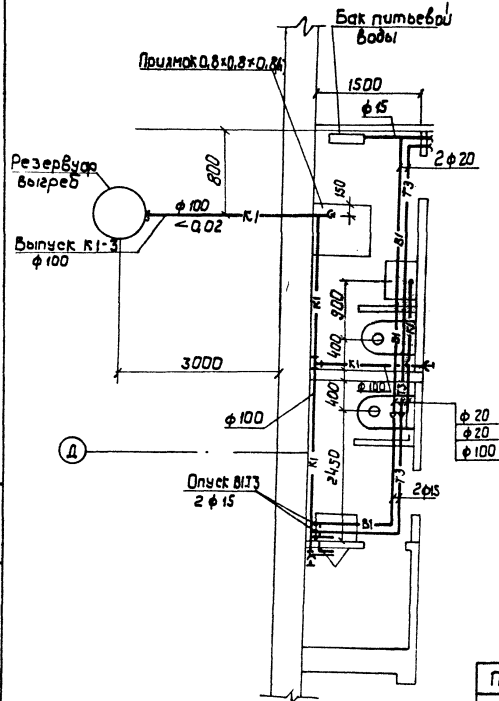


Альбом 10

Типовой проект 411-2-131.88

Услов. обознач. Подлин. и дата выдачи. Удостовер.

Фрагмент 1  
на отм. -3.300



10/26/13

ГИП	Кучотун	09.88	ТП 411-2-131.88	ВК2
Н.Контр.	Орланов	09.88		
Нач. отд.	Каменко	09.88		
Ин. спец.	Степанов	20.88		

Привязан						Цена по переработке 10 тыс. м <sup>3</sup> низкосортной древесины в год.	Станция	Лист	Листов
						Фрагмент 1 на отм. -3.300	Р	2	
Удостовер. №						Схемы систем В1, Т3.	Согласованная Киевский филиал		

Копировал Герман

Формат А3



Альбом 10

Тиловой проект 411-2-191.88

Обозначение системы	Кол-во систем	Наименование обслуживаемого помещения (технологического оборудования)	Тип установки агрегата	Вентилятор					Электродвигатель			Фильтр				Примечание					
				Тип, марка, обозначение	№	Соед. шланг	Площадь	L, м³/ч	P, кгс/м	П, об/мин	Тип, исполнение по взрывозащите	N, кВт	D, об/мин	Тип	№		Кол. кгс/м²	ΔP, кгс/м²	Концентрация, мг/м³	Начальная	Конечная
П-4	1	Помещение для укрываемых	ЭРВ-72-2	Ц4-70	3,2	1	Λ0°	800 1010 1110	270 (27)	1400	АДЛ-21-4	0,27	1400	ФЯПВ		1					-20 -30 -40
ВЕ2	1	— " —						120													
ВЕ3	1	— " —						120													
ВЕ4	1	— " —						120													
ВЕ6	1	— " —						120													
ВЕ7	1	— " —						120													
ВЕ8	1	— " —						120													
ВЕ1	1	Мужской туалет						75													
ВЕ5	1	Женский туалет						50													

Ведомость рабочих чертежей основного комплекта

Лист	Наименование	Примечание
1	Общие данные	
2	План на атм. -3 300. Схема системы отопления 4. Схема систем В1, ВЕ5	
3	План на атм. -3 300 между осями Е-Д, Б-Г. Разрез И-1. Расположение отверстий под фундаментные балки.	
4	Разрез 2-2. Схема системы П4. Спецификация.	

10126/13

Ш.Н.Лод. Подпись и дата (30.01.88)

Проект разработан на основании: архитектурно-строительных чертежей; действующей главы СНиП II-11-77. Расчетные параметры наружного воздуха для проектирования систем отопления и вентиляции в холодный и теплый периоды года соответственно:  
 $t_{н} = -20^{\circ}\text{C}$   $t_{н} = -30^{\circ}\text{C}$   $t_{н} = -40^{\circ}\text{C}$   
 $t_{н} = +22^{\circ}\text{C}$   $t_{н} = +22^{\circ}\text{C}$   $t_{н} = +21^{\circ}\text{C}$   
 Температура внутреннего воздуха в ПРУ для расчета отопления  $t_{вн} = 10^{\circ}\text{C}$ .  
 Монтаж отопительно-вентиляционного оборудования выполнить в соответствии с главой СНиП 3.05.01.85.

Привязан				
Ш.Н.Н°				
Г.И.П.	Кукотин	02.88	09.88	
Н.Контр.	Стреланов	02.88	09.88	ТП 411-2-191.88
Нач. отд.	Клименко	02.88	09.88	082
П. спец.	Стреланов	02.88	09.88	
Цех по переработке 10 тыс. м³ низкосортной древесины в год.				Статья
Общие данные				Лист
				Листов
				Р
				1
				4
				Создатель
				Киевский филиал

Копировал Герман

Формат А3

Альбом 10

Типовой проект 411-2-191.88

№№ листов, поряд. и дата

План на отм. - 3.300

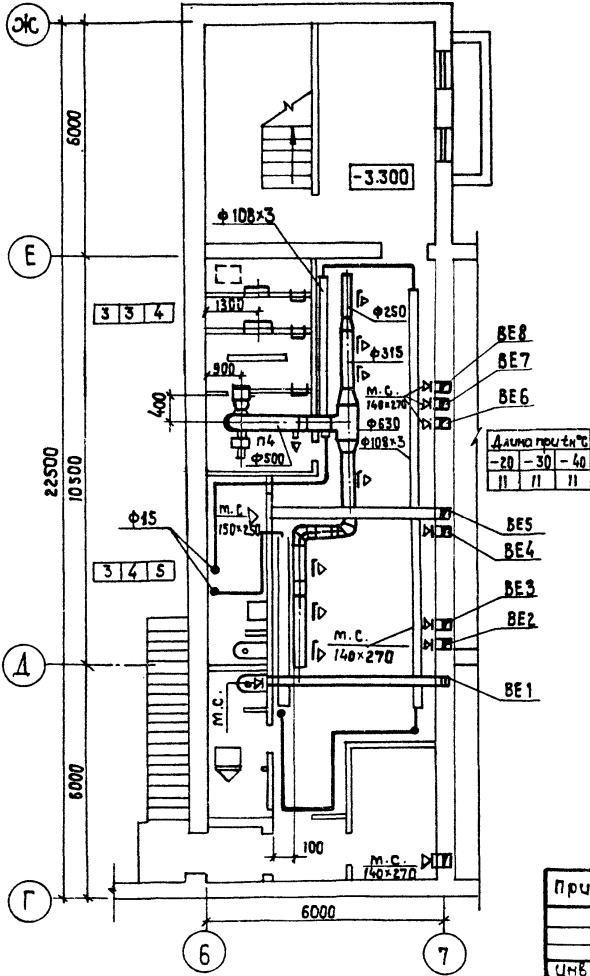
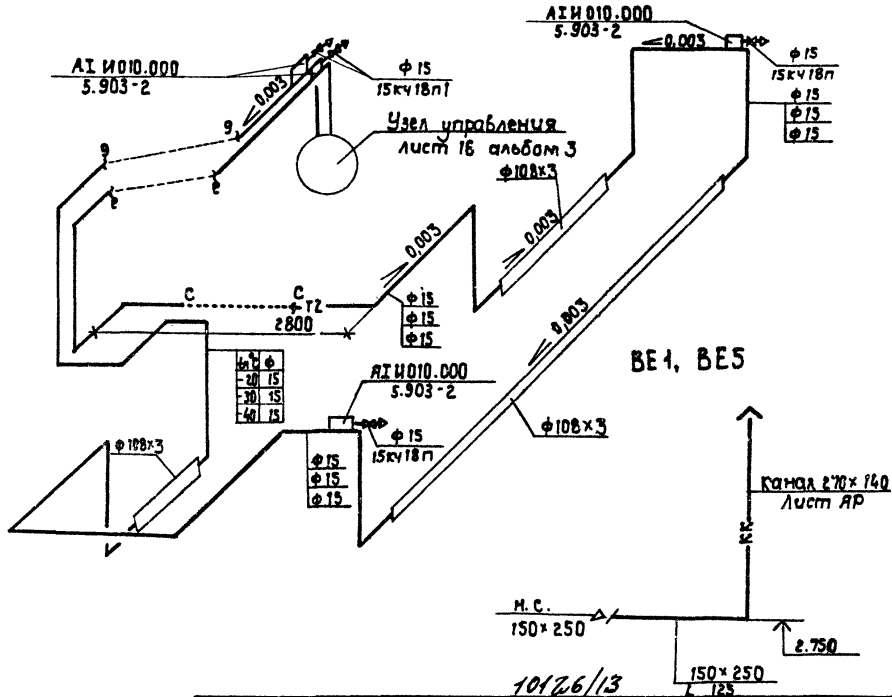


Схема системы отопления 4



Г.И.П.	Лукотин	98
В.контр.	Строганов	98
Нач. отд.	Клименко	98
Гл. спец.	Строганов	98

10126/13  
ТП 411-2-191.88 ОВ2

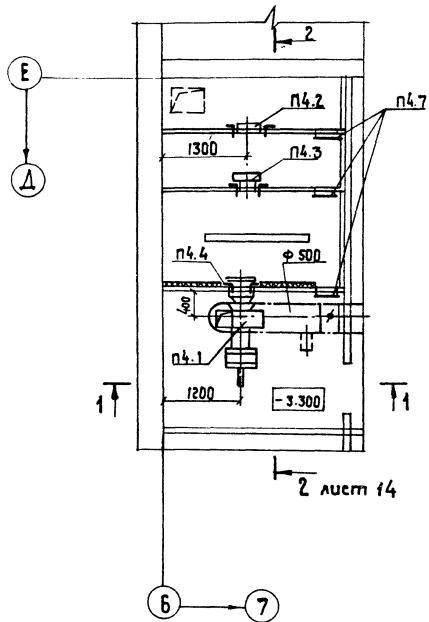
Привязан:	Цех по переработке 10 тыс. м <sup>3</sup> низкосортной древесины в год	Годов	Лист	Листов
		Р	2	
ЦМБ №	План на отм. - 3.300 Схема системы отопления Схема систем BE4, BE5.	СООЗГИПРОТЕКСОЗ Киевский филиал		

Копировал Краснова

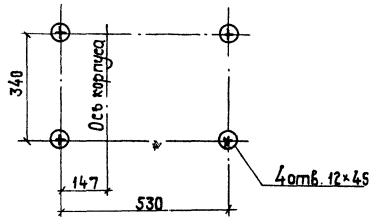
формат А3

Тиловоу проект 411-2-191.88 Альбом 10

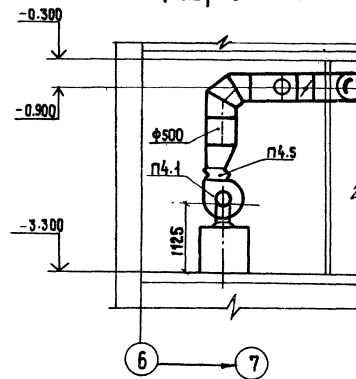
План на отм. - 3.300 между осями Е-Д-Б-7



Расположение отверстий под фундаментные болты



Разрез 1-1



Циф. № табл. Подп. и дата. Вып. инв. №

10126/13

ГИП	Букотин	Р
Н.контр.	Строганов	С
Нач. отд.	Клименко	С
П.лиц.	Строганов	С

ТП 411-2-191.88

082

Привязан:

Цес по переработке  
отлич. м<sup>3</sup> мелкосортовой  
древесины в год.

Стадия	Лист	Листов
Р	3	

Циф. №:

План на отм. - 3.300 между  
осями Е-Д, Б-7, разрез 1-1. Разр.  
доставить в шт. под фундамента-  
льные болты.

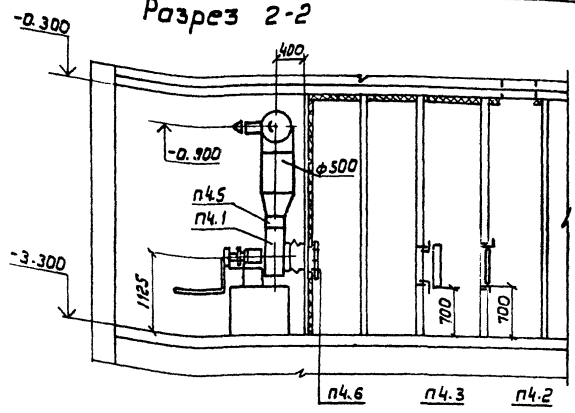
СОЮЗГИПРОЛЕСХОЗ  
Киевский филиал

Копировал Красноба

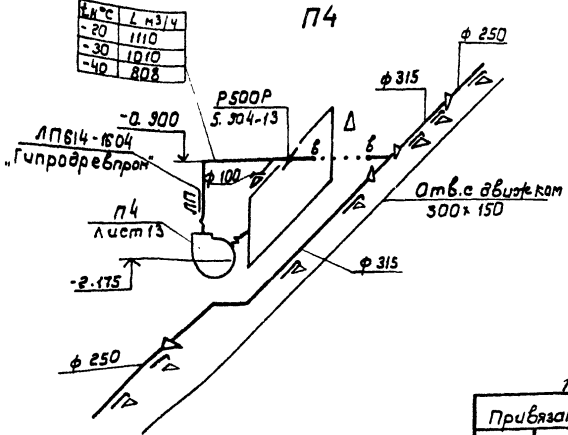
Формат А3

Тепловой проект 411-2-191.88 Альбом 10

Разрез 2-2



t, K°С	L, м³/ч
-20	1110
-30	1010
-40	808



Спецификация установки системы П4

Марк. поз.	Обозначение	Наименование	Кол.	Масса, кг	Примечание
		П4			
П4.1		Вентиляторная установка ЗРВ-72-2 комплектно: а) Вентилятор центробежный ЦУ-70 н.з.2 исполнение 1, положение 10° б) электродвигатель АДЛ-21-4, N=0,27кВт, n=1400об/мин, привод ручной и электрический	1		
П4.2	1.494-26 В.2	Утепленный створный клапан тип I каркас Кр-1	1	16	
П4.3	ТУ22-6120-85	Фильтр ячейковый воздушный ФЯПБ	1		
П4.4	5.304-38	Вставка гибкая 800.00-05	1	1,24	
П4.5	5.304-38	Вставка гибкая Н.00.00-07	1	1,14	
П4.6		Ограждение бокового патрубка вентилятора	1	0,93	φ325
П4.7	5.304-4	Дверь для вентиляционной камеры Д 125 x 0,5	3	2,40	

ГИП	Кучкин	12	09.88
Н.контр.	Страганов	12	09.88
Нач. отд.	Башенко	12	09.88
Гл. спец.	Страганов	12	09.88

ТП 411-2-191.88 082

10126/13

Привязан					
Числ. н.°					

Цех по переработке 10 тыс. м³ микроортной древесины в год.	Станов	Лист	Листов
	Р	4	
Разрез 2-2. Схема системы П4. Спецификация	Союзгипролесхоз Кчевский филиал		

Копирвал Герман

Формат А3

Шкала: 1:100

Альбом 10

Типовой проект 411-2-191.88

Служба Подписей и Штампов

1	2	3	4	Кабель, провод			Труба		Электроприемник							
				Обозначение	Марка	Количество число жил и сечение	Длина, м	Обозначение на плане	Длина, м	Обозначение	Р ном кВт	І ном, А	Наименование, Тип; Обозначение чертеж принципиаль- ной схемы			
1	2	3	4	5	6	7	8	9	10	11	12	13	14	15	16	
13 ШР ШРН-73101 5442 R <sub>л</sub> =0,63кВт R <sub>м</sub> =0,44Вт J <sub>м</sub> =1,2 А	P17-353 200А														Ввод от 5ШР	
	НПН2-60 63 10	П П4 ПМЛ121002В 1,0			1	Н-П4-1	АВВГ	4 × 2,5	5	—	—		П4	0,27	1,0	Приточный вентилятор
					2	Н-П4-2	АВВГ	3 × 2,5	8	—	—	—				
	НПН2-60 63 10	П ЗВ-1-1 ПМЕ081МВ											КУ-П4	—	—	Кнопка ПКЕ722-2У3
						1	Н-37-Н	АВВГ	4 × 2,5	10	—	—				
	НПН2-60 63 10	А-ЗВ-1 АП50В-3МТ 1,6											3В-1	0,18	0,66	Пожарная задвижка
						2	Н-3В-13	АВВГ	4 × 2,5	2	—	—				
	НПН2-60 63 10	П ЗВ-1-2 ПМЕ-084МВ 1,0											3В-1	0,18	0,66	Кнопка лиц 3М-33
						2	Н-3В-13	АВВГ	3 × 2,5	10	—	—				
																Ввод от

10/26/13

ГИП Сукотин  
Н.Контр. Давыдов  
Нач. отд. Клименко  
Рук. гр. Давыдов  
Инж. Кравчук

09.88  
09.88  
09.88  
09.88  
09.88

ТП 411-2-191.88 ЭМ 2

Привязан:

Ш.В.Н°				
--------	--	--	--	--

Цех по переработке  
10 тыс. м<sup>3</sup> низкорослной  
древесины в год.

Принципиальная схема  
распределительной  
сети 13 ШР. Начало

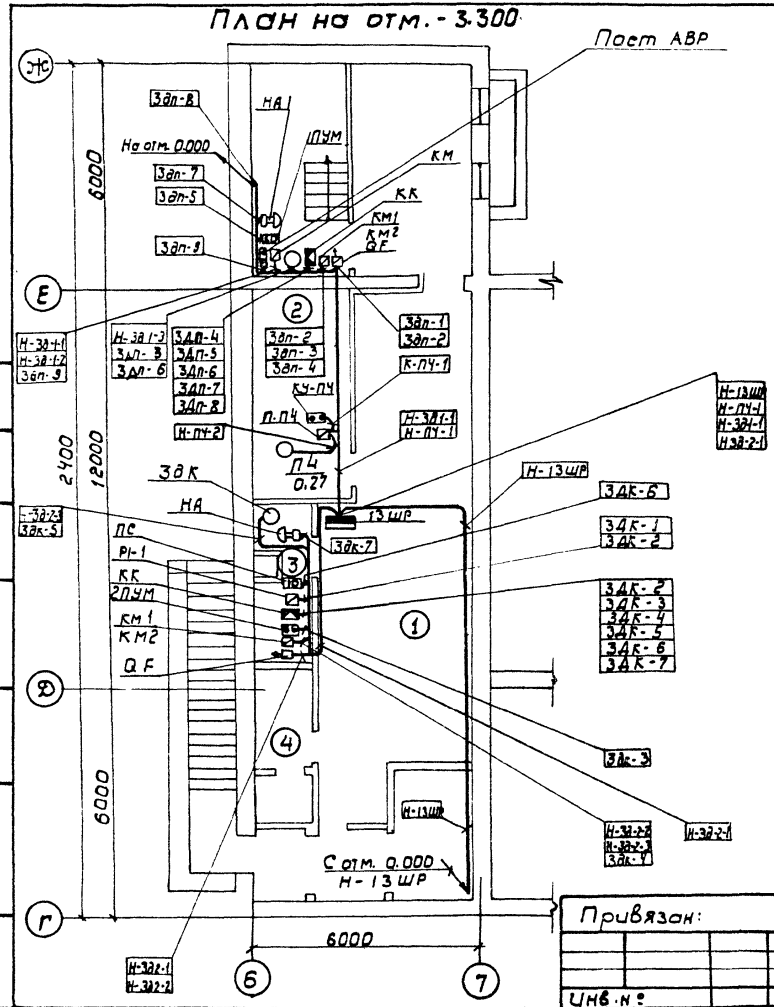
Совм. лист	Листов	Листов
РП	1	

СЮЗГИПРОТЕСКО  
Киевский филиал



ПЛАН на отм. - 3.300

Согласовано:  
 Туповий проект 411-2-191-88 Альбом 10  
 ЦНБ, № 5000, Подписи и дата Взам шифр



Номер по плану	Наименование
①	Вспомогательное помещение
②	Венткамера
③	Женский санузел
④	Мужской санузел

10126/13

ГПП	Кучкович	09.88	ТП 411-2-191.88	ЭМ2
Мконгр	Олейник	09.88		
Нач.отд	Калименко	09.88		
ВМК.гр	Олейник	09.88		
Вейши	Козаква	09.88		

Привязан:


ЦНБ. №:

Цех по переработке 10 тыс. м <sup>3</sup> низкосортной древесины в год.	Стадия	Лист	Листов
	РП	3	
План расположения на отм. 3.300	Союзгипролесхоз Киевский филиал		





Альбом 10

Типовой проект 411-2-191.88

Введен в действие

Ш.№.Классиф. Подп. и дата

Позиция	Наименование и техническая характеристика оборудования, материалов. За производитель (для импортного оборудования страна, фирма).	Тип, марка оборудования. Обозначение документа и номер опросного листа	Единица измерения		Код завода-изготовителя	Код оборудования, материала	Цена единицы оборудования тыс. руб.	Количество	Масса единицы оборудования кг
			Наименование	Код					
1	2	3	4	5	6	7	8	9	10
	Оборудование и материалы, поставляемые заказчиком								
	Холодное водоснабжение								
	Арматура								
	Вентиль запорный муфтовый ф 20	15Б1П	шт.	796				1	
	Горячее водоснабжение								
	Арматура								
	Вентиль запорный муфтовый ф 20	15Б1П	шт.	796				1	
	Оборудование и материалы, поставляемые подрядчиком								
	Холодное водоснабжение								
	Трубопроводы								
	Трубы стальные водогазопроводные, оцинкованные								
	легкие ф 20	ГОСТ 3262-75*	м	006					
	То же ф 15	ГОСТ 3262-75*	м	006					
	Трубы стальные электросварные (бак для воды) ф 300	ГОСТ 10704-76*	м	006				1,0	
	Арматура								
	Смеситель для душевых установок со стационарной душевой ванной гост 25809-83	ф 15	ГМ-Д-СГ	шт.	796			1	
	Кран писсуарный ТУ 21-26-126-75	ф 15	КП-2	шт.	796			1	
	Смеситель для умывальника	ф 15		шт.	796			1	
	Фланцы приварные, стальные (для бака воды) ф 300	ГОСТ 12820-80	шт.	796				2	

10/26/13

ГИП	Куропкин
и. контр.	Степанов
инж. в.о.	Клименко
гл. спец.	Степанов

ТП 411-2-191.88

БК

Цена по переработке  
10 тыс. м<sup>3</sup> низкосортной  
древесины 8 год

Страница	Лист	Листов
Р	1	2

СООБЩЕНИЕ ПРОДЕКАЗ  
Киевский филиал

Альбом 10  
Типовой проект 411-2-191.88

Инт.клад. Подп. и дата. Взам.инв.к

Позиция	Наименование и техническая характеристика оборудования материалов. Завод-изготовитель (для импортного оборудования-страна, фирма)	Тип, марка оборудования Обозначение документа и номер справочного листа	Единица измерения		Код завода-изготовителя	Код оборудования материала	Цена единицы оборудования, тыс.руб.	Количество	Масса единицы оборудования кг
			Наименование	Код					
1	2	3	4	5	6	7	8	9	10
<b>Горячее водоснабжение</b>									
	Трубы стальные водогазопроводные оцинкованные легкие ф20	гост3262-75*	м	006					
	То же ф 15	гост3262-75*	м	006					
<b>Канализация</b>									
<b>Трубопроводы</b>									
	Трубы ПВХ и фасонные части к ним ф 100	ТУ619-307-86	м	006					
		ТУ6-19-308-86							
	То же ф 50	ТУ619-307-86	м	006					
		ТУ6-19-308-86							
<b>Приборы</b>									
	Умывальник прямоугольный со спинкой L = 600 мм с настольным смесителем с ножней камерой смешения	гост23759-79							
	гост 25809-83 с бутылочным сифоном		компл.	671					
	Унитаз керамический с косым выпуском высокогорюлаемым чугунным бачком	гост22847-85	компл.	671					
	Писсуар настенный керамический с цельнолитым сифоном	гост 755-85	шт.	796					
<b>Другие элементы системы</b>									
	Колодец железобетонный водопроводный n = 3,8 м Д = 1,5 м	ТП 901-09-11.84	шт.	796					

10126/13  
ТП 411-2-191.88

БК.С02

лист

2

Лябам 10

Типовой проект 411-2-191.88

Взам.инв.№

Циб. № 104, подл. и дата

Позиция	Наименование и техническая характеристика оборудования и материалов. Завод-изготовитель (для импортного оборудования-страна, фирма)	Тип, марка оборудования, обозначение документа и номер опросного листа	Единица измерения		Код завода-изготовителя	Код оборудования, материала	Цена единицы оборудования, тыс. руб.	Количество	Масса единицы оборудования, кг
			наименование	Код					
1	2	3	4	5	6	7	8	9	10
	Противорадиационное укрытие Оборудованце, поставляемое заказчиком I. Отопление								
	I. Вентиль запорный муфтовый для пара и воды на РУ16 кгс/см <sup>2</sup> и температуру 00 200°С ф 15	15кч 18М	шт.	796		373211102708		4	0.7
	II. Вентиляция								
п4	I. Вентиляторная установка комплектно: а) Вентилятор центробежный ВЧ4-70 №3,2, исполнение I положение Л0° б) Электродвигатель А0Л21-4, 0,27 кВт, 1400 об/мин Привод электрический ручной	ЭРВ-72-2	шт.	796				I	
п4	2. Фильтр ячейковый воздушный (заполнитель - пенополиуретан)	ФЯПБ ТУ22-6120-85	шт.	796				I	4.4

10126/13

ТП 411-2-191.88				06.С02			
ТИП	Руководитель	И.контр.	Исполнитель	Цена по переработке	Состав	Лист	Листов
начел.	Клименко	Строганов	Строганов	10 тыс. м <sup>3</sup> низкосортной древесины в год	Р	1	3
гл. спец.	Строганов				СООЗГИПРОЛЕСХОЗ Киевский филиал		

Копиробал Краенова

формат А3

Альбом 10

Типовой проект 411-2-191-88

Цикл работ: Подп. и вата Вентиляц. К

Позиция	Наименование и техническая характеристика оборудования и материалов.	Тип, марка оборудования Обозначение документа номер опросного листа	Единица измерения		код завода изготовителя	Код оборудования материала	Цена единицы оборудования тыс. руб.	Кол-во	масса единицы оборудования, кг
			Наименование	Код					
1	2	3	4	5	6	7	8	9	10
	Оборудование, поставляемое подрядчиком								
	I. Отопление								
	1. Труба стальная водогазопроводная	φ 16	3262-75	м	006			60	
	Труба стальная водогазопроводная оцинкованная	φ 15	3262-75	м	006			10	
	2. Регистр из стальной электросварной трубы			шт.	796			1/5,28	
	t <sub>н</sub> = -20°C t <sub>к</sub> = -30°C t <sub>н</sub> = -40°C	φ 108×3,0	l = 11 м	шт.	017			2/2,88	
	t <sub>н</sub> = -20°C	φ 108×3,0	l = 3 м	"	"			1/4,44	
	t <sub>н</sub> = -30°C	φ 108×3,0	l = 3 м	"	"			1/3,92	
	t <sub>н</sub> = -40°C t <sub>н</sub> = -30°C	φ 108×3,0	l = 4 м	"	"			1/1,92	
	t <sub>н</sub> = -40°C	φ 108×3,0	l = 3 м	шт.	796			4	3,9
	3. Воздухоборник горизонтальный проточный АНН010000		5.903-2	шт.	796				
	4. Изоляция: маты теплоизоляционные минераловатные вертикально слоистые δ = 40 мм			м <sup>3</sup>	113				
	5. Мешковина, смоченная в огнеупорной глине			м <sup>2</sup>	055				
	6. Краска масляная			кг	116				
	II. Вентиляция								
	1. Воздуховод из листовой стали		ГОСТ 19904-74						
		φ 250	δ = 0,6 мм	м	006			4,5	
		φ 100	δ = 0,5 мм	м	006			0,6	
		φ 315	δ = 0,6 мм	м	006			5,5	
		φ 500	δ = 0,7 мм	м	006			6,5	
		φ 630	δ = 0,7 мм	м	006			1,5	
	2. Заслонка воздушная унифицированная P500P ASD 133.000-04		5.904-13	шт.	796			1	16,0
	3. Утепленный створный клапан тип I с каркасом КР1		1.494-26Б.2	шт.	796			1	16,0
	4. Дверь для вентиляционной камеры Д1, 25×0,5		5.904-4	шт.	796			3	24,0

10126/13

Тп 411-2-191-88

ОВ.002

Лист

2



Дальтон 10  
Типовой проект 4-11-2-191-88

Шифр материала, подл. и дата  
Взам шифра

Позиция	Наименование и техническая характеристика оборудования, материалов. Завод-изготовитель (для импортного оборудования - страна; фирма)	Тип, марка оборудования Обозначение документа и номер опросного листа	Единица измерения		Код завода-изготовителя	Код оборудования, материала	Цена единицы оборудования, тыс. руб.	Количество	Масса единицы оборудования, кг
			Наименование	Код					
1	2	3	4	5	6	7	8	9	10
Оборудование и материалы поставляемые заказчиком									
I. Комплектные устройства									
1	Шкаф силовой распределительный с рубильником на вводе РП-353 на 200А с предохранителями НПН2-60 на отходящих фидерах с плавкими вставками: 63/10А - 5 шт.	ШРП-13701 54У2	комп.	671				1	
II. Аппараты напряжением до 1000В									
2.	Выключатель автоматический трехполюсный с электромагнитным и тепловым расцепителями с плавкой вставкой 1,6А ТУ16. 522 139-76	АП50Б-3МТ	шт.	796				2	
3	Пускатель магнитный непереводный защищенный с катушкой 380В, 50Гц, с тепловыми элементами тепловых реле на ток 1,0А	ПМА 121002Б	шт.	796				1	
4	Пускатель магнитный непереводный защищенный с катушкой 220В, 50Гц с теплов. ми элементами	ПМЕ-084МВ	шт.	796				2	

Привязан:		
Шифр №		
Гип	Курочкин	
Н.контр	Олейник	
Нач.отд.	Кашинко	
Рис.пр.	Олейник	
Вед.учет	Кашинко	
ТП 4-11-2-191.88		ЭМ2.СО
Спецификация оборудования		Всего листов 4
		Р.л. 1 4
		Составитель ЭМ2.СО
		Киевский филиал

10126/13

Копировал Красноба

формат А3

Льбом 10

Типовой проект 411-2-191 88

Взвешивание

Площ. и длина

Шиф. М.подл.

Позиция	Наименование и техническая характеристика оборудования, материалов. Завод-изготовитель (для импортного оборудования - страна, фирма)	Тип, марка оборудования Обозначение документа и номер оленного листа	Единица измерения		Код завода-изготовителя	Код оборудования, материала	Цена единицы оборудования, тыс. руб.	Количество	Масса единицы оборудования, кг
			наименование	код					
1	2	3	4	5	6	7	8	9	10
6	тепловых реле на ток 1, 0А ТУ 16.536.381-83								
6	Пускатель магнитный реверсивный защищенный с катушкой 220В 50Гц ТУ 16-536.381-83	пме-081мв	шт.	796				1	
7	Кнопочный пост управления диаметр отверстия 1/2" с надписями «Пуск», «Стоп»	пке722-2У3	шт.	796				1	
8	То же, одношрифтовый	пке 222-1У3	шт.	796				10	
9	Пост управления ПУМ, ЗПУМ с сальником ф32 мм №1 „КЕ-011“ исп. 2 „К“ „Стоп“ №2 „КЕ011“ исп. 2 „4“ „Открыта“ №3 „КЕ011“ исп. 2 „4“ „Закрыта“ №4 „АЕ-123121“ „220В“ „Открыта“ №5 „АЕ-121121“ „220В“ „Заклинивание“ №6 „АЕ-125121“ „220В“ „Закрыто“ ТУ 16.526.333-74	пкУ 5-21 231.40У3	шт.	796				2	
10	Пост управления АВР с сальником 19 мм №1 „АЕ 123 121“ „220В“ „Включено“ ТУ 16.526.33374	пкУ15-21 121.40У3	шт.	796				1	
11	Звонок переменного тока- 220В	МЗ-1	шт.	796				2	
12	Пост сигнализации ПС с сальником 19 мм №1 „АЕ-121121“ „220В“ „Переполюснение“	п1су15-21 121.40У3	шт.	796				1	
1.1	III. Приборы и средства автоматизации Регулятор-сигнализатор уровня с датчиком $\ell=0,6 м$	эрсУ-4УХЛ3	шт.	796				1	

10126/13

ТП 4.11-2-191.88

ЭМ.2.60

Лист  
2





Альбом 10

Типовой проект 411-2-191-88

Позиция	Наименование и техническая характеристика оборудования и материалов. Завод-изготовитель (для импортного оборудования-страна, фирма)	Тип, марка оборудования Обозначение документа и номер опрессованного листа	Единица измерения		Код завода-изготовителя	Код оборудования/материала	Цена единицы оборудования, тыс. руб.	Количество	Масса единицы оборудования, кг
			Наименование	Код					
1	2	3	4	5	6	7	8	9	10
	Оборудование и материалы, поставляемые подрядчиком								
	I. Трубы и монтажные материалы								
1	Труба поливинилхлоридная, толщина стенки 1,2 мм	ПВХ В-Р-							
	ТУ6-19-215-83	ЭП16У	км	008					
2	Коробка клеммная	КСК-16	шт.	796					
3	Ввод гибкий ф 22 = 925 мм	К1082	шт.	196					
4	То же, ф 32	К1085	шт.	796					
5	Профиль монтажный	К235-У2	шт.	796					
6	То же	К1011 У2	шт.	796					
7	Палочка 3 гост 103-76	3x40	м	006					

Шк. класс. Лист. в. дата. Взам. инв. №

10126/13  
 ТП 411-2-191  
 3М 2.00  
 Лист 4

Ялбон 10  
 Типовой проект 411-2-191.88

Взам. инв. №  
 Дата и время  
 Шифр проекта

Позиция	Наименование и техническая характеристика оборудования и материалов. Завод-изготовитель (для импортного оборудования-страна, фирма).	Тип, марка оборудования Обозначение документа и номер отросного листа	Единица измерения		Код завода-изготовителя	Код оборудования материала	Цена единицы оборудования, тыс. руб.	Кол-во	Масса единицы оборудования, кг.
			наименование	Код					
1	2	3	4	5	6	7	8	9	10
<b>I. Оборудование, поставляемое заказчиком</b>									
<b>1. Комплектные устройства</b>									
<b>1.1. Ящик с рубильником и предохранителями на номинальный ток 100а и плавкими вставками 30А</b>									
		ЯРШ-301	шт.					1	
<b>1.2. Ящик с понижающим трансформатором 0,25квт, 220/36В</b>									
		ЯТП-0,25 220/36	шт.					1	
<b>II Светильники</b>									
<b>2.1. Светильник для ламп накаливания мощностью до 100Вт</b>									
		НСП02-100/Р ГО-0302	шт.					14	
<b>2.2. То же</b>									
		НСП02-100/Р20 02УХЛ4/0,4/	шт.					4	
<b>III Лампы</b>									
<b>3.1. Лампа накаливания на напряжение 220В мощностью 100Вт.</b>									
		Б-220-100	шт.					18	
<b>IV. Провода и кабели</b>									
<b>4.1. Провод алюминиевый в ПВХ изоляции сеч., кв.мм: 2x2.5</b>									
		АПВ	км					0,160	

10126/13

ГИП	Кузнецов	С
Н.контр.	Олейник	С
Нач.отд.	Клименко	С
Рук.гр.	Олейник	С

ТП 411-2-191.88

30.00

Спецификация  
оборудования

Фолья	Лист	Листов
Р	1	3
Сюзгипролесхоз Киевский филиал		



Лист 10

Типовой проект 411-2-191.88

Шиф. Клас. Подст. и дата Взам.инв.№

Позиция	Наименование и техническая характеристика оборудования и материалов Завод-изготовитель (для импортного оборудования - страна, фирма)	Тип, марка оборудования Обозначение документа и номер опросного листа	Единица измерения		Код завода-изготовителя	Код оборудования материала	Цена единицы оборудования, тыс. руб.	Кол-во	Масса единицы оборудования, кг
			Наименование	Кол.					
1	2	3	4	5	6	7	8	9	10
	Материалы, поставляемые подрядчиком								
	<b>V. Розетки, выключатели</b>								
5.1.	Выключатель однополюсный клавишный для скрытой проводки 220В, 6,3 А, IP 20	02.1.2-03	шт.					9	
5.2.	Выключатель одноклавишный для открытой установки на ток 6,3 А, IP 44	02.1.1-03	шт.					1	
5.3.	Штепсельная розетка двухполюсная для утопленной установки 220В, 6,3 А, IP 20	05.2.2-01	шт.					30	
5.4.	Штепсельная розетка с третьим заземляющим контактом для открытой установки 10 А 426, УР А3	05.2.2-01	шт.					2	
	<b>VI. Монтажные изделия</b>								
6.1.	Труба поливинилхлоридная	ПВХЭП 20	мм					0,005	

10126/13

ТП 411-2-191.88      30.00      Лист 3

Альбом 10

Типовой проект 44-2 - 191.88

Типовой проект цех по переработке 10 тыс. м<sup>3</sup> низкосортной древесины в год

### Объектная смета

на общестроительные работы по переводу бытовых помещений подвала на режим убежища

сметная стоимость 2,64 тыс. руб.  
составлена в ценах 1984 года

№№ по порядку	№№ смет	Наименование работ или затрат	Сметная стоимость, тыс. руб.				общая сметная стоимость тыс. руб.
			строительные работы	монтажные работы	оборудования	прочие затраты	
1	2	3	4	5	6	7	8
1	1	Дополнительные работы в служебном помещении	1,23	—	—	—	1,23
2	2	Отопление	0,25	—	—	—	0,25
3	3	Вентиляция	0,32	—	—	—	0,32
4	4	Освещение	—	0,28	—	—	0,28
5	5	Электросиловое оборудование	—	0,12	0,27	—	0,39
6	6	КИП и автоматика	—	0,07	0,10	—	0,17
Всего			1,80	0,47	0,37	—	2,64

Цикл, год, подп. и дата

Главный инженер ..... *Гарбузов* ..... П. П. Яворовский  
 Начальник отдела ..... *Клименко* ..... В. Ф. Клименко  
 Главный инженер проекта ..... *Куколин* ..... П. Н. Куколин  
 Руководитель группы ..... *Гильченко* ..... А. Ю. Гильченко  
 Составила смет. инженер ..... *Гарбузова* ..... Л. П. Гарбузова  
 Проверила вед. инженер ..... *Яворовская* ..... С. М. Яворовская

10126/13

ЦЕНТРАЛЬНЫЙ ИНСТИТУТ ТИПОВОГО ПРОЕКТИРОВАНИЯ  
ГОССТРОЯ СССР  
КИЕВСКИЙ ФИЛИАЛ  
г. Киев-57 ул. Эжена Пютье № 12

32/13  
Заказ № ~~7729~~ / Инв № 10126 / 13 Тираж 100  
Сдано в печать 4/9 1989 Цена 2.28