

Типовой проект
411-2 19188
Цех по переработке
10 тыс. м³
низкосортной древесины
в год
Альбом Б часть 1 (стр. 1+89)
нестандартизированное
оборудование

КФ 4111 Циб. 10126/6

ЦЕНТРАЛЬНЫЙ ИНСТИТУТ ТИПОВОГО ПРОЕКТИРОВАНИЯ
ГОССТРОЯ СССР
КИЕВСКИЙ ФИЛИАЛ
г. Киев 57 ул. Эжена Потье № 12

32/6
Заказ № 7722 Инв. № 10126/6 Тираж 100
Сдано в печать 4/9 1989 Цена 13 53

ТИПОВОЙ ПРОЕКТ
411-2-191.88

ЦЕХ ПО ПЕРЕРАБОТКЕ
10 ТЫС. М³
НИЗКОСОРТНОЙ ДРЕВЕСИНЫ
В ГОД

АЛЬБОМ 6 ЧАСТЬ 1,2
ЧАСТЬ 1

(СТР. 1 ÷ 89)

АЛЬБОМ 1	ПЗ ТХ	ПЕРЕЧЕНЬ АЛЬБОМОВ ПОЯСНИТЕЛЬНАЯ ЗАПИСКА ТЕХНОЛОГИЯ ПРОИЗВОДСТВА
АЛЬБОМ 2	АР ЮК КМ КЖИ	АРХИТЕКТУРНЫЕ РЕШЕНИЯ КОНСТРУКЦИИ ЖЕЛЕЗОБЕТОННЫЕ КОНСТРУКЦИИ МЕТАЛЛИЧЕСКИЕ ИЗДЕЛИЯ ЗАВОДСКОГО ИЗГОТОВЛЕНИЯ
АЛЬБОМ 3	ОВ ВК	ОТОПЛЕНИЕ, ВЕНТИЛЯЦИЯ ВНУТРЕННИЙ ВОДОПРОВОД И КАНАЛИЗАЦИЯ
АЛЬБОМ 4	ЭМ ЭО СС АОВ АВК	СИЛОВОЕ ЭЛЕКТРООБОРУДОВАНИЕ ОСВЕТИТЕЛЬНОЕ ЭЛЕКТРООБОРУДОВАНИЕ СВЯЗЬ И СИГНАЛИЗАЦИЯ АВТОМАТИЗАЦИЯ ОТОПЛЕНИЯ И ВЕНТИЛЯЦИИ АВТОМАТИЗАЦИЯ ВОДОПРОВОДА И КАНАЛИЗАЦИИ
АЛЬБОМ 5	НАОВ НЭМ	ЗАДАНИЯ ЗАВОДУ - ИЗГОТОВИТЕЛЮ НА ИЗГОТОВЛЕНИЕ ЩИТОВ
АЛЬБОМ 6	НО	НЕСТАНДАРТИЗИРОВАННОЕ ОБОРУДОВАНИЕ
ЧАСТЬ 1,2,3		
АЛЬБОМ 7	СО	СПЕЦИФИКАЦИИ ОБОРУДОВАНИЯ
АЛЬБОМ 8	ВМ	ВЕДОМОСТИ ПОТРЕБНОСТИ В МАТЕРИАЛАХ
АЛЬБОМ 9	С	СМЕТЫ
ЧАСТЬ 1,2,3		
АЛЬБОМ 10		ПРОЕКТНАЯ ДОКУМЕНТАЦИЯ ПО ПЕРЕВОДУ ПОДВАЛА НА РЕЖИМ ПРУ

© КФ ЦИТП
Госстроя СССР, 1989 г.

РАЗРАБОТАН:
КИЕВСКИМ ФИЛИАЛОМ
"СОЮЗГИПРОЛЕСХОЗ"

ДИРЕКТОР ФИЛИАЛА
ГЛАВНЫЙ ИНЖЕНЕР
ПРОЕКТА

А.Н. Бобко
А.Н. Бобко

П.Н. Кукотин
П.Н. Кукотин

УТВЕРЖДЕН:
ГОСКОМПТЕСОМ СССР

Протокол от 19.09.88 №29
МНС: 10129/8
Введен в действие
институтом

"СОЮЗГИПРОЛЕСХОЗ"

Приказ от 20.09.1988 г.

№ 80

Содержание

альбома

Наименование	Обозначение	Стр.
Ступица; Венец	HO-06.04.02.002; HO-06.04.02.001	69
Кронштейн сборочный чертёж	HO-06.05.00.000 СБ	70
Спецификация; Стенка	HO-06.05.00.000; HO-06.05.00.001	
Ребро; Спецификация	HO-06.05.00.002; HO-06.06.00.000	71
Ролик натяжной сборочный чертёж	HO-06.05.00.000 СБ	
Ролик; Крышка	HO-06.05.00.001; HO-06.06.00.002	72
Ось; Прокладка	HO-06.06.00.003; HO-06.06.00.004	
Упор; Сборочный чертёж	HO-06.07.00.000 СБ; HO-06.07.00.000	73
Спецификация; Кольцо	HO-06.07.00.002	
Перечный цепной транспортер	HO-07.00.00.000 ВС; HO-07.00.00.000	74
Ведомость спецификаций	HO-07.00.00.000	
Перечный цепной транспортер	HO-07.00.00.000 СБ	74,75
Упор; Пластина	HO-07.00.00.001; HO-07.00.00.002	76
Стойка; Связь	HO-07.01.00.007; HO-07.01.00.011	
Рама; Спецификация	HO-07.01.00.000; HO-07.01.00.000	77
Кронштейн; Прогон	HO-07.01.00.001; HO-07.01.00.002	
Рама; Сборочный чертёж	HO-07.01.00.000 СБ	78
Связь; Кронштейн	HO-07.01.00.003; HO-07.01.00.004	79
Стойка; Стойка	HO-07.01.00.005; HO-07.01.00.006	
Вал в сборе; Сборочный чертёж	HO-07.02.00.000 СБ	80
Спецификация	HO-07.02.00.000	
Вал; Спецификация	HO-07.02.00.001; HO-07.02.00.000	81
Звёздочка	HO-07.02.01.000	
Звёздочка; Сборочный чертёж	HO-07.02.01.000 СБ	82
Ступица; Венец	HO-07.02.01.001; HO-07.02.01.002	
Перечный цепной транспортер	HO-08.00.00.000 ВС	83
Ведомость спецификаций	HO-08.00.00.000	
Перечный цепной транспортер	HO-08.00.00.000 СБ	84
Рама; Прогон	HO-08.01.00.000; HO-08.01.00.001	85
Стойка; Кронштейн	HO-08.01.00.002; HO-08.01.00.005	
Ролики; неприводной; Спецификация	HO-09.00.00.000	86
Пята; Сборочный чертёж; Пята	HO-09.02.00.000 СБ; HO-09.02.00.000	
Ролики; неприводной; Сборочный чертёж	HO-09.00.00.000 СБ	87
Рама; Спецификация; Связь	HO-09.01.00.000; HO-09.01.00.003	88
Рама; Сборочный чертёж	HO-09.01.00.000 СБ	89
Ролики; приводной; Спецификация	HO-10.00.00.000; HO-10.00.00.000 ВС	91
Ролики; приводной; Сборочный чертёж	HO-10.00.00.000 СБ	92
Ограждение; Винт	HO-10.00.00.002	93
Звёздочка; Ограждение	HO-10.00.00.003; HO-10.00.00.004	94
Рама; Сборочный чертёж	HO-10.01.00.000 СБ	95
Рама; Спецификация; Кронштейн	HO-10.01.00.000; HO-10.01.00.004	96
Линейка разделительная; Линейка	HO-10.02.00.000; HO-10.02.00.001	97
Втулка; Упор	HO-10.02.00.002; HO-10.02.00.003	
Линейка разделительная; Сборочный чертёж	HO-10.02.00.000 СБ	98
Связь; Кронштейн	HO-10.02.00.004; HO-10.02.005	99
Ролик в сборе; Спецификация	HO-10.03.00.000	
Ролик в сборе; Сборочный чертёж	HO-10.03.00.000 СБ	100
Крышка; Звёздочка	HO-10.03.00.001; HO-10.03.00.002	101
Корпус подшипника; Крышка	HO-10.03.00.004; HO-10.03.00.005	102
Втулка; Прокладка	HO-10.03.00.003; HO-10.03.00.006	103
Ролик; Труба	HO-10.03.01.000; HO-10.03.01.010	

Наименование	Обозначение	Стр.
Ролик; Сборочный чертёж	HO-10.03.01.000 СБ	104
Цапара; Труба; Сборочный чертёж	HO-10.03.01.002-001 HO-10.03.01.010	105
Рама; Спецификация	HO-11.01.00.000; HO-11.01.00.000	106
Ролики; неприводной	HO-11.00.00.000	
Ролики; неприводной; Сборочный чертёж	HO-11.00.00.000 СБ	107
Рама; Сборочный чертёж	HO-11.01.00.000 СБ	108
Вал; Платформа	HO-12.00.00.001	109
Лифт; Сборочный чертёж	HO-12.00.00.000 СБ	110, 111
Платформа; Сборочный чертёж	HO-12.01.00.000 СБ	112, 113
Блок; оборотный; Сборочный чертёж	HO-13.00.00.000 СБ	114
Блок; оборотный; Спецификация; Крышка	HO-13.00.00.000; HO-13.00.00.001	115
Блок; Крышка; проходная	HO-13.00.00.003; HO-13.00.00.000	
Ось в сборе; Сборочный чертёж; ось	HO-13.01.00.000 СБ; HO-13.01.00.001	116
Прокладка; Ребро; Соединение	HO-13.00.00.002; HO-13.01.00.002; HO-13.01.00.003	117
Диск; Сборочный чертёж; Ребро	HO-13.02.00.000 СБ; HO-13.02.00.002	118
Чаша; Диск; Спецификация	HO-13.02.00.001; HO-13.02.00.000	
Контейнер; ведомость спецификаций	HO-14.00.00.000 ВС	119
Контейнер; Корпус	HO-14.00.00.000; HO-14.01.00.000	
Контейнер; Сборочный чертёж	HO-14.00.00.000 СБ	120
Корпус; Сборочный чертёж	HO-14.01.00.000 СБ	121
Поперечина; Скоба; Ушка	HO-14.01.00.002; HO-14.02.00.000; HO-14.02.00.001	122
Стенка; Сборочный чертёж; Спецификация	HO-14.02.00.000 СБ; HO-14.02.00.000	123
Пятка; Защелка	HO-14.01.00.007; HO-14.02.00.001	124
Транспортер; олиценный; цепной	HO-15.00.00.000 ВС	125
Ведомость спецификаций	HO-15.00.00.000	
Транспортер; поперечный; цепной; Сборочный чертёж	HO-15.00.00.000	126, 127
Рама; под приводную станцию	HO-15.01.00.000	128
Стойка; Косынка; Спецификация	HO-15.01.00.001; HO-15.01.00.002	
Рама; под приводную станцию; Сборочный чертёж	HO-15.01.00.000 СБ	129
Стяжка; Косынка	HO-15.01.00.003; HO-15.01.00.004	130
Стяжка; Балка	HO-15.01.00.013; HO-15.01.00.015	
Стенка; Стойка	HO-15.01.00.009; HO-15.01.00.017	131
Переходная секция; Спецификация	HO-15.02.00.000	
Переходная секция; Сборочный чертёж	HO-15.02.00.000 СБ	132
Направляющая; Стенка; Направляющая	HO-15.02.00.001; HO-15.02.00.004; HO-15.02.00.007	133
Направляющая	HO-15.02.00.012	134
Опора; Сборочный чертёж	HO-15.03.00.000 СБ; HO-15.03.00.000	
Конвейер; выноса отходов; Спецификация	HO-16.00.00.000	135
Конвейер; выноса отходов; ведомость	HO-16.00.00.000 ВС	
Конвейер; выноса отходов; Сборочный чертёж	HO-16.00.00.000 СБ	136, 137
Станция; приводная; Спецификация	HO-16.01.00.000	138
Прокладка	HO-16.01.00.002	
Станция; приводная; Сборочный чертёж	HO-16.01.00.000 СБ	139, 140
Звёздочка	HO-16.01.00.001	141
Рама; Спецификация	HO-16.01.01.000	
Рама; Сборочный чертёж	HO-16.01.01.000 СБ	142, 143
Поперечина; Стойка	HO-16.01.01.001; HO-16.01.01.002	144
Косынка	HO-16.01.01.003; HO-16.01.01.004	
Пята; Кронштейн	HO-16.01.01.012; HO-16.01.01.013	145
Ограждение; Спецификация	HO-15.01.02.000	

10126/6

Гип	Куколин	Дн	09.88	ТП 411-2-191.88
Н. контр.	Ганчарук	09.88		
Нач. отд.	Клименко	09.88		
Гл. спец.	Ганчарук	09.88		
Ст. инж.	Тишук	09.88		
Привязан:				цех по переработке (тыс. м ³ низкосортной древесины в год)
				Содержание альбома (продаженное)
				Студия Лист
				Листов
				Р.П. 2
				СЮЗГИПРОЕКСОЗ Киевский филиал

Наименование	Обозначение	Стр.
Отражение. Сборочный чертеж	HO-16.01.02.000СБ	146
Стенка. Муфта. Палец	HO-16.01.02.001; HO-16.01.03.000; HO-16.01.03.003	147
Муфта. Сборочный чертеж Полумуфта	HO-16.01.03.000СБ; HO-16.01.03.001	148
Втулка распорная. Втулка упорная	HO-16.01.03.002; HO-16.01.03.003	149
Полумуфта	HO-16.01.03.004	
Звездочка натяжная. Спецификация	HO-16.01.04.001	150
Ось. Звездочка натяжная. Сборочный чертеж	HO-16.01.04.000СБ; HO-16.01.04.001	
Крышка. Прокладка	HO-16.01.04.002; HO-16.01.04.003	151
Звездочка. Сборочный чертеж	HO-16.01.06.000СБ	
Звездочка. Спецификация. Венцы	HO-16.01.05.000; HO-16.01.05.001	152
Ступица. Секция наклонная. Спецификация	HO-16.01.03.002; HO-16.02.00.000	153
Секция наклонная II. Секция горизонтальная	HO-16.03.00.000; HO-16.05.00.000	
Секция наклонная I. Сборочный чертеж	HO-16.02.00.000СБ	154
Секция наклонная II. Сборочный чертеж	HO-16.03.00.000СБ	155
Станция переходная. Сборочный чертеж	HO-16.04.00.000СБ	156
Рама. Сборочный чертеж	HO-16.04.01.000СБ	157, 158
Станция горизонтальная. Сборочный чертеж	HO-16.05.00.000СБ	159
Конвейер сборочный. Спецификация	HO-17.00.00.000СБ	160
Конвейер сборочный. Ведомость спецификаций	HO-17.00.00.000	
Конвейер сборочный. Сборочный чертеж	HO-17.00.00.000СБ	161
Станция приводная. Спецификация	HO-17.01.00.000	162
Прокладка	HO-17.01.01.002	
Станция приводная. Сборочный чертеж	HO-17.01.00.000СБ	163, 164
Рама. Спецификация. Звездочка	HO-17.01.01.000; HO-17.01.00.001	165
Рама. Сборочный чертеж	HO-17.01.01.000СБ	166, 167
Секция горизонтальная. Косынка	HO-17.02.00.000; HO-17.01.01.003	168
Косынка	HO-17.01.01.004	
Стройка. Поверенка	HO-17.01.01.002	169
Муфта. Сборочный чертеж Муфта Гена	HO-17.01.02.000СБ; HO-17.01.01.002	170
Полумуфта. Втулка распорная	HO-17.01.02.001; HO-17.01.02.002	171
Втулка упорная	HO-17.01.02.003	
Полумуфта. Палец	HO-17.01.02.004; HO-17.01.02.005	172
Звездочка. Спецификация	HO-17.01.03.000	
Звездочка. Сборочный чертеж	HO-17.01.03.000СБ	173
Венцы. Ступица	HO-17.01.03.001; HO-17.01.03.002	
Секция горизонтальная. Сборочный чертеж	HO-17.02.00.000СБ	174
Затвор бункера. Ведомость спецификаций	HO-18.00.00.000СБ	175
Затвор бункера. Спецификация	HO-18.00.00.000	
Затвор бункера. Сборочный чертеж	HO-18.00.00.000СБ	176
Звездочка	HO-18.00.00.001	177
Шибер. Рейка	HO-18.00.00.002; HO-18.00.00.005	178
Валик. Палец	HO-18.00.00.004; HO-18.00.00.005	179
Кривошип. Уголок	HO-18.00.00.006; HO-18.00.00.007	
Рама. Спецификация	HO-18.01.00.000	180
Кривошип. Ребра	HO-18.01.00.001; HO-18.01.00.002	
Рама. Сборочный чертеж	HO-18.01.00.000СБ	181
Ребра. Вал в сборе. Спецификация	HO-18.01.02.005; HO-18.02.00.000	182
Вал в сборе. Сборочный чертеж	HO-18.02.00.000СБ	
Звездочка. Шестерня	HO-18.02.00.001; HO-18.02.00.002	183
Вал. Корпус	HO-18.02.00.003; HO-18.02.00.004	184
Челюсть	HO-19.00.00.003	
Бункер. Спецификация	HO-19.00.00.001	185
Челюсть. Лист	HO-19.00.00.001; HO-19.00.00.002	
Бункер. Сборочный чертеж	HO-19.00.00.000СБ	186
Устойчивый крупный отходной. Общий вид	HO-20.00.00.000.00	187
Зонт. Общий вид	HO-21.00.00.000.00	188

10126/6

Наз. орг.	Калининград	28/09/88	ТП 411-2-191.88
ГПП	Калининград	01/09/88	
П. л. ст. в.	Калининград	01/09/88	
П. л. конт.	Калининград	01/09/88	
Цех по переработке 10 тыс. м ³ высококачественных древесных			Страна Литва Листов
Прибавки:			Р. п. 3
Дата №			Содержание альбома (актоману)
			Киевский филиал Союзгипролесхоз

Циб. № альб. 10126/6. Проект 412-19.88. Альбом 6, ч. 1. Типовой

№ строка	Обозначение	Наименование	Куда входит		Примечание
			Обозначение	Кол. общее количество	
1	НО-01.00.00.000	Продольный транспортер БА-3М		1	
2					
3					
4	НО-01.01.00.000	Секция	НО-01.00.00.000	1	1
5	НО-01.02.00.000	Секция	НО-01.00.00.000	9	9
6					
7					
8					
9					
10					
11					
12					
13					
14					
15					
16					
17					
18					
19					
20					
21					
22					
23					

10126/6

НО-01.00.00.000 ВС			
Изм. № докум.	Подп.	Дата	
Разраб. Вурлаченко	В.М.	02.88	
Проб. Гончарик	В.М.	02.88	
Рук. Гончарик	В.М.	02.88	
Исполн. Гончарик	В.М.	02.88	
Чтб. Кучотин	В.М.	02.88	

Транспортер продольный для бревен БА-3М
 Ведомость спецификаций
 Литера Лист Листов
 Т-1-Р 1
 Киевский филиал союзгипролесхоз
 Копировал Краснова формат А3

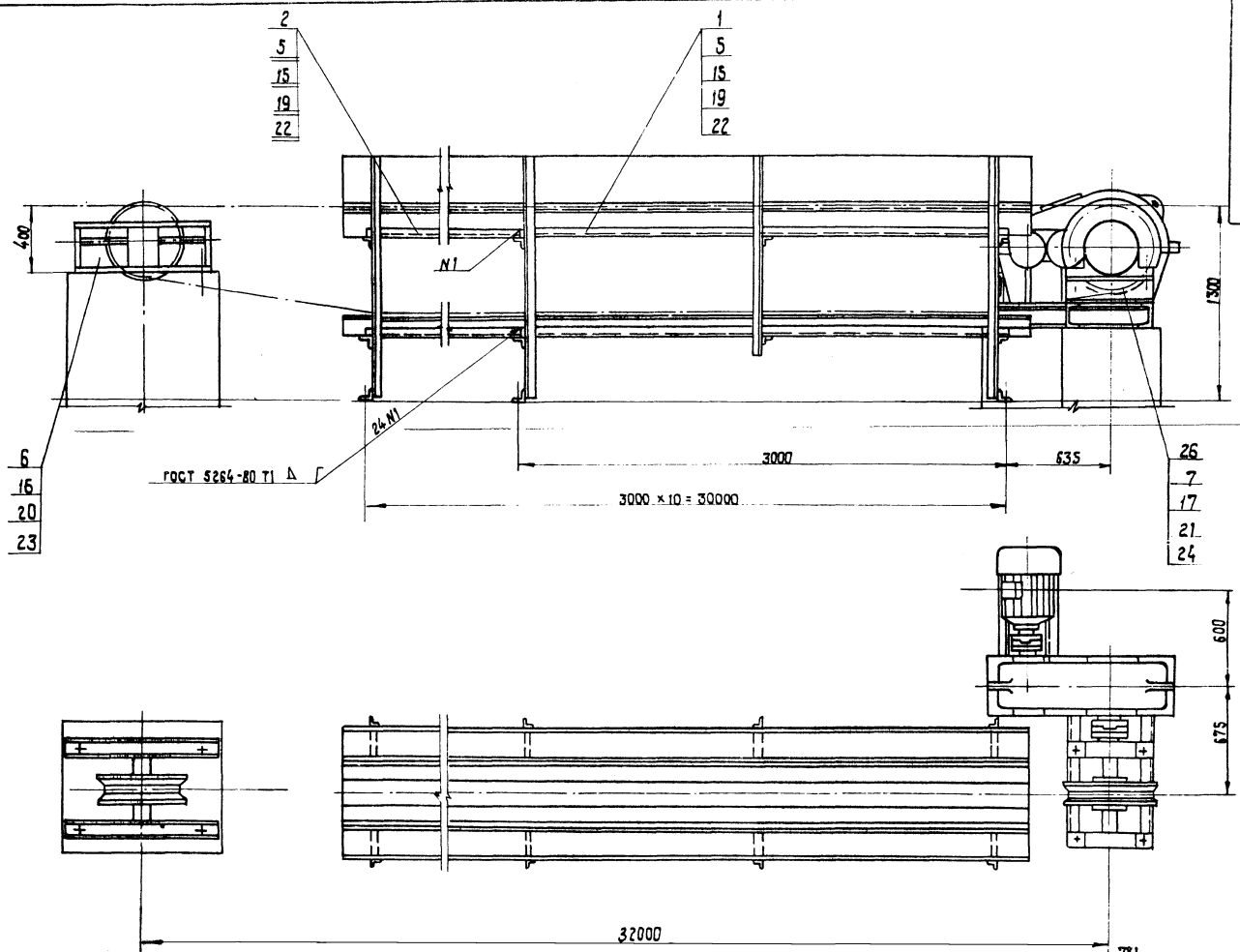
Циб. № альб. 10126/6. Проект 412-19.88. Альбом 6, ч. 1. Типовой

Формат	Лист	№ докум.	Подп.	Дата	Примечание
					<u>Документация</u>
A2		НО-01.00.00.000 СБ			Сборочный чертеж
A3		НО-01.00.00.000			Ведомость спецификаций 1
					<u>Сборочные единицы</u>
A4	1	НО-01.01.00.000			Секция 1
A4	2	НО-01.02.00.000			Секция 9
					<u>Детали</u>
A4	3	НО-01.00.00.001			Направляющая 20
A4	4	НО-01.00.00.002			Направляющая 20
A4	5	НО-01.00.00.003			Болт фундаментный 24
A4	6	НО-01.00.00.003-02			Болт фундаментный 4 * см НО-01.00.00.003
A4	7	НО-01.00.00.003-03			Болт фундаментный 6 * см НО-01.00.00.003
					<u>Материалы</u>
	8	Доска 25x200	0,14	м ³	гост 8486-86Е
	9	Доска 40x300	0,68	м ³	гост 8486-86Е
	10	Брус 100x100	0,6	м ³	гост 8486-86Е
	11	Брус 150x150	1,8	м ³	гост 8486-86Е

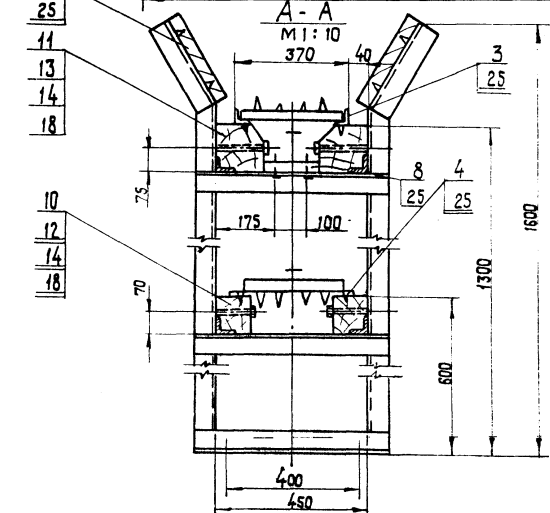
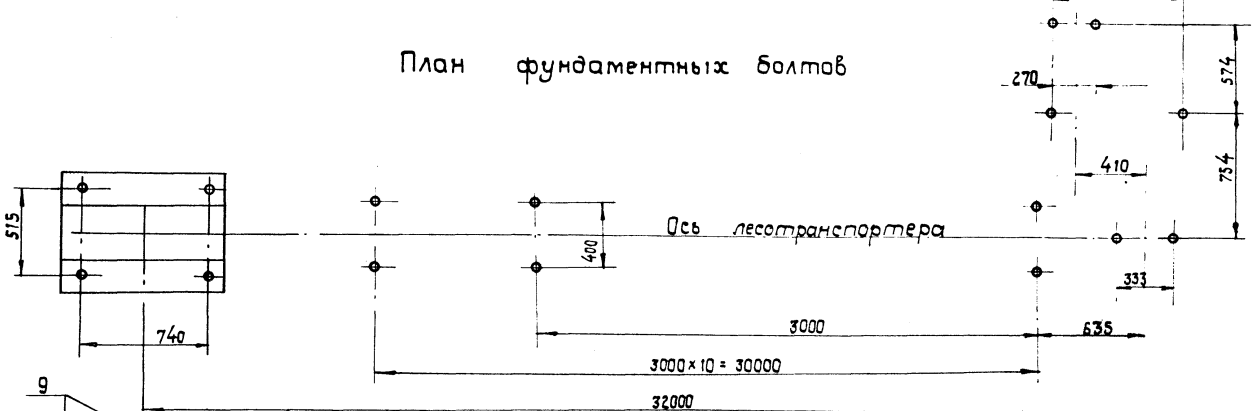
НО-01.00.00.000
 Продольный транспортер БА-3М
 Литера Лист Листов
 Т-1-Р 1 2
 Киевский филиал союзгипролесхоз
 Копировал Краснова формат А4

Формат	Лист	№ докум.	Подп.	Дата	Примечание
					<u>Стандартные изделия</u>
	12	Болт М10x130.58	42		гост 7798-70 *
	13	Болт М10x170.58	42		гост 7798-70 *
	14	Гайки гост 5915-70 *	84		М10.5
	15	М12.5	24		
	16	М20.5	4		
	17	М24.5	6		
	18	Шайбы гост 6402-70 *	84		10-65Г
	19	12-65Г	24		
	20	20-65Г	4		
	21	24-65Г	6		
	22	Шайбы гост 11371-78 *	24		12.01
	23	20.01	4		
	24	24.01	6		
	25	Шуруп Н5x25	500		гост 1145-80 *
					<u>Прочие изделия</u>
	26	Лесотранспортер продольный для бревен БА-3М	1	комплект	Даниловский ЗАС

НО-01.00.00.000
 Копировал Краснова формат А4



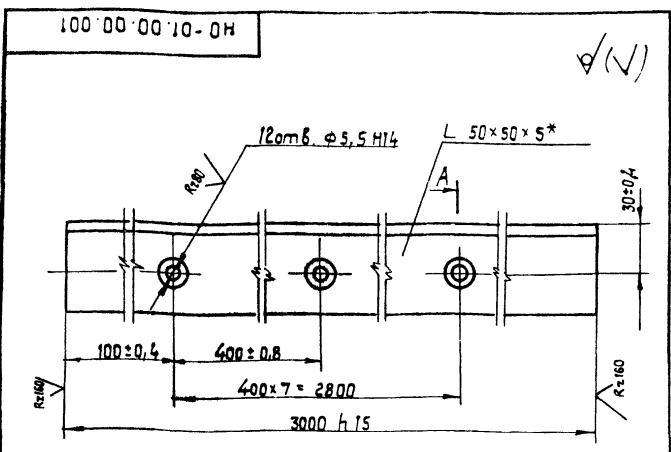
План фундаментных болтов



1. Лесотранспортер предназначен для подачи бревен в цех.
2. Шаг траверс - 400 мм.
3. Траверсы варить к цепи монтажным швом по гост 5264-80.
- 4* Размеры для справок.
5. После монтажа металлоконструкции грунтовать - грунтовка ФЛ-03К гост 3109-81, красить эмаль ПФ-115 (серия) гост 6465-76*.

10126/6

				НО-01.00.00.000.000 СБ		
Шт. кол.	№ зв. к. ч.	Подп.	Дата	Лист	Изд.	Масштаб
Разработ.	Бурлаченко	С.С.	06.88	Р-п	3394	1:20
Провер.	Гончарук	С.С.	08.88			
Т. контр.	Сланьская	С.С.	03.88			
Рис.	Гончарук	С.С.	08.88			
Н. контр.	Гончарук	С.С.	08.88	Киевский филиал союзтипроектхоз		
Чтв.	Кукотин	С.С.	03.88			



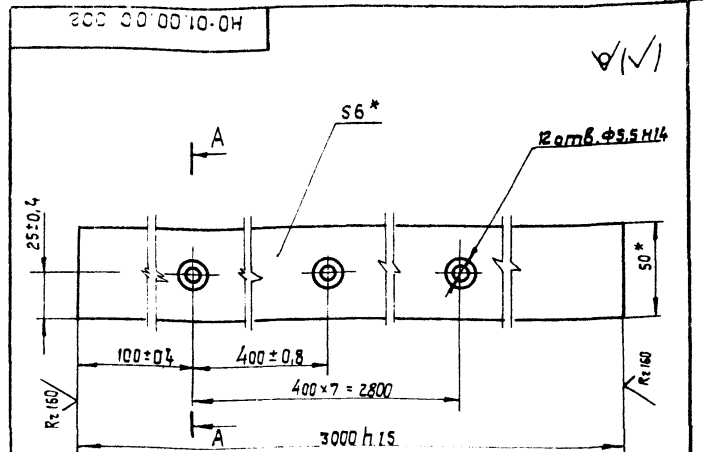
A-A повернуто 1:1

* Размер для справок

НО-01.00.00.001

Изм	Лист	№ докум.	Подп.	Дата	Литр.	Масса	Масштаб
Разраб.	Бурлаченко	Лис	01.88	01.88			
Провер.	Гончарик	Лис	01.88	01.88	Лист	Листов	1
Т.контр.	Станевская	Сиз	01.88	01.88			
Руч.	Гончарик	Лис	01.88	01.88	Уголок 6.50x50x5 гост 8509-86		
Н.контр.	Гончарик	Лис	01.88	01.88	Ст.3 гост 535-79*		
Чтв.					Киевский филиал СОЮЗГИПРОЛЕСХОЗ		

Копировал Красноба



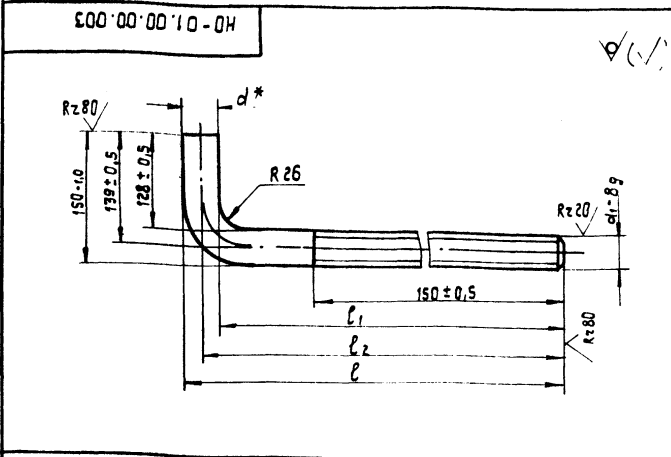
A-A повернуто М1:1

* Размеры для справок.

НО-01.00.00.002

Изм	Лист	№ докум.	Подп.	Дата	Литр.	Масса	Масштаб
Разраб.	Бурлаченко	Лис	01.88	01.88			
Провер.	Гончарик	Лис	01.88	01.88	Лист	Листов	1
Т.контр.	Станевская	Сиз	01.88	01.88			
Руч.	Гончарик	Лис	01.88	01.88	Полоса 6.26x50 гост 103-76		
Н.контр.	Гончарик	Лис	01.88	01.88	Ст.3 гост 535-79*		
Чтв.					Киевский филиал СОЮЗГИПРОЛЕСХОЗ		

Копировал Красноба



Обозначение	L*	l	l ₁	l ₂ *	d*	d ₁	Масса, в кг
НО-01.00.00.003	403	300	286	293	14	M12	0,5
-01	499	400	382	391	18	M16	0,7
-02	495	400	378	389	22	M20	1,5
-03	601	500	474	487	26	M24	2,5

- * Размеры для справок.
- Неуказанные предельные отклонения размеров: валов - h14; остальных ± IT14/2
- Длина развертки L* см. табл.

НО-01.00.00.003

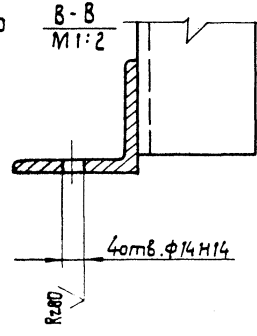
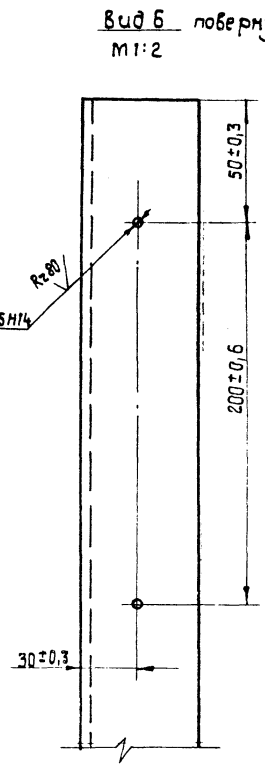
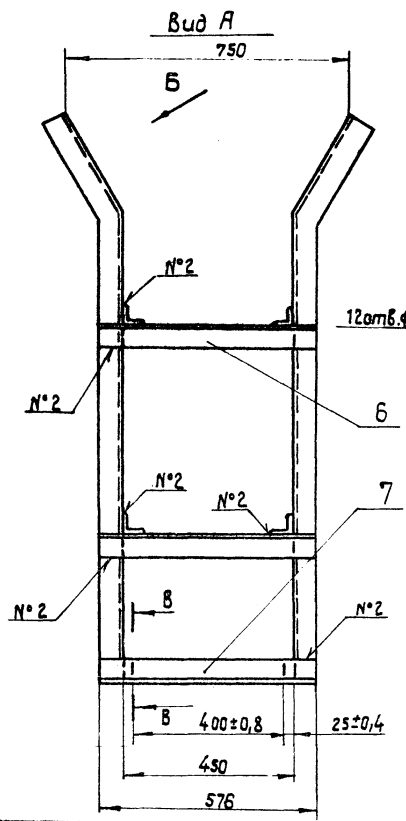
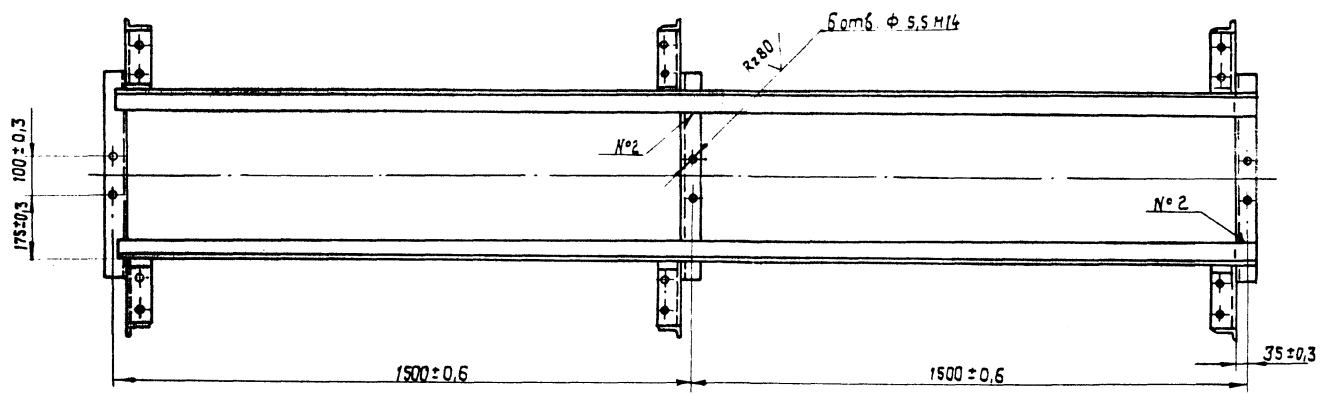
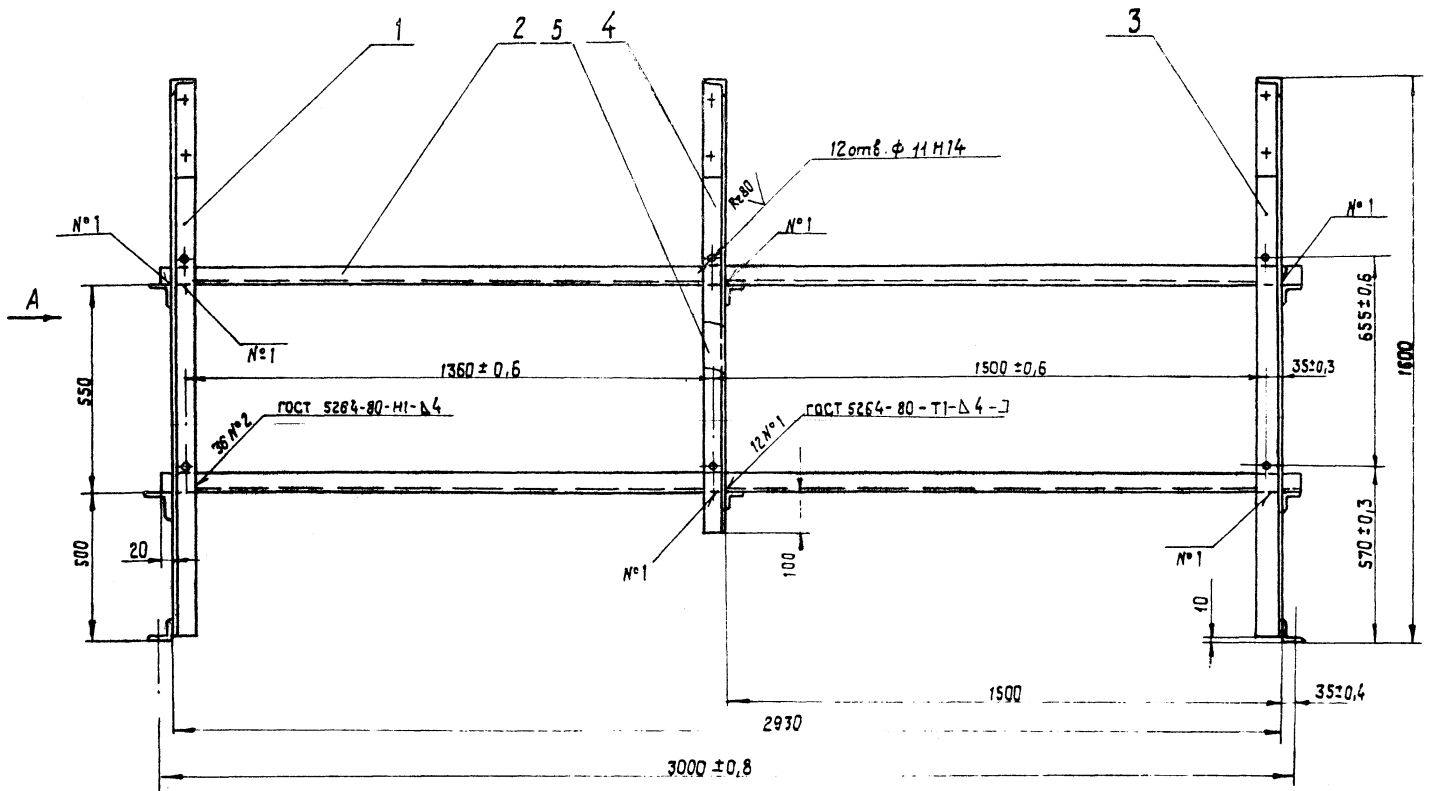
Изм	Лист	№ докум.	Подп.	Дата	Литр.	Масса	Масштаб
Разраб.	Бурлаченко	Лис	01.88	01.88			
Провер.	Гончарик	Лис	01.88	01.88	Лист	Листов	1
Т.контр.	Станевская	Сиз	01.88	01.88			
Руч.	Гончарик	Лис	01.88	01.88	Болт гост 2590-71*		
Н.контр.	Гончарик	Лис	01.88	01.88	Ст.3 гост 535-79*		
Чтв.					Киевский филиал СОЮЗГИПРОЛЕСХОЗ		

Копировал Красноба

Форм. Зона	Гос.	Обозначение	Наименование	Кол.	Примечание
<u>Документация</u>					
A2		НО-01.01.00.000.05	Сборочный чертеж		
<u>Детали</u>					
A4	1	НО-01.01.00.001	Стойка	2	
B4	2	НО-01.01.00.002	Прогон	4	1,3 кг
Уголок 6.50x50x5 гост 8509-86* Ст.3 гост 535-79* l=3000 h15					
A4	3	НО-01.01.00.003	Стойка	2	*) см.
*	4	НО-01.01.00.003-01	Стойка	1	НО-01.01.00.003
*	5	НО-01.01.00.001-01	Стойка	2	НО-01.01.00.001
B4	6	НО-01.01.00.004	Поперечина	6	1,9 кг
Уголок 6.50x50x5 гост 8509-86* Ст.3 гост 535-79* l=570 h15					
B4	7	НО-01.01.00.005	Поперечина	2	3,8 кг
Уголок 6.63x63x6 гост 8509-86* Ст.3 гост 535-79* l=570 h15					

НО-01.01.00.000

Изм	Лист	№ докум.	Подп.	Дата	Литр.	Лист	Листов
Разраб.	Станевская	Сиз	01.88	01.88			
Провер.	Бурлаченко	Лис	01.88	01.88	Литр.	Лист	Листов
Т.контр.	Гончарик	Лис	01.88	01.88			
Руч.	Гончарик	Лис	01.88	01.88	Секция Спецификация		
Н.контр.	Гончарик	Лис	01.88	01.88	Киевский филиал СОЮЗГИПРОЛЕСХОЗ		
Чтв.	Кукотин	Лис	01.88	01.88	Копировал Красноба		

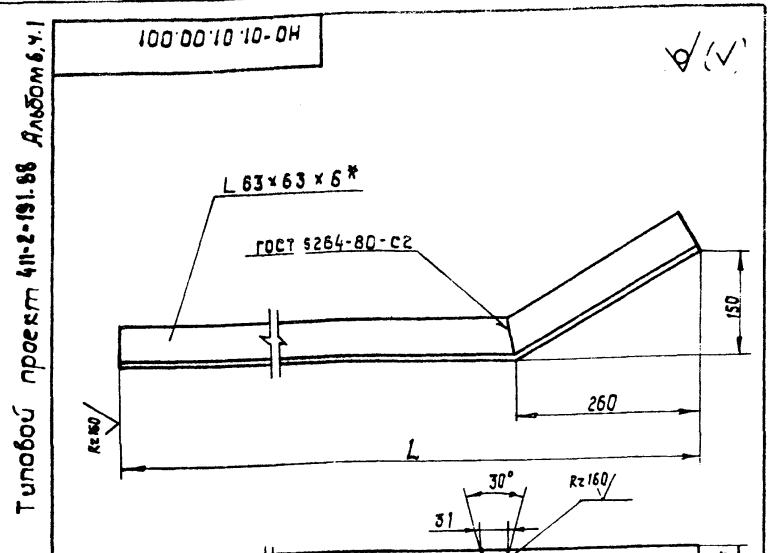


1. Размеры для справок
2. Неуказанные предельные отклонения размеров: отверстий - Н15; валов - н15; остальных $\pm \frac{\gamma T15}{2}$.
3. Масса наплавленного металла - 1,2 кг.

10126/6

НО-01.01.00.000 СБ				Лист	Масса	Масштаб
Цикло:	№ докум	подп	Дата	Р-п	115	1:10
Разраб.	Бурлаченко	АВ	08.88	Секция		
Провер.	Гончарик	АВ	08.88	Сборочный чертеж		
Т. контро.	Станевская	СВ	08.88	Лист 1 из 1		
Рук. зр.	Гончарик	АВ	08.88	Киевский филиал		
Н. контро.	Гончарик	АВ	08.88	СОМЗГИПРОЕСХОЗ		
Утв.	Кучотин	АВ	08.88	Формат А2		

Копировал Красноба

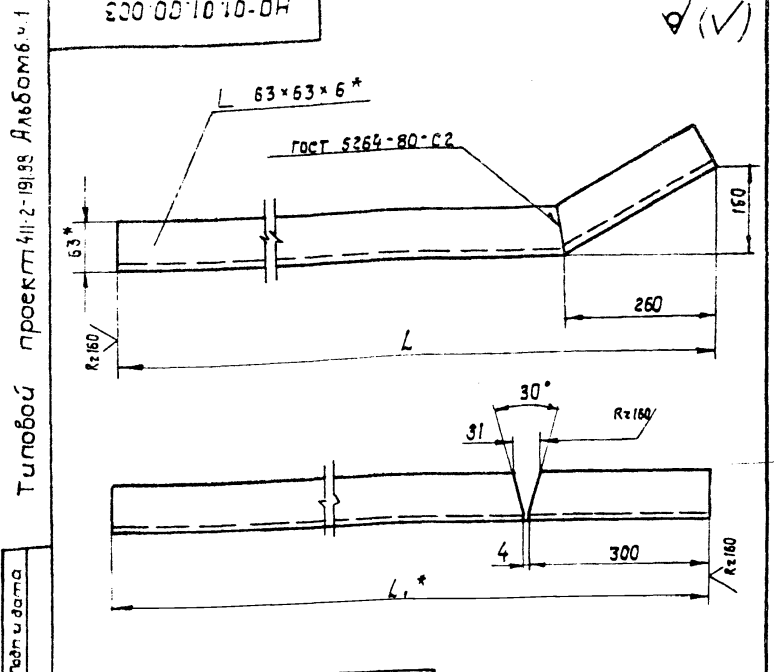


Обозначение	L	L*	Масса, в кг
HO-01.01.00.001	1600	1640	9,1
-01	1300	1340	7,4
-02	1500	1540	8,6

1.* Размеры для справок
2. Неуказанные предельные отклонения размеров: валов-h15; остальных: ± 0,15/2

HO - 01.01.00.001				Листов	Масса	Масштаб
Стойка				Р-П	см	1:5
Уголок Б 63x63x6 гост 8509-86 Ст.3 гост 535-79*				Лист Листов		
Киевский филиал СОЮЗГИПРОЛЕСХОЗ				Копировал Краснова		

Обозначение	Наименование	кол.	Примечание
Документация			
HO-01.02.00.000 СБ	Сборочный чертеж		
Детали			
HO-01.02.00.001	Прогон	4	11 кг
HO-01.02.00.002	Уголок Б-50x50x5 гост 8509-86* Ст.3 гост 535-79* R=2950h15	4	1,9 кг
HO-01.02.00.003	Уголок Б-50x50x5 гост 8509-86* Ст.3 гост 535-79* R=570h15	1	3,8 кг
HO-01.01.00.001	Стойка	1	
HO-01.01.00.001-01	Стойка	1	*1 ст. HO-01.01.00.001
HO-01.01.00.003	Стойка	1	
HO-01.01.00.003-01	Стойка	1	*1 ст. HO-01.01.00.003
Переменные данные для исполнений			
HO-01.02.00.000-01СБ			
HO-01.02.00.000			
Секция Спецификация			
Киевский филиал СОЮЗГИПРОЛЕСХОЗ			
Копировал Краснова			

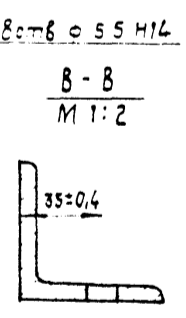
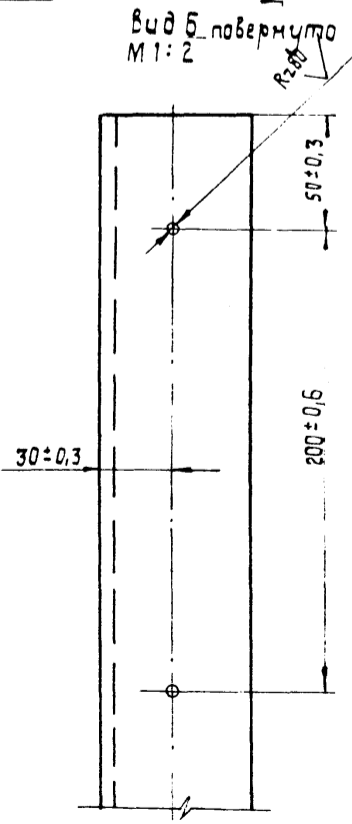
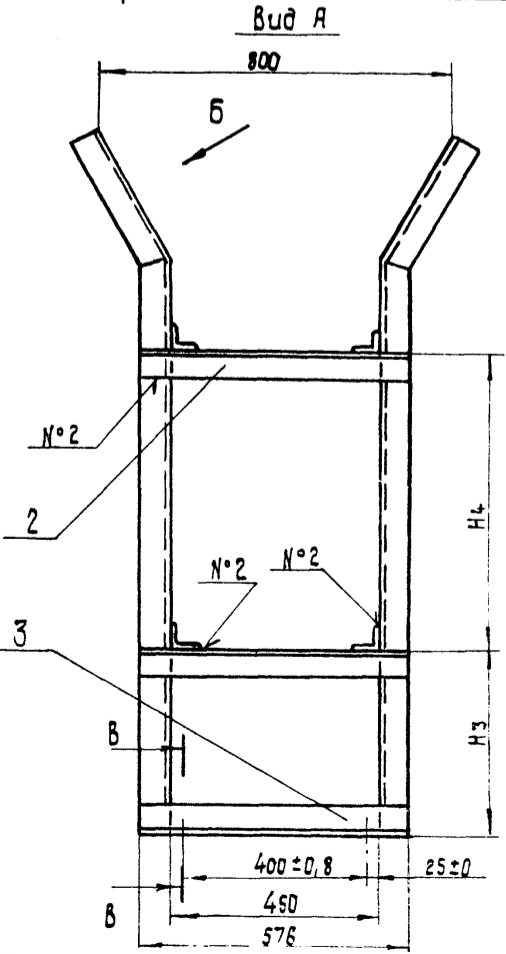
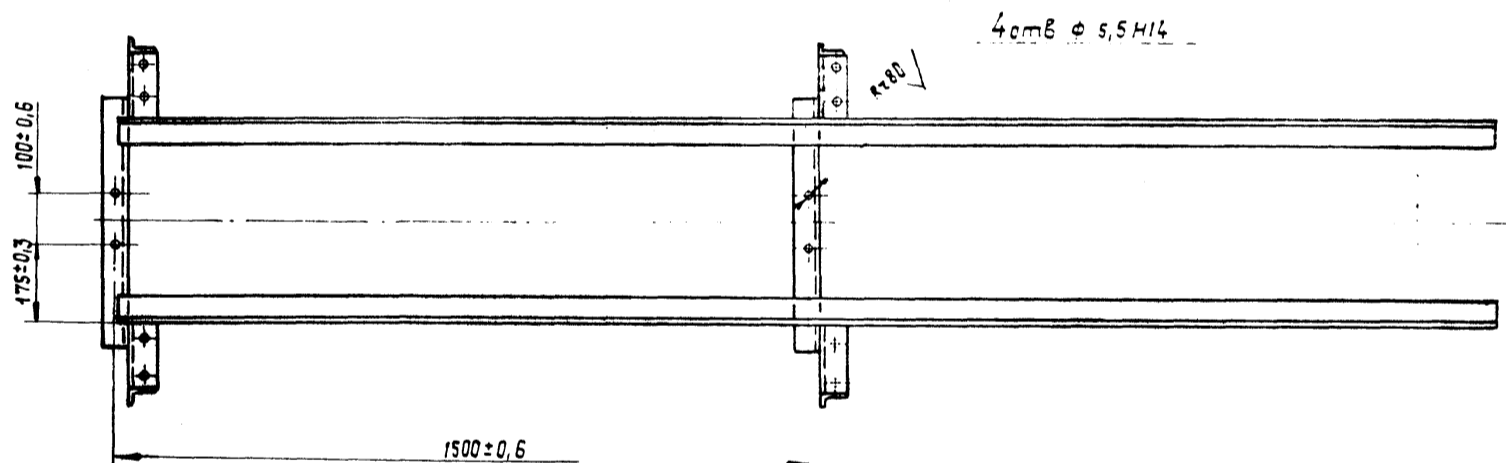
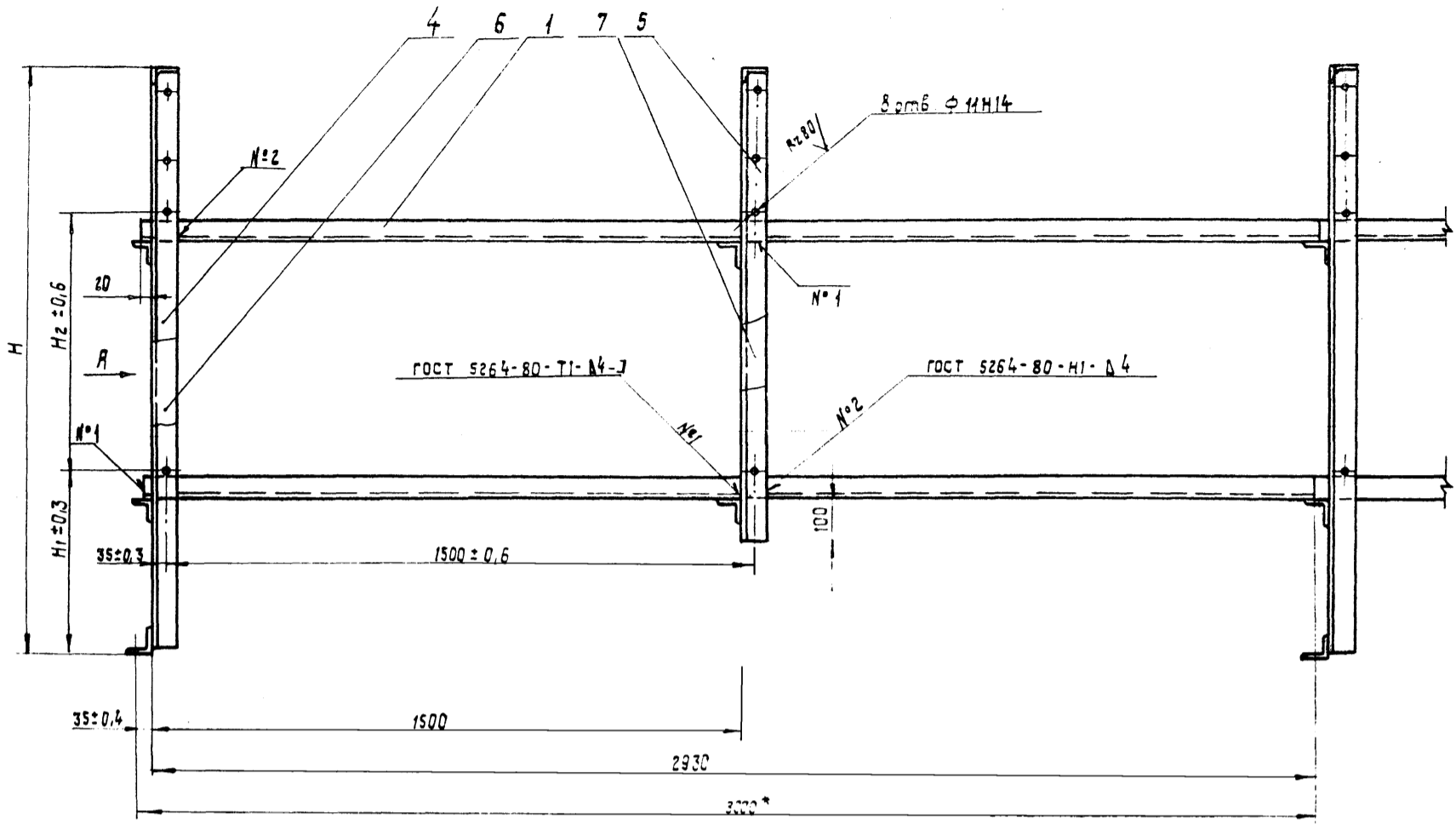


Обозначение	L	L*	Масса, в кг
HO-01.01.00.003	1600	1640	9,1
01	1300	1340	7,4
02	1500	1540	8,6

1.* Размеры для справок
2. Неуказанные предельные отклонения размеров валов-h15; остальных: ± 0,15/2

HO - 01.01.00.003				Лист	Масса	Масштаб
Стойка				Р-П	см	1:5
Уголок Б 63x63x6 гост 8509-86 Ст.3 гост 535-79*				Лист Листов		
Киевский филиал СОЮЗГИПРОЛЕСХОЗ				Копировал Краснова		

Обозначение	Наименование	Примечание
Детали		
HO-01.02.00.001	Прогон	4 11 кг
HO-01.02.00.002	Уголок Б-50x50x5 гост 8509-86* Ст.3 гост 535-79* R=2950h15	4 1,9 кг
HO-01.02.00.003	Уголок Б-50x50x5 гост 8509-86* Ст.3 гост 535-79* R=570h15	1 3,8 кг
HO-01.01.00.001-02	Стойка	1
HO-01.01.00.001-01	Стойка	1
HO-01.01.00.003-02	Стойка	1
HO-01.01.00.003-01	Стойка	1
HO-01.02.00.000		
Секция Спецификация		
Киевский филиал СОЮЗГИПРОЛЕСХОЗ		
Копировал Краснова		



Обозначение	H	H ₁	H ₂	H ₃	H ₄	Масса в кг
ГО-01.02.00.000 СБ	1600	570	655	500	650	90,0
-01	1500	470	655	400	650	88,0

- 2 ств. $\phi 14$ Н14 R_{200}
- * Размеры для справок
 - Неуказанные предельные отклонения размеров: отверстий - H15, валов h15; остальных $\pm IT15$
 - Масса наплавленного металла - 0,9 кг.

10126/6

ГО-01.02.00.000 СБ				Лист	Масса	Масштаб
Изм.	Кол.	№ Закуп.	Подп.	Дата	Р	Листов 7
Разраб.	Бурлаченко	Евг	08.88			
Проект.	Гончарик	Андр	08.88			
Контр.	Гончарик	Андр	08.88			
Рис.	Гончарик	Андр	08.88			
Чек.	Гончарик	Андр	08.88			
Утв.	Кукотин	Влад	08.88			

Секция
Сборочный чертеж

Киевский филиал
СЮЗГИПРОЛЕСХОЗ

Тилобой проект 411-2-191.88 Альбом 6, ч. 1

Тилобой проект 411-2-191.88 Альбом 6, ч. 1

Формат Зона	Лист	Обозначение	Наименование	кол.	Примеч.
			Документация		
*		HO-02.00.00.000 CB	Сборочный чертеж		* 2А- А2
		HO-02.00.00.000 BC	Ведомость спецификации	1	
			Сборочные единицы		
А4	1	HO-02.01.00.000	Рама ведущего вала	1	
А2	2	HO-02.02.00.000	Вал промежуточный	2	
А2	3	HO-02.03.00.000	Рама промежуточного вала	1	
А4	4	HO-02.04.00.000	Рама под натяжку	1	
			Детали		
Б4	5	HO-02.00.00.001	Толкатель	38	
			Полоса 6-2-7 x 30		
			гост 103-76 Ст3 кп		
			гост 535-79 L = 90 h 16		
Б4	6	HO-02.00.00.002	Брус 60 x 100 x 5930	2	
			гост 8486-86		
		HO-02.00.00.000			
Изм.	Лист	№ докум.	Подп.	Дата	
Разработ.	Станислав	025	08.88		
Проект.	Бурлаченко	08.88			
Рис.	Гончарук	08.88			
Н. контр.	Гончарук	08.88			
Утв.	Кичотим	08.88			
		Транспортер поперечный		Лист Листов 3	
		копировал Краснова		Формат А4	

Тилобой проект 411-2-191.88 Альбом 6, ч. 1

Тилобой проект 411-2-191.88 Альбом 6, ч. 1

Формат Зона	Лист	Обозначение	Наименование	кол.	Примеч.
	17		Шайба 16.03	65	
			гост 10906-78		
			Прочие изделия		
	18		Транспортер поперечный для пиломатериалов	3 в. Северный ком- мунар	
			ТЦП - 20	1 г. Вологда	
		HO-02.00.00.000		Лист 3	
		копировал Краснова		Формат А4	

Тилобой проект 411-2-191.88 Альбом 6, ч. 1

Тилобой проект 411-2-191.88 Альбом 6, ч. 1

Формат Зона	Лист	Обозначение	Наименование	кол.	Примеч.
А4	7	HO-02.00.00.003	Брусак		
Б4	8	HO-02.00.00.004	Пиломатериалы		1,6 м ²
			60 x 200		
			гост 8486-86		
Б4	9	HO-02.00.00.005	Пиломатериалы		0,2 м ³
			40 x 100		
			гост 8486-86		
*	10	HO-01.00.005-01	Болт фундаментный	21	см. HO-01.00.005
			Стандартные изделия		
	11		Болт М10 x 85.58	16	
			гост 7801-81		
	12		Болт М16 x 60.58	50	
			гост 7798-70		
			Гайка гост 5915-70		
	13		М10.5	16	
	14		М16.5	81	
			Шайба гост 6402-70		
	15		10.65Г	16	
	16		16.65Г	81	
		HO-02.00.00.000		Лист 2	
		копировал : Краснова		Формат А4	

Тилобой проект 411-2-191.88 Альбом 6, ч. 1

Тилобой проект 411-2-191.88 Альбом 6, ч. 1

Σ 00.00.00.20-0H

* Размеры для справок

10126/6

Изм.	Лист	№ докум.	Подп.	Дата	Лист	Листов
Разработ.	Станислав	025	08.88			
Проект.	Бурлаченко	08.88				
Рис.	Гончарук	08.88				
Н. контр.	Гончарук	08.88				
Утв.	Кичотим	08.88				
		Брусак		Лист Листов 1		
		Брус 60 x 100 x 6000		копировал Краснова		Формат А4
		гост 8486-86				

Типовой проект № 2-191.88 Альбом Б, ч. 1

Циф. табл. Лист. и дата
Взам. инв. № 1
Изд. № 1
Лист. и дата

Угловые	Обозначение	Наименование	Куда входит		Примечание
			Обозначение	Кол. общее количество	
1	HO-02.00.00.000	Транспортер поперечный		1	
2	HO-02.01.00.000	Рама ведущего вала	HO-02.00.00.000	1	
3	HO-02.02.00.000	Вал промежуточный	HO-02.00.00.000	5	
4	HO-02.02.01.000	Корпус	HO-02.02.00.000	2	
5	HO-02.02.02.000	Звездочка	HO-02.02.00.000	2	
6	HO-02.03.00.000	Рама промежуточного вала	HO-02.00.00.000	1	
7	HO-02.04.00.000	Рама под натяжки	HO-02.00.00.000	1	
8					
9					
10					
11					
12					
13					
14					
15					
16					
17					
18					
19					
20					
21					
22					
23					
24					

HO-02.00.00.000 8С				
Шифр	Кол.	№ докум.	Подп.	Дата
Разраб.	Бурлаченко	В.И.	08.88	
Пробер.	Гончарик	В.И.	08.88	
Рук.	Гончарик	В.И.	08.88	
Н. контр.	Гончарик	В.И.	08.88	
Чтв.	Киселюк	В.И.	08.88	

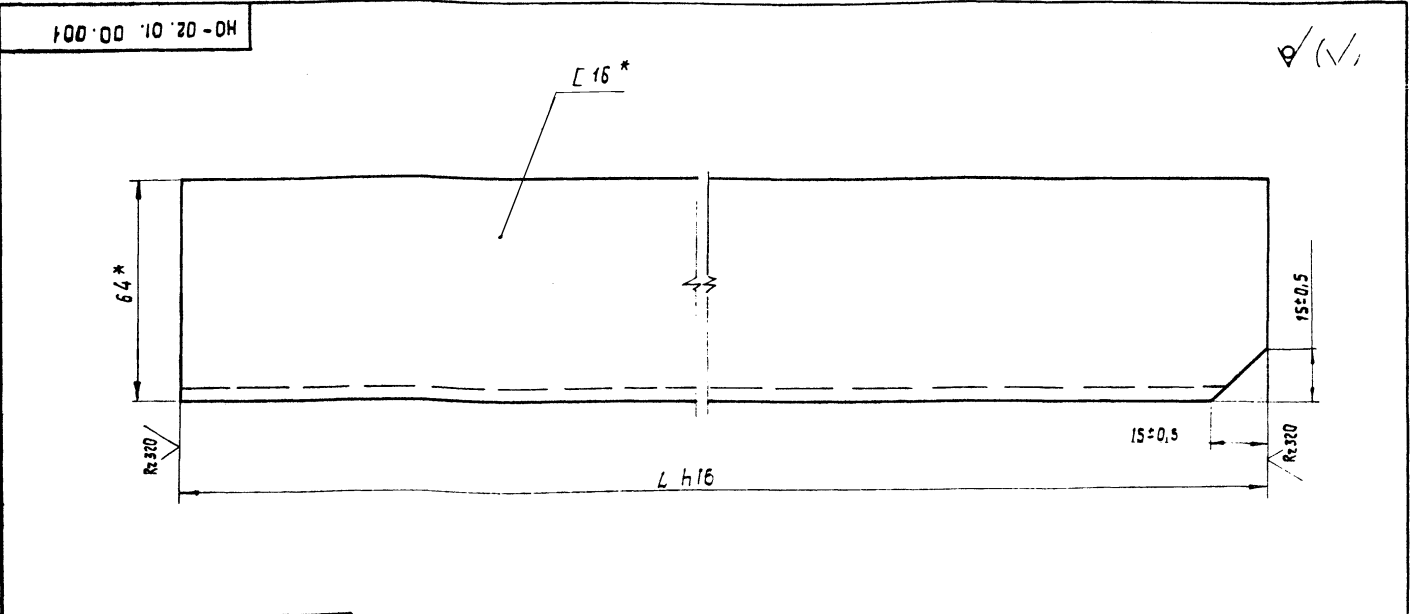
Транспортер поперечный ведомость спецификации

Лист	Листов	Листов
1	1	1

СОЮЗГИПРОЛЕСХОЗ Киевский филиал
Копирабал Краснова формат А3

Типовой проект № 2-191.88 Альбом Б, ч. 1

Циф. табл. Лист. и дата
Взам. инв. № 1
Изд. № 1
Лист. и дата



Обозначение	L	Масса, в кг
HO-02.01.00.001	562	7.9
-01	402	5.6

* Размеры для справок.

10126/6

HO-02.01.00.001				
Шифр	Кол.	№ докум.	Подп.	Дата
Разраб.	Бурлаченко	В.И.	08.88	
Проб.	Гончарик	В.И.	08.88	
Т. контр.	Станевская	В.И.	08.88	
Рук.	Гончарик	В.И.	08.88	
Н. контр.	Гончарик	В.И.	08.88	
Чтв.				

Швеллер 16 ГОСТ 8240-72 Ст.3 ГОСТ 535-79*

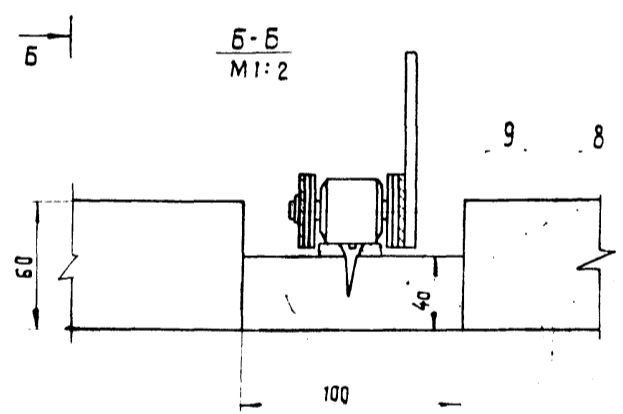
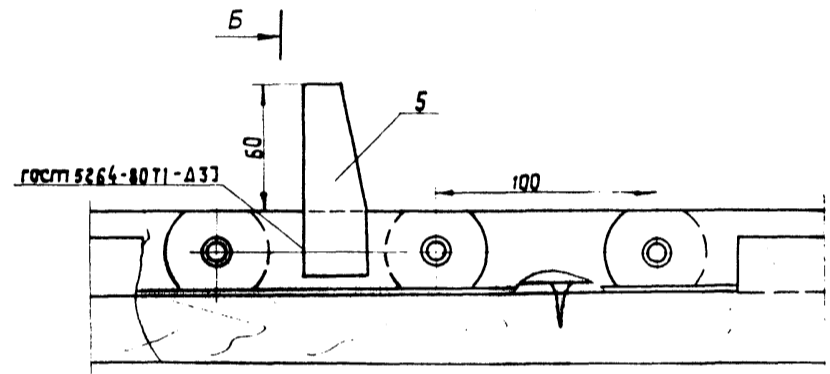
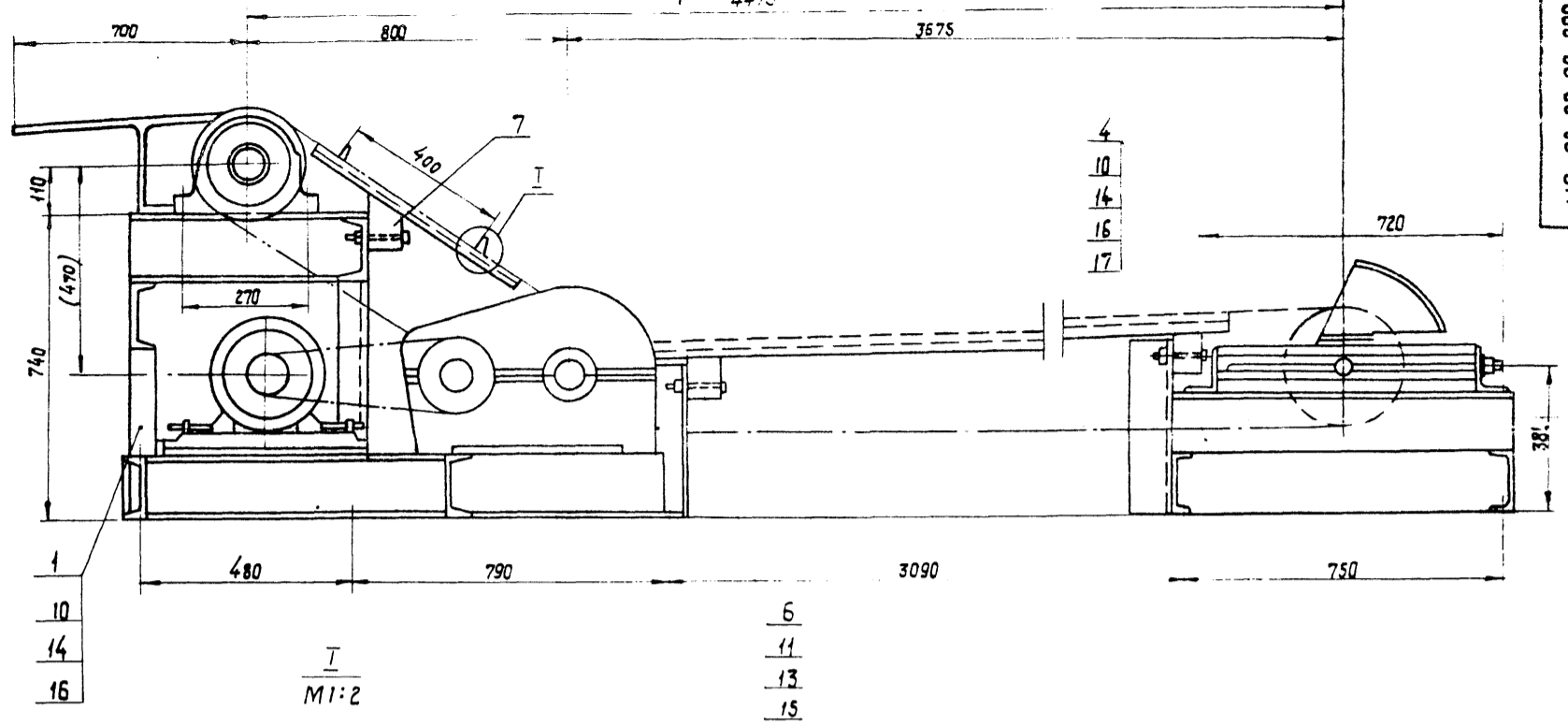
Лист	Масса	Масштаб
1	см. табл.	1:1

Лист Листов 1

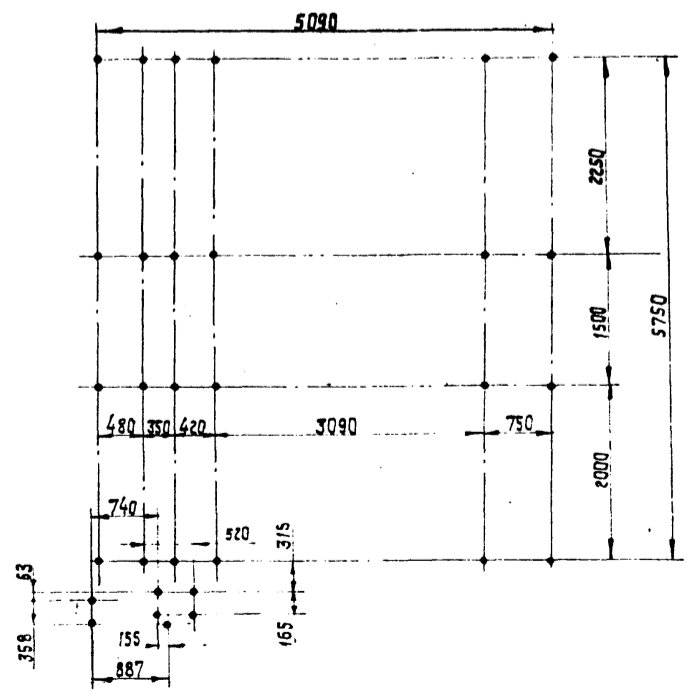
СОЮЗГИПРОЛЕСХОЗ Киевский филиал
Копирабал Краснова формат А3

Альбом 6, ч 1

Тчпобой проект 411-2-191.88



План фундаментных болтов
M1:50



Техническая характеристика
 Транспортёр предназначен для транспортировки пиломатериалов длиной от 1 до 6 м.
 Количество тяговых цепей, шт. 5
 Скорость тяговых цепей, м/сек 0,3.
 Межосевое расстояние, мм 3765
 Расстояние между упорами наклонной части, мм 400
 мощность привода, кВт 4;

1. Размеры для справок.
2. Упоры поз.5 приварить при монтаже по контуру тяговых цепей наклонной части.
3. Металлоконструкции после монтажа грунтуются грунтом ФЛ-03К ГОСТ 9109-81, красятся эмалью ПФ115 ГОСТ 6465-76.

10126/6

				НО-02.00.00.000 СБ				
Шт	Лист	№ док.м.	Подп.	Дата	Транспортёр поперечный	Лист	Масса	Масштаб
					Сборочный чертёж	Р-П	2180	1:10
						Лист 1		Листов 2
						Киевский филиал СОЮЗГИПРОДРЕСХОЗ		

Альбом 6, 41

Типовой проект 411-2-191.88

Шифр, дата, лист, дата, лист, дата, лист, дата, лист, дата

Форм. Зона	Поз.	Обозначение	Наименование	кол.	Примечание
			Документация		
А2		НО-02.01.00.000 СБ	Сборочный чертеж		
			Детали		
А4	1	НО-02.01.00.001	Стойка	4	
Б4	2	НО-02.01.00.002	Балка Швеллер 16 ГОСТ 8240-72* Ст.3 ГОСТ 535-79* L = 5930 h 16	2	
А	3	НО-02.01.00.001-01	Стойка	4	* см. НО-02.01.00.001
Б4	4	НО-02.01.00.003	Прогоны Уголок 100x100 ГОСТ 8509-86 Ст.3 сп ГОСТ 535-79* L = 5930 h 16	2	
Б4	5	НО-02.01.00.004	Стяжка Уголок 100x100 ГОСТ 8509-86 Ст.3 сп ГОСТ 535-79* L = 585 h 16	2	
Б4	6	НО-02.01.00.005	Кронштейн Швеллер 16 ГОСТ 8240-72* Ст.3 ГОСТ 535-79* L = 100 h 16	5	
Б4	7	НО-02.01.00.006	Пластики Лист Б-ПН-10 ГОСТ 19903-74* 3-Ст.3 сп ГОСТ 14637-79 100 h 16 x 100 h 16	10	
НО-02.01.00.000					
Шифр, дата, лист, дата, лист, дата			Шифр, дата, лист, дата		
Разработ. Бурлаченко Провер. Гончарик Рук. Гончарик И. контр. Гончарик И. таб. Кукотин			Лит. Лист Листов П-1 П 1 2		
Рама ведущего вала			СООЗГИПРОЕКСОЗ Киевский филиал		
Копировал Красноба			Формат А4		

Типовой проект 411-2-191.88 Альбом 6, 41

Шифр, дата, лист, дата, лист, дата, лист, дата

Форм. Зона	Поз.	Обозначение	Наименование	кол.	Примечание
Б4	8	НО-02.01.00.007	Пластики Лист Б-ПН-10 ГОСТ 19903-74* 3-Ст.3 сп ГОСТ 14637-79 70 h 16 x 350 h 16	5	
Б4	9	НО-02.03.00.002-01	Стойка	5	
Б4	10	НО-02.01.00.008	Стяжка Уголок 63x63x5 ГОСТ 8509-86 Ст.3 сп ГОСТ 535-79* L = 530 h 16	1	
НО-02.01.00.000					
Шифр, дата, лист, дата, лист, дата, лист, дата			Шифр, дата, лист, дата		
Разработ. Бурлаченко Провер. Гончарик Рук. Гончарик И. контр. Гончарик И. таб. Кукотин			Лит. Лист Листов П-1 П 1 2		
Рама ведущего вала			СООЗГИПРОЕКСОЗ Киевский филиал		
Копировал Красноба			Формат А4		

Альбом 6, 41

Типовой проект 411-2-191.88

Шифр, дата, лист, дата, лист, дата, лист, дата

Форм. Зона	Поз.	Обозначение	Наименование	кол.	Примечание
			Документация		
А2		НО-02.02.00.000 СБ	Сборочный чертеж		
			Сборочные единицы		
А4	1	НО-02.02.01.000	Корпус	2	
А4	2	НО-02.02.02	Звездочка	2	
			Детали		
А3	3	НО-02.02.00.001	Вал	1	
А3	4	НО-02.02.00.002	Крышка	2	
А4	5	НО-02.02.00.003	Прокладка	4	
А4	6	НО-02.02.00.004	Крышка глухая	2	
			Стандартные изделия		
	8		Болт М8x20.58 ГОСТ 7798-70*	16	
	9		Винт М6x16.58 ГОСТ 17475-80*	2	
	10		Винт М10x18.58 ГОСТ 1476-84	2	
	11		Шайба 8.65Г ГОСТ 6402-70*	16	
	12		Шайба 7019-0632 ГОСТ 14734-69*	2	
НО-02.02.00.000					
Шифр, дата, лист, дата, лист, дата			Шифр, дата, лист, дата		
Разработ. Бурлаченко Провер. Гончарик Рук. Гончарик И. контр. Гончарик И. таб. Кукотин			Лит. Лист Листов П-1 П 1 2		
Вал промежуточный			СООЗГИПРОЕКСОЗ Киевский филиал		
Копировал Красноба			Формат А4		

Типовой проект 411-2-191.88 Альбом 6, 41

Шифр, дата, лист, дата, лист, дата, лист, дата

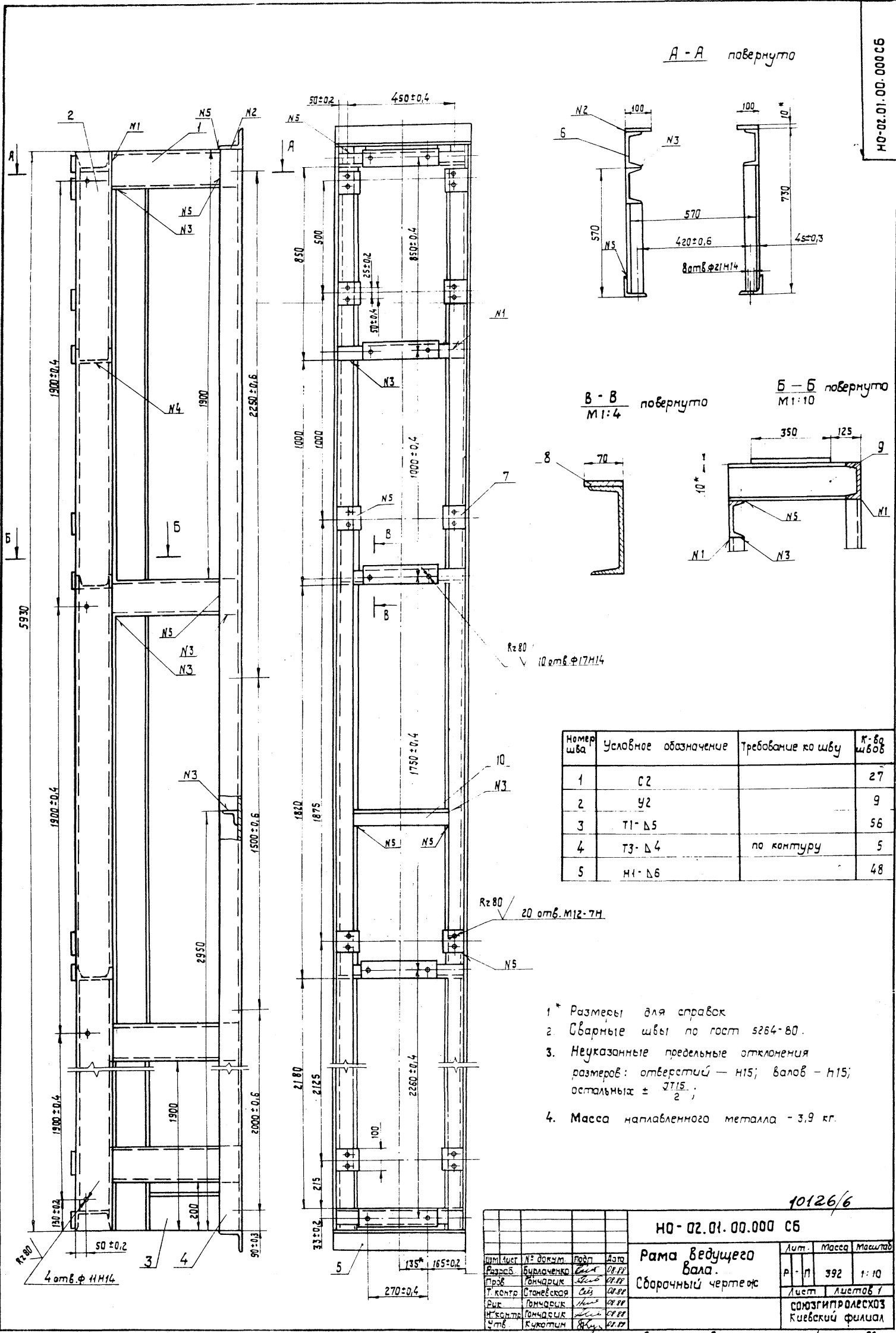
Форм. Зона	Поз.	Обозначение	Наименование	кол.	Примечание
	13		Штифт 4x8x12 ГОСТ 3128-70*	2	
	14		Кольцо 80 ГОСТ 2833-77	2	
	15		Кольцо 54-71-6 ГОСТ 6418-81	2	
	16		Подшипник 1210 ГОСТ 5720-75	2	
	17		Масленка 1.2 ЧБ ГОСТ 19853-74	2	
	18		Шпонка 16-10x70 ГОСТ 23560-78	4	
НО-02.02.00.000					
Шифр, дата, лист, дата, лист, дата, лист, дата			Шифр, дата, лист, дата		
Разработ. Бурлаченко Провер. Гончарик Рук. Гончарик И. контр. Гончарик И. таб. Кукотин			Лит. Лист Листов П-1 П 1 2		
10126/6			СООЗГИПРОЕКСОЗ Киевский филиал		
Копировал Красноба			Формат А4		

10-02.01.00.000 С6

Листом 6, ч. 1

Типовой проект 411-2-191.88

Шкала: 1:10
 Вид: фронтальный
 Вид: правый
 Вид: нижний
 Вид: задний
 Вид: левый
 Вид: верхний



Номер шва	Условное обозначение	Требование к шву	К-во швов
1	С2		27
2	У2		9
3	Т1-Д5		56
4	Т3-Д4	по контуру	5
5	Н1-Д6		48

- * Размеры для справок
- Сварные швы по гост 5264-80.
- Неуказанные предельные отклонения размеров: отверстий — H15; валов — h15; остальных ± IT15/2;
- Масса наплавленного металла - 3,9 кг.

10126/6

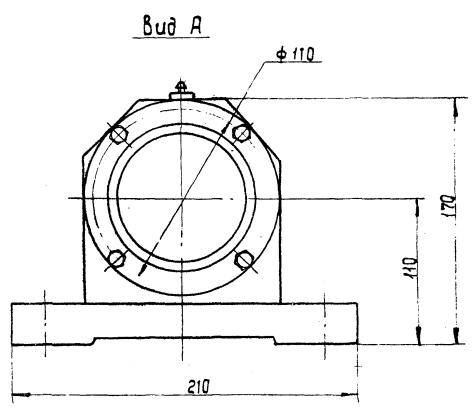
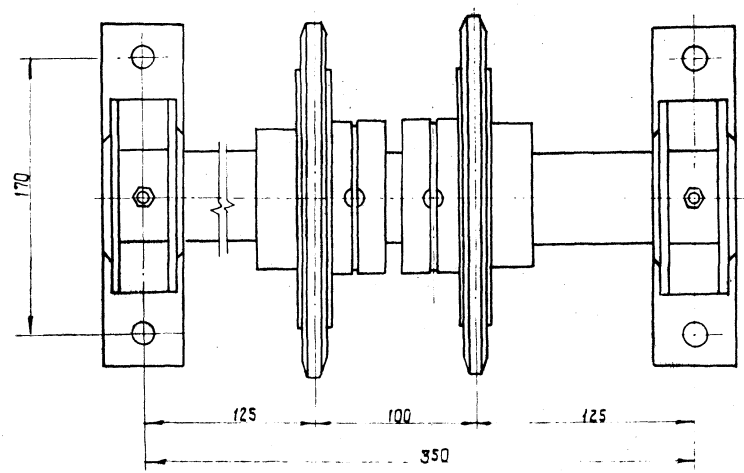
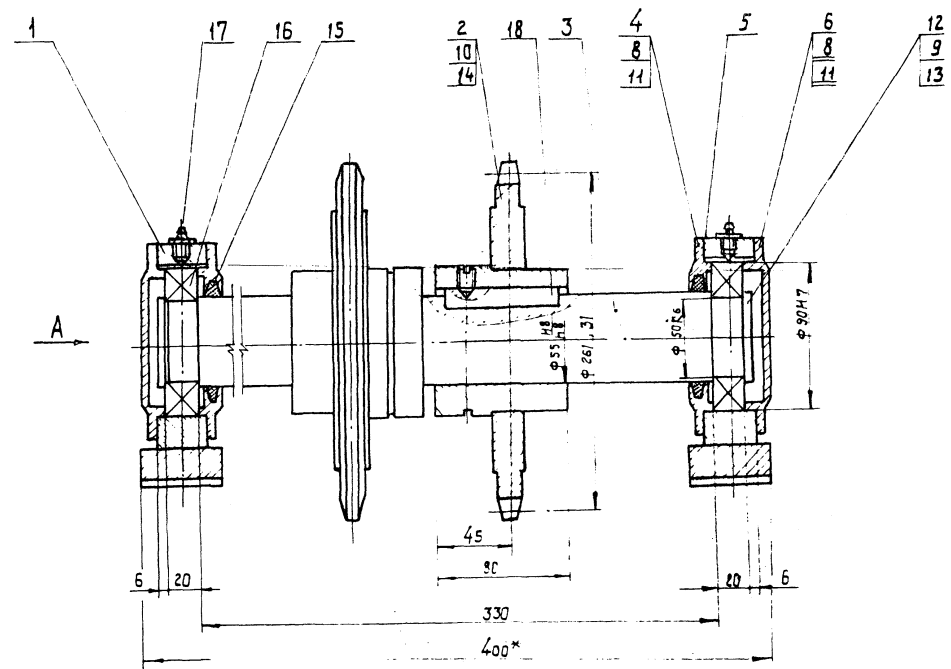
10-02.01.00.000 С6

Рама ведущего вала
 Сборочный чертеж

Имя	№ докум.	Подп.	Дата
Разраб.	Бурлаченко	В.В.	08.11
Проф.	Гончарук	В.В.	07.11
Т. контро.	Станислав	В.В.	08.11
Рис.	Гончарук	В.В.	08.11
Исполн.	Гончарук	В.В.	07.11
Чтб.	Кучотин	В.В.	07.11

Лист	Масса	Масштаб
1	392	1:10
Лист 1 из 1		
СОЗГИПРОЛЕСХОЗ Киевский филиал		

Дибом Б. ч 1.
 проект 4/11-2-19/1.88
 Тулобов



* Размеры для справок

10126/6

НО-02.02.00.000 С6

Имя	Долг	Исполнит	Подп.	Дата	Лист	Масса	Масштаб
Разроб.	Бурлаченко	Лев		01.88	Р - П 33,4	1:2	С.О.А.З.И.П.Р.О.С.К.О.З. Киевский филиал
Проб.	Томчарик	Лев		01.88			
Т.контр.	Станислав	Лев		01.88			
Рис.	Томчарик	Лев		01.88			
И.контр.	Томчарик	Лев		01.88			
Чтб.	Сукотин	Лев		01.88			

Вал промежуточ-
 ный
 Сборочный чертёж

С.О.А.З.И.П.Р.О.С.К.О.З.
 Киевский филиал

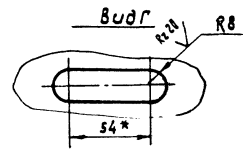
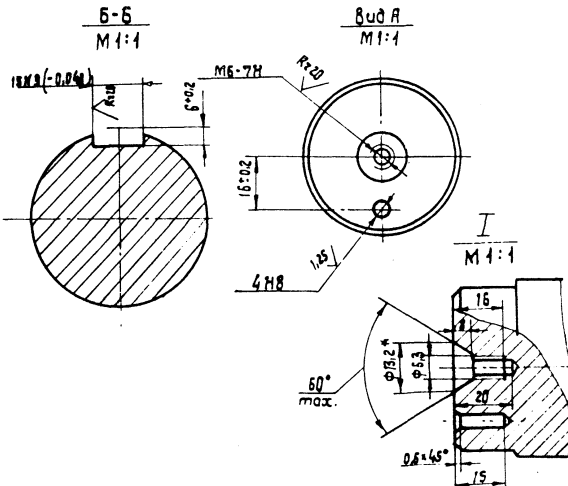
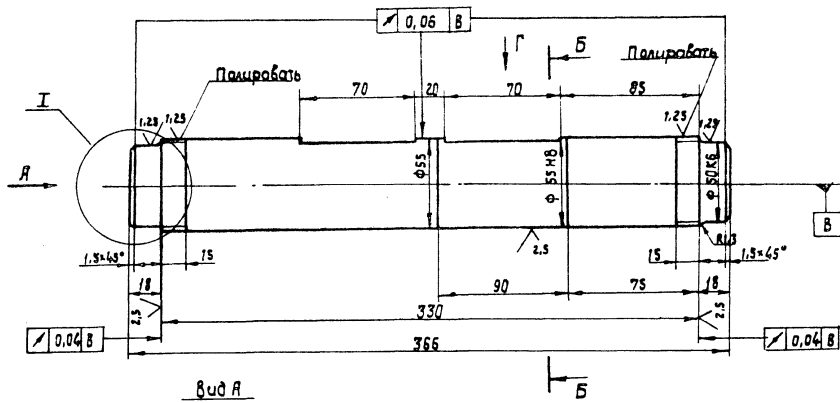
Копирован в Краснова

Формат А2

Имя, Долг, Исполнит, Подп. и Дата

100.00.00.20.00.01

Rz60 (✓)(✓)



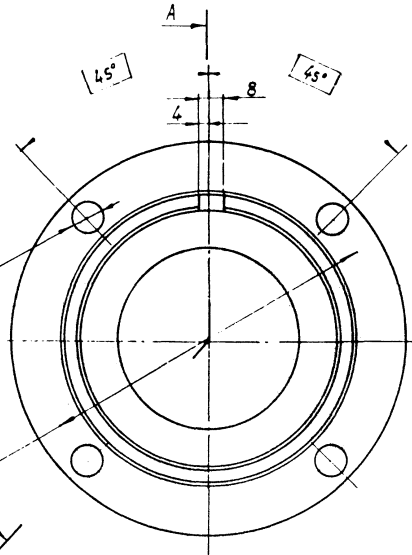
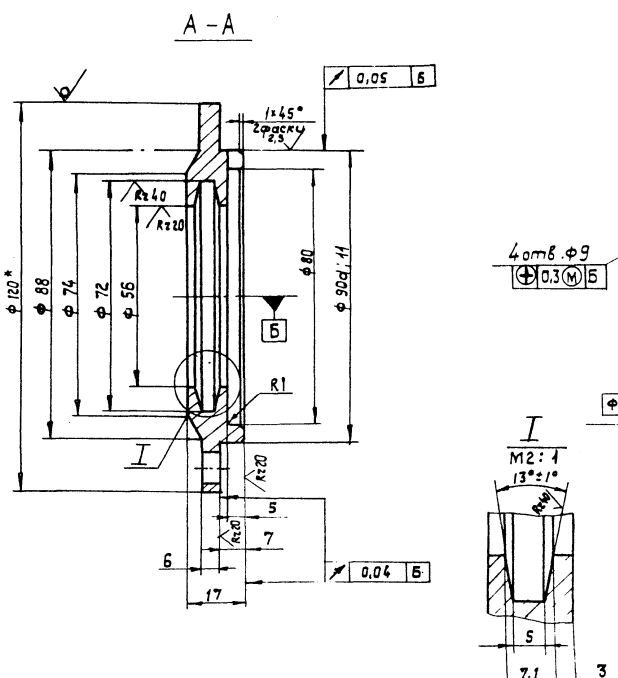
* Размер для справок.
 Неуказанные предельные отклонения размеров:
 отверстий - H14, валов - h14, прочих $\pm \frac{IT14}{2}$.

				НО-02.02.00.001		
				Вал		
				Круг 60-4 ГОСТ 7417-75 45-8 ГОСТ 1051-73*		
Изм/Кол	№ докум	Подп	Дата	Лист	Масштаб	Масштаб
Разраб	Бурлаченко	Вас	02.11	Р-П	6:1	1:2
Пробер	Гончарук	Вас	02.12	Лист 1 из 1		
Т. контр	Стамбурская	СВ	02.12	Листов 1		
Руч	Гончарук	Вас	02.12	СОЮЗГИПРОТЕСКОЗ		
Н. контр	Гончарук	Вас	02.12	Киевский филиал		
Этб	Кукотин	Вас	02.12	Формат А3		

Копировал Красноба

200.00.00.20.00.01

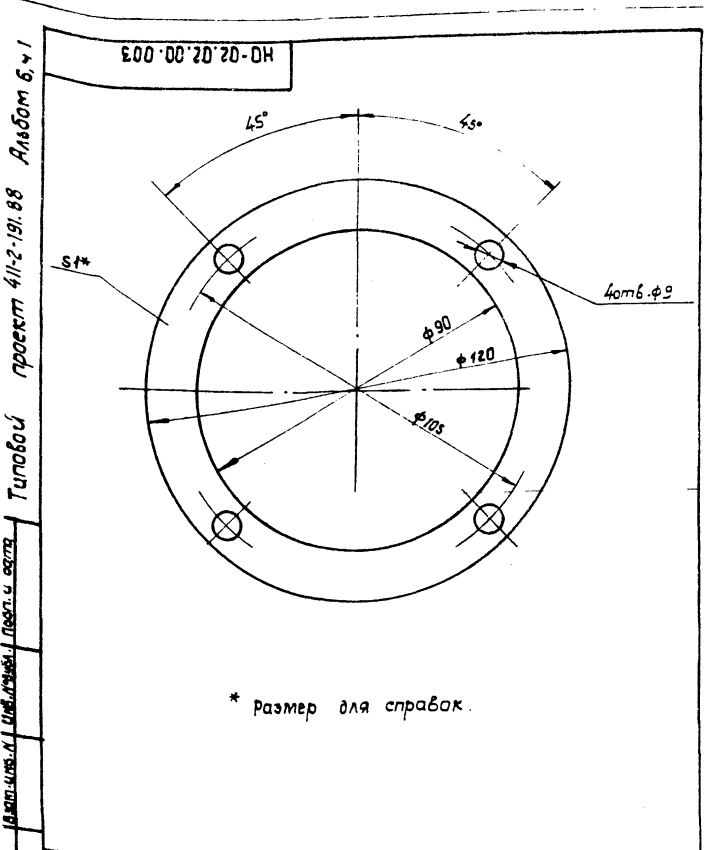
Rz80 (✓)(✓)



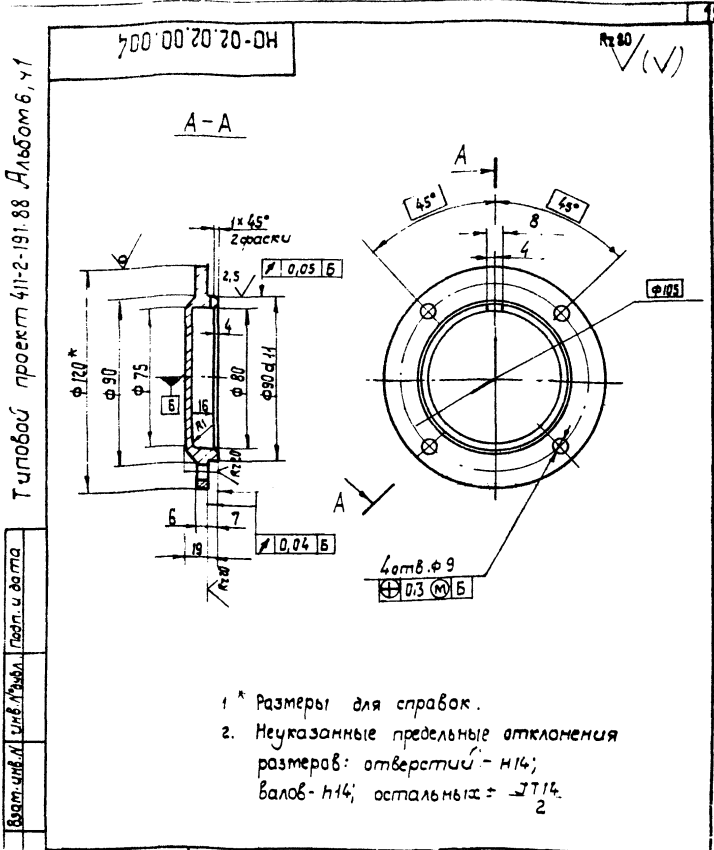
1.* Размер для справок.
 2. Неуказанные предельные отклонения размеров:
 отверстий - H14; валов - h14; остальных $\pm \frac{IT14}{2}$

				НО-02.02.00.002		
				Крышка		
				Круг 120 ГОСТ 2590-71* Ст 3 ГОСТ 335-79*		
Изм/Кол	№ докум	Подп	Дата	Лист	Масштаб	Масштаб
Разраб	Бурлаченко	Вас	02.11	Р-П	0.65	1:1
Проб.	Гончарук	Вас	02.12	Лист 1 из 1		
Т. контр	Стамбурская	СВ	02.12	Листов 1		
Руч	Гончарук	Вас	02.12	СОЮЗГИПРОТЕСКОЗ		
Н. контр	Гончарук	Вас	02.12	Киевский филиал		
Этб	Кукотин	Вас	02.12	Формат А3		

Копировал Красноба



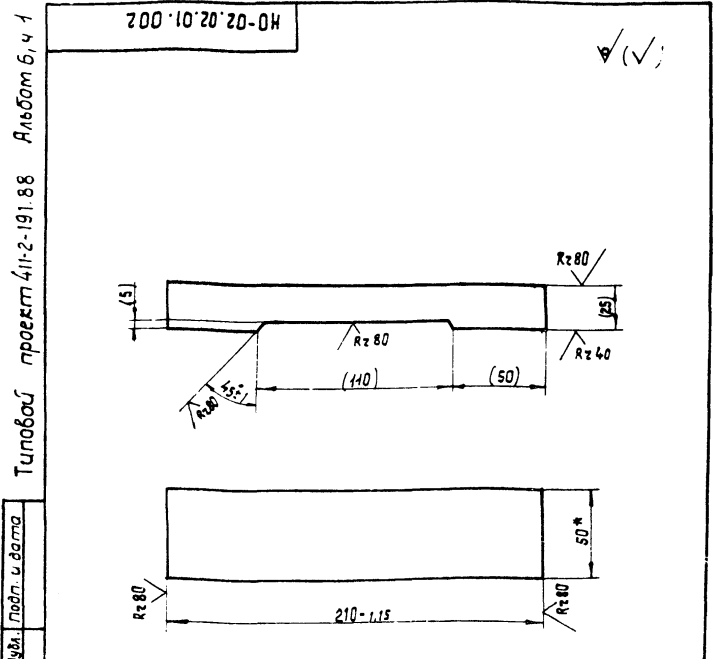
НО-02.02.00.003				Лист	Масса	Масштаб
Прокладка				Р-П	0,05	1:1
Картон прокладочный Б1 ГОСТ 3347-74*				СЮЗГИПРОЛЕСХОЗ Киевский филиал		
Копировал Красноба				Формат А4		



НО-02.02.00.004				Лист	Масса	Масштаб
Крышка глухая				Р-П	0,5	1:2
Крыш 120 ГОСТ 2590-71*				СЮЗГИПРОЛЕСХОЗ Киевский филиал		
Копировал Красноба				Формат А4		

№ документа	№ листа	№ позиции	Обозначение	Наименование	кол.	Примечание
Документация						
А3			НО-02.02.01.000СБ	Сварочный чертеж		
Детали						
А4	1		НО-02.02.01.001	Корпус	1	
А4	2		НО-02.02.01.002	Основание	1	

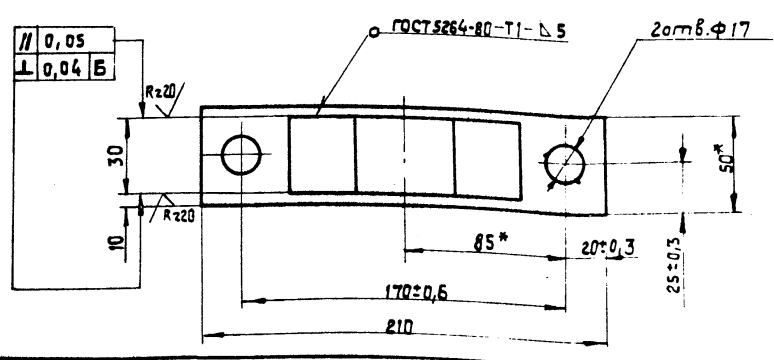
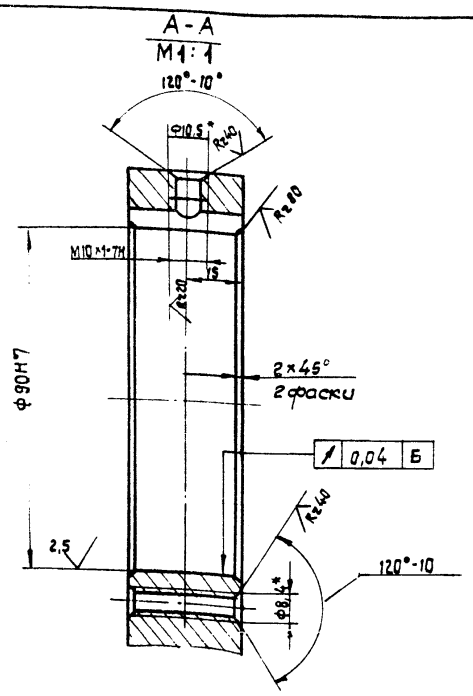
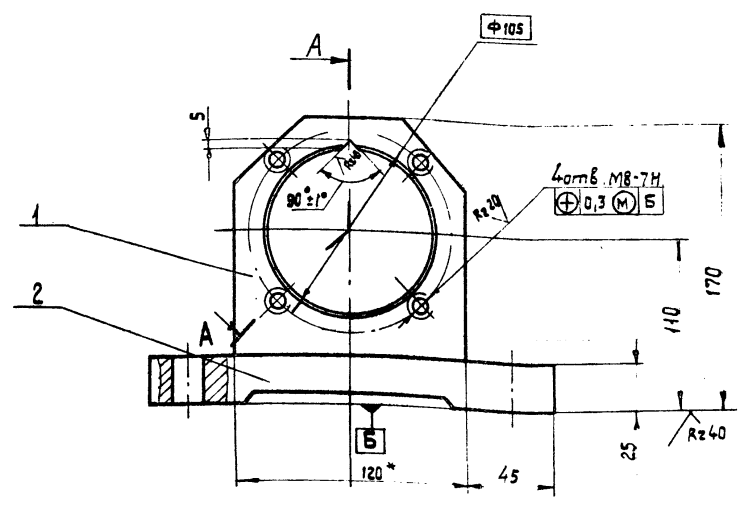
НО-02.02.01.000				Лист	Лист	Листов
Корпус				Р-П	1	1
Копировал Красноба				СЮЗГИПРОЛЕСХОЗ Киевский филиал		
Копировал Красноба				Формат А4		



НО-02.02.01.002				Лист	Масса	Масштаб
Основание				Р-П	2,0	1:2
полоса Б-2 28x50 ГОСТ 103-76*				СЮЗГИПРОЛЕСХОЗ Киевский филиал		
Копировал Красноба				Формат А4		

Типовой проект 411-2-191.88 Альбом 6, ч 1
 Типовой проект 411-2-191.88 Альбом 6, ч 1
 Типовой проект 411-2-191.88 Альбом 6, ч 1
 Типовой проект 411-2-191.88 Альбом 6, ч 1

90 000 10'20'20-0H

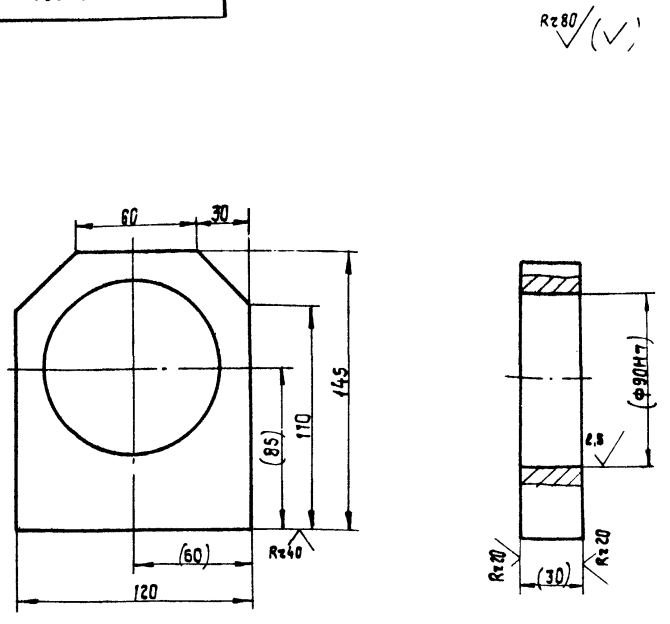


1. * Размеры для справок.
2. Неуказанные предельные отклонения размеров: отверстий - H14, валов - h14; остальных $\pm \frac{IT14}{2}$.
3. Масса наплавленного металла - 0,03 кг.

				НО-02.02.01.000 СБ				
Изм	Лист	№ докум.	Подп.	Дата	Корпус Сборочный чертёж	Лист	Масса	Масштаб
Разраб.	Станевская	С.С.	02.88	02.88		Р-П	2,8	1:2
Проб.	Бурлаченко	В.С.	02.88	02.88				Лист
Т.контр.	Бурлаченко	В.С.	02.88	02.88				Листов
Рис.	Гончарик	В.С.	02.88	02.88				СОУЗГИПРОЛЕСХОЗ
Н.контр.	Гончарик	В.С.	02.88	02.88				Киевский филиал
Чтб.	Кукотин	Н.С.	02.88	02.88				

Копировал Формат А3

100 10'10'20-0H



Размеры в скобках после сварки

				НО-02.02.01.001				
Изм	Лист	№ докум.	Подп.	Дата	Корпус	Лист	Масса	Масштаб
Разраб.	Станевская	С.С.	02.88	02.88		Р-П	0,8	1:2
Проб.	Бурлаченко	В.С.	02.88	02.88				Лист
Т.контр.	Бурлаченко	В.С.	02.88	02.88				Листов
Рис.	Гончарик	В.С.	02.88	02.88				СОУЗГИПРОЛЕСХОЗ
Н.контр.	Гончарик	В.С.	02.88	02.88				Киевский филиал
Чтб.	Кукотин	Н.С.	02.88	02.88				

Копировал Формат А4

Форм. зона	Поз.	Обозначение	Наименование	Кол.	Примечание
			Документация		
А3		НО-02.02.02.000 СБ	Сборочный чертёж		
			Детали		
А4	1	НО-02.02.02.001	Венец	1	
А4	2	НО-02.02.02.002	Ступица	1	

				НО-02.02.02.000				
Изм	Лист	№ докум.	Подп.	Дата	Звездочка	Лист	Масса	Масштаб
Разраб.	Станевская	С.С.	02.88	02.88		Р-П	1	1
Проб.	Бурлаченко	В.С.	02.88	02.88				Лист
Т.контр.	Бурлаченко	В.С.	02.88	02.88				Листов
Рис.	Гончарик	В.С.	02.88	02.88				СОУЗГИПРОЛЕСХОЗ
Н.контр.	Гончарик	В.С.	02.88	02.88				Киевский филиал
Чтб.	Кукотин	Н.С.	02.88	02.88				

Копировал Формат А4

Типовой проект 411-2-191.88 - Лябом 6, ч 1

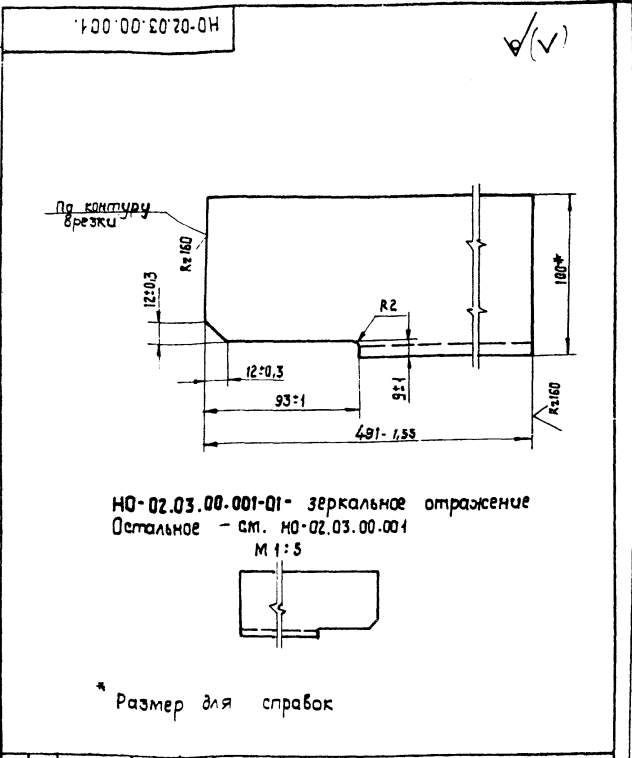
Форм. зона	Поз.	Обозначение	Наименование	Кол.	Примечание
			Документация		
A2		HO-02.03.00.000 СБ	Сборочный чертеж	1	
			Детали		
A6	1	HO-02.03.00.001	Стойка	2	
B4	2	HO-02.03.00.002	Пролет Уголок 100x100x8 ГОСТ 8509-86 Ст. 3 сп ГОСТ 535-79 * L = 5930 H16	2	
A6	3	HO-02.03.00.003	Стойка	2	* Ст. HO-02.03.00.001
A6	4	HO-02.03.00.001-01	Стойка	2	
A6	5	HO-02.03.00.004	Платик Лист Б-ПН10 ГОСТ 13903-74 * 3-Вит сп ГОСТ 14637-79 70 H16 x 350 H16	10	
A6	6	HO-02.03.00.003-01	Стойка	2	* Ст. HO-02.03.00.001
A6	7	HO-02.03.00.005	Опора Швеллер 16 ГОСТ 8240-72 * Ст. 3 ГОСТ 535-79 * L = 370 H16	10	

Типовой проект 411-2-191.88 - Лябом 6, ч 1

Изм.	Лист	№ докум.	Подп.	Дата	Лит.	Лист	Листов
Разраб.	Бурлаченко	01.11	01.11	01.11	Р-П	1	1
Пробер.	Гончарик	01.11	01.11	01.11			
Т. контрол.	Гончарик	01.11	01.11	01.11			
Рук.	Гончарик	01.11	01.11	01.11			
И. контрол.	Гончарик	01.11	01.11	01.11			
Утв.	Кучмыч	01.11	01.11	01.11			

HO-02.03.00.000
Рама промежуточной балки. Спецификация.
Лит. Лист Листов
Р-П 1 1
созюзгипролесхоз Киевский филиал
Копировал Красноба формат А4

Типовой проект 411-2-191.88 - Лябом 6, ч 1

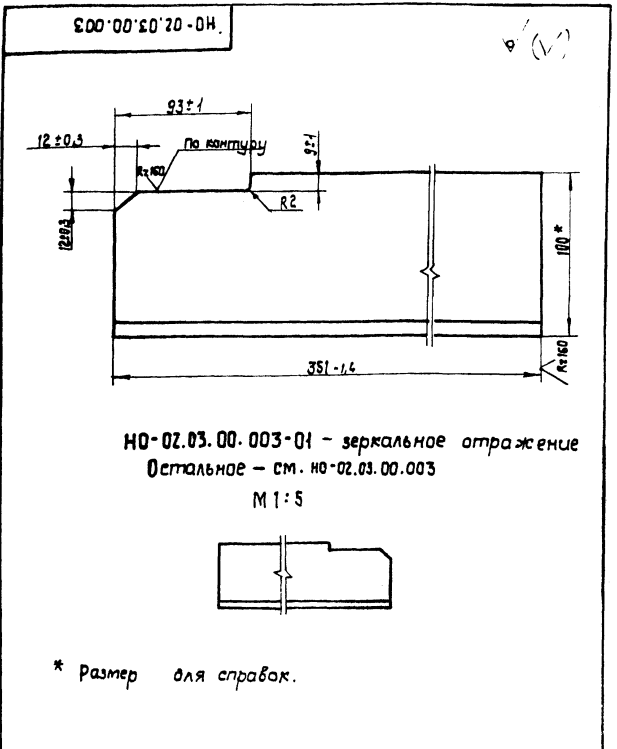


Типовой проект 411-2-191.88 - Лябом 6, ч 1

Изм.	Лист	№ докум.	Подп.	Дата	Лит.	Лист	Листов
Разраб.	Бурлаченко	01.11	01.11	01.11	Р-П	5,6	1:2
Пробер.	Гончарик	01.11	01.11	01.11			
Т. контрол.	Гончарик	01.11	01.11	01.11			
Рук.	Гончарик	01.11	01.11	01.11			
И. контрол.	Гончарик	01.11	01.11	01.11			
Утв.	Кучмыч	01.11	01.11	01.11			

HO-02.03.00.001
Стойка
Литер. Масса Масштаб
Р-П 5,6 1:2
Лист Листов
Уголок Б-100x100x8 ГОСТ 8509-86
Ст. 3 сп ГОСТ 535-79 *
созюзгипролесхоз Киевский филиал
Копировал Красноба формат А4

Типовой проект 411-2-191.88 - Лябом 6, ч 1



Типовой проект 411-2-191.88 - Лябом 6, ч 1

Изм.	Лист	№ докум.	Подп.	Дата	Лит.	Лист	Листов
Разраб.	Бурлаченко	01.11	01.11	01.11	Р-П	4,2	1:2
Пробер.	Гончарик	01.11	01.11	01.11			
Т. контрол.	Гончарик	01.11	01.11	01.11			
Рук.	Гончарик	01.11	01.11	01.11			
И. контрол.	Гончарик	01.11	01.11	01.11			
Утв.	Кучмыч	01.11	01.11	01.11			

HO-02.03.00.003
Стойка
Лит. Масса Масштаб
Р-П 4,2 1:2
Лист Листов
Уголок Б-100x100x8 ГОСТ 8509-86
Ст. 3 сп ГОСТ 535-79 *
созюзгипролесхоз Киевский филиал
Копировал Красноба формат А4

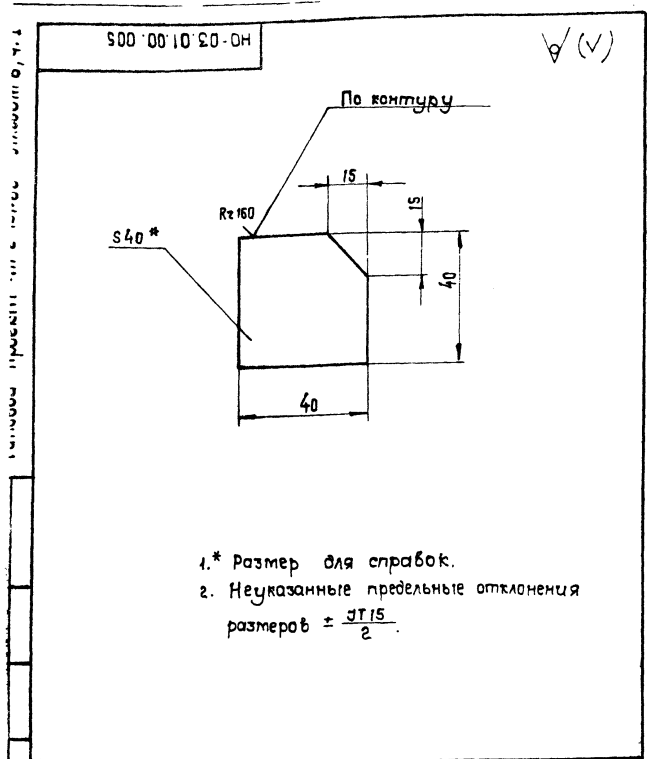
Типовой проект 411-2-191.88 - Лябом 6, ч 1

Форм. зона	Поз.	Обозначение	Наименование	Кол.	Примеч.
			Документация		
A2		HO-02.04.00.000 СБ	Сборочный чертеж	1	
			Детали		
A6	1	HO-02.04.00.001	Стойка Уголок 100x100x8 ГОСТ 8509-86 Ст. 3 сп ГОСТ 535-79 L = 450 H15	4	
A6	2	HO-02.04.00.002	Балка Швеллер 16 ГОСТ 8240-72 * Ст. 3 ГОСТ 535-79 * L = 5930 H15	2	
A6	3	HO-02.04.00.003	Связь Швеллер 15 ГОСТ 8240-72 * Ст. 3 ГОСТ 535-79 * L = 820 H15	10	

Типовой проект 411-2-191.88 - Лябом 6, ч 1

Изм.	Лист	№ докум.	Подп.	Дата	Лит.	Лист	Листов
Разраб.	Бурлаченко	01.11	01.11	01.11	Р-П	1	1
Пробер.	Гончарик	01.11	01.11	01.11			
Т. контрол.	Гончарик	01.11	01.11	01.11			
Рук.	Гончарик	01.11	01.11	01.11			
И. контрол.	Гончарик	01.11	01.11	01.11			
Утв.	Кучмыч	01.11	01.11	01.11			

HO-02.04.00.000
Рама под натяжки.
Спецификация
Лит. Лист Листов
Р-П 1 1
созюзгипролесхоз Киевский филиал
Копировал Красноба формат А4

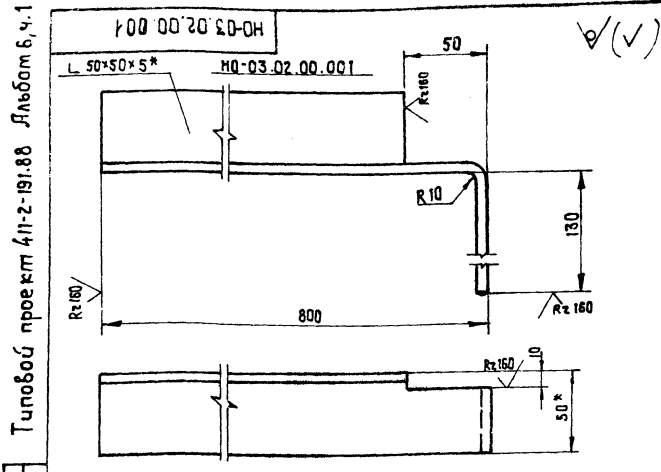


1.* Размер для справок.
 2. Неуказанные предельные отклонения размеров $\pm \frac{IT15}{2}$.

НО-03.01.00.005				Лит.	Масса	Масштаб
Бобышка				Р	П	0,5 1:1
Лист 5-ПК-40 гост 19903-74*				Лист Листов		
3 Ст 3 кл гост 14637-79				СОЮЗГИПРОТЕСХОЗ Киевский филиал		
Копировал Красноба				формат А4		

№	Обозначение	Наименование	Кол.	Примечание
		Документация		
01	НО-03.00.00.000 СБ	Сварочный чертеж		
02	НО-03.00.00.000 ВС	ведомость спецификации	1	
		Сборочные единицы		
03	НО-03.01.00.000	Рама	1	
04	НО-03.02.00.000	Ствол откидной	1	
05	НО-03.02.00.000	Пята	6	
		Материалы		
		Пиломатериалы		
4		брус 40x40	0,05 м ³	
5		доска 25x80	0,05 м ³	
6		Гвоздь 2,5x30	0,8 кг	
		гост 4028-63*		
		Стандартные изделия		
7		Ось 22-60 12x50 Ст.3	2	
		гост 9650-80*		
8		Шайба 6-02	2	
		гост 11371-78*		

НО-03.00.00.000				Лит.	Лист	Листов
Ральганг				Р	П	1 2
Лист 10126/6				СОЮЗГИПРОТЕСХОЗ Киевский филиал		
Копировал Красноба				формат А4		



НО-03.02.00.001-01- зеркальное отражение
 остальное см. НО-03.02.00.001
 М 1: 4

1.* Размеры для справок.
 2. Неуказанные предельные отклонения размеров: валов- H15; остальное $\pm \frac{IT15}{2}$.
 3. Длина развертки L=940 мм.

Типовой проект 411-2-191.88 Альбом 6, ч.1

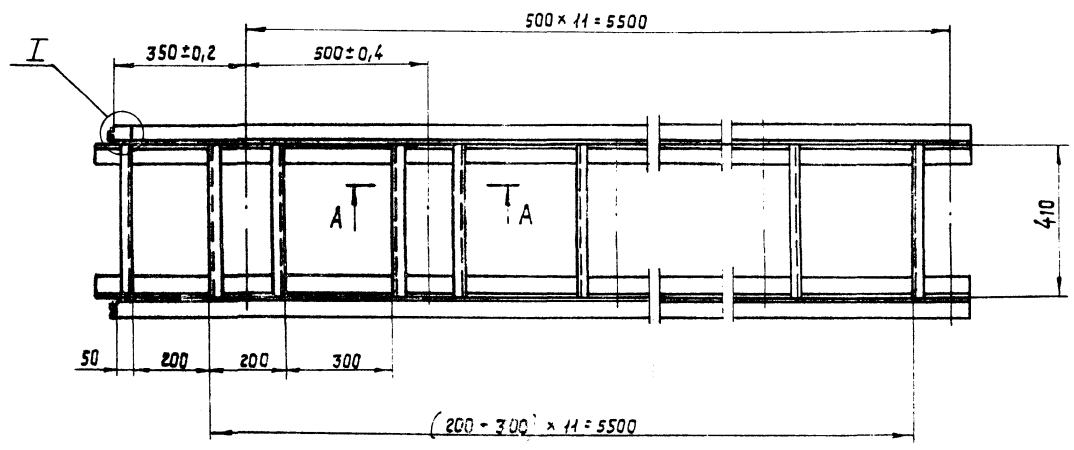
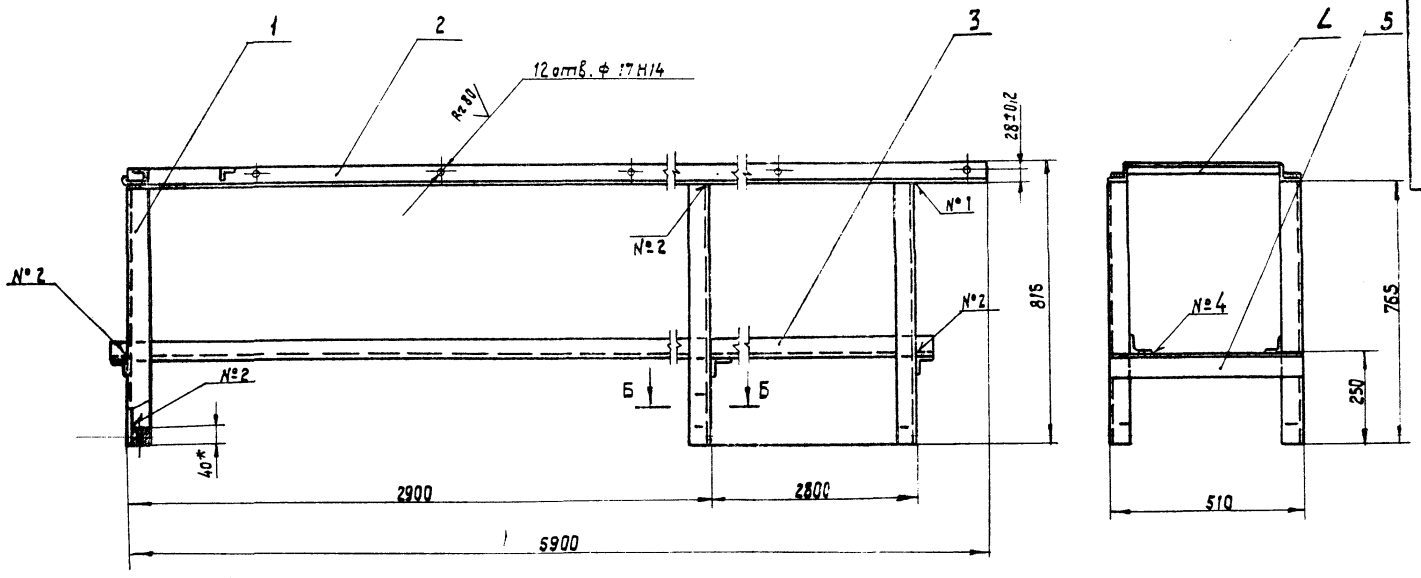
НО-03.02.00.001				Лит.	Масса	Масштаб
Уголок				Р	П	2,9 1:2
Лист Листов				Лист Листов		
Уголок 5-50x50x5 гост 8509-86*				СОЮЗГИПРОТЕСХОЗ Киевский филиал		
Ст.3 гост 535-79*				Копировал Красноба		
				формат А4		

№	Обозначение	Наименование	Кол.	Примечание
9		Шплицт 1,6x20	2	
		гост 397-79*		
		Прочие изделия		
10		Ролик Р-400	14	Судимский 5-й Красноарм. Проз.

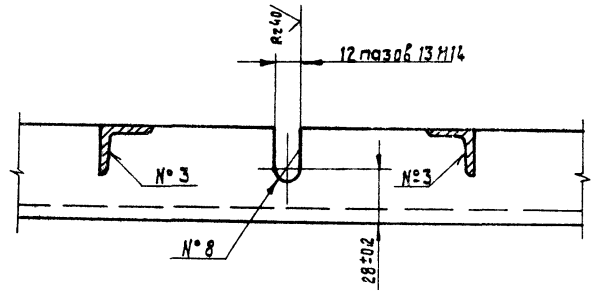
НО-03.00.00.000				Лит.	Лист	Листов
Уголок				Р	П	2
Лист 10126/6				СОЮЗГИПРОТЕСХОЗ Киевский филиал		
Копировал Красноба				формат А4		

Листом 8, ч. 1

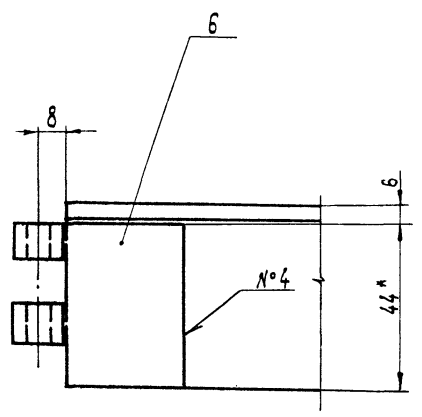
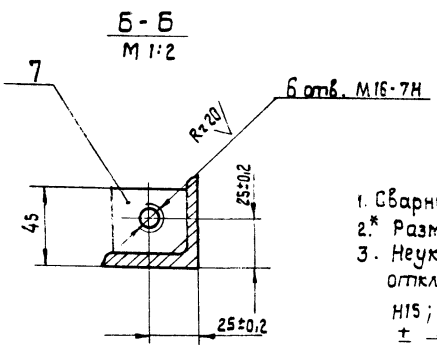
Исполн. ПРЕННИ ТИИ-С-131.88



A - A
M 1:2



Б - Б
M 1:2



Номер шва	Обозначение	Требования ко шву	К-во швов
1	T1-Δ4		24
2	T1-Δ4-□		18
3	T1-Δ-2-□		48
4	M1-Δ 2		8

- Сварные швы по гост 5264-80.
- * Размеры для справок.
- Неуказанные предельные отклонения размеров: отверстий - H15; валов - h15; остальных $\pm \frac{T15}{2}$
- Масса наплавленного металла - 1,2 кг.

10126/6

HO-03.01.00.000 СБ

Изм.	Исполн.	Дата	Лист	Масса	Масштаб
1	ПРЕННИ	13.08.88	1	123	1:10

Рама
Сварочный чертеж

Лист 1 из 1

СОЗДИПРОЛЕХОЗ
Киевский филиал

Копировал Краснова

Формат А2

Шифр дела, исполн. и дата, исполн. и дата, исполн. и дата, исполн. и дата, исполн. и дата

Типовой проект 411-2-191.88 Альбом 6, ч. 1

Изд. № 1, 1988 г. Изд. № 2, 1988 г. Изд. № 3, 1988 г. Изд. № 4, 1988 г. Изд. № 5, 1988 г. Изд. № 6, 1988 г. Изд. № 7, 1988 г. Изд. № 8, 1988 г. Изд. № 9, 1988 г. Изд. № 10, 1988 г. Изд. № 11, 1988 г. Изд. № 12, 1988 г. Изд. № 13, 1988 г. Изд. № 14, 1988 г. Изд. № 15, 1988 г. Изд. № 16, 1988 г. Изд. № 17, 1988 г. Изд. № 18, 1988 г. Изд. № 19, 1988 г. Изд. № 20, 1988 г. Изд. № 21, 1988 г. Изд. № 22, 1988 г. Изд. № 23, 1988 г.

Лист	Обозначение	Наименование	Куда входит		Примечание
			Обозначение	кол-во	
1		рольгана неприводной		1	
2	НО-03.00.00.000				
3					
4	НО-03.01.00.000	рама	НО-03.00.00.000	1	1
5	НО-03.02.00.000	Стал откидной	НО-03.00.00.000	1	1
6					
7					
8					
9					
10					
11					
12					
13					
14					
15					
16					
17					
18					
19					
20					
21					
22					
23					

НО-03.00.00.000 ВС			
Изм.	Лист	Код	Дата
Разраб.	Бурлаченко	02.88	02.88
Проб.	Гончарик	02.88	02.88
Рук.	Гончарик	02.88	02.88
Исполн.	Гончарик	02.88	02.88
Итв.	Кувшин	02.88	02.88

Рольгана неприводной
Ведомость спецификаций
Копировал Красноба

Лист	Лист	Листов
1	1	1

санэпигпротесхоз Киевский филиал
Формат А3

Альбом 6, ч. 1

Типовой проект 411-2-191.88

Форм. Зона	Лист	Обозначение	Наименование	кол.	Примечание
			Документация		
A2		НО-03.02.00.000 СБ	Сборочный чертеж		
			Детали		
A4	1	НО-03.02.00.001	Уголок	1	
	2	НО-03.02.00.004-01	Уголок	1	*) см. НО-03.02.00.002
B4	3	НО-03.02.00.002	Кронштейн	2	0,4 кг
			Уголок Б-25х25х3		
			гост 8509-86		
			Ст.3 гост 535-79*		
			ℓ = 410 h15		
A4	4	НО-03.02.00.003	Ребра	2	
B4	5	НО-03.02.00.004	Связь	1	1,4 кг
			Уголок Б-50х50х5		
			гост 8509-86		
			Ст.3 гост 535-79*		
			ℓ = 410 h15		
A4	6	НО-03.01.00.006	Петля	2	
			Переменные данные для изменений		
			НО-06.02.00.000.01-СБ		
			Детали		
A4	1	НО-06.02.00.001	Уголок	1	

НО-03.02.00.000			
Изм.	Лист	Код	Дата
Разраб.	Бурлаченко	02.88	02.88
Проб.	Гончарик	02.88	02.88
Рук.	Гончарик	02.88	02.88
Исполн.	Гончарик	02.88	02.88
Итв.	Кувшин	02.88	02.88

Стал откидной
Копировал Красноба

Лист	Лист	Листов
1	1	2

санэпигпротесхоз Киевский филиал
Формат А4

Альбом 6, ч. 1

Типовой проект 411-2-191.88

Изд. № 1, 1988 г. Изд. № 2, 1988 г. Изд. № 3, 1988 г. Изд. № 4, 1988 г. Изд. № 5, 1988 г. Изд. № 6, 1988 г. Изд. № 7, 1988 г. Изд. № 8, 1988 г. Изд. № 9, 1988 г. Изд. № 10, 1988 г. Изд. № 11, 1988 г. Изд. № 12, 1988 г. Изд. № 13, 1988 г. Изд. № 14, 1988 г. Изд. № 15, 1988 г. Изд. № 16, 1988 г. Изд. № 17, 1988 г. Изд. № 18, 1988 г. Изд. № 19, 1988 г. Изд. № 20, 1988 г. Изд. № 21, 1988 г. Изд. № 22, 1988 г. Изд. № 23, 1988 г.

Форм. Зона	Лист	Обозначение	Наименование	кол.	Примечание
B4	2	НО-03.02.00.001-01	Уголок	1	
B4	3	НО-03.02.00.002	Кронштейн	4	0,4 кг
			Уголок Б-25х25х3		
			гост 8509-86, Ст.3		
			гост 535-79*, ℓ = 410 h15		
A4	4	НО-03.02.00.003	Ребра	2	
A4	6	НО-03.01.00.006	Петля	2	

НО-03.02.00.000			
Изм.	Лист	Код	Дата
Разраб.	Бурлаченко	02.88	02.88
Проб.	Гончарик	02.88	02.88
Рук.	Гончарик	02.88	02.88
Исполн.	Гончарик	02.88	02.88
Итв.	Кувшин	02.88	02.88

Копировал Красноба

Лист	Лист	Листов
1	1	2

санэпигпротесхоз Киевский филиал
Формат А3

HO-03.02.00.000.06

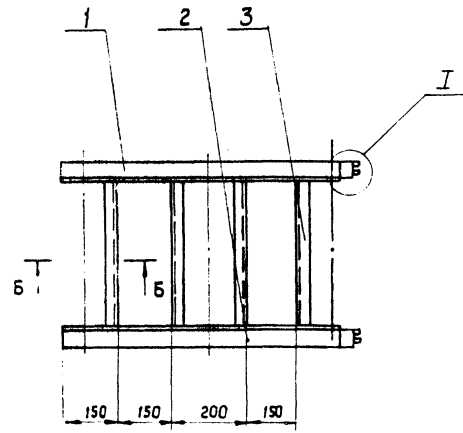
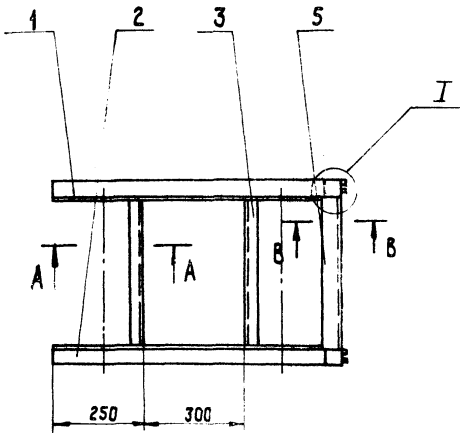
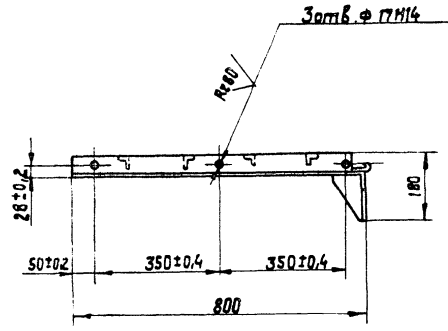
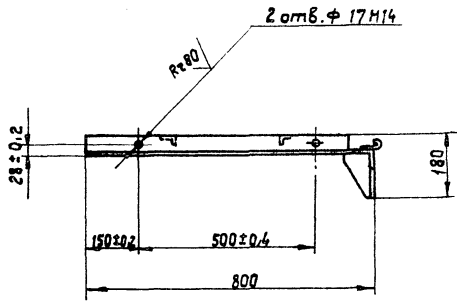
HO-03.02.00.000-01.06

Яльбом 6, ч. 1

411-2-191.88

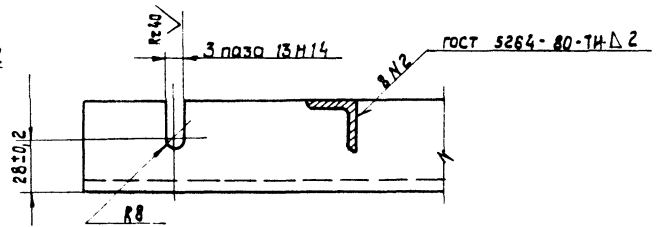
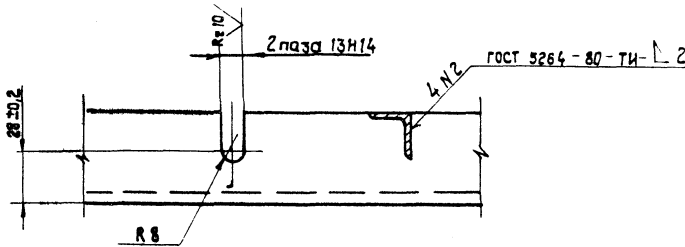
Туполов проект

ИЗМ. ПРОВЕРКА И ОТВЕТСТВЕННОСТЬ



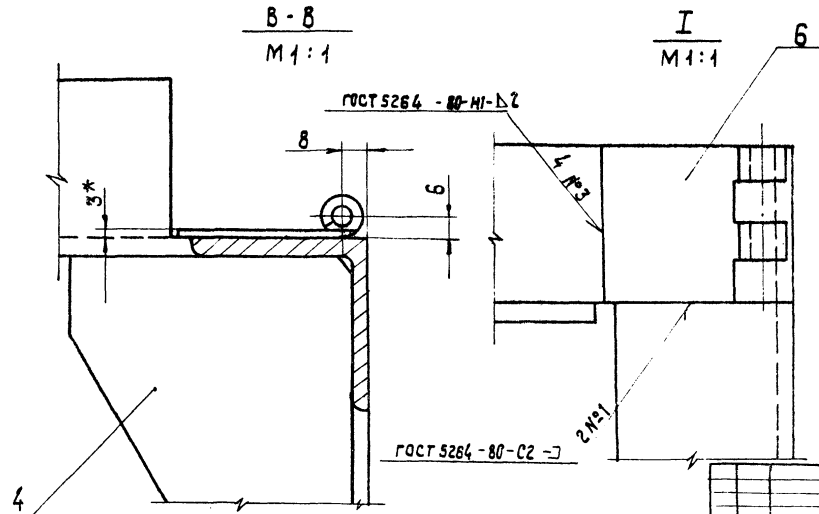
A-A
M 1:2

B-B
M 1:2



B-B
M 1:1

I
M 1:1



- 1.* Размеры для справок.
- 2. Неуказанные предельные отклонения размеров: отверстий H15; валов-h15; остальных $\pm \frac{IT15}{2}$.
- 3. Масса наплавленного металла 0,1 кг.

10126/6

HO-03.02.00.000.06

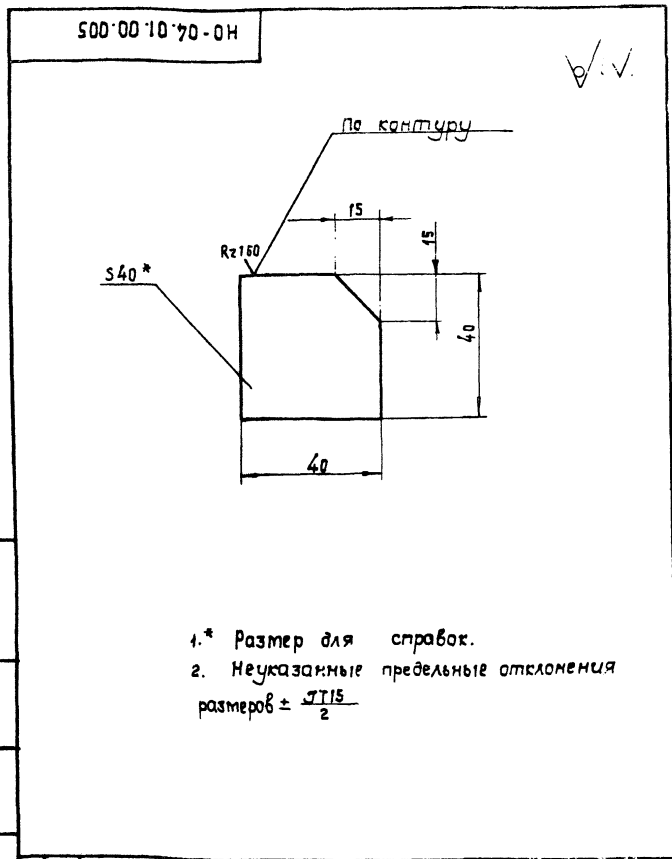
Изм. кол.				Дата				Стал				Лит.		масса	
Вариант				Вариант				Сборочный				Р-П		9 1:10	
Проект				Проект				Чертеж				Лист		Листов 1	
Т.контр.				Специальная				Сборочный				Лист		Листов 1	
Рук.				Гончарик				Сборочный				Лист		Листов 1	
Н.контр.				Гончарик				Сборочный				Лист		Листов 1	
Утв.				Кукотин				Сборочный				Лист		Листов 1	

Сборочный чертеж

Копировал Краснова

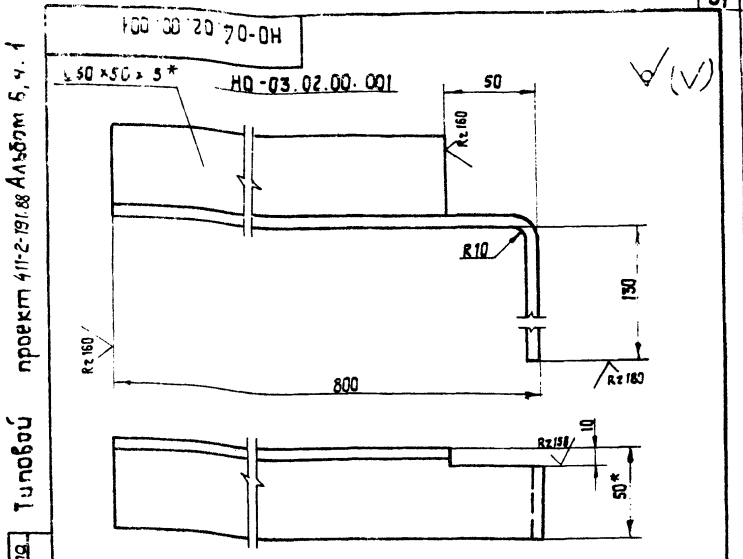
Формат А2

соезгипродесхоз Киевский филиал



1.* Размер для справок.
2. Неуказанные предельные отклонения размеров ± 0.15

№04.01.00.005				Лит.	Масса	Масштаб
Бобышка				Р-П	0,5	1:1
Изм.	Исполн.	Подп.	Дата	Лист 1 из 1		
Разраб.	Бурлаченко	Сев	08.88	Формат А4		
Проб.	Гончарик	Сев	08.88	Копировал Красново		
Т.контр.	Станевская	Сев	08.88	Формат А4		
Рис.	Гончарик	Сев	08.88	Копировал Красново		
И.контр.	Гончарик	Сев	08.88	Формат А4		
Чтв.	Гончарик	Сев	08.88	Копировал Красново		



№03.02.00.001-01- зеркальное отражение
остальное см. №03.02.00.001
М 1:4

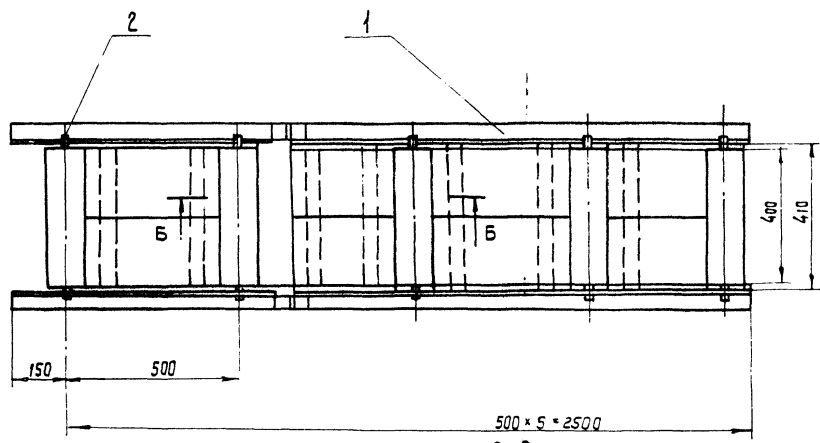
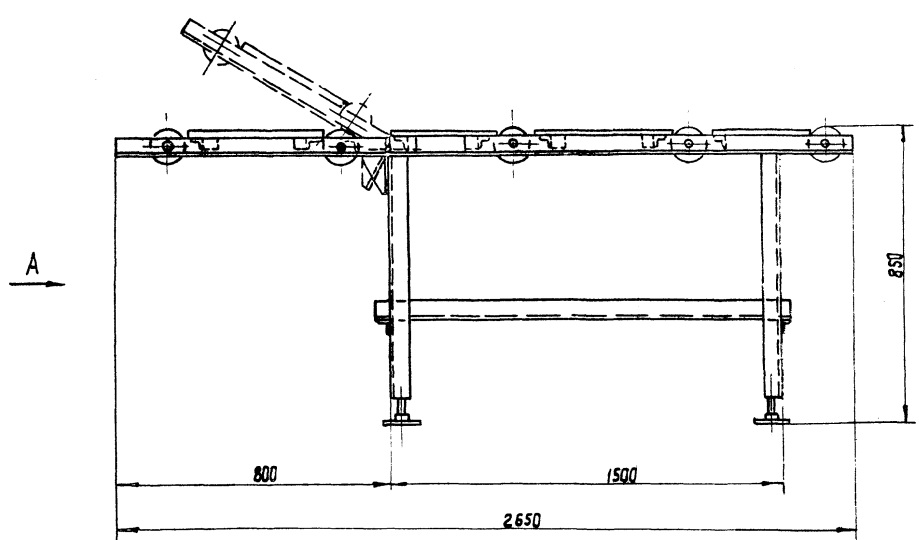
1.* Размеры для справок.
2. Неуказанные предельные отклонения размеров: валов - h15; остальные ± 0.15 .
3. Длина развертки L = 940 мм.

№04.02.00.001				Лит.	Масса	Масштаб
Уголок				Р-П	2,9	1:2
Изм.	Исполн.	Подп.	Дата	Лист 1 из 1		
Разраб.	Бурлаченко	Сев	08.88	Формат А4		
Проб.	Гончарик	Сев	08.88	Копировал Красново		
Т.контр.	Станевская	Сев	08.88	Формат А4		
Рис.	Гончарик	Сев	08.88	Копировал Красново		
И.контр.	Гончарик	Сев	08.88	Формат А4		
Чтв.	Гончарик	Сев	08.88	Копировал Красново		

Формат	Зона	Поз.	Обозначение	Наименование	Кол.	Примечание
				Документация		
			№04.00.00.000 СБ	Сборочный чертеж		
			№04.00.00.000 ВС	Ведомость спецификаций	1	
				Сборочные единицы		
А4	1		№04.01.00.000	Рама	1	
А4	2		№04.02.00.000	Стал откидной	1	
А4	3		№04.02.00.000	Пята	6	
				Материалы		
				Пиломатериалы		
				гост 8486-86		
		4		Брус 40x40	0,016	м ³
		5		Доска 25x200	0,06	м ³
		6		Гвоздь; 25x50	0,8	кг
				гост 4028-63*		
				Стандартные изделия		
		7		Ось ст-6д 12x50 ст.3	2	
				гост 9650-80*		
		8		Шайба 6-02	2	
				гост 11371-78*		
№04.00.00.000				Лит.	Лист	Листов
Рольганг не приводной				Р-П	1	2
Изм.	Исполн.	Подп.	Дата	Лист 2 из 2		
Разраб.	Бурлаченко	Сев	08.88	Формат А4		
Проб.	Гончарик	Сев	08.88	Копировал Красново		
Рис.	Гончарик	Сев	08.88	Формат А4		
И.контр.	Гончарик	Сев	08.88	Копировал Красново		
Чтв.	Кукоткин	Сев	08.88	Формат А4		

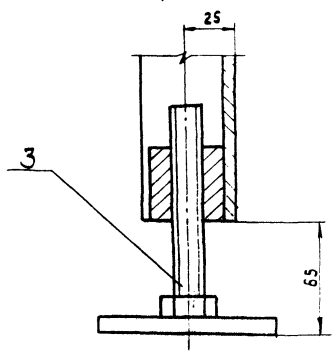
Формат	Зона	Поз.	Обозначение	Наименование	Кол.	Примечание
		9		Шплицт 1,6x20	2	
				гост 397-79*		
				Прочие изделия		
		10		Ролик Р-400	5	Съемный из красной резины
№04.00.00.000				Лит.	Лист	Листов
Рольганг не приводной				Р-П	1	2
Изм.	Исполн.	Подп.	Дата	Лист 2 из 2		
Разраб.	Бурлаченко	Сев	08.88	Формат А4		
Проб.	Гончарик	Сев	08.88	Копировал Красново		
Рис.	Гончарик	Сев	08.88	Формат А4		
И.контр.	Гончарик	Сев	08.88	Копировал Красново		
Чтв.	Кукоткин	Сев	08.88	Формат А4		

Д 150000 Б, Ч. 1
Туполов проект 411-2-191-88

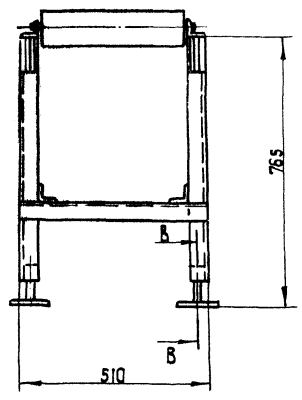
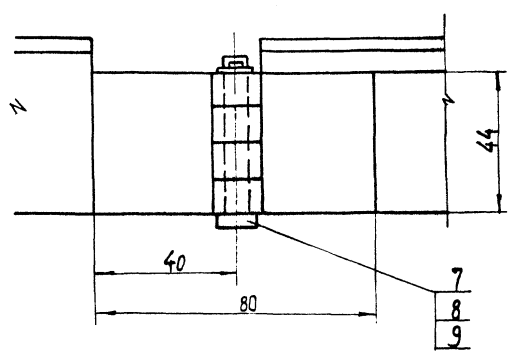


Вид А

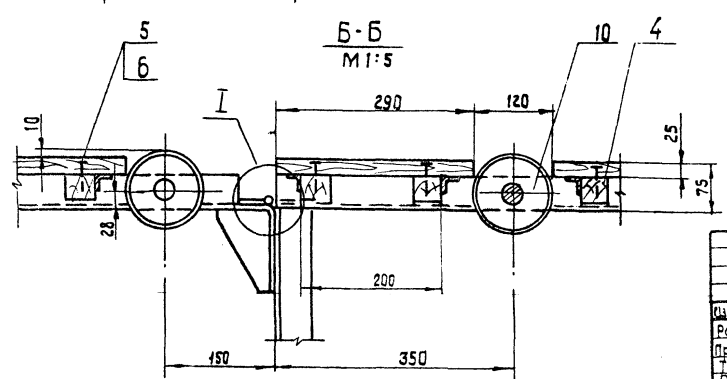
Б-Б
М 1:2



I
М 1:1



Б-Б
М 1:5



- 1. Размеры для справок.
- 2. Металлоконструкции грунтовать грунтовкой ФЛ-03к гост 3109-81, красить эмалью ПФ115(серая) гост 6465-76*.

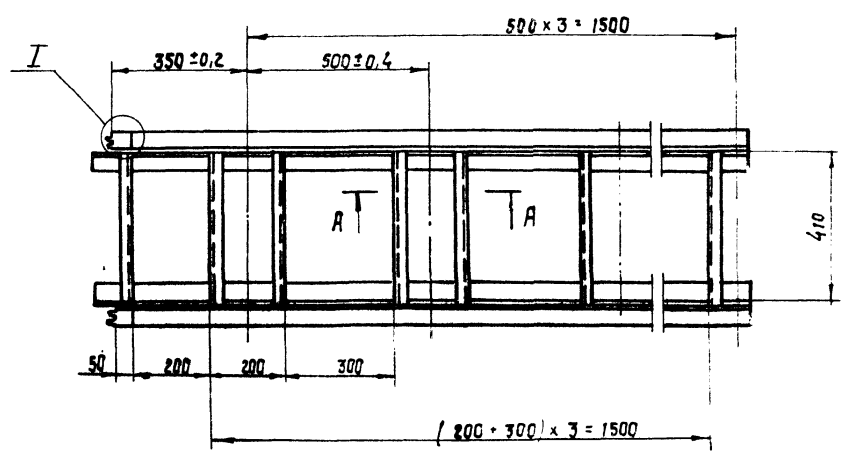
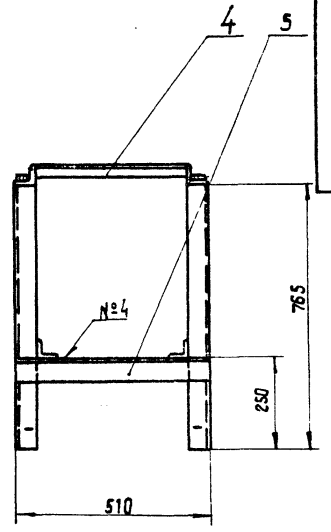
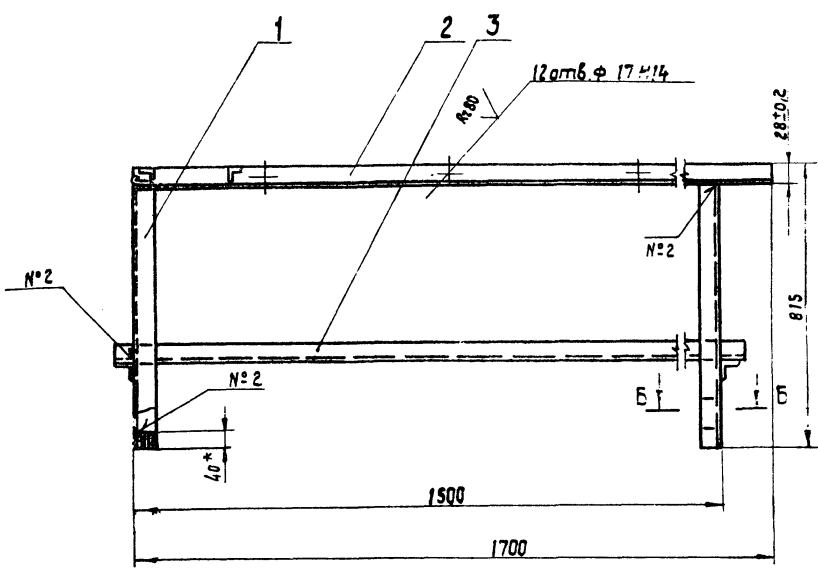
10126/5

HO-04.00.00.000 СБ

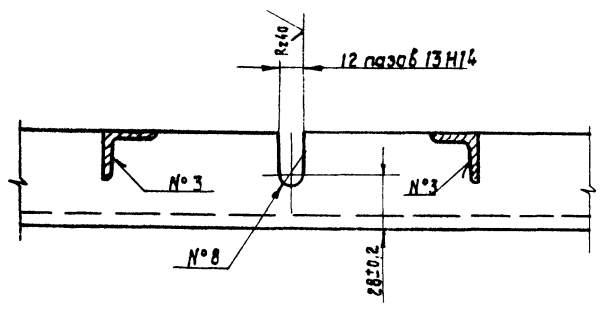
Изм.	№ док.	Подп.	Дата	Рольганг неприводной. Сборочный чертеж	Литера	Табла	Масштаб
Разраб.	Бурлаченко	СВ	02.88		Р	П	135,7 1:10
Провер.	Станевская	СВ	02.88		Лист	Листов	1 1
Т.контр.	Станевская	СВ	02.88		ВОЮЗГИПРОЛЕСХОЗ		
Н.контр.	Гончарук	СВ	02.88		Киевский филиал		
Чтб	Киселюк	СВ	02.88	Формат А2			

Копировал Красноба

Листов 6, из 7
 Проект 411-2-131-88
 Изделие

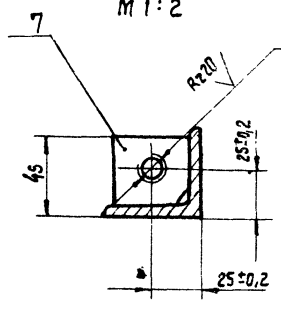
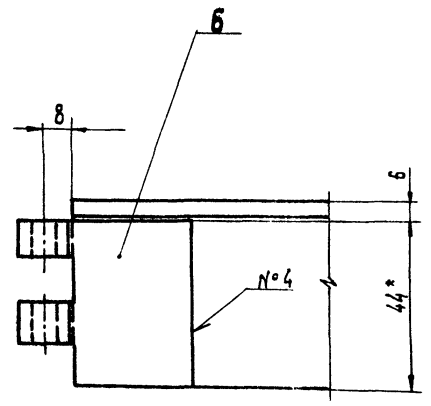


А - А
 М 1:2



Номер шва	Обозначение	Требования к шву	к-во швов
1	Г1-Д 4		24
2	Г1-Д 4-]		18
3	Г1-Д-2-]		48
4	Н1-Д 2		8

Б - Б
 М 1:2



Бетб. М16-7Н

- Сварные швы по гост 5264-80.
- * Размеры для справок.
- Неуказанные предельные отклонения размеров: отверстий - Н15; валов - h15; остальных $\pm \frac{0.15}{2}$.
- Масса наплавленного металла 1,2 кг.

10126/6

НО-04.01.00.000 СБ

Изм.	Кол.	Уч. док.	Подп.	Дата	Лит.	Масса	Масштаб
Разраб.	Бурлаченко	СБ	08.88	Рама	Р-П 123	1:10	Лист 1
Проб.	Станевская	СБ	08.88				
Т.контр.	Станевская	СБ	08.88				
Р.чк.	Гончарык	СБ	08.88				
Исполн.	Гончарык	СБ	08.88				
Утв.	Кукоткин	СБ	08.88	Сборочный чертеж	Лист 1	Листов 1	Лист 1

Копировал Краснова

Формат А2

Альбом 6, ч. 1
 Туполовой проект 411-2-191.88
 Циф. проект. и дата
 Циф. проект. и дата
 Циф. проект. и дата

Кол.	Обозначение	Наименование	Куда входит		Примечание
			Обозначение	Кол. общее количество	
1					
2	HO-04.00.00.000	Рольганг неприводной		1	
3					
4	HO-04.01.00.000	Рама	HO-04.00.00.000	1	1
5	HO-04.02.00.000	Стал откидной	HO-04.00.00.000	1	1
6					
7					
8					
9					
10					
11					
12					
13					
14					
15					
16					
17					
18					
19					
20					
21					
22					
23					

HO-04.00.00.000 BC			
Изм	Лист	№ докум.	Подп.
Разраб.	Бурлаченко	Севид	08.88
Проб.	Степанько	Сив	08.88
Рук.	Панчарик	Сив	08.88
Упр.	Панчарик	Сив	08.88

Рольганг неприводной

Ведомость спецификации

Копировал Красново

Формат А3

Альбом 6, ч. 1
 Туполовой проект 411-2-191.88
 Циф. проект. и дата
 Циф. проект. и дата
 Циф. проект. и дата

Кол.	Обозначение	Наименование	Кол.	Примечание
		Документация		
42	HO-04.02.00.000 CB	Сборочный чертеж		
		Детали		
44	1 HO-04.02.00.001	Уголок	1	
44	2 HO-04.02.00.001-01	Уголок	1	* ст. HO-04.02.00.001
44	3 HO-04.02.00.002	Кронштейн	2	0,4 кг
		Уголок 5-25*25*3		
		гост 8509-86		
		Ст. 3 гост 535-79*		
		ℓ = 410 H 15		
44	4 HO-04.02.00.003	Ребра	2	
44	5 HO-04.02.00.004	Связь	1	1,4 кг
		Уголок 5-50*50*5		
		гост 8509-86		
		Ст. 3 гост 535-79*		
		ℓ = 410 H 15		
44	6 HO-04.01.00.006	Петля	2	
		Переменные данные для изменений		
		HO-06.02.00.000.01-СБ		
		Детали		
44	1 HO-04.02.00.001	Уголок	1	

HO-04.02.00.000			
Изм	Лист	№ докум.	Подп.
Разраб.	Бурлаченко	Сив	08.88
Проб.	Степанько	Сив	08.88
Рук.	Панчарик	Сив	08.88
Упр.	Панчарик	Сив	08.88

Стал откидной

Копировал Красново

Формат А4

Альбом 6, ч. 1
 Туполовой проект 411-2-191.88
 Циф. проект. и дата
 Циф. проект. и дата
 Циф. проект. и дата

Кол.	Обозначение	Наименование	Кол.	Примечание
44	2 HO-04.02.00.001.01	Уголок	1	
44	3 HO-04.02.00.002	Кронштейн	4	0,4 кг
		Уголок 5-25*25*3		
		гост 8509-86 Ст. 3		
		гост 535-79*, ℓ = 410 H 15		
44	4 HO-04.02.00.003	Ребра	2	
44	5 HO-04.01.00.006	Петля	2	

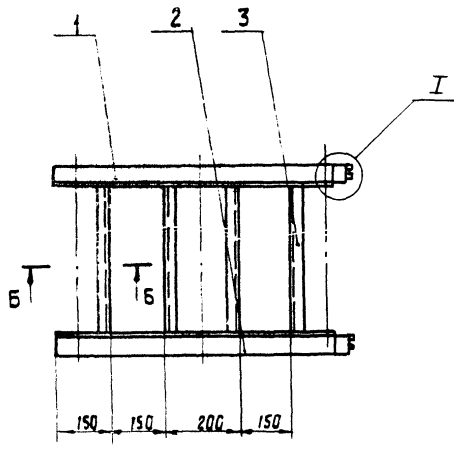
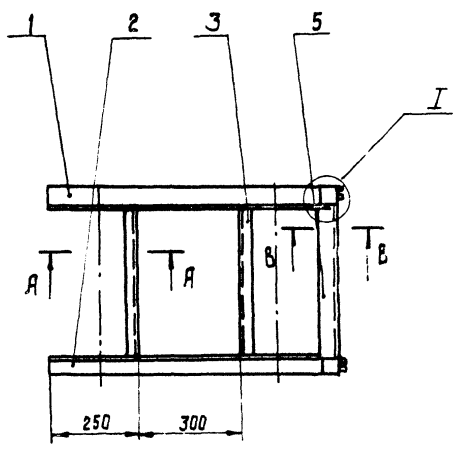
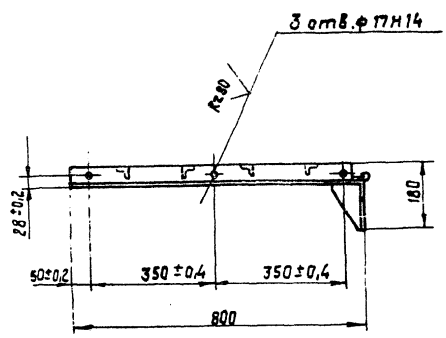
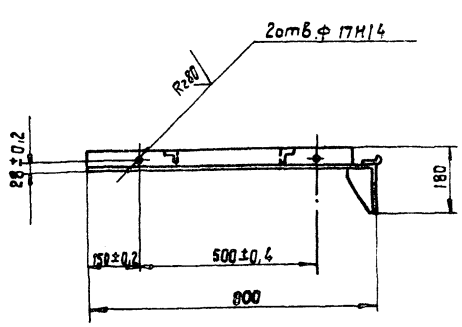
HO-04.02.00.000			
Изм	Лист	№ докум.	Подп.
Разраб.	Бурлаченко	Сив	08.88
Проб.	Степанько	Сив	08.88
Рук.	Панчарик	Сив	08.88
Упр.	Панчарик	Сив	08.88

Копировал Красново

Формат А4

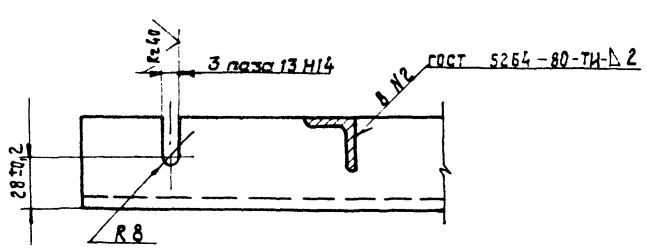
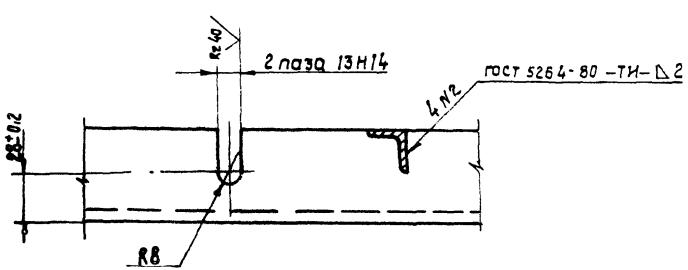
HO-04.02.00.000 C6

HO-03.02.00.000-01 C6



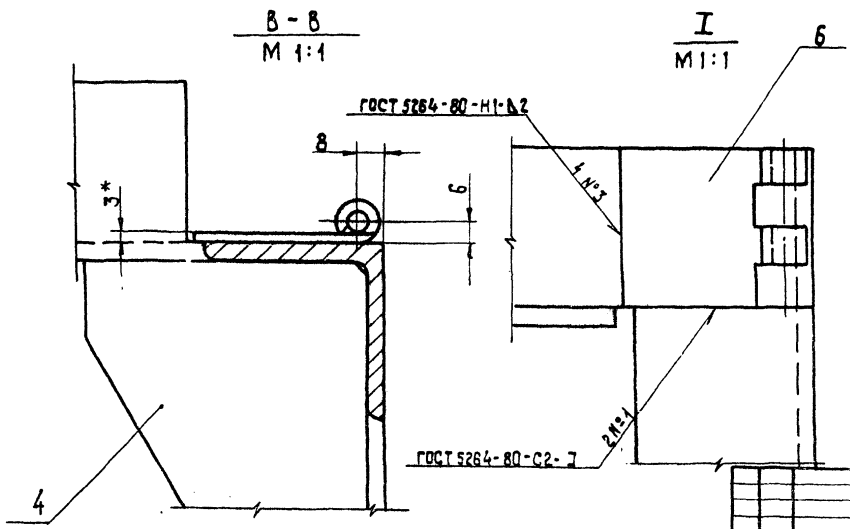
A-A
M 1:2

B-B
M 1:2



B-B
M 1:1

I
M 1:1



- 1. * Размеры для справок.
- 2. Неуказанные предельные отклонения размеров: отверстий - H15; валов - h15; остальных $\pm \frac{IT15}{2}$.
- 3. Масса наплавленного металла 0,1 кг.

10126/6

HO-04.02.00.000 C6

Изм	Кол	№ док	Кол	Дата
Разраб	Кукошкин	Лист	02.88	
Проб	Степанова	Лист	02.88	
Т. контр	Степанова	Лист	02.88	
Р.к	Гончарик	Лист	02.88	
Н.контр	Гончарик	Лист	02.88	
Утв.	Кукошкин	Лист	02.88	

Стал
откидной
Сборочный чертеж

Лит.	масштаб	масштаб
Р-п	9,0	1:10
Лист 1 из 2		

СОНЭГПРАЕСХОЗ
Киевский филиал

Желирабал Краснова

Фармаг АР

Листов 0, 4, 1

Проект 712-1/100

11111111

№ 11111111

Листовой проект 411-2-191-88 Альбом 6, ч. 1

№ строки	Обозначение	Наименование	Куда входить		Примечание
			Обозначение	Кол-во	
1	HO-05.00.00.000	Транспортер поперечный		1	
2					
3	HO-05.01.00.000	Рама	HO-05.00.00.000	1	1
4	HO-05.02.00.000	Звездочка натяжная	HO-05.00.00.000	5	5
5					
6					
7					
8					
9					
10					
11					
12					
13					
14					
15					
16					
17					
18					
19					
20					
21					
22					
23					

НО-05.00.00.000 ВС			
Изм. Кол.	№ докум.	Подп.	Дата
Разраб.	Бурыченко	В.С.	02.88
Пробер.	Гончарук	В.С.	02.88
Руч.	Гончарук	В.С.	02.88
Исполн.	Гончарук	В.С.	02.88
Утв.	Кукотин	В.С.	02.88

Транспортер поперечный
 Ведомость спецификации

Лит. Лист Листов
 Р-П 1

СОУЗГИПРОЛЕСХОЗ
 Киевский филиал

Копировал Герман
 Формат А3

Листовой проект 411-2-191-88 Альбом 6, ч. 1

Ранг	Зона	Лист	Обозначение	Наименование	Кол.	Примечание
				Документация		
Я2			HO-05.00.00.000 СБ	Сборочный чертеж		
Я3			HO-05.00.00.000 ВС	Ведомость спецификации	1	
				Сборочные единицы		
Я4	1		HO-05.01.00.000	Рама	1	
Я4	2		HO-05.02.00.000	Звездочка натяжная	5	
				Детали		
Я4	3		HO-05.00.00.001	Кронштейн	10	
Я4	4		HO-05.00.00.002	Направляющая	5	
Я4	5		HO-01.00.00.003	Болт фундаментный	8	
Я4	6		HO-01.00.00.003-03	Болт фундаментный	7	
				Материалы		
			7	Брус 60x100 ГОСТ 8486-86Е	008	м ³
			8	Доска 32x150 ГОСТ 8486-86Е	02	м ²

Листовой проект 411-2-191-88 Альбом 6, ч. 1

Ранг	Зона	Лист	Обозначение	Наименование	Кол.	Примечание
				Стандартные изделия		
			9	Болты ГОСТ 7798-70*		
			10	М10x50.58	20	
			11	М10x120.58	12	
			12	М16x60.58	10	
			13	ГОСТ 7801-81*		
			14	М10x80.58	10	
			15	Гвоздь 2,5x50	3	ка
			16	ГОСТ 4028-63*		
			17	Гайки ГОСТ 5915-70*		
			18	М10.5	42	
			19	М16.5	18	
			20	М20.5	7	
			21	Шайбы ГОСТ 6402-70*		
			22	10.65Г	30	
				16.65Г	18	
				Шайбы ГОСТ 11371-78*		
				10.02	42	
				16.02	18	
				20.02	7	
				Прочие изделия		
			22	Транспортер поперечный для пилы	1	(компл. 3-д. Сер. Верный коммунар)

НО-05.00.00.000			
Изм. Кол.	№ докум.	Подп.	Дата
Разраб.	Бурыченко	В.С.	02.88
Пробер.	Гончарук	В.С.	02.88
Руч.	Гончарук	В.С.	02.88
Исполн.	Гончарук	В.С.	02.88
Утв.	Кукотин	В.С.	02.88

Транспортер поперечный
 СОУЗГИПРОЛЕСХОЗ
 Киевский филиал

Копировал Герман
 Формат А4

НО-05.00.00.000			
Изм. Кол.	№ докум.	Подп.	Дата
Разраб.	Бурыченко	В.С.	02.88
Пробер.	Гончарук	В.С.	02.88
Руч.	Гончарук	В.С.	02.88
Исполн.	Гончарук	В.С.	02.88
Утв.	Кукотин	В.С.	02.88

Транспортер поперечный для пилы
 материалы тип 20

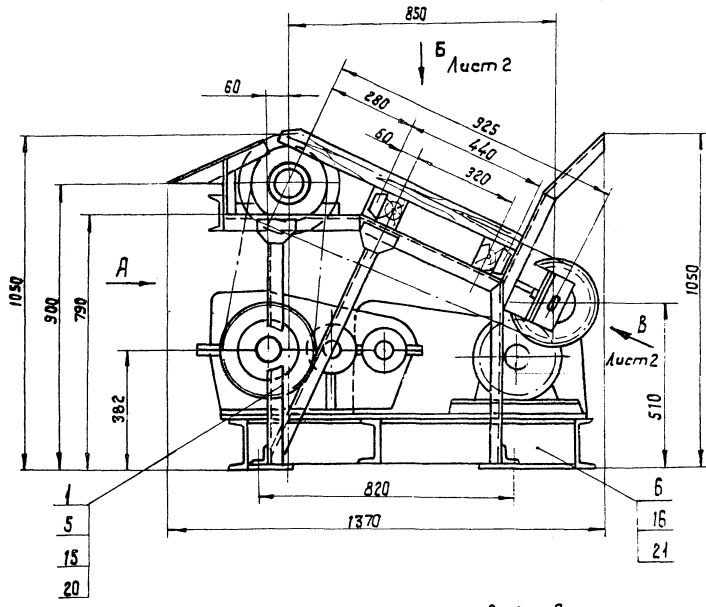
Лит. Лист Листов
 Р-П 1 2

СОУЗГИПРОЛЕСХОЗ
 Киевский филиал

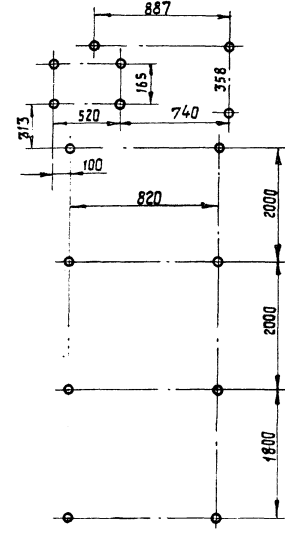
Копировал Герман
 Формат А4

Листом 6, ч. 1

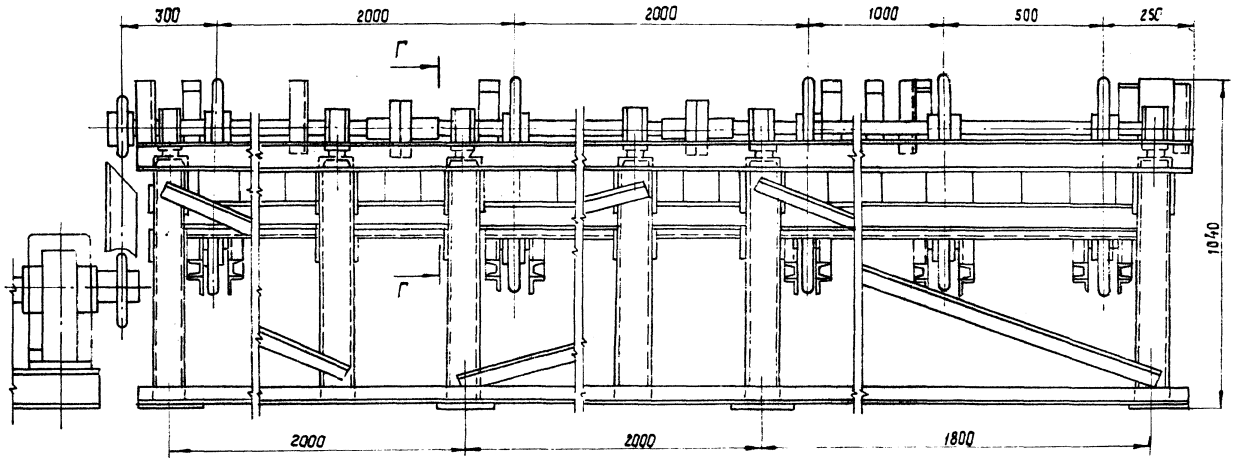
Глубокий проект 411-2-131-88



План фундаментных болтов
М 1:20

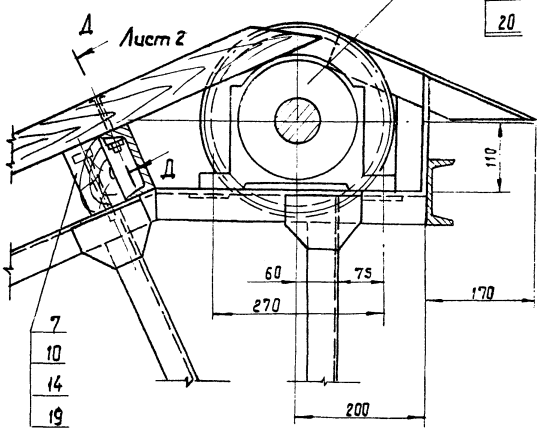


вид А



Г - Г
М 1:5

- 22
- 11
- 15
- 18
- 20



- 7
- 10
- 14
- 19

Транспортер предназначен для подачи пиломатериалов длиной от 1 до 6,5 м с рольганга ПРН-6 к станку ЦКБ-40
 Скорость движения цепей м/сек - 0,3
 Количество тяговых цепей, шт - 5
 Расстояние между тяговыми цепями мм - 500, 1000, 2000, 2000
 Шаг между ипорами, мм - 400
 Мощность привода, кВт - 3,0
 Транспортер монтируется из узлов транспортера поперечного для пиломатериалов ТЦП - 20.00.000

1. Размеры для справок.
2. Упоры варить монтажным швом по гост 5264-80
3. Металлоконструкции после монтажа и пробного пуска грунтовать грунтовкой ФЛ-03К гост 9109-81. Окрасить эмалью ПФ 115 (серая) гост 8465-76.

10126/6

					НО-05.00.00.000 СБ			
Изм.	Лист	№ докум.	Год п.	Дата	Транспортер поперечный		Лит.	Масштаб
Разроб.	Исполн.	Исполн.	Исполн.	Исполн.	Сборочный чертеж		Р - П	1:10
Проб.	Гончарук	Степанов	Степанов	Степанов			Лист 1 Листов 2	
Т. контр.	Степанов	Степанов	Степанов	Степанов			самозипролесхоз	
Рук.	Гончарук	Степанов	Степанов	Степанов			Киевский филиал	
Н. контр.	Гончарук	Степанов	Степанов	Степанов				
Утв.	Киевский	Степанов	Степанов	Степанов			Формат А2	

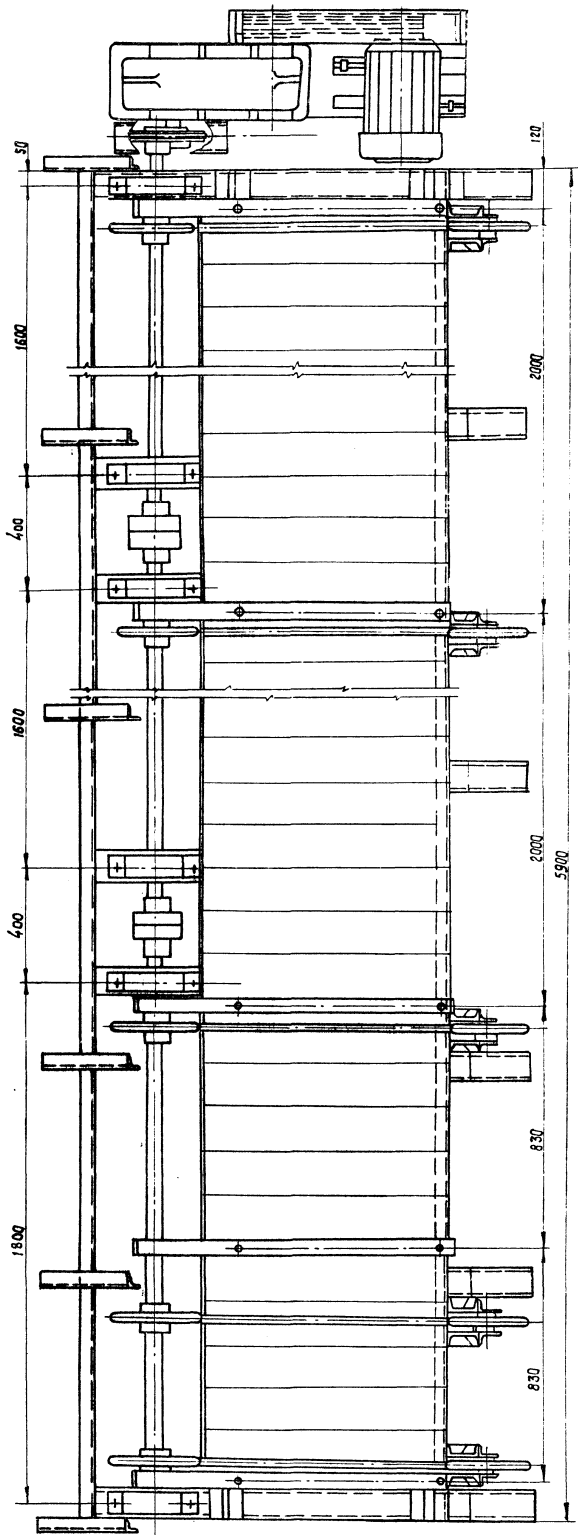
Копировал Краснова

Листом 5, 4, 1

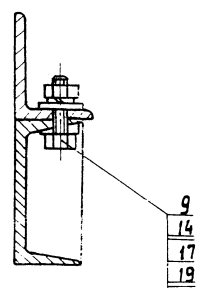
Тубовой проект 411-2-191.88

МАШИНОСТРОИТЕЛЬНЫЙ УНИВЕРСИТЕТ ИМ. П. П. КОНОВАЛОВА

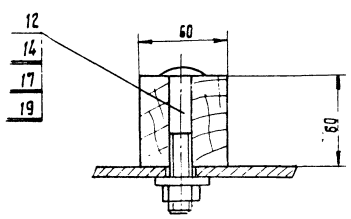
Вид 5 Лист 1
M 1:10



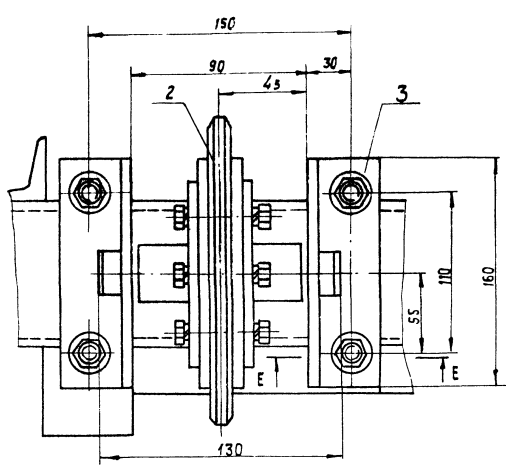
E - E
M 1:2



A - A Лист 1
M 1:2

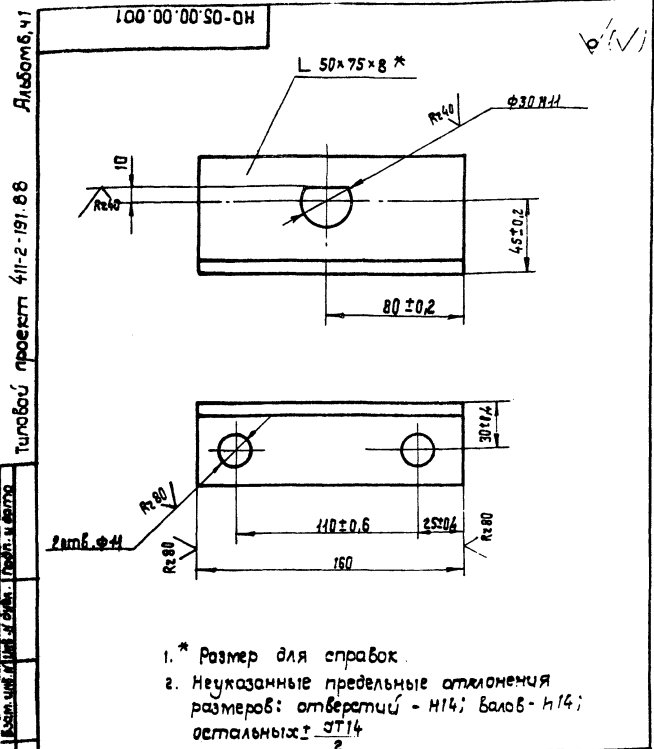


Вид 5 Лист 1
M 1:2



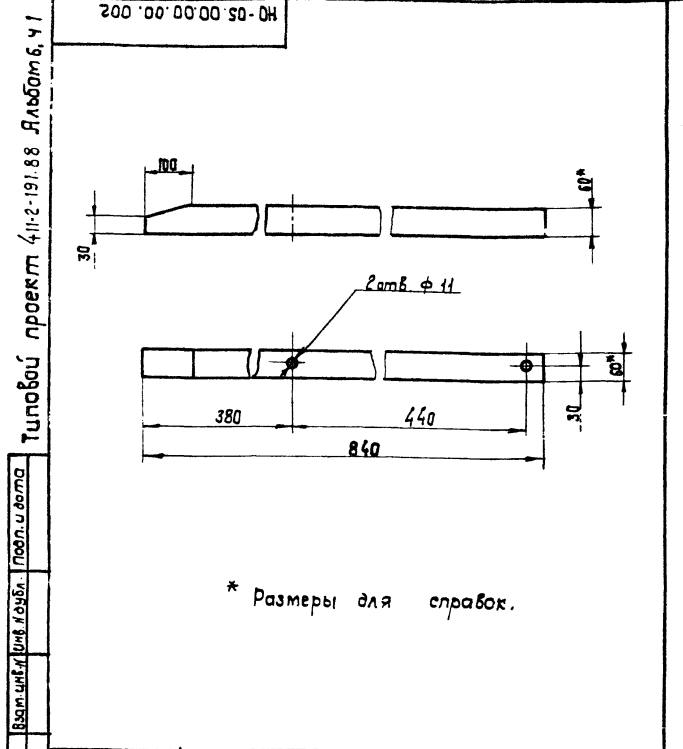
10126/6

Изм	Лист	№ докум	Подп.	Дата	HO - 03.00.00.000 C5	Лист
					Копирабол Краснава	2
						Формат А2



НО - 05.00.00.001				Лит. Масса Масштаб		
Кронштейн				Р-П	1:2	1:2
Изм	Исполн	Подп.	Дата	Лист Листов		
Разраб.	Станкевич	СВ	08.88	1 1		
Проб.	Бурлаченко	СВ	08.88	1 1		
Т.контр.	Бурлаченко	СВ	08.88	1 1		
Рук.	Гончарик	СВ	08.88	1 1		
У.контр.	Гончарик	СВ	08.88	1 1		

Уголок Б-50x75x8 ГОСТ 8509-72 Ст.3 ГОСТ 535-79*
 союзгипролесхоз Киевский филиал
 формат А4
 Копировал Краева



НО - 05.00.00.002				Лит. масса Масштаб		
Направляющая				Р-П	1:5	1:10
Изм	Исполн	Подп.	Дата	Лист Листов		
Разраб.	Станкевич	СВ	08.88	1 1		
Проб.	Бурлаченко	СВ	08.88	1 1		
Т.контр.	Бурлаченко	СВ	08.88	1 1		
Рук.	Гончарик	СВ	08.88	1 1		
У.контр.	Гончарик	СВ	08.88	1 1		

Брус 60x60 ГОСТ 8486-66**
 союзгипролесхоз Киевский филиал
 формат А4
 Копировал Краева

Формат	Номер	Обозначение	Наименование	кол.	Примечание
			Документация		
			Сборочный чертеж		
			Детали		
А4	1	НО-05.01.00.001	Стойка	6	
А4	2	НО-05.01.00.002	Склиз	6	
А4	3	НО-05.01.00.003	Косынка	24	
А4	4	НО-05.01.00.004	Програм	6	
А4	5	НО-05.01.00.005	Опора	12	
А4	6	НО-05.01.00.006	Раскос	6	
А4	7	НО-05.01.00.007	Упор	5	
А4	8	НО-05.01.00.008	Косынка	12	
А4	9	НО-05.01.00.009	Опора	6	
А4	10	НО-05.01.00.010	Связь	2	2,7 кг
			Уголок Б-63x63x5		
			ГОСТ 8509-86 Ст.3		
			ГОСТ 535-79* R=750 h15		
А4	11	НО-05.01.00.011	Поперечина	1	51 кг
			Швеллер 10 ГОСТ 8240-72*		
			Ст.3 ГОСТ 535-79*		
			R=6000 h15		
А4	12	НО-05.01.00.012	Связь	1	7,6 кг
			Уголок Б-50x50x5		
			ГОСТ 8509-86 Ст.3		
			ГОСТ 535-79* R=2100 h15		

НО - 05.01.00.000				Лит. Лист Листов		
Рама				Р-П	1	2
Изм	Исполн	Подп.	Дата	Лист Листов		
Разраб.	Станкевич	СВ	08.88	1 2		
Проб.	Бурлаченко	СВ	08.88	1 2		
Рук.	Гончарик	СВ	08.88	1 2		
У.контр.	Гончарик	СВ	08.88	1 2		

союзгипролесхоз Киевский филиал
 формат А4
 Копировал Краева

Формат	Номер	Обозначение	Наименование	Примечание
А4	13	НО-05.01.00.013	Связь	2 22,2 кг
			Уголок Б-63x63x5	
			ГОСТ 8509-86 Ст.3	
			ГОСТ 535-79* R=6000 h15	
А4	14	НО-05.01.00.014	Связь	2 7,4 кг
			Уголок Б-50x50x5	
			ГОСТ 8509-86 Ст.3	
			ГОСТ 535-79* R=1900 h15	
А4	15	НО-05.01.00.015	Кронштейн	10 1,4 кг
			Швеллер 10 ГОСТ 8240-72*	
			Ст.3 ГОСТ 535-79*	
			R=160 h15	
А4	16	НО-05.01.00.016	Поперечина	2 50 кг
			Швеллер 10 ГОСТ 8240-72*	
			Ст.3 ГОСТ 535-79*	
			R=5800 h15	
А4	17	НО-05.01.00.017	Платчик	12 0,14 кг
			Лист Б-ПН-5 ГОСТ 19903-74*	
			3-Ст.3 ГОСТ 14637-79	
			60 h15 x 60 h15	
А4	18	НО-05.01.00.018	Ребро	10
А4	19	НО-05.01.00.019	Пята	4 2,8 кг
			Лист Б-ПН-10 ГОСТ 19903-74*	
			3-Ст.3 ГОСТ 14637-79	
			180 h15 x 200 h15	

НО - 05.01.00.000				Лит. Лист Листов		
Рама				Р-П	1	2
Изм	Исполн	Подп.	Дата	Лист Листов		
Разраб.	Станкевич	СВ	08.88	1 2		
Проб.	Бурлаченко	СВ	08.88	1 2		
Рук.	Гончарик	СВ	08.88	1 2		
У.контр.	Гончарик	СВ	08.88	1 2		

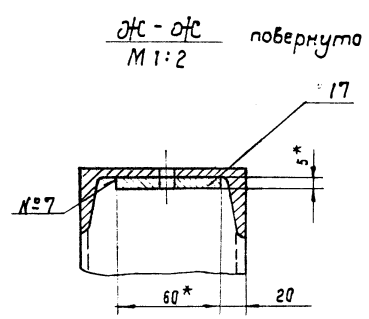
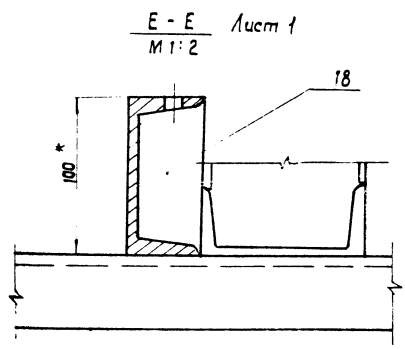
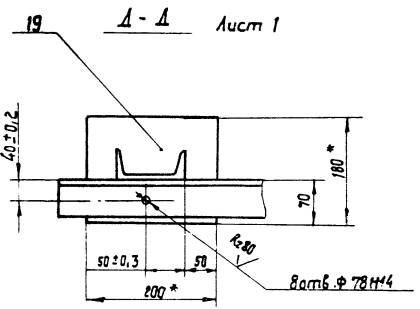
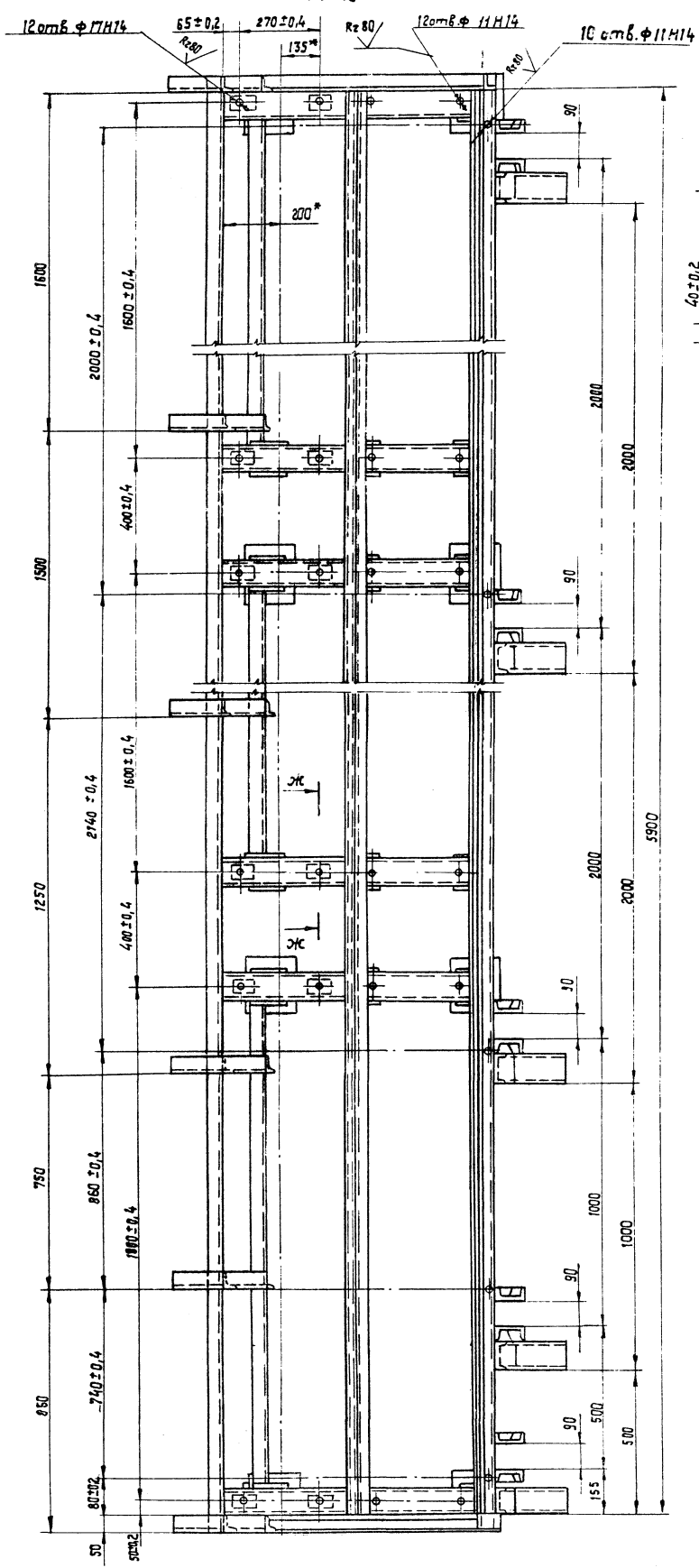
союзгипролесхоз Киевский филиал
 формат А4
 Копировал Краева

Вид Б Лист 1
М 1:10

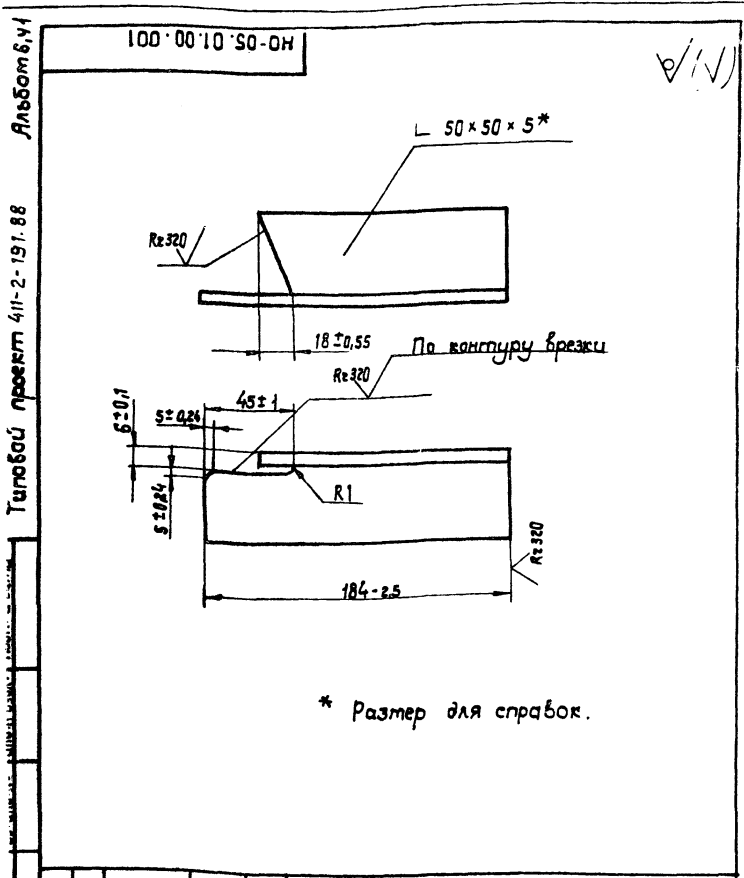
Альбом Б.ч.1

Туполов проект 411-2-191.88

ГО-05.01.00.000 СБ



10126/6



* Размер для справок.

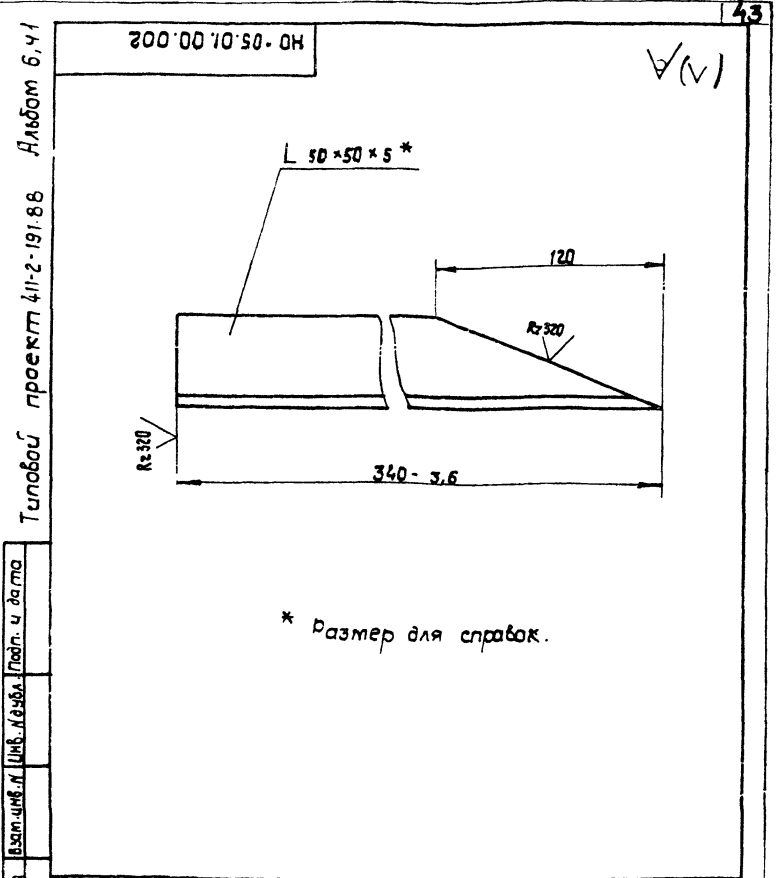
НО-05.01.00.001

Имя	№ докум.	Подп.	Дата	Лит.	Масса	Масштаб
Разработчик	Станевская	С.В.	08.88	Т-Р	0,7	1:2
Проектировщик	Бурлаченко	В.В.	08.88	Лист		Листов 1
Технический контроль	Бурлаченко	В.В.	08.88			
Ручной контроль	Гончарук	В.В.	08.88			
Исполнитель	Гончарук	В.В.	08.88			

Уголок 6-50x50x5 ГОСТ 8509-72 Ст.3 ГОСТ 535-79* союзгипролесхоз Киевский филиал

Копировал Красноба

Формат А4



* Размер для справок.

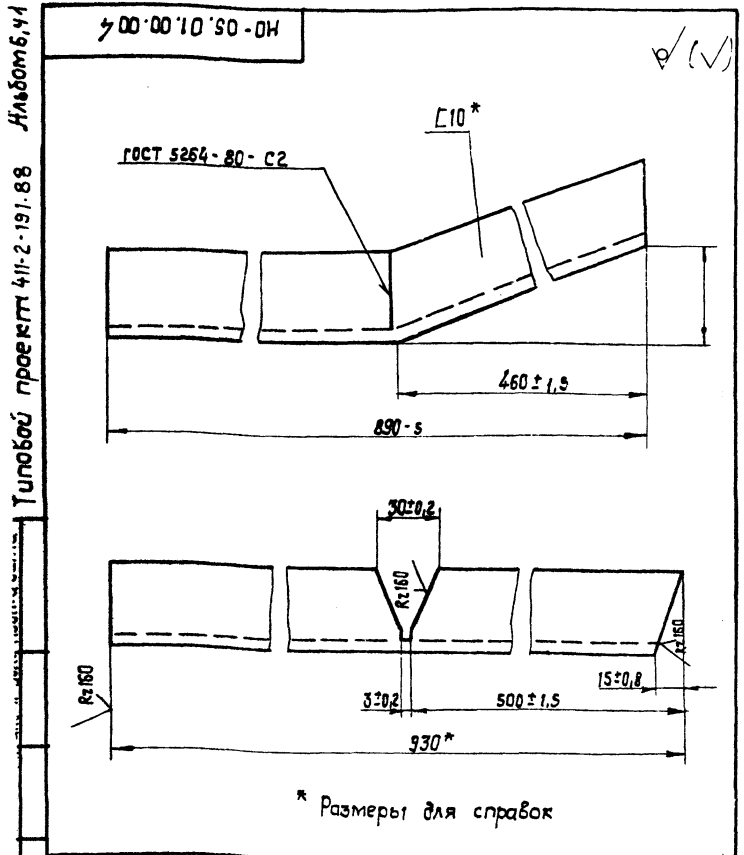
НО-05.01.00.002

Имя	№ докум.	Подп.	Дата	Лит.	Масса	Масштаб
Разработчик	Станевская	С.В.	08.88	Т-Р	1,1	1:2
Проектировщик	Бурлаченко	В.В.	08.88	Лист		Листов 1
Технический контроль	Бурлаченко	В.В.	08.88			
Ручной контроль	Гончарук	В.В.	08.88			
Исполнитель	Гончарук	В.В.	08.88			

Уголок 6-50x50x5 ГОСТ 8509-72 Ст.3 ГОСТ 535-79 союзгипролесхоз Киевский филиал

Копировал Красноба

Формат А4



* Размеры для справок

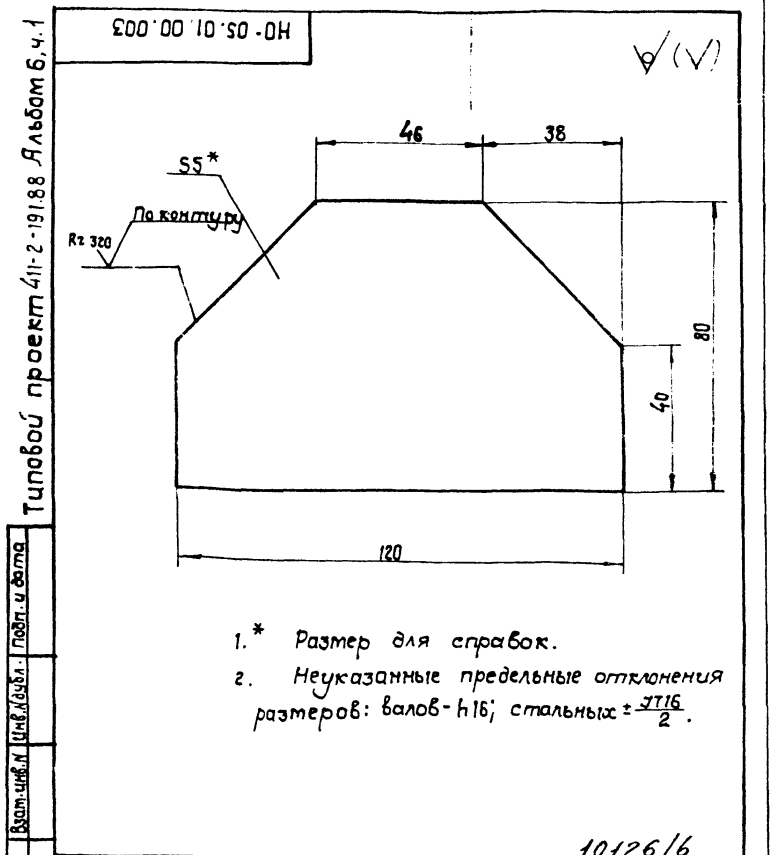
НО-05.01.00.004

Имя	№ докум.	Подп.	Дата	Лит.	Масса	Масштаб
Разработчик	Станевская	С.В.	08.88	Т-Р	8,4	1:1
Проектировщик	Бурлаченко	В.В.	08.88	Лист		Листов 1
Технический контроль	Бурлаченко	В.В.	08.88			
Ручной контроль	Гончарук	В.В.	08.88			
Исполнитель	Гончарук	В.В.	08.88			

Швеллер 10 ГОСТ 8240-72* Ст.3 ГОСТ 535-79 союзгипролесхоз Киевский филиал

Копировал Красноба

Формат А4



- * Размер для справок.
- Неуказанные предельные отклонения размеров: валов-н16; стальных $\pm \frac{IT16}{2}$.

НО-05.01.000.03

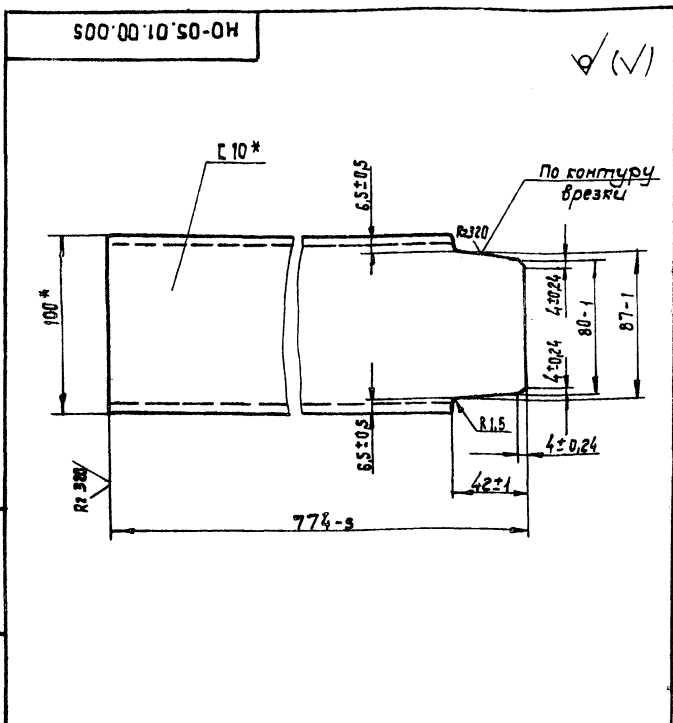
Имя	№ докум.	Подп.	Дата	Лит.	Масса	Масштаб
Разработчик	Станевская	С.В.	08.88	Т-Р	0,3	1:1
Проектировщик	Бурлаченко	В.В.	08.88	Лист		Листов 1
Технический контроль	Бурлаченко	В.В.	08.88			
Ручной контроль	Гончарук	В.В.	08.88			
Исполнитель	Гончарук	В.В.	08.88			

Лист 6-ПН-5 ГОСТ 19903-74 Ст.3 ГОСТ 14637-79 союзгипролесхоз Киевский филиал

Копировал Красноба

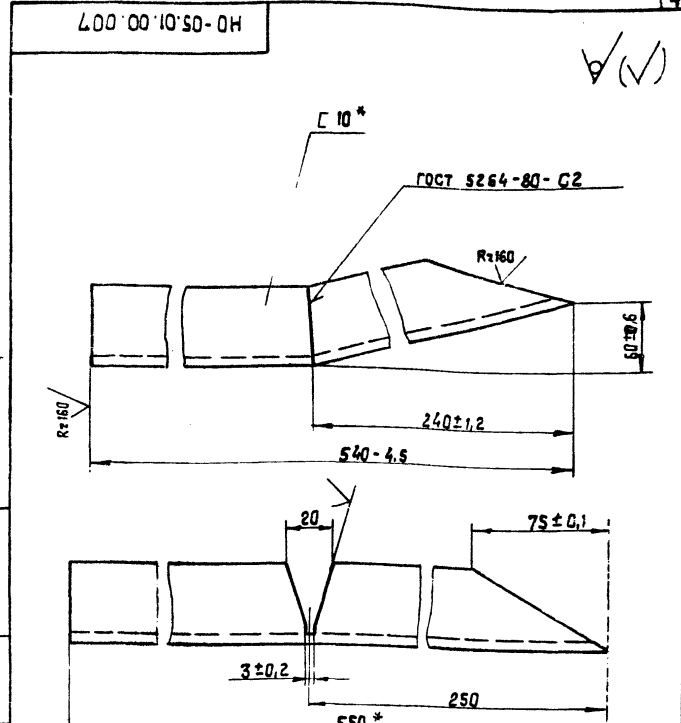
Формат А4

10126/6



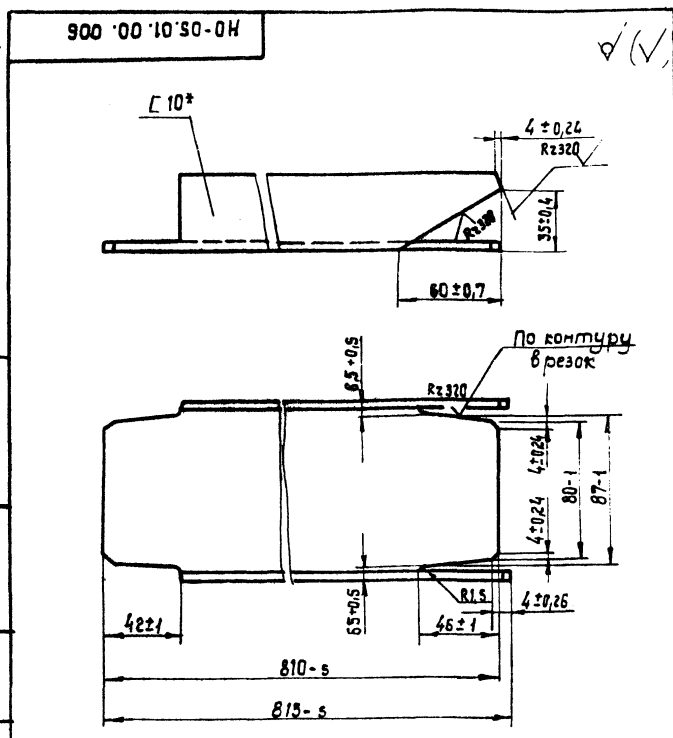
* Размеры для справок.

НО-05.01.00.005				Лит.	Масса	Масштаб
Опора				Т-Р	6,5	1:2
Швеллер 10 ГОСТ 8240-72 Ст.3 ГОСТ 535-79*				СОЮЗГИПРОЛЕСХОЗ Киевский филиал		
Копировал				Формат А4		



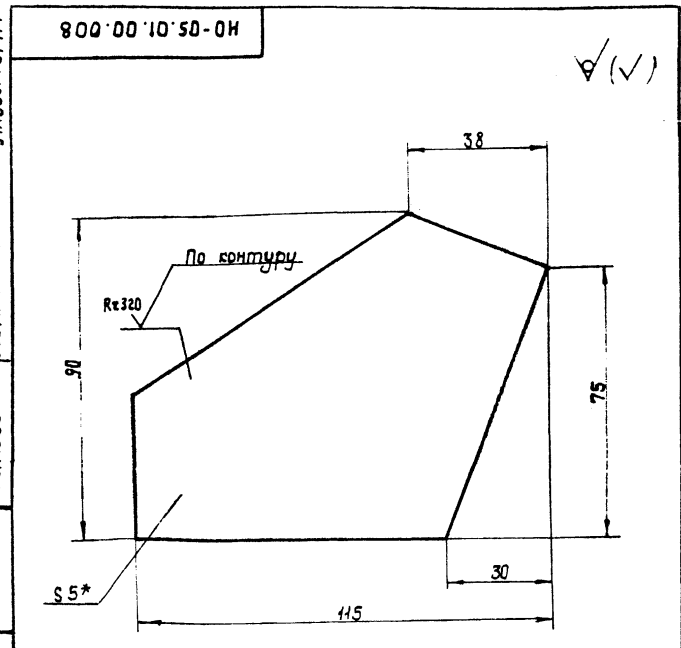
* Размеры для справок.

НО-05.01.00.007				Литера	Масса	Масштаб
Упор				Т-Р	4,5	1:2
Швеллер 10 ГОСТ 8240-72* Ст.3 ГОСТ 535-79				СОЮЗГИПРОЛЕСХОЗ Киевский филиал		
Копировал				Формат А4		



* Размер для справок.

НО-05.01.00.006				Лит.	Масса	Масштаб
Раскос				Т-Р	6,5	1:2
Швеллер 10 ГОСТ 8240-72 Ст.3 ГОСТ 535-79				СОЮЗГИПРОЛЕСХОЗ Киевский филиал		
Копировал				Формат А4		



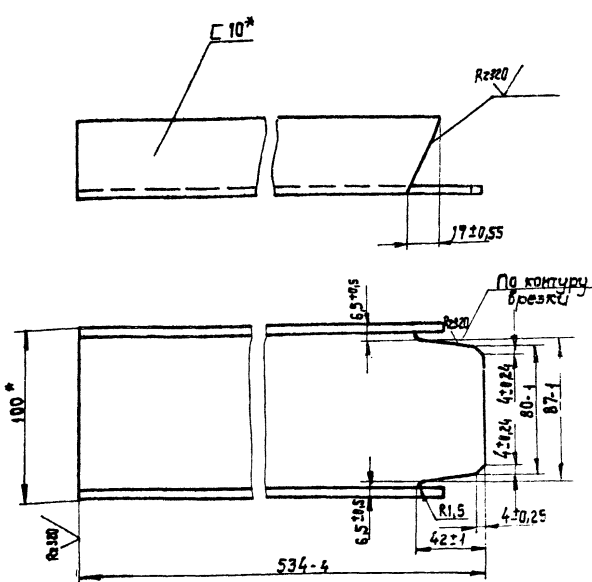
1. * Размер для справок.
2. Неуказанные предельные отклонения размеров: валов - h15; остальных ± $\frac{IT16}{2}$

НО-05.01.00.008				Лит.	Масса	Масштаб
Косынка				Т-Р	0,3	1:1
6 ПН-5 ГОСТ 19903-74* Лист 3-Ст.3 ГОСТ 14637-79				СОЮЗГИПРОЛЕСХОЗ Киевский филиал		
Копировал				Формат А4		

10126/6

600 00 10 50-0H

✓(✓)



* Размеры для справок

НО - 05.01.00.009

Опора

Лист	масса	масштаб
Т-Р	4,2	1:2
Лист		Листов 1

Швеллер 10 гост 8240-72*
Ст.3 гост 535-79*
Копировал Красноба

Формат А4

Формат	Лист	Обозначение	Наименование	Кол.	Примечание
			Документация		
		НО - 11.02.00.000 СБ	Сборочный чертеж		
			Детали		
1	НО - 11.02.00.001	Вал	1		
2	НО - 11.02.00.002	Крышка	2		
3	НО - 11.02.00.003	Кольцо	1		
4	НО - 11.02.00.004	Звездочка	1		
5	НО - 11.02.00.005	Прокладка	2		
		Материалы			
		Сталька ЧС-1			
		гост 1033-79			
		Стандартные изделия			
6		Болт м8х20.58	12		
		гост 7798-70*			
7		Шайба 8-65г	12		
		гост 6402-70*			
8		Кольцо 1-А-40	2		
		гост 13940-86			
9		Кольцо 39-52.5	2		
		гост 6418-81*			

НО - 06.02.00.000

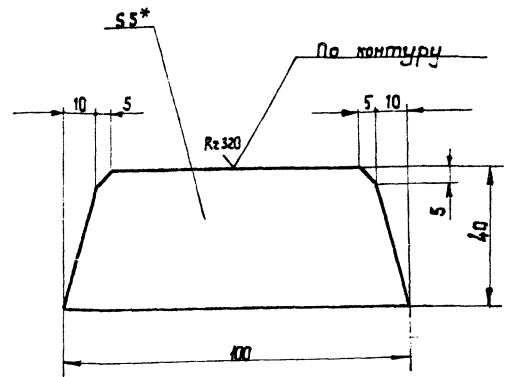
Звездочка натяжная
Спецификация

Лист	масса	масштаб
Т-Р	1	2
Лист		Листов 2

Копировал Красноба Формат А4

610 00 10 50-0H

✓(✓)



- * Размер для справок.
- Неуказанные предельные отклонения размеров: валов - h15 остальные ± 0.15/2.

НО - 05.01.00.019

Рёбра

Лист	масса	масштаб
Т-Р	0,14	1:1
Лист		Листов 1

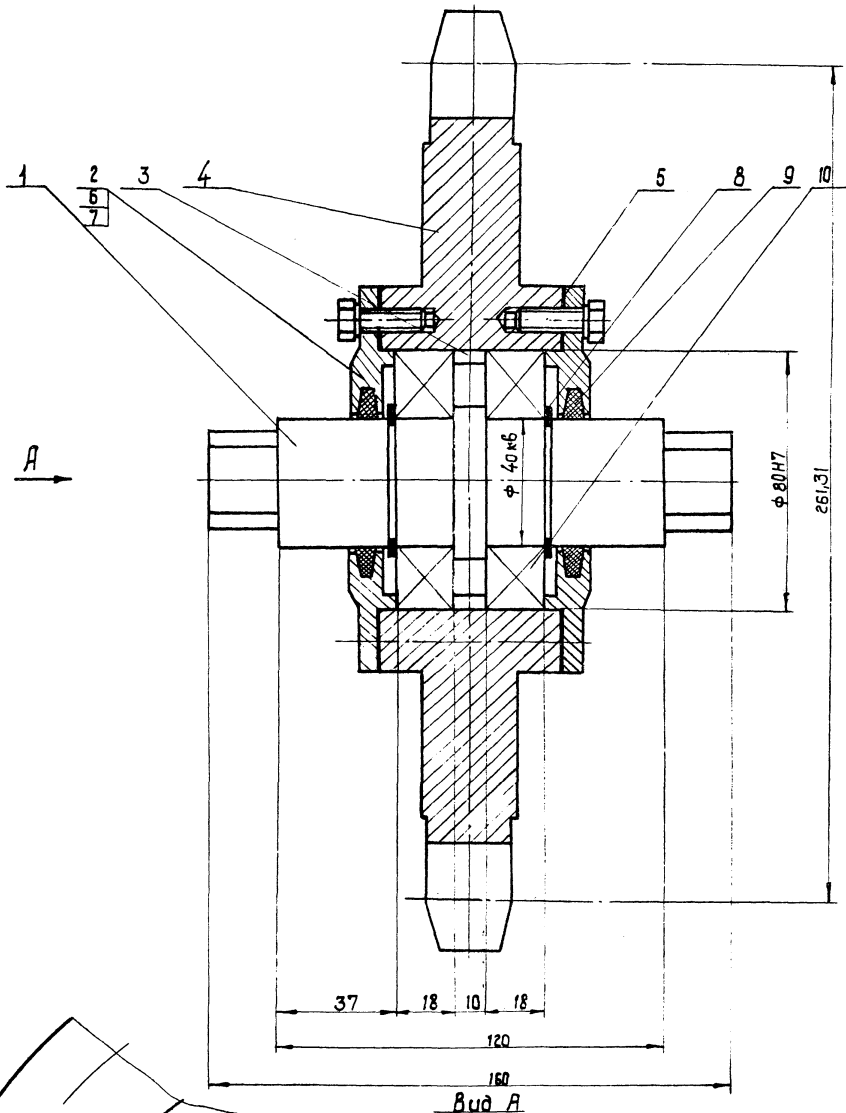
Б.ПН-5 гост 19903-74*
3-ст 3 кл гост 14637-79
Копировал Красноба Формат А4

Формат	Лист	Обозначение	Наименование	Кол.	Примечание
		10	Подшипник 208	2	
			гост 8338-75*		

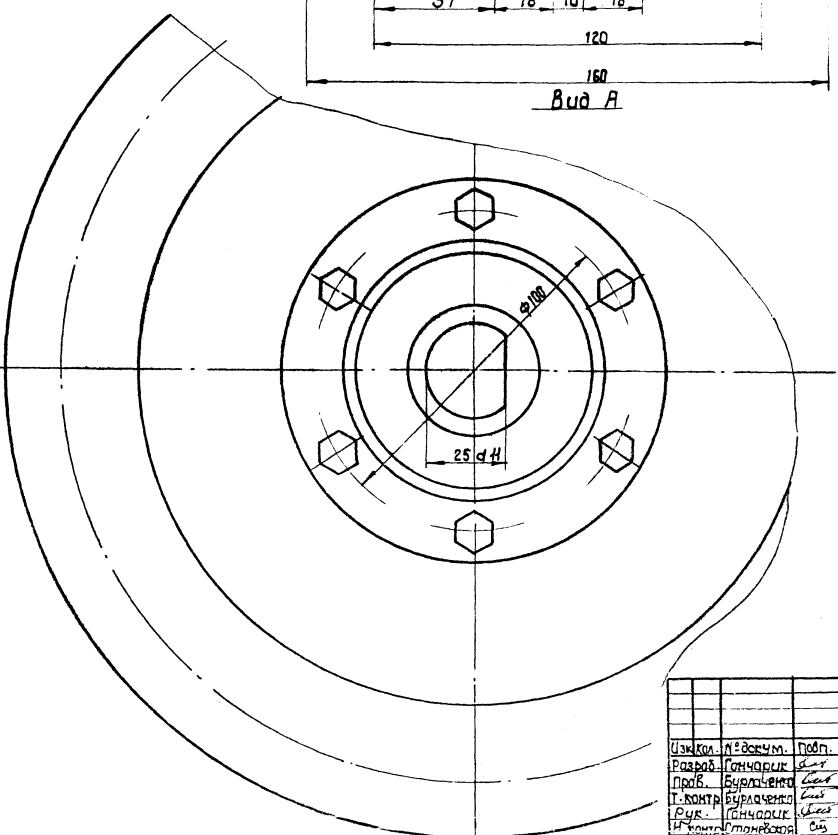
10126/6

НО - 05.02.00.000

Копировал Красноба Формат А4



Вид А



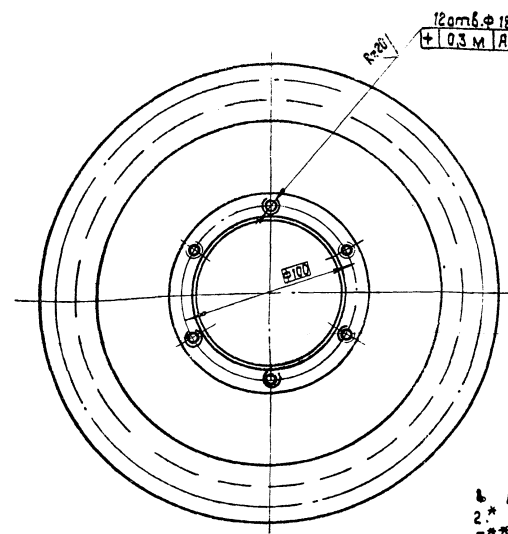
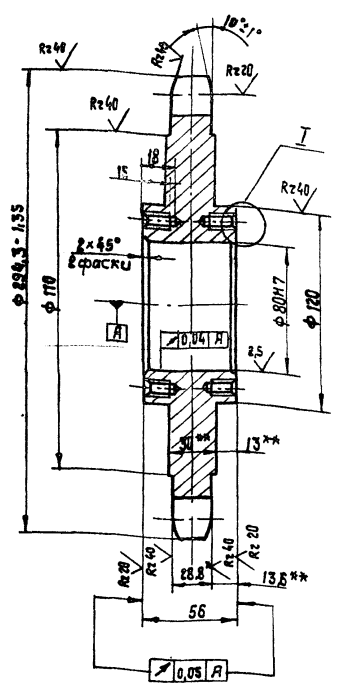
1. Размеры для справки.
2. При сборке подшипник забить смазкой УС-1 ГОСТ 1033-79.

10126/6

				НО-05.02.00.000СБ		
Изкл.	Невост.	Подп.	Дата	Звездочка натяжная		
Разр.	Бурчак	08.88	08.88			
Проб.	Бурчак	08.88	08.88	Сборочный чертеж		
Т.контр.	Бурчак	08.88	08.88			
Рук.	Бурчак	08.88	08.88	Лист 7 из 7		
И.контр.	Бурчак	08.88	08.88			
Чтб	Бурчак	08.88	08.88	Киевский филиал		

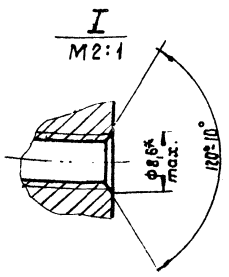
ГОСТ 1050-74

№ 80 (✓)



Число зубьев	Z	8
Сопрягаемая цепь	Шар	t
	Диаметр ролика	d
Профиль зуба по ГОСТ 592-68	—	при $\lambda = \pm 72,2$
Степень точности по ГОСТ 592-68	—	2
Диаметр окружности впадин	d _i	231,3 - 2,3
Допуск на разность шагов	—	0,7
Радиальное зацепление окружности впадин	—	1,7
Торцевое зацепление зубчатого венца	—	1,7
Диаметр делительной окружности	d _d	261,31
Сопрягаемая цепь	Ширина внутренней пластины	b
	Расстояние между внутренними пластинами	b _{вн}
Предельно допустимое увеличение шага цепи, по зацеплению в %	Δε	13,3

- Венец h_{2,5}...3 НРС 45...50.
- Размеры для справок.
- Размеры уточнить при получении тяговых цепей транспортера ТЦП-5.
- Неуказанные предельные отклонения размеров: отверстий - H14; валов - h14; остальных - $\frac{IT14}{2}$.

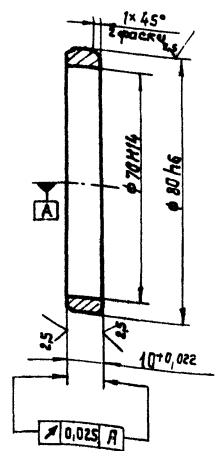


НО - 05.02.00.004

Изм	Кол	№ докум	Подп	Дата	Звездочка	Лист	Масштаб
Разраб	Станевская	с/з	08.88	08.88			
Проб	Бурлаченко	с/з	08.88	08.88	45 гост 1050-74**	Лист	Листов
Т.контр	Гончарик	с/з	08.88	08.88			
Р.контр	Гончарик	с/з	08.88	08.88	союзгипролесхоз Киевский филиал	1	1:2
Н.контр	Гончарик	с/з	08.88	08.88			

Копировал Краснова Формат А3

ГОСТ 1050-74

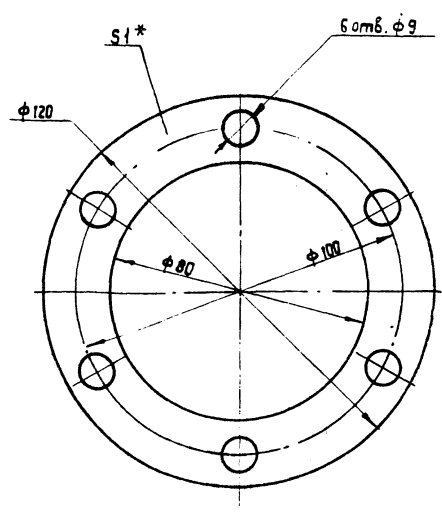


НО - 05.02.00.003

Изм	Кол	№ докум	Подп	Дата	Кольцо	Лист	Масштаб
Разраб	Станевская	с/з	08.88	08.88			
Проб	Бурлаченко	с/з	08.88	08.88	35 гост 1050-74**	Лист	Листов
Т.контр	Гончарик	с/з	08.88	08.88			
Р.контр	Гончарик	с/з	08.88	08.88	союзгипролесхоз Киевский филиал	1	1:1
Н.контр	Гончарик	с/з	08.88	08.88			

Копировал Краснова Формат А3

ГОСТ 1050-74



* Размер для справок.

НО - 05.02.00.005

Изм	Кол	№ докум	Подп	Дата	Прокладка	Лист	Масштаб
Разраб	Станевская	с/з	08.88	08.88			
Проб	Бурлаченко	с/з	08.88	08.88	10126/6	Лист	Листов
Т.контр	Гончарик	с/з	08.88	08.88			
Р.контр	Гончарик	с/з	08.88	08.88	Картон прокладочный Б1 гост 334-74*	1	1:1
Н.контр	Гончарик	с/з	08.88	08.88			

Копировал Краснова Формат А4

Типовой проект 411-2/191.88 Альбом в.ч.1

№	Обозначение	Наименование	Куда входит		Примечание
			Обозначение	Кол. Общее количество	
1	НО-06.00.00.000	Рольганг приводной		1	
2					
3					
4	НО-06.01.00.000	Ралик	НО-06.00.000.00	6 6	
5	НО-06.02.00.000	Рама	"	1 1	
6	НО-06.03.00.000	Стал откидной	"	1 1	
7	НО-06.04.00.000	Вал в сборе	"	1 1	
8	НО-06.04.00.000-01	Вал в сборе	"	1 1	
9	НО-06.05.00.000	Кранштейн	"	2 2	
10	НО-06.05.00.00-01	Кранштейн	"	2 2	
11	НО-06.06.00.000	Ралик натяжной		6 6	
12	НО-06.07.00.000	Упор		1 1	
13					
14	НО-06.01.01.000	Корпус	НО-06.01.00.000	2 12	
15	НО-06.01.02.000	Ралик	НО-06.01.00.000	1 6	
16					
17	НО-06.04.01.000	Корпус подшипника	НО-06.04.00.000	2 2	
18	НО-06.04.02.000	Звездочка	НО-06.04.00.000	3 3	
19					
20	НО-06.04.01.000	Корпус подшипника	НО-06.04.00.000-01	2 2	
21	НО-06.04.01.000	Звездочка	НО-06.04.00.000-02	3 3	
22					
23					

НО-06.00.00.000 ВС

Изм. лист	№ докум.	Подп.	Дата	Лист	Листов
Разр.	Бухгалтер	С.С.С.	08.88	1	3
Проб.	Станевская	С.И.	08.88		
Рук.	Гончарик	С.И.	08.88		
Н.контр.	Гончарик	С.И.	08.88		
Утв.	Кучкович	В.П.	08.88		

Рольганг приводной
Ведомость спецификации
Копировал Герман Формат А3

Типовой проект 411-2/191.88 Альбом в.ч.1

№	Обозначение	Наименование	Кол.	Примечание
		Документация		
*	НО-06.00.00.000 ВС	Сборочный чертеж		ФАР-2л
13	НО-06.00.00.000 ВС	Ведомость спецификации	1	
		Сборочные единицы		
АУ 1	НО-06.01.00.000	Ралик	6	
АУ 2	НО-06.02.00.000	Рама	1	
АУ 3	НО-06.03.00.000	Стал откидной	1	
АУ 4	НО-06.04.00.000	Вал в сборе	1	
*	НО-06.04.00.000-01	Вал в сборе	1	
АУ 6	НО-06.05.00.000	Кранштейн	2	
*	НО-06.05.00.000-01	Кранштейн	2	
АУ 8	НО-06.06.00.000	Ралик натяжной	6	
АУ 9	НО-06.07.00.000	Упор	1	
		Детали		
БУ 10	НО-06.00.00.001	Упор	3	0,06кг
		Квадрат В5 ГОСТ 2531-71		
		Ст.3 гост 535-79*		
		Р=30h15		
13	НО-06.00.00.002	Звездочка z=20, t=15, B75	1	
15	НО-06.00.00.003	Звездочка z=14, t=15, B75	1	

Типовой проект 411-2-191.88 Альбом в.ч.1

№	Обозначение	Наименование	Кол.	Примечание
		Стандартные изделия		
		Болт гост 7798-70*		
13		M10 x 25,58	24	
14		M10 x 30,58	16	
15		M10 x 35,58	8	
16		M12 x 30,58	8	
17		Винт М4 x 30,58	4	
		гост 17473-80*		
		Ось гост 9650-80*		
18		226x5x65 ст.3	2	
19		228x5x85 ст.3	3	
		Гайка гост 5915-70*		
20		M4,5	4	
21		M5,5	12	
22		M10,5	48	
23		M12,5	8	
		Шайба гост 6402-70*		
24		4-65Г	4	
25		10-65Г	48	
26		12-65Г	8	
		ГОСТ 11371-78*		
27		4.01	4	
28		5.01	12	
29		10.01	24	
30		12.01	8	
		Шплинт гост 397-79*		
31		2x20.001	2	
32		2,5x30.001	3	

НО-06.00.00.000

Изм. лист	№ докум.	Подп.	Дата	Лист	Листов
Разр.	Бухгалтер	С.С.С.	08.88	1	3
Проб.	Станевская	С.И.	08.88		
Рук.	Гончарик	С.И.	08.88		
Н.контр.	Гончарик	С.И.	08.88		
Утв.	Кучкович	В.П.	08.88		

Рольганг приводной
Копировал Герман Формат А4

НО-06.00.00.000

Изм. лист	№ докум.	Подп.	Дата	Лист	Листов
Разр.	Бухгалтер	С.С.С.	08.88	1	3
Проб.	Станевская	С.И.	08.88		
Рук.	Гончарик	С.И.	08.88		
Н.контр.	Гончарик	С.И.	08.88		
Утв.	Кучкович	В.П.	08.88		

10126/6
Копировал Герман Формат А4

Листов проект 411-2-191.88 Альбом 6, ч. 1

Форм. Зона	Лист	Обозначение	Наименование	Кол.	Примечание
			Прочие изделия		
	33		РОЛИК Р-400	3	Судинский з-д, Крайний пресс*
	34		Мотор-редуктор МУ-2С-63-56 К43 ГОСТ 25781-82* Цепь пр.15.875-2270-2 ГОСТ 13568-75*	2	
	35		ϕ = 1254, 125	5	
	36		ϕ = 1285, 875	1	
	37		ϕ = 2714, 625	3	
	38		ϕ = 1349, 375	1	
	39		Звено С-пр-15.875-2270-2 ГОСТ 13568-75*	10	
НО-06.00.00.000 Колпирова Герман					Лист 3

Листов проект 411-2-191.88 Альбом 6, ч. 1

Форм. Зона	Лист	Обозначение	Наименование	Кол.	Примечание
			Документация		
	42	НО-06.01.00.000 СБ	Сборочный чертеж		
			Сборочные единицы		
	44	1 НО-06.01.01.000	Корпус подшипника	2	
	44	2 НО-06.01.02.000	Ролик	1	
			Детали		
	43	3 НО-06.01.00.001	Звездочка	2	
	44	4 НО-06.01.00.002	Прокладка	2	
	44	5 НО-06.01.00.003	Крышка	2	
			Материалы		
			Смазка УС-1 ГОСТ 1033-79*		
			Стандартные изделия		
	6		Винт М8×16.58 ГОСТ 1476-84*	2	
	7		Болт М5×20.58 ГОСТ 7798-70*	12	
	8		Шайба В-65Г ГОСТ 6402-70*	12	
НО-06.01.00.000 Колпирова Герман					Лист 3

Листов проект 411-2-191.88 Альбом 6, ч. 1

Форм. Зона	Лист	Обозначение	Наименование	Кол.	Примечание
	9		Кольцо 1-А-30 ГОСТ 13340-80	2	
	10		Кольцо 60 ГОСТ 2833-77*	2	
	11		Кольцо 39-52-5 ГОСТ 6418-81*	2	
	12		Подшипник 207 ГОСТ 8338-75*	2	
	13		Шпонка 12×8×50 ГОСТ 23360-78*	2	
НО-06.01.00.000 Колпирова Герман					Лист 2

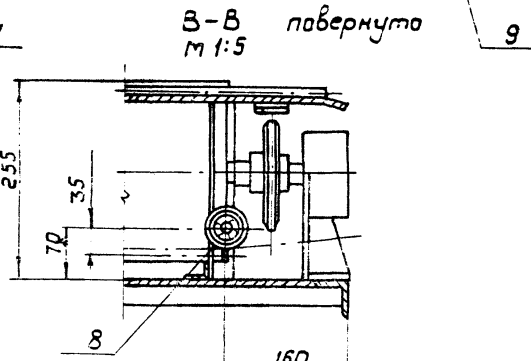
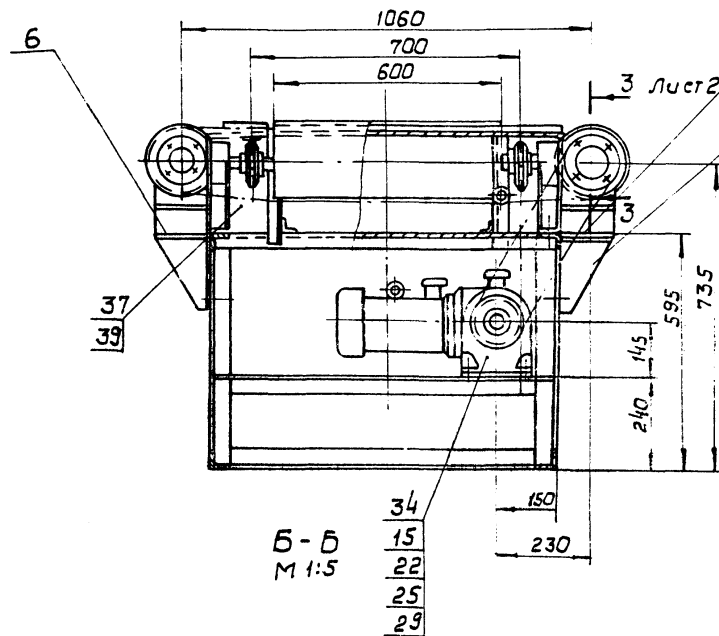
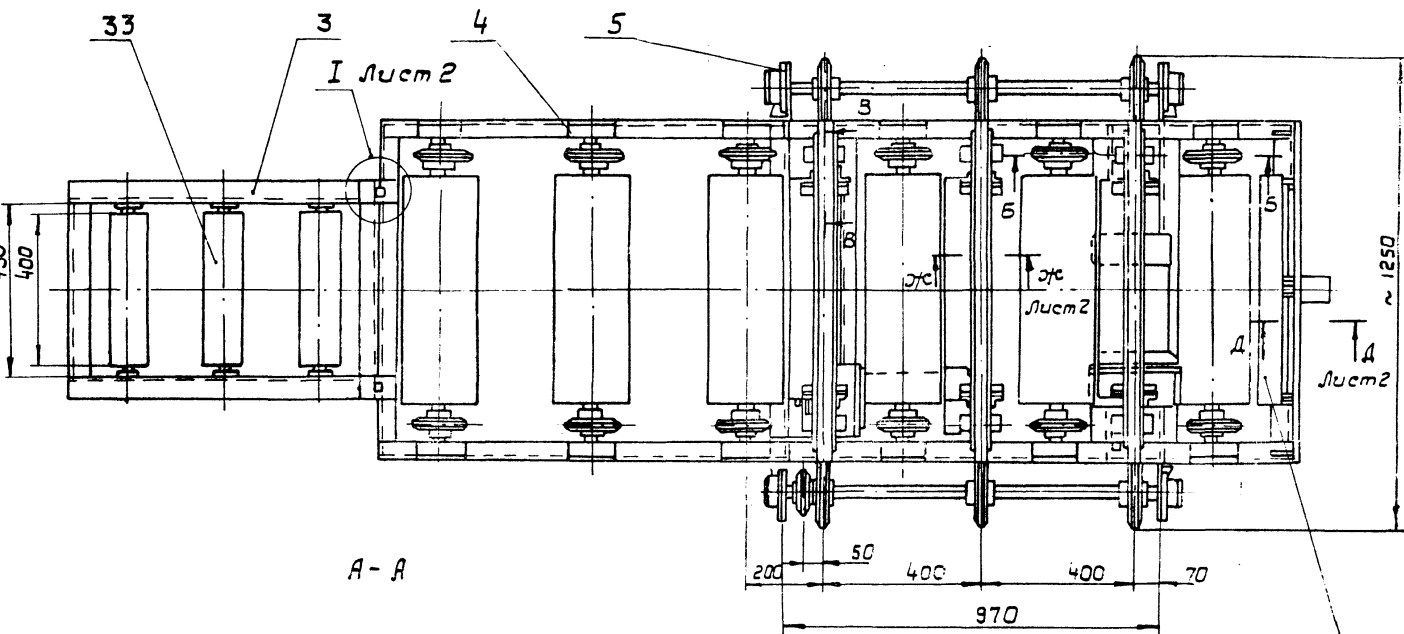
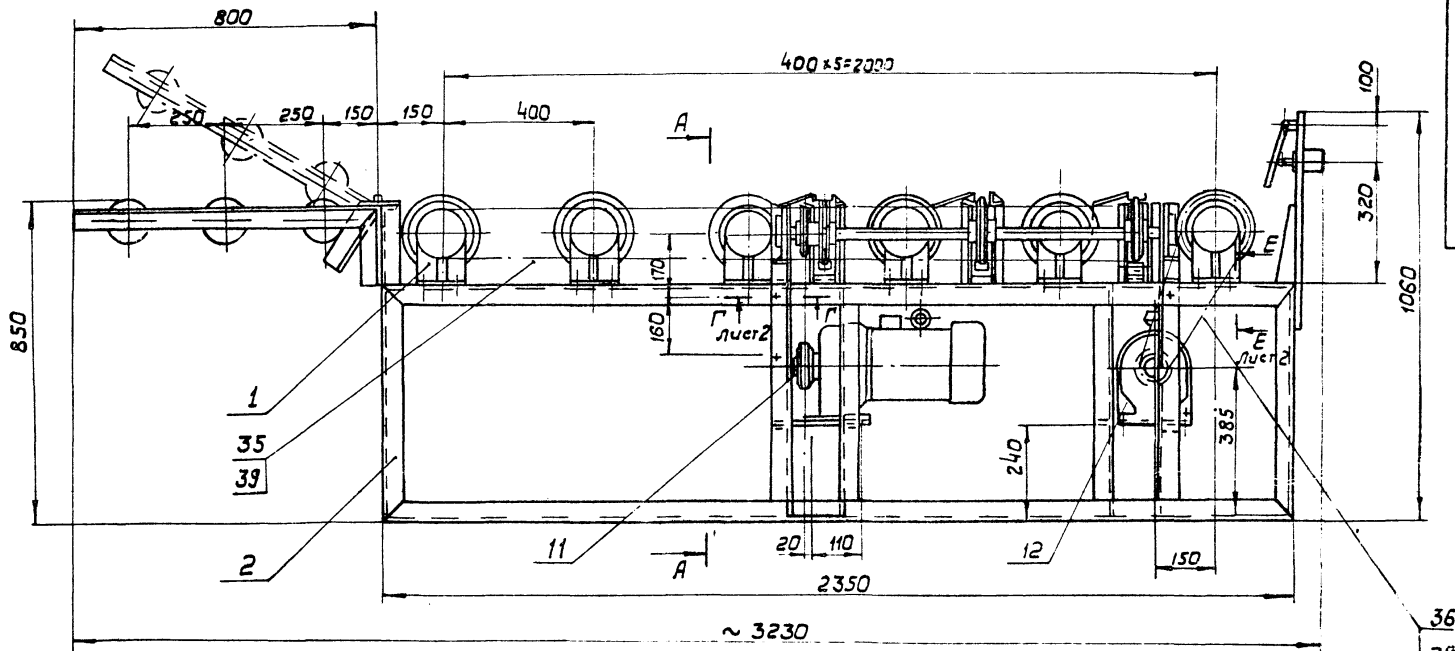
Листов проект 411-2-191.88 Альбом 6, ч. 1

Форм. Зона	Лист	Обозначение	Наименование	Кол.	Примечание
			Документация		
	43	НО-06.01.01.000 СБ	Сборочный чертеж		
			Детали		
	44	1 НО-06.01.01.001	Корпус	1	
	44	2 НО-06.01.01.002	Щека	1	
	44	3 НО-06.01.01.003	Ребро	1	
	44	4 НО-06.01.01.004	Основание	1	
НО-06.01.01.000 Колпирова Герман					Лист 1

Листом в. ч. 1

проект № 1000

1 ч. 1



Рольганг предназначен для подачи пиломатериалов
 длиной 1-1,5 м от станка ЦКВ-40 к станкам ЦМ-120, ЦМ-80
 Скорость рольганга, м/сек - 0,60.
 Скорость цепного переключника, м/сек - 0,3.
 Суммарная мощность, кВт - 1,5.

1. Размеры для справок.
2. Упор приварить при монтаже согласно чертежу (вид И, лист 2)
3. После монтажа и пробного пуска металлоконструкцию грунтовать - грунтовки фл-03к гост 3103-81* окрасить эмаль ПФ-115 гост 6465-76*

10426/6

НО - 06.00.00.000 СБ

Рольганг, приводной сборочный чертеж

Лит.	Масса	Масшт.
р - л	590	1:10
лист		Листов
СООЗГИПРОТЕСКОЗ Киевский филиал		

Изм	Лист	№ док. и м.	Подп.	Дата

Копировал Герман

Формат А2

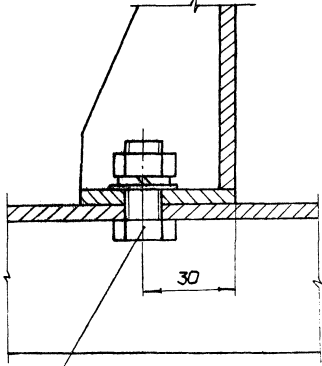
Альбом С, с. 1

проект 44-2-191.88

Тупогол

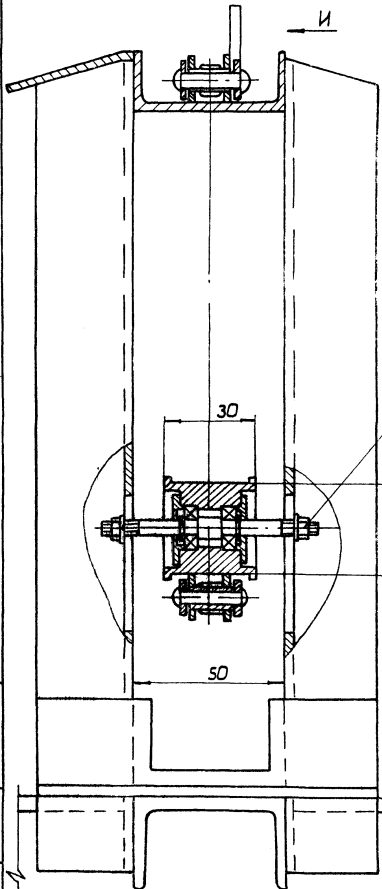
HO-06.00.00.000 СБ

Г-Г лист 1
М 1:1

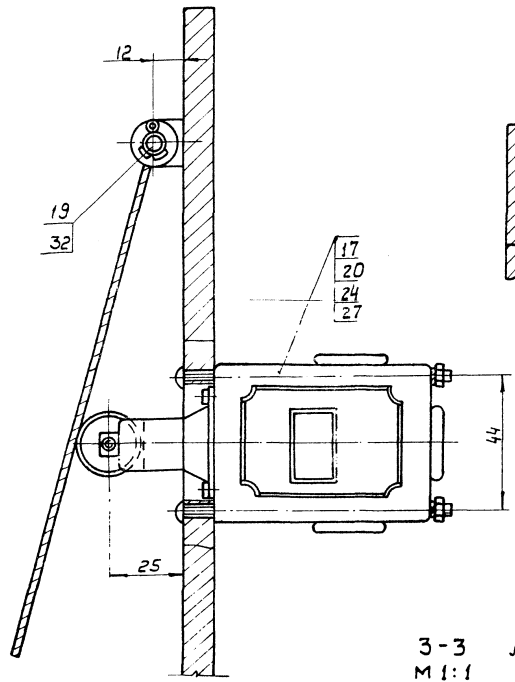


- 16
- 23
- 26
- 30

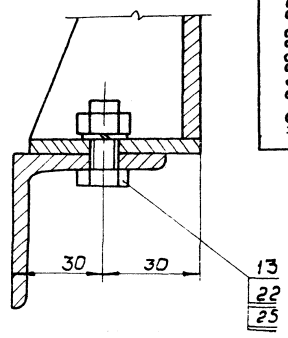
ЖС-ЖС лист 1
М 1:1



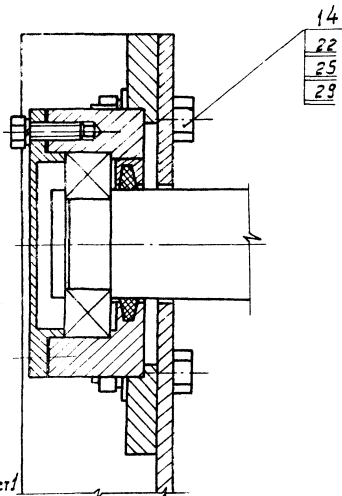
Д-Д лист 1
М 1:1



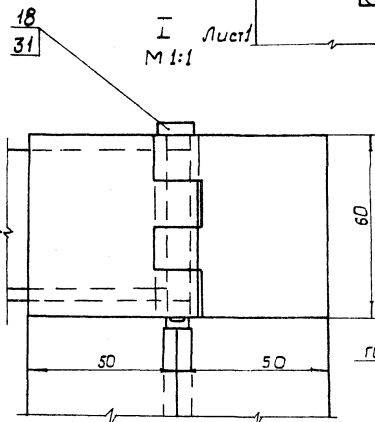
Е-Е лист 1
М 1:1



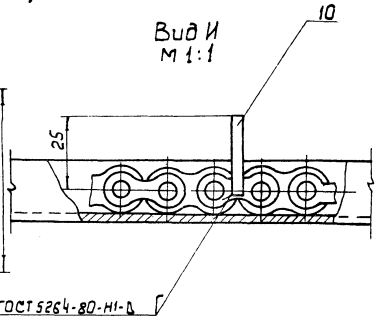
3-3 лист 1
М 1:1



И-И лист 1
М 1:1



Вид И
М 1:1



10126/6

HO-06.00.00.000 СБ

Изм.	Лист	№ докум.	Подп.	Дата
	2			

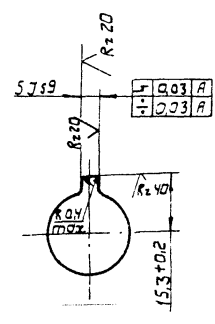
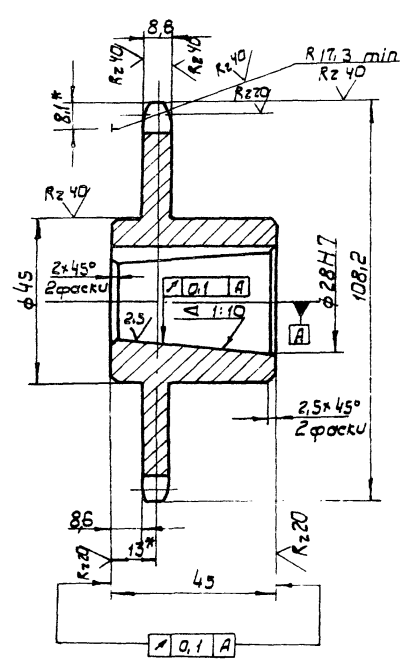
Копировал Герман

Формат А2

Упр. и тех. Глав. и дата 15.03.88 г. Ил. № 103 А. Подп. и дата 15.03.88 г. Альбом 6, ч. 1

200.00.00.90-01

Rz 80 (✓)



Число зубьев	Z	20
Сопрягаемая цепь	Шаг	t 15,875
	Диаметр ролика	d 10,16
Профиль зуба по ГОСТ 591-69		- смещение
Класс точности по ГОСТ 591-69		- 3
Диаметр окружности впадин	d _f	91,17-0,16
Допуск на разность шагов	Δt	0,16
Радиальное биение окружности впадин	E _o	0,5
Торцовое биение зубчатого венца		- 0,5
Диаметр делительной окружности	d _d	101,48
Сопрягаемая цепь	Ширина внутренней пластины	b 14,73
	Расстояние между внутренними пластинами	b _{вн} 9,65

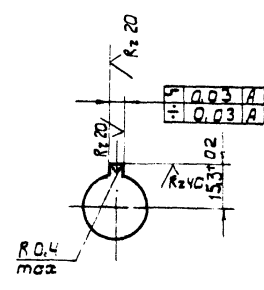
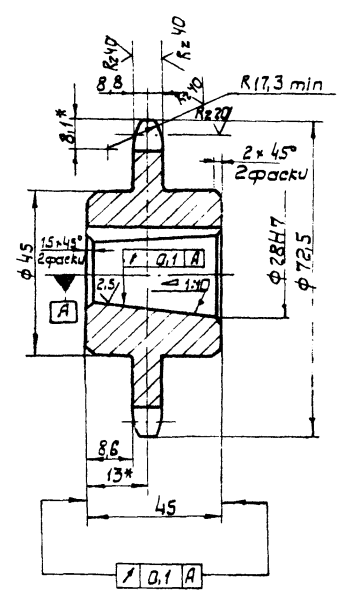
1. Венец h_{2.5}... 3 HRC 40... 50
2. * Размеры для справок.
3. Неуказанные предельные отклонения размеров: отверстий - H14; валов - h14; остальные ± IT14/2.

НО-06.00.00.002				Лит. Масса Маштаб	
Звездочка				P	п 0,9 1:1
z=20 t=15,875				Лист Листов 1	
Ст 45 ГОСТ 1050-74 **				СОЮЗГИПРОТЕКОЗ Киевский филиал	
Копировал Герман				Формат А3	

Упр. и тех. Глав. и дата 15.03.88 г. Ил. № 103 А. Подп. и дата 15.03.88 г. Альбом 6, ч. 1

HO-06.00.00.003

Rz 50 (✓)



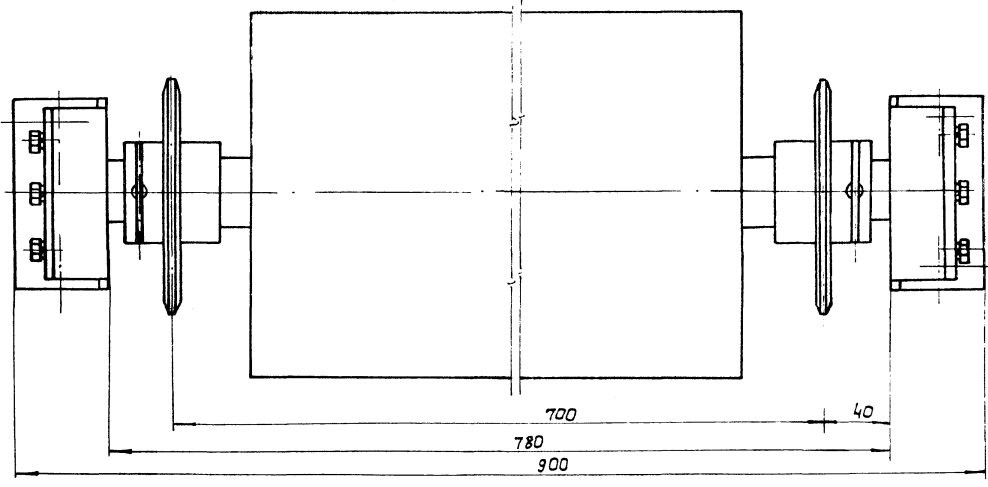
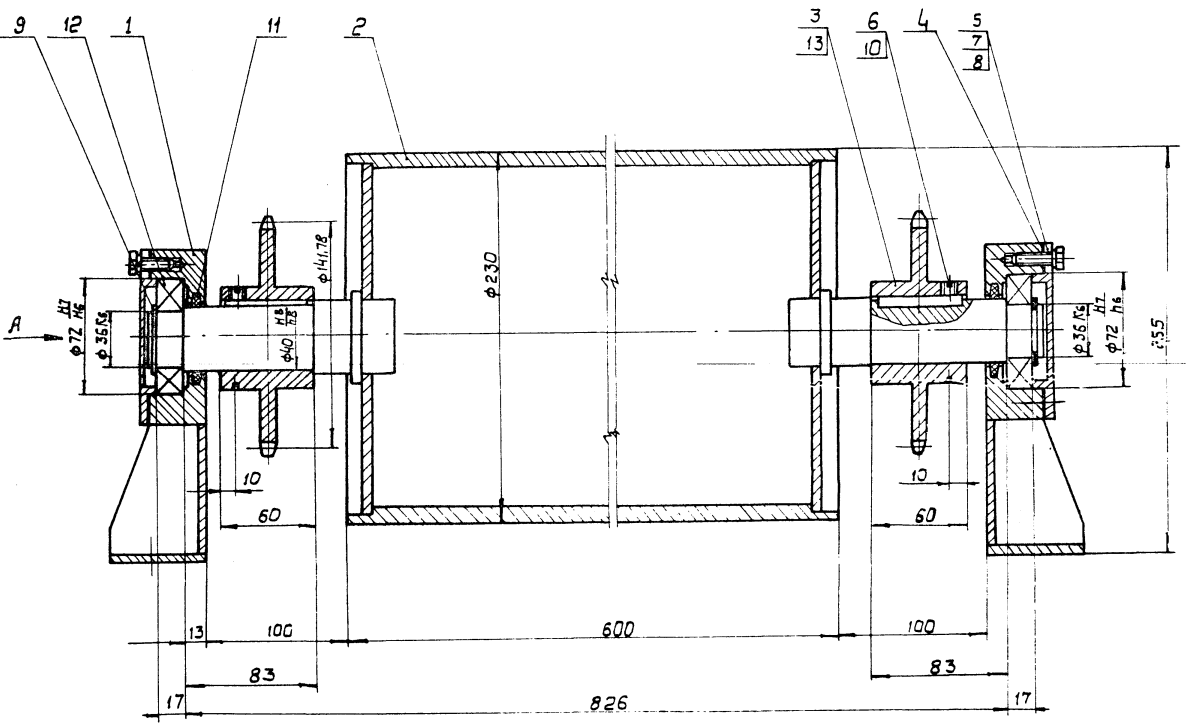
Число зубьев	Z	14
Сопрягаемая цепь	Шаг	t 15,875
	Диаметр ролика	d 10,16
Профиль зуба по ГОСТ 591-69		- смещение
Класс точности по ГОСТ 591-69		- 3
Диаметр окружности впадин	d _f	61,03-0,16
Допуск на разность шагов	Δt	0,16
Радиальное биение окружности впадин	E _o	0,5
Торцовое биение зубчатого венца		- 0,5
Диаметр делительной окружности	d _d	71,34
Сопрягаемая цепь	Ширина внутренней пластины	b 14,73
	Расстояние между внутренними пластинами	b _{вн} 9,65

1. Венец h_{2.5}... 3; HRC 40... 50
2. * Размеры для справок.
3. Неуказанные предельные отклонения размеров: отверстий - H14; валов - h14; остальные ± IT14/2.

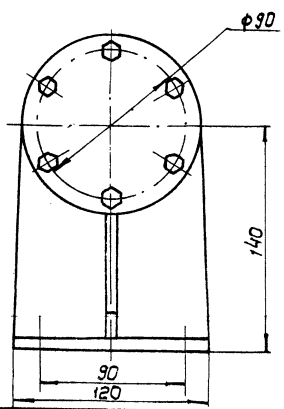
НО-06.00.00.003				Лит. Масса Маштаб	
Звездочка				P	п 0,3 1:1
z=14; t=15,875				Лист Листов 1	
Ст 45 ГОСТ 1050-74 **				СОЮЗГИПРОТЕКОЗ Киевский филиал	
Копировал Герман				Формат А3	

Альбом 6. ч.1

Типовой проект 411-2-191.88



Вид А



10/26/6

				HO-06.01.00.000 СБ		
				РОЛИК		
				Сборочный чертеж		
Изм.	Кор.	№ док.	Подп.	Дата	Лист	Масса
					Р-П	38,5
					Лист	Листов
						1
				СОЮЗГИПРОСТАЛАЗ		
				Киевский филиал		

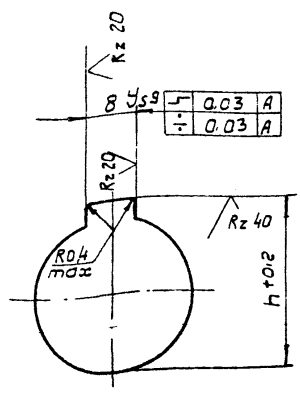
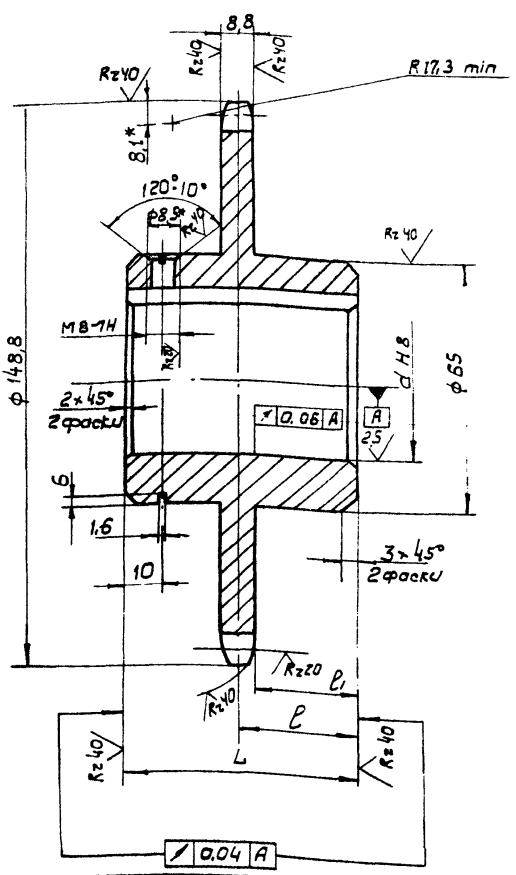
Копирован Герман

Формат А2

Шифр, модиф., Подлин. и дата, Измен. в проекте, Подлин. и дата

Типовой проект 411-2-191.88 Альбом 6, ч.1
 Плат. и дата Взятый в работу Шифр докум. Подп. и дата

100 00 10 90 0H



Число зубьев		Z	28
Сопрягаемая цель	Шаг	t	15.875
	Диаметр ролика	d	10.16
Профиль зуба по ГОСТ 591-63*		со смещением	
Класс точности по ГОСТ 591-63*		3	
Диаметр окружности впадин		d _i	131.47-0.1
Допуск на разность шагов		δt	0.2
Радиальное биение окружности впадин		E _o	0.63
Торцевое биение зубчатого венца		— 0.63	
Диаметр делительной окружности		d _d	141.78
Сопрягаемая цель	Широчина впадины пластинки	b	14.73
	Расстояние между внутренними пластинками	b _{вн}	9.65

- Отжечь.
- Венец из... 3 НРС40... 50.
- * Размеры для справок.
- Неуказанные предельные отклонения размеров: отверстий - H14; валов - h14; остальных ± $\frac{IT14}{2}$.

Обозначение	d	L	ρ	ρ ₁	b	h	Масса, кг
HO-09.01.00.001	40	60	30	25.6	12	43.3	1.3
- 01	36	50	25	20.6	10	39.3	1.2

HO-06.01.00.001			
Изм.	Кол.	№ докум.	Подп.
Разраб.	Бирюченко	08.88	08.88
Проф.	Станевская	08.88	08.88
Т.контр.	Станевская	08.88	08.88
Рук.	Гончарик	08.88	08.88
Н.контр.	Гончарик	08.88	08.88
Утв.			

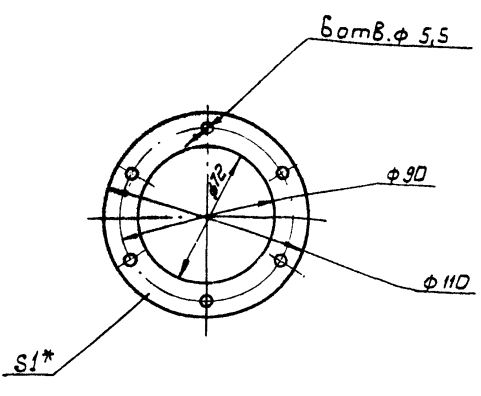
3 звездочка

45 ГОСТ 1050-74**

Копировал Герман

Типовой проект 411-2-191.88 Альбом 6, ч.1
 Плат. и дата Взятый в работу Шифр докум. Подп. и дата

200 00 10 90 0H



* Размер для справок.

HO-06.01.00.002			
Изм.	Кол.	№ докум.	Подп.
Разраб.	Бирюченко	08.88	08.88
Проф.	Станевская	08.88	08.88
Т.контр.	Станевская	08.88	08.88
Рук.	Гончарик	08.88	08.88
Н.контр.	Гончарик	08.88	08.88
Утв.			

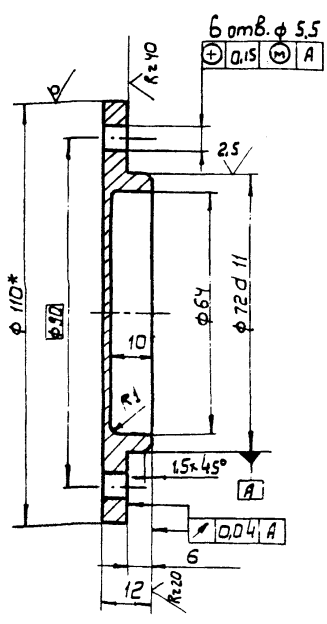
Прокладка

Картон прокладочный Б1 ГОСТ 9347-74*

Копировал Герман

Типовой проект 411-2-191.88 Альбом 6, ч.1
 Плат. и дата Взятый в работу Шифр докум. Подп. и дата

100 00 10 90 0H



- 1* Размер для справок.
- Неуказанные предельные отклонения размеров: отверстий - H14; валов - h14; остальных ± $\frac{IT14}{2}$.

HO-06.01.00.003			
Изм.	Кол.	№ докум.	Подп.
Разраб.	Бирюченко	08.88	08.88
Проф.	Станевская	08.88	08.88
Т.контр.	Станевская	08.88	08.88
Рук.	Гончарик	08.88	08.88
Н.контр.	Гончарик	08.88	08.88
Утв.			

Крышка

110 ГОСТ 2590-71*
Крз ст. 3 ГОСТ 535-79*

Копировал Герман

Альбом, ч.1
Типовой проект 411-2-191.88

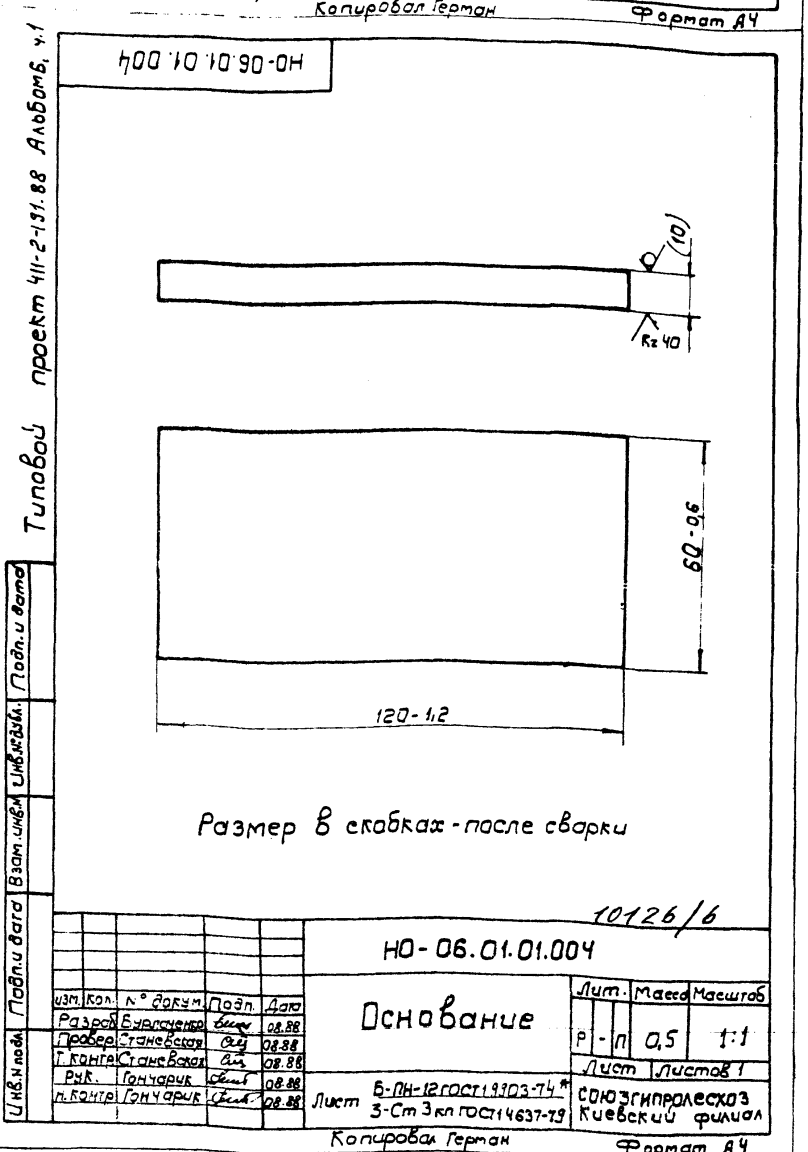
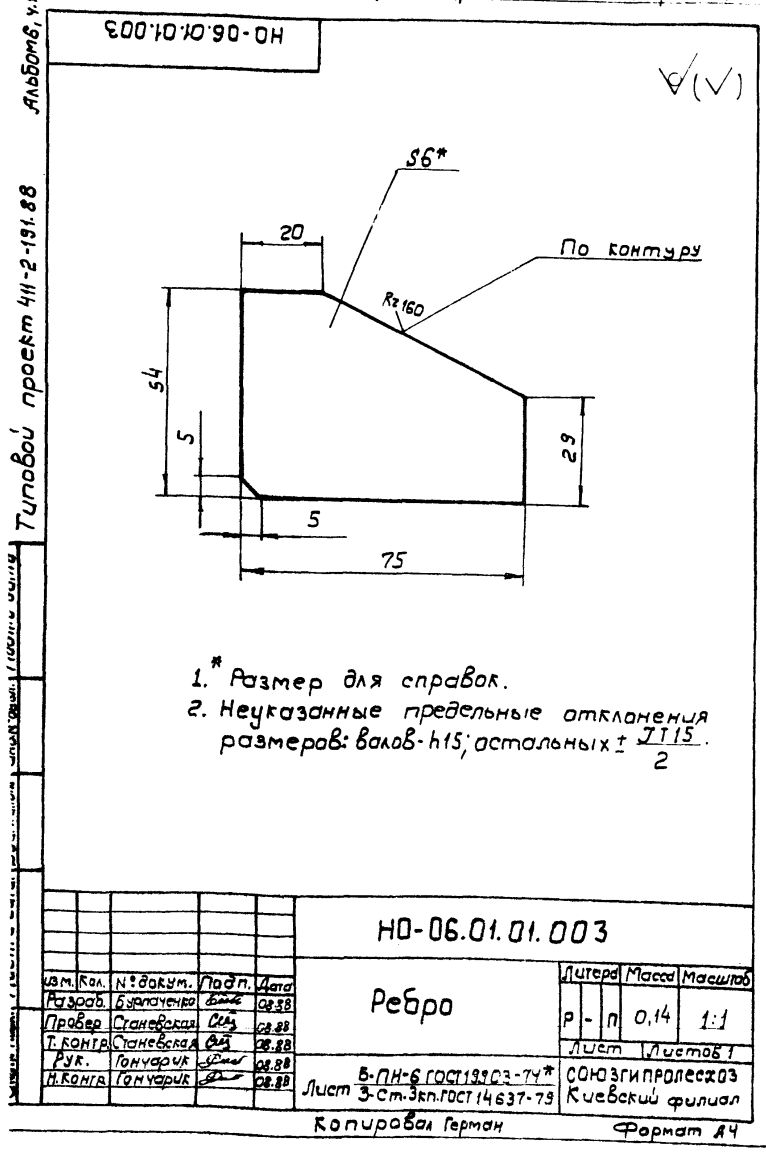
Форм. зона	Поз.	Обозначение	Наименование	Кол.	Примечание
			Документация		
А3		НО-06.01.02.000СВ	Сборочный чертеж		
			Сборочные единицы		
А4	1	НО-06.01.02.010	Ролик		

Изм.	Кол.	№ докум.	Подп.	Дата	НО-06.01.02.000		
Разраб.	Бурлаченко	Виз	08.88	Ролик			
Проб.	Станевская	Виз	08.88				
Рук.	Гончарук	Виз	08.88				
Т.контр.	Гончарук	Виз	08.88				
Утв.	Кукутин	Виз	08.88				
Лист	Лист	Листов	Лит. Масса Масштаб				
Р-П	П	1	СОУЗГИПРОЕСХОЗ Киевский филиал				
Копировал Герман			Формат А4				

Альбом, ч.1
Типовой проект 411-2-191.88

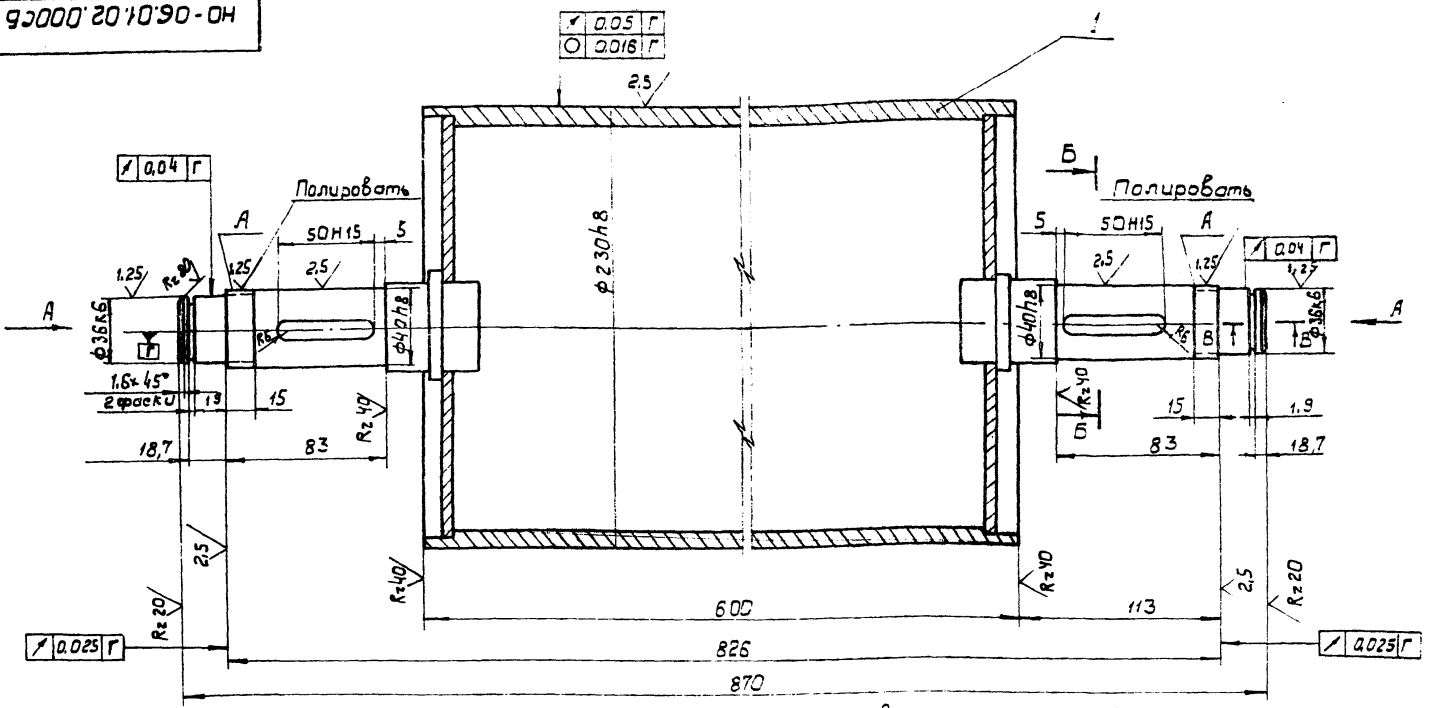
Форм. зона	Поз.	Обозначение	Наименование	Кол.	Примечание
			Документация		
А3		НО-06.01.02.010СВ	Сборочный чертеж		
			Детали		
А4	1	НО-06.01.02.101	Цапфа	2	
А4	2	НО-06.01.02.102	Труба	1	
А4	3	НО-06.01.02.103	Фланец	2	

Изм.	Кол.	№ докум.	Подп.	Дата	НО-06.01.02.010		
Разраб.	Бурлаченко	Виз	08.88	Ролик			
Проб.	Станевская	Виз	08.88				
Рук.	Гончарук	Виз	08.88				
Т.контр.	Гончарук	Виз	08.88				
Утв.	Кукутин	Виз	08.88				
Лист	Лист	Листов	Лит. Масса Масштаб				
Р-П	П	1	СОУЗГИПРОЕСХОЗ Киевский филиал				
Копировал Герман			Формат А4				



Удобр. № подл. Подл. и дата Изгот. инж. И.И. Шиб. № 4358 А Подл. и дата Туполов проект 411-2-131.88 Альбом 6, ч.1

ГОСТ 201090-01

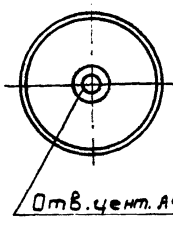


Вид А
М 1:1

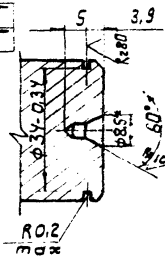
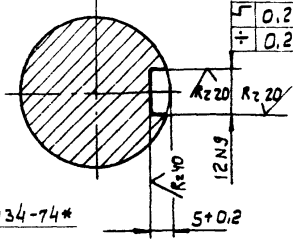
В-В
М 1:1

В-В
М 1:1

1. Поверхность А - НРС-40...50.
2. Размеры для справок.
3. Неуказанные предельные отклонения размеров: отверстий - H14; валов - h14; остальных $\pm \frac{IT14}{2}$.



Отв. цент. А ГОСТ 14034-74*



ИЗМ	Кол.	№ док.ум.	Подп.	Дата
Разр.	Бурлаченко	В.И.	08.88	
Проб.	Станевская	С.В.	08.88	
Т. контр.	Станевская	С.В.	08.88	
Р.ч.к.	Гончарик	В.В.	08.88	
Н. контр.	Гончарик	В.В.	08.88	
Утв.	Кукотин	В.В.	08.88	

НО-06.01.02.000 СБ

Ролик
Сборочный чертёж

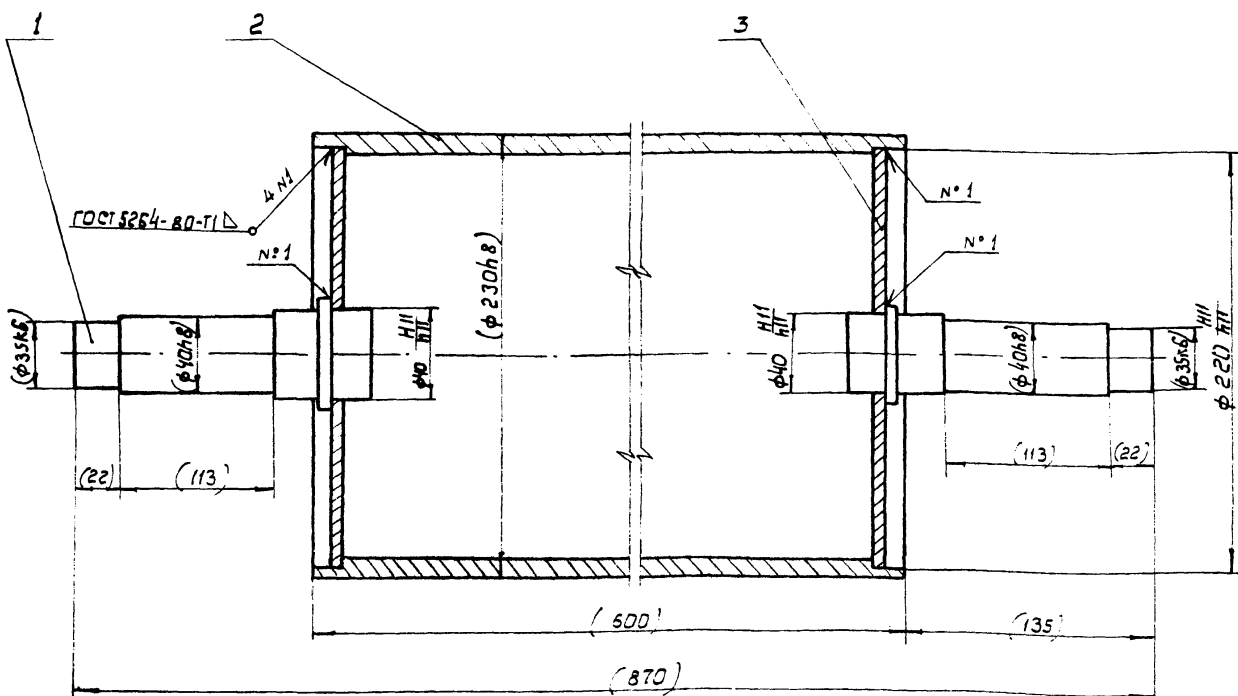
Лист	Масса	Масшт.
Р - П	28,5	1:2
Лист	Листов	7

СОЮЗГИПРОТЕСКОЗ
Киевский филиал

Формат А3

Удобр. № подл. Подл. и дата Изгот. инж. И.И. Шиб. № 4358 А Подл. и дата Туполов проект 411-2-131.88 Альбом 6, ч.1

ГОСТ 201090-01



1. Размеры в скобках - после сварки.
2. Масса наплавленного металла - 0,3 кг.

ИЗМ	Кол.	№ док.ум.	Подп.	Дата
Разр.	Бурлаченко	В.И.	08.88	
Проб.	Станевская	С.В.	08.88	
Т. контр.	Станевская	С.В.	08.88	
Р.ч.к.	Гончарик	В.В.	08.88	
Н. контр.	Гончарик	В.В.	08.88	
Утв.	Кукотин	В.В.	08.88	

НО-06.01.02.010 СБ

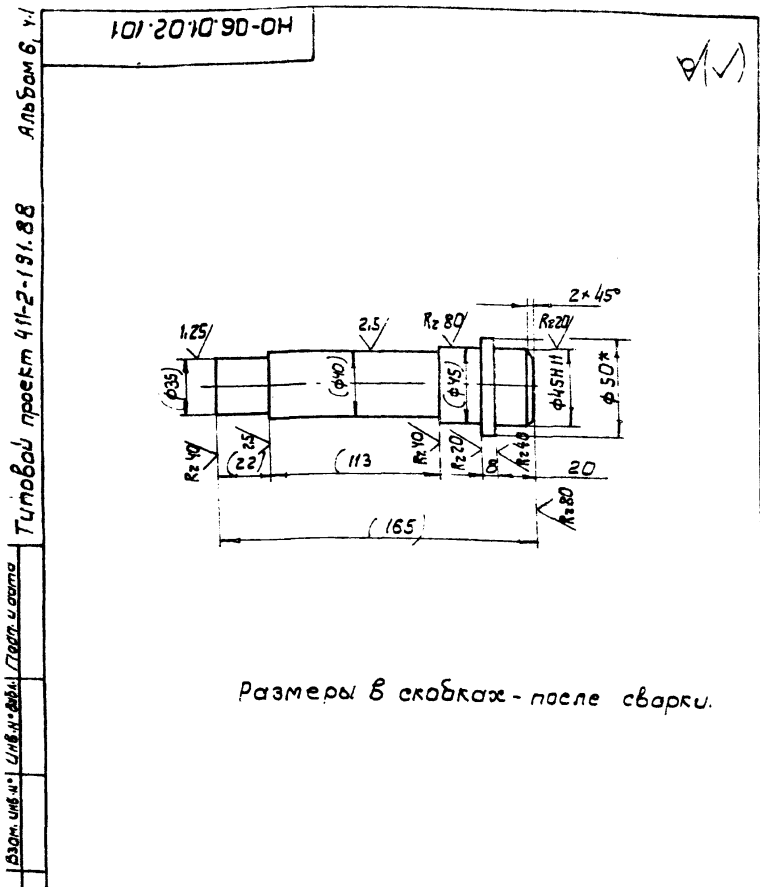
Ролик
Сборочный чертёж

Лист	Масса	Масшт.
Р - П	28,5	1:2
Лист	Листов	1

СОЮЗГИПРОТЕСКОЗ
Киевский филиал

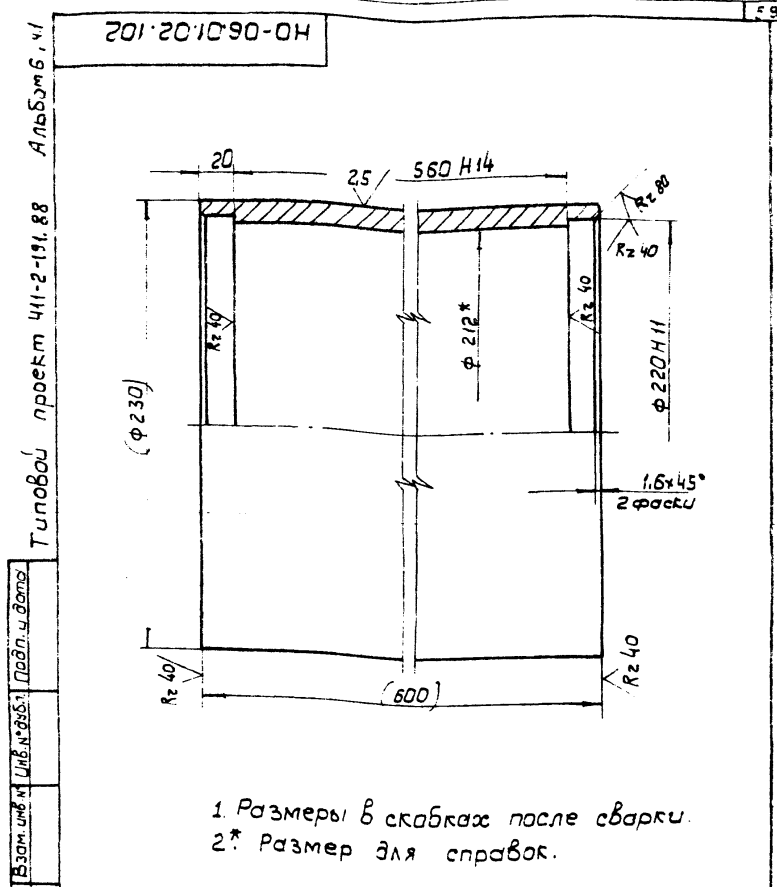
Формат А3

Копировал Герман



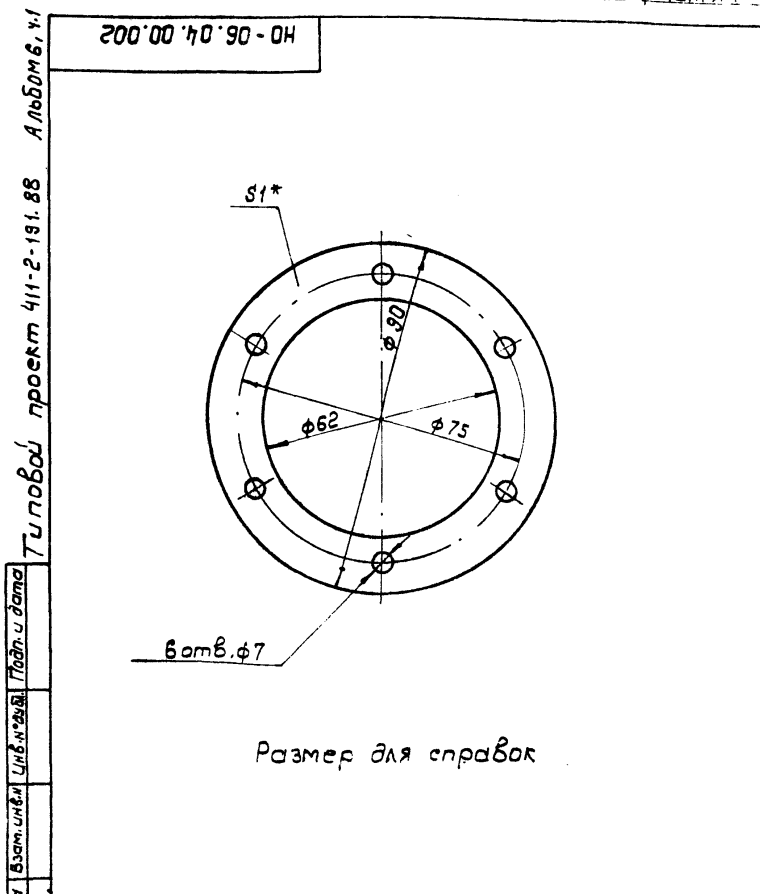
Размеры в скобках - после сварки.

НО-06.01.02.101				Литера	Масса	Масштаб
Изм.	Кол.	№ докум.	Подп.	Дата	Р - П	1:2
Разр.	Бурлаченко	Вик	08.11	08.11		
Проб.	Станевская	Сы	01.11	01.11	Лист	Листов 1
Т. контр.	Гончарук	Вик	01.11	01.11		
Р.К.	Гончарук	Вик	01.11	01.11	СОЮЗГИПРОТЕХСОЗ	
Н.контр.	Гончарук	Вик	01.11	01.11	Киевский филиал	
Утв.					Копировал Герман	



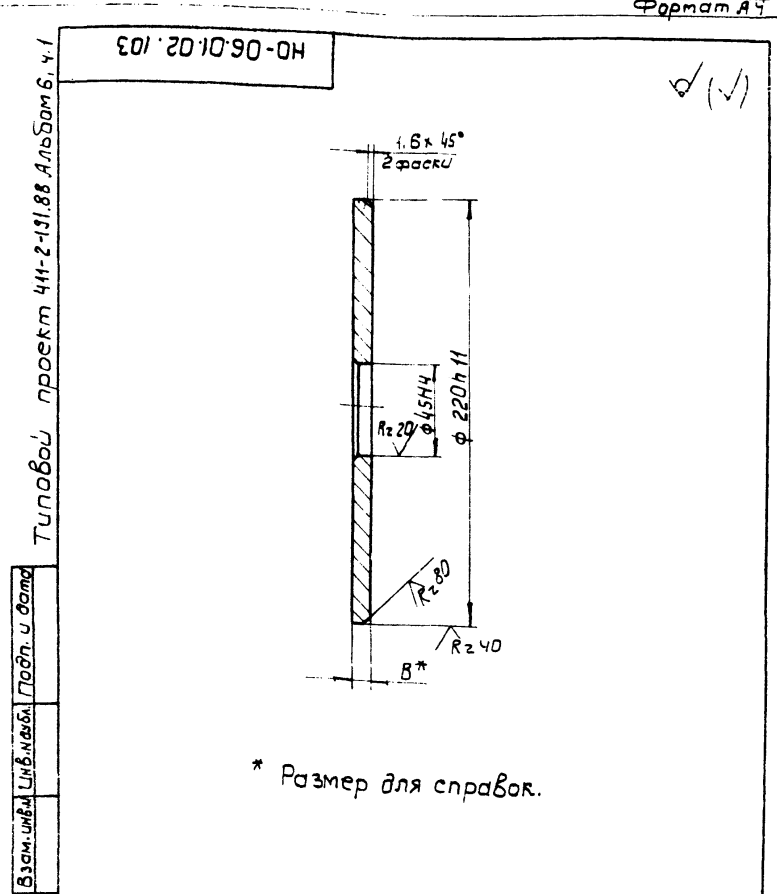
1 Размеры в скобках после сварки.
2* Размер для справок.

НО-06.01.02.102				Литера	Масса	Масштаб
Изм.	Кол.	№ докум.	Подп.	Дата	Р - П	2:6
Разр.	Бурлаченко	Вик	08.11	08.11		
Проб.	Станевская	Сы	01.11	01.11	Лист	Листов 1
Т. контр.	Гончарук	Вик	01.11	01.11		
Р.К.	Гончарук	Вик	01.11	01.11	СОЮЗГИПРОТЕХСОЗ	
Н.контр.	Гончарук	Вик	01.11	01.11	Киевский филиал	
Утв.					Копировал Герман	



Размер для справок

НО-06.04.00.002				Литера	Масса	Масштаб
Изм.	Кол.	№ докум.	Подп.	Дата	Р - П	0.002
Разр.	Бурлаченко	Вик	08.11	08.11		
Проб.	Станевская	Сы	01.11	01.11	Лист	Листов 1
Т. контр.	Гончарук	Вик	01.11	01.11		
Р.К.	Гончарук	Вик	01.11	01.11	СОЮЗГИПРОТЕХСОЗ	
Н.контр.	Гончарук	Вик	01.11	01.11	Киевский филиал	
Утв.					Копировал Герман	



* Размер для справок.

НО-06.01.02.103				Литера	Масса	Масштаб
Изм.	Кол.	№ докум.	Подп.	Дата	Р - П	1:3
Разр.	Бурлаченко	Вик	08.11	08.11		
Проб.	Станевская	Сы	01.11	01.11	Лист	Листов 1
Т. контр.	Гончарук	Вик	01.11	01.11		
Р.К.	Гончарук	Вик	01.11	01.11	СОЮЗГИПРОТЕХСОЗ	
Н.контр.	Гончарук	Вик	01.11	01.11	Киевский филиал	
Утв.					Копировал Герман	

Альбом 6, ч.1
Туповой проект 411-2-191.88

№	Обозначение	Наименование	Кол.	Примечание
		Документация		
*	НО-06.02.00.000СВ	Сборочный чертеж	*ф.А2-2а	
		Детали		
АЧ 1	НО-06.02.00.001	Уголок	2	
АЧ 2	НО-06.02.00.002	Стойка	6	
АЧ 3	НО-06.02.00.002-01	Стойка	6	
АЧ 4	НО-06.02.00.003	Ребра	3	
БЧ 5	НО-06.02.00.004	Отбой	3	1,9 кг
		Лист Б-ПН-3 ГОСТ 19903-74*		
		3-й Ст.Экз ГОСТ 16523-70*		
		100h 15 × 560 h15		
	6 НО-06.02.00.001-01	Уголок	2	
	7 НО-06.02.00.001-02	Уголок	2	
	8 НО-06.02.00.001-03	Уголок	4	
БЧ 9	НО-06.02.00.005	Плита	1	2,0 кг
		Лист Б-ПН-5 ГОСТ 19903-74*		
		3-й Ст.Экз ГОСТ 14637-79		
		200h 15 × 250 h15		
АЧ 10	НО-06.02.00.006	Упор	1	
АЧ 11	НО-06.02.00.007	Кронштейн	3	
АЧ 12	НО-06.02.00.008	Направляющая	3	
АЧ 13	НО-06.02.00.009	Уголок	8	
АЧ 14	НО-06.02.00.011	Вилка	3	
НО-06-02.00.000				
Изм.	Лист	№ докум.	Подп.	Дата
Разработ.	Бурмаченко	В.И.	02.88	
Проб.	Станевская	О.А.	02.88	
Р.контр.	Гончарук	В.В.	02.88	
Н.контр.	Гончарук	В.В.	02.88	
И.контр.	Кукоткин	И.В.	02.88	
Литера		Масса	Масштаб	
Р-П		1	1:2	
Лист		СОЮЗГИПРОТЕСКОЗ		
Листов		Киевский филиал		
Формат А4				

Альбом 6, ч.1
Туповой проект 411-2-191.88

№	Обозначение	Наименование	Кол.	Примечание
БЧ 15	НО-06.02.00.012	Накладка	6	0,14 кг
		Лист Б-ПН-6 ГОСТ 19903-74*		
		3-й Ст.Экз ГОСТ 16523-70*		
		50h 15 × 115h 15		
БЧ 16	НО-06.02.00.013	Связь	6	0,17 кг
		Уголок 6-32 × 32 × 3		
		ГОСТ 8509-86* Ст. 3		
		ГОСТ 535-79* Л=115 h15		
АЧ 17	НО-06.02.00.009-01	Уголок	8	
АЧ 18	НО-06.01.00.005	Петля	2	
НО-06.02.00.000				
Изм.	Лист	№ докум.	Подп.	Дата
Разработ.	Бурмаченко	В.И.	02.88	
Проб.	Станевская	О.А.	02.88	
Р.контр.	Гончарук	В.В.	02.88	
Н.контр.	Гончарук	В.В.	02.88	
И.контр.	Кукоткин	И.В.	02.88	
Литера		Масса	Масштаб	
Р-П		1	1:2	
Лист		СОЮЗГИПРОТЕСКОЗ		
Листов		Киевский филиал		
Формат А4				

Альбом 6, ч.1
Туповой проект 411-2-191.88

100 00 20 90 - 0Н

Обозначение	L	Масса в кг
НО-06.02.00.001	2350	8,7
- 01	550	1,9
- 02	165	0,4
- 03	595	2,0
- 04	1570	4,3

* Размер для справок

НО-06.02.00.001

Уголок

Литера Р-П габл. 1:2

Масса 1

Лист Листов 1

Уголок 6-50×50×3 ГОСТ 8509-86
Ст.3 ГОСТ 535-79*

СОЮЗГИПРОТЕСКОЗ
Киевский филиал

Копировал Герман

Формат А4

Альбом 6, ч.1
Туповой проект 411-2-191.88

200 00 20 90 - 0Н

НО-06.02.00.002

НО-06.02.00.002 - 01 - зеркальное отражение
а стальное см. НО.06.02.00.002
М 1:2

Размер для справок.

НО-06.02.00.002

Стойка

Литера Р-П габл. 1:1

Масса 0,4

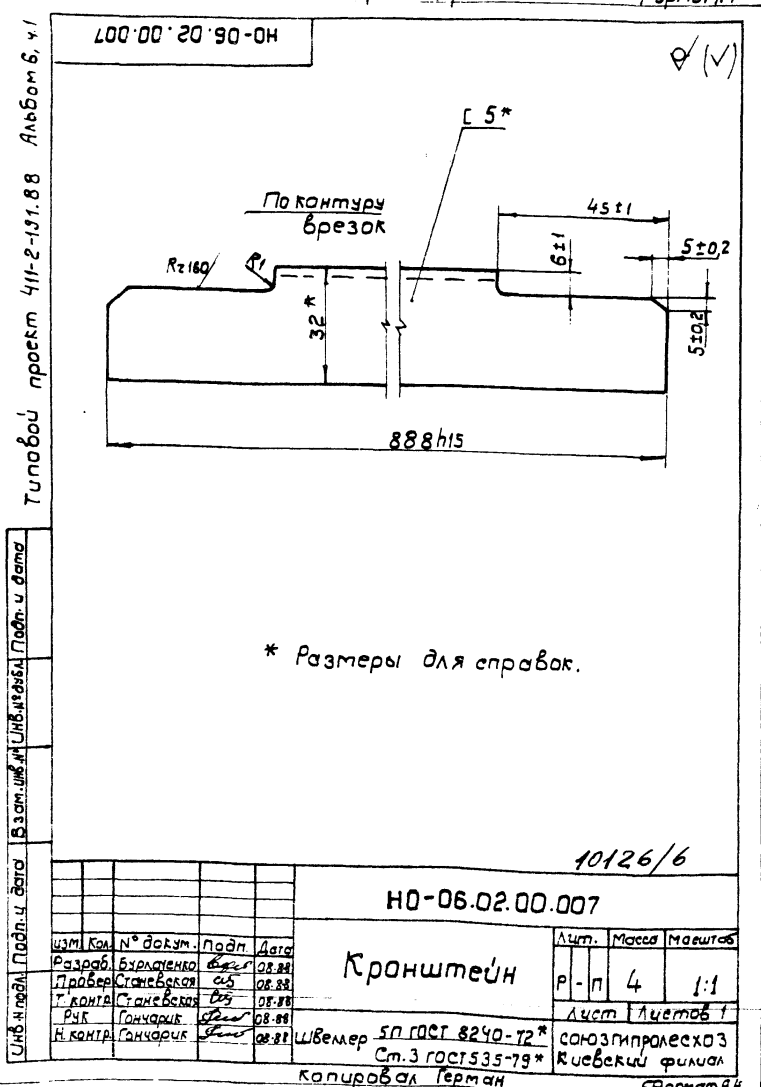
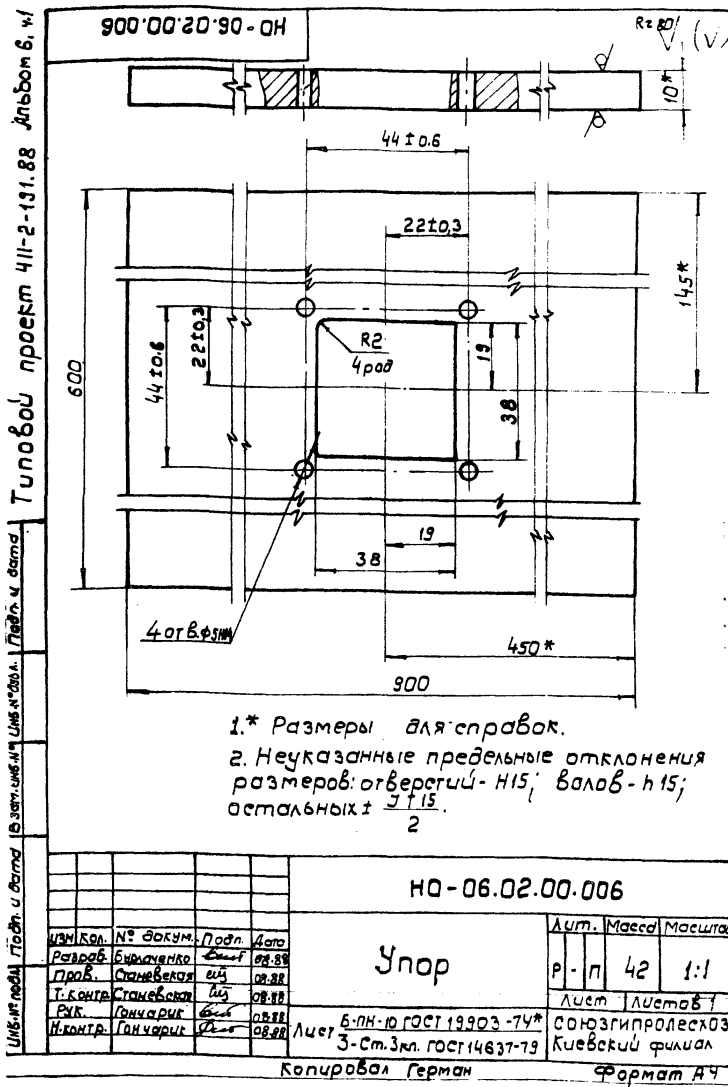
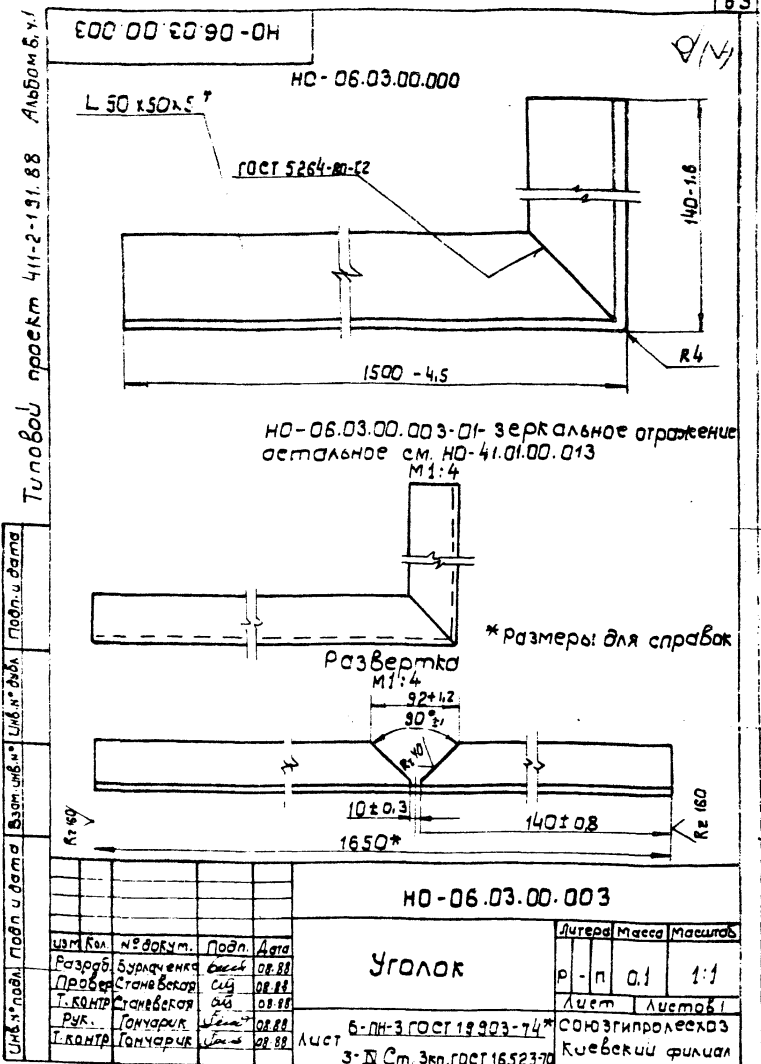
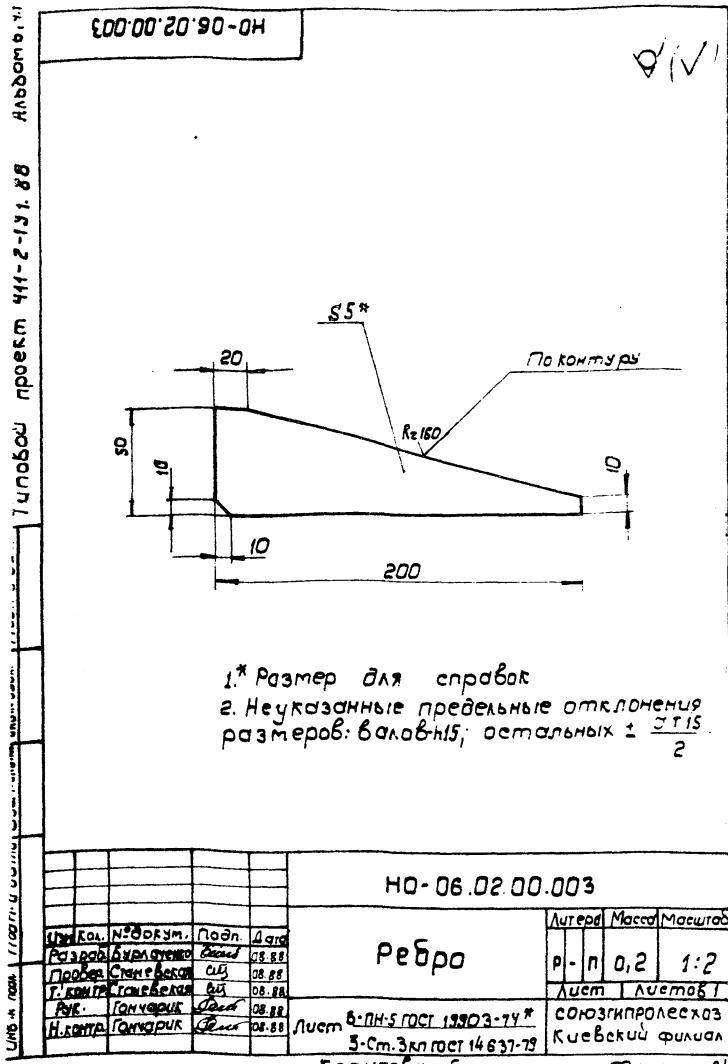
Лист Листов 1

Стойка 6-32×32×3 ГОСТ 8509-86
Ст.3 ГОСТ 535-79

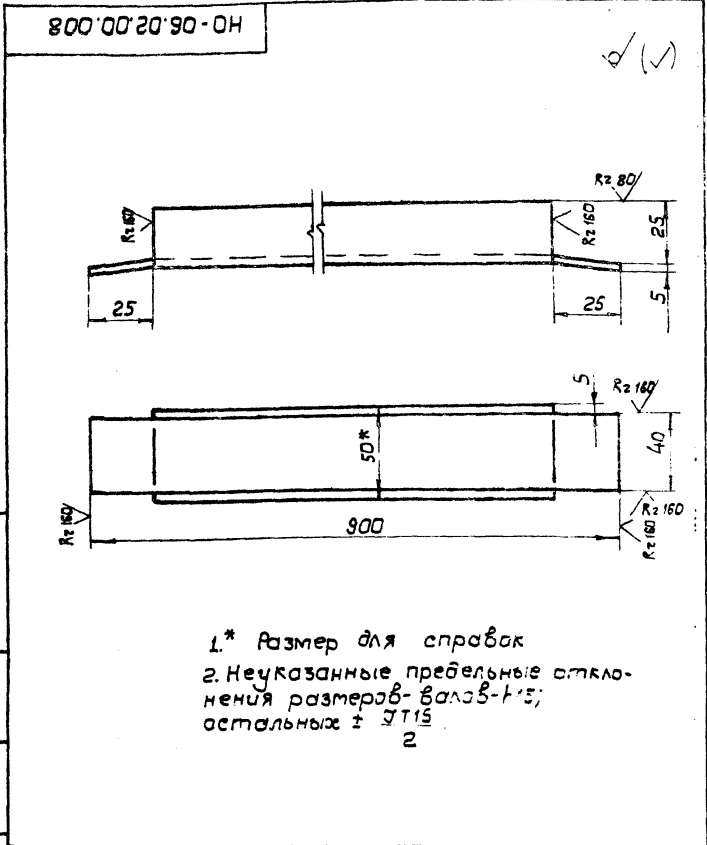
СОЮЗГИПРОТЕСКОЗ
Киевский филиал

Копировал Герман

Формат А4



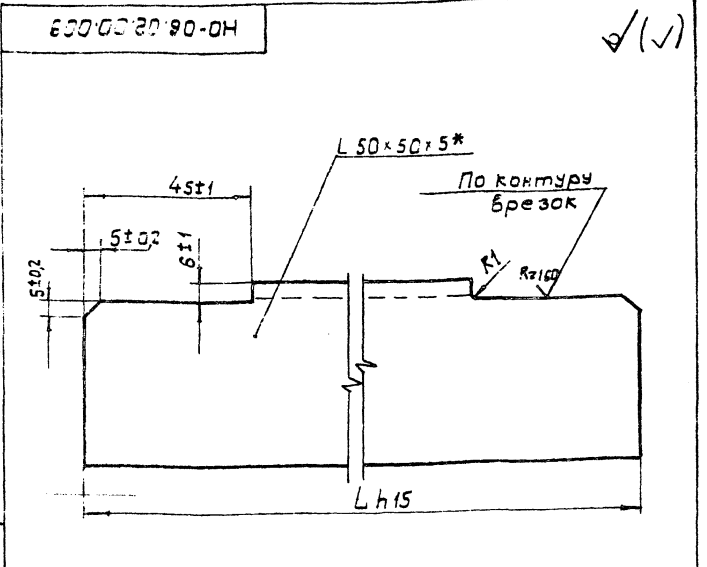
Альбом в. ч.1
Типовой проект 411-2-191.88



1* Размер для справок
2. Неуказанные предельные отклонения размеров - валов - h15; остальных ± IT15/2

НО-06.02.00.008			
Изм.	Лист	№ докум.	Подп.
Разработ.	Бурлаченко	В.И.	08.88
Проб.	Станевская	О.В.	08.88
Т.контр.	Станевская	О.В.	08.88
Р.контр.	Гончарик	В.В.	08.88
Н.контр.	Гончарик	В.В.	08.88
Направляющая		Литера	Масса
Швеллер 5п гост 8240-72		Р-п	4
Ст. 3 гост 535-79		Лист	1
Капироваб Герман		Масштаб	1:2
Формат А4		Союзгипролесхоз Киевский филиал	

Альбом в. ч.1
Типовой проект 411-2-191.88



Обозначение	L	Масса в кг.
НО-06.02.00.009	888	3.5
-01	583	1.8
-02	238	1.0
-03	1278	4.8*
-04	1488	5.6
-05	808	1.9

* Размер для справок

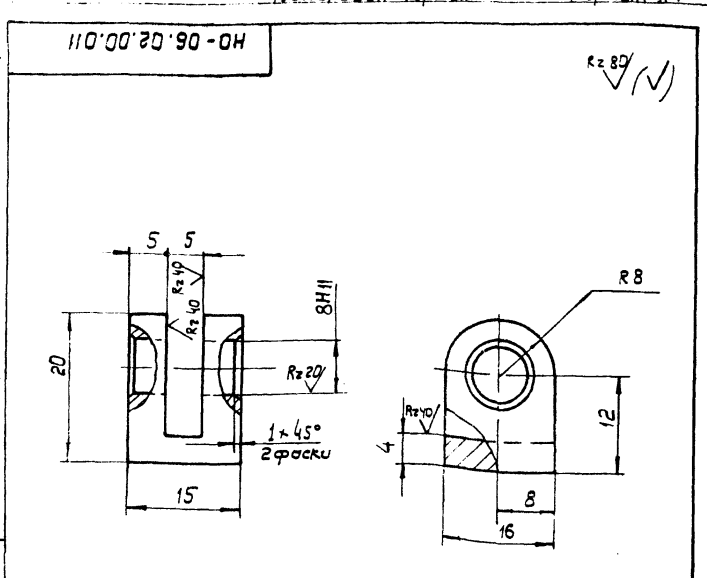
НО.06.02.00.009			
Изм.	Лист	№ докум.	Подп.
Разработ.	Бурлаченко	В.И.	08.88
Проб.	Станевская	О.В.	08.88
Т.контр.	Станевская	О.В.	08.88
Р.контр.	Гончарик	В.В.	08.88
Н.контр.	Гончарик	В.В.	08.88
Уголок		Литера	Масса
Уголок 6.50x50x5 гост 8509-86		Р-п	0.03
Ст. 3 гост 535-79*		Лист	1
Капироваб Герман		Масштаб	1:1
Формат А4		Союзгипролесхоз Киевский филиал	

Альбом в. ч.1
Типовой проект 411-2-191.88

Форм. табл.	Поз.	Обозначение	Наименование	Примечание
			Документация	
13		НО-06.03.00.000СБ	Сборочный чертеж	
			Детали	
51	1	НО-06.03.00.001	Связь	2 1.8 кг.
			Уголок Б-50x50x5	
			гост 8509-86* Ст. 3	
			гост 535-79* Р-430h15	
51	2	НО-06.03.00.002	Накладка	6 0.1 кг.
			Лист 6-ПН-10 гост 13903-79	
			3-Ст. 3 вл. гост 14637-79	
			30h15x50h15	
51	3	НО-06.03.00.003	Уголок	1
*	4	НО-06.03.00.003-01	Уголок	1
51	5	НО-06.01.00.006	Петля	2

НО-06.03.00.000			
Изм.	Лист	№ докум.	Подп.
Разработ.	Бурлаченко	В.И.	08.88
Проб.	Станевская	О.В.	08.88
Т.контр.	Станевская	О.В.	08.88
Р.контр.	Гончарик	В.В.	08.88
Н.контр.	Гончарик	В.В.	08.88
Стол откидной		Литера	Масса
Ст. 20 гост 1050-74**		Р-п	0.03
Капироваб Герман		Лист	1
Формат А4		Союзгипролесхоз Киевский филиал	

Альбом в. ч.1
Типовой проект 411-2-191.88

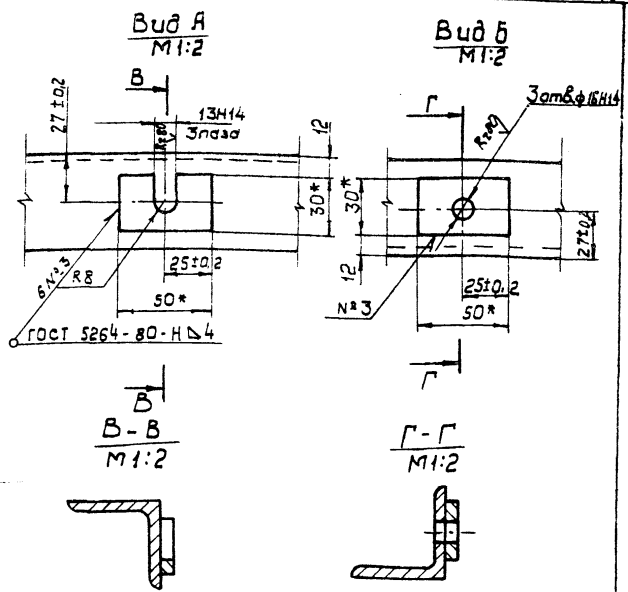
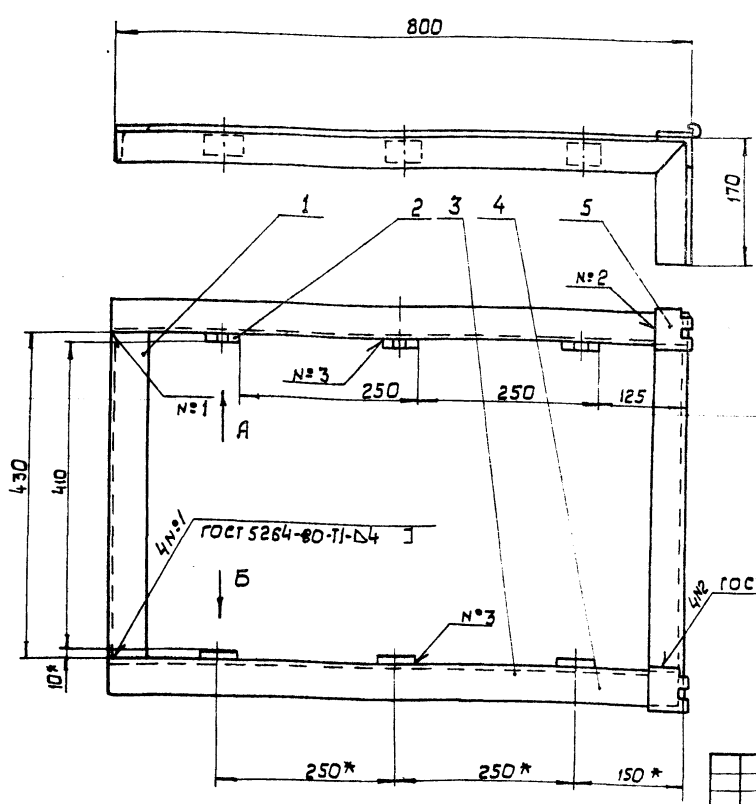


Неуказанные предельные отклонения размеров: отверстий - H4; валов - h14; остальных ± IT14/2

НО-06.02.00.011			
Изм.	Лист	№ докум.	Подп.
Разработ.	Бурлаченко	В.И.	08.88
Проб.	Станевская	О.В.	08.88
Т.контр.	Станевская	О.В.	08.88
Р.контр.	Гончарик	В.В.	08.88
Н.контр.	Гончарик	В.В.	08.88
Вилка		Литера	Масса
Ст. 20 гост 1050-74**		Р-п	0.03
Капироваб Герман		Лист	1
Формат А4		Союзгипролесхоз Киевский филиал	

Альбом, ч.1
Тиловой проект 411-2-131.00
Илларио проект 411-2-131.00

950000'00'00'00 - 04



- 1.* Размеры для справок.
2. Неуказанные предельные отклонения размеров: отверстий - Н15; Валов - h15; остальных ± IT15.
3. Масса наплавленного металла - 0.12кг.

				НО-06.03.00.000 СБ		
				Стол откидной Сборочный чертёж		
Изм.	Лист	Масса	Масштаб	Р-П	12	1:5
				Лист Листов 1		
				СОУЗГИПРОТЕХСОЗ Киевский филиал		
				Копировал Герман		
				Формат А3		

Форм. Зона	Поз.	Обозначение	Наименование	Кол.	Примечание
			<u>Документация</u>		
А3		НО-06.04.00.000 СБ	Сборочный чертёж		
			<u>Сборочные единицы</u>		
А4	1	НО-06.04.01.000	Корпус подшипника	2	
А4	2	НО-06.04.02.000	Звездочка	3	
			<u>Детали</u>		
А3	3	НО-06.04.00.001	Вал	1	
А4	4	НО-06.04.00.002	Прокладка	2	
А4	5	НО-06.04.00.003	Крышка	2	
	6	НО-06.01.00.001-01	Звездочка	1	
			<u>Материалы</u>		
			Смазка УС-1 ГОСТ 1033-79*		
			<u>Стандартные изделия</u>		
			Винт ГОСТ 17475-80*		
	7		M6 x 16 - 0.55 ГОСТ 1476-84	2	
	8		M10 x 16 - 58	4	
НО-06.04.00.000					
			Вал в сборе		
Изм.	Лист	№ докум.	Подп.	Дата	
Разраб.	Буняченко	08.88		08.88	
Проб.	Станевская	08.88		08.88	
Рук.	Гончарик	08.88		08.88	
Н.контр.	Гончарик	08.88		08.88	
Утв.	Кувалкин	08.88		08.88	
			Лист Листов 3		
			СОУЗГИПРОТЕХСОЗ Киевский филиал		
			Копировал Герман		
			Формат А4		

Форм. Зона	Поз.	Обозначение	Наименование	Кол.	Примечание
	9		Болт М6 x 20.58 ГОСТ 7798-70*	12	
	10		Шайба В-65-Г ГОСТ 6402-70*	12	
	11		Шайба 7013-0624 ГОСТ 14734-69*	2	
	12		Штифт 4пр22x12 ГОСТ 3128-70*	2	
	13		Кольцо 48-35-5 ГОСТ 6418-81*	2	
	14		Кольцо 60 ГОСТ 2833-77*	4	
	15		Подшипник 1206 ГОСТ 5120-75*	2	
	16		Шпонка ГОСТ 23360-78 10 x 8 x 100	1	
	17		10 x 8 x 50	2	
НО-04.04.00.000-01СБ					
<u>Переменные данные для исполнений</u>					
<u>Сборочные единицы</u>					
А4	1	НО-06.04.01.000	Корпус подшипника	2	
А4	2	НО-06.04.02.000	Звездочка	3	
			<u>Детали</u>		
А3	3	НО-06.04.00.001	Вал	1	
А4	4	НО-06.04.00.002	Прокладка	2	
А4	5	НО-06.04.00.003	Крышка	2	
НО-06.04.00.000					
			Лист 2		
			Копировал Герман		
			Формат А4		

Пор. №	Обозначение	Наименование	Кол.	Примечание
Материалы				
		Смазка УС-1 ГОСТ 1033-79*		
Стандартные изделия				
7		Винт ГОСТ 17475-80* М6 x 16 - 055	2	
8		ГОСТ 1476-84 М10 x 16.58	3	
9		Болт М6 x 20.58 ГОСТ 7798-70*	12	
10		Шайба 6-65Г ГОСТ 6402-70*	12	
11		Шайба 7019-0624 ГОСТ 14734-69*	2	
12		Штифт 4Пр220x12 ГОСТ 3128-70*	2	
13		Кольцо 48x35-5 ГОСТ 6418-81*	2	
14		Кольцо 60 ГОСТ 2833-77*	3	
15		Подшипник 1206 ГОСТ 5720-75	2	
16		Шпонка ГОСТ 23360-78 10 x 8 x 50	3	

НО-06.04.00.000

Лист 3

Копировал Герман

Формат А4

Э00'00'70'90-0Н

Rz 80 (V)

6 отв. $\phi 7$
+ 0.3 mA

6

10

0.04 A

1. * Размер для справок.
2. Неуказанные предельные отклонения размеров: отверстий - H14, валов - h14; остальные $\pm \frac{IT14}{2}$.

НО-06.04.00.003			Лит.	Масса	Масштаб
Крышка			Р-п	0.2	1:1
			Лист	Листов 1	
90 ГОСТ 2590-71 Стр. 3 ГОСТ 535-79			СОЮЗГИПРОТЕСКОЗ Киевский филиал		

Изм.	Кол.	№ докум.	Подп.	Дата
Разраб.	Бирлаченко	04	08.88	
Проб.	Станевская	04	08.88	
Т. контр.	Гончарук	04	08.88	
Рук.	Гончарук	04	08.88	
Н. контр.	Гончарук	04	08.88	

Э0000'00'70'90-0Н

7 15 13 1 6 16 2 17 3 4 5 8 10 11 12 14

141.78

182.15

50 400 400 70 15 16

970 1000 ~ 1063

Вид А

1. Размеры для справок.
При сборке подшипники забить смазкой УС-1 ГОСТ 1033-79*.
10126/6

НО-06.04.00.000сб			Лит.	Масса	Масштаб
Вал в сборе			Р-п	19.5	1:2
Сборочный чертёж			Лист	Листов 1	
90 ГОСТ 2590-71 Стр. 3 ГОСТ 535-79			СОЮЗГИПРОТЕСКОЗ Киевский филиал		

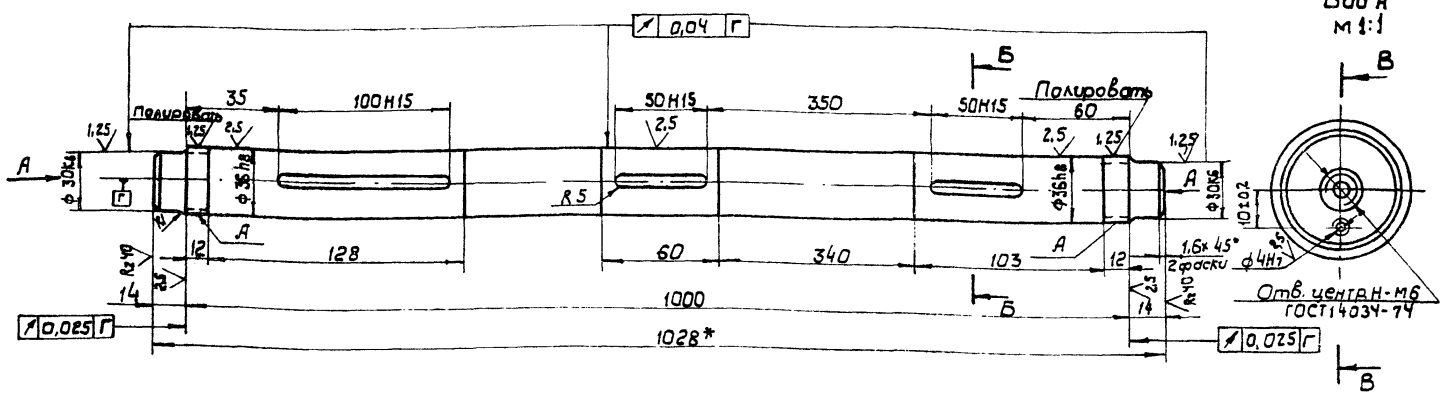
Изм.	Кол.	№ докум.	Подп.	Дата
Разраб.	Бирлаченко	04	08.88	
Проб.	Станевская	04	08.88	
Т. контр.	Гончарук	04	08.88	
Рук.	Гончарук	04	08.88	
Н. контр.	Гончарук	04	08.88	
Утв.	Кучотин	04	08.88	

Копировал Герман

Формат А3

Альбом, ч.1
Туповой проект 411-2-191.88
Лист № 001
Лист в сборе
Лист № 001
Лист в сборе
Лист № 001
Лист в сборе

100 00 70 90 0H



Rz 80 (✓)

Вид А
М 1:1

В



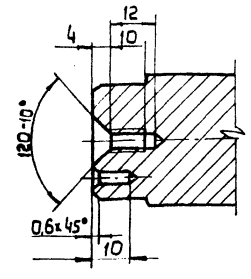
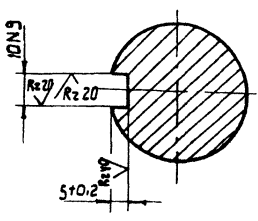
Отв. центр М6
ГОСТ 14034-74

10±0.2

В

Б-Б
М 1:1

В-В
М 1:1



1. Поверхность А твердость НРС 40...50.
- 2.* Размер для справок.
3. Неуказанные предельные отклонения размеров: отверстий - Н14; валов - h14; остальные ± $\frac{IT14}{2}$.

HO-06.04.00.001

Изм	Кол	№ докум	Подп.	Дата	Вал	Лист	Масса	Масштаб
Разр	Бурлаченко	Бур	08.88			Р-п	8	1:2
Пров	Станевская	Ст	08.88		Лист		Листов	
И.контр	Станевская	Ст	08.88		36 ГОСТ 1050-74**		СОЮЗГИПРОТЕХОЗ	
Руч.	Гончарик	Гон	08.88				Киевский филиал	
И.контр	Гончарик	Гон	08.88				Копировал Герман	
								Формат А3

Копировал Герман

Формат А3

Альбом, ч.1
Туповой проект 411-2-191.88

Лист № 001
Лист в сборе
Лист № 001
Лист в сборе
Лист № 001
Лист в сборе

Изм	Лист	№ докум	Подп.	Дата	Обозначение	Наименование	Кол	Примечание
Разр	Бурлаченко	Бур	08.88					
Пров	Станевская	Ст	08.88					
Руч.	Гончарик	Гон	08.88					
И.контр	Гончарик	Гон	08.88					
Утв.	Кукотин	Ку	11.08.88					
					НО-06.04.01.000	Сборочный чертеж		
						Детали		
1		НО-06.04.01.001			Корпус		1	
2		НО-06.04.01.002			Фланец		1	

НО-06.04.01.000

Корпус
подшипника

Лист 1
Листов 1
СООЗГИПРОТЕХОЗ
Киевский филиал

Копировал Герман

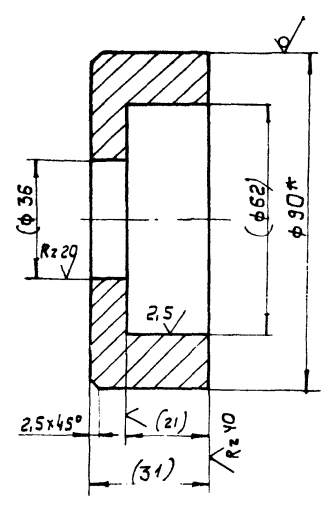
Формат А4

Альбом, ч.1
Туповой проект 411-2-191.88

Лист № 001
Лист в сборе
Лист № 001
Лист в сборе
Лист № 001
Лист в сборе

100 10 70 90 0H

Rz 80 (✓)



1. Размеры в скобках - после сварки.
- 2.* Размер для справок.

10126/6

HO-06.04.01.001

Изм	Кол	№ докум	Подп.	Дата	Корпус	Лист	Масса	Масштаб
Разр	Бурлаченко	Бур	08.88			Р-п	14	1:1
Пров	Станевская	Ст	08.88		Лист		Листов	
И.контр	Станевская	Ст	08.88		90 ГОСТ 2590-71*		СООЗГИПРОТЕХОЗ	
Руч.	Гончарик	Гон	08.88		35 ГОСТ 1050-74**		Киевский филиал	
И.контр	Гончарик	Гон	08.88				Копировал Герман	
								Формат А4

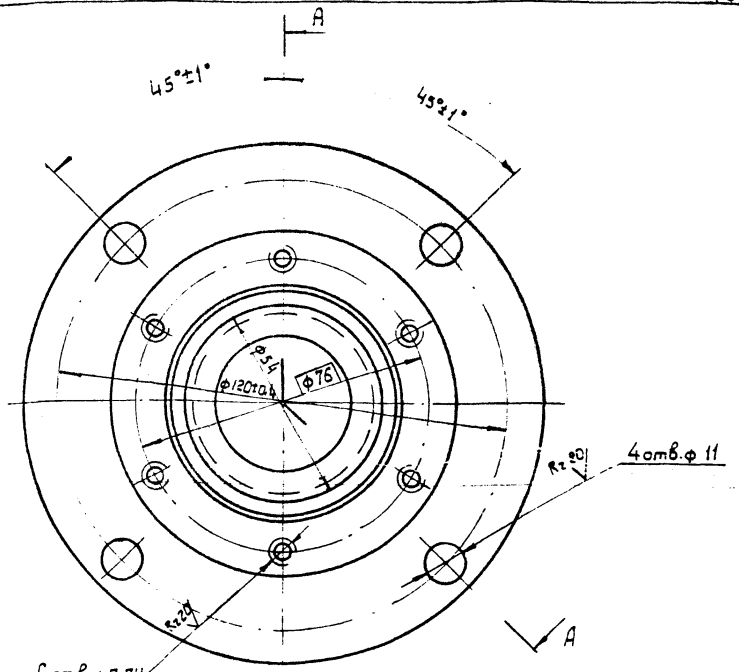
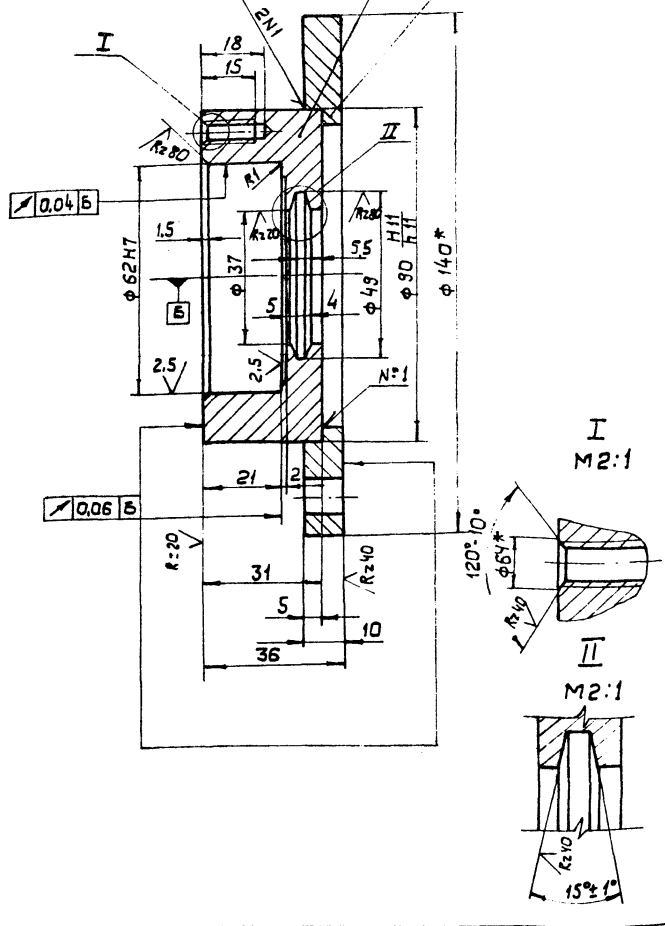
Копировал Герман

Формат А4

Альбом 6, ч.1
 Туполобой проект 411-2-191.88
 Подп. и дата Взам.инв.№ ЦНБ № 406. Подп. и дата ЦНБ № 406.

90 000 10 70 90 0H

ГОСТ 5264-80-Т1-Д5

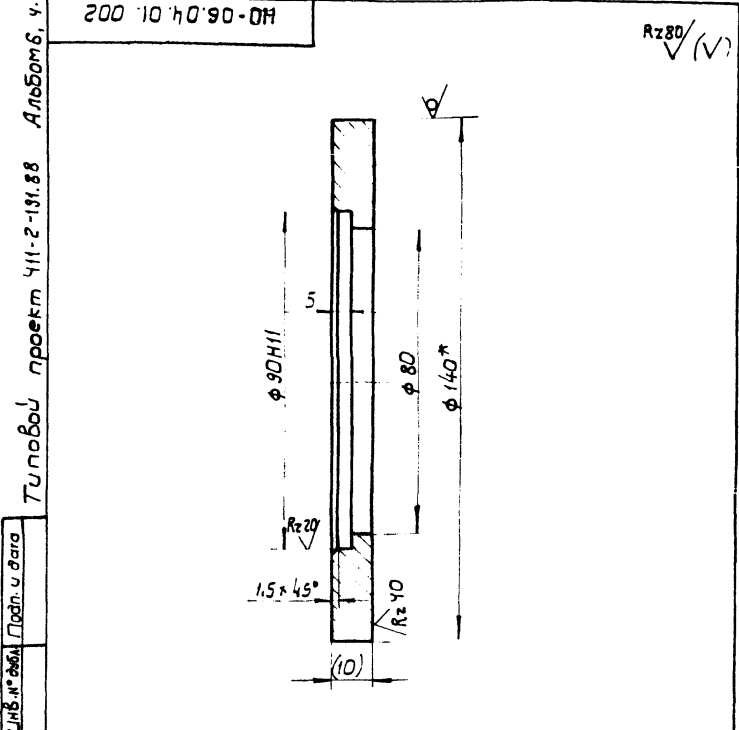


1. * Размеры для справок.
2. Неуказанные предельные отклонения размеров отверстий - Н14; валов - h14; остальные - IT14.
3. Масса наплавленного металла - 0,02 кг.

НО-06.04.01.000 СБ				Литера	Масса	Масштаб
Изм	Кол	№ докум.	Подп.	Дата	Р-П	20
Разраб	Бурлаченко	Виниц	08.88			
Проб	Станевская	Св	08.88		Лист	Листов 1
Т.Контр	Станевская	Св	08.88			
Р.К.	Гончарук	Св	08.88		СОНЗГИПРОТЕХЛОЗ	
Н.Контр	Гончарук	Св	08.88		Киевский филиал	
Утв.	Кучкотин	Св	08.88		Формат А3	

Альбом 6, ч.1
 Туполобой проект 411-2-191.88
 Подп. и дата Взам.инв.№ ЦНБ № 406. Подп. и дата ЦНБ № 406.

№ докум.	Лист	№ докум.	Подп.	Дата	Кол.	Примечание
Документация						
А3		НО-06.04.02.000 СБ				Сборочный чертёж
Детали						
А4	1	НО-06.04.02.001			1	Венец
А4	2	НО-06.04.02.002			1	Ступица
НО-06.04.02.000						
Звездочка						
Изм	Кол	№ докум.	Подп.	Дата	Литера	Лист
Разраб	Бурлаченко	Виниц	08.88		Р-П	1
Проб	Станевская	Св	08.88			
Т.Контр	Станевская	Св	08.88		Лист	
Р.К.	Гончарук	Св	08.88		Листов 1	
Н.Контр	Гончарук	Св	08.88		СОНЗГИПРОТЕХЛОЗ	
Утв.	Кучкотин	Св	08.88		Киевский филиал	



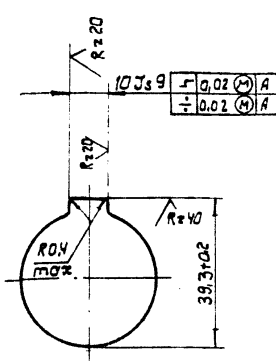
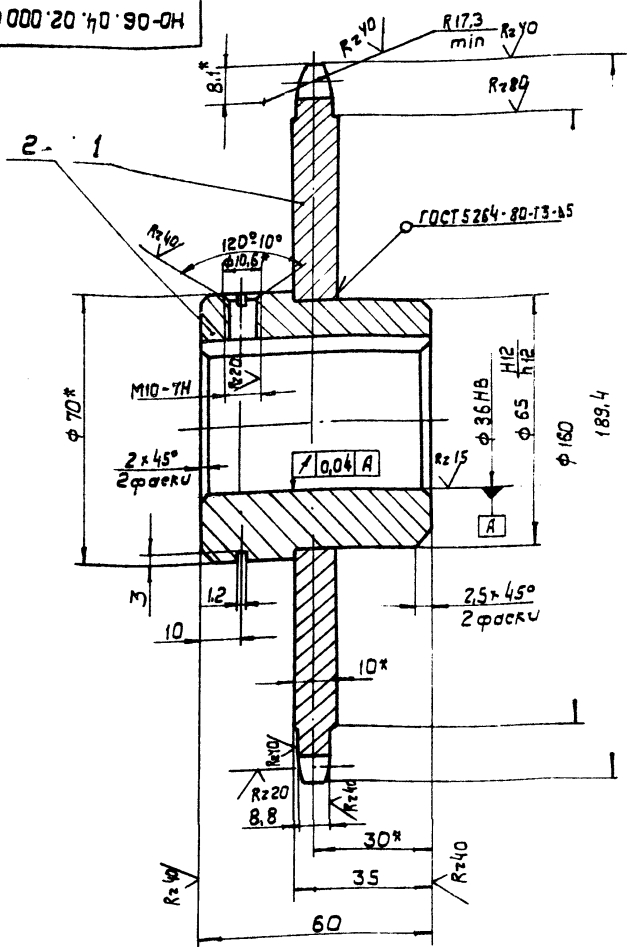
1. Размеры в скобках - после сварки.
2. Размер для справок.

НО-06.04.01.002				Литера	Масса	Масштаб
Изм	Кол	№ докум.	Подп.	Дата	Р-П	0.6
Разраб	Бурлаченко	Виниц	08.88			
Проб	Станевская	Св	08.88		Лист	Листов 1
Т.Контр	Станевская	Св	08.88			
Р.К.	Гончарук	Св	08.88		СОНЗГИПРОТЕХЛОЗ	
Н.Контр	Гончарук	Св	08.88		Киевский филиал	

Круг 140 ГОСТ 2590-71 *
35 ГОСТ 1050-74 * *

Альбом 6, ч.1
 Типовой проект 411-2-131.88
 Подп. и дата
 Изм. № подл. Подп. и дата
 Взам. инв. № Инв. №
 Подп. и дата

ГО 000 20 70 90-04



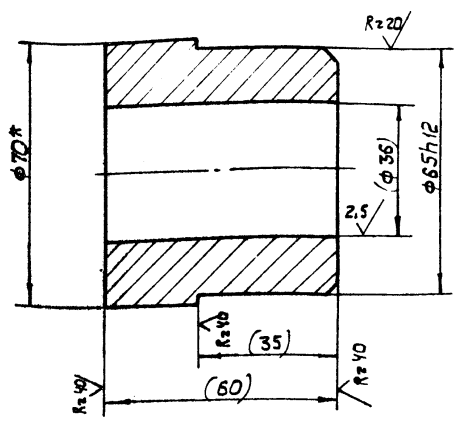
Число зубьев		z	36
Сопрягаемая чепь	Шаг	t	15,875
	Диаметр ролика	D	10,16
Профиль зуба по ГОСТ 5264-80			со смещением
Класс точности по ГОСТ 5264-80			3
Диаметр окружности впадин		Di	171,84-05
Допуск на разность окружностей впадин		бt	0,2
Радиальное биение зубчатого венца		Еo	0,63
Торцевое биение зубчатого венца			0,63
Диаметр делительной окружности		dw	182,15
Сопрягаемая чепь	Ширина внутренней пластины	b	14,73
	Расстояние между внутренними пластинами	ввн	9,65

- Отжечь
- Венец h 2,5... 3; HRC 40... 50.
- * Размеры для справок.
- Неуказанные предельные отклонения размеров отверстий - H14; валов - h14; остальных $\pm \frac{IT14}{2}$.
- Масса наплавленного металла - 0,02 кг.

НО-06.04.02.000 СБ				Лист	Масса	Масштаб
Звездочка				Р-П	1,9	1:1
Сборочный чертёж						
Изм. Кол.	№ докум.	Подп.	Дата	Лист 1 Листов 1		
Разраб.	Бурлаченко	Вит	08.88	СООЗГИПРОЛЕСХОЗ		
Проб.	Станевская	СВ	08.88	Киевский филиал		
Т. контр.	Станевская	СВ	08.88	Копировал Герман		
Р.К.	Гончарик	СВ	08.88	Формат А3		
Н. контр.	Гончарик	СВ	08.88			
Утв.	Кукотин	И.	08.88			

Альбом 6, ч.1
 Типовой проект 411-2-131.88
 Подп. и дата
 Изм. № подл. Подп. и дата
 Взам. инв. № Инв. №
 Подп. и дата

ГО 000 20 70 90-04



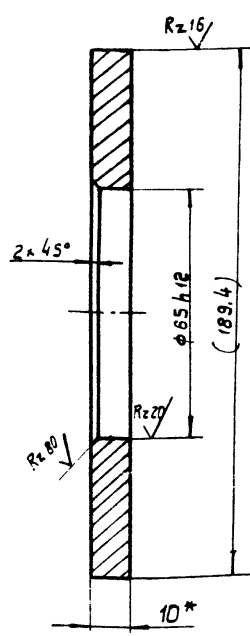
- Размеры в скобках - после сварки.
- * Размеры для справок.

НО-06.04.02.002

НО-06.04.02.002				Лист	Масса	Масштаб
Ступица				Р-П	1,1	1:1
Круг 70 ГОСТ 2590-74*						
Круг 35 ГОСТ 1050-74**				СООЗГИПРОЛЕСХОЗ		
Копировал Герман				Киевский филиал		
				Формат А4		

Альбом 6, ч.1
 Типовой проект 411-2-131.88
 Подп. и дата
 Изм. № подл. Подп. и дата
 Взам. инв. № Инв. №
 Подп. и дата

ГО 000 20 70 90-04

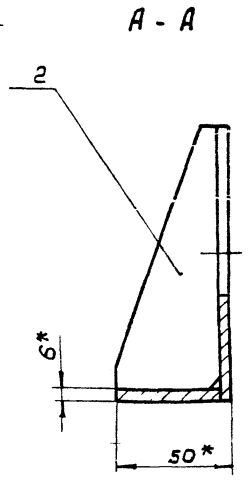
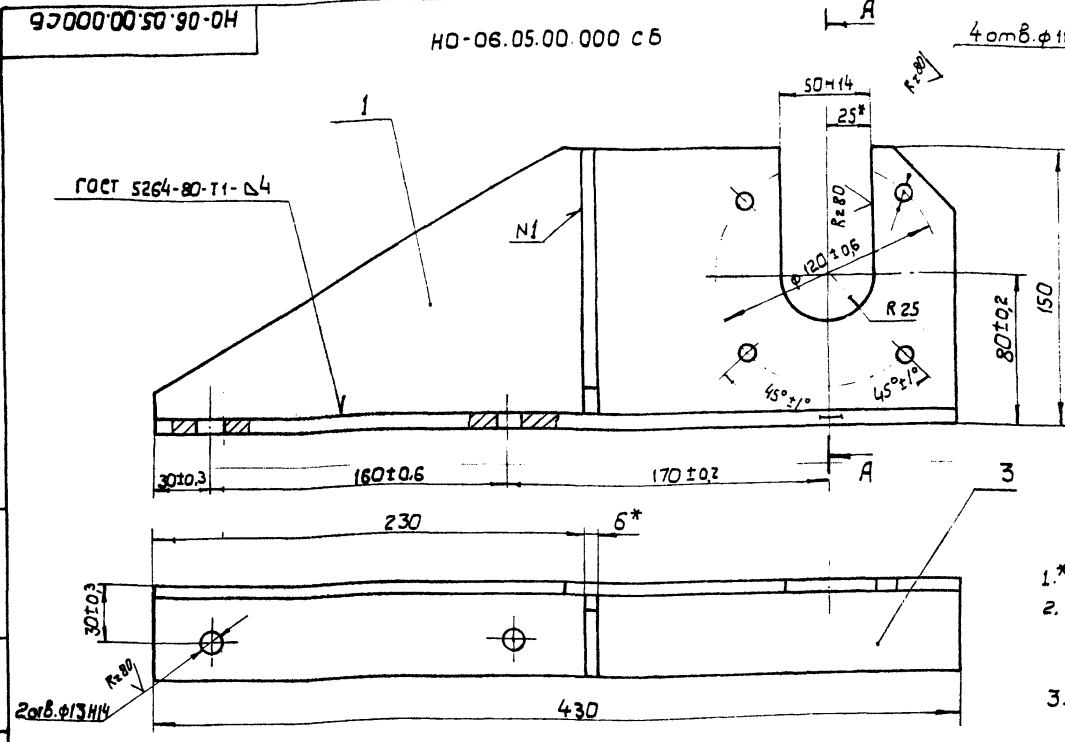


- Размеры в скобках после сварки.
- * Размер для справок.

НО-06.04.02.001

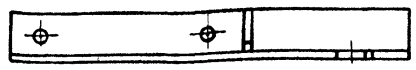
НО-06.04.02.001				Лист	Масса	Масштаб
Венец				Р-П	0,8	1:1
Лист 5-ПН-10 ГОСТ 19303-74*						
Круг 35 ГОСТ 1050-74**				СООЗГИПРОЛЕСХОЗ		
Копировал Герман				Киевский филиал		
				Формат А4		

Типовой проект 411-2-191.88 Альбом 6, ч. 1
 Изд. и дата 1988 г. Изд. и дата 1988 г.



- 1.* Размеры для справок.
2. Неуказанные предельные отклонения размеров: валов-н15; остальных $\pm \frac{IT15}{2}$.
3. Масса наплавленного металла - 0,03 кг.

НО-06.05.00.000-01 СБ - зеркальное отражение
 остальное см. НО-06.05.00.000 СБ
 М 1:4



НО-06.05.00.000 СБ				Лист	Масштаб
Изм.	Кол.	№ докум.	Подп.	Дата	Р-П 3,2 1:2
Разработ.	Бурлаченко	СБ	СБ	02.88	
Провер.	Станевская	СБ	СБ	02.88	Лист Листов 1
Т.контр.	Станевская	СБ	СБ	02.88	
Руч.	Гончарик	СБ	СБ	02.88	санэпипролесхоз Киевский филиал
Н.контр.	Гончарик	СБ	СБ	02.88	
Утв.	Кукотин	СБ	СБ	02.88	Копировал Герман

Типовой проект 411-2-191.88 Альбом 6, ч. 1
 Изд. и дата 1988 г. Изд. и дата 1988 г.

Форм. зона	Поз.	Обозначение	Наименование	Кол.	Примечание
			Документация		
ЯЗ		НО-06.05.00.000 СБ	Сборочный чертеж		
			Детали		
АН	1	НО-06.05.00.001	Стенка	1	
АН	2	НО-06.05.00.002	Ребра	1	
АН	3	НО-06.05.00.003	Основание	1	1,0 кг.
			Лист В-ПН-6 ГОСТ 19903-79 *		
			3-С.т.э.кл. ГОСТ 14637-79		
			50h15x430 h15		
			НО-06.05.00.000-01 СБ		
			Зеркальное отражение		
			остальное см.		
			НО-06.05.00.000 СБ		

НО-06.05.00.000

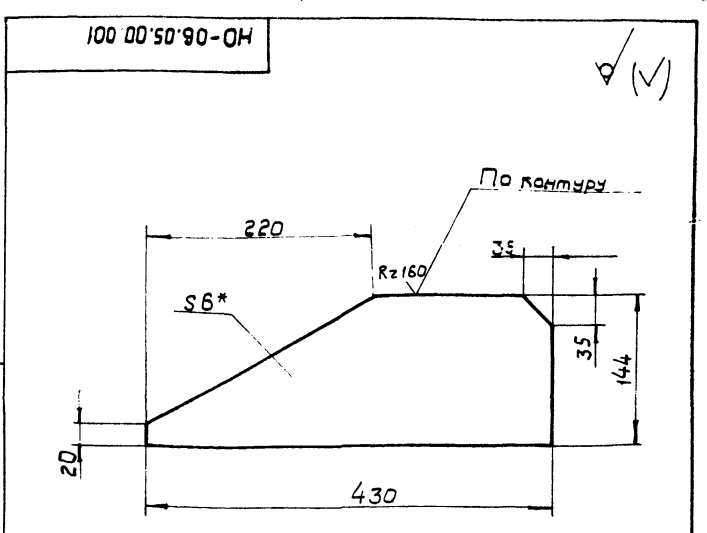
Кронштейн

Лист	Листов
Р-П	1

Копировал Герман

Формат А4

Типовой проект 411-2-191.88 Альбом 6, ч. 1
 Изд. и дата 1988 г. Изд. и дата 1988 г.



- 1.* Размер для справок.
2. Неуказанные предельные отклонения размеров: валов-н15; остальных $\pm \frac{IT15}{2}$.

10126/6

НО-06.05.00.001

Стенка

Лист	Масштаб
Р-П 2,0	1:4

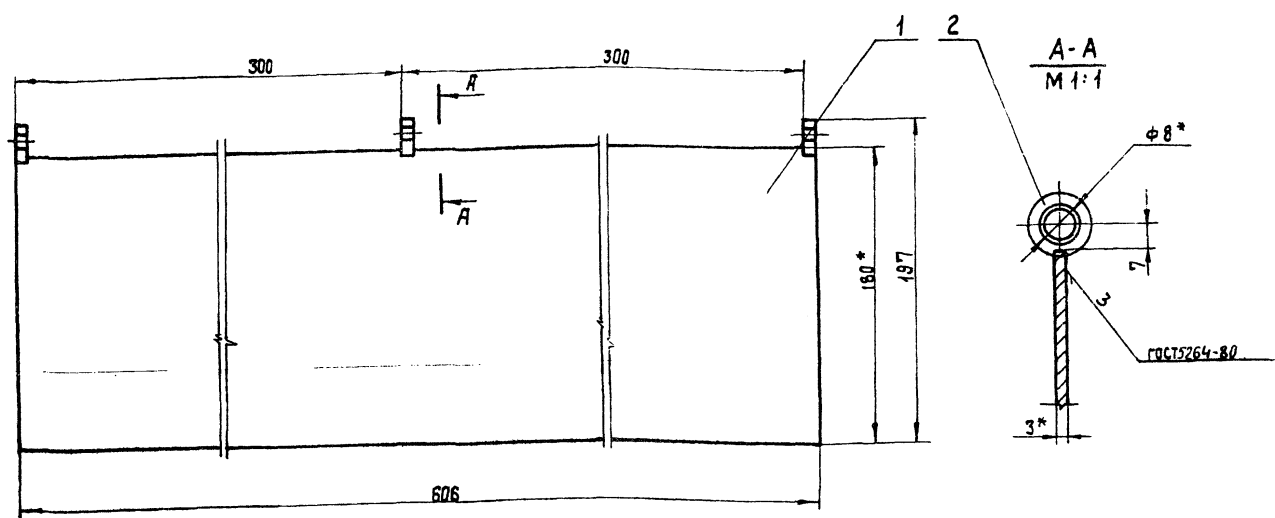
В-ПН-5 ГОСТ 19903-79
 3-С.т.э.кл. ГОСТ 14637-79

Копировал Герман

Формат А4

Туповой проект 4-11-2-191.88 Альбом 6.4.1

93 000 00 40 90 - 0H



- 1.* Размеры для справок.
- 2. Неуказанные предельные отклонения размеров $\pm \frac{IT15}{2}$.
- 3. Масса наплавленного металла - 0,025 кг.

				НО-06.07.00.000		СБ	
Изм	Кол	№ докум.	Подп.	Дата	Упор Сборочный чертеж		
Разраб	Бурлаченко	СМ	02.81	02.81			
Проб	Станевская	СМ	02.81	02.81	Лист	Листов 1	
Т. центр	Станевская	СМ	02.81	02.81	связгипролесхоз		
Рук	Пончарик	СМ	02.81	02.81	Киевский филиал		
Н. центр	Пончарик	СМ	02.81	02.81			
И. центр	Букотин	СМ	02.81	02.81			

Копировал Красноба формат А3

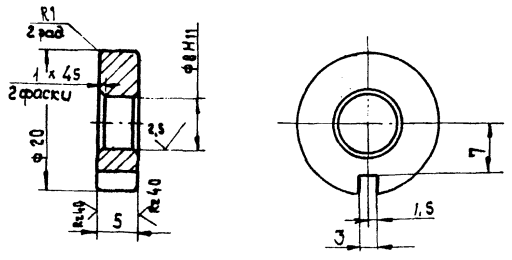
Туповой проект 4-11-2-191.88 Альбом 6.4.1

№	Формат	Лист	Обозначение	Наименование	Кол.	Примечание
				Документация		
			НО-06.07.00.000 СБ	Сборочный чертеж		
				Детали		
1			НО-06.07.00.001	Лист Лист 6-ПН-3гост1903-74 3-IV-Ст3сп гост 16523-70* 180h 15x806 h 15	1	2,5 кг
2			НО-06.07.00.002	Кольцо	3	

Туповой проект 4-11-2-191.88 Альбом 6.4.1

200 00 40 90 - 0H

кв 80 V(V)



Неуказанные предельные отклонения размеров: отверстий - H14; валов - h14; остальных $\pm \frac{IT14}{2}$.

10126/6

				НО-06.07.00.002			
Изм	Кол	№ докум.	Подп.	Дата	Кольцо		
Разраб	Бурлаченко	СМ	02.81	02.81			
Проб	Станевская	СМ	02.81	02.81	Лист	Листов 1	
Т. центр	Станевская	СМ	02.81	02.81	связгипролесхоз		
Рук	Пончарик	СМ	02.81	02.81	Киевский филиал		
Н. центр	Пончарик	СМ	02.81	02.81			
И. центр	Букотин	СМ	02.81	02.81			

Копировал Красноба формат А4

				НО-06.07.00.000			
Изм	Кол	№ докум.	Подп.	Дата	Упор		
Разраб	Бурлаченко	СМ	02.81	02.81			
Проб	Станевская	СМ	02.81	02.81	Лист	Листов 1	
Т. центр	Станевская	СМ	02.81	02.81	связгипролесхоз		
Рук	Пончарик	СМ	02.81	02.81	Киевский филиал		
Н. центр	Пончарик	СМ	02.81	02.81			
И. центр	Букотин	СМ	02.81	02.81			

Копировал Красноба формат А4

№ п/п	Обозначение	Наименование	Куда входит		Примечание
			Обозначение	Кол. экз.	
1					
2	НО-07.00.00.000	Поперечный цепной транспортер		1	
3					
4	НО-07.01.00.000	Рама	НО-07.00.00.000	1	1
5	НО-07.02.00.000	Вал в сборе	НО-07.00.00.000	1	1
6	НО-07.02.00.000-01	Вал в сборе	НО-07.00.00.000	1	1
7					
8	НО-07.02.02.000	Звездочка	НО-07.02.00.000	2	2
9			НО-07.02.00.000	2	2
10					
11					
12					
13					
14					
15					
16					
17					
18					
19					
20					
21					
22					
23					
24					
25					
26					
27					

Альбом 6.4
 Типовой проект 411-2-131.88
 Взам.инв.№(инв.№з/вн) №...
 Подл. и дата

Изм	№	Док.	Подп.	Дата	НО-07.00.00.000 8С			
Разраб.	Бурмаченко	08.01	08.08		Поперечный цепной транспортер ведомость спецификации	Лист	№	Листов
Проб.	Станислав	08.01	08.08			1	1	1
Рук.	Панчарик	08.01	08.08					
В.контр.	Панчарик	08.01	08.08					
Утв.	Кучотин	08.01	08.08		Копировал формат А3			

№ п/п	Обозначение	Наименование	Кол.	Примечание
		<u>Документация</u>		
*	НО-07.00.00.000 СБ	Сборочный чертеж		2 ФЛР-1А ФЛР-1А
В3	НО-07.00.00.000 8С	Ведомость спецификац.	1	
		<u>Сборочные единицы</u>		
А4	1 НО-07.01.00.000	Рама	1	
А5	2 НО-07.02.00.000	Вал в сборе	1	
А6	3 НО-07.02.00.000-01	Вал в сборе	1	
		<u>Детали</u>		
А4	4 НО-07.00.00.001	Упор	6	
А5	5 НО-07.00.00.002	Пластина	24	
А6	6 НО-07.00.00.003	Звездочка	1	
		<u>Материалы</u>		
	7	Доска 25x150 гост 8488-86	0,07 м ³	
		<u>Стандартные изделия</u>		
	8	Винт гост 17473-80* М3x8.58	48	

Альбом 6.4
 Типовой проект 411-2-131.88
 Взам.инв.№(инв.№з/вн) №...
 Подл. и дата

№ п/п	Обозначение	Наименование	Кол.	Примечание
		Болты гост 7798-70*		
9		М10x30.58	16	
10		М10x40.58	4	
11		Гайки гост 5915-70*	48	
12		М10.5	20	
13		Шайбы гост 6402-70*	48	
14		3-65Г 10-65Г гост 11371-78*	20	
15		10-01	20	
16		Шуруп А3x20 гост 1145-80*	60	
		<u>Прочие изделия</u>		
17		Мотор-редуктор МУ-2С-63-77-К43 гост 25484-82*	1	
18		Цепь ЛР15.875-2270-2 гост 13568-75* L=587,375	18	
19		Цепь ЛР-15.875-2270-2 гост 13568-75* L=1511,625	1	
20		38ВНО С-ПР-15.875-2270-2 гост 13568-75*	1	

Альбом 6.4
 Типовой проект 411-2-131.88
 Взам.инв.№(инв.№з/вн) №...
 Подл. и дата

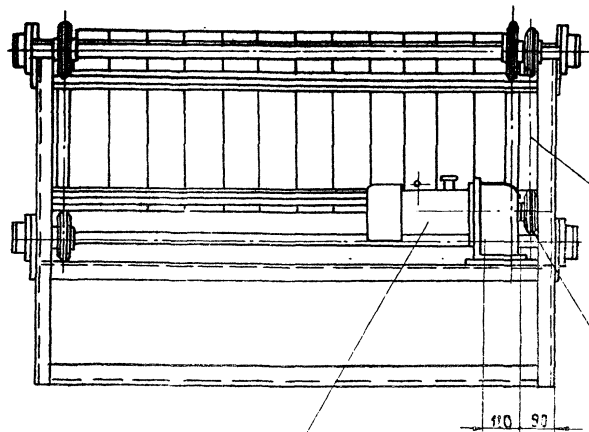
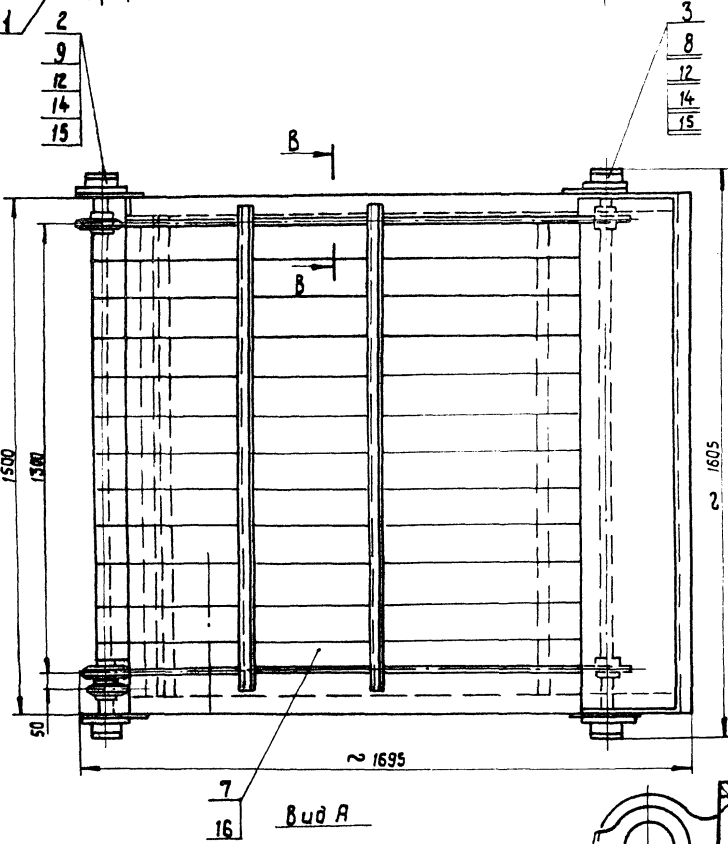
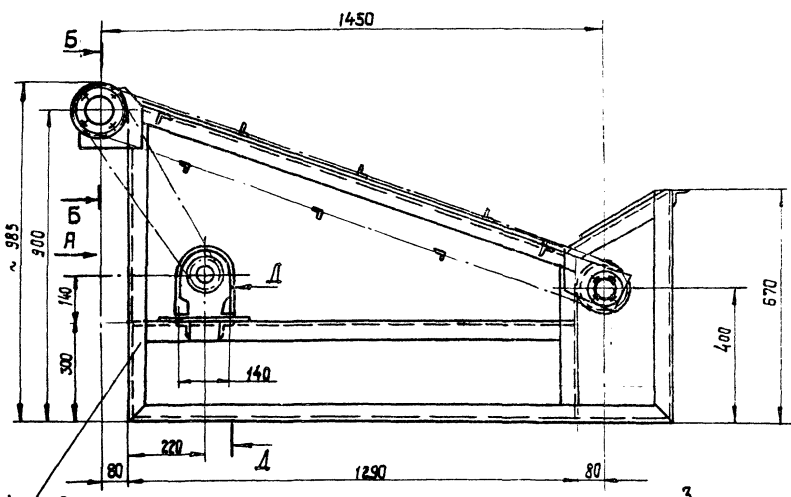
Изм	№	Док.	Подп.	Дата	НО-07.00.00.000			
Разраб.	Бурмаченко	08.01	08.08		Поперечный цепной транспортер союзгипролесхоз Киевский филиал	Лист	№	Листов
Проб.	Станислав	08.01	08.08			1	1	1
Рук.	Панчарик	08.01	08.08					
В.контр.	Панчарик	08.01	08.08					
Утв.	Кучотин	08.01	08.08		Копировал Краснова формат А4			

Изм	№	Док.	Подп.	Дата	НО-07.00.00.000			
Разраб.	Бурмаченко	08.01	08.08		Копировал Краснова формат А4	Лист	№	Листов
Проб.	Станислав	08.01	08.08			1	1	1
Рук.	Панчарик	08.01	08.08					
В.контр.	Панчарик	08.01	08.08					
Утв.	Кучотин	08.01	08.08		Копировал Краснова формат А4			

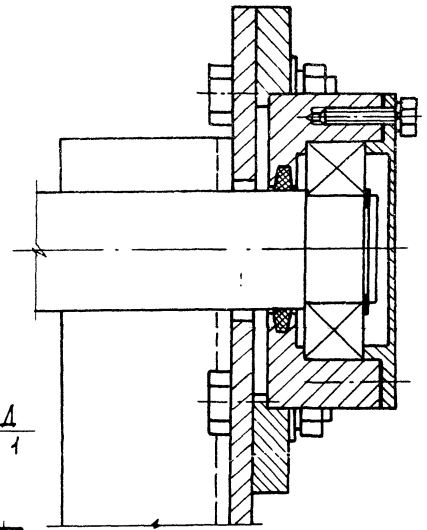
10126/6

Дальном 6, ч. 1

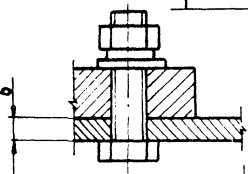
Туполой проект 411-2-191.88



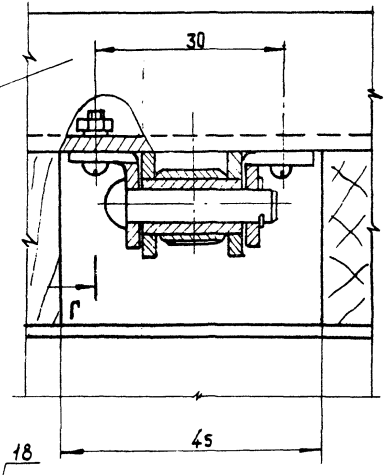
Б-Б
M1:1



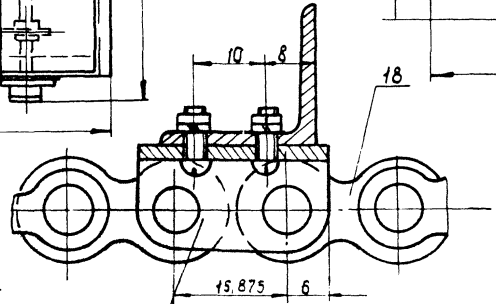
Д-Д
M1:1



В-В повернуто
M2:1



Г-Г
M2:1



Транспортер предназначен для приемки пиломатериалов длиной от 0,6 до 1,5 м от станка ЦКБ-40, накопления и подачи к станку ЦМ-120.
 Скорость движения цепи, м/сек - 0,3.
 Мощность привода, кВт - 0,75.
 Цепь тяговая ПР-15, 875-2270-2 гост 13568-75*
 Расстояние между упорами, мм - 503, 25
 Число упоров, шт - 6.

1. Размеры для справок.
2. После монтажа и пробного пуска металлоконструкции: грунтовать - грунтовка ФЛ-03 гост 1903-81 красить эмаль ПФ-115 (серая) гост 6465-76*

HO-07.00.00.000 СБ

Исполн	И.Ф.О.	Подп.	Дата	Лист	Масса	Масштаб
Разраб.	Бурлаченко	Бур	08.88	1		
Проб.	Станевская	Стан	08.88			
Т.контр.	Станевская	Стан	08.88			
Рис.	Пончарик	Понч	08.88			
Д.контр.	Пончарик	Понч	08.88			
Утв.	Кучерякин	Куч	08.88			

Поперечный цепной транспортер

Сборочный чертеж

Лист 1 из 1
 Масса 335
 Масштаб 1:10
 Лист 1 из 1
 СОЮЗГИПРОСХОЗ
 Киевский филиал
 Формат А2

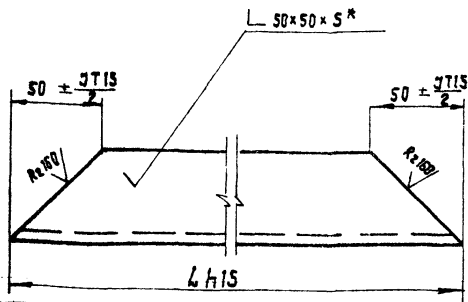
10126/6

Шифр исполн. Листы и детали. Вспомогат. Шифр. Л. 64-80. Листы и детали

17
10
12
14
15

Типовой проект 411-2-191.88 Альбом 6.41

HO-00.01.01.01



Обозначение	L	Масса в кг
HO-13.01.00.011	1570	5,6
-01	620	1,9

* Размер для

Имя, инициалы, подпись, дата

Имя, инициалы	№ документа	Подп.	Дата
Разраб. Станевская	СЗ	08.88	
Проб. Бурлаченко	Вит	08.88	
Т. контр. Бурлаченко	Вит	08.88	
Рук. Гончарук	Вит	08.88	
Н. контр. Гончарук	Вит	08.88	
Утв.			

HO-07.01.00.011

Связь

Лит.	Масса	Масштаб
Р-П	1,6	1:2

Уголок Б-50x50x5 ГОСТ 8509-86 Ст.3 ГОСТ 535-79*

созюзгипролесхоз Киевский филиал

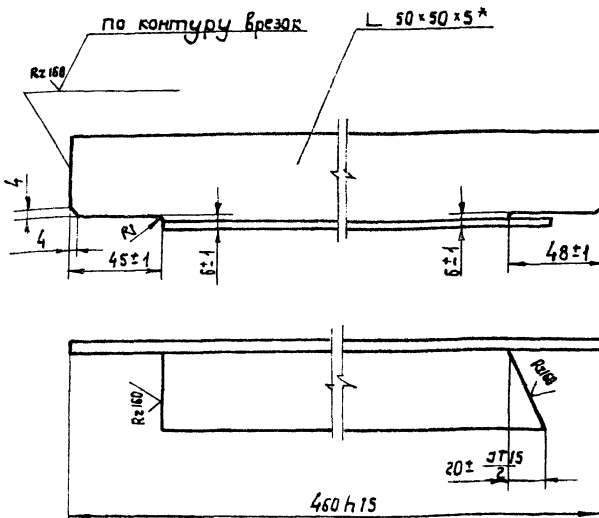
Копировал Краснова

Формат А4

Типовой проект 411-2-191.88 Альбом 6.41

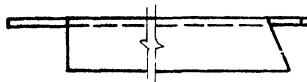
LOD-00.10.20-0H

HO-07.01.00.007



HO-07.01.00.007.01- зеркальное отражение остальное см. HO-07.01.00.007

M 1:4



* Размер для справок

Имя, инициалы, подпись, дата

Имя, инициалы	№ документа	Подп.	Дата
Разраб. Станевская	СЗ	08.88	
Проб. Бурлаченко	Вит	08.88	
Т. контр. Бурлаченко	Вит	08.88	
Рук. Гончарук	Вит	08.88	
Н. контр. Гончарук	Вит	08.88	
Утв.			

HO-07.01.00.007

Стойка

Лит.	Масса	Масштаб
Р-П	1,6	1:2

Уголок Б-50x50x5 ГОСТ 8509-86 Ст.3 ГОСТ 535-79*

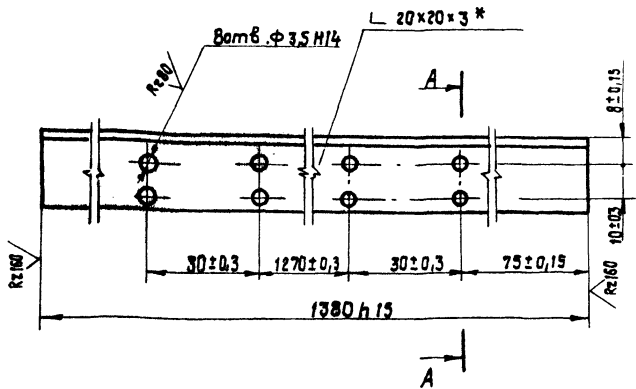
созюзгипролесхоз Киевский филиал

Копировал Краснова

Формат А4

Типовой проект 411-191.88 Альбом 6.41

100.00.00.20-0H



A-A повернуто



* Размер для справок.

Имя, инициалы, подпись, дата

Имя, инициалы	№ документа	Подп.	Дата
Разраб. Станевская	СЗ	08.88	
Проб. Бурлаченко	Вит	08.88	
Т. контр. Бурлаченко	Вит	08.88	
Рук. Гончарук	Вит	08.88	
Н. контр. Гончарук	Вит	08.88	
Утв.			

HO-07.00.00.001

Упор

Лит.	Масса	Масштаб
Р-П	1,2	1:1

Уголок Б-20x20x3 ГОСТ 8509-86 Ст.3 ГОСТ 535-79*

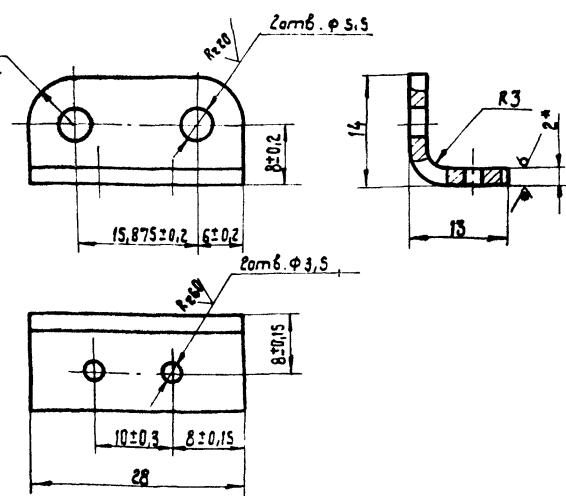
созюзгипролесхоз Киевский филиал

Копировал Краснова

Формат А4

Типовой проект 411-2-191.88 Альбом 6.41

200.00.00.20-0H



1. Твердость HRC 40... 50.
2. Размеры для справок.
3. Неуказанные предельные отклонения размеров: отверстий - H14, валов - h14.
4. Длина развертки L* - 30 мм.

10126/6

Имя, инициалы, подпись, дата

Имя, инициалы	№ документа	Подп.	Дата
Разраб. Станевская	СЗ	08.88	
Проб. Бурлаченко	Вит	08.88	
Т. контр. Бурлаченко	Вит	08.88	
Рук. Гончарук	Вит	08.88	
Н. контр. Гончарук	Вит	08.88	
Утв.			

HO-07.00.00.002

Пластина

Лит.	Масса	Масштаб
Р-П	0,01	2:1

Лист Б-ПН-2 ГОСТ 19904-74 * 40x ГОСТ 4543-71*

созюзгипролесхоз Киевский филиал

Копировал Краснова

Формат А4

Туповой проект 411-2-191.88 Яльбом 6, ч.1

Форм. Зона	Поз.	Обозначение	Наименование	Кол.	Примечание
			Документация		
А2		НО-07.01.00.000 СБ	Сборочный чертеж		
			Детали		
А4	1	НО-07.01.00.001	Кронштейн	2	
А4	2	НО-07.01.00.002	Прогон	1	
*	3	НО-07.01.00.002-01	Прогон	1	* см. черт. НО-07.01.00.002
А4	4	НО-07.01.00.003	Связь	1	
А4	5	НО-07.01.00.004	Кронштейн	2	
А4	6	НО-07.01.00.005	Стойка	1	
*	7	НО-07.01.00.003-01	Связь	1	* см. черт. НО-07.01.00.003
А4	8	НО-07.01.00.006	Стойка	1	
*	9	НО-07.01.00.006-01	Стойка	1	* см. черт. НО-07.01.00.006
А4	10	НО-07.01.00.007	Стойка	1	
*	11	НО-07.01.00.007-01	Стойка	1	* см. черт. НО-07.01.00.007
А4	12	НО-07.01.00.008	Отбой	1	10,5 кг
			Лист 6-ПН-2 ГОСТ 19903-74*		
			3-П-См.3 кг ГОСТ 14637-79*		
			310 h15 x 14.90 h15		
А4	13	НО-07.01.00.009	Плита	1	6,2 кг
			Лист 6-ПН-6 ГОСТ 19903-74*		
			3-См.3 кг ГОСТ 14637-79		
			250 h15 x 290 h15		
А4	14	НО-07.01.00.005-01	Стойка	1	* см. черт. НО-07.01.00.005
А4	15	НО-07.01.00.011	Связь	2	

НО-07.01.00.000
 Разработчик: [подпись] Дата: 08.88
 Проверено: [подпись] Дата: 08.88
 Т.контр.: [подпись] Дата: 08.88
 Ин.контр.: [подпись] Дата: 08.88
 Исполнитель: [подпись]
 Капировал: [подпись] Формат А4

Туповой проект 411-2-191.88 Яльбом 6, ч.1

Форм. Зона	Поз.	Обозначение	Наименование	Кол.	Примечание
		НО-03.01.00.012	Поперечина	4	5,3 кг
			Уголок 650x50x5		
			ГОСТ 8509-86		
			См.3 гост 535-79*		
			ρ = 1400 h15		
А4	17	НО-07.00.00.013	Поперечина	1	5,4 кг
			Уголок 650x50x5		
			ГОСТ 8509-86, Ст.3		
			ГОСТ 535-79*, ρ = 1500 h15		
А4	18	НО-09.02.00.009-03	Уголок	3	* см. черт. НО-09.02.00.009
*	19	НО-09.02.00.009-04	Уголок	4	* см. черт. НО-09.02.00.009

НО-07.01.00.000
 Разработчик: [подпись] Дата: 08.88
 Проверено: [подпись] Дата: 08.88
 Т.контр.: [подпись] Дата: 08.88
 Ин.контр.: [подпись] Дата: 08.88
 Исполнитель: [подпись]
 Капировал: [подпись] Формат А4

Туповой проект 411-2-191.88 Яльбом 6, ч.1

1.* Размеры для справок.
 2. Неуказанные предельные отклонения размеров: отверстий - H15, валов - h15, остальных ± $\frac{IT15}{2}$

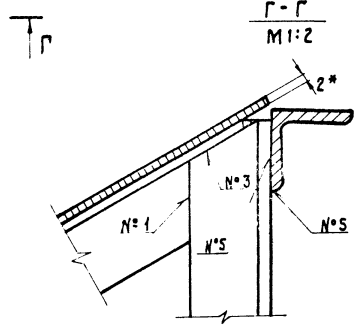
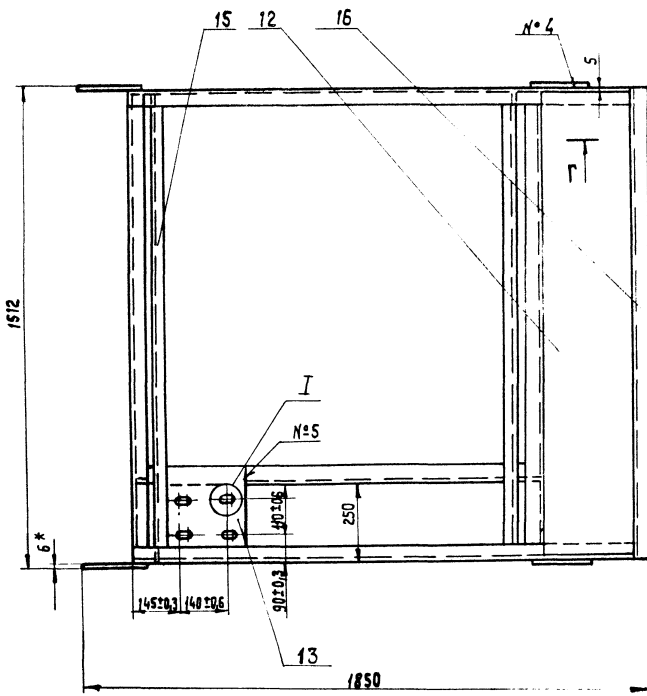
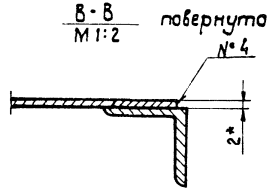
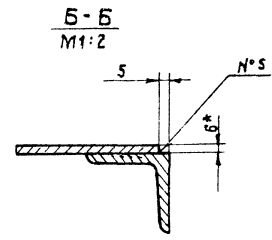
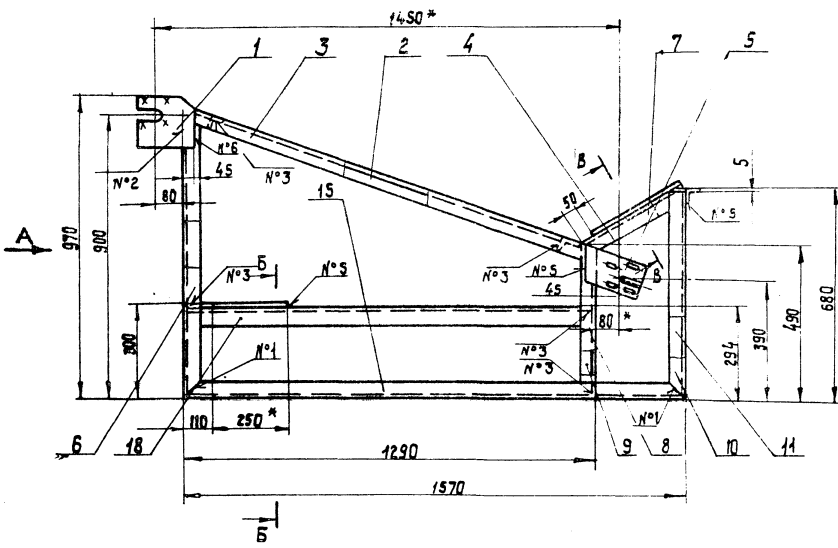
НО-07.01.00.001
 Разработчик: [подпись] Дата: 08.88
 Проверено: [подпись] Дата: 08.88
 Т.контр.: [подпись] Дата: 08.88
 Ин.контр.: [подпись] Дата: 08.88
 Исполнитель: [подпись]
 Капировал: [подпись] Формат А4

Туповой проект 411-2-191.88 Яльбом 6, ч.1

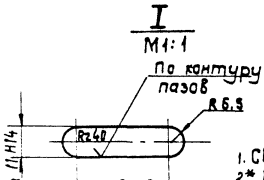
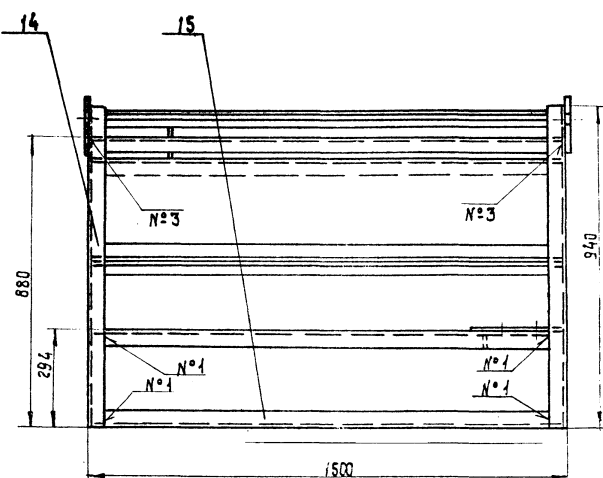
НО-07.01.00.002
 Разработчик: [подпись] Дата: 08.88
 Проверено: [подпись] Дата: 08.88
 Т.контр.: [подпись] Дата: 08.88
 Ин.контр.: [подпись] Дата: 08.88
 Исполнитель: [подпись]
 Капировал: [подпись] Формат А4

Листом 6 ч. 1

Типовой проект 411-2-131.88



Номер шва	Обозначение	Требования ко шву	Количество швов
1	С2		16
2	T1-D 4		16
3	T1-D 4-Г		14
4	M1-D 2		3
5	M1-D 4		4
6	M1-D 4-Г		4



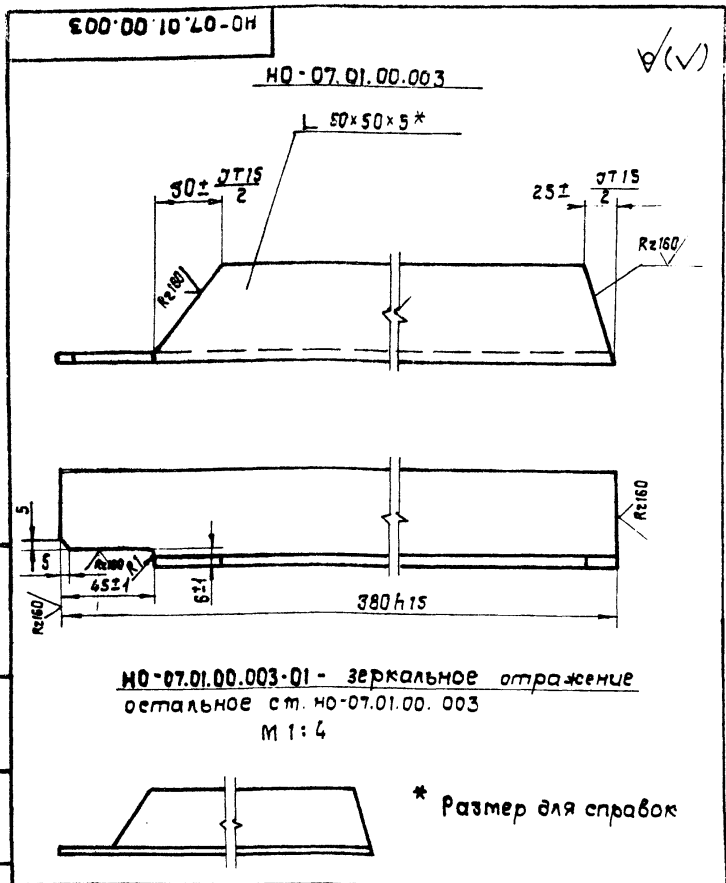
1. Сварные швы по гост 5264-80.
- 2* Размеры для справок.
3. Неуказанные предельные отклонения размеров: отверстий - H15; валов - h15; остальные ± 2/15;
4. Масса наплавленного металла - 12 кг.

10126/6

НО-07.01.00.000 СБ

№ п/п	№ докум.	Дата	Исполн.	Провер.	Деталь	Масштаб
1	Сборочный	02.88	С.В.	С.В.	Рама	1:10
2	Сборочный	02.88	С.В.	С.В.	Сборочный чертеж	1:10
3	Сборочный	02.88	С.В.	С.В.	Сборочный чертеж	1:10
4	Сборочный	02.88	С.В.	С.В.	Сборочный чертеж	1:10
5	Сборочный	02.88	С.В.	С.В.	Сборочный чертеж	1:10
6	Сборочный	02.88	С.В.	С.В.	Сборочный чертеж	1:10

Циф. и дата, Подп. и дата, Изм. и дата, Подп. и дата

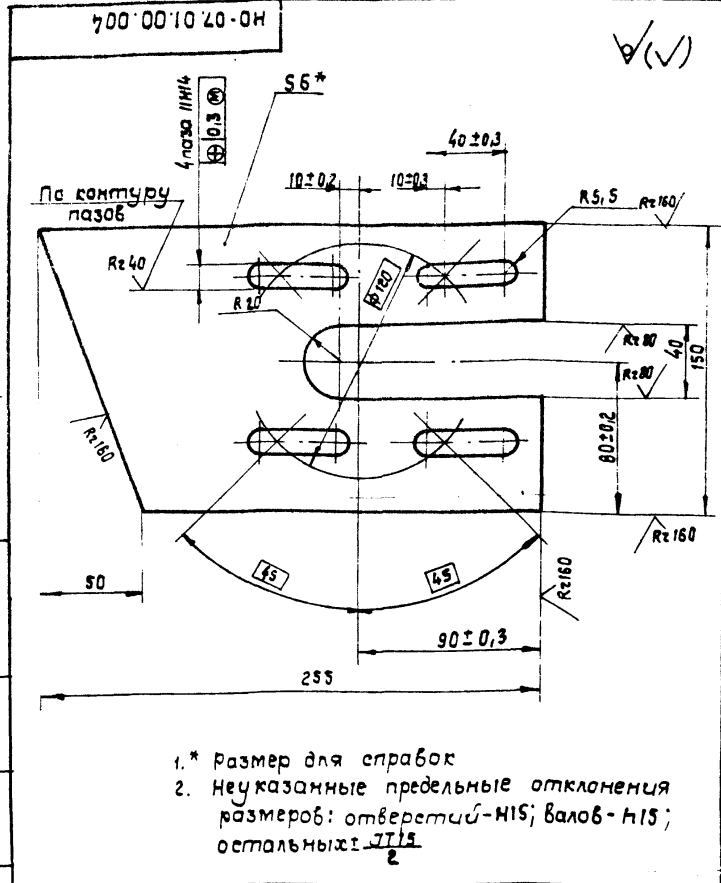


NO-07.01.00.003-01 - зеркальное отражение
остальное см. NO-07.01.00.003
M 1:4

* Размер для справок

NO-07.01.00.003				Лит.	Масса	Масштаб
Связь				Р-П	1,5	1:2
Уголок Б-50x50x5 ГОСТ 8509-86 Ст. 3 ГОСТ 535-79*				Лист	Листов 1	
				СМУЗГИПРОЛЕСХОЗ Киевский филиал		

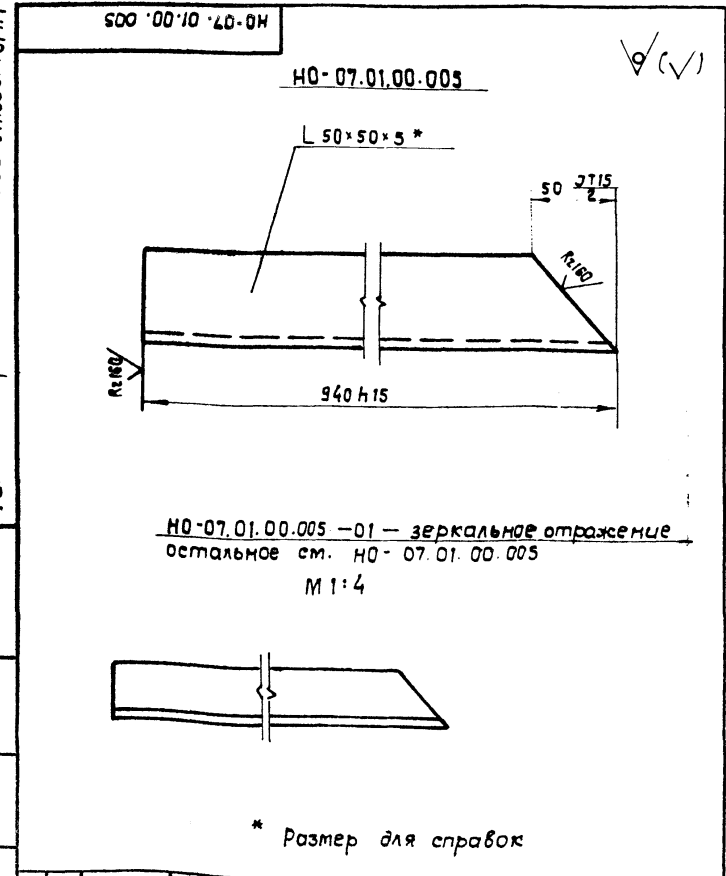
Копировал Красноба Формат А4



- * Размер для справок
- Неуказанные предельные отклонения размеров: отверстий - Н15; валов - Н15; остальных ± 0.15

NO-07.01.00.004				Лит.	Масса	Масштаб
Кронштейн				Р-П	1,7	1:2
Лист Б-ПН-6 ГОСТ 19903-74* 3-Ст. 3 кп ГОСТ 14637-79				Лист	Листов 1	
				СМУЗГИПРОЛЕСХОЗ Киевский филиал		

Копировал Красноба Формат А4

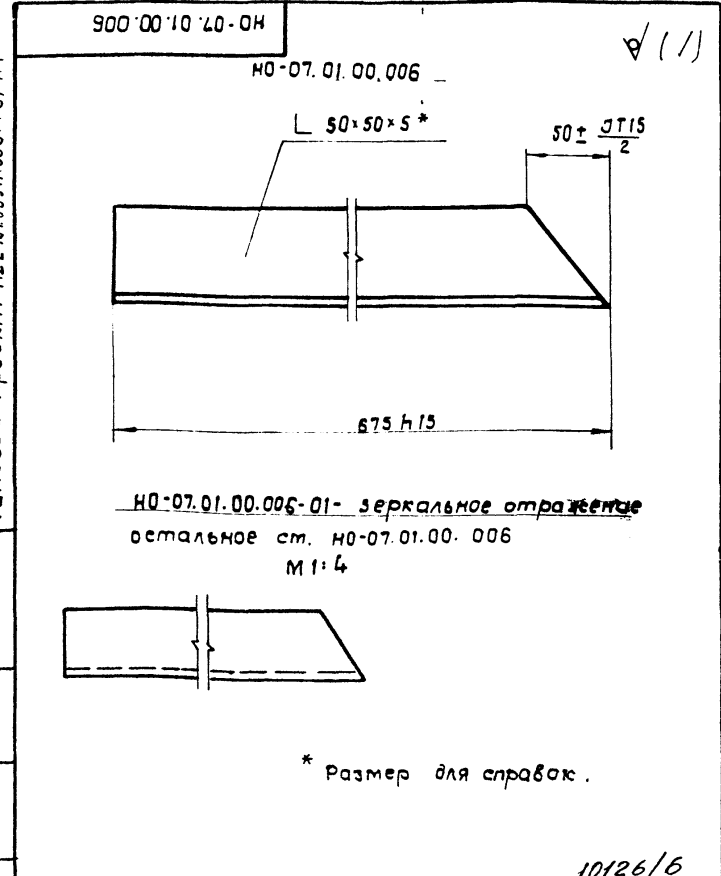


NO-07.01.00.005-01 - зеркальное отражение
остальное см. NO-07.01.00.005
M 1:4

* Размер для справок

NO-07.01.00.005				Лит.	Масса	Масштаб
Стойка				Р-П	3,7	1:2
Уголок Б-50x50x5 ГОСТ 8509-86 Ст. 3 ГОСТ 535-79*				Лист	Листов 1	
				СМУЗГИПРОЛЕСХОЗ Киевский филиал		

Копировал Красноба Формат А4



NO-07.01.00.006-01 - зеркальное отражение
остальное см. NO-07.01.00.006
M 1:4

* Размер для справок.

NO-07.01.00.006				Лит.	Масса	Масштаб
Стойка				Р-П	2,1	1:2
Уголок Б-50x50x5 ГОСТ 8509-86 Ст. 3 ГОСТ 535-79*				Лист	Листов 1	
				СМУЗГИПРОЛЕСХОЗ Киевский филиал		

Копировал Красноба Формат А4

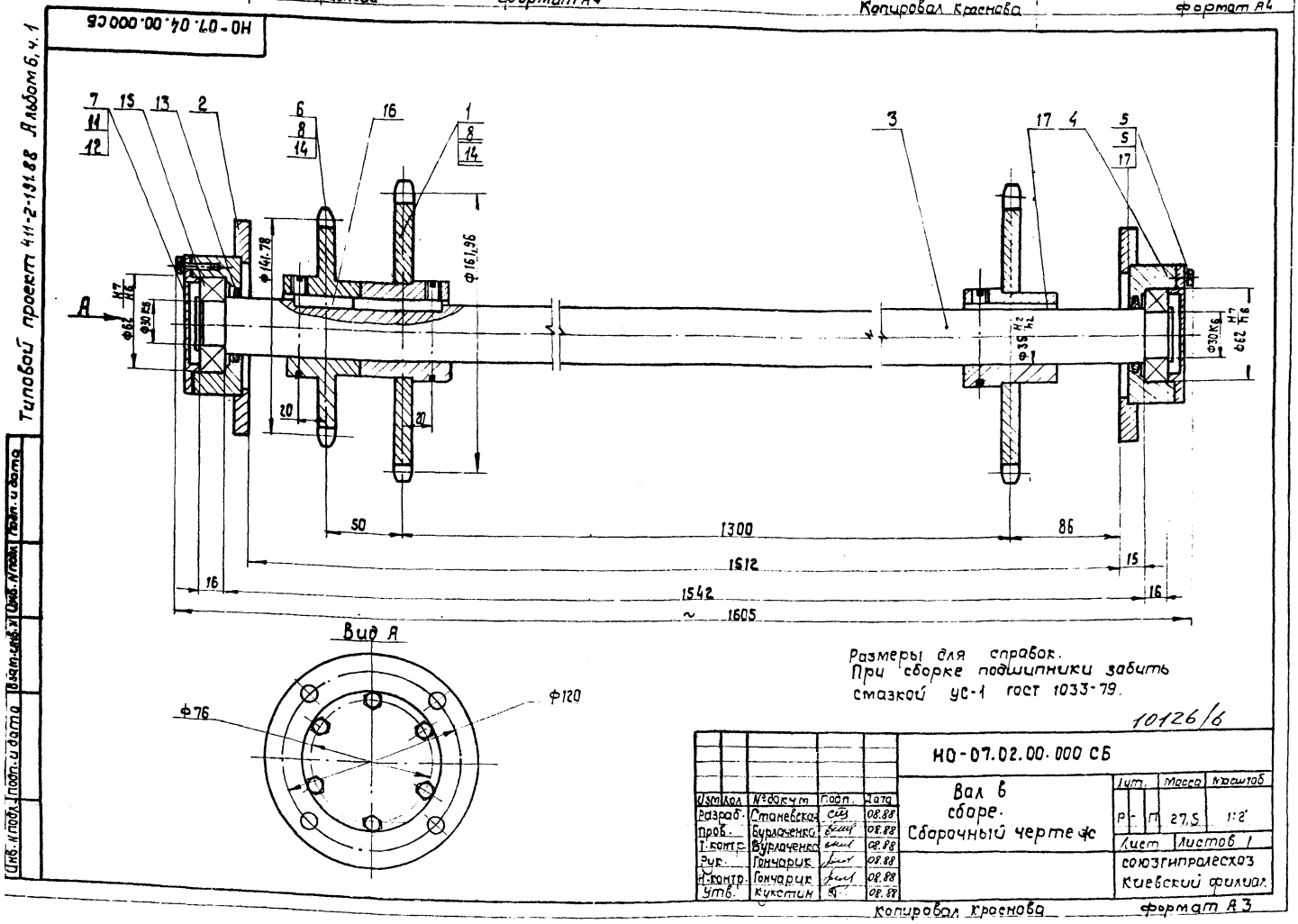
10126/6

Типовой проект 411-2-131.88 Яльдом б.ч.1

Формат	Зарн	Поз.	Обозначение	Наименование	Кол.	Примечание
				Документация		
				Сборочный чертеж		
				Сборочные единицы		
		1	HO-07.02.01.000	Звездочка	2	
		2	HO-07.04.01.000	Корпус подшипника	2	
				Детали		
		3	HO-07.02.00.001	Вал	1	
		4	HO-07.04.00.002	Прокладка	2	
		5	HO-07.04.00.003	Крышка	2	
		6	HO-07.01.00.001.001	Звездочка	1	
				Материалы		
				Смазка УС-1		гост 1033-79
				Стандартные изделия		
				Винт 105x16 x 0.55	2	гост 17475-80*
				Винт М10x16.58	3	гост 1476-84
HO-07.02.00.000 Вал в сборе копировал Красноба						

Типовой проект 411-2-131.88 Яльдом б.ч.1

Формат	Зарн	Поз.	Обозначение	Наименование	Кол.	Примечание
		9		Балт м8x20.58	12	
		10		гост 7798-70*		
				Шайба Б-65Г	12	
				гост 6402-70*		
		11		Шайба 7019-0624	2	
				гост 14734-69*		
		12		Штифрт 4Пр22x12	2	
				гост 3128-70*		
		13		Кольцо 48-35-5	2	
				гост 6418-81		
		14		Кольцо 60	3	
				гост 2833-77		
		15		Подшипник 1206	2	
				гост 5720-75*		
				Шпонка гост 63360-78*		
				10x8x100	1	
		17		10x8x50	1	
Переменные данные для исполнений HO-07.02.00.000-010Б Сборочные единицы						
		1	HO-07.02.01.000	Звездочка	2	
		2	HO-07.04.01.000	Корпус подшипника	2	
				Детали		
		3	HO-07.02.00.001	Вал	1	
		4	HO-07.04.00.002	Прокладка	2	
		5	HO-07.04.00.003	Крышка	2	
HO-07.02.00.000 копировал Красноба						



Типовой проект 411-2-131.88 Альбом Б.ч.1

Форм. зона	Поз.	Обозначение	Наименование	кол.	Примечание
			<u>Материалы</u>		
			Вставка ЧС-1 гост 1033-79*		
			<u>Стандартные изделия</u>		
			Винт гост 17475-80*		
	7		М6 x 16-055 гост 1476-84	2	
	8		М10 x 16-58	2	
	9		Болт М6 x 20-58 гост 7798-70*	12	
	10		Шайба 6 65Г гост 6402-70*	12	
	11		Шайба 7019-0684 гост 14734-69*	2	
	12		Штифт 4Пр20x12 гост 3128-70*	2	
	13		Кольцо 48x36-3 гост 6418-81*	2	
	14		Кольцо 60 гост 2833-77*	2	
	15		Подшипник 1206 гост 5720-75*	2	
	16		Шпонка гост 23360-78* 10x8 x 100	1	
	17		10x8 x 50	1	

Шиб. и подп. Подп. и дата

Шиб. и подп.	Подп. и дата	Шиб. и подп.	Подп. и дата	Шиб. и подп.	Подп. и дата
НО-07.02.00.000				Лист	3
Копировал				Формат А4	

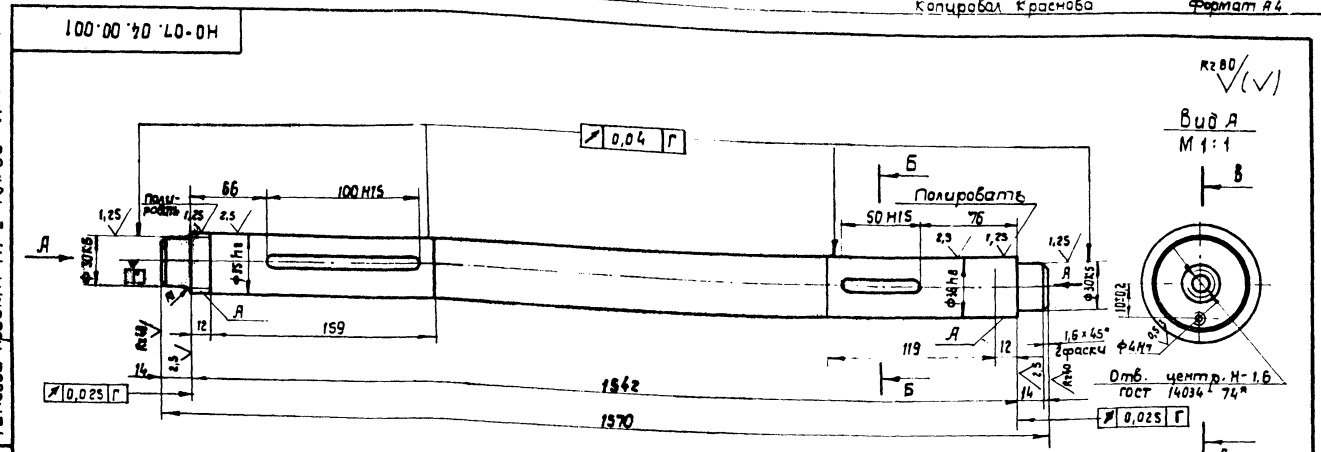
Типовой проект 411-2-131.88 Альбом Б.ч.1

Форм. зона	Поз.	Обозначение	Наименование	кол.	Примечание
			<u>Документация</u>		
			НО-07.02.01.000 СБ		Сборочный чертеж
					<u>Детали</u>
	1	НО-07.02.01.001	Венец	1	
	2	НО-07.02.01.002	Ступица	1	

Шиб. и подп. Подп. и дата

Шиб. и подп.	Подп. и дата	Шиб. и подп.	Подп. и дата	Шиб. и подп.	Подп. и дата
НО-07.02.01.000				Лист	1
Звездочка				Формат А4	
Копировал Красноба				Формат А4	

Типовой проект 411-2-131.88 Альбом Б.ч.1



Шиб. и подп. Подп. и дата

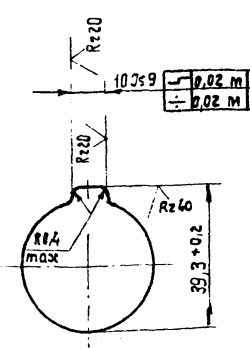
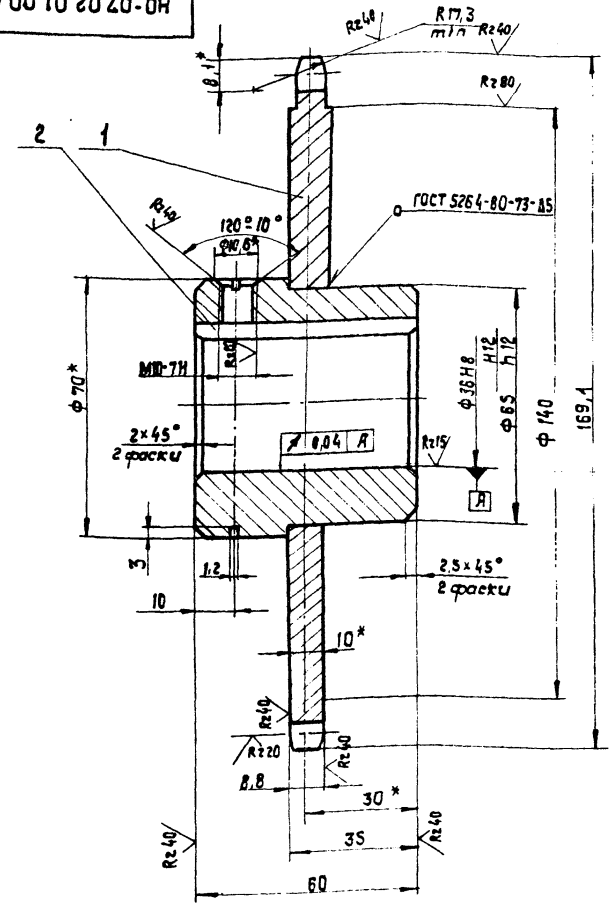
Шиб. и подп.	Подп. и дата	Шиб. и подп.	Подп. и дата	Шиб. и подп.	Подп. и дата
НО-07.02.00.001				Лист	82
Вал				Масштаб 1:2	
Ст 35 гост 1050-74**				Лист 1	
Копировал Красноба				Формат А3	

1. Поверхность А Твердость НКС 40... 50
- 2.* Размер для справок.
3. Неуказанные предельные отклонения размеров: отверстий - H14; валов - h 14; остальных $\pm IT14$.

10126/6

Типовой проект 411-2-191.88 Альбом 6, ч. 1

HO-00.10.20.20.0H



Число зубьев	z	32
Соприка- емья цель шаг	t	15,875
Диаметр ролика	d	10,16
Профиль зуба по гост 591-69		со смеще- нием
Класс точности по гост 591-69*		3
Диаметр окружности впадин	di	151,63-0,5
Допуск на разность шагов	δt	0,2
Радиальное биение окружности впадин	Eo	0,63
Торцевое биение зубча- того венца		0,63
Диаметр делительной окружности	da	161,96
Сопри- гаемая цель ширина внутрен- ней пластины	fb	14,73
Расстояние между внутренними пластинками	bbn	9,65

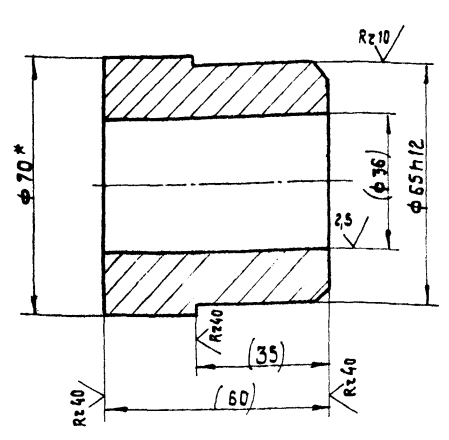
- От жечыб.
- Венец h2,5... 3 : НРС 40... 50
- * Размеры для справок.
- Неуказанные предельные отклонения размеров: отверстий - H14, валов - h14; остальных ± J14/2
- Масса наплавленного металла - 0,02 кг.

Имя, фамилия, дата, подпись, инициалы, дата, подпись, инициалы, дата

НО-07.02.01.000 СБ				3 звездочка			Лист 1 из 1		
Сборочный чертеж				Р-п 1.9			1:1		
Содержание				Лист 1			Листов 1		
Содержание				СОЮЗГИПРОЛЕСХОЗ			Киевский филиал		
Копировал Красноба				Формат А3					

Типовой проект 411-2-191.88 Альбом 6, ч. 1

HO-07.02.01.002



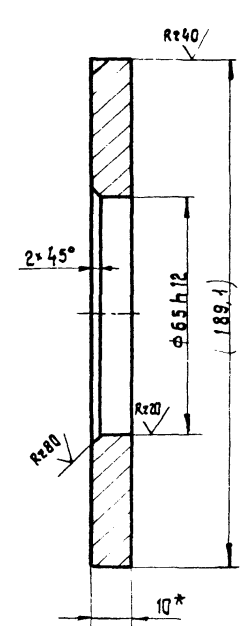
- Размеры в скобках - после сварки
- Размеры для справок.

Имя, фамилия, дата, подпись, инициалы, дата, подпись, инициалы, дата

НО-07.02.01.002				Ступица			Лист 1 из 1		
Содержание				Р-п 1.1			1:1		
Содержание				Лист 1			Листов 1		
Содержание				СОЮЗГИПРОЛЕСХОЗ			Киевский филиал		
Круг 70 гост 2590-71*				35 гост 1050-74**			Копировал Красноба		
Формат А6									

Типовой проект 411-2-191.88 Альбом 6, ч. 1

HO-07.02.01.001



- Размеры в скобках после сварки
- Размер для справок

Имя, фамилия, дата, подпись, инициалы, дата, подпись, инициалы, дата

НО-07.02.01.001				Венец			Лист 1 из 1		
Содержание				Р-п 0,8			1:1		
Содержание				Лист 1			Листов 1		
Содержание				СОЮЗГИПРОЛЕСХОЗ			Киевский филиал		
5-пн-10 гост 19903-74*				35 гост 1050-74**			Копировал Красноба		
Формат А4									

Типовой проект 411-2-131.88 Альбом 6, ч.1

Шифр, номер, год, лист, дата, автор, редактор, исполнитель, проверенный, утверждающий

Метрострой	Обозначение	Наименование	Куда входит		Примечание
			Обозначение		
1	НО-08.00.00.000	Поперечный цепной транспортёр		1	
2					
3	НО-08.01.00.000	Рама	НО-08.00.00.000	1	1
4					
5					
6					
7					
8					
9					
10					
11					
12					
13					
14					
15					
16					
17					
18					
19					
20					
21					
22					
23					

НО-08.00.00.000 8С				
Шифр	Лист	№ докум.	Подп.	Дата
Разраб.	Станевская	8С	8С	08.88
Проб.	Бурлаченко	8С	8С	08.88
Чек.	Гончарык	8С	8С	08.88
Утв.	Кучотин	8С	8С	08.88

Поперечный цепной транспортёр
Ведомость спецификации

Лит. Лист Листов
Р-П 1 2

СООЗГИПРОЛЕСХОЗ
Киевский филиал

Копировал Красноба
Формат А3

Типовой проект 411-2-131.88 Альбом 6, ч.1

Шифр, номер, год, лист, дата, автор, редактор, исполнитель, проверенный, утверждающий

№	№	Обозначение	Наименование	кол.	примечание
			Документация		
А2		НО-08.00.00.000 СБ	Сборочный чертеж		
А3		НО-08.00.00.000 8С	Ведомость спецификации	1	
			Сборочные единицы		
А6	1	НО-08.01.00.000	рама	1	
А8	2	НО-07.02.00.000	Вал в сборе	1	
*	3	НО-07.02.00.000-01	Вал в сборе	1	
			Детали		
А6	4	НО-07.00.00.001	Упор	4	
А4	5	НО-07.00.00.002	Пластина	16	
А3	6	НО-08.00.00.003	Звездочка	1	
			Материалы		
	7		Доска 25x150 гост 8486-86	0,04 м ³	
			Стандартные изделия		
	8		Винт М3x0,58 гост 17473-80*	32	

НО-08.00.00.000				
Шифр	Лист	№ докум.	Подп.	Дата
Разраб.	Станевская	8С	8С	08.88
Проб.	Бурлаченко	8С	8С	08.88
Чек.	Гончарык	8С	8С	08.88
Утв.	Кучотин	8С	8С	08.88

Поперечный цепной транспортёр

Лит. Лист Листов
Р-П 1 2

СООЗГИПРОЛЕСХОЗ
Киевский филиал

Копировал Красноба
Формат А4

Типовой проект 411-2-131.88 Альбом 6, ч.1

Шифр, номер, год, лист, дата, автор, редактор, исполнитель, проверенный, утверждающий

№	№	Обозначение	Наименование	Примечание
			Болты гост 7798-70*	
	9		М10x30.58	16
	10		М10x40.58	4
			Гайки гост 5915-70*	
	11		М3.5	32
	12		М10.5	20
			Шайбы гост 6402-70*	
	13		3-65Г	32
	14		10-65Г	20
			гост 11371-78*	
	15		10.01	20
	16		Шуруп А3x20 гост 1145-80*	60
			Прочие изделия	
	17		Мотор-редуктор МУ-2С-63-71-КУ3 гост 25484-82	1
	18		Цель пр-15,875-2270 гост 13568-75* L = 545,625	8
	19		Цель пр-15,875-2270 гост 13568-75* L = 1571,625	1
	20		Звено С-пр-15,875-2270 гост 13568-75*	1

НО-08.00.00.000				
Шифр	Лист	№ докум.	Подп.	Дата
Разраб.	Станевская	8С	8С	08.88
Проб.	Бурлаченко	8С	8С	08.88
Чек.	Гончарык	8С	8С	08.88
Утв.	Кучотин	8С	8С	08.88

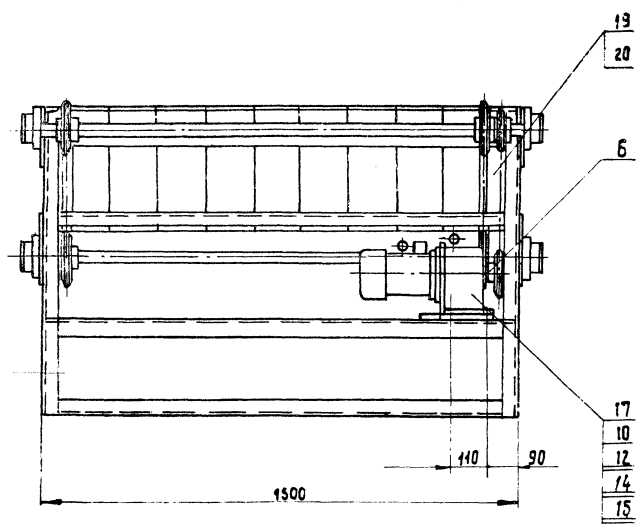
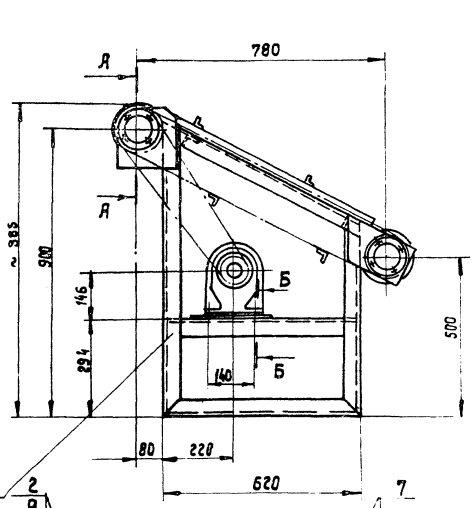
10126/6

Копировал Красноба
Формат А4

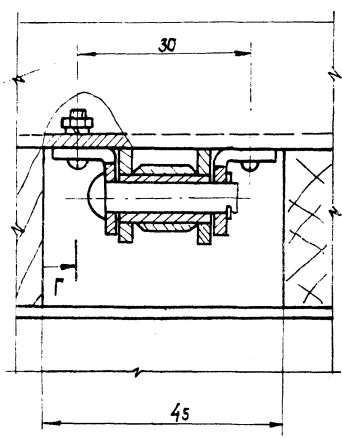
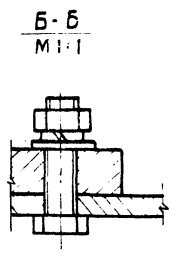
Лавдом 6, ч. 1

Трубовой проект 411-2-191.88

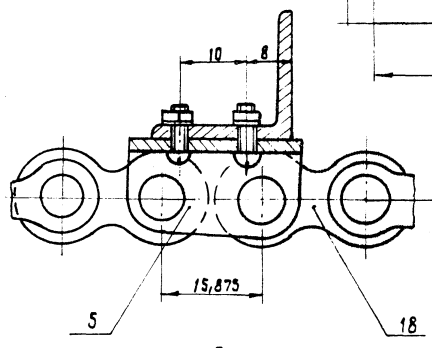
Инв. Контр. Проект и детали
 Вып. инв. Контр. Проект и детали
 Проект и детали



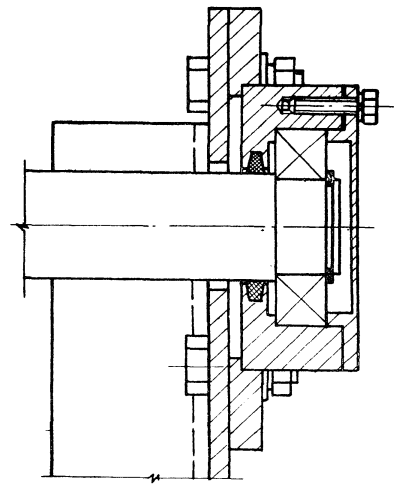
В-В повернута
 М 2:1



Г-Г
 М 2:1



А-А
 М 1:1



Транспортер предназначен для приемки пиломатериалов длиной от 0,6 до 1,5 м, накопления и подачи к станку цм-120.
 Скорость движения цепи, м/сек - 0,3
 Мощность привода, кВт - 0,75
 Цепь тяговая ПР-15,875-2270-2 гост 13568-75*
 Расстояние между упорами, мм - 551,5
 Число упоров, шт - 4

1. Размеры для справок.
2. После монтажа и пробного пуска металлоконструкции грунтовать грунтовкой ФЛ-03 к гост 9109-81*, красить эмалью ПФ 113/серая / гост 6465-76*.

НО-08.00.00.000 СБ

Шифр	№ докум.	Лист	Дата	Лит.	Масштаб
Разраб.	Станислав	СВ	08.88		
Проб.	Бурлаченко	СВ	08.88		
Т. контр.	Бурлаченко	СВ	08.88		
Вук.	Льнарчук	СВ	08.88		
Исполн.	Льнарчук	СВ	08.88		
Чтк.	Бурлаченко	СВ	08.88		

Поперечный цепной транспортер
 Сборочный чертеж

Лист 1 из 1
 Листов 1
 союзгипролесхоз
 Киевский филиал
 Формат А2

10126/6

Колор. Красная

НО-08.00.00.000 СБ

Тилобой проект 411-2-191.88 Альбом 6, ч.1

Лист № докум. Подп. и дата
Изм. № вкл. Имен. № вкл. Подп. и дата
Имен. № вкл. Подп. и дата

Формат	Лист	№ докум.	Наименование	Кол.	Примечание		
			Документация				
A2		HO-08.01.00.00006	Сборочный чертеж				
			Детали				
A4	1	HO-08.01.00.001	Прогон	1			
*	2	HO-08.01.00.001-01	Прогон	1	* см. HO-08.01.00.001		
A4	3	HO-08.01.00.002	Стойка	1			
*	4	HO-08.01.00.002-01	Стойка	1	* см. HO-08.01.00.002		
B4	5	HO-08.01.00.003	Поперечина	2	5,3 кг		
			Уголок Б-50×50×5				
			гост 8509-86* Ст.3 гост				
			535-79* Р=1400 Н15				
A4	6	HO-08.01.00.004	Плита	1	6,2 кг		
			Лист Б-М-6 гост 19903-74*				
			3-Ст.3 гост 14637-79				
			250Н15×290Н15				
A4	7	HO-08.01.00.005	Кронштейн	2			
A4	8	HO-07.01.00.001	Кронштейн	2			
A4	9	HO-07.01.00.005	Стойка	1			
*	10	HO-07.01.00.005-01	Стойка	1	* см. HO-07.01.00.005		
*	11	HO-07.01.00.011-01	Уголок	2	* см. HO-07.01.00.011		
*	12	HO-06.02.00.009-04	Уголок	4	* см. HO-06.02.00.009		
*	13	HO-06.02.00.009-05	Уголок	3	* см. HO-06.02.00.009		
HO-08.01.00.000							
Изм.	Лист	№ докум.	Подп.	Дата	Лист	Масса	Масшт.
Разраб.	Степаненко	СВ	08.88		Р-П	1,9	1:2
Проб.	Бурлаченко	СВ	08.88		Лист 1 Листов 1		
Т.контр.	Бурлаченко	СВ	08.88		Уголок Б-50×50×5 гост 8509-86		
Рук.	Гончарик	СВ	08.88		Ст.3 гост 535-79		
Н.контр.	Гончарик	СВ	08.88		СОЮЗГИПРОЛЕСХОЗ		
Имен.	Кичоткин	СВ	08.88		Киевский филиал		
Копировал Красново						Формат А4	

Тилобой проект 411-2-191.88 Альбом 6, ч.1

Лист № докум. Подп. и дата
Изм. № вкл. Имен. № вкл. Подп. и дата
Имен. № вкл. Подп. и дата

100 00 10 80-0Н

HO-08.01.00.001

HO-08.01.00.001-0 - зеркальное отражение
остальное см. HO-08.01.00.001

М1:4

* Размер для справок

Изм.	Лист	№ докум.	Подп.	Дата	Лист	Масса	Масшт.
Разраб.	Степаненко	СВ	08.88		Р-П	1,9	1:2
Проб.	Бурлаченко	СВ	08.88		Лист 1 Листов 1		
Т.контр.	Бурлаченко	СВ	08.88		Уголок Б-50×50×5 гост 8509-86		
Рук.	Гончарик	СВ	08.88		Ст.3 гост 535-79		
Н.контр.	Гончарик	СВ	08.88		СОЮЗГИПРОЛЕСХОЗ		
Имен.	Кичоткин	СВ	08.88		Киевский филиал		
Копировал Красново						Формат А4	

Тилобой проект 411-2-191.88 Альбом 6, ч.1

Лист № докум. Подп. и дата
Изм. № вкл. Имен. № вкл. Подп. и дата
Имен. № вкл. Подп. и дата

200 00 10 80-0Н

HO-08.01.00.002

HO-08.01.00.002-01 - зеркальное отражение
остальное см. HO-08.01.00.002

М1:4

* Размер для справок.

Изм.	Лист	№ докум.	Подп.	Дата	Лист	Масса	Масшт.
Разраб.	Степаненко	СВ	08.88		Р-П	1,8	1:2
Проб.	Бурлаченко	СВ	08.88		Лист 1 Листов 1		
Т.контр.	Бурлаченко	СВ	08.88		Уголок Б-50×50×5 гост 8509-86		
Рук.	Гончарик	СВ	08.88		Ст.3 гост 535-79*		
Н.контр.	Гончарик	СВ	08.88		СОЮЗГИПРОЛЕСХОЗ		
Имен.	Кичоткин	СВ	08.88		Киевский филиал		
Копировал Красново						Формат А4	

Тилобой проект 411-2-191.88 Альбом 6, ч.1

Лист № докум. Подп. и дата
Изм. № вкл. Имен. № вкл. Подп. и дата
Имен. № вкл. Подп. и дата

500 00 10 80-0Н

HO-08.01.00.003

4 паза 11М16
⊕ 0,3 ⊙

1.* Размеры для справок.
2. Неуказанные предельные отклонения
размеров: валов - Н15; остальных ± IT15/2

10126/6

Изм.	Лист	№ докум.	Подп.	Дата	Лист	Масса	Масшт.
Разраб.	Степаненко	СВ	08.88		Р-П	1,7	1:2
Проб.	Бурлаченко	СВ	08.88		Лист 1 Листов 1		
Т.контр.	Бурлаченко	СВ	08.88		Лист Б-М-6 гост 19903-74*		
Рук.	Гончарик	СВ	08.88		3-Ст.3 гост 14637-79		
Н.контр.	Гончарик	СВ	08.88		СОЮЗГИПРОЛЕСХОЗ		
Имен.	Кичоткин	СВ	08.88		Киевский филиал		
Копировал Красново						Формат А4	

Лист 84.1
Типовой проект 411-2-131.88
Львов 6, ч. 1

Форм. Зона	Поз.	Обозначение	Наименование	Кол.	Примечание
			Документация		
A2		HO-09.00.00.000 СБ	Сварочный чертеж		
			Сборочные единицы		
A4	1	HO-09.01.00.000	Рама	1	
A4	2	HO-09.02.00.000	Пята	4	
			Материалы		
			Пиломатериалы гост 8486-86*		
	3		Брус 40x40	0,01	м ³
	4		Доска 25x200	0,03	м ³
	5		Гвоздь 2,5x50	0,5	кг
			гост 4028-63*		
			Прочие изделия		
	6		Ролик Р-400	10	судинский г. Киев пр. 25*
			Переменные данные для исполнения		
			HO-05.00.00.000 СБ-01		
			Сборочные изделия		
A4	1	HO-09.01.00.000-01	Рама	1	
A4	2	HO-09.02.00.000	Пята	4	
			HO-09.00.00.000		
Инт. лист	Разработ.	Подп.	Дата	Лит.	Лист
Разработ.	Бурлаченко	Сив	08.88	Р-П	1
Проб.	Станевская	Сив	08.88		2
Рук.	Гончарик	Сив	08.88		
И.контр.	Гончарик	Сив	08.88		
И.контр.	Кучоткин	Сив	08.88		
И.контр.	Кучоткин	Сив	08.88		
Копирова Краснова				Формат А4	

Лист 85
Типовой проект 411-2-131.88
Львов 6, ч. 1

Форм. Зона	Поз.	Обозначение	Наименование	Кол.	Примечание
			Материалы		
			Пиломатериалы гост 8486-86*		
	3		Брус 40x40	0,06	м ³
	4		Доска 25x200	0,02	м ³
	5		Гвоздь 2,5x50	0,4	кг
			гост 4028-63*		
			Прочие изделия		
	6		Ролик - Р-400	7	
			HO-05.00.00.000 СБ-01		
			Сборочные единицы		
A4	1	HO-09.01.00.000-02	Рама	1	
A4	2	HO-09.02.00.000	Пята	4	
			Материалы		
			Пиломатериалы гост 8486-86*		
			Брус 40x40	0,07	м ³
	4		Доска 25x200	0,05	м ³
	5		Гвоздь 2,5x50	0,3	кг
			гост 4028-63*		
			Прочие изделия		
	6		Ролик Р-400	6	
			HO-09.00.00.000		
Инт. лист	Разработ.	Подп.	Дата	Лит.	Лист
Разработ.	Бурлаченко	Сив	08.88	Р-П	2
Проб.	Станевская	Сив	08.88		
Рук.	Гончарик	Сив	08.88		
И.контр.	Гончарик	Сив	08.88		
И.контр.	Кучоткин	Сив	08.88		
Копирова Краснова				Формат А4	

Лист 84.1
Типовой проект 411-2-131.88
Львов 6, ч. 1

Форм. Зона	Поз.	Обозначение	Наименование	Кол.	Примечание
			Документация		
A4		HO-09.02.00.000 СБ	Сварочный чертеж		
			Детали		
A4	1	HO-09.02.00.001	Основание	1	0,6 кг
			Круг 180 гост 2590-71*		
			Ст.3 гост 535-79*		
			R = 10h15		
			Стандартные изделия		
	2		Болт М16x120-58	1	
			гост 7798-70*		
			HO-09.02.00.000		
Инт. лист	Разработ.	Подп.	Дата	Лит.	Лист
Разработ.	Бурлаченко	Сив	08.88	Р-П	1
Проб.	Станевская	Сив	08.88		
Рук.	Гончарик	Сив	08.88		
И.контр.	Гончарик	Сив	08.88		
И.контр.	Кучоткин	Сив	08.88		
Копирова Краснова				Формат А4	

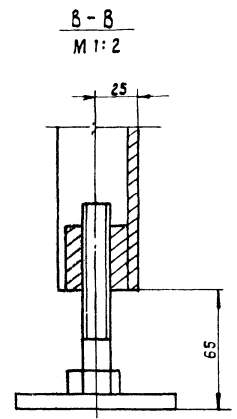
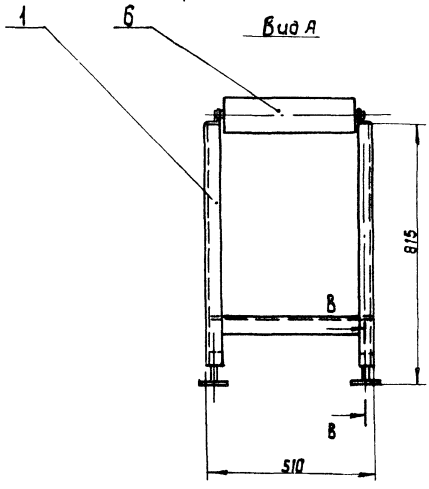
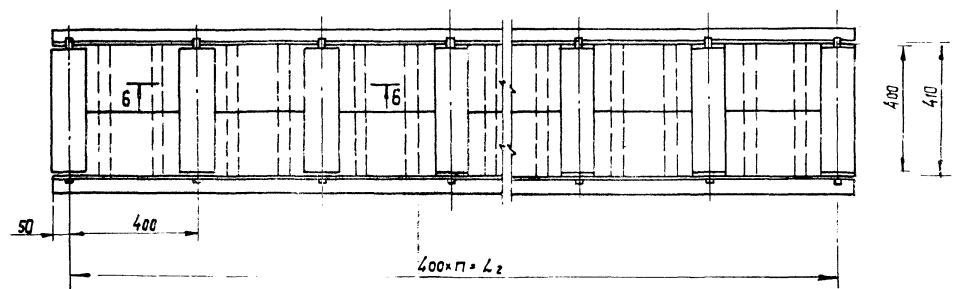
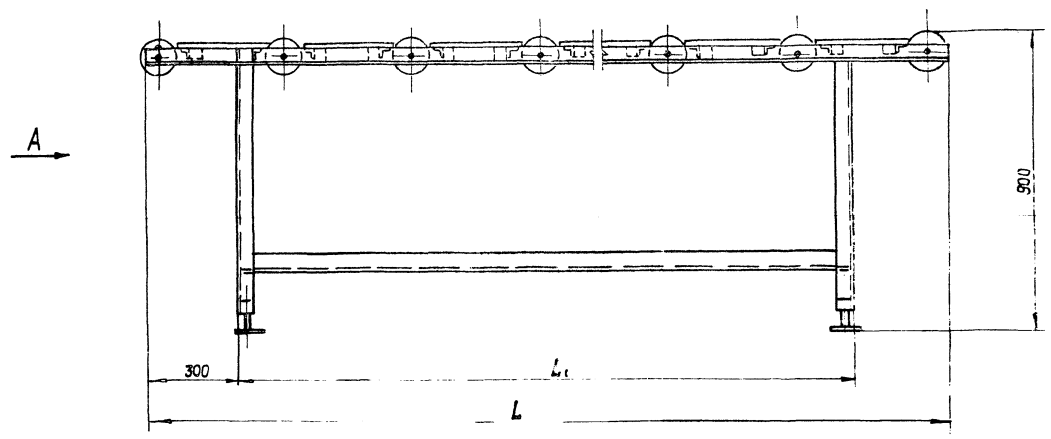
Лист 85
Типовой проект 411-2-131.88
Львов 6, ч. 1

* Размеры для справок.

10126/6

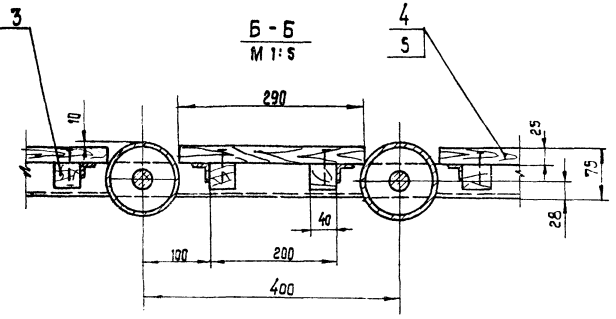
Инт. лист	Разработ.	Подп.	Дата	Лит.	Лист
Разработ.	Бурлаченко	Сив	08.88	Р-П	0,8
Проб.	Станевская	Сив	08.88		
Рук.	Гончарик	Сив	08.88		
И.контр.	Гончарик	Сив	08.88		
И.контр.	Кучоткин	Сив	08.88		
Копирова Краснова				Формат А4	

Лист 6, ч. 1



Обозначение	L	L ₁	L ₂	n	Масса
НО-09.00.00.000 СБ	3700	3100	3600	9	170,0
- 01	2500	1900	2400	6	122,0
- 02	2100	1500	2000	5	104,0

1. Размеры для справок.
2. Металлоконструкции грунтовать грунтовкой ФЛ-03К гост 3109-81 красить эмалью ПФ-115 (серая) гост 6455-76*



Типовой проект 411-2-191.88

Учб. № табл. Подп. и дата

10126/6

НО-09.00.00.000 СБ

Изм	№вкл	№ док-т	подп.	дата	Рельсанг неприводной Сборочный чертеж	Лист	Масштаб	Масштаб
Рис	Рис	Рис	Рис	Рис		Р-п	ст. табл	1:10
						1	Листов 1	
						санкт-петербургский филиал		
						Формат А2		

Копировал Краснова

Туповой проект 411-2-131.88 Альбом 6, ч. 1

Форм. Зона	Поз.	Обозначение	Наименование	Кол.	Примечание
			Документация		
В2		НО-09.01.00.000 СБ	Сборочный чертеж		
			Детали		
В4	1	НО-09.01.00.001	Прогон Уголок 6-50x50x5 гост 8509-86 Ст.3 гост 535-79* L=3700H15	2	13,3 кг
В4	2	НО-09.01	Стойка Уголок 6-50x50x5 гост 8509-86 Ст.3 гост 535-79* L=750H15	4	2,7 кг
В4	3	НО-09.01.00.003	Связь	2	
В4	4	НО-09.01.00.004	Кронштейн Уголок 6-25x25x4 гост 8509-86 Ст.3 гост 535-79* L=410H15	18	0,4 кг
*	5	НО-09.01.00.003-01	Связь	2	
В4	6	НО-09.01.00.005	Бобышка Квадрат 60 гост 2591-71 гост 1050-74	4	
Переменные данные для исполнений					
НО-09.01.00.000СБ-01					
НО-09.01.00.000					
Изм	Лист	№ докум	Подп.	Дата	
Рязр	Бурлаченко	СБ	СБ	08.88	
Проб	Станевская	СБ	СБ	08.88	
Т.контр	Панчарик	СБ	СБ	08.88	
И.контр	Панчарик	СБ	СБ	08.88	
Чтб	Кувалтин	СБ	СБ	08.88	
Рама			Лист Листов 1 3		
			САОЗГИПРОЛЕСХОЗ Киевский филиал		
Копировал Красноба			Формат А4		

Туповой проект 411-2-131.88 Альбом 6, ч. 1

Форм. Зона	Поз.	Обозначение	Наименование	Кол.	Примечание
			Детали		
В4	1	НО-09.01.00.001	Прогон Уголок 6-50x50x5 гост 8509-86 Ст.3 гост 535-79* L=2500H15	2	9,5 кг
В4	2	НО-09.01.00.002	Стойка Уголок 6-50x50x5 гост 8509-86 Ст.3 гост 535-79* L=750H15	4	2,7 кг
В4	3	НО-09.01.00.003-02	Связь	2	
В4	4	НО-09.01.00.004	Кронштейн Уголок 6-50x50x5 гост 8509-86 Ст.3 гост 535-79* L=410H15	12	0,4 кг
*	5	НО-09.01.00.003-01	Связь	2	
В4	6	НО-09.01.00.005	Бобышка	4	
НО-09.01.00.000СБ-02					
Детали					
В4	1	НО-09.01.00.001	Прогон Уголок 6-50x50x5 гост 8509-86 Ст.3 гост 535-79* L=2100H15	2	7,6 кг
В4	2	НО-09.01.00.002	Стойка Уголок 6-50x50x5 гост 8509-86 Ст.3 гост 535-79* L=750H15	4	2,7 кг
*	3	НО-09.01.00.003-03	Связь	2	
НО-09.01.00.000					
Изм	Лист	№ докум	Подп.	Дата	
Рязр	Бурлаченко	СБ	СБ	08.88	
Проб	Станевская	СБ	СБ	08.88	
Т.контр	Панчарик	СБ	СБ	08.88	
И.контр	Панчарик	СБ	СБ	08.88	
Чтб	Кувалтин	СБ	СБ	08.88	
Связь			Лист Листов 1 3		
			САОЗГИПРОЛЕСХОЗ Киевский филиал		
Копировал Красноба			Формат А4		

Туповой проект 411-2-131.88 Альбом 6, ч. 1

Форм. Зона	Поз.	Обозначение	Наименование	Кол.	Примечание
В4	4	НО-09.01.00.004	Кронштейн Уголок 6-50x50x5 гост 8509-72* Ст.3 гост 535-79* L=410H15	10	1,4 кг
*	5	НО-09.01.00.003-01	Связь	2	
В4	6	НО-09.01.00.005	Бобышка	4	
НО-09.01.00.000					
Изм	Лист	№ докум	Подп.	Дата	
Рязр	Бурлаченко	СБ	СБ	08.88	
Проб	Станевская	СБ	СБ	08.88	
Т.контр	Панчарик	СБ	СБ	08.88	
И.контр	Панчарик	СБ	СБ	08.88	
Чтб	Кувалтин	СБ	СБ	08.88	
Связь			Лист Листов 1 3		
			САОЗГИПРОЛЕСХОЗ Киевский филиал		
Копировал Красноба			Формат А4		

Туповой проект 411-2-131.88 Альбом 6, ч. 1

Обозначение	L	Масса, кг
НО-09.01.00.003	3088	11,4
-01	498	1,8
-02	1888	7,4
-03	1488	5,6

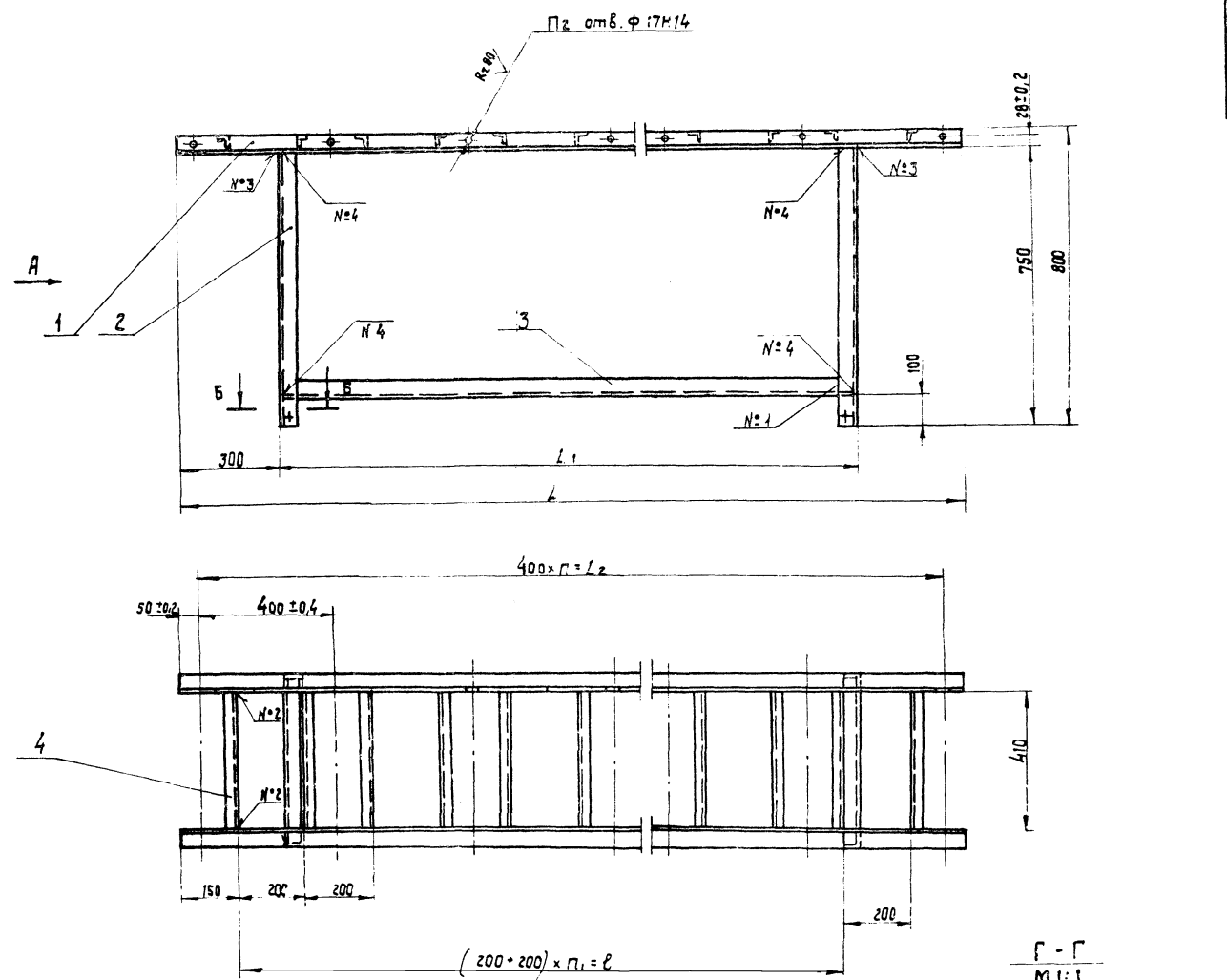
* Размер для справок.

10126/6

Изм	Лист	№ докум	Подп.	Дата	Лист	Масса	масштаб
Рязр	Бурлаченко	СБ	СБ	08.88	1	11,4	1:2
Проб	Станевская	СБ	СБ	08.88			
Т.контр	Панчарик	СБ	СБ	08.88			
И.контр	Панчарик	СБ	СБ	08.88			
Чтб	Кувалтин	СБ	СБ	08.88			
Уголок 6-50x50x5 гост 8509-86 Ст.3 гост 535-79*			САОЗГИПРОЛЕСХОЗ Киевский филиал			Формат А4	

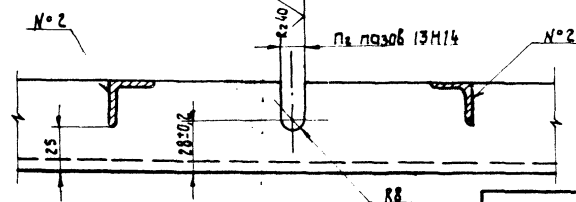
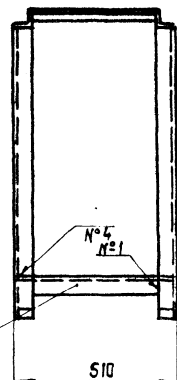
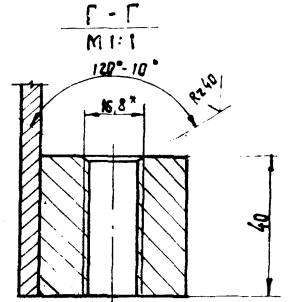
Листом 6, ч. 1

Туповой проект 411-2-131.88



Вид А

В-В
 М 1:2



Обозначение	L	L ₁	L ₂	ℓ	π	π ₁	π ₂	Масса
НО-09.01.00.000 СБ	3700	3100	3600	3200	9	8	10	75,0
- 01	2500	1900	2400	2000	6	5	7	55,0
- 02	2100	1500	2000	1600	5	4	6	47,0

Таблица сварных швов

Номер шва	1	2	3	4	Масса наплав. лем. метал.
Обозначение шва	С2	Т1-Д3	Т1-Д4	Т1-Д4*	
НО-09.01.00.000 СБ	8	34	4	16	0,7
- 01	8	22	4	16	0,5
- 02	8	18	4	16	0,5

1. Сварные швы по гост 5264-80.
- 2* Размеры для справок.
3. Неуказанные предельные отклонения размеров: отверстий - Н15; валов - н15; остальных ± IT15.
4. Масса наплавленного металла - см. табл.

Лист № разраб. Подп. и дата

10126/6

НО-09.01.00.000 СБ

Рама
 Сборочный чертеж

Лист	масса	масштаб
Р - П табл.	СМ.	1:10

Лист Листов: 1
 союзгипралесхоз
 Киевский филиал

сформат А2