

Содержание альбома

Марка	Наименование	стр.
	Содержание альбома	2
ПЗ-1	Пояснительная записка (начало).	3
ПЗ-2	Пояснительная записка (окончание).	4
	Технологические решения	
ТХ-1	Общие данные	5
ТХ-2	Инжекторная №1. План. Разрезы 1-1; 2-2.	6
ТХ-3	Инжекторная №1. Схема систем К5.1; К5.2; К5.3; К5.4; К5.5; К5.6; К5.7; Т7.	7
ТХ-4	Инжекторная №1. Спецификация систем К5.1; К5.2; К5.3; К5.4; К5.5; К5.6; К5.7; Т7.	8; 9
ТХ-5	Инжекторная №2.3. План. Разрезы 1-1; 2-2.	10
ТХ-7	Инжекторная №2.3. Схема систем К5.1; К5.2; К5.3; К5.4; К5.5; К5.6; К5.7; Т7.	11
ТХ-8	Инжекторная №2.3. Спецификация систем К5.1; К5.2; К5.3; К5.4; К5.5; К5.6; К5.7; Т7.	12
ТХ-9	Инжекторная №4. План. Разрезы 1-1; 2-2.	13
ТХ-10	Инжекторная №4. Схема систем К5.1; К5.2; К5.3; К5.4; К5.5; К5.6; К5.7; Т7.	14
ТХ-11	Инжекторная №4. Спецификация систем К5.1; К5.2; К5.3; К5.4; К5.5; К5.6; К5.7; Т7.	15, 16
ТХН-1	Подогреватель инжекторный Ду=300 Эскизный чертеж общего вида.	17
ТХН-2	Подогреватель инжекторный Ду=300 Эскизный чертеж общего вида. Разрезы.	18

Марка	Наименование	стр.
	Архитектурные решения	
АР-1	Общие данные (начало)	19
АР-2	Общие данные (окончание)	20
АР-3	План. Разрезы 1-1; 2-2. Ведомости.	21
АР-4	Фасады.	22
	Конструкции железобетонные	
КЖ-1	Общие данные	23
КЖ-2	Схема расположения фундаментов.	24
КЖ-3	Схема расположения плит покрытия.	25
КЖ-4	Схема расположения фундаментов под оборудование. Перекрытие на отм. ±200	26
	Конструкции металлические	
КМ-1	Общие данные. Техническая спецификация металла.	27
КМ-2	Ведомость металлоконструкций по видам профилей	28
КМ-3	Схема расположения путей монорельсов.	29
КМ-4	Схема расположения площадок и лестниц.	30
	Санитарно-технические решения Отопление и вентиляция	
ОВ-1	Общие данные.	31
ОВ-2	Вентиляция. План на отм. 0.000. Разрез 1-1. Схемы систем В1; ВЕ1; ВЕ2. Отопление. План на отм. 0.000. Схема системы отопления.	32

Привязки:

Шифр №

1. Общая часть.

Типовой проект инжекторной метантенков объемом 9000 куб.м разработан по плану типового проектирования Госстроя СССР на 1982-1983 г.г. на основании задания, утвержденного Министерством жилищно-коммунального хозяйства РСФСР, на стадии рабочего проекта.

Инжекторная метантенков применяется в составе сооружений обработки осадков сточных вод анаэробным методом и предназначена для размещения оборудования обеспечивающего подогрев и регулирование технологических процессов в резервуаре метантенков.

В проекте разработано одно здание инжекторной с различными компоновками технологических трубопроводов для каждой инжекторной комплекса из четырех резервуаров метантенков.

Компоновки резервуаров метантенков и инжекторных с остальными сооружениями обработки осадков сточных вод анаэробным методом рассмотрены в типовых материалах для проектирования ТП 902-05-14.86.

Основные технологические и технико-экономические показатели типового проекта для расчетной температуры наружного воздуха минус 90°С приведены в таблице №1.

2. Технологические решения.

В технологических решениях проекта разработаны четыре инжекторные для комплекса из четырех резервуаров метантенков, отличающиеся между собой компоновками технологических трубопроводов и задвижек.

Инжекторная, кроме встроенного помещения ввода электрокабелей, относится к взрывоопасному помещению с категорией производства Е, категорией взрывоопасных зон В1а, категорией взрывоопасных смесей газов II А, группой взрывоопасных смесей Т1.

В инжекторной размещены два подогревателя инжекторных диаметром 300мм с электроприводом ВЗР, тип Б 6099.099-01М и электродвигателем ВЛДЯ-12-4У2 мощностью 1.1кВт каждый (при мезофильном

процессе 53°С-2 рабочих, при мезофильном процессе 33°С-1 рабочий и 1 резервный).

Инжекторные подогреватели, регулируя подачу поступающего пара, обеспечивают подогрев и горизонтальное перемешивание сбраживаемых осадков в резервуаре метантенков из расчета 100 м³ на 1т пара.

Управление инжекторными подогревателями - автоматическое в зависимости от температуры сбраживаемого осадка в резервуаре метантенков и местное в режиме опробования.

На всасывающем и напорном трубопроводах перемешивания осадков установлены электрофицированные задвижки, при помощи которых из местного диспетчерского пункта производится дистанционное управление процессом вертикального перемешивания сбраживаемых осадков в резервуаре метантенков. Кроме того предусмотрено местное управление этими задвижками в режиме опробования.

На трубопроводах загрузки и выгрузки осадков, а также переливном трубопроводе установлены задвижки с ручным приводом, которые в нормальном режиме эксплуатации должны быть постоянно открыты. На трубопроводах прокачки установлены задвижки с ручным приводом, открывающиеся только в случае необходимости промывки засорившихся трубопроводов.

3. Архитектурно-строительные решения.

3.1. Область применения.

Настоящим проектом предусматривается строительство инжекторной в районах со следующими природными и климатическими условиями:

- расчетная зимняя температура наружного воздуха - 20°С, - 30°С (основной вариант), - 40°С;
- скоростной напор ветра для I географического района - 0.27 кН/м² (27 кгс/м²);
- вес снегового покрова для III географического района - 1 кН/м² (100 кгс/м²);

г) грунты непучинистые, непроедачные со следующими характеристиками $\gamma_{\text{н}} = 0.49 \text{ рад} (28^\circ)$, $C^{\text{н}} = 2 \text{ кПа} (0.02 \text{ кгс/см}^2)$, $E = 14.7 \text{ МПа} (150 \text{ кгс/см}^2)$, $\gamma = 1.87 \text{ т/м}^3$;

д) рельеф спокойный, грунтовые воды отсутствуют;

е) сейсмичность не выше 6 баллов.

3.2. Характеристика здания.

Здание инжекторной относится ко II классу сооружений, категория производства по взрывной и пожарной опасности: инжекторной - „Е“; помещения ввода электрокабелей - „Д“; степень огнестойкости II.

3.3. Объемно-планировочные решения.

Здание инжекторной представляет собой прямоугольный в плане объем, размерами в осях 12м x 12м и высотой до низа конструкции 4.8м.

В здание инжекторной встроено помещение ввода электрокабелей.

Для монтажа и ремонта оборудования предусмотрено подвесной кран грузоподъемностью 0.5т. с ручным управлением. Стены здания - из кирпича с облицовкой по наружному ряду лицевым керамическим кирпичом с фигурной кладкой. Кровля - утепленная с рулонным покрытием. Площади проемов окон и дверей в помещениях инжекторной приняты по расчету в соответствии с пунктом 2.34. СНиП II-90-81.

3.4. Отделочные работы.

Для отделки потолков применять клеюю побелку.

Стены изнутри оштукатурить и окрасить ПВА краской светлого тона.

Полы: асфальтобетон (в инжекторной) и цементный (в помещении ввода электрокабелей).

Цоколь оштукатурить сложным раствором и окрасить водостойкой краской.

		Привязан:			
ИИВ. №2					
		ТП 902-5-22. 86 ПЗ			
Л. спец. пр	Пышенко	Инжекторная метантенков объемом 9000 куб.м. Пояснительная записка (начало).	Стдия	Лист	Листов
Л. спец. об	Березинский		Р	1	2
Тип конс.	Обух		Циркоммуналоканал		
ГАП	Лавин		г. Москва		
ГЛП техн.	Дегтяр				

АЛББОМ I
 ТИПОВОЙ ПРОЕКТ 902-5-22.86
 Инв. № подл. Подпись и дата
 Взам. инв. №

3.5. Конструктивные решения

Ленточные фундаменты выполняются из сборных железобетонных блоков. Горизонтальная гидроизоляция стен - из слоя цементного раствора состава 1:2 толщиной 30мм. Покрытие здания из сборных железобетонных плит. Цфы между плитами покрытия заманаличиваются цементным раствором. фундаменты под оборудование выполняются из бетона М150.

Антикоррозийные мероприятия указаны на чертежах проекта.

3.6. Рекомендации по производству работ

В проекте не учтены особенности строительства в условиях оползней, обвалов, плывунов, вечной мерзлоты и сейсмичности выше 6 баллов. Возможность строительства в условиях, отличающихся от проектных, и необходимые для этого мероприятия рассматриваются особо при привязке проекта.

При производстве работ по реализации настоящего проекта необходимо руководствоваться действующими нормативными документами по строительству и чертежами проекта.

При строительстве в мокрых грунтах способ осушения котлована выбирается при привязке проекта с учетом конкретных гидрогеологических условий.

Подготовительные работы. Перед началом освоения площадки строительства производят срезку растительного грунта по всей территории с размещением грунта в отвале (в резерве) для использования при последующем благоустройстве территории строительства.

В результате проведения подготовительных работ территория строительства инжекторной метантенков должна быть обеспечена:

- подземными путями;
- спланированными площадками для производства строительна-монтажных работ, размещения строительных материалов, с организацией отвода поверхностных вод; водой, электроэнергией.

При производстве строительна-монтажных работ рекомендуется:

- а) земляные работы выполнять экскаваторам с емкостью ковша до 0,5 м³;
- б) монтаж сборных фундаментных блоков осуществлять автокраном грузоподъемностью 7,5тн и вылетом крюка 6м;
- в) кирпичную кладку стен здания вести с инвентарных лесов и подачей материалов автокраном;
- г) перекрытие здания инжекторной (максимальный вес плиты покрытия 7тн) осуществлять автокраном грузоподъемностью 15тн. и вылетом крюка 10м.

4. Санитарно-техническая часть.

4.1. Отопление и вентиляция.

Проект отопления и вентиляции разработан для условий строительства в климатических районах с расчетной зимней температурой воздуха - 20°С, - 30°С, - 40°С.

Внутренние температуры и воздухообмен в помещениях приняты в соответствии со СНиП 32-74.

В качестве теплоносителя принята перегретая вода с параметрами 130°± 70°С от внутриплощадочных тепловых сетей.

Отопление. Система отопления - двухтрубная, тупиковая с верхней разводкой.

В качестве нагревательных приборов приняты чугунные радиаторы "М-140А"

Вентиляция. В помещении инжекторной предусматривается постоянно действующая вентиляция из расчета трехкратного воздухообмена в час.

Вытяжка устраивается за счет установки дефлекторов ЦАГИ на покрытии здания.

Приточный воздух поступает в нижнюю зону помещения через жалюзийные решетки, встроенные в стену здания. Кроме того предусмотрена вытяжная вентиляция периодического действия с механическим побуждением из расчета 12⁷⁴ кратного воздухообмена в час. Вентиляторы включаются за 5-10 мин. перед входом обслуживающего персонала в помещение инжекторной.

Основные технологические и технико-экономические показатели.
таблица №1.

№ п/п.	Наименование	едим. изм.	Количество
1.	Количество подогревателей инжекторных термофильный процесс всего/работных	шт.	2/2
	мезофильный процесс всего/работных	шт.	2/1
2.	Производительность подогревателя инжекторного по количеству пара при давлении 0,6 МПа		
	термафильный процесс	т/ч	6,15
	мезофильный процесс	т/ч	1,57
3.	Объем строительный здания	м ³	844,78
4.	Общая площадь (расчетный показатель)	м ²	135,50
5.	Общая сметная стоимость	руб.	26,04
6.	Сметная стоимость строительна-монтажных работ	руб.	22,13
7.	Сметная стоимость оборудования	руб.	3,91
8.	Сметная стоимость строительна-монтажных работ 1м ³ строительного объема здания	руб.	26,20
9.	Общая сметная стоимость на расчетный показатель	руб.	192,04
10.	Установленная электрическая мощность	кВт	10,58
11.	Потребная электрическая мощность термофильный процесс	кВт	6,9
	мезофильный процесс	кВт	5,92
12.	Расход тепла на отопление	Вт/кал/ч	30.500 26300
13.	Построечные трудовые затраты.	чел.дн.	487
14.	Расход строительных материалов:		
а)	цемент, приведенный к марке 400	т	27,31
б)	сталь, приведенная к классам А-ІІІ с 38/23	т	6,054
в)	бетон и железобетон	м ³	66,59
г)	кирпич	тыс.шт.	41,82
д)	лесоматериалы, приведенные к круглому лесу	м ³	5,64

Привязан:

АЛЬБОМ I
ТИПОВОЙ ПРОЕКТ 902-5-22.86

Ведомость рабочих чертежей основного комплекта ТХ.

Лист	Наименование	Примечан.
1	Общие данные.	
2	Инжекторная м1. План. Разрезы 1-1; 2-2.	
3	Инжекторная м1. Схема систем К5,1; К5,2; К5,3; К5,4; К5,5; К5,6; К5,7; Т7.	
4,5	Инжекторная м1. Спецификация систем К5,1; К5,2; К5,3; К5,4; К5,5; К5,6; К5,7; Т7.	
6	Инжекторная м2,3. План. Разрезы 1-1; 2-2.	
7	Инжекторная м2,3. Схема систем К5,1; К5,2; К5,3; К5,4; К5,5; К5,6; К5,7; Т7.	
8	Инжекторная м2,3. Спецификация систем К5,1; К5,2; К5,3; К5,4; К5,5; К5,6; К5,7; Т7.	
9	Инжекторная м4. План. Разрезы 1-1; 2-2.	
10	Инжекторная м4. Схема систем К5,1; К5,2; К5,3; К5,4; К5,5; К5,6; К5,7; Т7.	
11,12	Инжекторная м4. Спецификация систем К5,1; К5,2; К5,3; К5,4; К5,5; К5,6; К5,7; Т7.	

Ведомость основных комплектов рабочих чертежей.

Обозначение	Наименование	Примечан.
ТП 902-5-22.86 ТХ	Технология производства	Альбом I
ТП 902-5-22.86 АВ	Отопление и вентиляция.	Альбом I
ТП 902-5-22.86 ЯР	Архитектурные решения.	Альбом I
ТП 902-5-22.86 КЖ	Конструкции железобетонные	Альбом I
ТП 902-5-22.86 КМ	Конструкции металлические	Альбом I
ТП 902-5-22.86 ЭМ	Электрооборудование, автоматизация и освещение.	Альбом II
ТП 902-5-22.86 ЯВК	Технологический контроль.	Альбом II

Ведомость спецификаций.

Лист	Наименование	Примечан.
4,5	Инжекторная м1. Спецификация систем К5,1; К5,2; К5,3; К5,4; К5,5; К5,6; К5,7; Т7.	
8	Инжекторная м2,3. Спецификация систем К5,1; К5,2; К5,3; К5,4; К5,5; К5,6; К5,7; Т7.	
11,12	Инжекторная м4. Спецификация систем К5,1; К5,2; К5,3; К5,4; К5,5; К5,6; К5,7; Т7.	

Типовой проект разработан в соответствии с действующими нормами и правилами и предусматривает мероприятия, обеспечивающие взрывную, взрывопожарную и пожарную безопасность при эксплуатации здания.
Главный инженер проекта *Дегтяр Я.В.*

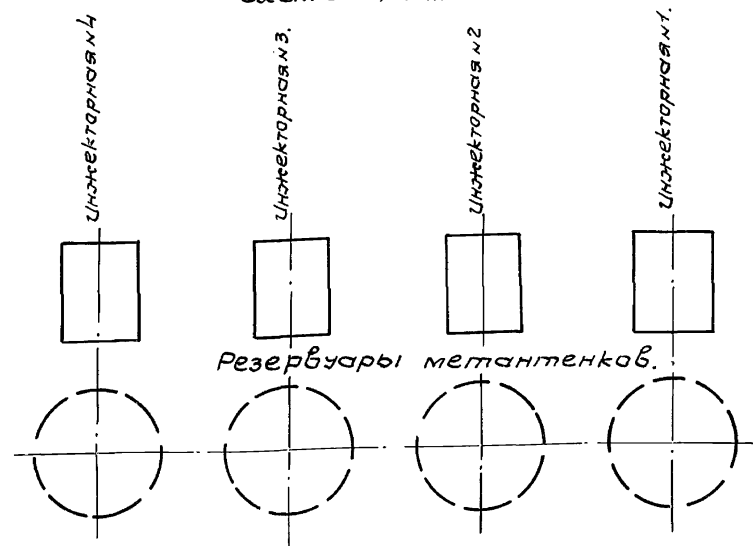
Ведомость ссылочных и прилагаемых документов

Обозначение	Наименование.	Примечание
	<u>Ссылочные документы.</u>	
ГОСТ 7413-80 Е	Подземно-транспортное оборудование	
ЭО1906бр.Б, ЭО46бр.	Арматура	
ГОСТ 8437-75		
15414бр ГОСТ 5761-74		
16кч3п ГОСТ 19501-74		
Серия 3.903-9 выпуск 1.	Изоляция трубопроводов надземной и подземной канальной прокладки водяных тепловых сетей, паропроводов и конденсатопроводов.	
	<u>Прилагаемые документы.</u>	
ТП 902-5-22.86 ТХН-1,	Эскизные чертежи.	
ТХН-2;	общего вида.	Альбом I
ТП 902-5-22.86 ТХ.СО	Спецификация оборудования.	Альбом III
ТП 902-5-22.86 ТХ.ВМ	Ведомость потребности в материалах	Альбом IV

Условные обозначения.

Обозначения.	Наименование
— К5.1 —	Трубопровод загрузки осадков сточных вод в метантенки.
— К5.2 —	Трубопровод выгрузки сброженных осадков из метантенков.
— К5.3 —	Всасывающий трубопровод перемишивания осадков в метантенках.
— К5.4 —	Напарный трубопровод перемишивания осадков в метантенках.
— К5.5 —	Переливной трубопровод выгрузки сброженных осадков.
— К5.6 —	Всасывающий трубопровод подогревателя инжекторного.
— К5.7 —	Напарный трубопровод подогревателя инжекторного.
— Т7 —	Трубопровод пара (паропровод).

Схема компоновки.



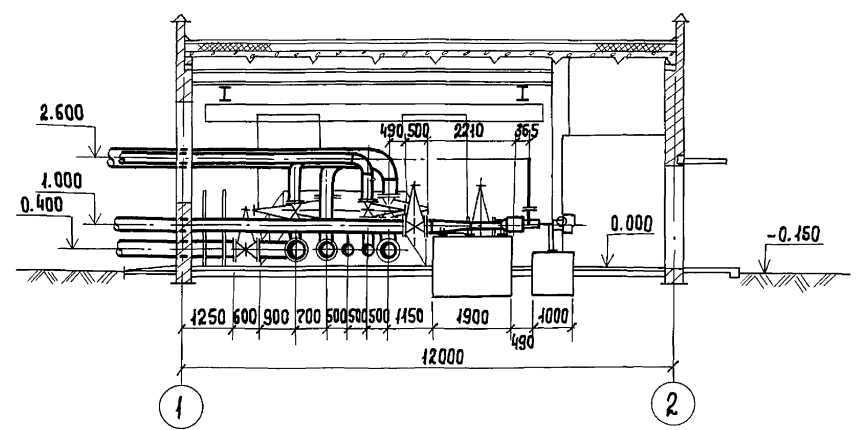
Общие указания:
Отметка 0.000 соответствует абсолютной отметке .
Защита трубопроводов и арматуры от коррозии предусматривается краской БТ-177 (ГОСТ 5631-79) в два слоя по грунтовке ГФ-021 (ГОСТ 25129-82) в один слой. Трубопроводы К5,6; К5,7 и Т7 монтируются с устройством тепловой изоляции.

Поверхность трубопроводов и теплоизоляции окрасить опознавательными цветами по ГОСТ 14202-69. Окраску рекомендуется выполнять пентафталевыми эмалями марок ПФ-115 (ГОСТ 6465-76), ПФ-133 (ГОСТ 926-82) и других марок. При наличии на чертежах двойных позиций спецификаций и значений диаметров трубопроводов в скобках даны значения для мезофильного процесса, без скобок - для термофильного процесса сброживания осадка в метантенках.

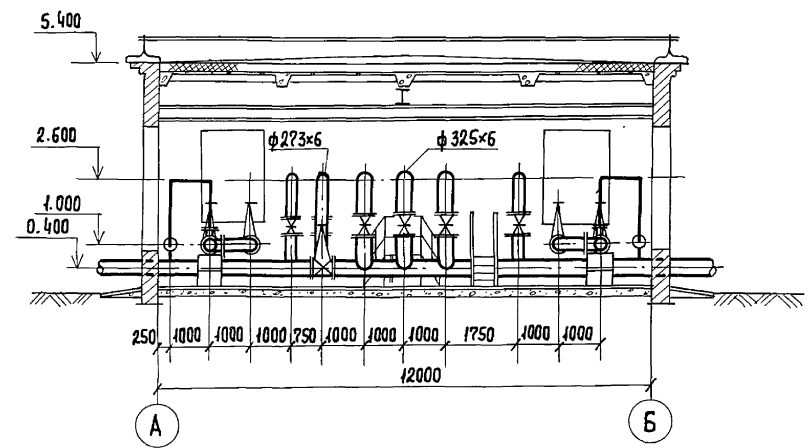
Привязан:		
ИНВ.Н	ТП 902-5-22.86	ТХ
Инжен. Купарева	Инжекторная метантенков	стадия
Ст.инж. Ярешина	объемом 9000 куб.м.	Лист
Рук.гр. Ситков		Листов
Гип. Дегтяр		Р
Н.контр. Гецин	Общие данные	1
Нач.отд. Тригоров	Гипрокоммунвадоканал г.Москва	12

ТИПОВОЙ ПРОЕКТ 902-5-22.86 АЛБОМ I

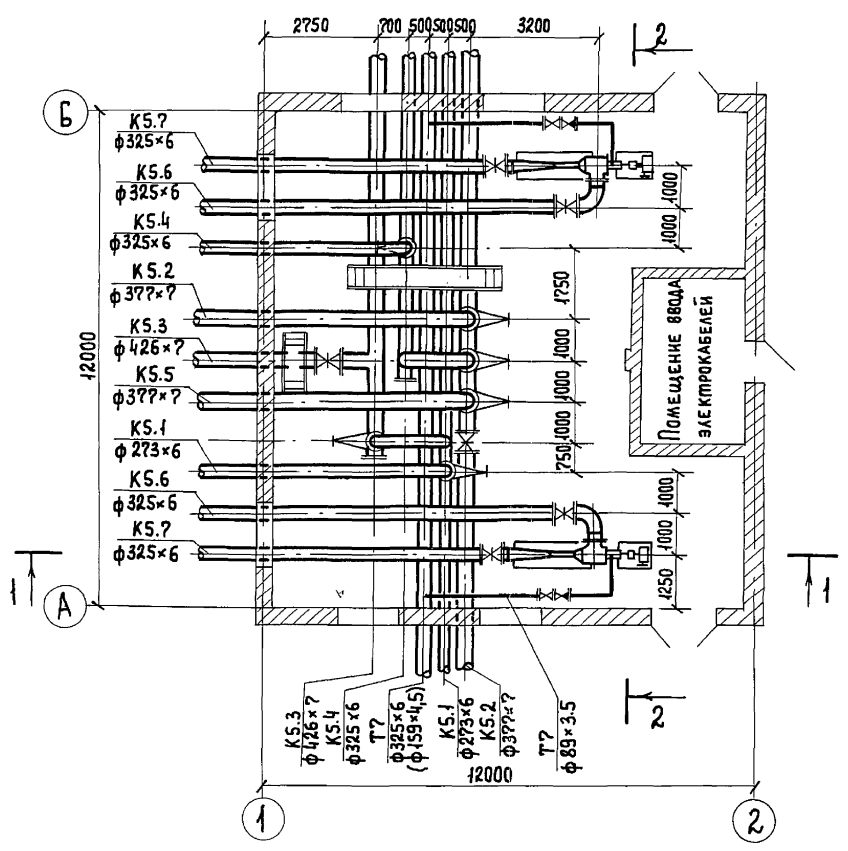
РАЗРЕЗ 1-1



РАЗРЕЗ 2-2



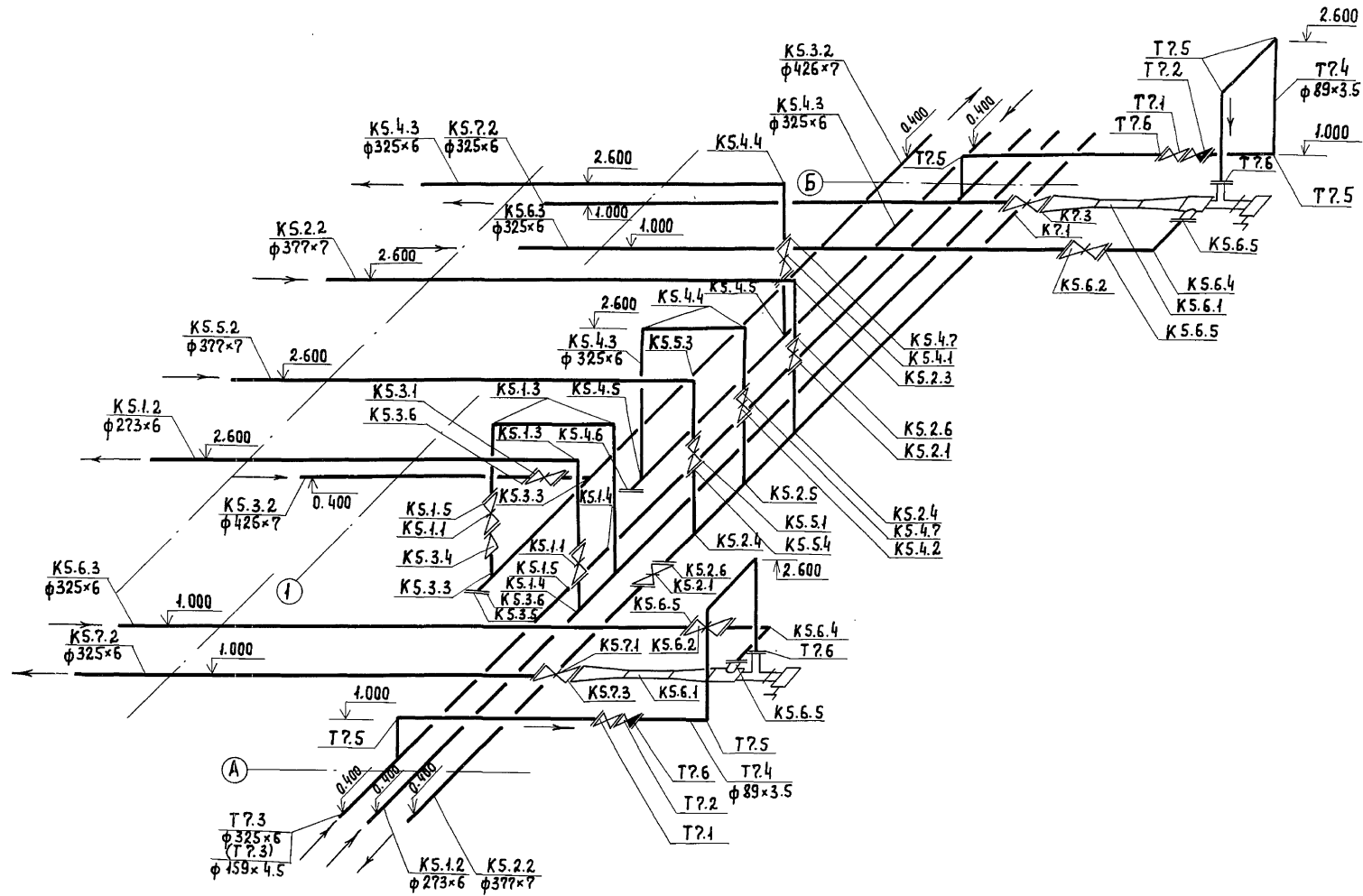
ПЛАН.



Инв. № подл. Подпись и дата Взам. инв. №

			ТР 902-5-22.86		ТХ	
ПРИВЯЗАН:			ИНЖЕНЕР	КУПАРЕВА	<i>В.Купарева</i>	ИНЖЕКТОРНАЯ МЕТАНПЕНКОВ
			Ст. инж.	АРЕШНИНА	<i>А.Арешина</i>	объемом 9000 куб.м.
			Рук. гр.	СИЛЮКОВ	<i>С.Силуков</i>	Р 2
			ГИП	ДЕЛТЯР	<i>Д.Делтяр</i>	ИНЖЕКТОРНАЯ №1. ПЛАН.
			Н. КОНТР.	РЕЦИН	<i>Н.Рецин</i>	РАЗРЕЗ 1-1; 2-2.
Инв. №			Нач. отд.	ГРИГОРОВ	<i>Г.Григорьев</i>	ГИПРОКОММУНВОДОКАНАЛ г. Москва

K5.1; K5.2; K5.3; K5.4; K5.5; K5.6; K5.7; T7



ТИПОВОЙ ПРОЕКТ 902-5-22.86 АЛБДМІ

ИНВ. № ПОД/ПОДПИСЬ И ДАТА/ВЗНМ. ИНВ. №

		ТН 902-5-22.86		ТХ	
Привязан	Ст. инж. АРЕШИНА	Инжекторная МЕЛАНТЕНКОВ	Стадия	Лист	Листов.
	Рук. гр. СЛАУКОВ	ОБЪЕМОМ 9000 куб.м.	Р	3	
	РВП ДЕРЖАР	Инжекторная №1. СХЕМА	Гипрокоммунводоканал		
	Н. контр. ГЕЦИН	СИСТЕМ К5.1; К5.2; К5.3; К5.4;	г. Москва		
Инв. №	Нач. отд. ГРИГОРОВ	К5.5; К5.6; К5.7			

Спецификация систем К 5.1; К 5.2; К 5.3; К 5.4; К 5.5; К 5.6; К 5.7; Т 7.

Марка поз.	Обозначение	Наименование	Кол.	Масса ед.кг	Примечание
К 5.1.					
К 5.1.1	Каталог ЦКБЯ	Задвижка параллельная, с выдвигным шпинделем, с ручным управлением,			
		фланцевая 30чббр ф 250	2	168.5	
К 5.1.2		273х6 ГОСТ 10704-76	28	39.51	М
К 5.1.3		Труба В-ВСтЗпс ГОСТ 10705-80			
К 5.1.4		Отвод 90° 273х7 ГОСТ 17375-77	3	31.40	
К 5.1.5		Тройник 273х8 ГОСТ 17376-77	2	32.00	
К 5.1.5		Фланец 1-250-10 ст 25 ГОСТ 12820-80	4	10.65	
К 5.2					
К 5.2.1	Каталог ЦКБЯ	Задвижка параллельная, с выдвигным шпинделем, с ручным управлением,			
		фланцевая 30чббр ф 350	2	32.30	
К 5.2.2		377х7 ГОСТ 10704-76	22	63.87	М
К 5.2.3		Труба В-ВСтЗпс ГОСТ 10705-80			
К 5.2.4		Отвод 90° 377х10 ГОСТ 17375-77	1	53.00	
К 5.2.5		Тройник 377х9 - 325х8	1	54.20	
		ГОСТ 17376-77			
К 5.2.6		Фланец 1-350-10 ст 25 ГОСТ 12820-80	4	15.85	
К 5.3					
К 5.3.1	Каталог ЦКБЯ	Задвижка параллельная, с выдвигным шпинделем,			
		фланцевая 30чббр ф 400			
		электропривод ВЗГ			
		тип Б 5099.099-05 м			
		с электродвигателем			

Марка поз.	Обозначение	Наименование	Кол.	Масса ед.кг	Примечание
		ВЯОЯ-13-4У2, 1,5квт	1	540	
К 5.3.2		426х7 ГОСТ 10704-76	13	72.33	М
К 5.3.3		Труба В-ВСтЗпс ГОСТ 10705-80			
К 5.3.4		Тройник 426х10 ГОСТ 17376-77	2	77.50	
К 5.3.4		Переход К 426х12 - 273х8			
		ГОСТ 17378-77	1	40.20	
К 5.3.5		Заглушка 426х8 ГОСТ 17379-77	1	17.40	
К 5.3.6		Фланец 1-400-10 ст 25 ГОСТ 12820-80	4	21.65	
К 5.4					
К 5.4.1	Каталог ЦКБЯ	Задвижка параллельная, с выдвигным шпинделем,			
		фланцевая 30чббр ф 300			
		электропривод ВЗГ			
		тип Б 5099.099-05 м			
		с электродвигателем			
		ВЯОЯ-13-4У2, 1,5кв	1	292	
К 5.4.2	Каталог ЦКБЯ	Задвижка параллельная, с выдвигным шпинделем,			
		с ручным управлением,			
		фланцевая 30чббр ф 300	1	242.50	
К 5.4.3		325х6 ГОСТ 10704-76	21	47.20	М
К 5.4.4		Труба В-ВСтЗпс ГОСТ 10705-80			
К 5.4.5		Отвод 90° 325х8 ГОСТ 17375-77	3	50.30	
К 5.4.6		Тройник 325х8 ГОСТ 17376-77	2	41.30	
К 5.4.7		Заглушка 325х10 ГОСТ 17379-77	1	13.00	
К 5.4.7		Фланец 1-300-10 ст 25 ГОСТ 12820-80	6	12.90	
К 5.5					
К 5.5.1	Каталог ЦКБЯ	Задвижка параллельная, с выдвигным шпинделем			

ТИПОВОЙ ПРОЕКТ 902-5-22.86 АЛБ60М1

Лист № табл. Подпись и дата. Взам. инв. №

				ТП 902-5-22.86			ТХ		
Привязан:				Инжекторная метантенкобъемом 9000 куб. м.			Стация	Лист	Листов
		Ст. инж.	Арешина			Р	4		
		Рук. зр.	Силяков						
		ГИП	Дегтяр						
		И. Комар	Г. Сцип						
Инв. №		Начальн.	Григорьев						
				Инжекторная м. Спецификация систем К 5.1; К 5.2; К 5.3; К 5.4; К 5.5; К 5.6; К 5.7; Т 7.			Гипрокоммунводоканал г. Москва		

СПЕЦИФИКАЦИЯ СИСТЕМ К5.1; К5.2; К5.3; К5.4; К5.5; К5.6; К5.7; Т7.

МАРКА ПОЗ.	ОБОЗНАЧЕНИЕ	НА ИМЕНОВАНИЕ	КОЛ.	МАССА ЕД. КГ	ПРИМЕЧАНИЕ
		с ручным управлением,			
		фланцевая 3046бр ф350	1	325	
К5.5.2		Труба ^{317х7 ГОСТ 10704-76} 8-встзпс ГОСТ10705-80	9	63.87	М
К5.5.3		Отвод 90° 317х10 ГОСТ17375-77	1	93.00	
К5.5.4		Фланец 1-350-10ст25 ГОСТ12820-80	2	15.85	
	К5.6				
К5.6.1		Подогреватель инжекторный			
		ф300 электроприбор ВЭГ			
		тип Б 6099.099-01М с			
		электродвигателем			
		ВА0А-12-ЧУ2, 1,1кВт	2	420	
К5.6.2	Каталог ЦКБА	Задвижка параллельная			
		с выдвигным шпинделем,			
		фланцевая с ручным			
		управлением 3046бр ф300	2	242.50	
К5.6.3		Труба ^{325х8 ГОСТ 10704-76} 8-встзпс ГОСТ10705-80	18	47.20	М
К5.6.4		Отвод 90° 325х8 ГОСТ17375-77	2	50.30	
К5.6.5		Фланец 1-300-10ст25 ГОСТ12820-80	6	12.90	
К5.6.6		Плиты теплоизоляционные			
		из минеральной ваты на			
		синтетическом связующем	1.74	—	М ³
К5.6.7		Лакостеклоткань	29.20	—	М ²
	К5.7				
К5.7.1	Каталог ЦКБА	Задвижка параллельная,			
		с выдвигным шпинделем,			
		фланцевая с ручным			
		управлением 3046бр ф300	2	242.50	

МАРКА ПОЗ.	ОБОЗНАЧЕНИЕ	НА ИМЕНОВАНИЕ	КОЛ.	МАССА ЕД. КГ	ПРИМЕЧАНИЕ
К5.7.2		Труба ^{325х8 ГОСТ 10704-76} 8-встзпс ГОСТ10705-80	14	47.20	М
К5.7.3		Фланец 1-300-10ст25 ГОСТ12820-80	2	12.90	
К5.7.4		Плиты теплоизоляционные			
		из минеральной ваты на			
		синтетическом связующем	1.4	—	М ³
К5.7.5		Лакостеклоткань	23.36	—	М ²
	Т7				
Т7.1	Каталог ЦКБА	Вентиль запарный,			
		фланцевый 1544бр ф80	2	26.70	
Т7.2	Каталог ЦКБА	Клапан обратный подъемный			
		фланцевый 16к49п ф80	2	24.70	
Т7.3		Труба ^{325х8 ГОСТ 10704-76} 8-встзпс ГОСТ10705-80	14	47.20	М
(Т7.3)		Труба ^{159х4.5 ГОСТ 10704-76} 8-встзпс ГОСТ10705-80	14	17.15	М
Т7.4		Труба ^{89х3.5 ГОСТ 10704-76} 8-встзпс ГОСТ10705-80	17	7.38	М
Т7.5		Отвод 90° 89х3.5 ГОСТ17375-77	8	1.60	
Т7.6		Фланец 1-80-16ст25 ГОСТ12820-80	6	3.71	
Т7.7		Плиты теплоизоляционные			
		из минеральной ваты на			
		синтетическом связующем	1.8	—	М ³
(Т7.7)		то же	1.3	—	М ³
Т7.8		Лакостеклоткань	34	—	М ²
(Т7.8)		то же	27	—	М ²
	ПОДЪЕМНО-ТРАНСПОРТНОЕ ОБОРУДОВАНИЕ				
	Красногвардейский	Кран 1-8.1			
	крановый завод	ГОСТ 7413-80Е	1	475	

АЛББОМ I

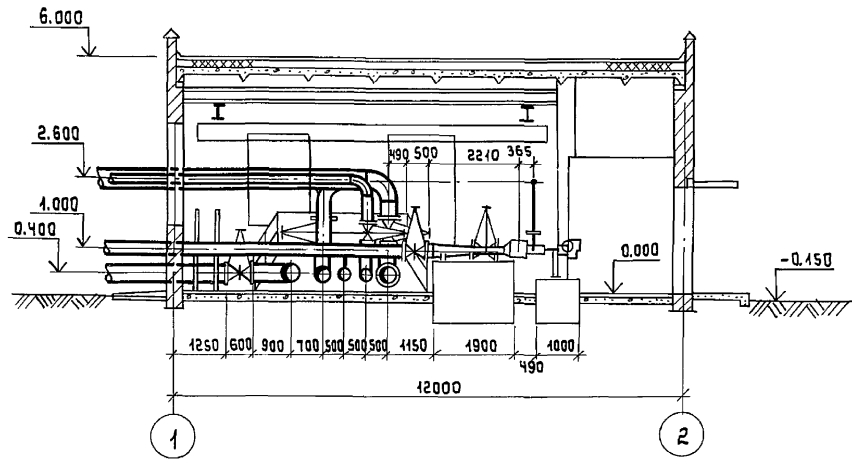
ТИПОВОЙ ПРОЕКТ 902-5-22.86

Инв. № подл. Подпись и дата. Взам. инв. №

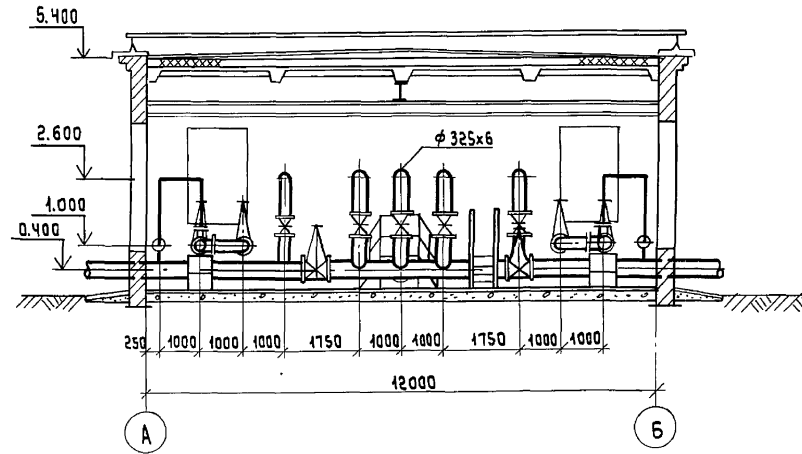
				ТП 902-5-22.86 ТХ		
Привязан:				Ст. инж.	Арешина	<i>Арешина</i>
				Рук. гр.	Силаков	<i>Силаков</i>
				ГИП	Дегтяр	<i>Дегтяр</i>
				Н. контр.	Гецин	<i>Гецин</i>
Инв. №:				Исполн.	Григороб	<i>Григороб</i>
				Инжекторная метантенков		Стадия
				объемом 9000 куб.м.		лист
				Инжекторная №1 специфика		Листов
				ция систем К5.1; К5.2;		Р
				К5.3; К5.4; К5.5; К5.6; К5.7		5
				Гипрокоммунводоканал г. Москва		

ТИПОВОЙ ПРОЕКТ 902-5-22.86 АЛЬБОМ I

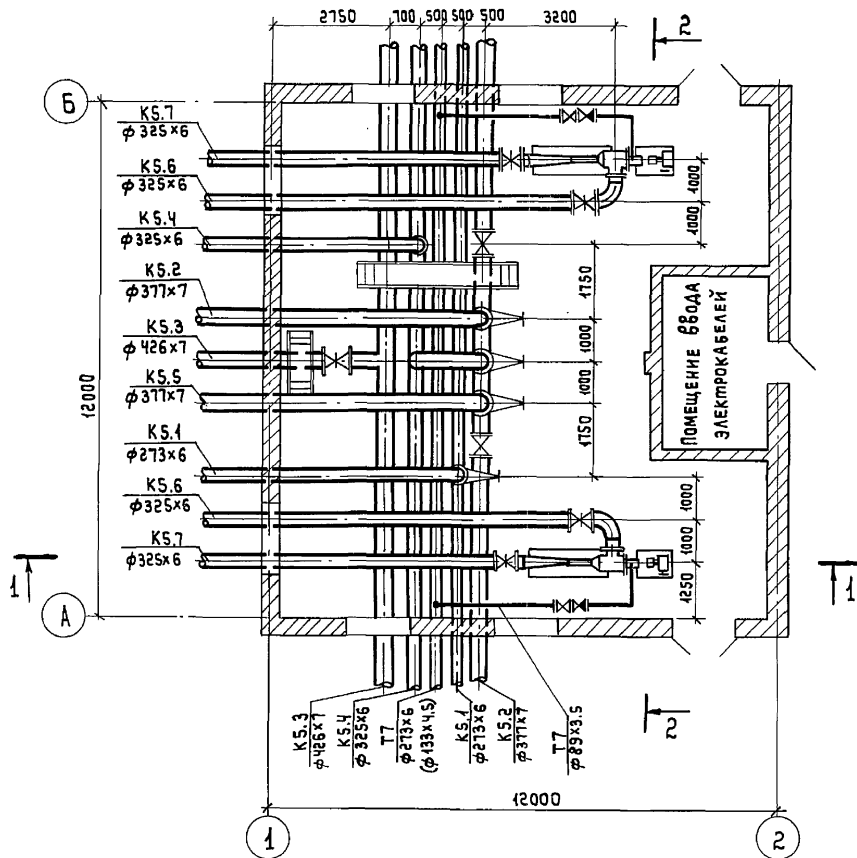
РАЗРЕЗ 1-1



РАЗРЕЗ 2-2



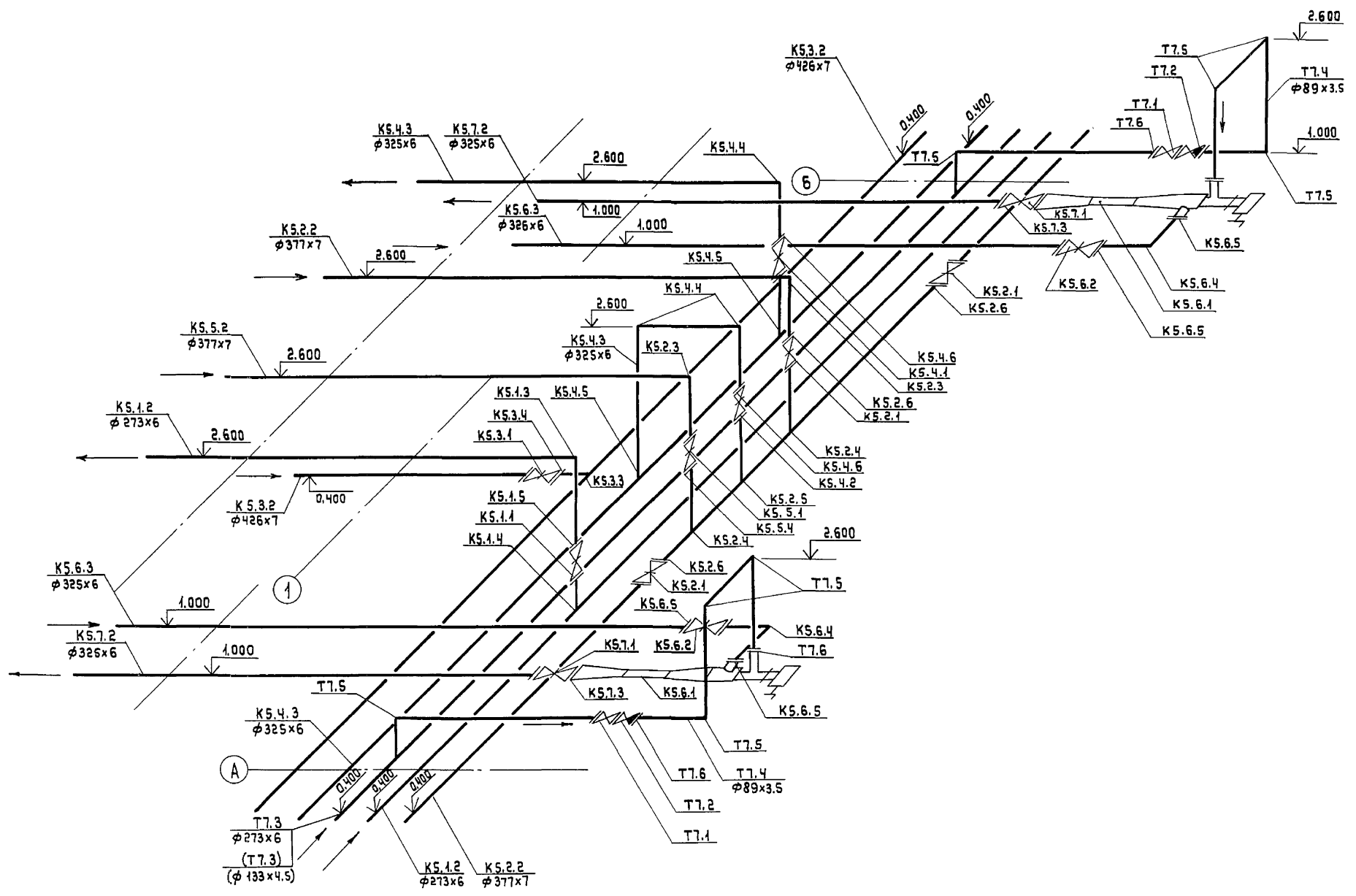
ПЛАН



ТП 902-5-22.86		ТХ	
ИНЖЕНЕР КУПРЕВА	Ст. инж. АРЕШИНА	Инжекторная МЕТАНТЕНКОВ	объемом 9000 куб. м.
Рук. гр. СИЛЮКОВ	ГИП ДЕГТЯР	Инжекторная №23. ПЛАН.	РАЗРЕЗЫ 1-1; 2-2.
Н. КОНТ. ГЕЦИН	НАЧ. ОМД. ГРИГОРОВ	гипрокоммунаводоканал	г. Москва
ИНВ. №		Стадия	Лист
		Р	6

ИВ. № подл. Подпись и дата ВЗ.М. ИВ. №

K 5.1; K 5.2; K 5.3; K 5.4; K 5.5; K 5.6; K 5.7; T 7.



ТИПОВОЙ ПРОЕКТ 902-5-22.86 АЛЬБОМ I

Инв. № подл. Подпись и дата Взам. инв. №

			ТП 902-5-22.86 ТХ		
ПРИВЯЗАН:			Инжен. Купарева	Ст. инж. Арешина	Руч. гр. Силажков
			Н. контр. Григоров	Инжекторная № 2, 3. СХЕМА СИСТЕМ К 5.1; К 5.2; К 5.3; К 5.4; К 5.5; К 5.6; К 5.7; Т 7.	
			Инжекторная № 2, 3. СХЕМА СИСТЕМ К 5.1; К 5.2; К 5.3; К 5.4; К 5.5; К 5.6; К 5.7; Т 7.		Гипрокоммуводоканал г. Москва
			Инв. №	Лист 7	Листов 7

Спецификация систем К5,1; К5,2; К5,3; К5,4; К5,5; К5,6; К5,7; Т7.

АЛББОМ
 ТИПОВОЙ ПРОЕКТ 902-5-22.86
 ЦНБ, Москва, Подпись и дата, Взам.инв.№

Марка поз.	Обозначение	Наименование	кол.	Масса ед, кг.	Примечание
К5.1					
К5.1.1	Каталог ЦКБЯ	Задвижка параллельная, с выдвигным шпинделем, с ручным управлением			
К5.1.2		фланцевая 3046бр. ф250	1	168,50	
К5.1.3		Труба В-ВстЭлс ГОСТ10705-80 273x6 ГОСТ10704-76	22	39,51	м
К5.1.4		Отвод 90° 273x7 ГОСТ17375-77	1	31,40	
К5.1.5		Тройник 273x8 ГОСТ17376-77	1	32,00	
К5.1.5		фланец1-250-10ст25 ГОСТ12820-80	2	10,65	
К5.2					
К5.2.1	Каталог ЦКБЯ	Задвижка параллельная, с выдвигным шпинделем, с ручным управлением			
К5.2.2		фланцевая 3046бр. ф350	3	323	
К5.2.3		Труба В-ВстЭлс ГОСТ10705-80 377x7 ГОСТ10704-76	23	63,87	м
К5.2.4		Отвод 90° 377x10 ГОСТ17375-77	1	93,00	
К5.2.5		Тройник 377x9 ГОСТ17376-77	2	54,70	
К5.2.5		ГОСТ 17376-77	1	54,2	
К5.2.6		фланец1-350-10ст25 ГОСТ12820-80	6	15,85	
К5.3					
К5.3.1	Каталог ЦКБЯ	Задвижка параллельная, с выдвигным шпинделем, фланцевая 304906бр. ф400, электропривод ВЭГ тип Б 6099.099-05 м, с электродвигателем			
К5.3.2		ВАОЯ-13-4У2 1,5 кВт.	1	510,00	
К5.3.3		Труба В-ВстЭлс ГОСТ10705-80 426x7 ГОСТ10704-76	18	72,33	м
К5.3.4		Тройник 426x10 ГОСТ17376-77	1	77,50	
К5.3.4		фланец1-400-10ст25 ГОСТ12820-80	2	21,56	
К5.4					
К5.4.1	Каталог ЦКБЯ	Задвижка параллельная, с выдвигным шпинделем, фланцевая 304906бр. ф300, электропривод ВЭГ тип Б 6099.099-05 м, с электродвигателем			
К5.4.1		ВАОЯ-13-4У2; 1,5 кВт	1	29,200	

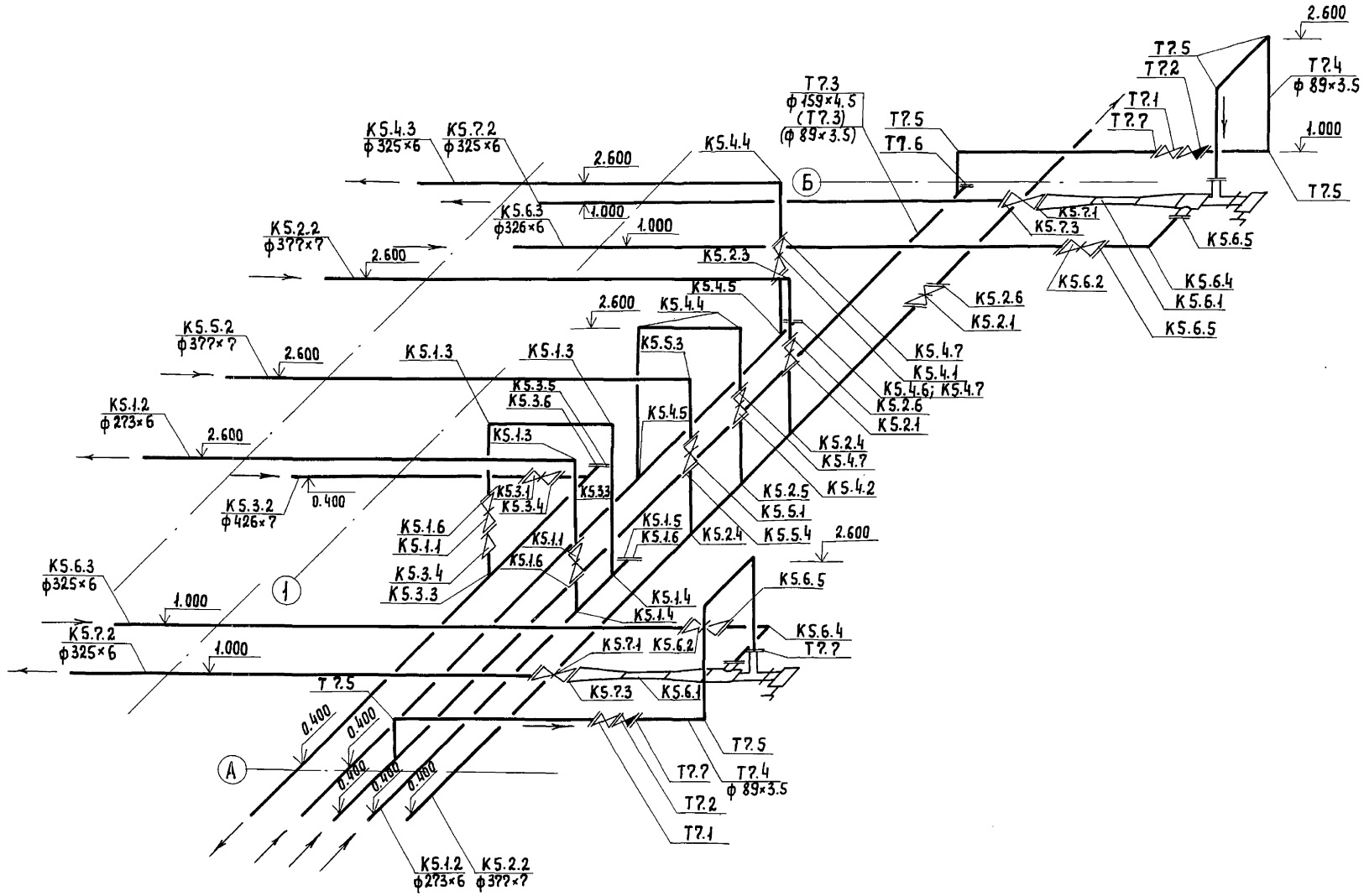
Марка поз.	Обозначение	Наименование	кол.	Масса ед, кг.	Примечание
К5.4.2	Каталог ЦКБЯ	Задвижка параллельная, с выдвигным шпинделем, с ручным управлением,			
К5.4.3		фланцевая 3046бр. ф300	1	242,50	
К5.4.4		Труба В-ВстЭлс ГОСТ10705-80 325x6 ГОСТ10704-76	28	47,20	м.
К5.4.5		Отвод 90° 325x8 ГОСТ17375-77	3	50,30	
К5.4.6		Тройник 325x8 ГОСТ17376-77	2	41,30	
К5.4.6		фланец1-300-10ст25 ГОСТ12820-80	4	12,90	
К5.5					
К5.5.1	Каталог ЦКБЯ	Задвижка параллельная, с выдвигным шпинделем, ручным управлением			
К5.5.2		фланцевая 3046бр. ф350	1	323,0	
К5.5.3		Труба В-ВстЭлс ГОСТ10705-80 377x7 ГОСТ10704-76	9	63,87	м
К5.5.4		Отвод 90° 377x10 ГОСТ17375-77	1	93,00	
К5.5.4		фланец1-350-10ст ГОСТ12820-80	2	15,85	
К5.6					
К5.6.1		Подогреватель инжекторный ф300, электропривод ВЭГ тип Б 6099.099-01 м, с электродвигателем			
К5.6.2	Каталог ЦКБЯ	ВАОЯ-12-4У2; 1,1 кВт	2	420	
К5.6.3		Задвижка параллельная, с выдвигным шпинделем, с ручным управлением			
К5.6.4		фланцевая 3046бр. ф300	2	242,50	
К5.6.5		Труба В-ВстЭлс ГОСТ10705-80 325x6 ГОСТ10704-76	18	47,20	м
К5.6.6		Отвод 90° 325x8 ГОСТ17375-77	2	50,30	
К5.6.7		фланец1-300-10ст25 ГОСТ12820-80	6	12,90	
К5.6.7		Плиты теплоизоляционные из минеральной ваты на синтетическом связующем	1,74	—	м ³
К5.6.7		Лакостеклоткань	29,2	—	м ²
К5.7					
К5.7.1	Каталог ЦКБЯ	Задвижка параллельная,			

Марка поз.	Обозначение	Наименование	кол.	Масса ед, кг.	Примечание
		с выдвигным шпинделем с ручным управлением			
К5.7.2		фланцевая 3046бр. ф300	2	242,50	
К5.7.3		Труба В-ВстЭлс ГОСТ10705-80 325x6 ГОСТ10704-76	14	47,20	м
К5.7.4		фланец1-300-10ст25 ГОСТ12820-80	2	12,90	
К5.7.5		Плиты теплоизоляционные из минеральной ваты на синтетическом связующем	1,4	—	м ³
К5.7.5		Лакостеклоткань	29,2	—	м ²
Т7					
Т7.1	Каталог ЦКБЯ	Вентиль эспарный, фланцевый 15414бр. ф80	2	26,70	
Т7.2	Каталог ЦКБЯ	Клапан обратный подъемный фланцевый 16к19п ф80	2	24,70	
Т7.3		фланцевый 16к19п ф80	2	24,70	
Т7.4		Труба Д-ВстЭлс ГОСТ10705-80 133x4,5 ГОСТ10704-76	14	39,51	м
Т7.5		Труба Д-ВстЭлс ГОСТ10705-80 89x3,5 ГОСТ10704-76	17	7,38	м
Т7.6		Отвод 90° 89x3,5 ГОСТ17375-77	8	1,60	
Т7.7		фланец1-80-16ст25 ГОСТ12820-80	6	3,71	
Т7.7		Плиты теплоизоляционные из минеральной ваты на синтетическом связующем	1,6	—	м ³
Т7.8		То же	1,2	—	м ³
Т7.8		Лакостеклоткань	32	—	м ²
Т7.8		То же	25	—	м ²
		Подъемно-транспортное оборудование			
		Красногвардейский Кран 1-В,1			
		крановый завод. ГОСТ 7413-80Е	1	475,00	

ТП 902-5-22.86		ТХ	
Инжен. Купарева	Инжен. Арешина	Инжен. Силкоба	Инжен. Дегтяр
Ст.инж. Арешина	Рук.гр. Силкоба	Н.контр. Гецин	Нач.отд. Тригоров
Инжекторная метан-станция объемом 9000 куб.м.		Инжекторная н.э. спецификация систем К5,1; К5,2; К5,3; К5,4; К5,5; К5,6; К5,7; Т7	
стадия	лист	Листов	
Р	8		
г. Москва.			

Привязан:

К5.1; К5.2; К5.3; К5.4; К5.5; К5.6; К5.7; Т7.



ТИПОВОЙ ПРОЕКТ 902-5-22.86 АЛЬБОМ I

ИНВ. № ПОДЛ. ПОДАТЬ И ДАТА ВЗАМ. ИНВ. №

		ТН 902-5-22.86		ТХ	
ИНЖЕНЕР	КУЛАРЕВА	Инжекторная №4	Схема систем К5.1; К5.2; К5.3; К5.4; К5.5; К5.6; К5.7; Т7	Стация	Лист
Ст. инж.	АРЕШИНА	Инжекторная №4	Схема систем К5.1; К5.2; К5.3; К5.4; К5.5; К5.6; К5.7; Т7	Р	10
Рук. гр.	СИЛЮКОВ	Инжекторная №4	Схема систем К5.1; К5.2; К5.3; К5.4; К5.5; К5.6; К5.7; Т7	Лист	Листов
Гип	ДЕДЯР	Инжекторная №4	Схема систем К5.1; К5.2; К5.3; К5.4; К5.5; К5.6; К5.7; Т7		
Н. контр.	РЕЦИН	Инжекторная №4	Схема систем К5.1; К5.2; К5.3; К5.4; К5.5; К5.6; К5.7; Т7		
Инв. №	Нач. отд. Григоров	Инжекторная №4	Схема систем К5.1; К5.2; К5.3; К5.4; К5.5; К5.6; К5.7; Т7	Гипрокоммуводоканал	г. Москва

Спецификация систем К5,1; К5,2; К5,3; К5,4; К5,5; К5,6; К5,7; Т7.

Марка поз.	Обозначение	Наименование	Кол.	Масса ед.кг.	Примечание
К5.1					
К5.1.1	Каталог ЦКБЯ	Задвижка параллельная с выдвиг. цилиндром с ручным управлением			
К5.1.2		фланцевая 3046бр. ф250	2	168,5	
К5.1.3		Труба В-Вст3пс ГОСТ10705-80 273х6 ГОСТ10704-76	20	39,51	М
К5.1.4		Отвод 90° 273х7 ГОСТ17375-77	3	31,40	
К5.1.5		Тройник 273х8 ГОСТ17376-77	2	32,00	
К5.1.6		Заглушка 273х8 ГОСТ17379-77	1	6,30	
К5.1.6		Фланец 1-250-10ст25 ГОСТ12820-80	6	10,65	
К5.2					
К5.2.1	Каталог ЦКБЯ	Задвижка параллельная с выдвиг. цилиндром с ручным управлением, фланцевая 3046бр ф350	2	323	
К5.2.2		Труба В-Вст3пс ГОСТ10705-80 377х7 ГОСТ10704-76	28	63,87	М
К5.2.3		Отвод 90° 377х10 ГОСТ17375-77	1	33,00	
К5.2.4		Тройник 377х9 ГОСТ17376-77	2	54,70	
К5.2.5		Тройник 377х9-325х8 ГОСТ17376-77	1	54,20	
К5.2.6		Фланец 1-350-10ст25 ГОСТ12820-80	4	15,85	
К5.3					
К5.3.1	Каталог ЦКБЯ	Задвижка параллельная с выдвиг. цилиндром фланцевая 304906бр ф400			
		электропривод ВЗГ тип Б 6099.099-05М.			

Марка поз.	Обозначение	Наименование	Кол.	Масса ед.кг.	Примечание
К5.3					
		с электродвигателем			
		ВАОЯ-13-4У2, 1,5 кВт.	1	510	
К5.3.2		Труба В-Вст3пс ГОСТ10705-80 426х7 ГОСТ10704-76	11	72,33	М
К5.3.3		Тройник 426х10 ГОСТ17376-77	2	77,50	
К5.3.4		Переход К 426х12-273х8			
		ГОСТ 17378-77	1	40,20	
К5.3.5		Заглушка 426х8 ГОСТ17379-77	1	17,40	
К5.3.6		Фланец 1-400-10ст25 ГОСТ12820-80	4	21,56	
К5.4					
К5.4.1	Каталог ЦКБЯ	Задвижка параллельная с выдвиг. цилиндром фланцевая 304906бр ф300			
		с электроприводом ВЗГ тип Б 6099.099-05М.			
		электродвигатель тип ВАОЯ-13-4У2, 1,5 кВт	1	292	
К5.4.2	Каталог ЦКБЯ	Задвижка параллельная с выдвиг. цилиндром с ручным управлением			
		фланцевая 3046бр ф300	1	242,50	
К5.4.3		Труба В-Вст3пс ГОСТ10705-80 325х6 ГОСТ10704-76	24	47,20	М
К5.4.4		Отвод 90° 325х8 ГОСТ17375-77	3	50,30	
К5.4.5		Тройник 325х8 ГОСТ17376-77	2	41,30	
К5.4.6		Заглушка 325х10 ГОСТ17379-77	1	13,00	
К5.4.7		Фланец 1-300-10ст25 ГОСТ12820-80	6	12,90	
К5.5					
К5.5.1	Каталог ЦКБЯ	Задвижка параллельная			

ТИПОВОЙ ПРОЕКТ 902-5-22.86 АЛБ60М1

ЦНБ. Исполн. Подпись и дата. Взам. инв. №

			Т 902-5-22.86		Тх	
Привязан:			Инжен. <i>Купарева В.Ирина</i>	Инжекторная метан-генков абземам 9000 куб.м.		Стандия
			Ст.инж. <i>Ярешина В.Ирина</i>			Лист
			Рук.гр. <i>Силуков В.Иван</i>			Листов
			Гуп. <i>Дегтяр И.А.</i>			
			И.контр. <i>Гецин И.А.</i>			
			Исполн. <i>Тригорев В.А.</i>			
ЦНБ. И						Гипрокамунвадаканал г. Москва

Спецификация систем К5,1; К5,2; К5,3; К5,4; К5,5; К5,6; К5,7; Т7.

ТИПОВОЙ ПРОЕКТ 902-5-22.86 АЛЬБОМ I

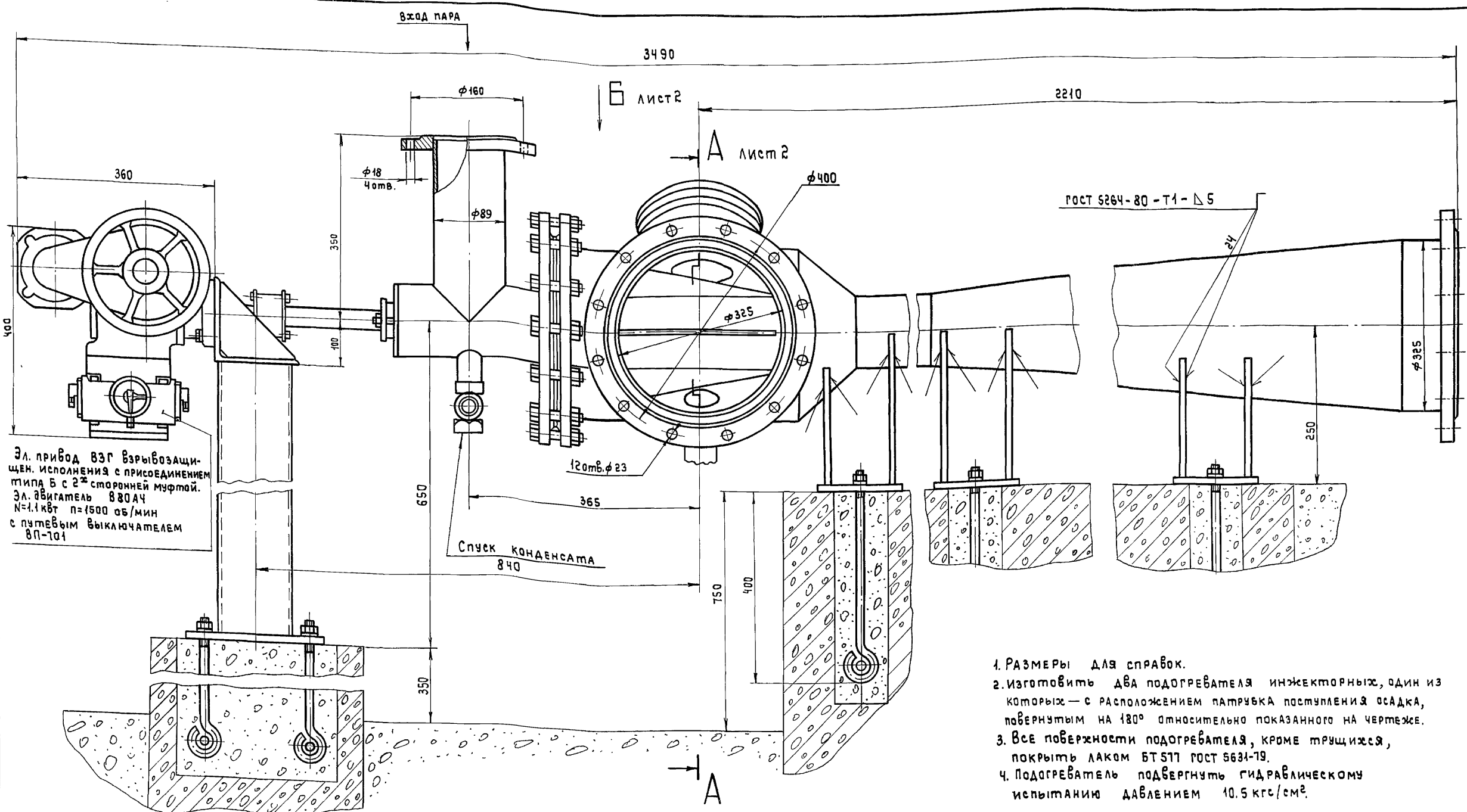
Марка поз.	Обозначение	Наименование	Кол.	Масса ед. кг.	Примечание
		с выдвигным цилиндром			
		с ручным управлением			
К5.5.2		фланцевая 3046бр ф350	1	323	
К5.5.3		Труба 317*7 ГОСТ 10704-76 В-ВСТЭПС ГОСТ 10705-80	9	63,87	М
К5.5.4		Провод 90° 377*10 ГОСТ 17375-77	1	53,00	
		фланец 1-350-10ст25 ГОСТ 12820-80	2	15,85	
	К5.6				
К5.6.1		Подогреватель инжекторный ф300 электропривод ВЭГ тип Б 5099.099-01М. с электродвигателем ВЭАН-12-4У2, 1,1 кВт.	2	420	
К5.6.2	Каталог ЦКБЯ	Задвижка параллельная с выдвигным цилиндром фланцевая, с ручным управлением 3046бр ф300	2	242,50	
К5.6.3		Труба 325*8 ГОСТ 10704-76 В-ВСТЭПС ГОСТ 10705-80	18	47,20	М
К5.6.4		Провод 90° 325*8 ГОСТ 17375-77	2	50,30	
К5.6.5		фланец 1-300-10ст25 ГОСТ 12820-80	5	12,90	
К5.6.6		Плиты теплоизоляционные из минеральной ваты на синтетическом связующем	1,74	-	М ³
К5.6.7		Лакостеклоткань	29,20	-	М ²
	К5.7				
К5.7.1	Каталог ЦКБЯ	Задвижка параллельная с выдвигным цилиндром фланцевая, с ручным			

Марка поз.	Обозначение	Наименование	Кол.	Масса ед. кг.	Примечание
		приводом 3046бр ф300	2	242,50	
К5.7.2		Труба 325*8 ГОСТ 10704-76 В-ВСТЭПС ГОСТ 10705-80	14	47,20	М
К5.7.3		фланец 1-300-10ст25 ГОСТ 12820-80	2	12,90	
К5.7.4		Плиты теплоизоляционные из минеральной ваты на синтетическом связующем	1,4	-	М ³
К5.7.5		Лакостеклоткань	29,20	-	М ²
	Т7				
Т7.1	Каталог ЦКБЯ	Вентиль запорный фланцевый 15414бр ф80	2	26,70	
Т7.2	Каталог ЦКБЯ	Клапан обратный подъемный фланцевый 16кч 9п ф80	2	24,70	
Т7.3		Труба 159*4,5 ГОСТ 10704-76 Д-ВСТЭПС ГОСТ 10705-80	13	17,15	М
(Т7.3)		Труба 89*3,5 ГОСТ 10704-76 Д-ВСТЭПС ГОСТ 10705-80	13	7,38	М
Т7.4		Труба 89*3,5 ГОСТ 10704-76 Д-ВСТЭПС ГОСТ 10705-80	17	7,38	М
Т7.5		Провод 90° 89*3,5 ГОСТ 17375-77	8	1,60	
Т7.6		Заглушка 159*4,5 ГОСТ 17379-77	1	1,50	
(Т7.6)		Заглушка 89*3,5 ГОСТ 17379-77	1	0,40	
Т7.7		фланец 1-80-16ст25 ГОСТ 12820-80	5	3,71	
Т7.8		Плиты теплоизоляционные из минеральной ваты на синтетическом связующем	1,2	-	М ³
(Т7.8)		То же	0,9	-	М ³
Т7.9		Лакостеклоткань	25	-	М ²
(Т7.9)		То же	22	-	М ²
		Подъемно-транспортное оборудование Красновардейский крановый завод			
		Кран 1-8,1			
		ГОСТ 7413-80Е	1	475	

ИНВ. и подл. Подпись и дата

			ТП 902-5-22.86			ТХ		
Привязки:			Инж. Купарева	В.И.И.	Инжекторная метантенка объемом 3000 куб. м.	Стация Р	Лист 12	Листов
			Ст. инж. Ярешина	В.И.И.	Инжекторная и ч. спецификация систем К5,1; К5,2; К5,3; К5,4; К5,5; К5,6; К5,7; Т7	Илпрокоммуводоканал г. Москва		
			Рук. гр. Силкоков	В.И.И.				
			ГЧП Дегтяр	В.И.И.				
			Н. контр. Гецин	В.И.И.				
			Нач. отд. Григоров	В.И.И.				

ТИПОВОЙ ПРОЕКТ 902-5-22.86 АЛЬБОМ I



Эл. привод ВЗГ взрывозащитен. исполнения с присоединением типа Б с 2-х сторонней муфтой.
Эл. двигатель ВЭ04Ч №1.1 кВт n=1500 об/мин с пусковым выключателем ВП-701

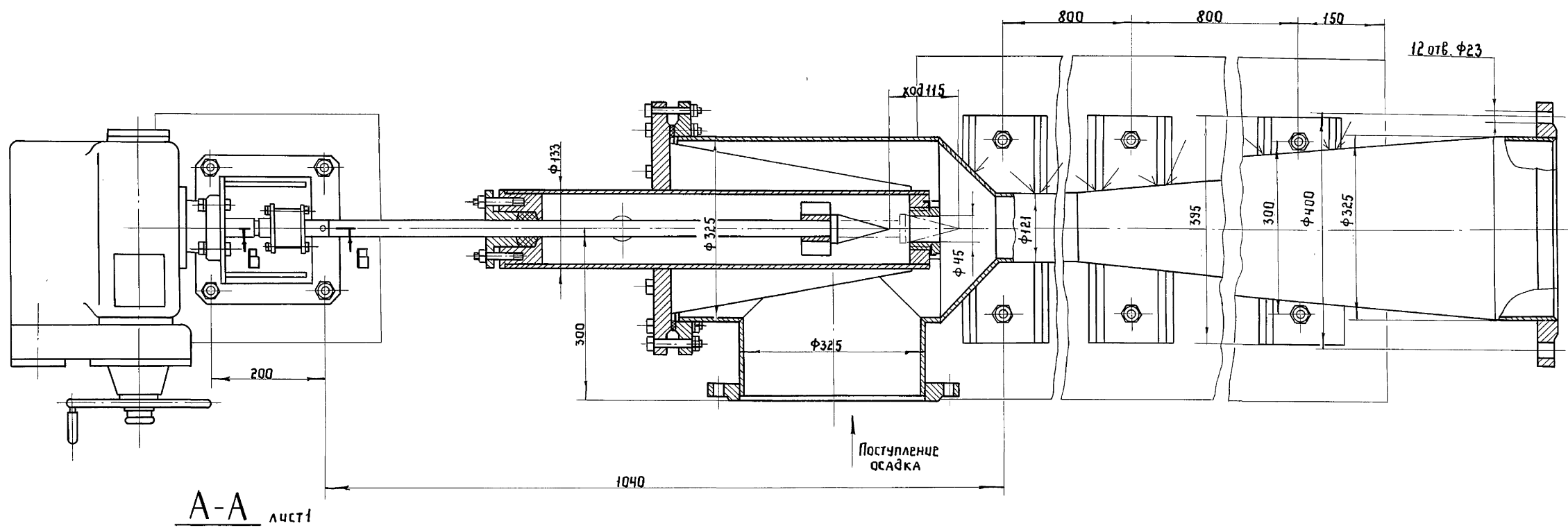
1. РАЗМЕРЫ для справок.
2. Изготовить два подогревателя инжекторных, один из которых — с расположением патрубков поступления осадка, повернутым на 180° относительно показанного на чертеже.
3. Все поверхности подогревателя, кроме трущихся, покрыть лаком БТ 517 ГОСТ 5631-79.
4. Подогреватель подвергнуть гидравлическому испытанию давлением 10.5 кгс/см².

ТЕХНИЧЕСКАЯ ХАРАКТЕРИСТИКА	
Абсолютное давление пара перед соплом	7 кгс/см ²
Максимальный расчетный расход пара при полностью открытом сопле	5.2 т/час
Абсолютное давление в камере смешения (противодавление)	1.9 кгс/см ²
Наименьший диаметр расширяющегося сопла	45 мм
Внутренний диаметр горловины подогревателя	300 мм
Условный диаметр патрубка поступления осадка	300 мм
Условный диаметр патрубка поступления пара	80 мм
Условный диаметр патрубка выхода подогретого осадка	300 мм
Масса общая.	420 кг

				ИП 902-5-22.86 ТХН					
привязан:				Инж. Крылов	1983	Инжекторная метантенков объемом 9000 куб.м.	Стация	Лист	Листов
				Рук. гр. Смирнов			Р	1	2
				Н. контр. Смирнов		Подогреватель инжекторный эскизный	ГИПРОКОММУНВОДОКАНАЛ г. МОСКВА		
Инв. №				НАЧ. отд. ЗАБЕЗЛОБ		АЧ 300 чертеж общего вида.			

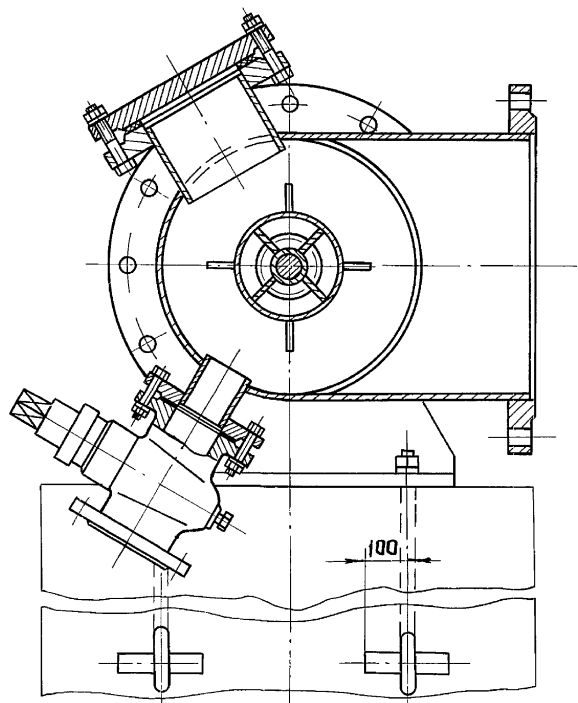
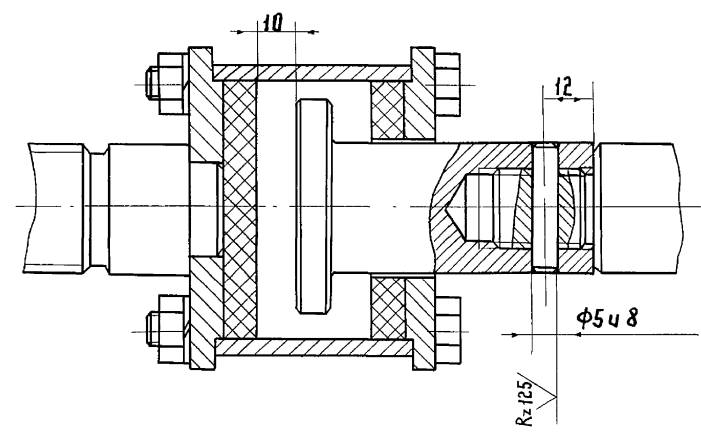
Инв. № подл. Подпись и дата. Взам. инв. №

Вид Б лист 1



A-A лист 1

В-В
М1:1



Привязан		Цнжк. Рук. гр.	Крылов Смирнов	1983	Цнжкаторная ГИТАНТЕНКОВ объемом 9000 куб. м.	Стадия	Лист	Листов
ЦНВ. №		Н. контр. Нач. отд.	Смирнов Завьялов		Подогреватель цнжкаторных дч 300. Эскизный чертеж общего вида. Разрезы.	Р	2	
						Гипрокоммунводоканал Г. Москва		

ТИПОВОЙ ПРОЕКТ 902-5-22.86 АЛЬБОМ I

ЦНВ. № Подпись и дата Взаим. шифр

Ведомость рабочих чертежей
основного комплекта АР.

Лист	Наименование	Примечание
1	2	3
1	Общие данные (начало).	
2	Общие данные (окончание).	
3	План, Разрез 1-1; 2-2. Ведомости	
4	Фасады, Детали	

Таблица зависимости толщин наружных
стен и кровельного утеплителя от
расчетных температур (мм).

t ^{расч}	Кирпичная стена		Утеплитель кровли пенобетон γ ₀ = 500 кг/м ³
	α	δ	
-20°	130	380	60
-30° (основной)	130	380	80
-40°	260	510	100

Ведомость спецификаций.

Лист	Наименование	Примечание
1	Спецификация элементов заполнения проемов	
3	Ведомость проемов дверей.	
3	Ведомость перемычек.	
2	Спецификация перемычек	

АЛЬБОМ
ТИПОВОЙ ПРОЕКТ 902-5-21.86

Ведомость ссылочных и прилагаемых документов.

Обозначение	Наименование	Примечание
ГОСТ 21501-80	ссылочные документы. Архитектурные решения. Рабочие чертежи	
ГОСТ 14624-84	Двери деревянные для производственных зданий.	
ГОСТ 12506-81	Окна деревянные для зданий промышленных предприятий.	
ГОСТ 948-76	Перемычки железобетонные для зданий с кирпичными стенами.	
Серия 2.430-3 Вып. 1; 2	Архитектурно-строительные детали промышленных зданий с кирпичными стенами.	
ГОСТ 24698-81	Двери деревянные наружные для жилых и общественных зданий.	
ТП 902-5-21.86 АР, В.М.	Прилагаемые документы ведомость потребности в материалах.	Альбом №
сер. 2.460-14 Вып. 1	ссылочные документы: Типовые узлы покрытий промышленных зданий в местах прохода вентиляционных шахт.	

Спецификация элементов заполнения проемов.

Марка поз.	Обозначение	Наименование	Кол-во	Примечание
1	ГОСТ 14624-84	Дверной блок ДНГ 24-10 ПР2	1	
2	ГОСТ 24698-81	Дверной блок ДН 24-13 В ПЩ 1	2	глухая без остекления.
ОК-1	ГОСТ 12506-81	Оконный блок ПНД 12-18.1	4	
		Оконный блок ПНД 18-18.1	4	
ОК-2	ГОСТ 12506-81.	Оконный блок ПНД 12-18.1	4	

Основные строительные показатели.

Наименование	ед. измер.	Количество
Площадь застройки	м ²	156,44
Общая площадь.	м ²	135,60
Строительный объем	м ³	844,78

Общие указания:

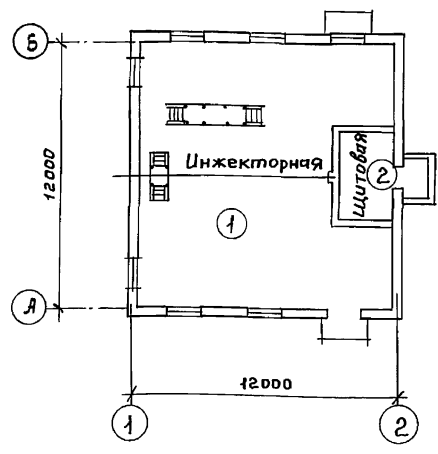
- За относительную отметку 0,000 принята отметка чистого пола инъекторной с абсолютным значением
- Наружные стены здания выкладывать из обыкновенного глиняного кирпича пластического прессования М75 на растворе М25 с облицовкой по наружному ряду лицевым керамическим кирпичом (ГОСТ 7484-78), с фигурной кладкой без перевязки швов; перегорелки из кирпича М75 на растворе М25.
- Дверные и оконные откосы оштукатуриваются и окрашиваются ПВА краской в белый цвет.
- Столярные и металлические изделия окрашиваются масляной краской за 2 раза.
- В дверных и оконных проемах кирпичных стен предусматривать деревянные пробки для крепления каробок.
- Графические изображения чертежей и основные строительные показатели даны для расчетной наружной температуры -30°С.
- Горизонтальная изоляция стен от капиллярной влаги - слой цементно-песчаного раствора состава 1:2 толщиной 20мм. на отметке -0,030.
- Вокруг здания предусмотреть асфальтовую отмостку.
- В связи с повышенной влажностью на площадках отчистных сооружений канализации применение эффективного кирпича не рекомендуется.

Типовой проект разработан в соответствии с действующими нормами и правилами и предусматривает мероприятия, обеспечивающие взрыв-, взрывопожарную и пожарную безопасность при эксплуатации здания.
Главный архитектор проекта *Лопин Л.О.*

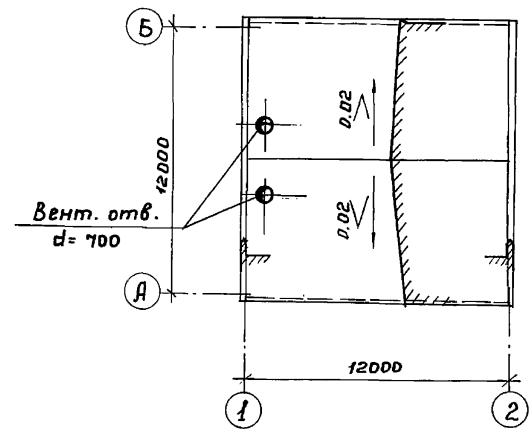
Инв. №		Привязан:	
Инв. №		ТП 902-5-21.86 АР	
Архит.	Степанова	Инъекторная метантенков объемом 9000 куб. м.	Стр. 1
Вед. арх.	Будаганц		
Гип. конст.	Овуж	Общие данные (начало)	Лист 4
Г.А.П.	Лопин		
Н. кантр.	Лазарев	Гипрокоммунвадоканал г. Москва	
Нач. ВСО	Сорокин		

ТИПОВОЙ ПРОЕКТ 902-5-22.86 АЛББОМ I

План полов.



План кровли.



Экспликация полов.

Наименование или номер помещения	Тип пола по пр-ту	Схема пола	Элементы пола и их толщина	Площадь пола м ²
Инжекторная	1		Асфальтобетон - 25 мм Бетон М100 - 100 мм Щебень втрамбованный в грунт основания.	126.00
Помещение ввода электрокабелей	2		Цементно-песчаный М200 с железнением - 20 мм Бетон М100 - 100 мм Щебень втрамбованный в грунт основания.	10.00

Спецификация перемычек.

Марка поз.	Обозначение	Наименование	Кол-во на эт.	Всего	Масса ед. кг	Примечание
Для t°н = -20°С; -30°С						
ПР1	Гост 948-76	1ПР3-22.12.14	18	18	82	
ПР2	Гост 948-76	1ПР38-12.12.22	2	2	85	
		1ПР1-12.12.6	1	1	25	
ПР3	Гост 948-76	1ПР8-24.12.22	6	6	162	
ПР4	Гост 948-76	1ПР4-29.12.14	2	2	125	
		1ПР28-33.25.22	2	2	465	
Для t°н = -40°С						
ПР-1	Гост 948-76	1ПР3-22.12.14	24	24	82	
ПР-2	Гост 948-76	1ПР38-12.12.22	2	2	85	
		1ПР1-12.12.6	2	2	25	
ПР3	Гост 948-76	1ПР8-24.12.22	8	8	162	
ПР4	Гост 948-76	1ПР28-33.25.22	4	4	465	

Ведомость отделки помещений.

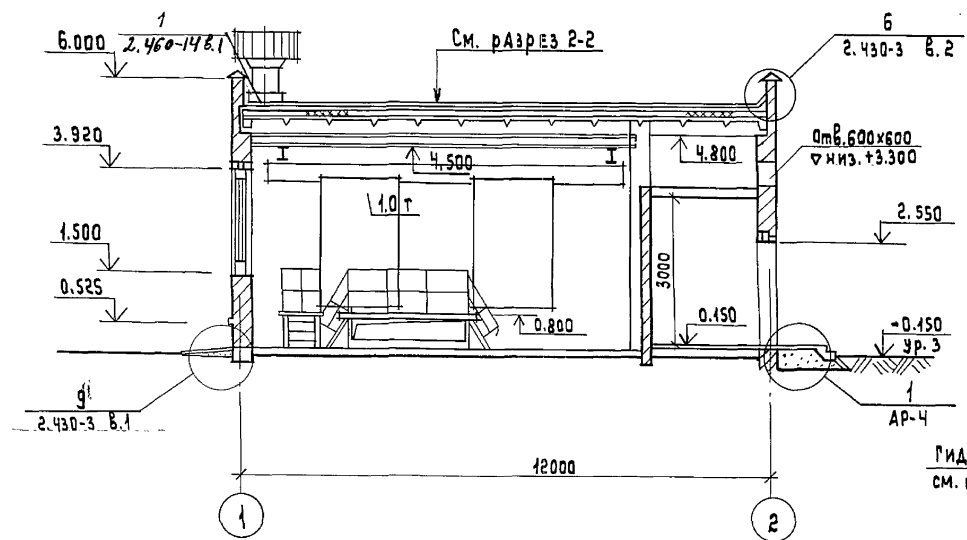
Наименование или номер помещения	Потолок		Стены или перегородки		Низ стен или перегородок			Примечания
	Площадь м ²	Вид отделки	Площадь м ²	Вид отделки	Площадь м ²	Вид отделки	Высота мм	
Инжекторная и помещение ввода электрокабелей	147.60	Клеевая побелка	250.00	Штукатурка простая окраска ПВА светлых тонов	—	—	—	

Инв. № подл. Подпись и дата

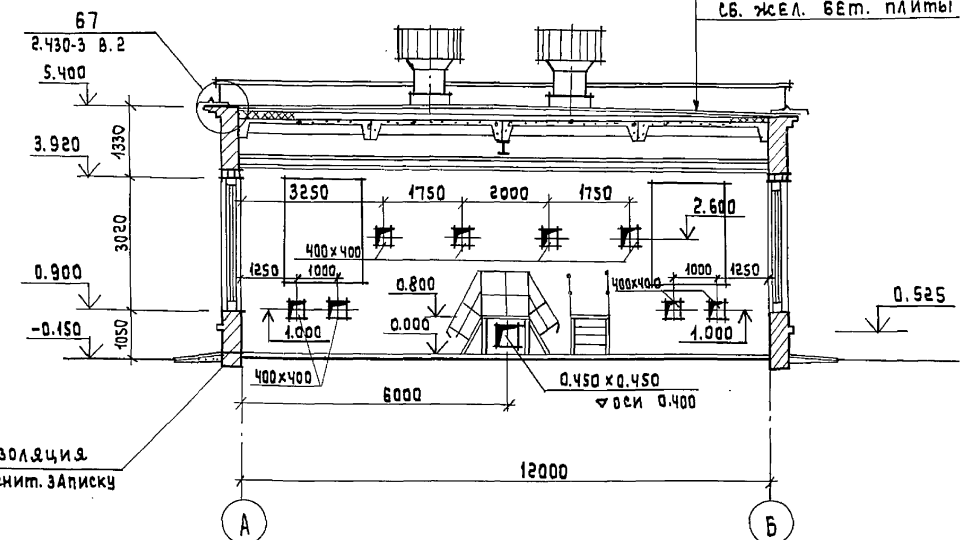
Т П 902-5-22.86				АР					
Привязан:	Вед. арх. Будаганц <i>ММ</i>	Инж. констр. Обух <i>Сид</i>	Гл. арх. пр. Латин <i>Сид</i>	Н. Контр. Лазарев <i>Сид</i>	Нач. АСО Горюкин <i>Сид</i>	Инжекторная метантенков объемом 9000 куб. м.	Стадия	Лист	Листов
						Общие данные. (окончание).	р	2	
Инв. №						Гипрокоммуводоканл г. Москва			

ТИПОВОЙ ПРОЕКТ 902-5-22.86 АЛБОМ I

РАЗРЕЗ 1-1



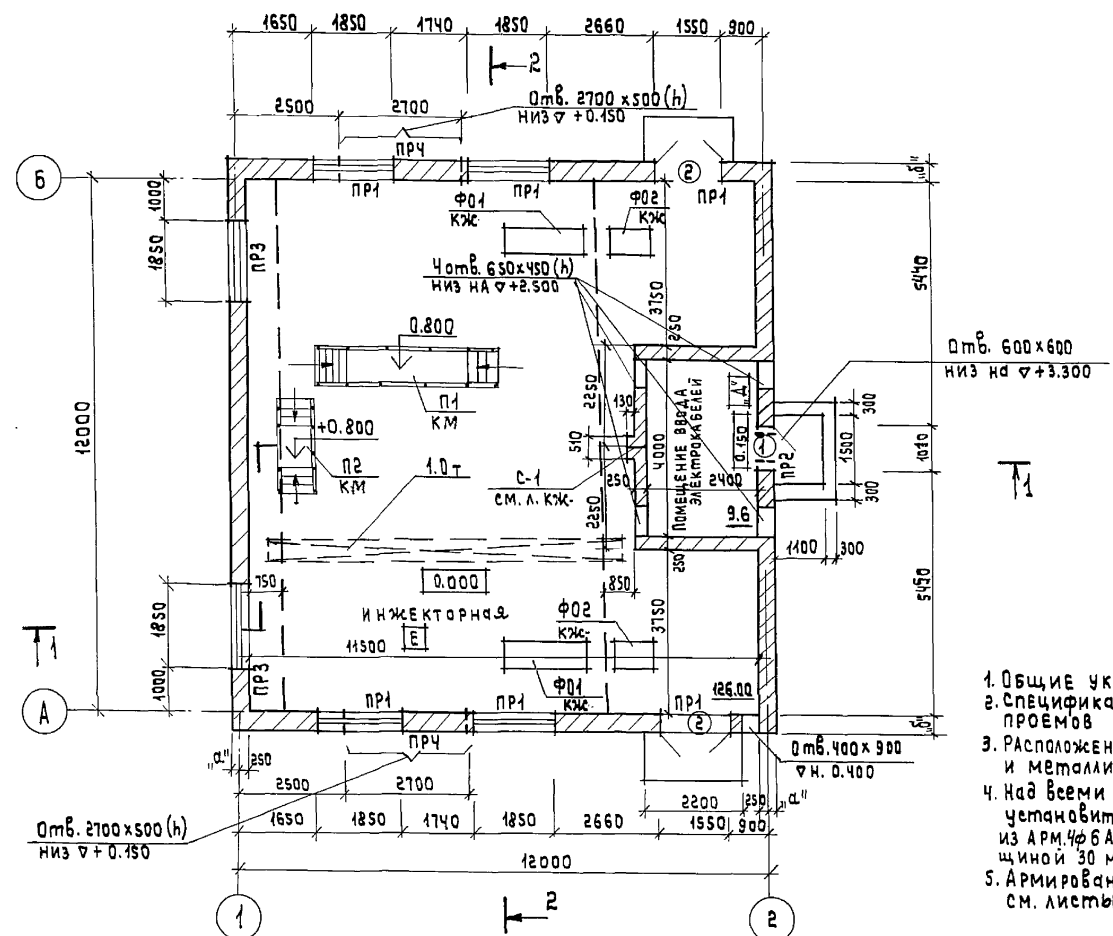
РАЗРЕЗ 2-2



Защитный слой гравия светлых тонов 5-10 мм.
 на битумной мастике *).
 4 слоя рубероида РЭМ-350 на битумной мастике *).
 Цементно-песчаная стяжка М50, 70±15 мм по уклону.
 Утеплитель - пенобетон $\rho = 500 \text{ кг/м}^3$
 Пароизоляция - смазка горячим битумом за 2 раза
 с в. жел. бет. плиты!

*). МАСТИКА для кровли принимается в соответствии со СНиП II-26-76 п.2.2, в зависимости от географической широты.

ПЛАН НА ОУМ. 0.000



ВЕДОМОСТЬ ПЕРЕМЫЧЕК

МАРКА	СХЕМА СЕЧЕНИЯ	МАРКА	СХЕМА СЕЧЕНИЯ	МАРКА	СХЕМА СЕЧЕНИЯ
$t_{\text{вн}} = -20^\circ \text{ и } -30^\circ \text{C}$		$t_{\text{вн}} = -40^\circ \text{C}$		$t_{\text{вн}} = -20^\circ \text{ и } -30^\circ \text{C}$	
ПР1	1ПР3-22.12.14	ПР1	1ПР3-22.12.14	ПР4	1ПР4-29.12.14 1ПР28-33.25.22
ПР2	1ПР38-12.12.22 1ПР4-12.12.6	ПР2	1ПР38-12.12.22 1ПР4-12.12.6	ПР4	1ПР28-33.25.22
ПР3	1ПР8-24.12.22	ПР3	1ПР8-24.12.22	ВЕДОМОСТЬ ПРОЕМОВ АВЕРЕЙ	
				МАРКА, ПОЗ.	РАЗМЕР ПРОЕМА В КЛАДКЕ
				1	1010 x 2400
				2	1550 x 2400

1. Общие указания см. на листе АР-1.
2. Спецификации перемычек и элементов заполнения проемов см. на листе АР-1.
3. Расположение и конструкцию фундаментов под оборудование и металлических площадок см. листы КЖ.
4. Над всеми отверстиями в стенах шириной более 600 мм установить рядовые перемычки из Арм. ФБА I на растворе толщиной 30 мм, с опиранием 150 мм.
5. Армирование пиластры см. листы КЖ.

ПРИВЯЗАН:

ВЕВ. Арх.	Будаганц	И.И.
ГИПРОКОНСТ.	Обух	И.И.
ГЛ. Арх. пр.	Лалин	И.И.
Н. КОНТР.	Лазарев	И.И.
НАЧ. АСО	Сорокин	И.И.

ИНВ. №

ТП 902-5-22.86 АР

ИНЖЕКТОРНАЯ
МЕТАНТЕНКОВ ОБЪЕМОМ
9000 КУБ.М.

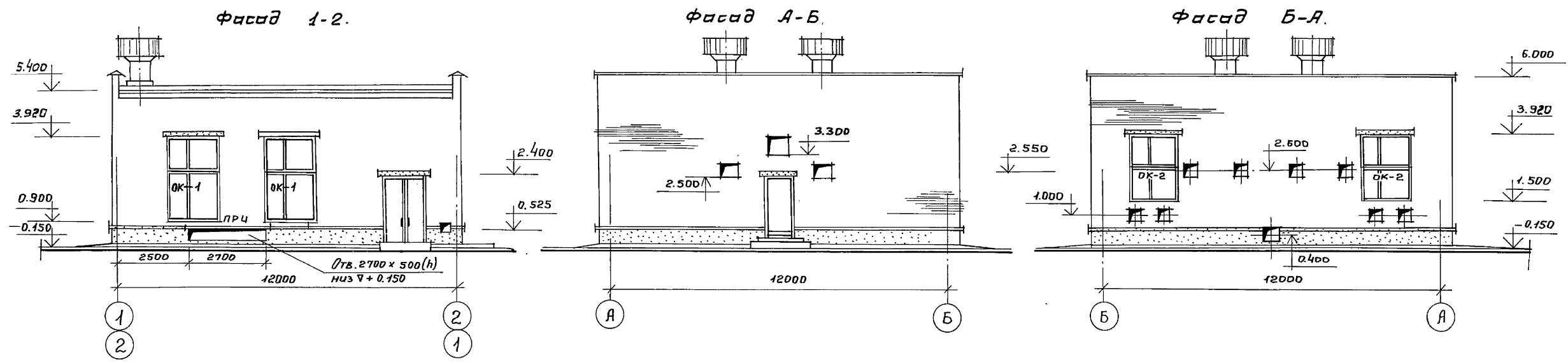
СТАВКА ЛИСТ ЛИСТОВ

р 3

ПЛАН РАЗРЕЗ 1-1, 2-2.
ВЕДОМОСТИ.

ГИПРОКОМУНВОДОКАНАЛ
г. Москва

ТИПОВОЙ ПРОЕКТ 902-5-22.86 АЛБОМ I



Фрагмент облицовочного ряда кладки (угол).

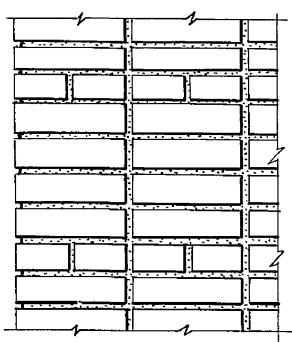


Схема заполнения проема ОК-1.

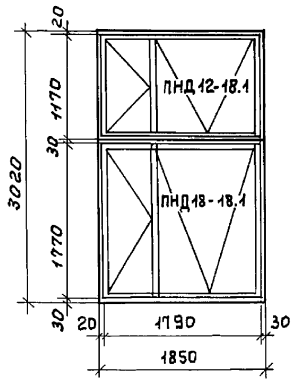
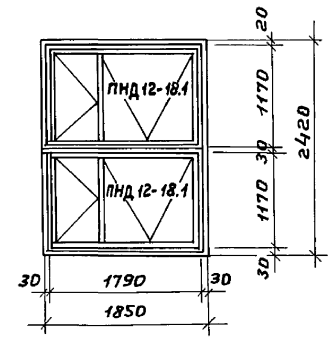
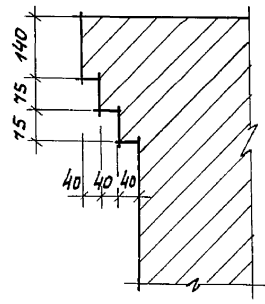


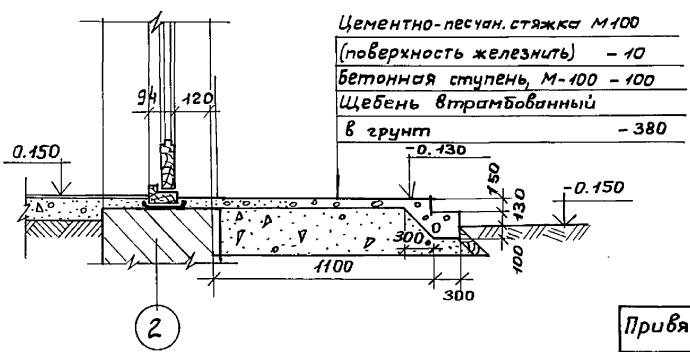
Схема заполнения проема ОК-2.



Профиль кладки карниза.



1



1. Крепление оконных блоков к кирпичным стенам производить на шурупах к деревянным пробкам 250x120x65 мм через 600 мм по высоте проема (см. сер. 2.436-9).
2. Цоколь оштукатурить цементным раствором М50 толщ. 20 мм.
3. Привязку отв. на фасадах см. л. АР-3-план и разрез 2-2

				ТП 902-5-22.86		АР		
Привязан:				Инжекторная метантенков объёмом 9000 куб.м.		Стадия	Лист	Листов
Вед. пр.	Будагянц	Л. пр. пр.	Лазарев	Фасады.		Р	4	
Лит. конст.	Обух	Н. контр.	Сорокин	г. Москва				
Инв. №								

Ведомость рабочих чертежей
основного комплекта

Ведомость ссылочных и прилагаемых документов

Лист	Наименование	Примечание
1	Общие данные	
2	Схема расположения фундамента	
3	Схема расположения плит покрытия	
4	Схема расположения фундаментов под оборудование. Перекрытие на отм. 3.200	

Обозначение	Наименование	Примечание
	<u>Ссылочные документы</u>	
Гост 13579-78	Блоки бетонные для стен подвала.	
Гост 13580-80	Плиты ленточных фундаментов железобетонные.	
Серия 1.465-1-3/80 в.1	Плиты покрытий железобетонные ребристые размером 3x12 м для одноэтажных зданий.	
Серия 1.494-24 в.1	Стаканы для крепления крышных вентиляторов дефлекторов и зонтов.	
Серия 2.460-14 в.0	Типовые узлы покрытий промышленных зданий в местах пропуска вентиляционных шахт.	
Серия 2.460-2 в.2	Монтажные детали сборных железобетонных конструкций покрытий одноэтажных промышленных зданий.	
Серия 3.400-6/76	Унифицированные закладные детали сборных железобетонных конструкций инженерных сооружений промышленных предприятий.	
Серия 1.141-1 в.64	Панели перекрытий железобетонные многослойные.	

Обозначение	Наименование	Примечание
	<u>Прилагаемые документы</u>	
ТП 902-5-22.86 КЖ. ВМ	ведомости потребности в материалах	Листам IV

Общие указания.

- Расчет конструкций произведен в соответствии с СНиП II-6-74 "Нагрузки и воздействия. Нормы проектирования", СНиП 2.03.01-84 "Бетонные и железобетонные конструкции".
- Нормативная нагрузка принята по весу снегового покрова для III географического района 1 кн/м² (100 кгс/м²).

Ведомость объемов сборных железобетонных конструкций по рабочим чертежам основного комплекта КЖ

Наименование группы элементов конструкции	Код	Кол., м ³	Примечание
Плиты для фундаментов	581300	8.4	М150
Блоки стен подвала	581100	12.40	М100
Плиты покрытий	584100	10.48	М450
		1.36	М200
Перемычки	584200	1.21	М200
Стаканы		0.24	М200
Подушки		0.14	
Итого		34.21	

Ведомость спецификаций

Лист	Наименование	Примечание
2	Спецификация к схеме расположения фундаментов	
3	Спецификация к схеме расположения плит покрытия	
4	Спецификация к схеме расположения фундаментов под оборудование и перекрытия на отм. 3.200	

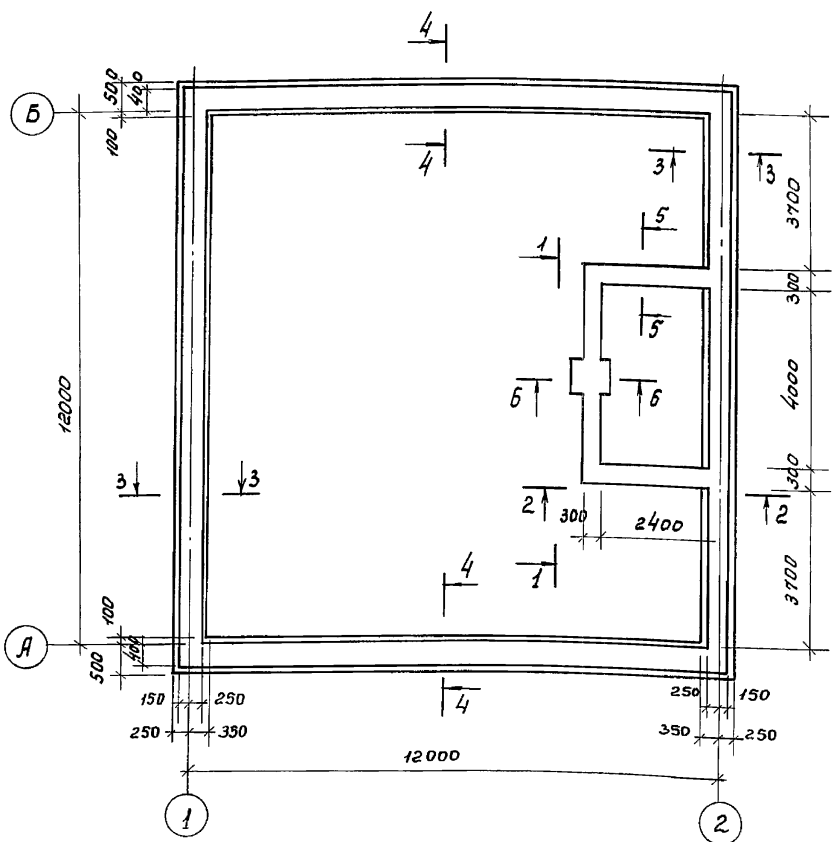
ПРИВЯЗАН:			
ИНЧВ N			
ТП 902 - 5 - 22.86		КЖ	
Техник	Инженерная	Итого листов	Листов
Рук. пр.	метантенков	Р	1 4
Гип. кон.	общем 9000 куб.м.		
И.контр.	общие данные	Гипрокоммунводоканал г. Москва	
Исполн.	Сорокин		

ТИПОВОЙ ПРОЕКТ 902-5-22.86 АЛБЭОМ I

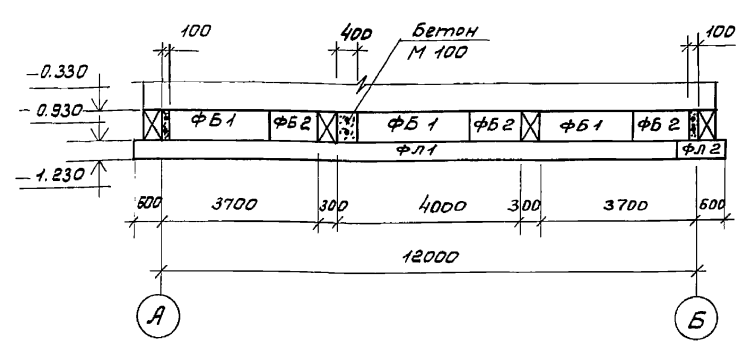
И.контр. Исполн. Сорокин

Типовой проект разработан в соответствии с действующими нормами и правилами и предусматривает мероприятия, обеспечивающие взрывную, взрывобезопасную и пожарную безопасность при эксплуатации здания.
Главный инженер проекта /Обух /

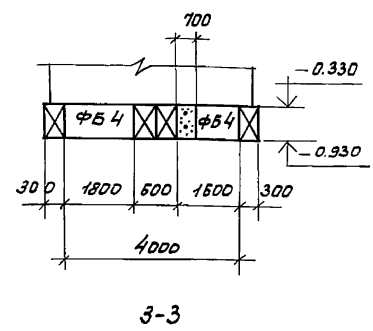
Схема расположения фундаментов.



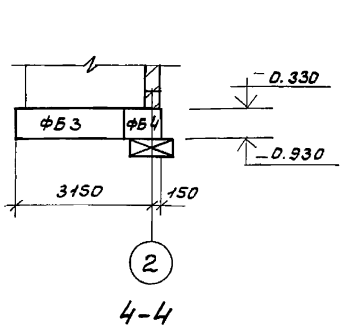
Развертка по оси 2.



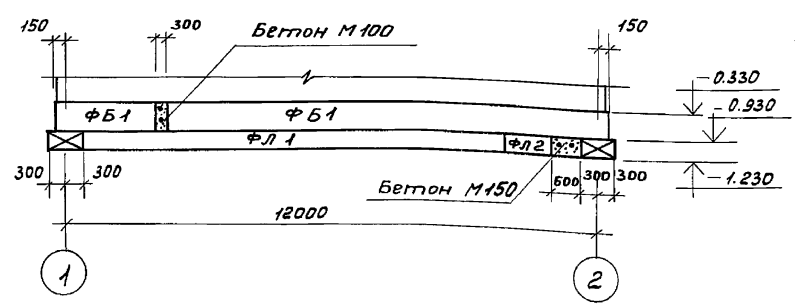
Развертка по 1-1.



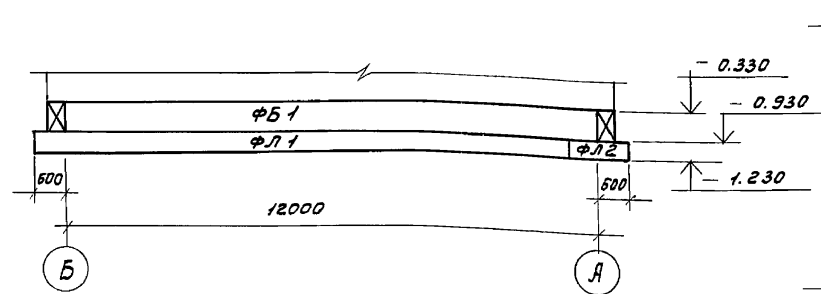
Развертка по 2-2.



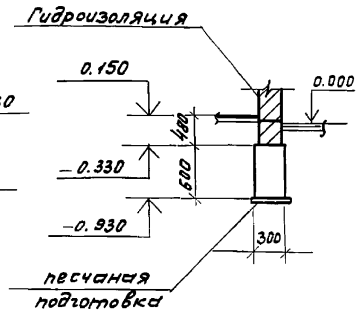
Развертка по оси А, Б.



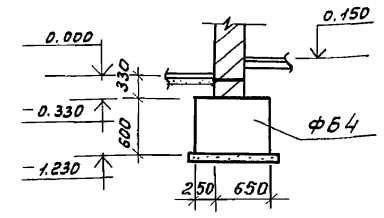
Развертка по оси 1.



5-5



6-6



Спецификация к схеме расположения фундаментов.

Марка	Обозначение	Наименование	Кол.	Примечание
		Блоки стен подвала.		
ФБ1	ГОСТ 13579-78	ФБС 24.4.Б-Т	18	1.3
ФБ2	ГОСТ 13579-78	ФБС 12.4.Б-Т	3	0.64
ФБ3	ГОСТ 13579-78	ФБС 24.3.Б-Т	2	0.97
ФБ4	ГОСТ 13579-78	ФБС 9.3.Б-Т	7	0.35
		Плиты для ленточных фундаментов.		
ФЛ1	ГОСТ 13580-80	ФЛ Б.24	18	1.0
ФЛ2	ГОСТ 13580-80	ФЛ Б.12	4	0.52
		Материалы.		
		Бетон М 100	0.55	м ³
		Бетон М 150	0.22	м ³

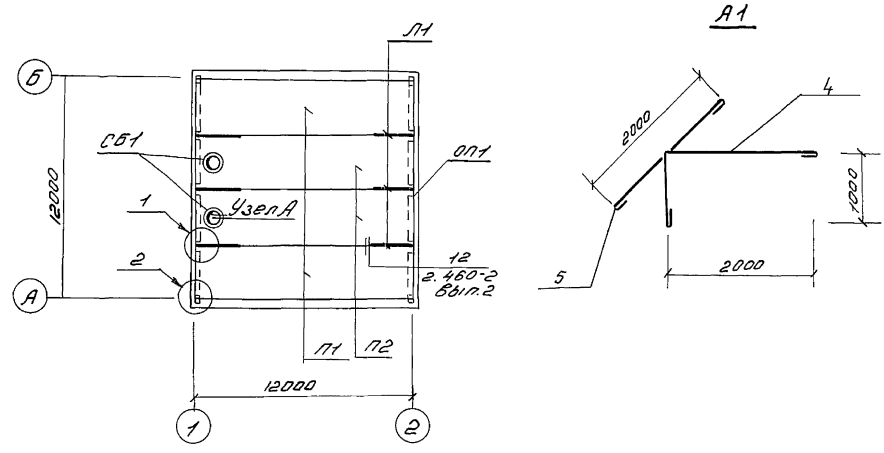
1. Бетонные блоки укладывать с перевязкой швов по свежеложенному цементному раствору.
2. При прокладке технологических труб на отметках ниже подошвы фундаментов траншеи забить грунтом с тщательным уплотнением.

ТИПОВОЙ ПРОЕКТ 902-5-22.86 АЛЬБОМ I

Лист № 1 из 1. Подпись и дата Взам. инв. №

ПРИВЯЗАН		ТП 902-5-22.86		КЖ	
Инв. №	Рук. гр. Булатова	Инж. Метамтенков	Инв. №	Стадия	Лист
	ГМП кон. Обух	Инж. Метамтенков		Р	2
	Н. Кондр. Нобалинина	Инж. Метамтенков	Схема расположения фундаментов.		
	Нач. ЯСО Сорокин	Инж. Метамтенков	Гидрокоммуводоканал г. Москва.		

Схема расположения плит покрытия



Ведомость деталей

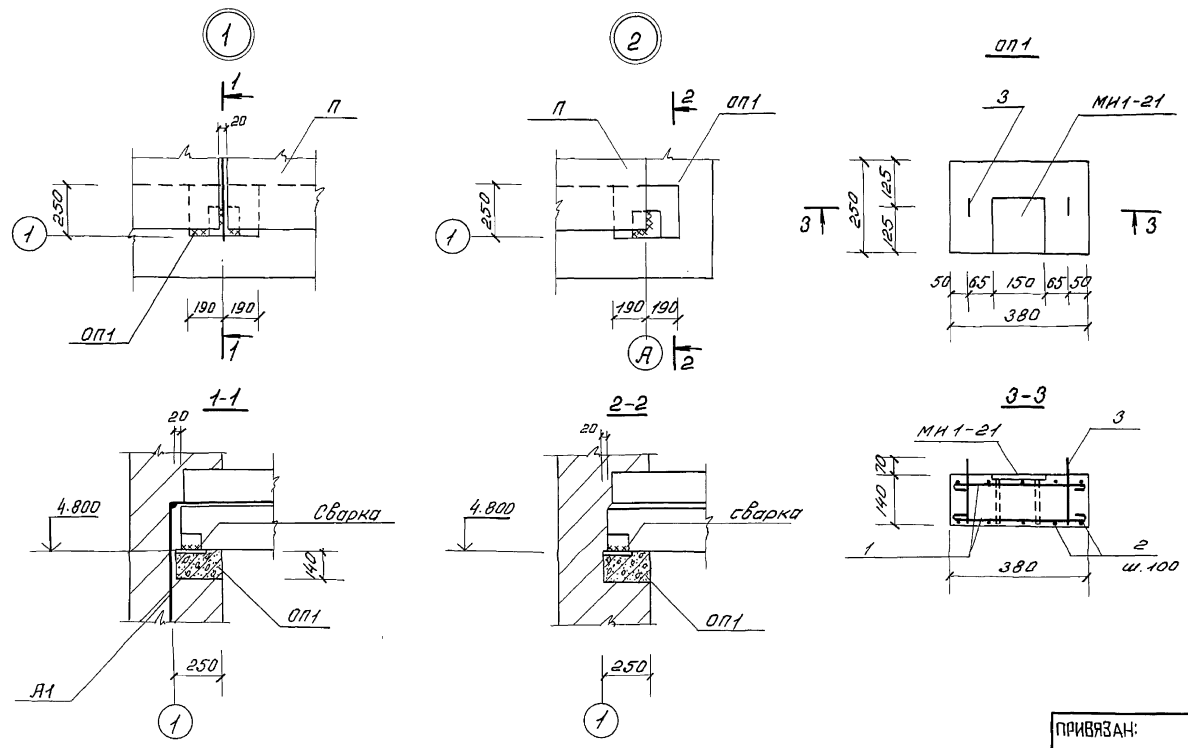
Поз	Эскиз
1	
2	
3	
4	
5	

Спецификация к схеме расположения плит покрытия

Марка	Обозначение	Наименование	Кол.	Примечание
П1	1.4657-3/80 Вып.2	Плита покрытия ПП12-6АУТ	2	6,2 т
П2	—	— ПП12-6АУТ-7	2	6,9 т
СБ1	1.494-24 Вып.1	Стакан СБ7А-1	2	0,29 т
ОП1	КЖСЗ	Опорная подушка ОП1	10	0,024 т
А1	—	Анкер А1	6	3,2 кг
Узел А	2.460-14 Вып.0 лист 3	Соединительное изделие МС1	8	0,43 кг

Спецификация на элемент, кг

Марка	Зона	Поз.	Обозначение	Наименование	Кол.	Примеч.
				Опорная подушка ОП1		
				Сборочные единицы		
			3.400-6/76	Закладное изделие МН1-21	1	1,2
				<u>Детали</u>		
		1*		ФВАГ ГОСТ 5781-82* $\varnothing=460$	6	0,2
		2*		— " — $\varnothing=320$	10	0,1
		3*		— " — $\varnothing=560$	2	0,2
				<u>Материалы</u>		
				Бетон М200	0,06	м ³
				<u>Анкер А1</u>		
				<u>Детали</u>		
		4*		ФДАГ ГОСТ 5781-82* $\varnothing=3120$	1	1,9
		5*		$\varnothing=2120$	1	1,3



Ведомость расхода стали на элемент кг

Марка элемента	Арматурные изделия			общий вес кг.
	Арматура класса А-I			
	ГОСТ 5781-82*			
	8	10	Итого	
ОП1	2,6	—	2,6	2,6
А1	—	3,2	3,2	3,2

1. Покрытие разработано для III снеговой района

ТП 902-5-22.86		КЖ	
ИНЖ. ЗАДАНИЕ	Техник Хвостова З.В.	Инженерная метантенка объемом 9000 куб.м.	Страниц Лист Листов
	Рук. гр. Булатова И.М.		р 3
	ТИП. КН. ОБУХ И.О.	Схема расположения плит покрытия.	Ил.прокоммун.водоканал г. Москва
	Н.КОНТ. Коваленко К.В.		
	Нач.отд. Сорочкин В.В.		

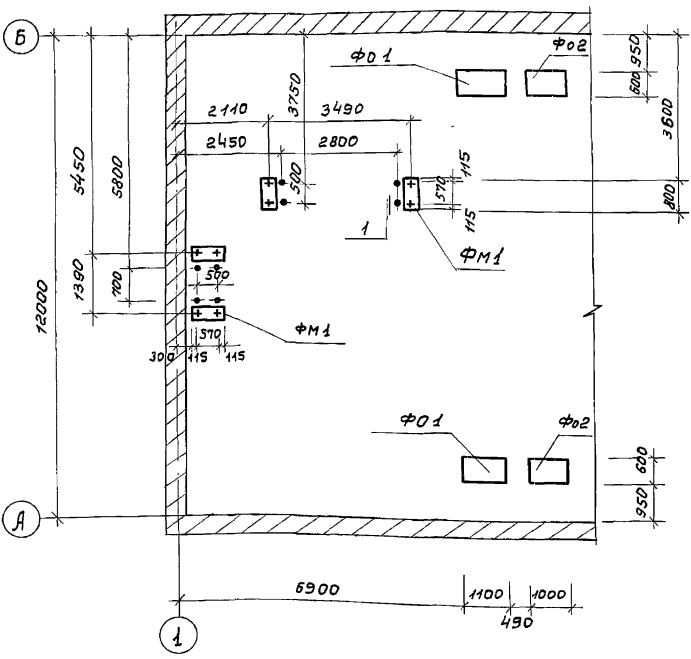
АЛБЮМ I
ПРОЕКТ 902-5-22.86
ТИПОВОЙ

Шифр чертежа: Подпись и дата: 30.01.86

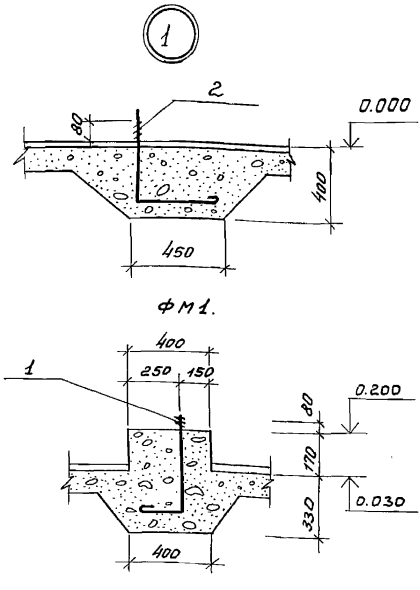
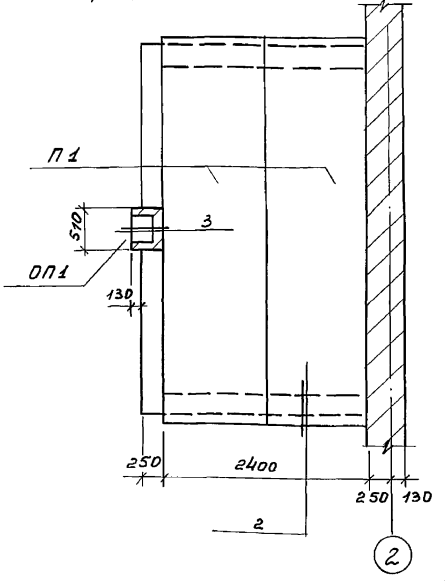
ТИПОВОЙ ПРОЕКТ 902-5-22.86

АЛБОМ I

Схема расположения фундаментов под оборудование.



Перекрытие на отм. 3.220.



Спецификация к схеме расположенной на данном листе.

Марка	Обозначение	Наименование	Кол.	Примечание
Ф01	КЖ-4	Фундамент Ф01 (шт.2)		
		Материалы:		
		Бетон М150		0.96 м ³
Ф02	КЖ-4	Фундамент Ф02 (шт.2)		
		Материалы:		
		Бетон М150		0.63 м ³
ФМ1	КЖ-4	Фундамент ФМ1 (шт.4)		
		Сборочные единицы и детали:		
Поз. 1*		Ф12 А I ГОСТ 5781-82 L=850	2	0.8 кг
		Материалы:		
		Бетон М100	0.64	0.16 м ³
Узел 1		Узел 1 (шт.8)		
Поз. 2*	КЖ-4	Ф12 А I ГОСТ 5781-82 L=760	1	1.5 кг
		Узел 3 (шт.1)		
С1	КЖ-4	Сетка С1	12	1.3 кг
ОП1	КЖ-3	Опорная подушка ОП1 (шт.2)		
П1	1141-1 В 54	Панель перекрытия ПК 48.12-3А ВТ	2	1.9 т

Спецификация на изделие.

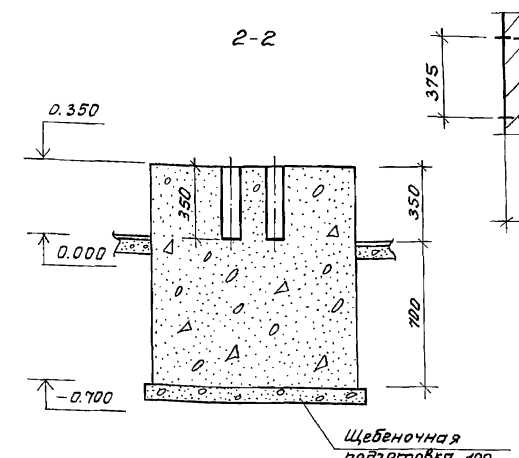
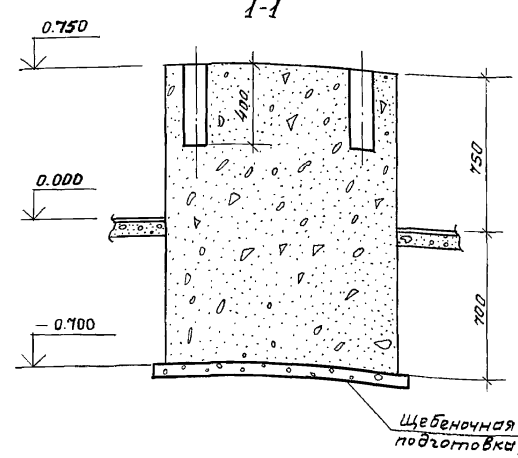
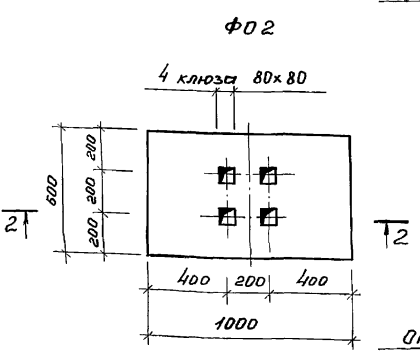
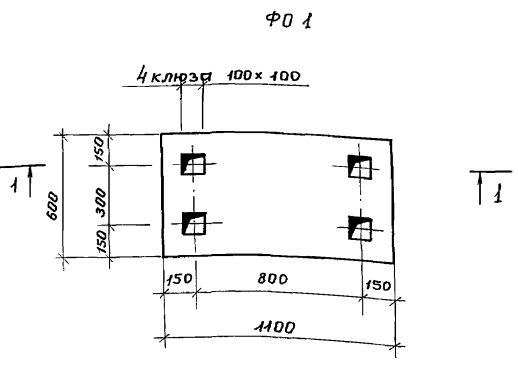
Формат	Зона	Поз.	Обозначение	Наименование	Кол.	Примеч.
				Сетка С1		
		3		Ф Б А I ГОСТ 5781-82 L=390	7	0.1 кг
		4		Ф Б А I ГОСТ 5781-82 L=490	6	0.1 кг

Ведомость расхода стали на элемент, кг.

Марка элемента	Арматурные изделия				Общий вес, кг
	Арматура класса А-I				
	ГОСТ 5781-82*				
	6	12	18	Итого	
ФМ1	—	1.6	—	1.6	1.6
Узел 1	—	—	1.5	1.5	1.5
Узел 3	15.6	—	—	15.6	15.6

Ведомость деталей.

Поз.	Эскиз
1	
2	



Привязан:

Техник	Хвостова	Инж. В.С. Сорокин
Рук. гр.	Булатова	
Инж. кон.	Обух	
Н. конст.	Коваличина	
Инв. №		

ТП 902-5-22.86 КЖ

Инжекционная метамтенков объемом 9000 куб.м.

Стадия: Лист 4

Листов: 4

Липрокоммуводоканал г. Москва

ТИПОВОЙ ПРОЕКТ 902-5-22.86 АЛЬБОМ I

Ведомость рабочих чертежей
основного комплекта КМ.

Лист	Наименование	Примечание
1	Общие данные. Техническая спецификация металла.	
2	Ведомость металлоконструкций по видам профилей.	
3	Схема расположения путей манорельса.	
4	Схема расположения площадки и лестниц.	

Ведомость ссылочных и прилагаемых документов.

Обозначение	Наименование	Примечание
гост 26020-83	Двутавры стальные с параллельными гранями полок.	
гост 19425-74*	Балки двутавровые	
гост 8509-72*	Сталь прокатная угловая равнополочная.	
гост 19903-74*	Сталь листовая горячекатаная.	
серия 1.450.3-3 в.0-4	Стальные лестницы площадки стремянки и ограждения.	

Техническая спецификация металла.

Вид профиля и ГОСТ, ТУ.	Марка металла	Обозначение и размер профиля	мм по порядку	Код			Количество штук.	Длина мм.	Масса металла по элементам конструкции, т.				Масса потребности в металле по кварталам (заполняется изготовителем).	Заполняется в/с			
				Марки металла	Профиля	Размер профиля			Балка	Манорельс	Ступица	Кант			I	II	III
Двутавры стальные с параллельными гранями полок гост 26020-83.	Вст3Гпс5 гост 380-71*	2361							0,25				0,25				
Итого:									0,25				0,25				
Балки двутавровые гост 19425-74*	Вст3Гпс5 гост 380-71*	I 24М								0,96			0,96				
Итого:										0,96			0,96				
Сталь прокатная угловая равнополочная гост 8509-72*	Вст3кп2 гост 380-71*	∠75×6								0,01	0,05	0,06					
Итого:										0,01	0,05	0,06					
Сталь листовая горячекатаная гост 19903-74*	Вст3Гпс5 гост 380-71*	-200×10								0,01	0,02	0,05	0,08				
Итого:										0,01	0,02	0,05	0,08				
Итого масса металла										0,26	0,99	0,1	1,35				
В том числе по маркам.	Вст3кп2									0,01	0,03	0,1	0,14				
	Вст3Гпс5									0,25	0,96		1,21				
Лестницы площадки ограждения, всего масса металла.													0,43				
													1,78				
Масса поставки элементов по кварталам. (заполняется заказчиком).	I																
	II																
	III																
	IV																

Типовой проект разработан в соответствии с действующими нормами и правилами и предусматривает мероприятия, обеспечивающие взрывную, взрывопожарную и пожарную безопасность при эксплуатации здания.

Главный инженер проекта *И.Обух- /Обух/*

Общие указания:
1. Временная нормативная нагрузка на лестницы и площадки принята 2 кН/м² (200 кгс/м²).

привязан:		
ИНВ.Н		
ТП 902-5-22.86		КМ
ст.техн. Оледникова	инжектарная метантенков объемом 9000 куб.м.	стадия Лист Листов
рук.гр. Булатова		Р 1 4
гл.комс. Обух	Общие данные. Техническая спецификация металла.	Ипраккоминводоканал г.Москва
н.контр. Коваленко		
нач.АСО Саракин		

Ведомость металлоконструкций по видам профилей

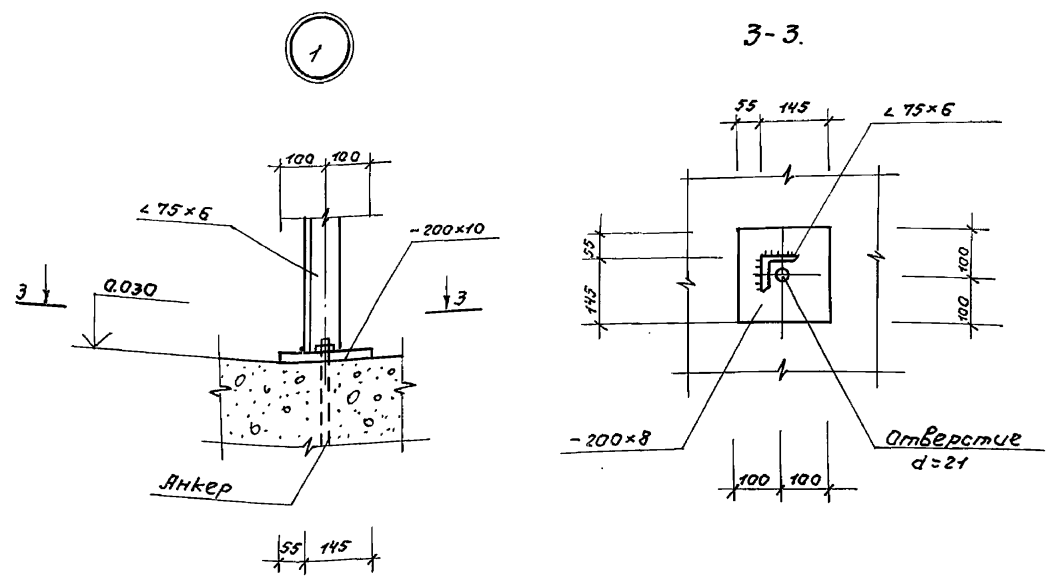
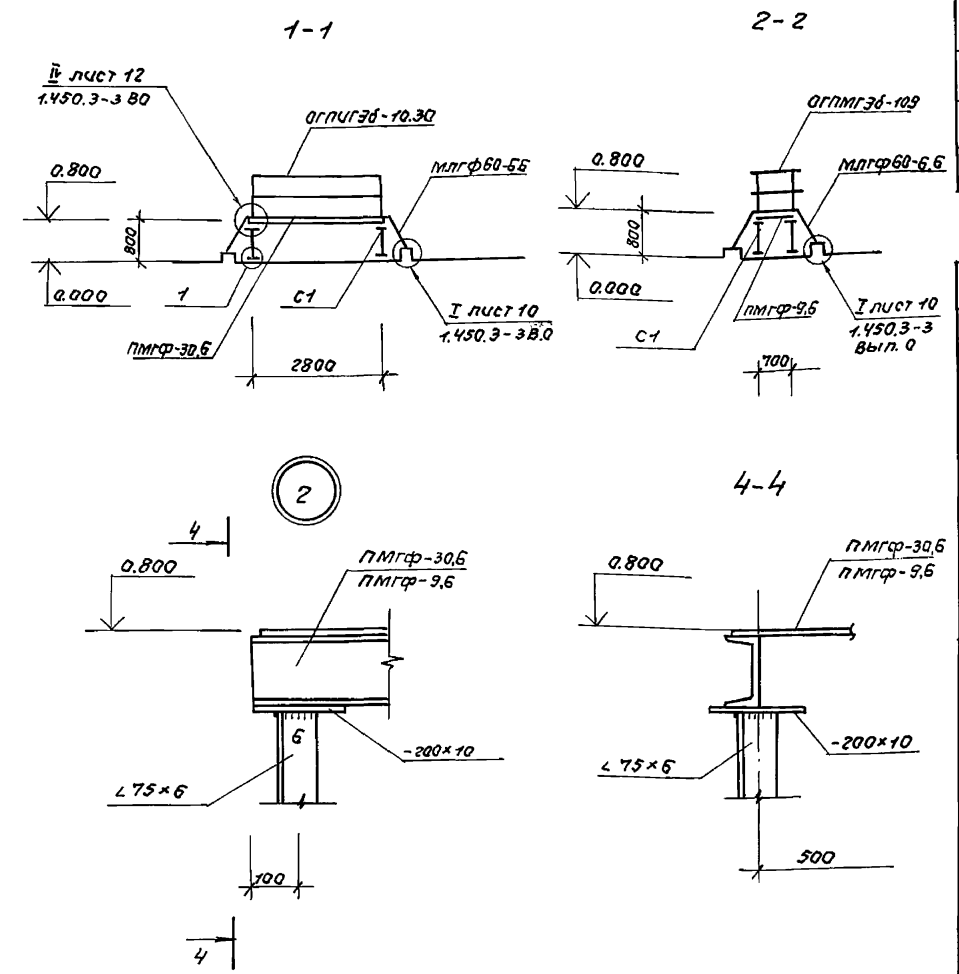
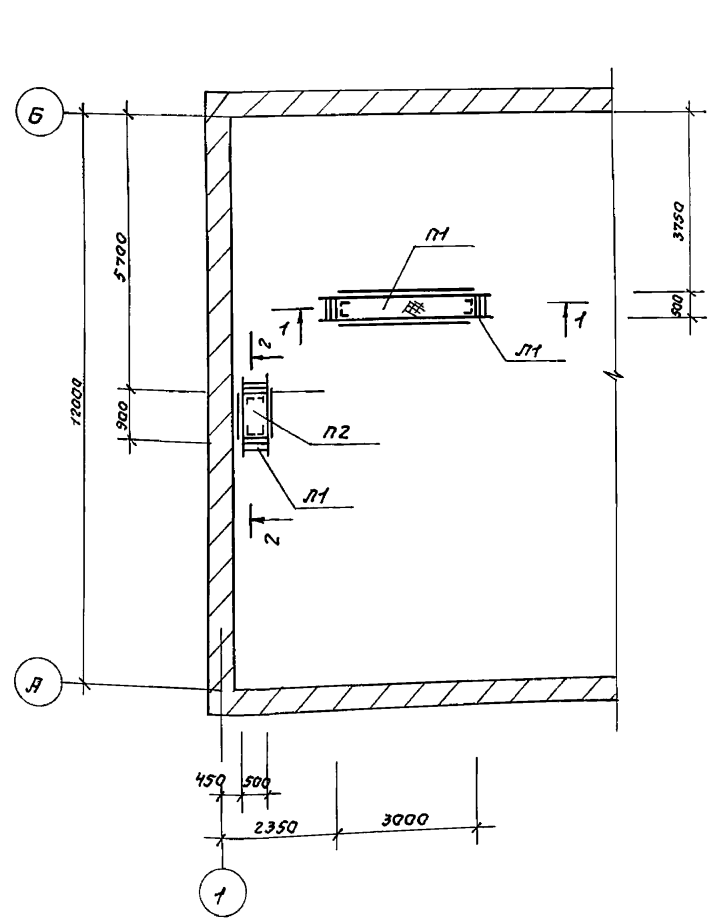
Наименование конструкции по номенклатуре преискуранта	Позиции по преискуранту	№ по порядку	Код конструкции	масса конструкций, т												всего	всего с учетом 3% на марку металла	Количество штыков	Серия табельных конструкций		
				по видам профилей																	
				Балки и швеллеры	Швеллеры	Горизонтальные двутавры	Криволинейные двутавры	Средне-сортная сталь	Мелкосортная сталь	Толстолистовая сталь	Толстолистовая сталь в 2-х кат.	Угловые стальные	Угловые стальные	Льняная сталь	Тонколистовая сталь					Листовая сталь	Трубы
1	2	3	4	5	6	7	8	9	10	11	12	13	14	15	16	17	18	19	20		
Нетиповые конструкции																					
Балки		1			0,25		0,01										0,26	0,26			
Монорельс		2			0,96		0,03										0,99	1,00			
Стойки							0,10										0,10	0,10			
Типовые конструкции																					
Лестничные площадки здания		3			0,18		0,04			0,08							0,30	0,30		1.450.3-3 8,2	
Отражатели лестниц и площадок здания		4					0,11		0,01								0,12	0,12		1.450.3-3 8,2	
Итого:					1,39		0,29		0,01	0,08							1,77	1,79			
Итого с учетом 3% на уточнение массы в чертежах КМД																					
		5				1,43	0,30		0,01	0,08							1,82				
Итого с учетом отходав 3,7%																					
		6				1,49	0,31		0,02	0,09							1,91				
Приведенная к обычным профилям масса металла с учетом 3% на уточнение массы в чертежах КМД и 3,7% на отходы																					
		7				1,49	0,31		0,02	0,09							1,91				
Разница приведенной и натуральной массы																					
		8																			
Распределение массы металла по пределам текучести с учетом 3% на уточнение массы в чертежах КМД и 3,7% на отходы																					
		9			МПА (кгс/мм ²) ≤ 225 (≤ 23)												1,91				
Приведенная к стали углеродистой обыкновенного качества по ГОСТ 380-71 масса металла с учетом 3% на уточнение массы в чертежах КМД и 3,7% на отходы																					
		10			235-285 (24-29) 295-335 (30-34) 345-380 (35-39) 390-480 (40-49) 490-590 (50-60)												1,91				
Итого с учетом 3% на уточнение массы в чертежах КМД и 3,7% на отходы																					
		11															1,91				

АЛББОМ I
ПРОЕКТ 902-5-22.86
ТИПОВОЙ
Имя, № подл., Подпись и дата

ТП 902-5-22.86		КМ	
ИНВ.№=			
Ст.тех.	Олейникова	Инж.	Инжекционная
Рук.гр.	Булатова	Инж.	металлоконстр.
Инп.ком.	Овух	Инж.	объемом 9020 куб.м.
Н.контр.	Кобалькина	Инж.	Ведомость
Нач.лоб.	Сорокин	Инж.	металлоконструкций
			по видам профилей
Стация	Лист	Листов	Гипракоммунвадорканал
P	2		г. Москва

ТИПОВОЙ ПРОЕКТ 902-5-22-86 АЛБОВОМ I
 Инв. № подл. Подпись и дата

Схема расположения площадок и лестниц.



1. Сварку производить электродами типа Э42 гост 9467-75.
2. Неоговаренные сварные швы $t_{ш} = 5\text{мм}$.
3. Металлические изделия окрасить антикоррозийным битумным лаком за 2 раза.
4. Монтажные болты М12.

Спецификация к схеме расположения площадок и лестниц.

Марка	Обозначение	Наименование	Кол.	Примеч.
П1	Данный лист	Площадка П1	1	
П2	То же	" П2	1	
Л1	"	Лестница Л1	4	
С1	"	Стойка С1	8	

Ведомость элементов.

Марка	Сечение		Варные усилия			Примеч.
	Эскиз	Поз. Состав	М т.с.м	Н т.с	В т.с	
Площадка П1						
ПМГФ-30,6	Площадка	1шт. Сложное	см. серию 1.450.3-3 в.2			вст.э.кл.2 138,8 кг.
ОГПМГЭВ-10,30	Ограждение площадки	2шт. —	—			— 47,3 кг.
Площадка П2						
ПМГФ-9,6	Площадка	1шт. сложное	см. серию 1.450.3-3 в.2			вст.э.кл.2 45,9 кг.
ОГПМГЭВ-10,9	Ограждение площадки	2шт. —	—			— 17,9 кг.
Лестница Л1						
МЛГФ-60-6,6	Лестница	4 сложное	см. серию 1.450.3-3 в.2			вст.э.кл.2 24,5 кг.
Стойка С1						
Стойка С1	Эскиз	3	Л75x6	конструктивно		вст.э.кл.2
		4	-200x10	"		

ТН 902-5-22.86 КМ

Привязан:			Инжекционная метантенков объемом 9000 куб.м.	Старый лист	Листов
Ст. инж.	Т.контр.	Т.проект.			
Р.к. гр. Булатова	Т.контр. Булатова	Т.проект. Булатова	Схема расположения площадок и лестниц.	Р	4
Г.П. Копель	Т.контр. Копель	Т.проект. Копель		Гипрокоммунвадканал г. Москва	
И.В. Н.	Н.контр. Коваленко	Н.проект. Коваленко			
	Нач. отд. Сорокин	М.проект. Сорокин			

Ведомость чертежей основного комплекта ОВ.

Лист	Наименование	Примечание
1	Общие данные	
2	Вентиляция. План на отм. 0.000.	
	Разрез 1-1. Схемы систем В1; ВЕ1; ВЕ2.	
	Отопление. План на отм. 0.000. Схема системы отопления.	

Характеристика отопительно-вентиляционных систем.

Обозначение системы	Кол. систем	Наименование обслуживаемого помещения (технологического оборудования).	Тип установки	Вентилятор					Электродвигатель			Примечан.		
				Тип, исполн. по взрывозащите	№	Эксп. исполн.	Полож. жев. нив	L, м ³ /ч	P, Па (кгс/м ²)	n, об/мин.	Тип, исполнение по взрывозащите		N, кВт	n, об/мин.
В1		Инжекторная	В-Ц4-70	Ц4-01	6.3	1	Л0°	5200	540 (55)	950	В 100 L 6 2EXd i I AT I	2.2	950	
				Ц4-01	6.3	1	Лр0°	5200	540 (55)	950	В 100 L 6 2EXd i I AT I	2.2	950	

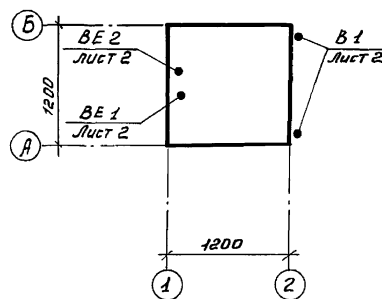
Ведомость ссылочных и прилагаемых документов.

Обозначение	Наименование	Примечан.
	<u>Ссылочные документы.</u>	
1.494-30	Установка и крепление вентиляторов к строительным конструкциям.	
1.494-32	Зонты и дефлекторы вент. систем.	
5.904-1 в. Д; 1	Детали крепления воздуховодов	
5.904-5	Гибкие вставки к центробежным вент.	
1.494-10	Решетки щелевые регулирующие тип Р.	
4.904-69	Средства крепления нагревательных и санитарно-технических приборов.	
3.904-18 в. Д; 1	Клапаны и заслонки для вентиляционных систем взрывоопасных производств.	
5.904-10	Узлы прохода вент. вытяжных шахт. через покрытия промышленных зданий	
1.494-2	Крепление решеток щелевых регулирующих типа „Р“ к воздуховодам и строительным конструк.	
	<u>Прилагаемые документы.</u>	
ТП 902-5-22.86 ОВ.СО	Спецификация оборудования	Альбом III
ТП 902-5-22.86 ОВ.ВМ	Ведомость потребности в материалах	Альбом IV

Основные показатели по чертежам отопления и вентиляции.

Наименование здания (сооружения), помещения	Объем, м ³	Периоды года при t н, °С	Расход тепла, Вт (ккал/ч)			Расход холода, Вт	Устано. влен. мощн. эл. двигат., кВт.
			На отопление	На вентиляцию	На горячее водоснабжение		
Инжекторная		-20	22800 (19700)	—	—	22800 (19700)	4.4
		-30	30500 (26300)	—	—	30500 (26300)	4.4
		-40	34200 (29500)	—	—	34200 (29500)	4.4

План - схема.



Привязан			
Лист №			
ТП 902-5-22.86			ОВ
Ст. техник Беспалько	Инж. Лыконова	Инжекторная метантенков	Станция
Ст. инж. Королев	Гл. спец. Березинский	объемом 9000 куб. м.	Лист 1
Н. контр. Березинский	Нач. отд. Забьялов	Общие данные.	Листов
		Гипрокоммунводоканал г. Москва	

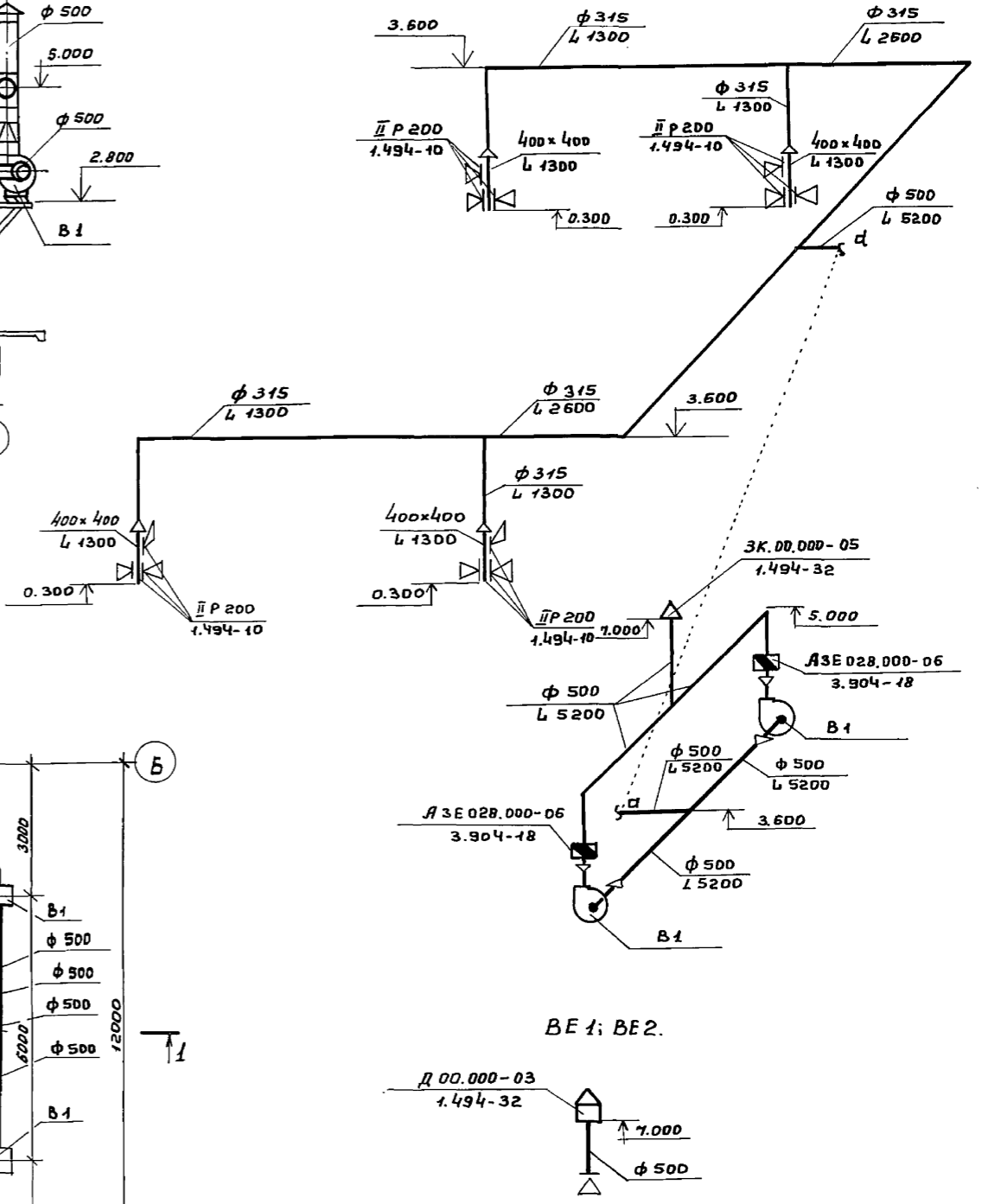
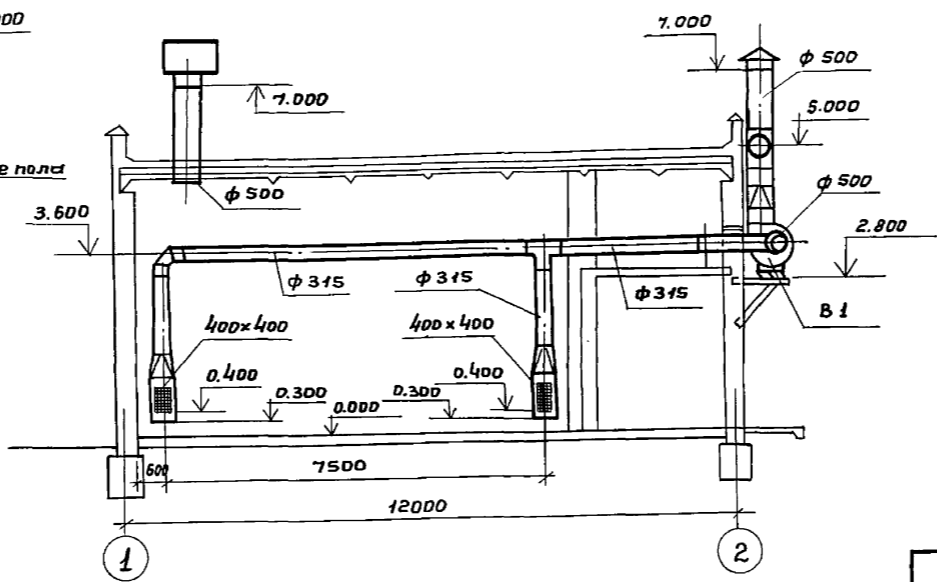
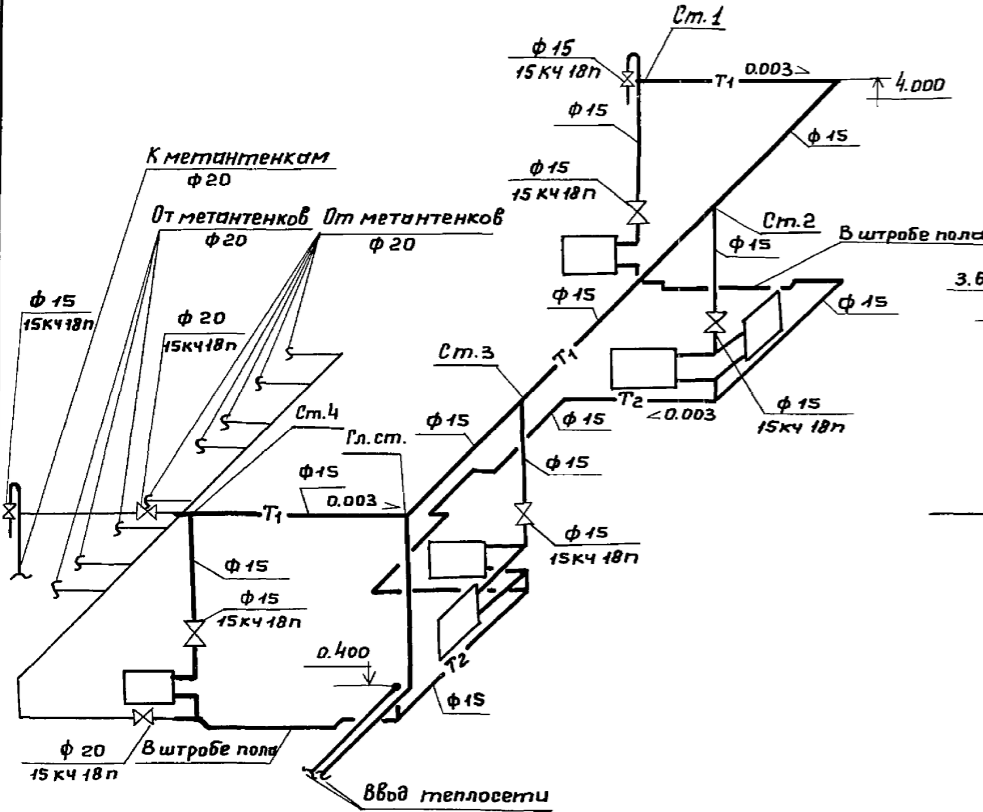
Альбом I ТИПОВОЙ ПРОЕКТ 902-5-22.86 Инв. №-разр. Подпись и дата выдан. инв. №

Типовой проект разработан в соответствии с действующими нормами и правилами и предусматривает мероприятия, обеспечивающие взрывную, взрывопожарную и пожарную безопасность при эксплуатации здания.
 Главный инженер проекта *А.Б.С.* / Дегтяр А.Б.

Система отопления.

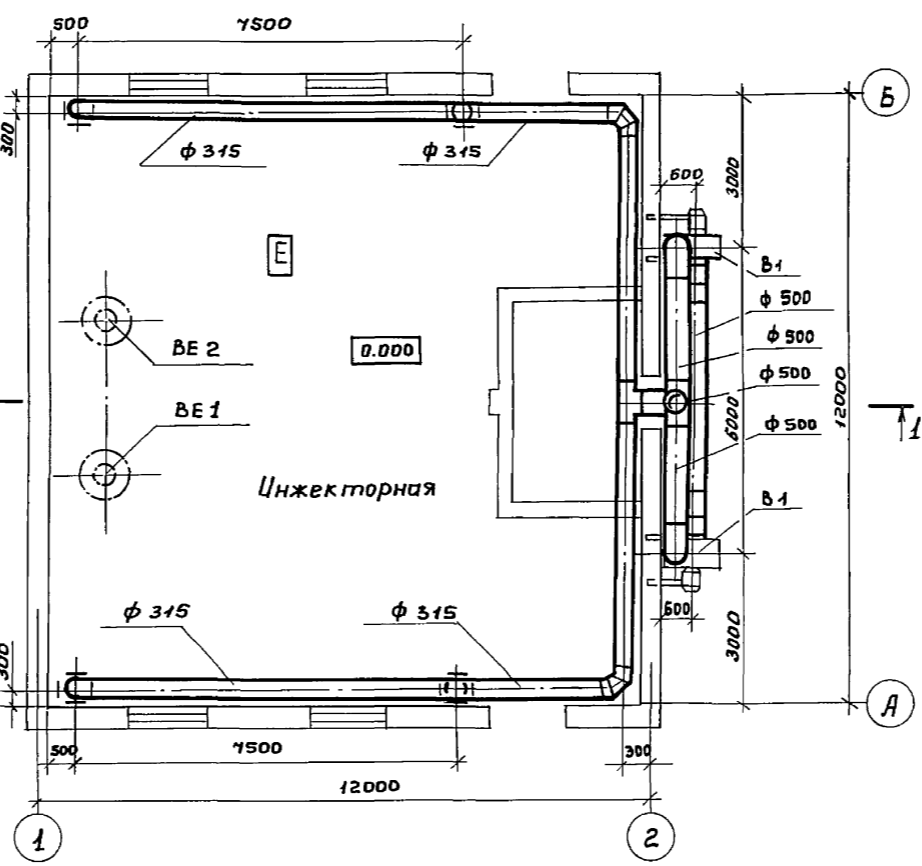
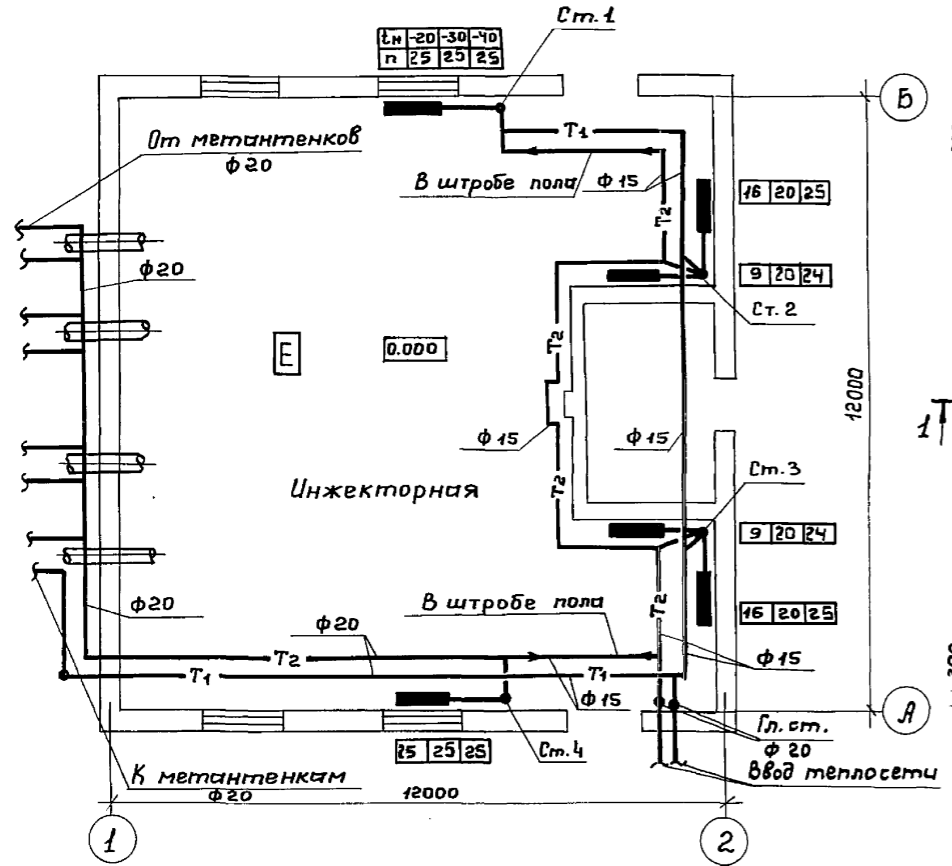
Разрез 1-1.

В1.



План на отгм. 0.000.

План на отгм. 0.000.



ВЕ1; ВЕ2.

ТП 902-5-22.86		ОВ
Привязан:	Ст. техн. Беспалько Инж. Лукьянова Ст. инж. Королев Гл. спец. Березинский Н. Контр. Березинский Нач. отд. Завьялов	Инжекторная метантенков объемом 9000 куб. м. Вентиляция. План на отгм. 0.000. Разрез 1-1. Схемы систем В1; ВЕ1; ВЕ2. Отопление. План на отгм. 0.000. Схема системы отопления.
Стадия	Лист	Листов
Р	2	
		Липрокоммунводоканал г. Москва

ТИПОВОЙ ПРОЕКТ 902-5-22.86 АЛБЭОМІ

Инв. № подл. Подпись и дата. Изм. №