

ТИПОВОЙ ПРОЕКТ
902-3-94.91

СТАНЦИЯ
БИОЛОГИЧЕСКОЙ И ГЛУБОКОЙ ОЧИСТКИ
СТОЧНЫХ ВОД ПРОИЗВОДИТЕЛЬНОСТЬЮ
700 м³/СУТКИ

Альбом 5

24909-05

ЦЕНА 6-99

Отпускная цена
на момент реализации
указана в смет-накладной

АПП ЦИТП

Москва, А-445, Смольная ул., 22

Сдано в печать IV 1992 года

Заказ № 2460 Тираж 1100 экз.

ТИПОВОЙ ПРОЕКТ
902-3-94.91

СТАНЦИЯ БИОЛОГИЧЕСКОЙ И ГЛУБОКОЙ ОЧИСТКИ СТОЧНЫХ ВОД

ПРОИЗВОДИТЕЛЬНОСТЬЮ 700 м³/СУТКИ

АЛЬБОМ 5

Состав проектной документации

Альбом 1 ПЗ	Пояснительная записка	Альбом 3 ГП	Генплан
Альбом 2 ТХ	Технологические решения	АР	Архитектурные решения
ОВ	Отопление и вентиляция	КЖ	Конструкции железобетонные
ВК	Внутренний водопровод и канализация	КМ	Конструкции металлические
ЭМ	Силовое электрооборудование	ОС	Организация строительства
АТХ	Автоматизация	Альбом 4 КЖИ	Строительные изделия
ЭО	Освещение	Альбом 5 ТХН	Нетиповые технологические конструкции
СС	Связь и сигнализация	Альбом 6 СО	Спецификация оборудования
		Альбом 7 ВМ	Ведомости потребности в материалах
		Альбом 8 С	Сметы, Часть 1, Часть 2.

Применённые материалы: т.п. 407-3-444.87. Альбом II. „Распределительный пункт 10(6)кв
совмещённый с трансформаторной подстанцией 10(6)кв. для городских электрических сетей“
Распространяет Свердловский филиал ЦИТП.

Разработан
ЦНИИЭП инженерного оборудования

Главный инженер института *М.И. Фед.* А.Г. Кетаов
Главный инженер проекта *В.И. Я.* Н.С. Бондаренко

Утвержден Госкомархитектуры
Приказ 24 от 28.02.91

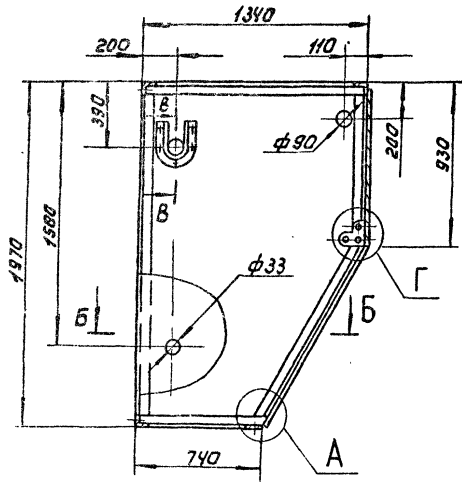
© Апп ЦИТП, 1991

СОДЕРЖАНИЕ АЛЬБОМА

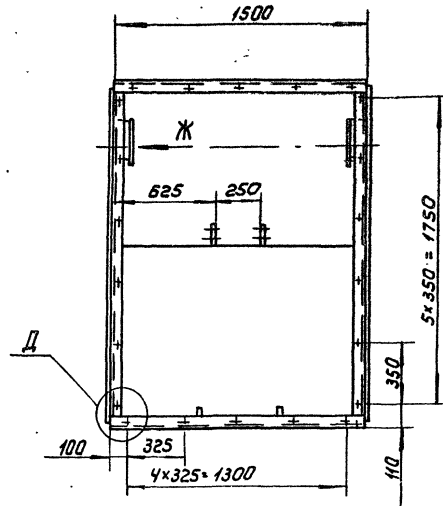
АЛЬБОМ 5 т.л. 902-3-94.91

Обозначение	Наименование	Стр.
	<i>Обложка.</i>	
	<i>Титульный лист.</i>	1
	<i>Содержание.</i>	2
ТХН-1	Полудах. Эскизный чертёж общего вида.	3
ТХН-2	Полудах. Эскизный чертёж общего вида.	4
ТХН-3	Карыта. Эскизный чертёж общего вида.	5
ТХН-4	Бункер. Эскизный чертёж общего вида	6
ТХН-11	Бункер. Эскизный чертёж общего вида.	
ТХН-5	Лоток. Эскизный чертёж общего вида.	7
ТХН-24	Лоток. Эскизный чертёж общего вида	8
ТХН-7	Склад. Эскизный чертёж общего вида.	
ТХН-8	Полудах. Эскизный чертёж общего вида.	9
ТХН-9	Полудах. Эскизный чертёж общего вида	10
ТХН-6	Элемент танкоплатного модуля. Эскизный чертёж общего вида.	11
ТХН-10	Лорыта. Эскизный чертёж общего вида.	
ТХН-12	Полудах. Эскизный чертёж общего вида.	12
ТХН-13	Полудах. Эскизный чертёж общего вида.	13
ТХН-14	Карыта. Эскизный чертёж общего вида.	14
ТХН-15	Полудах. Эскизный чертёж общего вида.	15
ТХН-16	Полудах. Эскизный чертёж общего вида.	16
ТХН-17	Карыта. Эскизный чертёж общего вида.	17
ТХН-18	Полудах. Эскизный чертёж общего вида	18
ТХН-19	Полудах. Эскизный чертёж общего вида.	19
ТХН-20	Карыта. Эскизный чертёж общего вида	20
ТХН-21	Полудах. Эскизный чертёж общего вида	21
ТХН-22	Полудах. Эскизный чертёж общего вида.	22
ТХН-23	Карыта. Эскизный чертёж общего вида.	23
ТХН-25	Полудах. Эскизный чертёж общего вида.	24
ТХН-26	Полудах. Эскизный чертёж общего вида.	25
ТХН-27	Карыта. Эскизный чертёж общего вида.	26
ТХН-28	Илоуплотнитель. Эскизный чертёж.	

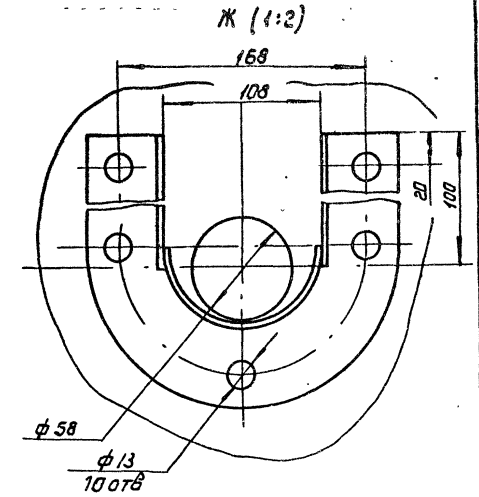
Обозначение	Наименование	Стр.
	<i>общего вида.</i>	27
ТХН-29	Илоуплотнитель. Эскизный	28
	чертёж общего вида.	
ТХН-30	Кораб. Эскизный чертёж общего вида.	29
ТХН-31	Элемент с вращающей загрузкой. Эскизный чертёж общего вида.	30
ТХН-32	Рама. Эскизный чертёж общего вида	31
ТХН-33	Вак дезинфектант. Эскизный чертёж общего вида.	
ТХН-34	Камера иловая. Эскизный чертёж общего вида.	33
ТХН-35	Эрлифт циркулирующего ила. Эскизный чертёж общего вида	34
ТХН-36	Эрлифт уплотненного изыточного ила. Эскизный чертёж общего вида.	
ТХН-37	Эрлифт изыточного ила. Эскизный чертёж общего вида.	35
ТХН-38	Лоток. Эскизный чертёж общего вида	36
ТХН-39	Элемент с вращающей загрузкой. Эскизный чертёж общего вида.	
ТХН-40	Рама с воздушным распределителем. Эскизный чертёж общего вида	38
ТХН-41	Дегельминтизатор. Эскизный чертёж общего вида.	
ТХН-42	Дегельминтизатор. Эскизный чертёж общего вида.	40
ТХН-43	Песколовка. Эскизный чертёж общего вида.	41
	————— лист 1	
	————— лист 2	42
ТХН-44	Песколовка. Эскизный чертёж общего вида.	43
	————— лист 1	
	————— лист 2.	44.



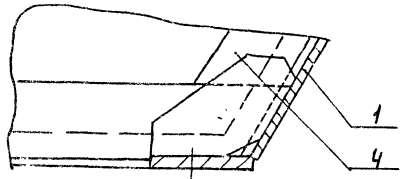
А (1:2)



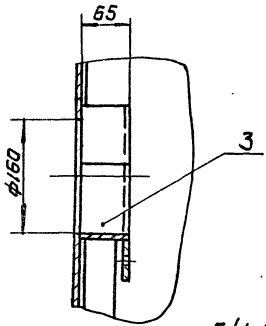
Д (1:2)



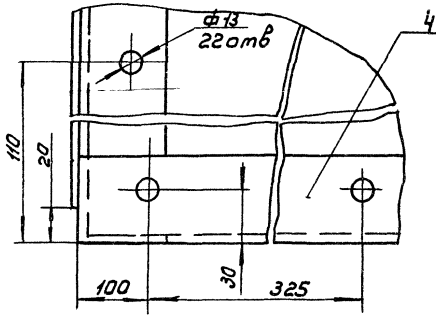
Ж (1:2)



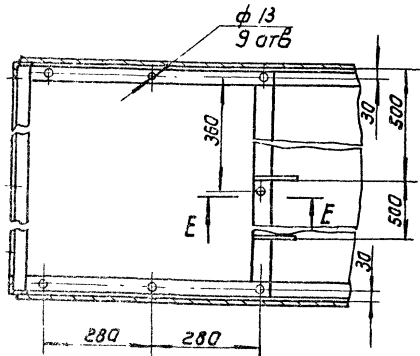
Б-Б (1:10)



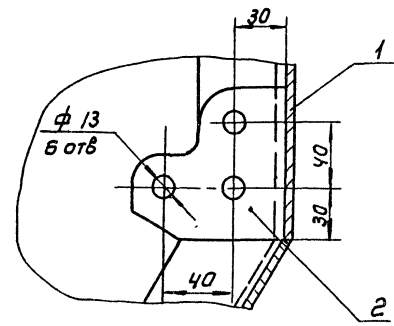
Г (1:2)



Ж (1:2)



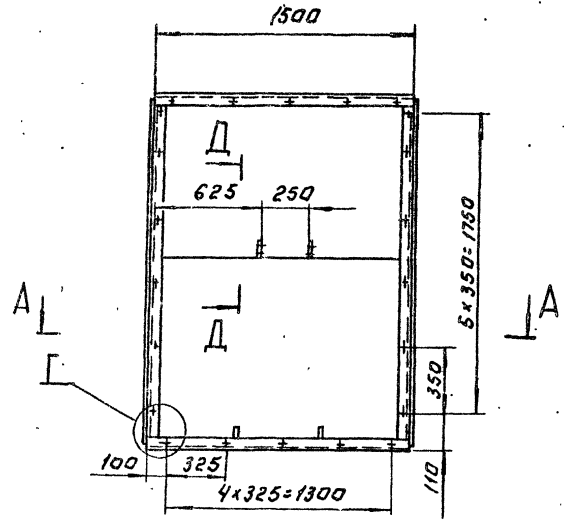
Е-Е (1:2)



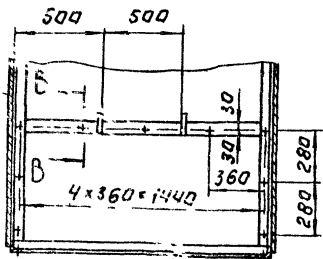
Поз.	Наименование	Кол	Дополнительные указания
<u>Материалы</u>			
1	Лист Б-3 ГОСТ 19903-74 Ст.3 ГОСТ 16523-89	7,9 м ²	107 кг
2	Лист Б-6 ГОСТ 19903-74 Ст.3 ГОСТ 14637-89	0,16 м ²	8 кг
3	Труба 108x2,8 ГОСТ 10704-76 Д ГОСТ 10705-80	0,13 м	1 кг
4	Уголок 50x50x5-Б ГОСТ 8509-86 Ст 3-П ГОСТ 535-88	15,36 м	58 кг

1. Сварные швы по ГОСТ 5264-80 и ГОСТ 4534-75.
2. Масса - 256 кг

РАЗРАБ. ПАРЫГИНА		ТЛ 902-3-94 91		ТХН-1	
ПРОВЕР. ШИПКОВ	ШИПКОВ	ПОЛУБАК		СТАЯН ЛИСТ	ЛИСТОВ
И КОНТР. БУДАНКОВА		ЭСКИЗНЫЙ ЧЕРТЕЖ		ШНИИЭ ПИИ	
УТВ. ШИПКОВ		ОБЩЕГО ВИДА		ОБОРУДОВАНИЯ	

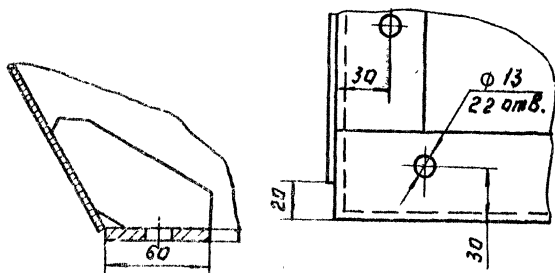


A-A

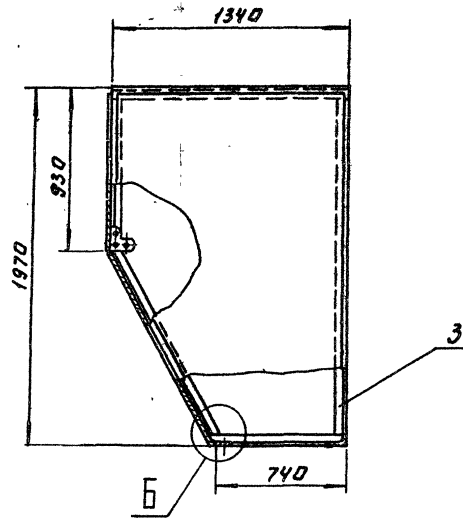
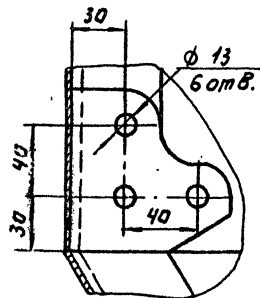


B-B (1:2)

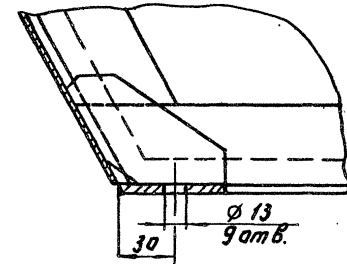
Г (1:2)



Д-Д (1:2)



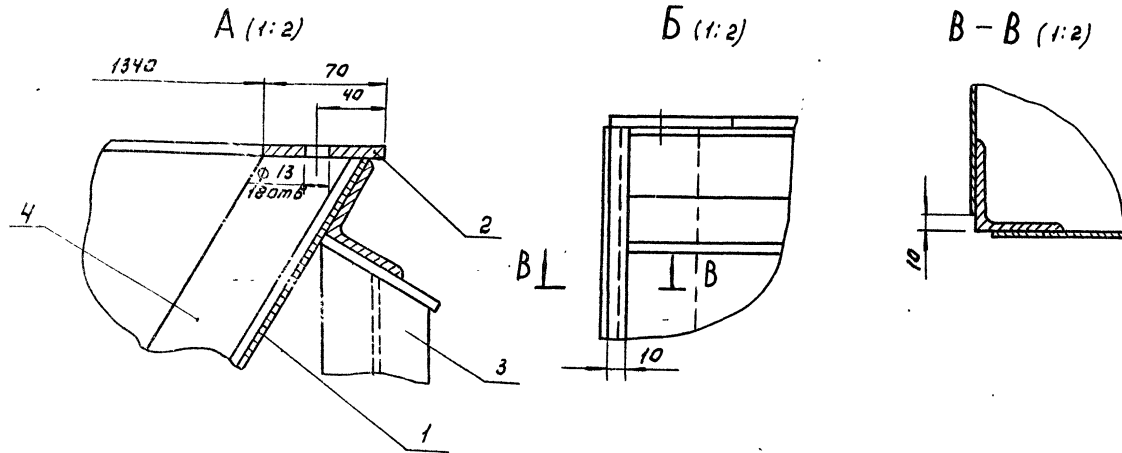
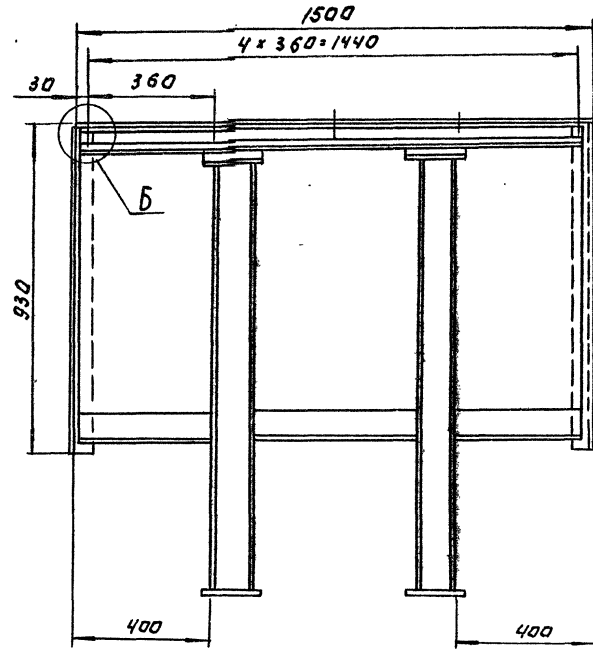
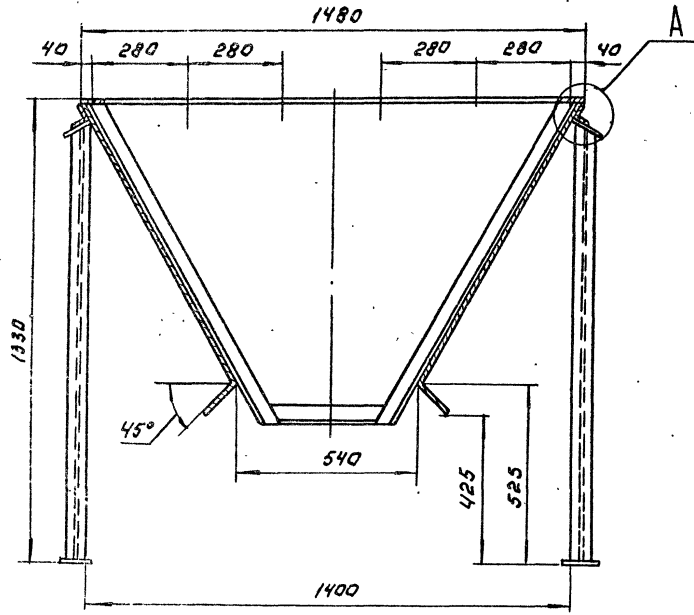
B (1:2)



Поз.	Наименование	Кол.	Дополнительные указания
<u>Материалы</u>			
1	Лист Б-3 ГОСТ 19903-74 Ст. 3 ГОСТ 16523-89	7.9 м ²	187 кг
2	Лист Б-6 ГОСТ 19903-74 Ст. 3 ГОСТ 14637-89	0.13 м ²	6 кг
3	Угелок 50x50x6 ГОСТ 8509-86 Ст. 3 ГОСТ 535-88	15.36 м	58 кг

- Сварные швы по ГОСТ 5264-80 и ГОСТ 11534-75.
- Масса - 253 кг.

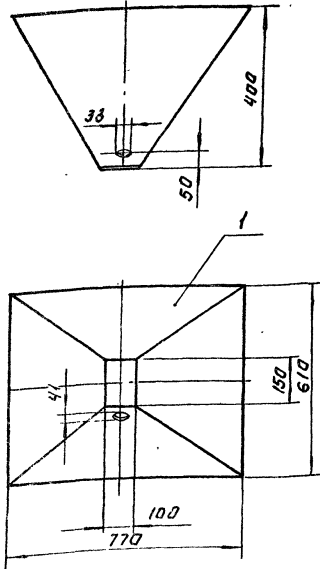
		Т.п. 902-3-94.94	ТХН-2
РАЗРАБ. ПАРЫГИНА	ПРОВ. ШИПКОВ	ПОЛУБАК	ЭСКИЗНЫЙ ЧЕРТЕЖ
И. КОПЫЛОВА	УТВ. ШИПКОВ	ОБЩЕГО ВИА.	ЦНИИЭП
		ИЗВЕЩЕНИЕ ПО ОБОРУДОВАНИЮ	



Поз.	Наименование	Кол.	Дополнительные указания
<u>Материалы.</u>			
1	Лист Б-3 ГОСТ 19903-74 Ст. 3 ГОСТ 16523-89	4,8 м ²	113,2 кг
2	Лист Б-6 ГОСТ 19903-74 Ст. 3 ГОСТ 14637-89	0,54 м ²	26,4 кг
3	Двутавр 10 ГОСТ 8239-89 Ст. 3-2 ГОСТ 535-88	5,12 м	48,4 кг
4	Уголок 50x5-5 ГОСТ 8509-86 Ст. 3 ГОСТ 535-88	7,92 м	29,85 кг

- Сварные швы по ГОСТ 5264-80.
- Масса 221 кг.

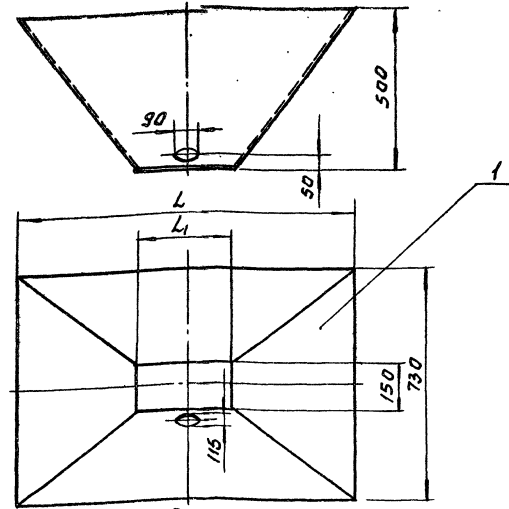
		Т.П. 902-3-94.91		ТХН-3	
РАЗРАБ.	Пучкова	Лист	КОРЫТО.		
ПРОВ	Шипков	Лист	Эскизный чертёж		
И.КОНТР.	Буданова	Лист	ОБЩЕГО ВИДА.		
УТВ.	Шипков	Лист	ИИЖЕПРОТГОБОРУДОВАНИЯ		



Поз.	Наименование	Кол.	Дополнительные указания
	<u>Материалы</u>		
1	Лист Б-3 ГОСТ 19903-74 Ст.3 ГОСТ 16523-89	0,8 кг	18,8 кг

1. Сварные швы по ГОСТ 5264-80.
2. Масса 22 кг

РАЗРАБ. ПУЧКОВА ПРОВ. ШИПКОВ	ЭСС- Лисб.	Т.П. 902-3-94.91	ТХН-11	ИЗДАНИЕ ЛИСТ ЛИСТОВ
И.КОНТРОЛЬЩИКОВА УТВ. ШИПКОВ	ЭСС- Лисл.	Бункер. Эскизный чертеж общего вида.		ЦНИИЭП ИНЖЕНЕРНОГО ОБРАЗОВАНИЯ г. Москва



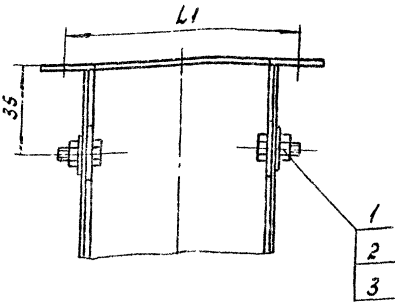
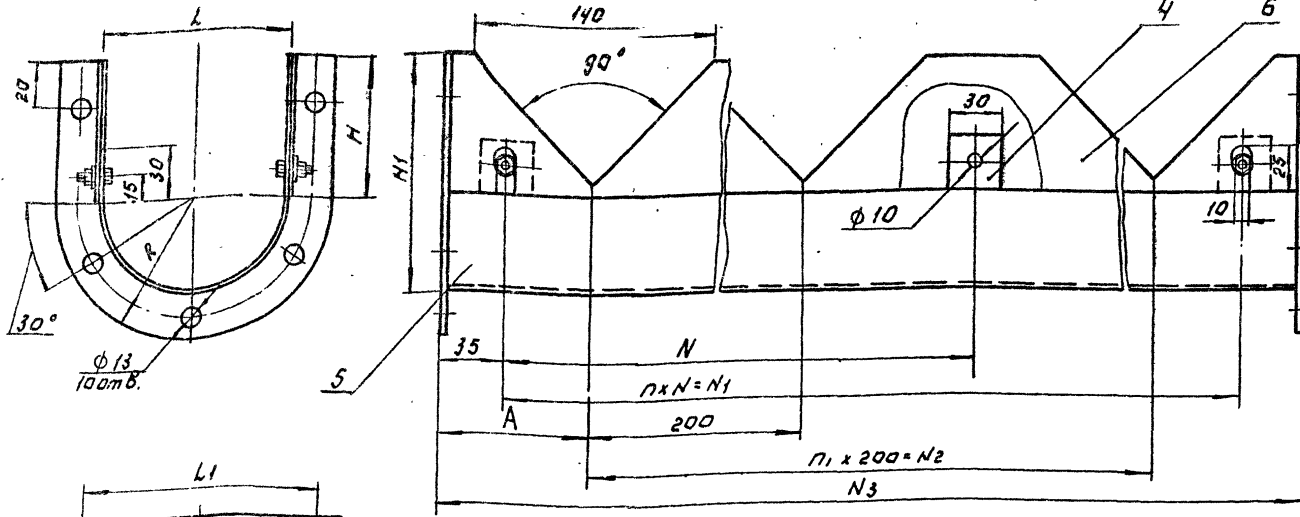
Размеры в мм.

Обозначение	L	L ₁	Масса кг
ТХН-4	730	150	17
- 01	1100	300	34,5
- 02	1300	500	38,5

Поз	Наименование	Кол.	Дополнительные указания
<u>Переменные данные для исполнения:</u>			
	ТХН-4		
	<u>Материалы</u>		
1	Лист Б-3 ГОСТ 19903-74 Ст.3 ГОСТ 16523-89	0,7 м ²	16,6 кг
	ТХН-4-01		
	<u>Материалы</u>		
1	Лист Б-3 ГОСТ 19903-74 Ст.3 ГОСТ 16523-89	1,45 м ²	34 кг
	ТХН-4-02		
	<u>Материалы</u>		
1	Лист Б-3 ГОСТ 19903-74 Ст.3 ГОСТ 16523-89	1,6 м ²	38 кг

Сварные швы по ГОСТ 5264-80.

РАЗРАБ. ПУЧКОВА ПРОВ. ШИПКОВ	ЭСС- Лисл.	Т.П. 902-3-94.91	ТХН-4	ИЗДАНИЕ ЛИСТ ЛИСТОВ
И.КОНТРОЛЬЩИКОВА УТВ. ШИПКОВ	ЭСС- Лисл.	Бункер. Эскизный чертеж общего вида.		ЦНИИЭП ИНЖЕНЕРНОГО ОБРАЗОВАНИЯ г. Москва



Размеры в мм.

Обозначение	H	H1	L	L1	R	N
ТХН-5	78	132	108	160	105	325
- 01	83	142	108	160	105	300
- 02	94	148	108	160	105	400
- 03	104	158	108	160	105	400
- 04	88	168	159	220	135	400

Продолжение

N1	N2	N3	A	n	n1	Масса, кг
1300	1200	1370	85	4	6	20,7
900	800	970	85	3	4	18,9
2800	2600	2870	135	7	13	28,6
2000	1800	2070	135	5	9	24,7
2800	2600	2870	135	7	13	33,14

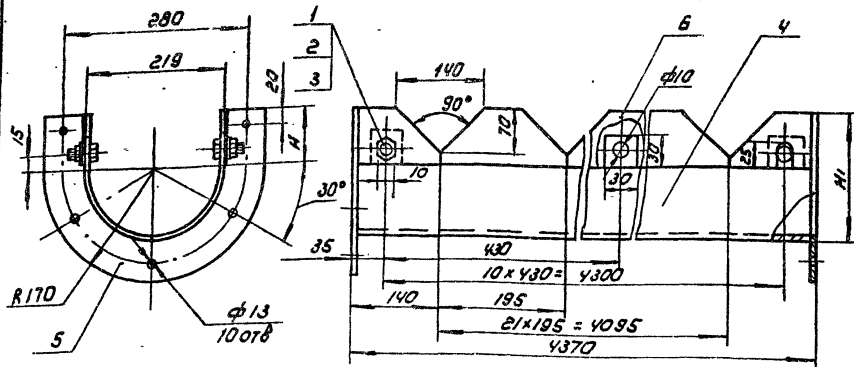
ТХН-5-03		Стандартные изделия	
1	Болт М8-69x16,58 ГОСТ 7798-70	12	
2	Гайка М8-6Н,5 ГОСТ 5915-70	12	
3	Шайба 8,01,01 ГОСТ 11371-78	12	
Материалы			
4	Лист Б-3 ГОСТ 19903-74 Ст. 3 ГОСТ 16523-89		12,5 кг
5	Труба 108x3 ГОСТ 10704-76 Д ГОСТ 10705-80	2,064 м	0,01 кг
6	04 Б-ПН-НО-1,0 ГОСТ 19904-74 ОН-КР-1 ГОСТ 14918-80	0,23 м²	1,8 кг
ТХН-5-04		Стандартные изделия	
1	Болт М8-69x16,58 ГОСТ 7798-70	16	
2	Гайка М8-6Н,5 ГОСТ 5915-70	16	
3	Шайба 8,01,01 ГОСТ 11371-78	16	
Материалы			
4	Лист Б-3 ГОСТ 19903-74 Ст. 3 ГОСТ 16523-89		17 кг
5	Труба 159-3 ГОСТ 10704-76 Д ГОСТ 10705-80	2,864 м	11,12 кг
6	04 Б-ПН-НО-1,0 ГОСТ 19904-74 ОН-КР-1 ГОСТ 14918-80	0,22 м²	1,76 кг

поз.	Наименование	Код	Дополнительные указания
Переменные данные для исполнения:			
ТХН-5			
Стандартные изделия			
1	Болт М8-69x16,58 ГОСТ 7798-70	10	
2	Гайка М8-6Н,5 ГОСТ 5915-70	10	
3	Шайба 8,01,01 ГОСТ 11371-78	10	
Материалы			
4	Лист Б-3 ГОСТ 19903-74 Ст. 3 ГОСТ 16523-89		12,4 кг
5	Труба 108x3 ГОСТ 10704-76 Д ГОСТ 10705-80	1,364 м	5,3 кг
6	04 Б-ПН-НО-1,0 ГОСТ 19904-74 ОН-КР-1 ГОСТ 14918-80	0,143 м²	1,12 кг
ТХН-5-01			
Стандартные изделия			
1	Болт М8-69x16,58 ГОСТ 7798-70	8	
2	Гайка М8-6Н,5 ГОСТ 5915-70	8	
3	Шайба 8,01,01 ГОСТ 11371-78	8	
Материалы			
4	Лист Б-3 ГОСТ 19903-74 Ст. 3 ГОСТ 16523-89		12,4 кг
5	Труба 108x3 ГОСТ 10704-76 Д ГОСТ 10705-80	0,964 м	3,74 кг
6	04 Б-ПН-НО-1,0 ГОСТ 19904-74 ОН-КР-1 ГОСТ 14918-80	0,12 м²	0,94 кг
ТХН-5-02			
Стандартные изделия			
1	Болт М8-69x16,58 ГОСТ 7798-70	16	
2	Гайка М8-6Н,5 ГОСТ 5915-70	16	
3	Шайба 8,01,01 ГОСТ 11371-78	16	
Материалы			
4	Лист Б-3 ГОСТ 19903-74 Ст. 3 ГОСТ 16523-89		12,6 кг
5	Труба 108x3 ГОСТ 10704-76 Д ГОСТ 10705-80	2,864 м	11,12 кг
6	04 Б-ПН-НО-1,0 ГОСТ 19904-74 ОН-КР-1 ГОСТ 14918-80	0,22 м²	2,03 кг

Сварные швы по ГОСТ 5264-80.

РАЗРАБ. ПУЧКОВА		Т.П. 902-3-94.91		ТХН-5	
ПРОВ. ШИЛКОВ		ЛОТОК.		СТАДИЯ ЛИСТ	
И.КОНТРОЛЬ ДАНКОВА		Эскизный чертёж.		ЛИСТОВ	
УТВ. ШИЛКОВ		общего вида		ЦНИИЭП	
				ИНЖЕНЕРНОГО ОБОРУДОВАНИЯ	

А 1560 М 5



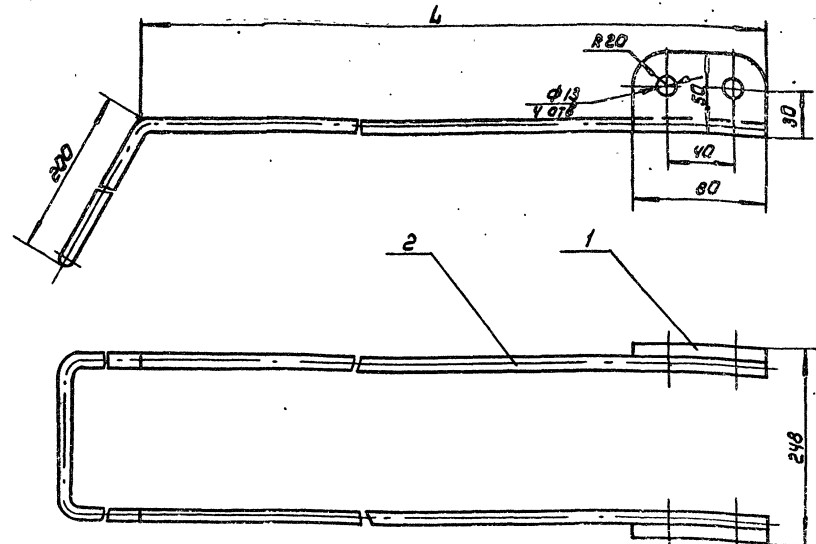
размеры в мм

Обозначения	Н	Н1	Масса
ТХН-24	40	220	44
-31	80	190	41.8

Поз.	Наименование	Кол	Дополнительные указания
Стандартные изделия			
1	Болт М8-69x16-58 ГОСТ 7798-70	22	
2	Гайка М8-БН.5 ГОСТ 5915-70	22	
3	Шайба В.01.01 ГОСТ 11371-78	22	
Материалы			
4	Труба 219x3 ГОСТ 10704-75 Д. ГОСТ 10705-80	4.364м	3.5 кг
Переменные данные для исполнения:			
ТХН-24			
Материалы			
5	Лист Б-3 ГОСТ 19903-74 Ст 3 ГОСТ 16523-89	0.099 м ²	2.33 кг
6	ОЦ Б-ПН-НО-10 ГОСТ 19904-74 ОН-КР-1 ГОСТ 14318-80	0.7 м ²	5.49 кг
ТХН-24-01			
Материалы			
5	Лист Б-3 ГОСТ 19903-74 Ст 3 ГОСТ 16523-89	0.09 м ²	2.14 кг
6	ОЦ Б-ПН-НО-10 ГОСТ 19904-74 ОН-КР-1 ГОСТ 14318-80	0.43 м ²	3.44 кг

Сварные швы по ГОСТ 5264-80

РАЗРАБ ПУЧКОВА	ПРОВ ШИЛКОВ	И. КОНТРОЛЬ ЗАДАЧКОВ	УТВ. ШИЛКОВ	ТЛ 902-3-94.91	ТХН-24	СТАБИЛИЗ	ЛИСТОВ	1
ЛОТОК				ЭСКИЗНЫЙ ЧЕРТЕЖ		ШИННИП		
ОБЩЕГО ВИАА				ИНЖЕНЕРНОГО ОБОРУДОВАНИЯ		г. МОСКВА		

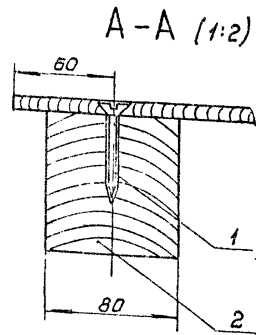
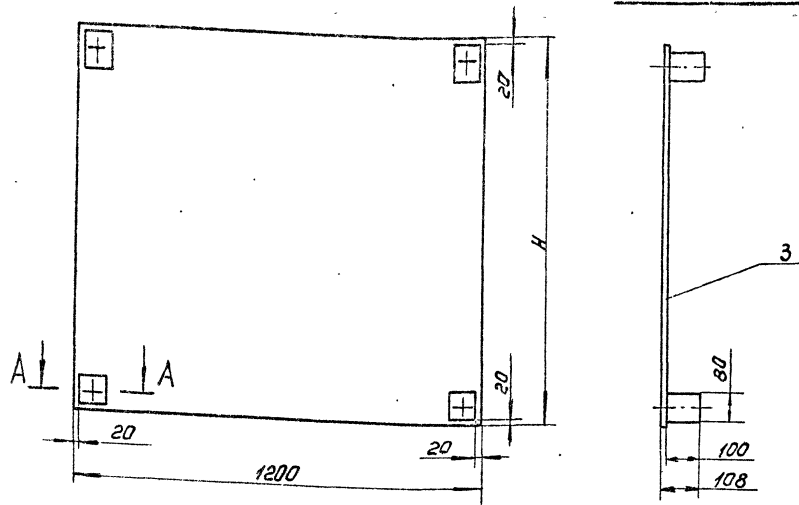


Обозначение	Л, мм	Масса, кг
ТХН-7	740	1.7
-01	825	1.55

Поз.	Наименование	Кол	Дополнительные указания
Материалы			
1	Лист Б-6 ГОСТ 19903-74 Ст 3 ГОСТ 14637-89	0.008 м ²	0.37 кг
Переменные данные для исполнения:			
ТХН-7			
Материалы			
2	Круг 10-8 ГОСТ 2590-88 Ст 3-II ГОСТ 535-88	1.88 м	1.75 кг
ТХН-7-01			
Материалы			
2	Круг 10-8 ГОСТ 2590-88 Ст 3-II ГОСТ 535-88	2.1 м	1.3 кг

Сварные швы по ГОСТ 5264-80

РАЗРАБ ПУЧКОВА	ПРОВ ШИЛКОВ	И. КОНТРОЛЬ ЗАДАЧКОВ	УТВ. ШИЛКОВ	ТЛ 902-3-94.91	ТХН-7	СТАБИЛИЗ	ЛИСТОВ	1
СКОБА				ЭСКИЗНЫЙ ЧЕРТЕЖ		ШИННИП		
ОБЩЕГО ВИАА				ИНЖЕНЕРНОГО ОБОРУДОВАНИЯ		г. МОСКВА		

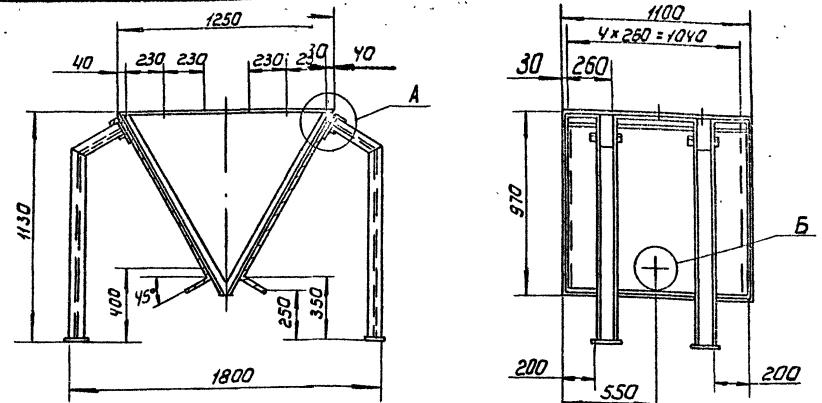


Обозначение	H, мм	Масса кг
ТХН-6	1500	12,5
-01	100	9,3

Поз.	Наименование	Кол.	Дополнительные указания
<i>Стандартные изделия</i>			
1	Шуруп 4-6x50,2 ГОСТ 4455-80	4	
<i>Материалы</i>			
2	Листоматериалы хвойных пород ГОСТ 24454-80	0,00000 м ³	0,4 кг
<i>Переменные данные для исполнения:</i>			
<i>ТХН-6</i>			
<i>МАТЕРИАЛЫ</i>			
3	Фанера фс ф, в ГОСТ 3916-69	1,8 м ²	12,05 кг
<i>ТХН-6-01</i>			
<i>МАТЕРИАЛЫ</i>			
3	Фанера фс ф, в ГОСТ 3916-69	1,32 м ²	8,8 кг

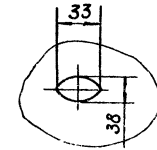
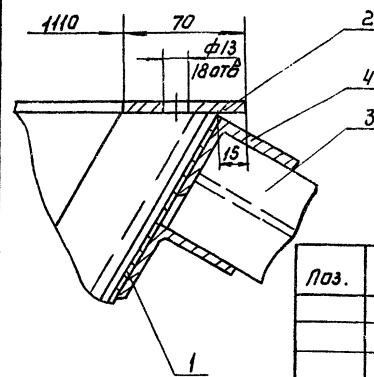
РАЗРАБ	ПУЧКОВА	2006	ТП 902-3-94.91	ТХН-6
ПРОВ	ШИПКОВ	2006	ЭЛЕМЕНТ ТОНКОСЛОЙНОГО МОДУЛЯ	СТАЛЬНАЯ ЛИСТ
И.КОНТР	БУДАНКОВА	2006	ЭСКИЗНЫЙ ЧЕРТЕЖ ОБЩЕГО ВИДА	ЛИСТОВ 1
УТВ.	ШИПКОВ	2006	ЦНИИЭП ИНЖ	ОБОРУДОВАНИЯ

ФОРМАТ: А3



А (1:2)

Б (1:2,5)



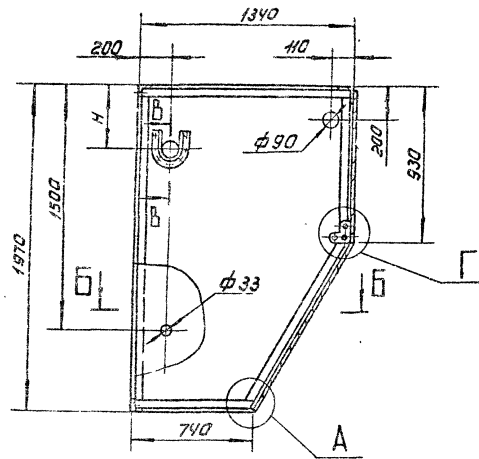
Поз.	Наименование	Кол.	Дополнительные указания
<i>Материалы</i>			
1	Лист Б-3 ГОСТ 19903-74 ст 3 ГОСТ 16523-89	3,6 м ²	84,8 кг
2	Лист Б-6 ГОСТ 19903-74 ст 3 ГОСТ 14637-89	0,23 м ²	10,99 кг
3	Двутавр 12 ГОСТ 8239-89 ст 3-II ГОСТ 535-88	5,2 м	59,8 кг
4	Уголок 50x50x5-Б ГОСТ 8509-86 ст 3-II ГОСТ 535-88	3,32 м	12,5 кг

1. Сварные швы по ГОСТ 5264-80.
2. Масса 171 кг.

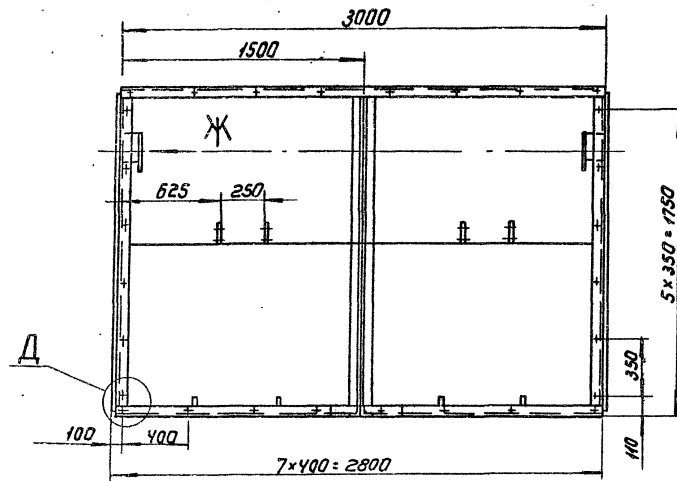
РАЗРАБ	ПУЧКОВА	2006	ТП 902-3-94.91	ТХН-10
ПРОВ	ШИПКОВ	2006	КОРЫТО ЭСКИЗНЫЙ ЧЕРТЕЖ ОБЩЕГО ВИДА	СТАЛЬНАЯ ЛИСТ
И.КОНТР	БУДАНКОВА	2006	ЦНИИЭП ИНЖ	ЛИСТОВ 1
УТВ.	ШИПКОВ	2006	ОБОРУДОВАНИЯ	

24909-05 12

ФОРМАТ: А3

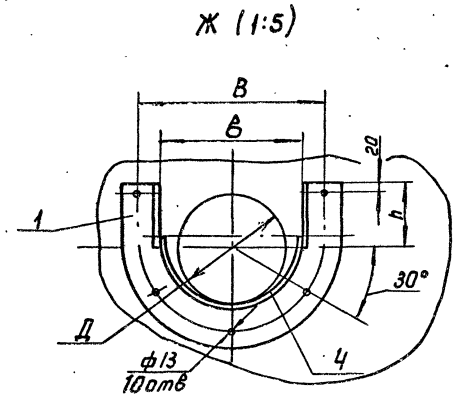


A (1:2)



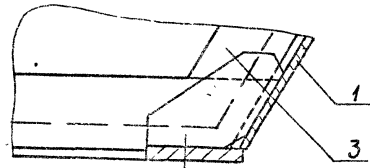
B-B (1:5)

Д (1:2)

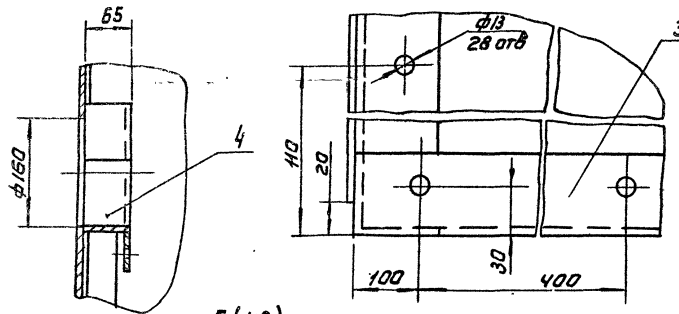


Размеры, мм

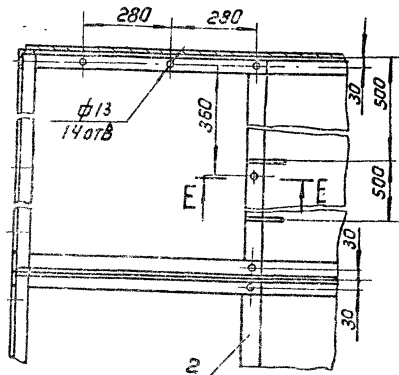
Обозначение	н	h	д	в	б	Масса кг
ТХН-12	390	100	φ90	170	108	364
-01	380	110	φ110	220	159	355



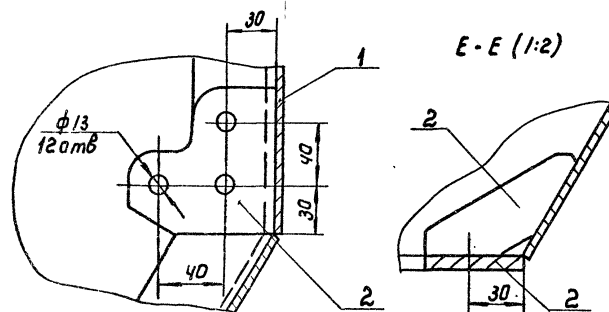
B-B (1:10)



Г (1:2)



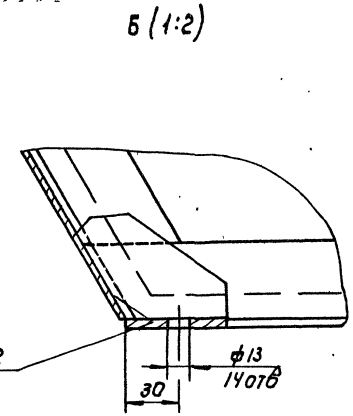
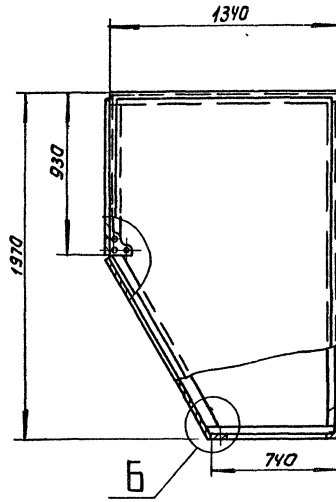
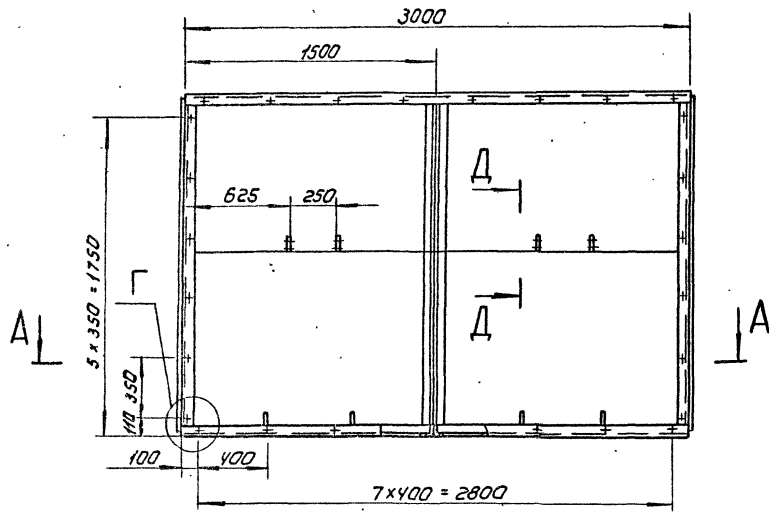
E-E (1:2)



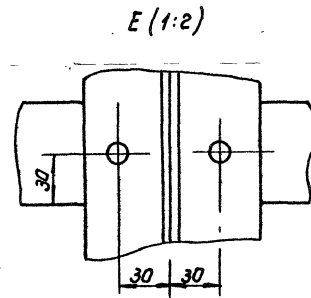
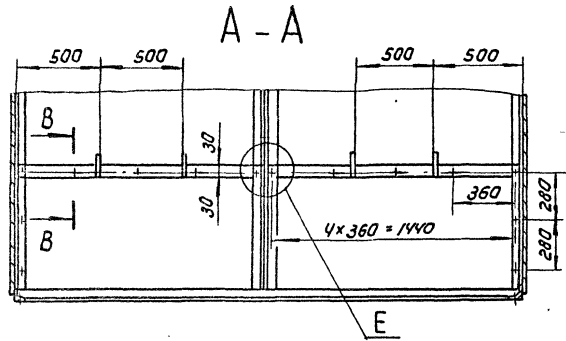
Поз.	Наименование	Кол.	Дополнительные указания
<u>Материалы</u>			
1	Лист Б-3 ГОСТ 19903-74 Ст. 3 ГОСТ 16523-89	н.м ²	262 кг
2	Лист Б-6 ГОСТ 19903-74 Ст. 3 ГОСТ 14637-89	0.18 м ²	8.5 кг
3	Уголок 50x50x5 ГОСТ 8509-86 Ст. 3 ГОСТ 535-88	24.1	94 кг
<u>Переменные данные для исполнений:</u>			
ТХН-12			
4	Труба 108x2.9 ГОСТ 10704-76 Д ГОСТ 10705-80	0.13 м	0.95 кг
ТХН-12-01			
4	Труба 159x3 ГОСТ 10704-76 Д ГОСТ 10705-80	0.13	1.5 кг

1. Сварные швы по ГОСТ 5264-80 и ГОСТ 11534-75
2. Масса - см. табл.

РАЗРАБ. ПАРЫГИНА		ТЛ 902-3-94.94		ТХН-12	
ПРОФ. ШИПОВ		ПОЛУБАК		СТАЯНКА ЛИСТ	
Н. КОНТР. БУДАНКОВА		Эскизный чертеж		ЛИСТОВ	
ИТЬ. КРИМЕНЬ		Общего вида.		ЦНИИ ЭП ИНЖ. ОБОРУДОВАНИЯ	

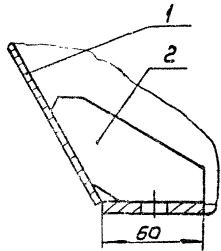


Б (1:2)

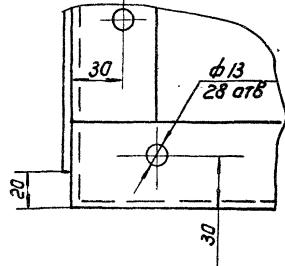


Е (1:2)

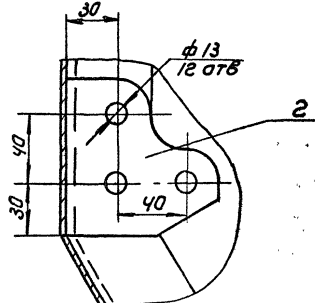
В-В (1:2) ○



Г (1:2)



Д-Д (1:2)



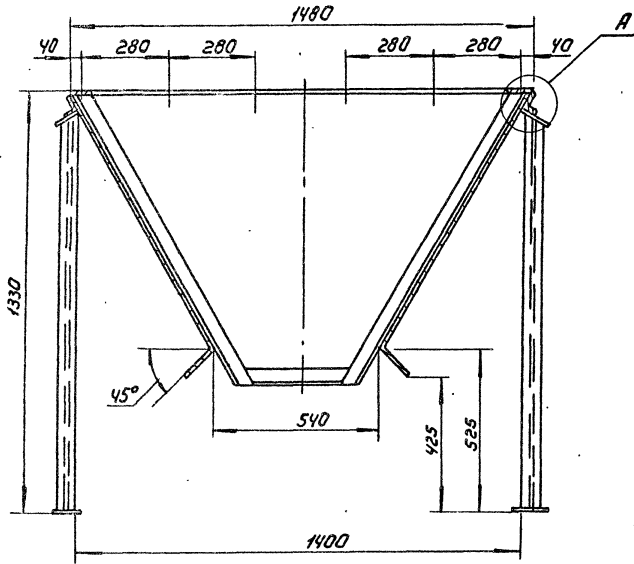
Поз.	Наименование	Кол.	Дополнительные указания
<i>Материалы</i>			
1	Лист Б-3 ГОСТ 19903-74 Ст 3 ГОСТ 16523-89	11 м ²	262 кг
2	Лист Б-6 ГОСТ 19903-74 Ст 3 ГОСТ 19637-89	0,12 м ²	5,7 кг
3	Уголок 50x50x5-Б ГОСТ 8509-86 Ст. 3-П ГОСТ 535-88	24,1	91 кг

- сварные швы по ГОСТ 5264-80 и ГОСТ 11534-75.
- Масса - 359 кг

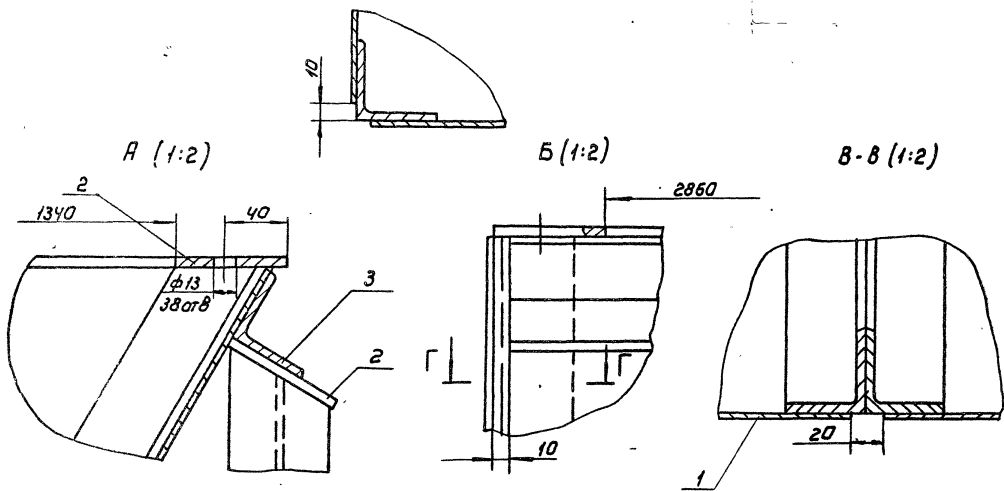
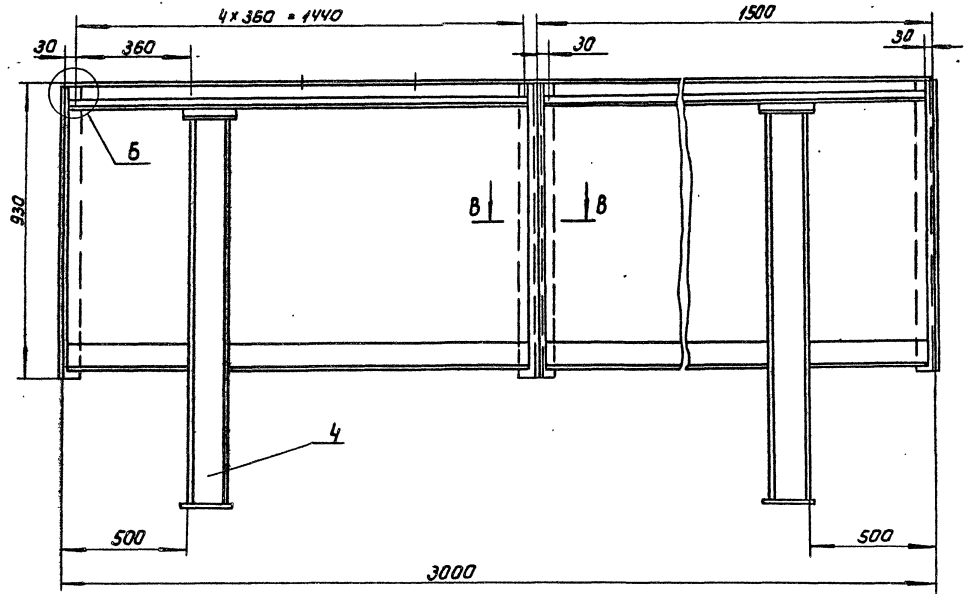
М.В.С. ПОДПИСЬ НАЧ. Ц.С.А.Н. М.В.С.

		ТП 902-3-94.94	ТХН-13
РАЗРАБ.	ПАРЫГИНА	ПОЛУБАК	
ПРОВ.	ШИЛКОВ	СТАНДАРТ ЛИСТ ЛИСТОВ	
И.КОНТР.	БУДАНКОВА	ЭСКИЗНЫЙ ЧЕРТЕЖ	
УТВ.	КРЕМНЕВ	ОБЩЕГО ВИДА	
		24909-05 14	ФОРМАТ А2

А Б В Д Е



Г-Г (1:2)



Поз.	Наименование	Кол	Дополнительные указания
<u>Материалы</u>			
1	Лист Б-3 ГОСТ 19903-74 Ст 3 ГОСТ 16523-89	7,9 м ²	186,42 кг
2	Лист Б-6 ГОСТ 19903-74 Ст 3 ГОСТ 14637-89	0,74 м ²	34,85 кг
3	Уголок 50x50x5-Б ГОСТ 8509-86 Ст 3-П ГОСТ 535-88	15,2 м	57,2 кг
4	Двутавр 12 ГОСТ 8239-89 Ст 3-П ГОСТ 535-88	5,12 м	58,9 кг

1. Сварные швы по ГОСТ 5264-80
2. Масса 338 кг

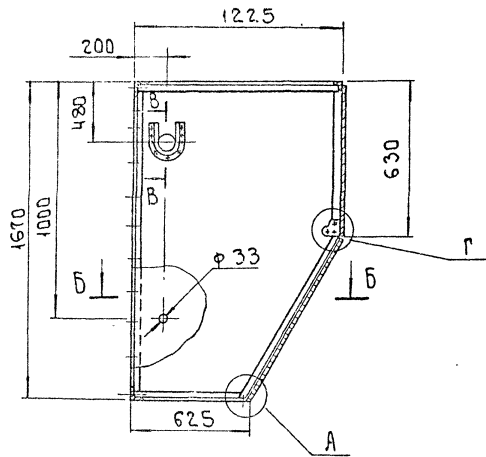
Уч. № 1004 (подл. и карта) (33444. ПБ.В.)

ИЗДАТЕЛЬСТВО	ТЛ 902-3-94.94	ТХН-44
РАЗРАБОТЧИК	КОРЫТОВ	СТАЛИН Лист / Листов
ПРОЕКТИРОВЩИК	ЭСКИЗНЫЙ ЧЕРТЕЖ	1 / 1
И. КОНТРОЛЬЩИК	ОБЩЕГО ВИДА	ЦНИИЭП ИНЖ
УТВ. ПРОЕКТА		ОБОРУДОВАНИЯ

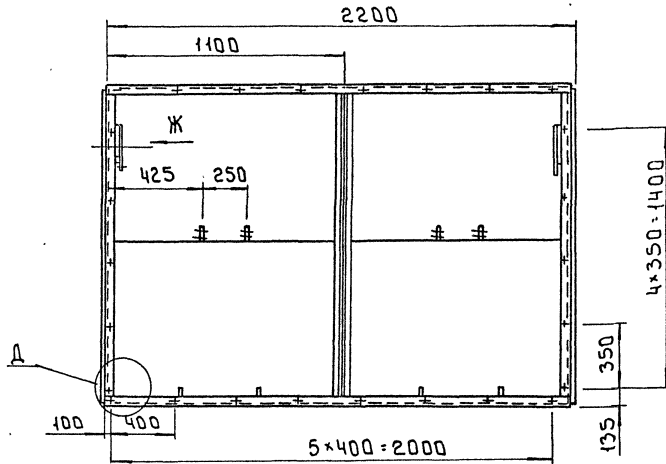
24909-05 15

Формат А2

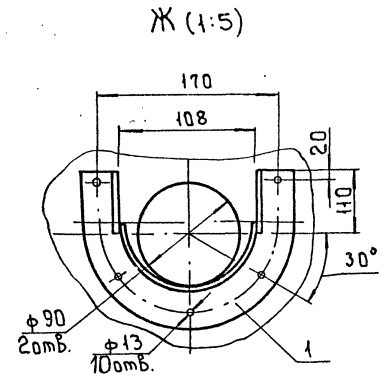
Ансамбль



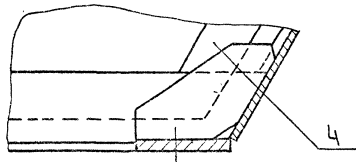
A (1:2)



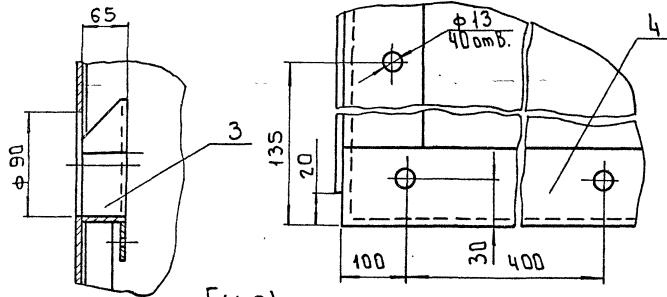
D (1:2)



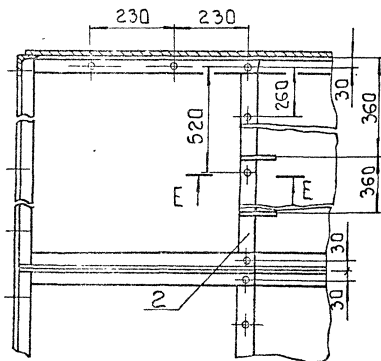
Ж (1:5)



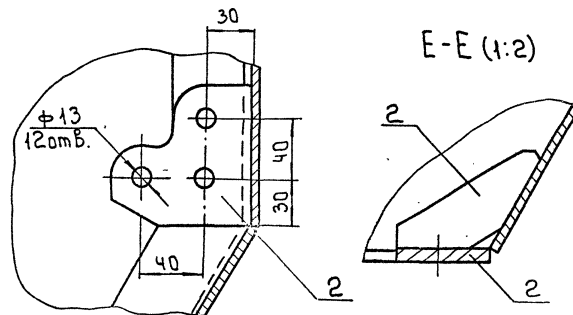
B-B (1:10)



Г (1:2)



E-E (1:2)



Поз.	Наименование	Кол.	Дополнительные указания
Материалы			
1	Лист Б-3 ГОСТ 19903-74 Ст.3 ГОСТ 16523-89	8,5м ²	2,00 кг
2	Лист Б-6 ГОСТ 19903-74 Ст.3 ГОСТ 14637-89	0,3м ²	14,2 кг
3	Труба 108×3 ГОСТ 10704-76 Д ГОСТ 10705-80	0,065м	0,5 кг
4	Уголок 50×50×5-Б ГОСТ 18509-86 Ст.3-II ГОСТ 535-88	19,3м	72,8 кг

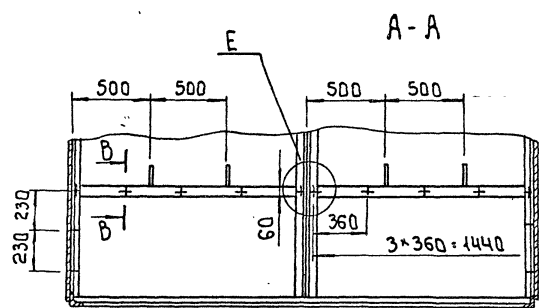
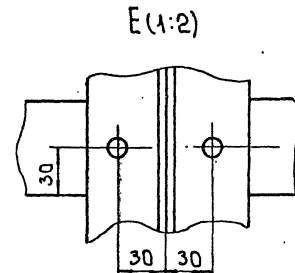
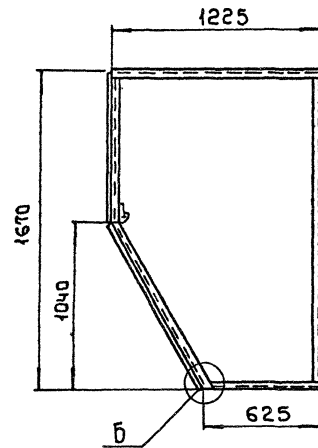
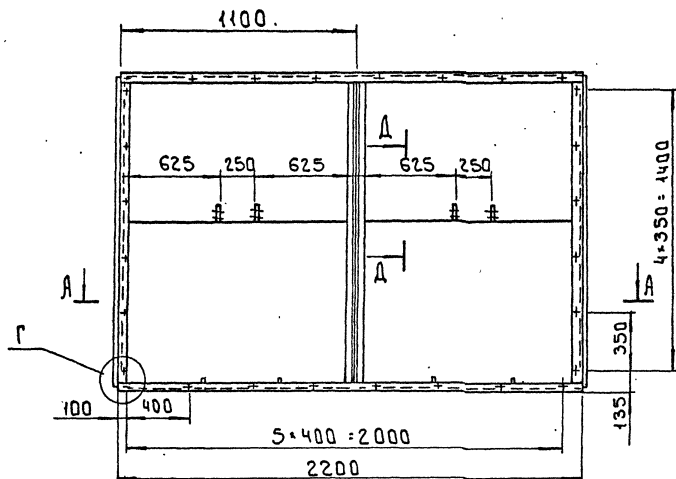
1 Сварные швы по ГОСТ 5264-80 и ГОСТ 11534-75
2 Масса - 288 кг

		г.п. 902-3-94.91	ТХН-15
Исполн.	Можарский	Полубак	Сталь Лист Аустенитный
Провер.	Шалков		
И. контр.	Буданкова	Эскизный чертеж общего вида	
Чит.	Кремнев	ЦНИИЭП Инженерного оборудования г. Москва	

24909-05 16

Формат А2

АЛБ50М5

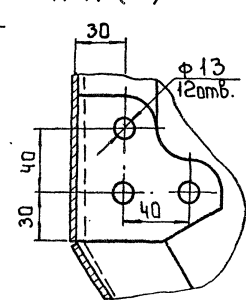
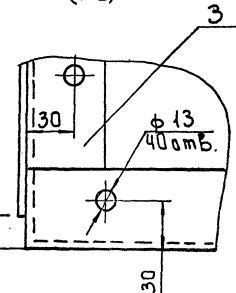
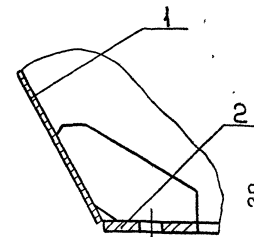
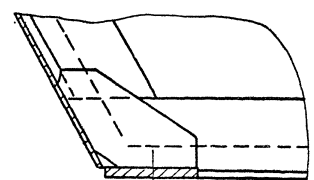


Б(1:2)

В-В(1:2) ○

Г(1:2)

Д-Д(1:2)



Поз.	Наименование	Кол.	Дополнительные указания
<u>Материалы</u>			
1	Лист Б-3 ГОСТ 19903-74 Ст.3 ГОСТ 16523-89	8,4 м ²	198 кг
2	Лист Б-6 ГОСТ 19903-74 Ст.3 ГОСТ 14637-89	0,3 м ²	14,2 кг
3	Уголок 50*50*5-Б ГОСТ 8509-86 Ст.3-П ГОСТ 535-88	19,3 м	72,8 кг

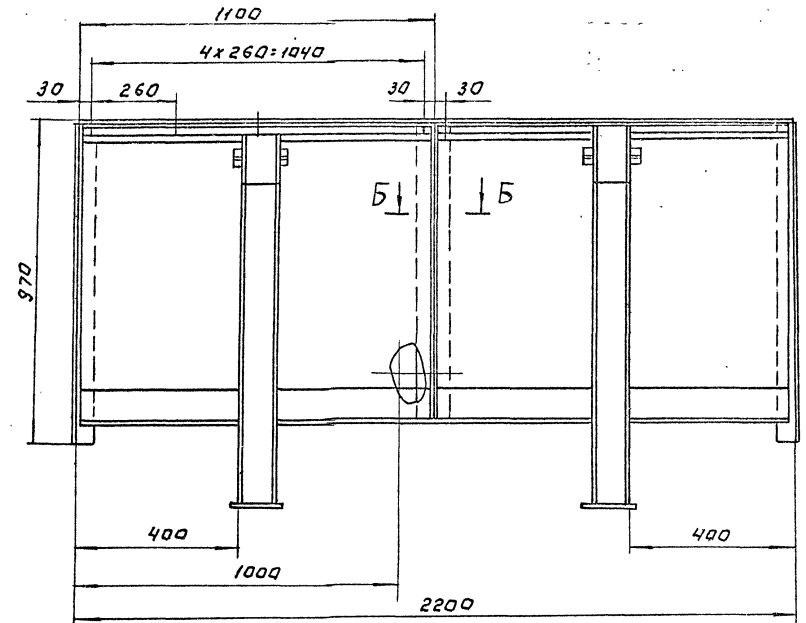
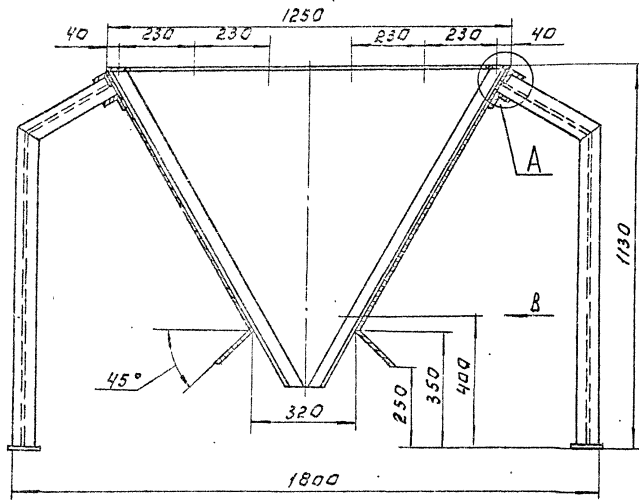
1 Сварные швы по ГОСТ 5264-80 и ГОСТ 11534-75
2 Масса - 285 кг

ИЗБ. ТАБЛ. ПОДП. Ч. ДАТА ВЗНОС. УРБ

		г.п. 902-3-94.91.		ТХН-16	
ИЗРАБ.	Можарский			Лист	Листов
ПРОВ.	Шипков			ЦНИИЭП ИНЖЕНЕРНО-ОБОРУДОВАНИЯ г. Москва	
И.КОНТР.	Буданкова				
УТВ.	Кремнев			24909-05 17	

Полубак
Эскизный чертеж
общего вида

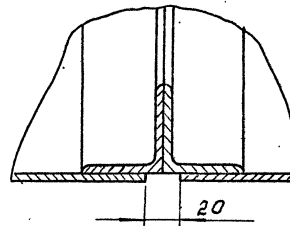
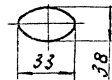
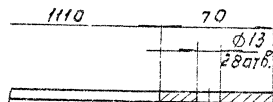
А.А.Б.О.М.5



A (1:2)

B (1:2)

Б-Б (1:2)



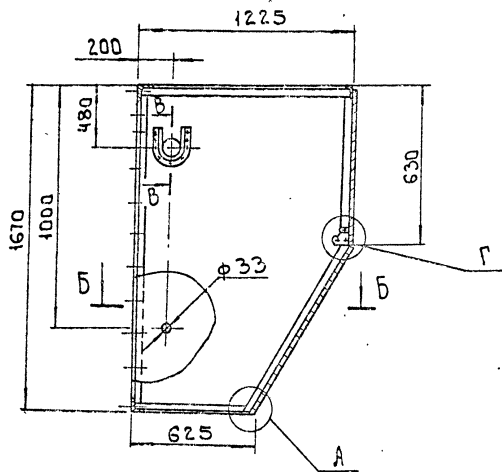
Поз.	Наименование	Кол.	Дополнительные указания
<u>Материалы</u>			
1	Лист 5-3 Гост 19903-74 Ст. 3 Гост 16523-89	3,62 м ²	85,3 кг
2	Лист 6-6 Гост 19903-74 Ст. 3 Гост 14637-89	0,53 м ²	35,8 кг
3	Двутавр 12 Гост 8259-89 Ст. 3-И Гост 535-88	5,2 м	54,6 кг
4	Угелак 30х30х5-В Гост 8509-86 Ст. 3-И Гост 535-88	13,9 м	52,3 кг

1. Сварные швы по Гост 5264-80
2. Масса 232 кг.

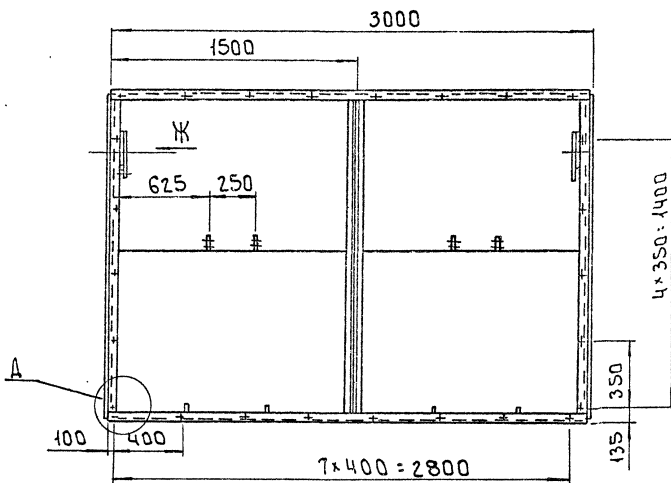
ИНЖЕНЕР А.А. БОГАТЫРЬ

		Т.П. 902-3-94.91		ТХН-17	
РАЗРАБ.	ЛУЧКОВА	ШУРКОВ	ШУРКОВ	СТАДИЯ	ЛИСТОВ
Н.КОНТР.	БУЛАКОВА	ШУРКОВ	ШУРКОВ	ЦНИИЭП ИНЖЕНЕРНОГО ОБОРУДОВАНИЯ	
УТВ.	ШУРКОВ	ШУРКОВ	ШУРКОВ		
КОРЫТО. Эскизный чертёж общего вида.					

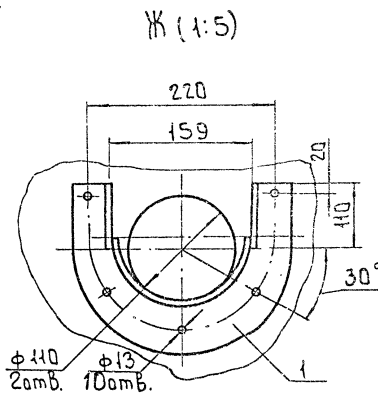
Альбом 5



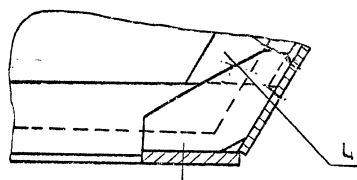
A (1:2)



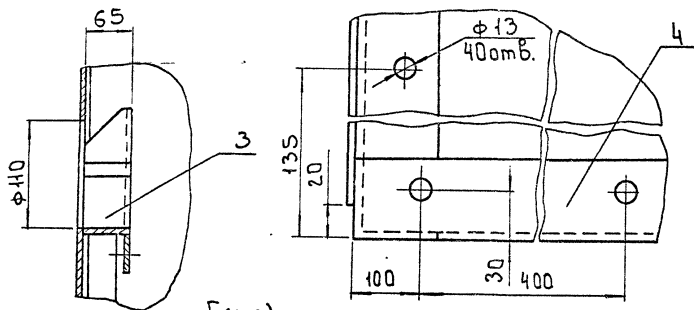
A (1:2)



Ж (1:5)

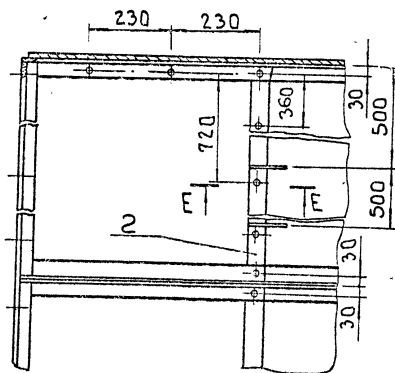


B-B (1:10)

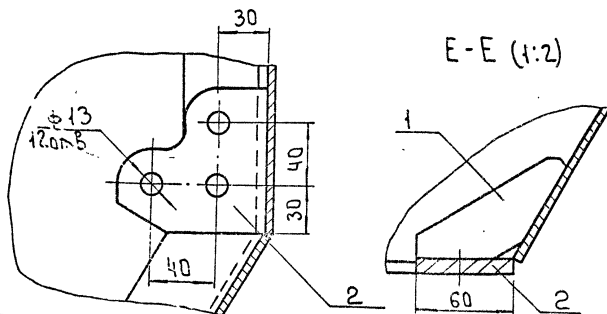


B-B (1:5)

B-B (1:5)



E-E (1:2)



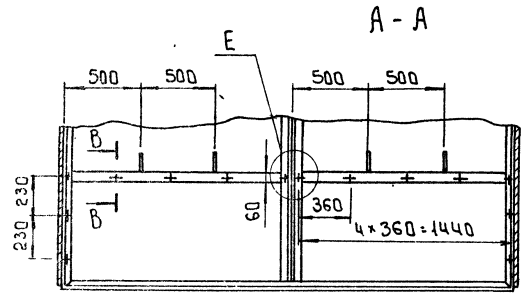
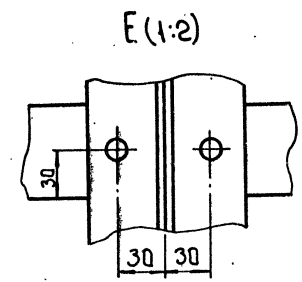
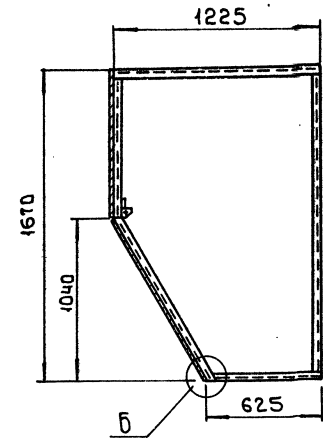
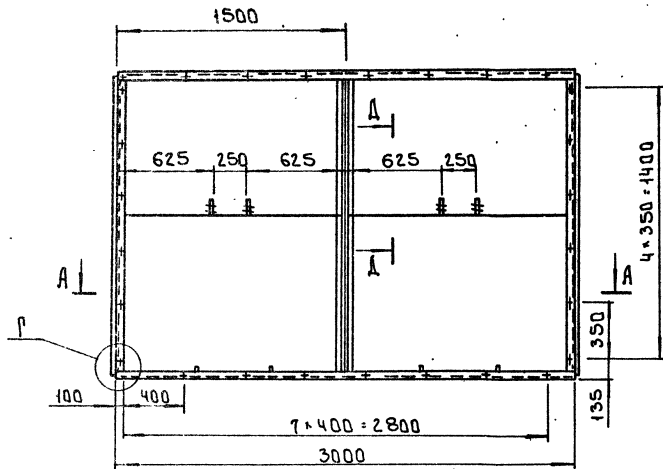
Поз.	Наименование	Кол.	Дополнительные указания
<u>Материалы</u>			
1	Лист Б-3 ГОСТ 19903-74 Ст. 3 ГОСТ 16523-89	9,5м ²	225кг
2	Лист Б-6 ГОСТ 19903-74 Ст. 3 ГОСТ 14637-89	0,33м ²	15,55кг
3	Труба 159x3 ГОСТ 10704-76 Д ГОСТ 10705-80	0,13м	1,5 кг
4	Уголок 50x50x5-Б ГОСТ 8509-86 Ст. 3-II ГОСТ 535-88	2,53м	88,6 кг

1 Сварные швы по ГОСТ 5264-80
ГОСТ 11534-75.
2 Масса - 331 кг

		г.п. 902-3-94.91	ТХН-18
Разработчик	Мажарский	Полубак Эскизный чертеж общего вида	
Проверенный	Шляков		
Н.контр.	Озюнкбаева	ИНИИ ЭПИ ИНЖЕНЕРНО-СЕРВИСНЫЙ ЦЕНТР г.Москва	
Утв.	Кремнев		

24909-05 19

Формат А2



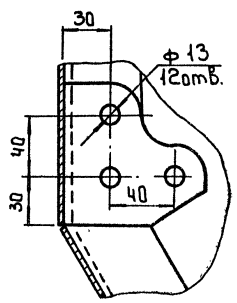
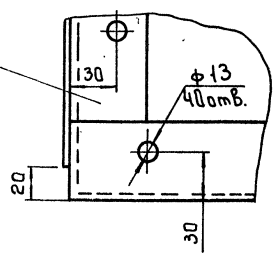
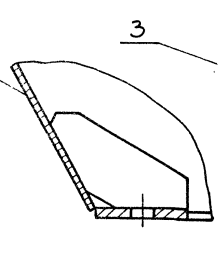
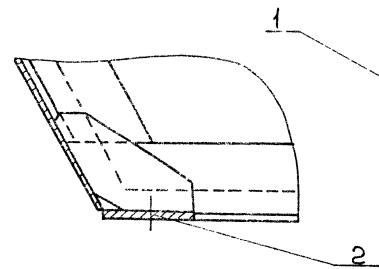
Поз.	Наименование	Кол.	Дополнительные указания
<u>Материалы</u>			
1	Лист Б-3 ГОСТ 19903-74 Ст.3 ГОСТ 16523-89	9,2 м ²	217 кг
2	Лист Б-6 ГОСТ 19903-74 Ст.3 ГОСТ 14637-89	0,33 м ²	15,5 кг
3	Уголок 50x50x5-Б ГОСТ 8509-86 Ст.3-II ГОСТ 535-88	25,3 м	88,6 кг

Б (1:2)

В-В (1:2) ○

Г (1:2)

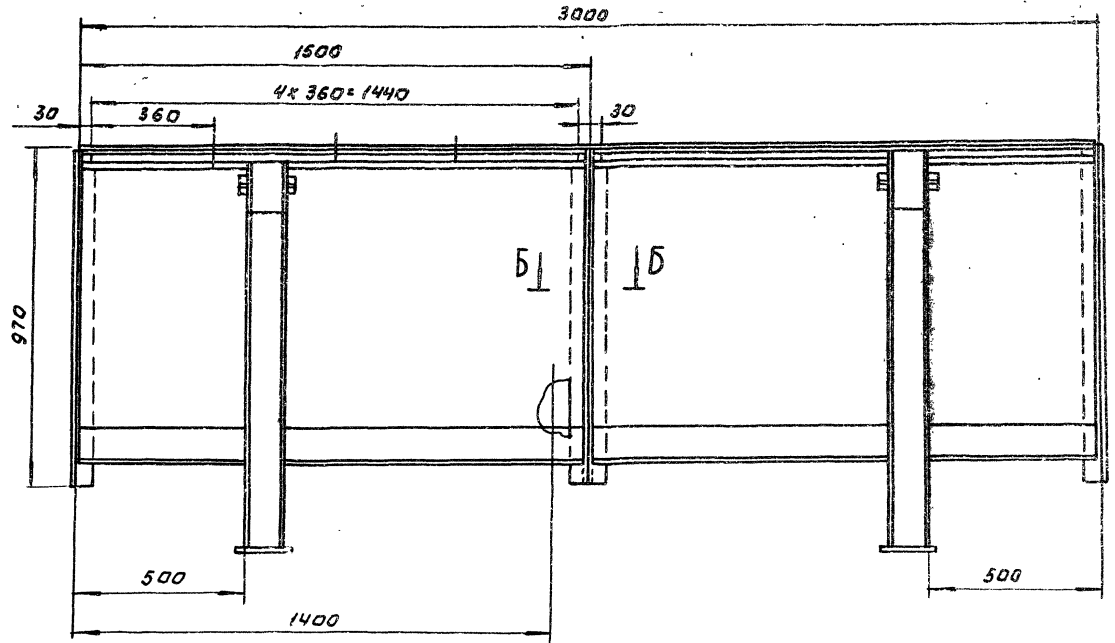
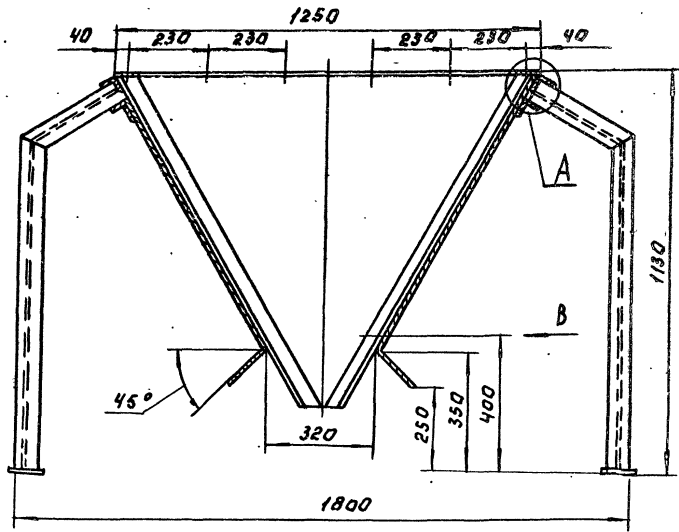
Д-Д (1:2)



1. Сварные швы по ГОСТ 5264-80 и ГОСТ 11534-75
2. Масса - 322 кг

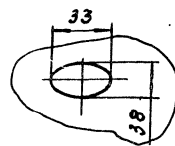
Разраб. Момарский	г.п. 902-3-94.91.	ТХМ-19
Провер. Шипков	Лист	Листов
Н. контр. Буаданкова	Полубак	
Утв. Кремнев	Эскизный чертёж общего вида	
	ЦНИИЭП ИНЖЕНЕРНО-ОБОРУДОВАНИЙ г. Москва	

А1050М5

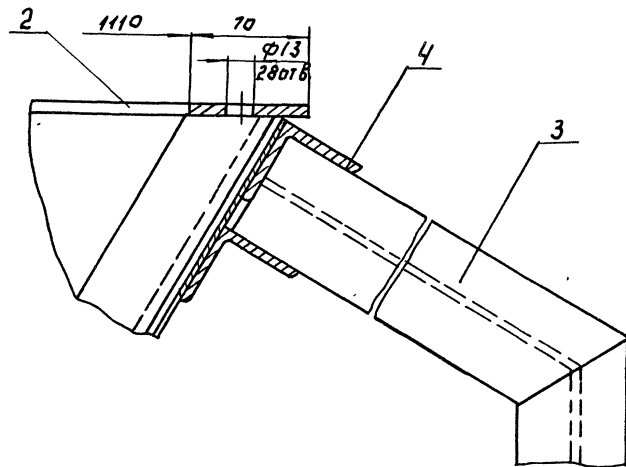
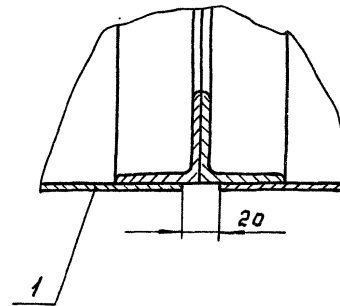


A (1:2)

B (1:2)



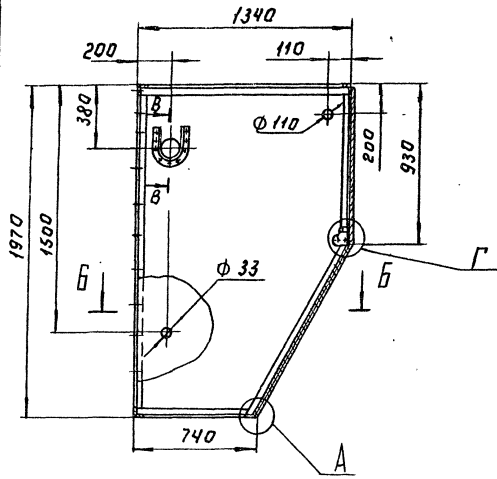
Б-Б (1:2)



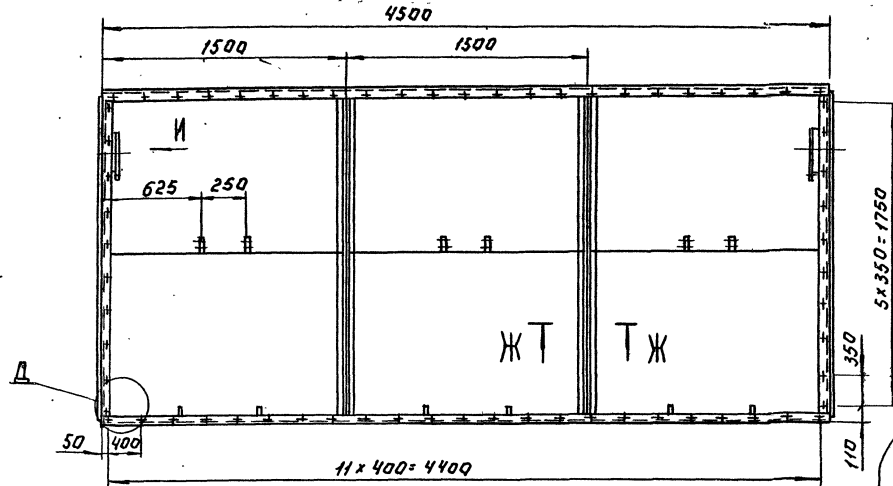
поз.	Наименование	кол.	Дополнительные указания
<u>Материалы</u>			
1	Лист Б-3 гост 19903-74 Ст. 3 гост 16523-89	7,45 м²	175 кг
2	Лист Б-6 гост 19903-74 Ст. 3 гост 14637-89	0,49 м²	23,52 кг
3	Двутавр 12 гост 8239-89 Ст. 3-и гост 535-88	5,2 м	59,8 кг
4	Уголок 50x50x5-6 гост 8509-86 Ст. 3-и гост 535-88	15,28 м	57,6 кг

- Сварные швы по гост 5264-80
- Масса 317 кг

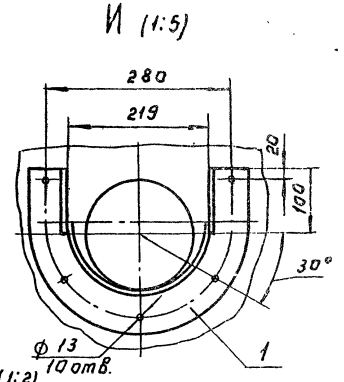
		Т.П. 902-3-94.91	ТХН-20
РАЗРАБОТЧИКОВА	ШУР	КОРПИТО. ЭСКИЗНЫЙ ЧЕРТЕЖ ОБЩЕГО ВИДА.	
ПРОВ. ШИЛКОВ	ШИЛКОВ		
И.КОНТРОЛЬЩИКОВА	ШИЛКОВ	ЦНИИЭП ИНЖЕНЕРНОГОБОРДОВАНИЯ	
УТВ. ШИЛКОВ	ШИЛКОВ		



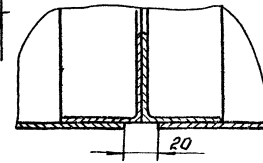
A (1:2)



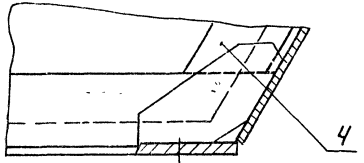
B-B (1:5)



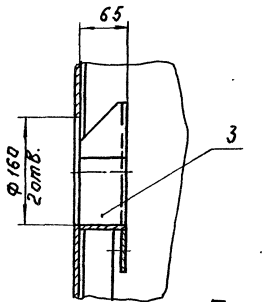
Ж-Ж (1:2)



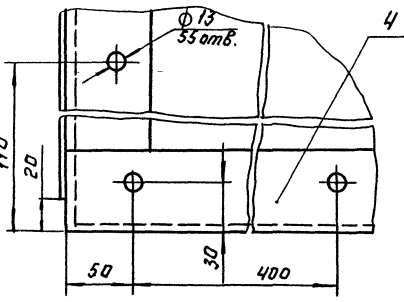
D (1:2)



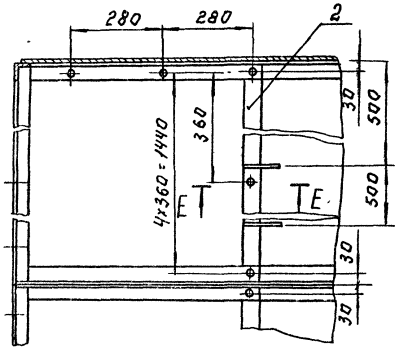
B-B (1:10)



Gamma-Gamma (1:2)



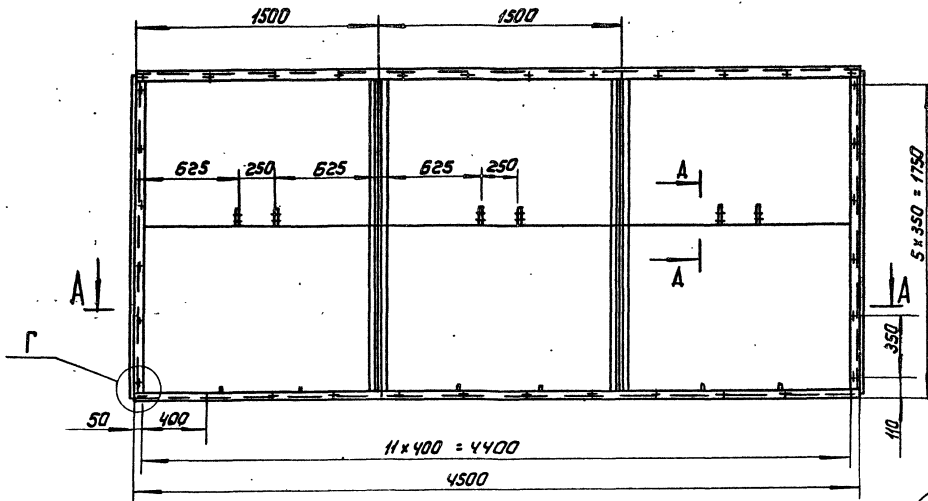
E-E (1:2)



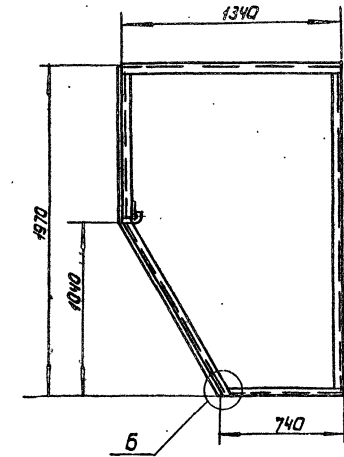
Поз.	Наименование	Кол.	Дополнительные указания
<u>Материалы</u>			
1	Лист Б-3 ГОСТ 19903-74 Ст. 3 ГОСТ 16523-89	14,3 м ²	336 кг
2	Лист Б-6 ГОСТ 19903-74 Ст. 3 ГОСТ 14637-89	0,42 м ²	19,5 кг
3	Труба 219 x 3 ГОСТ 10704-76 Д ГОСТ 10705-80	0,065 м	1,03 кг
4	Уголок 50 x 50 x 5 ГОСТ 8509-86 Ст. 3 ГОСТ 535-88	30,5 м	115 кг

1. Сварные швы по ГОСТ 5264-80
2. Масса 483 кг

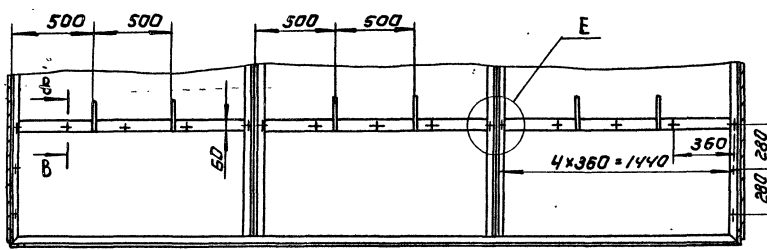
		Т.П. 902-3-94.94		ТХН 21	
РАЗРАБ.	ПУЧКОВА	ИЗРАБ.	ПУЧКОВА	СТАДИИ	ДЛЯ
ПРОВ.	ШИЖКОВ	ПРОВ.	ШИЖКОВ	ПОЛУБАК ЭСКИЗНЫЙ ЧЕРТЕЖ ОБЩЕГО ВИДА	
И.КОНТ.	БУДАЛКОВА	И.КОНТ.	БУДАЛКОВА	ЦНИИ ЭП ИНЖЕНЕРНО-ТЕХНИЧЕСКОЕ ОБРАЗОВАНИЕ С.М.ВЕКЛА	
УТВ.	ШИЖКОВ	УТВ.	ШИЖКОВ		



A - A



E (1:2)

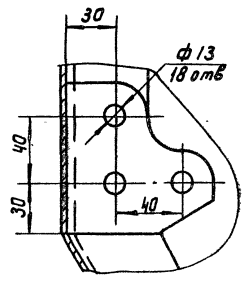
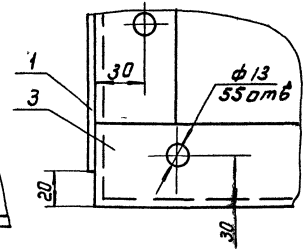
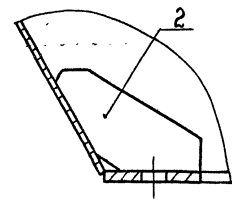
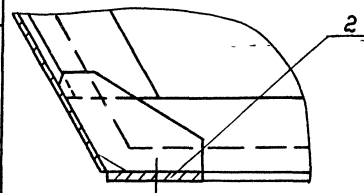


B (1:2)

B-B (1:2)

Г (1:2)

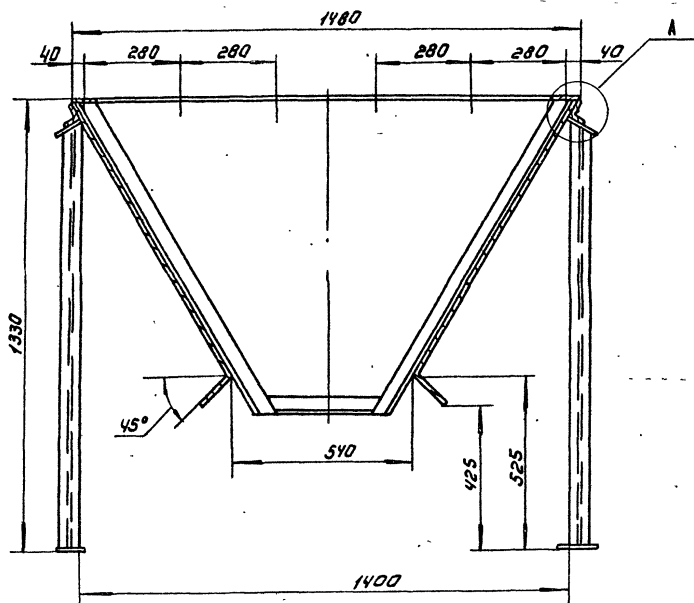
A-A (1:2)



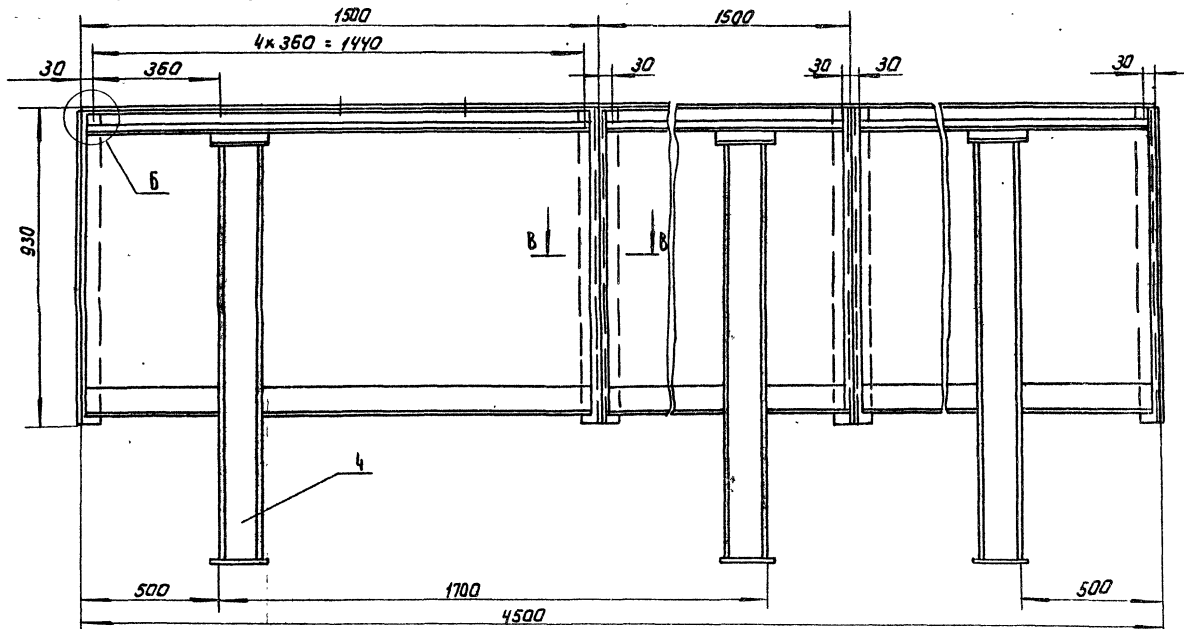
Поз.	Наименование	Кол	Дополнительные указания
<u>Материалы</u>			
1	Лист Б-3 ГОСТ 19903-74 от 3 ГОСТ 16523-89	14 кг	330 кг
2	Лист Б-6 ГОСТ 19903-74 от 3 ГОСТ 14637-89	0,42 м ²	19,5 кг
3	Уголок 50x50x5-Б ГОСТ 8509-86 Ст 3-п ГОСТ 535-88	30,5	115 кг

- Сварные швы по ГОСТ 5264-80
- Масса 480 кг

РАЗРАБОТЧКОВА ЛЮБ ШИЖКОВ		ЭШ ЛШ	ТЛ 902-3-94.91	ТХН-22	СТАЯН ЛИСИТ	ЛИСЕТ
И. КОНТРОЛЬЩИКОВА ШИЖКОВ		ЛШ ЛШ	ПОЛУБАК ЭКИЗНЫЙ ЧЕРТЕЖ ОБЩЕГО ВИА		ЦНИИЭП ИНЖЕНЕРНОГО ОБОРУДОВАНИЯ Г. МОСКВА	

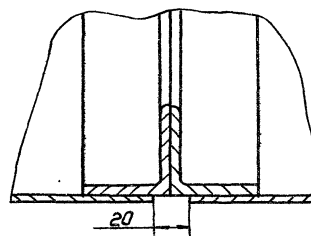
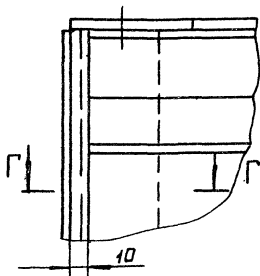
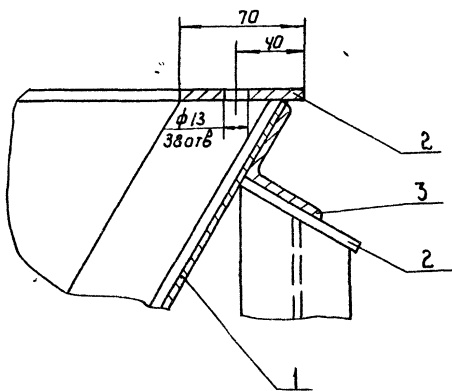


А (1:2)

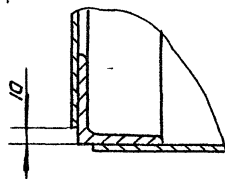


Б (1:2)

В-В (1:2)



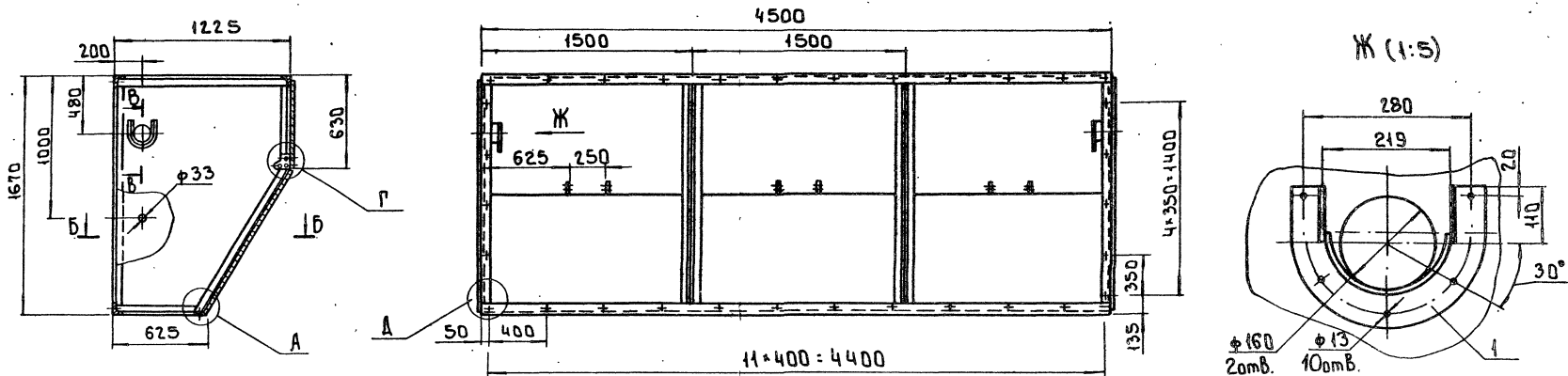
Г-Г (1:2)



Поз.	наименование	кол	Дополнительные указания
<u>Материалы</u>			
1	Лист Б-3 ГОСТ 19903-74 Ст 3 ГОСТ 16 523-89	11.02м ²	259 кг
2	Лист Б-6 ГОСТ 19903-74 Ст 3 ГОСТ 14637-89	1.02м ²	48.04 кг
3	Уголок 50x50x5-Б ГОСТ 8509-86 Ст 3-Ц ГОСТ 535-88	22.4м	84.45 кг
4	Двутавр 12 ГОСТ 8239-89 Ст 3-Ц ГОСТ 535-88	7.68м	88.3 кг

- Сварные швы по ГОСТ 5264-80.
- Масса 488 кг

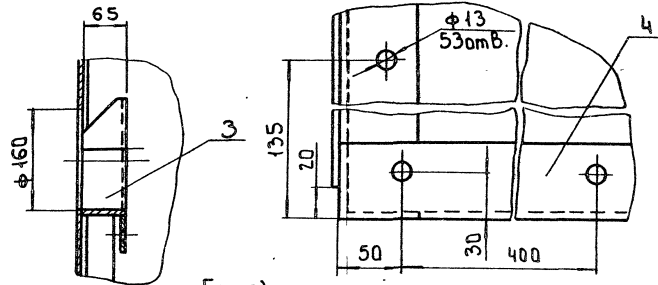
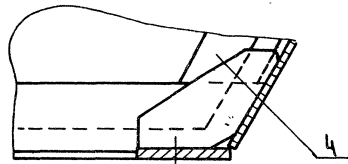
		ТЛ 902-3-94.91	ТХН-23
РАЗРАБОТЧИКОВА	ШИНКОВ	КОРЫТО	СТАНА ЛИСТ ЛИСТОВ
ПРОВ	ШИНКОВ	ЭСКИЗНЫЙ ЧЕРТЕЖ	ЦНИИЭП ИИЖ
И. КОНТРОЛЬЩИКОВА	ШИНКОВ	ОБЩЕГО ВИДА	ОБОРУДОВАНИЯ
УТВ.	ШИНКОВ		



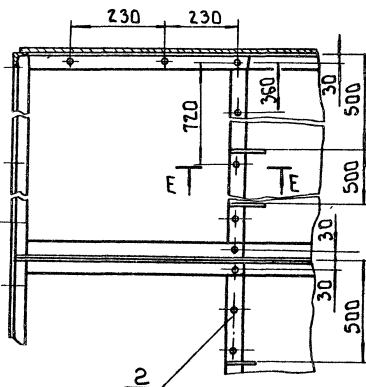
А (1:2)

В-В (1:5)

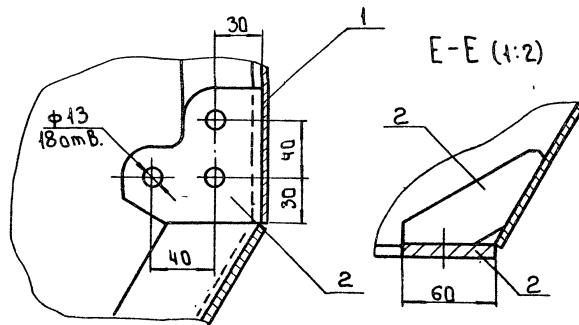
Д (1:2)



Б-Б (1:10)



Е-Е (1:2)

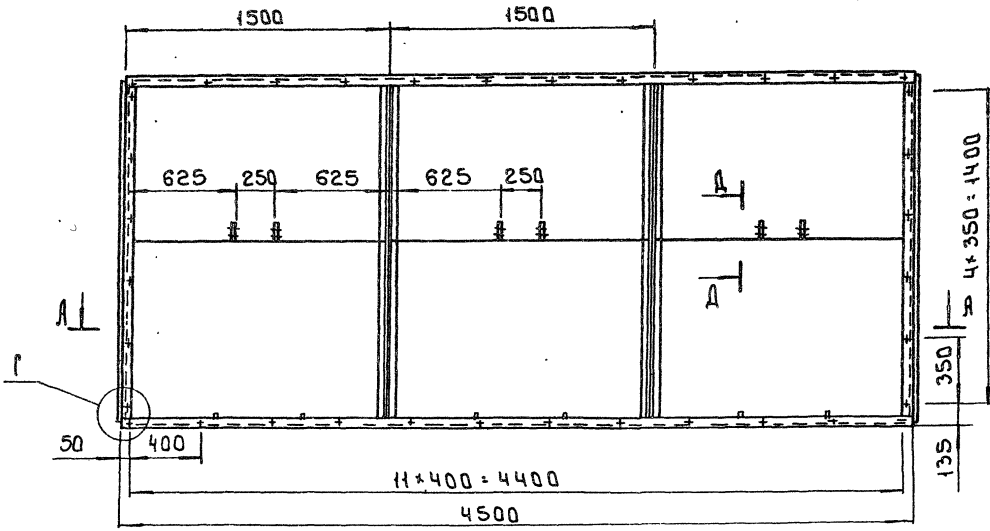


Поз.	Наименование	Кол.	Дополнительные указания
<u>Материалы</u>			
1	Лист Б-3 ГОСТ 19903-74 Ст.3 ГОСТ 16523-89	12,3м ²	290 кг
2	Лист Б-6 ГОСТ 19903-74 Ст.3 ГОСТ 14637-89	0,42м ²	19,5 кг
3	Труба 219*3 ГОСТ 10704-76 Д ГОСТ 10705-80	0,13м	2,06 кг
4	Уголок 50*50*5-Б ГОСТ 8509-86 Ст.3-П ГОСТ 1535-88	2,9м	110 кг

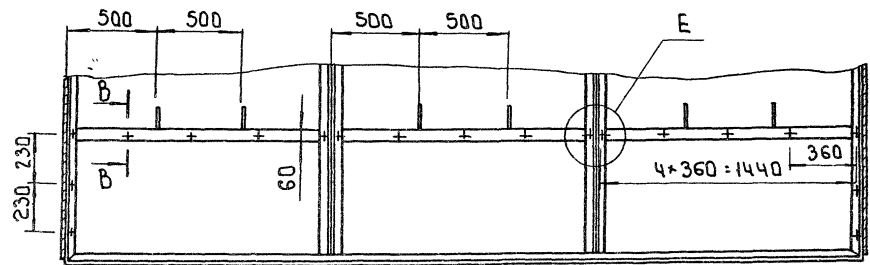
1 Сварные швы по ГОСТ 5264-80 и ГОСТ 11534-75
2 Масса - 422 кг

Разработчик: Мокряцкий	г.п. 902.3-94.91	ТХН-25
Проверщик: Шмаков	Полубак Эскизный чертеж общего вида	
Контроль: Рудякова		
Утв. Кремнев	24909-05 25	Стадия: Лист 1 Листов: 1 ЦНИИ ЭП Инженерного Оборудования г. Москва

Альбом Б



A - A

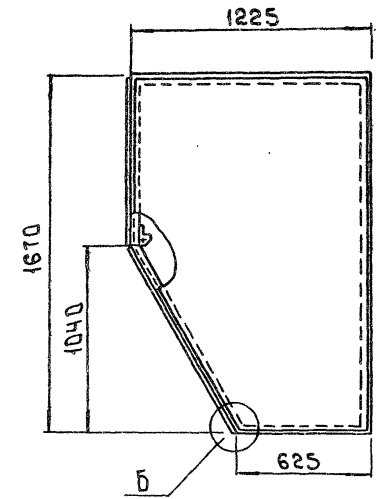
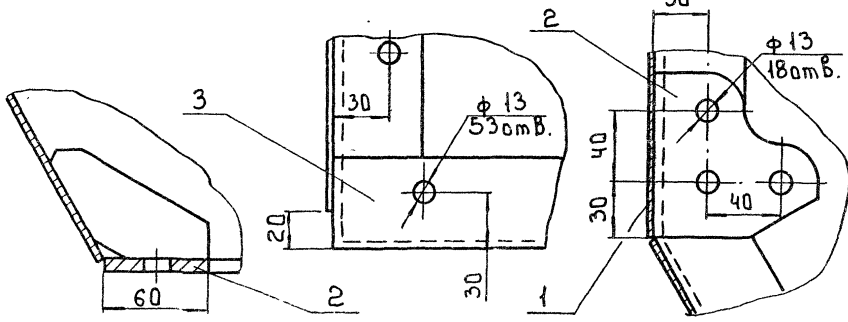
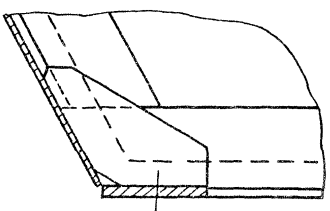


Б (1:2)

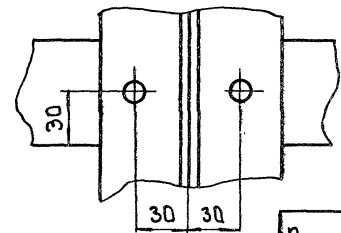
В-В (1:2) O

Г (1:2)

А-А (1:2)



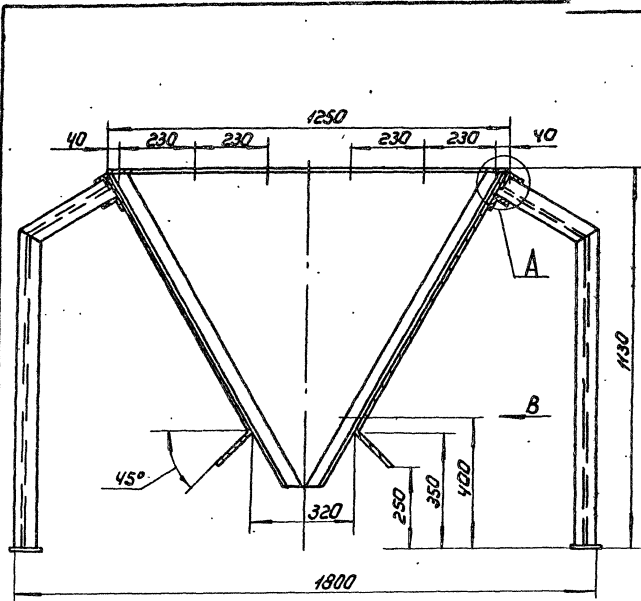
Е (1:2)



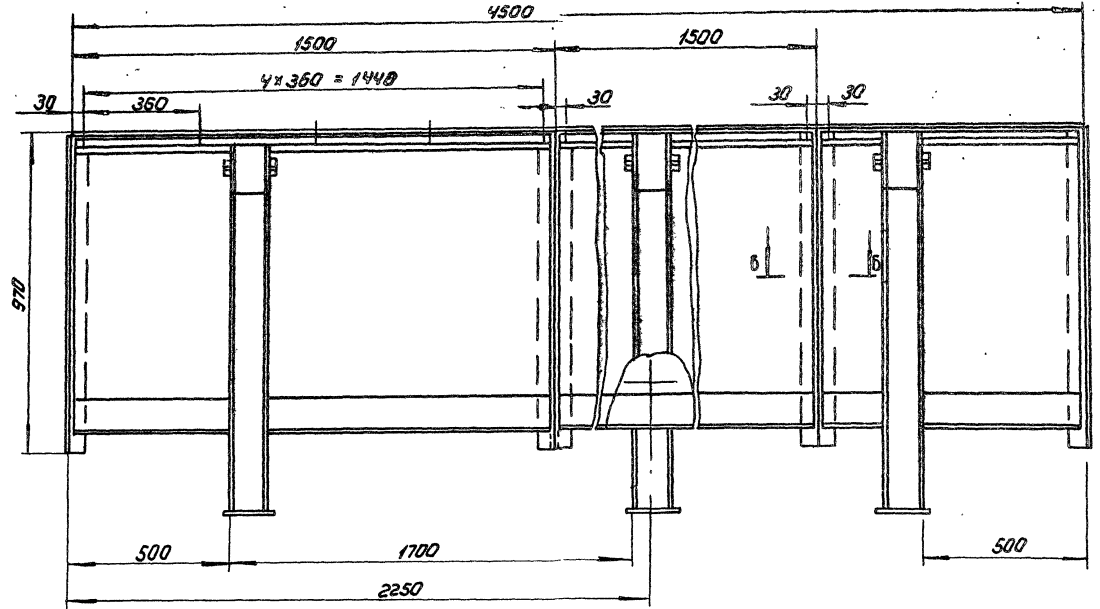
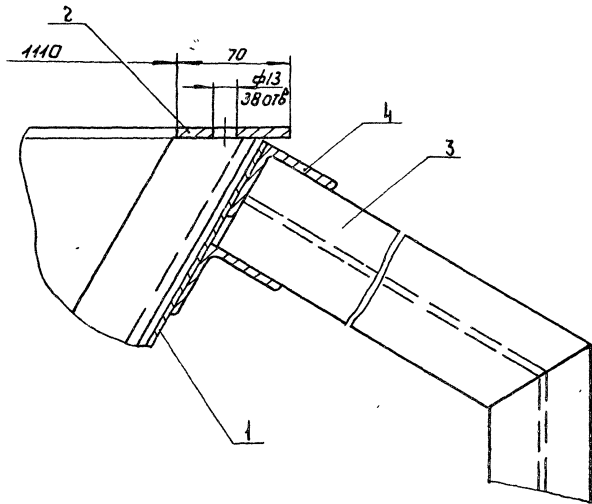
Поз.	Наименование	Кол.	Дополнительные указания
Материалы			
1	Лист Б-3 ГОСТ 19903-74 Ст 3 ГОСТ 16523-89	12 м ²	282 кг
2	Лист Б-6 ГОСТ 19903-74 Ст 3 ГОСТ 14637-89	0,42 м ²	19,5 кг
3	Уголок 50*50*5-Б ГОСТ 8509-86 Ст. 3-П ГОСТ 535-88	29 м	110 кг

1 Сварные швы по ГОСТ 5264-80 и ГОСТ 11534-75
2 Масса - 414 кг

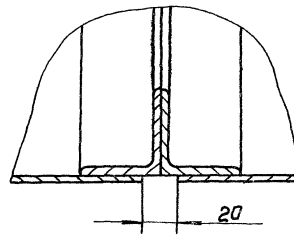
		г.п. 902-3-94.91	ГХН-26
Разраб.	Мажарский	Полубак	Стандарт
Провер.	Шипилов		Лист
		Эскизный чертеж общего вида.	Листов
			1
Н. контр.	Буданкова	ЦНИИ ЭП ИНЖЕНЕРНОГО ОБОРУДОВАНИЯ г. Москва	
Утв.	Кремнев		



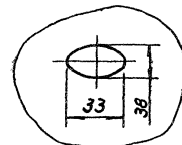
A (1:2)



Б-Б (1:2)



В (1:2)



Поз.	Наименование	Кол.	Дополнительные указания
<u>Материалы</u>			
1	Лист Б-3 ГОСТ 19903-74 Ст 3 ГОСТ 16523-89	10.9 м ²	256 кг
2	Лист Б-6 ГОСТ 19903-74 Ст 3 ГОСТ 14637-89	0.89 м ²	41.7 кг
3	Двутавр 12 ГОСТ 8239-89 Ст 3-И ГОСТ 535-88	7.8 м	90.3 кг
4	Уголок 50x50x5-Б ГОСТ 8509-86 Ст 3-И ГОСТ 535-88	14.4 м	54.3 кг

- Сварные швы по ГОСТ 5264-80.
- Масса 431 кг.

		ТН 902-3-94.91		ТХН-27	
РАЗРАБ	Пучкова	Шилков	Корыто Эскизный чертёж общего вида		
ПРОВ	Шилков	Шилков			
И КОНТР	Буянкova	Шилков	ЦНИИЭП инж. оборудования		
УТВ	Шилков	Шилков			

Рис. 1

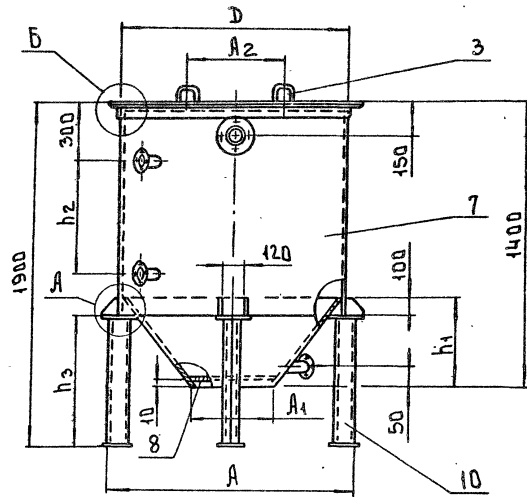
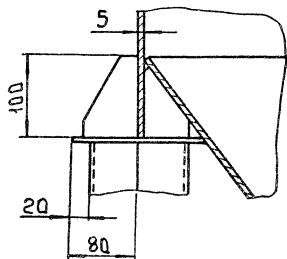
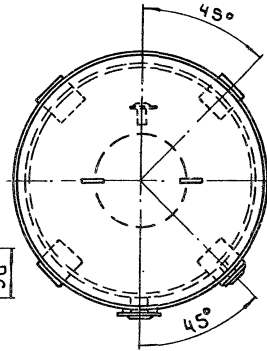
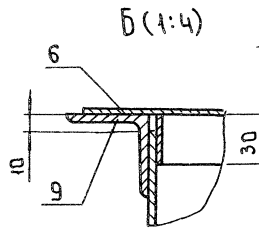
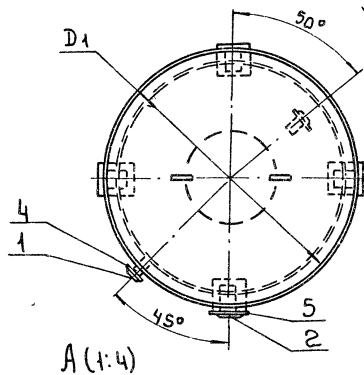
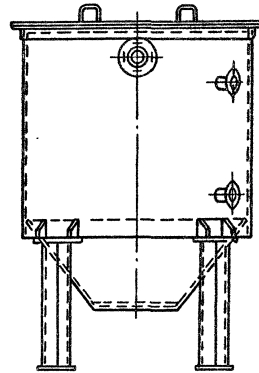


Рис. 2
Остальное - см. рис. 1



Размеры в мм

Обозначение	Рис.	D	D1	h1	h2	h3	A	A1	A2	Масса кг
ГХН-28	1; 2	600	680	240	540	640	120	200	300	210
-01	1; 2	800	880	300	610	700	920	300	400	260

Поз.	Наименование	Кол.	Дополнительные указания
Стандартные изделия			
1	Фланец 1-50-6 ГОСТ 12820-80	3	1.3 кг
2	Фланец 1-100-6 ГОСТ 12820-80	1	2.8 кг
Материалы			
3	Круж 12-В ГОСТ 2590-88		
	Ст. 3-П ГОСТ 535-88	0.7 м	0.6 кг
4	Труба 57*3 ГОСТ 10704-76		
	Ст. 3 сп ГОСТ 10705-80	0.3 м	1.2 кг
5	Труба 108*2.8 ГОСТ 10704-76		
	Ст. 3 сп ГОСТ 10705-80	0.1 м	0.7 кг
Переменные данные для исполнений:			
ГХН-28			
Материалы			
6	Лист Б-2 ГОСТ 19903-74		
	Ст. 3 ГОСТ 146523-89	0.5 м ²	7.9 кг
7	Лист Б-5 ГОСТ 19903-74		
	Ст. 3 ГОСТ 14637-89	2.9 м ²	114 кг
8	Лист Б-8 ГОСТ 19903-74		
	Ст. 3 ГОСТ 14637-89	0.25 м ²	15.7 кг
9	Уголок 50*50*5-6 ГОСТ 8509-86		
	Ст. 3-П ГОСТ 535-88	2 м	7.6 кг
10	Швеллер 12 ГОСТ 8240-89		
	Ст. 3-П ГОСТ 535-88	5.2 м	54 кг
ГХН-28-01			
Материалы			
6	Лист Б-2 ГОСТ 19903-74		
	Ст. 3 ГОСТ 146523-89	0.7 м ²	11 кг
7	Лист Б-5 ГОСТ 19903-74		
	Ст. 3 ГОСТ 14637-89	3.8 м ²	149.4 кг
8	Лист Б-8 ГОСТ 19903-74		
	Ст. 3 ГОСТ 14637-89	0.3 м ²	18.8 кг
9	Уголок 50*50*5-5 ГОСТ 8509-86		
	Ст. 3-П ГОСТ 535-88	2.7 м	10.2 кг
10	Швеллер 12 ГОСТ 8240-89		
	Ст. 3-П ГОСТ 535-88	5.6 м	58.3 кг

1 Сварные швы по ГОСТ 5264-80 и ГОСТ 14037-80.
2 Покрытие-лак БТ-5100 ГОСТ 312-79.

		г.п. 902-3-94.91	ГХН-28
Разраб	Буданкова	Илауплотнитель	Стальная Лист Листов
Провер	Шилоков		
		Эскизный чертеж общего вида	ЦНИИЭП инженерного оборудования г. Москва
И.контр	Буданкова		
Уч.б.	Крениев		

Рис. 1

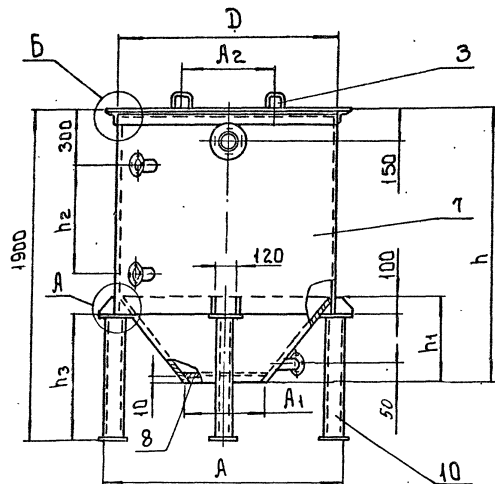
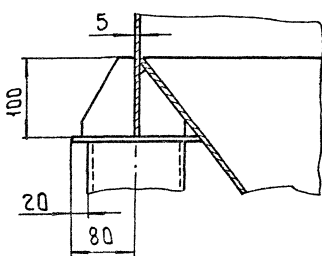
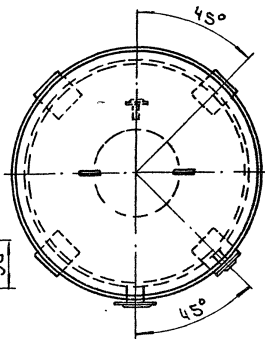
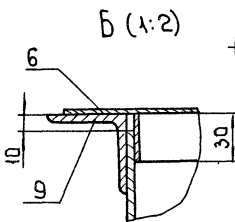
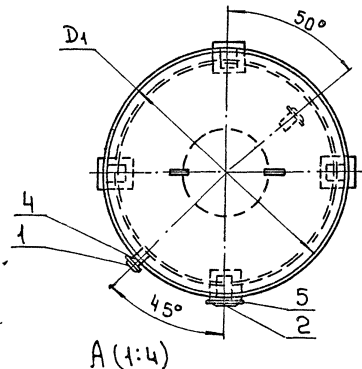
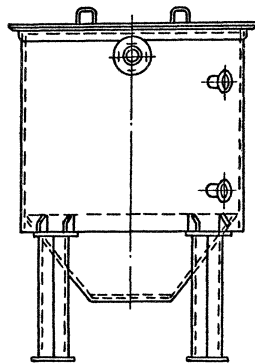


Рис. 2

Остальное см. рис. 1



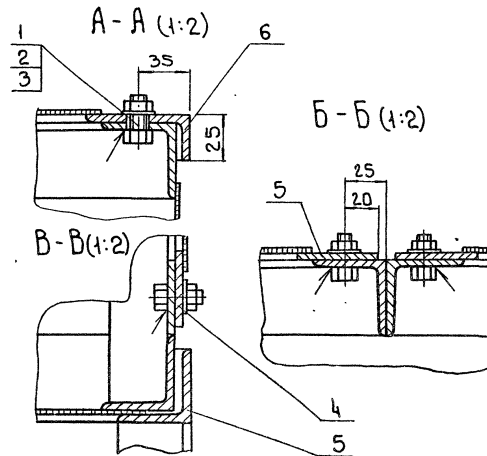
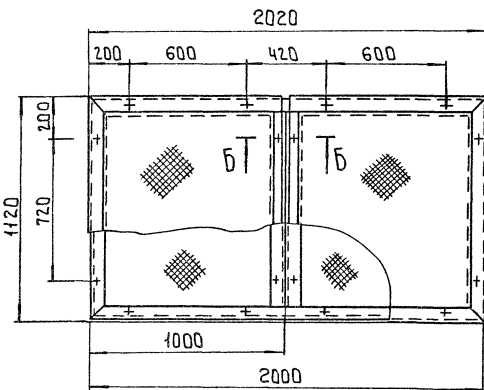
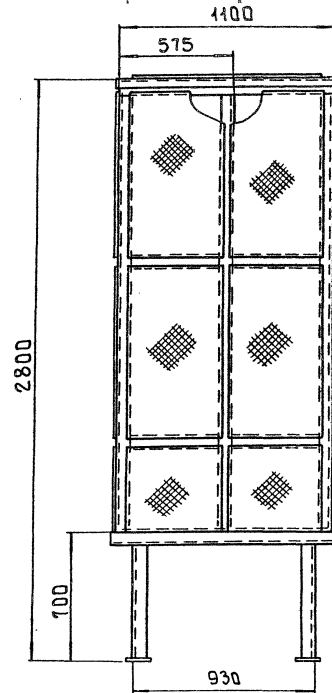
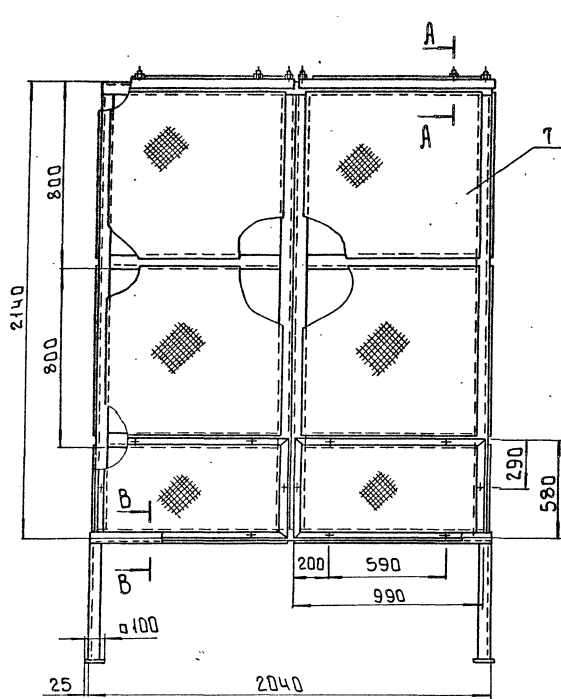
Обозначение	Рис.	D	D1	h	h1	h2	h3	A	A1	A2	Масса кг
ТХН-29	1; 2	1200	1280	1400	480	540	880	1320	400	500	350
.01	1; 2	1400	1480	1670	540	690	670	1520	500	600	428

Поз.	Наименование	Кол.	Дополнительные указания
Стандартные изделия			
1	Фланец 1-50-6 ГОСТ 12820-80	3	1.3 кг
2	Фланец 1-100-6 ГОСТ 12820-80	1	2.8 кг
Материалы			
3	Круг 12-В ГОСТ 2590-88 Б-Ст.3-Т ГОСТ 535-88	0.7 м	0.6 кг
4	Труба 57*3 ГОСТ 10704-76 Ст.3сп ГОСТ 10705-80	0.3 м	1.2 кг
5	Труба 108*2.8 ГОСТ 10704-76 Ст.3сп ГОСТ 10705-80	0.1 м	0.7 кг
Переменные данные для исполнений:			
ТХН-29			
Материалы			
6	Лист Б-2 ГОСТ 19903-74 Ст.3 ГОСТ 16523-89	1.3 м ²	20.4 кг
7	Лист Б-5 ГОСТ 19903-74 Ст.3 ГОСТ 14637-89	5.4 м ²	213 кг
8	Лист Б-8 ГОСТ 19903-74 Ст.3 ГОСТ 14637-89	0.26 м ²	16.3 кг
9	Уголок 50*50*5-Б ГОСТ 8509-88 Ст.3-П ГОСТ 535-88	4 м	15.1 кг
10	Швеллер 12 ГОСТ 8240-89 Ст.3-П ГОСТ 535-88	7 м	72.8 кг
Материалы			
6	Лист Б-2 ГОСТ 19903-74 Ст.3-ГОСТ 16523-89	1.72 м ²	27 кг
7	Лист Б-5 ГОСТ 19903-74 Ст.3 ГОСТ 14637-89	7.52 м ²	295.5 кг
8	Лист Б-8 ГОСТ 19903-74 Ст.3 ГОСТ 14637-89	0.32 м ²	20 кг
9	Уголок 50*50*5-Б ГОСТ 8509-88 Ст.3-П ГОСТ 535-88	4.6 м	17.3 кг
10	Швеллер 12 ГОСТ 8240-89 Ст.3-П ГОСТ 535-88	5.4 м	56.2 кг

- 1 Сварные швы по ГОСТ 5264-80 и ГОСТ 16037-80
- 2 Покрытие - лак БГ-5100 ГОСТ 312-79

		г.п. 902-3-94.91	ТХН-29
Разроб.	Буданков	Илоуплотнитель Эскизный чертёж общего вида	Станд.
Провер.	Шипков		Лист
А.компр.	Буданков	ТН И И ЭП ИНЖЕНЕРНО-ОБРАЗОВАНИЕ	Листов
Умб.	Кремне В		1

Альбом 5



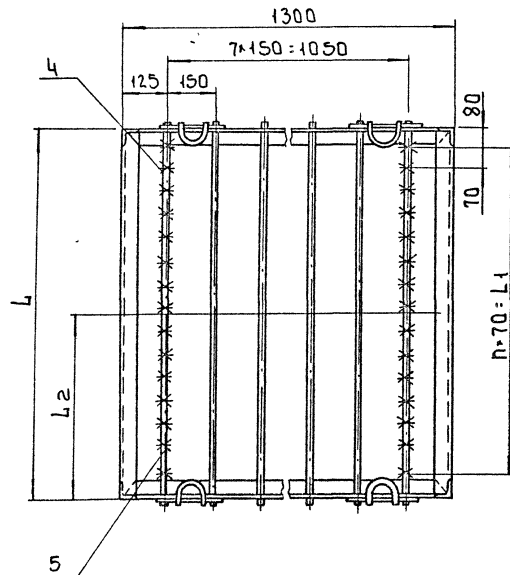
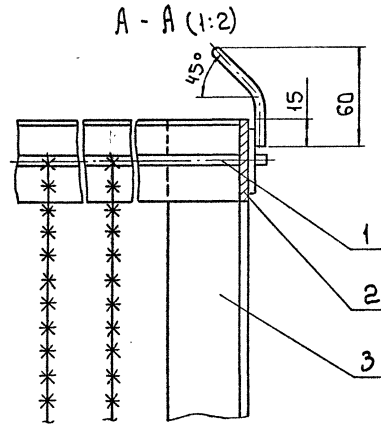
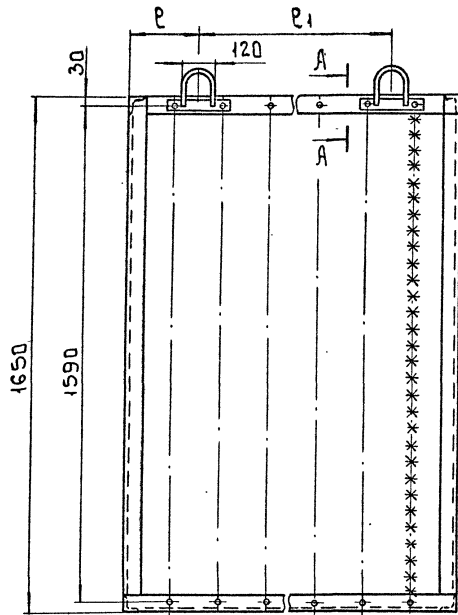
Поз.	Наименование	Кол.	Дополнительные указания
Стандартные изделия			
1	Болт М10-6g*25. 58.016 ГОСТ 7805-70	28	
2	Гайка М10-6H. 5.029 ГОСТ 5945-70	28	
3	Шайба 10.01.05 ГОСТ 11371-78	28	
Материалы			
4	Полоса 5*50-Б ГОСТ 103-76 Ст. 3-II ГОСТ 535-88	8,5м	46,1 кг
5	Уголок 50*50*5-Б ГОСТ 8509-86 Ст. 3-II ГОСТ 535-88	46м	173 кг
6	Уголок 50*75*5-Б ГОСТ 8509-86 Ст. 3-II ГОСТ 535-88	13м	62,3 кг
7	Сетка Р15-18 ГОСТ 5336-80	18м ²	58,5 кг

- 1 Сварные швы по ГОСТ 5264-80
- 2 Сетку крепить газовой сваркой.
- 3 Покрытие - лак БТ-5100 ГОСТ 312-79
- 4 Масса 315 кг

		т.л. 902-3-94.91	ТХН-30
Разр. Взданкова	Шипко	Иванов	Степанов
Провер. Шипко	Иванов	Степанов	Степанов
Н. контр. Взданкова	Иванов	Степанов	Степанов
УТВ. Кремнев	Иванов	Степанов	Степанов

Короб
Эскизный чертёж
общего вида

ИНИИЭП
Инженерного оборудования
г. Москва



ММ

Обозначение	L	L1	L2	ρ	ρ1	n	Масса кг
ТХН-	1500	1330	750	200	1100	19	82
-01	1000	840	500	200	900	12	69
-02;-03	1000	1000	—	100	1100	12	69

4	Загрузка ершовая из капроновой лески и лавсанового волокна ТУ ЧО.2070792.001-89	160м	4,6 кг		
ТХН-31-03					
Материалы					
1	Круж 6-В ГОСТ 2590-88 Ст.3-II ГОСТ 535-88	16,7м	3,7 кг		
2	Полоса 5*50-Б ГОСТ 103-76 Ст.3-II ГОСТ 535-88	5,2м	10,2 кг		
3	Уголок 50*50*5-Б ГОСТ 8509-86 Ст.3-II ГОСТ 535-88	13м	4,9 кг		
5	Загрузка ершовая из лавсанового волокна ТУ ЧО.2070792.004-89	160м	4,6 кг		

Поз.	Наименование	Кол.	Дополнительные указания
Переменные данные для исполнений:			
ТХН-31			
Материалы			
1	Круж 6-В ГОСТ 2590-88 Ст.3-II ГОСТ 535-88	26,3м	5,8 кг
2	Полоса 5*50-Б ГОСТ 103-76 Ст.3-II ГОСТ 535-88	5,2м	10,2 кг
3	Уголок 50*50*5-Б ГОСТ 8509-86 Ст.3-II ГОСТ 535-88	15м	56,6 кг
4	Загрузка ершовая из капроновой лески и лавсанового волокна ТУ ЧО.2070792.001-89	130м	3,7 кг
5	Загрузка ершовая из лавсанового волокна ТУ ЧО.2070792.001-89	130м	3,7 кг
ТХН-31-01			
Материалы			
1	Круж 6-В ГОСТ 2590-88 Ст.3-II ГОСТ 535-88	16,7м	3,7 кг
2	Полоса 5*50-Б ГОСТ 103-76 Ст.3-II ГОСТ 535-88	5,2м	10,2 кг
3	Уголок 50*50*5-Б ГОСТ 8509-86 Ст.3-II ГОСТ 535-88	13м	4,9 кг
4	Загрузка ершовая из капроновой лески и лавсанового волокна ТУ ЧО.2070792.001-89	80м	2,3 кг
5	Загрузка ершовая из лавсанового волокна ТУ ЧО.2070792.001-89	80м	2,3 кг
ТХН-31-02			
Материалы			
1	Круж 6-В ГОСТ 2590-88 Ст.3-II ГОСТ 535-88	16,7м	3,7 кг
2	Полоса 5*50-Б ГОСТ 103-76 Ст.3-II ГОСТ 535-88	5,2м	10,2 кг
3	Уголок 50*50*5-Б ГОСТ 8509-86 Ст.3-II ГОСТ 535-88	13м	4,9 кг

1 Сварные швы по ГОСТ 5264-80
2 Покрытие - лак БТ-5100 ГОСТ 312-79

		г.п. 902-3-94.91	ТХН-31
Разработчик	Буданкова	Элемент с ершовой загрузкой	Стальная Лист Листов
Проб.	Шипкоб		
И.контр.	Буданкова	Эскизный чертеж общего вида	ЦНИИЭП ИНЖЕНЕРНО-ОБОРУДОВАНИЯ г.Москва
Чтв.	Кремнев		

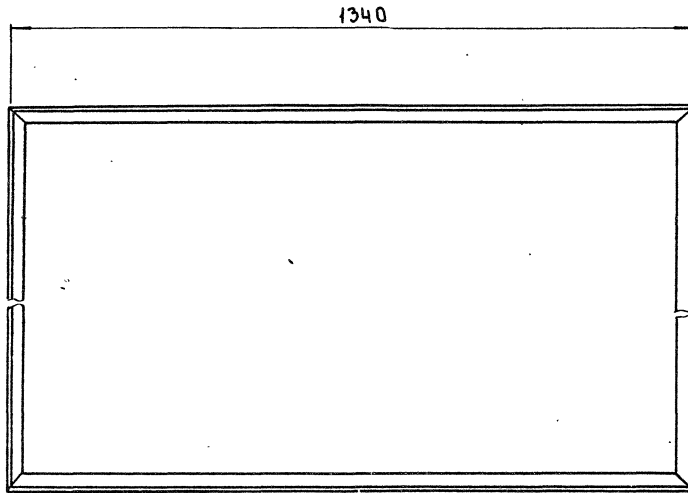
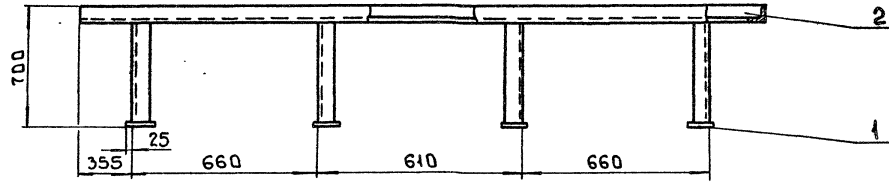
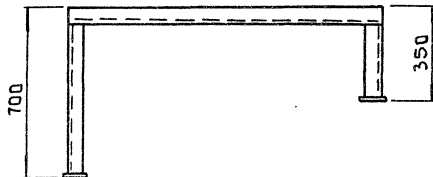
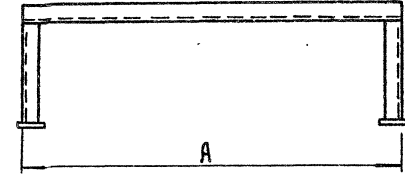


Рис. 2
Остальное - см. рис. 1



Обозначение	Рис.	А, мм	Масса, кг
ТХН-32	1	1020	50
-01	2	1020	45
-02	2	1520	50

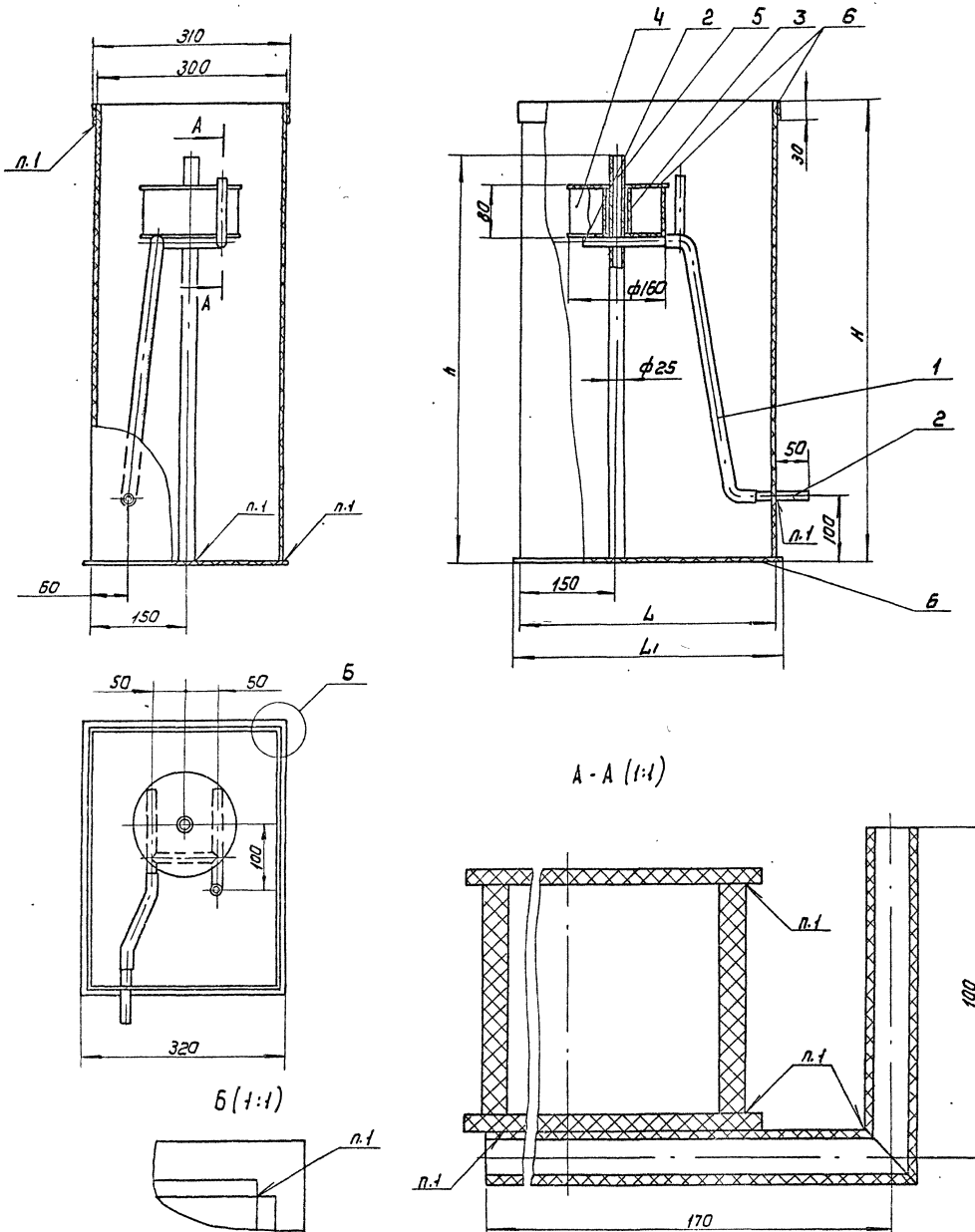
Рис. 1



Поз.	Наименование	Кол.	Дополнительные указания
<u>Материалы</u>			
1	Лист Б-10 ГОСТ 19903-74 Ст. 3 ГОСТ 14637-89	0,1 м ²	7,85 кг
<u>Переменные данные для исполнения:</u>			
ТХН-32			
<u>Материалы</u>			
2	Уголок 50*50*5-Б ГОСТ 8509-86 Ст. 3-II ГОСТ 535-88	10,4 м	
ТХН-32-01			
<u>Материалы</u>			
2	Уголок 50*50*5-Б ГОСТ 8509-86 Ст. 3-II ГОСТ 535-88	9 м	
ТХН-32-02			
<u>Материалы</u>			
2	Уголок 50*50*5-Б ГОСТ 8509-86 Ст. 3-II ГОСТ 535-88	10 м	

- 1 Сварные швы по ГОСТ 5264-80
2 Покрытие - лак БТ-5100 ГОСТ 312-79

		т.п. 902-3-94.91		ТХН-32	
Исполн.	Буданкова	Провер.	Шипов	Старш.	Лист
А.контр.	Буданкова	Умб.	Креннев	Инженер	Листов
Рама Эскизный чертёж общего вида.				1	
				ЦНИИ ЭП ИНЖЕНЕРНО-ОБОРУДОВАНИЕ г. Москва	



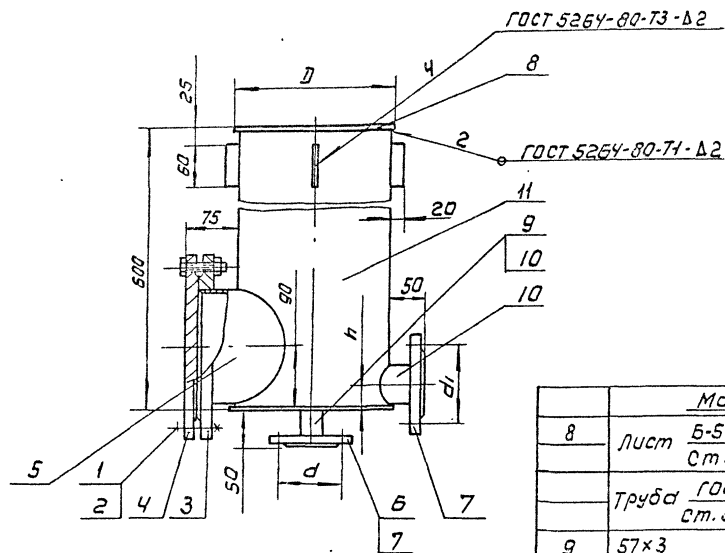
Поз.	Наименование	Кол.	Дополнительные указания
<u>Материалы</u>			
1	Трубка 1М 16×2.0 ГОСТ 5496-78	1м	0.18 кг
	Труба ПНД техническая ГОСТ 18599-83		
2	16Т	0.7м	0.062 кг
3	40 сл	0.07м	0.017 кг
4	160 А	0.07м	0.137 кг
<u>Переменные данные для исполнения:</u>			
<u>ТХН - 33</u>			
<u>Материалы</u>			
5	Труба ПНД 25С техническая ГОСТ 18599-83	0.47м	0.071 кг
6	Лист ПНД 5Т46-05-1313-75 201-05 ГОСТ 16338-85	0.82м ²	6.5 кг
<u>ТХН - 33 - 01</u>			
<u>Материалы</u>			
5	Труба ПНД 25С техническая ГОСТ 18599-83	0.62м	0.94
6	Лист ПНД 5Т46-05-1313-75 201-05 ГОСТ 16338-85	1.2м ²	9.5 кг

Размеры в мм

Обозначение	Л	Л1	Н	h	Масса, кг
ТХН - 33	300	320	550	475	7.5
-01	400	420	700	625	10.5

1. Сборка нагретым газом с присадочным прутом.

ИЗДАВ. ИМАМЕТАНКОВ		УЧ. 2023	ТН 902-3-94.94		ТХН - 33
ПРОВ. ШИЖКОВ	УЧ. 2023	БАК АЕЗИНФЕКТАНТ ЭСКИЗНЫЙ ЧЕРТЕЖ ОБЩЕГО ВИДА		СТАДИЯ	ЛИСТ
И. КОНТР. БУДАВКОВА	УЧ. 2023			ЛН-106	
УТВ. КРЕМНЕВ	УЧ. 2023			ЛИНИИ ЭП ИНЖ. ОБОРУДОВАНИЯ	



размеры в мм

Обозначение	D	d	d ₁	h	Масса кг
ТХН-3У	230	75	110	40	30
-01	230	110	110	40	31
-02	335	110	150	55	45
-03	335	150	150	55	46
-04	335	150	170	65	47

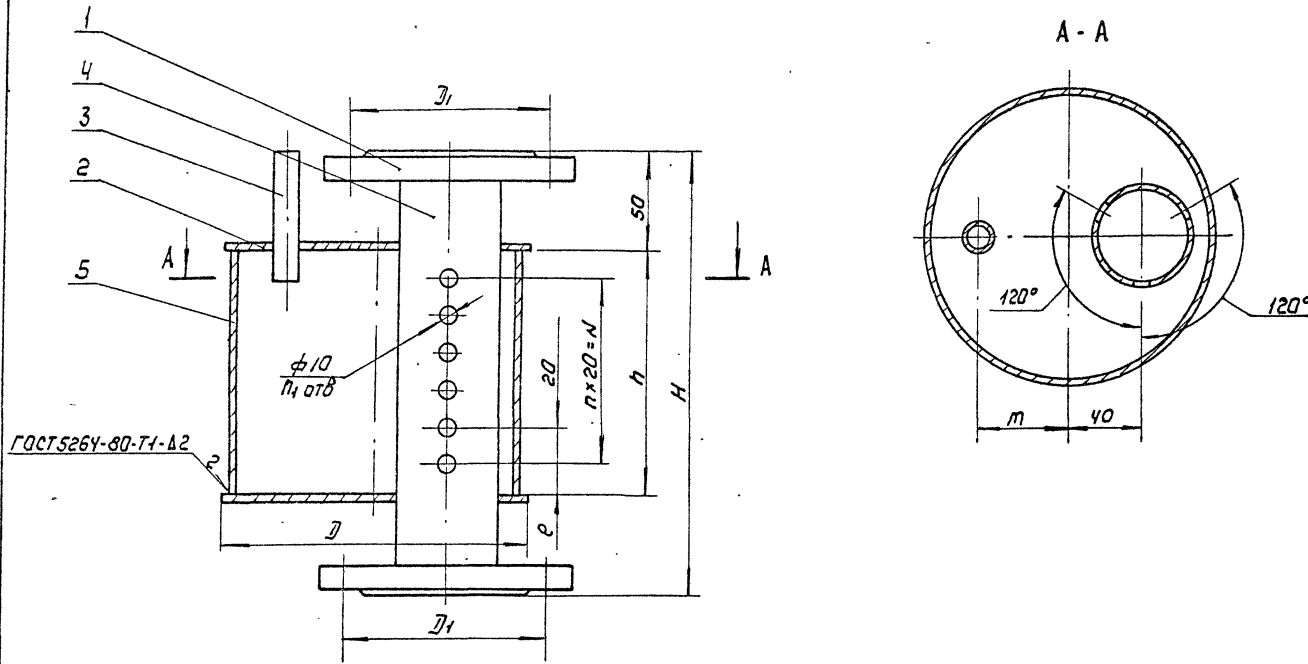
Материалы			
8	Лист Б-5 гост 19903-74 Ст. 3 гост 14637-89	0.182м ²	7.16 кг
	Труба гост 10704-76 Ст. 3 сп гост 10705-80		
9	57x3	0.05м	0.2 кг
10	89x3	0.05м	0.32 кг
11	325x4	0.59м	18.7 кг
ТХН-3У-03			
Стандартные изделия			
7	Фланец 1-80-6 гост 12820-80	2	2.44 кг
Материалы			
8	Лист Б-5 гост 19903-74 Ст. 3 гост 14637-89	0.182м ²	7.16 кг
10	Труба 89x3 гост 10704-76 Ст. 3 сп гост 10705-80	0.1м	0.64 кг
11	Труба 325x4 гост 10704-76 Ст. 3 сп гост 10705-80	0.59м	18.7 кг
ТХН-3У-04			
Стандартные изделия			
6	Фланец 1-80-6 гост 12820-80	1	2.44 кг
7	Фланец 1-100-6 гост 12820-80	1	2.85 кг
Материалы			
8	Лист Б-5 гост 19903-74 Ст. 3 гост 14637-89	0.182м ²	7.16 кг
	Труба гост 10704-76 Ст. 3 сп гост 10705-80		
9	89x3	0.05м	0.32 кг
10	108x3	0.05м	0.39 кг
11	325x4	0.59м	18.7 кг

поз.	Наименование	Кол	Дополнительные указания
Стандартные изделия			
1	Болт М16-6уx60.58 гост 7798-70	8	0.34 кг
2	Гайка М16-7Н.5 гост 5915-70	8	0.27 кг
3	Фланец 1-150-6 гост 12820-80	1	4.39 кг
Материалы			
4	Ст 3 гост 380-88	7.6 кг	
5	Труба 159x3 гост 10704-76 Ст. 3 сп гост 10705-80	0.08 м	0.92 кг
Переменные данные для исполнений:			
ТХН-3У			
Стандартные изделия			
6	Фланец 1-25-6 гост 12820-80	1	0.64 кг
7	Фланец 1-50-6 гост 12820-80	1	1.33 кг
Материалы			
8	Лист Б-5 гост 19903-74 Ст. 3 гост 14637-89	0.089 м ²	3.5 кг
	Труба гост 10704-76 Ст. 3 сп гост 10705-80		
9	32x3	0.05 м	0.11 кг
10	57x3	0.05 м	0.2 кг
11	219x3	0.59 м	9.46 кг
ТХН-3У-01			
Стандартные изделия			
7	Фланец 1-50-6 гост 12820-80	2	1.33 кг
Материалы			
8	Лист Б-5 гост 19903-74 Ст. 3 гост 14637-89	0.089 м ²	3.5 кг
10	Труба 57x3 гост 10704-76 Ст. 3 сп гост 10705-80	0.1 м	0.4 кг
11	Труба 219x3 гост 10704-76 Ст. 3 сп гост 10705-80	0.59 м	9.46 кг
ТХН-3У-02			
Стандартные изделия			
6	Фланец 1-50-6 гост 12820-80	1	1.33 кг
7	Фланец 1-80-6 гост 12820-80	1	2.44 кг

- Сварные швы по гост 16037-80
- Покрытие - лак БТ-5100 гост 312-79

ИЗМ. № 002 АБ (00 АБ) И. А. АТН. 03.04.01. И. В. Б. А.

ТН 902-3-94.94		ТХН-3У	
РАЗРАБ. ИМАМЕТАНОВ	ШНЯКОВ	КАМЕРА ПЛОВАЯ ЭСКИЗНЫЙ ЧЕРТЕЖ ОБЩЕГО ВИДА.	СТРАНА Лист
Н. КОНТ. БУДАНКОВА	КРЕМНЕВ		Листов
		ЦНИИЭП НК ОБОРУДОВАНИЯ	



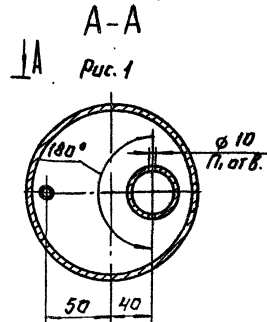
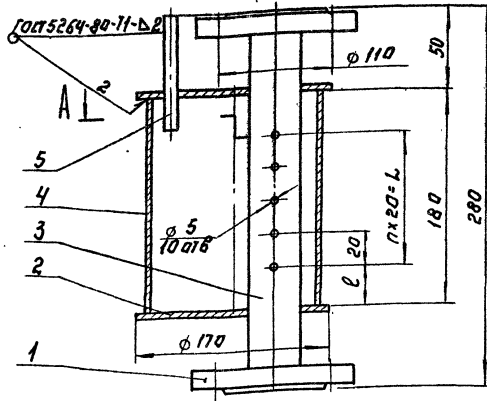
Размеры в мм

Обозначение	D	D1	H	h	r	n	N	П1	m	Масса, кг
ТХН-35	170	110	240	140	40	3	60	12	50	7,2
-01	230	150	360	260	50	8	160	27	75	15
-02	230	150	360	260	20	11	220	36	75	15

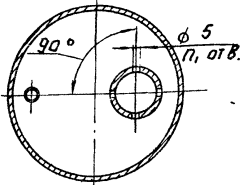
Поз.	Наименование	Кол.	Дополнительные указания
Переменные данные для исполнений:			
ТХН-35			
Стандартные изделия			
1	фланец 1-50-6 гост 12820-80	2	1,33 кг
Материалы			
2	лист Б-5 гост 19903-74 ст. 3 гост 14637-89	0,045 м ²	1,78 кг
Труба гост 10704-76 ст. 3 сп гост 10705-80			
3	15x1,2	0,07 м	0,03 кг
4	57x3	0,23 м	0,92 кг
5	159x3	0,14 м	1,62 кг
ТХН-35-01;02			
Стандартные изделия			
1	фланец 1-80-6 гост 12820-80	2	2,44 кг
Материалы			
2	лист Б-5 гост 19903-74 ст. 3 гост 14637-89	0,083 м ²	3,26 кг
Труба гост 10704-76 ст. 3 сп гост 10705-80			
3	15x1,2	0,07 м	0,04 кг
4	89x3	0,35 м	2,23 кг
5	219x3	0,26 м	4,16 кг

- 1. Сварные швы по гост 16037-80
- 2. Покрытие - лак БТ-5100 гост зиг-79.

		ТП 902-3-94.91	ТХН-35
О. АЗВАБ.	И. КАМЕТАНОВ	Эрлифт циркулирующего ила.	СТАНАЯ ЛИСТ
П. РОВ.	Ш. ИЯКОВ	Эскизный чертеж общего вида.	ЛИСТОВ 1
И. КОНТР.	Б. ДААНКОВА	Общего вида.	ЦНИИЭП ИИЖ
Ч. Т. В.	КРЕМНЕВ		ОБОРУДОВАНИЯ



А-А
Рис. 2
Остальное см. рис. 1



Обозначение	Рис.	п
ТХН-36	1	4
-01	1	5
-02	2	8
-03	2	7

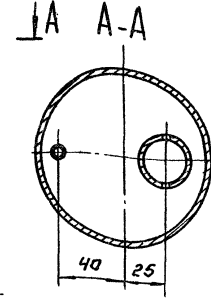
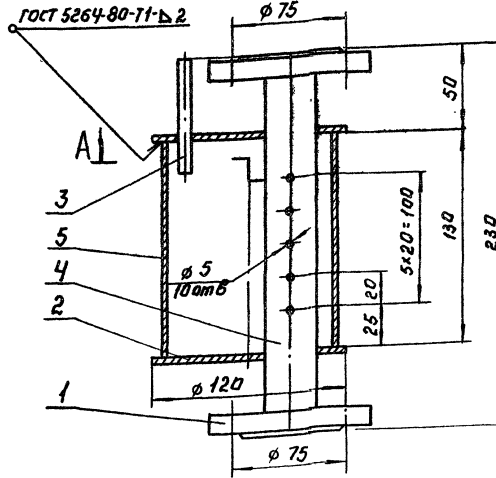
Продолжение

П1	Л, мм	В, мм	Масса, кг
10	80	50	7.8
12	100	40	7.8
36	160	10	7.8
32	140	20	7.8

Поз.	Наименование	Кол.	Дополнительные указания
<u>Стандартные изделия</u>			
1	Фланец 1-50-6 ГОСТ 12820-80	2	1.33 кг
<u>Материалы</u>			
2	Лист 5-5 ГОСТ 19903-74 Ст. 3 ГОСТ 14637-89	0.046 м²	1.8 кг
3	Труба 57х3 ГОСТ 10704-76 Ст. 3 СП ГОСТ 10705-80	0.27 м	1.08 кг
4	Труба 159х3 ГОСТ 10704-76 Ст. 3 СП ГОСТ 10705-80	0.18 м	2.08 кг
<u>Переменные данные для исполнения:</u>			
<u>ТХН-36</u>			
<u>Материалы.</u>			
5	Труба 15х1.2 ГОСТ 10704-76 Ст. 3 СП ГОСТ 10705-80	0.07 м	0.024 кг
<u>ТХН-36-01</u>			
<u>Материалы</u>			
5	Труба 20х1.2 ГОСТ 10704-76 Ст. 3 СП ГОСТ 10705-80	0.07 м	0.033

1. Сварные швы по ГОСТ 16037-80.
2. Покрытие - лак БТ-5100 ГОСТ 312-79

РАЗРАБ. ИМАНТАННОВ ШИЖКОВ		И. ШИЖКОВ	Т.П. 902-3-94.91	ТХН-36	СТАДИЯ ЛЕГ. ЛИСТОВ
И. ШИЖКОВ		И. ШИЖКОВ	ЭРАФИТ ИЗЫТОЧНОГО ИЛЛ.	ЭСКИЗНЫЙ ЧЕРТЕЖ ОБЩЕГО ВИДА	ЦНИИЭП ИМЖЕНЕРНОГО ОБОРУДОВАНИЯ Г. МОСКВА



Поз.	Наименование	Кол.	Дополнительные указания
<u>Стандартные изделия</u>			
1	Фланец 1-25-6 ГОСТ 12820-80	2	1.17 кг
<u>Материалы</u>			
2	Лист 5-5 ГОСТ 19903-74 Ст. 3 ГОСТ 14637-89	0.023 м²	0.9 кг
<u>Труба</u>			
3	8х1	0.07 м	0.012 кг
4	32х3	0.22 м	0.47 кг
5	108х3	0.13 м	1.07 кг

1. Сварные швы по ГОСТ 16037-80
2. Покрытие - лак БТ-5100 ГОСТ 312-79

РАЗРАБ. ИМАНТАННОВ ШИЖКОВ		И. ШИЖКОВ	Т.П. 902-3-94.91	ТХН-37	СТАДИЯ ЛЕГ. ЛИСТОВ
И. ШИЖКОВ		И. ШИЖКОВ	ЭРАФИТ ИЗЫТОЧНОГО ИЛЛ.	ЭСКИЗНЫЙ ЧЕРТЕЖ ОБЩЕГО ВИДА	ЦНИИЭП ИМЖЕНЕРНОГО ОБОРУДОВАНИЯ Г. МОСКВА

Рис. 1

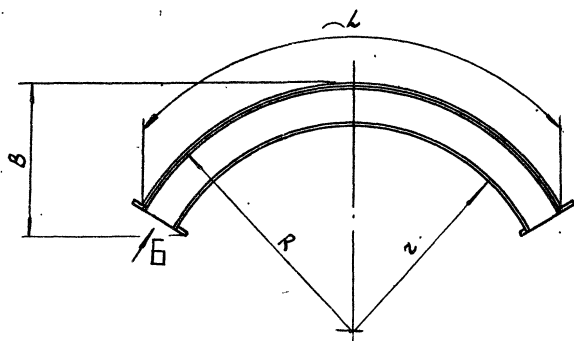
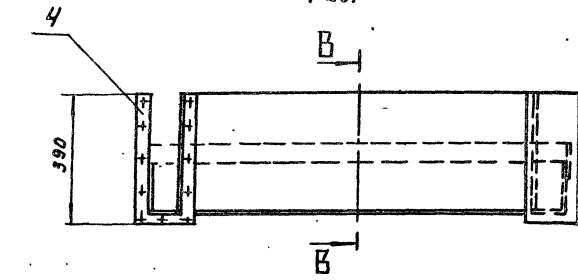
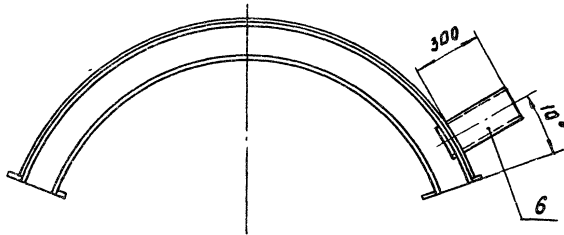
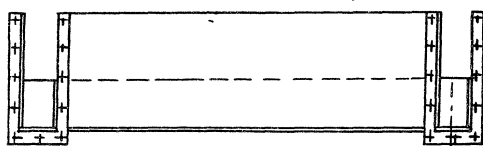


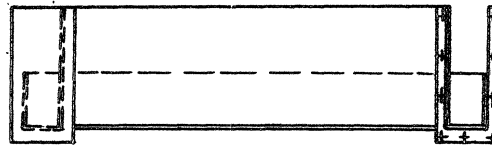
Рис. 2
Остальное - см. рис. 1



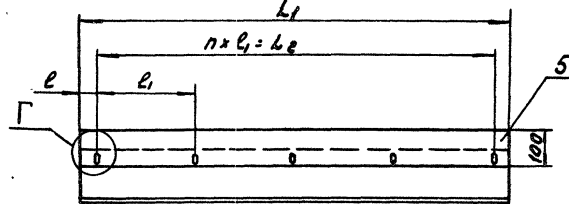
Размеры в мм.

Обозначение	L	R	α	A	B	L ₁	L ₂	l	l ₁	n
ТХН-38, -02, -04	1250	650	550	400	280	1250	1120	65	280	4
-01, -03, -05	1730	800	800	410	390	1730	1200	66	400	4

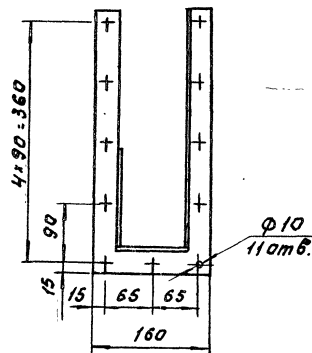
Рис. 3
Остальное - см. рис. 1



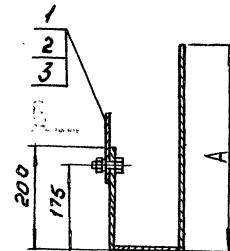
А (1:10)
Развертка



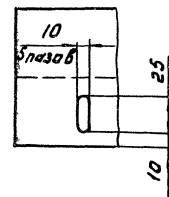
Б (1:5)



В-В (1:5)



Г (1:2,5)

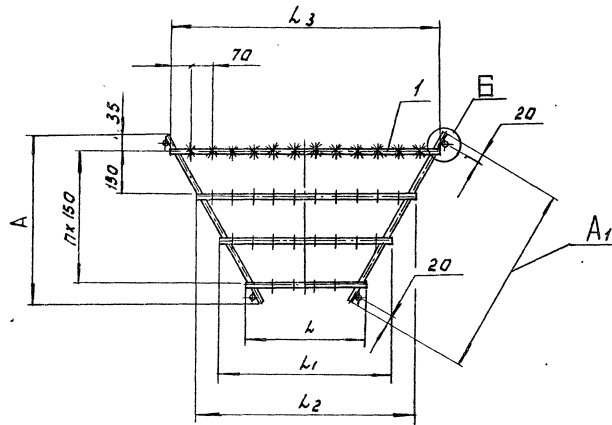
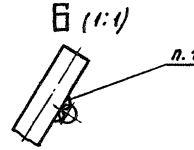
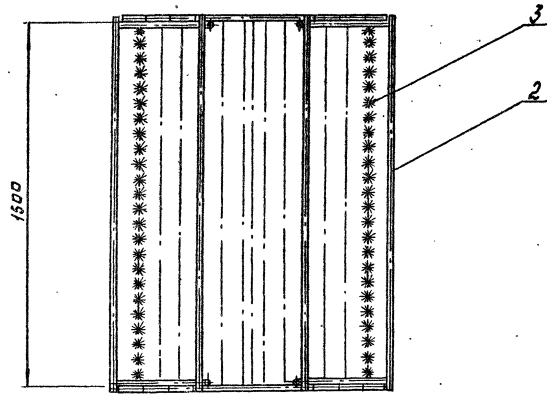


Обозначение	Рис.	Масса, кг
ТХН-38	1	23
- 01	1	31,4
- 02	2	25
- 03	2	35
- 04	3	23
- 05	3	31,4

Поз.	Наименование	Кол.	Дополнительные указания
<u>Стандартные изделия</u>			
1	Балтмв-89-20.58 гост 7798-70	5	
2	Гайка м 8-6Н.5 гост 5915-70	5	
3	Шайба 8 65 гост 6402-70	5	
<u>Переменные данные для исполнения:</u>			
ТХН-38, -04			
<u>Материалы</u>			
4	Лист Б-3 гост 19903-74 Ст. 3 гост 16523-89	0,93м ²	21,9 кг.
5	04 Б-ПН-НО-1 гост 19904-74 ОН-КР-1 гост 14918-80	0,125м ²	1 кг.
ТХН-38-02,			
<u>Материалы</u>			
4	Лист Б-3 гост 19903-74 Ст. 3 гост 16523-80	0,93м ²	21,9 кг.
5	04 Б-ПН-НО-1 гост 19904-74 ОН-КР-1 гост 14918-80	0,125м ²	1 кг.
6	Труба 89х3 гост 10704-76 Д гост 10705-80	0,3 м	1,9 кг.
ТХН-38-01-05			
<u>Материалы.</u>			
4	Лист Б-3 гост 19903-74 Ст. 3 гост 16523-89	1,27м ²	30 кг.
5	04 Б-ПН-НО-1 гост 19904-74 ОН-КР-1 гост 14918-80	0,173м ²	1,36 кг.
ТХН-38-03			
<u>Материалы.</u>			
4	Лист Б-3 гост 19903-74 Ст. 3 гост 16523-89	1,27м ²	30 кг.
5	04 Б-ПН-НО-1 гост 19904-74 ОН-КР-1 гост 14918-80	0,173м ²	1,36 кг.
6	Труба 159х3 гост 10704-76 Д гост 10705-80	0,3 м	3,5 кг.

1. Сварные швы по гост 5264-80. и гост 16037-80
2. Покрытие - лак 67-5100 гост 312-79.

РАЗРАБ. БУДАНКОВА		Т.П. 902-3-94.91		ТХН-38	
ПРОБ. ШИПКОВ		ЛОТОК		СТАЯЯ ЛИСТ ЛИСТОВ	
Н.КОНТР. БУДАНКОВА		ЭСКИЗНЫЙ ЧЕРТЕЖ		Т	
ЧТБ. КРЕМНЕВ		ОБЩЕГО ВИДА.		ЦНИИЭП	
				ИНЖЕНЕРНО-ОБОРУДОВАНИЯ	
				г. Москва	



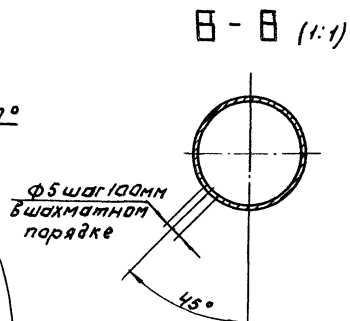
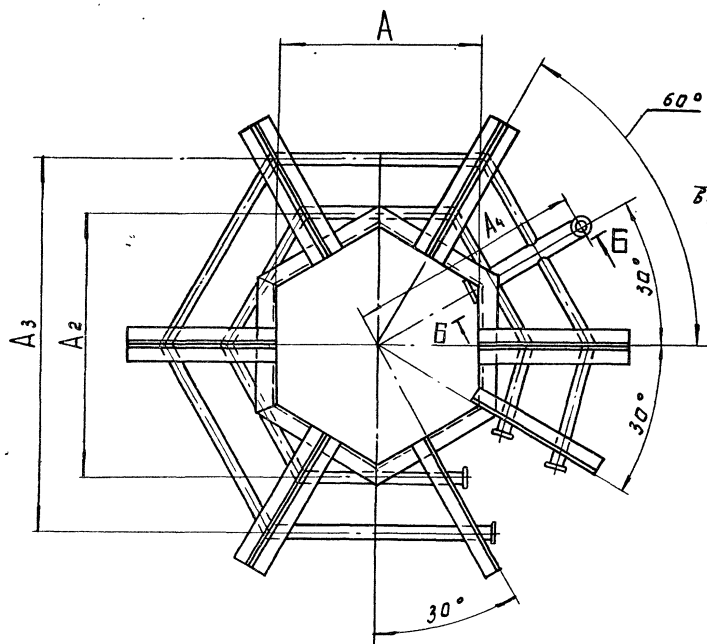
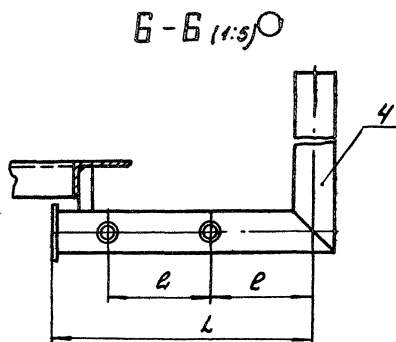
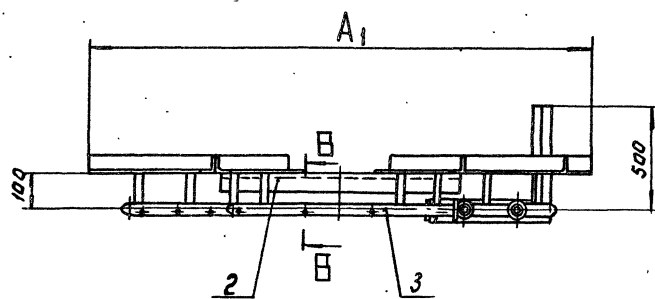
Размеры в мм.

Обозначение	L	L ₁	L ₂	L ₃	A	A ₁	п	Масса кг
ТХН-39	180	260	330	—	345	400	2	6
— 01	330	500	680	—	372	430	2	7
— 02	210	290	370	450	476	550	3	7
— 03	420	590	760	920	520	600	3	9

Поз.	Наименование	кол.	Дополнительные указания.
<u>Переменные данные для исполнения:</u>			
<u>ТХН-39</u>			
<u>Материалы</u>			
1	Круг 6-В гост 2590-88 Ст. 3-й гост 535-88	1,6м	0,36кг
2	Круг 10-В гост 2590-88 Ст. 3-й гост 535-88	7,6м	4,7кг
3	Загрузка ершовая из капроновой пески и лавсанового волокна ТУ ЧО.2070792.001-89	10м	0,6кг
<u>ТХН-39-04</u>			
<u>Материалы</u>			
1	Круг 6-В гост 2590-88 Ст. 3-й гост 535-88	3,1м	0,08кг
2	Круг 10-В гост 2590-88 Ст. 3-й гост 535-88	7,8м	4,0
3	Загрузка ершовая из капроновой пески и лавсанового волокна ТУ ЧО.2070792.001-88	33м	1кг.
<u>ТХН-39-02</u>			
<u>Материал.</u>			
1	Круг 6-В гост 2590-88 Ст. 3-й гост 535-88	2,7м	0,6кг.
2	Круг 10-В гост 2590-88 Ст. 3-й гост 535-88	8,2м	5,1кг
3	Загрузка ершовая из капроновой пески и лавсанового волокна ТУ ЧО.2070792.001-89	30м.	0,9кг
<u>ТХН-39-03</u>			
<u>Материалы</u>			
1.	Круг 6-В гост 2590-88 Ст. 3-й гост 535-88	5,4м	1,2кг
2	Круг 10-В гост 2590-88 Ст. 3-й гост 535-88	8,4м	5,2кг
3	Загрузка ершовая из капроновой пески и лавсанового волокна ТУ ЧО.2070792.001-89	56м	1,7кг.

1. Сборка ручная электродуговой.
2. Покрытие металлических поверхностей-лак БТ-5100 гост 312-79.

		Т.П. 902-3-94.94	ТХН-39
РАЗРАБ.	БУДАНКОВА	ЭЛЕМЕНТЫ ЕРШОВОЙ ЗАГРУЗКИ.	СТАДАН ЛИСТ
ПРОВ.	ШИЛКОВ		
Н.КОНТРОЛЬ	БУДАНКОВА	ЭСКИЗНЫЙ ЧЕРТЕЖ ОБЩЕГО ВИДА.	ИННИЭП ИНЖЕНЕРНОГО ОБОРУДОВАНИЯ
УТВ.	КРЕМНЕВ		

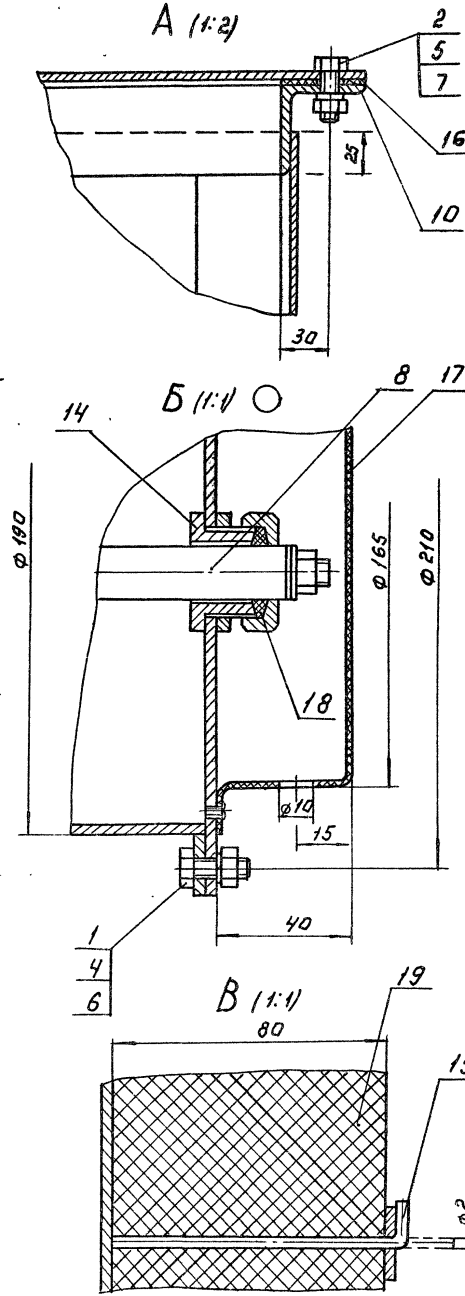
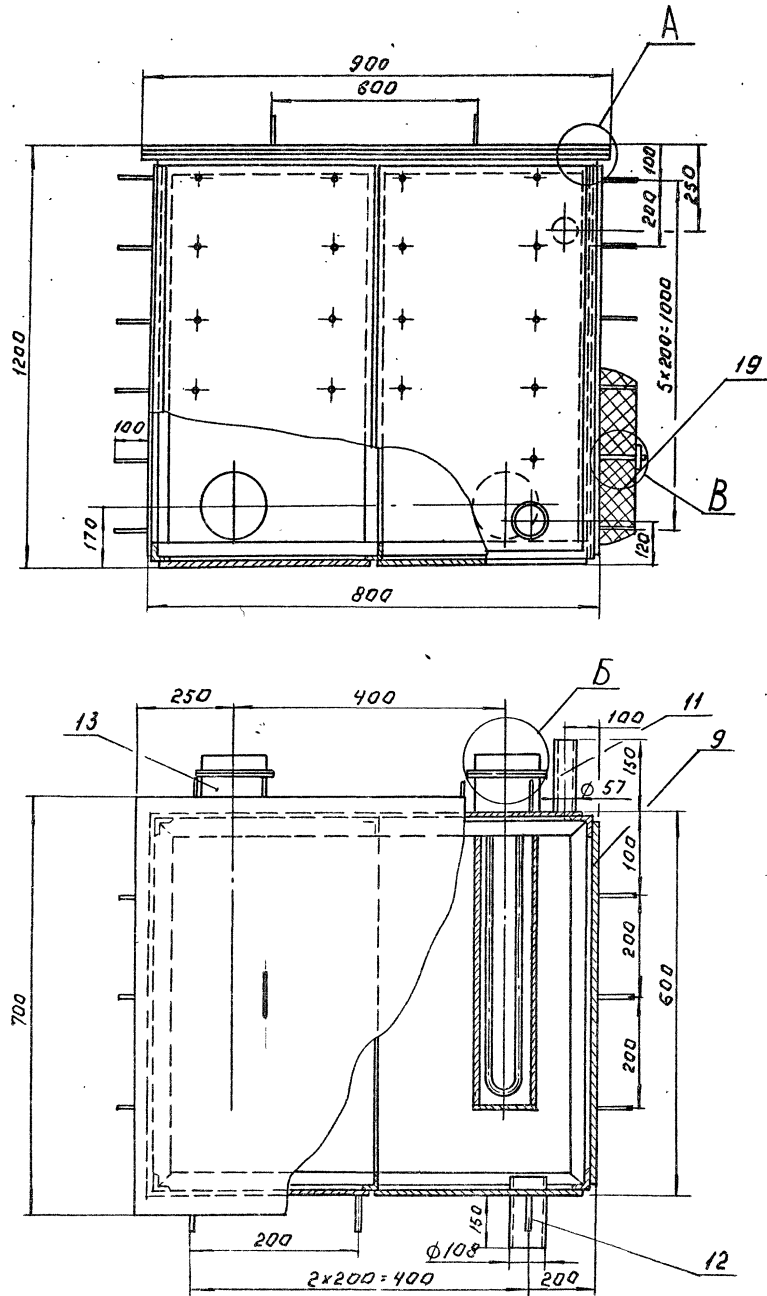


Поз.	Наименование	кол.	Дополнительные указания
<u>Материалы</u>			
1	Лист Б-3 гост 19903-74 Ст. 3 гост 16523-89	0,1 м ²	2,4 кг
<u>Переменные данные для исполнений:</u>			
<u>ТХН-40</u>			
<u>Материалы</u>			
2	Уголок 50x50x5-Б гост 8509-86 Ст. 3-2 гост 535-88	8 м	30,3 кг
3	Труба 32x2 гост 10704-76 Ст. 3 сп гост 10705-80	6 м	8,9 кг
4	Труба 57x3 гост 10704-76 Ст. 3 сп гост 10705-80	0,9 м	3,6 кг
<u>ТХН-40-01</u>			
<u>Материалы</u>			
2	Уголок 50x50x5-Б гост 8509-86 Ст. 3-2 гост 535-88	10 м	37,7 кг
3	Труба 32x2 гост 10704-76 Ст. 3 сп гост 10705-80	8 м	11,8 кг
4	Труба 57x3 гост 10704-76 Ст. 3 сп гост 10705-80	1 м	4 кг

1. Сварные швы по гост 5264-80 и гост 16037-80.
2. Покрытие- лак БТ-5100 гост 312-79.

Обозначение	A	A ₁	A ₂	A ₃	A ₄	L	e	e ₁	Масса кг
ТХН-40	600	1460	790	1090	700	350	150	150	47
- 01	700	1960	1000	1460	910	450	180	230	58

		Т.П. 902-3-94.91		ТХН-40	
ИЗРАБ. БУДАКОВА ПРОВ. ШИЛКОВ	ИЗМ. ПРОВ.	РАМА С ВОЗДУХОРАСПРЕ- ДЕЛИТЕЛЕМ, ЭСКИЗНЫЙ ЧЕРТЕЖ ОБЩЕГО ВИДА.	СТАДИЯ ЛИСТ	ЛИСТОВ	7
И. КОНТРОЛЬ БУДАКОВА Э.В. ПРЯМНЕВ			ЦНИИЭП ИНЖЕНЕРНОГО ОБОРУДОВАНИЯ		

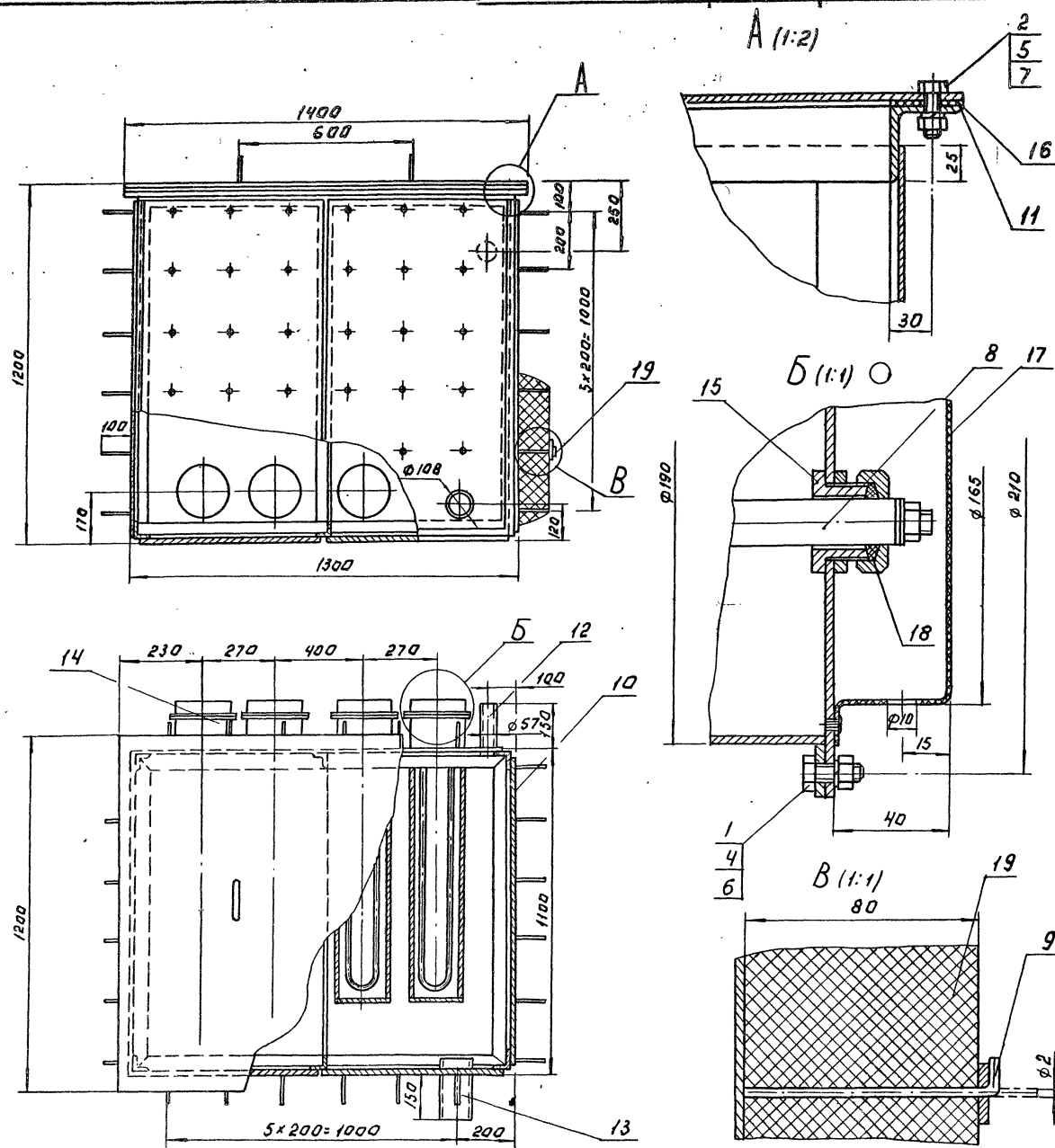


Поз.	Наименование	Кол.	Дополнительные указания
<i>Стандартные изделия</i>			
1	Болт М6-8гх15.58 ГОСТ 7798-70	8	
2	Болт М10-8гх30.58 ГОСТ 7798-70	8	
3	Винт М3-6гх5.58 ГОСТ 7473-80	8	
4	Гайка М6-7Н.5 ГОСТ 5915-70	8	
5	Гайка М10-7Н.5 ГОСТ 5915-70	8	
6	Шайба 6.65Г ГОСТ 6402-70	8	
7	Шайба 10.65Г ГОСТ 6402-70	8	
8	ТЭН 120Г 16/1-С 220	2	
<i>Материалы</i>			
9	Лист Б-3 ГОСТ 19903-74 Ст. 3 ГОСТ 16523-89		100 кг
10	Уголок 50х50х5-Б ГОСТ 8509-86 Ст. 3 ГОСТ 535-88	15 м	57 кг
Труба ГОСТ 10704-76 Д ГОСТ 10705-80			
11	φ 57х3	0.16 м	0.64 кг
12	φ 108х2.8	0.165 м	1.2 кг
13	Труба 190х3 ГОСТ 8734-75 Д ГОСТ 8733-87	1.2 м	16.6 кг
14	Ст. 3 ГОСТ 380-88		1.1 кг
15	Круж 2-В ГОСТ 2590-88 Ст. 3 ГОСТ 535-88	7.2 м	0.2 кг
16	Пластина I, лист ТМКЧ-С-2 ГОСТ 7338-77	0.23 м	0.75 кг
17	Лист винилпласта ВН-1 ГОСТ 9639-71	0.03 м ²	0.039 кг
18	Набивка крученая марки Яп 31 ГОСТ 5152-84	0.6 м	
19	М1А-100-1000.1000.80 ГОСТ 21880-86	3.36 м	27 кг.

1. Сварные швы по ГОСТ 5264-80 и ГОСТ 16037-80.
 2. Покрытие внутренних поверхностей: лак ВТ-5100
 ГОСТ 312-79 наружных: эмаль ХВ-110 темно-серая ГОСТ 6993-79
 по грунту Ф-0119 ГОСТ 23343-78
 3. Масса 220 кг.

РАЗРАБ. МОСКОВСКИЙ ШИПОВ		Т.П. 902-3-9491		ТХН-41	
И. КОПУР		ДЕГЕЛЬМИНИЗАТОР.		ЛЕН. ЛЕСУ ЛЕСИТЬ	
ЭТБ.		Эскизный чертёж		ЦНИИЭП	
		Общего вида.		ИНЖЕНЕРНОГО ОБОРУДОВАНИЯ	
				г. Москва	

А 660М 5



Поз.	Наименование	Кол.	Дополнительные указания
<i>Стандартные изделия</i>			
1	Болт М6-8gх15,58 ГОСТ 7798-70	16	
2	Болт М10-8gх30,58 ГОСТ 7798-70	12	
3	Винт М3-6gх5,58 ГОСТ 77473-80	16	
4	Гайка М6-7Н,5 ГОСТ 5915-70	16	
5	Гайка М10-7Н,5 ГОСТ 5915-70	12	
6	Шайба 6,65 ГОСТ 6402-70	16	
7	Шайба 10,65 ГОСТ 6402-70	12	
8	ТЭН 200Д 16/1,6-С220	4	
<i>Материалы</i>			
9	Круг 2-В ГОСТ 2590-88 Ст. 3 ГОСТ 535-88	14,4м	0,4кг
10	Лист Б-3 ГОСТ 19903-74 Ст. 3 ГОСТ 18523-89		200 кг
11	Уголок 50х50х5-Б ГОСТ 8509-86 Ст. 3 ГОСТ 535-88	18,7м	70,5 кг.
Труба ГОСТ 10704-76 Д ГОСТ 10705-80			
12	φ 57х3	0,16м	0,64 кг
13	φ 108х2,8	0,165м	1,2 кг.
14	Труба 190х3 ГОСТ 8734-75 Д ГОСТ 8733-87	3,6м	49,8 кг
15	Ст. 3 ГОСТ 380-88		2,2 кг.
16	Пластина I, лист ТМЖС-С-2 ГОСТ 7338-77	0,36м²	
17	Лист винилпласта ВН-1 ГОСТ 9639-71	0,06м²	0,078 кг
18	Набивка крученая марки ЯПЗ ГОСТ 5152-84	1,2м	
19	М1А-100-100φ100Д.80 ГОСТ 21880-86	5,76м²	46,3 кг

1. Сварные швы по ГОСТ 5264-80 и ГОСТ 16037-80.
2. Покрытие внутренних поверхностей - лак БТ-5100 ГОСТ 312-79, наружных - эмаль ХВ-1100, темно-серая ГОСТ 6993-79 на грунт ГФ-0119 ГОСТ 23343-78.
3. Масса 400 кг.

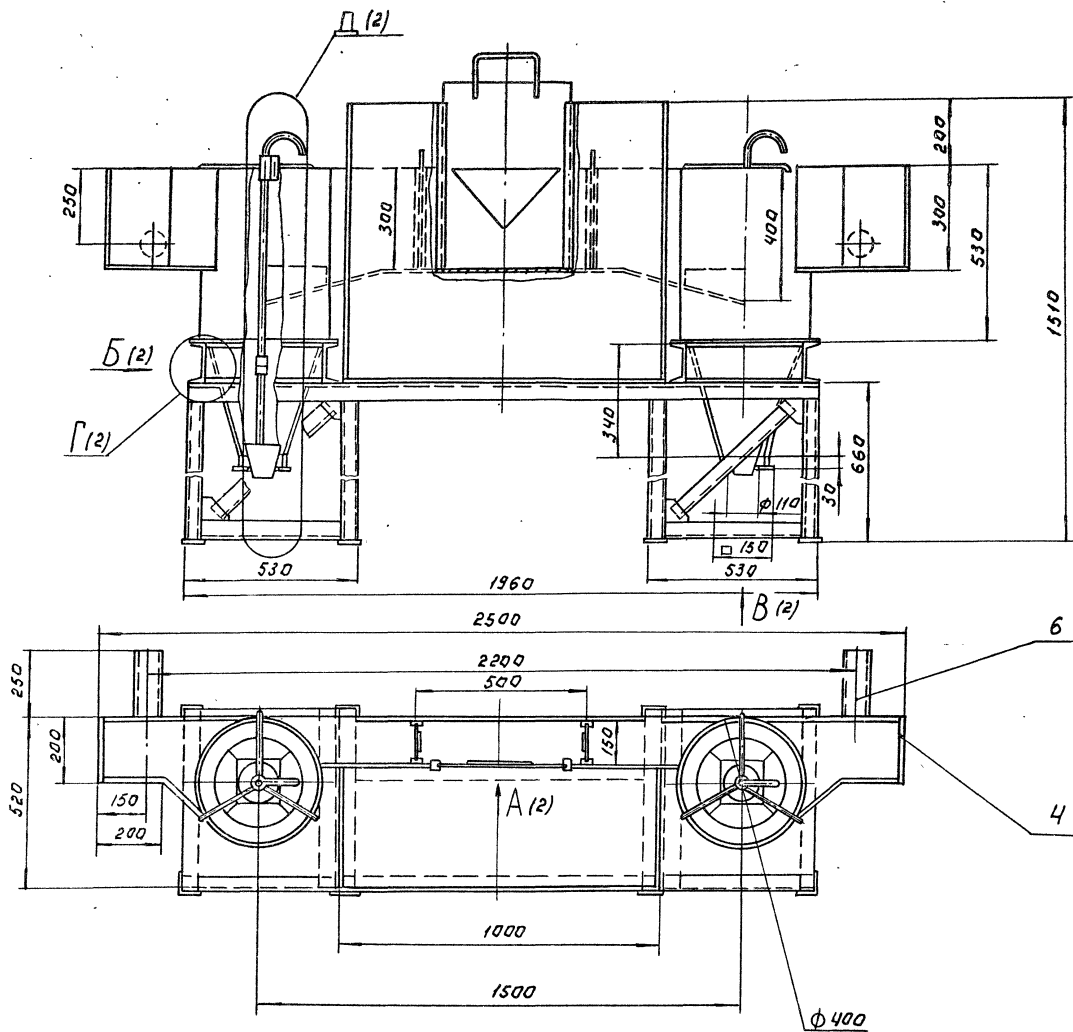
РАЗРАБ. ПОД. И. А. ТА. В. А. П. И. Б. А. ТА.

		Т.П. 902-3-94.94	ТХН-42
РАЗРАБ. ИЖАРСКИЙ	ШНИКОВ	ДЕГЕЛЬМИНТИЗАТОР.	ЛИТ. ЛИСТ ЛИСТОВ
И. КОНТРОЛЬ	БАНКОВА	ЭСКИЗНЫЙ ЧЕРТЕЖ	1
Ч.Т.В.	ШНИКОВ	ОБЩЕГО ВИДА.	ЦНИИЭП ИЖИПРОБОРОВАНИЕ г. Москва

24909-05 41

ФОРМАТ: А2

АЛБЮМ 5



поз.	Наименование	Кол.	Дополнительные указания
<u>Стандартные изделия</u>			
1	Болт М 12-б9 30,58 гост 7798-70	1	
<u>Материалы</u>			
2	Круг 6-В гост 2590-88 Ст. 3 гост 535-88	5 м	1,1 кг.
3	Лист 6-2 гост 19903-74 Ст. 3 гост 16523-89		0,2 кг
4	Лист 6-5 гост 19903-74 Ст. 3 гост 14637-89		275 кг.
<u>Труба</u> гост 10704-76 Д гост 10705-80			
5	20x1,2	1,1 м	0,62 кг
6	89x2,8	0,52 м	3,1 кг
7	Ст. 3 гост 380-88		0,9 кг.
8	Угелок 50x50x5-6 гост 8509-86 Ст. 3 гост 535-89	31,2 м	118 кг.
9	Швеллер 12-10 гост 8240-89 Ст. 3-И-10 гост 535-88	3,2 м	33,3 кг.
10	Сосна, сорт II гост 8486-86		0,24 кг.

1. Сварные швы по гост 5264-80 и гост 16037-80.
 2. покрытие внутренних поверхностей - лак БТ-5100
 гост 312-79, наружных - эмаль ХВ-1100 темна-серая
 гост 6993-79 на грунту гФ-0119 гост 23343-78
 3. Масса 433 кг

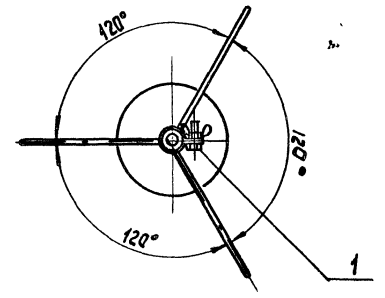
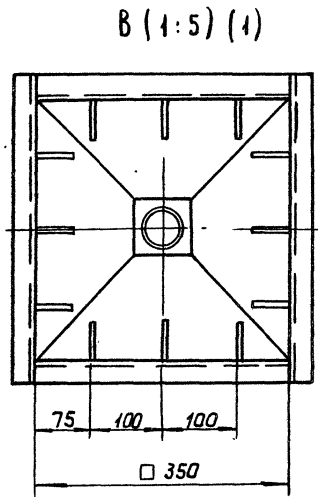
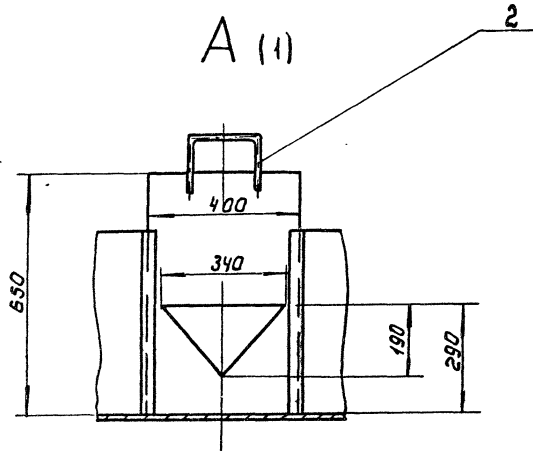
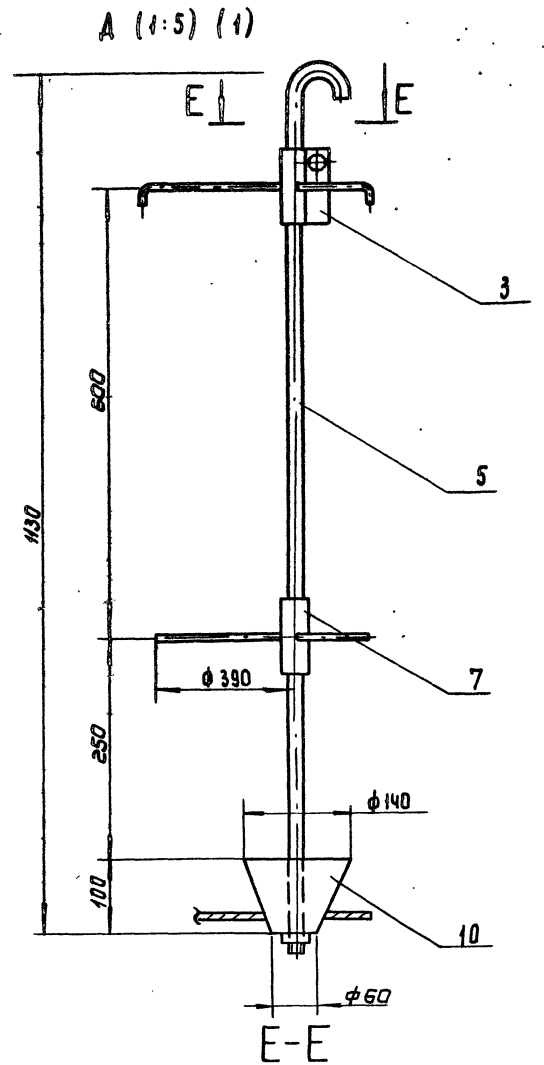
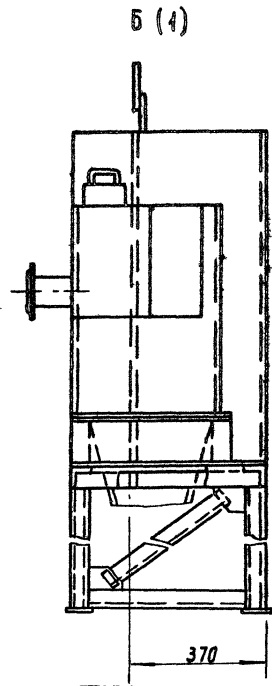
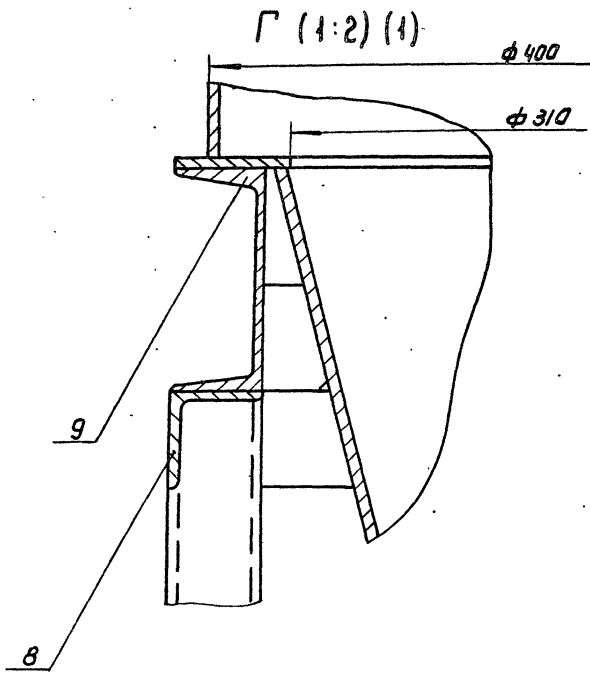
ПРИВЛЕЧЕНА ПОДПИСАНА И ЗАТВА ВЗАМ НАР. А.

		Т.П. 902-3-94.91	ТХН-43
РАЗРАБ. ПРОБ.	МОЖАРСКИЙ ШИЛКОВ	ПЕСКОДОВКА Эскизный чертёж общего вида	СТАДЫЯ ЛИСТ
Н.КОНТ. УТВ.	БУДАНКОВА КРИМЬЕВ		1
			2
			ЦНИИЭП ИНЖЕНЕРНОГО ОБОРУДОВАНИЯ г. МОСКВА

24909-05 42

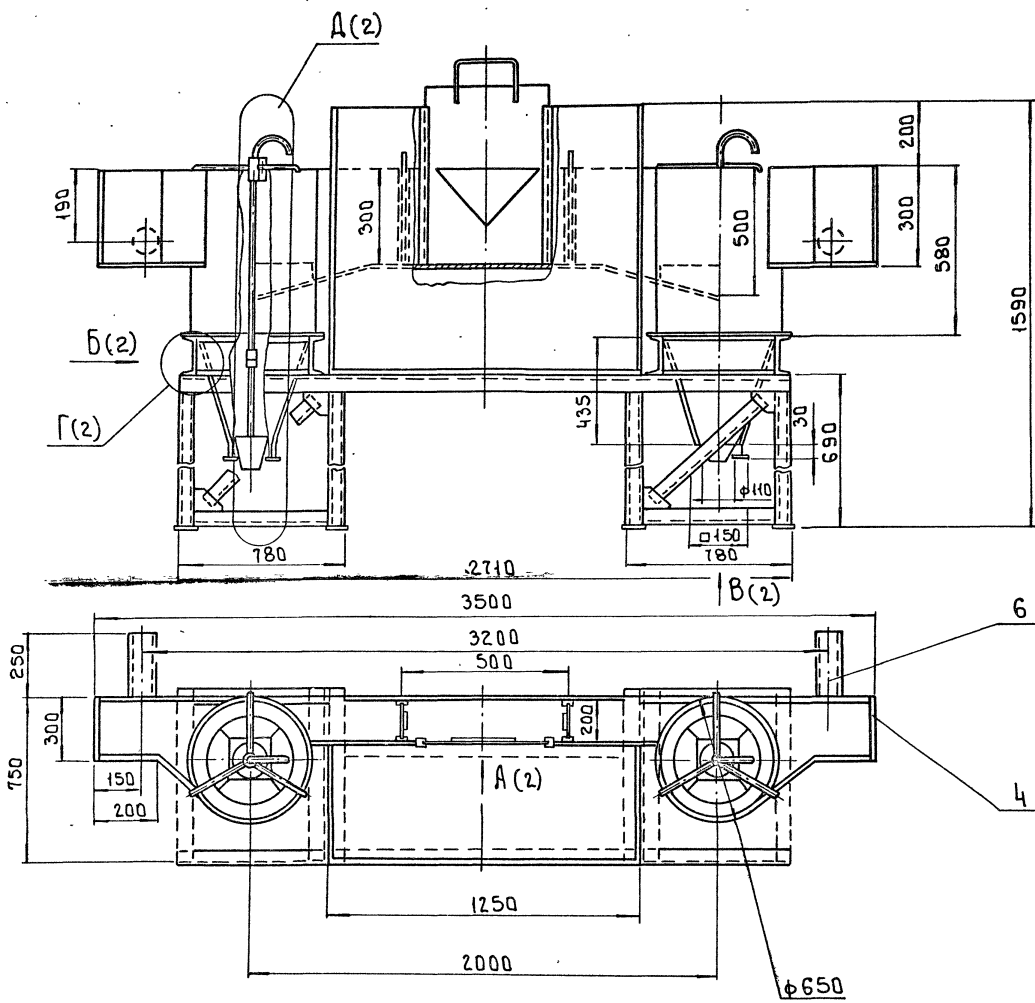
ФОРМАТ: А2

А 1660М 5



УНБН ПОДАД ПОДАПИСА И АКАТА БЗАРМ ИИВЪ

Альбом 5



Поз.	Наименование	Кол.	Дополнительные указания
	Стандартные изделия		
1	Болт М12-6г*3058ГОСТ1198-70	1	
	Материалы		
2	Круг 6-В ГОСТ 2590-88 Ст.3ГОСТ 535-88	6м	1.34 кг
3	Лист Б-2 ГОСТ 19903-74 Ст.3ГОСТ 16523-89		0.2 кг
4	Лист Б-5 ГОСТ 19903-74 Ст.3ГОСТ 14637-89		4.32 кг
	Труба		
5	ГОСТ 10704-76 20×1.2	1.3м	0.73 кг
6	159×4	0.52м	7.95 кг
7	Ст.3ГОСТ 380-88		0.9 кг
8	Уголок 50×50×5-Б ГОСТ 8509-86 Ст.3ГОСТ 535-89	394м	148.5 кг
9	Швеллер 12-ГОСТ 8240-89 Ст.3-П-ГОСТ 535-88	5.2м	54 кг
10	Расна. сарт. П ГОСТ 8486-86		0.24 кг

- Сварные швы по ГОСТ 5264-80 и ГОСТ 16037-80
- Покрытие внутренних поверхностей-лак БТ-5100 ГОСТ 312-79, наружних- эмаль ХВ-1100 темно-серая ГОСТ 6993-79 по грунту ГФ-0119 ГОСТ 2343-78
- Масса - 645кг

Инв. № подл. Подп. и дата в зам. инв.

		т.п. 902-3-94.91	ТХН-44	
Разраб	Можарский	Песколовка	Старая	Лист
Провер	Шипков		1	2
И.конст	Буданкова	Эскизы чертёж общего вида.	ЦНИИ ЭП	
Утв	Кремнев		ИНЖЕНЕРНО-ОБРАЗОВАТЕЛЬНЫЙ ЦЕНТР г.Москва	

24909-05 44

