

ТИПОВОЙ ПРОЕКТ
902 - 1 - 170.91

КАНАЛИЗАЦИОННАЯ НАСОСНАЯ СТАНЦИЯ
ПРОИЗВОДИТЕЛЬНОСТЬЮ 600-2000 м³/ч, НАПОРОМ
30-55 м С РЕШЕТКАМИ-ДРОБИЛКАМИ ПРИ ГЛУБИНЕ
ЗАЛОЖЕНИЯ ПОДВОДЯЩЕГО КОЛЛЕКТОРА 4,0 м
(СБОРНО - МОНОЛИТНЫЙ ВАРИАНТ)

АЛЬБОМ 7

И НЕСТАНДАРТИЗИРОВАННОЕ ОБОРУДОВАНИЕ СТР.3-58

25017-07
ЦЕНА

Отпускная цена
на момент реализации
указана в счет-накладной

ТИПОВОЙ ПРОЕКТ 902 - 1 - 170.91

КАНАЛИЗАЦИОННАЯ НАСОСНАЯ СТАНЦИЯ ПРОИЗВОДИТЕЛЬНОСТЬЮ 600-2000 м³/ч, НАПОРОМ 30-55 м С РЕШЕТКАМИ - ДРОБИЛКАМИ ПРИ ГЛУБИНЕ ЗАЛОЖЕНИЯ ПОДВОДЯЩЕГО КОЛЛЕКТОРА 4,0 м (СБОРНО - МОНОЛИТНЫЙ ВАРИАНТ)

АЛЬБОМ 7 ПЕРЕЧЕНЬ АЛЬБОМОВ

Альбом 1	ПЗ ПОЯСНИТЕЛЬНАЯ ЗАПИСКА
Альбом 2	ТХ ТЕХНОЛОГИЯ ПРОИЗВОДСТВА ВК ВНУТРЕННИЙ ВОДОПРОВОД И КАНАЛИЗАЦИЯ ОВ ОТОПЛЕНИЕ И ВЕНТИЛЯЦИЯ
Альбом 3	НАДЗЕМНАЯ ЧАСТЬ И ОБЩИЕ ЧЕРТЕЖИ ПОДЗЕМНОЙ ЧАСТИ АР АРХИТЕКТУРНЫЕ РЕШЕНИЯ КЖ1 КОНСТРУКЦИИ ЖЕЛЕЗОБЕТОННЫЕ КМ1 КОНСТРУКЦИИ МЕТАЛЛИЧЕСКИЕ
Альбом 4	КЖИ ИЗДЕЛИЯ АРИ ИЗДЕЛИЯ
Альбом 5	ПОДЗЕМНАЯ ЧАСТЬ КЖ2 КОНСТРУКЦИИ ЖЕЛЕЗОБЕТОННЫЕ КМ2 КОНСТРУКЦИИ МЕТАЛЛИЧЕСКИЕ КЖИ ИЗДЕЛИЯ
Альбом 6	ЭМ1 СИЛОВОЕ ЭЛЕКТРООБОРУДОВАНИЕ АТХ1 ТЕХНОЛОГИЧЕСКИЙ КОНТРОЛЬ
Альбом 7	Н НЕСТАНДАРТИЗИРОВАННОЕ ОБОРУДОВАНИЕ
Альбом 8	СО СПЕЦИФИКАЦИИ ОБОРУДОВАНИЯ
Альбом 9	ВМ ВЕДОМОСТИ ПОТРЕБНОСТИ В МАТЕРИАЛАХ
Альбом 10	С СМЕТЫ. ОБЩАЯ ЧАСТЬ
Альбом 11	С СМЕТЫ. ПОДЗЕМНАЯ ЧАСТЬ.

ПРИМЕНЕННЫЕ ТИПОВЫЕ МАТЕРИАЛЫ

СЕРИЯ 7.902-4
СЕРИЯ 3.901-13
ВЫПУСК 3
СЕРИЯ 7.820-9
ВЫПУСК 5.6.

БАК РАЗРЫВА СТРУИ ВМЕСТИМОСТЬЮ 180 л.
КОЛОНКА УПРАВЛЕНИЯ ЗАДВИЖКОЙ
ЗАТВОРЫ ЩИТОВЫЕ ДЛЯ ПРЯМОУГОЛЬНЫХ ЛОТКОВ

РАСПРОСТРАНИТЕЛЬ ЦНТП
ТБИССКИЙ ФИЛИАЛ
РАСПРОСТРАНИТЕЛЬ Союзводоканалпроект

РАЗРАБОТАН ПРОЕКТНЫМ ИНСТИТУТОМ
"ХАРЬКОВСКИЙ ВОДОКАНАЛПРОЕКТ"
ГЛАВНЫЙ ИНЖЕНЕР ИНСТИТУТА
ГЛАВНЫЙ ИНЖЕНЕР ПРОЕКТА

Г.А. Бондаренко
В.С. Лялюк

УТВЕРЖДЕН В/О "Союзводоканалпроект"
ПРОТОКОЛ № 9 ОТ 15 МАЯ 1991 Г.

Обозначение документов	Наименование документов	Стр.
	Содержание альбома	2,3
Н6-01.000	Решетка ремонтная	4
Н6-03.100	Патрубок	4
Н6-01.000 СБ	Решетка ремонтная	
	Сборочный чертеж	4
Н6-01.001	Скоба	5
Н6-02.000	Тройник	5
Н6-02.000 СБ	Тройник. Сборочный чертеж	5
Н6-02.001	Гайка накидная	6
Н6-02.002	Кольцо	6
Н6-02.100	Корпус	6
Н6-02.003	Прокладка	6
Н6-02.102	Труба	7
Н6-02.103	Обечайка	7
Н6-02.100СБ	Корпус. Сборочный чертеж	7
Н6-02.101	Труба	7
Н7-00.000	Патрубок монтажный	8
Н7-01.000	Патрубок	8
Н7-02.000	Патрубок	8
Н6-03.200	Патрубок	8
Н6-03.000 СБ	Патрубок монтажный	
	Сборочный чертеж	9
Н6-03.000	Патрубок монтажный	9
Н6-03.002	Фланец	9
Н6-03.100 СБ	Патрубок. Сборочный	10
	чертеж	
Н6-03.001	Прокладка	10
Н6-03.200 СБ	Патрубок. Сборочный	10
	чертеж	
Н6-03.201	Труба	10
Н6-04.001	Конус	11
Н6-04.000 СБ	Воронка. Сборочный	11
	чертеж	
Н6-05.000 СБ	Установка патрубка	11
	Сборочный чертеж	
Н6-05.100	Патрубок	12
Н6-05.000	Установка патрубка	12
Н6-05.110	Патрубок	12
Н6-05.002	Прокладка	12
Н6-05.111	Конус	13
Н6-05.001	Заглушка	13
Н6-05.100 СБ	Патрубок. Сборочный	13
	чертеж	
Н6-05.110 СБ	Патрубок. Сборочный	13
	чертеж	
Н6-07.200	Отвод	14
Н6-07.000	Устройство отборное	
	напорное	14
Н6-06.000	Расширитель	14
Н6-07.100	Разделитель мембранный	14
Н6-06.002	Днище	15
Н6-06.001	Корпус	15
Н6-06.000 СБ	Расширитель. Сборочный	15
	чертеж	
Н6-07.001	Прокладка	16
Н6-07.200 СБ	Отвод. Сборочный	16
	чертеж	
Н6-07.000 СБ	Устройство отборное напорное.	16
	Сборочный чертеж	
Н6-07.002	Прокладка	17
Н6-07.003	Прокладка	17
Н6-07.004	Пробка	17
Н6-07.102	Кольцо	17
Н6-07.100СБ	Разделитель мембранный	18
	Сборочный чертеж	
Н6-07.101	Корпус	18
Н6-07.103	Мембрана	19
Н6-07.201	Труба	19
Н6-08.000	Устройство отборное	19
	разрежения	
Н6-07.202	Фланец	19

Обозначение документов	Наименование документов	Стр.
Н6-08.100 СБ	Патрубок. Сборочный чертеж	20
Н6-08.101	Фланец	20
Н6-08.102	Корпус	20
Н6-08.100	Патрубок	20
Н6-08.000 СБ	Устройство отборное	21
	разрежения. Сборочный	
	чертеж	
Н6-09.000	Гильза	21
Н6-09.100	Корпус	21
Н6-09.000 СБ	Гильза. Сборочный	22
	чертеж	
Н6-09.001	Прокладка	22
Н6-09.002	Прокладка	22
Н6-10.000	Зонт	23
Н6-09.100СБ	Корпус. Сборочный	23
	чертеж	
Н6-09.101	Труба	23
Н6-09.102	Дно	23
Н6-10.000СБ	Зонт. Сборочный	24
	чертеж	
Н6-10.002	Переход	24
Н6-10.001	Обечайка	25
Н6-10.003	Уголок	25
Н6-11.000 СБ	Рамка. Сборочный чертеж	25
Н6-11.000	Рамка	26
Н6-11.001	Уголок	26
Н6-12.500	Кронштейн	26
Н6-03.101	Патрубок	27
Н6-03.102	Труба	27
Н6-10.002	Кольцо	27
Н6-12.000	Заслонка аварийная	27
Н6-12.000 МЧ	Заслонка аварийная	
	Монтажный чертеж	28,29
Н6-12.100	Клапан	30
Н6-12.110	Корпус	30
Н6-12.120	Заслонка	30
Н6-12.100СБ	Клапан. Сборочный чертеж	31-33
Н6-12.101	Контргруз	34
Н6-12.102	Крышка	34
Н6-12.103	Фиксатор	34
Н6-12.104	Фиксатор	34
Н6-12.105	Вал	35
Н6-12.107	Прокладка	35
Н6-12.106	Корпус	35
Н6-12.108	Втулка	36
Н6-12.109	Уплотнение	36
Н6-12.111	Кольцо	36
Н6-12.134	Втулка	36
Н6-12.110 СБ	Корпус. Сборочный чертеж	37
Н6-12.112	Бонка	37
Н6-12.113	Бонка	37
Н6-12.120СБ	Заслонка. Сборочный чертеж	38
Н6-12.130 СБ	Рычаг. Сборочный чертеж	38
Н6-12.121	Ревро	39
Н6-12.122	Диск	39
Н6-12.140СБ	Поводок. Сборочный чертеж	39
Н6-12.140	Поводок	40
Н6-12.150	Лыжня	40
Н6-12.141	Ступица	40
Н6-12.142	Швеллер	40
Н6-12.151	Скоба	41
Н6-12.152	Лист	41
Н6-12.150 СБ	Лыжня. Сборочный чертеж	41
Н6-12.130	Рычаг	42
Н6-12.131	Планка	42
Н6-12.133	Втулка	42
Н6-12.132	Хвостовик	42
Н6-12.200	Пневоцилиндр	43
Н6-12.210	Крышка передняя	43
Н6-12.220	Поршень	43
Н6-12.200 СБ	Пневоцилиндр. Сборочный чертеж	44

Формат Зона	Поз.	Обозначение	Наименование	Кол.	Приме- чание
			<u>Документация</u>		
A3		H6-01.000 СБ	Сборочный чертеж		
			<u>Детали</u>		
A4	1	H6-01.001	Скоба Уголки УГОЛОК 50x50x5-Б-ГОСТ 8509-86 Ст 3-П-ГОСТ 535-88		
B4	2	H6-01.002	L=800 h14	2	3 кг
B4	3	H6-01.003	L=884 h14	2	3,3 кг
B4	4	H6-01.004	Полоса Полоса 5x50 ГОСТ 103-76 Ст 3 ГОСТ 535-88 L=700 h14	12	1,4 кг

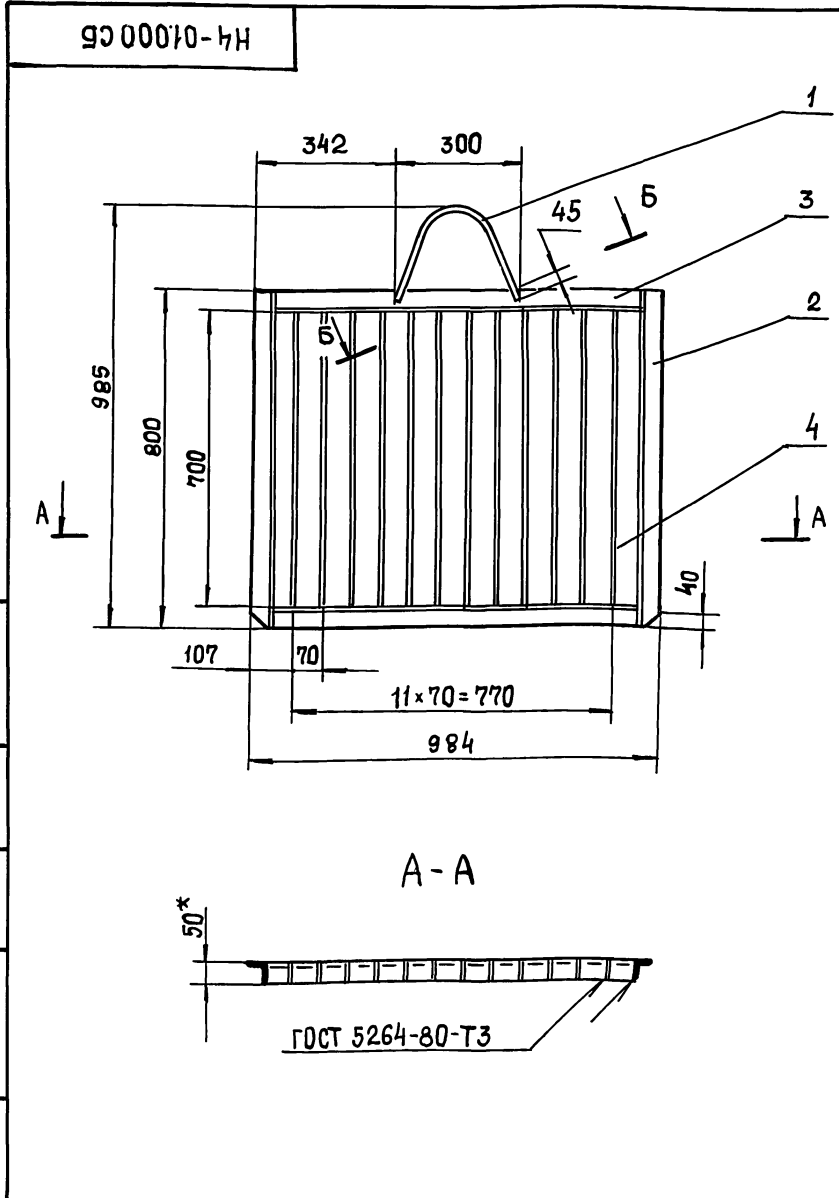
Формат Зона	Поз.	Обозначение	Наименование	Кол.	Приме- чание
			<u>Документация</u>		
A4		H6-03.100 СБ	Сборочный чертеж		
			<u>Детали</u>		
A4	1	H6-03.101	Патрубок	1	
A4	2	H6-03.102	Труба	1	
			<u>Стандартные изделия</u>		
	3		Фланец 1-250-2,5ВСт3Сп2 ГОСТ 12820-80	2	

Изм	Лист	№ докум.	Подп.	Дата	H6-01.000		
Разр.	Лист	№ докум.	Подп.	Дата			
Пров.	Лист	№ докум.	Подп.	Дата	Решетка ремонтная		
Н. контр.	Лист	№ докум.	Подп.	Дата	Лит.	Лист	Листов
Утв.	Лист	№ докум.	Подп.	Дата			1

Госстрой СССР
Созвездоканалнипроект
Харьковский
Водоканалпроект
Формат А4

Изм	Лист	№ докум.	Подп.	Дата	H6-03.100		
Разр.	Лист	№ докум.	Подп.	Дата			
Пров.	Лист	№ докум.	Подп.	Дата	Патрубок		
Н. контр.	Лист	№ докум.	Подп.	Дата	Лит.	Лист	Листов
Утв.	Лист	№ докум.	Подп.	Дата			1

Госстрой СССР
Созвездоканалнипроект
Харьковский
Водоканалпроект
Формат А4



- Б-Б Ø
М 2:1
- Т.Т. н.1
- Сварка ручная электродуговая.
 - $\pm \frac{t_2}{2}$.
 - Шероховатость обрабатываемых поверхностей деталей Б4 $\frac{25}{\sqrt{}}$, остальное \checkmark .
 - Конструкцию очистить, обезжирить опескоструить и покрыть эпоксидной шпатлевкой ЭП-0010 ГОСТ 10277-76 в 4 слоя.
 - * Размеры для справок.

Изм	Лист	№ докум.	Подп.	Дата	H6-01.000 СБ		
Разр.	Лист	№ докум.	Подп.	Дата			
Пров.	Лист	№ докум.	Подп.	Дата	Решетка ремонтная		
Т. контр.	Лист	№ докум.	Подп.	Дата	Лит.	Масса	Масштаб
Утв.	Лист	№ докум.	Подп.	Дата		32	1:10

Сборочный чертеж

Лит. Лист Листов 1

Госстрой СССР
Созвездоканалнипроект
Харьковский
Водоканалпроект
Формат А3

Изм	Лист	№ докум.	Подп.	Дата	H6-01.000 СБ		
Разр.	Лист	№ докум.	Подп.	Дата			
Пров.	Лист	№ докум.	Подп.	Дата	Решетка ремонтная		
Т. контр.	Лист	№ докум.	Подп.	Дата	Лит.	Масса	Масштаб
Утв.	Лист	№ докум.	Подп.	Дата		32	1:10

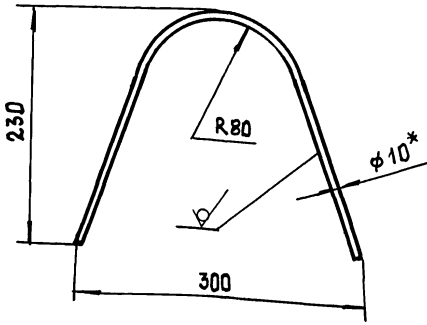
Сборочный чертеж

Лит. Лист Листов 1

Госстрой СССР
Созвездоканалнипроект
Харьковский
Водоканалпроект
Формат А3

10010-9Н

25 ✓ (✓)



1. ± $\frac{0,2}{2}$.
- 2* Размер для справок.
3. Развернутая длина 370мм.

Н6-01.001

Скоба

Лист	Масса	Масштаб
	0,35	1:4

Лист Листов 1

Конт. 10-В-ГОСТ 2590-88

Ст3-II-ГОСТ 535-88

Госстрой СССР
Специальный проект
Харьковский
Водоканалпроект

Формат А4

Формат	Зона	Поз	Обозначение	Наименование	Кол	Примечание
				Документация		
				Сборочный чертеж		
				Сборочные единицы		
				Корпус	1	
				Детали		
				Гайка накидная	1	
				Кольцо	1	
				Прокладка	1	

Н6-02.000

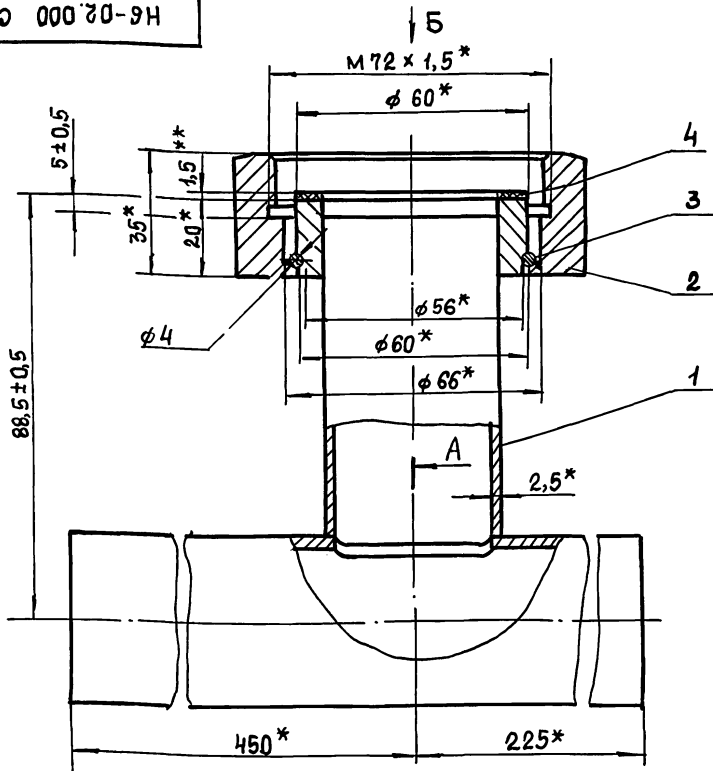
Тройник

Лист Листов 1

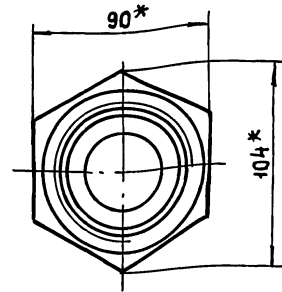
Госстрой СССР
Специальный проект
Харьковский
Водоканалпроект

Формат А4

90 000 70-9Н



Вид Б
М1:2



- 1** Толщину прокладки уточнить при монтаже реле потока РПИ.
- 2* Размеры для справок.

Н6-02.000 СБ

Тройник

Сборочный чертеж

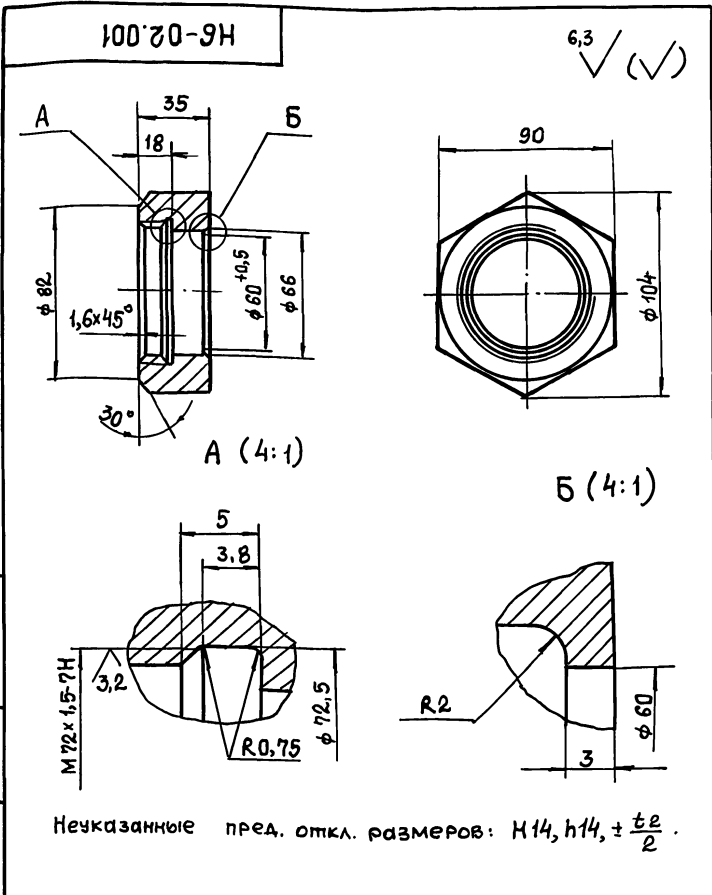
Лист Масса Масштаб

3,1 1:1

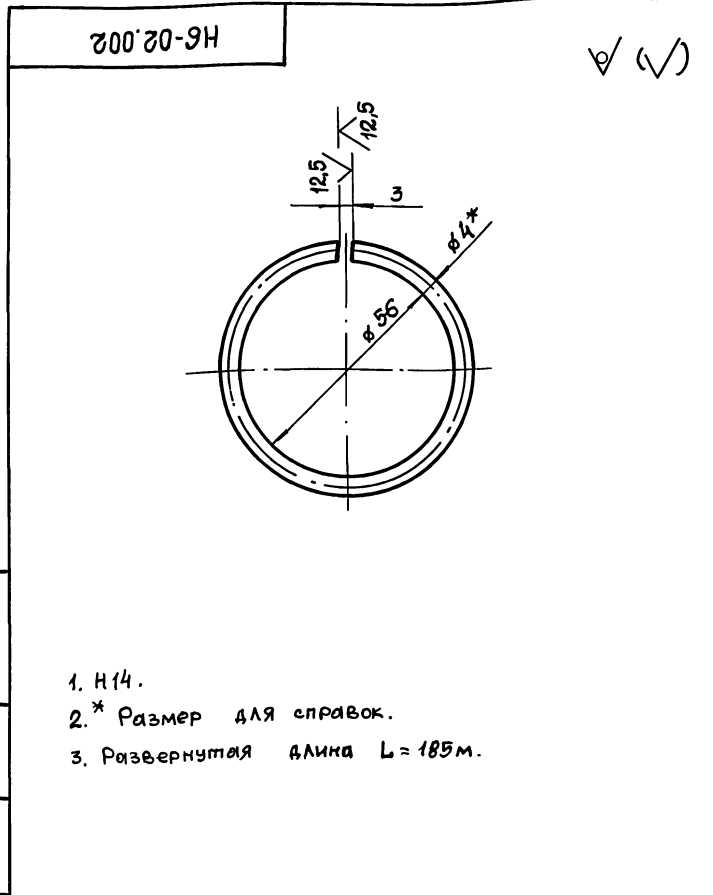
Лист Листов 1

Госстрой СССР
Специальный проект
Харьковский
Водоканалпроект

Формат А3



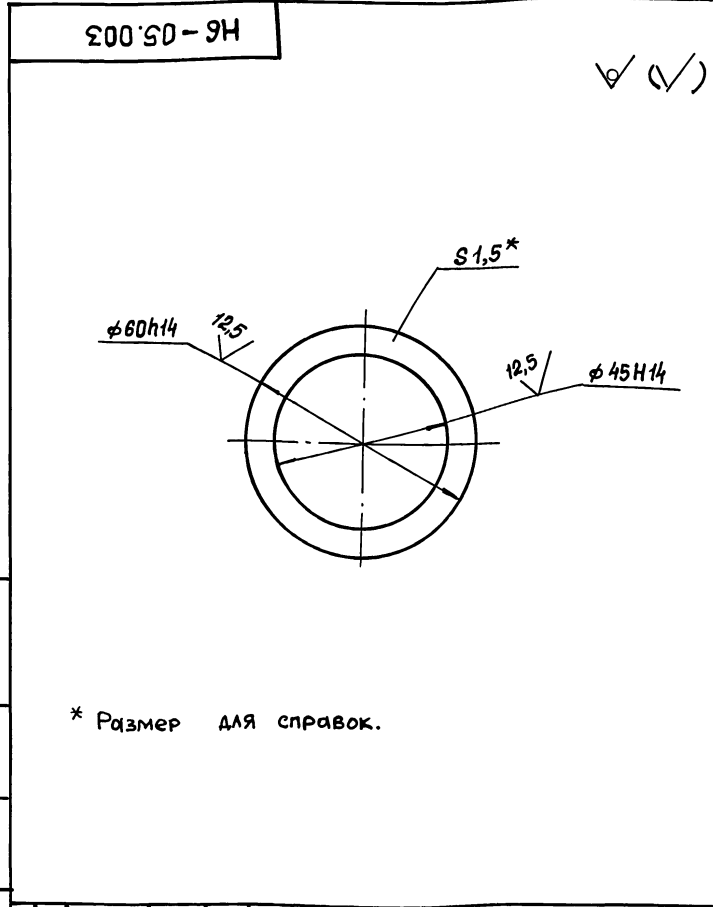
Инв. № подл.			Подп. и дата			Инв. № подл.			Подп. и дата			Инв. № подл.			Подп. и дата			Инв. № подл.			Подп. и дата		
Н6-02.001												Н6-02.002											
Гайка накидная												Кольцо											
Ст 3 ГОСТ 380-88												Проволока ДКРНМ 40 П80 ГОСТ 1066-80											
Лит. 1 Масштаб 1:2												Лит. 0,01 Масштаб 1:1											
Лист 1 Листов 1												Лист 1 Листов 1											
Госстрой СССР Самоводканинпроект Харьковский Водоканалпроект Формат А4												Госстрой СССР Самоводканинпроект Харьковский Водоканалпроект Формат А4											



Инв. № подл.			Подп. и дата			Инв. № подл.			Подп. и дата			Инв. № подл.			Подп. и дата			Инв. № подл.			Подп. и дата		
Н6-02.001												Н6-02.002											
Гайка накидная												Кольцо											
Ст 3 ГОСТ 380-88												Проволока ДКРНМ 40 П80 ГОСТ 1066-80											
Лит. 1 Масштаб 1:2												Лит. 0,01 Масштаб 1:1											
Лист 1 Листов 1												Лист 1 Листов 1											
Госстрой СССР Самоводканинпроект Харьковский Водоканалпроект Формат А4												Госстрой СССР Самоводканинпроект Харьковский Водоканалпроект Формат А4											

Формат	Зона	Гос.	Обозначение	Наименование	Кол.	Примечание
<u>Документация</u>						
A4			Н6-02.100 СБ	Сборочный чертеж		
<u>Детали</u>						
A4	1		Н6-02.101	Труба	1	
A4	1		Н6-02.102	Труба	1	
A4	1		Н6-02.103	Обечайка	1	

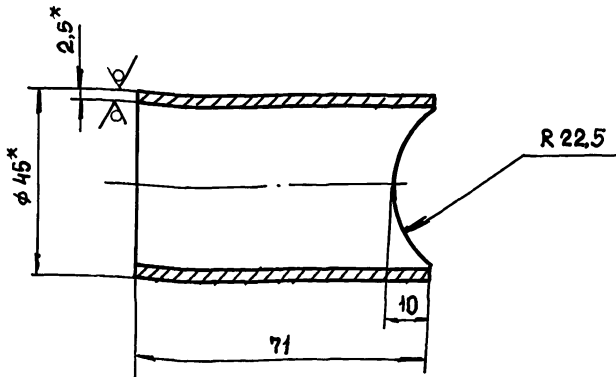
Инв. № подл.			Подп. и дата			Инв. № подл.			Подп. и дата			Инв. № подл.			Подп. и дата			Инв. № подл.			Подп. и дата		
Н6-02.100												Н6-02.003											
Корпус												Прокладка											
Лит. 1 Масштаб 1:1												Лит. 0,01 Масштаб 1:1											
Лист 1 Листов 1												Лист 1 Листов 1											
Госстрой СССР Самоводканинпроект Харьковский Водоканалпроект Формат А4												Госстрой СССР Самоводканинпроект Харьковский Водоканалпроект Формат А4											



Инв. № подл.			Подп. и дата			Инв. № подл.			Подп. и дата			Инв. № подл.			Подп. и дата			Инв. № подл.			Подп. и дата		
Н6-02.100												Н6-02.003											
Корпус												Прокладка											
Лит. 1 Масштаб 1:1												Лит. 0,01 Масштаб 1:1											
Лист 1 Листов 1												Лист 1 Листов 1											
Госстрой СССР Самоводканинпроект Харьковский Водоканалпроект Формат А4												Госстрой СССР Самоводканинпроект Харьковский Водоканалпроект Формат А4											

Н6-02.102

12,5 ✓ (✓)



1. $\pm \frac{t_2}{2}$.

2. * Размеры для справок.

Н6-02.102

Труба

Лит. Масса Масштаб

0,2 1:1

Лист Листов 1

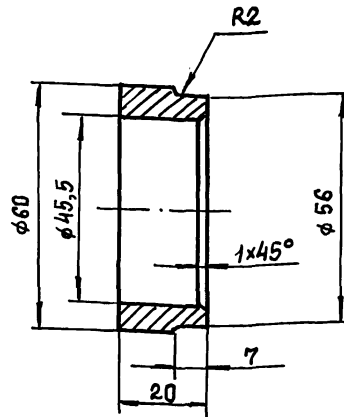
Труба 45x2,5 ГОСТ 10704-76 Ст 3 ГОСТ 10705-80

Госстрой СССР
Сюзводоканалпроект
Харьковский
Водоканалпроект
Формат А4

Изм.	Лист	№ докум.	Подп.	Дата
Разр.	Аношко	Итм		
Пров.	Брицлавский	Итм		
Т.контр.	Брицлавский	Итм		
И.контр.	Аношко	Итм		
Утв.				

Н6-02.103

12,5 ✓ (✓)



Предельные отклонения размеров: Н14, н14, $\pm \frac{t_2}{2}$.

Н6-02.103

Обечайка

Лит. Масса Масштаб

0,2 1:1

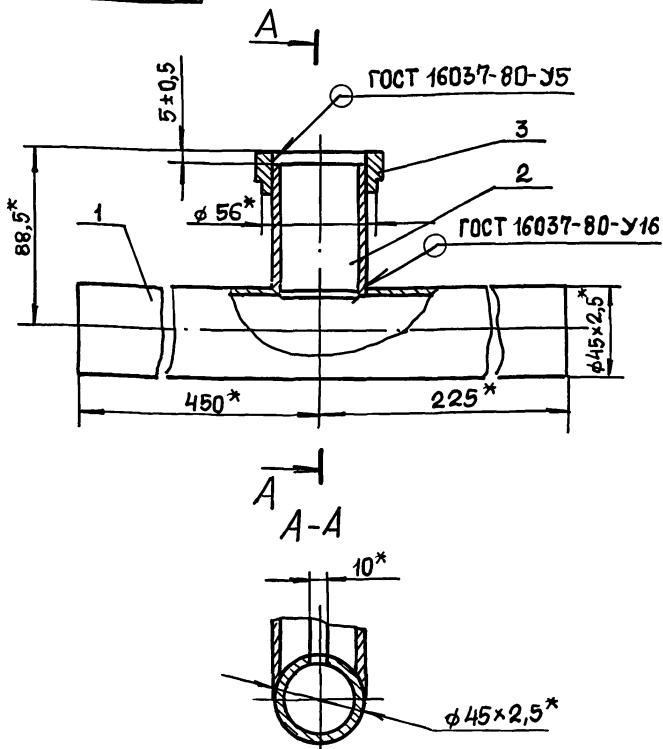
Лист Листов 1

Ст 3 ГОСТ 380-88

Госстрой СССР
Сюзводоканалпроект
Харьковский
Водоканалпроект
Формат А4

Изм.	Лист	№ докум.	Подп.	Дата
Разр.	Аношко	Итм		
Пров.	Брицлавский	Итм		
Т.контр.	Брицлавский	Итм		
И.контр.	Аношко	Итм		
Утв.				

Н6-02.100 СБ



* Размеры для справок.

Н6-02.100 СБ

Корпус

Сборочный чертеж

Лит. Масса Масштаб

2,1 1:2

Лист Листов 1

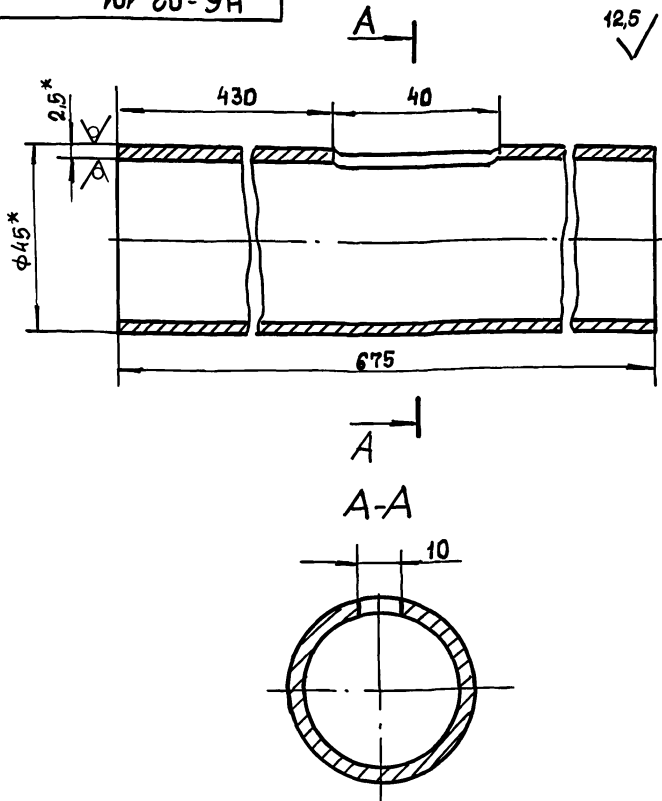
Труба 45x2,5 ГОСТ 10704-76 Ст 3 ГОСТ 10705-80

Госстрой СССР
Сюзводоканалпроект
Харьковский
Водоканалпроект
Формат А4

Изм.	Лист	№ докум.	Подп.	Дата
Разр.	Аношко	Итм		
Пров.	Брицлавский	Итм		
Т.контр.	Брицлавский	Итм		
И.контр.	Аношко	Итм		
Утв.				

Н6-02.101

12,5 ✓ (✓)



1. Н14, н14, $\pm \frac{t_2}{2}$.

2. * Размеры для справок.

Н6-02.101

Труба

Лит. Масса Масштаб

1,7 1:1

Лист Листов 1

Труба 45x2,5 ГОСТ 10704-76 Ст 3 ГОСТ 10705-80

Госстрой СССР
Сюзводоканалпроект
Харьковский
Водоканалпроект
Формат А4

Изм.	Лист	№ докум.	Подп.	Дата
Разр.	Аношко	Итм		
Пров.	Брицлавский	Итм		
Т.контр.	Брицлавский	Итм		
И.контр.	Аношко	Итм		
Утв.				

Формат Зона Поз.	Обозначение	Наименование	Кол.	Приме- чание
		<u>Документация</u>		
A3	H7-00.000 СБ	Сборочный чертеж		
		<u>Сборочные единицы</u>		
1	H7-01.000	Патрубок	1	
2	H7-02.000	Патрубок	1	
		<u>Детали</u>		
3	H7-00.001	Прокладка	1	
4	H7-00.002	Фланец	1	
		<u>Стандартные изделия</u>		
5		Болт М16×65.58 ГОСТ 7798-70	16	
6		Гайка М 16.5 ГОСТ 5915-70	16	
7		Шайба 16 ГОСТ 11371-78	16	
8		Фланец 1-200-2,5-ВСт 3сп 2 ГОСТ 12820-80	1	
9		Кольцо 220-230-46-2-3 ГОСТ 9833-73	1	

H7-00.000

Изм. Лист	№ докум.	Подп.	Дата
Разр. Пров.	Попова Брацлавский	<i>[Подпись]</i>	
И. контр. Утв.	Аношко	<i>[Подпись]</i>	

Патрубок
монтажный

Лит.	Лист	Листов
		1
Госстрой СССР Союзводоканалпроект Харьковский Водоканалпроект формат А4		

Формат Зона Поз.	Обозначение	Наименование	Кол.	Приме- чание
		<u>Документация</u>		
A3	H7-01.000 СБ	Сборочный чертеж		
		<u>Детали</u>		
A4	1 H7-01.001	Труба	1	
		<u>Стандартные изделия</u>		
2		Фланец 1-200-2,5- -ВСт 3сп 2 ГОСТ 12820-80	2	

H7-01.000

Изм. Лист	№ докум.	Подп.	Дата
Разр. Пров.	Попова Брацлавский	<i>[Подпись]</i>	
И. контр. Утв.	Аношко	<i>[Подпись]</i>	

Патрубок

Лит.	Лист	Листов
		1
Госстрой СССР Союзводоканалпроект Харьковский Водоканалпроект формат А4		

Формат Зона Поз.	Обозначение	Наименование	Кол.	Приме- чание
		<u>Документация</u>		
A4	H7-02.000 СБ	Сборочный чертеж		
		<u>Детали</u>		
A4	1 H7-02.001	Труба	1	
		<u>Стандартные изделия</u>		
2		Фланец 1-200-2,5- В Ст 3 сп 2 ГОСТ 12820-80	1	

H7-02.000

Изм. Лист	№ докум.	Подп.	Дата
Разр. Пров.	Попова Брацлавский	<i>[Подпись]</i>	
И. контр. Утв.	Аношко	<i>[Подпись]</i>	

Патрубок

Лит.	Лист	Листов
		1
Госстрой СССР Союзводоканалпроект Харьковский Водоканалпроект формат А4		

Формат Зона Поз.	Обозначение	Наименование	Кол.	Приме- чание
		<u>Документация</u>		
A4	H6-03.200 СБ	Сборочный чертеж		
		<u>Детали</u>		
A4	1 H6-03.201	Труба	1	
		<u>Стандартные изделия</u>		
2		Фланец 1-250-2,5ВСт 3сп 2 ГОСТ 12820-80	2	

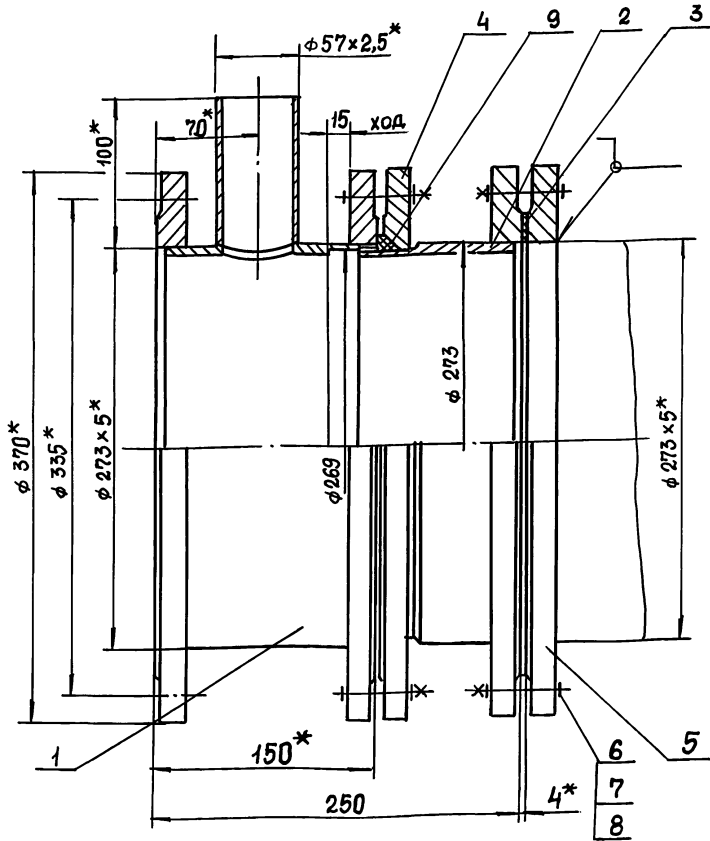
H6-03.200

Изм. Лист	№ докум.	Подп.	Дата
Разр. Пров.	Попова Брацлавский	<i>[Подпись]</i>	
И. контр. Утв.	Аношко	<i>[Подпись]</i>	

Патрубок

Лит.	Лист	Листов
		1
Госстрой СССР Союзводоканалпроект Харьковский Водоканалпроект формат А4		

Н6-03.000 СБ



Техническая характеристика.

1. Назначение - монтаж коисосов и трубопроводов.
2. Рабочее давление, МПа - 0,1.

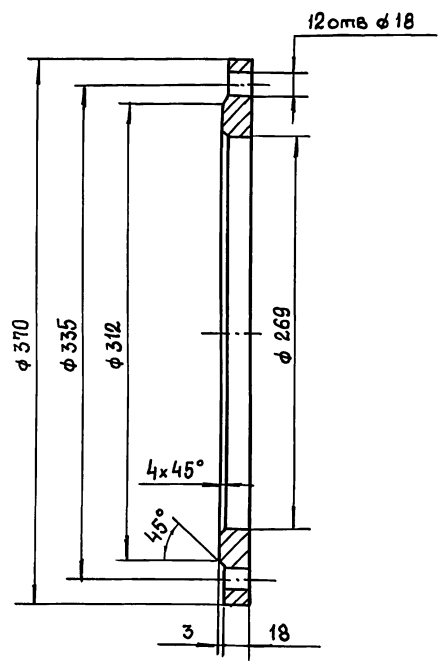
Технические требования.

1. ± t2.
2. Патрубок испытать под давлением 0,2 МПа в течении 3ч
3. * Размеры для справок.

Н6-03.000 СБ				Лит.	Масса	Масштаб
Патрубок монтажный.					482	1:2,5
Сборочный чертеж				Лист	Листов 1	
И. Лист				Госстрой СССР		
Разраб. Полова				Союзводканинпроект		
Пров. Брацлавский				Харьковский		
И. контр. Аношко				Водоканалпроект		
Утв.				Формат А3		

Формат	Зона	Поз.	Обозначение	Наименование	Кол.	Примечание
Документация						
A3			Н6-03.000 СБ	Сборочный чертеж		
Сборочные единицы						
A4	1		Н6-03.100	Патрубок	1	
A4	2		Н6-03.200	Патрубок	1	
Детали						
A4	3		Н6-03.001	Прокладка	1	
A4	4		Н6-03.002	Фланец	1	
Стандартные изделия						
	5			Болт М16x70,58		
	6			Гайка М16,5	24	
	7			Шайба 16	24	
	8			Фланец 1-250-2,5Ст3сп2	1	
	9			Кольцо 270-280-58-23	1	

Н6-03.002



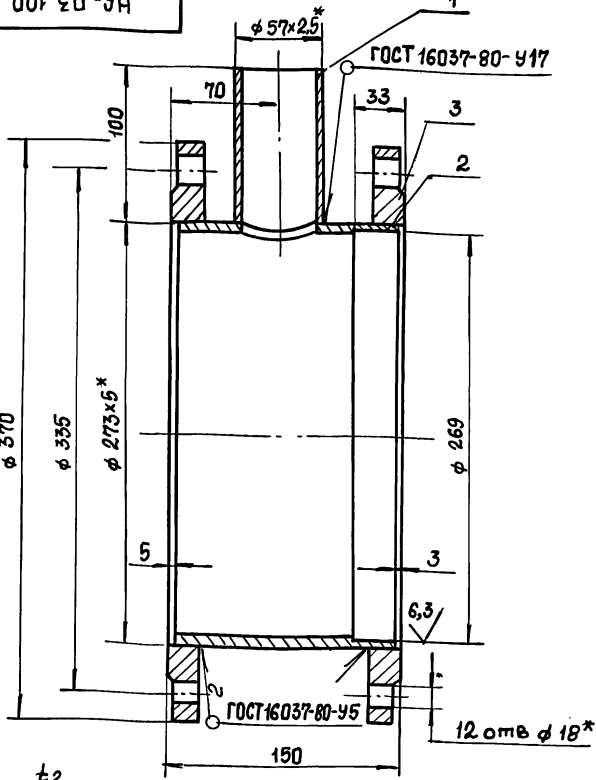
Предельные отклонения размеров: Н14, н14, ± t2.

Н6-03.002				Лит.	Масса	Масштаб
Фланец					6,95	1:2,5
Ст3 ГОСТ 380-88				Лист	Листов 1	
И. Лист				Госстрой СССР		
Разраб. Полова				Союзводканинпроект		
Пров. Брацлавский				Харьковский		
И. контр. Аношко				Водоканалпроект		
Утв.				Формат А4		

Н6-03.000

Патрубок монтажный

Н6-03.100-9Н



1. Н14, ± 2.

2.* Размеры для справок.

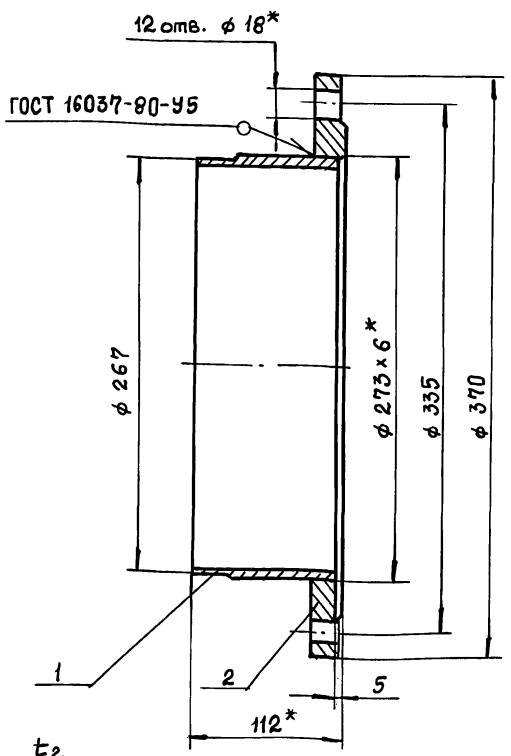
Н6-03.100 СБ

Патрубок
Сборочный чертёж

Лит.	Масса	Масштаб
	19,8	1:2,5
Лист	Листов 1	

Госстрой ССР
Сюзьводоканалпроект
Харьковский
Водоканалпроект
Формат А4

Н6-03.200-9Н



1. ± 2.

2.* Размеры для справок.

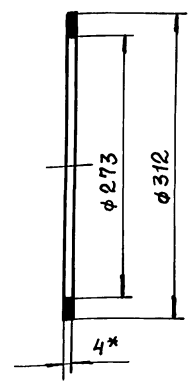
Н6-03.200 СБ

Патрубок
Сборочный чертёж

Лит.	Масса	Масштаб
	10,3	1:2,5
Лист	Листов 1	

Госстрой ССР
Сюзьводоканалпроект
Харьковский
Водоканалпроект
Формат А4

Н6-03.001



1. Н14, Н14.

2.* Размер для справок.

Н6-03.001

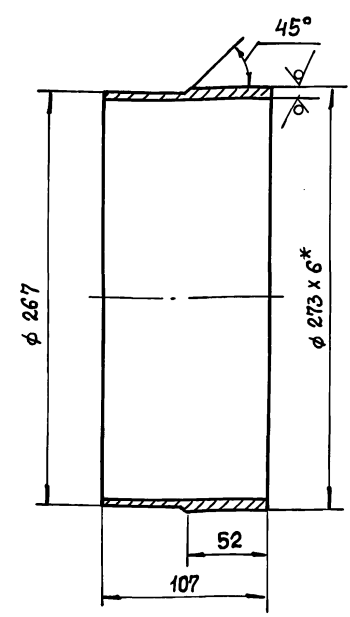
Прокладка

Лит.	Масса	Масштаб
	0,005	1:4
Лист	Листов 1	

Госстрой ССР
Сюзьводоканалпроект
Харьковский
Водоканалпроект
Формат А4

Пластинка I, лист
ТМКЩ-С-4 ГОСТ 7338-77

Н6-03.201



1. Н14, ± 2.

2.* Размер для справок.

Н6-03.201

Труба

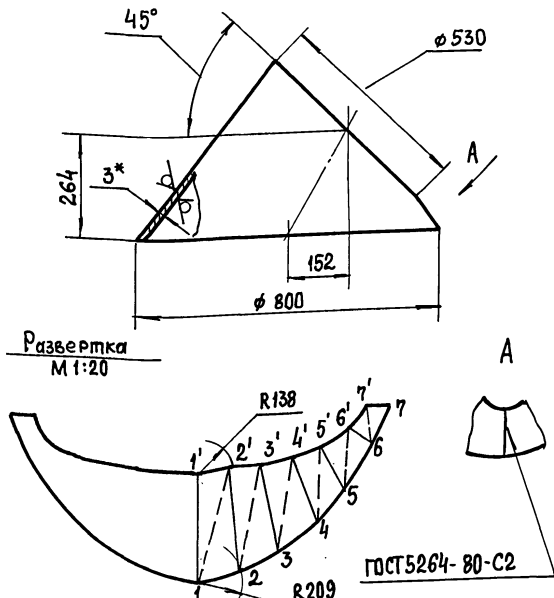
Лит.	Масса	Масштаб
	3,2	1:2,5
Лист	Листов 1	

Госстрой ССР
Сюзьводоканалпроект
Харьковский
Водоканалпроект
Формат А4

Труба 273x6 ГОСТ 10704-76
в 10 ГОСТ 10705-80

100 40-9H

25 ✓ (✓)



L	1-1'	2-2'	3-3'	4-4'	5-5'	6-6'	7-7'	1-2'	2-3'	3-4'	4-5'	5-6'	6-7'
	578	544	456	334	212	130	101	591	538	447	400	260	214

* Размер для справок

H6-04.001

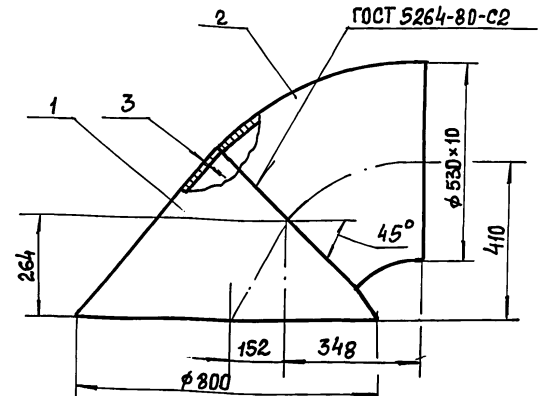
Конус

Лист 16,2 Масштаб 1:10

Лист 3 ГОСТ 19903-74
Ст 3 ГОСТ 16523-89

Лист Листов 1
Госстрой СССР
Санэпидоканалпроект
Харьковский
Водоканалпроект
Формат А4

90 000 40-9H

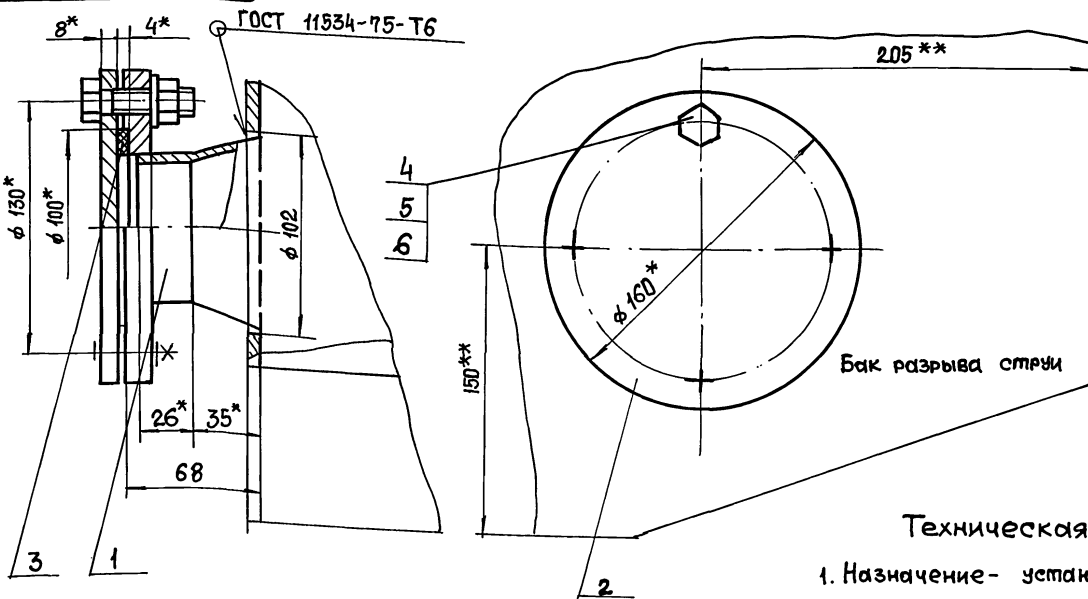


Размеры для справок

Формат	Зона	Поз.	Обозначение	Наименование	Кол.	Примечание
				<u>Детали</u>		
A3	1		H6-04.001	Конус	1	
				<u>Стандартные изделия</u>		
	2			Отвод 45° 530×10 ГОСТ 17375-83	1	

H6-04.000 СБ				Лист	Масса	Масштаб
Воронка					79	1:10
Сборочный чертеж				Лист	Листов 1	
Госстрой СССР Санэпидоканалпроект Харьковский Водоканалпроект Формат А4						

90 000 50-9H



Техническая характеристика.

1. Назначение - установка датчика уровня ДПЭ.

Технические требования

1. Бак разрыва струи см. серию 7.902-4.
2. ** Патрубок поз. 1 сварить взамен штуцера М27×1,5.
3. Н14, ±t2/2.
4. * Размеры для справок.

H6-05.000 СБ

Установка
патрубка
Сборочный чертеж

Лист 3,3 Масштаб 1:2

Лист Листов 1
Госстрой СССР
Санэпидоканалпроект
Харьковский
Водоканалпроект
Формат А3

Формат Зона	Поз	Обозначение	Наименование	Кол.	Примечание
			Документация		
А4		Н6-05.100 СБ	Сборочный чертеж		
			Сборочные единицы		
А4	1	Н6-05.110	Патрубок	1	
			Стандартные изделия		
	2		Фланец 3-65-2,5-ВСтЗст2 ГОСТ 12820-80	1	

Изм. № подл. Подл. и дата
Изм. № подл. Подл. и дата
Изм. № подл. Подл. и дата
Изм. № подл. Подл. и дата

Изм. Лист № докум. Подп. Дата				Н6-05.100		
Разр. Аношко	Пров. Брацлавский	Рук. гр. Брацлавский	Н. контр. Аношко	Лит.	Лист	Листов
						1
Утв.				Госстрой СССР Союзводоканалпроект Харьковский Водоканалпроект Формат А4		

Патрубок

Формат Зона	Поз	Обозначение	Наименование	Кол.	Примечание
			Документация		
А3		Н6-05.000 СБ	Сборочный чертеж		
			Сборочные единицы		
А4	1	Н6-05.100	Патрубок		
			Детали		
А4	2	Н6-05.001	Заглушка	1	
А4	3	Н6-05.002	Прокладка	1	
			Стандартные изделия		
	4		Болт М12х50.56 ГОСТ 7798-70	4	
	5		Гайка М12.5 ГОСТ 5915-70	4	
	6		Шайба 12 ГОСТ 11371-78	4	

Изм. № подл. Подл. и дата
Изм. № подл. Подл. и дата
Изм. № подл. Подл. и дата
Изм. № подл. Подл. и дата

Изм. Лист № докум. Подп. Дата				Н6-05.000		
Разр. Аношко	Пров. Брацлавский	Рук. гр. Брацлавский	Н. контр. Аношко	Лит.	Лист	Листов
						1
Утв.				Госстрой СССР Союзводоканалпроект Харьковский Водоканалпроект Формат А4		

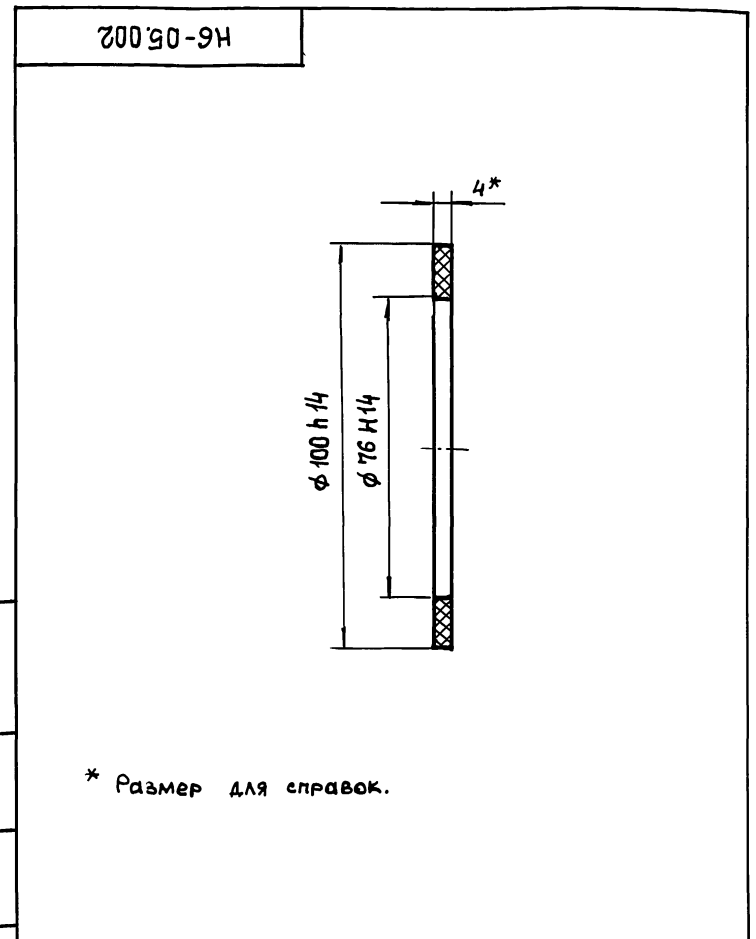
Установка патрубков

Формат Зона	Поз	Обозначение	Наименование	Кол.	Примечание
			Документация		
А4		Н6-05.110 СБ	Сборочный чертеж		
			Детали		
А4	1	Н6-05.111	Конус	1	
Б4	2	Н6-05.112	Труба		
			Труба 76х3,5 ГОСТ 10704-76 Ст 3 ГОСТ 10705-80 L = 26 h 14	1	0,16 кг

Изм. № подл. Подл. и дата
Изм. № подл. Подл. и дата
Изм. № подл. Подл. и дата
Изм. № подл. Подл. и дата

Изм. Лист № докум. Подп. Дата				Н6-05.110		
Разр. Аношко	Пров. Брацлавский	Рук. гр. Брацлавский	Н. контр. Аношко	Лит.	Лист	Листов
						1
Утв.				Госстрой СССР Союзводоканалпроект Харьковский Водоканалпроект Формат А4		

Патрубок



Изм. № подл. Подл. и дата
Изм. № подл. Подл. и дата
Изм. № подл. Подл. и дата
Изм. № подл. Подл. и дата

Изм. Лист № докум. Подп. Дата				Н6-05.002		
Разр. Аношко	Пров. Брацлавский	Рук. гр. Брацлавский	Н. контр. Аношко	Лит.	Лист	Листов
						1
Утв.				Госстрой СССР Союзводоканалпроект Харьковский Водоканалпроект Формат А4		

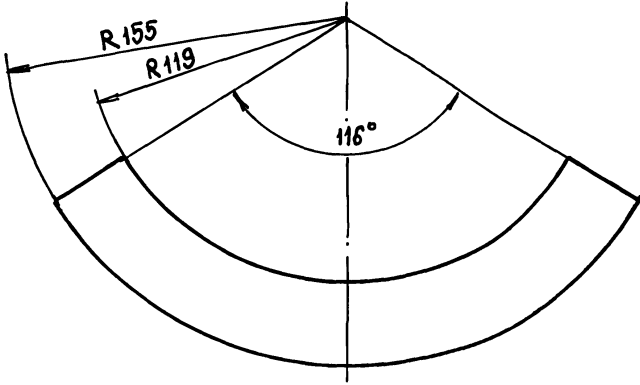
Прокладка

Пластина I, лист ТМКЩ-С-4 ГОСТ 7338-77

Н6-05.111

25 (✓) (✓)

ГОСТ 5264-80-С2



- 1. $h14, \pm \frac{t_2}{2}$.
- 2. * Размер для справок.

Н6-05.111

Конус

Лит.	Масса	Масштаб
	0,28	1:2

Лист Листов 1
Госстрой СССР
Союзводоканалниипроект
Харьковский
Водоканалпроект

Лист 3.5 ГОСТ 19903-74
Ст 3 ГОСТ 16523-89

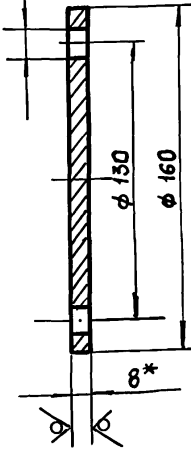
Формат А4

Изм.	Лист	№ докум.	Подп.	Дата
Разр.	Аношко			
Пров.	Брацлавский			
Т. контр.	Брацлавский			
И. контр.	Аношко			
Утв.				

Н6-05.001

12,5 (✓) (✓)

4 отв. φ14



- 1. $h14, h14, \pm \frac{t_2}{2}$.
- 2. * Размер для справок.

Н6-05.001

Заглушка

Лит.	Масса	Масштаб
	1,26	1:2

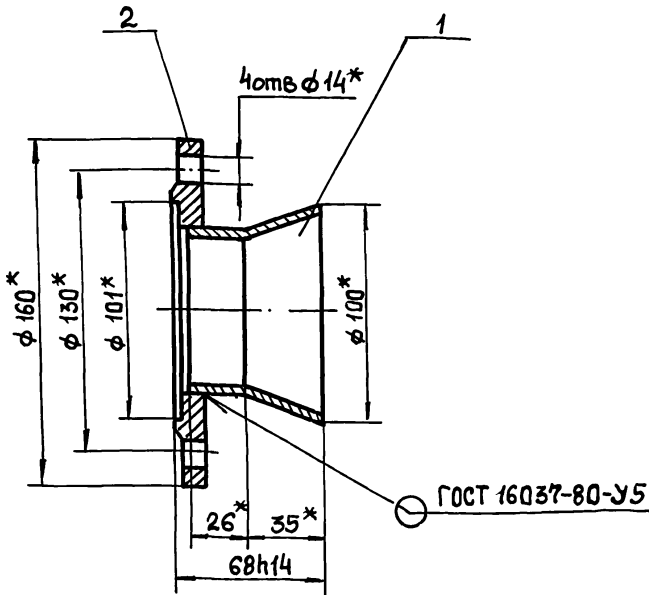
Лист Листов 1
Госстрой СССР
Союзводоканалниипроект
Харьковский
Водоканалпроект

Лист 8 ГОСТ 19903-74
Ст 3 ГОСТ 14637-79

Формат А4

Изм.	Лист	№ докум.	Подп.	Дата
Разр.	Аношко			
Пров.	Брацлавский			
Т. контр.	Брацлавский			
И. контр.	Аношко			
Утв.				

Н6-05.100 СБ



* Размеры для справок.

Н6-05.100 СБ

Патрубок

Сборочный чертеж

Лит.	Масса	Масштаб
	1,86	1:2

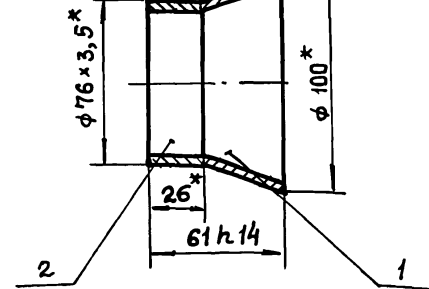
Лист Листов 1
Госстрой СССР
Союзводоканалниипроект
Харьковский
Водоканалпроект

Изм.	Лист	№ докум.	Подп.	Дата
Разр.	Аношко			
Пров.	Брацлавский			
Т. контр.	Брацлавский			
И. контр.	Аношко			
Утв.				

Формат А4

Н6-05.110 СБ

ГОСТ 16037-80-С2



* Размеры для справок.

Н6-05.110 СБ

Патрубок

Сборочный чертеж

Лит.	Масса	Масштаб
	0,45	1:2

Лист Листов 1
Госстрой СССР
Союзводоканалниипроект
Харьковский
Водоканалпроект

Изм.	Лист	№ докум.	Подп.	Дата
Разр.	Аношко			
Пров.	Брацлавский			
Т. контр.	Брацлавский			
И. контр.	Аношко			
Утв.				

Формат А4

Альбом 7
Типовой проект 902-1-170,91

Формат	Зона	Поз.	Обозначение	Наименование	Кол.	Примечание
				<u>Документация</u>		
A3			H6-07.200СБ	Сборочный чертеж		
				<u>Детали</u>		
A4	1		H6-07.201	Труба	1	
A4	2		H6-07.202	Фланец	1	

H6-07.200					
Изм.	Лист	№ док. ум.	Подп.	Дата	
Разр.	Аношко		<i>Аношко</i>		
Проб.	Брацлавский		<i>Брацлавский</i>		
Рук. гр.	Брацлавский		<i>Брацлавский</i>		
Н. контр.	Аношко		<i>Аношко</i>		
Утв.					
Отвод			Лит.	Лист	Листов
					1
Госстрой СССР Сюзовводоканалпроект Харьковский Водоканалпроект Формат А4					

Формат	Зона	Поз.	Обозначение	Наименование	Кол.	Примечание
				<u>Документация</u>		
A3			H6-07.000СБ	Сборочный чертеж		
				<u>Сборочные единицы</u>		
A4	1		H6-07.100	Разделитель		
A4	2		H6-07.200	мембранный Отвод	1 1	
				<u>Детали</u>		
A4	3		H6-07.001	Прокладка	1	
A4	4		H6-07.002	Прокладка	1	
A4	5		H6-07.003	Прокладка	1	
A4	6		H6-07.004	Пробка	1	
				<u>Стандартные изделия</u>		
	7			Болт М10х50.58 ГОСТ 7798-70	4	
	8			Гайка М10.5 ГОСТ 5915-70	4	
	9			Шайба 1065Г ГОСТ 6402-70	4	

H6-07.000					
Изм.	Лист	№ док. ум.	Подп.	Дата	
Разр.	Аношко		<i>Аношко</i>		
Проб.	Брацлавский		<i>Брацлавский</i>		
Рук. гр.	Брацлавский		<i>Брацлавский</i>		
Н. контр.	Аношко		<i>Аношко</i>		
Утв.					
Устройство отборное напорное			Лит.	Лист	Листов
					1
Госстрой СССР Сюзовводоканалпроект Харьковский Водоканалпроект Формат А4					

Формат	Зона	Поз.	Обозначение	Наименование	Кол.	Примечание
				<u>Документация</u>		
A3			H1-06.000СБ	Сборочный чертеж		
				<u>Детали</u>		
A4	1		H6-06.001	Корпус	1	
A4	2		H6-06.002	Днище	1	
B4	3		H6-06.003	Патрубок Труба 15х2,5 ГОСТ 3262-75 L = 120 h 14	2	0,14 кг
B4	4		H6-06.004	Днище Лист 4 ГОСТ 19903-74 Ст 3 ГОСТ 14637-79 φ 100h 14	1	0,25 кг
				<u>Прочие изделия</u>		
	5			Бобышка БП-М27х1,5-55 ТУЗС. 1097-85	1	Ленинградский опытный завод

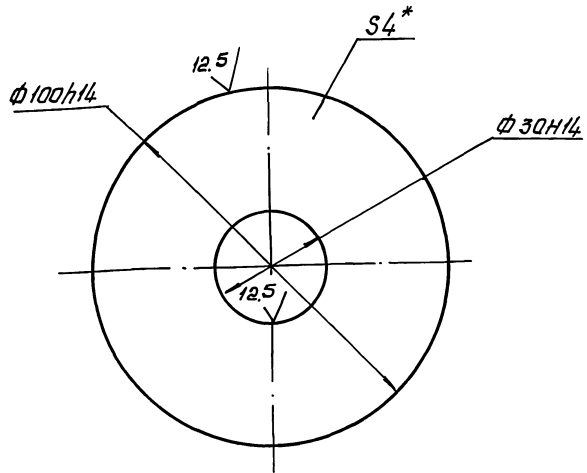
H6-06.000					
Изм.	Лист	№ док. ум.	Подп.	Дата	
Разр.	Аношко		<i>Аношко</i>		
Проб.	Брацлавский		<i>Брацлавский</i>		
Рук. гр.	Брацлавский		<i>Брацлавский</i>		
Н. контр.	Аношко		<i>Аношко</i>		
Утв.					
Расширитель			Лит.	Лист	Листов
					1
Госстрой СССР Сюзовводоканалпроект Харьковский Водоканалпроект Формат А4					

Формат	Зона	Поз.	Обозначение	Наименование	Кол.	Примечание
				<u>Документация</u>		
A3			H6-07.100СБ	Сборочный чертеж		
				<u>Детали</u>		
A3	1		H6-07.101	Корпус	1	
A4	2		H6-07.102	Кольцо	1	
A4	3		H6-07.103	Мембрана	1	
				<u>Стандартные изделия</u>		
	4			Винт М5х10.58 ГОСТ 17475-80	8	
	5			Винт М10х12.48 ГОСТ 1477-84	2	

H6-07.100					
Изм.	Лист	№ док. ум.	Подп.	Дата	
Разр.	Аношко		<i>Аношко</i>		
Проб.	Брацлавский		<i>Брацлавский</i>		
Рук. гр.	Брацлавский		<i>Брацлавский</i>		
Н. контр.	Аношко		<i>Аношко</i>		
Утв.					
Разделитель мембранный			Лит.	Лист	Листов
					1
Госстрой СССР Сюзовводоканалпроект Харьковский Водоканалпроект Формат А4					

200 90-9H

✓ (✓)



* Размер для справок

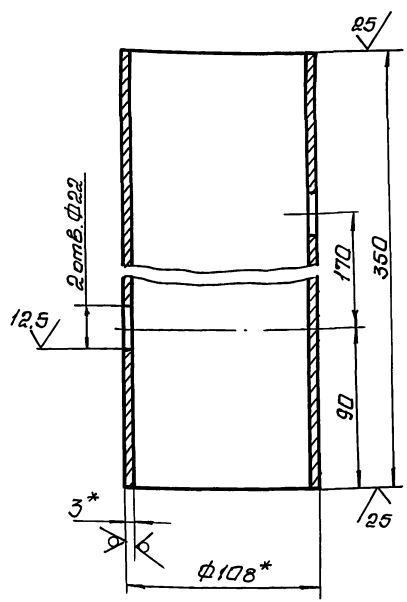
Н6-06.002

Днище

Лист	Масса	Масштаб
1	0,2	1:1
Лист Листов 1		
госстрой ссср		
назвоборониниципроект		
строконвект		
воборониниципроект		
формат А4		

Лист 4 ГОСТ 19903-74
Ст 3 ГОСТ 14637-79

100 90-9H



1. H14, h14, ± t₂/2.
2 * Размеры для справок

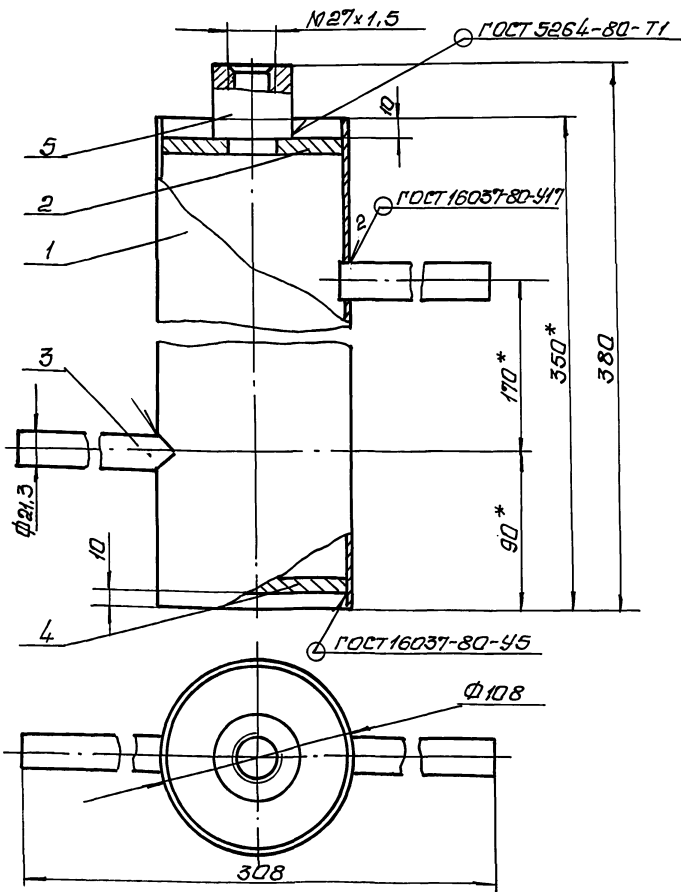
Н6-06.001

Корпус

Лист	Масса	Масштаб
1	2,7	1:2
Лист Листов 1		
госстрой ссср		
назвоборониниципроект		
строконвект		
воборониниципроект		
формат А4		

Лист 108х3 ГОСТ 10704-76
Ст 3 ГОСТ 10705-80

90 000 90-9H



Техническая характеристика

1. Назначение - установка прибора ТУДЭ.
2. Рабочее давление - МПа, 0,3
3. Температура - °С, 70°

Технические требования

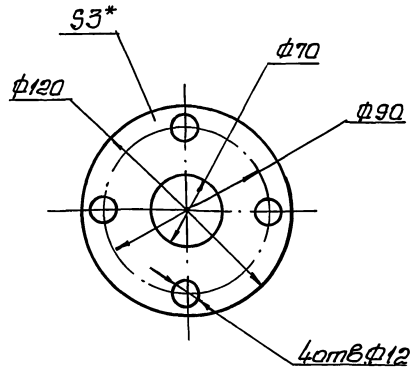
1. ± t₂/2.
- 2 * Размеры для справок.

Н6-06.000СБ

Расширитель
Сборочный чертеж

Лист	Масса	Масштаб
1	3,5	1:2
Лист Листов 1		
госстрой ссср		
назвоборониниципроект		
строконвект		
воборониниципроект		
формат А3		

Н6-07.001



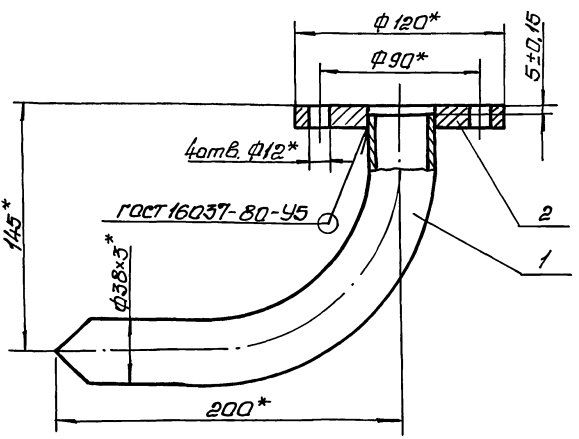
1. $H_{14}, h_{14}, \pm \frac{t_2}{2}$
2. * Размеры для справок

Н6-07.001

Прокладка

Лист	Масса	Масштаб
	0,05	1:2
Лист Листов / ГОСТ 213-80		
Вводный проект		
Формат А4		

Н6-07.200С5



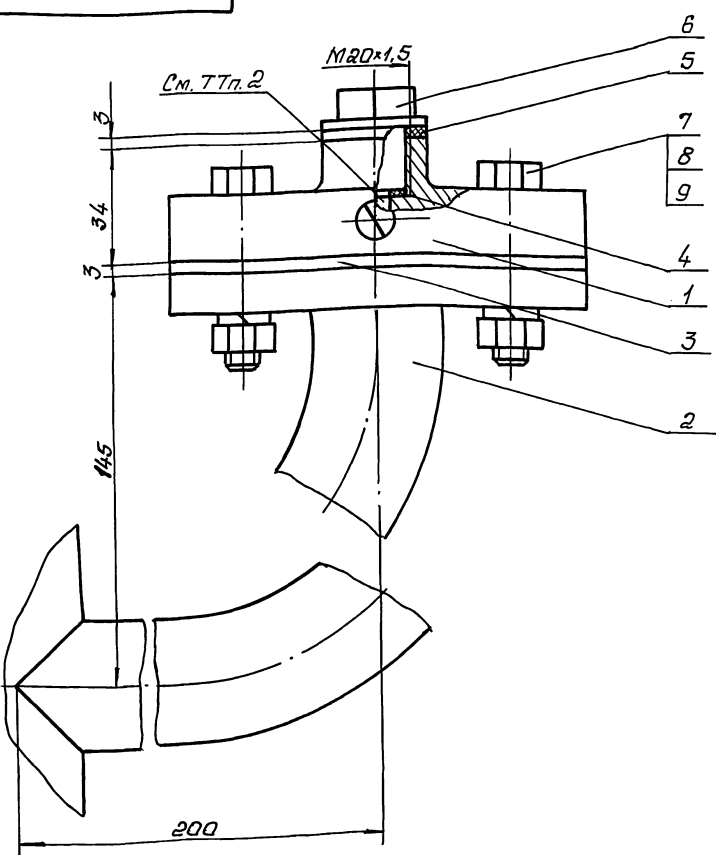
* Размеры для справок

Н6-07.200С5

Отвод
Сборочный чертеж

Лист	Масса	Масштаб
	1,6	1:2
Лист Листов / ГОСТ 213-80		
Вводный проект		
Формат А4		

Н6-07.000С5



Техническая характеристика

1. Назначение - установка манометра на напорном трубопроводе.
2. Среда - сточные воды
3. Давление - МПа, 0,6.
4. Температура воды - °С, +10... +30°
5. Рабочий агент - масло индустриальное, ГОСТ 20139-75; приборное МПВ, ГОСТ 1805-76; гидравлическое. ТУЗ8001 234-75

Технические требования

1. Взамен пробки поз. 6 установить импульсную трубку (см. альбом б).
2. Внутреннюю полость разделителя (поз. 1), импульсную трубку и манометр (см. альбом б, раздел АТХ) запечатать маслом. Наличие воздушных пузырьков не допускается.
3. Размеры для справок.

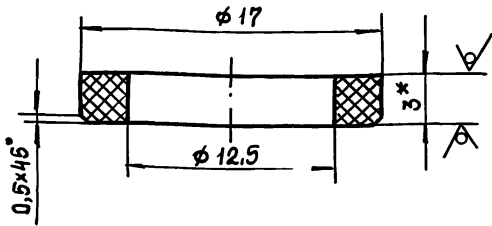
Н6-07.000С5

Устройство
отборное напорное.
Сборочный чертеж

Лист	Масса	Масштаб
	3,4	1:1
Лист Листов / ГОСТ 213-80		
Вводный проект		
Формат А4		

Н6-07.002

12,5 / (✓) (✓)



- 1. H14, h14, ± t2/2.
- 2. * Размер для справок.

Н6-07.002

Прокладка

Лист	Масса	Масштаб
	0,001	4:1
Лист	Листов 1	
Госстрой СССР Сюзьвадкаканалпроект Харьковский Водоканалпроект		

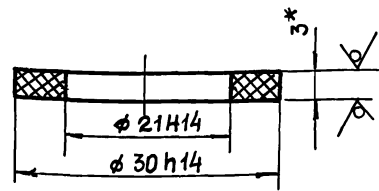
Паронит ПОН-3
ГОСТ 481-80

Формат А4

Изм.	Лист	№ докум.	Подп.	Дата
Разр.	Аношко		Я/17/02	
Пров.	Брицлавский		Бр	
Т. контр.	Брицлавский		Бр	
Н. контр.	Аношко		Я/17/02	
Утв.				

Н6-07.003

12,5 / (✓) (✓)



- * Размер для справок.

Н6-07.003

Прокладка

Лист	Масса	Масштаб
	0,001	2:1
Лист	Листов 1	
Госстрой СССР Сюзьвадкаканалпроект Харьковский Водоканалпроект		

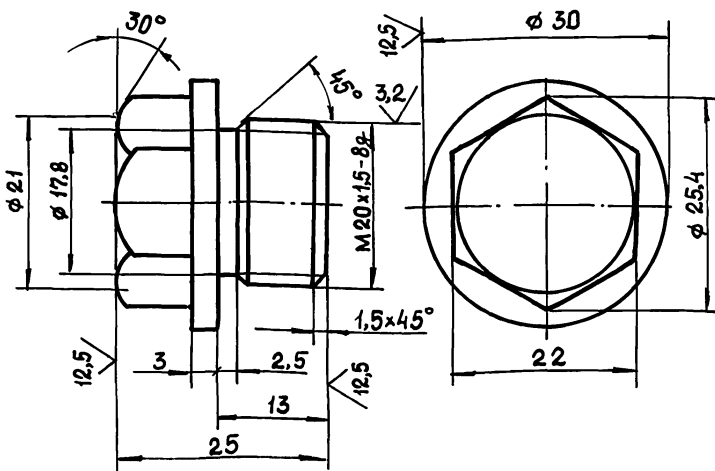
Паронит ПОН-3
ГОСТ 481-80

Формат А4

Изм.	Лист	№ докум.	Подп.	Дата
Разр.	Аношко		Я/17/02	
Пров.	Брицлавский		Бр	
Т. контр.	Брицлавский		Бр	
Н. контр.	Аношко		Я/17/02	
Утв.				

Н6-07.004

6,3 / (✓) (✓)



- Неуказанные предельные отклонения размеров h14, ± t2/2.

Н6-07.004

Провка

Лист	Масса	Масштаб
	0,07	2:1
Лист	Листов 1	
Госстрой СССР Сюзьвадкаканалпроект Харьковский Водоканалпроект		

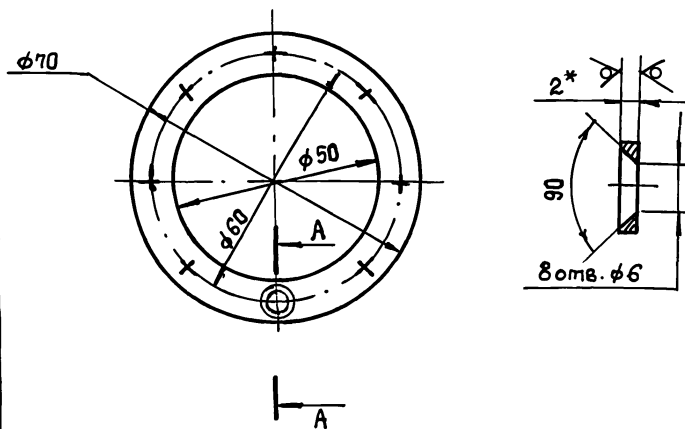
Ст 3 ГОСТ 380-88

Формат А4

Изм.	Лист	№ докум.	Подп.	Дата
Разр.	Аношко		Я/17/02	
Пров.	Брицлавский		Бр	
Т. контр.	Брицлавский		Бр	
Н. контр.	Аношко		Я/17/02	
Утв.				

Н6-07.102

12,5 / (✓) (✓)



- 1. H14, h14, ± t2/2.
- 2. * Размер для справок.

Н6-07.102

Кольцо

Лист	Масса	Масштаб
	0,03	1:1
Лист	Листов 1	
Госстрой СССР Сюзьвадкаканалпроект Харьковский Водоканалпроект		

Лист 2 ГОСТ 19903-74
Ст 3 ГОСТ 16523-89

Формат А4

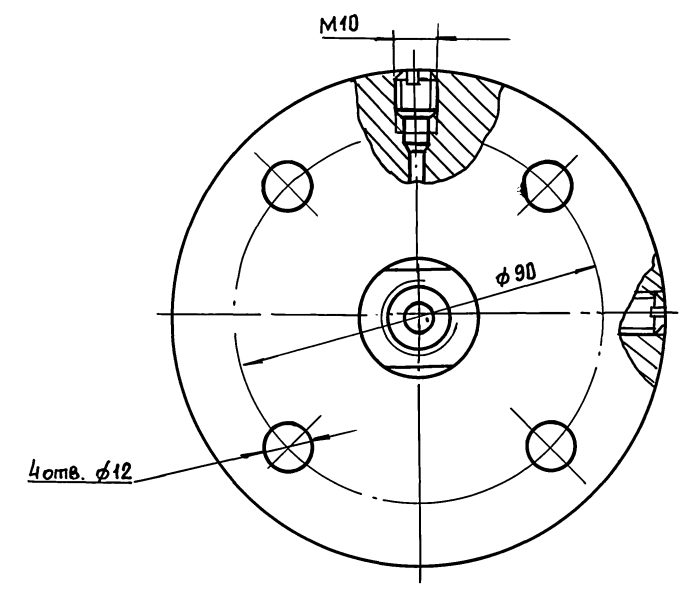
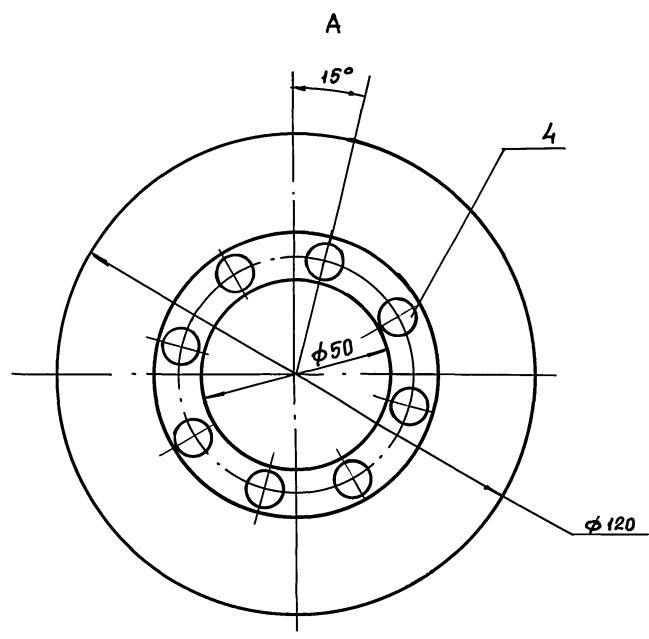
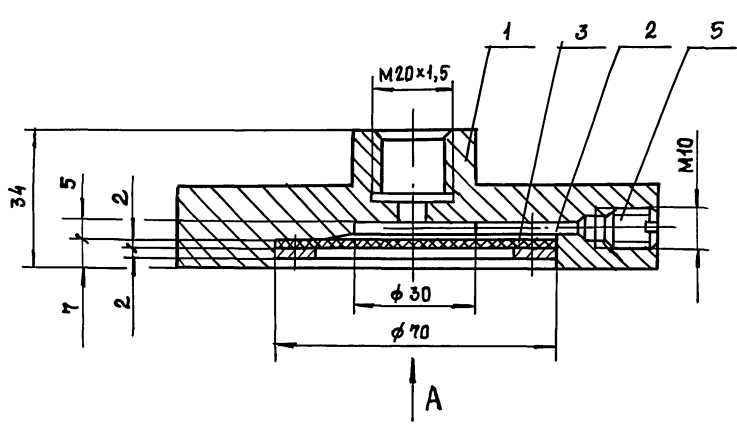
Изм.	Лист	№ докум.	Подп.	Дата
Разр.	Аношко		Я/17/02	
Пров.	Брицлавский		Бр	
Т. контр.	Брицлавский		Бр	
Н. контр.	Аношко		Я/17/02	
Утв.				

25017-07

18

Копировала: Шелест

Н6-07.100СБ

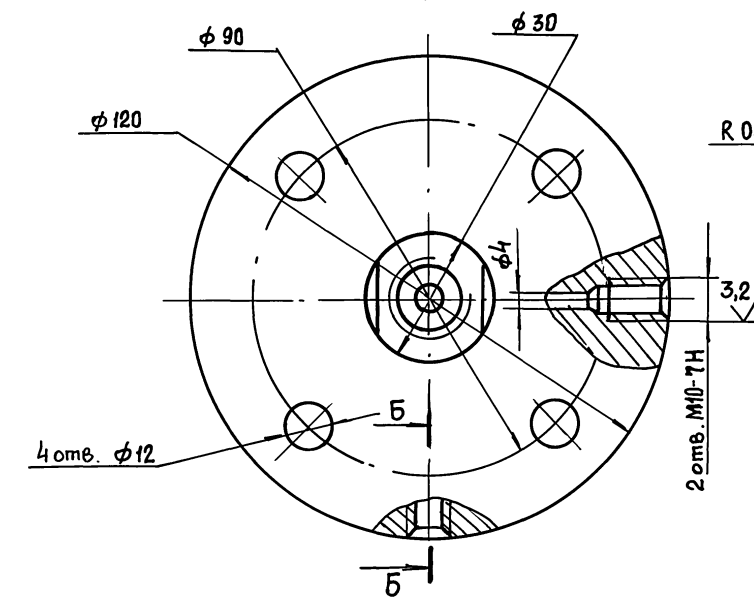
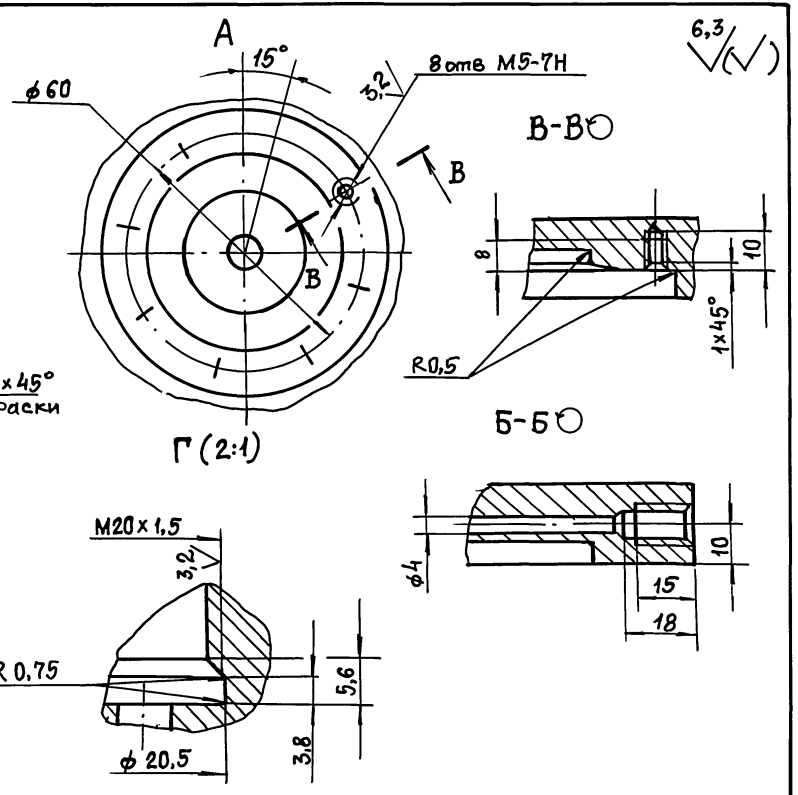
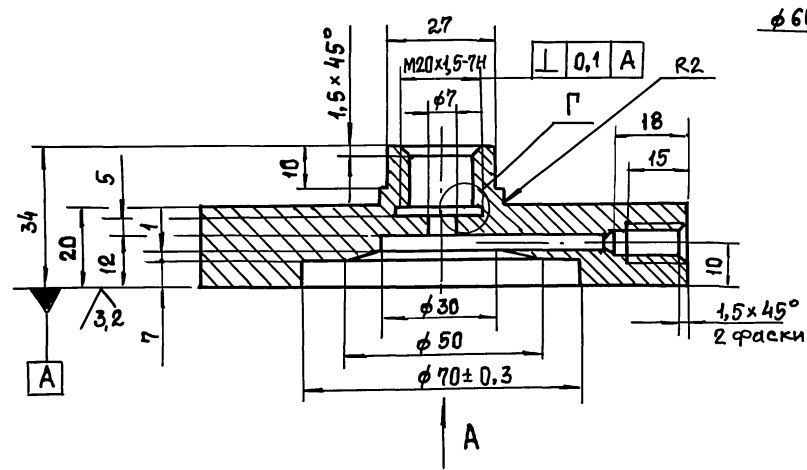


Размеры для справок

				Н6-07.100СБ		
Изм.	Лист	№ докум.	Подп.	Дата	Разделитель мембранный. Сборочный чертёж	Лит. 1,6
Разр.	Аношко	3/80				Масштаб 1:1
Пров.	Брацлавский	3/80				Лист 1
Т. контр.	Брацлавский	3/80				Листов 1
Н. контр.	Аношко	3/80				Госстрой СССР
Утв.						Сюзьводканалпроект
						Харьковский
						Водоканалпроект
						Формат А3

Изм. №, подп., Подп. и дата
Взам. инв. №, Инв. № докум., Подп. и дата

Ю6-20-9Н

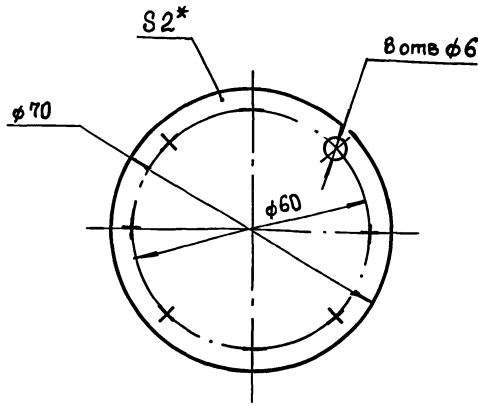


Неуказанные предельные отклонения размеров: Н14; н14, ± $\frac{t}{2}$.

				Н6-07.101		
Изм.	Лист	№ докум.	Подп.	Дата	КОРПУС	Лит. 1,5
Разр.	Аношко	3/80				Масштаб 1:1
Пров.	Брацлавский	3/80				Лист 1
Т. контр.	Брацлавский	3/80				Листов 1
Н. контр.	Аношко	3/80				Госстрой СССР
Утв.						Сюзьводканалпроект
						Харьковский
						Водоканалпроект
						Формат А3

Изм. №, подп., Подп. и дата
Взам. инв. №, Инв. № докум., Подп. и дата

Н6-07.103



1. Н14, h14, ± $\frac{t_2}{2}$.
2. * Размер для справок.

Н6-07.103

Мембрана

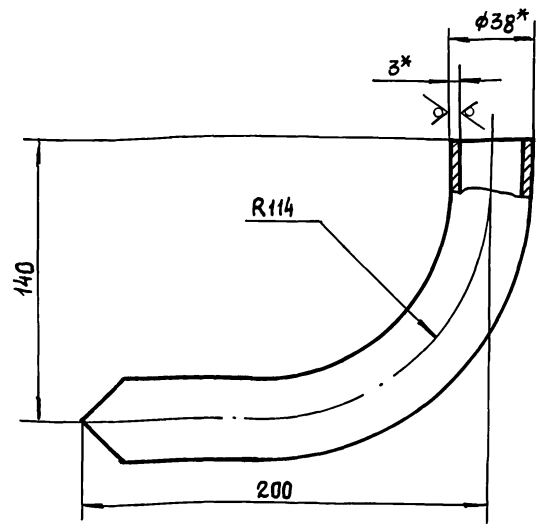
Лит. Масса Масштаб
Лист Листов 1
Пластина I, лист, ПМБ-М-24.8 ГОСТ 7338-77

Лит.	Масса	Масштаб
	0,01	1:1
Лист	Листов 1	

Госстрой СССР
Союзвотвакналаднипроект
Харьковский
Водоканалпроект
Формат А4

Н6-07.201

25 ✓(✓)



1. ± $\frac{t_2}{2}$.
2. * Размеры для справок.
3. Развернутая длина 291 мм.

Н6-07.201

Труба

Лит. Масса Масштаб
Лист Листов 1
Труба 38x3 ГОСТ 10704-76
Ст 3 ГОСТ 10705-80

Лит.	Масса	Масштаб
	0,7	1:2
Лист	Листов 1	

Госстрой СССР
Союзвотвакналаднипроект
Харьковский
Водоканалпроект
Формат А4

Формат	Зона	поз	Обозначение	Наименование	кол.	Примечание
				Документация		
				Сборочный чертеж		
				Сборочные единицы		
				Детали		
				Стандартные изделия		
				Шпилька М10-69x50.58 ГОСТ 22042-76	4	
				Гайка М 10.5 ГОСТ 5915-70	4	
				Шайба 10.65Г ГОСТ 6402-70	4	

Н6-08.000

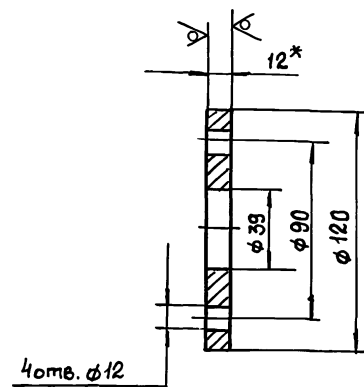
Устройство отборное разрезания

Лит.	Лист	Листов
		1

Госстрой СССР
Союзвотвакналаднипроект
Харьковский
Водоканалпроект
Формат А4

Н6-07.202

12,5 ✓(✓)



1. Н14, h14, ± $\frac{t_2}{2}$.
2. * Размер для справок.

Н6-07.202

Фланец

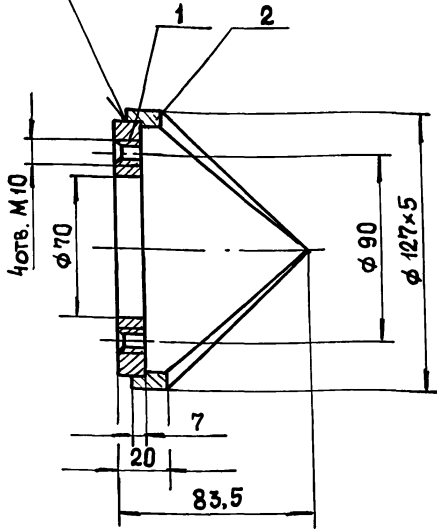
Лит. Масса Масштаб
Лист Листов 1
Лист 12 ГОСТ 19903-74
Ст 3 ГОСТ 14637-79

Лит.	Масса	Масштаб
	0,8	1:2
Лист	Листов 1	

Госстрой СССР
Союзвотвакналаднипроект
Харьковский
Водоканалпроект
Формат А4

90 001 80-9H

ГОСТ 16037-80-У5



Размеры для справок.

Н6-08.100 СБ

Патрубок.

Сборочный чертеж.

Лит. Масса Масштаб

1,4 1:2

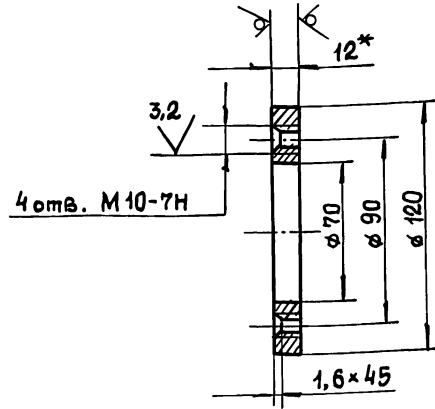
Лист Листов 1

Госстрой СССР
Союзвотканалнипроект
Харьковский
Водоканалпроект
Формат А4

Изм.	Лист	№ докум.	Подп.	Дата
Разр.	Аношко			
Пров.	Брацлавский			
Т. контр.	Брацлавский			
Н. контр.	Аношко			
Утв.				

101 80-9H

12,5 / (✓)



1. Неуказанные предельные отклонения размеров Н14, h14, ± $\frac{t_2}{2}$.
2. * Размер для справок.

Н6-08.101

Фланец

Лит. Масса Масштаб

0,7 1:2

Лист Листов 1

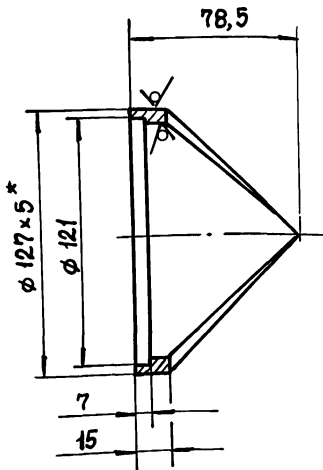
Госстрой СССР
Союзвотканалнипроект
Харьковский
Водоканалпроект
Формат А4

Изм.	Лист	№ докум.	Подп.	Дата
Разр.	Аношко			
Пров.	Брацлавский			
Т. контр.	Брацлавский			
Н. контр.	Аношко			
Утв.				

Лист 12 ГОСТ 19903-74
Ст 3 ГОСТ 14637-79

201 80-9H

12,5 / (✓)



1. Н14, h14, ± $\frac{t_2}{2}$.
2. * Размеры для справок.

Н6-08.102

Корпус

Лит. Масса Масштаб

0,7 1:2

Лист Листов 1

Госстрой СССР
Союзвотканалнипроект
Харьковский
Водоканалпроект
Формат А4

Изм.	Лист	№ докум.	Подп.	Дата
Разр.	Аношко			
Пров.	Брацлавский			
Т. контр.	Брацлавский			
Н. контр.	Аношко			
Утв.				

Труба 127x5 ГОСТ 8732-78
610 ГОСТ 8731-87

Формат	Зона	Поз.	Обозначение	Наименование	№	Примечание
				Документация		
A4			Н6-08.100СБ	Сборочный чертеж		
				Детали		
A4	1		Н6-08.101	Фланец	1	
A4	2		Н6-08.102	Корпус	1	

Изм.	Лист	№ докум.	Подп.	Дата
Разр.	Аношко			
Пров.	Брацлавский			
Т. контр.	Брацлавский			
Н. контр.	Аношко			
Утв.				

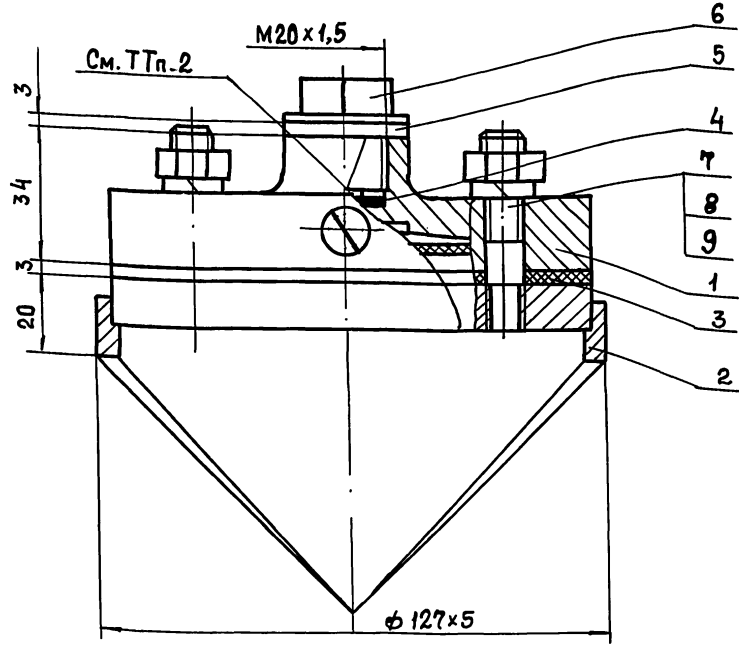
Н6-08.100

Патрубок

Лит. Лист Листов

Госстрой СССР
Союзвотканалнипроект
Харьковский
Водоканалпроект
Формат А4

90 000 80-9Н



Техническая характеристика.

1. Назначение - установка манометра на всасывающем трубопроводе.
2. Среда - сточные воды
3. Давление - МПа, 0,6.
4. Температура воды - °С, +10... +30.
5. Рабочий агент - масло: промышленное
ГОСТ 20799-75; приборное МПВ
ГОСТ 1805-76; гидравлическое
ТУ 38001 234-75.

Технические требования.

1. Взамен провки поз. 6 установить импульсную трубку (см. альбом 6).
2. Внутреннюю полость разделителя (поз. 1), импульсную трубку и манометр (см. альбом 6) заполнить маслом. Наличие воздушных пузырьков не допускается.
3. Размеры для справок.

Н6-08.000 СБ

Изм.	Лист	№ док.ум.	Подп.	Дата	Устройство отборное разрезания. Сборочный чертеж	Лист	Масштаб
Разр.	Брацлавский	60				3,3	1:1
Проб.	Розенштейн	8/83					
Т. контр.	Брацлавский	2/2				Лист	Листов 1
Н. контр.	Аношко	1/1				Госстрой СССР Синькодкнадиинпроект Харьковский Водоканалпроект	
Утв.					Формат А3		

Формат	Зона	Поз.	Обозначение	Наименование	Кол.	Примечание
				<u>Документация</u>		
A3			Н6-09.000 СБ	Сборочный чертеж		
				<u>Сборочные единицы</u>		
A4	1		Н6-09.100	Корпус		
				<u>Детали</u>		
A4	2		Н6-09.001	Прокладка	1	
A4	3		Н6-09.002	Прокладка	1	

Н6-09.000

Гильза

Лист	Лист	Листов
		1
Госстрой СССР Синькодкнадиинпроект Харьковский Водоканалпроект		
Формат А4		

Формат	Зона	Поз.	Обозначение	Наименование	Кол.	Примечание
				<u>Документация</u>		
A4			Н6-09.100 СБ	Сборочный чертеж		
				<u>Детали</u>		
A4	1		Н6-09.101	Труба	1	
A4	2		Н6-09.102	Дно	1	

Н6-09.100

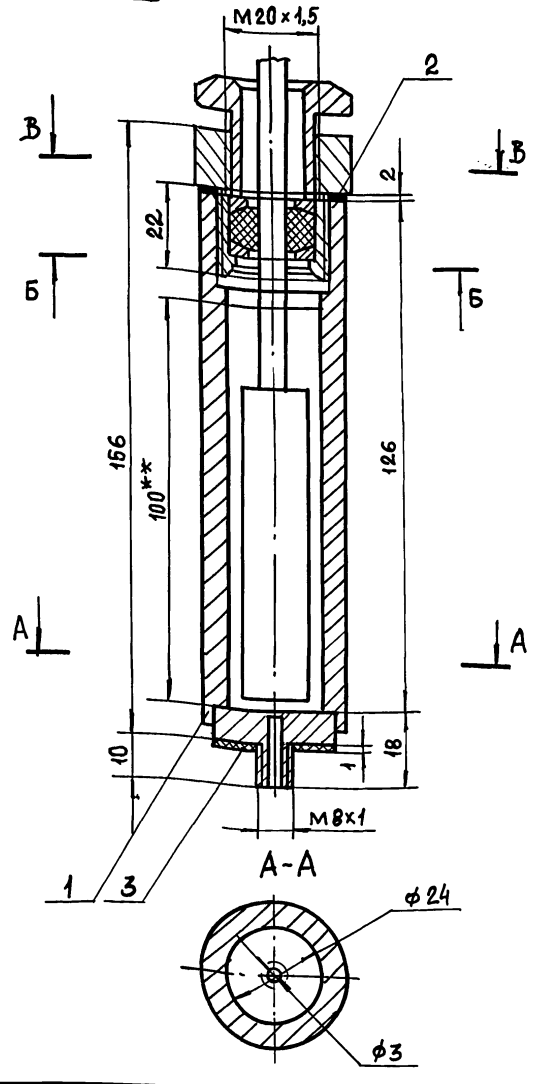
Корпус

Изм.	Лист	№ док.ум.	Подп.	Дата
Разр.	Аношко	6/1		
Проб.	Брацлавский	1/2		
Н. контр.	Аношко	1/1		
Утв.				

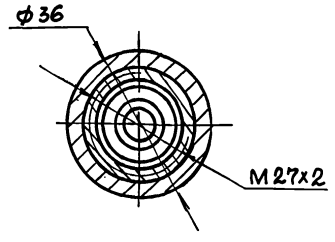
Лист	Лист	Листов
		1
Госстрой СССР Синькодкнадиинпроект Харьковский Водоканалпроект		
Формат А4		

Альбом 7
 Типовой проект 902-1-170.91
 Имя, номер, Подп. и дата
 Имя, номер, Подп. и дата
 Имя, номер, Подп. и дата

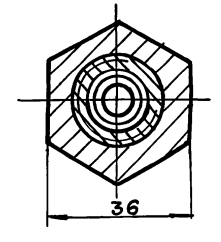
90 000 60-9H



Б-Б



В-В



Техническая характеристика

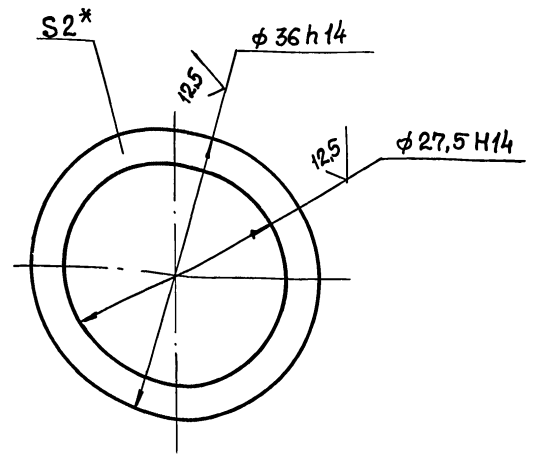
1. Назначение - установка датчика термометра ТКП-100 Эк на насосе.
2. Рабочий агент - масло промышленное ГОСТ 20799-75.

Технические требования

1. Размеры для справок.
2. ** Уровень заливки масла.
3. Наружную поверхность корпуса очистить, обезжирить, загрунтовать грунтом ГФ-021 ГОСТ 25129-82 и окрасить эмалью ПФ-133 ГОСТ 926-82 в 2 слоя. Цвет определить по насосу.

				Н6-09.000 СБ		
Изм. Лист	№ док. ум.	Подп.	Дата	Гильза Сборочный чертеж	Лист	Масштаб
Разр. Б	Брацлавский	Зр			0622	1:1
Проев.					Лист	Листов 1
Т. контр. Б	Брацлавский	Зр			Госстрой СССР Союзвотканалпроект Харьковский Водоканалпроект Формат А3	
И. контр. У	Аношко	Зр				

100 60-9H

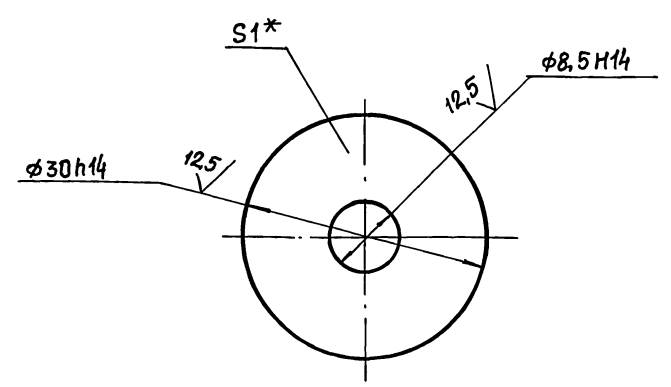


* Размер для справок.

Н6-09.001

				Н6-09.001		
Изм. Лист	№ док. ум.	Подп.	Дата	Прокладка	Лист	Масштаб
Разр. Б	Аношко	Зр			0,001	2:1
Проев.	Брацлавский	Зр			Лист	Листов 1
Т. контр. Б	Брацлавский	Зр			Госстрой СССР Союзвотканалпроект Харьковский Водоканалпроект Формат А4	
И. контр. У	Аношко	Зр		Паронит ПОН2 ГОСТ 481-80		

200 60-9H



* Размер для справок.

Н6-09.002

				Н6-09.002		
Изм. Лист	№ док. ум.	Подп.	Дата	Прокладка	Лист	Масштаб
Разр. Б	Аношко	Зр			0,001	2:1
Проев.	Брацлавский	Зр			Лист	Листов 1
Т. контр. Б	Брацлавский	Зр			Госстрой СССР Союзвотканалпроект Харьковский Водоканалпроект Формат А4	
И. контр. У	Аношко	Зр		Паронит ПОН1 ГОСТ 481-80		

Альбом 7
Типовой проект 902-1-10-91

Формат	Зона	Поз.	Обозначение	Наименование	Кол.	Примечание
				<u>Документация</u>		
		A3	H6-10.000 СБ	Сборочный чертеж		
				<u>Детали</u>		
A4	1		H6-10.001	Фланец	1	
A4	2		H6-10.002	Кольцо	1	
A4	3		H6-10.003	Переход	1	
A4	4		H6-10.004	Уголок	4	

Имя, № подл., Подп. и дата
Взам. инв. № инв. № докум. Подп. и дата

Изм. Лист				№ докум.				Подп.				Дата			
Разр. Аношко				Брацлавский				Ильин				1			
Пров. Аношко				Брацлавский				Ильин				1			
Т. контр. Аношко				Брацлавский				Ильин				1			
Н. контр. Ильин				Аношко				Ильин				1			
Утв.				Аношко				Ильин				1			

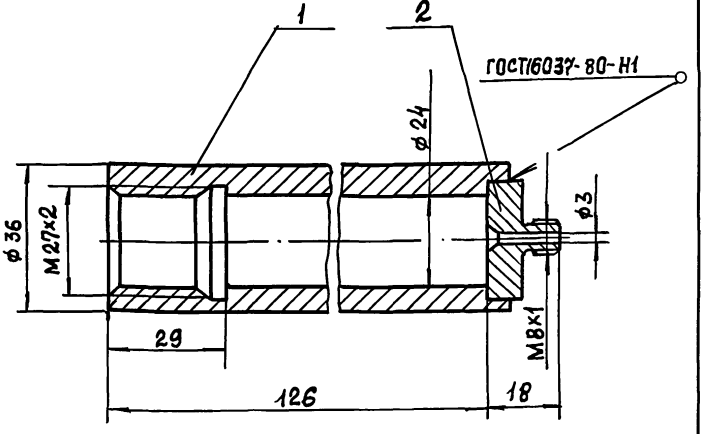
H6-10.000

Зонт

Лист	Лист	Листов
		1

Госстрой СССР
Совхозакадемияпроект
Харьковский
Водоканалпроект
Формат А4

90 001 60-9H



Размеры для справок

Имя, № подл., Подп. и дата
Взам. инв. № инв. № докум. Подп. и дата

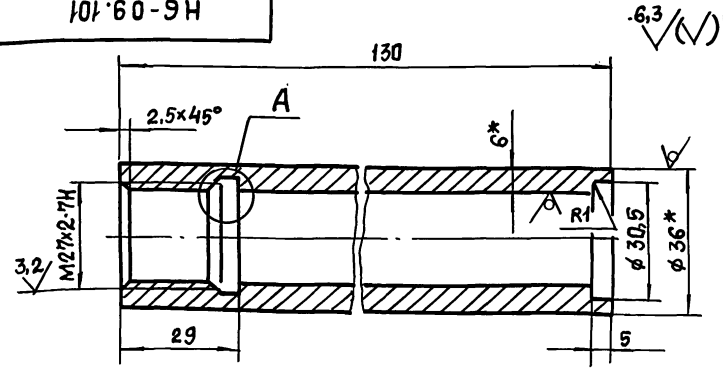
Изм. Лист				№ докум.				Подп.				Дата			
Разр. Аношко				Брацлавский				Ильин				1			
Пров. Аношко				Брацлавский				Ильин				1			
Т. контр. Аношко				Брацлавский				Ильин				1			
Н. контр. Ильин				Аношко				Ильин				1			
Утв.				Аношко				Ильин				1			

H6-09.100 СБ

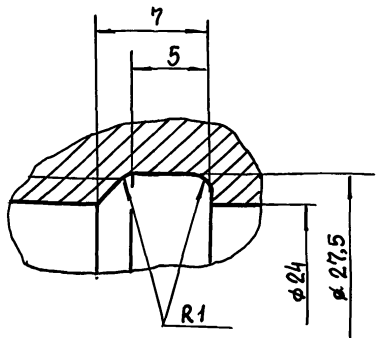
Корпус
Сборочный чертеж

Лист	Масса	Масштаб
	0,62	1:1
Лист Листов 1		
Госстрой СССР Совхозакадемияпроект Харьковский Водоканалпроект Формат А4		

101 60-9H



A (4:1)



- Неуказанные пред. откл. размеров: $H14, h14, \pm \frac{t_2}{2}$.
- * Размеры для справок.

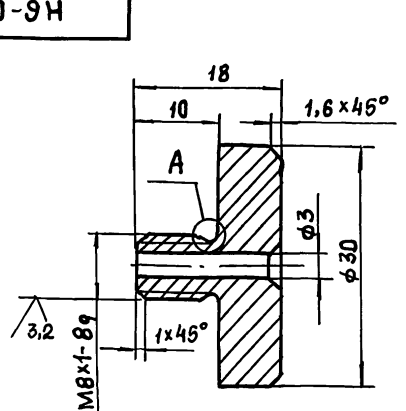
H6-09.101

Труба

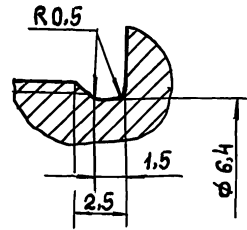
Лист	Масса	Масштаб
	0,56	1:1
Лист Листов 1		
Госстрой СССР Совхозакадемияпроект Харьковский Водоканалпроект Формат А4		

Труба 36x6 ГОСТ 8734-75
820 ГОСТ 8733-87

701 60-9H



A (5:1)



- Неуказанные пред. откл. размеров: $H14, h14, \pm \frac{t_2}{2}$.

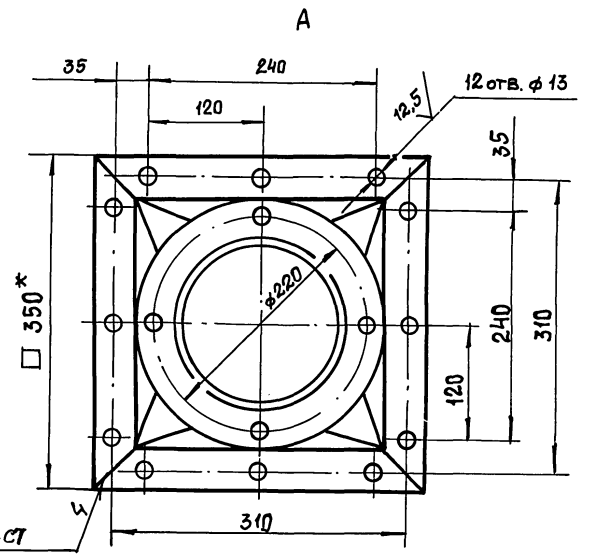
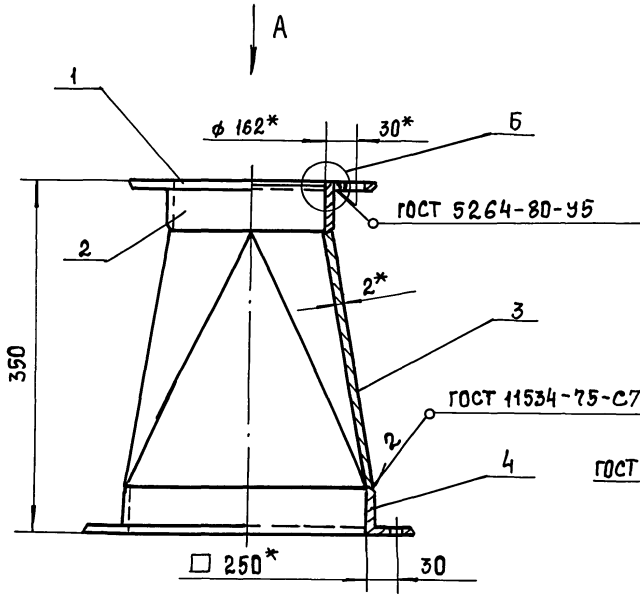
H6-09.102

Дно

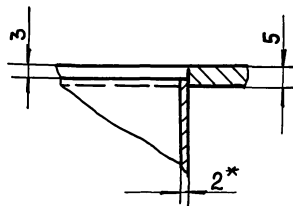
Лист	Масса	Масштаб
	0,05	2:1
Лист Листов 1		
Госстрой СССР Совхозакадемияпроект Харьковский Водоканалпроект Формат А4		

Ст 3 ГОСТ 380-88

Н6-10.000 СБ



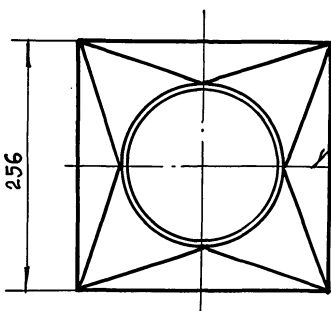
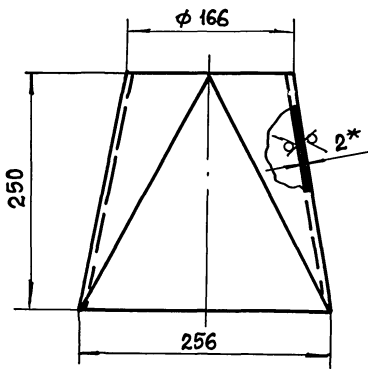
Б (1:1)



- 1. H14, ± $\frac{t_2}{2}$.
- 2.* Размеры для справок.

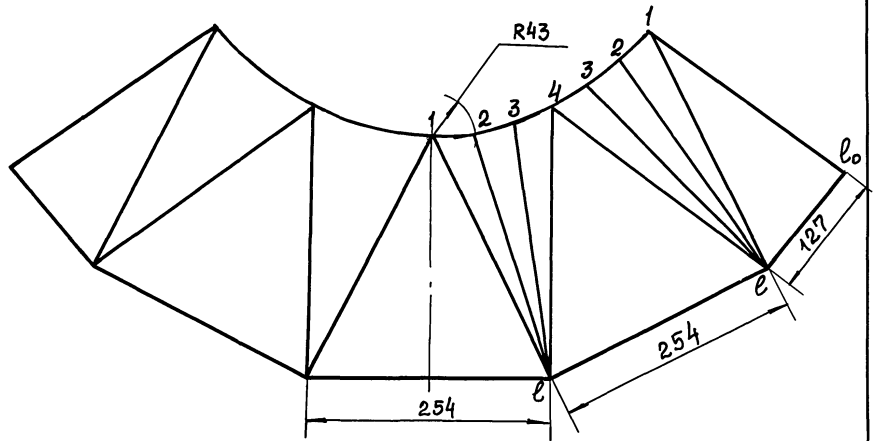
				Н6-10.000 СБ		
ИЗМ	ЛИСТ	№ ДОКУМ.	Подп.	Дата	Лист	Масштаб
РАЗРАБ.	АНОПКО	И/И			9,5	1:4
ПРОВ.	БРИЦЛАВСКАЯ	ВР			Лист Листов 1	
Т. КОНТР.	БРИЦЛАВСКАЯ	СР			Госстрой СССР	
И. КОНТР.	АНОПКО				Сюзьвадкаданпроект	
УТВ.					Харьковский	
					Водоканалпроект	
					Формат А3	

Н6-10.002



ГОСТ 5264-80-С2

Развертка

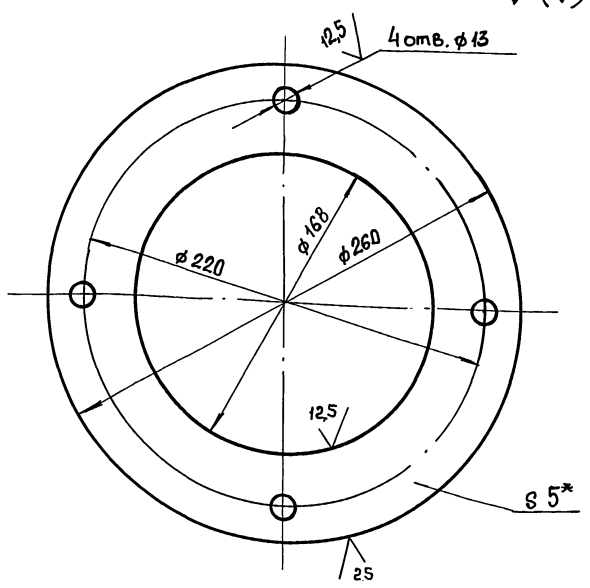


- 1. H14.
- 2.* Размер для справок.

L	l-1	l-2	l-3	l-4	l ₀ -1
(мм)	284	270	270	284	254

				Н6-10.003		
ИЗМ	ЛИСТ	№ ДОКУМ.	Подп.	Дата	Лист	Масштаб
РАЗРАБ.	АНОПКО	И/И			31	1:4
ПРОВ.	БРИЦЛАВСКАЯ	ВР			Лист Листов 1	
Т. КОНТР.	БРИЦЛАВСКАЯ	СР			Госстрой СССР	
И. КОНТР.	АНОПКО				Сюзьвадкаданпроект	
УТВ.					Харьковский	
					Водоканалпроект	
					Формат А3	

100'01-9H



1. H14, h14, ±t₂/2.
 2.* Размер для справок.

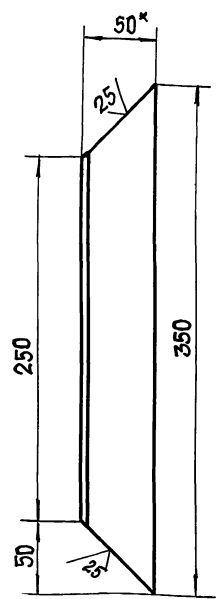
H6-10.001

Фланец

Лист	Масса	Масштаб
1,2	1:2	

Лист 5 ГОСТ 19903-74
 Ст 3 ГОСТ 14637-79
 Госстрой СССР
 Спозвободковский проект
 Харьковский
 Водоканалпроект
 Формат А4

200'01-4H



1. h14, ± t₂/2.
 2.* Размер для справок.

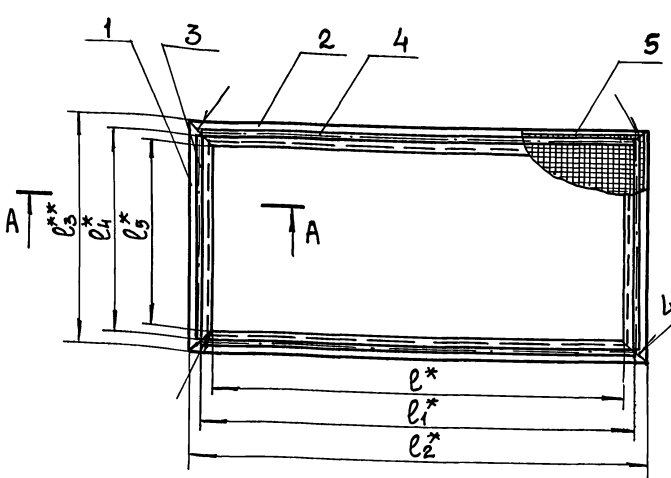
H6-10.004

Уголок

Лист	Масса	Масштаб
1,1	1:2,5	

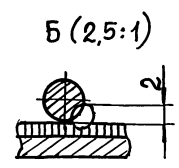
Лист 50x50x5-Б ГОСТ 8509-86
 Ст 3-II - ГОСТ 535-88
 Госстрой СССР
 Спозвободковский проект
 Харьковский
 Водоканалпроект
 Формат А4

90 000 H-9H



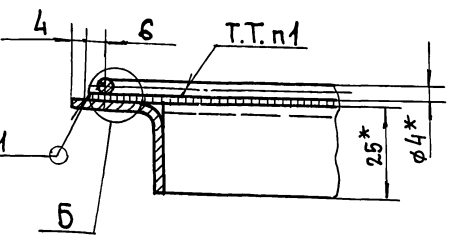
Обозначение	l мм	l ₁ мм	l ₂ мм	l ₃ мм	l ₄ мм	l ₅ мм	Масса кг
H4-11.000	900	926	950	200	176	150	2,3
-01	900	926	950	150	126	100	2,2
-02	250	276	300	550	526	500	1,8

ГОСТ 5264-80-С2



1. Сварка ручная электродуговая.
2. ± t₂/2.
- 3.* Размеры для справок.
4. Шероховатость обраб. поверхностей дет. Б4 25 ✓

A-A M1:1



ГОСТ 5264-80-Н1

H6-11.000 СБ

Рамка
Сборочный чертеж

Лист	Масса	Масштаб
См. табл.		

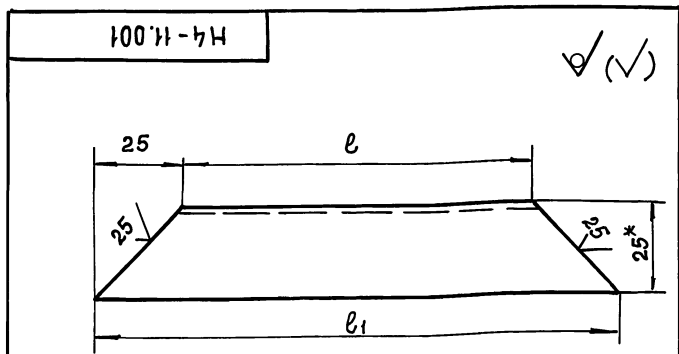
Лист 1
 Госстрой СССР
 Спозвободковский проект
 Харьковский
 Водоканалпроект
 Формат А3

Имя, Фамилия, Подп. и дата
Взаимн. № Инв. № дубл. Подп. и дата

Формат	Зона	Поз.	Обозначение	Наименование	Кол.	Примечание
				Документация		
A3			H6-11.000 СБ	Сборочный чертеж		
			Переменные данные	для исполнений		
			H6-11.000			
				Детали		
A4	1		H6-11.001-01	Уголок	2	
	2		-04	Уголок	2	
				Прутки		
				Проволока 4-I ГОСТ 3282-74		
Б4	3		H6-11.002	L = 176 h14	2	0,02кг
Б4	4		-01	L = 926 h14	2	0,09кг
				Материалы		
	5			Сетка 10-1,4-0		
				ГОСТ 5336-80	кг	0,51
				H4-11.000-01		
				Детали		
A4	1		H6-11.001	Уголок	2	
	2		-04	Уголок	2	
				H6-11.000		
Изм.	Лист	№ докум.	Подп.	Дата		
Разр.	Аношко				Лист	Лист
Пров.	БРАЦЛАВСКИЙ				1	1
Н. контр.	Аношко				Листов	
Утв.					1	
				Рамка	Регистр ССР Союзводоканалпроект Харьковский Водоканалпроект	
					Формат А4	

Имя, Фамилия, Подп. и дата
Взаимн. № Инв. № дубл. Подп. и дата

Формат	Зона	Поз.	Обозначение	Наименование	Кол.	Примечание
				Прутки		
				Проволока 4-I ГОСТ 3282-74		
Б4	3		H6-11.002-02	L = 126 h14	2	0,01кг
Б4	4		-01	L = 926 h14	2	0,09кг
				Материалы		
	5			Сетка 10-1,4-0		
				ГОСТ 5336-80	кг	0,4
				H6-11.000-02		
				Детали		
A4	1		H6-11.001-03	Уголок	2	
	2		-02	Уголок	2	
				Прутки		
				Проволока 4-I ГОСТ 3282-74		
Б4	3		H6-11.002-03	L = 526 h14	2	0,05кг
Б4	4		-04	L = 276	2	0,03
				Материалы		
	5			Сетка 10-1,4-0		
				ГОСТ 5336-80	кг	0,46
				H6-11.000		
Изм.	Лист	№ докум.	Подп.	Дата		
Разр.	Аношко				Лист	Лист
Пров.	БРАЦЛАВСКИЙ				1	1
Н. контр.	Аношко				Листов	
Утв.					2	
				Рамка	Регистр ССР Союзводоканалпроект Харьковский Водоканалпроект	
					Формат А4	



Обозначение	l, мм	l1, мм	Масса, кг
H6-11.001	100	150	0,09
-01	150	200	0,13
-02	250	300	0,2
-03	500	550	0,4
-04	900	950	0,7

1. h14 ± t2/2
2.* Размер для справок.

Имя, Фамилия, Подп. и дата
Взаимн. № Инв. № дубл. Подп. и дата

Изм.	Лист	№ докум.	Подп.	Дата	Лист	Лист	Листов
Разр.	Аношко				1	1	1
Пров.	БРАЦЛАВСКИЙ				Листов		
Н. контр.	Аношко				1		
Утв.					1		
				H6-11.001	УГОЛОК		
					25x25x2 ГОСТ 1977-74 Ст 3 ГОСТ 11474-76		
					Регистр ССР Союзводоканалпроект Харьковский Водоканалпроект		
					Формат А4		

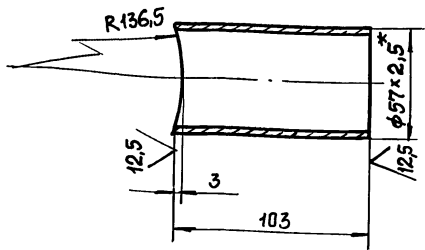
Имя, Фамилия, Подп. и дата
Взаимн. № Инв. № дубл. Подп. и дата

Формат	Зона	Поз.	Обозначение	Наименование	Кол.	Примечание
				Документация		
A3			H6-12.500 СБ	Сборочный чертеж		
				Детали		
A4	1		H6-12.501	Косынка	2	
A4	2		H6-12.502	Плита	1	
Б4	3		H6-12.503	Ребро		
				Лист 20 ГОСТ 19903-74 Ст 3 ГОСТ 14637-79	1	0,1кг
				20 h14 x 41 h14		
				H6-12.500		
Изм.	Лист	№ докум.	Подп.	Дата		
Разр.	Полова				Лист	Лист
Пров.	БРАЦЛАВСКИЙ				1	1
Н. контр.	Аношко				Листов	
Утв.					1	
				Кронштейн	Регистр ССР Союзводоканалпроект Харьковский Водоканалпроект	
					Формат А4	

Инв. № табл.	Подп. и дата	Взам. инв. №	Инв. № табл.	Подп. и дата

Н6-03.101

✓ (✓)



1. $\pm \frac{t_2}{2}$.

2. * Размер для справок

Н6-03.101

Поптрубок

Лист 0,4 Масштаб 1:2

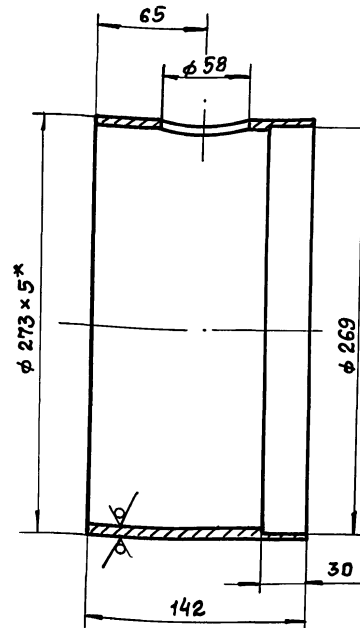
Лист Листов 1

Труба 57x2,5 ГОСТ 10704-76
В 10 ГОСТ 10705-80

Госстрой СССР
Союзводоканальный проект
Харьковский
Водоканальный проект
Формат А3

Н6-03.102

12,5 ✓ (✓)



1. $H14, \pm \frac{t_2}{2}$.

2. * Размер для справок.

Н6-03.102

Труба

Лист 5,4 Масштаб 1:2,5

Лист Листов 1

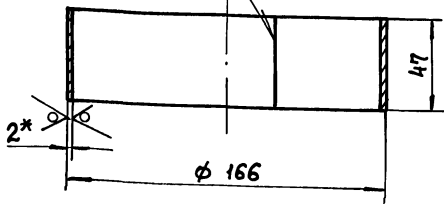
Труба 273x5 ГОСТ 10704-76
В 10 ГОСТ 10705-80

Госстрой СССР
Союзводоканальный проект
Харьковский
Водоканальный проект
Формат А4

Н6-10.002

12,5 ✓ (✓)

ГОСТ 5264-80-С2



1. $H14, \pm \frac{t_2}{2}$.

2. Развернутая длина - 515 мм

3. * Размер для справок.

Н6-10.002

Кольцо

Лист 0,4 Масштаб 1:2

Лист Листов 1

Лист 2 ГОСТ 19903-74
Ст 3 ГОСТ 16523-89

Госстрой СССР
Союзводоканальный проект
Харьковский
Водоканальный проект
Формат А4

Формат	Зона	Поз.	Обозначение	Наименование	№	Примечание
				<u>Документация</u>		
				<u>Монтажный чертеж</u>		
				<u>Сборочные единицы</u>		
А4		1	Н6-12.100	Клапан	1	
А4		2	Н6-12.200	Пневмоцилиндр	1	
А4		3	Н6-12.300	Опора	1	
А4		4	Н6-12.400	Установка конечных выключателей	1	
А4		5	Н6-12.500	Кронштейн	1	
А4		6	Н6-12.600	Вилка	1	
				<u>Стандартные изделия</u>		
		8		Болт М12x40.58.09 ГОСТ 7798-70	8	
		9		Гайка М12.5.09 ГОСТ 5915-70	8	
		10		Гайка М27.5.09 ГОСТ 5916-70	1	
		11		Ось 2-25h12x95 ГОСТ 9650-80	2	
		12		Шайба 12.09 ГОСТ 11371-78	8	
		13		Шайба 12.65 ГОСТ 6408-70	8	
		14		Шайба 12.01 ГОСТ 9649-78	4	
		15		Шплицт 5x36.01 ГОСТ 397-79	4	

Н6-12.000

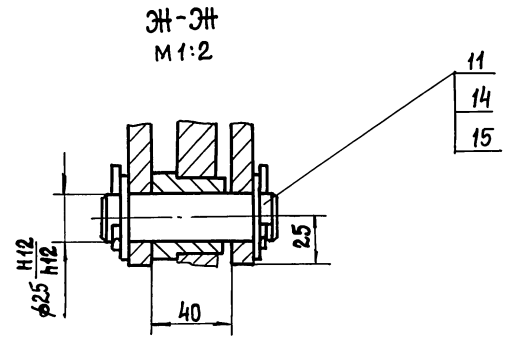
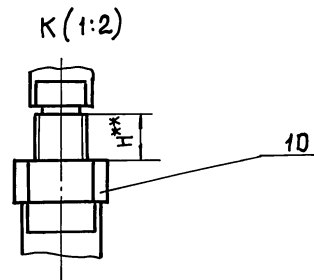
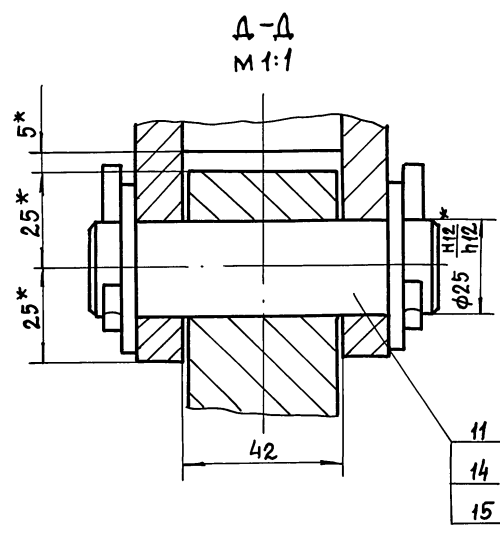
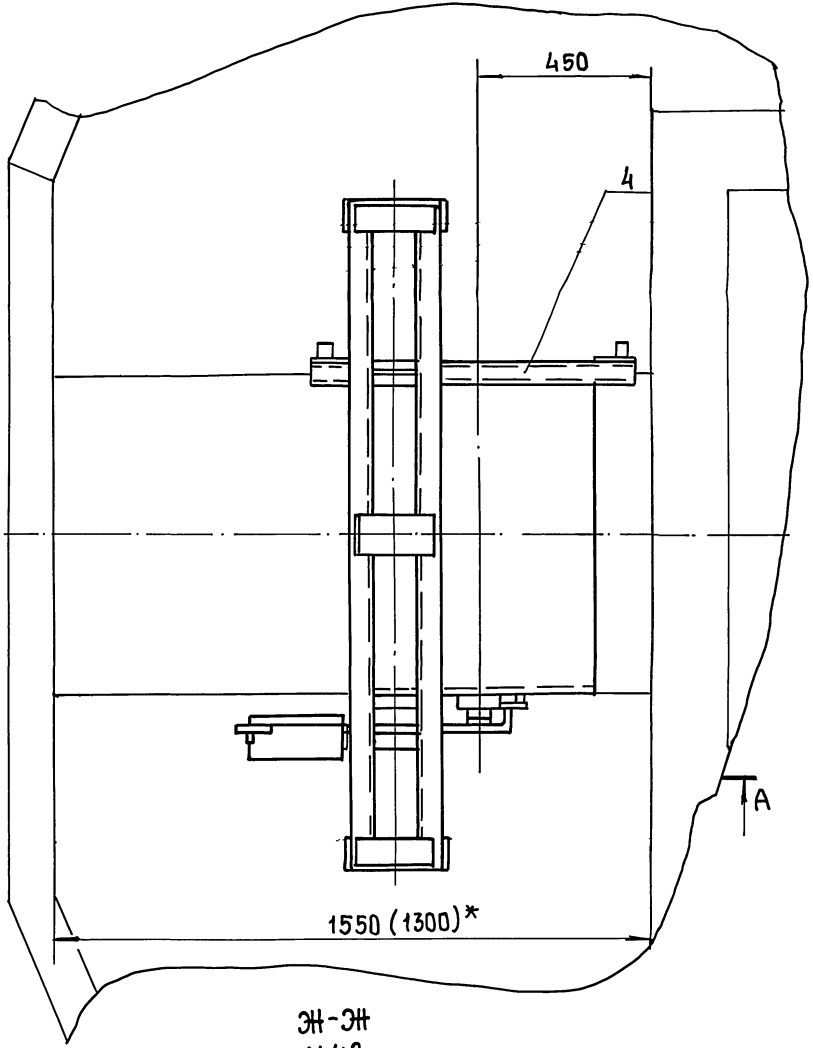
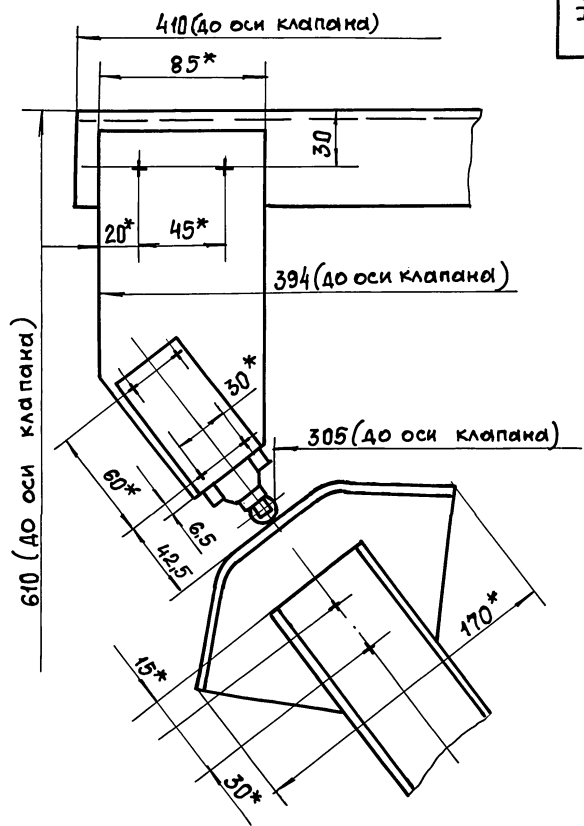
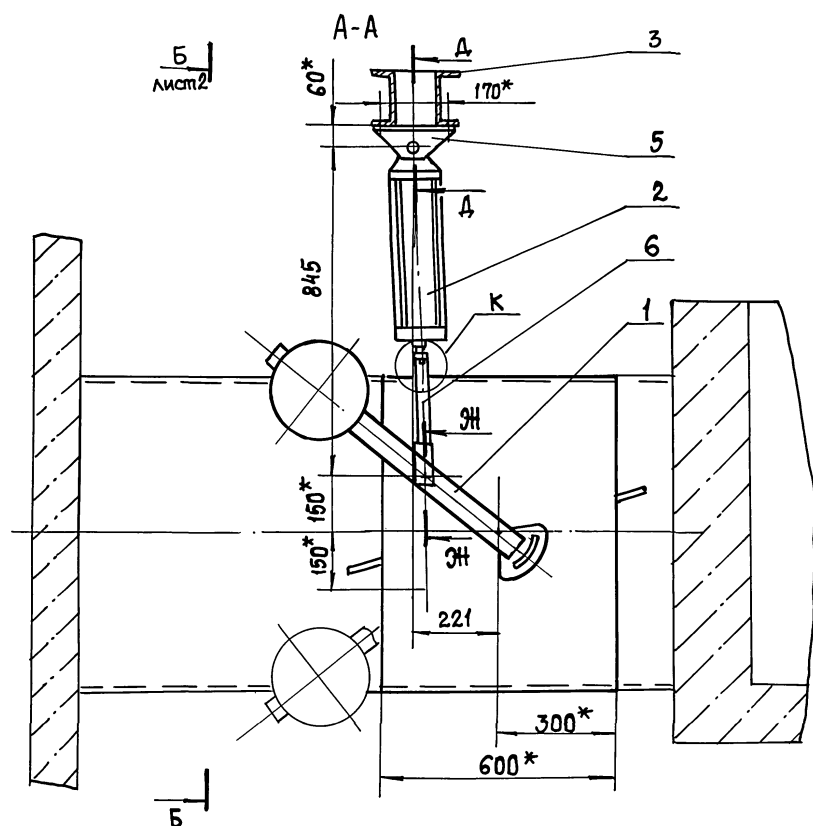
Заслонка аварийная

Лист 1 Листов 1

Госстрой СССР
Союзводоканальный проект
Харьковский
Водоканальный проект
Формат А4

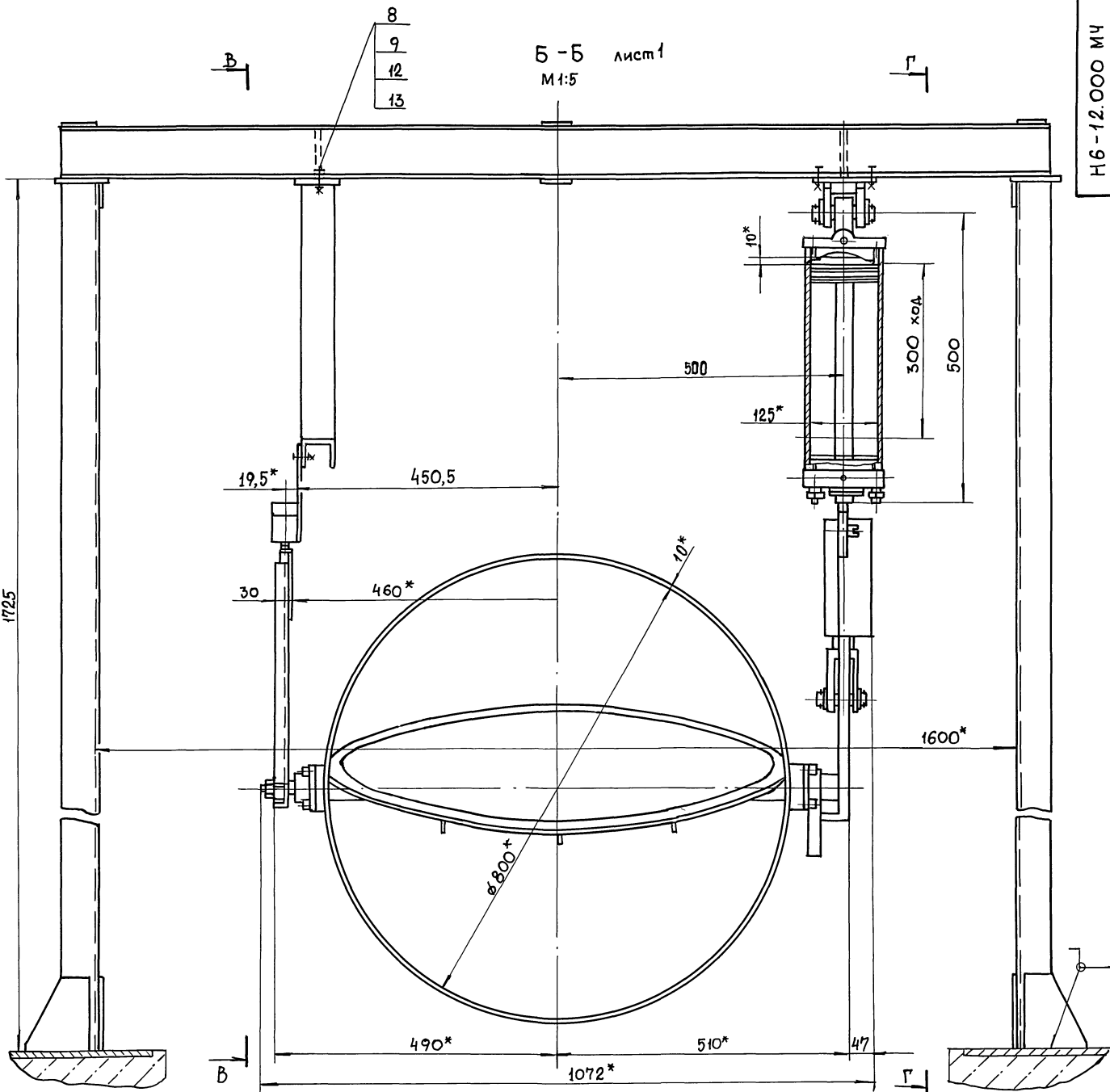
Изм. №	Подп.	и	Дата
БЗ	М.И.В.	И.В.	М.А.У.В.
Подп.	и	Дата	Подп.
И.В.	М.И.В.	И.В.	М.А.У.В.

И (1:2) лист 2

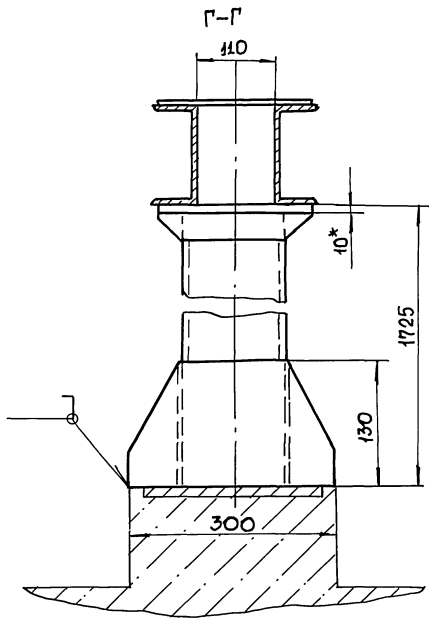
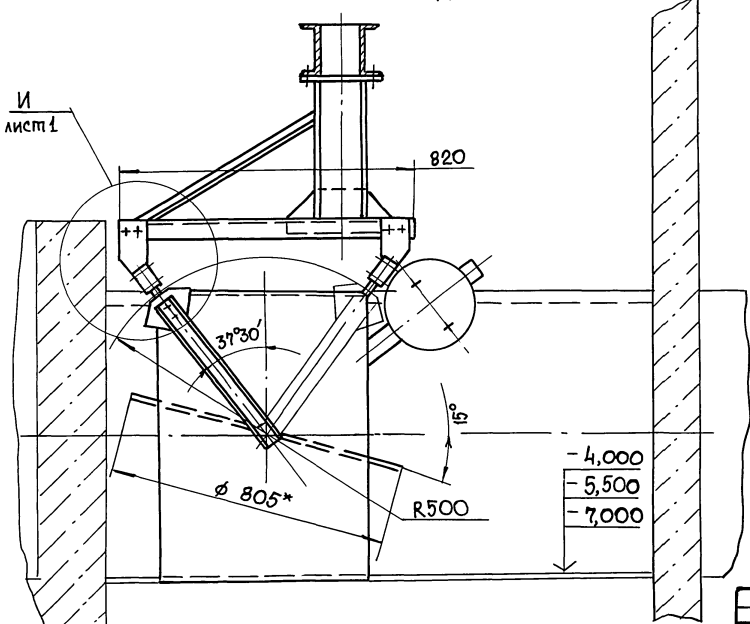


- 1. * Размеры для справок.
- 2. ** Уточнить при монтаже.

				Н6-12.000 МЧ		
				Заслонка аварийная.		
				Монтажный чертёж		
Изм.	Лист	№ докум.	Подп.	Дата	Лист	Масштаб
Разр.	Проб.	Т. контр.	Н. контр.	Чтв.	336	1:10
И.В.	М.И.В.	И.В.	М.А.У.В.	И.В.	М.А.У.В.	И.В.
Аношко	М.И.В.	И.В.	М.А.У.В.	И.В.	М.А.У.В.	И.В.
				Госстроя СССР Самовладканинпроект Харьковский Водоканалпроект		
				Формат А2		



Б-Б
М 1:10



Изм. № подл. Подп. и дата

Взам. инв. № Инв. № докум. Подп. и дата

Изм.	Лист	№ докум.	Подп.	Дата

Н6-12.000 МЧ

Лист
2

Формат	Зона	Поз.	Обозначение	Наименование	Кол.	Примечание
				<u>Документация</u>		
A3			H6-12.100 СБ	Сборочный чертеж		
				<u>Сборочные единицы</u>		
A4	15	1	H6-12.110	Корпус	1	
A4	20	2	H6-12.120	Заслонка	1	
A4	25	3	H6-12.130	Рычаг	1	
A4	31	4	H6-12.140	Поводок	1	
A4	36A	5	H6-12.150	Лыжня	1	

Формат	Зона	Поз.	Обозначение	Наименование	Кол.	Примечание
				<u>Стандартные изделия</u>		
				Болты ГОСТ 7798-70		
5E	20		M6x16.58.09		2	
3Г	21		M8x25.58.09		8	
1A	22		M10x25.58.09		6	
2A	23		M10x35.58.09		24	
4B	24		M12x45.58		2	
				Гайки ГОСТ5915-70		
5E	26		M6.5.09		2	
2A	27		M10.5.09		22	
3Г	28		M16.5.09		1	
				Шайбы ГОСТ6402-70		
3Г	30		8.65Г.09		8	
2A	31		10.65Г.09		30	
4B	32		12.65Г.09		2	
3Г	33		Шайба 16.ГОСТ11371-78		1	
4Г	34		Штифт 8x40 ГОСТ3129-70		1	

Изм	Лист	№ докум.	Подп.	Дата
Разр.	Аношко			
Пров.	Резищегейн			
Н.контр.	Аношко			
Утв.				

H6-12.100

Клапан

Лист	Лист	Листов
1	1	2

Исполн. сср
Созводитель и проектировщик
Водоканалпроект

Формат А4

Изм	Лист	№ докум.	Подп.	Дата
Разр.	Аношко			
Пров.	Резищегейн			
Н.контр.	Аношко			
Утв.				

H4-12.100

Лист

Исполн. сср
Созводитель и проектировщик
Водоканалпроект

Формат А4

Формат	Зона	Поз.	Обозначение	Наименование	Кол.	Примечание
				<u>Документация</u>		
A3			H6-12.110 СБ	Сборочный чертеж		
				<u>Детали</u>		
A4	1		H6-12.112	Бонка	1	
A4	2		H6-12.113	Бонка	2	
Б4	3		H6-12.114	Труба		
				Ø20x10 ГОСТ10704-76 Ст3 ГОСТ10706-76 L=600 n14	1	

Формат	Зона	Поз.	Обозначение	Наименование	Кол.	Примечание
				<u>Документация</u>		
A3			H6-12.120 СБ	Сборочный чертеж		
				<u>Детали</u>		
A4	1		H6-12.121	Ребро	1	
	2		-01	Ребро	2	
A4	3		H6-12.122	Диск	1	

Изм	Лист	№ докум.	Подп.	Дата
Разр.	Аношко			
Пров.	Брашицкий			
Н.контр.	Аношко			
Утв.				

H6-12.110

Корпус

Лист	Лист	Листов
1	1	1

Исполн. сср
Созводитель и проектировщик
Водоканалпроект

Формат А4

Изм	Лист	№ докум.	Подп.	Дата
Разр.	Муленко			
Пров.	Брашицкий			
Н.контр.	Аношко			
Утв.				

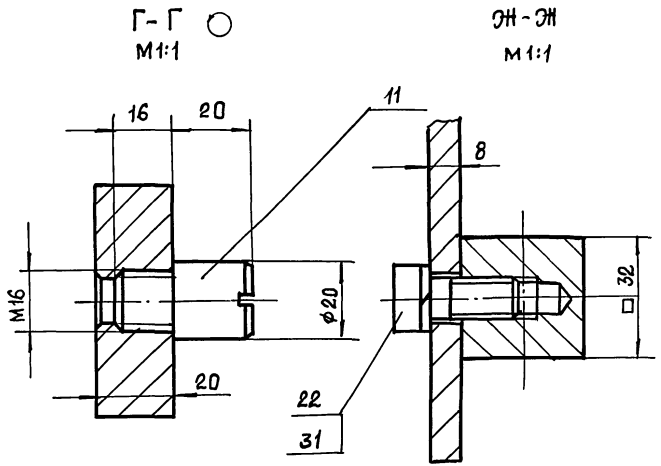
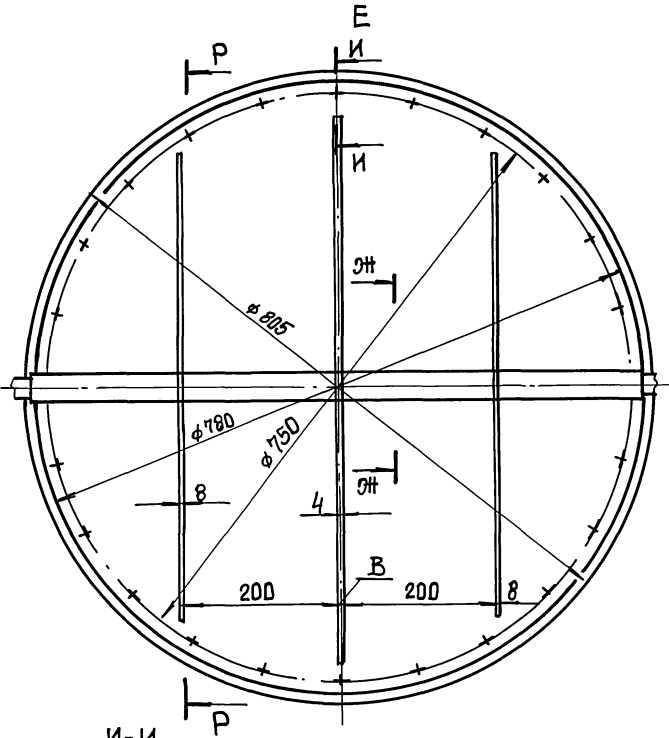
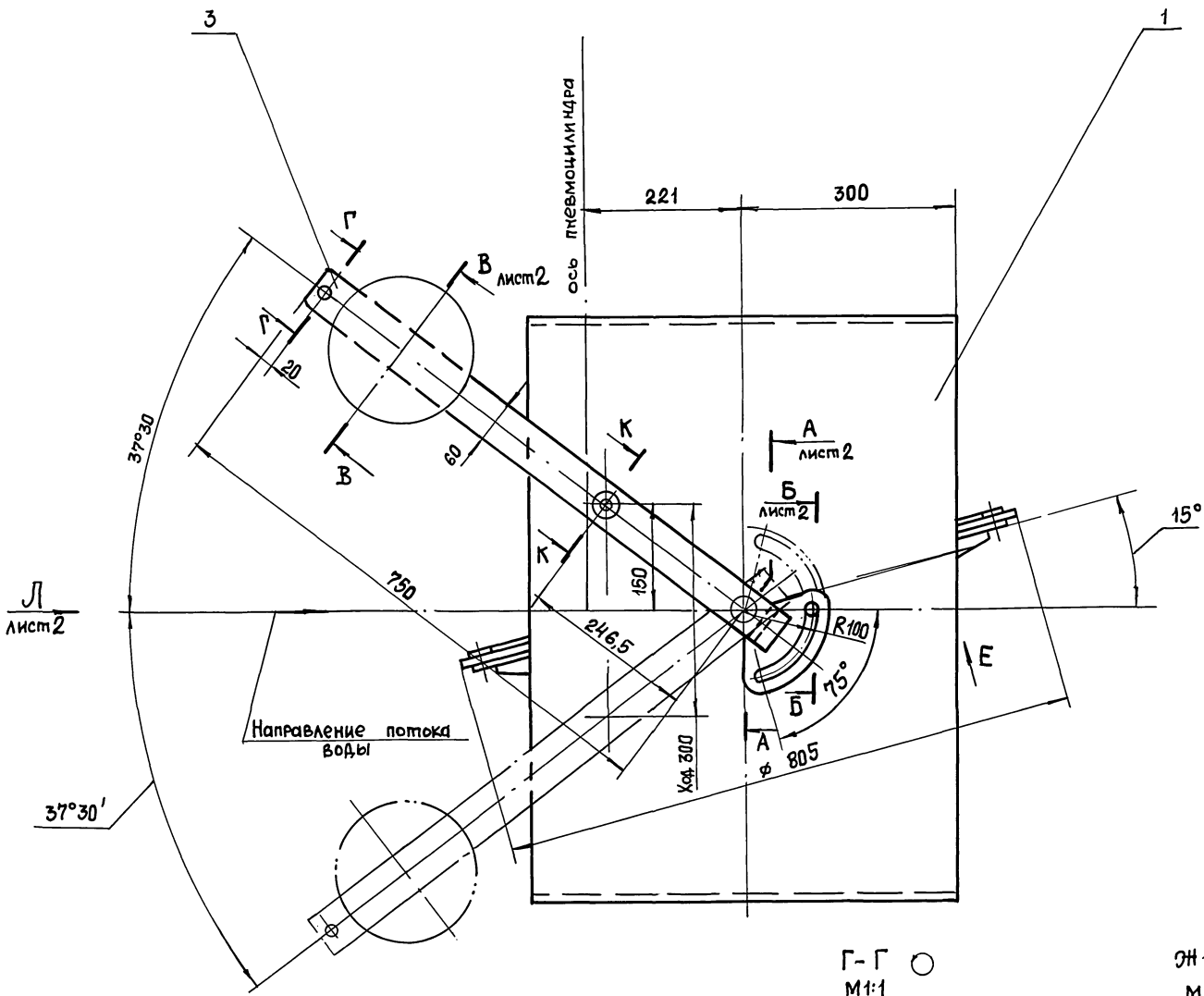
H6-12.120

Заслонка

Лист	Лист	Листов
1	1	1

Исполн. сср
Созводитель и проектировщик
Водоканалпроект

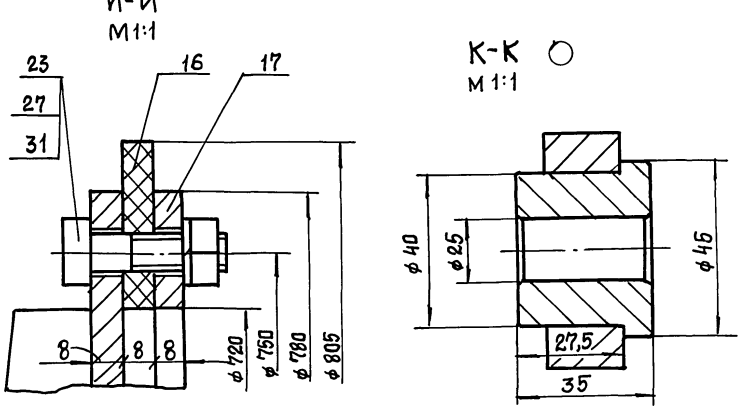
Формат А4



Техническая характеристика

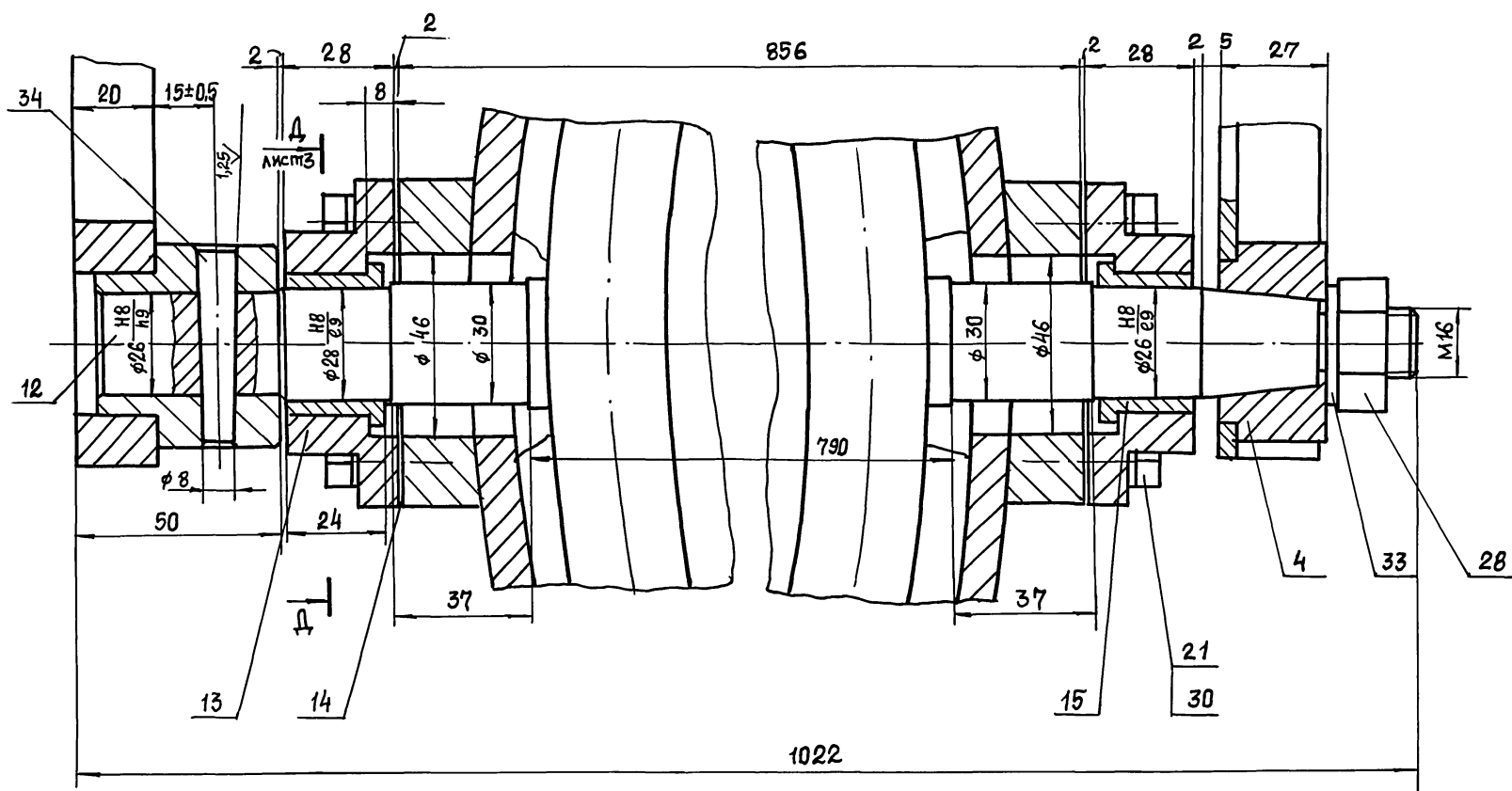
1. Максимальный крутящий момент на рычаге от груза, кгм - 20,0.
2. Ход поршня пневмоцилиндра, мм - 300,0.

Размеры для справок.

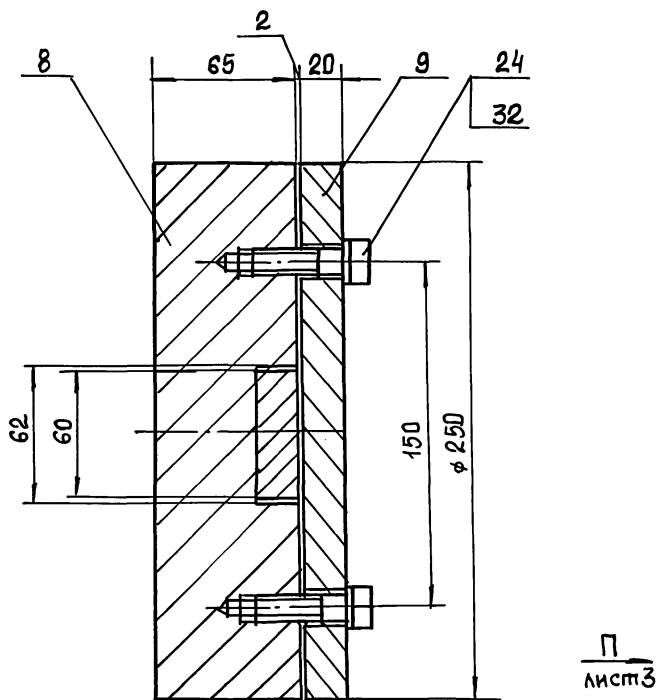


				Н6-12.100 СБ		Лист	Масса	Масштаб
Изм	Лист	№ докум.	Проп.	Дата	Клапан		220	1:5
Разраб	Аношко	Шт			Сборочный чертеж		Лист 1	Листов 3
Пров.	Брицалевский	Ср					Госстандарт СССР	
Т. контр.	Брицалевский	Ср					Совзнавдэкинипроект	
И. контр.	Аношко	Ср					Харьковский	
Уте.	Злотников	Ср					Водоканалпроект	
				25017-07	32	Копировал: Шелест		Формат А2

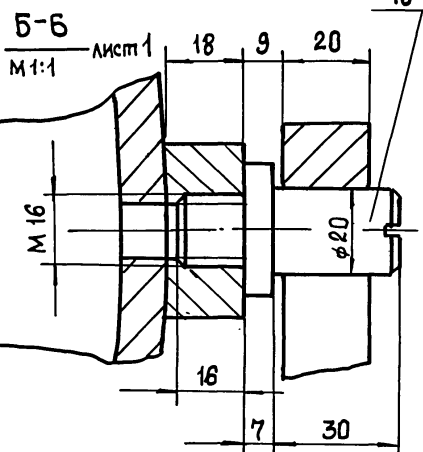
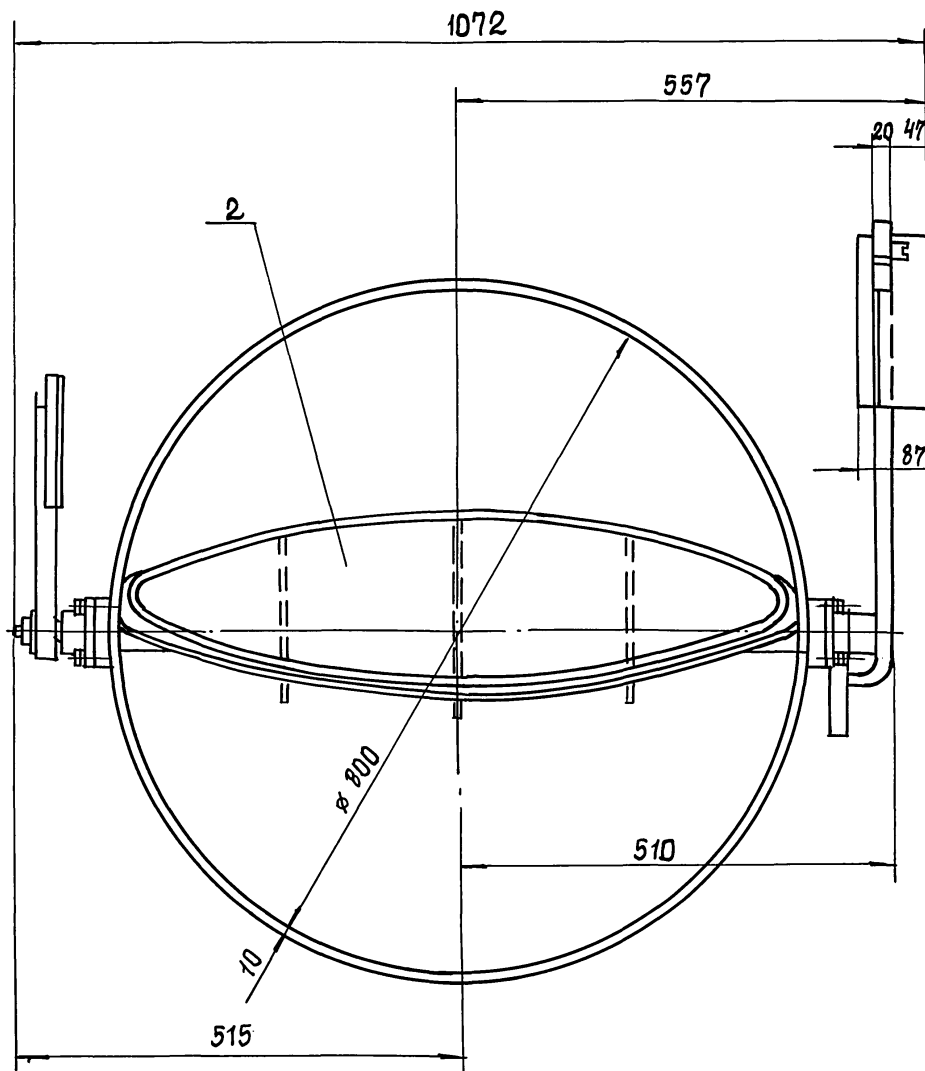
A-A
M 1:1



B-B Лист 1
M 1:2

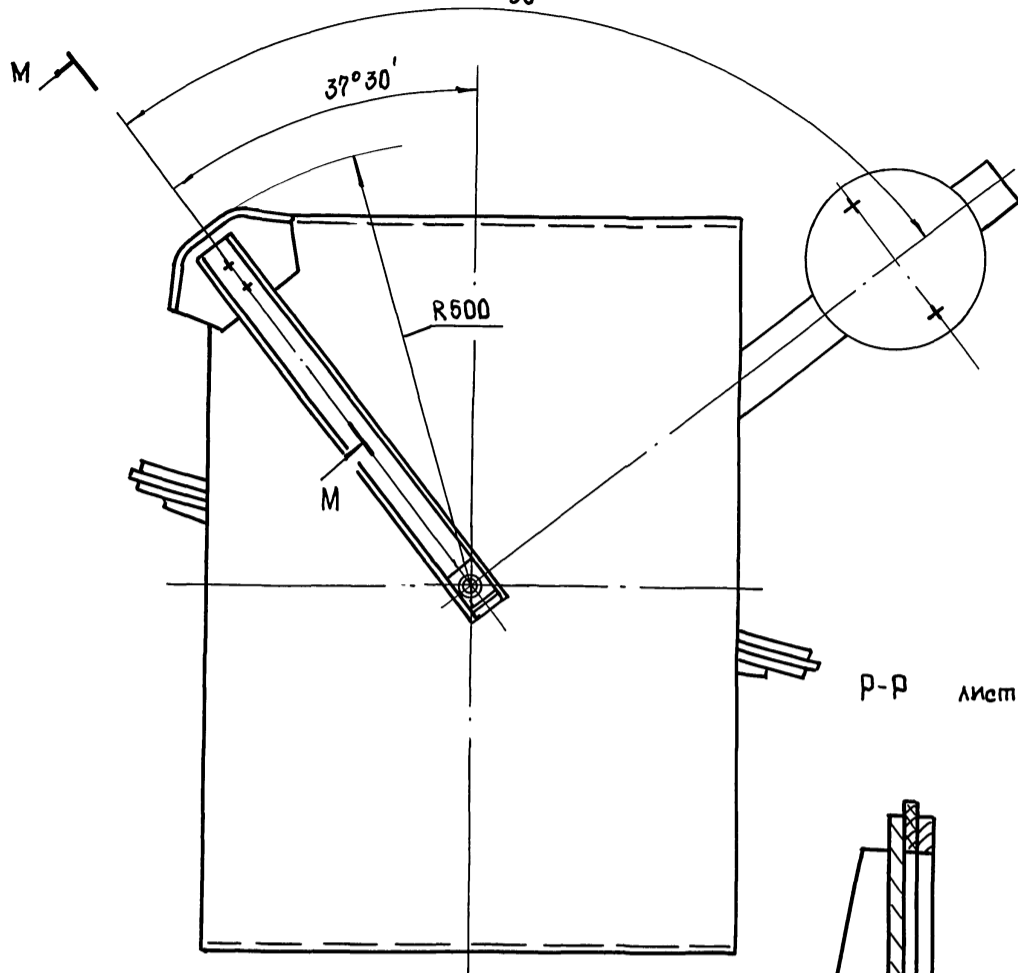


Л Лист 1

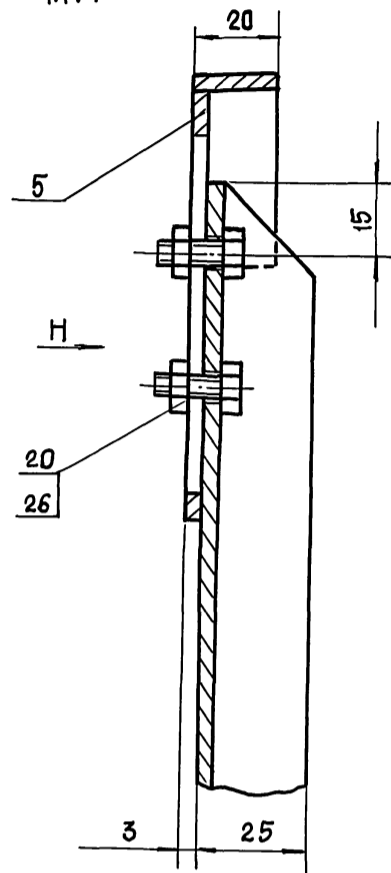


Лист 2

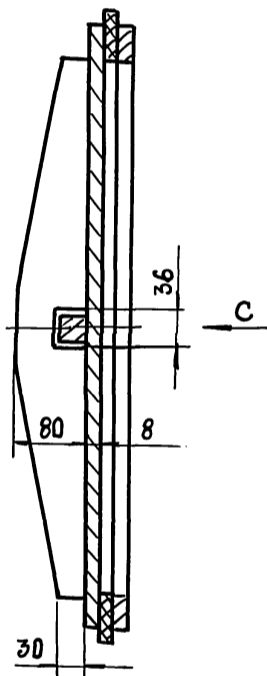
90°



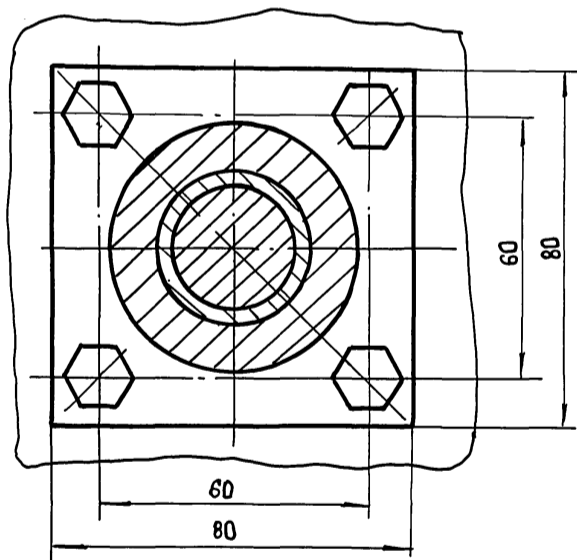
M-M
M 1:1



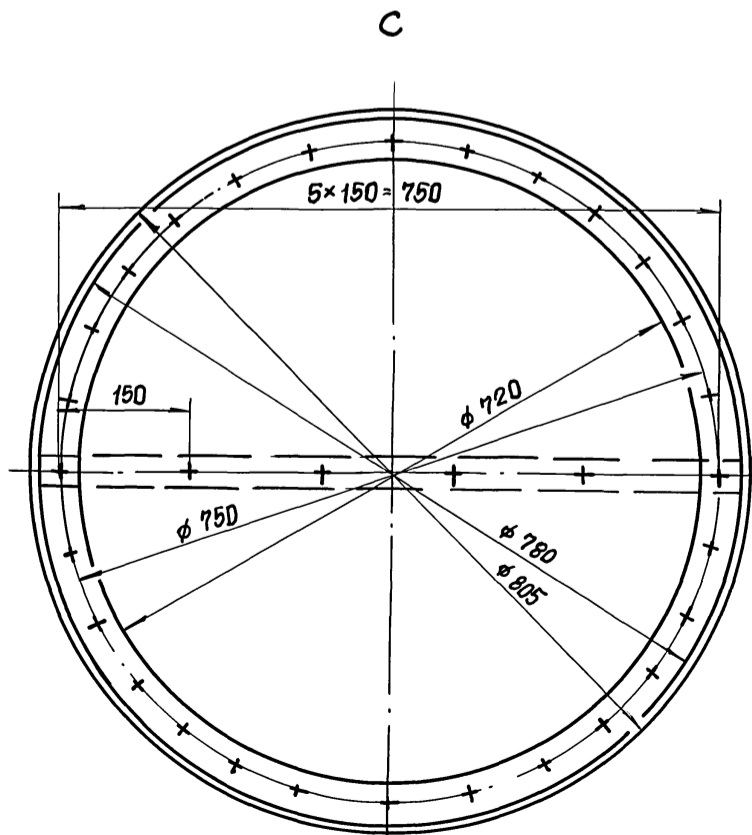
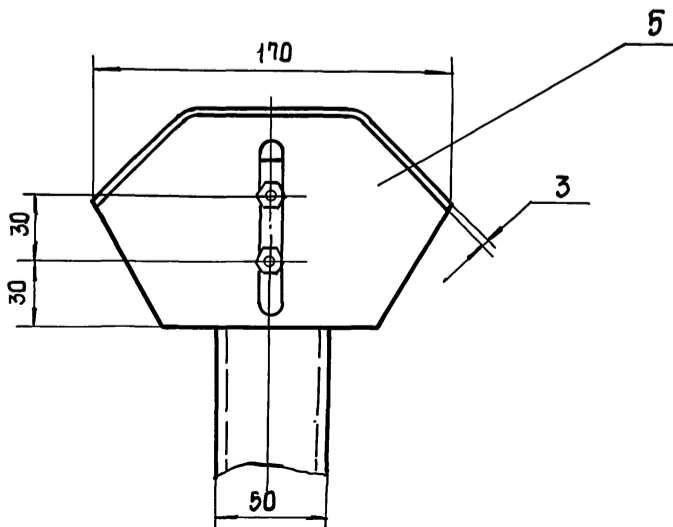
P-P Лист 1



Д-Д
M 1:1 Лист 2



H (1:2)



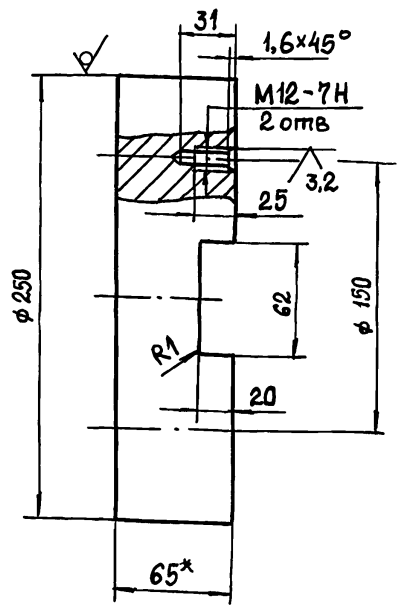
Инв. № подл.	Подл. и дата	Взам. инв. №	Инв. № докум.	Подл. и дата
--------------	--------------	--------------	---------------	--------------

H6-12.100 C5

Лист
3

101.21-9H

12,5 (✓) (✓)



1. Неуказанные пред. откл. размеров: $h14; \pm \frac{t_2}{2}$.
2. * Размер для справок.

H6-12.101

Контргруз

Лист	Масса	Масштаб
	22,6	1:2,5

Лист 1 Листов 1

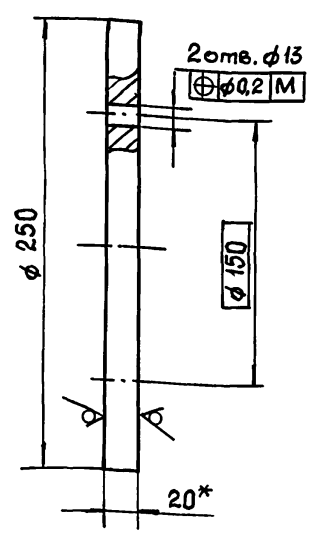
Круг 250-В ГОСТ 2590-88 Ст 3 ГОСТ 535-88

Госстрой СССР
Союзводоканалпроект
Харьковский
Водоканалпроект
Формат А4

Инв. № подл.	Подп. и дата	Взам. инв. №	Инв. № дубл.	Подп. и дата
Изм.	Лист	№ докум.	Подп.	Дата
Разр.	Мирошниченко			
Пров.	Брацлавский			
Т. контр.				
Н. контр.	Аношко			
Утв.				

201.21-9H

12,5 (✓) (✓)



1. $h14$.
2. * Размер для справок.

H6-12.102

Крышка

Лист	Масса	Масштаб
	7,7	1:2,5

Лист 1 Листов 1

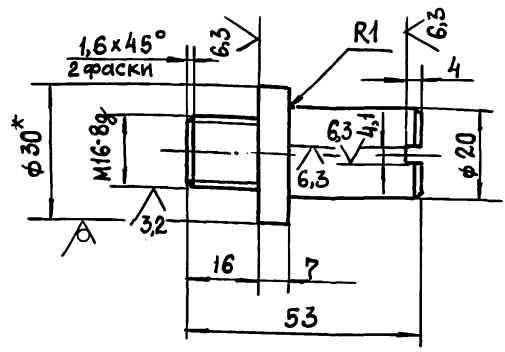
Круг 20 ГОСТ 19903-74 Ст 3 ГОСТ 14637-79

Госстрой СССР
Союзводоканалпроект
Харьковский
Водоканалпроект
Формат А4

Инв. № подл.	Подп. и дата	Взам. инв. №	Инв. № дубл.	Подп. и дата
Изм.	Лист	№ докум.	Подп.	Дата
Разр.	Мирошниченко			
Пров.	Брацлавский			
Т. контр.				
Н. контр.	Аношко			
Утв.				

101.21-9H

12,5 (✓) (✓)



1. Неуказанные пред. откл. размеров; $h14; \pm \frac{t_2}{2}$.
2. * Размер для справок.

H6-12.103

Фиксатор

Лист	Масса	Масштаб
	0,2	1:1

Лист 1 Листов 1

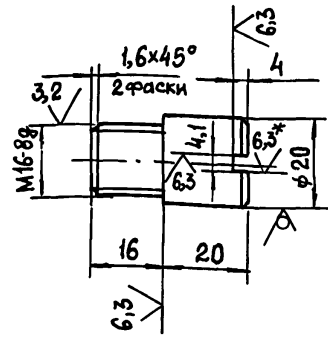
Круг 30-В ГОСТ 7417-75 Ст 3 ГОСТ 535-88

Госстрой СССР
Союзводоканалпроект
Харьковский
Водоканалпроект
Формат А4

Инв. № подл.	Подп. и дата	Взам. инв. №	Инв. № дубл.	Подп. и дата
Изм.	Лист	№ докум.	Подп.	Дата
Разр.	Мирошниченко			
Пров.	Брацлавский			
Т. контр.				
Н. контр.	Аношко			
Утв.				

101.21-9H

12,5 (✓) (✓)



1. Неуказанные пред. откл. размеров; $h14; \pm \frac{t_2}{2}$.
2. * Размер для справок.

H6-12.104

Фиксатор

Лист	Масса	Масштаб
	0,08	1:1

Лист 1 Листов 1

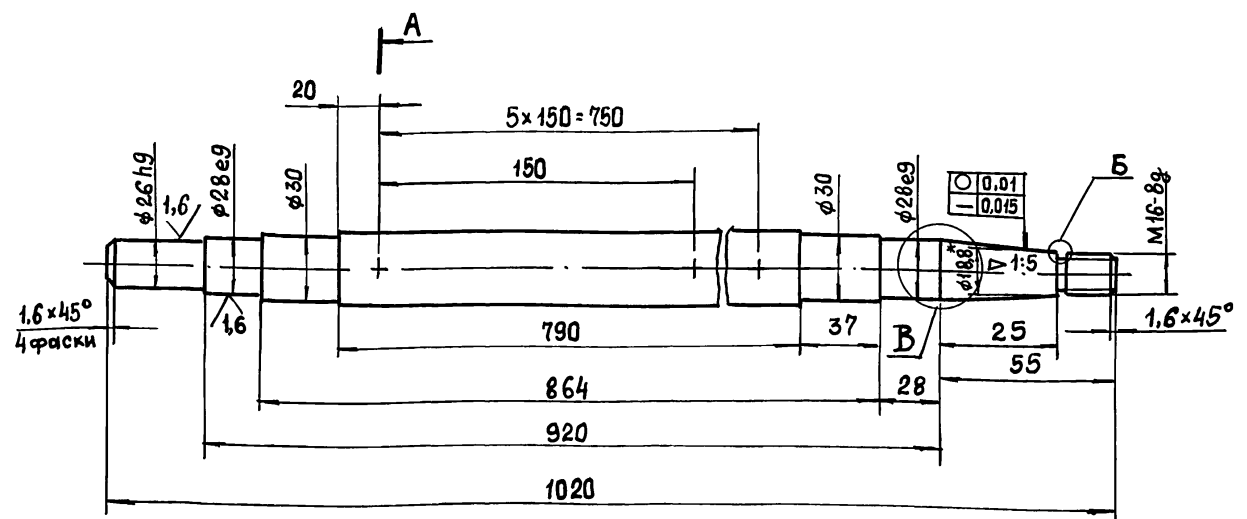
Круг 20-В ГОСТ 7417-75 Ст 3 ГОСТ 535-88

Госстрой СССР
Союзводоканалпроект
Харьковский
Водоканалпроект
Формат А4

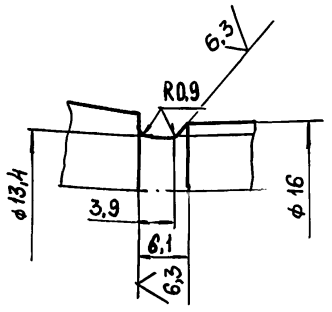
Инв. № подл.	Подп. и дата	Взам. инв. №	Инв. № дубл.	Подп. и дата
Изм.	Лист	№ докум.	Подп.	Дата
Разр.	Мирошниченко			
Пров.	Брацлавский			
Т. контр.				
Н. контр.	Аношко			
Утв.				

Н 6-12.105

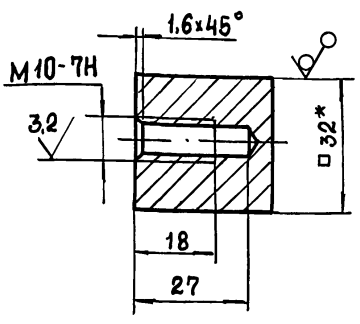
12,5 ✓ (✓)



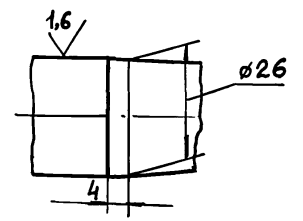
B (2:1)



A-A
M 1:1



B (1:1)

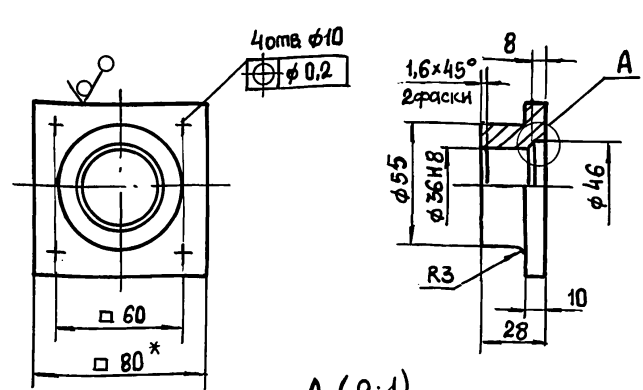


1. Неуказанные пред. откл. размеров: $h14; \pm \frac{t_2}{2}$
2. * Размеры для справок.

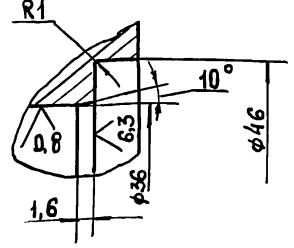
				Н 6-12.105		
Изм. Лист	№ докум.	Подп.	Дата	В о л	Лист	Масштаб
Разраб.	Мирошников	Шульц			7,5	1:2
Пров.	Брицлавский	Эп			Лист	Листов 1
Т. контр.					Госстрой СССР Союзводоканалпроект Харьковский Водоканалпроект	
Н. контр.	Аношко	Эп		Квадрат	32-В-ГОСТ 2591-88	
Утв.					Ст 3 ГОСТ 535-88	

Н 6-12.106

12,5 ✓ (✓)



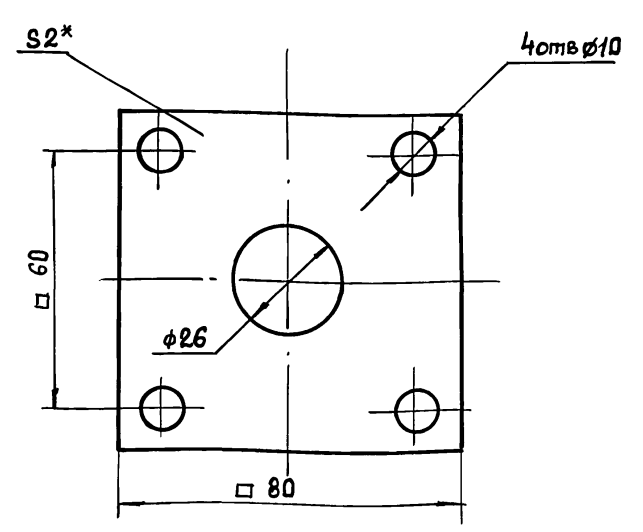
A (2:1)



1. Неуказанные пред. откл. размеров: $H14; h14; \pm \frac{t_2}{2}$
2. Размер для справок.

				Н 6-12.106		
Изм. Лист	№ докум.	Подп.	Дата	К о р п у с	Лист	Масштаб
Разраб.	Мирошников	Шульц			0,6	1:2
Пров.	Брицлавский	Эп			Лист	Листов 1
Т. контр.					Госстрой СССР Союзводоканалпроект Харьковский Водоканалпроект	
Н. контр.	Аношко	Эп		Квадрат	80-В-ГОСТ 2591-88	
Утв.					Ст 3 ГОСТ 535-88	

Н 6-12.107

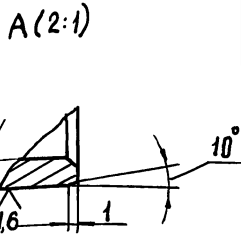
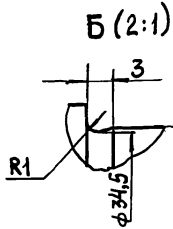
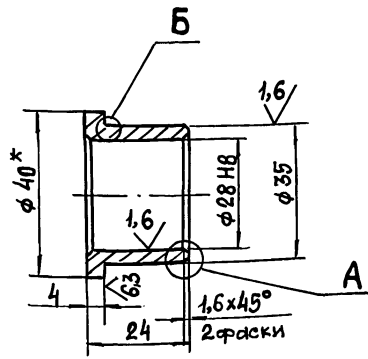


1. $H14; \pm \frac{t_2}{2}$
2. * Размер для справок

				Н 6-12.107		
Изм. Лист	№ докум.	Подп.	Дата	П р о к л а д к а	Лист	Масштаб
Разраб.	Мирошников	Шульц			0,002	1:1
Пров.	Брицлавский	Эп			Лист	Листов 1
Т. контр.					Госстрой СССР Союзводоканалпроект Харьковский Водоканалпроект	
Н. контр.	Аношко	Эп		Пластина	Лист ТМКЦ-М-2	
Утв.					ГОСТ 7338-77	

Н6-12.108

12,5 (✓) (✓)



1. Неуказанные пред. откл. размеров: $h12; \pm \frac{t_2}{2}$.
2. * Размер для справок.

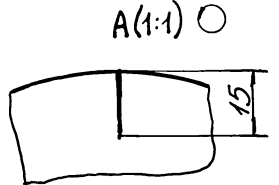
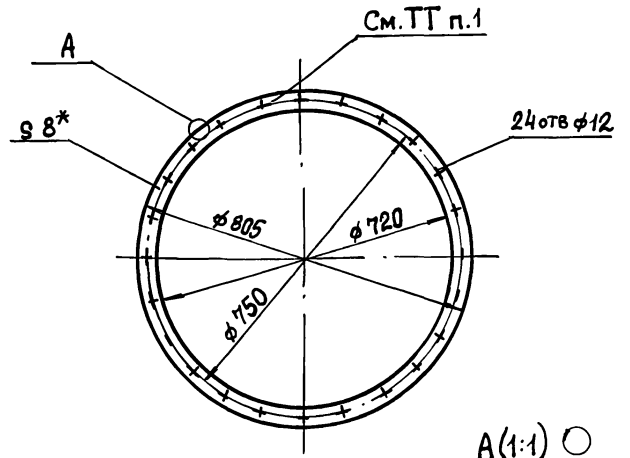
Н6-12.108

Втулка

Лист	Масса	Масштаб
	0,08	1:1
Лист Листов 1		
Госстрой СССР Созвездканинпроект Харьковский Водоканалпроект		
Формат А4		

Бр.КМЦ3-1 ГОСТ 1628-78

Н6-12.109



1. Надрезы выполнить с шагом 30° в кол. 12 шт.
2. $h12; h12$.
3. * Размер для справок.

Н6-12.109

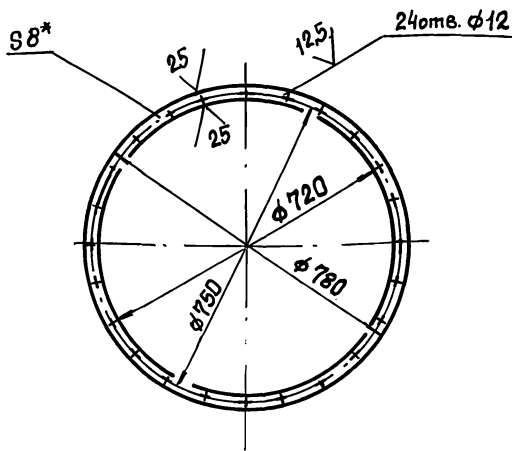
Уплотнение

Лист	Масса	Масштаб
	0,6	1:10
Лист Листов 1		
Госстрой СССР Созвездканинпроект Харьковский Водоканалпроект		
Формат А4		

Пластина I лист ТМКЦ-С-8
ГОСТ 7338-77

Н6-12.111

12,5 (✓) (✓)



1. $h12; h12$.
2. * Размер для справок.

Н6-12.111

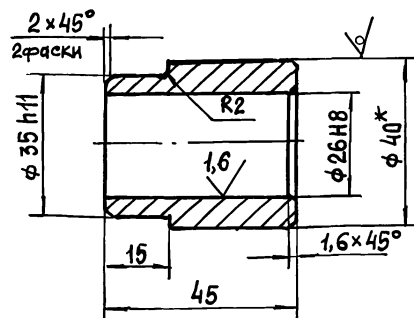
Кольцо

Лист	Масса	Масштаб
	4,0	1:10
Лист Листов 1		
Госстрой СССР Созвездканинпроект Харьковский Водоканалпроект		
Формат А4		

Лист 8 ГОСТ 19903-74
Ст 3 ГОСТ 14637-79

Н6-12.134

12,5 (✓) (✓)



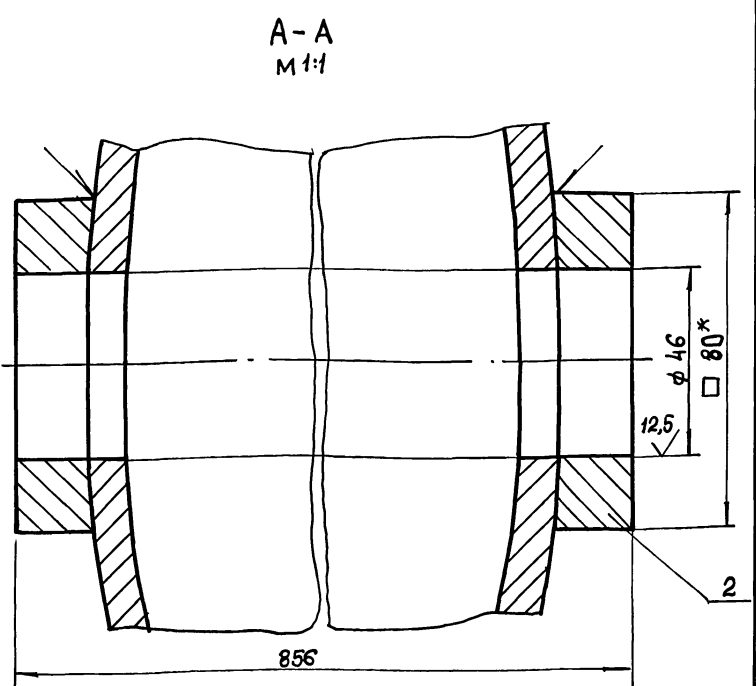
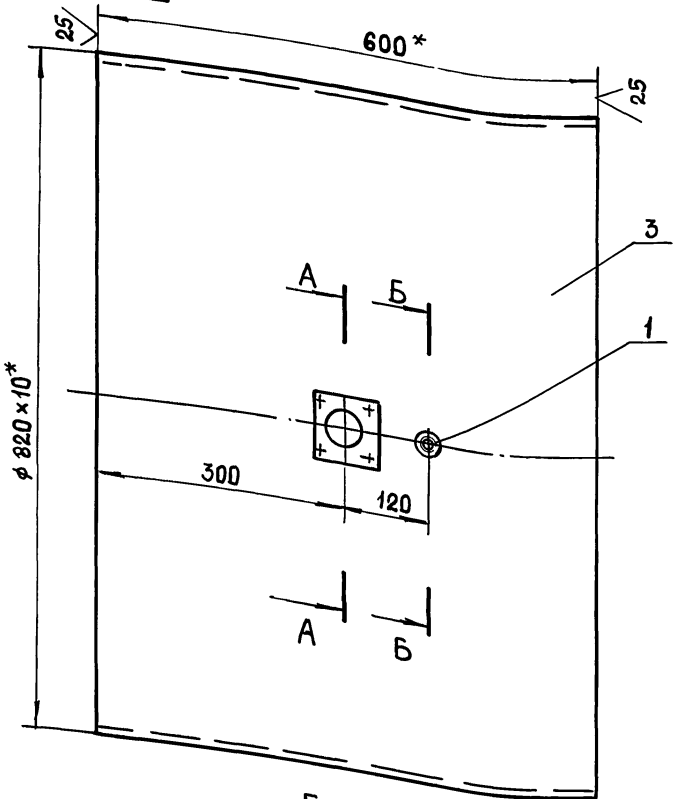
1. Неуказанные пред. откл. размеров: $h12; \pm \frac{t_2}{2}$.
2. * Размер для справок.

Н6-12.134

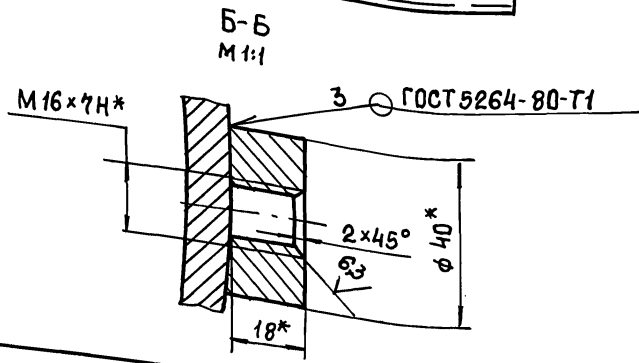
Втулка

Лист	Масса	Масштаб
	0,3	1:1
Лист Листов 1		
Госстрой СССР Созвездканинпроект Харьковский Водоканалпроект		
Формат А4		

Круг 40-В ГОСТ 2590-88
Ст 3 ГОСТ 535-88

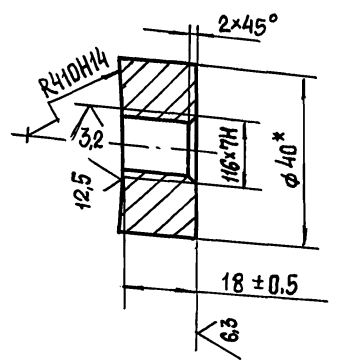


1. Неуказанные пред. откл. размеров Н14; ± $\frac{\pm 2}{2}$.
2. * Размеры для справок.
3. Шероховатость обраб. поверхностей дет. 54 $\sqrt{25}$.
4. Несоосность: 1,0.



				Н6-12.110 СБ		
Изм	Лист	№ докум	Подп.	Дата	Лит.	Масштаб
Разраб.	Аношко	Шт			122	1:5
Пров.	Брацлавский	Ср			Лист	Листов 1
Т. контр.					Госстрой СССР Сюзводканалпроект Харьковский Водоканалпроект	
Н. контр.	Аношко	Шт			Формат А3	
Утв.						

Н6-12.111



* Размер для справок.

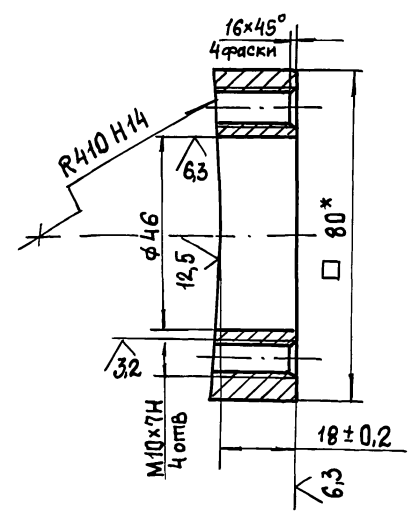
Н6-12.112

Банка

Круг 40-В-ГОСТ 2590-88
 Ст 3-II-ГОСТ 535-88

Лит.	Масштаб	Масштаб
	0,2	1:1
Лист	Листов 1	
Госстрой СССР Сюзводканалпроект Харьковский Водоканалпроект		
Формат А4		

Н6-12.113



* Размер для справок.

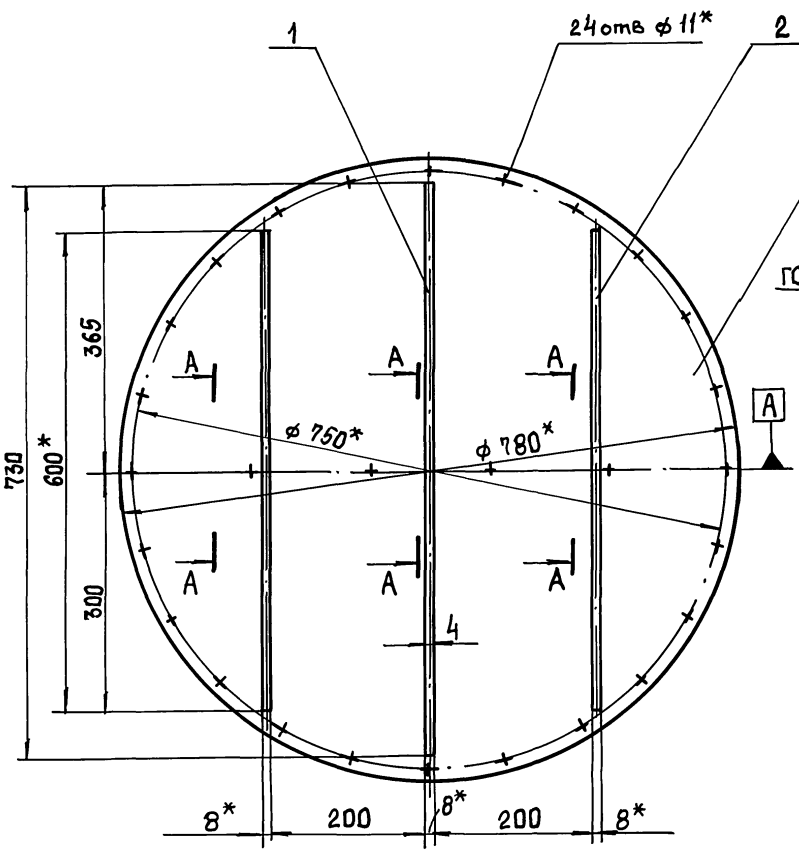
Н6-12.113

Банка

Квадрат 80-В-ГОСТ 2591-88
 Ст 3 ГОСТ 535-88

Лит.	Масштаб	Масштаб
	0,7	1:1
Лист	Листов 1	
Госстрой СССР Сюзводканалпроект Харьковский Водоканалпроект		
Формат А4		

Н6-12.120 СБ



ГОСТ 5264-80-Т3

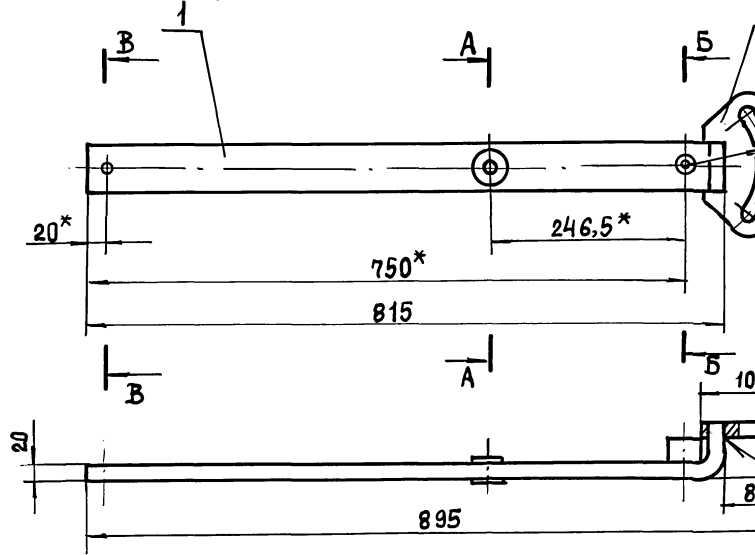
A-A
M 1:2

1. $\pm \frac{t_2}{2}$.

2. * Размеры для справок.

				Н6-12.120 СБ				
Изм/Лист	№ докум.	Подп.	Дата	Заслонка.		Лист	Масса	Масштаб
Разраб.	Муленко	ЛЮ				37	1:5	
Пров.	Брицацковский	Бр		Сборочный чертеж		Лист	Листов 1	
Т. контр.						Госстрой СССР Сюэзводоканалпроект Харьковский Водоканалпроект Формат А3		
И. контр.	Аношко	Ано						
Утв.								

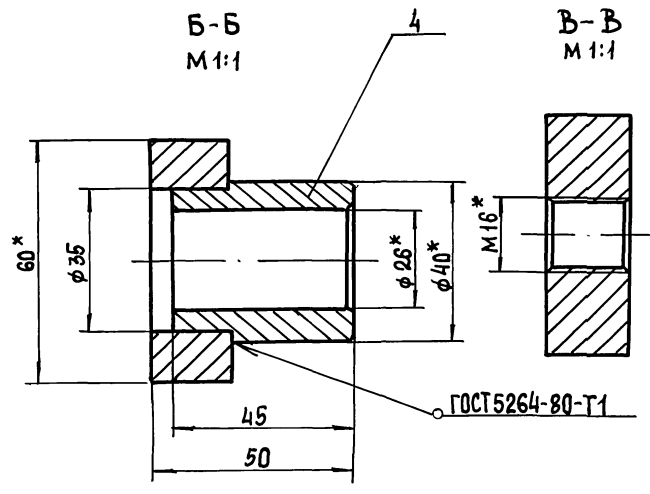
Н6-12.130 СБ



ГОСТ 5264-80-Т1

A-A
M 1:1

* Размеры для справок.

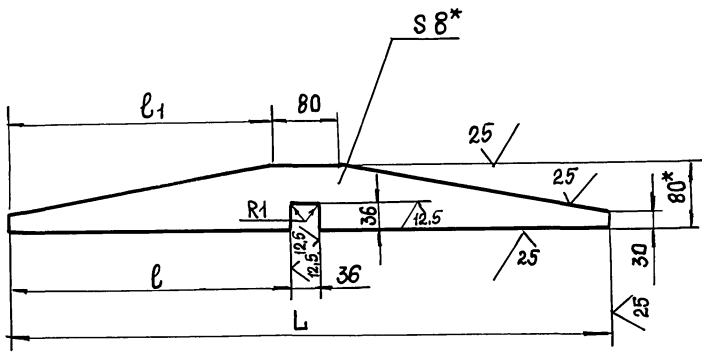


ГОСТ 5264-80-Т1

				Н6-12.130 СБ				
Изм/Лист	№ докум.	Подп.	Дата	Рычаг		Лист	Масса	Масштаб
Разраб.	Муленко	ЛЮ				12	1:5	
Пров.	Брицацковский	Бр		Сборочный чертеж		Лист	Листов 1	
Т. контр.						Госстрой СССР Сюэзводоканалпроект Харьковский Водоканалпроект Формат А3		
И. контр.	Аношко	Ано						
Утв.								

Н6-12.121

(✓) (✓)



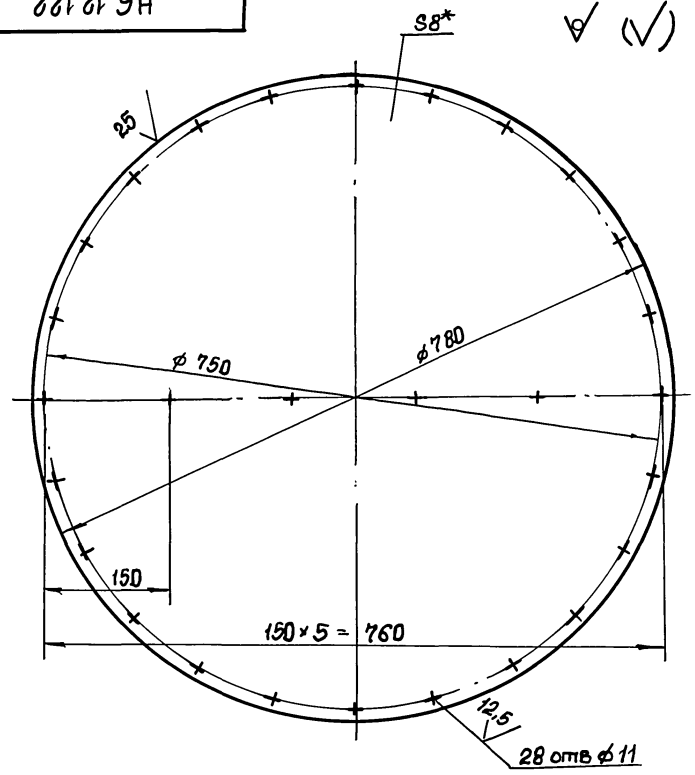
Обозначение	Размеры, мм			Масса, кг
	L	l	l ₁	
НЧ-12.121	730	347	325	2,3
- 01	600	282	260	1,9

1. Н14, ± $\frac{t_2}{2}$.
2. * Размеры для справок.

Изм.	Лист	№ докум.	Подп.	Дата	Н6-12.121		
Разр.	Муленко	20/1	20/1		Лит.	Масса	Масштаб
Пров.	Брацлавский	20/1	20/1				
Т. контр.					Лист	Листов	
И. контр.	Анопко				Полоса 8x80 ГОСТ 103-76		
Утв.					Ст 3 ГОСТ 535-88		
Госстрой СССР Сюзьводканалпроект Харьковский Водоканалпроект Формат А4							

Н6.12.122

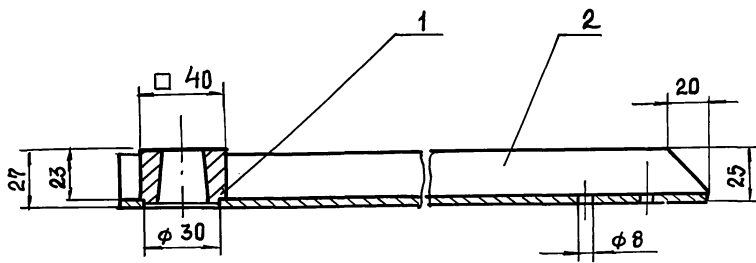
(✓) (✓)



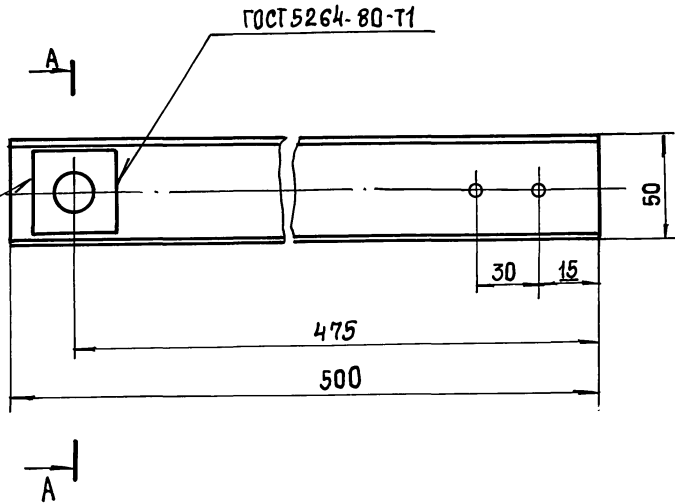
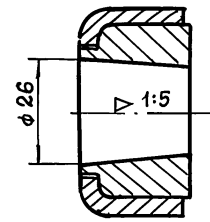
1. Н14, h14
2. * Размер для справок.

Изм.	Лист	№ докум.	Подп.	Дата	Н6-12.122		
Разр.	Муленко	20/1	20/1		Лит.	Масса	Масштаб
Пров.	Брацлавский	20/1	20/1				
Т. контр.					Лист	Листов	1
И. контр.	Анопко				Лист 8 ГОСТ 19903-74		
Утв.					Ст 3 ГОСТ 14637-79		
Госстрой СССР Сюзьводканалпроект Харьковский Водоканалпроект Формат А4							

Н6-12.140 СБ



A-A
M 1:1



1. ± $\frac{t_2}{2}$
2. Размеры для справок.

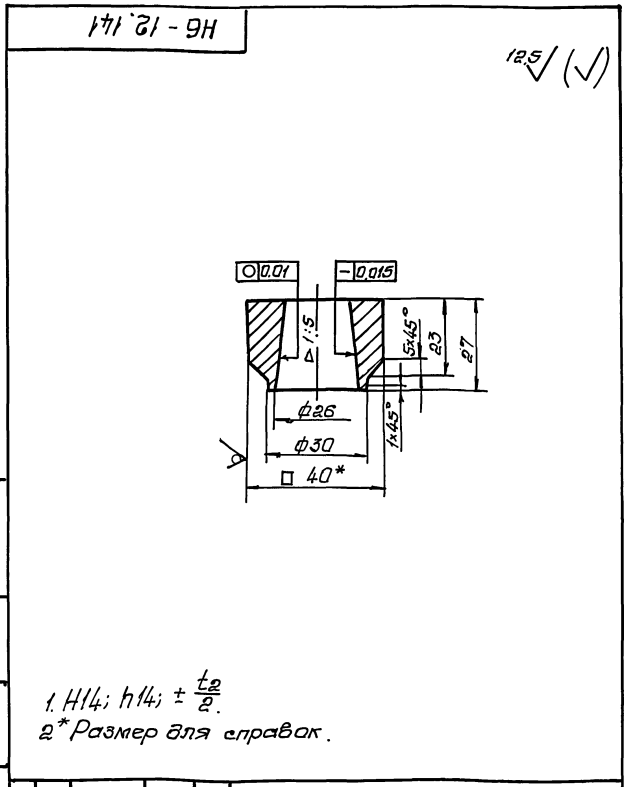
Изм.	Лист	№ докум.	Подп.	Дата	Н6-12.140 СБ		
Разр.	Муленко	20/1	20/1		Лит.	Масса	Масштаб
Пров.	Брацлавский	20/1	20/1				
Т. контр.					Лист	Листов	1
И. контр.	Анопко				Поводок.		
Утв.					Сборочный чертеж.		
Госстрой СССР Сюзьводканалпроект Харьковский Водоканалпроект Формат А3							

Титульный проект 902-1-170.91 - 170.91 - 902-1-170.91 - 902-1-170.91

Формат Зона Лист	Обозначение	Наименование	кол.	Приме- чание
		<u>Документация</u>		
A3	H6-12.140 СБ	Сборочный чертеж		
		<u>Детали</u>		
A4	1 H6-12.141	Ступица	1	
A4	2 H6-12.142	Швеллер	1	

Лист № 170.91 - 170.91 - 902-1-170.91 - 902-1-170.91

H6-12.140			
Изм	Лист	№ докум	Подп
Разраб	Миленико	НМ	
Проеб	Бродявичи	СР	
И контр	Аношко	ЛМ	
Итб			
Лист Лист Листов			
1			
госстанд сср			
ГОСТ 591-88			
ГОСТ 535-88			
ВВОДКА ИЛИ ПРОЕКТ			
формат А4			



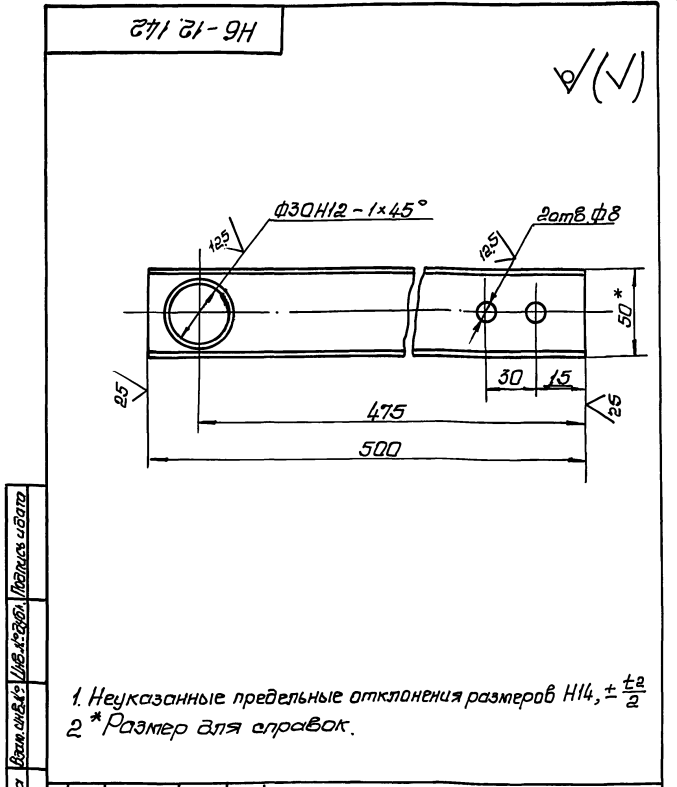
H6-12.141			
Изм	Лист	№ докум	Подп
Разраб	Миленико	НМ	
Проеб	Бродявичи	СР	
И контр	Аношко	ЛМ	
Итб			
Лист Листов / Масса			
1 / 0.3			
госстанд сср			
ГОСТ 591-88			
ГОСТ 535-88			
ВВОДКА ИЛИ ПРОЕКТ			
формат А4			

Лист № 170.91 - 170.91 - 902-1-170.91 - 902-1-170.91

Формат Зона Лист	Обозначение	Наименование	кол.	Приме- чание
		<u>Документация</u>		
A3	H6-12.150 СБ	Сборочный чертеж		
		<u>Детали</u>		
A4	1 H6-12.151	Скоба	1	
A4	2 H6-12.152	Лист	1	

Лист № 170.91 - 170.91 - 902-1-170.91 - 902-1-170.91

H6-12.150			
Изм	Лист	№ докум	Подп
Разраб	Миленико	НМ	
Проеб	Бродявичи	СР	
И контр	Аношко	ЛМ	
Итб			
Лист Лист Листов			
1			
госстанд сср			
ГОСТ 591-88			
ГОСТ 535-88			
ВВОДКА ИЛИ ПРОЕКТ			
формат А4			

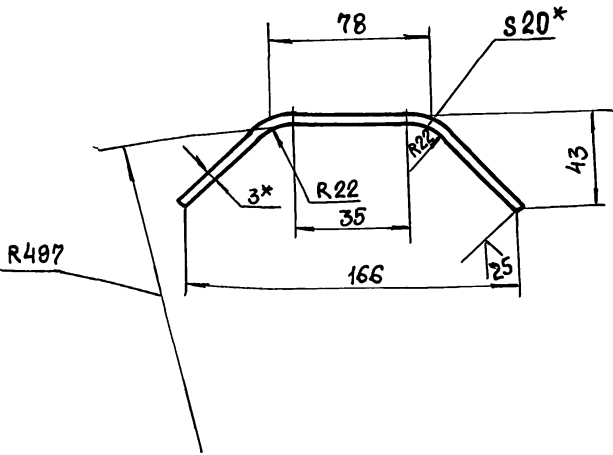


H6-12.142			
Изм	Лист	№ докум	Подп
Разраб	Миленико	НМ	
Проеб	Бродявичи	СР	
И контр	Аношко	ЛМ	
Итб			
Лист Листов / Масса			
1,4 / 1:2			
госстанд сср			
ГОСТ 8278-83			
ГОСТ 474-76			
ВВОДКА ИЛИ ПРОЕКТ			
формат А4			

Лист № 170.91 - 170.91 - 902-1-170.91 - 902-1-170.91

Н 6 - 12.151

✓ (✓)



1. Развернутая длина - 198 мм.
2. $\pm \frac{t_2}{2}$.
- 3.* Размер для справок.

Н 6 - 12.151

Скоба

Лит.	Масса	Масштаб
	0,09	1:2

Лист 1 Листов 1

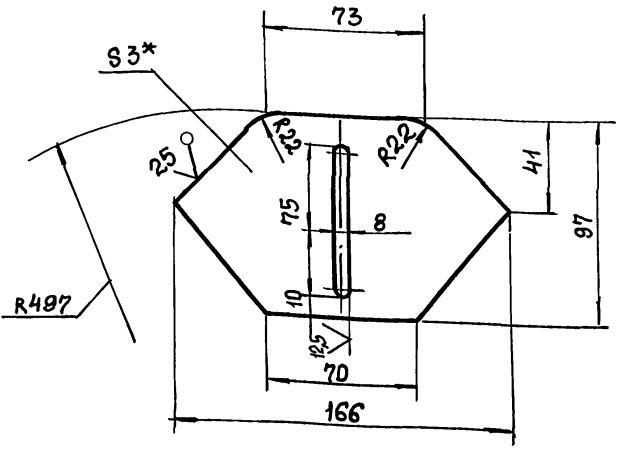
Лента 3x20 БСт 2 по ГОСТ 6009-74

Госстрой СССР
Союзвотканалинпроект
Харьковский
Водоканалпроект
Формат А4

Инв. № подл.	Подп. и дата	Инв. № докум.	Подп. и дата
Изм.	Лист	№ докум.	Подп.
Разраб.	Мирошниченко		
Пров.	Брацлавский		
Т. контр.			
Н. контр.	Аношко		
Утв.			

Н 6 - 12.152

✓ (✓)



1. H12; h14; $\pm \frac{t_2}{2}$.
- 2.* Размер для справок

Н 6 - 12.152

Лист

Лит.	Масса	Масштаб
	0,2	1:2

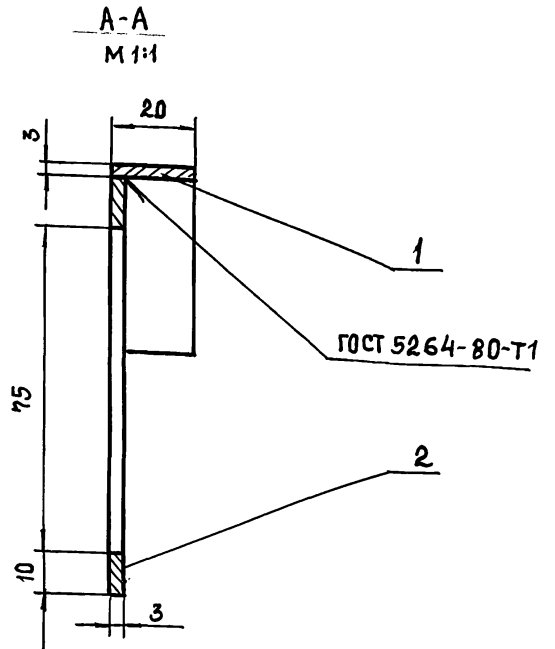
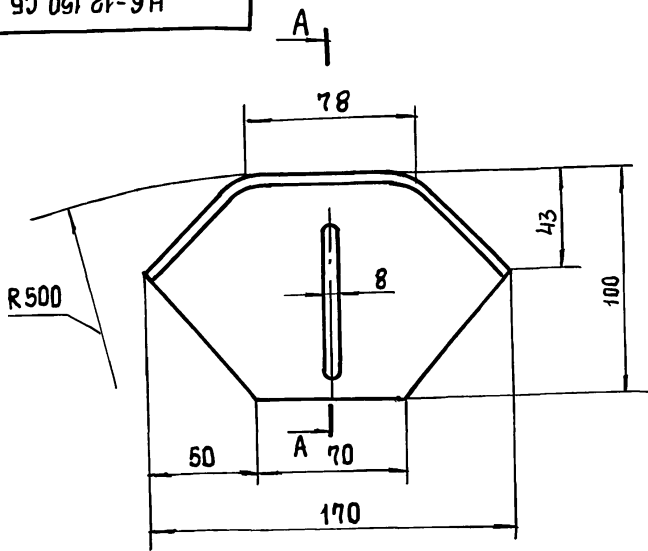
Лист 1 Листов 1

Лист 3 ГОСТ 19903-74
Ст 3 ГОСТ 16523-89

Госстрой СССР
Союзвотканалинпроект
Харьковский
Водоканалпроект
Формат А4

Инв. № подл.	Подп. и дата	Инв. № докум.	Подп. и дата
Изм.	Лист	№ докум.	Подп.
Разраб.	Мирошниченко		
Пров.	Брацлавский		
Т. контр.			
Н. контр.	Аношко		
Утв.			

Н 6 - 12.150 СБ



Размеры для справок.

Н 6 - 12.150 СБ

Лыжня.

Сборочный чертеж

Лит.	Масса	Масштаб
	0,4	1:2

Лист 1 Листов 1

Госстрой СССР
Союзвотканалинпроект
Харьковский
Водоканалпроект
Формат А3

Инв. № подл.	Подп. и дата	Инв. № докум.	Подп. и дата
Изм.	Лист	№ докум.	Подп.
Разраб.	Муленко		
Пров.	Брацлавский		
Т. контр.			
Н. контр.	Аношко		
Утв.			

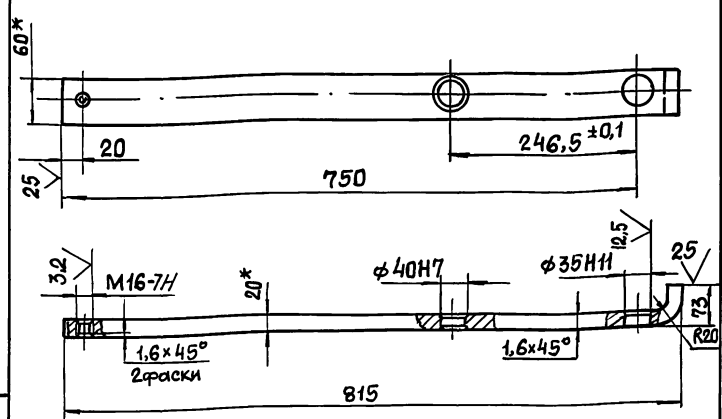
Инв. № подл.	Подп. и дата	Инв. № докум.	Подп. и дата
Изм.	Лист	№ докум.	Подп.
Разраб.	Муленко		
Пров.	Брацлавский		
Т. контр.			
Н. контр.	Аношко		
Утв.			

Формат Зона Поз.	Обозначение	Наименование	Кол. Кол.	Приме- чание
<u>Документация</u>				
A3	H6-12.130 СБ	Оборочный чертеж		
<u>Детали</u>				
A4	1	H6-12.131	Планка	1
A4	2	H6-12.132	Хвостовик	1
A4	3	H6-12.133	Втулка	1
A4	4	H6-12.134	Втулка	1

Изм. №, Подп. и дата, Взам. инв. №, Инв. №, Подп. и дата

H6-12.130			
Рычаг			
Изм. Лист	№ докум.	Подп.	Дата
Разр. Мирониченко			
Пров. Брацлавский			
Т. контр.			
Н. контр. Аношко			
Утв.			
Лист	Лист	Листов	
		1	
Госстрой СССР Союзвodoкaнaлнийпроект Харьковский Водоканалпроект Формат А4			

H6-12.131

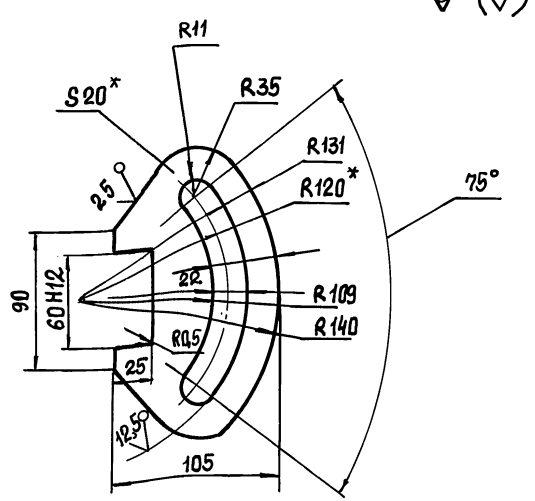


1. Развернутая длина - 840 мм.
2. Неуказанные пред. откл. размеров: $H14; \pm \frac{t_2}{2}$.
3. * Размеры для справок.

Изм. №, Подп. и дата, Взам. инв. №, Инв. №, Подп. и дата

H6-12.131			
Планка			
Изм. Лист	№ докум.	Подп.	Дата
Разр. Мирониченко			
Пров. Брацлавский			
Т. контр.			
Н. контр. Аношко			
Утв.			
Лист	Листов	Масса	Масштаб
	1	7,7	1:5
Полоса 20x60 ГОСТ 103-76 Ст 3 ГОСТ 535-88			
Госстрой СССР Союзвodoкaнaлнийпроект Харьковский Водоканалпроект Формат А4			

H6-12.132

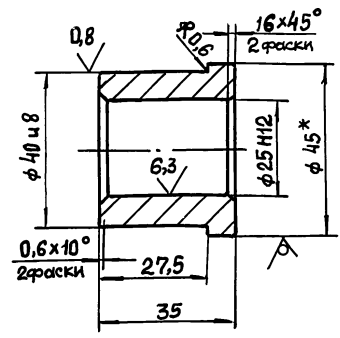


1. Неуказанные пред. откл. размеров: $\pm \frac{t_2}{2}$.
2. * Размеры для справок.

Изм. №, Подп. и дата, Взам. инв. №, Инв. №, Подп. и дата

H6-12.132			
Хвостовик			
Изм. Лист	№ докум.	Подп.	Дата
Разр. Мирониченко			
Пров. Брацлавский			
Т. контр.			
Н. контр. Аношко			
Утв.			
Лист	Листов	Масса	Масштаб
20	1	2,2	1:2,5
Лист 20 ГОСТ 19903-74 Ст 3 ГОСТ 14637-79			
Госстрой СССР Союзвodoкaнaлнийпроект Харьковский Водоканалпроект Формат А4			

H6-12.133



1. Неуказанные пред. откл. размеров: $h12; \pm \frac{t_2}{2}$.
2. * Размер для справок.

Изм. №, Подп. и дата, Взам. инв. №, Инв. №, Подп. и дата

H6-12.133			
Втулка			
Изм. Лист	№ докум.	Подп.	Дата
Разр. Мирониченко			
Пров. Брацлавский			
Т. контр.			
Н. контр. Аношко			
Утв.			
Лист	Листов	Масса	Масштаб
	1	0,2	1:1
БрКМЦ 3-1 ГОСТ 1628-78			
Госстрой СССР Союзвodoкaнaлнийпроект Харьковский Водоканалпроект Формат А4			

Изм. № подл. Подп. и дата
Взам. инв. № Инв. № докум. Подп. и дата

Формат	Зона	№3	Обозначение	Наименование	Кол.	Примечание
				<u>Документация</u>		
A2			H6-12.200 СБ	Сборочный чертеж		
				<u>Сборочные единицы</u>		
A4	1		H6-12.210	Крышка передняя	1	
A4	2		H6-12.220	Поршень	1	
				<u>Детали</u>		
A3	3		H6-12.201	Крышка задняя	1	
A2	4		H6-12.202	Шток	1	
A4	5		H6-12.203	Крышка	1	
A4	6		H6-12.204	Кольцо	1	
A4	7		H6-12.205	Гильза	1	
A4	8		H6-12.206	Шайба стопорная	1	
A4	9		H6-12.207	Шпилька	4	
				<u>Стандартные изделия</u>		
		10		Винт М5×12.58 ГОСТ 1491-80	4	
		11		Гайка М 12.5 Гост 5927-70	4	
		12		Гайка М 20.5 ГОСТ 5927-70	1	

H6-12.200

Изм. Лист	№ докум.	Подп.	Дата	Лит.	Лист	Листов
Разраб. Попова		Бр			1	2
Проб. Брицлавский		Бр				
Н. контр. Утв.	Аношко	Бр				

Пневмоцилиндр

Госстрой СССР
Союзводоканалпроект
Харьковский
Водоканалпроект

Формат А4

Формат	Зона	№3	Обозначение	Наименование	Кол.	Примечание
		13		Шайбы 1265Г ГОСТ 6402-70	4	
		14		Кольцо 018-023-30- -2-0 ГОСТ 9833-73	1	
		15		Кольцо 120-126-36-2-0 ГОСТ 9833-73	2	
		16		Манжета 2-032-1 ГОСТ 6678-72	2	
		17		Манжета 1-125-1 ГОСТ 6678-72	2	
		18		Провка 7009-0233 ГОСТ 12202-66	2	

H6-12.200

Изм. Лист	№ докум.	Подп.	Дата	Лит.	Лист	Листов
						2

Формат А4

Изм. № подл. Подп. и дата
Взам. инв. № Инв. № докум. Подп. и дата

Формат	Зона	№3	Обозначение	Наименование	Кол.	Примечание
				<u>Документация</u>		
A3			H6-12.210 СБ	Сборочный чертеж		
				<u>Детали</u>		
A3	1		H6-12.211	Крышка	1	
A4	2		H6-12.212	Втулка	1	

H6-12.210

Изм. Лист	№ докум.	Подп.	Дата	Лит.	Лист	Листов
Разраб. Попова		Бр			1	1
Проб. Брицлавский		Бр				
Н. контр. Утв.	Аношко	Бр				

Крышка передняя

Госстрой СССР
Союзводоканалпроект
Харьковский
Водоканалпроект

Формат А4

Изм. № подл. Подп. и дата
Взам. инв. № Инв. № докум. Подп. и дата

Формат	Зона	№3	Обозначение	Наименование	Кол.	Примечание
				<u>Документация</u>		
A3			H6-12.220 СБ	Сборочный чертеж		
				<u>Детали</u>		
A4	1		H6-12.221	Диск	1	
				<u>Материалы</u>		
				Полиэтилен 21008-075, сорт 1 ГОСТ 16338-85	кг 0,1	

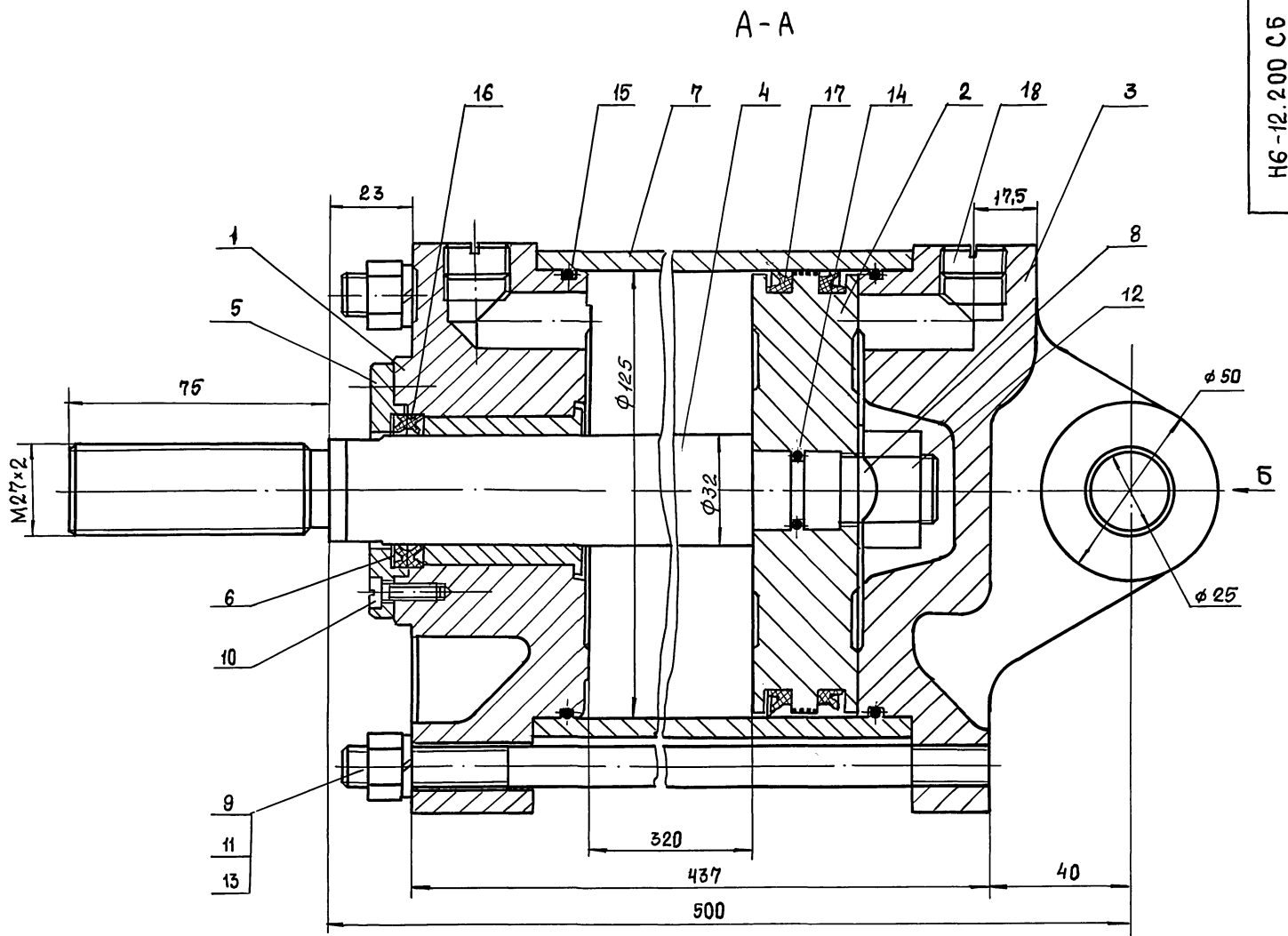
H6-12.220

Изм. Лист	№ докум.	Подп.	Дата	Лит.	Лист	Листов
Разраб. Попова		Бр			1	1
Проб. Брицлавский		Бр				
Н. контр. Утв.	Аношко	Бр				

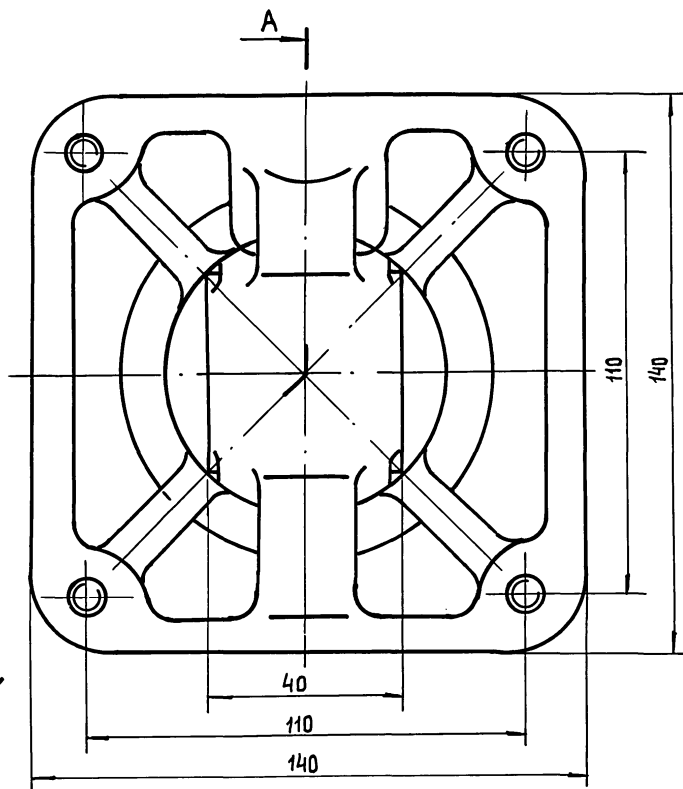
Поршень

Госстрой СССР
Союзводоканалпроект
Харьковский
Водоканалпроект

Формат А4



Б



Техническая характеристика

1. Назначение - управление заслонкой аварийной
2. Давление сжатого воздуха, мПа - 0,6
3. Ход поршня, мм - 300
4. Габариты : высота, мм - 140
длина, мм - 600
ширина, мм - 140

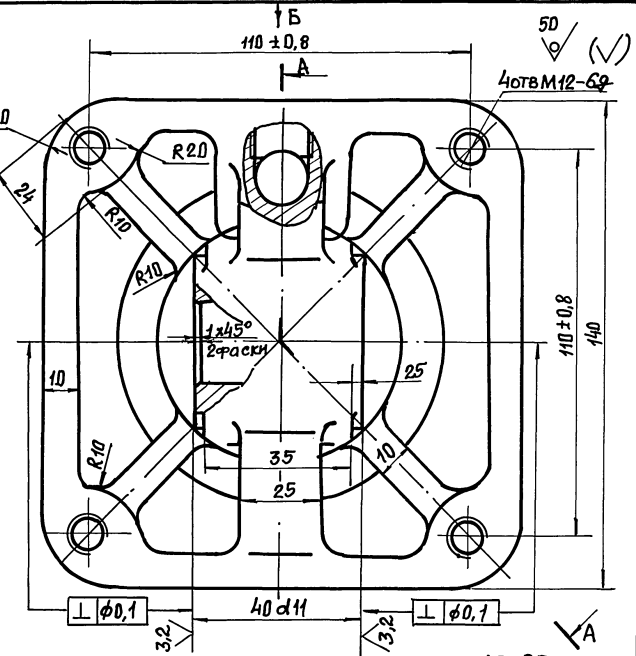
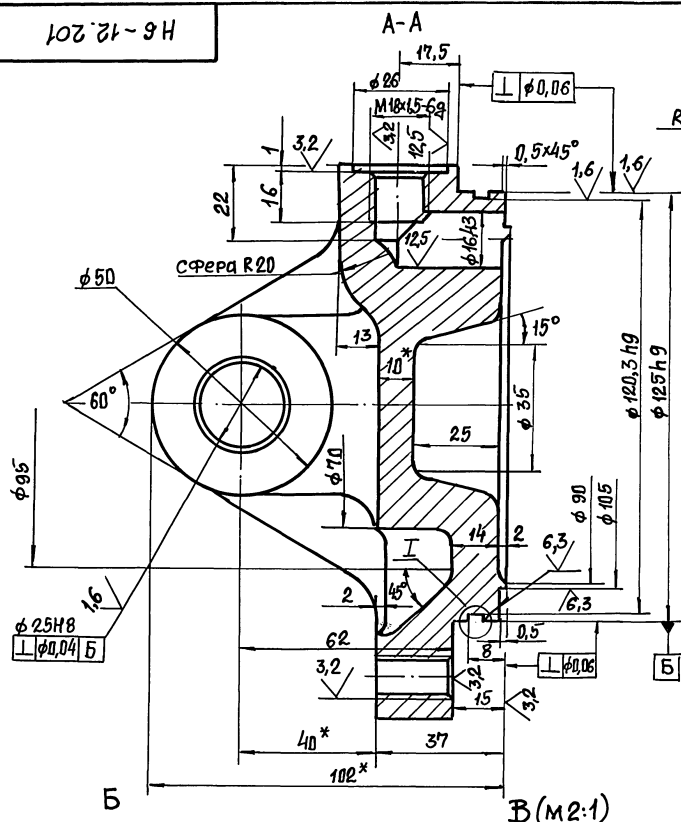
Технические требования

1. Пневмоцилиндр должен изготавливаться в соответствии с требованиями ГОСТ 15608-81.
2. При сборке стопорную шайбу поз. 8 подогнуть на грани гайки с двух сторон.
3. Размеры для справок.

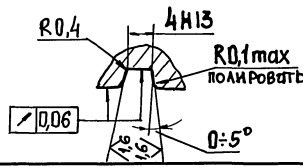
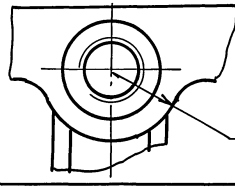
Имя, фамилия	Подп.	и дата
Имя, фамилия	Имя, фамилия	Подп. и дата

				Н6-12.200 СБ				
Изм.	Лист	№ докум.	Подп.	Дата	Пневмоцилиндр. Сборочный чертеж	Лит.	Масса	Масштаб
Разраб.	Попов	БРАЦЛАВСКИЙ	15/9			32	1:1	
Т. контр.						Лист	Листов	
Н. контр.	Аношко					Госстрой СССР Совюздизканалпроект Харьковский Водоканалпроект		
Утв.						Формат А2		

Н6-12.201

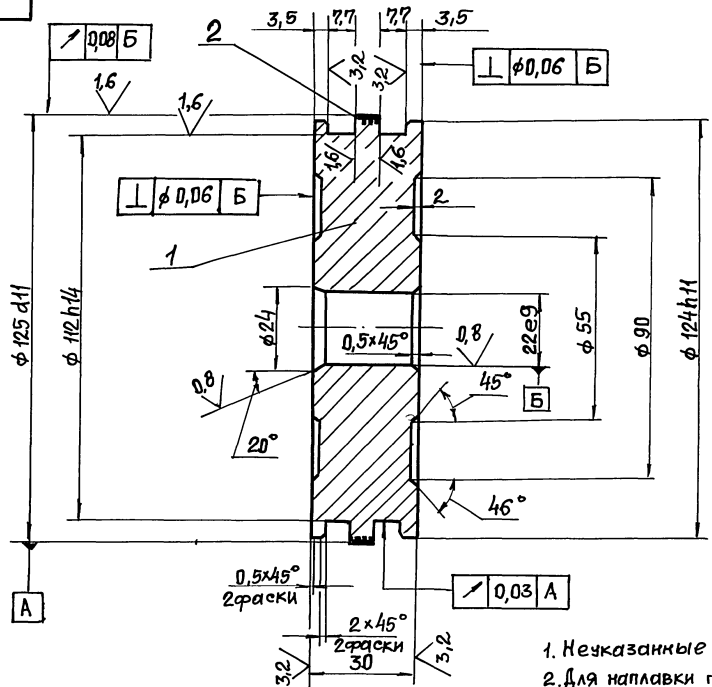


1. Точность отливки по 2 классу ГОСТ 26645-85.
2. Неуказанные литейные радиусы 3...8 мм.
3. Формовочные уклоны по ГОСТ 3212-80.
4. Неуказанные предельные отклонения размеров после механической обработки - H14, h14, ± t₂/2.
5. * Размеры для справок.



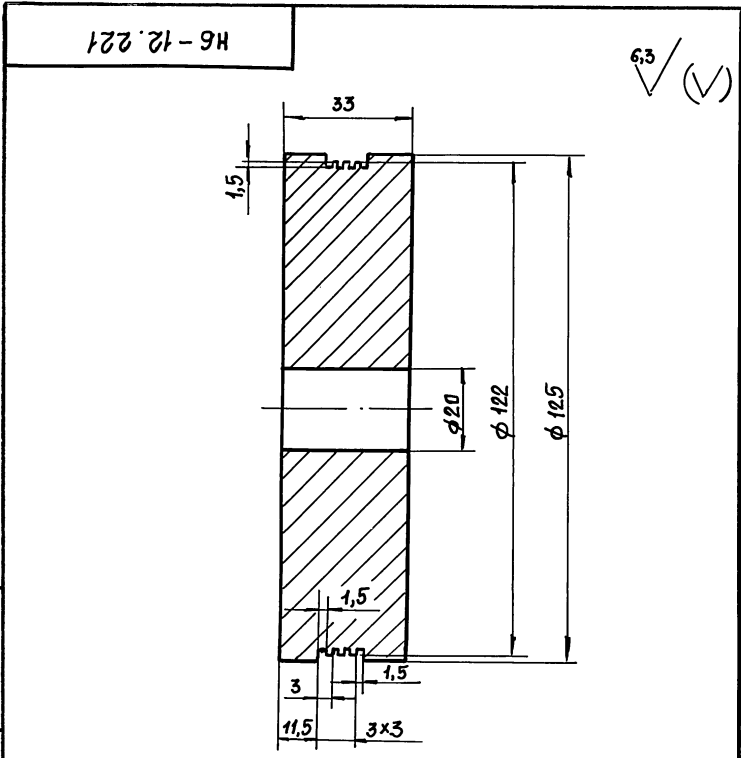
Имя Лист № докум Подп. Дата				Крышка задняя	Лит.	Масса	Масштаб
Разраб. Инженер						7	1:1
Пров. Инженер				СЧ21 ГОСТ 1412-79	Лист Листов 7		
Т. контр.					госстанция СССР		
И. контр. Аношко				Создан в ЦКБМПИ			
				Харьковский			
				Водоканальный проект			
				Формат А3			

Н6-12.220 СБ



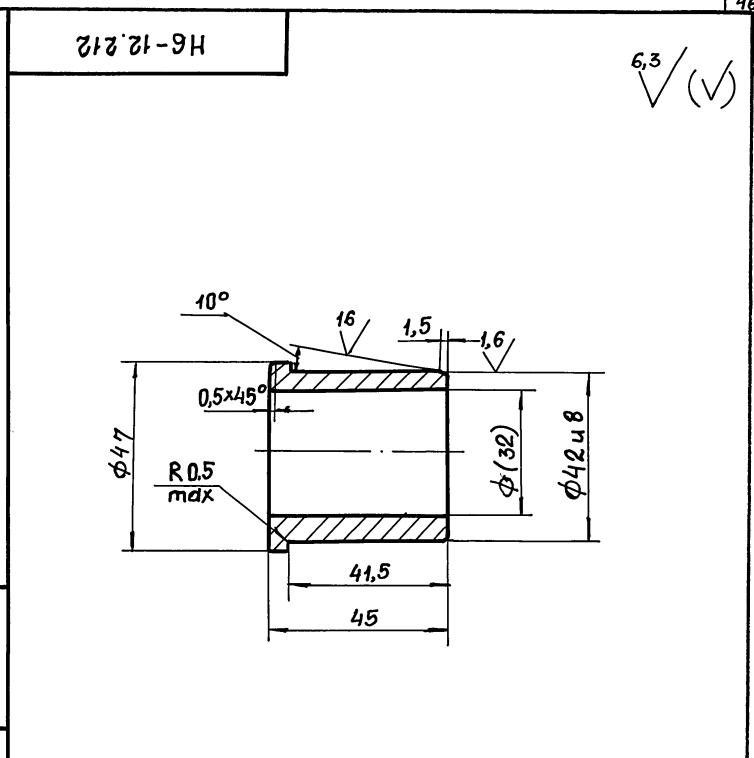
1. Неуказанные пред. откл. размеров H14; h14; ± t₂.
2. Для наплавки поз. 2 допускается прим. полиамида марки ПА-12-10 ОСТ 6-05-425-76 или полиамида 610 литейного по ГОСТ 10589-87

Имя Лист № докум Подп. Дата				Поршень. Сборочный чертеж	Лит.	Масса	Масштаб
Разраб. Инженер						2,7	1:1
Пров. Инженер				СЧ21 ГОСТ 1412-79	Лист Листов 7		
Т. контр.					госстанция СССР		
И. контр. Аношко				Создан в ЦКБМПИ			
				Харьковский			
				Водоканальный проект			
				Формат А3			



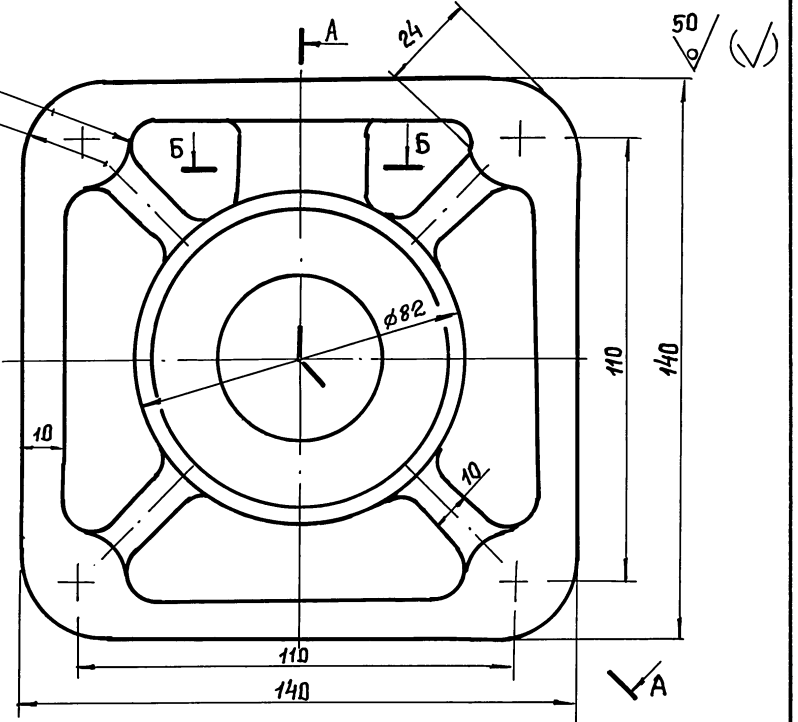
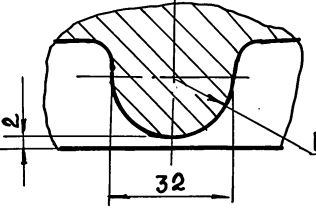
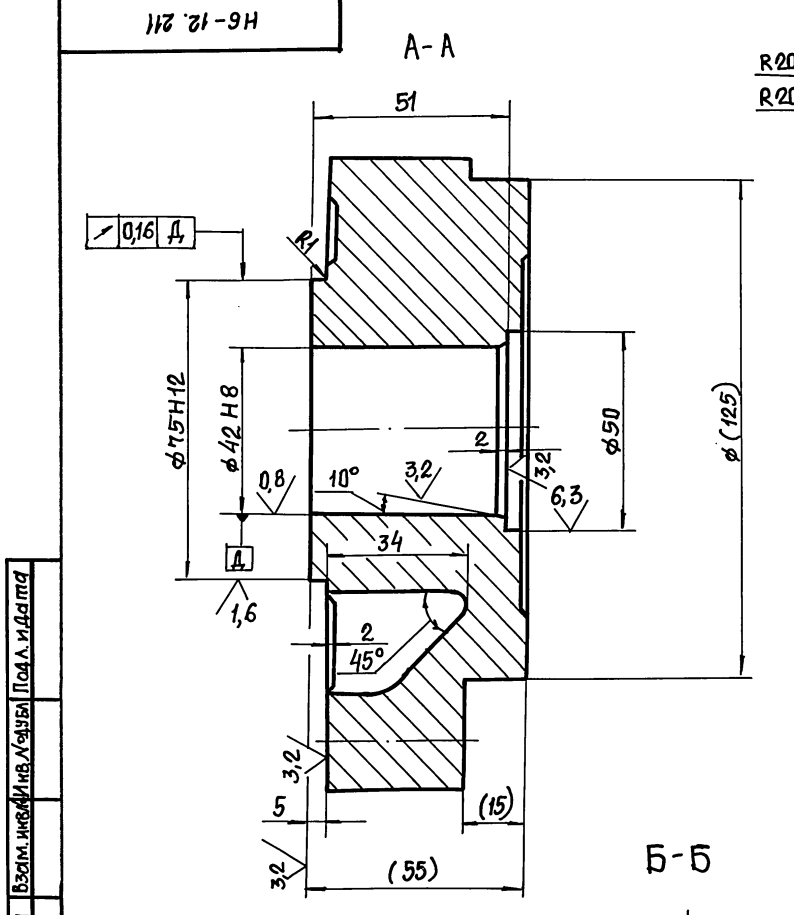
1. Н14; н14; ± $\frac{t_2}{2}$

Н6-12.221				Лит.	Масса	Масштаб
Диск					3,1	1:1
Д1 ГОСТ 4784-74				Лист 1 из 1		
Инв. № подл. Подп. и дата				Госстрой СССР		
Взам. инв. № Инв. № уч. Подп. и дата				Специальный проект		
Изм. Лист				Харьковский		
Разраб. Мирониченко				Водоканалпроект		
Пров. Брицлавский				Формат А4		
Т. контр.						
Н. контр. Аношко						
Утв.						



1. Неуказанные пред. откл. размеров Н14; н14; ± $\frac{t_2}{2}$
2. Размер в скобках - после сборки.

Н6-12.212				Лит.	Масса	Масштаб
Втулка					0,2	1:1
Бр А9ЖЗЛ ГОСТ 493-79				Лист 1 из 1		
Инв. № подл. Подп. и дата				Госстрой СССР		
Взам. инв. № Инв. № уч. Подп. и дата				Специальный проект		
Изм. Лист				Харьковский		
Разраб. Мирониченко				Водоканалпроект		
Пров. Брицлавский				Формат А4		
Т. контр.						
Н. контр. Аношко						
Утв.						

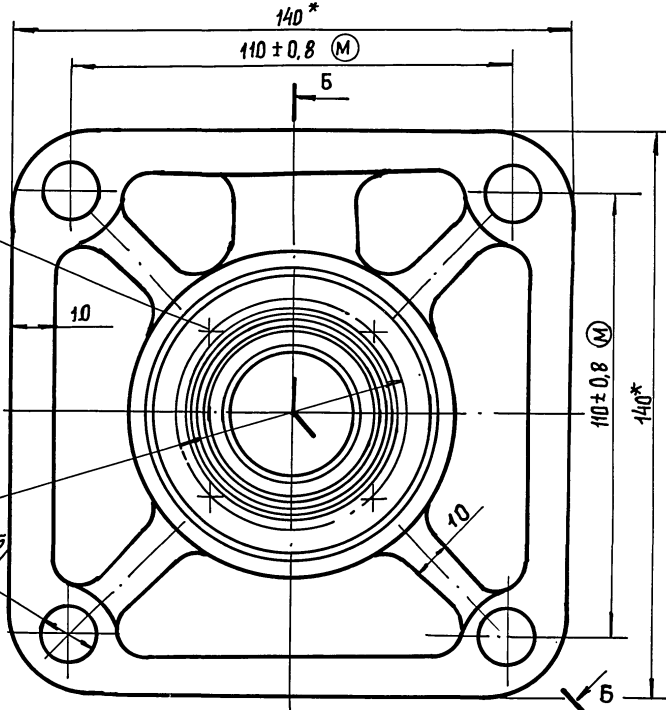
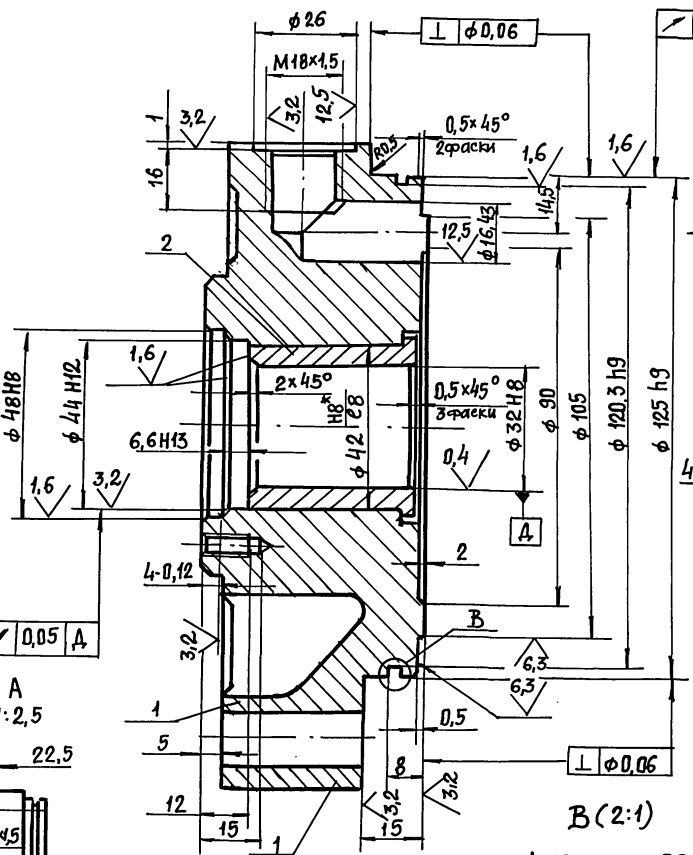


1. Точность отливки по 2 классу ГОСТ 26645-85.
2. Неуказанные литейные радиусы 3...8 мм.
3. Формовочные уклоны по ГОСТ 3212-80.
4. Неуказанные предельные отклонения размеров после механической обработки - Н14, н14, ± $\frac{t_2}{2}$.
5. Размеры для справок

Н6-12.211				Лит.	Масса	Масштаб
Крышка					6,4	1:1
СЧ21 ГОСТ 1412-79				Лист 1 из 1		
Инв. № подл. Подп. и дата				Госстрой СССР		
Взам. инв. № Инв. № уч. Подп. и дата				Специальный проект		
Изм. Лист				Харьковский		
Разраб. Мирониченко				Водоканалпроект		
Пров. Брицлавский				Формат А3		
Т. контр.						
Н. контр. Аношко						
Утв.						

Н6-12.210 СБ

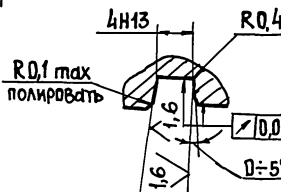
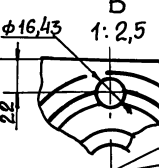
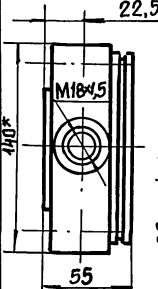
Б-Б А



1. Точность отливки по 2 классу ГОСТ 26645-85.
2. Неуказанные литейные радиусы 3...8 мм.
3. Формовочные уклоны по ГОСТ 3212-80
4. Неуказанные пред. откл. размеров после механической обработки - H14, h14, ±t2/2.
5. * Размеры для справок.

А
1:2,5

Б (2:1)

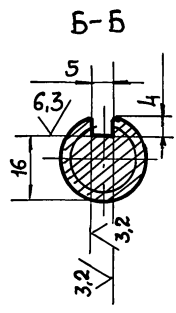
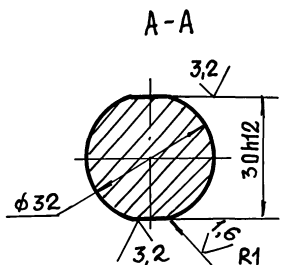
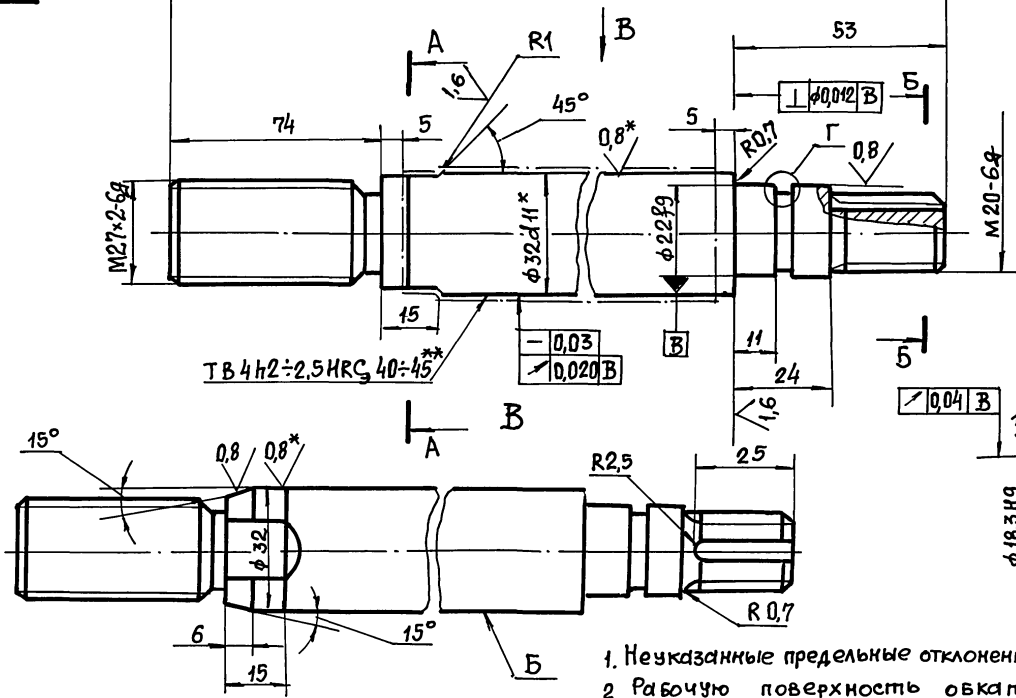


Н6-12.210 СБ				Лит.	Масса	Масштаб	
Изм.	Лист	№ докум.	Подп.	Дата	Крышка передняя.	6,3	1:1
Разраб.	Мирошников	А.В.			Сборочный чертеж		
Пров.	Брацлавский	С.В.				Лист	Листов 1
Т. контр.						Госстрой СССР Совзнавдокналадинпроект Харьковский Водоканалпроект	
Н. контр.	Аношко	С.В.				Формат А3	
Утв.							

Н6-12.202

527 h12

6,3 (✓)

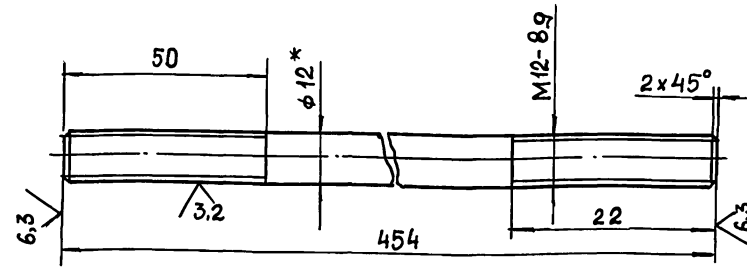


1. Неуказанные предельные отклонения размеров: H14, h14, ±t2/2.
2. Рабочую поверхность обкатать роликами, риски не допускаются.
3. Покрытие поверхности Б Х тв 21.
4. * Размер и шероховатость поверхности после покрытия.
5. ** Твердость до покрытия.

Н6-12.202				Лит.	Масса	Масштаб	
Изм.	Лист	№ докум.	Подп.	Дата	Шток	2,3	1:1
Разраб.	Мирошников	А.В.				Лист	Листов 1
Пров.	Брацлавский	С.В.				Госстрой СССР Совзнавдокналадинпроект Харьковский Водоканалпроект	
Т. контр.						Формат А3	
Н. контр.	Аношко	С.В.			Сталь 40Х ГОСТ 4543-71		
Утв.							

Н6-12.207

6,3 (✓)



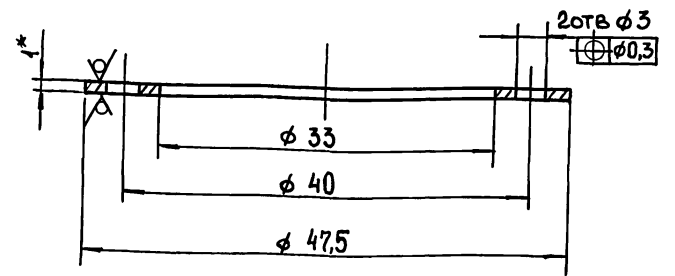
1. Резьбу предпочтительно выполнять методом накатки.
2. Покрытие КД 9ХР.
3. Неуказанные пред. откл. размеров: $\pm \frac{t_2}{2}$.
4. *Размер для справок.

Н6-12.207

Изм. Лист				№ докум.		Подп.		Дата		Лит.		Масса		Масштаб	
Разраб.				Мирониченко		ФФ				Шпилька		0,4		1:1	
Пров.				Брацлавский		ФФ				Лист		Листов		1	
Т.контр.										Круг		12-3а ГОСТ 7417-75		Госстрой СССР Сюзоводканалпроект Харьковский Водоканалпроект	
Н.контр.				Анопко		ФФ				Круг		40X-H-B ГОСТ 1051-73			
УТВ.										Формат		А4			

Н6-12.204

6,3 (✓)



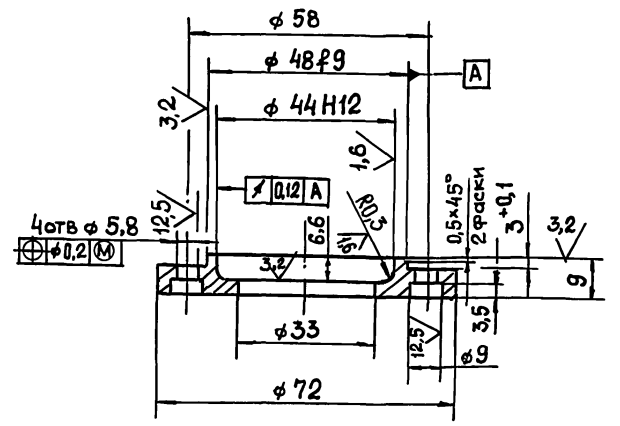
1. Покрытие КД 9ХР.
2. Н14; h14
3. *Размер для справок.

Н6-12.204

Изм. Лист				№ докум.		Подп.		Дата		Лит.		Масса		Масштаб	
Разраб.				Мирониченко		ФФ				Кольцо		0,006		2,5:1	
Пров.				Брацлавский		ФФ				Лист		Листов		1	
Т.контр.										Лист		5-ЛН-1 ГОСТ 19903-74		Госстрой СССР Сюзоводканалпроект Харьковский Водоканалпроект	
Н.контр.				Анопко		ФФ				Лист		3-ЛУ-СГ5 ГОСТ 165 23-89			
УТВ.										Формат		А4			

Н6-12.203

6,3 (✓)



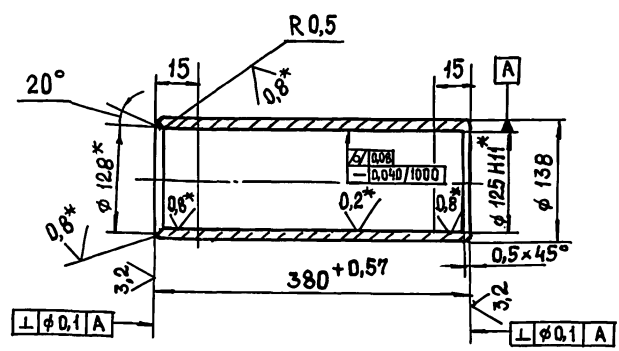
1. Неуказанные пред. откл. размеров; Н14; h14; $\pm \frac{t_2}{2}$
2. Покрытие КД 9ХР.

Н6-12.203

Изм. Лист				№ докум.		Подп.		Дата		Лит.		Масса		Масштаб	
Разраб.				Мирониченко		ФФ				Крышка		0,2		1:1	
Пров.				Брацлавский		ФФ				Лист		Листов		1	
Т.контр.										Сталь 35		ГОСТ 1050-88		Госстрой СССР Сюзоводканалпроект Харьковский Водоканалпроект	
Н.контр.				Анопко		ФФ				Формат		А4			
УТВ.															

Н6-12.205

6,3 (✓)



1. Рабочую поверхность обкатать роликами, риски не допускаются.
2. Неуказанные пред. откл. размеров; h14; $\pm \frac{t_2}{2}$.
3. *Размеры и шероховатость поверхности после покрытия.

Н6-12.205

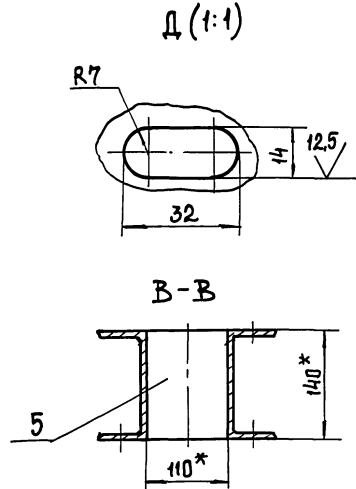
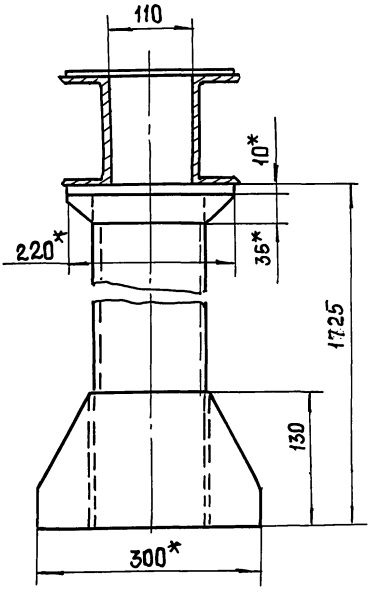
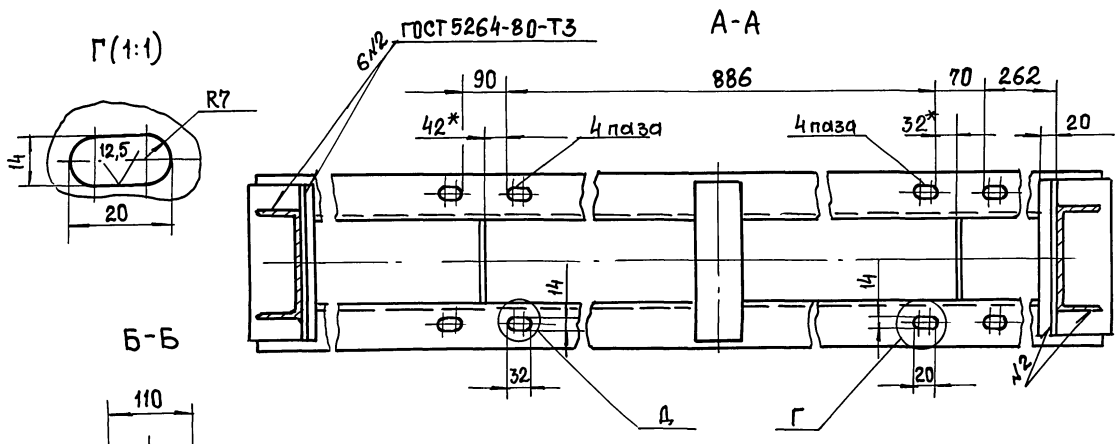
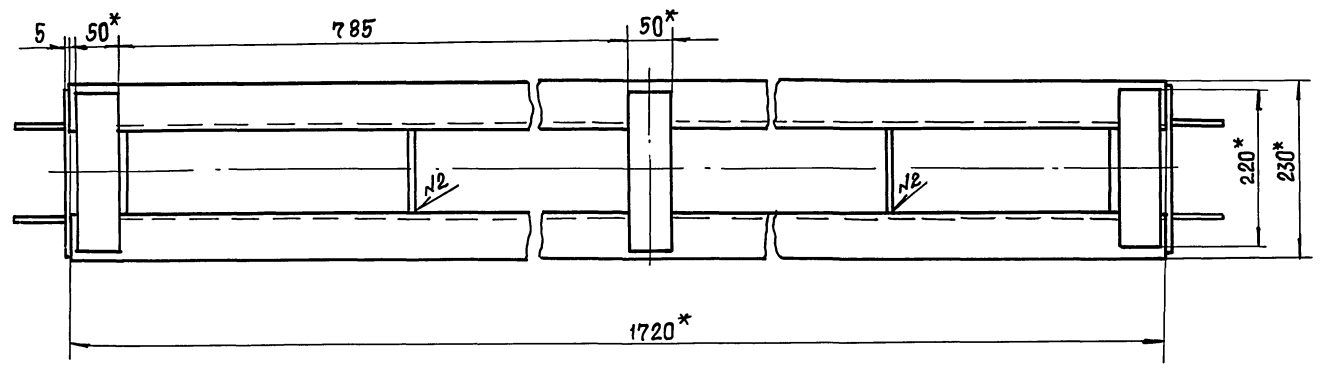
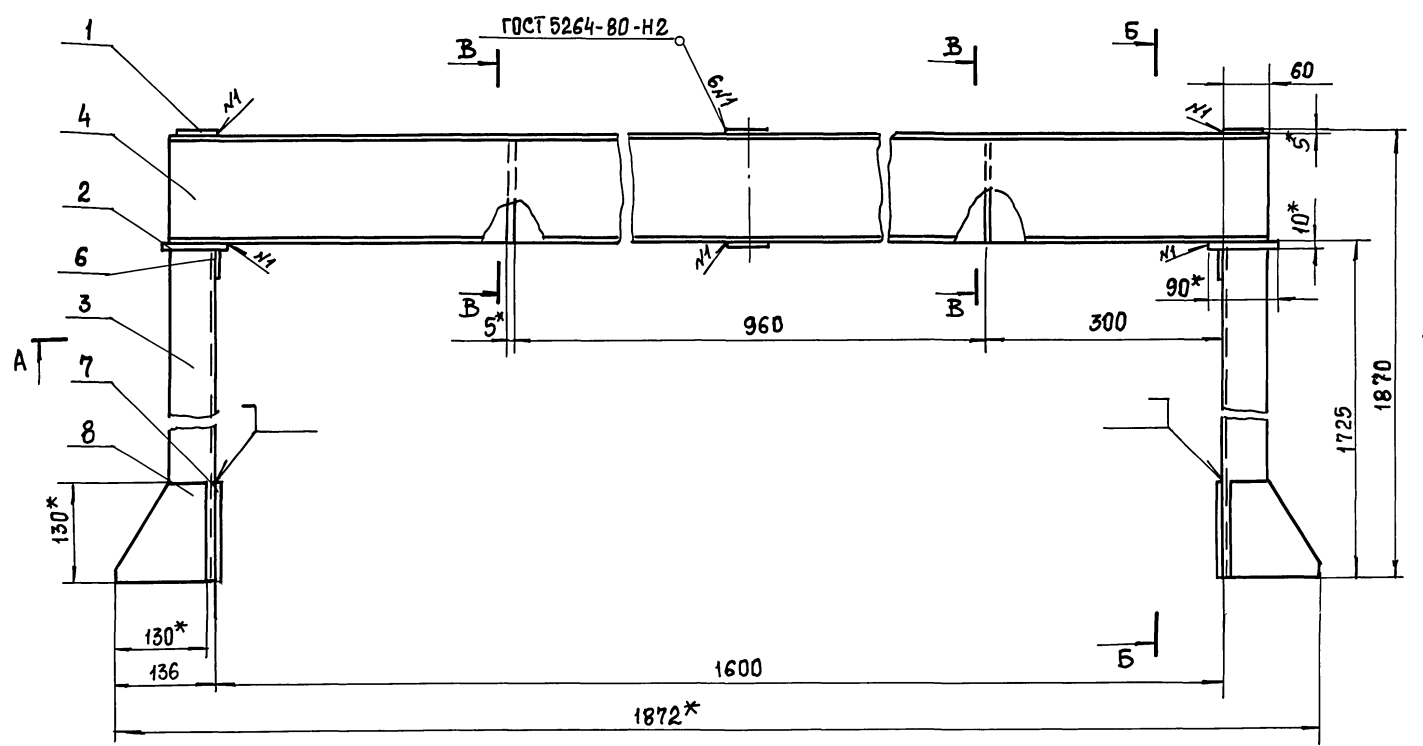
Изм. Лист				№ докум.		Подп.		Дата		Лит.		Масса		Масштаб	
Разраб.				Мирониченко		ФФ				Гильза		8		1:5	
Пров.				Брацлавский		ФФ				Лист		Листов		1	
Т.контр.										Труба		140x14 ГОСТ 8731-87		Госстрой СССР Сюзоводканалпроект Харьковский Водоканалпроект	
Н.контр.				Анопко		ФФ				Труба		45 ГОСТ 8732-78			
УТВ.										Формат		А4			

Формат Зона	Поз.	Обозначение	Наименование	Кол.	Приме- чание
			Документация		
A2		H6-12.300 СБ	Сборочный чертеж		
			Детали		
B4	1	H6-12.301	Накладка Лист 5 ГОСТ 19903-74 Ст 3 ГОСТ 14637-79 50 h 14 x 220 h 14	4	0,4 кг
B4	2	H6-12.302	Плита Лист 10 ГОСТ 19903-74 Ст 3 ГОСТ 14637-79 90 h 14 x 220 h 14	2	1,6 кг
			Швеллеры Швеллер 140x60x5 ГОСТ 8278-83 Ст 3 ГОСТ 11474-76		
B4	3	H6-12.303	L = 675 h 14	2	6,4 кг
B4	4	H6-12.304	L = 1720 h 14	2	16,3 кг
B4	5	H6-12.305	Ребро Лист 5 ГОСТ 19903-74 Ст 3 ГОСТ 14637-79		
			110 h 14 x 140 h 14	2	0,6 кг
A4	6	H6-12.306	Косынка	2	
A4	7	H6-12.307	Косынка	2	
A4	8	H6-12.308	Ребро	4	
H6-12.300					
Изм.	Лист	№ док-м.	Подп.	Дата	
Разр.	Лист	№ док-м.	Подп.	Дата	
Проб.	Лист	№ док-м.	Подп.	Дата	
И. контр.	Лист	№ док-м.	Подп.	Дата	
Утв.	Лист	№ док-м.	Подп.	Дата	
Опора			Лит.	Лист	Листов
					1
Госстрой СССР Сюзовский филиал проекта Водоканальный проект					

Формат Зона	Поз.	Обозначение	Наименование	Кол.	Приме- чание
			Документация		
A3		H6-12.410 СБ	Сборочный чертеж		
			Детали		
A4	1	H6-12.411	Пластина	1	
A4	2	H6-12.412	Швеллер	1	
A4	3	H6-12.413	Ребро	1	
A4	4	H6-12.414	Ребро	1	
A4	5	H6-12.415	Косынка	1	
B4	6	H6-12.416	Стойка Швеллер 140x60x5 ГОСТ 8278-83 Ст 3 ГОСТ 11474-76 L = 435 h 14	1	4,1 кг
B4	7	H6-12.417	Уголок Уголок 32x32x4-Б ГОСТ 8509-88 Ст 3 ГОСТ 535-88 L = 590 h 14	1	1,0 кг
H6-12.410					
Изм.	Лист	№ док-м.	Подп.	Дата	
Разр.	Лист	№ док-м.	Подп.	Дата	
Проб.	Лист	№ док-м.	Подп.	Дата	
И. контр.	Лист	№ док-м.	Подп.	Дата	
Утв.	Лист	№ док-м.	Подп.	Дата	
Кронштейн			Лит.	Лист	Листов
					1
Госстрой СССР Сюзовский филиал проекта Водоканальный проект					

Формат Зона	Поз.	Обозначение	Наименование	Кол.	Приме- чание
			Документация		
A2		H6-12.400 СБ	Сборочный чертеж		
			Сборочные единицы		
A4	1	H6-12.410	Кронштейн		
			Детали		
A4	2	H6-12.401	Пластина	2	
			Стандартные изделия		
			Винты ГОСТ 17473-72		
	3		M5x30.58	8	
	4		M8x20.58	4	
			Гайки ГОСТ 5915-70		
	5		M5.5	8	
	6		M8.5	4	
			Шайбы ГОСТ 11371-78		
	7		5.01	8	
	8		8.01	4	
			Шайбы ГОСТ 6402-70		
	9		5 65Г	8	
	10		8 65Г	4	
	11		Выключатель ВП21-21А221-55У3ЗТУ16-642.031-85	2	
H6-12.400					
Изм.	Лист	№ док-м.	Подп.	Дата	
Разр.	Лист	№ док-м.	Подп.	Дата	
Проб.	Лист	№ док-м.	Подп.	Дата	
И. контр.	Лист	№ док-м.	Подп.	Дата	
Утв.	Лист	№ док-м.	Подп.	Дата	
Установка конечных выключателей			Лит.	Лист	Листов
					1
Госстрой СССР Сюзовский филиал проекта Водоканальный проект					

Формат Зона	Поз.	Обозначение	Наименование	Кол.	Приме- чание
			Документация		
A3		H6-12.600 СБ	Сборочный чертеж		
			Детали		
A4	1	H6-12.601	Тяга	1	
A4	2	H6-12.602	Скоба	1	
H6-12.600					
Изм.	Лист	№ док-м.	Подп.	Дата	
Разр.	Лист	№ док-м.	Подп.	Дата	
Проб.	Лист	№ док-м.	Подп.	Дата	
И. контр.	Лист	№ док-м.	Подп.	Дата	
Утв.	Лист	№ док-м.	Подп.	Дата	
Вилка			Лит.	Лист	Листов
					1
Госстрой СССР Сюзовский филиал проекта Водоканальный проект					



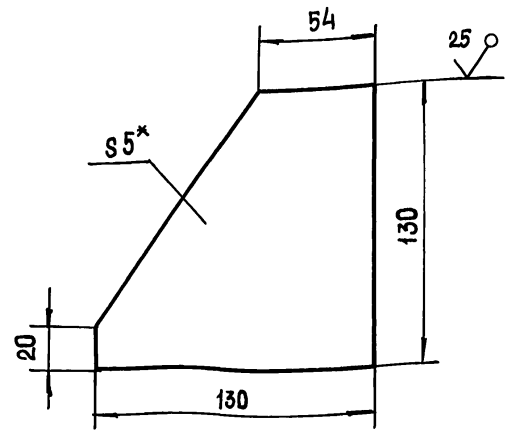
1. $\pm \frac{t_2}{2}$.
2. Шероховатость обрабатываемых поверхностей деталей БЧ $\sqrt{25}$, остальное \checkmark .
3. * Размеры для справок.

Имя, Фамилия	Подп. и дата
Взам. инв. №	Инв. №
Инв. №	Инв. №

Н6-12.300 СБ				Лист	Масштаб
Опора.				60	1:5
Сборочный чертеж				Листов	1
ИЗМ Лист				Госстрой СССР	
Разраб Попов				Харьковский	
Пров. Шуляков				Водокалпроект	
Т. контр.				Формат А2	
И. контр. Аношко					
Чтв.					
25017-07 51				Копировал: Шелест	

802.21-9H

(✓) (✓)



1. $\pm \frac{t_2}{2}$
2.* Размер для справок.

Н6-12.308

Резьба

Лист	Масса	Масштаб
	0,7	1:2

Лист 1 Листов 1

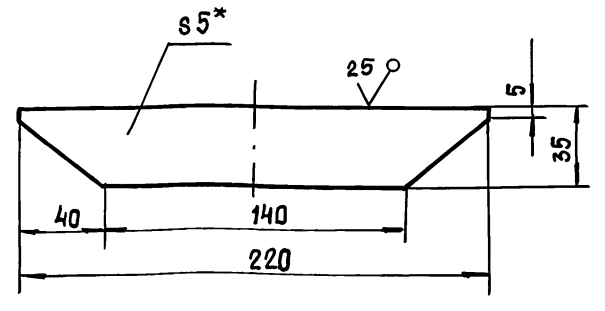
Лист 5 ГОСТ 19903-74
Ст 3 ГОСТ 14637-79

Госстрой СССР
Союзводоканалпроект
Харьковский
Водоканалпроект
Формат А4

Изм.	Лист	№ докум.	Подп.	Дата
Разраб.	Попова			
Пров.	Брицлавский			
Т. контр.				
Н. контр.	Анопко			
Утв.				

902.21-9H

(✓) (✓)



1. $\pm \frac{t_2}{2}$
2.* Размер для справок.

Н6-12.306

Косынка

Лист	Масса	Масштаб
	0,3	1:2

Лист 1 Листов 1

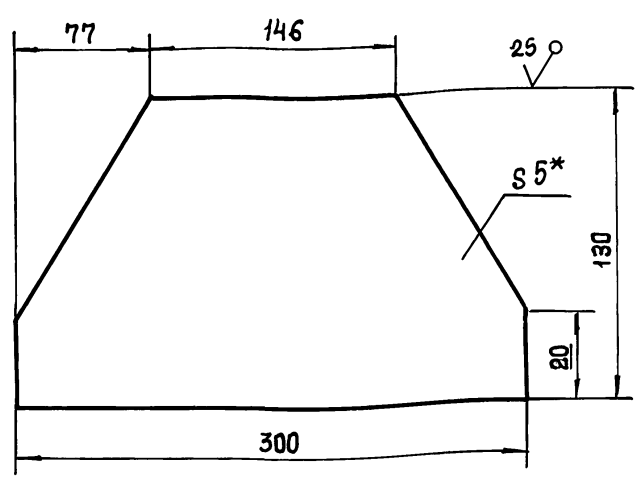
Лист 5 ГОСТ 19903-74
Ст 3 ГОСТ 14637-79

Госстрой СССР
Союзводоканалпроект
Харьковский
Водоканалпроект
Формат А4

Изм.	Лист	№ докум.	Подп.	Дата
Разраб.	Попова			
Пров.	Брицлавский			
Т. контр.				
Н. контр.	Анопко			
Утв.				

802.21-9H

(✓) (✓)



1. $\pm \frac{t_2}{2}$
2.* Размер для справок.

Н6-12.307

Косынка

Лист	Масса	Масштаб
	2,1	1:2,5

Лист 1 Листов 1

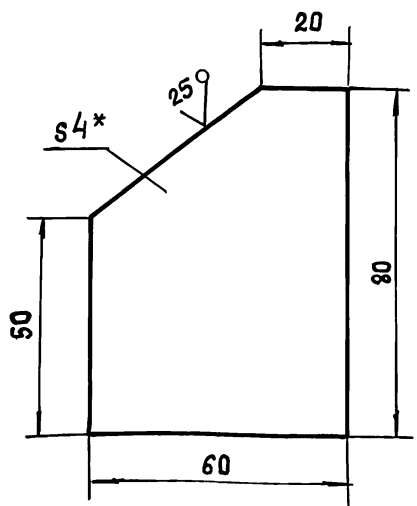
Лист 5 ГОСТ 19903-74
Ст 3 ГОСТ 14637-79

Госстрой СССР
Союзводоканалпроект
Харьковский
Водоканалпроект
Формат А4

Изм.	Лист	№ докум.	Подп.	Дата
Разраб.	Попова			
Пров.	Брицлавский			
Т. контр.				
Н. контр.	Анопко			
Утв.				

802.21-9H

(✓) (✓)



1. $\pm \frac{t_2}{2}$
2.* Размер для справок.

Н6-12.414

Резьба

Лист	Масса	Масштаб
	0,2	1:5

Лист 1 Листов 1

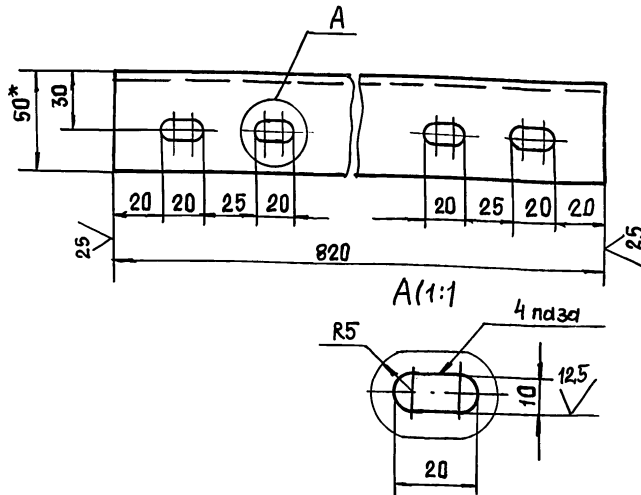
Лист 4 ГОСТ 19903-74
Ст 3 ГОСТ 14637-79

Госстрой СССР
Союзводоканалпроект
Харьковский
Водоканалпроект
Формат А4

Изм.	Лист	№ докум.	Подп.	Дата
Разраб.	Попова			
Пров.	Брицлавский			
Т. контр.				
Н. контр.	Анопко			
Утв.				

Н6-12.412

(✓)(✓)



1. Н14, ± $\frac{t_2}{2}$.
2. * Размер для справок.

Н6-12.412

Изм. №	Лист	№ докум.	Подп.	Дата	Лист	Масса	Масштаб
Разр.	Лист	№ докум.	Подп.	Дата	Лист	Масса	Масштаб
Пров.	Лист	№ докум.	Подп.	Дата	Лист	Масса	Масштаб
Т. контр.	Лист	№ докум.	Подп.	Дата	Лист	Масса	Масштаб
Н. контр.	Лист	№ докум.	Подп.	Дата	Лист	Масса	Масштаб
Утв.	Лист	№ докум.	Подп.	Дата	Лист	Масса	Масштаб

Швеллер

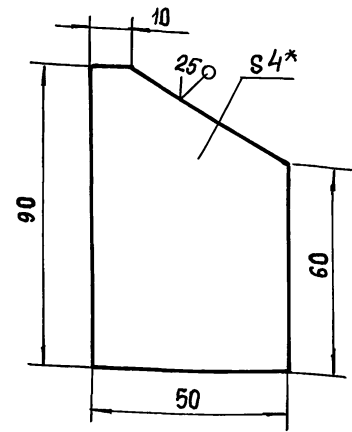
Лист 3 Гост 19903-74
Ст 3 Гост 11474-76

Швеллер 60x50x4 Гост 8278-83
Ст 3 Гост 11474-76

Госстрой СССР
Специальный проект
Харьковский
Водоканальный проект
Формат А4

Н6-12.413

(✓)(✓)



1. ± $\frac{t_2}{2}$.
2. * Размер для справок.

Н6-12.413

Изм. №	Лист	№ докум.	Подп.	Дата	Лист	Масса	Масштаб
Разр.	Лист	№ докум.	Подп.	Дата	Лист	Масса	Масштаб
Пров.	Лист	№ докум.	Подп.	Дата	Лист	Масса	Масштаб
Т. контр.	Лист	№ докум.	Подп.	Дата	Лист	Масса	Масштаб
Н. контр.	Лист	№ докум.	Подп.	Дата	Лист	Масса	Масштаб
Утв.	Лист	№ докум.	Подп.	Дата	Лист	Масса	Масштаб

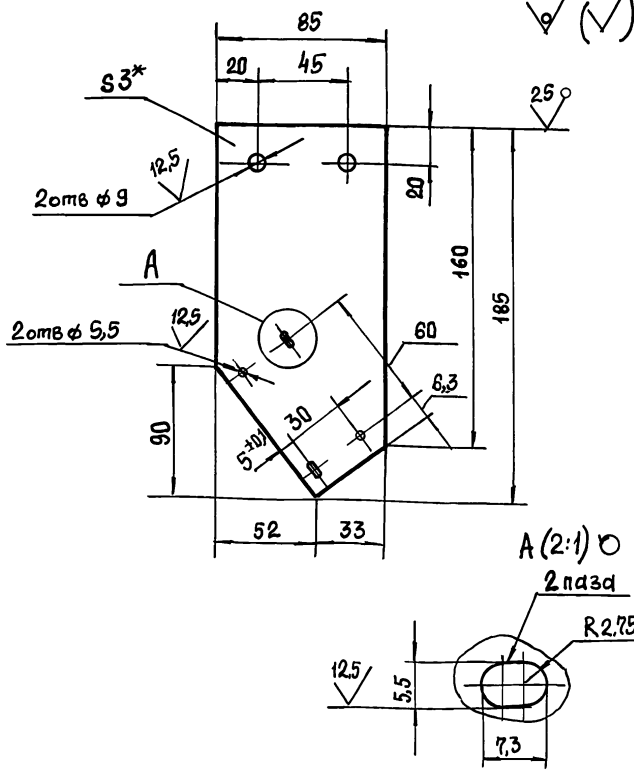
Резьба

Лист 4 Гост 19903-74
Ст 3 Гост 14637-79

Госстрой СССР
Специальный проект
Харьковский
Водоканальный проект
Формат А4

Н6-12.401

(✓)(✓)



1. Неуказанные предельные отклонения размеров: Н14, ± $\frac{t_2}{2}$.
2. * Размер для справок.

Н6-12.401

Изм. №	Лист	№ докум.	Подп.	Дата	Лист	Масса	Масштаб
Разр.	Лист	№ докум.	Подп.	Дата	Лист	Масса	Масштаб
Пров.	Лист	№ докум.	Подп.	Дата	Лист	Масса	Масштаб
Т. контр.	Лист	№ докум.	Подп.	Дата	Лист	Масса	Масштаб
Н. контр.	Лист	№ докум.	Подп.	Дата	Лист	Масса	Масштаб
Утв.	Лист	№ докум.	Подп.	Дата	Лист	Масса	Масштаб

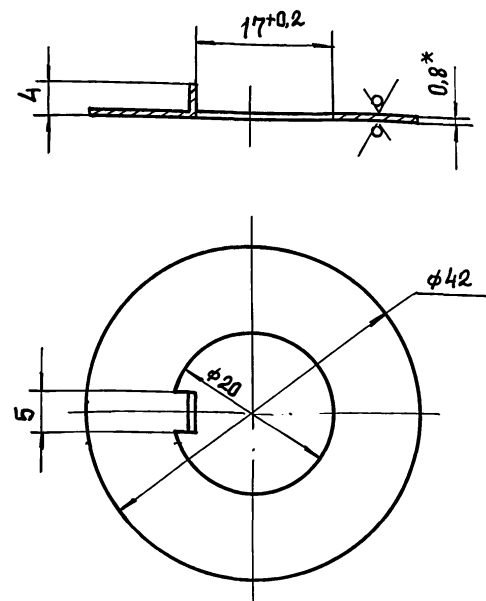
Пластина

Лист 3 Гост 19903-74
Ст 3 Гост 16523-89

Госстрой СССР
Специальный проект
Харьковский
Водоканальный проект
Формат А4

Н6-12.206

6,3 (✓)(✓)



1. Неуказанные предельные отклонения размеров: Н14, н14, ± $\frac{t_2}{2}$.
2. Покрытие Кг 9хр.
3. * Размер для справок.

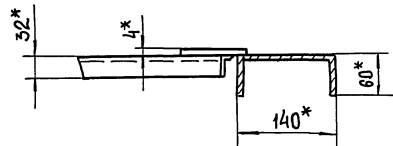
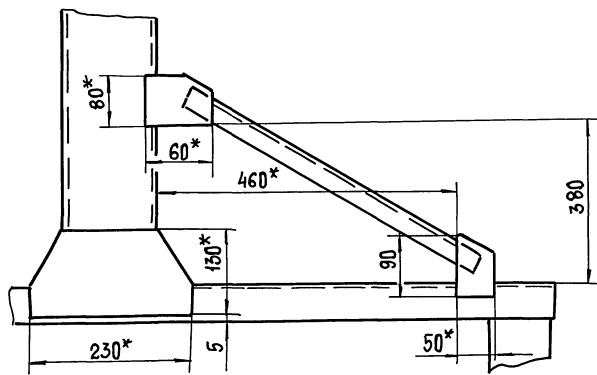
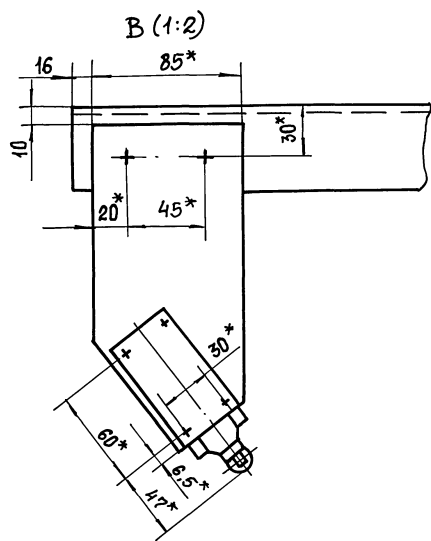
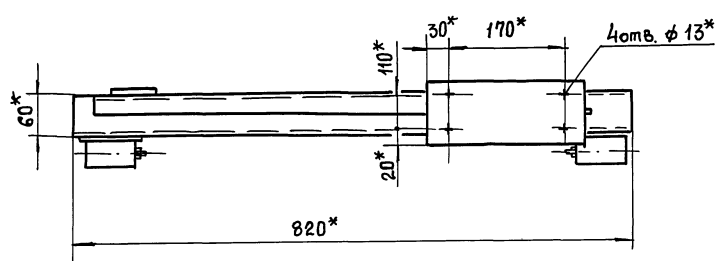
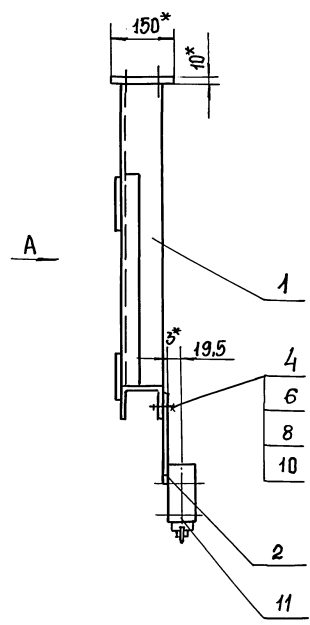
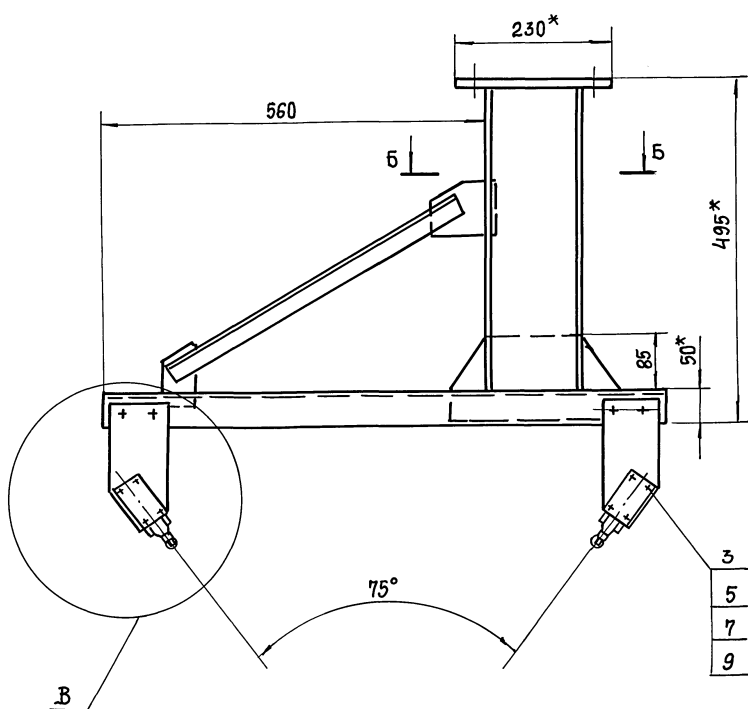
Н6-12.206

Изм. №	Лист	№ докум.	Подп.	Дата	Лист	Масса	Масштаб
Разр.	Лист	№ докум.	Подп.	Дата	Лист	Масса	Масштаб
Пров.	Лист	№ докум.	Подп.	Дата	Лист	Масса	Масштаб
Т. контр.	Лист	№ докум.	Подп.	Дата	Лист	Масса	Масштаб
Н. контр.	Лист	№ докум.	Подп.	Дата	Лист	Масса	Масштаб
Утв.	Лист	№ докум.	Подп.	Дата	Лист	Масса	Масштаб

Шайба стопорная

Лист 0,8 Гост 19903-74
Ст 3 Гост 16523-89

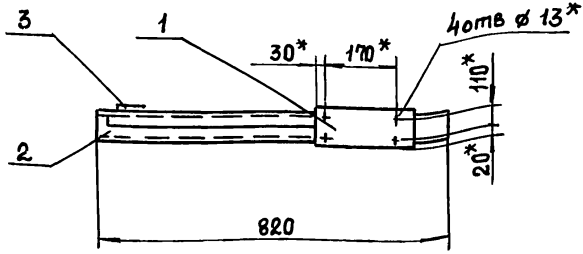
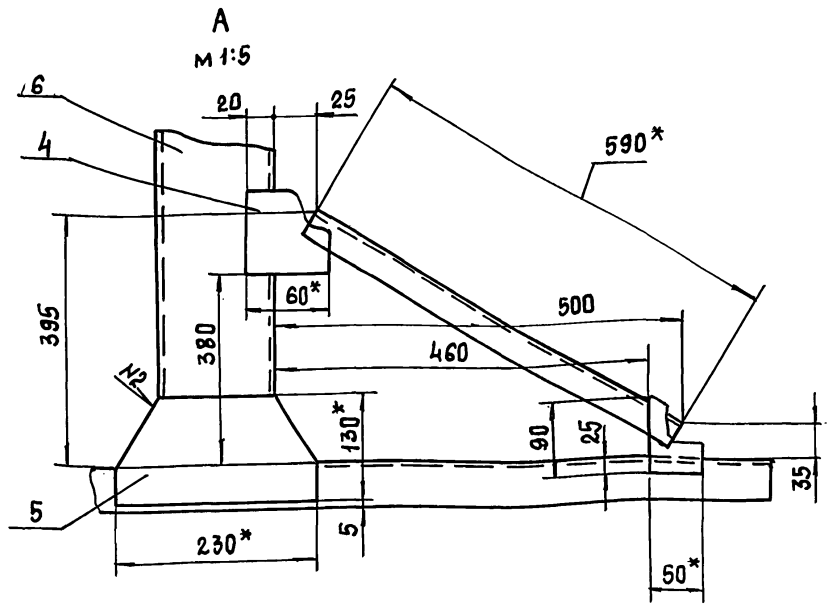
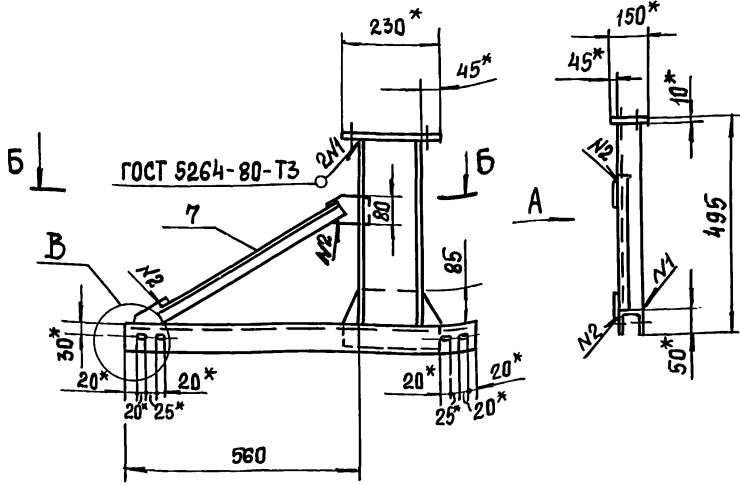
Госстрой СССР
Специальный проект
Харьковский
Водоканальный проект
Формат А4



1. ± $\frac{t_2}{2}$.
 2* Размеры для справок.

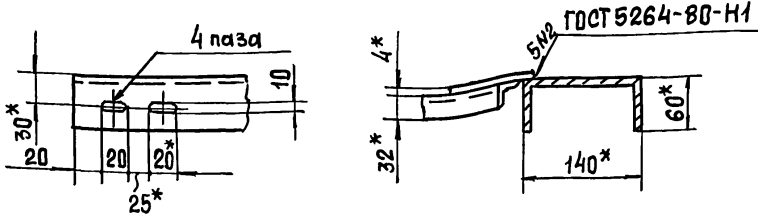
				Н6-12.400 СБ			Лист	Масса	Масштаб	
Изм.	Лист	№ докум.	Подп.	Дата	Установка конечных выключателей.				15	1:5
Разраб.	Попова	2001			Сборочный чертёж			Лист	Листов /	
Пров.	Видяевский	2001						Госстрой СССР Связьрадиоинженерный Харьковский Водоканалпроект		
Т. контр.										
Н. контр.	Аношко	2001								
Утв.					Копировала: Шелест			Формат А2		
				25017-07 54						

Н6-12.410 СБ



В(1:4)

Б-Б
М 1:5



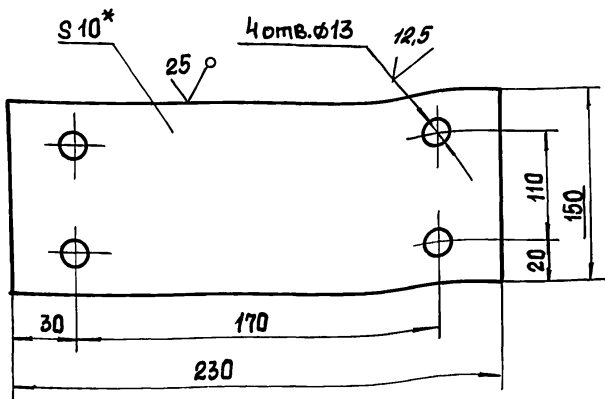
1. $\pm \frac{t_2}{2}$

2. Шероховатость обрабатываемых поверхностей деталей Б4 $\sqrt{25}$, остальные $\sqrt{}$

3. * Размеры для справок.

Н6-12.410 СБ					
Изм.	Лист	№ докум.	Подп.	Дата	Лит.
Разраб.	Попова	8/04			13
Пров.	Брицацкий	8/04			1:10
Т. контр.					Лист 1
Н. контр.	Анолко				Листов 1
Утв.					Госстрой СССР СоюзвадкаНИИпроект Харьковский Водоканалпроект
Кронштейн					
Сборочный чертёж					
Формат А3					

Н6-12.411

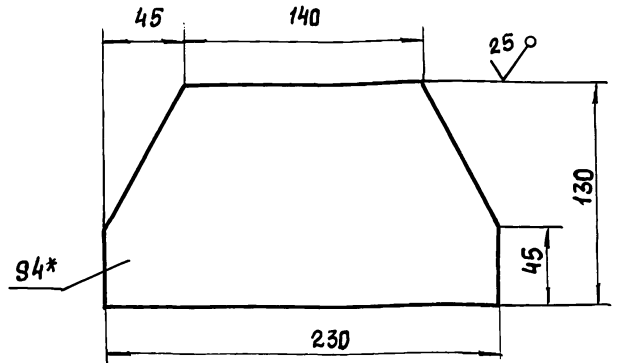


1. Н14, $\pm \frac{t_2}{2}$.
2. * Размер для справок.

Н6-12.411

Пластина					
Изм.	Лист	№ докум.	Подп.	Дата	Лит.
Разраб.	Попова	8/04			1,6
Пров.	Брицацкий	8/04			1:2
Т. контр.					Лист 1
Н. контр.	Анолко				Листов 1
Утв.					Лист 10 ГОСТ 19903-74 Ст 3 ГОСТ 14637-79
Госстрой СССР СоюзвадкаНИИпроект Харьковский Водоканалпроект					
Формат А4					

Н6-12.415

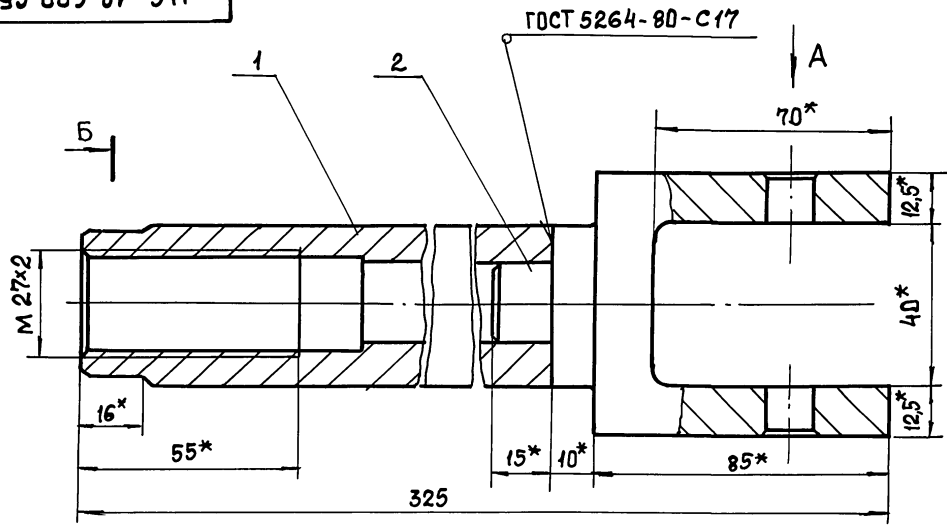


1. $\pm \frac{t_2}{2}$.
2. * Размер для справок.

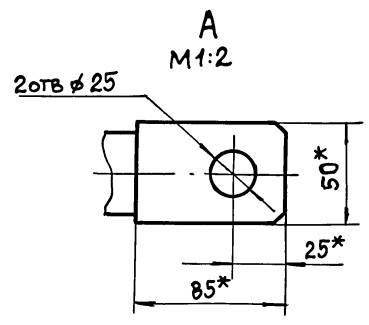
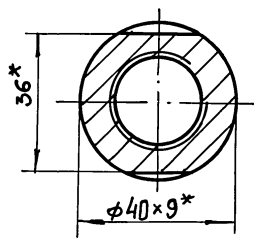
Н6-12.415

Косынка					
Изм.	Лист	№ докум.	Подп.	Дата	Лит.
Разраб.	Попова	8/04			0,6
Пров.	Брицацкий	8/04			1:2,5
Т. контр.					Лист 1
Н. контр.	Анолко				Листов 1
Утв.					Лист 4 ГОСТ 19903-74 Ст 3 ГОСТ 14637-79
Госстрой СССР СоюзвадкаНИИпроект Харьковский Водоканалпроект					
Формат А4					

Н6-12.600 СБ



Б-Б

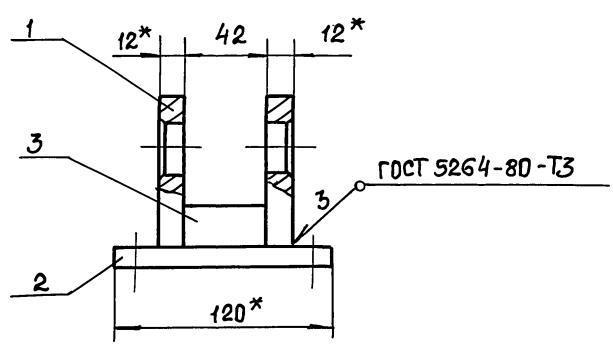
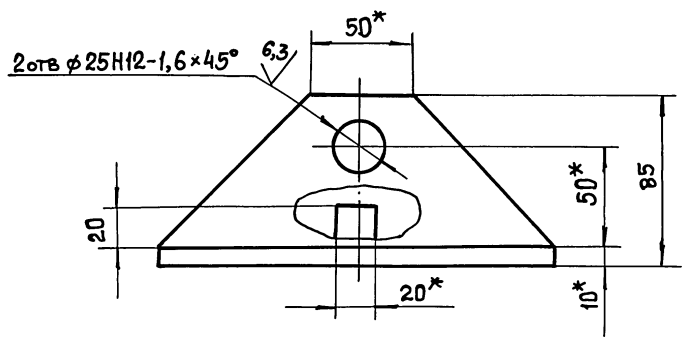


- 1. $\pm \frac{t_2}{2}$.
- 2.* Размеры для справок.

Инв. № подл.	Подп. и дата
Взам. инв. №	Инв. № докум.
Подл. и дата	Подп. и дата

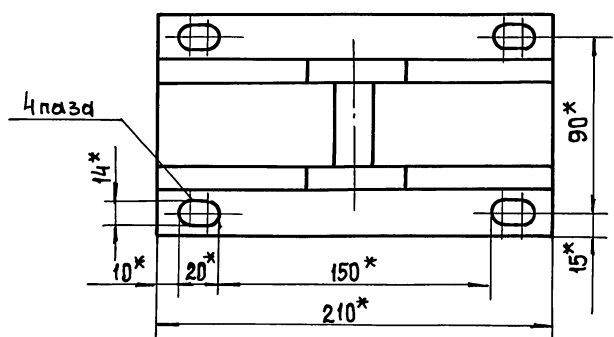
Н6-12.600 СБ				Лист	Масштаб
Изм.	Лист	№ докум.	Подп.	Дата	Вилка. Сварочный чертеж
Разраб.	Попова	Брацлавский	Брацлавский		
Пров.	Брацлавский	Брацлавский	Брацлавский		
Т. контр.					Лист 1
Н. контр.	Аношко				Листов 1
УТВ.					Госстрой СССР Сотрудники Института Харьковский Водоканалпроект Формат А3

Н6-12.500 СБ



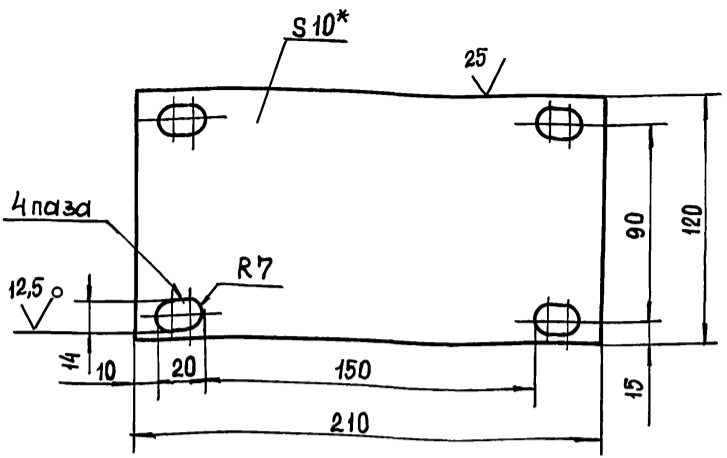
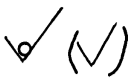
- 1. Неуказанные предельные отклонения размеров: $\pm \frac{t_2}{2}$.
- 2. Шероховатость обрабатываемых поверхностей детали Б4 \checkmark , остальных \checkmark .
- 3.* Размер для справок.

Инв. № подл.	Подп. и дата
Взам. инв. №	Инв. № докум.
Подл. и дата	Подп. и дата



Н6-12.500 СБ				Лист	Масштаб
Изм.	Лист	№ докум.	Подп.	Дата	Кронштейн. Сварочный чертеж
Разраб.	Попова	Брацлавский	Брацлавский		
Пров.	Брацлавский	Брацлавский	Брацлавский		
Т. контр.					Лист 40
Н. контр.	Аношко				Листов 1
УТВ.					Госстрой СССР Сотрудники Института Харьковский Водоканалпроект Формат А3

Н6-12.502



- 1. $H_{14}, \pm \frac{t_2}{2}$.
- 2. * Размер для справок

Н6-12.502

Плита

Лит. Масса Масштаб

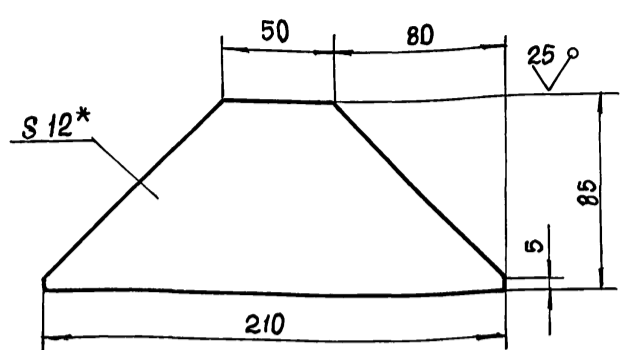
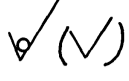
Лист 1,8 1:2

Лист Листов 1

Лист 10 ГОСТ 19903-74
 Ст 3 ГОСТ 14637-79
 Госстроя СССР
 Союзводоканалпроект
 Харьковский
 Водоканалпроект
 Формат А4

Изм.	Лист	№ докум.	Подп.	Дата
Разраб.	Попова	Ю.		
Пров.	Брацлавский	Эр		
Т. контр.				
И. контр.	Аношко	И.		
Утв.				

Н6-12.501



- 1. $\pm \frac{t_2}{2}$.
- 2. * Размер для справок.

Н6-12.501

Косынка

Лит. Масса Масштаб

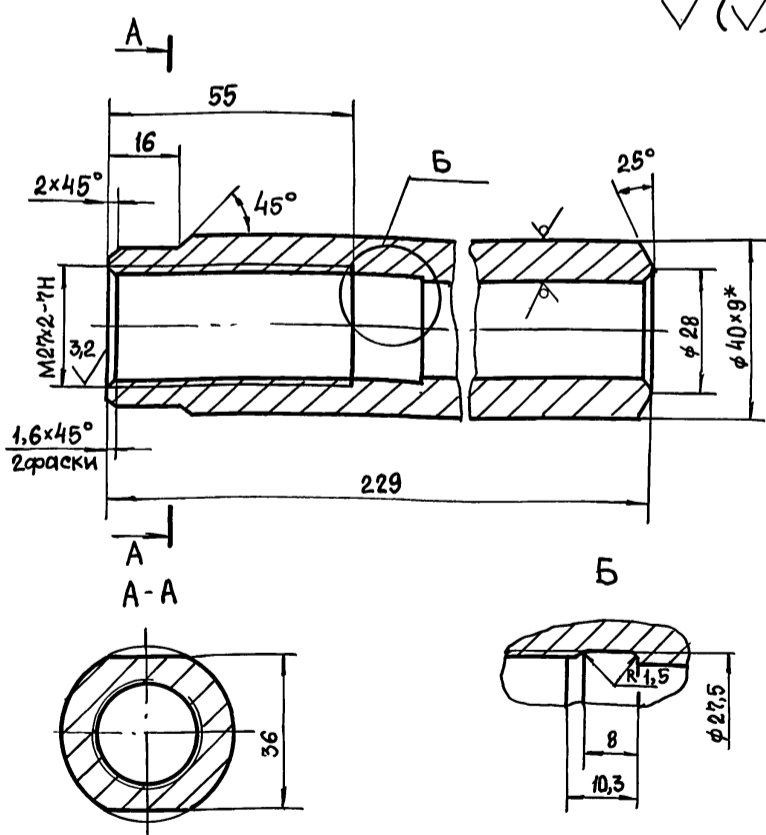
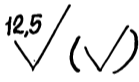
Лист 1,6 1:2

Лист Листов 1

Лист 12 ГОСТ 19903-74
 Ст 3 ГОСТ 14637-79
 Госстроя СССР
 Союзводоканалпроект
 Харьковский
 Водоканалпроект
 Формат А4

Изм.	Лист	№ докум.	Подп.	Дата
Разраб.	Попова	Ю.		
Пров.	Брацлавский	Эр		
Т. контр.				
И. контр.	Аношко	И.		
Утв.				

Н6-12.601



- 1. Неуказанные пред. откл. размеров: $H_{14}, h_{14}, \pm \frac{t_2}{2}$.
- 2. * Размер для справок.

Н6-12.601

Тяга

Лит. Масса Масштаб

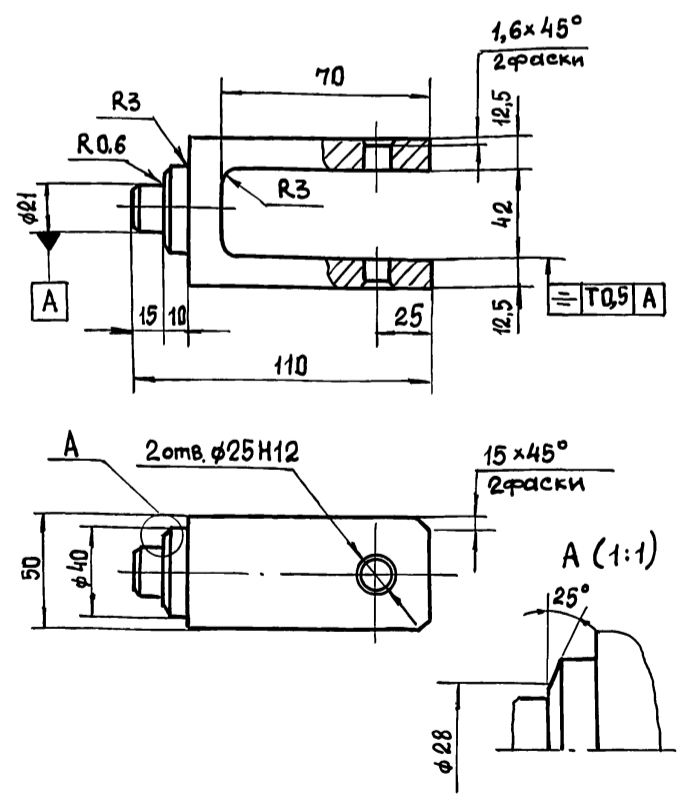
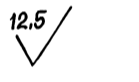
Лист 1,4 1:1

Лист Листов 1

Труба 40x9 ГОСТ 8734-75
 Ст 3 ГОСТ 8733-87
 Госстроя СССР
 Союзводоканалпроект
 Харьковский
 Водоканалпроект
 Формат А4

Изм.	Лист	№ докум.	Подп.	Дата
Разраб.	Попова	Ю.		
Пров.	Брацлавский	Эр		
Т. контр.				
И. контр.	Аношко	И.		
Утв.				

Н6-12.602



- Неуказанные предельные отклонения размеров: $h_{14}, \pm \frac{t_2}{2}$.

Н6-12.602

Скоба

Лит. Масса Масштаб

Лист 1,7 1:2

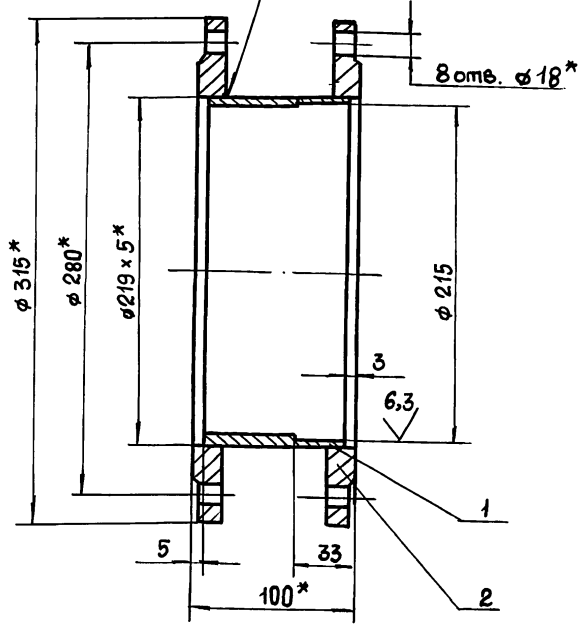
Лист Листов 1

Ст 3 ГОСТ 380-88
 Госстроя СССР
 Союзводоканалпроект
 Харьковский
 Водоканалпроект
 Формат А4

Изм.	Лист	№ докум.	Подп.	Дата
Разраб.	Попова	Ю.		
Пров.	Брацлавский	Эр		
Т. контр.				
И. контр.	Аношко	И.		
Утв.				

90 000'10-2H

ГОСТ 5264-80-У5



- 1. $H_{14}, \pm \frac{t_2}{2}$.
- 2.* Размеры для справок.

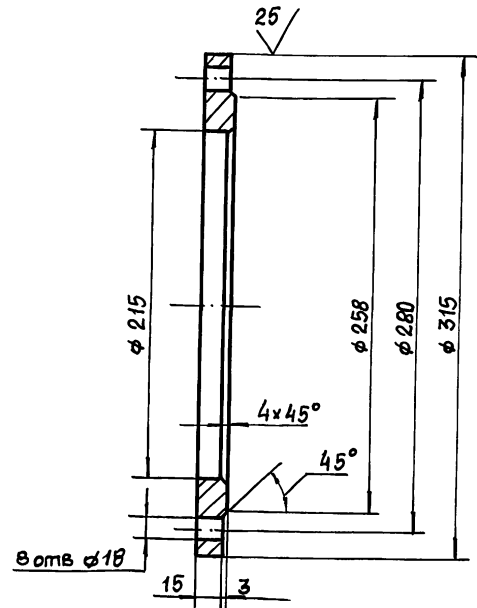
H7-01.000 СБ

Патрубок.
Сборочный чертеж

Лист	Масса	Масштаб
	12,7	1:2,5
Лист Листов 1		
Госстрой СССР Совхозакадемияпроект Харьковский Водоканалпроект Формат А4		

200'00-2H

125/125



Предельные отклонения размеров: $H_{14}, h_{14}, \pm \frac{t_2}{2}$.

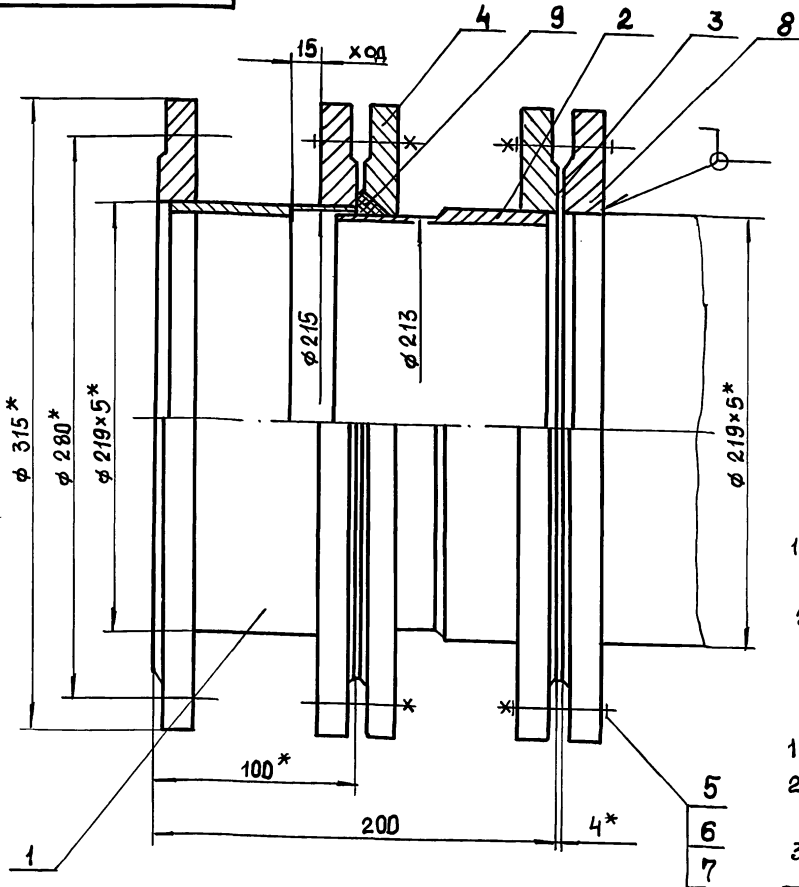
H7-00.002

Фланец

Лист	Масса	Масштаб
	4,7	1:2,5
Лист Листов		
Госстрой СССР Совхозакадемияпроект Харьковский Водоканалпроект Формат А4		

Ст3 ГОСТ 380-88

90 000'00-2H



Техническая характеристика:

- 1. Назначение - монтаж насосов и трубопроводов.
- 2. Рабочее давление, МПа - 0,1

Технические требования

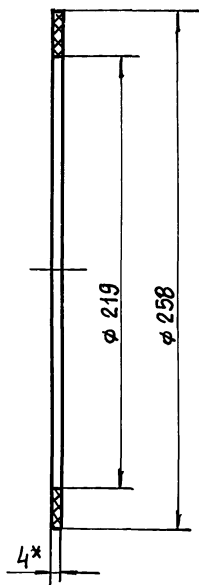
- 1. $\pm \frac{t_2}{2}$.
- 2. Патрубок испытать под давлением 0,2 МПа в течении 3ч.
- 3.* Размеры для справок.

H7-00.000 СБ

Патрубок
МОНТАЖНЫЙ.
Сборочный чертеж

Лист	Масса	Масштаб
	31,7	1:2
Лист Листов 1		
Госстрой СССР Совхозакадемияпроект Харьковский Водоканалпроект Формат А3		

Н7-00.001



- 1. Н14, h14.
- 2.* Размер для справок.

Н7-00.001

Прокладка

Лист	Масса	Масштаб
	0,004	1:2

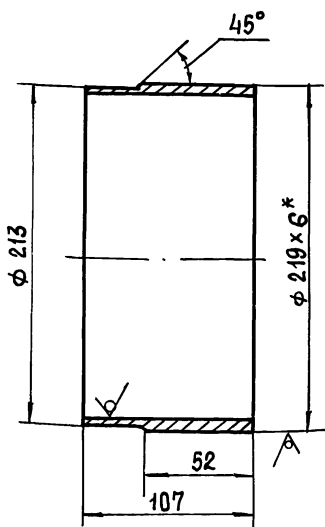
Лист 1 Листов 1

Пластина I, лист ТМКЦ-С-4
ГОСТ 7338-77

Госстрой СССР
Специальный проект
Харьковский
Водоканалпроект
Формат А4

Н7-02.001

12,5 ✓ (✓)



- 1. h14, ± $\frac{t_2}{2}$.
- 2.* Размеры для справок.

Н7-02.001

Труба

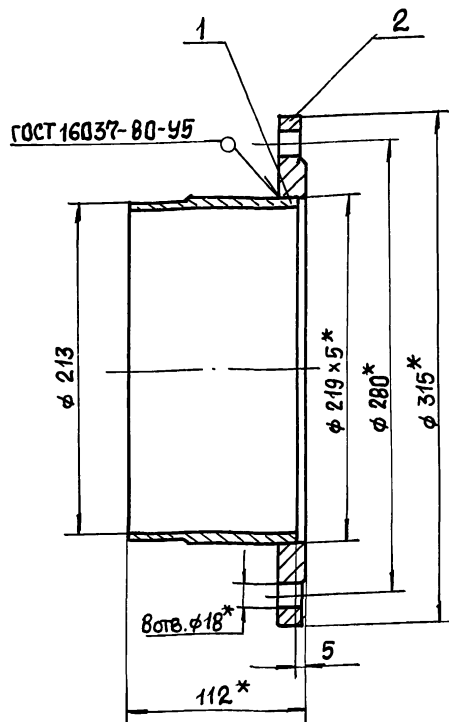
Лист	Масса	Масштаб
	2,4	1:2,5

Лист 1 Листов 1

Труба 219x6 ГОСТ 10704-76
В10 ГОСТ 10705-80

Госстрой СССР
Специальный проект
Харьковский
Водоканалпроект
Формат А4

Н7-02.000 СБ



- 1. ± $\frac{t_2}{2}$.
- 2.* Размеры для справок.

Н7-02.000 СБ

Патрубок.

Лист	Масса	Масштаб
	7,2	1:2,5

Сборочный чертёж

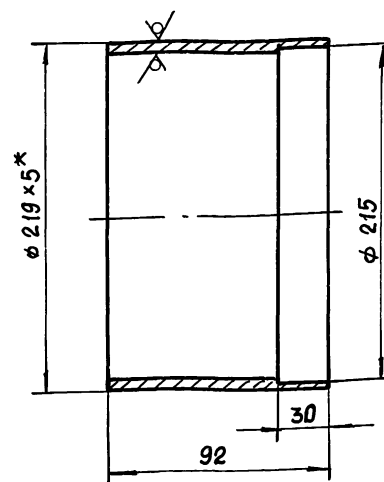
Лист 1 Листов 1

Патрубок

Госстрой СССР
Специальный проект
Харьковский
Водоканалпроект
Формат А4

Н7-01.001

12,5 ✓ (✓)



- 1. Н14, ± $\frac{t_2}{2}$.
- 2.* Размер для справок.

Н7-01.001

Труба

Лист	Масса	Масштаб
	2,8	1:2,5

Лист 1 Листов 1

Труба 219x5 ГОСТ 10704-76
В10 ГОСТ 10705-80

Госстрой СССР
Специальный проект
Харьковский
Водоканалпроект
Формат А4