
МЕЖГОСУДАРСТВЕННЫЙ СОВЕТ ПО СТАНДАРТИЗАЦИИ, МЕТРОЛОГИИ И СЕРТИФИКАЦИИ
(МГС)

INTERSTATE COUNCIL FOR STANDARDIZATION, METROLOGY AND CERTIFICATION
(ISC)

МЕЖГОСУДАРСТВЕННЫЙ
СТАНДАРТ

ГОСТ IEC
60335-2-97–
2013

Безопасность бытовых и аналогичных
электрических приборов
Часть 2-97

ЧАСТНЫЕ ТРЕБОВАНИЯ К ПРИВОДАМ ДЛЯ
ОТКРЫВАНИЯ
РОЛЬСТАВНЕЙ, ТЕНТОВ И ЖАЛЮЗИ И
АНАЛОГИЧНОГО
ОБОРУДОВАНИЯ

(IEC 60335-2-97:2009, IDT)

Издание официальное



Москва
Стандартинформ

2014

Предисловие

Цели, основные принципы и основной порядок проведения работ по межгосударственной стандартизации установлены ГОСТ 1.2–2009 «Межгосударственная система стандартизации. Стандарты межгосударственные, правила и рекомендации по межгосударственной стандартизации. Правила разработки, принятия, применения, обновления и отмены»

Сведения о стандарте

1 ПОДГОТОВЛЕН Обществом с ограниченной ответственностью «МП Сертификационная лаборатория бытовой электротехники ТЕСТБЭТ» (ООО «ТЕСТБЭТ») в рамках Технического комитета по стандартизации ТК 19 «Электрические приборы бытового назначения»

2 ВНЕСЕН Федеральным агентством по техническому регулированию и метрологии

3 ПРИНЯТ Межгосударственным советом по стандартизации, метрологии и сертификации (протокол от 07 июня 2013 г. № 43)

За принятие стандарта проголосовали:

Краткое наименование страны по МК (ИСО 3166) 004–97	Код страны по МК (ИСО 3166) 004–97	Сокращенное наименование национального органа по стандартизации
Беларусь Киргизия Россия	BY KG RU	Госстандарт Республики Беларусь Кыргызстандарт Росстандарт

4 Настоящий стандарт идентичен международному стандарту IEC 60335-2-97:2009 Household and similar electrical appliances – Safety – Part 2-97: Particular requirements for drives for rolling shutters, awnings, blinds and similar equipment (Бытовые и аналогичные электрические приборы. Безопасность. Часть 2-97. Частные требования к приводам для открывания рольставней, тентов и жалюзи и аналогичного оборудования, издание 2.2).

5 Настоящий стандарт направлен на реализацию статьи 12 Федерального закона «О техническом регулировании» в части принципа разработки национальных стандартов Российской Федерации на основе применения международных стандартов

Перевод с английского языка (en).

Официальный экземпляр международного стандарта, на основе которого подготовлен настоящий межгосударственный стандарт, и международного стандарта, на который дана ссылка, имеется в Федеральном агентстве по техническому регулированию и метрологии.

Степень соответствия – идентичная (IDT).

6 Приказом Федерального агентства по техническому регулированию и метрологии от 24 сентября 2013 г. № 1088-ст межгосударственный стандарт ГОСТ IEC 60335-2-97–2013 введен в действие в качестве национального стандарта Российской Федерации с 1 января 2015 г.

7 ВВЕДЕН ВПЕРВЫЕ

Информация об изменениях к настоящему стандарту публикуется в ежегодном информационном указателе «Национальные стандарты», а текст изменений и поправок – в ежемесячном информационном указателе «Национальные стандарты». В случае пересмотра (замены) или отмены настоящего стандарта соответствующее уведомление будет опубликовано в ежемесячном информационном указателе «Национальные стандарты». Соответствующая информация, уведомление и тексты размещаются также в информационной системе общего пользования – на официальном сайте Федерального агентства по техническому регулированию и метрологии в сети Интернет.

© Стандартиформ, 2014

В Российской Федерации настоящий стандарт не может быть полностью или частично воспроизведен, тиражирован и распространен в качестве официального издания без разрешения Федерального агентства по техническому регулированию и метрологии

Введение

В соответствии с соглашением по техническим барьерам в торговле Всемирной торговой организации (Соглашение по ТБТ ВТО) применение международных стандартов является одним из важных условий, обеспечивающих устранение технических барьеров в торговле.

Применение международных стандартов осуществляется путем принятия международных стандартов в качестве региональных или национальных стандартов.

С целью обеспечения взаимопонимания национальных органов по стандартизации в части применения международного стандарта Международной электротехнической комиссии (IEC) подготовлен ГОСТ IEC 60335-2-97– «Безопасность бытовых и аналогичных электрических приборов. Часть 2-97. Частные требования к приводам для открывания рольставней, тендов и жалюзи и аналогичного оборудования».

Настоящий стандарт относится к группе стандартов, регламентирующих требования безопасности бытовых и аналогичных электрических приборов, состоящей из части 1 (ГОСТ МЭК 60335-1–2008 – общие требования безопасности приборов), а также частей, устанавливающих частные требования к конкретным видам приборов.

Стандарт применяют совместно с ГОСТ МЭК 60335-1–2008.

Методы испытаний выделены курсивом.

Термины, применяемые в настоящем стандарте, выделены полужирным шрифтом.

Номера пунктов настоящего стандарта, которые дополняют разделы ГОСТ МЭК 60335-1–2008, начинаются со 101.

Текст Изменения № 1 (2004) и Изменения № 2 (2008) к международному стандарту IEC 60335-2-97:2002 выделен сплошной вертикальной линией, расположенной справа (нечетные страницы), слева (четные страницы) от приведенного текста изменения.

Изменение наименования стандарта и раздела 3 вызвано необходимостью приведения в соответствие с ГОСТ 1.5 – 2001.

**МКС 29.120.01
91.060.50**

Поправка к ГОСТ IEC 60335-2-97—2013 Безопасность бытовых и аналогичных электрических приборов. Часть 2-97. Частные требования к приводам для открывания рольставней, тентов и жалюзи и аналогичного оборудования

В каком месте	Напечатано	Должно быть		
Предисловие. Таблица согласования	—	Казахстан	KZ	Госстандарт Республики Казахстан

(ИУС № 7 2019 г.)

Безопасность бытовых и аналогичных электрических приборов
Часть 2-97
ЧАСТНЫЕ ТРЕБОВАНИЯ К ПРИВОДАМ ДЛЯ ОТКРЫВАНИЯ РОЛЬСТАВНЕЙ, ТЕНТОВ И
ЖАЛЮЗИ И АНАЛОГИЧНОГО ОБОРУДОВАНИЯ

Safety household and similar electrical appliances. Part 2-97. Particular requirements for rolling shutters, awnings, blinds and similar equipment

Дата введения – 2015– 01 – 01

1 Область применения

Этот раздел части 1 заменен следующим.

Настоящий стандарт устанавливает требования безопасности электрических приводов для рольставней, тентов и жалюзи, предназначенных для бытового и аналогичного применения **номинальным напряжением** не более 250 В для однофазных приборов и 480 В – для других приборов.

Приводы для оборудования с пружинной **приводной частью**, такие как складной рычажный тент, также находятся в области применения настоящего стандарта.

Примечания

101 Примерами сворачивающегося оборудования, которое может приводиться в движение, являются:

- тенты;
- жалюзи;
- решетки, закрывающие двери и окна;
- проекционные экраны;
- ставни, закрывающие двери и окна.

Примеры показаны на рисунке 101.

102 **Приводы** могут быть снабжены **приводной частью**.

Приборы, не предназначенные для нормального бытового использования, но которые, тем не менее, могут быть источником опасности для людей, в част-

ности приборы, предназначенные для использования неспециалистами в магазинах, легкой промышленности, на фермах и производственных помещениях, входят в область применения настоящего стандарта.

Насколько это возможно, настоящий стандарт устанавливает основные виды опасностей приборов, с которыми люди сталкиваются внутри и вне дома. Однако в целом настоящий стандарт не принимает во внимание игру маленьких детей с прибором, но признает, что дети могут находиться поблизости.

Примечания

103 Следует учитывать, что

- для приборов, предназначенных для использования в транспортных средствах или на борту судов или самолетов, могут быть необходимы дополнительные требования;

- во многих странах национальные органы здравоохранения, охраны труда, водоснабжения и др. предъявляют к приборам дополнительные требования.

104 Настоящий стандарт не распространяется:

- на **приводы** для вертикально движущихся гаражных дверей для использования в жилых зданиях (IEC 60335-2-95);

- на **приводы** для раздвижных дверей (IEC 60335-2-103);

- на **приводы**, используемые в таких зданиях, как ангары, или в тяжелой промышленности;

- на **приводы** для театральных занавесей;

- на **приводы** со скользящими и роликовыми контактами.

2 Нормативные ссылки

Этот раздел части 1 применяют, за исключением следующего.

Дополнение

IEC 60068-2-52:1996 Environmental testing - Part 2: Tests - Test Kb: Salt mist, cyclic (sodium chloride solution) (Испытания на воздействие внешних факторов. Часть 2-52. Испытания. Испытание Kb: Соляной туман, циклическое испытание (раствор хлорида натрия))

3 Термины и определения

Этот раздел части 1 применяют, за исключением следующего.

3.1.9 Замена

нормальная работа (normal operation): Работа привода при следующих условиях.

Приводы, не снабженные **приводной частью**, работают при **номинальном крутящем моменте**.

Приводы, снабженные **приводной частью**, работают с **приводной частью**, установленной в соответствии с инструкциями.

3.101 **привод** (drive): Двигатель и другие компоненты, которые управляют движением **приводной части**.

Примечание – Примерами компонентов являются трансмиссии, управляющие устройства и тормоза.

3.102 **приводная часть** (driven part): Подвижная часть, такая как рольставни, тент или жалюзи, которая работает от **привода**.

3.103 **номинальный крутящий момент** (rated torque): Крутящий момент, для которого применяют **привод**, предложенный изготовителем.

3.104 **номинальное время работы** (rated operating time): Продолжительность непрерывной работы, при которой применяют **привод**, предложенный изготовителем.

Примечание – При непрерывной работе **привод** может изменять свое направление на обратное.

3.105 **номинальное число циклов работы** (rated number of operating cycles): Количество прерываемых циклов, для которых применяют **привод**, предложенный изготовителем.

3.106 **выключатель с самовозвратом** (biased-off switch): Выключатель, который автоматически возвращается в **положение «ВЫКЛ.»**, когда освобождается его **приводной элемент**.

4 Общие требования

Этот раздел части 1 применяют.

5 Общие условия испытаний

Этот раздел части 1 применяют, за исключением следующего.

5.101 **Приводы**, имеющие **трубчатый двигатель**, которые поставляются без **приводной части**, испытывают с использованием приспособления, приведенного на рисунке 102.

Примечание – Данное приспособление рассматривают как **приводную часть** для испытаний по 20.101 – 20.103.

6 Классификация

Этот раздел части 1 применяют, за исключением следующего.

6.2 Дополнение

Части **привода** для установки снаружи помещения должны иметь степень защиты IPX4.

7 Маркировка и инструкции

Этот раздел части 1 применяют, за исключением следующего.

7.1 Дополнение

Приводы, поставляемые без **приводной части**, должны быть маркированы:

- **номинальным крутящим моментом** в ньютон-метрах;

- **номинальным временем работы** в минутах, если только прибор не предназначен для непрерывной работы.

Приводы, снабженные **приводной частью**, должны быть маркированы **номинальным числом циклов работы**, если только прибор не предназначен для непрерывной работы.

7.12 Дополнение

Инструкции для **приводов**, поставляемых с **приводной частью**, должны указывать, что **номинальное число циклов работы** не должно быть превышено.

Инструкции должны содержать важные сведения по безопасности:

«**ПРЕДУПРЕЖДЕНИЕ!** В целях безопасности людей важно следовать данным инструкциям. Сохраняйте данные инструкции».

Инструкции должны указывать на то, что:

- нельзя позволять детям играть с закрепленными управляющими устройствами. Дистанционные управляющие устройства следует держать вдали от детей;
 - необходимо регулярно обследовать установку на разбалансировку и следы износа или повреждения кабелей и пружин. Не использовать их, если требуется ремонт или регулировка, а также
 - содержать подробные сведения о том, как использовать ручное открывание.
- Инструкции для ставней должны также указывать на то, что необходимо:
- следить за двигающейся ставней и не подпускать людей до тех пор, пока ставня полностью не закроется;
 - быть осторожным, когда работает ручное открывание, поскольку открытая ставня может резко упасть из-за слабых или сломанных пружин.

Инструкции для тентов должны указывать на то, что:

не следует включать работу тентов, когда поблизости проводят обслуживание, в частности мойку окон.

Инструкции для автоматически управляемых тентов должны указывать на то, что необходимо: отсоединить тенты от питания, когда поблизости проводят обслуживание, в частности мойку окон.

Изменение

Инструкцию, касающуюся лиц (включая детей) с ограниченными физическими, нервными или умственными способностями или с недостатком опыта и знаний, не применяют.

7.12.1 Дополнение

Инструкции по установке должны содержать важные сведения по безопасности:

«**ПРЕДУПРЕЖДЕНИЕ!** Следовать всем инструкциям, поскольку неправильная установка может привести к серьезным травмам».

Инструкции по установке должны указывать тип **приводной части**, для которой **привод** предназначен для использования.

Инструкции должны описывать механические части, необходимые для соединения **привода с приводной частью**.

Примечание 101 – Альтернативные механические части, которые допускается использовать в **приводной части**, могут быть перечислены на веб-сайте, в каталоге или по аналогичной ссылке.

Инструкции по установке должны содержать указания:

- перед установкой привода удалить все ненужные шнуры питания и выключить любое оборудование, которое не требуется для работы;
- установить элемент привода ручного открывания на высоте не менее 1,8 м;
- приводной элемент выключателя с самовозвратом должен быть расположен в пределах прямой видимости от приводной части, но в отдалении от движущихся частей. Он должен быть установлен на минимальной высоте 1,5 м, а также
- содержать необходимую информацию, если привод предназначен для установки на высоте не менее 2,5 м над уровнем пола или другим уровнем доступа.

Для **приводов**, поставляемых без **приводной части**, инструкции по установке должны указывать:

- что характеристики приводной части должны быть совместимы с номинальным крутящим моментом и номинальным временем работы;
- минимальный диаметр трубы для трубчатых приводов;
- как собирать приводную часть и как настраивать управляющие устройства.

Инструкции по установке для тентов должны указывать, что горизонтальное расстояние не менее 0,4 м должно сохраняться между полностью раскрытой подвижной частью и любым стационарным объектом.

7.15 Изменение

Маркировка трубчатых **приводов** может быть скрыта после установки.

8 Защита от доступа к токоведущим частям

Этот раздел части 1 применяют, за исключением следующего.

8.2 Изменение

Основная изоляция и части, отделенные от **токоведущих частей основной изоляцией**, могут быть доступны в ходе регулирования, если необходим **инструмент** для получения доступа к средствам регулировки.

9 Пуск электромеханических приборов

Этот раздел части 1 не применяют.

10 Потребляемая мощность и ток

Этот раздел части 1 применяют, за исключением следующего.

10.1 Изменение

Вместо определения среднего значения определяют максимальное значение потребляемой мощности, пусковые токи игнорируют.

10.2 Изменение

Вместо определения среднего значения определяют максимальное значение тока, пусковые токи игнорируют.

11 Нагрев

Этот раздел части 1 применяют, за исключением следующего.

11.7 Замена

Приводы для непрерывной работы работают последовательными циклами до достижения установленного состояния.

Прочие приводы работают следующим образом:

- приводы, поставляемые без приводной части, работают без пауз в течение номинального времени работы, но не менее 4 мин;*
- приводы, поставляемые с приводной частью, работают без пауз в течение номинального числа циклов работы, но не менее двух циклов работы.*

12 Свободен

13 Ток утечки и электрическая прочность при рабочей температуре

Этот раздел части 1 применяют.

14 Динамические перегрузки по напряжению

Этот раздел части 1 применяют.

15 Влагостойкость

Этот раздел части 1 применяют, за исключением следующего.

15.1.2 Дополнение

Трубчатые приводы со степенью защиты IPX4 должны быть установлены в трубе, которая открыта с обоих концов и имеет самый большой диаметр, указанный в инструкциях. Труба имеет длину в два раза больше, чем двигатель, и монтируется на подставке, как при обычном использовании. Подставка вращается со скоростью 1 об/мин.

Приводы с приводной частью испытывают с полностью развернутой приводной частью, но в конце испытания приводная часть должна быть полностью свернута.

16 Ток утечки и электрическая прочность

Этот раздел части 1 применяют.

17 Защита от перегрузки трансформаторов и соединенных с ними цепей

Этот раздел части 1 применяют.

18 Износостойкость

Этот раздел части 1 не применяют.

19 Ненормальная работа

Этот раздел части 1 применяют, за исключением следующего.

19.9 Не применяют.

19.10 Изменение

Вместо испытания с самой низкой возможной нагрузкой в течение 1 мин приводы, имеющие двигатели последовательного возбуждения, работают на одно открывание.

19.13 Дополнение

После каждого испытания прибор должен удовлетворять требованиям 20.101 – 20.104.

20 Устойчивость и механические опасности

Этот раздел части 1 применяют, за исключением следующего.

20.2 Дополнение

Примечание 101 – Движущиеся части **приводов**, предназначенные для установки на высоте не менее 2,5 м над землей, считают расположенными так, что обеспечивается надлежащая защита.

20.101 **Приводные части** должны быть защищены от разворачивания опасным образом.

*Соответствие требованию проверяют следующим испытанием, которое проводят с **приводом**, отсоединенным от цепей питания.*

***Привод** нагружают двойным номинальным крутящим моментом в течение 30 мин. Если привод снабжен **приводной частью**, нагрузку прикладывают к **приводной части**, и она равна самой большой силе, оказываемой на нее.*

Примечание – Самую большую силу определяют с **приводной частью** в самом неблагоприятном положении.

*Пружинные **приводные части** полностью убирают и прикладывают усилие, равное массе **приводной части**, в направлении разворачивания в течение 30 мин.*

***Приводная часть** не должна двигаться быстрее, чем 150 мм/с.*

*Испытание повторяют с **приводом**, питающимся 0,85 номинального напряжения.*

20.102 **Приводы** должны предохранять **приводную часть** от разворачивания опасным образом при уменьшении напряжения питания.

При условиях пониженного напряжения питания **приводы** должны начинать работать с развернутого положения **приводной части**.

Соответствие требованию проверяют следующим испытанием.

***Привод** питается номинальным напряжением и работает в условиях нормальной работы в течение не менее номинального времени работы или циклов, как указано в 11.7, заканчивая с **приводной частью** в полностью развернутом положении. Затем **приводу** дают остыть приблизительно до температуры окружающей среды.*

***Привод** с развернутой приблизительно наполовину **приводной частью** питается 0,85 номинального напряжения и работает до тех пор, пока **приводная часть** полностью не развернется. **Приводная часть** не должна разворачиваться неконтролируемым образом.*

*Через 15 с **приводная часть** должна быть свернута.*

***Привод** затем питается 0,9 номинального напряжения и начинает работать 10 раз из различных положений в направлении складывания так, как будто сворачивает **приводную часть**. **Привод** останавливают между стартами.*

***Привод** должен сворачивать **приводную часть** каждый раз до полностью скрученного положения, и защитные устройства не должны срабатывать.*

20.103 Приведение в действие управляющего устройства для остановки разворачивающего движения должно быть эффективным.

Соответствие требованию проверяют следующим испытанием.

Привод питается **номинальным напряжением** и работает в условиях **нормальной работы** в направлении разворачивания, а затем управляющее устройство приводят в действие.

Перед остановкой приводная часть не должна сдвинуться более чем на 100 мм.

П р и м е ч а н и е – Разблокирование **выключателя с самовозвратом** считают приведением в действие.

20.104 Приводы, снабженные **приводной частью**, должны работать так, чтобы существовала защита от травм во время разворачивающего движения.

Данное требование считают выполненным, если прибор управляется только закрепленным **выключателем с самовозвратом** или если полностью развернутая **приводная часть** находится на высоте не менее 1,8 м.

Для рольставней, прикрепляемых к крыше или потолочному окну, соответствие требованию проверяют осмотром, измерением или испытаниями по 20.104.1 или 20.104.2, или 20.104.3. Для других приборов соответствие требованию проверяют осмотром, измерением или испытаниями по 20.104.1 или 20.104.2.

20.104.1 Прибор питается **номинальным напряжением** и работает в условиях **нормальной работы** в направлении разворачивания. Препятствие помещают на расстоянии 400 мм над положением полного разворачивания.

*Измеряют силу, приложенную к нижнему краю **приводной части**.*

Испытание повторяют с препятствием, помещенным на расстоянии 100 мм над положением полного разворачивания.

Сила не должно превышать:

- 25 Н – при продолжительности испытания более чем на 5 с;

- 150 Н – при продолжительности испытания более чем на 0,5 с.

П р и м е ч а н и е – Силу удара не измеряют.

20.104.2 Прибор устанавливают с **приводной частью**, собранной в жесткой раме и расположенной вертикально. Нижний край **приводной части** располагают приблизительно на расстоянии 160 мм от положения полного разворачивания. Силу 150 Н прикладывают вверх к нижнему краю.

Смещение должно быть не менее 40 мм.

20.104.3 Прибор питается **номинальным напряжением** и работает в условиях **нормальной работы** в направлении разворачивания. Препятствие помещают на расстоянии 0,16 м над положением полного разворачивания. Когда **приводная часть** достигнет препятствия, **привод** должен остановить движение **приводной части** и в течение 5 с начать обратное движение автоматически. В течение этого периода сила не должна превышать:

- 250 Н – в течение первых 2 с;

- 150 Н – в течение дальнейшего периода 3 с;

- 25 Н – в дальнейшем.

*Расстояние между нижним краем **приводной части** и препятствием измеряют после того, как автоматическое движение в обратном направлении остановится.*

Расстояние должно быть не менее 40 мм.

20.105 В ходе движения **привода** в любом направлении приведение в действие ручного управляющего устройства должно остановить движение, если отсутствует отдельная кнопка для функции останова.

Если **привод** имеет одну кнопку для управления движением, дальнейшее приведение в действие должно привести к обратному направлению движения.

Если **привод** имеет три кнопки для управления движением, одна кнопка должна быть кнопкой останова.

Данные требования не применяют к устройствам, управляющим автоматическими режимами работы.

Любая кнопка, которая имеет функцию останова, не должна требовать ключа для останова **привода**.

Соответствие требованию проверяют испытанием вручную.

21 Механическая прочность

Этот раздел части 1 применяют.

22 Конструкция

Этот раздел части 1 применяют, за исключением следующего.

22.40 Не применяют.

23 Внутренняя проводка

Этот раздел части 1 применяют.

24 Комплектующие изделия

Этот раздел части 1 применяют.

25 Присоединение к источнику питания и внешние гибкие шнуры

Этот раздел части 1 применяют, за исключением следующего.

25.5 Дополнение

Крепление типа Z допустимо.

25.7 Дополнение

Шнур питания приводов для использования вне помещений должен быть шнуром в полихлоропропеновой оболочке и не легче, чем обычный гибкий шнур в полихлоропропеновой оболочке (кодировое обозначение 60245 IEC 57).

26 Зажимы для внешних проводов

Этот раздел части 1 применяют.

27 Заземление

Этот раздел части 1 применяют.

28 Винты и соединения

Этот раздел части 1 применяют.

29 Воздушные зазоры, пути утечки и непрерывная изоляция

Этот раздел части 1 применяют.

30 Теплостойкость и огнестойкость

Этот раздел части 1 применяют, за исключением следующего.

30.2 Дополнение

Для **приводов**, управляемых **выключателем с самовозвратом**, применяют требования

30.2.2.

Для других приводов применяют требования 30.2.3.

31 Стойкость к коррозии

Этот раздел части 1 применяют, за исключением следующего.

Дополнение

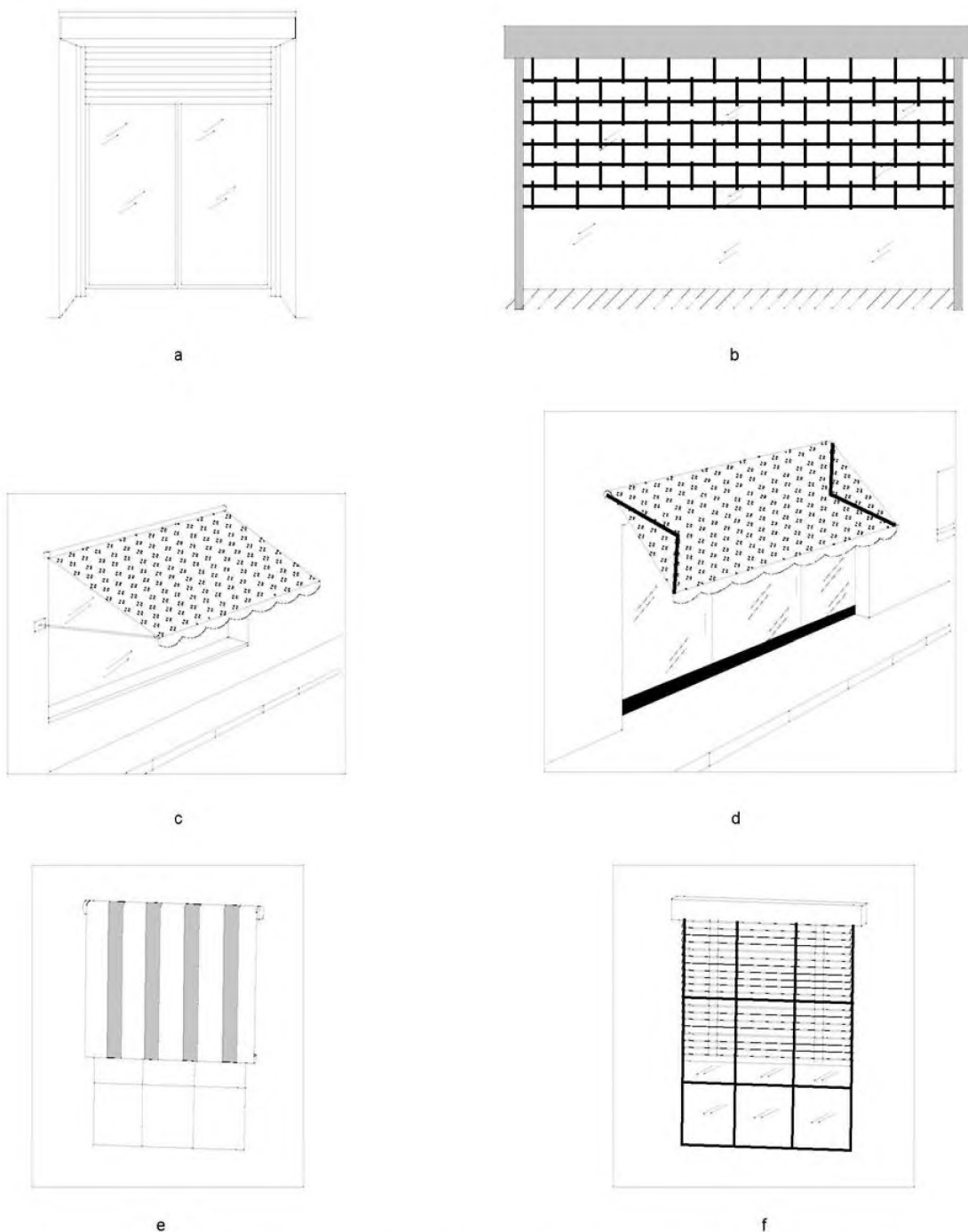
Для частей, предназначенных для установки вне помещения, соответствие требованию проверяют испытанием в соляном тумане по IEC 60068-2-52, должна быть использована степень жесткости 2.

Перед испытанием покрытия царапают закаленным стальным штырем, конец которого имеет форму конуса с углом 40° . Его конец закруглен радиусом $(0,25 \pm 0,02)$ мм. Штырь нагружен так, чтобы сила, прилагаемая вдоль его оси, составляла $(10 \pm 0,5)$ Н. Царапины наносят проведением штыря вдоль поверхности покрытия со скоростью приблизительно 20 мм/с. Делают пять царапин на расстоянии не менее 5 мм друг от друга и не менее 5 мм от краев.

После испытания прибор не должен быть поврежден до такой степени, что соответствие настоящему стандарту, в частности разделам 8 и 27, будет нарушено. Покрытие не должно быть испорчено и отделяться от металлической поверхности.

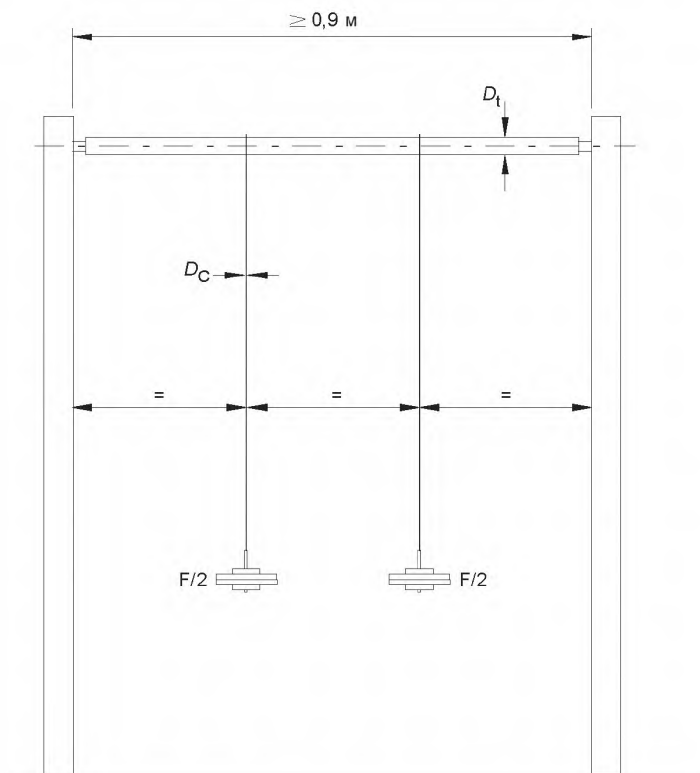
32 Радиация, токсичность и подобные опасности

Этот раздел части 1 применяют.



Типы: *a* – ставни; *b* – решетка; *c* – тент; *d* – складной тент; *e* – жалюзи; *f* – подъемные жалюзи

Рисунок 101 – Примеры типов приводных частей



Прикладываемую нагрузку F Н, вычисляют по формуле

$$F = \frac{2000 T_r}{D_t + D_c},$$

где T_r – номинальный крутящий момент, Н·м;

D_t – диаметр трубы, мм;

D_c – диаметр шнура, мм.

П р и м е ч а н и я

- 1 D_t – наименьший диаметр, указанный в инструкциях.
- 2 Нагрузка движется с высоты 2 м.
- 3 D_c измеряют под нагрузкой.

Рисунок 102 – Испытательное приспособление для приводов без приводной части

Приложения части 1 применяют, за исключением следующего.

Приложение С
(обязательное)
Испытание двигателей на старение

Изменение
Значение с в таблице С.1 составляет 2000.

Библиография

Библиографию части 1 применяют, за исключением следующего.

Дополнение

- IEC 60335-2-95:2008 Household and similar electrical appliances – Safety – Part 2-95: Particular requirements for drives for vertically moving garage doors for residential use (Бытовые и аналогичные электрические приборы. Безопасность. Часть 2-95. Частные требования к приводам для вертикально движущихся гаражных дверей, используемых в жилых зданиях)
- IEC 60335-2-103:2011 Household and similar electrical appliances – Safety – Part 2-103: Particular requirements for drives for gates, doors and windows (Бытовые и аналогичные электрические приборы. Безопасность. Часть 2-103. Частные требования к приводам для ворот, дверей и окон)
- ISO 13732-1:2006 Ergonomics of the thermal environment – Methods for the assessment of human responses to contact with surfaces – Part 1. Hot surfaces (Эргономика термальной среды. Методы оценки реакции человека при контакте с поверхностями. Часть 1. Горячие поверхности)

УДК 621.3.002.5:658.382.3:006.354

МКС 29.120.01
91.060.50

IDT

Ключевые слова: требования безопасности, электрические приводы для открывания рольставней, тентов, жалюзи, методы испытаний

Подписано в печать 01.04.2014. Формат 60x84^{1/8}.
Усл. печ. л. 1,86. Тираж 31 экз. Зак. 1762.

Подготовлено на основе электронной версии, предоставленной разработчиком стандарта

ФГУП «СТАНДАРТИНФОРМ»
123995 Москва, Гранатный пер., 4.
www.gostinfo.ru info@gostinfo.ru