
ФЕДЕРАЛЬНОЕ АГЕНТСТВО
ПО ТЕХНИЧЕСКОМУ РЕГУЛИРОВАНИЮ И МЕТРОЛОГИИ



НАЦИОНАЛЬНЫЙ
СТАНДАРТ
РОССИЙСКОЙ
ФЕДЕРАЦИИ

ГОСТ Р
55260.1.3—
2012

Гидроэлектростанции

Часть 1-3

СООРУЖЕНИЯ ГЭС ГИДРОТЕХНИЧЕСКИЕ

**Конструкции бетонные и железобетонные.
Требования безопасности**

Издание официальное



Москва
Стандартинформ
2015

Предисловие

1 ПОДГОТОВЛЕН Открытым акционерным обществом «Научно-исследовательский институт энергетических сооружений» (ОАО «НИИЭС»)

2 ВНЕСЕН Техническим комитетом по стандартизации ТК 330 «Процессы, оборудование и энергетические системы на основе возобновляемых источников энергии»

3 УТВЕРЖДЕН И ВВЕДЕН В ДЕЙСТВИЕ Приказом Федерального агентства по техническому регулированию и метрологии от 29 ноября 2012 г. № 1353-ст

4 ВВЕДЕН ВПЕРВЫЕ

Правила применения настоящего стандарта установлены в ГОСТ Р 1.0—2012 (раздел 8). Информация об изменениях к настоящему стандарту публикуется в ежегодном (по состоянию на 1 января текущего года) информационном указателе «Национальные стандарты», а официальный текст изменений и поправок — в ежемесячном информационном указателе «Национальные стандарты». В случае пересмотра (замены) или отмены настоящего стандарта соответствующее уведомление будет опубликовано в ближайшем выпуске ежемесячного информационного указателя «Национальные стандарты». Соответствующая информация, уведомление и тексты размещаются также в информационной системе общего пользования — на официальном сайте Федерального агентства по техническому регулированию и метрологии в сети Интернет (www.gost.ru)

© Стандартиформ, 2015

Настоящий стандарт не может быть полностью или частично воспроизведен, тиражирован и распространен в качестве официального издания без разрешения Федерального агентства по техническому регулированию и метрологии

Содержание

1 Область применения	1
2 Нормативные ссылки	1
3 Термины и определения	2
4 Обозначения	2
5 Сокращения	4
6 Требования к проектированию бетонных и железобетонных конструкций гидротехнических сооружений	4
7 Требования к материалам для бетонных и железобетонных конструкций	5
7.1 Требования к бетону	5
7.2 Требования к арматуре	15
8 Конструктивные требования	19
8.1 Постоянные и временные швы	19
8.2 Продольное и поперечное армирование	20
8.3 Дополнительные указания по конструированию предварительно напряженных элементов	22
9 Основные расчетные положения	23
10 Расчеты прочности и выносливости элементов бетонных и железобетонных конструкций	26
10.1 Расчет прочности бетонных элементов	26
10.2 Изгибаемые элементы	26
10.3 Внецентренно сжатые элементы	26
10.4 Расчет прочности железобетонных элементов	29
10.5 Расчет прочности сечений, нормальных к продольной оси элемента	29
10.6 Расчет прочности изгибаемых элементов	30
10.7 Расчет прочности внецентренно сжатых элементов	31
10.8 Расчет прочности внецентренно растянутых элементов	33
10.9 Расчет прочности центрально растянутых элементов	35
10.10 Расчет выносливости железобетонных элементов	43
11 Расчет элементов бетонных и железобетонных конструкций по образованию, раскрытию трещин и деформациям	44
11.1 Расчет бетонных и железобетонных элементов по образованию трещин	44
11.2 Расчет железобетонных элементов по раскрытию трещин	45
11.3 Расчет элементов железобетонных конструкций по деформациям	49
12 Расчет элементов бетонных и железобетонных конструкций на температурные и влажностные воздействия	50
13 Оценка технического состояния бетонных и железобетонных конструкций	53
13.1 Подготовительные работы и обследование состояния конструкций	53
13.2 Выявление трещин в железобетонных конструкциях	54
13.3 Оценка прочностных свойств бетона	56
13.4 Выявление фактического армирования железобетонных элементов конструкций	56
13.5 Особенности обследования конструкций, подверженных воздействию агрессивных сред	57
13.6 Анализ материалов обследования	59
Приложение А (справочное) Характеристики положения продольной арматуры в поперечном сечении элемента	60
Приложение Б (рекомендуемое) Характеристики бетона для расчета конструкций на температурные воздействия	61

ГОСТ Р 55260.1.3—2012

Приложение В (рекомендуемое) Области рационального применения добавок для бетонов гидротехнических сооружений	64
Приложение Г (справочное) Номограмма для определения коэффициента k для расчета прочности бетонных элементов таврового, двутаврового и коробчатого сечений	66
Приложение Д (справочное) Номограмма для определения коэффициента K_f для расчета прочности железобетонных элементов по главным растягивающим напряжениям	67
Приложение Е (справочное) Номограмма для определения коэффициента жесткости нетрещиностойких участков элементов прямоугольного сечения, рассчитываемых по раскрытию трещин	68
Приложение Ж (справочное) Признаки качественной оценки состояния бетонных и железобетонных конструкций	69
Приложение И (справочное) Основные характерные дефекты железобетонных конструкций	71
Приложение К (справочное) Классификация трещин в железобетонных конструкциях	73
Приложение Л (справочное) Классификация процессов коррозии бетона и железобетона	75

Гидроэлектростанции

Часть 1-3

СООРУЖЕНИЯ ГЭС ГИДРОТЕХНИЧЕСКИЕ

Конструкции бетонные и железобетонные.
Требования безопасности

Hydro power plants. Part 1-3.
Hydroelectric power station hydraulic installations
Concrete construction and reinforced concrete construction
Safety requirements

Дата введения — 2014—07—01

1 Область применения

Настоящий стандарт устанавливает требования к проектированию вновь строящихся, реконструируемых и ремонтируемых бетонных и железобетонных гидротехнических сооружений всех классов, входящих в состав энергетических и водотранспортных гидроузлов; сооружений для борьбы с наводнениями и защиты территории от затопления и подтопления, а также устанавливает требования к расчетной оценке состояния эксплуатируемых сооружений (в т. ч. с учетом данных натурных наблюдений и обследований).

Настоящий стандарт не распространяется на сооружения, предназначенные для строительства в сейсмических районах, в северной строительной-климатической зоне, в районах распространения просадочных, набухающих и слабых по физико-механическим свойствам грунтов.

2 Нормативные ссылки

В настоящем стандарте использованы нормативные ссылки на следующие стандарты:

ГОСТ 380—2005 Сталь углеродистая обыкновенного качества. Марки

ГОСТ 5781—82 Сталь горячекатаная для армирования железобетонных конструкций. Технические условия

ГОСТ 10178—85 Портландцемент и шлакопортландцемент. Технические условия

ГОСТ 10180—2012 Бетоны. Методы определения прочности по контрольным образцам

ГОСТ 12344—2003 Стали легированные и высоколегированные. Методы определения углерода

ГОСТ 12730.0—78 Бетоны. Общие требования к методам определения плотности, влажности, водопоглощения, пористости и водонепроницаемости

ГОСТ 17623—87 Бетоны. Радиоизотопный метод определения средней плотности

ГОСТ 17624—2012 Бетоны. Ультразвуковой метод определения прочности

ГОСТ 17625—83 Конструкции и изделия железобетонные. Радиационный метод определения толщины защитного слоя бетона, размеров и расположения арматуры

ГОСТ 18105—2010 Бетоны. Правила контроля и оценки прочности

ГОСТ 18353—79 Контроль неразрушающий. Классификация видов и методов

ГОСТ 22690—88 Бетоны. Определение прочности механическими методами неразрушающего контроля

ГОСТ 22904—93 Конструкции железобетонные. Магнитный метод определения толщины защитного слоя бетона и расположения арматуры

ГОСТ 26633—2012 Бетоны тяжелые и мелкозернистые. Технические условия

Примечание — При пользовании настоящим стандартом целесообразно проверить действие ссылочных стандартов в информационной системе общего пользования — на официальном сайте Федерального агентства по техническому регулированию и метрологии в сети Интернет или по ежегодному информационному указателю «Национальные стандарты», который опубликован по состоянию на 1 января текущего года, и по выпускам ежемесячного информационного указателя «Национальные стандарты» за текущий год. Если заменен ссылочный стандарт, на который дана недатированная ссылка, то рекомендуется использовать действующую версию этого стандарта с учетом всех внесенных в данную версию изменений. Если заменен ссылочный стандарт, на который дана датированная ссылка, то рекомендуется использовать версию этого стандарта с указанным выше годом утверждения (принятия). Если после утверждения настоящего стандарта в ссылочный стандарт, на который дана датированная ссылка, внесено изменение, затрагивающее положение, на которое дана ссылка, то это положение рекомендуется применять без учета данного изменения. Если ссылочный стандарт отменен без замены, то положение, в котором дана ссылка на него, рекомендуется применять в части, не затрагивающей эту ссылку.

3 Термины и определения

В настоящем стандарте применены следующие термины с соответствующими определениями:

3.1 бетонная конструкция: Конструкция, выполненная из бетона без арматуры или с небольшим количеством арматуры, установленной по конструктивным соображениям; расчетные усилия от собственного веса и внешних нагрузок и воздействий в бетонной конструкции воспринимаются бетоном.

3.2 дефект: Отдельное несоответствие конструкций какому-либо параметру, установленному проектом или нормативным документом.

3.3 железобетонная конструкция: Конструкция, выполненная из бетона и рабочей стальной арматуры; расчетные усилия от собственного веса и внешних нагрузок и воздействий в железобетонной конструкции воспринимаются бетоном и рабочей арматурой.

3.4 обследование: Комплекс мероприятий по определению и оценке фактических значений контролируемых параметров, характеризующих эксплуатационное состояние, пригодность и работоспособность объектов обследования и определяющих возможность их дальнейшей эксплуатации или необходимость восстановления и усиления.

3.5 оценка технического состояния: Установление степени повреждения и категории технического состояния строительных конструкций или зданий и сооружений в целом на основе сопоставления фактических значений количественно оцениваемых признаков со значениями этих же признаков, установленными проектом или нормативным документом.

3.6 сталебетонная конструкция: Конструкция, выполненная из бетона и внешней рабочей арматуры из листового проката; расчетные усилия от собственного веса и внешних нагрузок и воздействий в сталебетонной конструкции воспринимаются бетоном и листовой арматурой.

3.7 сталежелезобетонная конструкция: Конструкция, выполненная из бетона, рабочей стержневой арматуры и внешней рабочей арматуры из листового проката; расчетные усилия от собственного веса и внешних нагрузок и воздействий в сталежелезобетонной конструкции воспринимаются бетоном и рабочей стержневой и листовой арматурой.

3.8 степень повреждения: Установленная в процентном отношении доля проектной несущей способности строительной конструкции.

4 Обозначения

В настоящем стандарте применены следующие обозначения:

M — изгибающий момент;

N — продольная сила;

Q — перерезывающая сила;

$R_b, R_{bt}, R_{b,ser}, R_{bt, ser}$ — расчетные сопротивления бетона осевому сжатию и осевому растяжению, соответственно, для предельных состояний первой и второй групп в возрасте бетона 180 сут (или один год);

R_s, R_{st} — расчетные сопротивления, соответственно, стержневой и листовой арматуры;

- R_{sw} — расчетное сопротивление поперечной арматуры растяжению для предельных состояний первой группы при расчете сечений, наклонных к продольной оси элемента;
- R_{sc} — расчетное сопротивление арматуры сжатию для предельных состояний первой группы;
- E_b — начальный модуль упругости бетона при сжатии и растяжении;
- E_s — модуль упругости арматуры;
- ν — отношение соответствующих модулей упругости арматуры E_s и бетона E_b ;
- S — обозначение продольной арматуры, характеристики положения которой приведены в приложении А;
- S' — обозначение продольной арматуры, характеристики положения которой приведены в приложении А;
- b — ширина прямоугольного сечения, ширина ребра таврового или двутаврового сечения;
- h — высота прямоугольного, таврового или двутаврового сечения;
- a, a' — расстояние от равнодействующей усилий, соответственно в арматуре S и S' , до ближайшей грани сечения;
- h_0, h'_0 — рабочая высота сечения ($h_0 = h - a$; $h'_0 = h - a'$);
- x — высота сжатой зоны сечения (бетона);
- ξ — относительная высота сжатой зоны бетона, равная x/h_0 ;
- s — расстояние между хомутами, измеренное по длине элемента;
- e_0 — эксцентриситет продольной силы N относительно центра тяжести приведенного сечения;
- e, e' — расстояние от точки приложения продольной силы, соответственно, до равнодействующих усилий в арматуре S и S' ;
- d — номинальный диаметр арматурных стержней;
- F — площадь всего бетона в поперечном сечении;
- A_b — площадь сечения сжатой зоны бетона;
- A_{red} — площадь приведенного сечения элемента;
- A_s, A'_s — площадь сечений арматуры, соответственно, S и S' ;
- A_{sw} — площадь сечения хомутов, расположенных в одной, нормальной к продольной оси элемента, плоскости, пересекающей наклонное сечение;
- $A_{s,inc}$ — площадь сечения отогнутых стержней, расположенных в одной, наклонной к продольной оси элемента, плоскости, пересекающей наклонное сечение;
- I — момент инерции сечения бетона относительно центра тяжести сечения элемента;
- I_{red} — момент инерции приведенного сечения относительно его центра тяжести;
- I_s — момент инерции площади сечения арматуры относительно центра тяжести сечения элемента;
- I_b — момент инерции сжатой зоны бетона относительно центра тяжести сечения;
- S_b — статический момент площади сечения сжатой зоны бетона относительно точки приложения равнодействующей усилий в арматуре S ;
- S_s, S'_s — статические моменты площади сечения всей продольной арматуры относительно точки приложения равнодействующей усилий, соответственно, в арматуре S_s и S'_s ;
- γ_k — коэффициент сочетаний нагрузок;
- γ_n — коэффициент надежности по назначению сооружений;
- γ_c — коэффициент условий работы сооружения;
- γ_b — коэффициент условий работы бетона;
- γ_s — коэффициент условий работы арматуры;
- μ — коэффициент армирования, определяемый как отношение площади сечения арматуры S к площади поперечного сечения элемента bh_0 , без учета свесов сжатых и растянутых полок.

5 Сокращения

В настоящем стандарте применены следующие сокращения:

- ГАЭС — гидроаккумулирующая электростанция;
- ГЭС — гидроэлектростанция;
- МКЭ — метод конечных элементов;
- ЛСТ — лигносульфонаты технические;
- ЛХД — лесохимическая добавка;
- ПФЛХ — понизитель вязкости фенольный лесохимический;
- С-3 — суперпластификатор;
- СВЭК — смола воздухововлекающая экстракционная канифольная;
- СДО — смола древесная омыленная;
- СНВ — смола нейтрализованная воздухововлекающая;
- СП — сахарная патока;
- ХК — хлористый кальций.

6 Требования к проектированию бетонных и железобетонных конструкций гидротехнических сооружений

6.1 Выбор типа бетонных и железобетонных конструкций (монолитных, сборно-монолитных, сборных, в т. ч. предварительно напряженных и заанкеренных в основание) должен быть произведен в соответствии с требованиями [1], [2] и исходя из условий технико-экономической целесообразности их применения в конкретных условиях строительства, с учетом максимального снижения трудоемкости, энергоемкости и стоимости строительства.

При выборе элементов сборных конструкций следует рассматривать целесообразность применения предварительно напряженных конструкций из высокопрочных бетонов и арматуры. Типы конструкций, основные размеры их элементов, а также степень насыщения железобетонных конструкций арматурой необходимо принимать на основании сравнения технико-экономических показателей вариантов.

6.2 Элементы сборных конструкций должны отвечать условиям механизированного изготовления на специализированных предприятиях.

Следует рассматривать целесообразность укрупнения сборных конструкций с учетом условий их изготовления, транспортировки и грузоподъемности монтажных механизмов.

6.3 Для монолитных конструкций следует предусматривать унифицированные размеры, позволяющие применять инвентарную опалубку.

6.4 Конструкции узлов и соединений элементов в сборных конструкциях должны обеспечивать надежную передачу усилий, прочность самих элементов в зоне стыка, а также связь дополнительно уложенного бетона в стыке с бетоном конструкции.

6.5 При проектировании конструкций гидротехнических сооружений, недостаточно апробированных практикой проектирования и строительства, для сложных условий статической и динамической работы конструкции (когда характер напряженно-деформированного состояния с необходимой достоверностью не может быть определен расчетом) в дополнение к расчетам необходимо предусматривать проведение экспериментальных исследований.

6.6 Для обеспечения требуемой водонепроницаемости и морозостойкости конструкций необходимо предусматривать следующие мероприятия:

- укладка бетона соответствующих марок по водонепроницаемости и морозостойкости со стороны напорной грани и наружных поверхностей (особенно в зонах переменного уровня воды);
- применение поверхностно-активных добавок к бетону (воздухововлекающих, пластифицирующих и др.);
- устройство противодиффузионных элементов (уплотнений) в деформационных швах и применение специальной технологии подготовки горизонтальных строительных швов;
- устройство дренажа со стороны напорной грани.

6.7 Для уменьшения противодавления воды в расчетных сечениях следует предусматривать устройство дренажа со стороны напорной грани.

Выбор мероприятий следует делать на основе технико-экономического сравнения вариантов.

7 Требования к материалам для бетонных и железобетонных конструкций

7.1 Требования к бетону

7.1.1 Бетон для бетонных и железобетонных конструкций гидротехнических сооружений должен удовлетворять требованиям ГОСТ 26633 и настоящего раздела.

7.1.2 При проектировании бетонных и железобетонных конструкций гидротехнических сооружений в зависимости от вида и условий работы необходимо устанавливать показатели качества бетона, основными из которых являются следующие:

- классы бетона по прочности на сжатие, которые отвечают значению гарантированной прочности бетона, МПа, с обеспеченностью $q = 0,95$. В массивных сооружениях допускается применять бетоны со значениями гарантированной прочности с обеспеченностью $q = 0,90$.

Для внутренней зоны бетонных гравитационных плотин допускается применять бетоны со значениями гарантированной прочности с обеспеченностью $q = 0,85$.

В проектах необходимо предусматривать следующие классы бетона по прочности на сжатие: В5; В7,5; В10; В12,5; В15; В17,5; В20; В22,5; В25; В27,5; В30; В35; В40.

При надлежащем обосновании допускается устанавливать промежуточные значения классов бетона по прочности на сжатие, отличающиеся от вышеперечисленных. Характеристики этих бетонов следует принимать по интерполяции;

- классы бетона по прочности на осевое растяжение; эту характеристику устанавливают в тех случаях, когда она имеет главенствующее значение и контролируется на производстве; в проектах необходимо предусматривать следующие классы бетона по прочности на осевое растяжение: Вt0,8; Вt1,2; Вt1,6; Вt2,0; Вt2,4; Вt2,8; Вt3,2;

- марки бетона по морозостойкости; в проектах необходимо предусматривать следующие марки бетона по морозостойкости: F50; F75; F100; F150; F200; F300; F400; F500; F600; F700; F800; F1000;

- марки бетона по водонепроницаемости; в проектах необходимо предусматривать следующие марки бетона по водонепроницаемости: W2; W4; W6; W8; W10; W12; W14; W16; W18; W20.

7.1.3 К бетону конструкций гидротехнических сооружений могут предъявляться дополнительные, устанавливаемые в проектах и подтверждаемые экспериментальными исследованиями требования: по прочности на сдвиг горизонтальных строительных швов, предельной растяжимости, сопротивляемости истиранию потоком с донными и взвешенными наносами, стойкости против кавитации, тепловыделению при твердении бетона, отсутствию вредного взаимодействия щелочей цемента с заполнителями и др.

Значения предельной растяжимости бетона и сдвиговой прочности горизонтальных строительных швов приведены в приложении Б.

7.1.4 Требования к бетону конструкций гидротехнических сооружений по прочности на сжатие и растяжение, морозостойкости, водонепроницаемости и т. д. необходимо устанавливать дифференцированно по зонам сооружения; при этом требования к техническим характеристикам бетона должны соответствовать фактическим условиям работы бетона различных зон и частей сооружений в период строительства и эксплуатации.

7.1.5 Срок твердения (возраст) бетона, отвечающий его классам по прочности на сжатие, осевое растяжение и марке по водонепроницаемости, принимается, как правило, для конструкций речных гидротехнических сооружений 180 сут, для сборных и монолитных конструкций речных портовых сооружений — 28 сут. Срок твердения (возраст) бетона, отвечающий его проектной марке по морозостойкости, принимается 28 сут.

Примечание — Если известны сроки фактического нагружения конструкций, способы их возведения, условия твердения бетона, вид и качество применяемого цемента, то допускается устанавливать класс и марки бетона в ином возрасте.

7.1.6 Классы бетона по прочности на сжатие и растяжение должны назначаться в зависимости от уровня напряжений в расчетных зонах сооружения с учетом фактического времени нагружения конструкций.

Для железобетонных элементов из тяжелого бетона, рассчитываемых на воздействие многократно повторяющейся нагрузки, и железобетонных сжатых стержневых конструкций (набережные типа эстакад на сваях, сваях-оболочках и т. п.) следует применять бетон класса по прочности на сжатие не ниже В20.

Для предварительно напряженных элементов следует принимать бетон класса по прочности на сжатие:

- не менее В15 — для конструкций со стержневой арматурой;
- не менее В30 — для элементов, погружаемых в грунт забивкой или вибрированием.

7.1.7 Требования по морозостойкости предъявляются только к бетону, который находится в зоне переменного уровня воды, и наружному надводному бетону. Марку бетона по морозостойкости следует назначать в зависимости от климатических условий района строительства и числа расчетных циклов (смен) попеременного замораживания и оттаивания в течение одного года (по данным долгосрочных наблюдений), с учетом эксплуатационных условий.

Для конструкций и частей сооружений в зоне переменного уровня воды (включая полуметровую (0,5 м) зону над ней) марку бетона по морозостойкости следует принимать по таблице 1.

Таблица 1 — Марка бетона по морозостойкости

Климатические условия	Марка бетона по морозостойкости при числе циклов попеременного замораживания и оттаивания в год					
	≤ 25	26—50	51—100	101—150	151—200	201—250
Умеренные	F50	F100	F150	F200	F300	F400
Суровые	F100	F150	F200	F300	F400	F600
Особо суровые	F200	F300	F400	F500	F600	F800
<p>Примечания</p> <p>1 Климатические условия характеризуются среднемесячной температурой наиболее холодного месяца: умеренные — выше минус 10 °С; суровые — от минус 10 °С до минус 20 °С включ.; особо суровые — ниже минус 20 °С. Среднемесячные температуры наиболее холодного месяца для района строительства определяются по [3], а также по данным гидрометеорологической службы.</p> <p>2 При числе расчетных циклов > 250 следует применять бетоны с повышенной на одну ступень маркой по морозостойкости или постоянную теплозащиту.</p> <p>3 При одновременном воздействии замораживания-оттаивания и агрессивной воды-среды необходимо учитывать требования, предъявляемые к материалам и конструкциям в соответствии с ГОСТ 10178, ГОСТ 18105 и [4], и применять бетоны более высоких марок по морозостойкости: при воздействии среднеагрессивной воды-среды — на одну ступень, а при воздействии сильноагрессивной воды-среды — на две ступени.</p>						

Для напорных конструкций гидроузлов с водохранилищами многолетнего и годового регулирования стока в зоне сработки водохранилища до горизонта мертвого объема марки бетона по морозостойкости согласно [5] должны быть не ниже F150 — для умеренных, F200 — для суровых и F300 — для особо суровых климатических условий.

Для надводной зоны сооружений марки бетона по морозостойкости назначаются с учетом атмосферных воздействий, но согласно [5] не ниже F100 — для умеренных, F150 — для суровых и F200 — для особо суровых климатических условий.

Примечание — Для наружных зон сооружений и конструкций, где при основных сочетаниях нагрузок и воздействий имеют место растягивающие напряжения (деформации), следует применять бетоны с более высокой (не менее чем на одну ступень) морозостойкостью.

7.1.8 Марку бетона по водонепроницаемости назначают в зависимости от градиента напора, определяемого как отношение максимального напора к толщине конструкции (или расстоянию от напорной грани до дренажа), и температуры контактирующей с сооружением воды по таблице 2, а также с учетом агрессивности водной среды согласно [4].

В нетрещиностойких напорных железобетонных конструкциях и нетрещиностойких безнапорных конструкциях морских сооружений проектная марка бетона по водонепроницаемости должна быть не ниже W4.

Таблица 2 — Марки бетона по водонепроницаемости

Температура воды, °С	Марка бетона по водонепроницаемости при градиентах напора			
	≤ 5	6—10	11—20	21—30
До 10 включ.	W2	W4	W6	W8
Св. 10 до 30 включ.	W4	W6	W8	W10
Св. 30	W6	W8	W10	W12

Примечание — Для конструкций с градиентом напора свыше 30 следует назначать марку бетона по водонепроницаемости W14 и выше.

7.1.9 Следует предусматривать широкое применение добавок поверхностно-активных веществ (ЛСТ, СДО, С-3 и др.), а также применение тонкодисперсных минеральных добавок, отвечающих требованиям соответствующих нормативных документов.

Области рационального применения добавок для бетонов гидротехнических сооружений — согласно приложению В.

7.1.10 При предъявлении к бетону сооружений требований к сопротивляемости истиранию потоком воды с влекомыми наносами или стойкости против кавитации класс бетона по прочности на сжатие должен быть не ниже В25, марка бетона по морозостойкости — не ниже F300, марка бетона по водонепроницаемости — не ниже W8.

7.1.11 Для замоноличивания стыков элементов сборных конструкций, которые в процессе эксплуатации могут подвергаться воздействию отрицательных температур наружного воздуха или воздействию агрессивной воды, следует применять бетоны проектных марок по морозостойкости и водонепроницаемости не ниже принятых для стыкуемых элементов.

7.1.12 Класс бетона по прочности на сжатие и осевое растяжение следует принимать по таблицам 3 и 4 в зависимости от значений расчетных сопротивлений бетона, определенных в соответствии с разделами 8—10 настоящего стандарта.

Таблица 3 — Класс бетона по прочности на сжатие

Класс бетона по прочности на сжатие	Нормативные и расчетные сопротивления бетона, МПа (кг/см ²)					
	Нормативные и расчетные сопротивления для предельных состояний второй группы			Расчетные сопротивления для предельных состояний первой группы		
	Сжатие осевое (призменная прочность) $R_{bn}, R_{b,ser}$	Растяжение осевое $R_{bt}, R_{bt,ser}$		Сжатие осевое (призменная прочность) R_b	Растяжение осевое R_{bt}	
		Бетон вибрированный	Бетон укатанный		Бетон вибрированный	Бетон укатанный
В5	3,5 (35,7)	0,55 (5,61)	0,39 (3,98)	2,8 (28,6)	0,37 (3,77)	0,26 (2,65)
В7,5	5,5 (56,1)	0,70 (7,14)	0,58 (5,92)	4,5 (45,9)	0,48 (4,89)	0,39 (3,98)
В10	7,5 (76,5)	0,85 (8,67)	0,78 (7,96)	6,0 (61,2)	0,57 (5,81)	0,52 (5,35)
В12,5	9,5 (96,5)	1,0 (10,2)	0,95 (9,70)	7,5 (76,5)	0,66 (6,73)	0,63 (6,42)
В15	11,3 (115)	1,15 (11,70)	1,1 (11,2)	8,9 (91,0)	0,75 (7,65)	0,73 (7,45)
В17,5	13,0 (133,0)	1,27 (13,0)	1,23 (12,6)	10,3 (105)	0,83 (8,41)	0,8 (8,2)
В20	14,9 (152)	1,4 (14,3)	1,38 (14,1)	11,7 (120)	0,90 (9,18)	0,90 (9,15)
В22,5	16,7 (170)	1,50 (15,3)	—	13,1 (134)	0,97 (10,0)	—
В25	18,5 (189)	1,6 (16,3)	—	14,5 (148)	1,05 (10,7)	—
В27,5	20,2 (206)	1,7 (17,3)	—	15,8 (161)	1,12 (11,4)	—
В30	22,0 (224)	1,8 (18,4)	—	17,0 (173)	1,2 (12,2)	—
В35	25,5 (260)	1,95 (19,9)	—	19,5 (199)	1,3 (13,3)	—
В40	29,0 (296)	2,1 (21,4)	—	22,0 (224)	1,4 (14,3)	—

Таблица 4 — Класс бетона по прочности на растяжение

Класс бетона по прочности на растяжение	Нормативные и расчетные сопротивления бетона при осевом растяжении, МПа (кг/см ²)	
	Нормативные и расчетные сопротивления для предельных состояний второй группы $R_{bt}, R_{bt,ser}$	Расчетные сопротивления для предельных состояний первой группы R_{bt}
$B_t 0,8$	0,8 (8,1)	0,62 (6,32)
$B_t 1,2$	1,2 (12,2)	0,93 (9,49)
$B_t 1,6$	1,6 (16,3)	1,25 (12,7)
$B_t 2,0$	2,0 (20,4)	1,55 (15,8)
$B_t 2,4$	2,4 (24,5)	1,85 (18,9)
$B_t 2,8$	2,8 (28,6)	2,15 (21,9)
$B_t 3,2$	3,2 (32,4)	2,45 (25,0)

7.1.13 Расчетные сопротивления бетона для предельных состояний первой группы R_b и R_{bt} снижаются (или повышаются) путем умножения на коэффициенты условий работы бетона γ_{bt} , учитывающие влияние на его прочность сочетания нагрузок, различия в возрасте бетона в конструкции ко времени ее нагружения эксплуатационными нагрузками и в возрасте бетона, соответствующем его классу по прочности, различия в прочности бетона в сооружении и в контрольных образцах, схемы нагружения, градиента деформаций по сечению, формы поперечного сечения, сложного напряженного состояния, типа и размеров конструкций, строительных швов, многократного повторения нагрузок; схемы, коэффициента и дисперсности армирования, др. факторов. Значения коэффициентов условий работы бетона приведены в таблице 5.

Расчетные сопротивления бетона для предельных состояний второй группы $R_{b,ser}$ и $R_{bt,ser}$ вводят в расчет с коэффициентом условий работы бетона $\gamma_{bt} = 1$, за исключением случаев, указанных в 11.1.2—11.1.4, 12.9 и 12.13.

Таблица 5 — Коэффициент условий работы бетона

Факторы, обуславливающие введение коэффициента условий работы бетона	Коэффициент условий работы бетона	
	Условное обозначение	Значение
1 Бетонные конструкции		
1.1 Основное сочетание нагрузок и воздействий	γ_{b1}	0,9
1.2 Особое сочетание нагрузок и воздействий с учетом сейсмичности	γ_{b1}	1,1
1.3 Внецентренно сжатые элементы, не воспринимающие напор воды и не подверженные действию агрессивной среды, рассчитываемые без учета сопротивления растянутой зоны сечения	γ_{b2}	1,3
1.4 Другие бетонные элементы	γ_{b2}	1,0
1.5 Влияние градиента растягивающих деформаций по сечению	γ_{b3}	согласно 7.1.14
1.6 Влияние формы поперечного сечения конструкций	γ_{b4}	согласно 7.1.15
1.7 Влияние сложного напряженного состояния	γ_{b5}	согласно 7.1.16, 7.1.17
1.8 Влияние размеров конструкций	γ_{b6}	согласно 12.9
2 Железобетонные конструкции		
2.1 Основное сочетание нагрузок и воздействий	γ_{b7}	1,1
2.2 Особое сочетание нагрузок и воздействий без учета сейсмичности	γ_{b7}	1,2

Окончание таблицы 5

Факторы, обуславливающие введение коэффициента условий работы бетона	Коэффициент условий работы бетона	
	Условное обозначение	Значение
2.3 Особое сочетание нагрузок и воздействий с учетом сейсмичности: - при расчете элементов с арматурой классов А-I, А-II, А-III, Вр-I по нормальным сечениям; - то же с арматурой других классов; - при расчете элементов по наклонным сечениям	γ_{b7}	1,3
	γ_{b7}	1,2
	γ_{b7}	1,1
2.4 Влияние числа рядов арматуры	γ_{b8}	согласно 7.1.18
2.5 Влияние коэффициента и дисперсности армирования	γ_{b9}	согласно 7.1.19
2.6 Влияние неупругой работы бетона растянутой зоны	γ_{b10}	согласно 7.1.20
2.7 Влияние плоского напряженного состояния при действии напряжений разного знака	γ_{b11}	согласно 7.1.21
3 Бетонные и железобетонные конструкции		
3.1 Многократное повторение нагрузки	γ_{b12}	согласно 7.1.22
3.2 Влияние на прочность бетона строительных швов: - сжатого бетона; - растянутого бетона	γ_{b13}	1,0
	γ_{b13}	согласно 7.1.23
3.3 Влияние возраста бетона ко времени нагружения конструкции эксплуатационными нагрузками	γ_{b14}	согласно 7.1.24
3.4 Влияние различия в прочности бетона в конструкции и в контрольных образцах	γ_{b15}	согласно 7.1.24
<p>Примечания</p> <p>1 При одновременном действии нескольких факторов, влияющих на прочность бетона, в расчет вводится произведение соответствующих коэффициентов условий работы, но не менее $\gamma_b = 0,45$ и не более $\gamma_b = 2,0$.</p> <p>2 Коэффициент γ_{b14} учитывается при обосновании прочности массивных конструкций, возводимых в течение одного года и более.</p> <p>3 Коэффициент γ_{b15} учитывается при обосновании прочности конструкций, минимальный размер которых составляет не менее 1,5 м.</p>		

7.1.14 Коэффициент условий работы бетонных конструкций, учитывающий влияние на прочность растянутого бетона градиента деформаций по сечению, определяется по формуле

$$\gamma_{b3} = 1 + \frac{c}{h_t}, \quad (1)$$

и принимается не более $\gamma_{b3} = 2$,

где c — параметр, зависящий от класса бетона, его структуры, влажности и др. факторов;
 h_t — высота растянутой зоны сечения, см, определенная в предположении упругой работы бетона.

Значения параметра c следует определять на основании экспериментальных исследований. Для сооружений I и II классов на предварительной стадии проектирования, а для сооружений III и IV классов во всех случаях параметр c допускается принимать по таблице 6.

Таблица 6 — Параметр s , зависящий от класса бетона

Класс бетона по прочности на сжатие	B5	B7,5	B10	B12,5	B15	B20	B25	B30	B35	B40
s , см	8,0	7,9	7,7	7,5	7,3	6,7	6,1	5,5	4,9	4,4

7.1.15 Коэффициент условий работы бетонных конструкций, учитывающий влияние на прочность растянутого бетона формы их поперечного сечения, определяется по формуле

$$\gamma_{b4} = 1 - K \left(1 - \frac{1}{\gamma_{b3}}\right), \quad (2)$$

где K — коэффициент, зависящий от формы сечения и соотношения его размеров.

Для прямоугольных, круговых, крестовых сечений, а также для тавровых сечений с полкой в сжатой зоне $K = 0$.

Для кольцевых сечений коэффициент K равен отношению размеров внутреннего диаметра к наружному.

Для тавровых сечений с полкой в растянутой зоне, коробчатых и двутавровых сечений коэффициент K следует определять:

- при $\frac{b_f - b}{h_f} \geq 6$ по формуле

$$K = 1 - \frac{h_f}{2h_f}, \quad (3)$$

- при $\frac{b_f - b}{h_f} < 6$ — по номограмме приложения Г,

где b_f и h_f — ширина и высота поперечного сечения растянутой полки.

7.1.16 Коэффициент условий работы бетона бетонных конструкций, учитывающий влияние на его прочность двухосного сложного напряженного состояния определяется по формулам:

а) при действии напряжений разного знака:

1) при проверке прочности сжатого бетона:

$$\gamma_{b5} = \left[1 + \left(\frac{\sigma_1}{|\sigma_3|}\right) \left(\frac{R_b}{R_{bt}}\right)\right]^{-1}; \quad (4)$$

2) при проверке прочности растянутого бетона:

$$\gamma_{b5} = \left[1 + \left(\frac{|\sigma_3|}{\sigma_1}\right) \left(\frac{R_{bt}}{R_b}\right)\right]^{-1}; \quad (5)$$

где σ_1 и σ_3 — максимальные и минимальные значения главных напряжений в бетоне, МПа;

R_b и R_{bt} — расчетные сопротивления бетона на сжатие и растяжение.

б) при действии напряжений одного знака $\gamma_{b5} = 1,0$.

7.1.17 Коэффициент условий работы бетона бетонных конструкций, учитывающий влияние на его прочность объемного сложного напряженного состояния, определяется по формулам:

а) при всестороннем сжатии:

$$\gamma_{b5} = 1 + 4 \left(1 - \alpha_2\right) \left(\frac{\sigma_1}{R_b}\right); \quad (6)$$

б) при двухосном сжатии с растяжением по третьей оси:

- 1) при проверке прочности сжатого бетона — по формуле (4);
- 2) при проверке прочности растянутого бетона:

$$\gamma_{bs} = \left\{ 1 + \left[\frac{(|\sigma_2| + |\sigma_3|)}{\sigma_1} \right] \left(\frac{R_{bt}}{R_b} \right) \right\}^{-1}; \quad (7)$$

в) при двухосном растяжении со сжатием по третьей оси:

- 1) при проверке прочности сжатого бетона:

$$\gamma_{bs} = \left\{ 1 + \left[\frac{(\sigma_1 + \sigma_2)}{|\sigma_3|} \right] \left(\frac{R_b}{R_{bt}} \right) \right\}^{-1}; \quad (8)$$

- 2) при проверке прочности растянутого бетона — по формуле (5),

где α_2 — коэффициент эффективной пористости бетона,
 σ_2 — среднее по величине главное напряжение, МПа.

Для сооружений I и II классов коэффициент α_2 надлежит определять экспериментальным путем. При отсутствии экспериментальных данных коэффициент α_2 допускается определять по формуле

$$\alpha_2 = 0,5 \left(1 - \frac{\sigma_1}{R_b} \right) \quad (9)$$

и принимать не менее $\alpha_2 = 0,15$.

7.1.18 Коэффициент условий работы растянутого бетона железобетонных конструкций, учитывающий влияние схемы армирования, принимается равным:

- $\gamma_{bs} = 1,0$ — при однорядном армировании, а также при обычном многорядном, когда расстояние между рядами арматуры или между стержнями в ряду $> 8d$ (d — диаметр арматуры);
- $\gamma_{bs} = 1,2$ — при многорядном армировании, когда расстояние между рядами арматуры и стержнями в ряду $\leq 8d$.

7.1.19 Коэффициент условий работы бетона центрально растянутых железобетонных элементов, учитывающий влияние коэффициента и дисперсности армирования, определяется по формуле

$$\gamma_{bs} = 1 + 100 \mu^2 \frac{\nu^2}{d}, \quad (10)$$

где μ — коэффициент армирования;

$$\nu = \frac{E_s}{E_b};$$

E_s, E_b — начальные модули упругости арматуры и бетона при сжатии и растяжении;
 d — диаметр арматуры, мм.

При $100 \frac{\mu}{d} \leq 0,05$ следует принимать $\gamma_{bs} = 1,0$.

7.1.20 Коэффициент условий работы растянутого бетона железобетонных конструкций, учитывающий влияние его неупругой работы, определяется по формулам:

- при однорядном армировании растянутой зоны сечения, а также при обычном многорядном

$$\gamma_{b10} = 1 + \frac{(\alpha + 4d)}{h_t} \quad (11)$$

и принимается не более

$$\gamma_{b10} = 1 + \frac{(c + 4d)}{h_t}; \quad (12)$$

- при многорядном дисперсном армировании, когда расстояние между рядами арматуры и стержнями в ряду $\leq 8d$:

$$\gamma_{b10} = 1 + \frac{(\alpha + 4d_h + \sum a_i'')}{h_t} \quad (13)$$

и принимается не более

$$\gamma_{b10} = 1 + \frac{(c + 4d_h + \sum a_i'')}{h_t}, \quad (14)$$

где в формулах (13) и (14):

- a — расстояние от растянутой грани сечения до оси ближайшего ряда растянутой арматуры;
- a_i'' — расстояние между рядами арматуры;
- c — параметр, зависящий от класса бетона, его структуры, влажности и других факторов (определяется по таблице 6);
- h_t — высота растянутой зоны сечения;
- d_h — диаметр стержней ближайшего к нейтральной оси ряда арматуры.

Примечание — При определении коэффициента γ_{b10} рассматривается приведенное сечение. При этом наличие арматуры в сжатой зоне допускается не учитывать.

7.1.21 Коэффициент условий работы растянутого бетона железобетонных элементов, учитывающий влияние плоского напряженного состояния при действии напряжений разного знака, определяется по формуле

$$\gamma_{b11} = \left[1 + \gamma_{b8} \gamma_{b10} \left(\frac{\sigma_{mc}}{\sigma_{mt}} \right) \left(\frac{R_{bt, ser}}{R_{b, ser}} \right)^{-1} \right], \quad (15)$$

где σ_{mc} , σ_{mt} — главные сжимающие и растягивающие напряжения в бетоне.

При $\gamma_{b8} \cdot \gamma_{b10} \geq 2$ следует принимать $\gamma_{b8} \cdot \gamma_{b10} = 2,0$.

7.1.22 Коэффициент условий работы бетона бетонных и железобетонных конструкций, учитывающий влияние их многократного нагружения, определяется по формуле

$$\gamma_{b12} = 1,3 - \left[\frac{\lg N}{(\lg 2 \cdot 10^6)} \right] (1,3 - \gamma'_{b12}), \quad (16)$$

где N — число циклов нагружения;

γ'_{b12} — коэффициент условий работы бетона при числе циклов нагружения $N = 2 \cdot 10^6$, которые должны приниматься по таблицам 7 и 8.

Таблица 7 — Коэффициент условий работы бетона

Состояние бетона по влажности	Коэффициенты условий работы бетона γ'_{b12} при многократно повторяющейся нагрузке и коэффициенте асимметрии цикла ρ_r , равном							
	0—0,1	0,2	0,3	0,4	0,5	0,6	0,7	0,8
Естественной влажности	0,65	0,7	0,75	0,8	0,85	0,9	0,95	1,0
Водонасыщенный	0,45	0,5	0,6	0,7	0,8	0,85	0,95	1,0

Окончание таблицы 7

<p>Примечания</p> <p>1 Коэффициент γ'_{b12} для бетонов, класс которых установлен в возрасте 28 сут, принимается в соответствии с экспериментальными данными.</p> <p>2 Коэффициент ρ_b равен $\rho_b = \frac{\sigma_{b,min}}{\sigma_{b,max}}$, где $\sigma_{b,min}$ и $\sigma_{b,max}$ — соответственно наименьшее и наибольшее напряжение в бетоне в пределах цикла изменения нагрузки.</p>

Таблица 8 — Число циклов нагружения

Минимальное число циклов нагружения N_{min} при коэффициенте асимметрии цикла ρ_b								
0,1	0,2	0,3	0,4	0,5	0,6	0,7	0,8	0,9
$3 \cdot 10^3$	$6 \cdot 10^3$	10^4	$2 \cdot 10^4$	$3 \cdot 10^4$	$6 \cdot 10^4$	$2 \cdot 10^5$	$2 \cdot 10^5$	10^6

При числе циклов N , менее приведенных в таблице 8, следует принимать $\gamma_{b12} = 1,0$.

7.1.23 Для сооружений I и II классов коэффициент условий работы растянутого бетона бетонных и железобетонных конструкций, учитывающий влияние швов бетонирования, следует определять на основании экспериментов.

Для сооружений I и II классов на предварительных стадиях проектирования, а для сооружений III и IV классов — во всех случаях допускается принимать $\gamma_{b13} = 0,5$.

Для сжатого бетона во всех случаях следует принимать $\gamma_{b13} = 1,0$.

7.1.24 Коэффициенты условий работы бетона, учитывающие влияние разницы в возрасте бетона ко времени нагружения конструкций эксплуатационными нагрузками с возрастом твердения бетона, соответствующим его классу по прочности на сжатие или растяжение, для сооружений I и II классов определяются экспериментально, а при отсутствии экспериментальных данных и для сооружений III и IV классов принимаются по таблице 9.

Таблица 9 — Коэффициент условий работы бетона

Возраст бетона ко времени нагружения, год	Коэффициент γ_{b14}		
	при сжатии для районов		при растяжении
	со среднегодовой температурой наружного воздуха 0 °С и выше	с отрицательной среднегодовой температурой наружного воздуха	
0,5	1,0/0,9	1,0/0,9	1,0/0,9
1,0	1,1/1,0	1,05/1,0	1,05/1,0
2,0	1,15/1,1	1,10/1,05	1,10/1,05
3,0 и более	1,20/1,15	1,15/1,10	1,15/1,10
Примечание — В числителе приведены значения коэффициентов γ_{b14} при возрасте бетона контрольных образцов 180 сут, в знаменателе — при возрасте бетона 360 сут.			

Коэффициент условий работы бетона, учитывающий различие в прочности бетона сооружения и бетона контрольных образцов, принимается равным:

- $\gamma_{b15} = 1,0$ — при механизированном изготовлении, транспортировании и подаче бетонной смеси с распределением и уплотнением ручными вибраторами;

- $\gamma_{b15} = 1,1$ — при автоматизированном приготовлении бетонной смеси, полностью механизированной транспортировке, укладке и уплотнении.

7.1.25 Начальный модуль упругости бетона естественного твердения массивных конструкций при сжатии и растяжении E_b следует принимать по таблице 10.

При осадке конуса бетонной смеси (при вибрировании) свыше 16 см следует применять данные согласно [5] (таблица 10).

14 Таблица 10 — Модули упругости бетона при сжатии и растяжении

Способ уплотнения бетонной смеси	Осадка конуса бетонной смеси, см	Максимальный размер крупного заполнителя, мм	Начальные модули упругости бетона при сжатии и растяжении $E_b \cdot 10^{-3}$, МПа (кгс/см ²), при классе бетона по прочности на сжатие												
			B5	B7,5	B10	B12,5	B15	B17,5	B20	B22,5	B25	B27,5	B30	B35	B40
Вибрирование	менее 4	40	23,0 (235)	28,0 (285)	31,0 (315)	33,5 (340)	35,5 (360)	37,0 (380)	38,5 (395)	39,5 (405)	41,0 (420)	42,0 (430)	43,0 (440)	44,5 (455)	46,0 (470)
		80	26,0 (265)	30,0 (305)	34,0 (345)	36,5 (375)	38,5 (395)	40,0 (410)	41,5 (425)	42,5 (435)	43,5 (445)	44,5 (455)	45,0 (460)	46,5 (475)	47,5 (485)
		120	28,5 (290)	33,0 (340)	36,5 (375)	27,0 (275)	40,5 (415)	42,0 (430)	43,5 (445)	44,5 (455)	45,5 (465)	46,5 (475)	47,0 (480)	48,5 (495)	49,5 (505)
	4—8	40	19,5 (200)	24,0 (245)	27,0 (275)	29,5 (300)	31,5 (320)	33,0 (335)	34,5 (350)	36,0 (365)	37,0 (380)	38,0 (385)	39,5 (405)	41,0 (420)	42,5 (435)
		80	22,5 (230)	28,0 (285)	30,0 (305)	32,5 (330)	34,5 (350)	36,0 (370)	37,5 (380)	39,0 (400)	40,0 (410)	41,0 (420)	42,0 (430)	44,0 (450)	45,5 (465)
		120	24,5 (250)	29,0 (295)	32,5 (330)	35,0 (355)	37,0 (380)	38,5 (395)	40,0 (410)	41,0 (420)	42,0 (430)	43,0 (440)	44,0 (450)	45,5 (465)	46,5 (475)
	8—16	40	13,0 (135)	16,0 (165)	18,0 (185)	21,0 (215)	23,0 (235)	25,5 (260)	27,0 (275)	28,5 (290)	30,0 (305)	31,5 (320)	32,5 (330)	34,5 (350)	36,0 (365)
		80	15,5 (160)	19,0 (195)	22,0 (225)	24,5 (250)	26,5 (270)	28,5 (290)	30,0 (305)	31,5 (320)	33,0 (335)	34,0 (345)	35,0 (360)	36,5 (370)	37,5 (385)
		120	17,5 (180)	21,5 (220)	24,5 (250)	27,0 (270)	29,5 (295)	31,0 (315)	32,5 (330)	34,0 (345)	35,0 (350)	36,0 (365)	37,0 (380)	38,0 (390)	39,0 (400)
Укатка	Вдоль слоев бетонирования														
	—	40	20,5 (210)	25,0 (255)	28,0 (285)	30,0 (310)	32,0 (325)	33,0 (340)	35,0 (355)	36,0 (365)	37,0 (375)	38,0 (385)	39,0 (400)	40,5 (415)	—
	—	80	23,0 (235)	27,0 (275)	30,5 (310)	33,0 (335)	35,0 (350)	36,5 (375)	38,0 (390)	39,0 (400)	40,0 (410)	41,0 (420)	42,0 (430)	44,0 (450)	—
	Поперек слоев бетонирования														
	—	40	16,0 (165)	18,5 (190)	20,5 (210)	22,0 (225)	23,5 (240)	25,0 (255)	26,0 (265)	27,0 (275)	28,0 (285)	29,0 (295)	30,0 (305)	31,5 (320)	—
—	80	18,0 (185)	20,5 (210)	22,5 (230)	24,0 (245)	25,5 (260)	27,0 (275)	28,0 (285)	29,5 (300)	30,5 (310)	31,5 (320)	32,5 (330)	34,0 (345)	—	

При расчете на прочность и по деформациям тонкостенных стержневых и плитных элементов модуль упругости бетона следует во всех случаях принимать по таблице 10 как для бетона с максимальным диаметром крупного заполнителя 40 мм и осадкой конуса, равной 8 см и более.

Модуль упругости бетонов, подвергнутых для ускорения твердения тепловой обработке при атмосферном давлении или в автоклавах, следует принимать по экспериментальным данным.

Модуль сдвига бетона G_b следует принимать равным $0,4 E_b$.

Начальный коэффициент поперечной деформации (коэффициент Пуассона) ν принимается равным:

- для массивных конструкций — 0,15;
- для стержневых и плитных конструкций — 0,20.

7.1.26 Плотность тяжелого бетона при отсутствии опытных данных допускается принимать по таблице 11.

Таблица 11 — Плотность бетона

Плотность заполнителя, г/см ³	Средняя плотность бетона ρ , г/см ³ , при максимальной крупности заполнителя, мм				
	10	20	40	80	120
2,60—2,65	2,26	2,32	2,37	2,41	2,43
2,65—2,70	2,30	2,36	2,40	2,45	2,47
2,70—2,75	2,33	2,39	2,44	2,49	2,50

7.2 Требования к арматуре

7.2.1 Для армирования железобетонных конструкций гидротехнических сооружений следует применять арматурную сталь, отвечающую требованиям соответствующих государственных стандартов или утвержденных в установленном порядке технических условий и принадлежащую к одному из следующих видов:

а) стержневая арматурная сталь:

- 1) горячекатаная — гладкая класса А-I, периодического профиля классов А-II, А-III, А-IV и А-V;
- 2) термически и термомеханически упрочненная — периодического профиля классов Ат-IIIС, Ат-IVС и Ат-VСК; упрочненная вытяжкой класса А-IIIв;

б) проволочная арматурная сталь:

- 1) холоднотянутая проволока обыкновенная — периодического профиля класса Вр-I.

Для закладных деталей и соединительных накладок следует применять, как правило, прокатную углеродистую сталь. Марки арматурной стали для армирования железобетонных конструкций, в зависимости от условий их работы и средней температуры наружного воздуха наиболее холодной пятидневки в районе строительства, следует принимать по действующим нормативным документам с учетом [6].

Арматурную сталь классов А-IIIв, А-IV и А-V рекомендуется применять для предварительно напряженных конструкций.

7.2.2 Нормативные и расчетные сопротивления основных видов арматуры, применяемой в железобетонных конструкциях гидротехнических сооружений, в зависимости от класса арматуры должны приниматься по таблице 12.

Таблица 12 — Нормативные и расчетные сопротивления арматуры

Вид и класс арматуры	Нормативные сопротивления растяжению и расчетные сопротивления растяжению арматуры для предельных состояний второй группы, МПа (кгс/см ²) $R_{sn}, R_{s,ser}$	Расчетные сопротивления арматуры для предельных состояний первой группы, МПа (кгс/см ²)		
		растяжению		сжатию R_{sc}
		продольной R_s	поперечной (хомутов, отогнутых стержней) R_{sw}	
Стержневая арматура классов:				
A-I	235 (2400)	225 (2300)	175 (1800)	225 (2300)
A-II	295 (3000)	280 (2850)	225 (2300)	280 (2850)
A-III диаметром, мм				
6–8	390 (4000)	355 (3600)	285 (2900)	355 (3600)
10—40	390 (4000)	365 (3750)	290 (3000)	365 (3750)
A-IV	590 (6000)	520 (5200)	405 (4150)	400 (4000)
A-V	785 (8000)	680 (6950)	545 (5550)	400 (4000)
Упрочненная вытяжкой класса A-IIIв с контролем				
напряжений и удлинений	540 (5500)	490 (5000)	390 (4000)	200 (2000)
только удлинений	540 (5500)	450 (4600)	360 (3700)	200 (2000)
Проволочная арматура класса Вр-I диаметром, мм				
3	410 (4200)	375 (3850)	270 (2750)	375 (3850)
4	405 (4150)	365 (3750)	265 (2700)	365 (3750)
5	395 (4050)	360 (3700)	260 (2650)	360 (3700)
Примечания				
1 В сварных каркасах для хомутов из арматуры класса A-III, диаметр которых < 1/3 диаметра продольных стержней, R_{sw} равно 255 МПа (2600 кгс/см ²).				
2 При отсутствии сцепления арматуры с бетоном R_{sc} равно нулю.				

Начальные модули упругости бетонов, получаемых из литых (самоуплотняющихся) бетонных смесей, согласно [5] следует принимать на 15 % ниже.

При расчете арматуры по главным растягивающим напряжениям (балки-стенки, короткие консоли и др.) расчетные сопротивления арматуры следует принимать как для продольной арматуры на действии изгибающего момента.

При надлежащем обосновании для железобетонных конструкций гидротехнических сооружений допускается применять стержневую и проволочную арматуру других классов; их нормативные и расчетные характеристики следует принимать по нормативным документам.

7.2.3 Коэффициенты условий работы ненапрягаемой арматуры следует принимать по таблице 13, а напрягаемой арматуры — по нормативным документам.

Коэффициент условий работы арматуры при расчете по предельным состояниям второй группы принимается равным единице.

Таблица 13 — Коэффициенты условий работы ненапрягаемой арматуры

Факторы, обуславливающие введение коэффициентов условий работы арматуры	Коэффициенты условий работы арматуры	
	Условное обозначение	Значение
Множественное повторение нагрузки	γ_{s1}	согласно 7.2.4
Железобетонные элементы	γ_{s2}	1,1
Сталежелезобетонные конструкции (открытые и подземные)	γ_{s3}	0,9
Примечание — При наличии нескольких факторов, действующих одновременно, в расчет вводится произведение соответствующих коэффициентов условий работы.		

7.2.4 Расчетные сопротивления ненапрягаемой стержневой арматуры при расчете на выносливость следует определять по формуле

$$R'_s = \gamma_{s1} R_s, \quad (17)$$

где γ_{s1} — коэффициент условий работы арматуры, определяемый по формуле

$$\gamma_{s1} = 3,25 - \left[\frac{\lg N}{(\lg 2 \cdot 10^6)} \right] (3,25 - \gamma'_{s1}) \quad (18)$$

и принимаемый не более $\gamma_{s1} = 1,0$,

где γ'_{s1} — коэффициент условий работы арматуры при числе циклов нагружения $N = 2 \cdot 10^6$.

Значения γ'_{s1} определяются:

- для арматуры классов А-I, А-II и А-III по формуле

$$\gamma'_{s1} = \frac{1,8 \eta_o \eta_s \eta_c}{\left[1 - \rho_s \left(1 - \frac{\eta_o \eta_s \eta_c}{1,8} \right) \right]}, \quad (19)$$

где η_o — коэффициент, учитывающий класс арматуры, принимаемый по таблице 14;

η_s — коэффициент, учитывающий диаметр арматуры, принимаемый по таблице 15;

η_c — коэффициент, учитывающий тип сварного стыка, принимаемый по таблице 16;

ρ_s — коэффициент асимметрии цикла, $\rho_s = \sigma_{s,\min} / \sigma_{s,\max}$, где $\sigma_{s,\min}$ и $\sigma_{s,\max}$ — соответственно наименьшее и наибольшее напряжения в растянутой арматуре;

- для других классов арматуры — по [6].

Таблица 14

Класс арматуры	Коэффициент η_o
А-I	0,44
А-II	0,32
А-III	0,28

Таблица 15

Диаметр арматуры, мм	До 20	30	40	60 и более
Коэффициент η_s	1	0,9	0,85	0,8
Примечание — Для промежуточных значений диаметра арматуры значение коэффициента η_s принимается по линейной интерполяции.				

Таблица 16

Тип сварного соединения стержневой арматуры	Коэффициент η_c
1 Контактное стыковое типов: - КС-М (с механической зачисткой); - КС-О (без механической зачистки)	1,0 0,8
2 Стыковое, выполненное ванным способом одноэлектронной сварки на стальной подкладке при ее длине: - 5 и более диаметров наименьшего из стыкуемых стержней; - 1,5—3 диаметра наименьшего из стыкуемых стержней	0,8 0,6
3 Стыковое с парными симметричными накладками	0,55
Примечание — Для арматуры, не имеющей сварных соединений, значение коэффициента η_c принимается равным единице.	

Формула (18) справедлива при $N < 2 \cdot 10^6$.

При числе циклов нагружения $N \geq 2 \cdot 10^6$ следует принимать $\gamma_{s1} = \gamma'_{s1}$.

Растянутая арматура на выносливость не проверяется, если коэффициент γ'_{s1} , определяемый по формуле (19), больше 1,0.

7.2.5 Расчетные сопротивления арматуры при расчете на выносливость предварительно напряженных конструкций определяются по нормативным документам.

7.2.6 Модули упругости ненапрягаемой и стержневой напрягаемой арматуры принимаются по таблице 17, а арматуры других видов — по нормативным документам.

Таблица 17

Вид арматуры	Класс арматуры	Модуль упругости арматуры
Стержневая	A-I, A-II	210 (2100)
	A-III	200 (2000)
	A-IV, A-V	190 (1900)
	A-IIIв	180 (1800)
Арматурная проволока	Bp-I	170 (1700)

7.2.7 При расчете железобетонных конструкций гидротехнических сооружений на выносливость неупругие деформации в сжатой зоне бетона следует учитывать снижением модуля упругости бетона, принимая коэффициент приведения арматуры к бетону ν' по таблице 18.

Таблица 18

Класс бетона по прочности на сжатие	B15	B20	B25	B30	B35	B40
Коэффициент приведения ν'	25	23	20	18	15	10

8 Конструктивные требования

При проектировании конструкций, испытывающих температурные и влажностные воздействия, для предотвращения трещинообразования необходимо предусматривать следующие конструктивные решения и технологические мероприятия.

Конструктивные решения:

- выбор наиболее рациональной конструкции в данных природных условиях;
- разрезка конструкции постоянными и временными температурно-усадочными швами;
- устройство теплоизоляции на наружных бетонных поверхностях;
- применение предварительно напряженной арматуры (для тонкостенных конструкций).

Технологические мероприятия:

- снижение тепловыделения бетона путем применения низкотермичных марок цемента, уменьшения расхода цемента за счет использования воздухововлекающих и пластифицирующих добавок, золы-уноса и др.;
- регулирование температуры бетонных смесей;
- максимальное рассеивание начальной теплоты и экзотермии за счет наиболее выгодного сочетания высоты ярусов бетонирования и интервалов между укладкой ярусов при заданной интенсивности роста сооружения;
- регулирование температурного и влажностного режимов поверхностей бетонных массивов для защиты этих поверхностей от резких колебаний температуры среды и сохранения в теплое время года во влажном состоянии с помощью постоянной или временной теплоизоляции или теплогидроизоляции, поливки водой, устройства шатров с кондиционированием воздуха и т. п.;
- применение трубного охлаждения бетонной кладки;
- повышение однородности бетона, обеспечение его высокой растяжимости, повышение предела прочности на осевое растяжение;
- замыкание статически неопределимых конструкций, а также омоноличивание массивных конструкций при температурах бетона, близких к его минимальным эксплуатационным температурам.

8.1 Постоянные и временные швы

8.1.1 Для предотвращения образования трещин или уменьшения их раскрытия в монолитных бетонных и железобетонных сооружениях необходимо предусматривать постоянные температурно-усадочные швы, а также временные строительные швы.

Постоянные швы должны обеспечивать возможность взаимных перемещений частей сооружения, как в процессе строительства, так и в процессе эксплуатации. Временные строительные швы должны обеспечивать:

- снижение температурно-усадочных напряжений в бетоне в процессе возведения сооружений;
- снижение усилий, вызванных неравномерной осадкой частей сооружений в строительный период;

- соблюдение требуемой интенсивности работ по возведению сооружения;

- унификацию армированных конструкций, опалубки, сборных элементов и т. п.

8.1.2 Постоянные швы в сооружениях могут выполняться сквозными или в виде надрезов по поверхностям, подверженным значительным колебаниям температуры.

Расстояние между постоянными и временными швами следует назначать в зависимости от климатических и геологических условий, конструктивных особенностей сооружений, последовательности производства работ и т. п.

В частях массивных монолитных и сборно-монолитных сооружений, которые подвержены значительным колебаниям температуры и перемещения которых затрудняются связью со скальным основанием или с бетоном внутренних частей сооружения, расстояния между температурно-усадочными швами определяют расчетом в соответствии с 12.

8.1.3 Для сборно-монолитных конструкций необходимо предусматривать мероприятия, обеспечивающие надлежащую связь по поверхностям контакта при омоноличивании конструкций.

8.1.4 Для уменьшения температурно-усадочных напряжений, а также влияния неравномерных осадок основания допускается устраивать временные расширенные швы, заполняемые бетоном (замыкающие блоки) после выравнивания температур и стабилизации осадок.

8.2 Продольное и поперечное армирование

8.2.1 В массивных железобетонных элементах гидротехнических сооружений, размеры которых превышают требуемые по расчету и назначены по конструктивным или технологическим соображениям, а в обделках гидротехнических туннелей — во всех случаях минимальный процент армирования не нормируется и сечение рабочей арматуры назначается в соответствии с расчетом.

Площадь сечения продольной арматуры остальных железобетонных элементов должна приниматься не менее 0,05 % от площади расчетного сечения бетона.

8.2.2 Расстояние в свету между арматурными стержнями по высоте и ширине сечения должно обеспечивать совместную работу арматуры с бетоном и назначаться с учетом удобства укладки и уплотнения бетонной смеси.

В массивных железобетонных конструкциях расстояния в свету между стержнями рабочей арматуры по ширине сечения определяются крупностью заполнителя бетона, но не менее $2,5 d$, где d — диаметр арматуры.

8.2.3 Толщину защитного слоя бетона следует принимать:

- для лицевых поверхностей конструкций, не подвергающихся непосредственному воздействию воды, паров воды или атмосферных осадков, — не менее 30 мм для рабочей арматуры и 20 мм для распределительной арматуры и хомутов в балках и плитах высотой до 1,5 м, а также в колоннах с меньшей стороной до 1,5 м;

- для лицевых поверхностей конструкций и частей сооружений, подвергающихся непосредственному воздействию воды (зоны переменного горизонта воды, поверхности водосливов и водосбросов, обделки безнапорных туннелей, плиты крепления откосов каналов и т. п.) в сочетании с воздействием замораживания-оттаивания, кавитации или истирания наносами — не менее 60 мм и не менее диаметра стержня для рабочей и распределительной арматуры массивных конструкций с минимальным размером сечения более 1,5 м. Это же требование должно выполняться для конструкций и элементов сооружений, защитные слои бетона которых систематически подвергаются воздействию паров воды.

Для защитных слоев бетона должен применяться бетон класса по прочности не ниже В20. При этом морозостойкость и водонепроницаемость этого бетона должны быть не ниже предъявленных проектом к лицевым поверхностям данных конструкций или частей сооружения.

Для сборных железобетонных элементов заводского изготовления при применении бетона класса по прочности на сжатие В15 и выше толщина защитного слоя может быть уменьшена на 10 мм против указанных выше величин.

При эксплуатации железобетонных конструкций в условиях агрессивной среды толщину защитного слоя необходимо назначать согласно [5] не менее 60 мм.

8.2.4 В нетрещиностойких железобетонных плитах и стенах сечением высотой 60 см и более с коэффициентом армирования $\mu \leq 0,008$ при надлежащем обосновании допускается многорядное расположение арматуры по сечению элемента, способствующее уменьшению максимальной ширины раскрытия трещин по высоте сечения.

8.2.5 Если стержни арматуры размещаются в два и более ряда, то диаметры стержней рядов должны отличаться друг от друга не более чем на 40 %.

8.2.6 Из условия долговечности гидротехнических сооружений без предварительного напряжения диаметр арматуры следует принимать для рабочей стержневой арматуры из горячекатаной стали не менее 10 мм, для спиралей, каркасов и сеток вязаных или изготовленных с применением контактной сварки — не менее 6 мм.

8.2.7 Продольные стержни растянутой и сжатой арматуры должны быть заведены за нормальное или наклонное к продольной оси элемента сечение, где они не требуются по расчету.

8.2.8 Распределительную арматуру для элементов, работающих в одном направлении, следует назначать в размере не более 10 % от площади рабочей арматуры в месте наибольшего изгибающего момента.

8.2.9 При выполнении сварных соединений арматуры следует выполнять требования действующих нормативных документов.

8.2.10 В конструкциях, рассчитываемых на выносливость, в одном сечении должно стыковаться, как правило, не более половины стержневой растянутой рабочей арматуры. Применение стыков внахлестку (без сварки и со сваркой) для растянутой рабочей арматуры в этих конструкциях не допускается.

8.2.11 В изгибаемых элементах при высоте сечения более 700 мм у боковых граней следует устанавливать конструктивные продольные стержни. Расстояние между ними по высоте должно быть не

более 400 мм, площадь поперечного сечения — не менее 0,1 % от площади сечения бетона, имеющего размер, равный по высоте элемента расстоянию между этими стержнями, по ширине — половине ширины ребра элемента, но не более 200 мм.

8.2.12 У всех поверхностей железобетонных элементов, вблизи которых ставится продольная расчетная арматура, необходимо предусматривать также поперечную арматуру, охватывающую крайние продольные стержни. Расстояние между поперечными стержнями должно быть не более 500 мм и не более удвоенной ширины грани элемента.

8.2.13 Во внецентренно сжатых линейных элементах, а также в сжатой зоне изгибаемых элементов при наличии учитываемой в расчете сжатой продольной арматуры необходимо предусматривать установку хомутов.

Расстояние между хомутами следует принимать в вязаных каркасах не более $15d$, в сварных — не более $20d$, где d — наименьший диаметр сжатой продольной арматуры. В обоих случаях расстояние между хомутами должно быть не более 500 мм.

Конструкция поперечной арматуры должна обеспечивать закрепление сжатых продольных стержней от бокового выпучивания в любом направлении.

В местах стыковки рабочей арматуры внахлестку без сварки или если общее насыщение элемента продольной арматурой составляет более 3 %, хомуты следует устанавливать на расстоянии не более $10d$ и не более 300 мм.

В массивных внецентренно сжатых элементах, рассчитанных без учета сжатой арматуры, расстояние между конструктивными поперечными связями (хомутами) допускается увеличивать до двух высот (ширин) элемента.

8.2.14 Расстояние между вертикальными поперечными стержнями в элементах, не имеющих отогнутой арматуры, и в случаях, когда поперечная арматура требуется по расчету, необходимо принимать:

- а) на приопорных участках (не менее $1/4$ пролета):
- 1) при высоте сечения ≤ 450 мм — не более $\frac{h}{2}$ и не более 150 мм;
 - 2) при высоте сечения > 450 мм — не более $\frac{h}{3}$ и не более 500 мм;
 - 3) при высоте сечения ≥ 2000 мм — не более $\frac{h}{3}$;
- б) на остальной части пролета:
- 1) при высоте сечения 300—2000 мм — не более $\frac{3}{4}h$ и не более 500 мм;
 - 2) при высоте сечения > 2000 мм — не более $\frac{3}{4}h$.

8.2.15 В элементах, работающих на изгиб с кручением, вязаные хомуты должны быть замкнутыми с перепуском их концов на 30 диаметров хомутов, а при сварных каркасах все поперечные стержни обоих направлений должны быть приварены к угловым продольным стержням, образуя замкнутый контур.

8.2.16 Отверстия в железобетонных элементах следует располагать в пределах ячеек арматурных сеток и каркасов. Отверстия с размерами, превышающими размеры ячеек сеток, должны окаймляться дополнительной арматурой. Суммарная площадь ее сечения должна быть не менее сечения прерванной рабочей арматуры того же направления.

8.2.17 При проектировании сталежелезобетонных конструкций надлежит обеспечивать совместную работу арматуры и стальной облицовки. Толщину облицовки следует принимать минимальной по условиям монтажа и транспортирования. В сталежелезобетонных элементах водоподводящего тракта ГЭС толщина стальной облицовки должна приниматься из условия $A_{st} \leq A_s$ (A_{st} и A_s — площадь сечения, соответственно, стальной облицовки и стержневой арматуры в расчетном сечении элемента).

8.2.18 Арматура железобетонных конструкций должна предусматриваться в виде армируемых ферм, армируемых пакетов, сварных каркасов, сеток и штучной арматуры.

Типы армируемых конструкций следует назначать с учетом принятого способа производства работ. Они должны обеспечивать возможность механизированной подачи бетона и тщательной его проработки.

Установку арматуры в железобетонных конструкциях необходимо производить промышленными методами при максимальной экономии металла на конструктивные элементы для закрепления ее в блоке бетонирования.

Увеличение площади сечения арматуры, определенной расчетом на эксплуатационные нагрузки, для восприятия нагрузок строительного периода, как правило, не допускается.

8.2.19 Открытые поверхности бетонных сооружений, находящиеся в зоне переменного уровня воды и подвергающиеся воздействию отрицательных температур, а также открытые поверхности сооружений, возводимых в условиях жаркого сухого климата, допускается армировать сетками из арматуры класса А-II диаметром 16 мм. Во всех остальных случаях конструктивное армирование открытых поверхностей бетонных сооружений допускается только при специальном обосновании.

8.3 Дополнительные указания по конструированию предварительно напряженных элементов

8.3.1 При конструировании предварительно напряженных элементов следует выполнять требования нормативных документов на проектирование отдельных видов сооружений и требования 8.3.2—8.3.7.

8.3.2 Приварка и прихватка к натянутой арматуре каких-либо деталей не допускается.

Это требование не распространяется на приварку деталей к концам напрягаемой арматуры, выступающей из изделия, после передачи усилий обжатия бетона.

8.3.3 Продольную ненапрягаемую арматуру следует располагать ближе к наружной поверхности элемента, с тем чтобы поперечная арматура (хомуты) охватывала напрягаемую арматуру.

8.3.4 Стержневую напрягаемую арматуру в ребристых элементах следует располагать по оси каждого ребра элемента или симметрично ей.

8.3.5 Соединение по длине заготовок арматурных стержней из горячекатаной стали периодического профиля диаметром 10 мм и более, как правило, следует производить контактной стыковой сваркой.

При отсутствии оборудования для контактной стыковой сварки допускается применять дуговую сварку. Стержни арматуры класса А-IIIв необходимо сваривать до вытяжки. Сварные стыки растянутых стержней не рекомендуются располагать в местах наибольших усилий.

8.3.6 У концов предварительно напряженных элементов должна быть установлена дополнительная поперечная арматура (сварные сетки, охватывающие все продольные стержни арматуры, хомуты и т.п. с шагом 5—10 см) на длине участка не менее 60 % зоны передачи напряжений и не менее 20 см.

Если напрягаемая продольная арматура у торцов элемента располагается сосредоточенно у верхней или нижней грани, то на концевых участках необходимо предусматривать поперечную арматуру (не учитываемую в расчете на поперечные силы).

Суммарная площадь поперечной арматуры должна назначаться такой, чтобы эта арматура могла воспринять в конструкциях, не рассчитываемых на выносливость, 20 %, а в конструкциях, рассчитываемых на выносливость, — 30 % усилия натяжения в продольной напрягаемой арматуре, которая расположена у одной грани сечения, с учетом первых потерь.

Суммарную площадь сечения дополнительной поперечной арматуры необходимо определять по формулам:

- для конструкций, не рассчитываемых на выносливость:

$$A_{SW,ад} = 0,2 \left(\frac{\sigma_{sp}}{R_{sw}} \right) A_{sp}, \quad (20)$$

- для конструкций, рассчитываемых на выносливость:

$$A_{SW,ад} = 0,3 \left(\frac{\sigma_{sp}}{R_{sw}} \right) A_{sp}, \quad (21)$$

где σ_{sp} — предварительное напряжение в арматуре с учетом первых потерь;

A_{sp} — наибольшая из площадей сечения напрягаемой продольной арматуры, расположенной внутри хомутов у одной грани сечения.

8.3.7 Дополнительную поперечную арматуру рекомендуется предусматривать в виде сварных замкнутых хомутов из арматурной стали классов А-II или А-III.

Если из условия опирания элемента следует, что на его концевом участке устанавливают стальную опорную плиту, то дополнительную поперечную арматуру следует соединять с ней сваркой.

9 Основные расчетные положения

9.1 Расчеты бетонных и железобетонных конструкций необходимо производить по методу предельных состояний согласно [7].

Бетонные и железобетонные конструкции должны удовлетворять требованиям расчета по предельным состояниям первой группы при всех сочетаниях нагрузок и воздействий, а по предельным состояниям второй группы – только при основном сочетании нагрузок и воздействий.

Расчет по предельным состояниям, как правило, следует производить для всех стадий возведения, транспортирования, монтажа и эксплуатации конструкции.

9.2 Бетонные конструкции необходимо рассчитывать:

- по предельным состояниям первой группы — по прочности с проверкой устойчивости положения и формы конструкции в соответствии с разделом 10;
- по предельным состояниям второй группы — по образованию трещин в соответствии с разделами 11 и 12.

Железобетонные и сталежелезобетонные конструкции следует рассчитывать:

а) по предельным состояниям первой группы:

1) по прочности с проверкой устойчивости положения и формы конструкции — в соответствии с разделом 10;

2) по выносливости при многократно повторяющейся нагрузке — в соответствии с разделом 10;

б) по предельным состояниям второй группы:

1) по образованию трещин в тех случаях, когда по условиям нормальной эксплуатации сооружения не допускается их образование (трещиностойкие конструкции), или по ограничению величины раскрытия трещин (нетрещиностойкие конструкции) — в соответствии с разделом 11;

2) по деформациям в тех случаях, когда величина перемещений может ограничить возможность нормальной эксплуатации конструкции или находящихся на ней механизмов, — в соответствии с разделом 11.

При проектировании сталежелезобетонных конструкций дополнительно необходимо рассчитывать прочность:

- металлической облицовки — на действие транспортных, монтажных и строительных нагрузок (в соответствии со специально разработанными техническими условиями);

- анкеров, обеспечивающих совместную работу листовой арматуры и бетона.

9.3 Сборно-монолитные конструкции, а также конструкции с несущей арматурой надлежит рассчитывать для двух стадий работы конструкции:

- до приобретения бетоном, уложенным на месте использования конструкции, заданной прочности — на действие собственного веса этого бетона и других нагрузок, действующих на данном этапе возведения сооружения;

- после приобретения бетоном, уложенным на месте использования конструкции, заданной прочности — на нагрузки, действующие при эксплуатации конструкции, включая собственный вес.

Расчет на прочность производится на расчетные нагрузки отдельно по двум стадиям без суммирования усилий и напряжений.

9.4 Для сооружений I и II классов, заанкеренных в основание, наряду с расчетом конструкций следует проводить экспериментальные исследования для определения несущей способности анкерных устройств, релаксации напряжений в бетоне, скальном основании и анкерах. Необходимо предусматривать мероприятия по защите анкеров от коррозии.

Для предварительно напряженных конструкций рекомендуется в проекте предусматривать возможность повторного натяжения анкеров или их замены, а также проведение контрольных наблюдений за состоянием анкеров в бетоне.

9.5 При расчете элементов сборных конструкций на усилия, возникающие при подъеме, транспортировании и монтаже, нагрузку от собственного веса элемента следует вводить в расчет с коэффициентами динамичности, назначаемыми в соответствии с нормативными документами, с учетом [6].

9.6 Способ оценки прочности и трещиностойкости бетонных и железобетонных элементов (по усилиям или по напряжениям) определяется соотношением их размеров. В таблице 19 приведены классификация элементов и способы оценки наступления предельного состояния в зависимости от соотношения их размеров.

Таблица 19 — Способ оценки наступления предельного состояния

Отношение размеров элементов	Наименование элемента	Способ оценки наступления предельного состояния	
		по усилиям	по напряжениям
А. Балочные конструкции — $b \leq 3h$			
$\frac{l}{h} \geq 6$	Стержневой элемент — балка	+	-
$3 < \frac{l}{h} < 6$	Короткая балка	+	+
$\frac{l}{h} < 3$	Балка-стенка	-	+
Б. Консольные конструкции — $b \leq 3h$			
$\frac{l}{h} \geq 3$	Стержневой элемент — консоль	+	-
$1,5 \leq \frac{l}{h} < 3$	Короткая консоль	+	+
$\frac{l}{h} < 1,5$	Консольная стенка	-	+
В. Плитные конструкции — $b > 3h$			
$\frac{a}{h} \geq 6$	Тонкая плита	+	-
$3 \leq \frac{a}{h} < 6$	Толстая плита	+	+
$\frac{a}{h} < 3$	Объемный элемент	-	+
Г. Арочные и кольцевые конструкции			
$\frac{t}{R} \leq 0,1$	Тонкая арка, кольцо	+	-
$0,1 \leq \frac{t}{R} < 0,25$	Арка, кольцо средней толщины	+	+
$\frac{t}{R} > 0,25$	Толстая арка, кольцо	-	+
<p>Примечание — В таблице приняты следующие обозначения: l — длина (пролет) балки или консоли; b и h — соответственно ширина и высота поперечного сечения элемента; a — длина меньшей стороны плиты; t — толщина арки, стенки кольца; R — радиус осевой линии арки, кольца.</p>			

9.7 При проверке несущей способности и пригодности к нормальной эксплуатации сооружения внутренние усилия (изгибающие и крутящие моменты, нормальные и перерезывающие силы), напряжения, перемещения и углы поворота следует определять, как правило, с учетом неупругого поведения конструкций, обусловленного трещинообразованием и ползучестью бетона, нелинейной зависимостью между напряжениями и деформациями материалов, а также с учетом последовательности возведения и нагружения сооружения.

Допускается определять усилия и напряжения в сечениях элементов в предположении упругой работы конструкции в тех случаях, когда расчет выполняется на предварительной стадии проектирования сооружения.

9.8 При определении линейных перемещений и углов поворота необходимо учитывать изменение жесткости сечений в результате трещинообразования в бетоне. Условия трещинообразования следует принимать в соответствии с разделом 11.

В статически неопределимых стержневых конструкциях, тонких плитах и арках внутренние усилия и перемещения следует определять методами строительной механики с учетом, как правило, неупругой работы, обусловленной изменением жесткости сечений в результате трещинообразования в бетоне.

9.9 При оценке прочности и трещиностойкости элементов (балки-стенки, консольные стенки, толстые арки, трубы и объемные элементы) последние определяются методами теории упругости.

9.10 Проверку прочности и трещиностойкости коротких балок и консолей, толстых плит и арок средней толщины допускается производить как по напряжениям, так и по усилиям. Напряжения в расчетных сечениях элемента определяются методами теории упругости с учетом 9.7, а усилия — по величинам равнодействующих эпюр напряжений в сечении: $N = D - Z$; $M = Dz$ (D и Z — равнодействующие эпюры сжимающих и растягивающих напряжений; z — плечо пары внутренних сил).

9.11 Плитные элементы консольного типа или опирающиеся по двум противоположным сторонам, нагрузка по ширине которых распределена равномерно, рассчитываются по прочности и трещиностойкости аналогично консольным или балочным элементам. Расчеты в этом случае производятся для участка плиты единичной ширины.

9.12 Величину противодействия воды в расчетных сечениях элементов следует определять с учетом условий работы конструкций в эксплуатационный период, а также с учетом конструктивных и технологических мероприятий, указанных в 6.6.

В элементах массивных напорных бетонных и железобетонных конструкций гидротехнических сооружений противодействие воды необходимо учитывать как объемную силу и определять по [8].

В стержневых и плитных элементах противодействие воды следует учитывать как растягивающую силу, приложенную в рассматриваемом расчетном сечении. При этом объемный вес материала принимается без учета взвешивания.

Противодействие воды следует учитывать как при расчете сечений, совпадающих со швами бетонирования, так и при расчете монолитных сечений.

9.13 Усилие противодействия в расчетных сечениях напорных стержневых, плитных, арочных и кольцевых элементов следует принимать равным площади эпюры напряжений, обусловленных воздействием противодействия. Указанные напряжения в отдельных точках сечения принимаются равными $\rho\alpha_{2b}$, где ρ — интенсивность гидростатического давления, α_{2b} — коэффициент эффективной площади противодействия в бетоне.

Для трещиностойких элементов следует принимать линейный закон изменения интенсивности гидростатического давления воды от величины давления на напорной (верховой) грани до величины давления на низовой грани.

Для нетрещиностойких элементов линейный закон изменения гидростатического давления следует принимать только в пределах сжатой зоны сечения. В пределах трещин принимается равномерное давление, определяемое заглублением трещин под уровень воды.

Коэффициенты эффективной площади противодействия α_{2b} для сооружений I и II классов следует определять на основании экспериментальных исследований с учетом противифльтрационных устройств.

При отсутствии данных экспериментальных исследований в сечениях изгибаемых, внецентренно сжатых и растянутых элементов допускается принимать следующие значения α_{2b} :

- 1,0 — в растянутой зоне сечений и в зоне распространения трещин;
- 0 — в сжатой зоне сечений элементов.

Высота сжатой зоны бетона определяется исходя из гипотезы плоских сечений. В нетрещиностойких элементах работа растянутого бетона не учитывается, а форма эпюры напряжений бетона в сжатой зоне сечения принимается треугольной.

Вид напряженного состояния сечения при определении дополнительных напряжений устанавливается исходя из гипотезы плоских сечений при действии всех нагрузок без учета силы противодействия.

9.14 При расчете элементов бетонных и железобетонных конструкций гидротехнических сооружений допускается при специальном обосновании учитывать дополнительные связи строительного периода, носящие постоянный характер (эстакады, пазовые конструкции, балки подкрановых путей, дополнительная арматура для производства работ и т. п.).

9.15 Расчеты элементов бетонных и железобетонных конструкций, подлежащих усилению, при их ремонте или реконструкции следует производить с учетом фактических классов бетона, напряжений в бетоне и арматуре, имевших место к моменту начала реконструкции, и диаграмм деформирования бетона и арматуры.

9.16 При проектировании гидротехнических сооружений расчеты, которые не регламентированы настоящими нормами (расчеты предварительно напряженных конструкций, сечений в общем случае, в т. ч. на косое внецентренное сжатие и кривой изгиб, коротких консолей, расчет на продавливание и отрыв, закладных деталей и др.), рекомендуется производить по нормативным документам. При этом необходимо учитывать коэффициенты, принятые в настоящих нормах.

9.17 Расчет элементов конструкций на выносливость необходимо производить при числе циклов изменения нагрузки $2 \cdot 10^6$ и более за весь расчетный срок эксплуатации сооружения (например, проточные части гидроагрегатов, водосбросы, плиты водобоя, подгенераторные конструкции и др.).

10 Расчеты прочности и выносливости элементов бетонных и железобетонных конструкций

10.1 Расчет прочности бетонных элементов

10.1.1 Расчет прочности элементов, условия наступления предельных состояний которых выражаются через усилия (представленные в таблице 19), следует производить для сечений, нормальных к их продольной оси, в соответствии с 10.1, 10.2 и 10.3.

Расчеты прочности элементов, в которых условия наступления предельного состояния не могут быть выражены через усилия в сечениях, следует выполнять для площадок действия главных напряжений в соответствии с 10.1 и 10.3.

10.1.2 Внецентренно сжатые элементы, в которых по условиям эксплуатации допускается образование трещин, рассчитываются без учета сопротивления бетона растянутой зоны сечения.

Все изгибаемые элементы, а также внецентренно сжатые элементы, в которых по условиям эксплуатации не допускается образование трещин, рассчитываются с учетом сопротивления бетона растяжению.

10.1.3 Бетонные конструкции, прочность которых определяется прочностью бетона растянутой зоны сечения, допускается применять в том случае, если образование трещин в них не приводит к разрушению, недопустимым деформациям или нарушению водонепроницаемости конструкции. При этом должна быть проведена проверка трещиностойкости элементов таких конструкций с учетом температурно-влажностных воздействий в соответствии с требованиями раздела 12.

10.2 Изгибаемые элементы

10.2.1 Расчет бетонных изгибаемых элементов, симметричных относительно плоскости действия нагрузки, условия наступления предельного состояния которых выражаются через усилия, необходимо производить по формуле:

$$\gamma_k \gamma_n M \leq \gamma_c \gamma_b R_{bt} W_t, \quad (22)$$

где γ_k, γ_n — коэффициенты, принимаемые по [7];

γ_c — коэффициент условий работы сооружения, принимаемый по строительным нормам и правилам на проектирование отдельных видов гидротехнических сооружений;

$\gamma_b = \gamma_{b1}, \gamma_{b2}, \gamma_{b3}, \gamma_{b4}, \gamma_{b13}, \gamma_{b14}, \gamma_{b15}$ — коэффициенты условий работы бетона, принимаемые по таблице 5;

R_{bt} — расчетное сопротивление бетона на растяжение;

W_t — момент сопротивления для растянутой грани сечения, определяемый в предположении упругой работы бетона.

10.3 Внецентренно сжатые элементы

10.3.1 Внецентренно сжатые элементы бетонных конструкций, симметричные относительно действия нагрузки, условия наступления предельного состояния которых выражаются через усилия, следует рассчитывать в предположении упругой работы бетона (см. рисунок 1), из условия ограничения величины краевых сжимающих и растягивающих напряжений.

При расчете без учета сопротивления растянутой зоны сечения:

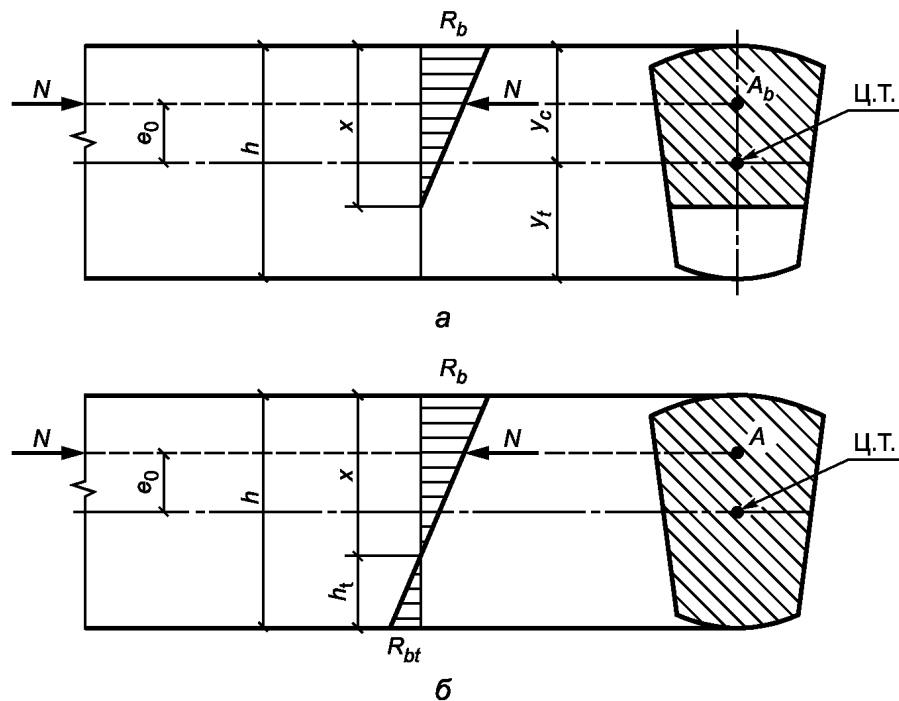
$$\gamma_k \gamma_n \sigma_b \leq \varphi \gamma_c \gamma_b R_b, \quad (23)$$

где σ_b — краевое сжимающее напряжение;

φ — коэффициент, учитывающий влияние гибкости элементов и принимаемый по таблице 20;

$\gamma_b = \gamma_{b1} \cdot \gamma_{b2} \cdot \gamma_{b14} \cdot \gamma_{b15}$;

R_b — расчетное сопротивление бетона на сжатие.



а — без учета сопротивления бетона растянутой зоны сечения;
 б — с учетом сопротивления бетона растянутой зоны сечения

Рисунок 1 — Схема усилий и эпюра напряжений в сечении, нормальном к продольной оси внецентренно сжатого бетонного элемента

Таблица 20

$\frac{l_0}{b}$ для сечения прямоугольной формы	$\frac{l_0}{r}$ для сечения произвольной симметричной формы	Коэффициент φ
до 4	до 14	1,0
4	14	0,98
6	21	0,96
8	28	0,91
10	35	0,86

Примечание — Обозначения, принятые в таблице: l_0 — расчетная длина элемента; b — наименьший размер прямоугольного сечения; r — наименьший радиус инерции сечения.

Прямоугольные сечения рассчитываются по формуле

$$\gamma_c \gamma_n N \leq 1,5 \gamma_c \gamma_b \varphi (0,5 - \eta) R_b F, \quad (24)$$

где $F = bh$ — площадь поперечного сечения элемента;

$\eta = \frac{l_0}{h}$ — относительный эксцентриситет приложения нагрузки.

При расчете с учетом сопротивления бетона растянутой зоны:

$$\gamma_c \gamma_n = \left(\frac{N_{e_0}}{W_t} - \frac{N}{F} \right) \leq \varphi \gamma_c \gamma_b R_{bt}, \quad (25)$$

где W_t — момент сопротивления для растянутой грани сечения, определяемый в предположении упругой работы бетона;

$$\gamma_b = \gamma_{b1} \cdot \gamma_{b2} \cdot \gamma_{b3} \cdot \gamma_{b4} \cdot \gamma_{b13} \cdot \gamma_{b14} \cdot \gamma_{b15}$$

По формуле (25) следует рассчитывать также внецентренно сжатые бетонные элементы с однозначной эпюрой напряжений при $e_0 \leq \frac{W_t}{F}$.

10.3.2 При расчете гибких бетонных элементов при $\frac{l_0}{b} > 12$ или $\frac{l_0}{r} > 35$ следует учитывать влияние длительного действия нагрузки на несущую способность конструкции в соответствии с требованиями нормативных документов с введением расчетных коэффициентов, принятых в настоящем стандарте.

10.3.3 В элементах прямоугольного сечения, рассчитываемых по формуле (24), значение эксцентриситета расчетного усилия относительно центра тяжести сечения не должно превышать $0,3h$ при основном сочетании нагрузок и при особом сочетании нагрузок, не включающем сейсмические воздействия, и $0,325h$ — при особом сочетании нагрузок, включающем сейсмические воздействия.

Внецентренно сжатые бетонные элементы при $e_0 > 0,3h$ (или $e_0 > 0,325h$) должны проверяться по условию недопущения образования продольных трещин откола:

$$\gamma_c \gamma_n \sigma_{yt} \leq \varphi \gamma_c \gamma_b R_{bt}, \quad (26)$$

где σ_{yt} — растягивающее напряжение, действующее по продольным площадкам на границе сжатой зоны.

Растягивающие напряжения σ_{yt} , а также высота зоны h_{yt} , в пределах которой они действуют, определяются в общем случае расчетом по методу конечных элементов (МКЭ).

Для элементов, изготовленных из бетона класса В20 и выше, проверку по условию недопущения образования продольных трещин откола можно не делать, если выполняется условие:

$$\gamma_c \gamma_n \sigma_b \leq 12 \varphi \gamma_c \gamma_b R_{bt}, \quad (27)$$

$$\text{где } \gamma_b = \gamma_{b1} \cdot \gamma_{b5} \cdot \gamma_{b13} \cdot \gamma_{b14} \cdot \gamma_{b15}$$

10.3.4 Бетонные изгибаемые и внецентренно сжатые элементы, условия наступления предельных состояний которых выражаются через усилия, в случае действия в расчетных сечениях значительных поперечных сил следует проверять по прочности наклонных сечений из условия:

$$\gamma_c \gamma_n \sigma_{mt} \leq \gamma_c \gamma_b R_{bt}, \quad (28)$$

$$\text{где } \gamma_b = \gamma_{b1} \cdot \gamma_{b2} \cdot \gamma_{b3} \cdot \gamma_{b5} \cdot \gamma_{b13} \cdot \gamma_{b14} \cdot \gamma_{b15}$$

σ_{mt} — главное растягивающее напряжение в бетоне, действующее по наклонным площадкам.

Главные растягивающие напряжения определяются на уровне нейтральной оси, центра тяжести сечения, а также в местах резкого изменения ширины сечения, что характерно для тавровых, двутавровых, крестовых, коробчатых и др. сечений.

Главные растягивающие и сжимающие напряжения в бетоне вычисляются по формуле

$$\sigma_{m(mc)} = \frac{(\sigma_x + \sigma_y)}{2} \pm \left\{ \left[\frac{(\sigma_x - \sigma_y)}{2} \right]^2 + \tau_{xy}^2 \right\}^{\frac{1}{2}}, \quad (29)$$

где σ_x и σ_y — нормальные напряжения в бетоне на площадках, перпендикулярных, соответственно, продольной и параллельной продольной оси элемента;

τ_{xy} — касательные напряжения в бетоне.

Напряжения σ_x , σ_y и τ_{xy} определяются в предположении упругой работы бетона. Напряжения σ_x и σ_y подставляются в формулу (29) со знаком «+», если они растягивающие, и со знаком «-» — если сжимающие.

Для элементов с переменной высотой сечения касательные напряжения τ_{xy} следует определять по теории упругости или МКЭ. При значениях угла наклона одной грани по отношению к другой θ до 30° допускается τ_{xy} определять по формуле:

$$\tau_{xy} = \frac{QS_y}{(lb)} + \frac{M \operatorname{tg} \theta}{(lh)} (1,5 y^2 - hy), \quad (30)$$

где y — расстояние от горизонтальной (вертикальной) грани элемента до точки, в которой определяются значения касательных напряжений;

S_y — статический момент части сечения, ограниченной горизонталью (вертикалью) на расстоянии y от горизонтальной (вертикальной) грани.

При определении коэффициента γ_{b3} высота растянутой зоны сечения h_t находится по эпюре напряжений в плоскости действия главных растягивающих напряжений. Если касательные напряжения в поперечном сечении элемента вызваны только действием перерезывающей силы, то следует принимать $\gamma_{b3} = 1,0$ (т. е. $h_t = \infty$).

10.3.5 Бетонные элементы, условия наступления предельных состояний которых выражаются через напряжения, следует рассчитывать из условия ограничения величин главных растягивающих σ_{mt} и главных сжимающих σ_{mc} напряжений.

Проверка прочности по главным растягивающим напряжениям согласно [5] производится по формуле (30).

Проверку прочности по главным сжимающим напряжениям следует произвести по формуле

$$\gamma_k \gamma_n \sigma_{mc} \leq \gamma_c \gamma_b R_b, \quad (31)$$

где $\gamma_b = \gamma_{b1} \cdot \gamma_{b2} \cdot \gamma_{b14} \cdot \gamma_{b15}$.

10.4 Расчет прочности железобетонных элементов

10.4.1 Расчет прочности железобетонных элементов, условия наступления предельных состояний которых выражаются через усилия, представленные в таблице 19, надлежит производить для сечений, нормальных к их продольной оси, а также для наклонных к оси сечений наиболее опасного направления в соответствии с 10.5, 10.6, 10.7, 10.8 и 10.9.

При наличии крутящих моментов следует проверить прочность сечений, ограниченных в растянутой зоне спиральной трещиной наиболее опасного из возможных направлений.

Кроме того, следует производить расчет элементов на местное действие нагрузки (смятие, продавливание, отрыв).

Расчет прочности железобетонных элементов, в которых условия наступления предельных состояний не могут быть выражены через усилия в сечениях, следует выполнять для площадок действия главных растягивающих напряжений в бетоне в соответствии с разделом 10.

10.5 Расчет прочности сечений, нормальных к продольной оси элемента

10.5.1 Предельные усилия в сечении, нормальном к продольной оси элемента, следует определять, исходя из следующих предпосылок:

- сопротивление бетона растяжению принимается равным нулю;
- сопротивление бетона сжатию представляется напряжениями, равными R_b , распределенными равномерно по сжатой зоне бетона;
- растягивающие напряжения в арматуре принимаются не более расчетного сопротивления растяжению R_{st} (для стержневой арматуры) и R_{sl} (для листовой арматуры);
- сжимающие напряжения в арматуре принимаются не более расчетного сопротивления сжатию R_{sc} и R'_{sl} ;

- при установке в сечении элемента арматуры разных видов и классов ее вводят в расчет прочности с соответствующими расчетными сопротивлениями.

Примечание — Допускается рассчитывать массивные элементы, высота поперечного сечения которых превышает 1,5 м, в предположении треугольной эпюры напряжений в бетоне сжатой зоны.

10.5.2 Расчет сечений, нормальных к продольной оси элемента, когда внешняя сила действует в плоскости оси симметрии сечения и арматура сосредоточена у перпендикулярных к указанной плоскости граней элемента, необходимо производить в зависимости от соотношения между относительной высотой сжатой зоны бетона $\xi = \frac{x}{h_0}$ и относительной высотой сжатой зоны бетона ξ_R , при которой предельное состояние наступает одновременно с достижением в растянутой арматуре напряжения, равного расчетному сопротивлению R_s с учетом соответствующих коэффициентов условий работы арматуры. Относительная высота сжатой зоны ξ определяется из соответствующих условий равновесия элемента под действием системы внешних и внутренних сил.

Изгибаемые и внецентренно растянутые с большим эксцентриситетом железобетонные элементы, как правило, должны удовлетворять условию $\xi \leq \xi_R$. Для элементов, симметричных относительно плоскости действия момента и нормальной силы, армированных ненапрягаемой арматурой, граничные значения надлежит принимать по таблице 21, а армированных напрягаемой арматурой — по нормативным документам.

Таблица 21 — Граничные значения ξ_R

Класс арматуры	Граничные значения ξ_R при классе бетона		
	В17,5 и ниже	от В20 до В30	В35 и выше
A-I	0,70	0,65	0,60
A-II, A-III, Bp-I	0,65	0,60	0,50

10.5.3 Если высота сжатой зоны бетона, определенная без учета сжатой арматуры, $< 2a'$, то сжатую арматуру в расчете следует не учитывать.

10.6 Расчет прочности изгибаемых элементов

10.6.1 Изгибаемые сталежелезобетонные и железобетонные элементы из бетона класса В30 и ниже, симметричного относительно вертикальной оси поперечного сечения (рисунок 2), при $\xi \leq \xi_R$ должны удовлетворять следующему условию прочности:

$$\gamma_c \gamma_n M \leq \gamma_c (\gamma_b R_b S_b + \gamma_s R_{sc} S'_s + \gamma_s R'_{st} S'_s) + \gamma_s R_s A_s \tag{32}$$

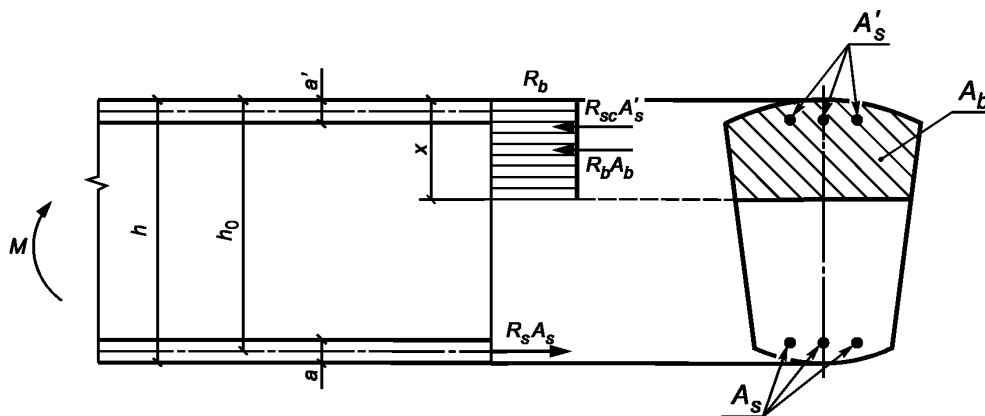


Рисунок 2 — Схема усилий и эпюра напряжений в сечении, нормальном к продольной оси изгибаемого железобетонного элемента, при расчете его по прочности

При этом положение нейтральной оси определяется из условия:

$$\gamma_b R_b A_b + \gamma_s R_{sc} A'_s + \gamma_s R'_{si} A'_{si} = \gamma_s R_s A_s + \gamma_s R_{si} A_{si}, \quad (33)$$

где в формулах (32) и (33):

R_s, R_{sc}, R_{si} и R'_{si} — расчетные сопротивления, соответственно, растянутой и сжатой стержневой арматуры, растянутой и сжатой листовой арматуры;

$A_b, A_s, A'_s, A_{si}, A'_{si}$ — площадь поперечного сечения, соответственно, сжатой зоны бетона, растянутой и сжатой стержневой арматуры, растянутой и сжатой листовой арматуры;

S_b, S'_s, S'_{si} — статические моменты площади поперечного сечения, соответственно, сжатой зоны бетона, сжатой стержневой и листовой арматуры относительно точки приложения равнодействующей усилий в растянутой стержневой и листовой арматуре.

Расчетные сопротивления листовой арматуры определяются по действующим нормативным документам.

Для элементов прямоугольного сечения

$$A_b = bx; A_{si} = bd_{si}; A'_{si} = bd'_{si}; S_b = A_b (h_0 - 0,5x);$$

$$S'_s = A'_s (h_0 - a'); S'_{si} = A'_{si} (h_0 + 0,5d_{si}),$$

где h и b — соответственно высота и ширина поперечного сечения элемента;

a, a' — расстояние от равнодействующей усилий — соответственно в растянутой A_s и сжатой A'_{si} стержневой арматуре до ближайшей грани бетонного сечения;

d_{si}, d'_{si} — толщина — соответственно растянутой A_{si} и сжатой A'_{si} листовой арматуры;

$h_0 = h - y_s - d'_s$ — рабочая высота сечения.

Положение точки приложения равнодействующей усилий в растянутой стержневой и листовой арматуре (рисунок 2) определяется из условия:

$$y_s = \frac{[R_s A_s (a + d_{si}) + 0,5 R_{si} A_{si} d_{si}]}{(R_s A_s + R_{si} A_{si})}. \quad (34)$$

При отсутствии в рассматриваемой конструкции какого-либо элемента армирования (сжатой листовой и стержневой арматуры, растянутой листовой арматуры) в формулах (32) и (33) следует принимать равными нулю соответствующие этим элементам армирования геометрические характеристики сечения.

Для железобетонных (не имеющих листовой арматуры) элементов прямоугольного сечения условия (32) и (33) принимают вид:

$$\gamma_c \gamma_n M \leq \gamma_c [\gamma_b R_b bx (h_0 - 0,5x) + \gamma_s R_{sc} A'_s (h_0 - a')], \quad (35)$$

$$\gamma_b R_b bx + \gamma_s R_{sc} A'_s = \gamma_s R_s A_s. \quad (36)$$

Проверку прочности сталежелезобетонных (железобетонных) элементов из бетона класса В30 и ниже при $\xi > \xi_R$ согласно [5] допускается производить по формулам (34—38), принимая $x = \xi_R h_0$.

Проверку прочности железобетонных элементов из бетона класса выше В30 следует производить с учетом расчетных коэффициентов, принятых в настоящем стандарте.

10.7 Расчет прочности внецентренно сжатых элементов

10.7.1 Внецентренно сжатые сталежелезобетонные (железобетонные) элементы из бетона В30 и ниже симметричного относительно вертикальной оси поперечного сечения (рисунок 3) должны отвечать следующему условию прочности:

$$\gamma_{lc} \gamma_n Ne \leq \gamma_c (\gamma_b R_b S_b + \gamma_s R_{sc} S'_s + \gamma_s R_{sl} S'_{sl}), \quad (37)$$

где e — эксцентриситет приложения внешней продольной силы относительно точки приложения равнодействующей усилий в растянутой арматуре.

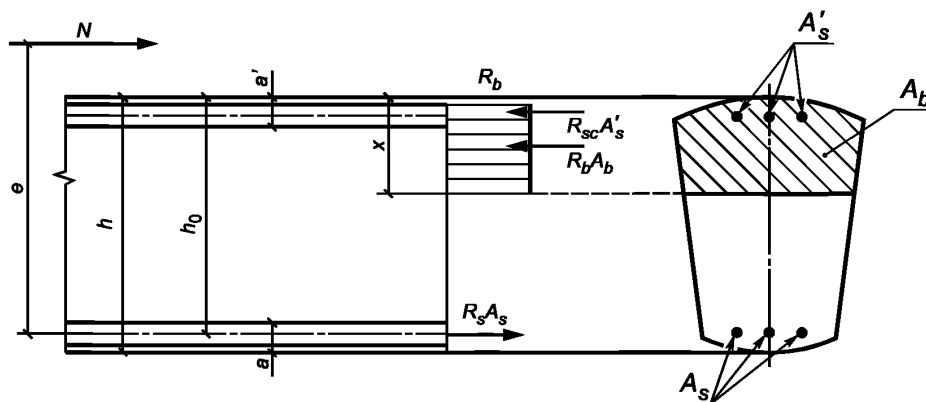


Рисунок 3 — Схема усилий и эпюр напряжений в сечении, нормальном к продольной оси внецентренно сжатого железобетонного элемента, при расчете его по прочности

При этом положение нейтральной оси определяется следующим образом:

- при $\xi \leq \xi_R$ — из условия

$$\gamma_{lc} \gamma_n N \leq \gamma_c (\gamma_b R_b A_b + \gamma_s R_{sc} A'_s + \gamma_s R_{sl} A'_{sl} - \gamma_s R_s A_s - \gamma_s R_{sl} A_{sl}), \quad (38)$$

- при $\xi > \xi_R$ — из условия

$$\gamma_{lc} \gamma_n N \leq \gamma_c (\gamma_b R_b A_b + \gamma_s R_{sc} A'_s + \gamma_s R_{sl} A'_{sl} - \gamma_s \sigma_s A_s - \gamma_s \sigma_{sl} A_{sl}), \quad (39)$$

где σ_s , σ_{sl} — напряжения, соответственно, в растянутой стержневой и листовой арматуре, определяемые по формулам:

$$\sigma_s = \left\{ \left[\frac{2(1-\xi)}{(1-\xi_R)} \right] - 1 \right\} R_s, \quad (40)$$

$$\sigma_{sl} = \left\{ \left[\frac{2(1-\xi)}{(1-\xi_R)} \right] - 1 \right\} R_{sl}. \quad (41)$$

Для элементов прямоугольного сечения:

$$A_b = bx; A_{sl} = bd_{sl}; A'_{sl} = bd'_{sl}; S_b = bx(h_0 - 0,5x),$$

$$S'_s = A'_s(h_0 - a'); S'_{sl} = bd'_{sl}(h_0 + 0,5d'_{sl}).$$

При отсутствии в рассматриваемой конструкции какого-либо элемента армирования (сжатой листовой и стержневой арматуры, растянутой листовой арматуры) в формулах (37)—(39) следует принимать равными нулю соответствующие этим элементам армирования геометрические характеристики поперечного сечения.

Для железобетонных (не имеющих листовой арматуры) элементов прямоугольного сечения условие прочности (35) принимает вид

$$\gamma_{lc} \gamma_n Ne \leq \gamma_c [\gamma_b R_b bx(h_0 - 0,5x) + \gamma_s R_{sc} A'_s(h_0 - a')]. \quad (42)$$

При этом положение нейтральной оси определяется следующим образом:

- при $\xi \leq \xi_R$ — из условия

$$\gamma_{lc} \gamma_n N \leq \gamma_c (\gamma_b R_b b x + \gamma_s R_{sc} A'_s - \gamma_s R_s A_s); \quad (43)$$

- при $\xi > \xi_R$ — из условия

$$\gamma_{lc} \gamma_n N \leq \gamma_c (\gamma_b R_b b x + \gamma_s R_{sc} A'_s - \gamma_s \sigma_s A_s), \quad (44)$$

где σ_s — напряжение в растянутой стержневой арматуре, определяемое по формуле (40).

Проверку прочности внецентренно сжатых железобетонных элементов из бетона класса выше В30 следует проводить в соответствии с требованиями нормативных документов с учетом расчетных коэффициентов, принятых в настоящем стандарте.

10.7.2 Расчет внецентренно сжатых элементов любой формы при гибкости $\frac{l_0}{r} \geq 35$ и элементов прямоугольного сечения при $\frac{l_0}{h} \geq 10$ производится с учетом прогиба элемента как в плоскости эксцентриситета продольного усилия, так и в нормальной к ней плоскости в соответствии с требованиями нормативных документов.

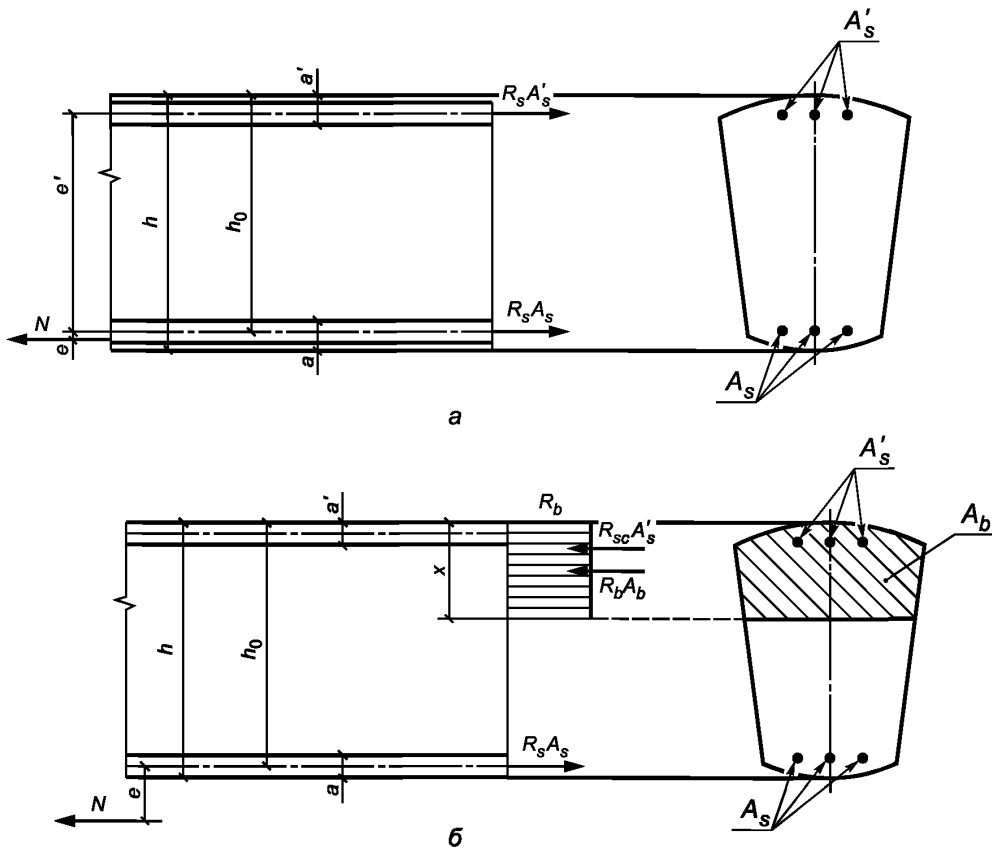
10.8 Расчет прочности внецентренно растянутых элементов

10.8.1 Проверку прочности внецентренно растянутых сталежелезобетонных (железобетонных) элементов следует проводить в зависимости от положения продольной силы N .

Если продольная сила N приложена между равнодействующей усилий в арматуре A_s и $A_{s'}$ с одной стороны, и A'_s и $A'_{s'}$ с другой стороны (рисунок 4, а), внецентренно растянутые элементы должны отвечать следующим условиям прочности:

$$\frac{\gamma_{lc} \gamma_n N e}{(e + e')} \leq \gamma_c (\gamma_s R_s A'_s + \gamma_s R_{s'} A'_{s'}), \quad (45)$$

$$\frac{\gamma_{lc} \gamma_n N e'}{(e + e')} \leq \gamma_c (\gamma_s R_s A_s + \gamma_s R_{s'} A_{s'}). \quad (46)$$



а — продольная сила N приложена между равнодействующими усилий в арматуре S и S' ;
 б — продольная сила N приложена за пределами расстояния между равнодействующими усилий в арматуре S и S' .

Рисунок 4 — Схема усилий и эпюра напряжений в сечении, нормальном к продольной оси внецентренно растянутого железобетонного элемента, при расчете его по прочности

Положение равнодействующей усилий в арматуре A_s и $A_{s'}$ определяется по формуле (34).
 Положение равнодействующей усилий в арматуре A'_s и $A'_{s'}$ определяется из условия:

$$y'_{s'} = \frac{[R_{sc} A'_s (a' + d'_{s'}) + 0,5 R_{s'} A'_{s'} d'_{s'}]}{(R_s A'_s + R_{s'} A'_{s'})}. \quad (47)$$

При проверке прочности железобетонных (не имеющих листовой арматуры) элементов в формулах (45) и (46) следует принимать равными нулю величины $A_{s'}$, $A'_{s'}$, $d_{s'}$ и $d'_{s'}$.

Если продольная сила N приложена за пределами расстояния между равнодействующими усилий в арматуре A_s и $A_{s'}$ с одной стороны, и A'_s и $A'_{s'}$ с другой стороны (рисунок 4, б), внецентренно растянутые сталежелезобетонные (железобетонные) элементы при $\xi \leq \xi_{R}$ должны отвечать следующему условию прочности:

$$\gamma_{lc} \gamma_n N e \leq \gamma_c (\gamma_b R_b S_b + \gamma_s R_{sc} S'_s + \gamma_s R'_{s'} S'_{s'}). \quad (48)$$

При этом положение нейтральной оси определяется из условия

$$\gamma_{lc} \gamma_n N \leq \gamma_c (\gamma_s R_s A_s + \gamma_s R_{s'} A'_{s'} - \gamma_b R_b A_b - \gamma_s R_{sc} A'_s - \gamma_s R'_{s'} A'_{s'}). \quad (49)$$

При отсутствии в рассматриваемой конструкции какого-либо элемента армирования (сжатой листовой и стержневой арматуры, растянутой листовой арматуры) в формулах (48) и (49) следует принимать равными нулю соответствующие этим элементам армирования геометрические характеристики поперечного сечения.

Для железобетонных (не имеющих листовой арматуры) элементов прямоугольного сечения условие прочности (48) принимает вид

$$\gamma_k \gamma_n N e \leq \gamma_c [\gamma_b R_b b x (h_0 - 0,5x) + \gamma_s R_{sc} A'_s (h_0 - a')]. \quad (50)$$

При этом положение нейтральной оси определяется из условия

$$\gamma_k \gamma_n N \leq \gamma_c (\gamma_s R_s A_s - \gamma_s R_{sc} A'_s - \gamma_b R_b b x). \quad (51)$$

При $\xi > \xi_R$ расчет прочности внецентренно растянутых сталежелезобетонных (железобетонных) элементов следует производить по формуле (50), принимая $x = \xi_R h_0$.

10.9 Расчет прочности центрально растянутых элементов

10.9.1 К центрально растянутым элементам относятся элементы, в которых линия действия продольной силы N совпадает с равнодействующей усилий во всей арматуре поперечного сечения элемента ($e' = e$; рисунок 4, а).

Центрально растянутые сталежелезобетонные и железобетонные элементы должны удовлетворять следующему условию прочности:

$$\gamma_k \gamma_n N \leq \gamma_c (\gamma_s R_s A_s + \gamma_s R_{sl} A_{sl}). \quad (52)$$

Для элементов прямоугольного сечения $A_{sl} = b d_{sl}$.

Для железобетонных (не имеющих листовой арматуры) элементов условие (52) принимает вид

$$\gamma_k \gamma_n N \leq \gamma_c \gamma_s R_s A_s. \quad (53)$$

10.9.2 Сталежелезобетонные элементы водоподводящего тракта ГЭС и ГАЭС (турбинные водоводы, их развилки и колена, турбинные блоки, затворные камеры и др.), сталежелезобетонные конструкции, расположенные в массиве гравитационных плотин и др. сооружений, условия наступления предельных состояний которых выражаются через напряжения, при однозначной эпюре напряжений в расчетных сечениях рассчитываются из условий:

$$\gamma_k \gamma_n \sigma_s \leq \gamma_c \gamma_s R_s, \quad (54)$$

$$\gamma_k \gamma_n \sigma_{sl} \leq \gamma_c \gamma_s R_{sl}, \quad (55)$$

где σ_s и σ_{sl} — растягивающие напряжения, соответственно, в стержневой арматуре и в облицовке.

10.9.3 При расчете на действие поперечной силы должно соблюдаться следующее условие:

$$\gamma_k \gamma_n Q \leq 0,25 \gamma_c \gamma_{b7} R_b b h_0, \quad (56)$$

где b — минимальная ширина элемента в сечении.

10.9.4 Расчет прочности сечений, наклонных к продольной оси элемента, на действие поперечной силы можно не производить, если соблюдаются условия:

- для плитных конструкций, работающих пространственно, и для конструкций на упругом основании, за исключением вертикальных консолей подпорных стен:

$$\gamma_k \gamma_n Q \leq 0,25 \gamma_c \gamma_{b7} \gamma_j R_{bt} b h_0; \quad (57)$$

- для всех остальных конструкций:

$$\gamma_{lc} \gamma_n Q \leq \gamma_c \gamma_{bt} Q_b, \quad (58)$$

где Q_b — поперечное усилие, воспринимаемое бетоном сжатой зоны в наклонном сечении, определяемое по формуле

$$Q_b \leq \varphi_2 \varphi_3 \gamma_j R_{bt} b h_0 \operatorname{tg} \beta, \quad (59)$$

где $\varphi_2 = 0,5 + 2\xi$;

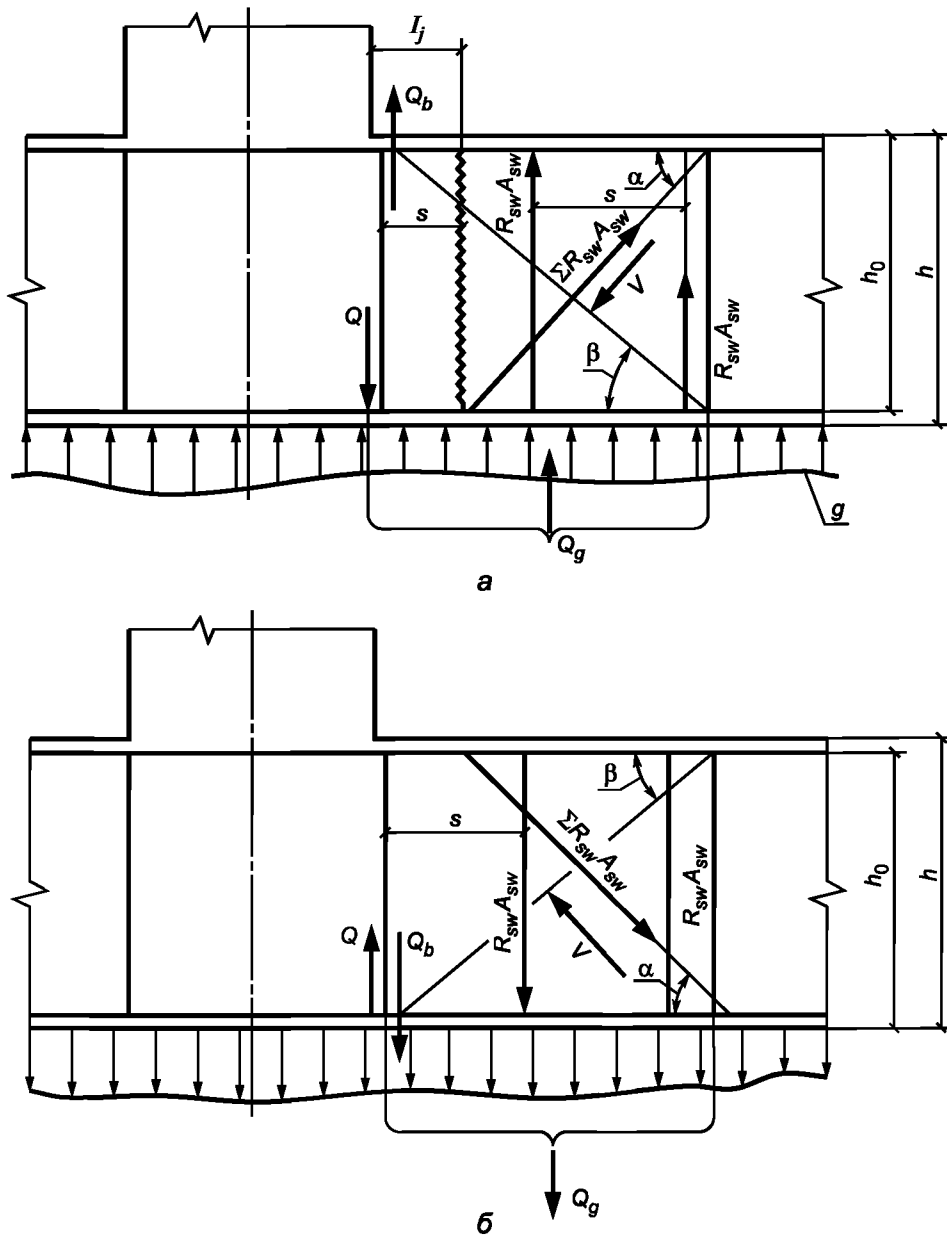
$\varphi_3 = 1,0$ — для элементов с высотой сечения $h < 0,6$ м;

$\varphi_3 = 0,83$ — для элементов с высотой сечения $h \geq 0,6$ м;

γ_j — коэффициент, учитывающий влияние строительных швов в зоне действия поперечных сил, принимаемый по таблице 22.

Таблица 22 — Коэффициент γ_j

$\frac{l_j}{h_j}$	$\leq 0,45$	0,46—0,64	$\geq 0,65$
γ_j	1,0	$1 - \left(\frac{l_j}{h_j} - 0,45 \right)$	0,8
<p>Примечание — Обозначения, принятые в таблице: l_j — расстояние между сечением по шву и нормальным сечением, проходящим через конец наклонного сечения в сжатой зоне (рисунок 5, а); h_j — высота сечения по шву.</p>			



а — нагрузка действует в сторону элемента;
 б — нагрузка действует в сторону от элемента

Рисунок 5 — Схема усилий в сечении, наклонном к продольной оси железобетонного элемента, при расчете его по прочности на действие поперечной силы

Относительная высота сжатой зоны сечения ξ определяется по формулам:
 - для изгибаемых элементов

$$\xi = \frac{\mu R_s}{R_b}, \quad (60)$$

- для внецентренно сжатых во всех случаях и внецентренно растянутых элементов с большим эксцентриситетом

$$\xi = \frac{\mu R_s}{R_b} \pm \frac{N}{(bh_0 R_b)}, \quad (61)$$

где знаки «+» и «-» следует применять соответственно для внецентренно сжатых и внецентренно растянутых элементов.

Для внецентренно растянутых элементов с малым эксцентриситетом следует принимать $Q_b = 0$. Угол между наклонным сечением и продольной осью элемента определяется по формуле

$$\operatorname{tg}\beta = \frac{2}{\left[1 + \frac{M}{Qh_0}\right]}. \quad (62)$$

Значение $\operatorname{tg}\beta$ принимается не более 1,5 и не менее 0,5.

Допускается поперечное усилие Q_b в условии (59) определять по формулам

$$Q_{b1} = \frac{[0,6 \varphi_s \varphi_3 (1 + \varphi_n) \gamma_j R_{bt} bh_0^2]}{c}, \quad (63)$$

но не более

$$Q_{b1} = \varphi_s \varphi_3 (1 + \varphi_n) \gamma_j R_{bt} bh_0, \quad (64)$$

$$Q_{b2} = \frac{[0,8 \varphi_s \varphi_3 (1 + \varphi_n) \gamma_j R_{bt} bh_0]}{\left[1 + \frac{M}{(Qh_0)}\right]}, \quad (65)$$

где а) φ_s — коэффициент, учитывающий влияние продольной арматуры, определяемый по формуле

$$\varphi_s = 1 + \frac{50 A_s}{(bh_0)} \quad (66)$$

и принимаемый не более 2,0;

б) φ_n — коэффициент, учитывающий влияние продольных сил (с учетом противодействия), определяемый по формулам
- при действии продольных сжимающих сил:

$$\varphi_n = \frac{0,1 N}{R_{bt} bh_0}, \quad (67)$$

принимаемый не более 0,5;

- при действии продольных растягивающих сил:

$$\varphi_n = \frac{0,2 N}{R_{bt} bh_0}, \quad (68)$$

принимаемый не более 0,8 по абсолютной величине;

в) c — длина проекции наклонного сечения на продольную ось элемента, отсчитывая от опоры.

В формулах (62) и (65) M и Q — соответственно изгибающий момент и поперечная сила в нормальном сечении, проходящем через конец наклонного сечения в сжатой зоне.

В общем случае расчета элемента следует задаваться рядом сечений c и определять Q_{b1} по формуле (63). При действии на элемент сосредоточенных сил значения c принимаются равными расстояниям от опоры до точки приложения этих сил.

При действии на элемент распределенной нагрузки интенсивностью g_1 значение c определяется по формуле

$$c = \left\{ \frac{[0,6 \varphi_s (1 + \varphi_n) \gamma_j R_{bt} b h_0^2]}{g_1} \right\}^{\frac{1}{2}} \quad (69)$$

Если условие (58) при подстановке в правую часть Q_{b1} вместо Q_b не удовлетворяется, то следует задаться рядом наклонных сечений, для которых найти значения M и Q , по формуле (65) определить значение Q_{b2} и проверить условие (58) при $Q_b = Q_{b2}$.

Расчет поперечной арматуры не производится, если условие (58) соблюдается при подстановке в его правую часть одного из поперечных усилий Q_{b1} или Q_{b2} .

10.9.5 Расчет поперечной арматуры в наклонных сечениях элементов постоянной высоты (рисунок 5) следует производить по формуле

$$\gamma_c \gamma_n Q_1 \leq \gamma_c (\sum \gamma_s R_{sw} A_{sw} + \sum \gamma_s R_{sw} A_{s, inc} \sin \alpha + \gamma_{b7} Q_b), \quad (70)$$

где Q_1 — поперечная сила, действующая в наклонном сечении, т. е. равнодействующая всех поперечных сил от внешней нагрузки, расположенных по одну сторону от рассматриваемого наклонного сечения;

$\sum \gamma_s R_{sw} A_{sw} ; \sum \gamma_s R_{sw} A_{s, inc} \sin \alpha$ — суммы поперечных усилий, воспринимаемых соответственно хомутами и отогнутыми стержнями, пересекающими наклонное сечение;

α — угол наклона отогнутых стержней к продольной оси элемента в наклонном сечении.

Если внешняя нагрузка действует в сторону элемента, как показано на рисунке 5,а, то расчетную поперечную силу надлежит определять по формуле

$$Q_1 = Q - Q_g + V \cos \beta, \quad (71)$$

где Q — поперечная сила в опорном сечении;

Q_g — равнодействующая внешней нагрузки, действующей на элемент в пределах длины проекции наклонного сечения на продольную ось элемента;

V — сила противодействия, действующая в наклонном сечении, определяемая в предположении линейного распределения пьезометрического давления и $\alpha_{2b} = 1,0$.

Если внешняя нагрузка действует в сторону от элемента, как показано на рисунке 5, б, то Q_g в формуле (71) не учитывается.

10.9.6 Если условие (58) при $Q_b = Q_{b1}$ и $Q_b = Q_{b2}$ не выполняется, то расчет элементов, армированных хомутами, допускается производить по наиболее опасному наклонному сечению из условий:

$$\gamma_c \gamma_n Q \leq \gamma_c (\gamma_{b7} Q_{b1} + Q_{sw}), \quad (72)$$

$$\gamma_c \gamma_n Q \leq \gamma_c (\gamma_{b7} Q_{b2} + Q_{sw}), \quad (73)$$

где Q_{sw} — поперечное усилие, воспринимаемое хомутами в пределах наиболее опасного наклонного сечения и определяемое по формуле

$$Q_{sw} = q_{sw} \left\{ \frac{[0,6 \varphi_s (1 + \varphi_n) \gamma_j R_{bt} b h_0^2]}{q_{sw}} \right\}^{\frac{1}{2}}, \quad (74)$$

где q_{sw} — усилие в хомутах на единицу длины элемента в пределах наклонного сечения, определяемое по формуле

$$q_{sw} = \frac{\gamma_s R_{sw} A_{sw}}{S}, \quad (75)$$

где s — шаг хомутов.

При расчете элементов принимается наименьшее число хомутов, полученных из условий (70) и (73).

10.9.7 Расстояние между поперечными стержнями (хомутами), концом предыдущего и началом последующего отгиба, а также между опорой и концом отгиба, ближайшего к опоре, должно быть не более величины s_{\max} , определяемой по формуле

$$s_{\max} = \frac{\gamma_c \gamma_{bt} \sigma_2 R_{bt} b h_0^2}{\gamma_{lc} \gamma_n Q_1} . \quad (76)$$

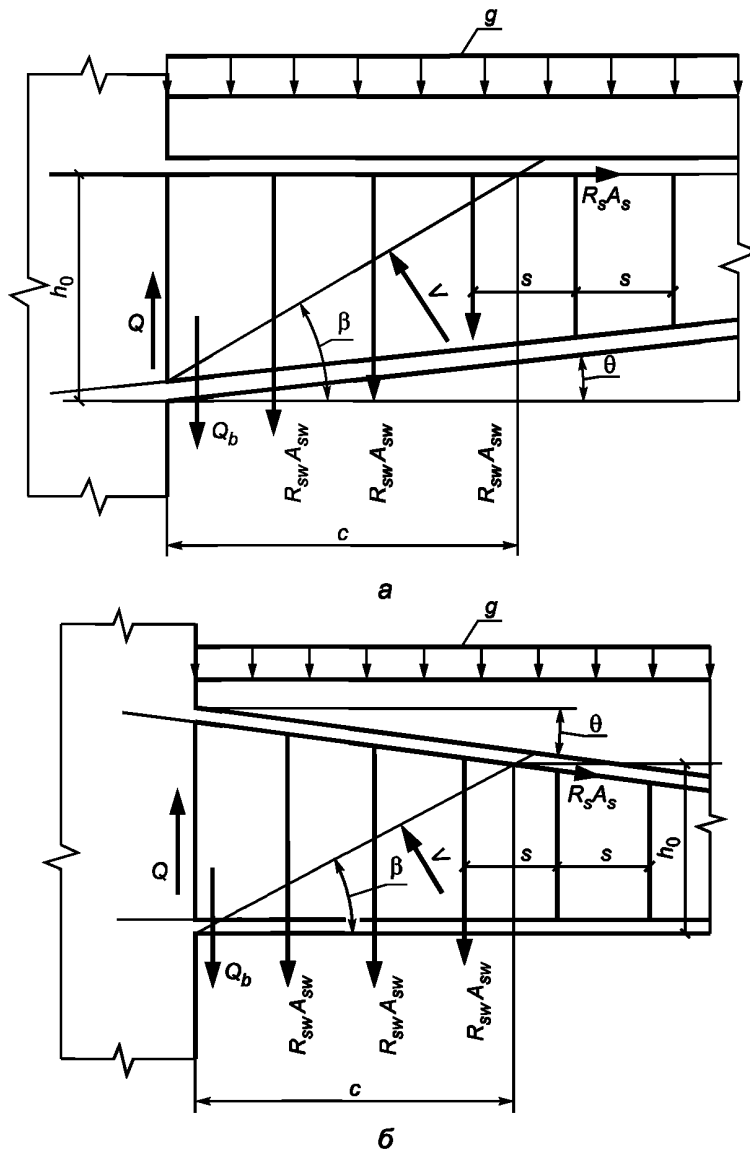
10.9.8 Расчет элементов переменной высоты сечения на действие поперечной силы производится следующим образом:

а) если одна из граней элемента горизонтальна или вертикальна, а вторая наклонна, то ось элемента принимается соответственно горизонтальной или вертикальной. За рабочую высоту наклонного сечения следует принимать проекцию рабочей части наклонного сечения на нормаль к оси элемента:

- для элемента с наклонной сжатой гранью — у конца наклонного сечения в сжатой зоне (рисунок 6, а);

- для элемента с наклонной растянутой гранью — у начала наклонного сечения в растянутой зоне (рисунок 6, б);

б) если обе грани элемента наклонные, то за ось элемента следует принимать геометрическое место точек, равноудаленных от граней элемента. За рабочую высоту сечения принимается проекция рабочей части наклонного сечения на нормаль к оси элемента.



а — наклонная грань сжата;
б — наклонная грань растянута

Рисунок 6 — Схема усилий в сечении, наклонном к продольной оси железобетонного элемента, с наклонной гранью при расчете его по прочности на действие поперечной силы

10.9.9 Расчет сечений, наклонных к продольной оси элемента, на действие изгибающего момента следует производить для сечений, проверяемых на прочность при действии поперечных сил, а также для сечений, проходящих через точки изменения площади поперечного сечения продольной растянутой арматуры (точки теоретического обрыва арматуры или изменения ее диаметра), и в местах резкого изменения размеров поперечного сечения элемента по формуле

$$\gamma_{lc} \gamma_n M \leq \gamma_c (\gamma_s R_s A_s z + \sum \gamma_s R_{sw} A_{s, inc} z_{s, inc} + \sum \gamma_s R_{sw} A_{sw} z_{sw}), \quad (77)$$

где M — момент всех внешних сил (с учетом противодействия), расположенных по одну сторону от рассматриваемого наклонного сечения относительно оси, которая проходит через точку приложения равнодействующей усилий в сжатой зоне и перпендикулярна плоскости действия момента;

$\gamma_s R_s A_s z$; $\sum \gamma_s R_{sw} A_{s, inc} z_{s, inc}$; $\sum \gamma_s R_{sw} A_{sw} z_{sw}$ — суммы моментов относительно той же оси соответственно от усилий в продольной арматуре, в отогнутых стержнях и хомутах, пересекающих растянутую зону наклонного сечения;

z ; $z_{s, inc}$; z_{sw} — плечи усилий в продольной арматуре, в отогнутых стержнях и хомутах относительно той же оси (рисунок 7).

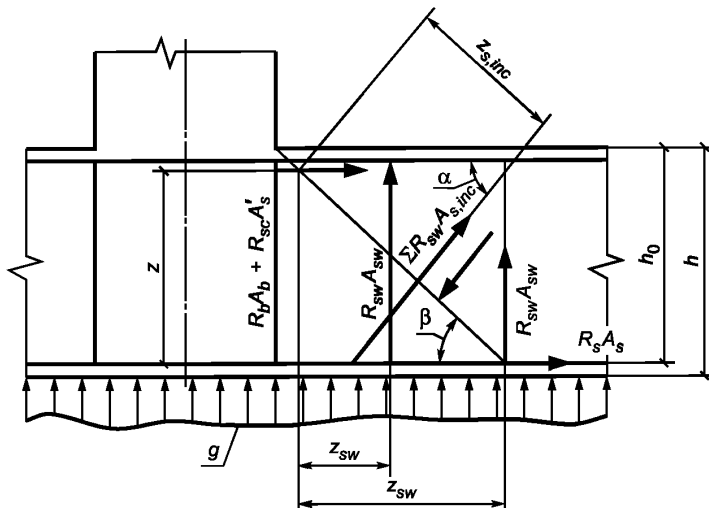


Рисунок 7 — Схема усилий в сечении, наклонном к продольной оси железобетонного элемента, при расчете его по прочности на действие изгибающего момента

Если наклонное сечение расположено в зоне изменения знака изгибающего момента, то проверку на изгиб следует проводить относительно точек пересечения наклонного сечения с продольной арматурой, расположенной у обеих граней. При этом следует принимать $Q_b = 0$.

Высота сжатой зоны в наклонном сечении, измеренная по нормали к продольной оси элемента, определяется в соответствии с 10.6.1.

10.9.10 Элементы с постоянной или плавно изменяющейся высотой сечения допускается не рассчитывать по прочности наклонного сечения на действие изгибающего момента в одном из следующих случаев:

- если вся продольная арматура доводится до опоры или до конца элемента и имеет достаточную анкерровку;
- в плитных пространственно работающих конструкциях;
- если продольные растянутые стержни, обрываемые по длине элемента, заводятся за нормальное сечение, в котором они не требуются по расчету, на длину l_g и более, определяемую по формуле

$$l_g = \left[\frac{(\gamma_{lc} \gamma_n Q - 0,75 \gamma_c \gamma_s R_{sw} A_{s, inc} \sin \alpha)}{(1,5 q_{sw})} \right] + 5d, \quad (78)$$

где Q — поперечная сила в нормальном сечении, проходящем через точку теоретического обрыва стержня;

$A_{s, inc}$; α — соответственно площадь сечения и угол наклона отогнутых стержней, расположенных в пределах участка длиной l_g ;

q_{sw} — усилие в хомутах на единицу длины элемента на участке длиной l_g , определяемое по формуле

$$q_{sw} = \frac{\gamma_s R_{sw} A_{sw}}{S}, \quad (79)$$

где d — диаметр обрываемого стержня, см;

если выполняется условие:

$$\gamma_{lc} \gamma_n Q \leq 0,25 \gamma_c \gamma_{b7} R_{bt, ser} b h_0, \quad (80)$$

в конструкциях на упругом основании, за исключением подпорных стен.

10.9.11 Расчет консоли, длина которой равна или меньше ее высоты в опорном сечении h (короткая консоль), следует производить по нормативным документам.

10.9.12 При проектировании массивных железобетонных элементов прямоугольного сечения, предельные состояния которых выражаются через усилия, следует проверять прочность продольных сечений на уровне нейтральной оси и продольных строительных швов до и после образования трещин в растянутой зоне элемента.

10.10 Расчет выносливости железобетонных элементов

10.10.1 Расчет выносливости сечений, нормальных к продольной оси элемента, должен производиться из условий:

- для сжатого бетона

$$\gamma_{lc} \gamma_n \sigma_B \leq \gamma_c \gamma_b R_b, \quad (81)$$

- для растянутой арматуры

$$\gamma_{lc} \gamma_n \sigma_s \leq \gamma_c \gamma_{s1} R_s, \quad (82)$$

где σ_B и σ_s — максимальные значения соответственно сжимающих напряжений в бетоне и растягивающих напряжений в арматуре;

$$\gamma_b = \gamma_{b7} \gamma_{b12} \gamma_{b14} \gamma_{b15}.$$

Сжатая арматура на выносливость не рассчитывается.

10.10.2 В трещиностойких элементах напряжения в бетоне σ_c и арматуре σ_s определяются в зоне действия максимального изгибающего момента по расчету как для упругого тела по приведенным сечениям с учетом 7.2.8.

В нетрещиностойких элементах площадь и момент сопротивления приведенного сечения следует определять без учета растянутой зоны бетона. Напряжения в арматуре следует определять согласно 11.2.3.

10.10.3 Расчет выносливости сечений, наклонных к продольной оси элемента, следует выполнять из условия:

$$\gamma_{lc} \gamma_n \sigma_{mt} \leq \gamma_c \gamma_b R_{bt}, \quad (83)$$

где σ_{mt} — главные растягивающие напряжения в бетоне;

$$\gamma_b = \gamma_{b5} \gamma_{b7} \gamma_{b12} \gamma_{b13} \gamma_{b14} \gamma_{b15}.$$

Величину главных растягивающих напряжений в бетоне следует определять по формуле (29) с учетом указаний 10.3.4.

Для стержневых элементов прямоугольного сечения с параллельными растянутой и сжатой гранями допускается принимать при определении главных растягивающих напряжений $\sigma_y = 0$, а напряжения σ_x и τ_{xy} определять по формулам

$$\sigma_x = \frac{My}{I_{red}} \pm \frac{N}{A_{red}}, \quad (84)$$

$$\tau_{xy} = \frac{QS_{red}}{(I_{red} b)}, \quad (85)$$

где A_{red} и I_{red} — площадь и момент инерции приведенного сечения относительно его центра тяжести;
 S_{red} — статический момент части приведенного сечения, лежащей по одну сторону от оси, на уровне которой определяются касательные напряжения;
 y — расстояние от центра тяжести приведенного сечения до линии, на уровне которой определяются касательные напряжения;
 b — ширина сечения на том же уровне.

В формуле (84) знак «+» принимается для внецентренно растянутых, а знак «-» — для внецентренно сжатых элементов.

Геометрические параметры приведенного сечения следует определять с учетом 7.2.8.

Для элементов с переменной высотой сечения касательные напряжения τ_{xy} следует определять с учетом 10.3.4.

Если условие (83) не выполняется, то равнодействующая главных растягивающих напряжений должна быть полностью передана на поперечную арматуру при напряжениях в ней $\sigma_s \leq \gamma_{s1} R_s$.

11 Расчет элементов бетонных и железобетонных конструкций по образованию, раскрытию трещин и деформациям

11.1 Расчет бетонных и железобетонных элементов по образованию трещин

11.1.1 Расчет бетонных и железобетонных элементов по образованию трещин следует производить:

- в случаях, когда по условиям эксплуатации трещины не допускаются;
- для выявления зон трещинообразования при расчете статически неопределимых стержневых и массивных конструкций;
- при наличии специальных требований и норм проектирования отдельных видов гидротехнических сооружений.

К числу конструкций, в которых с учетом требований [5] не допускаются трещины с раскрытием более 0,2 мм, относятся:

- напорные и безнапорные элементы, находящиеся в зоне переменного уровня воды и подвергающиеся периодическому замораживанию и оттаиванию.

К числу конструкций, в которых трещины не допускаются, относятся:

- конструкции, к которым предъявляется требование водонепроницаемости в тех случаях, когда это требование невозможно обеспечить конструктивными и технологическими мероприятиями;
- элементы причальных набережных, погружаемые в грунт забивкой или вибрированием;
- лицевые элементы причальных набережных, сваи и сваи-оболочки для стадий изготовления, транспортировки и монтажа.

11.1.2 Расчет стержневых железобетонных элементов по образованию трещин, нормальных к их продольной оси, следует производить:

- для центрально растянутых элементов по формуле

$$\gamma_{lc} N \leq \gamma_c \gamma_b R_{bt, ser} A_{red} \quad (86)$$

где $\gamma_b = \gamma_{b7} \gamma_{b8} \gamma_{b9} \gamma_{b13} \gamma_{b14} \gamma_{b15}$, при $\gamma_{b8} \gamma_{b9} > 2$ следует принимать $\gamma_{b8} \gamma_{b9} = 2,0$;

- для изгибаемых элементов по формуле

$$\gamma_{lc} M \leq \gamma_c \gamma_b R_{bt, ser} W_{t, red} \quad (87)$$

где $\gamma_b = \gamma_{b7} \gamma_{b8} \gamma_{b10} \gamma_{b13} \gamma_{b14} \gamma_{b15}$, при $\gamma_{b8} \gamma_{b10} > 2$ следует принимать $\gamma_{b8} \gamma_{b10} = 2,0$;

- для внецентренно сжатых элементов по формуле

$$\gamma_{lc} \left(\frac{M}{W_{t, red}} - \frac{N}{A_{red}} \right) \leq \gamma_c \gamma_b R_{bt, ser} \quad (88)$$

где $\gamma_b = \gamma_{b7} \gamma_{b8} \gamma_{b10} \gamma_{b13} \gamma_{b14} \gamma_{b15}$, при $\gamma_{b8} \gamma_{b10} > 2$ следует принимать $\gamma_{b8} \gamma_{b10} = 2,0$;

- для внецентренно растянутых элементов по формуле:

$$\gamma_{lc} \left(\frac{M}{\gamma_{b10} W_{t,red}} + \frac{N}{\gamma_{b9} A_{red}} \right) \leq \gamma_c \gamma_b R_{bt,ser}, \quad (89)$$

где $\gamma_b = \gamma_{b7} \gamma_{b8} \gamma_{b13} \gamma_{b14} \gamma_{b15}$.

При расчете по формуле (89) следует принимать:

- γ_{b9} — как для центрально растянутого элемента такого же поперечного сечения;
- γ_{b10} — как для изгибаемого элемента такого же поперечного сечения.

П р и м е ч а н и е — В формулах (86)—(89) знак равенства соответствует условию образования трещин, знак неравенства — условию трещиностойкости.

11.1.3 Расчеты по образованию трещин, нормальных к продольной оси бетонных элементов, предельные состояния которых выражаются через усилия, следует производить по формулам (22) и (25), принимая в них $\gamma_n = 1,0$, $\gamma_{lc} = 1,0$ и $R_{bt,ser}$ вместо R_{bt} .

11.1.4 Расчеты по образованию трещин по главным растягивающим напряжениям производятся:

- для оценки трещиностойкости сечений, наклонных к продольной оси стержневых бетонных и железобетонных конструкций;
- для оценки трещиностойкости объемных бетонных и железобетонных конструкций, предельные состояния которых не могут быть выражены через усилия;
- для оценки трещиностойкости бетонных и железобетонных конструкций при действии многократно повторяющейся нагрузки.

Расчеты по образованию трещин в этих случаях производятся из условия:

$$\gamma_k \sigma_{mt} \leq \gamma_c \gamma_b R_{bt}, \quad (90)$$

где $\gamma_b = \gamma_{b1} \gamma_{b2} \gamma_{b3} \gamma_{b5} \gamma_{b13} \gamma_{b14} \gamma_{b15}$ — при расчетах бетонных элементов;

$\gamma_b = \gamma_{b7} \gamma_{b8} \gamma_{b10} \gamma_{b11} \gamma_{b13} \gamma_{b14} \gamma_{b15}$ — при расчетах железобетонных элементов;

$\gamma_b = \gamma_{b1} \gamma_{b2} \gamma_{b5} \gamma_{b12} \gamma_{b13} \gamma_{b14} \gamma_{b15}$ — при расчетах бетонных элементов при действии многократно повторяющейся нагрузки;

$\gamma_b = \gamma_{b7} \gamma_{b11} \gamma_{b12} \gamma_{b13} \gamma_{b14} \gamma_{b15}$ — при расчетах железобетонных элементов при действии многократно повторяющейся нагрузки.

Напряженное состояние элементов определяется в соответствии с 10.3.4. Проверка условия (90) производится для наружных граней элементов, в точках пересечения их с главными центральными осями инерции приведенного сечения, а для элементов таврового, двутаврового и коробчатого сечений — также в местах примыкания сжатых полок к стенке.

При определении коэффициентов γ_{b3} — для бетонных конструкций и γ_{b10} — для железобетонных конструкций высота растянутой зоны сечения h_t находится по эпюре напряжений в плоскости главных растягивающих напряжений.

Коэффициент γ_{b8} вычисляется в зависимости от схемы армирования (однорядное или многорядное, дисперсное или обычное) области элемента, для которой производится проверка трещиностойкости.

11.2 Расчет железобетонных элементов по раскрытию трещин

11.2.1 В нетрещиностойких стержневых элементах расчет по раскрытию нормальных к продольной оси трещин следует производить из условия

$$a_{cr} \leq \gamma_c \Delta_{cr}, \quad (91)$$

где a_{cr} — расчетная ширина раскрытия трещин, мм;

Δ_{cr} — допускаемая ширина раскрытия трещин, мм, определяемая по 11.2.4.

11.2.2 Ширину раскрытия трещин a_{cr} , мм, следует определять по формуле

$$a_{cr} = \delta \varphi_i \eta \left[\frac{\sigma_s - \sigma_{s,bg}}{E_s} \right] \cdot 7 (4 - 100\mu) d^{\frac{1}{2}}, \quad (92)$$

где а) δ — коэффициент, принимаемый равным для элементов:

- изгибаемых и внецентренно сжатых — 1,0;
- центрально и внецентренно растянутых — 1,2;

б) φ_i — коэффициент, принимаемый равным:

1) при учете временного действия нагрузок:

- при $\frac{F_i}{F_c} < \frac{2}{3}$ принимают равным 1,0;
- при $\frac{F_i}{F_c} \geq \frac{2}{3}$ принимают равным 1,3,

где F_c и F_i — наибольшие обобщенные усилия (изгибающий момент, нормальная сила и т. п.) соответственно от действия полной нагрузки (постоянной, длительной, кратковременной) и от действия постоянной и длительной нагрузок;

2) при учете многократно повторяющейся нагрузки:

- при воздушно-сухом состоянии бетона — 2 минус ρ_s (ρ_s — коэффициент асимметрии цикла);
- при водонасыщенном состоянии бетона — 0,9;
- в) η — коэффициент, принимаемый равным при арматуре:
 - стержневой периодического профиля — 1,0;
 - гладкой стержневой — 1,4;
 - проволочной периодического профиля — 1,2;

г) σ_s — напряжение в растянутой арматуре, определяемое в соответствии с 11.2.3 без учета соприкосновения бетона растянутой зоны сечения; с учетом фильтрационного давления воды, определяемого в соответствии с 9.12 и 9.13;

д) $\sigma_{s,bg}$ — начальное растягивающее напряжение в арматуре от набухания бетона. Для конструкций, находящихся в воде, $\sigma_{s,bg} = 20$ МПа; для конструкций, подверженных длительному высыханию, в т. ч. во время строительства $\sigma_{s,bg} = 0$;

е) μ — коэффициент армирования сечения, $\mu = \frac{A_s}{bh_0}$, но не более 0,02;

ж) d — диаметр стержневой арматуры, мм.

При различных диаметрах стержней следует принимать $d = \frac{\sum_i^k n_i d_i^2}{\sum_i^k n_i d_i}$,

где n — число стержней одного диаметра.

11.2.3 Напряжения в арматуре при расчетах ширины раскрытия трещин следует определять по следующим формулам

а) для изгибаемых элементов

$$\sigma_s = \frac{M}{A_s z}; \quad (93)$$

б) для центрально растянутых элементов

$$\sigma_s = \frac{N}{A_s}; \quad (94)$$

в) для внецентренно растянутых и внецентренно сжатых элементов при больших эксцентриситетах

$$\sigma_s = \frac{N (e \pm z)}{A_s z}; \quad (95)$$

г) для внецентренно растянутых элементов при малых эксцентриситетах:

1) для арматуры S

$$\sigma_s = \frac{Ne'}{A_s(h_0 - a')} ; \quad (96)$$

2) для арматуры S'

$$\sigma_s = \frac{Ne}{A'_s(h_0 - a')} ; \quad (97)$$

В формуле (95) знак «+» принимается при внецентренном растяжении, знак «-» — при внецентренном сжатии.

В формулах (93) и (95) z (плечо внутренней пары сил) допускается принимать по результатам расчета сечений на прочность при расчетных нагрузках.

11.2.4 Допускаемую ширину раскрытия трещин Δ_{cr} , мм, для массивных напорных конструкций следует принимать не более величин, приведенных в таблицах (23)—(25).

Т а б л и ц а 23 — Допускаемая ширина раскрытия трещин Δ_{cr} , мм, в сооружениях I класса по условию коррозионной стойкости

Гидрокарбонатная щелочность воды W, мг-экв/л	Максимальное значение В/Ц бетона при напоре H, м			Допускаемая ширина раскрытия трещин Δ_{cr} , мм, в сооружениях I класса по условию коррозионной стойкости
	10	50	200	
≤ 0,25	0,50	0,48	0,45	Не допускается
0,4	0,55	0,50	0,45	0,05
0,4	0,48	0,45	0,42	0,10
0,8	0,63	0,48	0,52	0,05
0,8	0,59	0,55	0,50	0,10
0,8	0,56	0,52	0,48	0,15
0,8	0,54	0,50	0,46	0,20
0,8	0,52	0,49	0,45	0,25
0,8	0,50	0,47	0,44	0,35
0,8	0,48	0,45	0,43	0,50
1,6	0,70	0,69	0,64	0,05
1,6	0,70	0,66	0,62	0,10
1,6	0,68	0,64	0,60	0,15
1,6	0,66	0,62	0,58	0,20
1,6	0,64	0,60	0,57	0,25
1,6	0,62	0,58	0,55	0,35
1,6	0,60	0,56	0,53	0,50
2,4	0,70	0,70	0,70	0,05
2,4	0,70	0,70	0,69	0,10
2,4	0,70	0,70	0,66	0,15

Окончание таблицы 23

Гидрокарбонатная щелочность воды W , мг-экв/л	Максимальное значение В/Ц бетона при напоре H , м			Допускаемая ширина раскрытия трещин Δ_{cr} , мм, в сооружениях I класса по условию коррозионной стойкости
	10	50	200	
2,4	0,70	0,66	0,62	0,25
2,4	0,68	0,64	0,60	0,35
2,4	0,66	0,62	0,59	0,50
$\geq 3,2$	Не ограничивается			

Таблица 24

Условия воздействия среды на конструк- цию	Градиент напора I	Допускаемая ширина раскрытия трещин Δ_{cr} , мм, в сооруже- ниях I класса по условию сохранности арматуры при суммарной концентрации ионов $[Cl^-] + 0,25 [SO_4^{2-}]$ в водной среде, мг/л			
		<50	100	200	400—1000
Постоянное водонасыщение	До 5	0,50	0,40	0,35	0,30
	50	0,45	0,35	0,30	0,25
	300	0,40	0,30	0,25	0,20
Периодические насыщения водой при числе циклов в год:					
<100	До 5	0,30	0,25	0,20	0,15
	50	0,30	0,20	0,15	0,10
	300	0,30	0,20	0,10	0,05
200—1000	До 5	0,25	0,20	0,15	0,10
	50	0,20	0,15	0,10	0,05
	300	0,20	0,10	0,10	0,05
Капиллярный подсос, брызги	—	0,20	0,15	0,10	0,05

Таблица 25 — Допускаемая ширина раскрытия трещин Δ_{cr} , мм, в сооружениях I класса по условию замораживания и оттаивания

Расчетное число циклов замораживания	Марка бетона по морозостой- кости	Допускаемая ширина раскрытия трещин Δ_{cr} , мм, в сооружениях I класса по условию замораживания и оттаивания					
		в пресной воде в зоне припая льда при температуре воздуха, °С			на воздухе в зоне капиллярного подня- тия воды при температуре воздуха, °С		
		- 9 ± 4	- 19 ± 5	- 30 ± 5	- 9 ± 4	- 19 ± 5	- 30 ± 5
50	F 50	0,05	0	0	0,15	0,10	0
	F 100	0,10	0,05	0	0,20	0,15	0,10
	F 200	0,20	0,15	0,05	0,30	0,25	0,15
	F 300	0,30	0,25	0,15	0,40	0,30	0,20
	F 400	0,30	0,30	0,20	0,50	0,40	0,25

Окончание таблицы 25

Расчетное число циклов замораживания	Марка бетона по морозостойкости	Допускаемая ширина раскрытия трещин Δ_{cr} , мм, в сооружениях I класса по условию замораживания и оттаивания					
		в пресной воде в зоне припая льда при температуре воздуха, °С			на воздухе в зоне капиллярного поднятия воды при температуре воздуха, °С		
		- 9 ± 4	- 19 ± 5	- 30 ± 5	- 9 ± 4	- 19 ± 5	- 30 ± 5
100	F 50	0	0	0	0	0	0
	F 100	0,05	0	0	0,15	0,10	0
	F 200	0,15	0,10	0,05	0,25	0,15	0,10
	F 300	0,25	0,20	0,10	0,35	0,25	0,15
	F 400	0,30	0,25	0,15	0,40	0,30	0,20
200	F 50	0	0	0	0	0	0
	F 100	0	0	0	0	0	0
	F 200	0,10	0,05	0	0,20	0,10	0,05
	F 300	0,20	0,10	0,05	0,30	0,20	0,10
	F 400	0,30	0,15	0,10	0,35	0,25	0,15
300	F 50	0	0	0	0	0	0
	F 100	0	0	0	0	0	0
	F 200	0,05	0	0	0,15	0,05	0
	F 300	0,15	0,05	0	0,25	0,10	0,05
	F 400	0,25	0,10	0,05	0,30	0,20	0,10

Для сооружений II — IV классов предельная ширина раскрытия трещин определяется умножением полученных по таблицам значений Δ_{cr} , мм, на коэффициенты, равные соответственно 1,3; 1,6; 2,0. При этом ширина раскрытия трещин принимается не более 0,5 мм.

Для тонкостенных конструкций при отсутствии агрессивной среды допустимая ширина раскрытия трещин принимается в соответствии с нормативными документами.

Приведенные в таблицах 23—25 значения Δ_{cr} принимаются с учетом применения арматуры классов А-I, А-II, А-III и Вр-I. При применении арматуры других классов предельная ширина раскрытия трещин принимается с учетом требований [6] не более величин, полученных по настоящим таблицам.

При бикарбонатной щелочности воды-среды, меньшей 1 мг-экв/л, или суммарной концентрации ионов Cl и SO₄, большей 1000 мг/л, значения Δ_{cr} следует уменьшать в два раза.

При среднегодовом значении бикарбонатной щелочности воды-среды, меньшей 0,25 мг-экв/л, и при отсутствии защитных мероприятий напорные конструкции следует проектировать трещиностойкими.

Значения Δ_{cr} при использовании защитных мероприятий следует устанавливать на основании специальных исследований.

При диаметрах арматуры 40 мм и более значение Δ_{cr} допускается увеличивать на 25 %.

Для тонкостенных конструкций (с высотой сечения менее 1,5 м) ширину допускаемого раскрытия трещин Δ_{cr} следует умножать на коэффициент 0,5.

11.3 Расчет элементов железобетонных конструкций по деформациям

11.3.1 Деформации железобетонных конструкций, а также усилия в элементах статически неопределимых конструкций определяются методами строительной механики с учетом трещин и неупругих свойств бетона.

При сложных статически неопределимых системах допускается определять перемещения по формулам сопротивления материалов.

11.3.2 При кратковременном действии нагрузки жесткость изгибаемых, внецентренно сжатых и внецентренно растянутых элементов следует определять по формулам:

- для трещиностойких элементов или их участков

$$B_k = 0,9 E_b I_{red}; \quad (98)$$

- для нетрещиностойких элементов или их участков

$$B_k = 1,1 E_b (I_b + \nu I_g). \quad (99)$$

Для определения жесткости нетрещиностойких участков изгибаемых элементов прямоугольного поперечного сечения допускается использовать зависимость и номограмму, приведенные в приложении Е.

11.3.3 При одновременном действии кратковременных и длительных нагрузок жесткость изгибаемых, внецентренно сжатых и внецентренно растянутых элементов следует определять по формулам:

- для трещиностойких элементов или их участков

$$B = 0,8 E_b I_{red}; \quad (100)$$

- для нетрещиностойких элементов или их участков

$$B = \frac{B_k (C + V)}{\delta C + V}, \quad (101)$$

где C — обобщенное усилие от длительно действующих нагрузок;

V — обобщенное усилие от кратковременно действующих нагрузок;

δ — коэффициент снижения жесткости. Для тавровых сечений с полкой в сжатой зоне $\delta = 1,5$, в растянутой зоне $\delta = 2,5$, для прямоугольных, двутавровых, коробчатых и др. замкнутых сечений $\delta = 2$.

12 Расчет элементов бетонных и железобетонных конструкций на температурные и влажностные воздействия

12.1 Учет температурных воздействий производится:

- при расчете прочности бетонных конструкций в соответствии с 11.1.3, а также при расчете их по образованию (недопущению) трещин в случаях, когда нарушение монолитности этих конструкций может изменить статическую схему их работы, вызвать дополнительные внешние воздействия или увеличение противодавления, привести к снижению водонепроницаемости и долговечности конструкции;

- при расчете статически неопределимых железобетонных конструкций, а также при расчете железобетонных конструкций по образованию (недопущению) трещин в случаях, указанных в 11.1.1;

- при определении деформаций и перемещений элементов сооружений для назначения конструкций температурных швов и противодиффузионных уплотнений;

- для назначения температурных режимов, требуемых по условиям возведения сооружения и нормальной его эксплуатации;

- при расчете тонкостенных железобетонных элементов непрямоугольного сечения (тавровых, кольцевых), контактирующих с грунтом.

Температурные воздействия допускается не учитывать в расчетах тонкостенных конструкций, если обеспечена свобода перемещений этих конструкций.

12.2 При расчете бетонных и железобетонных конструкций следует учитывать температурные воздействия эксплуатационного и строительного периодов.

Температурные воздействия строительного периода определяются с учетом экзотермии и др. условий твердения бетона, включая конструктивные и технологические мероприятия по регулированию температурного режима конструкции, температуры замыкания строительных швов, полного остывания конструкции до среднесезонных эксплуатационных температур, колебаний температуры наружного воздуха и воды в водоемах.

К температурным воздействиям эксплуатационного периода относятся климатические колебания температуры наружного воздуха, воды в водоемах и эксплуатационный подогрев (или охлаждение) сооружения.

Конкретный перечень температурных воздействий, учитываемых в расчетах бетонных и железобетонных конструкций основных видов гидротехнических сооружений, должен устанавливаться с учетом [7] и строительных норм на проектирование соответствующих видов сооружений.

12.3 В расчетах бетонных и железобетонных конструкций гидротехнических сооружений на температурные воздействия при соответствующем обосновании допускается учитывать тепловое влияние солнечной радиации.

12.4 Учет влажностных воздействий при расчете бетонных и железобетонных конструкций должен быть обоснован в зависимости от возможности развития усадки или набухания бетона этих конструкций.

Допускается не учитывать усадку бетона в расчетах:

- массивных конструкций;
- тонкостенных конструкций, находящихся под водой, контактирующих с водой или засыпанных грунтом, если были предусмотрены меры по предотвращению высыхания бетона в период строительства.

12.5 Температурные и влажностные поля конструкций рассчитываются методами строительной физики с использованием основных положений, принятых для нестационарных процессов.

12.6 Данные о температуре и влажности наружного воздуха и др. климатологические характеристики должны приниматься на основе метеорологических наблюдений в районе строительства. При отсутствии таких наблюдений необходимые сведения следует принимать по официальным данным Государственной гидрометеорологической службы.

Температура воды в водоемах должна определяться на основе специальных расчетов и по аналогам.

12.7 Для сооружений I класса теплофизические характеристики бетона устанавливаются на основании специальных исследований. Для сооружений др. классов и при предварительном проектировании сооружений I класса указанные характеристики бетона допускается принимать по таблицам Б.1 и Б.2 приложения Б.

12.8 Деформативные характеристики бетона, необходимые для расчета термонапряженного состояния конструкций, допускается принимать:

- начальный модуль упругости бетона, МПа, в возрасте менее 180 сут — по формуле

$$E_b(t) = \frac{10^5}{1,7 + \frac{360}{\chi \{ \ln \left(\frac{t}{180} \right) + 5,2 \}}}, \quad (102)$$

где χ — безразмерный параметр, принимаемый по таблице Б.3 приложения Б;

t — возраст бетона, сут.

Начальный модуль упругости бетона в возрасте 180 сут и более следует принимать в соответствии с 7.1.25.

Характеристики ползучести бетона принимаются по таблице Б.4 приложения Б.

Для сооружений I класса деформативные характеристики бетона следует уточнять исследованиями на образцах из бетона производственного состава.

12.9 Расчет бетонных и железобетонных конструкций по образованию (недопущению) температурных трещин следует производить по формулам:

- при проверке образования трещин и определении их размеров:

$$A(t) \geq \frac{[\gamma_{ps} \eta \psi(t) R_{bt}]^2}{[2E_b(t)]} \quad (103)$$

Для образования поверхностной трещины необходимо, чтобы условие (103) выполнялось в пределах зоны растяжения, глубина которой в направлении, перпендикулярном поверхности, была бы не менее $1,3d_{\max}$, где d_{\max} — максимальный размер крупного заполнителя бетона;

- при недопущении трещин в конструкциях, рассчитываемых по второй группе предельных состояний:

$$A(t) \leq \frac{[\gamma_{bs} \psi(t) R_{bt}]^2}{[2E_b(t)]}; \quad (104)$$

- при недопущении трещин в конструкциях, рассчитываемых по первой группе предельных состояний:

$$A(t) \leq \frac{[\gamma_{bs} \psi(t) R_{bt}]^2}{[2E_b(t)]}. \quad (105)$$

В формулах (103)—(105):

$A(t)$ — работа растягивающих напряжений, нормальных к плоскости трещины, на соответствующей им разности полных и вынужденных температурных деформаций; значение $A(t)$ определяется в соответствии с 12.10;

R_{bt} ; R_{bt} — соответственно нормативное и расчетное сопротивление бетона на осевое растяжение, определяемое в соответствии с 7.1.12 и 7.1.13;

η — коэффициент перехода от нормативного сопротивления бетона на осевое растяжение к средней прочности на осевое растяжение бетона производственного состава, определяемый в соответствии с 12.11;

$\psi(t)$ — коэффициент, учитывающий зависимость прочности бетона на осевое растяжение от возраста t и принимаемый в соответствии с 12.12;

$E_b(t)$ — модуль упругости бетона;

γ_{bs} — коэффициент условий работы, равный для массивных сооружений 1,15, для остальных — 1,0.

12.10 Значение работы $A(t)$ находится по следующим формулам:

- для случая одноосного растяжения и плоского напряженного состояния:

$$A(t) = \int_{t_0}^t \sigma^*(\tau) \cdot \frac{\delta [\varepsilon(\tau) - \alpha T(\tau)]}{\delta \tau} \cdot d\tau; \quad (106)$$

- для плоскодеформированного состояния:

$$A(t) = \int_{t_0}^t \sigma^*(\tau) \cdot \frac{\delta [\varepsilon(\tau) - \alpha (1 + \nu) T(\tau)]}{\delta \tau} \cdot d\tau, \quad (107)$$

где τ — текущее время;

t_0 — время схватывания бетона;

$T(\tau)$ — температура бетона в момент времени τ ;

α — температурный коэффициент линейного расширения бетона;

$\varepsilon(\tau)$ — деформации бетона, определяемые с учетом переменных во времени модуля упругости и ползучести бетона;

$\sigma^*(\tau)$ — растягивающие напряжения в бетоне:

$$\sigma^*(\tau) = \sigma(\tau) \text{ при } \sigma(\tau) > 0;$$

$$\sigma^*(\tau) = 0 \text{ при } \sigma(\tau) \leq 0,$$

где $\sigma(\tau)$ — напряжения в бетоне, определенные с учетом переменных во времени модуля упругости и ползучести бетона.

12.11 Коэффициент η определяется по формуле

$$\eta = (1 - u v_2)^{-1}, \quad (108)$$

где u — коэффициент, зависящий от установленной обеспеченности гарантированной прочности бетона и равный:

- 1,64 при $q = 0,95$;
- 1,28 при $q = 0,90$;
- 1,04 при $q = 0,85$;

v_2 — коэффициент вариации прочности бетона производственного состава.

Для сооружений I и II классов значения коэффициента v_2 устанавливаются путем испытаний образцов бетона производственного состава. Для сооружений др. классов и при предварительном проектировании сооружений I и II классов допускается принимать:

- $v_2 = 0,135$ при $q = 0,95$;
- $v_2 = 0,173$ при $q = 0,90$;
- $v_2 = 0,213$ при $q = 0,85$.

12.12 Значения ψ (τ) в зависимости от возраста бетона следует принимать для строительного периода по таблице Б.5 (приложение Б), для эксплуатационного периода, как правило, равным 1,0.

Для сооружений I и II классов коэффициент $\psi(t)$ следует уточнять исследованиями на крупномасштабных образцах из бетона производственного состава.

12.13 Для сооружений I и II классов в технико-экономическом обосновании, а для сооружений III и IV классов — во всех случаях допускается производить расчет по образованию (недопущению) трещин от температурных воздействий по формуле

$$\sigma(t) \leq \gamma_{b3} \gamma_{b6} \varepsilon_{lim} \varphi(t) E_b(t), \quad (109)$$

где $\sigma(t)$ — температурные напряжения в момент времени t ;

ε_{lim} — предельная растяжимость бетона, определяемая по таблице Б.6 (приложение Б);

$\varphi(t)$ — коэффициент, учитывающий зависимость ε_{lim} от возраста бетона, определяемый по таблице Б.7 (приложение Б).

При определении коэффициента γ_{b3} значения h_t следует принимать равными длине участка эпюры растягивающих напряжений в пределах блока или при наличии на участке эпюры растягивающих напряжений зоны с нулевым градиентом напряжений.

13 Оценка технического состояния бетонных и железобетонных конструкций

Раздел содержит основные требования к техническому обследованию наиболее распространенных несущих бетонных и железобетонных конструкций производственных зданий и сооружений объектов энергетики с применением современных и доступных инструментов.

13.1 Подготовительные работы и обследование состояния конструкций

13.1.1 При подготовке к обследованию следует провести анализ материалов, относящихся к конструкциям объекта, особенностям изготовления, монтажа и условиям эксплуатации.

13.1.2 При подготовке к обследованию заготавливаются рабочие схемы обследуемого объекта, включая планы и разрезы. Рабочие схемы необходимы для нанесения на них натуральных размеров конструкций, мест вскрытий, повреждений и дефектов. На схемах показывается привязка обследуемых элементов к осям объекта. Обозначения осей и элементов следует по возможности принимать такими же, как на чертежах проекта. При обнаружении во время предварительного осмотра бетонных и железобетонных конструкций пролива агрессивных жидкостей на их поверхности необходимо на планы об-

следуемых объектов нанести зоны постоянного и периодического воздействия жидкостей с указанием концентрации водородных ионов (показатель pH).

13.1.3 В процессе предварительного обследования, прежде всего, следует обращать внимание на конструкции, вызывающие опасения, и в случае необходимости ограничить нагрузки или полностью разгрузить конструкции.

13.1.4 При отсутствии требуемой документации необходимо выполнить дополнительные работы по восстановлению документации, обмерам, вскрытиям, анализам и расчетам.

13.1.5 В процессе выполнения детального обследования бетонных и железобетонных конструкций следует установить:

- однородность, сплошность, проницаемость и прочность железобетонных конструкций;
- вид, степень и глубину коррозии бетона и арматуры;
- ширину и характер раскрытия трещин, значения прогибов;
- фактические нагрузки и эксплуатационные воздействия.

13.1.6. Методы выявления и анализ трещин в бетонных и железобетонных конструкциях в процессе обследования представлены в 13.2.

13.1.7 Количественную оценку дефектов по характеру образования и раскрытия силовых трещин следует находить при сравнении фактических значений с предельно допустимыми значениями согласно [6].

Если ширина раскрытия нормальных и наклонных трещин превышает предельно допустимые значения, но менее 1,5 мм, то конструкция требует усиления, поскольку данные дефекты способствуют дальнейшему физическому износу железобетонных конструкций.

Конструкция является аварийной и непригодной к дальнейшей эксплуатации, если при обследовании выявлен хотя бы один из нижеприведенных дефектов:

- нормальные трещины имеют ширину раскрытия более 2,5 мм, образуются в растянутой зоне и обусловлены текучестью арматуры;
- в нормальном сечении раздроблен бетон сжатой зоны;
- наклонные трещины имеют ширину раскрытия более 1,5 мм и обусловлены текучестью продольной и поперечной арматуры;
- над наклонной трещиной раздроблен бетон сжатой зоны;
- разрыв растянутой арматуры;
- трещины на приопорных участках и раздробление бетона в сжатой зоне, обусловленные нарушением анкеровки арматуры.

Признаки, характеризующие категорию состояния железобетонных конструкций, приведены в приложении Ж.

Основные характерные дефекты железобетонных конструкций приведены в приложении И.

13.1.8 Для измерения прогибов и перекосов конструкций в процессе обследования следует применять нивелир с оптической насадкой, механические и гидравлические прогибомеры. Количественная оценка дефектов по характеру и значениям прогибов, выгибов и перемещений должна производиться путем сравнения фактических значений с предельно допустимыми в соответствии с [9]. Если значение прогиба превышает предельно допустимое и находится в диапазоне от $\frac{1}{150}$ до $\frac{1}{50}$ расчетного пролета, то конструкция не отвечает требованиям нормальной эксплуатации и требует усиления.

При выборе участков испытаний необходимо, чтобы не менее 60 % из них приходилось на наиболее нагруженные сечения, работающие преимущественно на сжатие. Участки должны охватывать как наиболее, так и наименее поврежденные места конструкций.

При определении прочности бетона рекомендуется использовать комплексную оценку на основе совместного применения прямых (испытание отобранных образцов) и косвенных (ультразвуковой, упругого отскока, пластических деформаций) методов измерений.

13.1.9 Методы оценки прочностных свойств бетона приведены в 13.3.

13.1.10 Методы выявления фактического армирования железобетонных элементов строительных конструкций приведены в 13.4.

13.2 Выявление трещин в железобетонных конструкциях

13.2.1 При детальном выявлении трещин обследуются участки и отдельные элементы, подверженные максимальным вибрационным и динамическим воздействиям, повышенным температурам, интенсивным увлажнениям и воздействиям агрессивной среды.

13.2.2 Для уточнения причин происхождения трещин в конкретных элементах конкретного участка одновременно следует обследовать соседние участки, не подверженные деформациям.

13.2.3 При обнаружении трещин любого вида необходимо определить их положение, форму, направление, распространение по длине, ширину раскрытия, глубину, время и причину возникновения, а также установить, продолжается или прекратилось их развитие.

13.2.4 При выявлении причин появления трещин необходимо отличать эксплуатационные трещины от трещин, появившихся при изготовлении и монтаже элементов конструкций. Кроме того, следует различать трещины, не влияющие на надежность работы конструкций, и опасные трещины, снижающие несущую способность конструкций.

13.2.5 Величины раскрытия трещин при обследовании измеряются с помощью специальных оптических приборов — трубки Бринелля, отсчетного микроскопа (с 24-кратным увеличением), градуированных и визирных луп, щупов.

13.2.6 Глубины трещин определяются с помощью щупов или ультразвуковых приборов.

13.2.7 Время появления трещин можно установить в процессе анализа эксплуатационной документации. За обнаруженными трещинами, которые продолжают развиваться, следует установить наблюдения с помощью маяков.

Оказывающие вредное воздействие на состояние конструкций трещины необходимо фиксировать:

- трещины, ширина раскрытия которых превышает значения, предусмотренные нормами;
- наклонные трещины в растянутой зоне от поперечных сил;
- поперечные и наклонные трещины по всей высоте сечения элементов;
- продольные трещины в сжатой зоне элементов конструкций;
- продольные трещины вдоль продольной и поперечной арматуры.

13.2.8 По своим свойствам, размерам, геометрической форме и направлениям трещины могут быть охарактеризованы как стабилизировавшимися, так и не стабилизировавшимися во времени, раскрытыми и сквозными, волосяными (до 0,1 мм), мелкими (до 0,3 мм), развитыми (0,3—0,5 мм), поверхностными, вертикальными и горизонтальными, поперечными и продольными.

13.2.9 При установлении причин увеличенного раскрытия трещин и образования недопустимых трещин следует исходить из того, что они могут явиться следствием:

- увеличения усилий в элементах конструкций, в связи со статическими и динамическими перегрузками, температурными деформациями, деформациями оснований;
- снижения прочностных характеристик бетона при систематических увлажнениях конструкций, замасливания и агрессивных воздействиях среды;
- несоблюдения требований технологии изготовления железобетонных элементов как заводского изготовления, так и при монолитном исполнении;
- потери сцепления арматуры с бетоном.

13.2.10 Трещины в защитном слое бетона, ориентированные вдоль стержней продольной и поперечной арматуры, образуются вследствие растрескивания бетона продуктами коррозии арматуры.

13.2.11 Характерными трещинами в элементах конструкций являются трещины, образовавшиеся в результате переармирования железобетонных конструкций. Причиной появления трещин в данном случае является усадка бетона.

13.2.12 Вертикальные трещины в изгибаемых элементах раскрытием выше допустимых пределов (более 0,3—0,5 мм) могут служить признаком перегрузки конструкции или недостаточной несущей способности по изгибающему моменту.

Раскрытие трещин в изгибаемых конструкциях до 0,5—1 мм может свидетельствовать об образовании пластических деформаций вследствие перегрузки, а раскрытие трещин до значений, измеряемых несколькими мм, является признаком предельного состояния.

13.2.13 Продольные трещины не коррозионного и не усадочного характера в сжатых зонах изгибаемых элементов конструкций, особенно в сочетании с отслоениями, лещадками и отколами бетона, служат признаком разрушения бетона при сжатии.

13.2.14 Усадочные трещины обычно появляются в защитных слоях бетона, а также в местах «исправлений» раковин в бетоне, что происходит вследствие высокого содержания в этих слоях влаги и ее последующего быстрого высыхания. Эти трещины не следует смешивать с трещинами в самой конструкции, к несущей способности которой они отношения не имеют.

13.2.15 Трещины от неравномерных осадок колонн рамных конструкций каркаса бункерно-деаэрационной этажерки, как правило, возникают в сжатых зонах неразрезных конструкций (поперечных рам,

продольных балок). При этом косые трещины в пределах неравномерно осевшей опоры получают направление, обратное обычному.

13.2.16 Для установления наличия и степени коррозии арматуры при появлении продольных трещин в растянутых зонах железобетонных элементов производится их вскрытие.

13.2.17 Классификация трещин, возникающих в процессе изготовления, монтажа и эксплуатации железобетонных конструкций, приведена в приложении К.

13.3 Оценка прочностных свойств бетона

13.3.1 Прочность бетона может быть определена механическими и ультразвуковыми методами, а также методом лабораторных испытаний образцов, взятых из эксплуатируемых конструкций. Правила контроля прочности бетона — согласно ГОСТ 18105.

13.3.2 Для оценки прочности бетона железобетонных конструкций механическим методом применяются приборы, принцип действия которых основан на гипотезе о связи между прочностью бетона и его твердостью (молоток Кашкарова, склерометры и др.), и приборы, основанные на гипотезе о связи между прочностью бетона и силами сцепления в нем. Правила определения прочности бетона механическими методами регламентированы ГОСТ 22690.

13.3.3 Ультразвуковой метод определения прочности бетона основывается на измерении скорости распространения ультразвукового импульса в железобетонных конструкциях. Перед проведением испытаний в выбранных зонах следует провести подготовительные работы:

- разметить сеть контрольных точек;
- удалить штукатурный и другие защитные слои;
- обработать абразивным материалом открытую поверхность бетона;
- нанести контактную смазку на обработанную поверхность в зоне размеченных точек.

Натурные испытания бетона с использованием акустических приборов проводятся, как правило, комбинированным методом, основанным на двойной информации о бетоне: скорости распространения ультразвука и показателе отскока склерометра, измеренных на одном и том же участке бетона. Соответствующие градуировочные зависимости устанавливаются ГОСТ 17624 с использованием результатов испытаний бетона комбинированным методом.

13.3.4 Лабораторный метод предусматривает предварительное выбуривание кернов буровым станком с применением алмазных коронок. Образцы из выбуренных кернов подготавливаются для испытания на камнерезном станке. Подготовленные образцы испытываются по ГОСТ 10180, ГОСТ 12730.0, ГОСТ 17624 и ГОСТ 22690.

13.4 Выявление фактического армирования железобетонных элементов конструкций

13.4.1 При отсутствии проектных данных об армировании, а также состоянии железобетонных конструкций, вызывающих сомнения в качестве армирования, необходимо выполнить работу по выявлению фактического армирования.

- 13.4.2 Для выявления армирования железобетонных конструкций существует несколько способов:
- вскрытие арматуры ответственных сечений с ее обнажением;
 - сквозное просвечивание конструкций в соответствии с ГОСТ 17623 и ГОСТ 17625;
 - электромагнитный способ в соответствии с ГОСТ 22904.

Классификация видов и методов неразрушающего контроля содержится в ГОСТ 18353.

13.4.3 В условиях эксплуатации железобетонных конструкций наиболее приемлемо вскрытие арматуры на определенных участках в заранее намеченных расчетных сечениях.

Места вскрытия должны быть выбраны с учетом напряженного состояния элементов железобетонных конструкций. При определении мест вскрытия следует максимально использовать имеющиеся дефектные участки с наличием отслоений защитного слоя, продольных трещин, сколов, участков с механическими повреждениями.

Вскрытие арматуры следует производить в определенной последовательности:

- наметить места вскрытий;
- прорубить в намеченных местах штрабы;
- измерить диаметры арматуры, толщину защитного слоя, геометрические размеры вскрытых сечений;
- вырезать арматурные стержни для изготовления образцов, подлежащих испытанию (с предварительным усилением ослабленных стержней);

- заделать места вскрытий цементным раствором (не ниже марки 200) с предварительной их расчисткой и промывкой водой.

13.4.4 В изгибаемых многопролетных железобетонных балках необходимо вскрывать:

- продольную арматуру в середине пролета (снизу);
- продольную арматуру над опорами;
- поперечную арматуру у опор.

Вскрытие продольной арматуры изгибаемых железобетонных элементов следует производить лишь в растянутых зонах. Поперечная арматура (хомуты) изгибаемых элементов вскрывается на боковой поверхности элемента в соответствующей растянутой зоне либо посередине у нейтральной оси.

13.4.5 Пробивку борозд в бетоне следует производить вручную с помощью стальных зубил и молотков средней массы во избежание нанесения конструкциям опасных повреждений.

13.4.6 Вскрытие арматуры сжатых элементов (колонн, стоек) в целях наименьшего ослабления сечений следует производить путем осторожной пробивки небольших отверстий на разных отметках по грани колонны. Количество арматуры может быть установлено по четырем поперечным бороздам на грани колонн с разбежкой не менее 50 см.

Хомуты колонн можно вскрывать пробивкой вертикальной штрабы на боковой грани.

13.4.7 Для определения фактической прочности арматуры обследуемых железобетонных конструкций образцы вырезаются непосредственно из конструкций. Размеры заготовок обуславливаются количеством и размерами подлежащих изготовлению образцов, а также возможностью вырезки стержней арматуры из железобетонного элемента без ущерба для его несущей способности.

Выбор мест вырезки заготовок и их количество намечаются исходя из результатов вскрытий арматуры. Для того чтобы не ослабить элемент вырезкой заготовки, стержень арматуры, из которого вырезается заготовка, необходимо усилить. Усиление следует производить перед вырезкой заготовки. Вырезка заготовок выполняется механическим холодным способом во избежание перегрева, изменяющего свойства металла арматуры.

13.4.8 Класс арматуры по внешнему виду следует устанавливать в соответствии с ГОСТ 5781. При этом гладкая арматура соответствует классу А-I, арматура периодического профиля по винтовой линии — классу А-II, с выступами «елочкой» — классу А-III и выше.

13.4.9 Наличие коррозии стальной арматуры можно установить визуально, путем непосредственного осмотра оголенной арматуры, а также косвенно по появлению продольных трещин в защитном слое или ржавых пятен на поверхности бетона. При оценке степени коррозии арматуры необходимо фиксировать ее характер (сплошная, слоистая, язвенная, тонким налетом, пятнами), цвет и плотность продуктов коррозии, площадь поражения поверхности, глубину коррозионных поражений.

13.4.10 Для получения достоверных сведений о марках стали и степени раскисления следует проводить ее химический анализ в соответствии с ГОСТ 12344. Отбор стружки для химических анализов необходимо проводить на участках с наименьшими расчетными напряжениями, в неотвечественных несущей способности местах.

Отбор пробы после тщательной зачистки поверхности можно осуществлять с помощью ручной дрели.

Марка стали по данным химического анализа устанавливается в соответствии с ГОСТ 380 — для арматуры классов А-I и А-II и ГОСТ 5781 — для арматуры класса А-III.

13.4.11 Для контроля толщины защитного слоя бетона и нахождения в конструкциях стержней арматуры могут быть применены современные магнитные приборы.

Результаты определения фактического армирования должны найти отражение в ведомостях дефектов; схемах вскрытий, в которых фиксируется расположение арматуры в бетонном сечении, ее диаметр, марка стали; протоколах химических и механических испытаний и измерений арматуры.

13.5 Особенности обследования конструкций, подверженных воздействию агрессивных сред

13.5.1 Агрессивность среды определяется тремя степенями: слабой, средней и сильной. Процесс разрушения бетонных и железобетонных конструкций находится в прямой зависимости от степени агрессивности среды.

13.5.2 Для выбора способа восстановления разрушающихся железобетонных и бетонных конструкций и их антикоррозионной защиты в условиях действующих электростанций в первую очередь необходимо установить причины и вид коррозии с учетом приложения Л.

13.5.3 При анализе проектно-технической документации необходимо получить следующие сведения:

- характер агрессивного воздействия среды на бетонные и железобетонные конструкции;
- требования, предъявляемые к конструкциям в условиях агрессивной среды;
- меры по снижению агрессивного воздействия среды и защите от этой среды;
- оценить выполнение антикоррозионных защитных мероприятий по применению коррозионно-стойких материалов, проведение мероприятий по улучшению структуры материалов, защите арматуры и закладных деталей от коррозии;
- установить особенности фактического влияния агрессивной среды на строительные конструкции — характер, интенсивность и скорость коррозии строительных материалов, степень реальной коррозионной стойкости материалов конструкции.

13.5.4 При детальном обследовании бетонных и железобетонных конструкций составляется ведомость дефектов и дается подробное описание внешнего вида конструкций — наличие сколов бетона, потеков, следов местных увлажнений, ржавых или масляных пятен, трещин, а также определяются коррозионное состояние арматуры и толщина защитных слоев. Внутри помещения определяются температура и относительная влажность воздуха, наличие и концентрация агрессивных газов и паров, наличие агрессивных соединений в производственных водах и растворах, а при необходимости — в грунтах и грунтовых водах.

13.5.5 Определение глубины карбонизации (оценки защитных свойств бетона) проводится с помощью пробы фенолфталеина (1%-ный спиртовой раствор) на свежем изломе бетона. При увлажнении бетона раствором фенолфталеина карбонизированный бетон сохраняет свой первоначальный цвет, некарбонизированный — приобретает малиновую окраску. Глубина карбонизации измеряется толщиной слоя от поверхности конструкции до границы окрашенной зоны. При наличии коррозии отбираются пробы неповрежденного и поврежденного бетона для химического и петрографического анализов. Химический анализ определяет содержание в цементном камне окислов, новообразований и продуктов выщелачивающей коррозии. Петрографический анализ выявляет микроструктуру бетона и новообразований. Дополнительной характеристикой структуры могут быть водопоглощение и объемная масса.

13.5.6 Для оценки состояния арматуры осматриваются участки, не защищенные бетоном, а также производятся специальные контрольные вскрытия.

Степень коррозии арматуры оценивается комплексом характеристик, включающих в себя:

- характер (сплошная, язвенная, пятнами, тонким налетом или слоистая), цвет и плотность продуктов коррозии;
- площадь пораженной поверхности (в процентах общей площади вскрытой поверхности на участке погонной длиной 40—50 см);
- глубину коррозионных повреждений.

Глубина коррозионных повреждений при равномерной коррозии измеряется толщиной слоя ржавчины, деленной на два, либо разностью проектного и фактического диаметров арматуры, деленной на два. При язвенной коррозии вырезаются куски арматуры и удаляется ржавчина с погружением кусков арматуры на 20—30 мин в 10%-ный раствор соляной кислоты и добавлением 1%-ного ингибитора уротропина, с промывкой водой и последующим погружением на 5 мин в насыщенный раствор нитрита натрия. Глубина язв измеряется иглой индикатора, укрепленного на штативе или микрометром.

13.5.7 При отсутствии химической защиты для обычных бетонных и железобетонных конструкций, работающих в условиях высокой влажности (свыше 75 %) без агрессивных газов или в условиях повышенной влажности и слабоагрессивных газов, а также в условиях сильноагрессивной среды, но при наличии химической защиты допускается ширина раскрытия трещин не более 0,2 мм. Расчет таких конструкций производится по раскрытию трещин.

13.5.8 Для преднапряженных конструкций, работающих в условиях агрессивных сред (водоподготовительные установки), образование трещин не допускается. Расчет их производится по второй категории трещиностойкости.

В проектах усиления или восстановления конструкций толщина защитного слоя арматуры предусматривается в зависимости от степени агрессивности среды и вида химической защиты.

13.5.9 Прочность бетона, пропитанного минеральными маслами и охлаждающими эмульсиями, снижается. При этом нарушается сцепление арматуры с бетоном, что особенно влияет на анкерные устройства преднапряженных конструкций.

13.6. Анализ материалов обследования

13.6.1 Анализируя материалы обследования, следует особо отметить характер происхождения различных дефектов и повреждений, которые можно разделить на три основные группы:

- первая группа — дефекты, заложенные в проекте вследствие применения для отдельных конструкций и узлов неудачных и устаревших решений и отступлений от требований, установленных в строительных нормах и правилах;

- вторая группа — дефекты, появившиеся в процессе строительства вследствие нарушения технологии производства строительно-монтажных работ, отступления от проекта при выполнении отдельных узлов и конструкций, применения некачественных материалов и конструкций;

- третья группа — повреждения, возникшие в процессе эксплуатации вследствие нарушения требований [10], небрежного отношения к конструкциям при ремонте и монтаже оборудования и развития дефектов первой группы.

13.6.2 Оценка технического состояния железобетонных конструкций производится по следующим основным показателям:

- прочность и устойчивость под воздействием статических и динамических нагрузок;

- надежность (в т.ч. долговечность).

13.6.3 Заключение по результатам детального технического обследования должно включать в себя текстовую часть, схемы обследований, чертежи, приложения.

Текстовая часть заключения должна содержать:

- введение, в котором указываются объект обследования, цель обследовательских работ и время их выполнения, основание для проведения работ (договор, техническое задание), общие сведения о железобетонных конструкциях, об истории строительства и эксплуатации;

- краткое описание конструктивных решений обследуемого объекта;

- сведения об обследованных железобетонных конструкциях, воздействиях на них, о наличии дефектов и повреждений и причинах их возникновения; оценку эксплуатационных характеристик конструкций;

- выводы о техническом состоянии конструкций, возможности их дальнейшего использования с рекомендациями по устранению дефектов и обеспечению долговечности с необходимыми в отдельных случаях проектными проработками по восстановлению несущей способности и совершенствованию их эксплуатационных качеств, а также с рекомендациями по организации наблюдений за состоянием конструкций в целом и отдельных узлов.

В приложениях к заключению, как правило, должны быть представлены:

- программа и/или техническое задание на проведение обследования;

- акты, письма, протоколы и др. документация, связанная с проведением обследований;

- таблицы, графики с результатами испытаний примененных материалов конструкций, эскизы, схемы.

Приложение А
(справочное)

Характеристики положения продольной арматуры в поперечном сечении элемента

- а) S — обозначение продольной арматуры:
- 1) для изгибаемых элементов — расположенной в зоне, растянутой от действия внешних усилий;
 - 2) для сжатых элементов — расположенной в зоне, растянутой от действия усилий или у наименее сжатой стороны сечения;
 - 3) для внецентренно растянутых элементов — наименее удаленной от точки приложения внешней продольной силы;
 - 4) для центрально растянутых элементов — всей в поперечном сечении элемента;
- б) S' — обозначение продольной арматуры:
- 1) для изгибаемых элементов — расположенной в зоне, сжатой от действия внешних усилий;
 - 2) для сжатых элементов — расположенной в зоне, сжатой от действия внешних усилий или у наиболее сжатой стороны сечения;
 - 3) для внецентренно растянутых элементов — наиболее удаленной от точки приложения внешней продольной силы.

Приложение Б
(рекомендуемое)

Характеристики бетона для расчета конструкций на температурные воздействия

Таблица Б.1 — Теплофизические характеристики бетона

Характеристики бетона	Буквенное обозначение	Размерность	Значение
Температурный коэффициент линейного расширения	α_{bt}	$^{\circ}\text{C}^{-1}$	$1 \cdot 10^{-5}$
Теплопроводность	λ_b	Вт/(м $^{\circ}\text{C}$) (ккал/(м·ч· $^{\circ}\text{C}$))	2,67 (2,3)
Температуропроводность	a_T	м ² /с (м ² /ч)	$11 \cdot 10^{-7}$ ($4 \cdot 10^{-3}$)
Удельная теплоемкость	c_b	кДж/(кг $^{\circ}\text{C}$) (ккал/(кг $^{\circ}\text{C}$))	1 (0,24)
Коэффициент теплоотдачи с открытой поверхности бетона: а) в наружный воздух; б) в воздух внутри полых швов, шахт, шатров; в) в воду	β	Вт/(м ² $^{\circ}\text{C}$) (ккал/(м ² ·ч· $^{\circ}\text{C}$))	а) 24 (20) б) 7—12 (5—10) в) ∞
Примечание — Размерности и значения характеристик бетона приведены: первое значение — в единицах СИ, второе (в скобках) — в других системах.			

Таблица Б.2 — Характеристики тепловыделения бетона

Тип цемента	Марка цемента	Тепловыделение бетона, кДж/ккал, на 1 кг цемента в возрасте бетона, сут			
		3	7	28	90
Портландцемент	300	210/50	250/60	295/70	300/72
	400	250/60	295/70	345/82	355/85
	500	295/70	335/80	385/92	400/95
Пуццолановый портландцемент, шлакопортландцемент	300	175/42	230/55	270/65	280/67
	400	210/50	265/63	320/77	335/80

Таблица Б.3 — Параметр χ

Осадка конуса бетонной смеси, см	Максимальный размер крупного заполнителя, мм	χ при классе бетона по прочности на сжатие												
		B5	B7,5	B10	B12,5	B15	B17,5	B20	B22,5	B25	B27,5	B30	B35	B40
< 4	40	27	37	45	54	62	69	77	83	90	98	106	125	146
	80	32	44	56	67	77	87	98	106	116	125	133	153	180
	120	37	52	67	77	90	103	116	125	139	150	162	191	216
4—8	40	20	28	35	41	47	52	58	63	69	74	80	94	115
	80	25	37	42	50	58	65	72	79	86	93	102	120	139
	120	29	40	50	60	69	77	86	94	102	110	116	132	154

Окончание таблицы Б.3

Осадка конуса бетонной смеси, см	Максимальный размер крупного заполнителя, мм	χ при классе бетона по прочности на сжатие												
		B5	B7,5	B10	B12,5	B15	B17,5	B20	B22,5	B25	B27,5	B30	B35	B40
> 8	40	11	15	19	23	26	30	35	38	42	46	50	62	74
	80	15	19	24	29	33	37	42	47	52	56	60	72	86
	120	18	24	29	35	40	45	50	55	60	65	69	83	98

Таблица Б.4 — Характеристики ползучести бетона

Возраст загрузки, сут	Мера ползучести бетона $s(t, \tau) \cdot 10^5$, МПа ⁻¹ , при длительности загрузки ($t-\tau$), сут									
	0	10	25	50	100	200	500	1000	1500	
0,125	0	0,90	16,00	20,00	24,00	27,00	31,00	32,00	32,00	
10	0	1,10	1,76	2,23	2,67	3,06	3,48	3,60	3,60	
30	0	0,85	1,41	1,80	2,18	2,52	2,89	3,00	3,00	
112	0	0,50	0,80	1,18	1,45	1,70	1,92	1,98	1,98	
205	0	0,35	0,67	0,88	1,09	1,26	1,42	1,46	1,46	
512	0	0,21	0,46	0,65	0,80	0,91	0,98	1,00	1,00	
1500	0	0,21	0,46	0,65	0,80	0,91	0,98	1,00	1,00	

Таблица Б.5 — Коэффициент $\psi(t)$

Возраст достижения бетоном прочности по классу на сжатие, сут	Коэффициент $\psi(t)$ при возрасте бетона, сут							
	3	7	14	28	45	90	180	360
180	0,31	0,47	0,62	0,78	0,85	0,93	1,00	1,07
360	0,29	0,44	0,59	0,72	0,80	0,86	0,93	1,00
Возраст достижения бетоном прочности по классу на сжатие, сут	Коэффициент $\psi(t)$ при возрасте бетона, год							
	1,5	2,0	2,5	3,0	3,5	4,0		
180	1,12	1,18	1,23	1,27	1,32	1,37		
360	1,05	1,10	1,15	1,19	1,23	1,27		

Таблица Б.6 — Предельная растяжимость бетона

Осадка конуса бетонной смеси, см	Максимальный размер крупного заполнителя, мм	Предельная растяжимость бетона $\epsilon_{lm} \cdot 10^5$ при классе бетона по прочности на сжатие												
		B5	B7,5	B10	B12,5	B15	B17,5	B20	B22,5	B25	B27,5	B30	B35	B40
< 4	40	3,5	3,7	4,0	4,2	4,5	4,8	5,0	5,3	5,5	5,8	6,0	6,5	7,0
	80	3,0	3,2	3,5	3,7	4,0	4,3	4,5	4,8	5,0	5,3	5,5	6,0	6,5
	120	2,7	3,0	3,2	3,5	3,7	4,0	4,2	4,5	4,7	5,0	5,2	5,7	6,2
4—8	40	4,0	4,2	4,5	4,7	5,0	5,3	5,5	5,8	6,0	6,3	6,5	7,0	7,5
	80	3,5	3,7	4,0	4,2	4,5	4,8	5,0	5,3	5,5	5,8	6,0	6,5	7,0
	120	3,2	3,5	3,7	4,0	4,2	4,5	4,7	5,0	5,2	5,5	5,7	6,2	6,7

Окончание таблицы Б.6

Осадка конуса бетонной смеси, см	Максимальный размер крупного заполнителя, мм	Предельная растяжимость бетона $\varepsilon_{lim} \cdot 10^6$ при классе бетона по прочности на сжатие												
		В5	В7,5	В10	В12,5	В15	В17,5	В20	В22,5	В25	В27,5	В30	В35	В40
> 8	40	6,0	6,2	6,4	6,5	6,7	6,9	7,0	7,2	7,4	7,6	7,7	8,0	8,5
	80	5,0	5,2	5,4	5,6	5,8	6,0	6,2	6,4	6,6	6,8	7,0	7,5	7,8
	120	4,5	4,7	4,9	5,1	5,3	5,6	5,8	6,0	6,2	6,5	6,7	7,0	7,5

Таблица Б.7 — Коэффициент $\varphi(t)$

Возраст бетона, сут	$\varphi(t)$ при классе бетона по прочности на сжатие в возрасте 180 сут												
	В5	В7,5	В10	В12,5	В15	В17,5	В20	В22,5	В25	В27,5	В30	В35	В40
3	0,94	0,89	0,84	0,80	0,76	0,74	0,71	0,69	0,66	0,64	0,63	0,61	0,60
7	0,95	0,90	0,86	0,83	0,80	0,78	0,76	0,74	0,73	0,72	0,71	0,70	0,70
14	0,96	0,92	0,89	0,89	0,84	0,82	0,81	0,80	0,79	0,78	0,78	0,77	0,77
28	0,97	0,95	0,93	0,91	0,90	0,89	0,88	0,87	0,87	0,86	0,86	0,86	0,86
45	0,98	0,97	0,95	0,94	0,93	0,92	0,92	0,92	0,92	0,91	0,91	0,91	0,91
90	0,99	0,99	0,98	0,98	0,98	0,98	0,98	0,98	0,98	0,98	0,98	0,98	0,98
≥ 180	1,00	1,00	1,00	1,00	1,00	1,00	1,00	1,00	1,00	1,00	1,00	1,00	1,00

Таблица Б.8 — Расчетные значения сдвиговых характеристик бетонной кладки по строительным швам

Характеристика сдвига	Сооружения с секционной разрезкой на блоки				Сооружения со столбчатой разрезкой на блоки	
	Вибрированный бетон класса		Укатанный бетон класса		Вибрированный бетон класса	
	В5—В17,5	В20—В40	В5—В17,5	В20—30	В5—В17,5	В20—В40
Коэффициент трения-зацепления $\text{tg}\varphi$	1,1	1,2	1,0	1,1	1,0	1,1
Сцепление C , МПа	0,3	0,4	0,2	0,3	0,1	0,2
<p>Примечания</p> <p>1 Обеспеченность расчетных значений сдвиговых характеристик принята равной 90 %.</p> <p>2 Приведенные расчетные значения сдвиговых характеристик достигаются при соблюдении строительных норм [11].</p>						

**Приложение В
(рекомендуемое)**

Области рационального применения добавок для бетонов гидротехнических сооружений

Таблица В.1

Части сооружений или конструкций	Наименование добавок				
	Пластифицирующего действия		Воздухововлекающего действия	Пластифицирующе-вовлекающего действия	Замедляющего действия
	ЛСТ	С-3	ЛХД, СДО, СНВ(СВЭК)	ПФЛХ	СП
1 Бетон и железобетон гидротехнических сооружений: - частей, расположенных в зоне переменного горизонта воды: а) в особо суровых климатических условиях; б) в суровых климатических условиях; в) в умеренных климатических условиях; - частей, постоянно находящихся под водой; - надводных частей, эпизодически омываемых водой; - частей внутренних зон					
			+	±	
	⊕		+	+	(+)
	⊕		+	+	(+)
	+	±	+	+	(+)
	+	+	+	+	(+)
2 Бетон водоводов и др. конструкций, испытывающих растягивающие напряжения	+	±	+	±	(+)
3 Кавитационно-стойкие и износостойкие бетоны	+			±	(+)
<p>Примечания</p> <p>1 Знак «+» означает целесообразность введения добавки.</p> <p>2 Знак «±» означает, что добавка может быть использована только после соответствующего технико-экономического обоснования.</p> <p>3 Знак «(+）」 означает, что добавка может быть использована только как регулятор сроков схватывания в сочетании с др. добавкой, обеспечивающей комплекс требований, предъявляемых к бетону в каждом конкретном случае.</p> <p>4 Знак «⊕» означает, что добавка может быть использована либо в обычной, либо в повышенной дозировке.</p>					

Таблица В.2

Части сооружений или конструкций	Наименование добавок				
	Комплексного действия		Ускоряющего действия	Микронаполнитель	
	ЛСТ+ЛХД или ЛСТ+СДО или ЛСТ+СНВ (СВЭК)	С-3+ЛХД или С-3 + СДО или С-3 + СНВ (СВЭК) С-3 + ПВЛХ		ХК	Зола уноса
1 Бетон и железобетон гидротехнических сооружений: - частей, расположенных в зоне переменного горизонта воды: а) в особо суровых климатических условиях; б) в суровых климатических условиях; в) в умеренных климатических условиях - частей, постоянно находящихся под водой; - надводных частей, эпизодически омываемых водой; - частей внутренних зон	+ + + + + +	± ± ± ± ± ±	(+) (+) (+) (+) (+) (+)	+ +	
2 Бетон водоводов и др. конструкций, испытывающих растягивающие напряжения	+	±			
3 Кавитационно-стойкие и износостойкие бетоны	+	±			+
<p>Примечания</p> <p>1 Знак «+» означает целесообразность введения добавки.</p> <p>2 Знак «±» означает, что добавка может быть использована только после соответствующего технико-экономического обоснования.</p> <p>3 Знак «(+）」 означает, что добавка может быть использована только как регулятор сроков схватывания в сочетании с др. добавкой, обеспечивающей комплекс требований, предъявляемых к бетону в каждом конкретном случае.</p>					

Приложение Г
(справочное)

Номограмма для определения коэффициента k для расчета прочности бетонных элементов таврового, двутаврового и коробчатого сечений

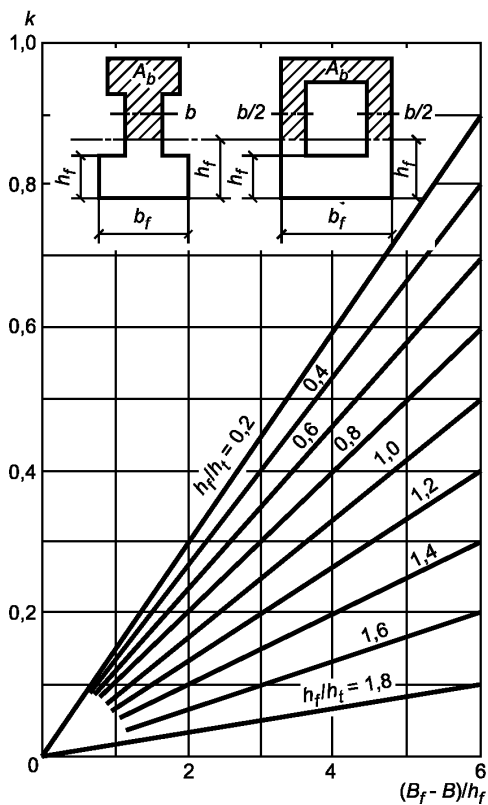


Рисунок Г.1 — Номограмма для определения коэффициента k

Приложение Д
(справочное)

Номограмма для определения коэффициента K_i для расчета прочности железобетонных элементов по главным растягивающим напряжениям

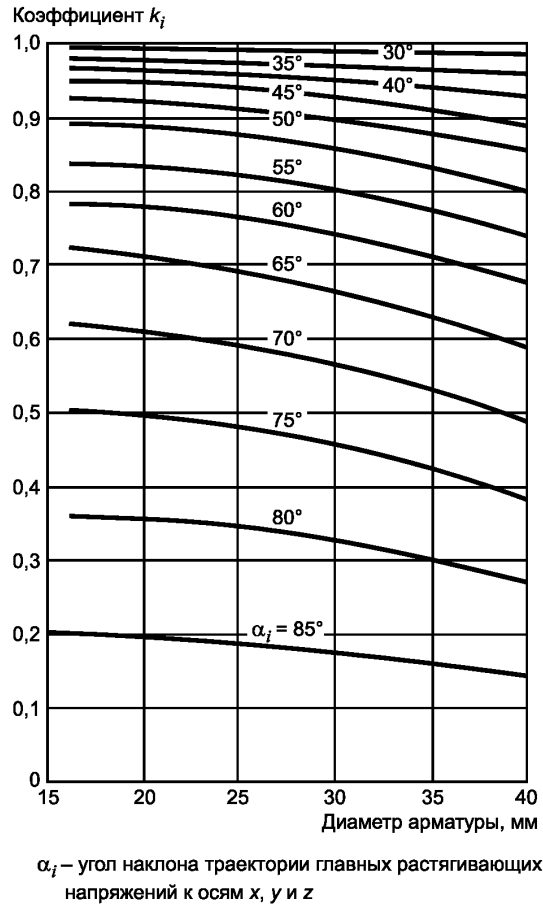


Рисунок Д.1 — Номограмма для определения коэффициента K_i

Приложение Е
(справочное)

Номограмма для определения коэффициента жесткости нетрещиностойких участков элементов прямоугольного сечения, рассчитываемых по раскрытию трещин

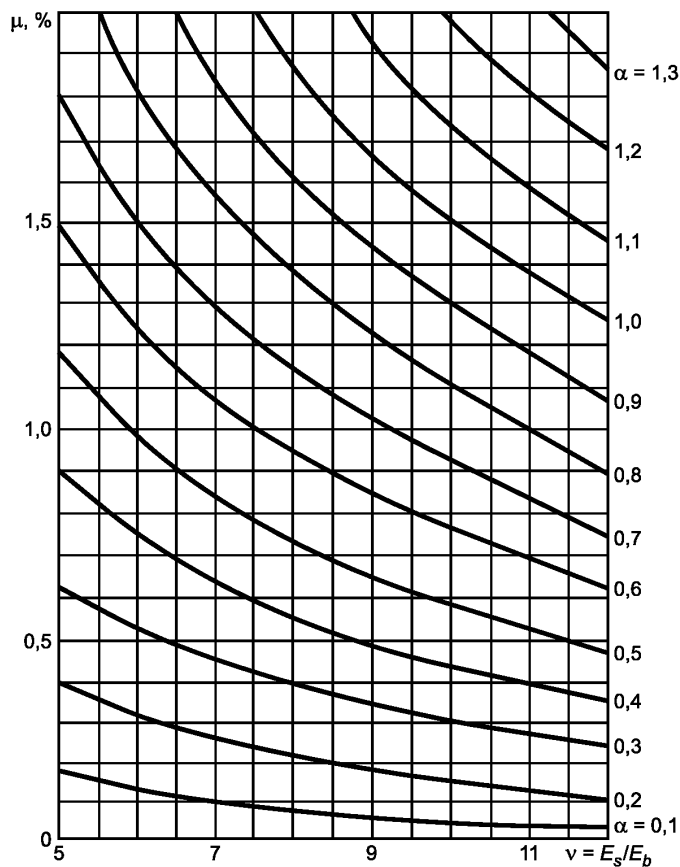


Рисунок Е.1 — Номограмма для определения коэффициента жесткости

$$\alpha = 4,4\xi^3 + 13,2\nu\mu(1 - \xi)^2 \quad (\text{E.1})$$

$$B_k = aE_b I_0, \quad (\text{E.2})$$

где I_0 — момент инерции сечения элемента с высотой h_0 .

**Приложение Ж
(справочное)**

Признаки качественной оценки состояния бетонных и железобетонных конструкций

Таблица Ж.1

Категория состояния зданий и сооружений, уровень безопасности ГТС	Признаки качественной оценки состояния бетонных и железобетонных конструкций
I — исправное	На поверхности бетона незащищенных конструкций видимых дефектов и повреждения нет или имеются небольшие отдельные выбоины, сколы, волосяные трещины (не более 0,1 мм). Антикоррозионная защита конструкций и закладных деталей не имеет нарушений. Поверхность арматуры при вскрытии чистая, коррозии арматуры нет, глубина нейтрализации бетона не превышает половины толщины защитного слоя. Ориентировочная прочность бетона не ниже проектной. Цвет бетона не изменен. Величина прогибов и ширина раскрытия трещин не превышают допустимую по нормам
II — работоспособное (для ГТС — пониженный уровень безопасности)	Антикоррозионная защита железобетонных элементов имеет частичные повреждения. На отдельных участках в местах малой величины защитного слоя проступают следы коррозии распределительной арматуры или хомутов, коррозия рабочей арматуры отдельными точками и пятнами; потери сечения рабочей арматуры не более 5 %; глубоких язв и пластинок ржавчины нет. Антикоррозионная защита закладных деталей не обнаружена. Глубина нейтрализации бетона не превышает толщины защитного слоя. Изменен цвет бетона вследствие пересушивания, местами отслоение защитного слоя бетона при простукивании. Шелушение граней и ребер конструкций, подвергшихся замораживанию. Ориентировочная прочность бетона в пределах защитного слоя ниже проектной не более 10 %. Удовлетворяются требования действующих норм, относящихся к предельным состояниям I группы; требование норм по предельным состояниям II группы могут быть частично нарушены, но обеспечиваются нормальные условия эксплуатации
III — ограниченно работоспособное (для ГТС — неудовлетворительное)	<p>Трещины в растянутой зоне бетона, превышающие их допустимое раскрытие. Трещины в сжатой зоне и в зоне главных растягивающих напряжений, прогибы элементов, вызванные эксплуатационными воздействиями, превышают допустимые более чем на 30 %. Бетон в растянутой зоне на глубине защитного слоя между стержнями арматуры легко крошится. Пластинчатая ржавчина или язвы на стержнях оголенной рабочей арматуры в зоне продольных трещин или на закладных деталях, вызывающие уменьшение площади сечения стержней от 5 % до 15 %. Снижение ориентировочной прочности бетона в сжатой зоне изгибаемых элементов до 30 и в остальных участках — до 20 %.</p> <p>Провисание отдельных стержней распределительной арматуры, выпучивание хомутов, разрыв отдельных из них, за исключением хомутов сжатых элементов ферм вследствие коррозии стали (при отсутствии в этой зоне трещин). Уменьшенная против требований норм и проекта площадь опирания сборных элементов при коэффициенте заноса $K = 1,6$ (см. примечание). Высокая водо- и воздухопроницаемость стыков стеновых панелей</p>

Окончание таблицы Ж1

Категория состояния зданий и сооружений, уровень безопасности ГТС	Признаки качественной оценки состояния бетонных и железобетонных конструкций
IV — неработоспособное (предельное, аварийное, для ГТС — опасный уровень безопасности)	Трещины в конструкциях, испытывающих знакопеременные воздействия, трещины, в т. ч. пересекающие опорную зону анкеровки растянутой арматуры; разрыв хомутов в зоне наклонной трещины в средних пролетах многопролетных балок и плит, а также слоистая ржавчина или язвы, вызывающие уменьшение площади сечения арматуры более 15 %; выпучивание арматуры сжатой зоны конструкций; деформация закладных и соединительных элементов; отходы анкеров от пластин закладных деталей из-за коррозии стали в сварных швах, расстройство стыков сборных элементов с взаимным смещением последних; смещение опор; значительные (более 1/50 пролета) прогибы изгибаемых элементов при наличии трещин в растянутой зоне с раскрытием более 0,5 мм; разрыв хомутов сжатых элементов ферм; разрыв хомутов в зоне наклонной трещины; разрыв отдельных стержней рабочей арматуры в растянутой зоне; раздробление бетона и выкрошивание заполнителя в сжатой зоне. Снижение прочности бетона в сжатой зоне изгибаемых элементов и в остальных участках более 30 %. Уменьшенная против требований норм и проекта площадь опирания сборных элементов. Существующие трещины, прогибы и др. повреждения свидетельствуют об опасности разрушения конструкций и возможности их обрушения
<p>Примечания</p> <p>1 Для отнесения конструкции к перечисленным в таблице категориям состояния достаточно наличия хотя бы одного признака, характеризующего эту категорию.</p> <p>2 Отнесение обследуемой конструкции к той или иной категории состояния при наличии признаков, не отмеченных в таблице, в сложных и ответственных случаях, особенно с остановкой производства, должно производиться на основе детальных инструментальных обследований, выполняемых специализированными организациями.</p> <p>3 Преднапряженные железобетонные конструкции с высокопрочной арматурой, имеющие признаки II категории состояния, относятся к III категории, а имеющие признаки III категории — соответственно к IV.</p> <p>4 При уменьшенной против требований норм и проекта площади опирания сборных элементов необходимо провести ориентировочный расчет опорного элемента на срез и смятие бетона. В расчете учитываются фактические нагрузки и прочность бетона.</p>	

**Приложение И
(справочное)**

Основные характерные дефекты железобетонных конструкций

Таблица И.1 — Дефекты железобетонных конструкций

Вид дефекта	Возможные причины появления	Возможные последствия
Волосяные трещины, не имеющие четкой ориентации, появляющиеся при изготовлении	Усадка в результате принятого режима тепловлажностной обработки, состава бетонной смеси, свойств цемента и т. д.	На несущую способность не влияют. Могут снизить долговечность
Волосяные трещины вдоль арматуры, иногда след ржавчины на поверхности бетона	Коррозия арматуры (слой коррозии до 0,5 мм) при потере бетоном защитных свойств (например, при карбонизации)	Снижение несущей способности до 5 %. Может снизиться долговечность
Сколы бетона	Механические воздействия	При расположении в сжатой зоне — снижение несущей способности за счет уменьшения площади сечения. При расположении в растянутой зоне — на несущую способность не влияют
Промасливание бетона	Технологические протечки	Снижение несущей способности бетона на 30%
Трещины вдоль арматурных стержней до 3 мм. Явные следы коррозии арматуры	Развиваются в результате коррозии арматуры. Толщина продуктов коррозии до 3 мм	Снижение несущей способности в зависимости от толщины слоя коррозии арматуры и размеров выключенного из работы бетона сжатой зоны. Кроме того, уменьшение несущей способности нормальных сечений в результате нарушения сцепления арматуры с бетоном до 20%. При расположении дефекта на опорных участках состояние конструкций аварийное
Отслоение защитного слоя бетона	Коррозия арматуры (дальнейшее развитие дефектов, приведенных в пунктах 2 и 5 настоящей таблицы)	Снижение несущей способности в зависимости от уменьшения площади сечения арматуры в результате коррозии и уменьшения размеров поперечного сечения сжатой зоны. Кроме того, снижение прочности нормальных сечений до 30% в результате нарушения сцепления арматуры с бетоном. При расположении дефекта на опорном участке — состояние аварийное
Нормальные трещины в изгибаемых конструкциях и в растянутых элементах конструкций шириной раскрытия для стали классов: - А-I — более 0,5 мм; - А-II, А-III, А-IIIВ, А-IV — более 0,4 мм. В остальных случаях — более 0,3 мм. Имеются трещины с разветвленными концами	Перегрузка конструкций в результате снижения прочности бетона или нарушения сцепления арматуры с бетоном	Состояние аварийное

Окончание таблицы И1

Вид дефекта	Возможные причины появления	Возможные последствия
Наклонные трещины, пересекающие арматуру	Перегрузка конструкции. Нарушение анкеровки арматуры	Состояние аварийное
Относительные прогибы, превышающие допустимые значения	Перегрузка конструкций	Степень опасности определяется в зависимости от наличия др. дефектов. Например, наличие этого дефекта и дефекта согласно требованию, изложенному в пункте 7 настоящей таблицы — состояние аварийное
Повреждения арматуры и закладных деталей (надрезы, вырывы и т.п.)	Механические воздействия, коррозия арматуры	Снижение несущей способности пропорционально уменьшению площади сечения
Выпучивание сжатой арматуры, продольные трещины в сжатой зоне, шелушение бетона сжатой зоны	Перегрузка конструкций	Состояние аварийное
Разрывы или смещения поперечной арматуры в зоне наклонных трещин	Перегрузка конструкций	Состояние аварийное

Приложение К
(справочное)

Классификация трещин в железобетонных конструкциях

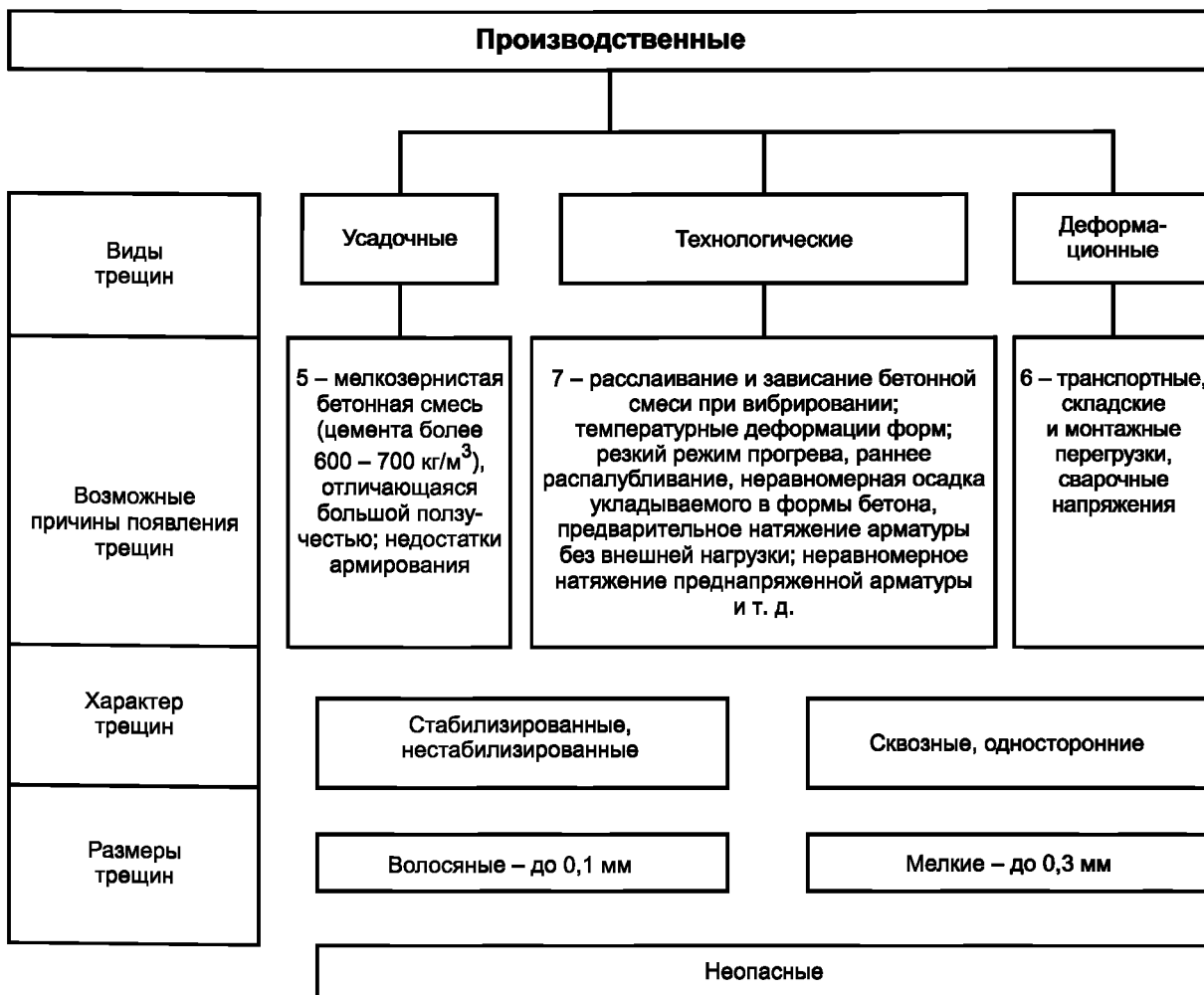
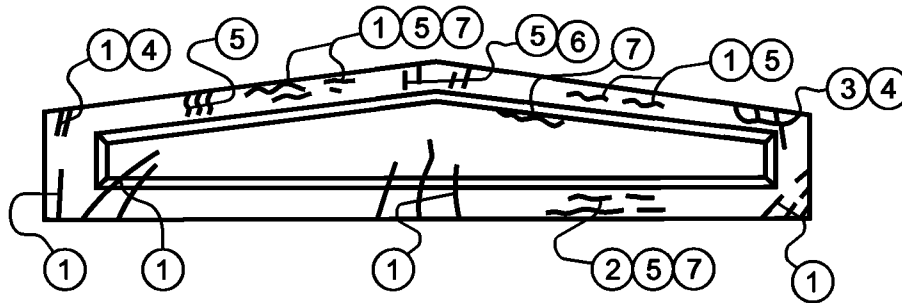


Рисунок К.1 — Производственные виды трещин

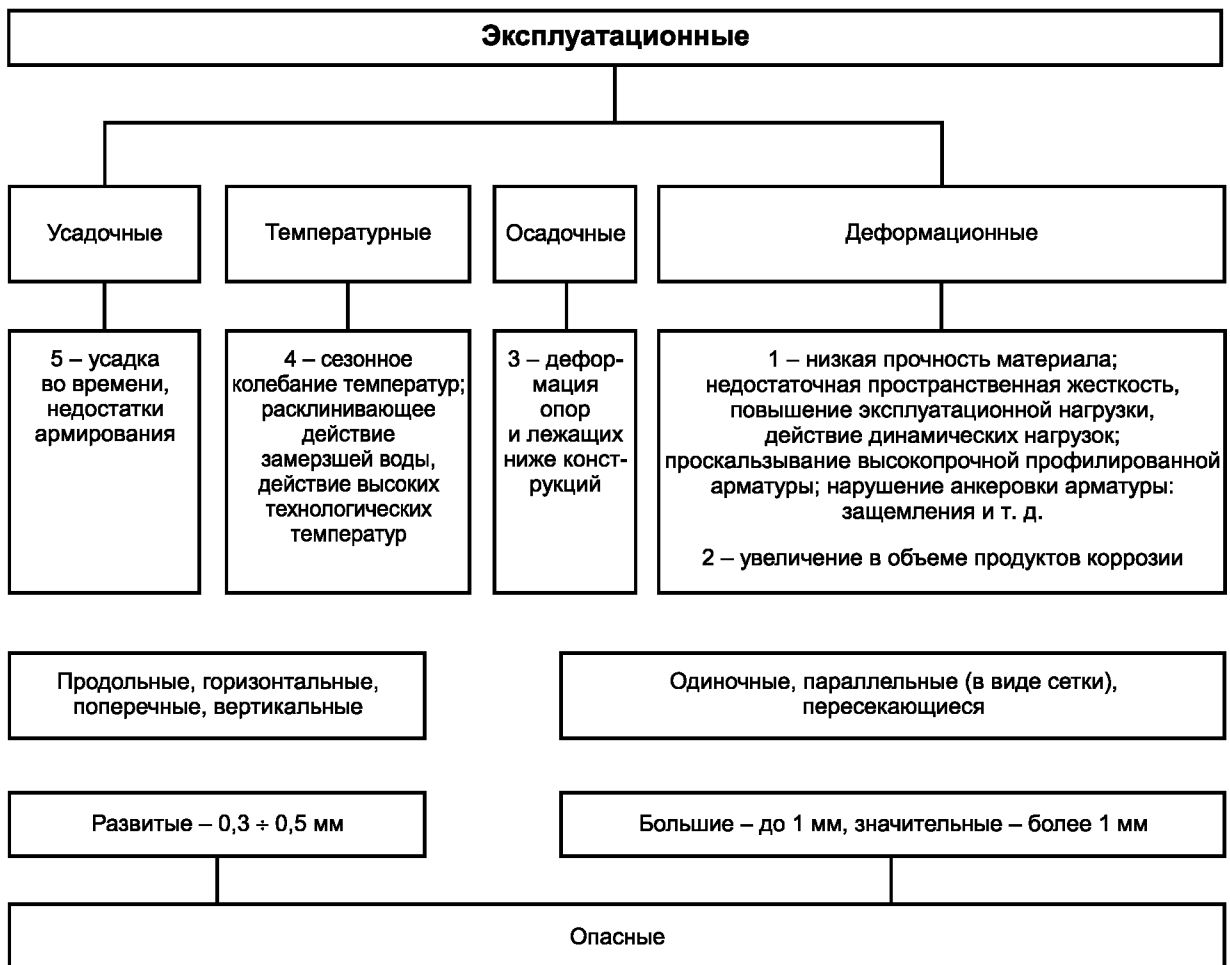
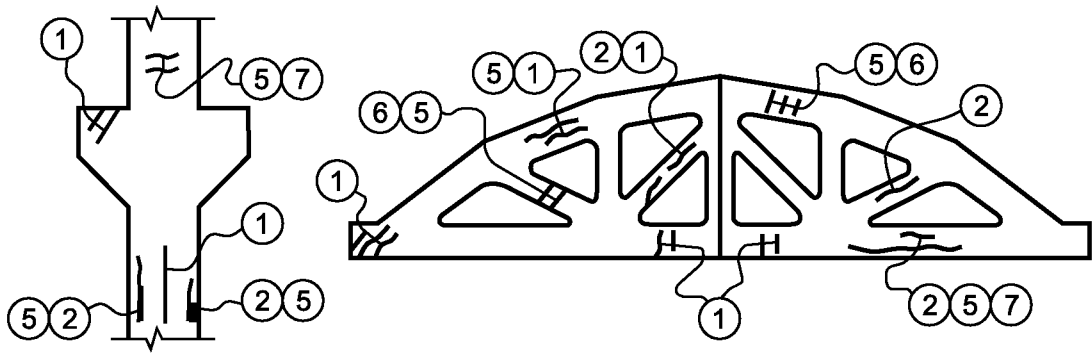


Рисунок К.2 — Эксплуатационные виды трещин

**Приложение Л
(справочное)**

Классификация процессов коррозии бетона и железобетона

Таблица Л.1 — Классификация процессов коррозии бетона и железобетона

Материал	Вид коррозии	Агрессивный фактор	Коррозионные процессы	Характерные особенности	Районы возникновения
Бетон	Первый — выщелачивание	Растворяющая способность воды	Растворение гидрата окиси кальция и гидролиз гидросиликатов и др. материалов цементного камня	Образование на внутренней поверхности бетона, не соприкасающейся с водой, белых потеков, хлопьев или сталактитов	В подвальных помещениях береговых насосных, кабельных каналах и дымовых трубах
	Второй — растворение, усиленное химическими реакциями	Содержание ионов водорода	Растворение минералов цементного камня, усиленное действием кислот	Бетон имеет шероховатую и рыхлую структуру, чаще всего бурый или грязно-белый цвет. Наружные поверхности конструкций шелушатся и отслаиваются кусками и лещадками	Утечка кислот в водоподготовительной установке, при химической очистке котлов и турбогенераторов и т. д.
		Содержание солей	То же, сопровождающееся обменными реакциями с солями, в первую очередь с солями магния	То же	В водоподготовительных установках
	Третий — образование в структуре бетона новых веществ с увеличением объема	Содержание сульфатов	Образование гидросульфалюмината кальция со значительным увеличением объема	Образование на поверхности бетона сетки трещин, пузырей, местных расслаиваний и искривлений первоначальной формы	На электростанциях чаще всего развивается совместно с коррозией первого вида
		Содержание сульфатов при одновременном содержании хлоридов	Образование двухводного гипса с тем же эффектом	То же	То же
		Высокое содержание солей при наличии испаряющей поверхности	Накопление в порах бетона солей, способных переходить в др. кристаллогидратные формы с изменением объема	То же	В помещениях солевых хозяйств водоподготовительной установки
	Электрокоррозия	Во всех зданиях и сооружениях при утечке постоянного тока с основного пути	Электролиз компонентов цементного камня с разрушением контактов	Образование трещин в защитном слое бетона, параллельных рабочей арматуре	Во всех зданиях и сооружениях при утечке постоянного тока с основного пути

Окончание таблицы Л.1

Материал	Вид коррозии	Агрессивный фактор	Коррозионные процессы	Характерные особенности	Районы возникновения
Сталь	Газовая коррозия	Содержание в атмосфере кислых газов	Те же, что и при коррозии второго вида	Те же, что и при коррозии второго вида	Те же, что и при коррозии второго вида
	Атмосферная коррозия	Кислород и повышенная влажность воздуха	Электрохимическое окисление и образование гидроокисей	Образование на бетоне трещин, расслоений и ржавых потеков	Во всех зданиях и сооружениях
	Электрокоррозия	Прохождение постоянного электрического тока	Анодное растворение	Образование трещин в защитном слое бетона, параллельных рабочей арматуре	Во всех зданиях и сооружениях при утечке постоянного тока с основного пути

Библиография

- [1] Федеральный закон от 21 июля 1997 г. № 117-ФЗ «О безопасности гидротехнических сооружений»
- [2] Федеральный закон от 30 декабря 2009 г. № 384-ФЗ «Технический регламент о безопасности зданий и сооружений»
- [3] СП 131.13330.2012 Строительная климатология. Актуализированная редакция СНиП 23-01-99
- [4] СП 28.13330.2012 Защита строительных конструкций от коррозии. Актуализированная редакция СНиП 2.03.11-85
- [5] СП 41.13330.2012 Бетонные и железобетонные конструкции гидротехнических сооружений. Актуализированная редакция СНиП 2.06.08-87
- [6] СП 63.13330.2012 Бетонные и железобетонные конструкции. Основные положения. Актуализированная редакция СНиП 52-01—2003
- [7] СП 58.13330.2012 Гидротехнические сооружения. Основные положения. Актуализированная редакция СНиП 33-01-2003
- [8] СП 40.13330.2012 Плотины бетонные и железобетонные. Актуализированная редакция СНиП 2.06.06-85
- [9] СП 20.13330.2011. Нагрузки и воздействия. Актуализированная редакция СНиП 2.01.07-85
- [10] Правила технической эксплуатации электрических станций и сетей Российской Федерации (утв. Приказом Минэнерго РФ от 19 июня 2003 г. № 229/Зарегистрировано в Минюсте РФ 20 июня 2003 г. Регистрационный № 4799)
- [11] ВСН 31—83 Правила производства бетонных работ при возведении гидротехнических сооружений (утверждены протоколом совместного совещания Главниипроекта и ГПТУС Минэнерго СССР от 05.03.1983 г. № 2)

Ключевые слова: сооружения ГЭС гидротехнические, конструкции бетонные и железобетонные, проектирование, требования безопасности

Редактор *Г.В. Зотова*
Технический редактор *В.Н. Прусакова*
Корректор *Р.А. Ментова*
Компьютерная верстка *Е.А. Кондрашовой*

Сдано в набор 27.01.2015. Подписано в печать 13.08.2015. Формат 60×84 $\frac{1}{8}$. Гарнитура Ариал.
Усл. печ. л. 9,30. Уч.-изд. л. 8,80. Тираж 39 экз. Зак. 2810.

Издано и отпечатано во ФГУП «СТАНДАРТИНФОРМ», 123995 Москва, Гранатный пер., 4.
www.gostinfo.ru info@gostinfo.ru