

ТИПОВОЙ ПРОЕКТ

411-1-123.85

СКЛАД
для хранения
СЕМЯН ОРЕХОПЛОДНЫХ ПОРОД
ЕМКОСТЬЮ 10 тонн
С ПОМЕЩЕНИЕМ для СТРАТИФИКАЦИИ
СТЕНЫ КИРПИЧНЫЕ

Альбом III – Нестандартизированное оборудование

РАЗРАБОТАН
ВОРОНЕЖСКИМ ФИЛИАЛОМ
ИНСТИТУТА „СОЮЗГИПРОЛЕСХОЗ“

УТВЕРЖДЕН ГОСЛЕСХОЗОМ СССР
ПРОТОКОЛ № 29 от 22.11.83г.
РАБОЧИЕ ЧЕРТЕЖИ ВВЕДЕНЫ В ДЕЙСТВИЕ
с 15.05.1984г.

ГЛАВНЫЙ ИНЖЕНЕР ФИЛИАЛА
ГЛАВНЫЙ ИНЖЕНЕР ПРОЕКТА




Н.С. ТЫРЧЕНКОВ
В.П. УСТАЛОВ

КФ ЦИТП ИИВ № 666-03

				Исполнение	

Лист № 2

Содержание

	<i>стр.</i>
<i>Контейнер 411-1.1</i>	<i>3-15</i>
<i>Рабочие чертежи</i>	
<i>Ванна 411-1.2</i>	
<i>Рабочие чертежи</i>	<i>16-25</i>

См. таблицу. Работы по монтажу и установке оборудования в здании

Технический проект 411-1-129-05

Альбом №

Лист 11

Титульный прорест 411-1-123-85

Имя, Фамилия Подпись и дата Разраб. и дата Подпись и дата

Имя	Зона	Пос.	Обозначение	Наименование	Кол.	Примеч.
				<u>Документация</u>		
*			411-1.1.02.00.00 СБ	Сборочный чертеж		* АЗ; АЗ
				<u>Детали</u>		
А4	1		411-1.1.02.00.01	Опора	2	
А4	2		411-1.1.02.00.02	Петля	2	
А4	3		411-1.1.02.00.03	Косынка	20	
А4	4		411-1.1.02.00.04	Ушко	1	
А4	5		411-1.1.02.00.05	Ребро	4	
	6		- 01	Ребро	4	
А4	7		411-1.1.02.00.07	Направляющая	2	
Б4	8		411-1.1.02.00.08	Уголок		
				Уголок Б-40x40x4 ГОСТ 8509-72		
				Ст 3 ГОСТ 535-79		
				L = 200 h 14	1	0,4 кг
Б4	9		411-1.1.02.00.09	Перемышка		
				Полоса Б-26x30 ГОСТ 103-76		
				Ст 3 ГОСТ 535-79		
				L = 200 h 14	1	0,36 кг
Б4	10		411-1.1.02.00.10	Столбик		
				Полоса Б-26x50 ГОСТ 103-76		
				Ст 3 ГОСТ 535-79		
				L = 1374 h 14	2	1,9 кг
Б4	11		411-1.1.02.00.11	Уголок		
				Уголок Б3xБ3xБ6 ГОСТ 8509-72		
				Ст 3 ГОСТ 535-79		
				L = 1600 h 14	2	18,87 кг

411-1.1.02.00.00

Корпус

Лит. Лист Листов
1 2
"Сюзгипролесхоз"
Воронежский филиал

Имя, Фамилия Подпись и дата
Разраб. Кудимова Илья 11.05.85
Имя, Фамилия Подпись и дата
Провер. Никаноров Юрий
Имя, Фамилия Подпись и дата
Н. контр. Четкина Ольга

Лист 11

Титульный прорест 411-1-123-85

Имя, Фамилия Подпись и дата Разраб. и дата Подпись и дата

Имя	Зона	Пос.	Обозначение	Наименование	Кол.	Примеч.
Б4	12		411-1.1.02.00.12	Уголок		
				Уголок Б3xБ3xБ6 ГОСТ 8509-72		
				Ст 3 ГОСТ 535-79		
				L = 2000 h 14	1	11,4 кг
Б4	13		411-1.1.02.00.13	Ребро		
				Уголок Б3xБ3xБ6 ГОСТ 8509-72		
				Ст 3 ГОСТ 535-79		
				L = 1374 h 14	4	10,2 кг
Б4	14		411-1.1.02.00.14	Полоса		
				Полоса Б-26x50 ГОСТ 103-76		
				Ст 3 ГОСТ 535-79		
				L = 574 h 14	2	1,15
<u>Переменные данные для исполнений:</u>						
				411-1.1.02.00.00		
				<u>Материалы</u>		
				Сетка №6-2		
				ГОСТ 12184-66	8 м ²	6,7 кг
				411-1.1.02.00.00-01		
				Сетка №18-28		
				ГОСТ 12184-66	8 м ²	4,9 кг

666-03

411-1.1.02.00.00

Лист 2

Имя, Фамилия Подпись и дата
Разраб. и дата
Провер. и дата

Альбом №1

Формат	Зона	Лист	Обозначение	Наименование	Кол.	Примеч.
				<u>Документация</u>		
A3			411-1.1.03.00.00 СБ	Сборочный чертеж		
				<u>Детали</u>		
A4	1		411-1.1.03.00.01	Петля	2	
B4	2		411-1.1.03.00.02	Ручка		
				Круге В6 ГОСТ 2590-71		
				Ст 3 ГОСТ 535-79		
				L = 160 h 14	2	0,21 кг
B4	3		411-1.1.03.00.03	Полоса		
				Полоса Б-2 6x50 ГОСТ 103-76		
				Ст 3 ГОСТ 535-79		
				L = 1350 h 14	2	2,8 кг
B4	4		411-1.1.03.00.04	Полоса		
				Полоса Б-2 6x50 ГОСТ 103-76		
				Ст 3 ГОСТ 535-79		
				L = 600 h 14	2	1,72 кг
A4	5		411-1.1.02.00.03	Кусынка	4	
A4	6		411-1.1.02.00.04	Ушко	1	
<u>Переменные данные для исполнителей:</u>						
411-1.1.03.00.00						

Изм. в табл. 1. Подпись и дата. Исполн. табл. № 1. Имя, № докум. Подпись и дата.

Изм. в табл. 1	Подпись и дата	Исполн. табл. № 1	Имя, № докум.	Подпись и дата
Изм. в табл. 1	Подпись и дата	Исполн. табл. № 1	Имя, № докум.	Подпись и дата

411-1.1.03.00.00		
Разраб.	Кудина	Иван
Провер.	Насонов	Сергей
И контр.	Четкина	Елена
Лист	Лист	Листов
	1	2
"Союзгипролесхоз" Воронежский филиал		

Крышка

Альбом №2

Формат	Зона	Лист	Обозначение	Наименование	Кол.	Примеч.
				<u>Материалы</u>		
				Сетка №6-2		
				ГОСТ 12184-66	0,9А	6,7 кг
				411-1.1.03.00.00-01		
				<u>Материалы</u>		
				Сетка №18-2,8		
				ГОСТ 12184-66	0,9А	4,9

Изм. в табл. 1. Подпись и дата. Исполн. табл. № 2. Имя, № докум. Подпись и дата.

Изм. в табл. 1	Подпись и дата	Исполн. табл. № 2	Имя, № докум.	Подпись и дата
Изм. в табл. 1	Подпись и дата	Исполн. табл. № 2	Имя, № докум.	Подпись и дата

411-1.1.03.00.00		
Лист	Лист	Листов
		5
666-03		
411-1.1.03.00.00		
2		

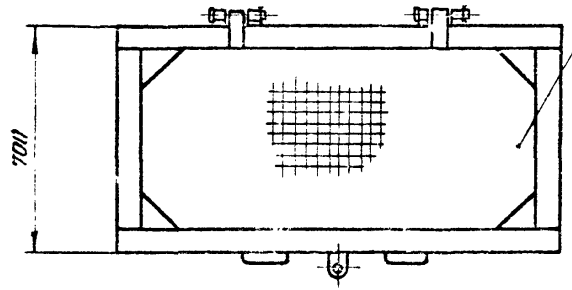
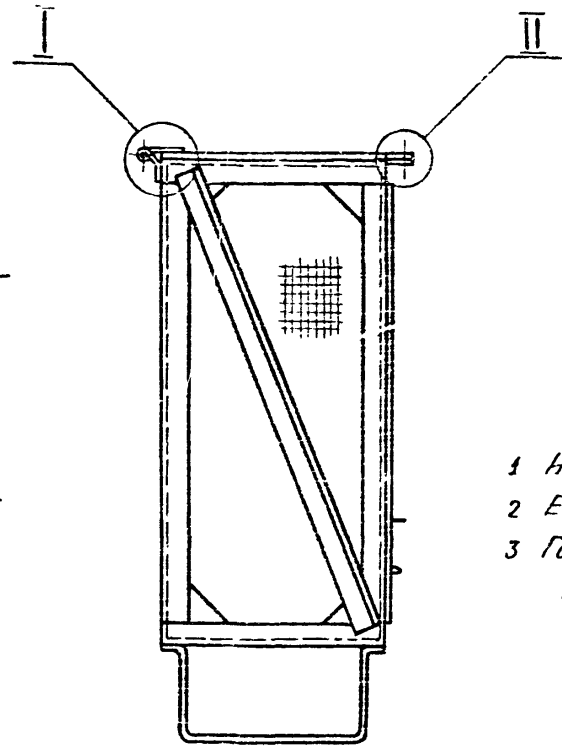
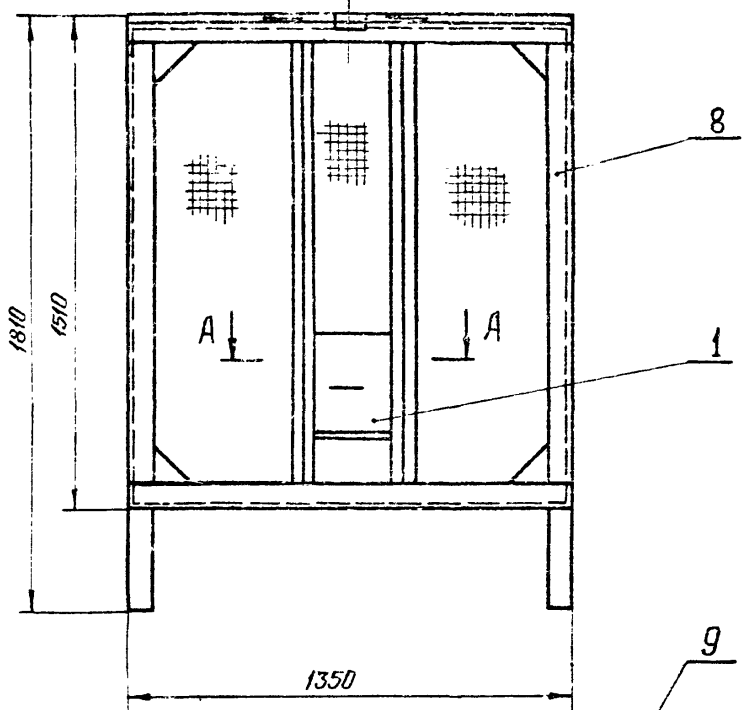
5

Лист

Альбом 2/1

Типовой проект 411-1-123.85

Лист № подл.	Подпись и дата.
Взам. инв. №	Инв. № дубл.
Подпись и дата.	Подпись и дата.



Обозначение	Масса
411-1.1.00.00.00 СБ	183,2
411-1.1.00.00.00 СБ	177,4

Техническая характеристика

- 1 Назначение - хранение орехов
- 2 Емкость, м³ - 2,2
- 3 Габаритные размеры
 - а) длина - 1350
 - б) ширина - 700
 - в) высота - 1810

Технические требования

- 1 Размеры для справок
 - 2 Поверхность очистить, обезжирить
- Покрытие - один слой грунта ФЛ-03к ГОСТ 9109-81 и два слоя желтой перхлорвиниловои эмали ХВ-124 ГОСТ 10144-74.
Толщина комплексного покрытия 70÷100 мк

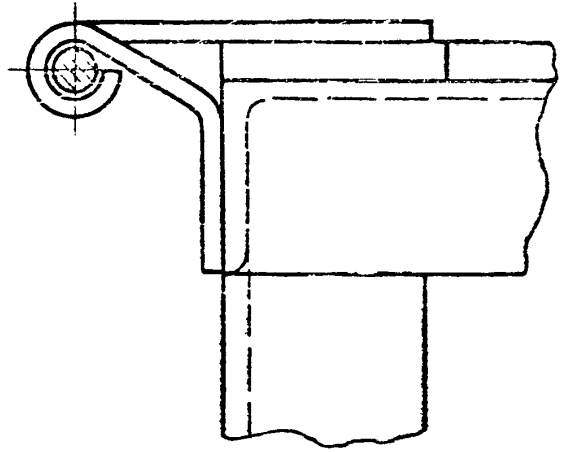
666-03 6

					411-1.1.00.00.00 СБ			
Изм	Лист	№ докум	Подп.	Дата	Контейнер	Литера	Масса	Масштаб
Разраб	Кубинова	Кубинова	Рост			ст.		1:15
Пров	Насонов					табл.		
Рук. гр	Насонов					Лист 1		Листов 2
Н. контр.	Четкина							
Ин. спец.	Нейбург				"СОЮЗГИПРОЛЕСХОЗ"			
Нач. отд.	Калашова				Воронежский филиал			

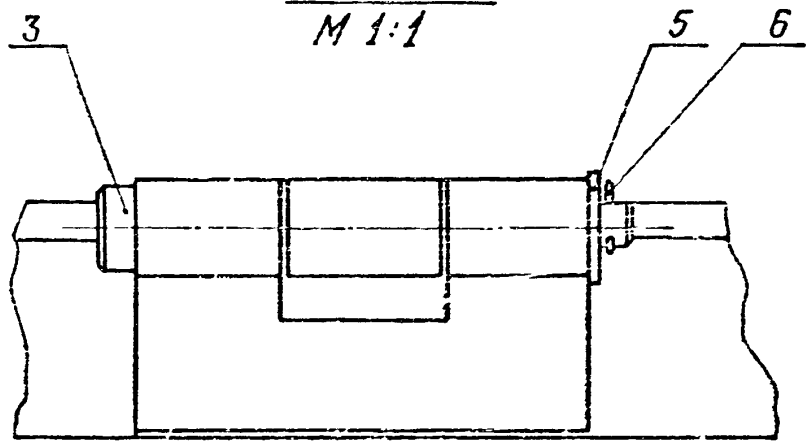
Тиловој проект 411-1-183.85 Альбом

I
M 1:1

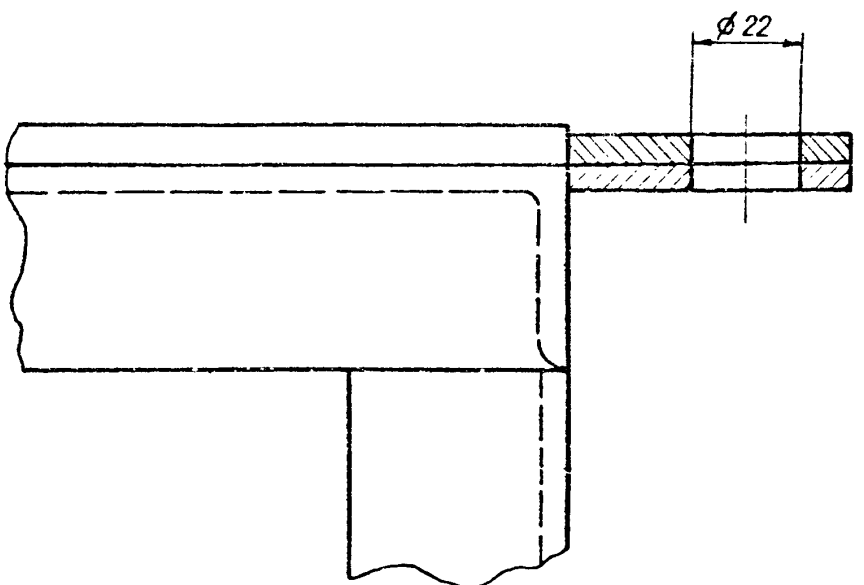
Б →



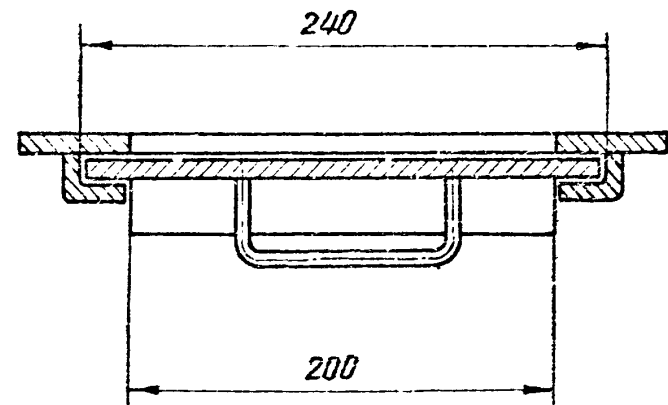
Вид Б
M 1:1



II
M 1:1



A-A
M 1:2



№ поз.л	Подпись и дата	Взам. инв. №	Инв. № дубл.	Подпись и дата

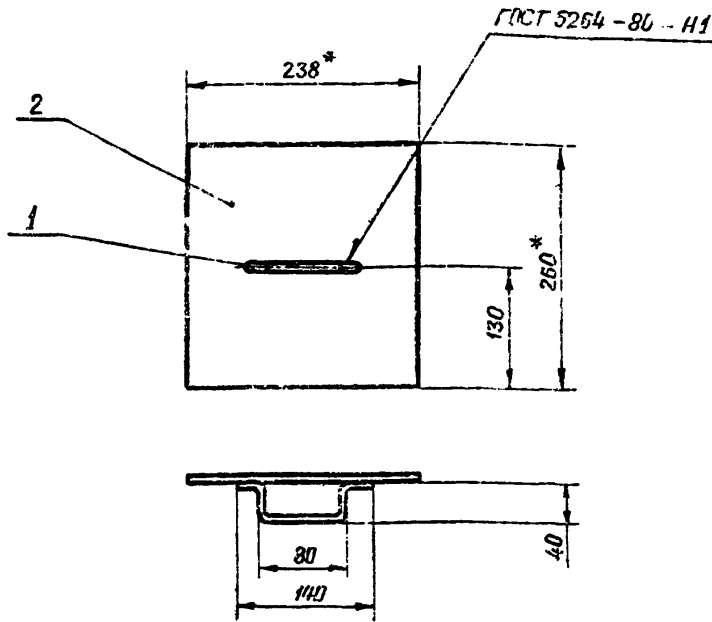
Изм.	Лист	№ докум.	Подп.	Дата

411-1.01.00.00 СБ

666-03

Лист
2

Формат Л3



1. * Размеры для справок
2. Предельные отклонения размеров $\pm \frac{IT16}{2}$

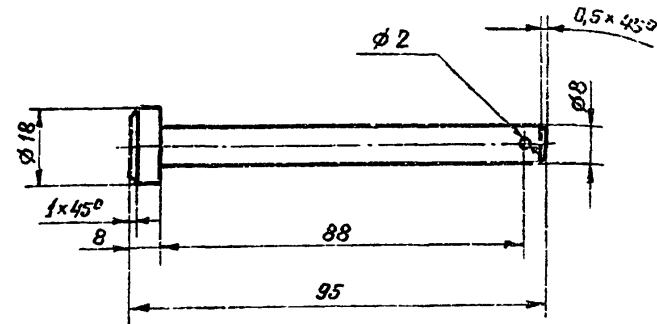
Изм.	Лист	№ докум.	Подп.	Дата	Литера	Масса	Масштаб
Б.4	1	411-1.1.01.00.01					
Б.4	2	411-1.1.01.00.02					

411-1.1.01.00.00.05

Изм.	Лист	№ докум.	Подп.	Дата	Литера	Масса	Масштаб
Разраб.		Кудряшова		1.11.85		2.05	1:5
Пров.		Насонов					
Рук. гр.		Насонов					
Н. контр.		Четкина					

Задвижка

формат А4



- Предельные отклонения размеров:
отверстий - H14, валов - h14,
остальных - $\pm \frac{IT16}{2}$

Изм. Лист № докум. Подп. Дата

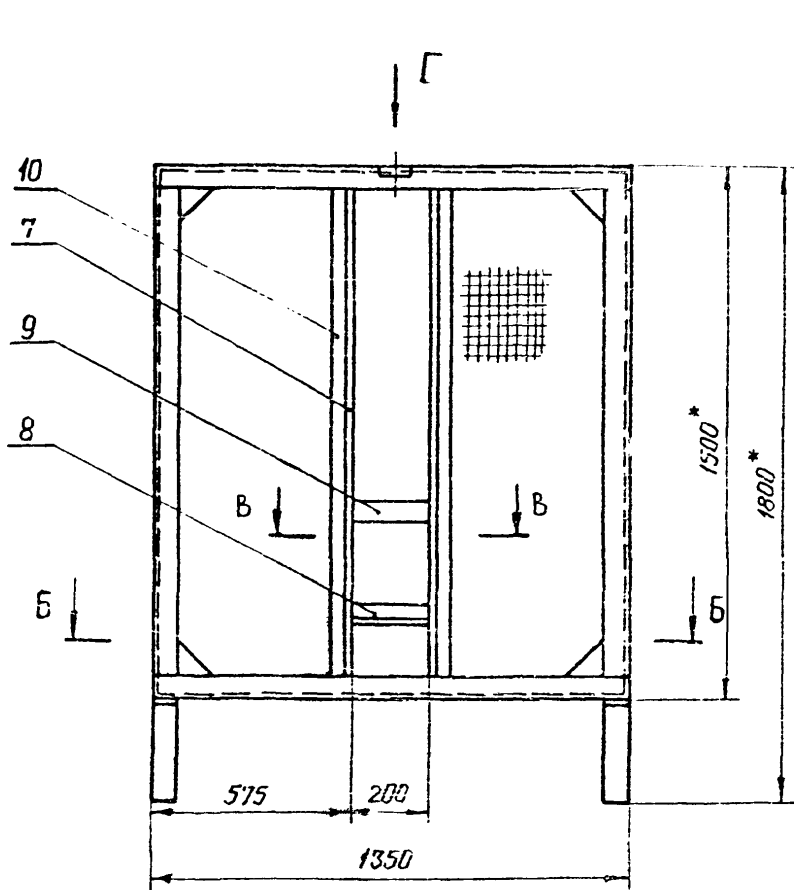
Изм.	Лист	№ докум.	Подп.	Дата
Разраб.		Кудряшова		1.11.85
Пров.		Насонов		
Рук. гр.		Насонов		
Н. контр.		Четкина		

411-1.1.00.00.01

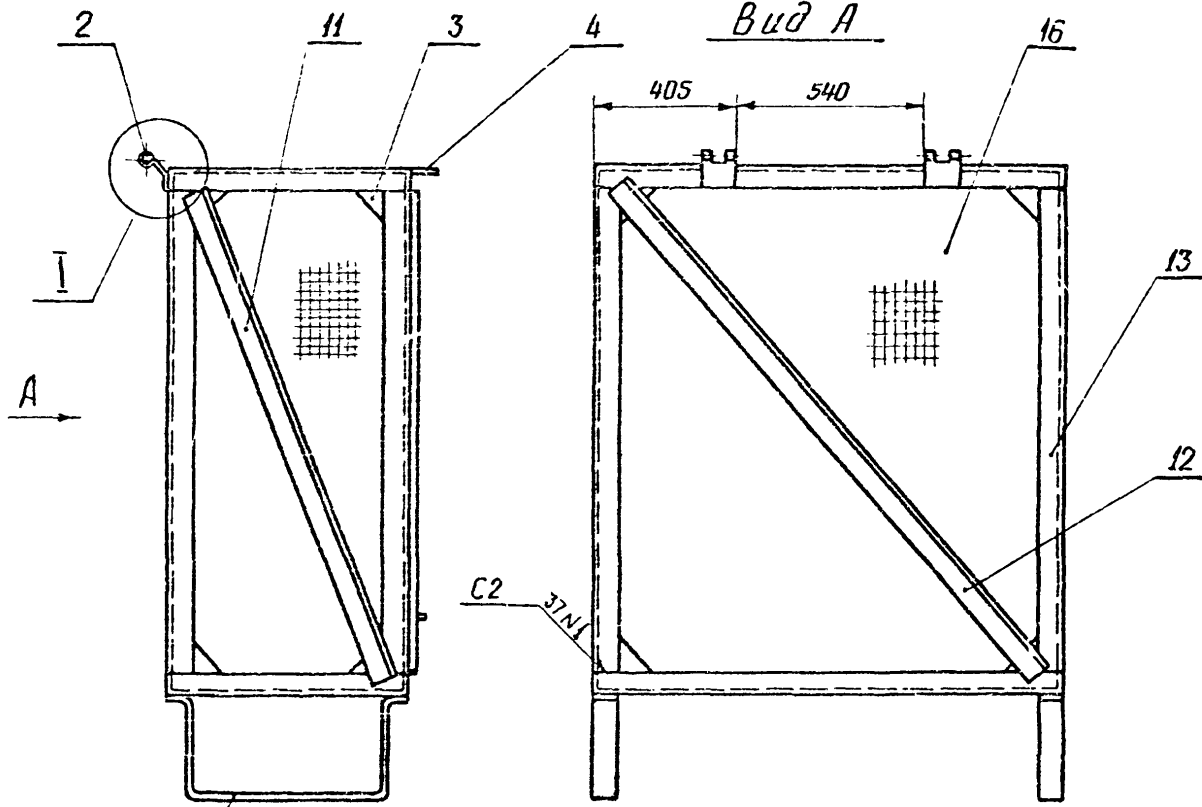
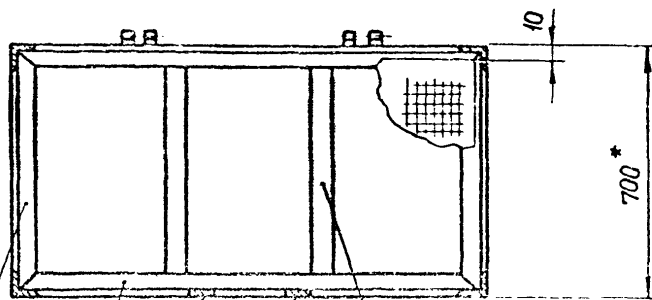
Сталь 45 ГОСТ 1050-74

666-03

формат А4



Б - Б



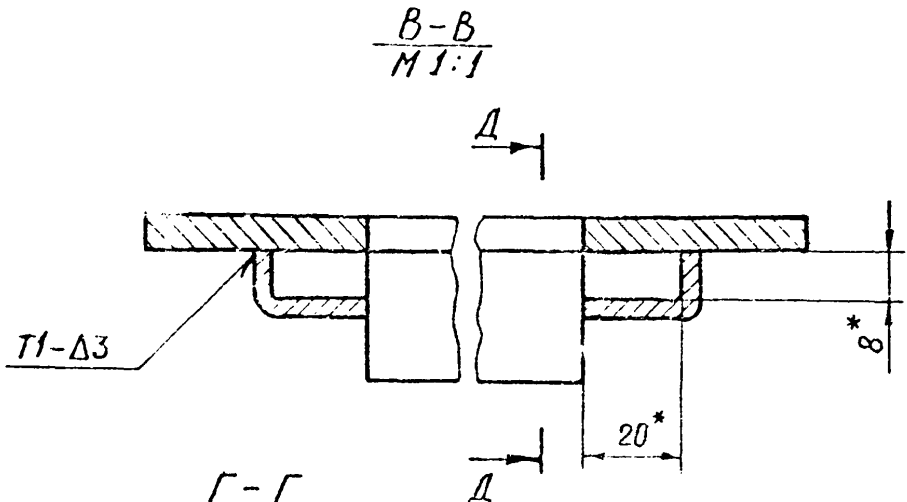
- 1 Сварные швы по ГОСТ 5264-80.
- 2* Размеры для справок.
- 3 Предельные отклонения размеров $\pm \frac{IT16}{2}$
- 4 Шероховатость поверхностей деталей выполненных без чертежа $\sqrt{2.5}$

Имя, № подл.	Подпись и дата.	Взам инв №	Имя № дубл	Подпись и дата.

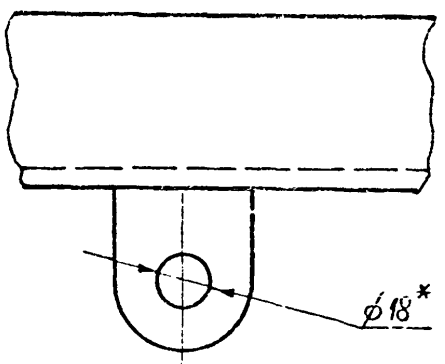
Обозначение	Масса
411-1.1.02.00.00 СБ	161,9
411-1.1.02.00.00-01 СБ	157,6

411-1.02.00.00 СБ					666-03 9			
Изм	Лист	№ докум	Подп	Дата	Корпус	Литера	Масса	Масштаб
Разраб	Пров	Рук. зр.	II контр			см. табл.	1:15	
						Лист 1	Листов 2	
						"СЮЗПРОЛЕСХОЗ" Воронежский филиал		
						Формат А3		

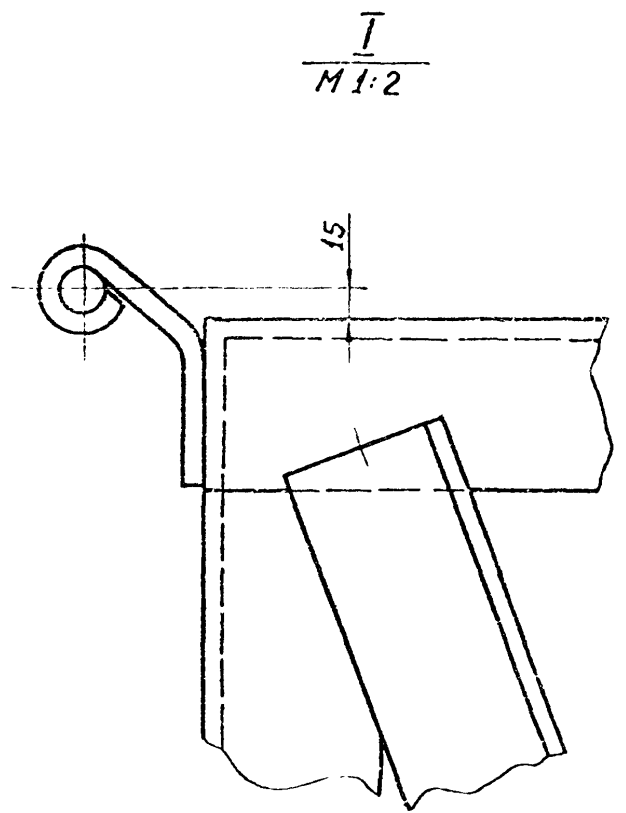
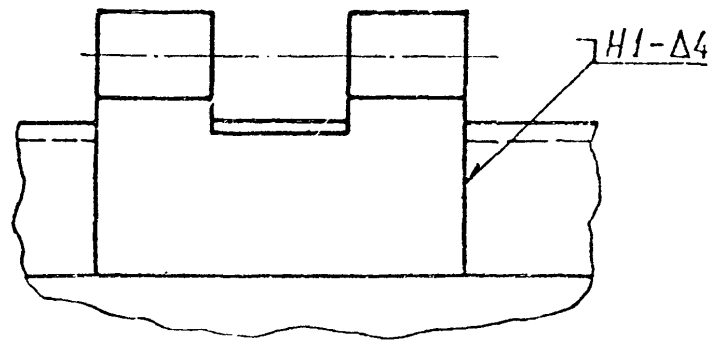
Тиловой проект 411-1-183.65 Арьбомий



$\frac{\Delta-\Delta}{M 1:4}$ повернуто



$\frac{\text{Вид E}}{M 1:1}$



Инв. № подл.	Подпись и дата.	Взам. инв. №	Инв. № дубл.	Подпись и дата.

Изм	Лист	№ докум.	Подп.	Дата

411-1.01.02.00 СБ

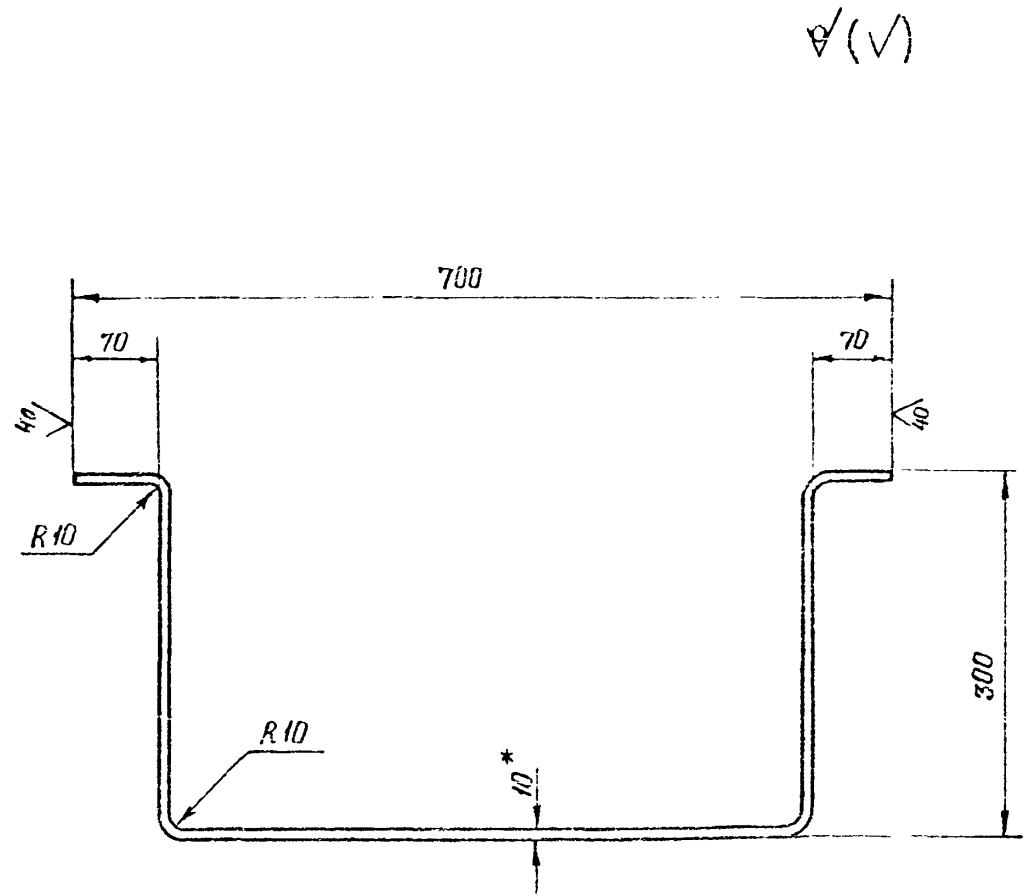
666-03

10

Лист 2

Формат А3

Типовой проект 411-1-183.05 Альбом II

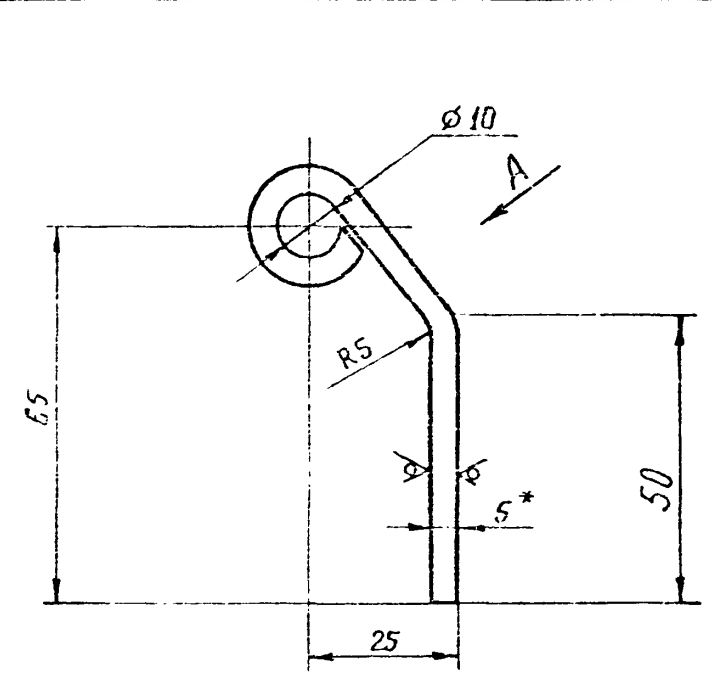


- 1 Длина развертки — 1230
- 2 * Размер для справок
- 3 Предельные отклонения размеров:
валов — h14, остальных $\pm \frac{IT16}{2}$

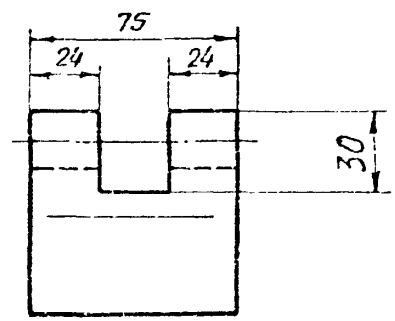
Инв. № подл.	Подпись и дата	Взам. инв. №	Инв. № дубл.	Подпись и дата
411-1.1.02.00.01				
Изм	Лист	№ докум.	Подп.	Дата
Разраб		Кудимова	И.И.	7.11.79
Пров.		Насонов	В.В.	
Рук.гр.		Насонов	В.В.	
И.контр.		Четкина	Л.С.	
		Литера	Масса	Масштаб
			2,9	1:5
		Лист	Листов	
		Полоса Б-2 10x30 ГОСТ 103-76		"СОЮЗПРОТЕКСОЗ"
		Ст 3 ГОСТ 535-79		Воронежский филиал

формат А4

Типовой проект 411-1- Альбом II



Вид А повернуто
М 1:2



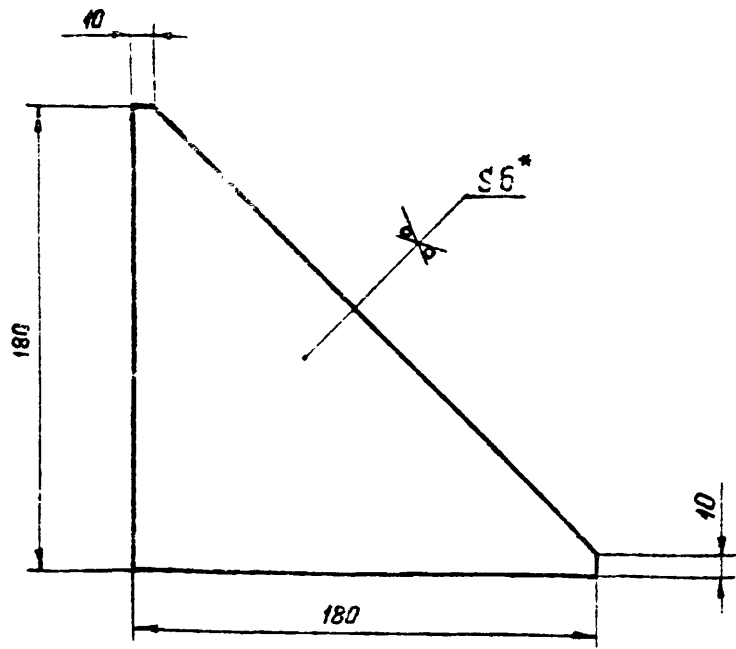
- 1 Длина развертки 117
- 2 * Размер для справок
- 3 Предельные отклонения размеров:
отверстий — H14, валов — h14, остальных $\pm \frac{IT16}{2}$

Инв. № подл.	Подпись и дата	Взам. инв. №	Инв. № дубл.	Подпись и дата
411-1.1.02.00.02				
Изм	Лист	№ докум.	Подп.	Дата
Разраб		Кудимова	И.И.	7.11.79
Пров.		Насонов	В.В.	
Рук.гр.		Насонов	В.В.	
И.контр.		Четкина	Л.С.	
		Литера	Масса	Масштаб
			0,32	1:1
		Лист	Листов	
		Полоса Б-2 5x75 ГОСТ 103-76		"СОЮЗПРОТЕКСОЗ"
		Ст 3 ГОСТ 535-79		Воронежский филиал

формат А4

Тыловой проект 411-1-123.65

40 (V)



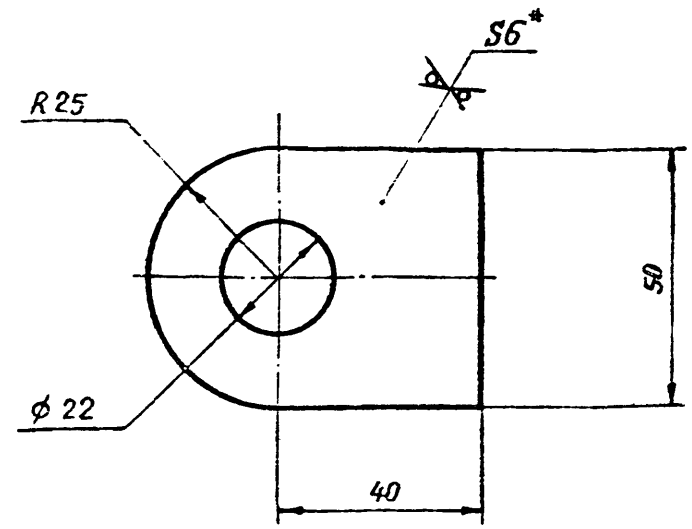
- 1 * Размер для справок
- 2 Предельные отклонения размеров валов - h14, остальных $\pm \frac{IT16}{2}$

Инв.№ подл.	Подпись и дата	Взам.инв.№	Инв.№ дубл.	Подпись и дата
Изм.	Лист	№ докум.	Подп.	Дата
Разраб.	Кудашова	7.9.74		17.9.74
Пров.	Насонов			
Рук.гр.	Насонов			
Н.контр.	Четкина			

411-1.1.02.00.03		
Литера	Масса	Масштаб
	0,75	1:2
Лист	Листов 1	
Лист 5-ПН-6 ГОСТ 10903-74		
Ст 3 ГОСТ 14637-79		
"СОЮЗГИРОЛЕСХОЗ" Воронежский филиал		
формат А4		

Тыловой проект 411-1-

40 (V)



- 1 * Размер для справок
- 2 Предельные отклонения размеров: отверстий - H14, валов - h14, остальных $\pm \frac{IT16}{2}$

Инв.№ подл.	Подпись и дата	Взам.инв.№	Инв.№ дубл.	Подпись и дата
Изм.	Лист	№ докум.	Подп.	Дата
Разраб.	Кудашова			
Пров.	Насонов			
Рук.гр.	Насонов			
Н.контр.	Четкина			

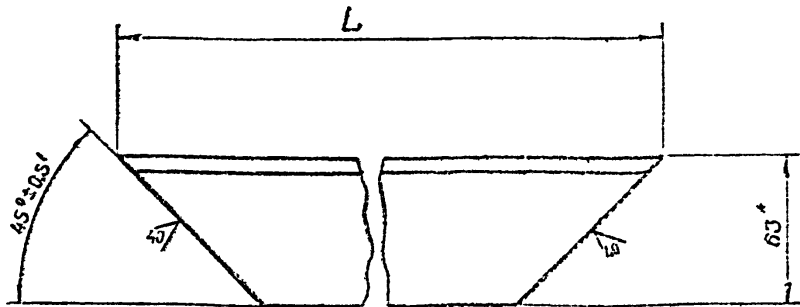
411-1.1.02.00.04		
Литера	Масса	Масштаб
	0,056	1:1
Лист	Листов 1	
Полоса 6-2 6x50 ГОСТ 103-76		
Ст 3. ГОСТ 535-79		
"СОЮЗГИРОЛЕСХОЗ" Воронежский филиал		
формат А4		

666-03 12

Технический проект АИ-1-123.05

Альбом 01

(1)A



Обозначение	L, мм	Масса
4И-1.1.02.00.05	700	4,1
4И-1.1.02.00.05-01	1350	7,72

- 1* Размер для справок
- 2 Предельные отклонения размеров валов - h 14

Изм	Лист	№ докум.	Подп.	Дата
Разраб.	Кудряшова	72.20	И.И.	
Пров.	Лещанов	20.01	И.И.	
Рук.пр.	Лещанов	20.01	И.И.	
Н.контр.	Четкин	20.01	И.И.	

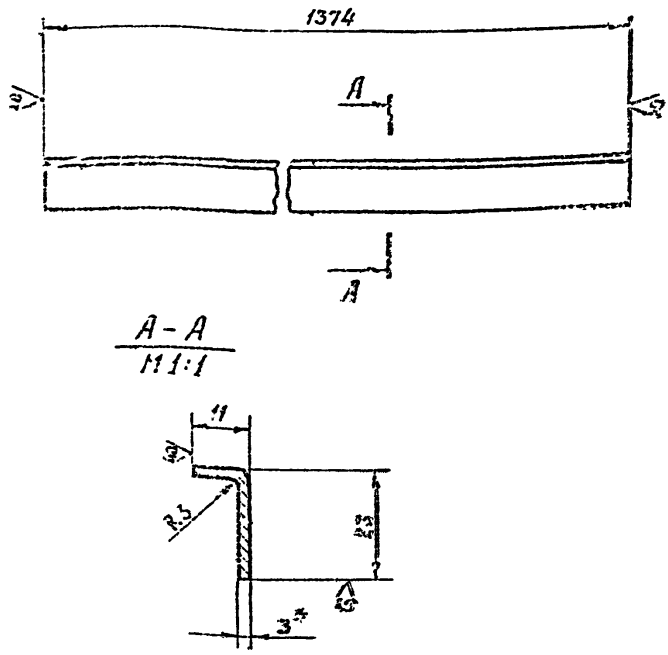
4И-1.1.02.00.05		
Литера	Масса	Масштаб
	4,1	1:2
Ребро		
Лист	Листов 1	
Узелок 03 СЗ-5 ГОСТ 8508-72		
Ст 3 ГОСТ 535-79		
СОЮЗПРОЛЕСХОЗ		
Воронежский филиал		

Формат А4

Технический проект АИ-1-123.05

Альбом 01

(1)A



A-A
1:1

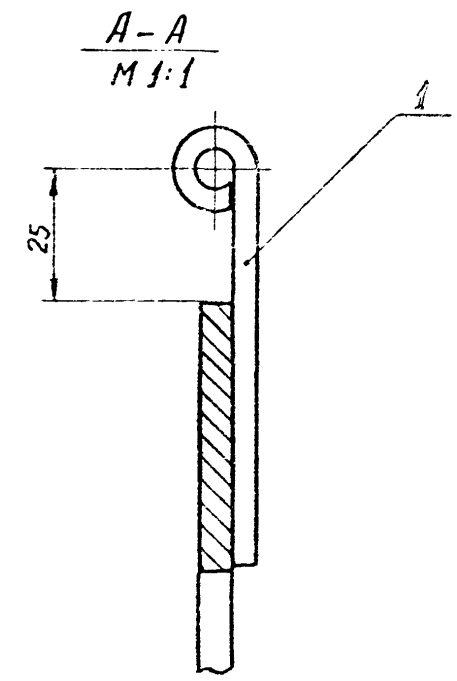
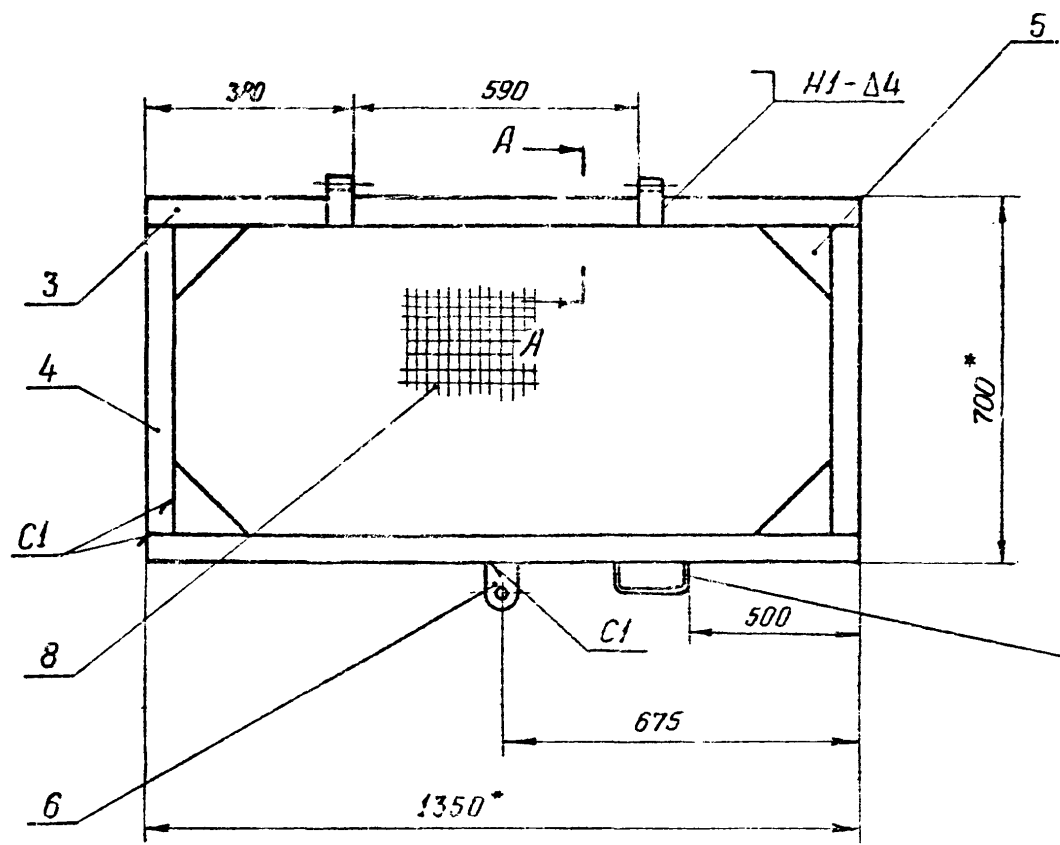
- 1* Размер для справок
- 2 Предельные отклонения размеров валов - h 14

Изм	Лист	№ докум.	Подп.	Дата
Разраб.	Кудряшова	72.20	И.И.	
Пров.	Лещанов	20.01	И.И.	
Рук.пр.	Лещанов	20.01	И.И.	
Н.контр.	Четкин	20.01	И.И.	

4И-1.1.02.00.07		
Литера	Масса	Масштаб
	4,1	1:2
Направляющая		
Лист	Листов 1	
Лист 6-ПМ-3 ГОСТ 19903-74		
Ст 3 ГОСТ 16523-70		
СОЮЗПРОЛЕСХОЗ		
Воронежский филиал		

Формат А4

Альбом №
 Типовой проект №11-1-193.65



- 1 Сварные швы по ГОСТ 5264-80
- 2* Размеры для справок
- 3 Предельные отклонения размеров $\pm \frac{IT16}{2}$
- 4 Шероховатость поверхностей резов деталей выполненных без чертежа - $\sqrt{25}$

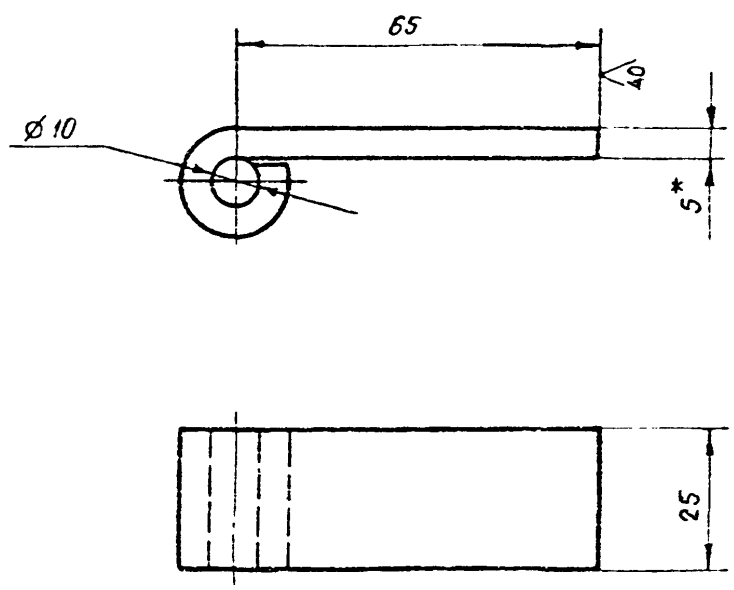
Обозначение	Масса
411-1.1.03.00.00 СБ	19.05
411-1.1.03.00.00-01 СБ	17.63

ИВ. ПЕРОД	ПОДПИСЬ И ДАТА
ИВ. ПЕРОД	ПОДПИСЬ И ДАТА
ВЗЛ. ИВ. №	ИВ. ПЕР. ДУБЛ.
ПОДПИСЬ И ДАТА	ПОДПИСЬ И ДАТА

				666-03 14		
411-1.1.03.00.00 СБ						
Изм	Лист	№ докум	Подп	Дата	Литера	Масса
Разраб.	Кудичова	1/80	1/80	1985.01	ст. табл.	1:10
Пров.	Насонов	1/80	1/80	1985.01	Лист	Листов 1
Рук. зр	Насонов	1/80	1/80	1985.01	"СОЮЗГИПРОТЕСХОЗ" Воронежский филиал	
И. КОНТР	Четкина	1/80	1/80	1985.01		
Крышка						

Технический проект 411-1-123.85 Альбом III

V(V)



- 1. Длина развертки - 112
- 2* Размер для справок
- 3. предельные отклонения размеров:
отверстий - H14, валов - h14, остальных $\pm \frac{IT 16}{2}$

Инв. № подл.	Подпись и дата	Взм. инв. №	Инв. № дубл.	Подпись и дата
411-1.1.03.00.01				
Изм.	Лист	№ докум.	Подп.	Дата
Разраб.	Кудина			11.05.81
Проб.	Насонов			
Рук. гр.	Насонов			
Н. контр.	Четкина			
Петля				Литера
				Масса
				Масштаб
				0,1
				1:1
				Лист
				Листов 1
Полоса 5-2 5x25 ГОСТ 103-76				"СОЮЗНИПРОЛЕСХОЗ"
Ст 3 ГОСТ 535-79				
Формат А4				

Альбом II
Титульный проект 411-1-123, 05

Формат	Зона	Поз.	Обозначение	Наименование	Кол.	Примечан.
				Документация		
*			411-1.2.00.00.00 СБ	Сборочный чертеж		* А3; А3
				Сборочные единицы		
А4	1		411-1.2.01.00.00	Каркас	1	
А4	2		411-1.2.02.00.00	Щит	2	
А4	3		411-1.2.03.00.00	Щит	2	
А4	4		411-1.2.04.00.00	Щит	1	
				Детали		
А4	6		411-1.2.00.00.01	Пробка	1	
Б4	7		411-1.2.00.00.02	Стропа		
				Круг 88 ГОСТ 2590-71		
				Ст 3 ГОСТ 535-79		
				L = 2000 h14	2	0,75 кг
				Стандартные изделия		
		9		Винт М10×45.58.05		
				ГОСТ 17473-80	16	
		10		Гайка М10, 5.05		
				ГОСТ 5915-70	16	
		11		Шайба 10.36.05		
				ГОСТ 11371-78	16	
			411-1.2.00.00.00			
Изм.	Лист	№ докум.	Подп.	Дата		
Разраб.	Кудина				Лит.	Лист
Провер.	Насонов				1	2
Рис. гр.	Насонов					
И. контр.	Четкина					
Ванна					"Глозвипролесхоз" Вирарожский филиал	

Альбом II
Титульный проект 411-1-

Формат	Зона	Поз.	Обозначение	Наименование	Кол.	Примечан.
				Материалы		
		14		Пластина I ТКЦ-М-1-1.1 ГОСТ 7338-77	0,5м	0,55 кг (для уплот- нения)
			666-03			
			411-1.2.00.00.00			
Изм.	Лист	№ докум.	Подп.	Дата		
					Лит.	Лист
						2

Изм. № подл. Подпись и дата. Взят. инв. № Инв. № докум. Подпись и дата

Изм. № подл. Подпись и дата. Взят. инв. № Инв. № докум. Подпись и дата

Альбом II

Титульный проект 411-1-28305

Изм. и лист. Подпись и дата. Вып. инв. №. Инв. №. Подпись и дата.

Формат	Зона	Лист	Обозначение	Наименование	Кол.	Примеч.
				<u>Документация</u>		
A3			411-1.2.01.00.00.05	Сборочный чертеж		
				<u>Детали</u>		
A4	1		411-1.2.01.00.01	Ребро	2	
A4	2		-01	Ребро	2	
B4	3		411-1.2.01.00.03	Стойка		
				Узелок 63x63x5 ГОСТ 8509-72		
				Ст 3 ГОСТ 535-79		
				L = 750 h/4	4	3,6 кг
B4	4		411-1.2.01.00.04	Обвязка		
				Полоса Б-2 5x50 ГОСТ 103-76		
				Ст 3 ГОСТ 535-79		
				L = 800 h/4	2	1,26 кг
B4	5		411-1.2.01.00.05	Обвязка		
				Полоса Б-2 5x50 ГОСТ 103-76		
				Ст 3 ГОСТ 535-79		
				L = 1090 h/4	2	1,71 кг

411-1.2.01.00.00

Каркас

Лит. Лист Листов
1 1 1
Синтезпролескоз
Воронежский филиал

Формат А4

Альбом II

Титульный проект 411-

Изм. и лист. Подпись и дата. Вып. инв. №. Инв. №. Подпись и дата.

Формат	Зона	Лист	Обозначение	Наименование	Кол.	Примеч.
				<u>Документация</u>		
A3			411-1.2.02.00.00.05	Сборочный чертеж		
				<u>Детали</u>		
B4	1		411-1.2.02.00.01	Доска		
				Пиломатериал 25x115x1040		
				ГОСТ 2695-71	5	2,59 кг
B4	2		411-1.2.02.00.02	Доска		
				Пиломатериал 25x120x1040		
				ГОСТ 2695-71	1	2,17 кг
B4	3		411-1.2.02.00.03	Накладка		
				Пиломатериал 25x90x795		
				ГОСТ 2695-71	2	0,7 кг
				<u>Стандартные изделия</u>		
				Гвоздь		
				ГОСТ 4034-63	24	

666-03

411-1.2.02.00.00

Щит

Лит. Лист Листов
1 1 1
Синтезпролескоз
Воронежский филиал

Формат А4

Альбом №1

Типовой проект 411-Г-123,85

Шифр проекта, Подпись и дата

Изм.	Лист	№ докум.	Подп.	Дата	Обозначение	Наименование	Кол.	Примеч.
						<u>Документация</u>		
Б3		411-1.2.03.00.00.06				Сборочный чертеж		
						<u>Детали</u>		
Б4	1	411-1.2.03.00.01				Доска		
						Материал 25x146x190		
						ГОСТ 2695-71	5	2,0 кг
Б4	2	411-1.2.03.00.02				Доска		
						Материал 25x120x190		
						ГОСТ 2695-71	1	1,68 кг
Б4	3	411-1.2.03.00.03				Наклейка		
						Материал 25x50x820		0,8 кг
						ГОСТ 2695-71	2	
						<u>Стандартные изделия</u>		
						Гвоздь		
						ГОСТ 4034-63	24	

411-1.2.03.00.00

Изм.	Лист	№ докум.	Подп.	Дата
Разработ.	Кудряшова	Т.С.		
Провер.	Васанов	В.В.		
Руковод.	Насанов	В.В.		
И.контр.	Четкина	С.С.		

Щит

"Совозгипролесхоз"
Воронежский филиал

Формат А4

Альбом №2

Типовой проект 411-Г-

Шифр проекта, Подпись и дата

Изм.	Лист	№ докум.	Подп.	Дата	Обозначение	Наименование	Кол.	Примеч.
						<u>Документация</u>		
Б3		411-1.2.04.00.00				Сборочный чертеж		
						<u>Детали</u>		
Б4	1	411-1.2.04.00.01				Доска		
						Материал 25x90x190		
						ГОСТ 2695-71	1	1,54 кг
Б4	2	411-1.2.04.00.02				Доска		
						Материал 25x146x190		3,8 кг
						ГОСТ 2695-71	5	
Б4	3	411-1.2.04.00.02				Наклейка		
						Материал 25x50x740		0,65 кг
						ГОСТ 2695-71	2	
						<u>Стандартные изделия</u>		
						Гвоздь		
						ГОСТ 4034-63	24	

666-03

18

411-1.2.04.00.00

Изм.	Лист	№ докум.	Подп.	Дата
Разработ.	Кудряшова	Т.С.		
Провер.	Насанов	В.В.		
Руковод.	Насанов	В.В.		
И.контр.	Четкина	С.С.		

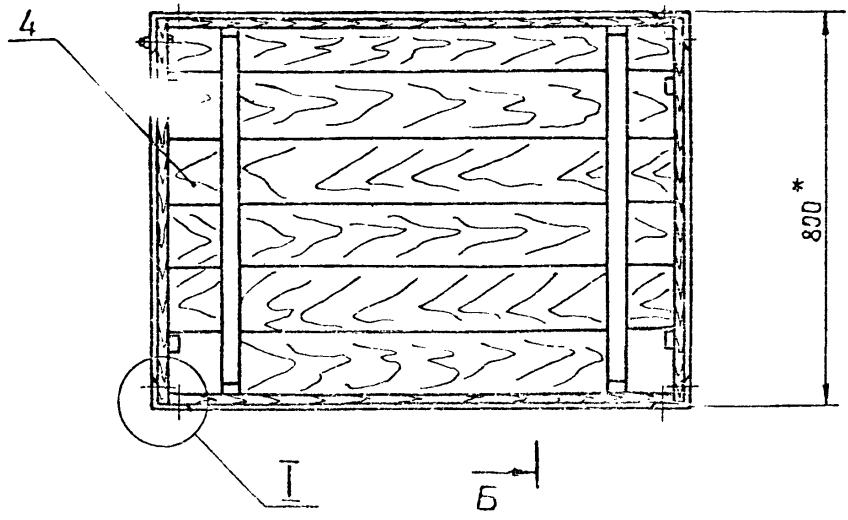
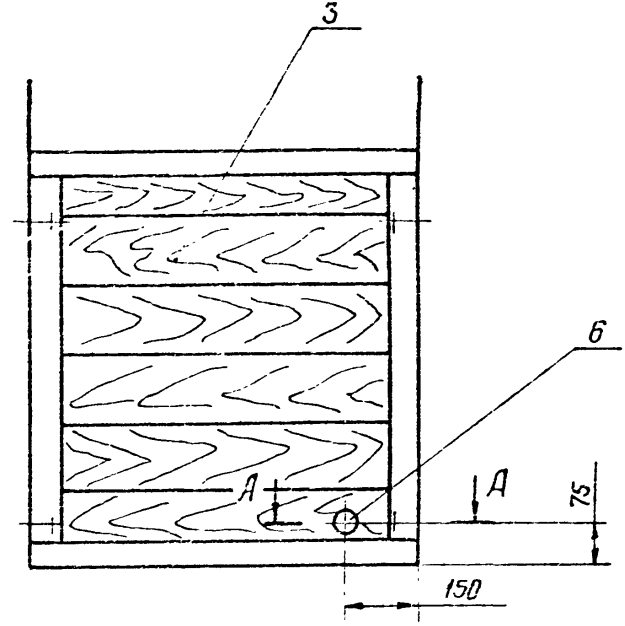
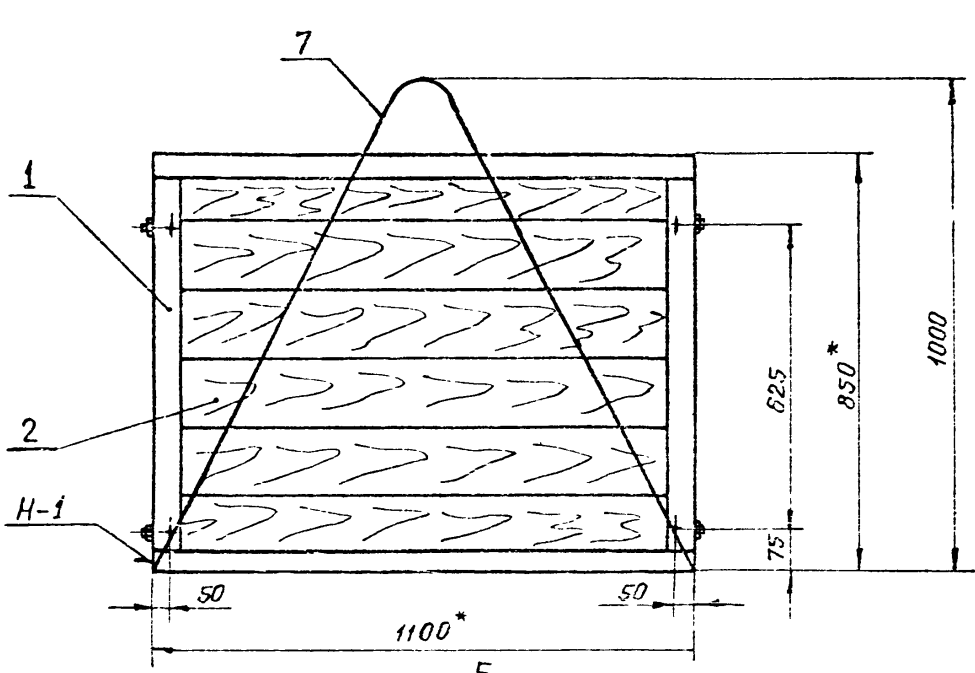
Щит

"Совозгипролесхоз"
Воронежский филиал

Формат А4

Технический проект 411-1-19.3.85 Альбом 11

Изм. Лист Подпись и дата. Взам. инв. № Инв. №-дубл. Подпись и дата.



Техническая характеристика

- 1 Назначение – проращивание семян орехов
- 2 Емкость, м³ – 0,6

Технические требования

- 1 * Размеры для справок
- 2 Ванну испытать наливом водой

666-03 19

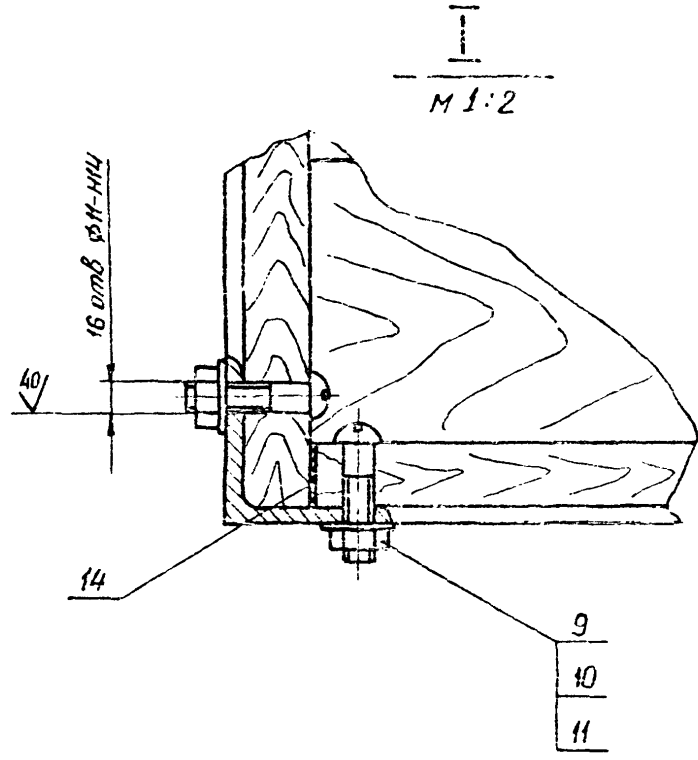
411-1.2.00.00.00 СБ

Изм	Лист	№ докум	Подп	Дата	Литера	Масса	Масштаб
Разраб		Кудина	Лудт	17.11.85		81,2	1:10
Проб		Масонов	Мас				
Рук. гр		Масонов					
Н.контр		Четкина					
Т. спец		Нейбург					
Нач. отд		Калашников					
Ванна					Лист 1	Листов 2	
					"СОЮЗНИПРОЛВСХОЗ" Воронежский филиал		

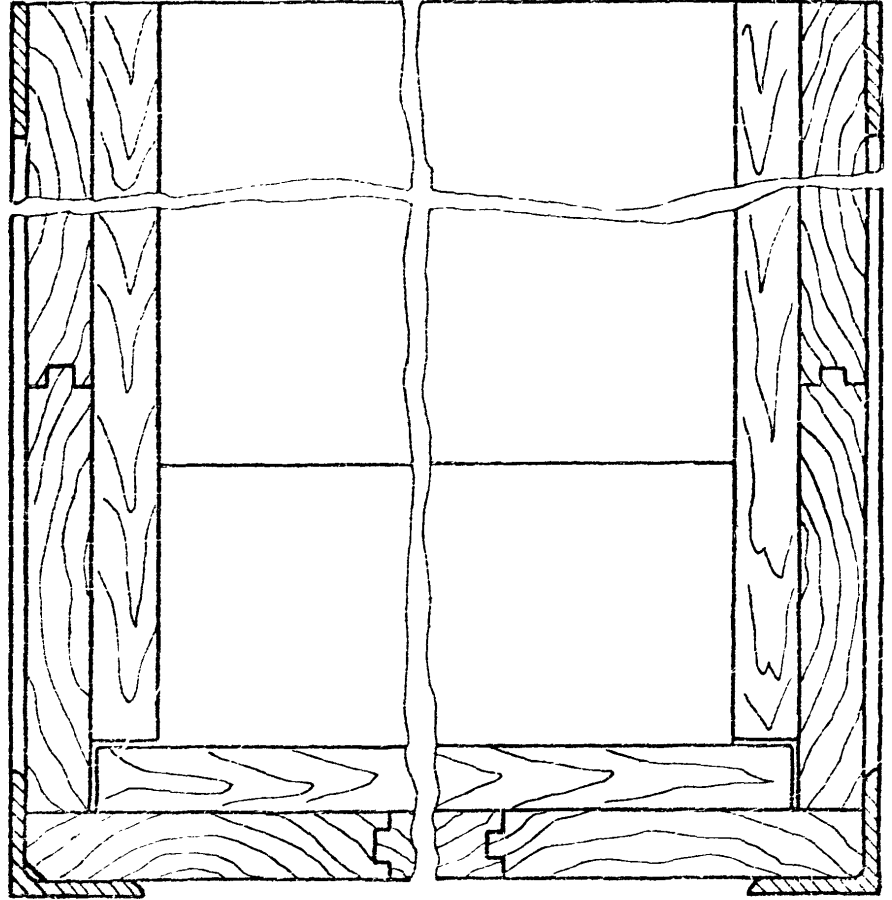
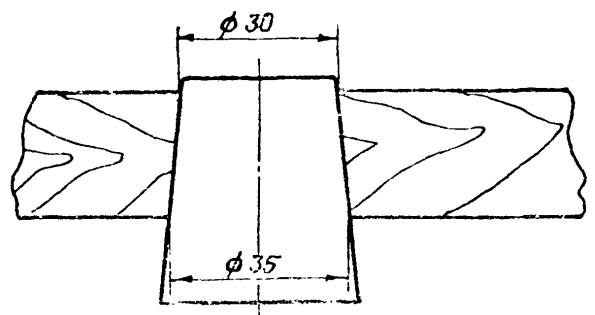
Формат А3

Лист	№ док.	Подп.	Дата

Б-Б
М 1:2



A-A
М 1:1



Изм.	Лист	№ док.	Подп.	Дата

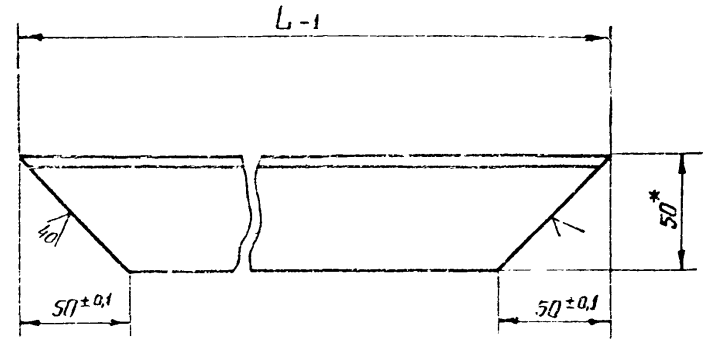
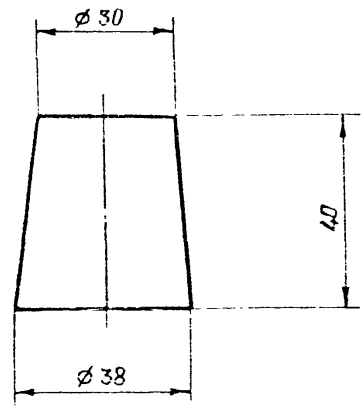
411-1.2.00.00.00 СБ

666-03

20

Лист
2

Типовой проект 411-1-123.05 Альбом II



(V)(V)

Обозначение	L	Масса
411-1.2.01.00.01	800	3,8
411-1.2.01.00.01 - 01	1100	5,2

* Размер для справок

Име. № подл. Подпись и дата. Взам. инв. №. Инв. № дубль. Подпись и дата.

Изм.	Лист	№ докум.	Подп.	Дата
Разр.	Кутина	Кутина	Кутина	2014
Пров.	Насонов	Насонов	Насонов	
Рук. зр.	Насонов	Насонов	Насонов	
И. контр.	Чоткина	Чоткина	Чоткина	

411-1.2.00.00.01		
Литера	Масса	Масштаб
	2,03	1:1
Пробка		
Лист	Листов /	
Сосна ГОСТ 8485-05		
"СОЮЗГИПРОТЕСХОЗ" Воронежский филиал		
формат А4		

Име. № подл. Подпись и дата. Взам. инв. №. Инв. № дубль. Подпись и дата.

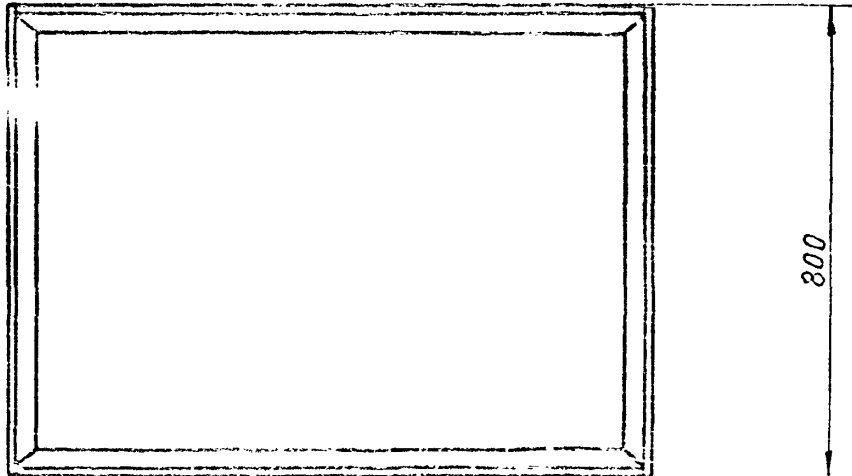
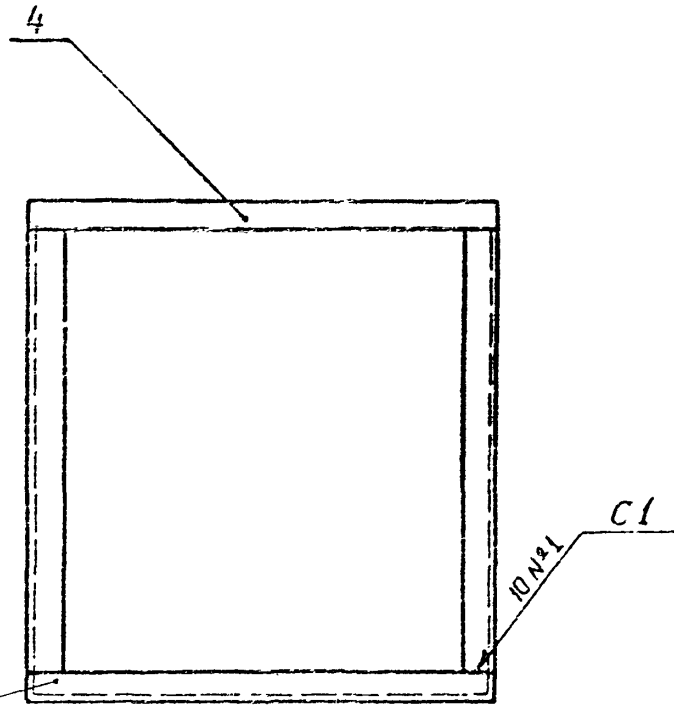
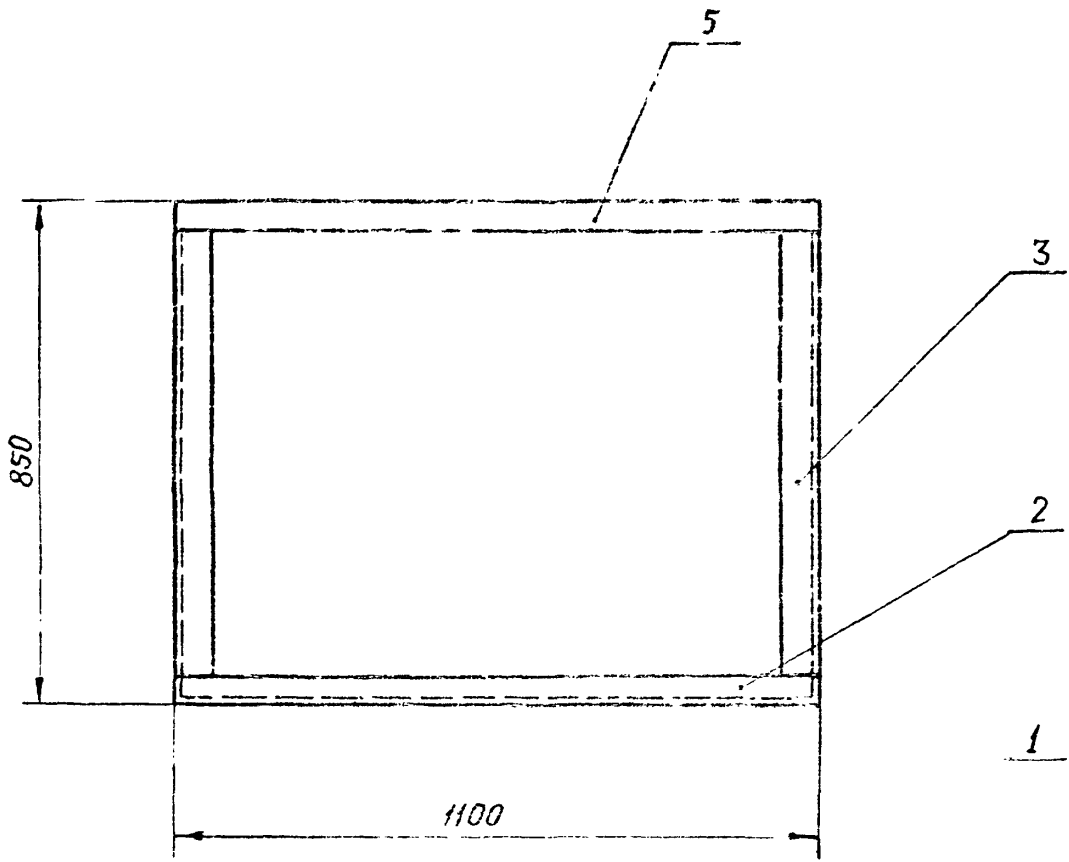
Изм.	Лист	№ докум.	Подп.	Дата
Разр.	Кутина	Кутина	Кутина	2014
Пров.	Насонов	Насонов	Насонов	
Рук. зр.	Насонов	Насонов	Насонов	
И. контр.	Чоткина	Чоткина	Чоткина	

411-1.2.01.00.01		
Литера	Масса	Масштаб
	См. табл.	1:2
Ребра		
Лист	Листов /	
Уголок Б-50*50*5 ГОСТ 8507-72 Ст 3 ГОСТ 535-78		
"СОЮЗГИПРОТЕСХОЗ" Воронежский филиал		
формат А4		

656-03

21

Типовой проект 411-1-123.85



- 1 Размеры для справок
- 2 Сварные швы по ГОСТ 5264-80
- 3 Шероховатость поверхностей резов деталей без чертежа — $\sqrt{40}$
- 4 Покрытие - один слой грунта ФЛ-03К ГОСТ 9109-81 и два слоя желтой перхлорвиниловой эмали ХВ-124 ГОСТ 10144-74

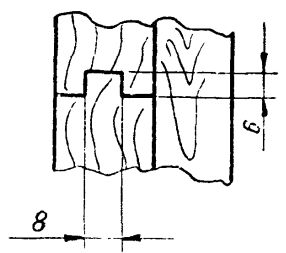
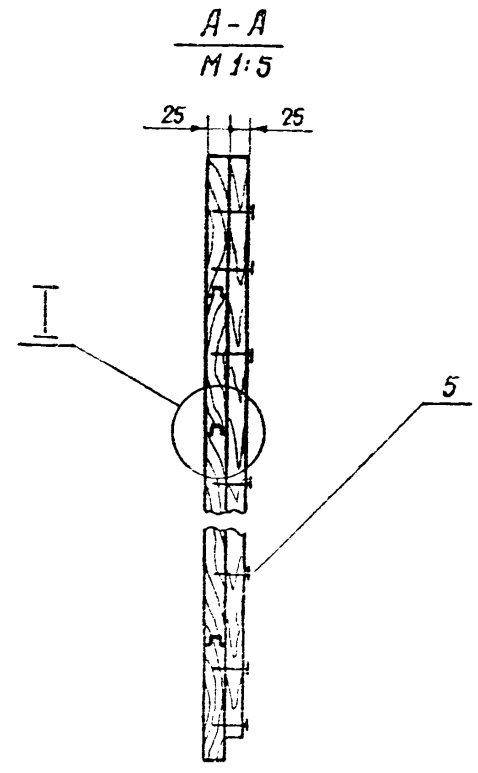
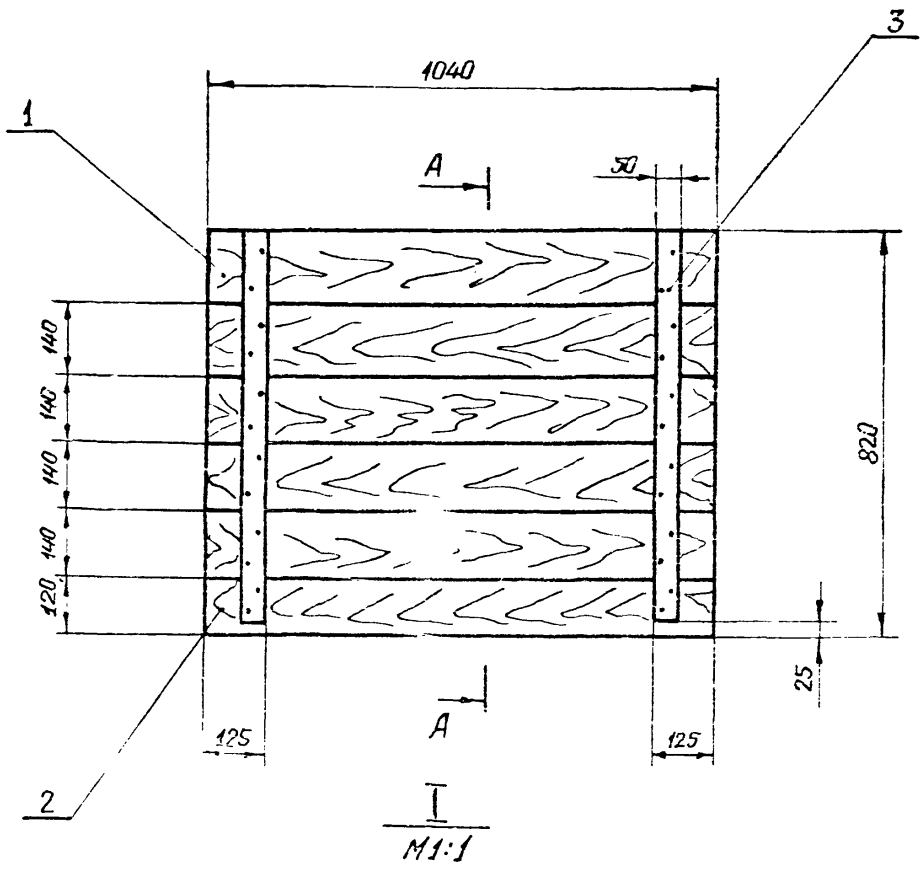
ИЗМ. №	ПОЛЛ.	ПОДПИСЬ И ДАТА
ВЗАМ. ИВН. №	ИВН. №	ДВУБЛ.
ПОДПИСЬ И ДАТА	ПОДПИСЬ И ДАТА	

411-1.2.01.00.00 СБ			
Изм.	Лист	№ докум.	Подп.
Разраб.	Кудряшова	Крат.	Лос. 19
Пров.	Касанов	Касанов	
Рук. гр.	Касанов	Касанов	
И. контр.	Чоткина	Чоткина	
Каркас			Литера
			Масса
			Масштаб
			Лист
			Листов 1
"СОЮЗГИПРОЛЕСХОЗ"			
Воронежский филиал			

666-03 22

Туполов Проект 411-1-183.85 Альбом II

Изм. №	Подпись и дата
Взам. инв. №	Инв. № докум.
Подпись и дата	Подпись и дата



666-03 23

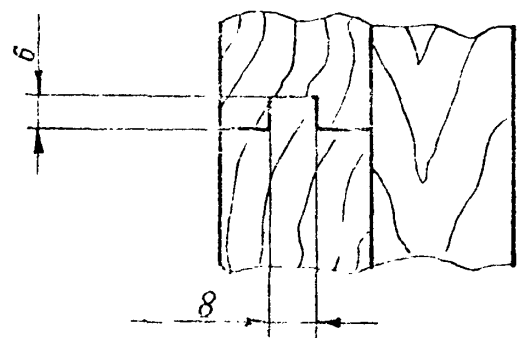
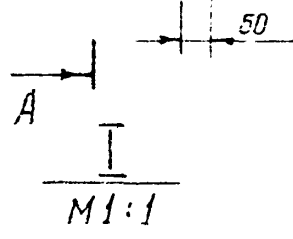
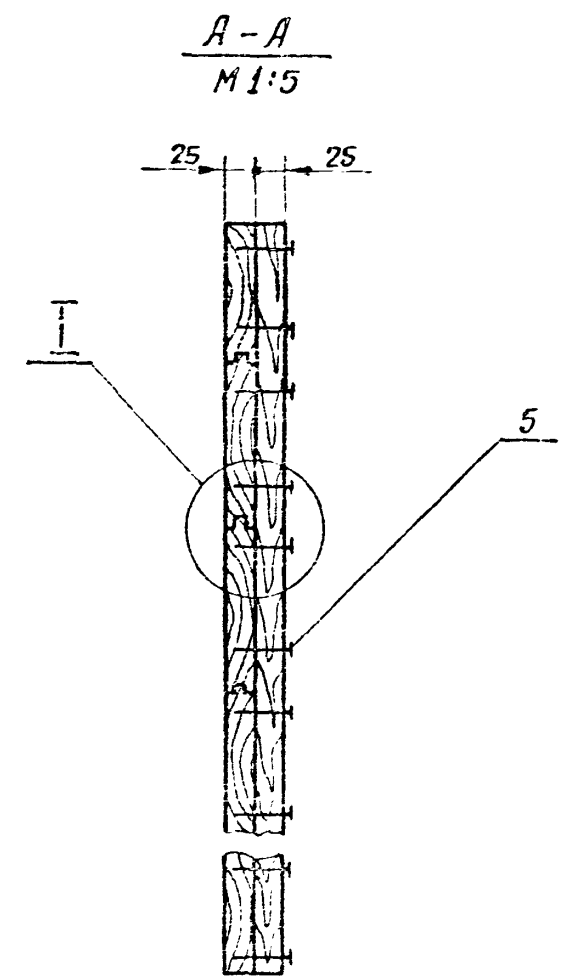
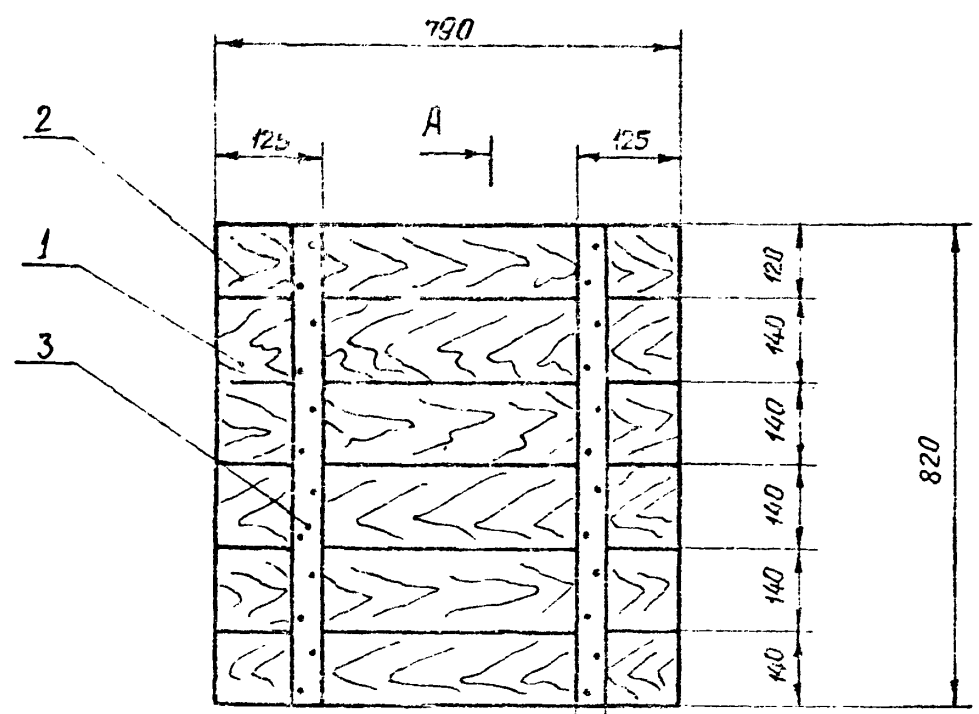
411-1.2.02.00.00 СБ

Изм.	Лист	№ докум.	Подп.	Дата	Литера	Масса	Масштаб
						14,7	1:10
Разраб.		Куркина	Т.И.	2015			
Пров.		Масонов	В.И.				
Рук.зр.		Масонов	В.И.				
Н.контр.		Четкина	В.И.				
					Лист 1 из 1		
					"СО-ОЗГПРОМЕСХОЗ" Воронежский филиал		

Щит

Формат А3

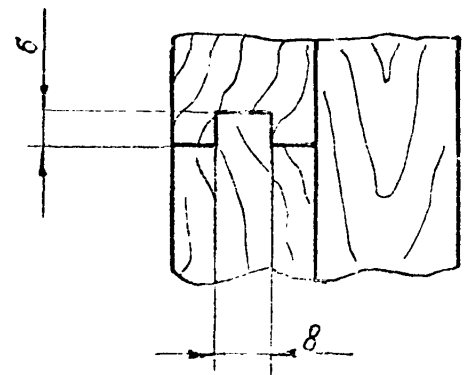
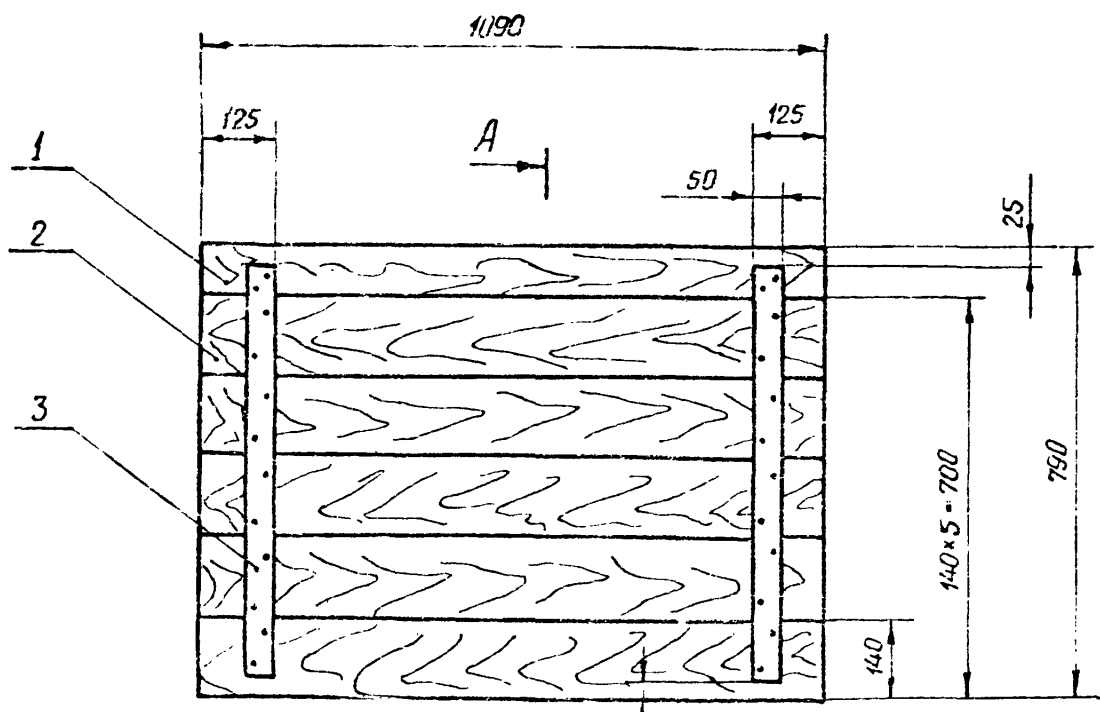
Типовой проект 411-1-183.85 Арх.бюро №1



Инв. № подл.	Подпись и дата	Взам. инв. №	Инв. № дубл.	Подпись и дата

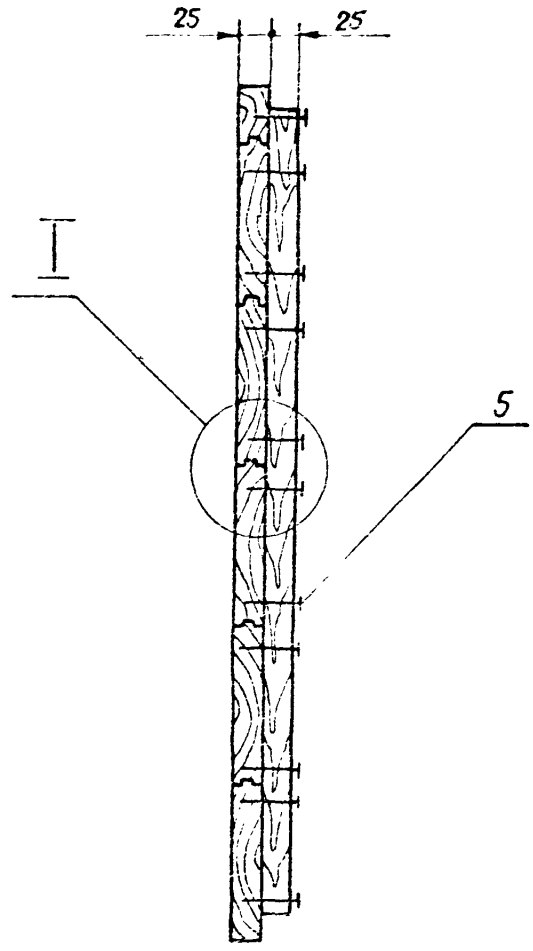
411-1.2.03.00.00 СБ				666-03	24			
Изм.	Лист	№ докум	Подп.	Дата	Щит	Литера	Масса	Масштаб
Разраб.	Кусинова	Уст	10.01			11,4	1:10	
Пров.	Насонов					Лист	Листов 1	
Рук зр	Насонов					"СОЮЗГИПРОДЕСХЭС" Воронежский филиал		
И.контр.	Зоткина				Формат А3			

Изм. №	Дата	Взам. и в. №	И. И. И. И.	И. И. И. И.	Подпись и дата



I-I
M 1:1

A-A
M 1:5



666-03

25

411-1.04.00.00 СБ				Литера	Масса	Масштаб	
Изм.	Лист	№ докум.	Подп.	Дата	Щит	15.05 1:10	
Разраб.	Кудинова	Т. С.	11.05.89	Лист			Листов 1
Пров.	Касанов	В. И.		"СОЮЗГИПРОЛЕСХОЗ"			
Рук. зр.	Касанов	В. И.		Воронежский филиал			
И контр.	Четкин	В. С.		Формат А3			