

МИНИСТЕРСТВО ЭНЕРГЕТИКИ И ЭЛЕКТРИФИКАЦИИ СССР  
ГЛАВТЕХСТРОЙПРОЕКТ  
Всесоюзный институт по проектированию организации  
энергетического строительства  
"О Р Г Э Н Е Р Г О С Т Р О Й"

---

Технологические карты по сооружению ЛЭП 35-500 кВ

ТИПОВЫЕ ТЕХНОЛОГИЧЕСКИЕ КАРТЫ  
Сборник  
К-У-1  
МОНТАЖ ГРОВОЗАЩИТНЫХ ТРОСОВ СЕЧЕНИЕМ ДО 50 мм<sup>2</sup>  
НА УЧАСТКАХ ЛЭП 35, 110 и 150 кВ, ОГРАНИЧЕННЫХ  
АНКЕРНО-УГЛОВЫМИ ОПОРАМИ

О Р Г Э Н Е Р Г О С Т Р О Й  
Москва 1968

УДК 621.315.145:621.316.98.002.72(083.96)(082)

Типовые технологические карты К-У-І (сборник) подготовлены к изданию Отделом организации и механизации строительства линий электропередачи института "Оргэнергострой"

---

Составители: Б.И.РАВИН, Г.Н.ПОКРОВСКИЙ,  
Б.Ф.ПЕТРИКОВ, В.И.ДОБРОВОЛЬ-  
СКИЙ, Н.В.БАЛАНОВ, А.А.КУЗМИН

Сборник К-У-І состоит из шести типовых технологических карт на монтаж грозозащитных тросов сечением до  $50 \text{ мм}^2$  на участках ЛЭП 35, 110 и 150 кв, ограниченных анкерно-угловыми опорами, и является руководством при сооружении линий электропередачи напряжением 35, 110 и 150 кв, а также пособием при составлении проектов производства работ.

Данные карты составлены в соответствии с методическими указаниями по разработке типовых технологических карт в строительстве, утвержденными Госстроем СССР 2/УП-1964 г.

ТИПОВЫЕ ТЕХНОЛОГИЧЕСКИЕ КАРТЫ (СБОРНИК)	ЛЭП 35-500 кв
МОНТАЖ ГРОЗОЗАЩИТНЫХ ТРОСОВ СЕЧЕНИЕМ ДО 50 мм <sup>2</sup> НА УЧАСТКАХ ЛЭП 35, 110 И 150 кв, ОГРАНИЧЕННЫХ АНКЕРНО-УГЛОВЫМИ ОПОРАМИ	К-У-1

### ОБЩАЯ ЧАСТЬ

1. Настоящие типовые технологические карты К-У-1 являются руководством по натягиванию, визированию, перекладке и креплению грозозащитных тросов сечением до 50 мм<sup>2</sup> на ЛЭП 35, 110 и 150 кв с одноцепными опорами (рис. 1 и 2), а также служат пособием при составлении проектов производства работ на строительстве воздушных линий электропередачи.

Сборник состоит из шести типовых технологических карт:

К-У-1-1 - Раскатка грозозащитных тросов сечением до 50 мм<sup>2</sup> по трассе ЛЭП 35, 110 и 150 кв;

К-У-1-2 - Натягивание, визирование, крепление и перекладка грозозащитных тросов сечением до 50 мм<sup>2</sup> на участках ЛЭП 35, 110 и 150 кв, ограниченных анкерно-угловыми опорами;

К-У-І-3 - Натягивание, визирование, временное крепление и перекладка грозозащитных тросов сечением до  $50 \text{ мм}^2$  на участках ЛЭП 34, IIО и I50 кв, ограниченных анкерно-угловой и промежуточной опорами;

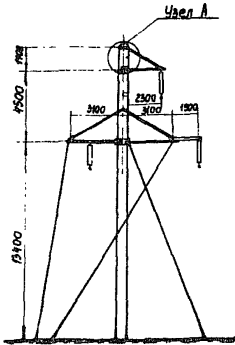
К-У-І-4 - Натягивание, визирование, временное крепление и перекладка грозозащитных тросов сечением до  $50 \text{ мм}^2$  на участках ЛЭП 35, IIО и I50 кв, ограниченных промежуточными опорами;

К-У-І-5 - Натягивание, визирование, окончательное крепление и перекладка грозозащитных тросов сечением до  $50 \text{ мм}^2$  на участках ЛЭП 35, IIО и I50 кв, ограниченных промежуточной и анкерно-угловой опорами;

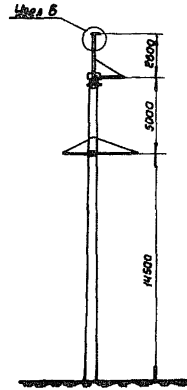
К-У-І-6 - Устройство якорей для временного промежуточного крепления грозозащитных тросов сечением до  $50 \text{ мм}^2$ .

2. Типовыми картами предусматривается монтаж грозозащитных тросов сечением до  $50 \text{ мм}^2$  при поточном строительстве ЛЭП 35, IIО и I50 кв монтажными бригадами механизированных колонн.

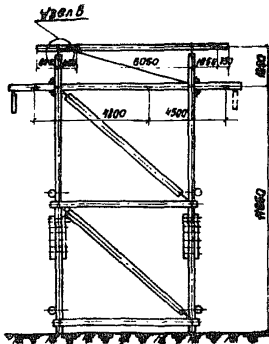
3. При привязке типовых технологических карт к местным условиям конкретного строительства следует выбрать соответствующие механизмы и уточнить калькуляцию трудовых затрат и нормы расхода эксплуатационных материалов.



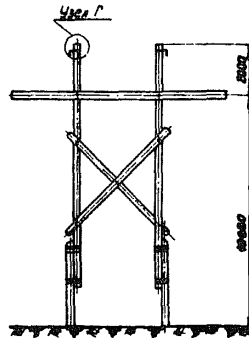
Анкерно-угловая железобетонная одноцепная опора на оттяжках



Промежуточная железобетонная одноцепная опора с тросом



Анкерно-угловая деревянная опора с тросами



Промежуточная деревянная опора с тросами

Рис. I. Эскизы тросовых опор ЛЭП 35-110 кв  
(узлы А, Б, В, Г см. на рис. 2)

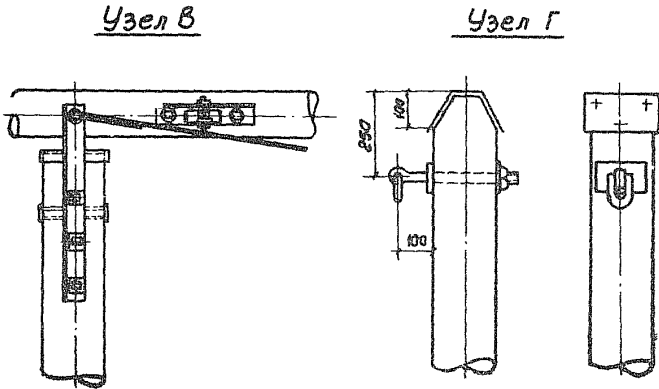
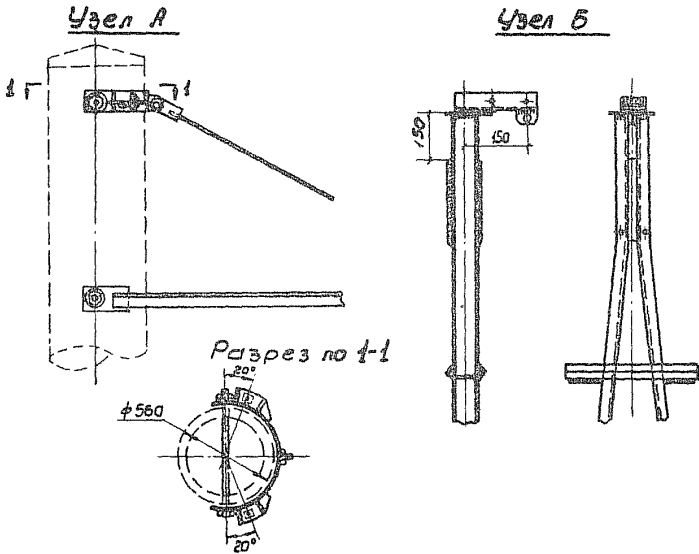


Рис.2. Узлы. Крепление грозозащитных тросов на опорах ЛЭП 35-110 кв (см.рис.1)

4. До начала монтажа грозозащитных тросов должны быть выполнены следующие работы, не учитываемые данными картами:

а) закончены установка, выверка и закрепление всех опор;

б) завершены переустройство пересечений и снос строений согласно проекту;

в) проведены расчистка трассы линии электропередачи от леса и кустарника и устройство проездов вдоль трассы;

г) укомплектована арматура в соответствии с техническими условиями;

д) вывезены на трассу барабаны с грозозащитным тросом согласно проекту производства работ;

е) подготовлены монтажные приспособления и такелаж по ведомости;

ж) провода воздушных линий электропередачи, связи, радиовещания и т.п., пересечение которых предусмотрено проектом в промежуточных пролетах (без устройства специальных переходов), по согласованию с их владельцами должны быть демонтированы в пересекаемом пролете на время монтажа ЛЭП. По требованию владельцев воздушные провода указанных линий могут быть соединены временной кабельной вставкой, проложенной в земле на период монтажа ЛЭП.

Линии электропередачи напряжением свыше 1000 в должны быть отключены на все время монтажа ЛЭП.

5. Руководитель монтажной бригады до начала работ должен иметь следующую техническую документацию:

- а) профиль трассы с ведомостью опор на монтируемый участок ЛЭП;
- б) монтажные таблицы стрел провеса грозозащитного троса;
- в) чертежи с указанием способа крепления грозозащитных тросов к опорам;
- г) схему подвески грозозащитных тросов монтируемого участка ЛЭП;
- д) бланки документации для монтажных работ.

6. Монтаж грозозащитных тросов ЛЭП в анкерованных переходах (через электрифицированные железные дороги, автомагистрали, реки и т.п.), а также при пересечении линий электропередачи напряжением свыше 1000 в, в случаях невозможности их отключения на время монтажных работ, выполняется по особым правилам одновременно с монтажом проводов в этих переходах.

7. Все работы по монтажу грозозащитных тросов следует производить с соблюдением правил техники безопасности (см. гл. 7 "Инструктивных указаний по технике безопасности при строительстве воздушных линий электропередачи").

8. На каждый анкерный пролет линии электропередачи составляется журнал монтажа проводов и тросов по установленной форме (прил. I).



ТИПОВАЯ ТЕХНОЛОГИЧЕСКАЯ КАРТА		ЛЭП 35-500 кв		
НАТЯГИВАНИЕ, ВИЗИРОВАНИЕ, ВРЕМЕННОЕ КРЕПЛЕНИЕ И ПЕРЕКЛАДКА ГРОЗОЗАЩИТНЫХ ТРОСОВ СЕЧЕНИЕМ ДО 50 мм <sup>2</sup> НА УЧАСТКАХ ЛЭП 35, 110 и 150 кв, ОГРАНИЧЕННЫХ АНКЕРНО-УГЛОВОЙ И ПРОМЕЖУТОЧНОЙ ОПОРАМИ		К-У-1-3		
<p><b>И. ОБЛАСТЬ ПРИМЕНЕНИЯ</b></p> <p>Технологическая карта К-У-1-3 является руководством при натягивании, визировании, временном креплении и перекладке грозозащитных тросов сечением до 50 мм<sup>2</sup> на участках ЛЭП 35, 110 и 150 кв, ограниченных анкерно-угловой и промежуточной опорами, а также служит пособием при составлении проектов производства работ.</p> <p><b>П. ТЕХНИКО-ЭКОНОМИЧЕСКИЕ ПОКАЗАТЕЛИ НА 1 км ЛЭП</b></p>				
Показатель	Норма			
	для ЛЭП 35 кв		для ЛЭП 110 и 150 кв	
	на один трос	на два троса	на один трос	на два троса
Трудоемкость, чел.-дней	2,90	5,77	3,38	6,46
Работа механизмов, машино-смен	0,83	1,3	0,97	1,5
Расход дизельного топлива, кг	64	100	75	116
Добавляется топлива в зимнее время, кг	6	10	8	12
Производительность звена за смену (7 ч), км ЛЭП	2,4	1,6	2,1	1,4

### III. ОРГАНИЗАЦИЯ И ТЕХНОЛОГИЯ РАБОТ

1. Натягивание, визирование, временное крепление и перекладку грозозащитного троса выполняет звено рабочих с приданными механизмами из состава монтажной бригады.

2. Перед началом натягивания, визирования и перекладки троса должны быть выполнены подготовительные работы, указанные в п.4 "Общей части" настоящего сборника, произведены раскатка и соединение троса согласно карте К-У-1-1 и устроен якорь согласно карте К-У-1-6<sup>х</sup>).

3. Натягивание, визирование, временное крепление и перекладка троса на участке ЛЭП, ограниченном анкерно-угловой и промежуточной опорами, выполняют в такой последовательности:

а) устанавливает на тросе натяжной клиновой зажим (см.прил.3) с арматурой и изолятором (если последний предусмотрен проектом), подвешивают зажим с тросом на анкерную опору и прикрепляют к ней заземляющую петлю троса;

б) определяют по монтажным таблицам стрелы провеса троса согласно выбранным для визирования промежуточным пролетам и температуре наружного воздуха. На опорах устанавливают визирные рейки (рис. 1 и 2). Визирование троса производят в промежуточных пролетах, расположенных в каждой третьей части монтируемого участка ЛЭП длиной свыше 3 км, и в двух крайних промежуточных пролетах, если длина участка не превышает 3 км;

х) Вместо устройства специального якоря допускается на ровной местности временное крепление грозозащитного троса за опору (см.рис.5). В этом случае трос опускают на землю из раскаточных роликов на двух опорах следующего участка ЛЭП.

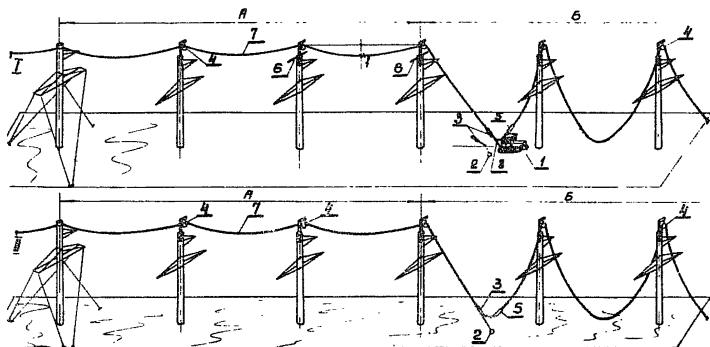


Рис.1. Натягивание, визирование и крепление грозозащитного троса на участке ЛЭП, ограниченном анкерно-угловой и промежуточной опорами

I - натягивание и визирование троса в пролете; II - временное крепление грозозащитного троса;

A - монтируемый участок; Б - следующий участок;

I - трактор; 2 - якорь; 3 - монтажный клиновой зажим;  
4 - раскаточный ролик; 5 - соединительный зажим; 6 - визирная рейка; 7 - монтируемый грозозащитный трос;  
8 - такелажный трос;

$f$  - проектная стрела провеса троса.

в) прикрепляют грозозащитный трос к трактору (рис.3); ходом трактора вытягивают и визируют трос по рейкам. Визируют трос сначала в дальних пролетах, а затем в ближнем пролете к трактору, тянущему трос. Если на ЛЭП монтируют согласно проекту два грозозащитных троса, то их вытягивают и визируют одновременно;

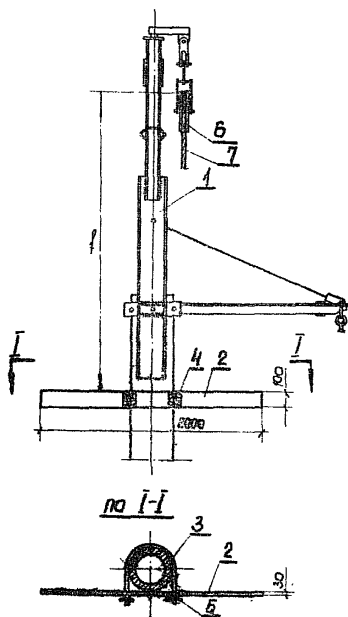


Рис.2. Установка на опоре инвентарной визирной рейки  
1-тросостойка опоры; 2-деревянная рейка; 3-хомут из стали  $\varnothing$  8 мм,  $l = 1525$  мм; 4-квадратная шайба 60x60; 5-гайка М-8 с барашком; 6-раскаточный ролик; 7-монтируемый грозозащитный трос;  $f$  - проектная стрела провеса грозозащитного троса.

г) отвизированный по проектной стреле провеса трос закрепляют временно за специальный якорь (рис.4) или за низ промежуточной опоры следующего участка ЛЭП (рис.5). Устройство якоря см. технологическую карту К-У-1-6;

д) после того как трос отвизирован и закреплен за якорь (рис.6), на промежуточных опорах производят перекладку его из раскаточных роликов в поддерживающие зажимы (см. прил.4) и прикрепляют заземляющие петли к зажимам и опорам (рис.7). Устанавливают на тросе гасители вибрации, если они предусмотрены проектом.

4. На трассе монтируемого участка ЛЭП устанавливаются сигнальщики для наблюдения за вытяжкой троса в пролетах, за

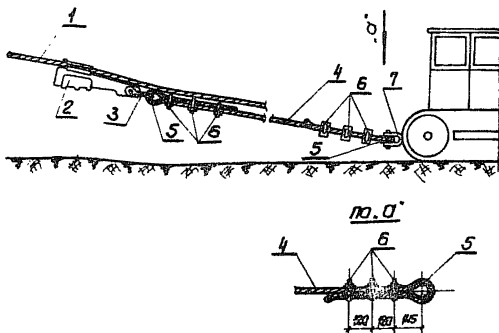


Рис.3. Крепление грозозащитного троса к трактору при натягивании и визировании

1 - монтируемый трос; 2 - монтажный клиновидный зажим;  
3 - скоба СК-12; 4 - строп  $\varnothing$  17,5 мм; 5 - коуш; 6 - ожим для троса; 7 - буксирное устройство трактора.

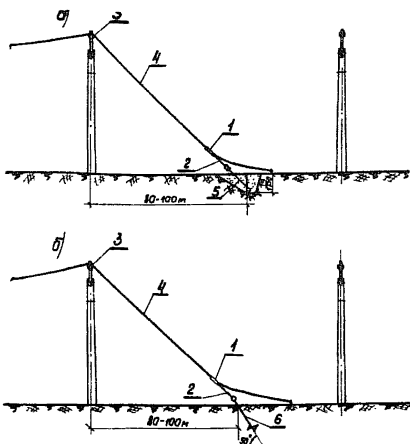


Рис.4. Схема временного крепления грозозащитного троса к якорю

а - земляной якорь; б - винтовой якорь;  
1 - монтажный клиновидный зажим; 2 - строп  $\varnothing$  17,5 мм; 3 - раскаточный ролик; 4 - монтируемый трос; 5 - земляной якорь; 6 - винтовой якорь.

прохождением соединительных зажимов через раскаточные ролики, за проезжими дорогами и другими пересечениями. Команду на механизмы, тянущий трос, визировщики и сигнальщики передают сигнальными флажками.

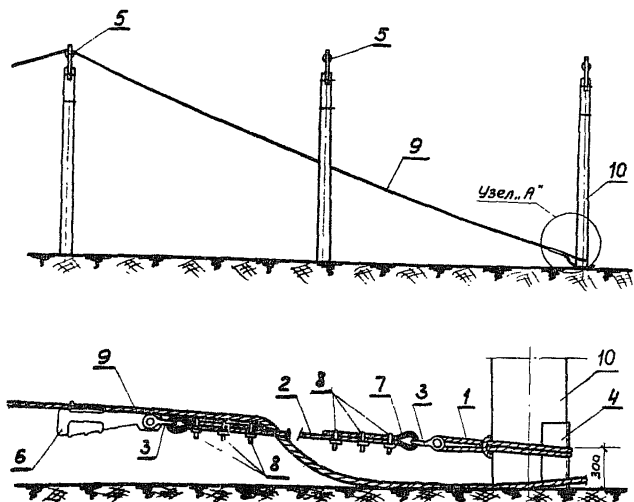


Рис.5. Временное крепление грозозащитного троса за опору

- 1 - универсальный строп  $\varnothing 17,5$  мм,  $l = 3$  м; 2 - строп  $\varnothing 17,5$  мм; 3 - скоба СК-12; 4 - резиновая подкладка; 5 - раскаточный ролик; 6 - монтажный клиновой зажим; 7 - коуш; 8 - сжимы; 9 - монтируемый грозозащитный трос; 10 - железобетонная опора.

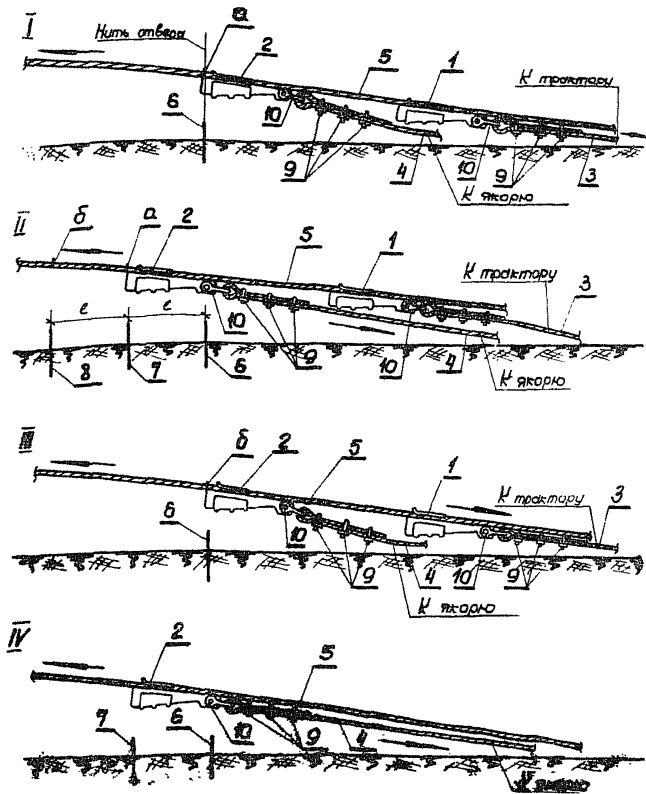


Рис.6. Передача тяжения отвизированного грозозащитного троса от трактора на якорь (опору)

а - метка на тросе; б - вторая метка на тросе на расстоянии, равном  $l$  ;

I - первый монтажный клиновой зажим; 2 - второй монтажный клиновой зажим; 3 - строп  $\varnothing 17,5$  мм к трактору; 4 - строп  $\varnothing 17,5$  мм к якорю; 5 - монтируемый трос; 6 - первый кольшечек; 7 - второй кольшечек; 8 - третий кольшечек; 9 - сжим для троса; 10 - скоба СК-12.

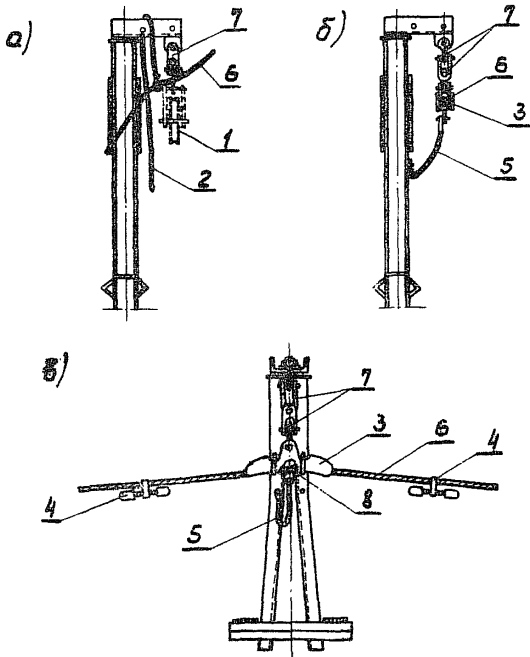


Рис.7. Перекладна грозозащитного троса и установка гасителей вибрации на промежуточных опорах  
а - перекладна троса; б - трос после перекладки в поддерживающий зажим; в - установка гасителей вибрации;  
1 - раскаточный ролик; 2 - хлопчатобумажная веревка; 3 - поддерживающий зажим; 4 - гасители вибрации; 5 - заземляющая петля; 6 - монтируемый трос; 7 - арматура; 8 - отметка на тросе при перекладке.

5. Повторным визированием троса, после временного закрепления его, проверяют фактическую стрелу провеса, которая должна быть в пределах установленных норм и допусков (см.рис.4 технологической карты К-У-1-2). Фактическую стрелу провеса троса записывают в монтажный журнал (см.прил. I).



## IV. ОРГАНИЗАЦИЯ И МЕТОДЫ ТРУДА РАБОЧИХ

1. Натягивание, визирование, временное крепление и перекладка грозозащитного троса сечением до  $50 \text{ мм}^2$  на участке ЛЭП длиной до 5 км выполняет звено рабочих в следующем составе:

Профессия	Разряд	Норма, чел.	
		на один трос	на два троса
Электролинейщик (бригадир)	У I	1	1
Электролинейщик	У	1	1
Электролинейщики	Ш	3	5
Машинист	У I	1	1
Машинист	У	1	1
Итого		7	9

2. Последовательность и способы выполнения основных операций:

а) бригадир определяет промежуточные пролеты и стрелы провеса для визирования троса, руководствуясь чертежом профиля трассы ЛЭП и монтажными таблицами. Остальные электролинейщики устанавливают на тросе натяжной зажим с арматурой и изолятором (если последний предусмотрен проектом), подвешивают трос и прикрепляют заземляющую петлю на анкерной опоре при помощи телескопической вышки;

б) два электролинейщика под руководством бригадира отмеряют с телескопической вышки на опорах стрелу провеса троса и укрепляют по уровню визирные рейки (см. рис. 1 и 2).

Электролинейщик У разряда с остальными рабочими звена погружает на тракторный прицеп инструменты и монтажные приспособления, переезжает на другой конец монтируемого участка ЛЭП и расставляет визировщиков и сигнальщиков для наблюдения за тросом на пересечениях и в местах прохождения соединительных зажимов через раскаточные ролики;

в) у промежуточной опоры, ограничивающей монтируемый участок ЛЭП, трос прикрепляют к трактору (см.рис.3). По команде бригадира трактором вытягивают трос до тех пор, пока он в самом дальнем визируемом промежуточном пролете не поднимется выше линии визирования; затем по сигналам визировщиков (сначала дальнего, а затем ближнего) трос опускают на линию визирования.

Стрелу провеса троса в ближайшем пролете визируют с телескопической вышки, а в дальних - при помощи когтей-лазов (см.прил.2). Если на ЛЭП монтируют два троса, то их прикрепляют к трактору через уравнительный блок и вытягивают и визируют одновременно оба;

г) бригадир и электролинейщик III разряда прикрепляют к специальному якорю (см.рис.4) или к низу промежуточной опоры следующего участка ЛЭП (см.рис.5) такелажный строп с монтажным клиновым зажимом и по окончании визирования устанавливают этот зажим на тросе, удерживаемом трактором.

Передача тяжения грозозащитного троса от трактора на якорь (опору) выполняется следующим способом:

положение вышеуказанного второго монтажного зажима на тросе фиксируют по отвесу на земле инвентарным стальным кольшком, как показано на рис.6-1;

обратным ходом трактора (или его лебедки) тяжение троса передается на якорь (опору), и новое положение

монтажного зажима, которое он займет за счет вытяжки якорного стропа, отмечают по отвесу на земле вторым кольшком (рис.6-II);

расстояние между первым и вторым кольшками тщательно замеряют стальным метром (рулеткой) и откладывают на земле от второго кольшка по оси троса в сторону монтируемого участка ЛЭП фиксируя его третьим кольшком. Положение третьего кольшка переносят по отвесу на трос и на нем делают отметку изоляционной лентой, карандашом или мелом (см.рис.6-II);

ходом трактора (или его лебедкой) трос натягивают и монтажный зажим с якорным стропом переставляют на новую отметку на тросе (рис.6-III);

обратным ходом трактора (или его лебедки) тяжение троса окончательно передается на якорь (опору), и с троса демонтируют первый монтажный зажим, прикрепленный стропом к трактору (рис.6-IV);

д) после закрепления троса за якорь визировщики проверяют по рейкам фактическую стрелу провеса троса и результаты сообщают бригадиру.

Если стрела провеса и габариты соответствуют установленным нормам и допускам, то на этом натягивание и визирование троса на монтируемом участке ЛЭП заканчивают;

е) затем выполняют на промежуточных опорах перекладку троса из раскаточных роликов в поддерживающие зажимы (см.рис.7), присоединение заземляющих петель к поддерживающим зажимам и опорам и установку гасителей вибрации, если они предусмотрены проектом. Для этого электролинейщики поднимаются на опоры при помощи телескопической вышки или когтей-лазов, веревкой приподнимают трос,

освобождают раскаточный ролик, укладывают трос в лодочку поддерживающего зажима, подвешивают лодочку с тросом к опоре и тщательно зашлифовывают валики (пальцы) зажима и скобы, устанавливают на лодочке нажимные плашки и втулку закручивают гайки U-образных болтов, опускают на веревке раскаточный ролик на землю.

---

3. График монтажа грозозащитных тросов сечением до 50 мм<sup>2</sup> на I км участка ЛЭП, ограниченного анкерно-угловой и промежуточной опорами

Наименование работ	Объем работ, км ЛЭП	Трудоёмкость на единицу измерения, чел.-ч	Трудоёмкость на весь объем работ, чел.-дней	Состав звена			Рабочие часы							
				профессия рабочего	разряд	мощность, чел.	I	2	3	4	5	6	7	
I	2	3	4	5	6	7	8							
<u>ЛЭП 35 кв с одним грозозащитным тросом</u>														
Натягивание, визирование и временное крепление троса	I	4,2	0,6	Электростроитель	У I	I	—							
Установка натяжных клиновых зажимов и гасителей вибрации, перегибка троса на шести промежуточных опорах и демонтаж талеж	I	16,1	2,8	Электростроитель	У	I	—	—	—					
				Электростроитель	Ш	3								
				Машинист	У I	I								
				Машинист	У	I								
Итого	I	—	2,9	—	—	7	—	—	—					

Продолжение графика (I)

I	2	3	4	5	6	7	8				
<u>ЛЭП 35 кв с двумя грозозащитными тросами</u>											
Натягивание, визирование и временное крепление тросов	I	8,6	1,23	Электролинейщик	У I	I	—				
Установка натяжных клиновых зажимов и гасителей вибрации, перекладка тросов на шести точных опорах и демонтаж такелажа	I	31,8	4,54	Электролинейщик	У I		—				
				Электролинейщики	Ш 5		—				
				Машинист	У I		—				
				Машинист	У I		—				
Итого	I	—	5,77	—	—	9	—				
<u>ЛЭП 110-150 кв с одним грозозащитным тросом</u>											
Натягивание, визирование и временное крепление троса	I	4,4	0,68	Электролинейщик	У I	I	—				
Установка натяжных клиновых зажимов и гасителей вибрации, перекладка троса на пяти промежуточных опорах и демонтаж такелажа	I	19,2	2,75	Электролинейщик	У I		—				
				Электролинейщики	Ш 3		—				
				Машинист	У I		—				
				Машинист	У I		—				
Итого	I	—	3,88	—	—	7	—				

Продолжение графика (2)

I	2	3	4	5	6	7	8							
<p><u>ЛЭП 110-150 кв с двумя грозозащитными тросами</u></p>														
<p>Натягивание, визирование и временное крепление тросов</p>	I	8,75	1,25	Электролинейщик	VI	I	—	—	—	—	—	—	—	—
<p>Установка натяжных клиновых зажимов и гасителей вибрации, перекладка тросов на пяти промежуточных опорах и демонтаж такелажа</p>	I	36,45	5,21	Электролинейщик Электролинейщик Электролинейщик Машинист Машинист	У У Ш VI У	I I 5 I I	—	—	—	—	—	—	—	—
<p>Итого</p>	I	—	6,46	—	—	9	—	—	—	—	—	—	—	—

4. Калькуляция трудовых затрат на натягивание, визирование, временное крепление и перекладку грозозащитных тросов сечением до 50 мм<sup>2</sup> на I км участка ЛЭП, ограниченного анкерно-угловой и промежуточной опорами

Основание	Наименование работ	Объем работ	Норма на единицу измерения, чел.-ч	Затраты труда на весь объем работ, чел.-дней	Расценка на единицу измерения, руб. коп.	Стоимость затрат труда на весь объем работ, руб. коп.
1	2	3	4	5	6	7
ЕНиР, § 23-3-37, табл.2, п.5-и и 5-к	Натягивание, визирование и крепление тросов сечением до 50 мм <sup>2</sup> на участке ЛЭП длиной до 5 км, тросов:					
	одного троса	1	16,65	2,38	8-02	8-02
	двух тросов	2	16,65	4,76	8-02	16-04
	Итого на 1 км ЛЭП:					
	с одним тросом	1	3,33	0,48	1-60,4	1-60
	с двумя тросами	1	6,66	0,95	3-20,8	3-21



## Продолжение калькуляции (I)

I	2	3	4	5	6	7
Расчетно-технические нормы	Дополнительная двукратная перестановка монтажных клиновых зажимов со стропами, тросов: на одном тросе на двух тросах	I 2	0,66 0,66	0,09 0,19	0-32,2 0-32,2	0-32 0-64
Расчетно-технические нормы	Демонтаж клиновых монтажных зажимов со стропом, тросов: на одном тросе на двух тросах	I 2	0,33 0,32	0,05 0,09	0-16,1 0-16,1	0-16 0-32
ЕНиР, § 23-3-42:  п. I-г п. I-д	Установка гасителей вибрации на неподвешенных тросах у анкерной опоры на ЛЭП 110 и 150 кв:  2 шт. на одном тросе, опор 4 шт. на двух тросах, опор	I I	0,88 0,69	0,05 0,1	0-18,8 0-34,1	0-19 0-34
	Итого на I км ЛЭП 110 и 150 кв: с одним тросом с двумя тросами	I I	0,08 0,14	0,01 0,02	0-03,8 0-06,8	0-04 0-07

## Продолжение калькуляции (2)

1	2	3	4	5	6	7
ЕНиР, § 23-3-38, табл.2,п.4	Изготовление петель из грозо- защитного троса с двумя за- земляющими зажимами, петель:  ЛЭП 35 кв с одним тросом (в среднем шесть опор на I км)  то же, с двумя тросами  ЛЭП 110 и 150 кв с одним тросом (в среднем пять опор на I км)  то же, с двумя тросами	6  12 5  10	1,35  1,35 1,35  1,35	1,16  2,31 0,96  1,98	0-61,6  0-61,6 0-61,6  0-61,6	3-70  7-39 3-08  6-16
ЕНиР, § 23-3-41:	Крепление тросов на проме- жуточных опорах, укладка и крепление тросов в зажимах, установка и крепление пе- тель к тросам и опорам, опор на I км:					
п.1-а	ЛЭП 35 кв с одним тросом	6	1,8	1,11	0-64,2	3-85
п.2-а	то же, с двумя тросами	6	2,6	2,23	1-28	7-68
п.1-а	ЛЭП 110 и 150 кв с одним тросом	5	1,8	0,98	0-64,2	3-21
п.2-а	то же, с двумя тросами	5	2,6	1,85	1-28	6-40

## Продолжение калькуляции (3)

1	2	3	4	5	6	7
ЕНПР, § 23-3-42:  п.2-г п.2-д	Установка гасителей вибрации на подвешенных тросах на промежуточных опорах ЛЭП IIO и 150 кв, опор на I км:  с одним тросом с двумя тросами	5 5	1,2 2	0,86 1,43	0-63 I-05	3-15 5-25
	Итого на I км ЛЭП:  ЛЭП 35 кв с одним тросом ЛЭП 35 кв с двумя тросами ЛЭП IIO и 150 кв с одним тросом ЛЭП IIO и 150 кв с двумя тросами	I I I I	- - - -	2,89 5,77 3,88 6,46	- - - -	9-63 I9-24 II-56 22-05

- Примечания:
1. При натягивании, визировании и креплении тросов по просеке нормы времени и расценки умножать на коэффициент 1,1 по п.2 примечания к § 23-3-37 ЕНПР.
  2. При выполнении работ в весеннюю и осеннюю распутицу нормы времени и расценки умножать на коэффициент до 1,35 (величина коэффициента устанавливается на месте).

У. МАТЕРИАЛЬНО-ТЕХНИЧЕСКИЕ РЕСУРСЫ  
(для одного звена рабочих)

1. Механизмы

Наименование	Тип	Марка	Ко- ли- че- ство	Техническая характеристика машины
Трактор с навесной лебедкой Л-8	Гусеничный	T-100M	I	Трактор дизельный 108 л.с.; лебедка грузоподъемностью 8 т
Телескопическая вышка	Тракторная	BT-26	I	Максимальная высота подъема двух человек с инструментом - 26 м
и л и				
Телескопическая вышка	Автомобильная	ВЛ-23 "Г"	I	Максимальная высота подъема двух человек с инструментом - 23 м
Прицеп двухосный	2ПН-2	СМЗ-710	I	Грузоподъемность 2 т

2. Инструменты, приспособления и материалы

№ п/п	Наименование	Единица измерения	Количество	Примечание
1	2	3	4	5
1	Бинокли 8-кратные полевые	шт	2	
2	Термометр в оправе $\pm 40^{\circ}\text{C}$	"	1	
3	Рейки визирные	компл.	4	
4	Уровень плотничный	шт.	1	

Продолжение

I	2	3	4	5
5	Отвесы	"	2	
6	Метры складные металличе- ческие	"	2	
7	Рулетки РС-10	"	2	
8	Ножовка по металлу	"	1	
9	Ножовочные полотна	"	10	
10	Пассатижи универсальные длиной 200 мм	"	4	
11	Кусачки	"	3	
12	Зубила слесарные	"	2	
13	Молотки слесарные весом 0,5 кг	"	2	
14	Кувалды весом 3 кг	"	2	
15	Ломы стальные Ø 28 мм	"	2	
16	Топор плотничий	"	1	
17	Лопата штыковая	"	1	
18	Колышки стальные	"	5	
19	Ключ разводной № 4	"	1	
20	Ключ разводной № 5	"	1	
21	Когти-лазы (конструкции Бранта) для влезания на железобетонные опоры	пара	2	
	и л и			
	Лестница разборная перенос- ная для влезания на железобетонные опоры	шт.	1	
22	Когти монтерские (для ЛЭП с деревянными опорами)	пара	2	
23	Пояса монтерские с цепями и карабинами	компл.	5	
24	Ролики монтажные для троса	шт.	2	
25	Монтажные клиновые зажимы ММ-43	"	8	
26	Тросоруб ММ-148А	"	1	

Продолжение

I	2	3	4	5
27	Трос такелажный Ø 17,5 мм	пог.м	60	
28	Стропы инвентарные Ø 17,5 мм и длиной 3 м	шт.	2	
29	Веревка хлопчатобумажная Ø 20-22 мм	пог.м	50	
30	Зажимы натяжные клиновне с арматурой	компл.	Согласно проекту	
31	Зажимы поддерживающие с арматурой	"	Согласно проекту	
32	Зажимы заземляющие	"	Согласно проекту	
33	Сигнальные флажки	шт.	6	

3. Эксплуатационные материалы

Наименование	Норма на час работы машины (усред- нено)	Количество на принятый объем работ (на I км ЛЭП)			
		ЛЭП 35 кв		ЛЭП 110-150 кв	
		один трос	два троса	один трос	два троса
Дизельное топли- во, кг	II	64	100	75	116
Добавляется топ- лива в зимнее время, кг	I	6	10	8	12

МЭиЭ СССР

Главк \_\_\_\_\_

Трест \_\_\_\_\_

Механизированная  
колонна № \_\_\_\_\_

Форма № I4

Ж У Р Н А Л

МОНТАЖ ПРОВОДОВ И ТРОСОВ В АНКЕРНЫХ УЧАСТКАХ ЛЭП \_\_\_\_\_ кв \_\_\_\_\_  
(наименование ЛЭП)

Марка провода \_\_\_\_\_

Марка троса \_\_\_\_\_

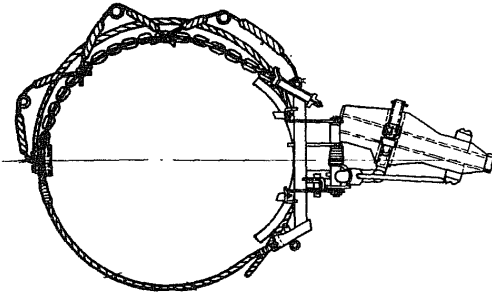
№ п/п	Тяжение нормальное или специальное	Монтаж между опорами за № _____	Номера чер- тежей мон- тажных кри- вых		Температура наружно- го воздуха	Стрела провеса визируемых проводов, м						Дата монтажа и под- пись бригадира, мастера	Установка распорок, выполненных по схеме чертеж № _____	Величина раз- регулировки проводов		Фамилия и подпись прораба
			провода	троса		провода	троса	визируемые провода	троса	визируемые провода	троса			в расщеплен- ной фазе	между разными фазами	
1	2	3	4	5	6	7	8	9	10	11	12	13	14	15	16	17

" \_\_\_\_\_ " 19 \_\_\_\_ г.

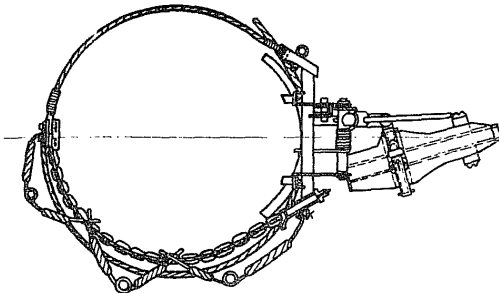
ГЛАВНЫЙ ИНЖЕНЕР МЕХАНИЗИРОВАННОЙ  
КОЛОННЫ

\_\_\_\_\_  
(подпись) (фамилия)

**КОГТИ-ЛАЗЫ (КОНСТРУКЦИИ БРАНТА) ДЛЯ ВЛЕЗАНИЯ НА  
ЖЕЛЕЗОБЕТОННЫЕ КОНИЧЕСКИЕ ОПОРЫ**



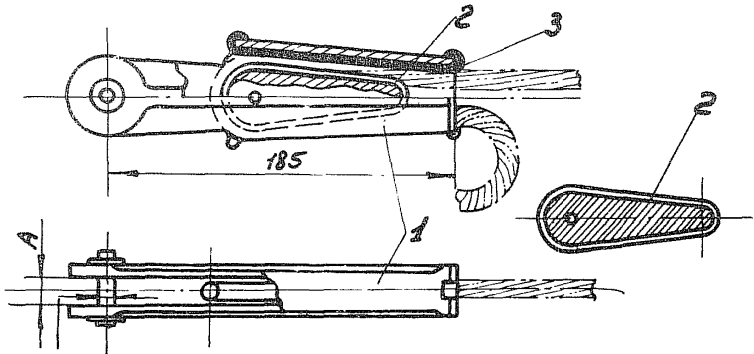
**Правый коготь**



**Левый коготь**



**ЗАЖИМ НАТЯЖНОЙ КЛИНОВОЙ**

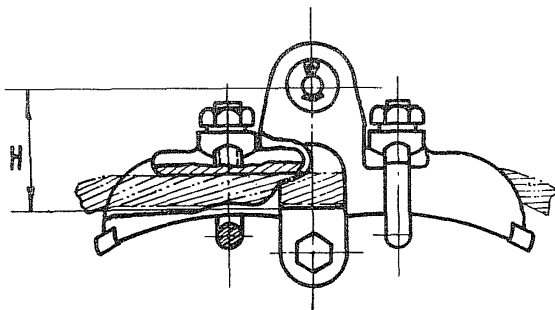


1 - корпус ; 2 - клин ; 3 - прокладка

Марка зажима	Марка монтируемого провода (ГОСТ 839-59)	Размеры, мм		Прочность заделки проводов, кг	Сопрягается с ушком	Вес зажима, кг
		Д	А			
НКК-1-1 с клином № 2	С-25	16	17	2640	УЧ-6	1,82
	С-35			3690		
	С-50			4900		

Приложение 4

ЗАЖИМ ПОДДЕРЖИВАЮЩИЙ ГЛУХОЙ С ЗАЗЕМЛЯЮЩЕЙ ЛАПКОЙ



З а ж и м		Раз- мер Н, мм	Марка монтируе- мого провода (ГОСТ 5800-51)  ПМС и ПС	Мини- мальная разру- шающая нагруз- ка, кг	Вес зажима, кг
типо- размер	марка				
ПГ-2	ПГ-2-6А	66	25, 35, 50 и 95	2500	1,87

## СО Д Е Р Ж А Н И Е

Типовые технологические карты К-У-1 (сборник) <sup>2</sup> Монтаж грозозащитных тросов сечением до 50 мм <sup>2</sup> на участках ЛЭП 35, 110 и 150 кв, ограниченных анкерно-угловыми опорами. Общая часть .....	3
Типовая технологическая карта К-У-1-1 Раскатка грозозащитных тросов сечением до 50 мм <sup>2</sup> по трассе ЛЭП 35, 110 и 150 кв.....	9
Типовая технологическая карта К-У-1-2 Натягивание, визирование, крепление и перекладка грозозащитных тросов сечением до 50 мм <sup>2</sup> на участках ЛЭП 35, 110 и 150 кв, ограниченных анкерно-угловыми опорами.....	24
Типовая технологическая карта К-У-1-3 Натягивание, визирование, временное крепление и перекладка грозозащитных тросов сечением до 50 мм <sup>2</sup> на участках ЛЭП 35, 110 и 150 кв, ограниченных анкерно-угловой и промежуточной опорами.....	40
Типовая технологическая карта К-У-1-4 Натягивание, визирование, временное крепление и перекладка грозозащитных тросов сечением до 50 мм <sup>2</sup> на участках ЛЭП 35, 110 и 150 кв, ограниченных промежуточными опорами.....	62
Типовая технологическая карта К-У-1-5 Натягивание, визирование, окончательное крепление и перекладка грозозащитных тросов сечением до 50 мм <sup>2</sup> на участках ЛЭП 35, 110 и 150 кв, ограниченных промежуточной и анкерно-угловой опорами.....	79
Типовая технологическая карта К-У-1-6 Устройство якорей для временного промежуточного крепления грозозащитных тросов сечением до 50 мм <sup>2</sup> ....	97
П р и л о ж е н и я .....	112

**ТИПОВЫЕ ТЕХНОЛОГИЧЕСКИЕ КАРТЫ**

**К-У-1 (сборник)**

**МОНТАЖ ГРЯЗОЗАЩИТНЫХ ТРОСОВ СЕЧЕНИЕМ ДО 50 мм<sup>2</sup>  
НА УЧАСТКАХ ЛЭП 35, 110 и 150 кВ, ОГРАНИЧЕННЫХ  
АНКЕРНО-УГЛОВЫМИ ОПОРАМИ**

**Издание Сектора научно-технической информации  
Всесоюзного института "Оргэнергострой"**

**Редактор В.И. Мальцев Техн. редактор А.И. Соловьева**

**Л-39916 Подп. к печати 6/ХП-1967 г. Тираж 1000 экз.  
5,9 уч.-изд.л. Заказ 125 РТ-48 Цена 1 руб. 77 коп.**