
ФЕДЕРАЛЬНОЕ АГЕНТСТВО
ПО ТЕХНИЧЕСКОМУ РЕГУЛИРОВАНИЮ И МЕТРОЛОГИИ



НАЦИОНАЛЬНЫЙ
СТАНДАРТ
РОССИЙСКОЙ
ФЕДЕРАЦИИ

ГОСТ Р
55549—
2013
(EN 15415-2:2012)

Топливо твердое из бытовых отходов
ОПРЕДЕЛЕНИЕ
ГРАНУЛОМЕТРИЧЕСКОГО СОСТАВА

Часть 2

Ручной метод определения
для частиц большого размера

(EN 15415-2:2012, MOD)

Издание официальное



Москва
Стандартинформ
2019

Предисловие

1 ПОДГОТОВЛЕН Федеральным государственным унитарным предприятием «Всероссийский научно-исследовательский центр стандартизации, информации и сертификации сырья, материалов и веществ» (ФГУП «ВНИЦСМВ») на основе собственного перевода на русский язык англоязычной версии стандарта, указанного в пункте 4

2 ВНЕСЕН Техническим комитетом по стандартизации ТК 179 «Твердое минеральное топливо»

3 УТВЕРЖДЕН И ВВЕДЕН В ДЕЙСТВИЕ Приказом Федерального агентства по техническому регулированию и метрологии от 28 августа 2013 г. № 636-ст

4 Настоящий стандарт является модифицированным по отношению к европейскому стандарту EN 15415-2:2012 «Топливо твердое. Определение гранулометрического состава. Часть 2. Ручной метод определения для частиц большого размера» [EN 15415-2:2012 «Solid recovered fuels — Determination of particle size distribution — Part 2: Maximum projected length method (manual) for large dimension particles», MOD] путем изменения отдельных фраз (слов, значений показателей, ссылок), которые выделены в тексте курсивом.

При применении настоящего стандарта рекомендуется использовать вместо ссылочных национальных стандартов международные стандарты, использованные в качестве ссылочных в примененном европейском стандарте, сведения о которых приведены в дополнительном приложении ДА

5 ВВЕДЕН ВПЕРВЫЕ

6 ИЗДАНИЕ (ноябрь 2019 г.) с Поправкой (ИУС 1—2015)

Правила применения настоящего стандарта установлены в статье 26 Федерального закона от 29 июня 2015 г. № 162-ФЗ «О стандартизации в Российской Федерации». Информация об изменениях к настоящему стандарту публикуется в ежегодном (по состоянию на 1 января текущего года) информационном указателе «Национальные стандарты», а официальный текст изменений и поправок — в ежемесячном информационном указателе «Национальные стандарты». В случае пересмотра (замены) или отмены настоящего стандарта соответствующее уведомление будет опубликовано в ближайшем выпуске ежемесячного информационного указателя «Национальные стандарты». Соответствующая информация, уведомление и тексты размещаются также в информационной системе общего пользования — на официальном сайте Федерального агентства по техническому регулированию и метрологии в сети Интернет (www.gost.ru)

© Стандартинформ, оформление, 2014, 2019

Настоящий стандарт не может быть полностью или частично воспроизведен, тиражирован и распространен в качестве официального издания без разрешения Федерального агентства по техническому регулированию и метрологии

Содержание

1 Область применения	1
2 Нормативные ссылки	1
3 Термины и определения	1
4 Обозначения и сокращения	2
5 Сущность метода	2
6 Оборудование	3
7 Проведение исследования	4
8 Точность метода	6
9 Протокол испытаний	6
Приложение ДА (справочное) Сведения о соответствии ссылочных национальных стандартов международным стандартам, использованным в качестве ссылочных в примененном европейском стандарте	7
Библиография	8

Введение

Настоящий стандарт описывает процедуру ручной сортировки для характеристики крупных частиц твердого топлива из бытовых отходов неправильной формы (например, изношенные шины, куски древесины).

В конце срока эксплуатации такие продукты сохраняют хорошие механические качества, ради которых они и были разработаны и изготовлены. Например, шины проектируют и изготавливают устойчивыми к повреждениям от порезов и проколов. Поэтому разумно при изготовлении твердого топлива из бытовых отходов изношенных материалов минимизировать измельчение. В основном это приводит к производству твердого топлива из бытовых отходов с крупными частицами нестандартной формы.

Такие частицы невозможно определить описанным в ГОСТ Р 55566—2013 (EN 15415-1) ситовым методом и хорошо знакомыми кривыми распределения и набором сит. В настоящем стандарте описан ручной метод, основанный на определении максимальной предельной длины частиц путем статистического анализа. Этот подход облегчает проведение испытаний и использование твердого топлива из бытовых отходов. Для введения в зону горения твердого топлива из бытовых отходов применяют безопасный транспорт (например, ленточный конвейер) в зависимости от характеристик использования, конструкции и метода эксплуатации.

В условиях настоящего стандарта максимальный размер частиц определяют без учета выступающей из частиц топлива проволоки. В ГОСТ Р 55552—2013 (EN 15415-3) представлен метод анализа изображения, позволяющий определять состоящие из измельченной резины выступающие проволоки.

Топливо твердое из бытовых отходов

ОПРЕДЕЛЕНИЕ ГРАНУЛОМЕТРИЧЕСКОГО СОСТАВА

Часть 2

Ручной метод определения для частиц большого размера

Solid recovered fuels. Determination of particle size distribution.
Part 2: Maximum projected length method (manual) for large dimension particles

Дата введения — 2015—01—01

1 Область применения

Настоящий стандарт устанавливает метод определения гранулометрического состава твердого топлива путем определения верхнего предельного размера.

Настоящий стандарт распространяется на прессованное и непрессованное топливо нестандартных размеров (например, измельченные изношенные шины, отходы древесины).

Настоящий стандарт не распространяется на проволоки, содержащиеся в твердом топливе из бытовых отходов.

2 Нормативные ссылки

В настоящем стандарте использованы нормативные ссылки на следующие стандарты:

ГОСТ Р 51568 (ИСО 3310-1—90) Сита лабораторные из металлической проволочной сетки. Технические условия (MOD)

ГОСТ Р 54235 (CEN/TS 15357:2006)¹⁾ Топливо твердое из бытовых отходов. Термины и определения (MOD)

Примечание — При пользовании настоящим стандартом целесообразно проверить действие ссылочных стандартов в информационной системе общего пользования — на официальном сайте Федерального агентства по техническому регулированию и метрологии в сети Интернет или по ежегодному информационному указателю «Национальные стандарты», который опубликован по состоянию на 1 января текущего года, и по выпускам ежемесячного информационного указателя «Национальные стандарты» за текущий год. Если заменен ссылочный стандарт, на который дана недатированная ссылка, то рекомендуется использовать действующую версию этого стандарта с учетом всех внесенных в данную версию изменений. Если заменен ссылочный стандарт, на который дана датированная ссылка, то рекомендуется использовать версию этого стандарта с указанным выше годом утверждения (принятия). Если после утверждения настоящего стандарта в ссылочный стандарт, на который дана датированная ссылка, внесено изменение, затрагивающее положение, на которое дана ссылка, то это положение рекомендуется применять без учета данного изменения. Если ссылочный стандарт отменен без замены, то положение, в котором дана ссылка на него, рекомендуется применять в части, не затрагивающей эту ссылку.

3 Термины и определения

В настоящем стандарте применены термины и определения по ГОСТ Р 54235, а также следующие термины с соответствующими определениями:

3.1 проволока: Волокнистые части, торчащие из частиц твердого топлива из бытовых отходов, как правило, металлического или текстильного характера.

¹⁾ Отменен. Действует ГОСТ 33564—2015.

3.2 размер крупной частицы твердого топлива из бытовых отходов: Размер частиц твердого топлива из бытовых отходов, основанный на распределении максимальной проектируемой длины частиц.

4 Обозначения и сокращения

В настоящем стандарте использованы следующие обозначения и сокращения:

LDF — наименьший размер частиц (см. нижний номинальный размер), мм;

HDF — наибольший размер частиц (см. верхний номинальный размер), мм;

L — верхняя предельная длина, мм;

MS — масса лабораторной пробы (mass of the laboratory sample), кг;

MF — масса мелких частиц (mass of the fine pieces), кг;

MLM — масса свободной металлической проволоки, кг;

NCC — число основных классов;

NCR — число классов в диапазоне от *LDF* до *HDF* (number of classes in the range from *LDF* to *HDF*);

TNP — общее число частиц в пробе, не включая мелкие частицы (total number of pieces in the sample not including the fine pieces);

MPF — массовая доля мелких частиц (mass percentage of fine pieces);

MPM — массовая доля свободной металлической проволоки (mass percentage of the loose metal wires);

NPL — процентное содержание числа крупных кусков (number percentage of large pieces);

MPL — массовая доля крупных кусков (не обязательно) [mass percentage of large pieces (optional)];

NPC — процентное содержание числа основных классов (number percentage of *NCC*);

MPC — массовая доля числа основных классов (не обязательно) [mass percentage of *NCC* (optional)].

5 Сущность метода

5.1 Краткое описание выборки проб

Главной задачей выборки пробы является получение репрезентативной пробы/проб из всей партии (предоставленного материала), для которой нужно определить параметры. Для получения репрезентативной пробы каждая частица партии должна иметь равную вероятность попадания в пробу (так называемое вероятностное взятие пробы).

При невозможности соблюдения данного условия процесс следует максимально приблизить к вероятностному взятию пробы (так называемое преднамеренное взятие пробы), зафиксировать ограничения в схеме опробования и в отчете.

В целом при взятии пробы статического материала сложно соблюсти вероятностный принцип (например, из отвала, большого мешка, силосной ямы). При взятии проб, состоящих из больших частиц нестандартной формы (например, имеющих выступающие проволоки), важно брать пробу с конвейера.

Примечание — В зависимости от нужной для определения величины взятие пробы должно соблюдать дополнительные условия. Например, при определении таких физических характеристик, как насыпная плотность или химический состав.

5.2 Краткое описание определения величин

Для исследования необходим образец, содержащий не меньше 100 отдельных частиц, не проходящих через наименьшее сито (*LDF*). Масса лабораторного образца измеряется с точностью до 10 г.

Образцы, состоящие из металлических проволок, в состав которых входит исключительно твердое топливо из бытовых отходов, не включаются в подсчет общего числа единиц пробы. Вышеуказанные частицы собираются и взвешиваются отдельно (кг).

После просеивания через сито с минимальным размером ячейки взвешивается масса малых частиц с точностью до 10 г.

Частицы, не проходящие сквозь сито (и не содержащие свободных металлических проволок), используются для определения предельных величин и представляют собой часть пробы для определения необходимых характеристик.

Каждая частица этой части пробы подготавливается отдельно. Поскольку данные частицы, как правило, не имеют ровной поверхности, верхний предельный размер определяется как верхний предельный размер одной поверхности, на которой лежит соответствующая частица. Эта длина измеряется

с погрешностью в 5 мм при соблюдении условия отсутствия деформации частиц и исключая выступающие проволоки.

По результатам измерения верхних предельных длин L составляется гистограмма (см. рисунок 1), отражающая распределение частиц из массы образца, т. е. лабораторная проба без малых частиц и свободных проволок. Гистограмма представляет класс больших частиц (класс больший, чем порог массы больших частиц) и семь основных классов одинаковой ширины между низшими и высшими предельными величинами.

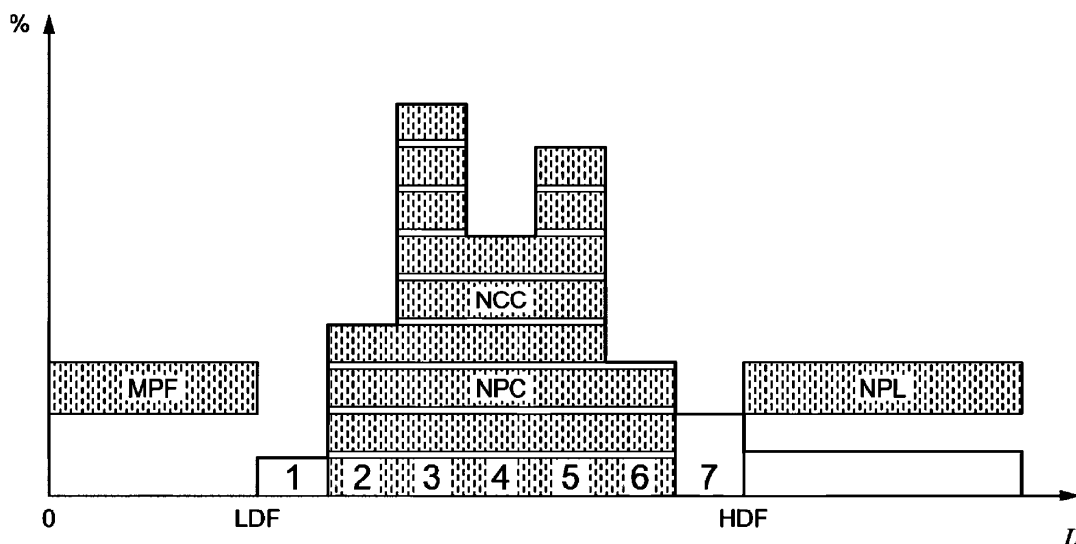


Рисунок 1 — Пример гистограммы

Данная гистограмма отражает три основных параметра:

- 1) процентное содержание больших частиц (NPL) (при необходимости процентное содержание массы больших частиц, превышающих верхнюю предельную величину (HDF). При этом верхняя предельная величина — один из параметров исследуемой пробы, например 350 мм);
- 2) процентное содержание массы малых частиц (MPF) (процентное содержание массы частиц, проходящих через сито с наименьшим диаметром ячейки, при этом нижняя предельная величина — один из параметров исследуемого образца, например 25 мм);
- 3) процентное содержание числа частиц (NPC) (при необходимости процентное содержание массы) из общего числа основных классов (NCC) (2-3-4-5-6) семь классов среди низших и высших предельных величин.

5.3 Краткое описание характеристики проволок

При характеристике проволок из измельченных материалов используются два параметра:

- 1) среднее число проволок на единицу, превышающих по длине нижнюю предельную величину;
- 2) процентное содержание числа единиц, включающих в себя одну и более проволок, превышающих по длине верхнюю предельную величину.

Метод основан на определении величины с помощью анализа изображения, при котором под проволоками подразумеваются нитеобразные металлические и/или текстильные проволоки длиной не меньше нижнего предела величины. Метод связан с определением верхнего предела длины (без проволок) с помощью анализа изображения.

6 Оборудование

6.1 Сосуд, вмещающий как минимум сто частиц.

6.2 Освещенная поверхность для определения величин, линейка с миллиметром, используемая для измерения длин до 500 мм.

6.3 Весы с погрешностью до 0,01 кг.

6.4 Круглое сито согласно *ГОСТ Р 51568* (см. также [1]), с диаметром ячейки не менее LDF.

7 Проведение исследования

7.1 Составление схемы выборки проб

Вначале описываются особенности, представленные в программе исследования, и дается характеристика партии, например «верхняя предельная длина топлива твердого из бытовых отходов массой 300 мг».

Руководитель исследования определяет состав партии в зависимости от качества продукции или специальных требований клиентов. Состав партии может быть определен производителем как определенная масса в результате производства, определенная масса одного дня, одной смены, одной недели производства или как отобранная масса. Относительно отдельных образцов большого размера оборудование по отбору отдельных проб должно быть достаточного размера для того, чтобы большие образцы были равномерно представлены при подготовке проб. Как правило, это относится к отдельным пробам, состоящим более чем из 100 частиц (от 3 до 15 кг).

Примечание — Пробы больших размеров искажают качество исследования. При этом, с одной стороны, увеличивается поле исследования, а с другой — осложняется сокращение поля исследования в лабораторных условиях. Предпочтительно увеличить количество проб исследования, тем самым увеличив воспроизводимость.

При рекомендованном исследовании (согласно договору или преддоговорно) в отношении массы твердого топлива бытовых отходов поле исследования должно включать в себя смешанный образец, состоящий из трех единичных образцов, взятых в разное время производства одной партии. При условии, что в это время в месте взятия пробы нет твердого топлива бытовых отходов, исследование переносится на другое время, если это не повлияет на изменения в производстве (см. ниже).

При повторном исследовании объема твердого топлива из бытовых отходов поле образцов должно быть представлено единичной пробой, взятой в произвольный период времени производства одной партии. При условии, что в это время в месте взятия пробы нет твердого топлива бытовых отходов, исследование переносится на другое время, если это не повлияет на изменения в производстве (см. ниже).

Примечание — Случайный отбор единичных проб позволяет первично оценить отклонения внутри одной партии. При случайном отборе единичных проб при повторном исследовании оценка отклонений способствует большей точности, если соблюдаются равные условия для полученных партий.

В случае существенных изменений в производстве исследуется партия до и после этих изменений.

7.2 Определение поля исследования и подготовка лабораторного образца

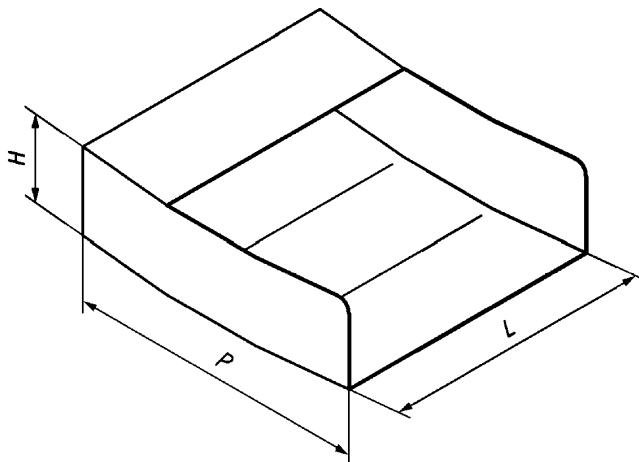
Забор единичного образца(ов) происходит в зоне в конце конвейера. Выбранный инструмент должен представлять прямоугольную, открытую лопату без краев на одной из длинных сторон с целью прорезать материал. Лопата должна соответствовать следующим требованиям (см. рисунок 2):

- ширина L составляет как минимум 1,5 ширины потока материала;
- глубина P составляет как минимум $2/3$ ширины L и как минимум 2,5 ширины наибольшего размера;
- высота края H составляет до $1/3$ ширины L и как минимум 2 ширины наибольшего размера.

Такая лопата должна управляться погрузочным устройством точно по предусмотренному для данного места сценарию. Лопата может быть частью погрузочного устройства при условии, что ее чистота является одним из обязательных условий измерения величины. Осадки исключены. Взятый единичный образец считается действительным при соблюдении двух условий: единичный образец состоит как минимум из 100 частиц (после просеивания материала) и вес единичного образца не превышает 15 кг.

Примечание — Наименьший охват единичного образца определяется минимальным количеством частиц с учетом статистического измерения верхней предельной длины каждой частицы. Определение массы с учетом величины частиц должно привести к значительным различиям.

Для определения величины единичный образец должен представлять из себя лабораторный образец. При различии единичных образцов определяются масса каждого образца и средняя величина массы. Данный способ проще, чем уменьшение охвата поля исследования перед измерением величины.



H — высота; P — глубина; L — ширина

Рисунок 2 — Лопата

7.3 Количественное определение верхней предельной длины при характеристике проволок

При данном оптическом процессе предусмотрены следующие шаги:

1) выявляют верхние (HDF) и нижние (LDF) предельные величины исследования, рассчитывают границы семи классов с равной шириной. После этого выводят границы центральной области, определяемой количеством основных классов (NCC) 2-3-4-5-6.

Примечание — Разница верхних (HDF) и нижних (LDF) предельных величин должна быть достаточной для определения семи классов;

2) лабораторную пробу твердого топлива из бытовых отходов согласно схеме опробования изымают сосудом (6.1) для подтверждения того, что оспариваемое место не противоречит условию TNP «не менее 100 частиц (LDF) после просеивания»;

3) массу лабораторной пробы (MS) определяют взвешиванием на весах (6.3);

4) лабораторную пробу при нижней предельной длине (LDF) просеивают ситом (для облегчения просеивания можно вручную удалить большие по величине частицы при условии попадания в сито составных частиц);

5) слишком малый материал, который можно просеять через сито LDF с нижним предельным диаметром ячейки, взвешивают на весах;

6) частицы, не проходящие через сито, используют для определения верхней предельной длины.

Каждую частицу, не проходящую через сито, располагают на ровной, хорошо освещенной поверхности. С помощью оптической линейки с точностью до 5 мм измеряют верхнюю предельную длину. Частицы располагают таким образом, чтобы наибольшая поверхность соприкасалась с ровной поверхностью.

Чужеродные частицы, замеченные во время данного действия, удаляют и делают предупредительную запись о вероятности непрезентативности исследования ввиду того, что схема опробования не подразумевает наличия чужеродных частиц;

7) определяют общую массу всех частиц, состоящих из металлических проволок, содержащих изношенные шины (и не относящихся к TNP-частицам) (MLM);

8) определяют процентное содержание массы свободных проволок ($MPM = 100 \times MLM/MS$);

9) определяют процентное содержание массы маленьких частиц ($MPF = 100 \times MF/MS$);

10) определяют аналитическое процентное содержание и класс (при необходимости — процентное содержание массы) составляющих проект длин без учета проволок.

Примечание — Гистограмма, полученная при расчете процентных соотношений, отражает распределение наибольших проектных величин;

11) определяют процентное содержание крупных частиц (NPL) (при необходимости — процентное содержание массы MPL) по отношению к частицам, превышающим верхнюю предельную величину HDF;

12) определяют процентное соотношение числа (при необходимости — процентное содержание массы MPC) частиц, относящихся к основным классам NCC среди классов NCR верхних и нижних предельных величин LDF и HDF.

8 Точность метода

Из-за различной природы твердого топлива из бытовых отходов, охватываемых настоящим стандартом, не представляется возможным на данном этапе установить предел погрешности (повторяемость и воспроизводимость) для данного метода испытаний.

9 Протокол испытаний

Протокол испытаний должен содержать:

1) общие сведения:

- данные о лаборатории и исследователях;
- название института, ответственного за проведение исследования;
- дату проведения анализа;
- номер настоящего стандарта;
- любое отступление в процессе испытаний от настоящего стандарта;

2) данные о схеме опробования, отборе поля исследования, подготовке лабораторной пробы:

- данные о том, кто взял пробу;
- место, где взята проба;
- дата, время взятия пробы;
- полный набор всех составных частиц и вся партия;
- результаты взвешивания на различных ступенях взятия пробы;
- особенности хранения;

3) данные о подготовке массы исследования лабораторного образца:

- масса лабораторного образца (кг);
- сведения о возможных чужеродных частицах.

Примечание — На данный момент не существует систематизированного метода опробования для чужеродных частиц, особенно при эффективном взятии пробы;

4) данные измерения длин и статистической оценки:

- данные о том, кто провел (проводит) измерения;
- масса малых частиц (кг);
- результаты измерения длин или проволок (мм);
- результаты измерения проволок;
- масса свободных металлических составляющих (кг);
- процентное содержание свободных металлических проволок (%);
- процентное содержание малых частиц (%);
- процентное содержание числа больших частиц, относящихся к большим или превышающим высшую предельную величину;
- процентное содержание фракций из числа основных классов с учетом числа классов между наименьшими и наибольшими предельными величинами;
- средний показатель количества проволок больше установленной длины на частицу;
- процентное содержание числа частиц, содержащих как минимум одну проволоку длиннее установленной нижней предельной величины.

Приложение ДА
(справочное)

Сведения о соответствии ссылочных национальных стандартов международным стандартам, использованным в качестве ссылочных в примененном европейском стандарте

Таблица ДА.1

Обозначение ссылочного национального, межгосударственного стандарта	Степень соответствия	Обозначение и наименование ссылочного европейского стандарта, документа
ГОСТ Р 51568—99 (ИСО 3310-1—90)	MOD	ISO 3310-1—90 «Сита лабораторные из металлической проволочной сетки. Технические условия»
ГОСТ Р 54235—2010 (CEN/TS 15357:2006)	MOD	CEN/TS 15357:2006 «Топливо твердое из бытовых отходов. Термины и определения»
<p>Примечание — В настоящей таблице использовано следующее условное обозначение степени соответствия стандартов: - MOD — модифицированные стандарты.</p>		

Библиография

- [1] ISO 565:1990 *Test sieves — Metal wire cloth, perforated metal plate and electroformed sheet — Nominal sizes of openings*

УДК 662.6:543.812:006.354

ОКС 75.160.10

Ключевые слова: твердое топливо, гранулометрический состав

Редактор *Г.Н. Симонова*
Технические редакторы *В.Н. Прусакова, И.Е. Черепкова*
Корректор *Е.Р. Ароян*
Компьютерная верстка *Д.В. Кардановской*

Сдано в набор 02.11.2019. Подписано в печать 12.11.2019. Формат 60 × 84¹/₈. Гарнитура Ариал.
Усл. печ. л. 1,40. Уч.-изд. л. 1,15.

Подготовлено на основе электронной версии, предоставленной разработчиком стандарта

Создано в единичном исполнении во ФГУП «СТАНДАРТИНФОРМ»
для комплектования Федерального информационного фонда стандартов,
117418 Москва, Нахимовский пр-т, д. 31, к. 2.
www.gostinfo.ru info@gostinfo.ru