

**ГОСУДАРСТВЕННЫЙ КОМИТЕТ СССР ПО СТАНДАРТАМ**

**НПО «Метрология»**

**МЕТОДИЧЕСКИЕ УКАЗАНИЯ**  
**ГОСУДАРСТВЕННАЯ СИСТЕМА ОБЕСПЕЧЕНИЯ**  
**ЕДИНСТВА ИЗМЕРЕНИЙ.**  
**ПРЕОБРАЗОВАТЕЛИ ПЕРВИЧНЫЕ ПИРОМЕТРИЧЕСКИЕ**  
**ПОЛНОГО И ЧАСТИЧНОГО ИЗЛУЧЕНИЯ.**  
**МЕТОДИКА ПОВЕРКИ**  
**МИ 1200—86**

**Москва**  
**ИЗДАТЕЛЬСТВО СТАНДАРТОВ**  
**1986**

**РАЗРАБОТАНЫ НПО «Метрология»**

**ИСПОЛНИТЕЛИ:**

**Л. М. Голуб**, канд. техн. наук (руководитель темы), **Л. П. Яцук**

**ПОДГОТОВЛЕНЫ К УТВЕРЖДЕНИЮ ВНИИМС**

Начальник сектора **В. С. Ершов**, ст. инженер **Л. Б. Чернышева**

**УТВЕРЖДЕНЫ** научно-технической комиссией Госстандарта  
**12 февраля 1986 г., протокол № 34**

## МЕТОДИЧЕСКИЕ УКАЗАНИЯ

**ГСИ. Преобразователи первичные пирометрические полного и частичного излучения. Методика поверки**

МИ 1200—86

Взамен  
ГОСТ 8.330—78  
Введены в действие  
с 01.01.87

Настоящие методические указания распространяются на первичные пирометрические преобразователи (пирометры) полного и частичного излучения по ГОСТ 6923—84 (далее — преобразователи), предназначенные для измерений температур в диапазоне 30—2500°С, и устанавливают методику их первичной и периодической поверок.

## 1. ОПЕРАЦИИ И СРЕДСТВА ПОВЕРКИ

1.1. При проведении поверки должны быть выполнены следующие операции и применены средства поверки с характеристиками, указанными в табл. 1.

Таблица 1

Наименование операции	Номер пункта методических указаний	Средства поверки и их нормативно-технические характеристики	Обязательность проведения операции при:	
			первичной поверке	эксплуатации и хранении
Внешний осмотр	3.1	—	Да	Да
Проверка оптической системы	3.2	—	Да	Нет
Определение сопротивления изоляции	3.3	ГОСТ 23706—79	Да	Нет

Наименование операции	Номер пункта методических указаний	Средства поверки и их нормативно-технические характеристики	Обязательность проведения операции при:	
			первичной поверке	эксплуатации и хранении
Проверка показателя визирования	3.4	Набор диафрагм, соответствующих показателям визирования от 1/5 до 1/300. Плоский (поверхностный) излучатель (см. схему), излучательная способность не менее 0,7	Да	Нет
Определение основной погрешности	3.5	Поверочные установки типов УНТ-74 (для температур от 20 до 600°C); УРПТ-2, УРПД-3 (для температур от 600 до 2000°C. При кратковременной работе верхний предел температуры 2200°C); образцовые преобразователи 3-го разряда однотипные с поверяемыми преобразователями	Да	Да

**Примечания:**

1. На все средства поверки должны быть действующие документы об их поверке или аттестации.

2. Допускается использовать вновь разработанные или находящиеся в применении средства поверки, прошедшие метрологическую аттестацию или поверку и удовлетворяющие по точности требованиям настоящих методических указаний.

1.2. Методические указания предусматривают поверку преобразователей, указанных в справочном приложении 1.

**2. УСЛОВИЯ ПОВЕРКИ И ПОДГОТОВКА К НЕЙ**

2.1. При проведении поверки в помещении должны быть соблюдены следующие условия:

температура воздуха  $(20 \pm 5)^\circ\text{C}$ ;

относительная влажность воздуха от 30 до 80 %;

атмосферное давление от 83,6 до 106 кПа;

отсутствие ударов, тряски, вибрации;

отсутствие внешних электрических и магнитных полей, кроме земного;

отсутствие фоновых засветок, влияющих на работу преобразователей.

2.2. Перед проведением поверки должна быть проверена юстировка поверочной установки в соответствии с требованиями ее

нормативно-технической документации. Юстировку необходимо проводить не реже двух раз в год.

### **3. ПРОВЕДЕНИЕ ПОВЕРКИ**

#### **3.1. Внешний осмотр**

3.1.1. При внешнем осмотре должно быть установлено соответствие преобразователя следующим требованиям.

Преобразователь должен быть представлен на поверку с паспортом и техническим описанием для преобразователей, выпущенных из производства и после ремонта, и с техническим описанием для остальных преобразователей.

Комплектность преобразователя (за исключением ЗИП) должна соответствовать паспорту.

Преобразователь должен иметь исправную пломбу и шильдик с номером.

Преобразователь не должен иметь дефектов, которые могут привести к ошибкам измерений (повреждение оптических деталей, отсутствие четкой видимости объекта измерения для преобразователей с окуляром, поломки деталей внутри преобразователя и др.).

Преобразователь не должен иметь загрязнений оптических деталей, требующих разборки преобразователя.

#### **3.2. Проверка оптической системы преобразователя**

Проверку оптической системы преобразователя следует производить путем наблюдения через его окуляр мишени, расположенной на расстоянии 1 м от него (если нет других указаний в НТД на преобразователь). Мишень представляет систему чередующихся четких белых и черных линий. Вплотную прижав глаз к окуляру, наблюдатель должен видеть резкое изображение мишени, расположенное в плоскости полевой диафрагмы преобразователя, ограничивающей его поле зрения.

В преобразователях, не имеющих окуляра, проверку оптической системы не проводят.

#### **3.3. Определение сопротивления изоляции**

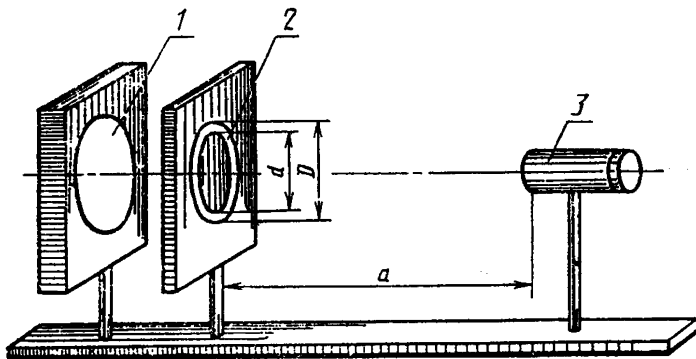
Определение электрического сопротивления изоляции преобразователя следует производить по ГОСТ 21657—83 между закороченными выводами приемника излучения и корпусом преобразователя. Отсчет показаний по мегаомметру следует производить по истечении 1 мин после приложения напряжения к испытуемому преобразователю.

Сопротивление изоляции должно быть не менее 20 МОм.

### 3.4. Проверка показателя визирования

Проверку показателя визирования следует производить при помощи устройства, приведенного на схеме.

Схема устройства для проверки показателя визирования



1 — плоский поверхностный излучатель; 2 — кольцевая диафрагма (из набора диафрагм); 3 — поверяемый пирометрический преобразователь

#### Примечания:

1. Излучательная способность излучающей поверхности 1 должна быть не менее 0,7.
2. Внешний диаметр кольцевой диафрагмы должен обеспечивать перекрытие излучающей поверхности 1.
3. Излучательная способность поверхности кольцевой диафрагмы должна быть не более 0,1.

3.4.1. Перед излучающей поверхностью 1 следует установить кольцевую диафрагму 2, значения диаметров (внутренний —  $d$  и внешний —  $D$ ) должны удовлетворять формулам:

$$d = 1,0 \times a \times n; \quad (1)$$

$$D = 1,5 \times a \times n, \quad (2)$$

где  $a$  — рабочее расстояние преобразователя, мм;

$n$  — номинальный показатель визирования.

Поверяемый преобразователь 3 должен быть установлен на расстоянии  $a$ , измеренном от его объектива (переднего среза) до кольцевой диафрагмы 2. Расстояние  $a$  указано в техническом описании преобразователя.

Для преобразователей, у которых  $a$  равно 1000 мм, значения  $d$  и  $D$  следует выбирать из табл. 2 для соответствующего номинального показателя визирования.

Таблица 2

Номинальный показатель визирования $\lambda$	Внутренний диаметр кольцевой диафрагмы $d$ , мм	Внешний диаметр кольцевой диафрагмы $D$ , мм
1:5	200,0	300,0
1:10	100,0	150,0
1:15	66,5	100,0
1:16	62,5	94,0
1:20	50,0	75,0
1:25	40,0	60,0
1:30	33,0	50,0
1:50	20,0	30,0
1:100	10,0	20,0
1:150	7,0	20,0
1:200	5,0	20,0
1:300	3,3	20,0

3.4.2. Для серийно выпускаемых преобразователей температура излучающей поверхности в зависимости от диапазона измерения приведена в справочном приложении 2. Температуру следует контролировать поверяемым преобразователем (по его номинальной статической характеристике) при выведенной из поля зрения кольцевой диафрагме.

В остальных случаях температура излучающей поверхности, при которой проверяют показатель визирования, должна быть указана в нормативно-технической документации на поверяемый пирометр.

3.4.3. Наведение преобразователя, имеющего окуляр, на центр кольцевой диафрагмы следует проводить визуально таким образом, чтобы изображение кольцевой диафрагмы симметрично располагалось относительно отверстия полевой диафрагмы, находящейся перед приемником излучения.

3.4.4. Наведение преобразователей, не имеющих окуляра, следует производить при помощи визирного устройства, входящего в комплект преобразователя. Для этого в переходную втулку с внутренним диаметром, равным диаметру преобразователя, следует поместить визирное устройство и навести его таким образом, чтобы его перекрестие совпало с центром кольцевой диафрагмы. После этого вместо визирного устройства помещают поверяемый преобразователь.

3.4.5. Проверку показателя визирования следует проводить в приведенной ниже последовательности.

Нагревают излучающую поверхность до требуемой температуры. Вводят в поле зрения кольцевую диафрагму и измеряют значение остаточного сигнала преобразователя  $e$ , получаемого из-за попадания излучения не его приемник. Измерения повторяют не менее 3 раз, каждый раз заново наводя преобразователь на

центр кольцевой диафрагмы. За результат измерения берут среднее арифметическое полученных значений сигнала.

Пересчет полученного результата в температуру  $\Delta t$  проводят по формуле

$$\Delta t = \frac{e}{dE/dt}, \quad (3)$$

где  $dE/dt$  — значение производной от сигнала преобразователя по температуре  $t$ , вычисленное по градуировочной характеристике преобразователя для температуры излучающей поверхности.

3.4.6. Для преобразователей с индикаторами показаний в единицах измерения температуры, а также для преобразователей, не выдающих информации при температурах, меньших нижнего предела измерения, проверку показателя визирувания следует проводить при помощи двух диафрагм, внутренние диаметры которых  $d$  и  $D$  выбирают из условия (1) и (2).

Перед излучателем устанавливают поочередно диафрагмы с отверстиями диаметрами  $d$  и  $D$  и измеряют при этом показания преобразователя  $t_1$  и  $t_2$ . После этого определяют изменение показаний  $\Delta t = t_2 - t_1$ , характеризующее отклонение показателя визирувания от номинального.

3.4.7. Значение остаточного сигнала, выраженного в единицах измерения температуры  $\Delta t$ , должно быть не более указанного в технической документации на преобразователь конкретного типа.

В случае, когда в технической документации значение дополнительной погрешности, которая связана с изменением размеров объекта измерения и характеризует отклонение показателя визирувания от номинального, не нормировано, значение остаточного сигнала  $\Delta t$  не должно превышать разности между основной допускаемой погрешностью, нормированной в технической документации на преобразователь, и основной погрешностью, полученной при проверке по п. 3.5.

3.5. Определение основной погрешности преобразователя

3.5.1. Температуры, при которых определяют основную погрешность, должны быть указаны в технической документации на поверяемые преобразователи.

Температуры серийно выпускаемых преобразователей, при которых следует определять основную погрешность, приведены в справочном приложении 3.

3.5.2. При использовании установки, в которой преобразователи расположены по одну сторону от излучателя (УИТ-74, УРПТ-2), зависимость сигнала поверяемого преобразователя от температуры и его основную погрешность определяют методом сличения показаний поверяемого преобразователя с показаниями образцового 3-го разряда, однотипного с поверяемым.

Образцовый и поверяемый преобразователи устанавливают в держателях установки перед излучателем так, чтобы изображение



рабочего участка излучателя, отмеченного указателем (индексом), полностью и симметрично перекрывало полевую диафрагму, ограничивающую поле зрения преобразователя.

При проверке на установке УРПТ-2 расстояние от объектива преобразователя до конденсорной линзы должно быть не более 20 мм.

Для преобразователей, не имеющих окуляра, наведение на рабочий участок излучателя следует проводить по методике п. 3.4.4.

Температуру излучателя регулируют так, чтобы сигнал образцового преобразователя, установленного перед излучателем, отличался от значения, указанного в его свидетельстве, не более чем на  $\pm 5^\circ\text{C}$ , а скорость изменения температуры не превышала  $1^\circ\text{C}$  в минуту.

Перемещая держатели, образцовый и поверяемый преобразователи попеременно устанавливают перед излучателем и измеряют полученные сигналы каждого из них  $E_{\text{обр}}$  и  $E_{\text{пов}}$ . Измерения повторяют не менее 3 раз. За результат принимают среднее арифметическое значение измерений  $E_{\text{обр}}$  и  $E_{\text{пов}}$ . Значение  $E_{\text{пов}}(t)$  вычисляют по формуле

$$E_{\text{пов}}(t) = E_{\text{свид}}(t) + (E_{\text{пов}} - E_{\text{обр}}), \quad (4)$$

где  $E_{\text{свид}}(t)$  — значение сигнала образцового преобразователя для температуры  $t$ , указанное в его свидетельстве;  $E_{\text{пов}}$  и  $E_{\text{обр}}$  — средние арифметические значения трех измерений сигналов поверяемого и образцового преобразователей соответственно.

Аналогично измеряют и вычисляют  $E_{\text{пов}}(t)$  для всех температур, указанных в справочном приложении 3.

3.5.3. При использовании установки, в которой преобразователи располагаются по обе стороны от излучателя (УРПД-3), зависимость сигнала поверяемого преобразователя от температуры и основную погрешность определяют методом замещения при помощи вспомогательного преобразователя (преобразователя-тара).

Вспомогательный преобразователь-тара должен быть предварительно отградуирован по образцовому преобразователю. Для этого образцовый преобразователь закрепляют в одном из держателей. Во втором держателе закрепляют преобразователь-тару, который в течение всего времени проверки должен сохранять свое положение неизменным.

Оба преобразователя наводят на излучатель таким образом, чтобы изображение участка конденсорной линзы установки, ограниченное окружностью, симметрично перекрывало полевую диафрагму, ограничивающую поле зрения преобразователя.

Температуру излучателя регулируют так, чтобы сигнал образцового преобразователя отличался от приведенного в его свидетельстве не более чем на  $5^\circ\text{C}$ .

Измеряют разность  $\Delta E_1$  сигналов преобразователя-тары  $E_T$  и образцового преобразователя  $E_{обр}$

$$\Delta E_1 = E_T - E_{обр}. \quad (5)$$

Измерения проводят при всех температурах, указанных в справочном приложении 3. Измерения проводят дважды — при росте температуры и падении — и вычисляют среднее значение  $\Delta E_1$  двух измерений каждого режима.

Значение сигналов преобразователя-тары для всех температур вычисляют по формуле

$$E_T(t) = E_{свид}(t) + \Delta E_1(t), \quad (6)$$

где  $\Delta E_1(t)$  — среднее значение разности сигналов преобразователя-тары и образцового преобразователя для температуры  $t$ .

Затем образцовый преобразователь заменяют однотипным поверяемым, который должен быть наведен на тот же участок конденсорной линзы, что и образцовый.

Температуру излучателя при поверке устанавливают по значениям сигнала преобразователя-тары, полученным выше.

Измеряют разность  $\Delta E_2$  сигналов преобразователя-тары и поверяемого преобразователя

$$\Delta E_2 = E_T - E_{пов}. \quad (7)$$

Значение сигнала поверяемого преобразователя для всех температур вычисляют по формуле

$$E_{пов}(t) = E_T(t) - \Delta E_2(t), \quad (8)$$

где  $E_T(t)$  — значение сигнала преобразователя-тары, полученное при его тарировке;  $\Delta E_2(t)$  — среднее значение разности сигналов преобразователя-тары и поверяемого преобразователя.

3.5.4. Основную погрешность преобразователя  $\Delta t$  для каждой температуры  $t$  вычисляют по формуле

$$\Delta t = \frac{E_{пов}(t) - E_{ст}(t)}{dE_{ст}(t)/dt}, \quad (9)$$

где  $E_{пов}(t)$  — значение сигнала поверяемого преобразователя, вычисленное по формуле (4) или (8);  $E_{ст}(t)$  — значение сигнала по номинальной статической характеристике, приведенной в нормативно-технической документации на преобразователь данного типа;  $dE_{ст}(t)/dt$  — значение производной от значения  $E_{ст}(t)$  по температуре  $t$ .

Основная погрешность преобразователя  $\Delta t$  не должна превышать значений, приведенных в ГОСТ 6923—84 и нормативно-технической документации на преобразователь данного типа.

3.5.5. Основную погрешность преобразователей, которые по конструкции и принципу действия совмещены со вторичными преобразователями и устройствами с цифровой индикацией показа-

ний в единицах измерения температур, следует определять по методике п. 3.5.2 или п. 3.5.3, измеряя разность показаний образцового и поверяемого преобразователей в единицах измерения температуры.

#### **4. ОФОРМЛЕНИЕ РЕЗУЛЬТАТОВ ПОВЕРКИ**

4.1. Положительные результаты первичной поверки преобразователей предприятие-изготовитель оформляет записью в паспорте, удостоверенной поверителем с нанесением оттиска поверительного клейма.

4.2. Положительные результаты периодической государственной поверки преобразователей, проведенной государственной метрологической службой, оформляют клеймением.

4.3. Положительные результаты периодической поверки преобразователей, проведенной ведомственной метрологической службой, оформляют в порядке, установленном ведомственной метрологической службой.

4.4. Результаты поверки заносят в протокол по форме, приведенной в обязательном приложении 4.

4.5. Преобразователи, прошедшие поверку с отрицательным результатом, к выпуску и применению не допускают, имеющиеся на них клейма погашают и выдают извещение о непригодности.

---

Типы и модификации серийно выпускаемых преобразователей  
полного и частичного излучения

Тип преобразователя	Обозначение номинальной статической характеристики	Диапазон температур, °С	Показатель ви- зирования	Предел основной погрешности, °С
ТЕРА-50	РК-15	400—1500	1/20	±15
ТЕРА-50	РС-20	900—2000	1/20	±20
ТЕРА-50	РС-25	1200—2500	1/20	±25
ППТ-142	Р-3	30—300	1/5	±4,5
ППТ-121	РК-15А	400—1500	1/25	±15
ППТ-121-01	РК-20А	900—2000	1/50	±20
ППТ-121-02	РС-25А	1400—2500	1/50	±25
ППТ-131	РФ-4А	100—400	1/15	±6
ППТ-131-01	РФ-6А	300—600	1/25	±9
ППТ-131-03	РК-15А	400—1500	1/50	±15
ППТ-131-05	РК-20А	900—2000	1/100	±20
ППТ-131-07	РС-25А	1400—2500	1/100	±25
ПЧД-121	ДК-13	800—1300	1/50	±8
ПЧД-121-01	ДК-20	1000—2000	1/100	±12
ПЧД-121-02	ДК-25	1500—2500	1/200	±15
ПЧД-121-03	ДГ-7,5	450—750	1/25	±4,5
ПЧД-121-05	ДГ-13	600—1300	1/100	±8
ПЧД-121-06	ДГ-17	1100—1700	1/200	±10
ПЧД-131	ДК-13	800—1300	1/100	±8
ПЧД-131-01	ДК-20	1000—2000	1/200	±12
ПЧД-131-02	ДК-25	1500—2500	1/300	±15
ПЧД-131-03	ДГ-7,5	450—750	1/50	±4,5
ПЧД-131-05	ДГ-13	600—1300	1/200	±8
ПЧД-131-06	ДГ-17	1100—1700	1/300	±10

**Температура излучающей поверхности при поверке показателя  
визирования серийно выпускаемых преобразователей**

Тип преобразователя	Диапазон измеряемых температур, °С	Температура излучающей поверхности, °С
ППТ-142	30—300	200±20
ППТ-131	100—400	300±20
ППТ-131-01	300—600	500±20
ТЕРА-50, ППТ-121, ППТ-131-03	400—1500	1100±30
ТЕРА-50, ППТ-121-01, ППТ-131-05	900—2000	1100±30
ТЕРА-50, ППТ-121-02, ППТ-131-07	1400—2500	1100±30
ПЧД-121-03, ПЧД-131-03	450—750	500±20
ПЧД-121-05, ПЧД-131-05	600—1300	1000±30
ПЧД-121, ПЧД-131	800—1300	1000±30
ПЧД-121-06, ПЧД-131-06	1100—1700	1100±30
ПЧД-121-01, ПЧД-131-01	1000—2000	1100±30
ПЧД-121-02, ПЧД-131-02	1500—2500	1300±30

**Примечания:**

1. Для преобразователя типа ТЕРА-50, характеристика РС-25, значение сигнала при выведенной диафрагме должно составлять  $(2,12 \pm 0,25)$  мВ, остаточный сигнал должен быть не более 0,11 мВ.
2. Для преобразователей типов ППТ-121-02 и ППТ-131-07, характеристика РС-25А, значение сигнала при выведенной диафрагме должно составлять 0,0810 мВ, остаточный сигнал должен быть не более 0,0035 мВ.
3. Для преобразователей типов ПЧД-121-02 и ПЧД-131-02, характеристика ДК-25, выходной сигнал при  $(1300 \pm 30)^\circ\text{C}$  должен составлять  $(0,283 \pm 0,100)$  мкА, остаточный сигнал должен быть не более 0,030 мкА.

ПРИЛОЖЕНИЕ 3  
Справочное

Температуры, при которых следует поверять основную допускаемую погрешность серийно выпускаемых преобразователей полного и частичного излучения

Тип преобразователя	Номинальная статическая характеристика	Диапазон измерения, °С	Температура, °С
ППТ-142	Р-3	30—300	50, 100, 200, 300
ППТ-131	РФ-4 А	100—400	100, 200, 300, 400
ППТ-131-01	РФ-6 А	300—600	300, 400, 500, 600
ТЕРА-50	РК-15	400—1500	600, 800, 1000, 1200, 1400, 1500
ППТ-121	РК-15 А		
ППТ-131-03	РК-15 А	900—2000	1000, 1200, 1400, 1600, 1800, 2000
ТЕРА-50	РС-20		
ППТ-121-01	РК-20 А		
ППТ-131-05	РК-20 А	1200—2500	1200, 1400, 1600, 1800, 2000, 2200
ТЕРА-50	РС-25		
ППТ-121-02	РС-25 А	1400—2500	1400, 1600, 1800, 2000, 2200
ППТ-131-07	РС-25 А		
ПЧД-121-03	ДГ-7,5	450—750	450, 550, 650, 750
ПЧД-131-03	ДГ-7,5		
ПЧД-121-05	ДГ-13	600—1300	800, 1000, 1200, 1300
ПЧД-131-05	ДГ-13		
ПЧД-121	ДК-13	800—1300	
ПЧД-131	ДК-13		
ПЧД-121-06	ДГ-17	1100—1700	1200, 1400, 1600, 1700
ПЧД-131-06	ДГ-17		
ПЧД-121-01	ДК-20	1000—2000	1200, 1400, 1600, 1800, 2000
ПЧД-131-01	ДК-20		
ПЧД-121-02	ДК-25	1500—2500	1600, 1800, 2000, 2200
ПЧД-131-02	ДК-25		

Форма протокола  
поверки пирометрического преобразователя полного  
(частичного) излучения

Пирометрический преобразователь типа ППТ-131-05, гр. РК-20 А № 625, принадлежащий ХЦСМ, поверялся по образцовому 3-го разряда пирометрическому преобразователю типа ППТ-131-05, гр. РК-20 А № 004 на установке УРПТ-2 № 25.

Результаты поверки

Температура, °С	$E_{обр}(t)$	$\bar{E}_{обр}$	$\bar{E}_{нов}$	$\bar{E}_{нов} - \bar{E}_{обр}$	$E_{нов}(t) - E_{обр}(t) + (\bar{E}_{нов} - \bar{E}_{обр})$	$\Delta t_{погр},$ °С
		мВ				
1000	0,154	0,156	0,160	0,004	0,158	+3,3
1200	0,316	0,315	0,320	0,005	0,311	-9,0
1400	0,580	0,576	0,580	0,004	0,584	-1,1
1600	0,986	0,990	0,985	-0,005	0,981	-4,5
1800	1,558	1,554	1,580	0,026	1,584	+7,1
2000	2,489	2,500	2,522	0,022	2,511	+2,0

З а к л ю ч е н и е. Пирометрический преобразователь ППТ-131-0,5 (РК-20 А) № 625 признан годным.

Поверку проводил \_\_\_\_\_ (подпись)  
Ф.И.О.

Дата поверки \_\_\_\_\_ 19 \_\_\_\_\_ г.

## МЕТОДИЧЕСКИЕ УКАЗАНИЯ

Государственная система обеспечения единства измерений.  
Преобразователи первичные пирометрические полного и частичного  
излучения. Методика поверки

МИ 1200—86

Редактор *Н. А. Аргунова*  
Технический редактор *В. Н. Прусакова*  
Корректор *Л. В. Сницарчук*

И/К

Сдано в наб. 14.08.86 Подп. в печ. 31.10.86 Т-22921 Формат 60×90<sup>1/8</sup> Бумага типографская  
№ 1 Гарнитура литературная Печать высокая 1,0 усл. п. л. 1,0 усл. кр.-отт. 0,80 уч.-изд. л.  
Тираж 5000 Изд. № 9193/4.

---

Ордена «Знак Почета» Издательство стандартов, 123840, Москва, ГСП,  
Новопресненский пер., д. 3.  
Вильнюсская типография Издательства стандартов, ул. Миндауго, 12/14. Зак. 4:99.