
МЕЖГОСУДАРСТВЕННЫЙ СОВЕТ ПО СТАНДАРТИЗАЦИИ, МЕТРОЛОГИИ И СЕРТИФИКАЦИИ
(МГС)
INTERSTATE COUNCIL FOR STANDARDIZATION, METROLOGY AND CERTIFICATION
(ISC)

МЕЖГОСУДАРСТВЕННЫЙ
СТАНДАРТ

ГОСТ ИЕС
60335-2-96—
2012

Безопасность бытовых и аналогичных
электрических приборов

Часть 2-96

**ЧАСТНЫЕ ТРЕБОВАНИЯ К ГИБКИМ
ЛИСТОВЫМ НАГРЕВАТЕЛЬНЫМ ЭЛЕМЕНТАМ
ДЛЯ ОБОГРЕВА ЖИЛЫХ ПОМЕЩЕНИЙ**

(IEC 60335-2-96:2005, IDT)

Издание официальное



Москва
Стандартинформ
2013

Предисловие

Цели, основные принципы и основной порядок проведения работ по межгосударственной стандартизации установлены ГОСТ 1.0—92 «Межгосударственная система стандартизации. Основные положения» и ГОСТ 1.2—2009 «Межгосударственная система стандартизации. Стандарты межгосударственные, правила и рекомендации по межгосударственной стандартизации. Правила разработки, принятия, применения, обновления и отмены»

Сведения о стандарте

1 ПОДГОТОВЛЕН Обществом с ограниченной ответственностью «МП Сертификационная лаборатория бытовой электротехники ТЕСТБЭТ» (ООО «ТЕСТБЭТ») в рамках Технического комитета по стандартизации ТК 19 «Электрические приборы бытового назначения»

2 ВНЕСЕН Федеральным агентством по техническому регулированию и метрологии (Росстандарт)

3 ПРИНЯТ Межгосударственным советом по стандартизации, метрологии и сертификации (протокол от 24 мая 2012 г. № 41)

За принятие проголосовали:

Краткое наименование страны по МК (ИСО 3166) 004—97	Код страны по МК (ИСО 3166) 004—97	Сокращенное наименование национального органа по стандартизации
Азербайджан	AZ	Азстандарт
Казахстан	KZ	Госстандарт Республики Казахстан
Киргизия	KG	Кыргызстандарт
Россия	RU	Росстандарт
Таджикистан	TJ	Таджикстандарт
Узбекистан	UZ	Узстандарт

4 Настоящий стандарт идентичен международному стандарту IEC 60335-2-96:2005 Household and similar electrical appliances — Safety — Part 2-96. Particular requirements for flexible sheet heating elements for room heating (Бытовые и аналогичные электрические приборы. Безопасность. Часть 2-96. Частные требования к гибким листовым нагревательным элементам для обогрева жилых помещений), издание 1.1.

Международный стандарт разработан Международной электротехнической комиссией (IEC).

Перевод с английского языка (en).

Сведения о соответствии межгосударственных стандартов ссылочным международным стандартам приведены в дополнительном приложении ДА.

Степень соответствия — идентичная (IDT).

Стандарт подготовлен на основе применения ГОСТ Р 52161.2.96—2006

5 Приказом Федерального агентства по техническому регулированию и метрологии от 17 октября 2012 г. № 536-ст межгосударственный стандарт ГОСТ IEC 60335-2-96—2012 введен в действие в качестве национального стандарта Российской Федерации с 1 января 2014 г.

6 ВВЕДЕН ВПЕРВЫЕ

Информация об изменениях к настоящему стандарту публикуется в ежегодном информационном указателе «Национальные стандарты», а текст изменений и поправок — в ежемесячном информационном указателе «Национальные стандарты». В случае пересмотра (замены) или отмены настоящего стандарта соответствующее уведомление будет опубликовано в ежемесячном информационном указателе «Национальные стандарты». Соответствующая информация, уведомление и тексты размещаются также в информационной системе общего пользования — на официальном сайте Федерального агентства по техническому регулированию и метрологии в сети Интернет

© Стандартиформ, 2013

В Российской Федерации настоящий стандарт не может быть полностью или частично воспроизведен, тиражирован и распространен в качестве официального издания без разрешения Федерального агентства по техническому регулированию и метрологии

Содержание

1 Область применения	1
2 Нормативные ссылки	1
3 Термины и определения	2
4 Общие требования	2
5 Общие условия испытаний	2
6 Классификация	3
7 Маркировка и инструкции	3
8 Защита от доступа к токоведущим частям	7
9 Пуск электромеханических приборов	7
10 Потребляемая мощность и ток	7
11 Нагрев	7
12 В стадии рассмотрения	10
13 Ток утечки и электрическая прочность при рабочей температуре	10
14 Динамические перегрузки по напряжению	10
15 Влагостойкость	10
16 Ток утечки и электрическая прочность	10
17 Защита от перегрузки трансформаторов и соединенных с ними цепей	11
18 Износостойкость	11
19 Ненормальная работа	13
20 Устойчивость и механические опасности	13
21 Механическая прочность	14
22 Конструкция	15
23 Внутренняя проводка	16
24 Комплектующие изделия	16
25 Присоединение к источнику питания и внешние гибкие шнуры	16
26 Зажимы для внешних проводов	17
27 Заземление	17
28 Винты и соединения	17
29 Воздушные зазоры, пути утечки и непрерывная изоляция	17
30 Теплостойкость и огнестойкость	17
31 Стойкость к коррозии	18
32 Радиация, токсичность и подобные опасности	18
Приложения	23
Приложение АА (справочное)	24
Приложение ДА (справочное) Сведения о соответствии межгосударственных стандартов ссылочным международным стандартам	25
Библиография	26

Введение

В соответствии с соглашением по техническим барьерам в торговле Всемирной торговой организации (Соглашение по ТБТ ВТО) применение международных стандартов является одним из важных условий, обеспечивающих устранение технических барьеров в торговле.

Применение международных стандартов осуществляется путем принятия международных стандартов в качестве региональных или национальных стандартов.

С целью обеспечения взаимопонимания национальных органов по стандартизации в части применения международного стандарта Международной электротехнической комиссии (IEC) подготовлен ГОСТ IEC 60335-2-96 «Безопасность бытовых и аналогичных приборов. Часть 2-96. Частные требования к гибким листовым нагревательным элементам для обогрева жилых помещений».

Настоящий стандарт относится к группе стандартов, регламентирующих требования безопасности бытовых и аналогичных электрических приборов, состоящей из части 1 (ГОСТ МЭК 60335-1:2008 — общие требования безопасности приборов), а также частей, устанавливающих частные требования к конкретным видам приборов.

Стандарт применяют совместно с ГОСТ МЭК 60335-1:2008.

Требования к методам испытаний выделены курсивом.

Номера пунктов настоящего стандарта, которые дополняют разделы ГОСТ МЭК 60335-1:2008, начинаются с цифры 101.

Методы испытаний выделены курсивом.

Термины, применяемые в настоящем стандарте, выделены полужирным шрифтом.

Текст Изменения № 1 (2003) к международному стандарту IEC 60335-2-96:2002 выделен сплошной вертикальной линией, расположенной справа (нечетные страницы), слева (четные страницы) от приведенного текста изменения.

Безопасность бытовых и аналогичных электрических приборов

Часть 2-96

ЧАСТНЫЕ ТРЕБОВАНИЯ К ГИБКИМ ЛИСТОВЫМ НАГРЕВАТЕЛЬНЫМ ЭЛЕМЕНТАМ
ДЛЯ ОБОГРЕВА ЖИЛЫХ ПОМЕЩЕНИЙ

Safety of household and similar electrical appliances. Part 2-96. Particular requirements for flexible sheet heating elements for room heating

Дата введения — 2014—01—01

1 Область применения

Этот раздел части 1 заменен следующим.

Настоящий стандарт устанавливает требования безопасности **гибких листовых нагревательных элементов**, предназначенных для установки в здании с целью обогрева жилых помещений, в которых они расположены, **номинальным напряжением** не более 250 В для однофазных приборов и 480 В для других приборов.

Гибкие листовые нагревательные элементы, которые могут преобразовываться в **нагревательные блоки**, которые устанавливаются в здании в соответствии с инструкциями, после чего обеспечивается требуемый уровень защиты от источников опасности.

Примечания

101 Следует обратить внимание на следующее:

- во многих странах применяются разные требования к проводке;
- для **нагревательных блоков**, предназначенных для использования в транспортных средствах, на борту кораблей, самолетов, могут быть необходимы дополнительные требования;
- во многих странах устанавливаются дополнительные требования национальными пожарными органами, национальными органами по строительным регламентам, национальными органами здравоохранения, национальными органами охраны труда и другими аналогичными органами.

102 Настоящий стандарт не распространяется:

- на **нагревательные блоки**, предназначенные исключительно для промышленного применения;
- на **нагревательные блоки**, предназначенные для использования в помещениях, в которых преобладают особые условия, такие как коррозионная или взрывоопасная среда (пыль, пар или газ);
- на одеяла, подушки и аналогичные гибкие нагревательные приборы (IEC 60335-2-17);
- на подогреваемые коврики и обогреватели для ног (IEC 60335-2-81);
- на нагревательные приборы, предназначенные для использования под ковром;
- на гибкие нагревательные элементы, встраиваемые в другие приборы.

2 Нормативные ссылки

Этот раздел части 1 применяют, за исключением следующего.

Дополнение

IEC 60364-7-701:2006 Electrical installations of buildings — Part 7: Requirements for special installations or locations — Section 701: Locations containing a bath tub or shower basin (Электрические установки зданий. Часть 7. Требования к специальным установкам и особым помещениям. Глава 701. Помещения для ванных и душевых комнат).

IEC 60884-1:1995 Plugs and socket-outlets for household and similar purposes — Part 1: General requirements (Вилки и розетки бытового и аналогичного назначения. Часть 1: Общие требования)

ISO 3864-1:2001 Grafical symbols — Safety colours and safety signs — Part 1: Design principles for safety signs and safety markings (Символы графические. Цвета и знаки безопасности. Часть 1. Принципы проектирования для знаков и маркировки безопасности).

3 Термины и определения

Этот раздел части 1 применяют, за исключением следующего.

3.1.9 Замена:

нормальная работа (normal operation): Работа **нагревательного блока** после установки в здании в соответствии с инструкциями.

Гибкие листовые нагревательные элементы, ток которых может изменяться в зависимости от длины нагревательного элемента, и которые могут подавать питание на другие **гибкие листовые нагревательные элементы**, нагружаются таким образом, чтобы ток, указанный в маркировке нагревательного элемента, протекал через **нагревательный блок**.

Нагревательные блоки для использования в аккумуляционных нагревателях, заряжают в течение 75 % **номинального периода зарядки**.

3.2.7 **провода питания** (supply leads): Комплект проводов, предназначенных для присоединения прибора к стационарной электропроводке.

3.5.4 Дополнение

Нагревательные блоки рассматривают как **закрепляемые приборы**.

3.101 **гибкий листовой нагревательный элемент** (flexible sheet heating element): Нагревательный элемент, состоящий из электроизоляционных листов, ламинированных материалом, обладающим электрическим сопротивлением, или из материала основы, на которой закреплены нагревательные провода, имеющие электрическую изоляцию.

Примечание — Данное определение не исключает других методов соединения изоляционных материалов и материалов, обладающих электрическим сопротивлением.

3.102 **нагревательный блок** (heating unit): **Гибкий листовой нагревательный элемент**, снабженный средствами присоединения к источнику питания и изоляцией вокруг токоведущих частей.

Примечание — **Нагревательный блок** может быть частично или полностью собран при изготовлении.

3.103 **модульный нагревательный блок** (modular heating unit): Устройство заводского изготовления, состоящее из **нагревательного блока** и других материалов, которые образуют жесткую конструкцию, устанавливаемую на потолке.

3.104 **использование в аккумуляционных нагревателях** (storage heating application): Использование **нагревательных блоков** для нагрева материала, аккумулирующего тепло.

Примечание — Выделение тепла осуществляется естественным способом, при этом отдача тепла изменяется путем регулирования энергии на входе.

3.105 **номинальный период зарядки** (rated charging period): Максимальный непрерываемый период зарядки, устанавливаемый для **нагревательного блока** изготовителем.

3.106 **электрод** (electrode): Проводящая часть, встраиваемая в **гибкий листовой нагревательный элемент** с целью подачи питания на нагреваемый материал.

4 Общие требования

Этот раздел части 1 применяют.

5 Общие условия испытаний

Этот раздел части 1 применяют, за исключением следующего.

5.2 Замена

В общем случае для проведения испытаний требуется восемь образцов.

Испытания по 13.3 и разделам 15 и 16 проводят на одном образце.

Испытания по 18.101 и разделу 30 проводят на одном образце.

Испытание по 21.102 проводят на двух образцах. Один из этих образцов используют также для проведения испытания по 22.101.

Испытание по 22.103 проводят на одном образце.

Остальные испытания проводят на шестом образце. Другие два образца требуются для включения в испытательную схему для создания необходимых тепловых условий окружающей среды.

Примечание 101 — Могут быть необходимы дополнительные образцы, если испытания должны быть повторены.

Девять образцов **модульных нагревательных блоков** необходимы для проведения испытаний по 11.2.102.

Дополнительные образцы необходимы, если проводят испытания по 18.102.

Дополнительные образцы могут быть необходимы для испытания **нагревательных блоков** разных размеров.

Испытание по 22.105 проводят на том же образце, который использовали для испытания по 13.2.

Два образца дополнительного слоя материала, размер которого достаточен для того, чтобы накрыть **нагревательный блок**, если проводят испытания по 21.104.

5.3 Дополнение

Испытание по 22.105 проводят после испытания по 13.2.

5.101 **Нагревательный блок**, предназначенный для встраивания в стены на высоте выше 2,3 м, подвергают испытаниям, которые проводят для блоков, встраиваемых в потолок.

5.6 Дополнение

Терморегуляторы, чувствительные к комнатной или наружной температуре воздуха, замыкают накоротко. Однако **терморегулятор** не замыкают накоротко, если может быть обеспечена такая его регулировка, при которой он не работает в циклическом режиме.

Примечание 101 — В случае использования электронных управляющих устройств может быть необходимо отключение чувствительных элементов вместо замыкания накоротко **терморегулятора**.

5.10 Дополнение

Однако для **гибких листовых нагревательных элементов**, которые нарезают на месте, испытание проводят после подсоединения **проводов питания и защиты краев** в соответствии с инструкциями.

6 Классификация

Этот раздел части 1 применяют, за исключением следующего.

6.1 Дополнение

Нет необходимости в классификации **нагревательных блоков**. Однако, если **нагревательный блок** классифицируют, применяют соответствующие требования.

6.2 Дополнение

Нагревательные блоки, предназначенные для встраивания в пол из бетона или аналогичного материала, должны иметь степень защиты не ниже IPX7.

Другие **нагревательные блоки** должны иметь степень защиты не ниже IPX1.

7 Маркировка и инструкции

Этот раздел части 1 применяют, за исключением следующего.

7.1 Изменение

Вместо маркировки **номинальной потребляемой мощности** или **номинального тока** необходимо указывать следующее:

- на **нагревательных блоках** должна быть указана **номинальная потребляемая мощность**;
- на **гибких листовых нагревательных элементах** без соединения между соседними элементами должна быть указана отдельно их **номинальная потребляемая мощность**;
- на других **гибких листовых нагревательных элементах** должна быть указана их **номинальная потребляемая мощность** на метр длины.

На **гибких листовых нагревательных элементах** должен быть указан их максимальный ток, если:

- ток может изменяться в зависимости от длины нагревательного элемента;
- другие **гибкие листовые нагревательные элементы** могут питаться через них.

Дополнение

Гибкие листовые нагревательные элементы должны быть маркированы следующим:

- указание ориентирования, если **нагревательные блоки** не являются симметричными;
- предполагаемое место установки (потолки, стены или полы);
- режим нагрева (непосредственный нагрев или нагрев с аккумулярованием тепла), если они не предназначены для применения обоих режимов.

Если **нагревательный блок** предназначен для применения только в полах из бетона или аналогичных материалов, он должен иметь соответствующую маркировку.

Маркировка должна быть повторена по крайней мере через каждые 0,5 м нагревательного элемента или на каждой секции, которая может быть отрезана для получения **нагревательного блока**.

Гибкие листовые нагревательные элементы, которые могут быть нарезаны на месте и которые должны быть нарезаны в установленных местах, должны иметь соответствующую маркировку.

7.6 Дополнение



Эти условные обозначения являются информационными знаками, и за исключением цветов, к ним применимы требования ISO 3864.

7.12.1 Дополнение

Должны быть приложены инструкции, содержащие следующие данные:

- а) пояснения к маркировке и условным обозначениям, если это необходимо;
- б) информация по установке **нагревательных блоков** в здании, в частности следующие данные:
 - предосторожность, которую следует соблюдать с тем, чтобы не допустить повреждения при установке (не ронять на **нагревательный блок** острых предметов и не наступать на него, исключить небрежную заливку бетона);
 - размеры и расстояния, которые следует учитывать;
 - указание о том, что **нагревательные блоки** должны быть отделены от других источников тепла, таких как светильники и трубы;
 - описание участков **нагревательного блока**, в которых осуществляется закрепление;
 - руководство относительно того, как избежать воздушных зазоров между нагревательным элементом и брусом для выравнивания бетонных полов;
 - руководство относительно того, как избежать повреждения нагревательного элемента и его выводов в деревянных конструкциях из-за относительного сдвига после установки;
 - предупреждение относительно встраивания **нагревательных блоков** в стены ниже 2,3 м или в потолок под углом 45° относительно вертикали;
 - минимальная температура окружающей среды, при которой могут быть установлены **нагревательные блоки**;
 - минимальный радиус изгиба нагревательного элемента, если это применимо.

За исключением **модульных нагревательных блоков** инструкции должны содержать следующее:

- меры предосторожности, позволяющие избежать сгибания нагревательного элемента;
- указание о том, что **нагревательный блок** не следует устанавливать на неровную поверхность;
- описание предполагаемой ориентации и указание о том, что нагревательный блок должен быть установлен именно таким образом (для нагревательных блоков, имеющих несимметричную конструкцию);

с) указание о том, что установка должна быть произведена в соответствии с национальными правилами устройства электроустановок. Должны быть включены данные, которые отражали бы следующее:

- питание на **нагревательные блоки** должно подаваться через устройство защитного отключения (УЗО), у которого номинальный рабочий ток защитного отключения не должен превышать 30 мА. В качестве варианта, за исключением установки в полах вокруг плавательных бассейнов, питание на нагревательные блоки может подаваться через разделительный трансформатор. Данное указание не требуется для **нагревательных блоков класса III** и для случаев применения:

- в деревянных полах при условии, что в инструкциях по установке указывается, что должен быть предусмотрен воздушный зазор между **нагревательным блоком** и полом;

- в деревянных потолках;

- в полах из бетона или аналогичного материала в сухих условиях (сухие условия — это область за пределами зоны 3 по IEC 60364-7-701), если **основная изоляция** и дополнительная электрическая изоляция выдерживают испытание на электрическую прочность по 16.3 для **усиленной изоляции**;

- способ присоединения **нагревательных блоков** к источнику питания с указанием площади поперечного сечения проводов, если это применимо;

- способ соединения **нагревательных блоков** с указанием площади поперечного сечения проводов, если это применимо;

d) максимальный ток, допустимый для протекания через один **нагревательный блок**, когда через него подается питание на другие нагревательные блоки или когда ток может изменяться в зависимости от его длины;

e) перечень устройств управления, если они не встроены в **нагревательный блок**;

Примечание 101 — В перечень должны быть включены только те управляющие устройства, которые необходимы для обеспечения соответствия требованиям стандарта.

f) максимальное тепловое сопротивление между нагревательным блоком и помещением;

g) тип покрытий, которые допускается использовать вместе с **нагревательными блоками**, с указанием, что до использования материалов помимо рекомендуемых необходимо проконсультироваться по этому вопросу с изготовителем; толщина покрытий для полов должна составлять минимум 5 мм;

h) характеристики термоизоляции, которая должна быть установлена между отдельными **нагревательными блоками**, смонтированными для обогрева пола и потолка под ним;

i) технические характеристики любых используемых клеящих веществ;

j) указание о том, что необходимо закрепить этикетку рядом с распределительным щитом, и о том, что данная этикетка должна содержать сведения о месторасположении **нагревательных блоков**;

k) если **нагревательные элементы** смонтированы на подвесном потолке или если они доступны со стороны крыши, указание о том, что этикетка, содержащая эту информацию, должна быть закреплена в месте доступа к ним на потолке;

Примечание 102 — Краткое изложение специальных требований к установке при различных случаях применения дано в приложении AA.

l) при установке в деревянные полы указание о том, что нагревательные блоки, имеющие только основную изоляцию, должны иметь дополнительную электрическую изоляцию или питание на них должно подаваться через разделительный трансформатор. Данное указание не требуется, если **нагревательные блоки** являются приборами класса II.

7.12.101 В инструкциях по применению в полах из бетона или аналогичного материала или под плитками должно быть указано, что:

a) сетка должна быть установлена над **нагревательным блоком**. Эта сетка должна быть:

- защищена от коррозии, но электрически не изолирована;

- эквивалентна с электрической и механической точек зрения стальной сетке, ячейка которой не должна превышать размера 50 × 50 мм, а проволока должна иметь диаметр 1 мм, если сетка покрывает:

нагревательные блоки класса II;

нагревательные блоки, установленные с дополнительной электрической изоляцией;

- полностью закрывать **нагревательный блок**, включая места закрепления. Она может закрывать несколько **нагревательных блоков**;

- заземлена;

- снабжена выводами, обеспечивающими соединение с двумя проводами, у каждого из которых номинальная площадь поперечного сечения равна 2,5 мм²;

- проверена на непрерывность электрической цепи во время установки.

Сетка не требуется для:

- **нагревательных блоков класса III;**

- **нагревательных блоков класса II**, питание на которые подается через разделительный трансформатор;

- **нагревательных блоков класса II**, которые устанавливаются в сухих условиях (сухие условия — это область за пределами зоны 3 по IEC 60364-7-701), если **основная изоляция** и дополнительная электрическая изоляция выдерживают испытание на электрическую прочность по 16.3 для **усиленной изоляции**;

- **нагревательные блоки**, имеющие металлический экран или оплетку с сопротивлением на единицу длины, эквивалентным медному проводу с площадью поперечного сечения 0,5 мм²;

b) после установки **нагревательных блоков** на них следует нанести дополнительный слой материала с целью механической защиты. Если **нагревательные блоки** установлены на бетоне, аналогичный слой материала должен быть помещен между **нагревательным блоком** и бетоном.

Соседние слои должны перекрывать друг друга и быть скреплены друг с другом. Слой материала должен располагаться выше каждой стены до уровня поверхности разравнивающего бруса. Эти указания не требуются, если:

- экранированные изолированные нагревательные провода покрыты оболочкой в соответствии с 21.103;

- дополнительная электрическая изоляция отвечает требованиям испытания по 21.101;

c) если **нагревательные блоки**, имеющие только **основную изоляцию**, помимо тех, на которые подается **безопасное сверхнизкое напряжение**, имеют также дополнительную электрическую изоляцию, эта дополнительная изоляция должна быть установлена непосредственно на **нагревательный блок**;

d) **нагревательные блоки класса II** должны быть установлены на расстоянии минимум 30 мм от токопроводящих частей здания, таких как водопроводные трубы.

П р и м е ч а н и е — Эти инструкции применяют в случаях, когда бетон или аналогичный материал наносят на деревянный пол.

7.12.102 В инструкциях по применению в металлических потолках или полах **нагревательных блоков**, имеющих только **основную изоляцию**, помимо тех, на которые подается **безопасное сверхнизкое напряжение**, должно быть указано, что:

a) **гибкий листовый нагревательный элемент** должен быть полностью закрыт потолком или полом;

b) металлические части потолка или пола должны быть заземлены. В инструкциях должно быть указано, что они должны быть снабжены выводами, обеспечивающими соединение двух проводников, площадь поперечного сечения каждого из которых составляет 2,5 мм², и дано пояснение, как осуществляется соединение с заземляющим выводом с целью обеспечения низкого сопротивления. Указания относительно необходимости заземления не требуются, если указано, что между **нагревательным блоком** и потолком должен быть установлен слой дополнительной электрической изоляции. В случае отсутствия такой инструкции должно быть указано название изготовителя и дана ссылка на изоляцию.

7.12.103 В инструкциях по применению в полах, когда **нагревательные блоки** должны быть закрыты плитками, необходимо указать, что на **нагревательные блоки** должна быть установлена дополнительная электрическая изоляция, если **нагревательные блоки** не являются **приборами класса II**.

7.12.104 В инструкциях для **гибких листовых нагревательных элементов**, которые могут быть нарезаны в местах применения, должно быть указано, что эта операция может быть выполнена только лицами, уполномоченными изготовителем, и должна быть указана информация относительно того, как:

- разрезать элемент;

- защищать концы элементов;
- присоединять **провода питания** и соединительные провода и изолировать соединения.

7.12.105 В инструкциях для **нагревательных блоков** в случаях **использования в аккумуляторных нагревателях** должен быть указан номинальный период зарядки.

7.14 Изменение

Испытание с использованием растворителя не проводят.

Дополнение

Если используют условные обозначения, касающиеся предполагаемой установки или режима нагрева, высота накрывающего прямоугольника должна быть минимум 15 мм.

7.15 Изменение

Требования предъявляют только к выключателям и устройствам управления.

7.101 Для каждого способа установки должна быть предусмотрена этикетка, на которой должно быть достаточно места для указания месторасположения **нагревательных блоков**. Эта этикетка должна содержать следующие данные:

- наименование, торговая марка и идентификационный знак изготовителя или ответственного продавца;

- модель или тип.

На этикетке должно быть указано следующее:

- **гибкие листовые нагревательные блоки** установлены в потолке / полу;
- не следует ограничивать тепловыделение от нагретого потолка / пола;

Примечание — В этикетке должны быть указаны особые случаи применения;

- не следует использовать материалы помимо рекомендуемых;
- не следует использовать гвозди или винты.

Соответствие требованию проверяют осмотром.

8 Защита от доступа к токоведущим частям

Этот раздел части 1 применяют.

9 Пуск электромеханических приборов

Этот раздел части 1 не применяют.

10 Потребляемая мощность и ток

Этот раздел части 1 применяют, за исключением следующего.

10.1 Дополнение

Примечание 101 — Данное требование применяют также к **номинальной потребляемой мощности** на метр длины **гибких листовых нагревательных элементов**.

11 Нагрев

Этот раздел части 1 применяют, за исключением следующего.

11.1 Дополнение

Испытания проводят в комнате, температура окружающей среды которой равна (20 ± 2) °C.

11.2 Замена

Нагревательные блоки, предназначенные для установки в потолках, располагают в соответствии с 11.2.101.

Модульные нагревательные блоки для подвесных потолков устанавливают в соответствии с 11.2.102.

Нагревательные блоки, предназначенные для установки в полы, располагают в соответствии с 11.2.103.

Отдельные нагревательные блоки, предназначенные для нагрева деревянного пола и потолка под ним, устанавливают в соответствии с 101.2.104.

Если **нагревательный блок** снабжен **терморегулятором**, имеющим отдельный чувствительный элемент, чувствительный элемент располагают по осевой линии одного из соседних **нагревательных блоков**, но за пределами тепловой изоляции, установленной на пол.

11.2.101 **Нагревательные блоки**, предназначенные для встраивания в деревянный потолок, помещают в испытательную конструкцию, как показано на рисунке 101. На площади не менее 4 м^2 , имеющей наименьший размер не менее 2 м, устанавливают не менее трех **нагревательных блоков**, при этом испытываемый блок размещают посередине. **Нагревательные блоки** устанавливают в соответствии с инструкциями, при этом следует обратить внимание на то, где они могут быть расположены под частями деревянных конструкций, таких как поперечные элементы. Верхнюю сторону **нагревательных блоков** полностью закрывают слоем термоизоляции с тепловым сопротивлением, равным приблизительно $5 \text{ м}^2 \cdot \text{К/Вт}$. Нижнюю часть **нагревательных блоков** закрывают худшим материалом из перечисленных в инструкциях.

Испытательную конструкцию подвешивают таким образом, чтобы был обеспечен промежуток приблизительно 0,3 м над ее верхней поверхностью и не менее 1,5 м под нижней поверхностью. Испытательную конструкцию закрывают со всех сторон деревянными досками, которые выступают приблизительно на 0,2 м за пределы ее нижней поверхности.

Если инструкция по установке допускает использование гипсовых плит в качестве покрытия, проводят дополнительное испытание, используя данный материал.

Нагревательные блоки, предназначенные для встраивания в металлический потолок, размещают в соответствии с инструкциями.

11.2.102 **Девять модульных нагревательных блоков** устанавливают в соответствии с инструкциями. Их располагают по матрице 3×3 , при этом испытываемый **нагреваемый блок** располагают в центре, как показано на рисунке 102. Однако, если размер матрицы менее 1,8 м, устанавливают дополнительные **нагревательные блоки**. Верхнюю поверхность блоков, расположенных по матрице, полностью покрывают слоем термоизоляции таким образом, чтобы общее тепловое сопротивление над **гибкими листовыми нагревательными элементами** равнялось приблизительно $5 \text{ м}^2 \cdot \text{К/Вт}$. Изоляцию располагают таким образом, что она полностью контактировала с верхними поверхностями **нагревательных блоков**.

Испытательную конструкцию подвешивают таким образом, чтобы был обеспечен промежуток приблизительно в 0,3 м над его верхней поверхностью и не менее 1,5 м под нижней поверхностью вверх в направлении потолка комнаты.

11.2.103 **Нагревательные блоки**, предназначенные для встраивания в деревянный пол, размещают в испытательной конструкции, как показано на рисунке 107. На площади не менее 4 м^2 , имеющей меньший размер не менее 2 м, устанавливают не менее трех **нагревательных блоков**, при этом испытываемый блок размещают посередине. Термоизоляцию с тепловым сопротивлением приблизительно $5 \text{ м}^2 \cdot \text{К/Вт}$ устанавливают под **нагревательными блоками**. **Нагревательные блоки** устанавливают в соответствии с инструкциями по монтажу, при этом обращают внимание на то, где они могут быть расположены над частями деревянной конструкции, такими как поперечные элементы. На верхнюю сторону конструкции настилают самый плохой пол с точки зрения общего теплового сопротивления в соответствии с инструкциями по монтажу, при этом воздушный зазор выдерживают, как показано на рисунках, если это указано в инструкциях.

В испытательной конструкции должно быть предусмотрено свободное пространство на расстоянии не менее 0,1 м под ее нижней поверхностью и не менее 1,5 м над ее верхней поверхностью. Испытательная конструкция закрыта деревянными досками, выступающими не менее 1 м над ее верхней поверхностью.

Кусок термоизоляции с тепловым сопротивлением, равным приблизительно $1,25 \text{ м}^2 \cdot \text{К/Вт}$, устанавливают на пол по центру поперек **нагревательных блоков**, как показано на рисунках 103 и 107. Длина изоляции составляет 0,8 м, а ширина равна ширине **нагревательного блока**.

Нагревательные блоки, предназначенные для встраивания в пол из бетона или аналогичного материала, размещают, как показано на рисунке 104. **Нагревательные блоки**, предназначенные для установки над полом из бетона или аналогичного материала, размещают, как показано на рисунке 108. **Нагревательные блоки** устанавливают в соответствии с инструкциями по монтажу, при этом любую указанную дополнительную электрическую изоляцию располагают над ними. На площади не менее 4 м^2 , имеющей наименьший размер не менее 2 м, устанавливают не менее трех **нагревательных блоков**, при этом испытываемый блок размещают посередине. Термоизоляцию с тепловым сопротивлением, равным приблизительно $2,5 \text{ м}^2 \cdot \text{К/Вт}$, располагают под **нагревательными блоками**. Для **нагревательных блоков**, предназначенных для встраивания в бетон или аналогичный материал, термоизоляцию поддерживают с помощью фанеры толщиной приблизительно 20 мм, окрашенной матовой черной краской.

Нагревательные блоки покрывают дополнительным слоем, если это установлено в инструкциях. Затем на них наносят слой бетона толщиной приблизительно 40 мм или толщиной, установленной в инструкциях, в зависимости от того, какая величина больше. Вместо жидкого бетона слой может состоять из бетонных плит толщиной 40 мм, имеющих размеры не менее 500 × 500 мм, при этом зазоры между плитами заполняют сухим песком. Если **нагревательный блок** предназначен для использования в аккумуляторных нагревателях, толщину слоя бетона увеличивают до 80 мм. Слой бетона не используют для **нагревательных блоков**, предназначенных для установки сверху бетонного пола. Сетку включают в испытательную конструкцию, если это предусмотрено. Пол покрывают самым плохим материалом из перечисленных в инструкциях по монтажу. Над полом оставляют свободное пространство не менее 1,5 м.

Примечание 1 — Вместо самого плохого материала, используемого для пола, можно применять термоизоляцию.

Кусок термоизоляции с тепловым сопротивлением, равным приблизительно $1,25 \text{ м}^2 \cdot \text{К/Вт}$, устанавливают на пол по центру поперек **нагревательных блоков**, как показано на рисунках 104 и 108. Длина изоляции составляет 0,8 м, а ширина равна ширине **нагревательного блока**.

Примечания

2 Часть толщины бетона может быть заменена песком при условии сохранения величины теплового сопротивления.

3 Следует принять меры с тем, чтобы воздушные зазоры в полу и между бетонными плитами были минимальными.

4 Для того, чтобы измерить максимальное превышение температуры пола, может возникнуть необходимость повторить испытание в условиях, когда материал, покрывающий пол, имеет минимальную толщину, указанную в инструкциях.

Нагревательные блоки, предназначенные для встраивания в металлические полы, размещают в соответствии с инструкциями.

11.2.104 **Нагревательные блоки**, предназначенные для нагрева деревянного пола и потолка под ним, помещают в испытательную конструкцию, приведенную на рисунке 105, в соответствии с инструкциями. На площади не менее 4 м^2 , имеющей наименьший размер не менее 2,0 м, устанавливают два комплекта, содержащие не менее трех **нагревательных блоков**, разделенных термоизоляцией. Испытываемые **нагревательные блоки** размещают в середине один над другим. Изоляция имеет тепловое сопротивление, равное приблизительно $1,45 \text{ м}^2 \cdot \text{К/Вт}$, если в инструкциях не указано меньшее значение. Другие данные для конструкции должны соответствовать требованиям, установленным в 11.2.101 и 11.2.103 для деревянных конструкций.

11.7 Замена

Нагревательные блоки работают до достижения установившегося состояния.

Нагревательные блоки для использования в аккумуляторных нагревателях работают, как указано для условий **нормальной работы** или до первого срабатывания устройства управления накоплением тепла, если оно происходит раньше.

11.8 Дополнение

Превышение температуры поверхностей не должно быть более значений, приведенных в таблице 101.

Т а б л и ц а 101 — Пределы превышения температуры поверхностей

Вид поверхности	Превышение температуры, °С
Поверхность пола в 5 см за пределами конца куска термоизоляции	22 ^а
Деревянные части испытательной конструкции	60
Поверхность нагревательного элемента и дополнительной электрической изоляции ^б	—

^а Для случаев использования в аккумуляторных нагревателях превышение температуры может составлять до 4 °С в течение периода, не превышающего 3 ч.

^б Предел превышения температуры не устанавливают. Однако следует определить температуру с тем, чтобы можно было провести другие испытания, предусмотренные стандартом.

12 В стадии рассмотрения

13 Ток утечки и электрическая прочность при рабочей температуре

Этот раздел части 1 применяют, за исключением следующего.

13.1 Дополнение

Нагревательные блоки устанавливают, как указано в 11.2, при этом используют материал, имеющий электрическую изоляцию с самыми плохими характеристиками.

Примечание 101 — Перед испытанием бетон должен быть сухим.

13.2 Дополнение

Значение, установленное для **приборов класса 0**, применяют к **нагревательным блокам**, имеющим только **основную изоляцию**.

Значение, указанное для **приборов класса II**, применяют к **нагревательным блокам**, предназначенным для установки на проводящую поверхность, и **нагревательным блокам**, на которые наносят бетон или аналогичный материал.

Примечание 101 — Если **нагревательный блок** предназначен для установки на проводящую поверхность или если на него наносят бетон или аналогичный материал, устанавливают любую дополнительную электрическую изоляцию, указанную в инструкциях.

Сетки и экраны изолированных нагревательных проводов отключают от цепи заземления.

На доступные поверхности укладывают металлическую фольгу. Ее соединяют с металлическим корпусом испытательной конструкции при испытании модульных нагревательных блоков. Металлическая фольга не контактирует с краями сетки или экранами изолированных нагревательных проводов.

13.3 Изменение

Испытание проводят непосредственно на **нагревательном блоке** и дополнительной электрической изоляции. Испытательное напряжение подают после того, как они выдержаны в течение 1 ч при температуре, определенной при испытании по разделу 11.

14 Динамические перегрузки по напряжению

Этот раздел части 1 применяют.

15 Влагостойкость

Этот раздел части 1 применяют, за исключением следующего.

15.1 Дополнение

Испытание проводят непосредственно на **нагревательном блоке**.

15.1.1 Дополнение

Нагревательные блоки со степенью защиты IPX7 погружают в воду на 72 ч.

15.1.2 Замена

Нагревательные блоки, кроме **нагревательных блоков** со степенью защиты IPX7, устанавливают горизонтально на перфорированную опору в соответствии с IEC 60529 с учетом маркировки, определяющей ориентацию. Если ориентация не указана в маркировке, блоки испытывают в обоих положениях.

15.3 Изменение

Испытание проводят непосредственно на **нагревательном блоке** и дополнительной электрической изоляции.

16 Ток утечки и электрическая прочность

Этот раздел части 1 применяют, за исключением следующего.

16.1 Изменение

Испытаниям подвергают непосредственно **нагревательный блок** и дополнительную электрическую изоляцию.

16.2 Дополнение

Значение, установленное для приборов класса 0, применяют к нагревательным блокам, имеющим только основную изоляцию.

Значение, установленное для приборов класса II, применяют к нагревательным блокам, предназначенным для установки на проводящую поверхность или на поверхность, покрытую бетоном или аналогичным материалом.

Примечание 101 — Если нагревательный блок предназначен для установки на проводящую поверхность или поверхность, покрытую бетоном или аналогичным материалом, любую электрическую изоляцию, указанную в инструкциях, устанавливают в соответствующее положение.

16.3 Дополнение

Значения, установленные для приборов класса 0, применяют к нагревательным блокам, имеющим только основную изоляцию.

Значения, установленные для приборов класса II, применяют к нагревательным блокам, предназначенным для установки на проводящую поверхность или на поверхность, покрытую бетоном или аналогичным материалом.

Примечание 101 — Если нагревательный блок предназначен для установки на проводящую поверхность или поверхность, покрытую бетоном или аналогичным материалом, любую электрическую изоляцию, указанную в инструкциях, устанавливают в соответствующее положение.

Для нагревательных блоков только с основной изоляцией, кроме тех, на которые подается безопасное сверхнизкое напряжение, имеющих дополнительную электрическую изоляцию с целью применения в полах из бетона или аналогичного материала, каждая изоляция должна выдержать испытательное напряжение, установленное для усиленной изоляции.

Для нагревательных блоков только с основной изоляцией, кроме тех, на которые подается безопасное сверхнизкое напряжение, имеющих дополнительную электрическую изоляцию для применения в металлических потолках, каждая изоляция должна выдержать испытательное напряжение, установленное для дополнительной изоляции

У нагревательных блоков только с основной изоляцией, кроме тех, на которые питание подается через разделительный трансформатор, имеющих дополнительную электрическую изоляцию для применения в деревянных полах, эта дополнительная изоляция должна выдержать испытательное напряжение, установленное для дополнительной изоляции.

17 Защита от перегрузки трансформаторов и соединенных с ними цепей

Этот раздел части 1 применяют.

18 Износостойкость

Этот раздел части 1 применяют, за исключением следующего.

18.101 Соединения нагревательного элемента и проводов питания, а также внутренних проводов должны быть надежными.

Соответствие требованию проверяют следующим испытанием.

Нагревательный блок помещают в камеру тепла при температуре (20 ± 2) °C и на него подают такое напряжение, чтобы ток равнялся значению, указанному в маркировке на нагревательном элементе, или номинальному току в зависимости от того, что применимо. На каждом соединении измеряют падение напряжения.

Примечания

1 Длина нагревательного блока должна быть как можно короче, но не менее 0,5 м.

2 После установки нагревательного блока в камеру его не двигают.

3 Если соединения осуществляют за счет использования соединителей, присоединяемых обжимом, измерение проводят между проводом питания и соединителем так же, как между соединителем и нагревательным элементом. Точки измерения должны располагаться как можно ближе к соединениям.

Нагревательный элемент нагревают циклически. Каждый цикл длительностью 1 ч состоит из:

- периода длительностью 30 мин, в течение которого:

на **нагревательный блок** подают напряжение, которое применялось при измерении падения напряжения,

в течение первых 20 мин температуру в камере тепла повышают до 85 °С или до температуры нагревательного элемента, которая была определена при испытании по разделу 11, в зависимости от того, какое значение меньше,

в течение последних 10 мин температуру в камере тепла поддерживают в пределах ± 5 °С от данной температуры;

- периода длительностью 20 мин, в течение которого температуру снижают приблизительно до 30 °С;

- периода стабилизации длительностью 10 мин.

Примечания

4 Температуру в камере тепла измеряют на расстоянии не менее 50 мм от **нагревательного блока**.

5 Можно применять принудительное охлаждение.

Испытание проводят в течение 400 циклов. Затем температуру в камере тепла снижают до (20 ± 2) °С и снова измеряют падение напряжения на каждом соединении.

Падение напряжения не должно превышать 22,5 мВ или 1,5-кратное значение от первого измеренного значения, в зависимости от того, какое значение меньше.

Проведенный после испытания осмотр не должен выявить никаких повреждений, исключающих соответствие требованиям настоящего стандарта.

18.102 Электрические соединения между материалом сопротивления и **электродами гибких листовых нагревательных элементов** должны быть надежными.

Соответствие требованию проверяют испытаниями, проводимыми на двух **нагревательных блоках**, длина каждого из которых превышает 1 м.

Один **нагревательный блок** подвергают испытанию по 18.102.2, после которого его подвергают испытанию по 18.102.5. Другие **нагревательные блоки** подвергают испытаниям по 18.102.1—18.102.5.

После испытаний падение напряжения на втором **нагревательном блоке**, определяемое в месте изгиба в процессе испытания по 18.102.2, не должно превышать 1,5-кратное значение падения напряжения, которое было определено на первом **нагревательном блоке**. Кроме того, среднее значение падения напряжения, определенное в других местах второго **нагревательного блока**, не должно превышать 1,5-кратное значение среднего падения напряжения на первом **нагревательном блоке**.

При осмотре не должно быть выявлено никаких разрушений контакта, таких как точечная коррозия под **электродами** или повреждения рядом с **электродами**.

18.102.1 **Нагревательный блок** наматывают на цилиндрическую оправку с диаметром, превышающим в два раза минимальный радиус изгиба **гибкого листового нагревательного элемента**, указанного в инструкциях, и затем разматывают. Эту операцию повторяют, наматывая на оправку нагревательный элемент противоположной поверхностью.

Испытание проводят три раза.

Если в инструкциях установлено, что **нагревательный блок** должен наматываться только в одном направлении, испытание выполняют шесть раз в этом направлении.

18.102.2 Часть **нагревательного блока** удерживают между двумя досками толщиной 100 мм, размер которых достаточен для того, чтобы полностью накрыть нагревательный элемент по его ширине. Радиус закругления краев у одной пары досок равен 50 мм.

Комплект, состоящий из **нагревательного блока** и досок, выдерживают при температуре окружающей среды, равной минус 5 °С, или при меньшей температуре окружающей среды, указанной для установки прибора, в зависимости от того, какая величина меньше. Когда нагревательный элемент достигает этой температуры, его свободный конец изгибают через закругленные края досок. Изгиб осуществляют на угол 180° и обратно в нормальное положение в обоих направлениях. Данный изгиб проводят три раза.

18.102.3 **Нагревательный блок** помещают в камеру влажности с относительной влажностью (80 ± 5) % и температурой (40 ± 2) °С. На **нагревательный блок** подают **номинальное напряжение**, и он работает в течение 1 ч, после чего питание отключают на 1 ч.

Испытание проводят в течение 1000 циклов.

18.102.4 **Нагревательный блок** подвергают испытанию по 18.101, которое проводят в течение 2000 циклов. Однако падение напряжения не проверяют, и осмотр с целью выявления поврежденных не проводят.

18.102.5 **Нагревательный блок** устанавливают на горизонтальную поверхность и подают на него **номинальное напряжение**. В материал сопротивления нагревательного элемента вставляют иглу под углом 45° и на расстоянии 5 мм от внутреннего края **электрода**.

Примечания

1 Любой проводящий материал между **электродом** и материалом сопротивления рассматривают как часть **электрода**.

2 Для правильного вставления иглы можно использовать оправку, аналогичную приведенной на рисунке 106.

Измеряют напряжение (U_m) между иглой и питающим проводом **электрода**.

Примечание 3 — Допускается компенсация падения напряжения в самом **электроде**.

Падение напряжения (ΔU) на контакте определяют по следующей формуле:

$$\Delta U = U_m - \frac{U_r}{d},$$

где U_r — номинальное напряжение **нагревательного блока**;

d — расстояние в миллиметрах между внутренними краями электродов.

Если проводящая дорожка не перпендикулярна относительно **электродов**, данное расстояние измеряют вдоль центральной линии дорожки.

Падение напряжения определяют в том месте, где прикладывают изгибающее усилие в процессе испытания по 18.102.2. Его также определяют не менее чем в шести других местах, и вычисляют среднее значение.

Примечание 4 — Расположение испытательных точек может быть выбрано с помощью тепловизора с формированием изображения.

18.103 В процессе эксплуатации сопротивление **нагревательного блока** не должно значительно снижаться.

Соответствие требованию проверяют следующим испытанием.

Нагревательный блок устанавливают в камеру тепла, температура в которой на 5 К выше, чем температура на поверхности нагревательного элемента, которая была определена при испытании по разделу 11.

После 2 ч измеряют сопротивление **нагревательного блока**. Сопротивление измеряют снова через интервалы времени, не превышающие 72 ч. **Нагревательный блок** оставляют в камере тепла в течение 3000 ч. В процессе испытания сопротивление **нагревательного блока** не должно снижаться более чем на 5 % ниже значения, измеренного после начального периода длительностью 2 ч.

19 Ненормальная работа

Этот раздел части 1 применяют, за исключением следующего.

19.2 Дополнение

Для случаев применения в потолках кусок термоизоляции с тепловым сопротивлением, равным приблизительно $0,9 \text{ м}^2 \cdot \text{К/Вт}$, прикладывают к материалу, покрывающему потолок, располагая его по центру поперек **нагревательных блоков**. Его длина равна 0,8 м, а ширина равна ширине **нагревательного блока**.

Для случаев применения в полу тепловое сопротивление куска термоизоляции, установленной на пол, увеличивается приблизительно на $1,45 \text{ м}^2 \cdot \text{К/Вт}$, при этом кусок термоизоляции устанавливают в самом неблагоприятном положении.

Для случаев использования в аккумуляторных нагревателях **нагревательные блоки** заряжают в течение **номинального периода зарядки**.

19.13 Дополнение

Превышение температуры пола и древесины испытательной конструкции не должно быть выше 150 К.

20 Устойчивость и механические опасности

Этот раздел части 1 не применяют.

21 Механическая прочность

Этот раздел части 1 применяют, за исключением следующего.

Дополнение

*Удары наносят только по жестким частям **нагревательного блока**.*

Примечание 101 — Нормальная эксплуатация предусматривает транспортировку и монтаж.

Нагревательные блоки подвергают испытаниям по 21.101.

Нагревательные блоки, предназначенные для установки в полы, подвергают также испытанию по 21.102.

Нагревательные блоки, содержащие изолированные провода, предназначенные для установки в полы, подвергают также испытанию по 21.103.

*Дополнительный слой материала, покрывающего **нагревательные блоки** в полу из бетона или аналогичного материала, а также под плиткой, подвергают испытанию по 21.104.*

*Эти испытания не применяют к **модульным нагревательным блокам**.*

21.101 Часть нагревательного элемента помещают между двумя досками толщиной 100 мм, размер которых достаточен для того, чтобы полностью накрыть нагревательный элемент по его ширине. Радиус закругления краев у одной пары досок равен 50 мм.

Комплект, состоящий из **нагревательного блока** и досок, выдерживают при температуре окружающей среды, равной минус 5 °С, или при меньшей температуре окружающей среды, указанной для установки прибора, в зависимости от того, какая величина меньше. Когда нагревательный элемент достигает этой температуры, его свободный конец изгибают через закругленные края досок. Изгиб осуществляют на угол 180° и обратно в нормальное положение в обоих направлениях. Данный изгиб проводят три раза.

Затем **нагревательный блок** должен выдерживать испытание на электрическую прочность по 16.3 и не иметь повреждений, приводящих к нарушению соответствия требованиям данного стандарта.

21.102 Это испытание проводят на двух **нагревательных блоках**. **Нагревательный блок** устанавливают на горизонтальную стальную плиту, имеющую гладкую поверхность, а поверхность нагревательного элемента царапают с помощью закаленного стального штыря, конец которого имеет форму конуса с углом 40°. Конец штыря скруглен радиусом $(0,25 \pm 0,02)$ мм. Штырь нагружают так, чтобы усилие, действующее вдоль его оси, равнялось $(10 \pm 0,5)$ Н для случаев применения в полах из бетона и аналогичного материала и $(5 \pm 0,5)$ Н — для случаев применения в других полах. Царапины наносят, проводя штырем вдоль поверхности со скоростью приблизительно 20 мм/с. Штырь держат под углом $(5 \pm 10)^\circ$ относительно вертикали в направлении движения.

Три царапины, расположенные друг от друга на расстоянии не менее 50 мм, наносят с обеих сторон одного нагревательного элемента. Их наносят параллельно длинной стороне **нагревательного блока** и на расстоянии не менее 10 мм от одного из краев. Длина царапин равна приблизительно ширине **нагревательного блока**. Если нагревательный элемент содержит **электроды**, одну из царапин наносят вдоль одного из **электродов**.

Две аналогичные царапины наносят на всю ширину с обеих сторон другого нагревательного элемента.

Затем **нагревательный блок** должен выдержать испытание на электрическую прочность по 16.3.

21.103 Часть **нагревательного блока**, содержащую изолированный нагревательный провод, помещают на жесткую стальную плиту. Если защищенные изолированные провода помещены в оболочку, ее удаляют. Стальной стержень диаметром 6 мм размещают вдоль нагревательного провода таким образом, что контакт осуществляется только в одном месте.

К стержню в течение 30 с прикладывают силу, равную:

- 600 Н — для **нагревательных блоков**, применяемых в полах из бетона;
- 300 Н — для **нагревательных блоков**, применяемых в других полах.

Силу прикладывают в пяти разных местах, расположенных друг от друга не менее чем на 50 мм.

Затем **нагревательный блок** должен выдерживать испытание на электрическую прочность по 16.3. Если изолированный нагревательный провод содержит более одного проводника, испытание **основной изоляции** проводят также между проводниками.

Если защищенные изолированные провода заключены в оболочку, испытание повторяют с установленной оболочкой.

Не должно быть прокола оболочки.

П р и м е ч а н и е — Испытание на электрическую прочность не проводят.

21.104 Образец дополнительного слоя материала помещают на горизонтальную стальную плиту, имеющую гладкую поверхность, и поверхность нагревательного элемента царапают с помощью закаленного стального штыря, конец которого имеет форму конуса с углом 40° . Конец штыря скруглен радиусом $(0,25 \pm 0,02)$ мм. Штырь нагружают таким образом, чтобы усилие, действующее вдоль его оси, равнялось $(10 \pm 0,5)$ Н для случаев применения в полах из бетона и аналогичного материала и $(5 \pm 0,5)$ Н — для случаев применения в других полах. Штырь держат под углом $80^\circ \div 85^\circ$ относительно горизонтали, и царапины наносят, проводя штырем вдоль поверхности со скоростью приблизительно 20 мм/с.

Наносят три царапины, располагая их друг от друга на расстоянии не менее 50 мм. Царапины должны находиться на расстоянии не менее 10 мм от одного из краев. Длина царапин равна приблизительно ширине **нагревательного блока**.

Аналогичные царапины наносят на втором образце, но под прямыми углами относительно направления царапин на первом образце.

Не должно быть прокола материала.

22 Конструкция

Этот раздел части 1 применяют, за исключением следующего.

Дополнение

22.101 Средства подключения к сети должны быть надежно присоединены к нагревательному элементу.

*Соответствие требованию проверяют с помощью следующего испытания, которое проводят на двух **нагревательных блоках**.*

Нагревательный блок помещают на горизонтальную поверхность и удерживают в таком положении, при котором приблизительно 100 мм длины нагревательного элемента вместе с **проводами питания** свисают через край поверхности. Свободная длина **проводов питания** составляет приблизительно 300 мм.

Силу 60 Н прикладывают без рывков к каждому **проводу питания** в течение 1 мин. Испытание повторяют после паузы, равной 1 мин.

*Не должно быть повреждения провода, соединения или нагревательного элемента, исключающего соответствие требованию настоящего стандарта. **Нагревательный блок** должен выдерживать испытание на электрическую прочность по 16.3.*

22.102 Изоляция, покрывающая соединения и края нагревательного элемента, не должна оказывать влияние на материал нагревательного элемента.

Соответствие требованию проверяют следующим испытанием.

Нагревательный блок помещают в камеру с температурой 80°C или 45°C плюс значение превышения температуры, определенное в процессе испытания по разделу 11, в зависимости от того, какая величина больше. Испытание проводят в течение 336 ч.

После охлаждения **нагревательного блока** приблизительно до комнатной температуры он должен выдержать испытание на электрическую прочность по 16.3.

22.103 Листы электрической изоляции слоев **гибких листовых нагревательных элементов** должны быть надежно соединены вместе. Однако, если **нагревательные блоки** предназначены для применения в полу из бетона или аналогичного материала, должны быть соединены только края нагревательного элемента.

Соответствие требованию проверяют следующим испытанием.

Два комплекта, состоящие из трех образцов размерами приблизительно 15×150 мм, вырезают из нового нагревательного элемента. Образцы для каждого комплекта берут с края и с нагревательной поверхности, которая как перпендикулярна, так и параллельна краю. Для применения в полах из бетона или аналогичного материала комплект состоит из одного образца, который вырезают с края.

Один комплект помещают на 336 ч в камеру тепла, температура в которой соответствует температуре нагревательного элемента, которая была определена при испытании по разделу 11.

Затем слои изоляции разделяют с одного конца каждого из образцов и поочередно закрепляют в зажимные устройства машины для испытания на растяжение.

Примечание — Если нет возможности разделить слои, можно использовать специально подготовленные образцы.

Зажимные устройства разделяют со скоростью (250 ± 50) мм/мин.

Сила сцепления каждого образца должна составлять не менее 1,5 Н.

Средняя сила сцепления приведенных в определенное состояние образцов должна составлять не менее 80 % от среднего значения силы сцепления у образцов, не приведенных в определенное состояние.

22.104 Соединительные устройства, закрепленные на **проводах питания** и внутренних проводах, должны иметь **конструкцию класса II**. Не должно быть возможности разделить их без помощи **инструмента**.

Соответствие требованию проверяют осмотром.

22.105 **Нагревательные блоки конструкции класса II**, предназначенные для установки под полом во влажных местах, не должны подвергать пользователя воздействию чрезмерных емкостных токов.

Примечание — **Нагревательные блоки**, имеющие только **основную изоляцию**, но закрытые дополнительной электрической изоляцией, считают **конструкцией класса II**.

*Соответствие требованию проверяют следующим испытанием. Однако данное испытание не проводят, если в инструкциях по монтажу установлено, что требуется воздушный зазор между **нагревательным блоком** и полом.*

*Сетку заземляют и соединяют с металлической фольгой, площадь которой составляет приблизительно 200×100 мм, через измерительное устройство, приведенное на рисунке 109. На поверхность пола непосредственно над **нагревательным блоком** выливают 0,25 л воды, содержащей приблизительно 1 % NaCl, и выдерживают в течение 2 ч. Металлическую фольгу устанавливают на мокрую поверхность и на **нагревательный блок** подают 1,06 **номинального напряжения**.*

Емкостной ток не должен превышать 0,25 мА.

23 Внутренняя проводка

Этот раздел части 1 применяют.

24 Комплектующие изделия

Этот раздел части 1 применяют, за исключением следующего.

24.101 **Термовыключатели**, необходимые для обеспечения выполнения требований по разделу 19, должны быть с механизмом со свободным размыканием и без самовозврата.

Соответствие требованию проверяют осмотром.

24.102 Управляющие устройства и другие комплектующие, необходимые для того, чтобы **нагревательный блок** соответствовал требованиям стандарта, должны поставляться вместе с **гибким листовым нагревательным элементом** или достаточно хорошо быть описаны в инструкциях по установке с тем, чтобы их можно было получить отдельно.

Соответствие требованию проверяют осмотром.

25 Присоединение к источнику питания и внешние гибкие шнуры

Этот раздел части 1 применяют, за исключением следующего.

25.3 Замена

Нагревательные блоки, кроме тех, которые могут быть нарезаны на месте, должны включать одно из следующих устройств для постоянного присоединения к стационарной проводке:

- комплект зажимов;
- комплект **проводов питания**;
- **шнур питания**.

Нагревательные блоки, которые могут быть нарезаны на месте, должны быть поставлены вместе с соответствующими устройствами для подсоединения к сети питания. **Провода питания** должны иметь двойную изоляцию или быть снабжены изоляционными оплетками. Изоляционные оплетки должны быть

не менее чем на 300 мм длиннее и иметь толщину, соответствующую толщине оболочки **шнура питания** с кодовым обозначением 60245 ICE 53.

Соответствие требованию проверяют осмотром.

25.5 Изменение

Допускается использовать **крепление типа Z**.

26 Зажимы для внешних проводов

Этот раздел части 1 применяют, за исключением следующего.

26.1 Дополнение

Нагревательные блоки не должны иметь винтовых зажимов.

26.5 Изменение

Это требование распространяется на все зажимы, к которым осуществляется присоединение в процессе установки.

26.11 Дополнение

Это требование применяют также к **нагревательным блокам**, снабженным **проводами питания**.

27 Заземление

Этот раздел части 1 применяют, за исключением следующего.

27.1 Дополнение

Комплекующие устройства, обеспечивающие уменьшение емкостных токов и которые заземлены, не считают средствами, обеспечивающими заземление.

28 Винты и соединения

Этот раздел части 1 применяют.

29 Воздушные зазоры, пути утечки и непрерывная изоляция

Этот раздел части 1 применяют, за исключением следующего.

29.1 Изменение

Модульные нагревательные блоки относятся к категории перенапряжения 2. Другие **нагревательные блоки** относятся к категории перенапряжения 3.

29.3 Изменение

Требования к размерам изоляции **гибких листовых нагревательных элементов** или дополнительной электрической изоляции не предъявляют.

Для **нагревательных блоков класса II** должно быть два слоя изоляции на **гибких листовых нагревательных элементах**, и каждый из этих слоев должен выдержать испытание на электрическую прочность по 16.3 для **усиленной изоляции**. Однако если слои неотделимы, то комбинации этих слоев должны выдержать испытание на электрическую прочность по 16.3 для **усиленной изоляции**.

30 Теплостойкость и огнестойкость

Этот раздел части 1 применяют, за исключением следующего.

30.1 Дополнение

*Испытание не применяют к **гибким листовым нагревательным элементам**.*

*Испытания по 25.1 и 25.4 IEC 60884-1 применяют к **гибким частям соединительных устройств**.*

30.2 Изменение

Требование не предъявляют к **нагревательным блокам**, предназначенным для применения в полах из бетона или аналогичного материала.

30.2.3.1 Изменение

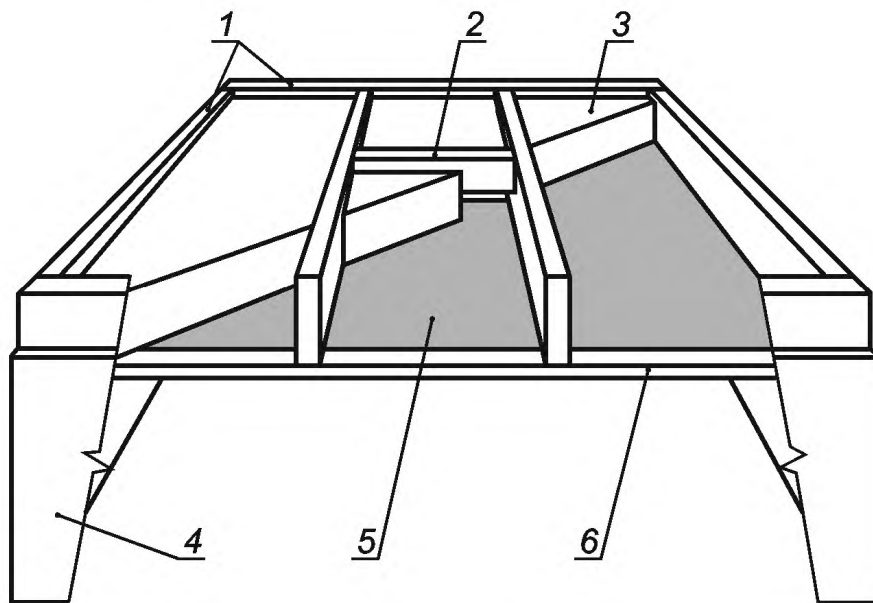
*Этот пункт не применяют к **гибким листовым нагревательным элементам**.*

31 Стойкость к коррозии

Этот раздел части 1 применяют.

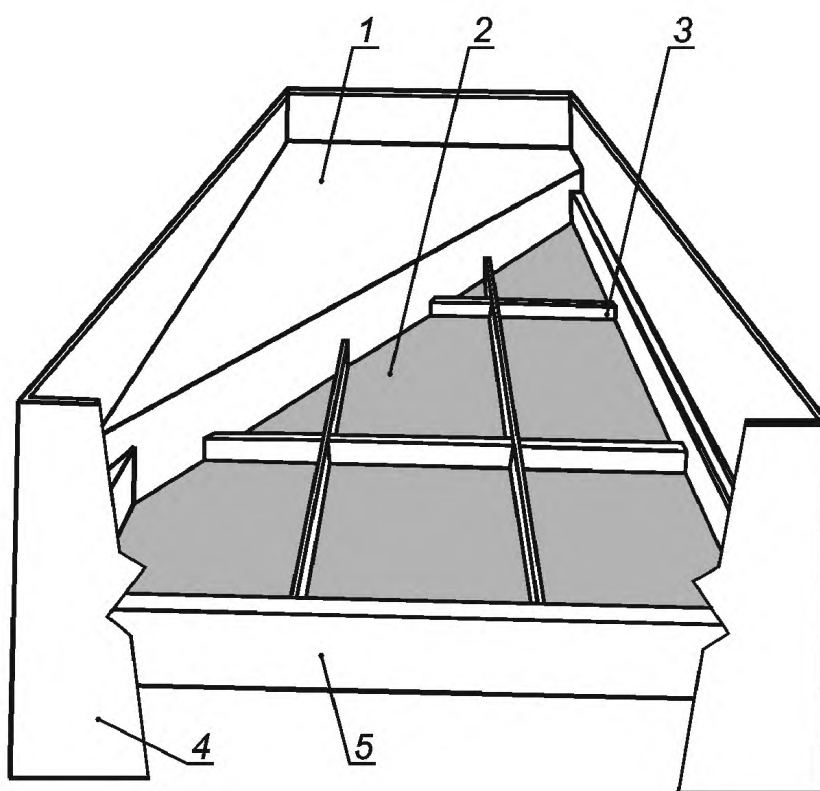
32 Радиация, токсичность и подобные опасности

Этот раздел части 1 применяют.



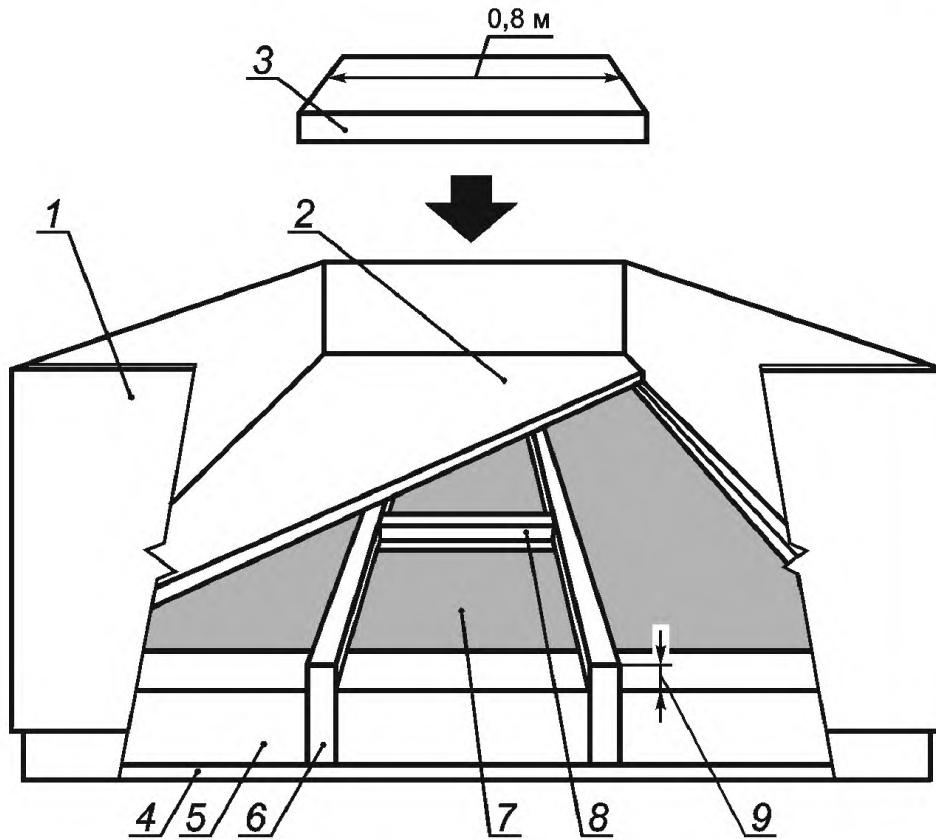
1 — деревянная конструкция 50 × 200 мм; 2 — поперечный элемент; 3 — термоизоляция; 4 — деревянная доска; 5 — **нагревательный блок**; 6 — покрытие

Рисунок 101 — Конструкция для испытания нагревательных блоков в деревянных потолках



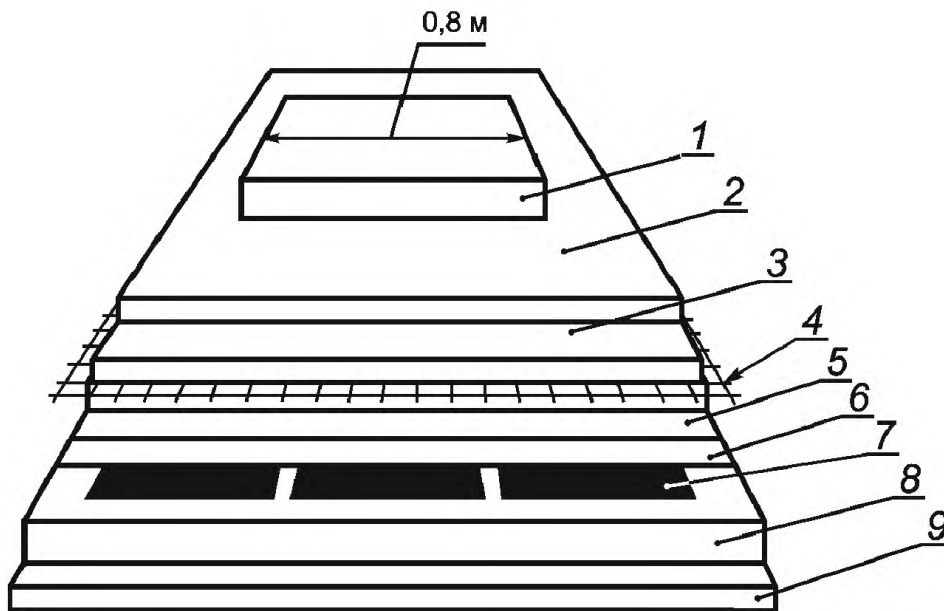
1 — термоизоляция; 2 — **модульный нагревательный блок**; 3 — корпус; 4 — деревянная доска; 5 — деревянный каркас 50 × 200 мм

Рисунок 102 — Конструкция для испытания модульных нагревательных блоков



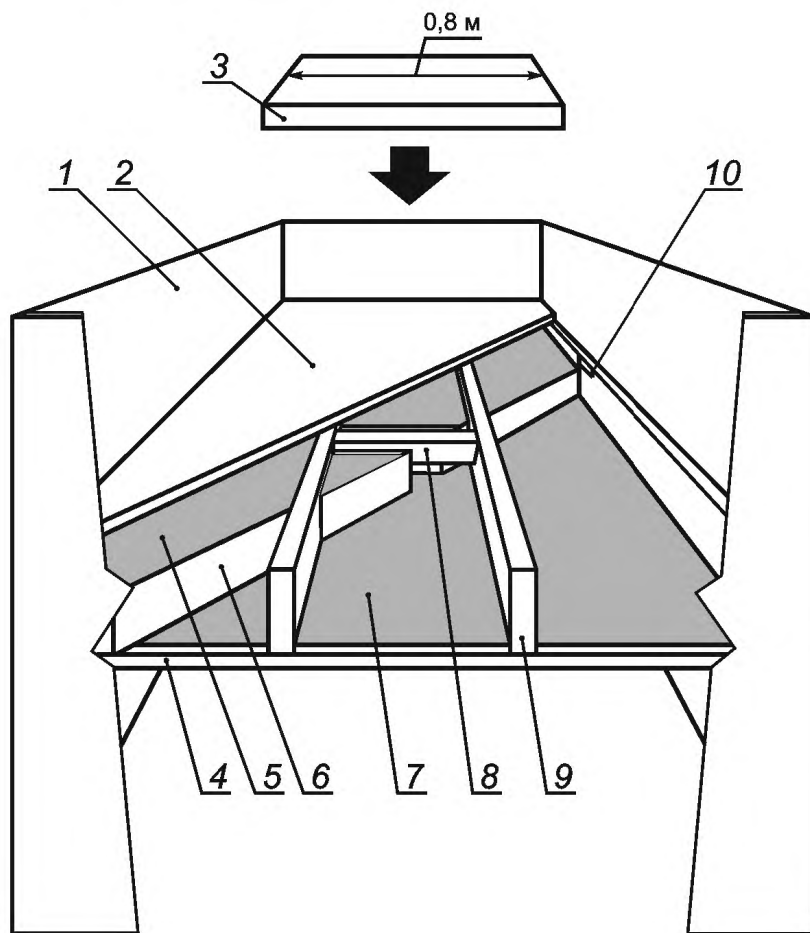
1 — деревянная доска; 2 — пол; 3 — кусок изоляции; 4 — опора для термоизоляции; 5 — термоизоляция; 6 — деревянный каркас 50 × 200 мм; 7 — **нагревательный блок**; 8 — поперечный элемент; 9 — воздушный зазор

Рисунок 103 — Конструкция для испытания нагревательных блоков в деревянных полах



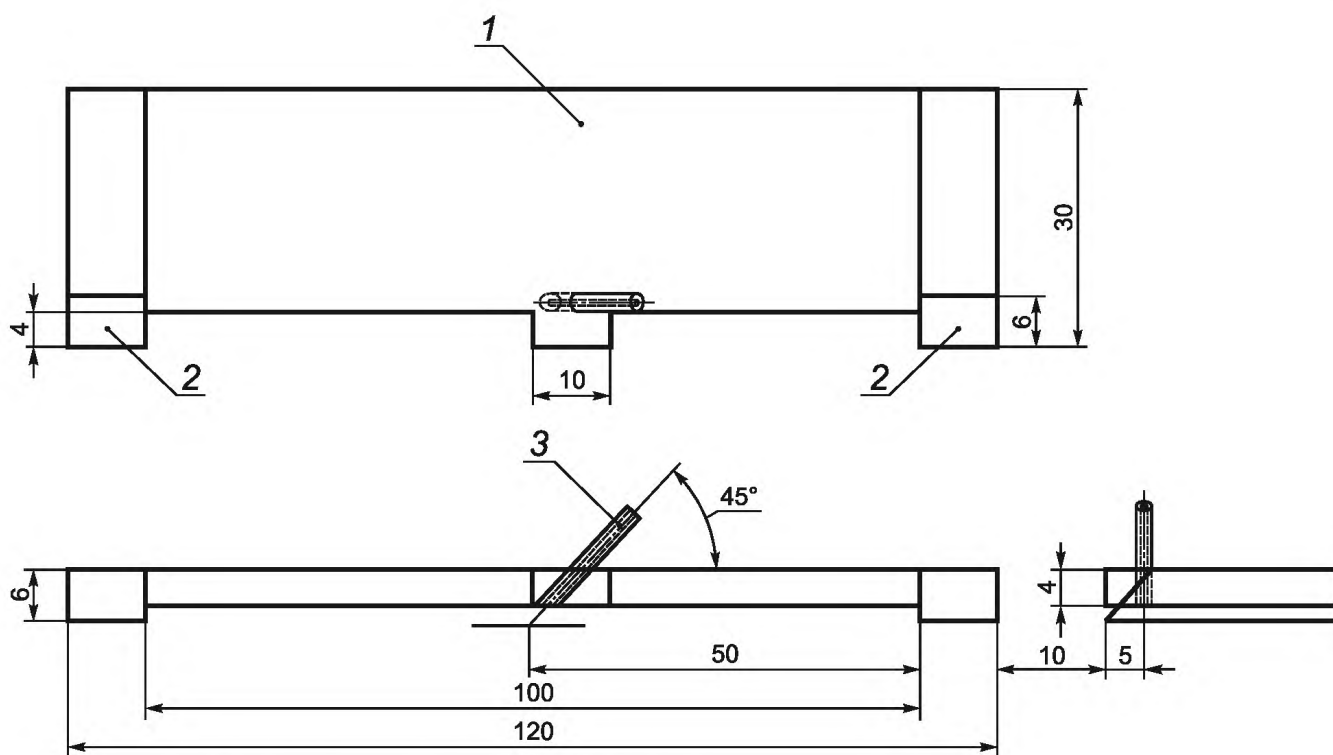
1 — кусок изоляции; 2 — пол; 3 — бетон; 4 — сетка (если предусмотрена); 5 — дополнительный слой (если предусмотрен); 6 — дополнительная электрическая изоляция (если предусмотрена); 7 — **нагревательный блок**; 8 — термоизоляция; 9 — фанера

Рисунок 104 — Конструкция для испытания нагревательных блоков под бетоном



1 — деревянная доска; 2 — пол; 3 — кусок изоляции; 4 — покрытие; 5 — **нагревательный блок** для пола; 6 — термоизоляция; 7 — **нагревательный блок** для потолка; 8 — поперечный элемент; 9 — деревянный каркас 50 × 200 мм; 10 — воздушный зазор

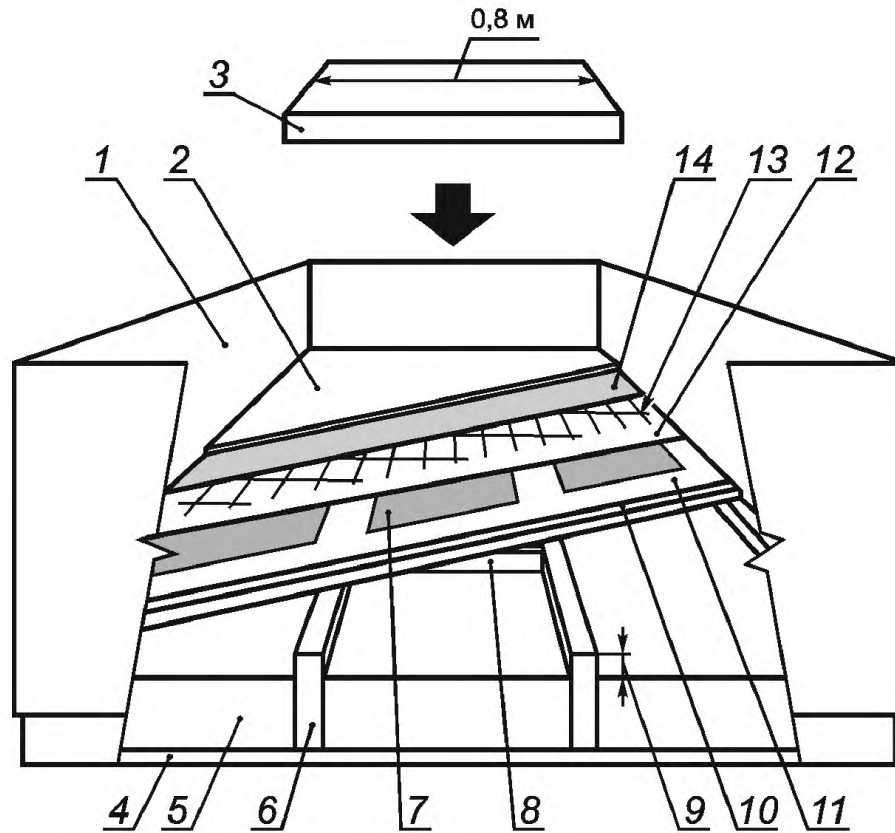
Рисунок 105 — Конструкция для испытания нагревательных блоков в деревянных полах и потолках при комбинированном использовании



Примечание — Корпус оправки изготовлен из изоляционного материала.

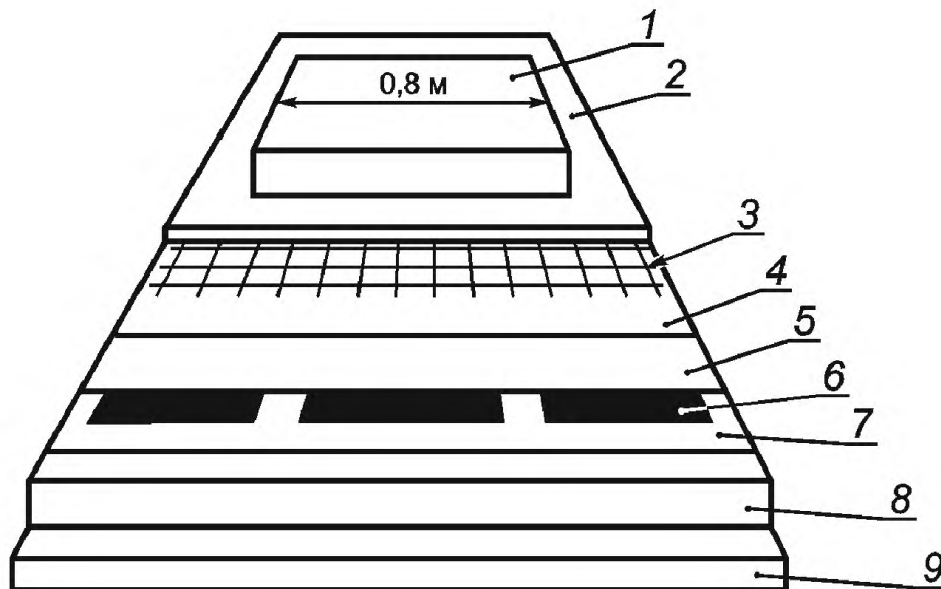
1 — корпус оправки; 2 — исходный край; 3 — направляющее устройство для иглы

Рисунок 106 — Оправка, обеспечивающая направление контактной иглы



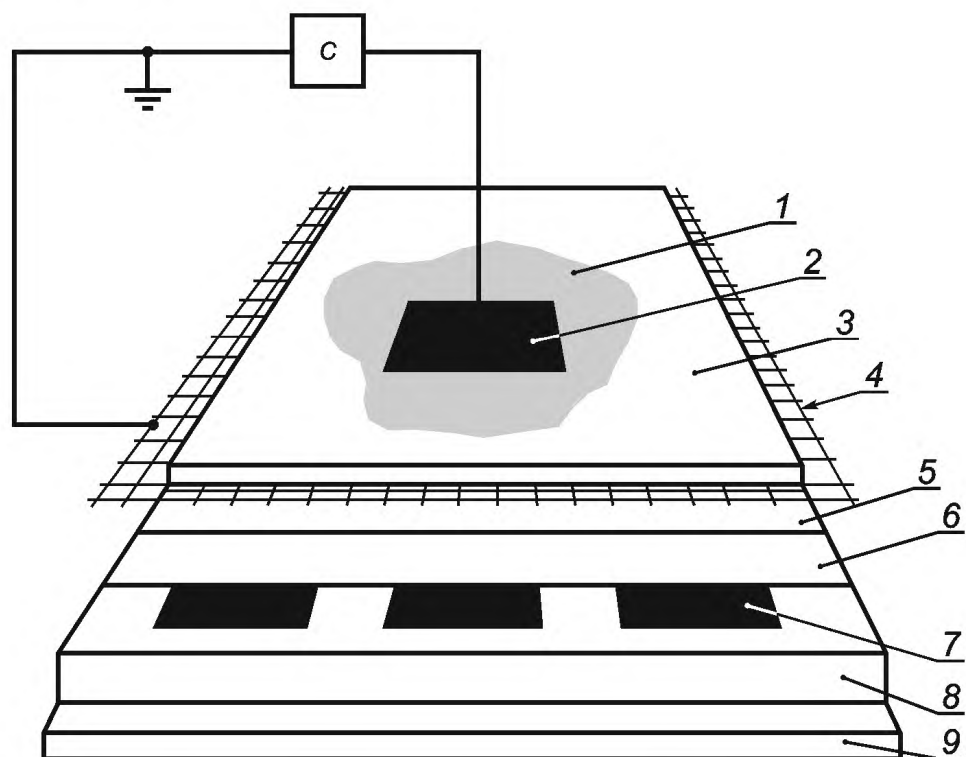
1 — деревянная доска; 2 — пол; 3 — кусок изоляции; 4 — опора для термоизоляции; 5 — термоизоляция; 6 — деревянный каркас 50 × 200 мм; 7 — **нагревательный блок**; 8 — поперечный элемент; 9 — воздушный зазор (если предусмотрен); 10 — фанера; 11 — дополнительный материал (если предусмотрен); 12 — дополнительная электрическая изоляция (если предусмотрена); 13 — сетка; 14 — дополнительный слой (если предусмотрен)

Рисунок 107 — Устройство для испытания нагревательных блоков, расположенных над деревянными полами



1 — кусок изоляции; 2 — пол; 3 — сетка; 4 — дополнительный слой (если предусмотрен); 5 — дополнительная электрическая изоляция (если предусмотрена); 6 — **нагревательный блок**; 7 — дополнительный слой (если предусмотрен); 8 — термоизоляция; 9 — бетонное основание

Рисунок 108 — Устройство для испытания нагревательных блоков, расположенных над бетонными полами



С — схема, приведенная на рисунке 4 приложения 1 настоящего стандарта; 1 — раствор соли; 2 — металлическая фольга; 3 — покрытие на пол; 4 — сетка; 5 — дополнительный слой (если предусмотрен); 6 — дополнительная электрическая изоляция (если предусмотрена); 7 — **нагревательный блок**; 8 — термоизоляция; 9 — фанерное основание

Рисунок 109 — Устройство для измерения емкостных токов

Приложения

Приложения части 1 применяют, за исключением следующего.
Дополнение

**Приложение АА
(справочное)**

Краткое изложение инструкций по установке

Конструкция нагревательного блока	Применение							
	Потолок	Пол						
		Сухое помещение				Другие помещения за исключением зоны 0		
	Металл	Металл	Под плитками	Бетон или аналогичный материал	Под плитками	Бетон или аналогичный материал	Плавательный бассейн	
Под плитками							Бетон или аналогичный материал	
Основная изоляция	УЗО ^а . Потолок с заземлением ^д или разделительный трансформатор ^а . Потолок с заземлением или УЗО ^а . Дополнительная изоляция ^е или разделительный трансформатор ^а . Дополнительная изоляция ^е	УЗО ^а . Пол с заземлением ^д или разделительный трансформатор ^а . Пол с заземлением или УЗО ^а . Дополнительная изоляция ^е или разделительный трансформатор ^а . Дополнительная изоляция ^е	УЗО ^а . Сетка ^с . Дополнительная изоляция ^ф или разделительный трансформатор ^а . Сетка ^с . Дополнительная изоляция ^ф или основная изоляция 3 кВ. Дополнительная изоляция 3 кВ ^б	УЗО ^а . Сетка ^с или разделительный трансформатор ^а . Сетка ^с или основная изоляция 3 кВ. Дополнительная изоляция 3 кВ ^б	УЗО ^а . Сетка ^с . Дополнительная изоляция ^ф или разделительный трансформатор ^а . Сетка ^с . Дополнительная изоляция ^ф	УЗО ^а . Сетка ^с или разделительный трансформатор ^а . Сетка ^с	УЗО ^а . Сетка ^с . Дополнительная изоляция ^ф	УЗО ^а . Сетка ^с
Класс II	УЗО ^а или разделительный трансформатор ^а	УЗО ^а или разделительный трансформатор ^а	УЗО ^а или разделительный трансформатор ^а	УЗО ^а или разделительный трансформатор ^а	УЗО ^а . Сетка ^с или разделительный трансформатор ^а	УЗО ^а . Сетка ^с или разделительный трансформатор ^а	УЗО ^а . Сетка ^с	УЗО ^а . Сетка ^с
<p>^а Пункт 7.12.1 с). ^б Пункт 7.12.1 с), первый подпункт, третье перечисление. ^с Пункт 7.12.101 а). ^д Пункт 7.12.102, первое предложение. ^е Пункт 7.12.102 б), третье предложение. ^ф Пункт 7.12.103.</p> <p>Примечания 1 Зона 0 определена в IEC 30364-7-701. 2 Никакие дополнительные требования, кроме указанных в 7.12.1, не применяются для деревянного пола и деревянного потолка.</p>								

**Приложение ДА
(справочное)**

**Сведения о соответствии межгосударственных стандартов
ссылочным международным стандартам**

Т а б л и ц а ДА.1

Обозначение и наименование международного стандарта	Степень соответствия	Обозначение и наименование межгосударственного стандарта
IEC 60364-7-701:2006 Электрические установки зданий. Часть 7. Требования к специальным установкам и особым помещениям. Глава 701. Помещения для ванных и душевых комнат	—	*
IEC 60884-1:1995 Вилки и розетки бытового и аналогичного назначения. Часть 1: Общие требования	—	*
ISO 3864-1:2001 Символы графические. Цвета и знаки безопасности. Часть 1. Принципы проектирования для знаков и маркировки безопасности	—	*
<p>* Соответствующий национальный стандарт отсутствует. До его утверждения рекомендуется использовать перевод на русский язык данного международного стандарта. Перевод данного международного стандарта находится в Федеральном информационном фонде технических регламентов и стандартов.</p>		

Библиография

Этот раздел части 1 применяют, за исключением следующего.

Дополнение.

- IEC 60335-2-17:2009 Household and similar electrical appliances — Safety — Part 2-17. Particular requirements for blankets, pads, clothing and similar flexible heating appliances (Бытовые и аналогичные электрические приборы. Безопасность. Часть 2-17. Частные требования к одеялам, подушкам, одежде и аналогичным гибким нагревательным приборам)
- IEC 60335-2-81:2007 Household and similar electrical appliances — Safety — Part 2-81. Particular requirements for foot warmers and heating mats (Бытовые и аналогичные электрические приборы. Безопасность. Часть 2-81. Частные требования к электрическим чехлам и коврикам для обогрева ног)

УДК 683.967:678.067.5:006.354

МКС 13.120
97.100.10

E75

IDT

Ключевые слова: безопасность, гибкие листовые нагревательные элементы, нагревательные блоки, методы испытаний

Редактор *Н.В. Таланова*
Технический редактор *В.Н. Прусакова*
Корректор *Е.Д. Дульнева*
Компьютерная верстка *О.Д. Черепковой*

Сдано в набор 19.11.2013. Подписано в печать 09.12.2013. Формат 60×84 $\frac{1}{8}$. Гарнитура Ариал.
Усл. печ. л. 3,72. Уч.-изд. л. 3,20. Тираж 59 экз. Зак. 1468.

ФГУП «СТАНДАРТИНФОРМ», 123995 Москва, Гранатный пер., 4.
www.gostinfo.ru info@gostinfo.ru
Набрано во ФГУП «СТАНДАРТИНФОРМ» на ПЭВМ.
Отпечатано в филиале ФГУП «СТАНДАРТИНФОРМ» — тип. «Московский печатник», 105062 Москва, Лялин пер., 6.