





# Содержание альбома

Альбом I

Типовой проект 411-1-12585

Ил. в 1 лист. Подписи и дата. Взамен

Лист	Наименование	Стр.
	Содержание альбома	2
ПЗ-1...185	Пояснительная записка	3...7
	Архитектурно-строительные решения	
АС-1	Общие данные (начало)	8
АС-2	Общие данные (окончание)	9
АС-3	План расстановки мебели. Фрагмент 1.	10
АС-4	План на отм. 0.000. Фрагмент 2.	11
АС-5	Разрез 1-1. Схема расположения элементов жалюзийной ставни.	12
АС-6	Разрез 2-2 Узлы.	13
АС-7	Фасады	14
АС-8	Фрагмент 4. План кровли. План полов. Экспликация полов.	15
АС-9	Схемы расположения дымоотводящих каналов	16
АС-10	Схема расположения элементов фундаментов	17
АС-11	Сечени 3-3...12-12. Схема расположения элементов перекрытия приямка	18
АС-12	Схема расположения балок и щитов чердачного перекрытия.	19
АС-13	Схема расположения стропил. Геометрическая схема стропил. Разрезы 1...5-5	20
АС-14	Узлы 1...8	21
АС-15	Спецификация к схеме расположения элементов стропил.	22
АС-16	Схема расположения асбестоцементных листов покрытия	22
АС-17	Схемы расположения стоек и ограждений террасы и крылец.	23
АС-18	Встроенный шкаф Ш1 и антресоль А1	24

Лист	Наименование	Стр.
411-1-нижн	Створки жалюзийные ЖСт1, ЖСт2.	25
-02	Решетка РШ1	25
-03	Хомуты Х1, Х2	25
-04	Янкер Я1	26
-05	Янкер Я2	26
-06	Янкер Я3	26
	Внутренний водопровод и канализация	
ВК-1	Общие данные	27
ВК-2	План систем на отм. 0.000	27
ВК-3	Схемы систем В1; К1; Т3.	28
	Отопление и вентиляция	
ОВ-1	Общие данные	29
ОВ-2	План на отм. 0.000. Отопление от наружных тепловых сетей.	30
ОВ-3	План на отм. 0.000. Отопление местное от котла КЧМ-24.	31
	Газоснабжение	
ГС-1	Общие данные	32
ГС-2	фрагмент плана на отм. 0.000. Схема газопровода	32

Лист	Наименование	Стр.
	Электроосвещение	
ЭО-1	Общие данные	33
ЭО-2	План электроосвещения. Расчетная схема.	33
	Слаботочные устройства	
СС-1	Общие данные	34
СС-2	План на отм. 0.000	34

Привязан


Ил. в 1 лист  
9677-01

Альбом I

Типовой проект 411-1-125.85

Инв. №, Подпись и дата, Взаим. №

**1. Исходные данные**  
**1.1** Типовой проект многоквартирного двухкомнатного кордона разработан Воронежским филиалом института „Союзгипролесхоз“ в соответствии с планом типового проектирования на 1983 год (тема № 7.6.6)  
**1.2** Проект применяется при строительстве в лесных поселках и предназначен для проживания семьи работника лесной охраны из 2 или 3 человек. В здании предусмотрено служебное помещение для работника лесной охраны.  
**1.3** Условия строительства  
 климатические районы строительства - Iв, II, III;  
 расчетная зимняя температура воздуха - минус 20°C, минус 30°C (основное решение) и минус 40°C  
 скоростной напор ветра - для I географического района - 27 м/сек  
 вес снегового покрова - для III географического района - 100 кг/м²  
 рельеф территории спокойный;  
 грунтовые воды отсутствуют;  
 грунты непучинистые, непроедачные;  
 проект применяется в районах с сейсмичностью не выше 6 баллов, без обработки горными выработками;  
 степень долговечности - III  
 степень огнестойкости - IV

**2. Техничко-экономические показатели (начало)**

Наименование данных и показателей	Един. изм.	Данные и показатели		
		Расчет	Проекта-аналога	Привязки
<b>1. Техничко-экономические характеристики</b>				
<b>1.1 Определяющие параметры</b>				
количество этажей	этаж	1	1	1
количество квартир	квартира	1	1	1
количество комнат	комната	2	2	2
количество служебных помещений	помещение	1	1	1
<b>1.2 Площадь территории, отведенной под кордон</b>				
	м²	1200	1200	1200
<b>1.3 Плотность застройки</b>				
	%	14.2	25	21.4
<b>1.4 Объем строительный здания</b>				
	м³	248.67	365.00	300.22
<b>в том числе:</b>				
жилой части	м³	196.40	-	-
внеквартирные помещения	м³	52.19	-	-
подполья	м³	-	41.90	-
летних помещений	м³	-	33.35	-
<b>1.5 Площадь здания застройки</b>				
общая	м²	110.44	113.40	113.40
жилая	м²	29.59	37.80	-
внеквартирные помещения	м²	17.11	18.42	18.42
подполья	м²	-	12.36	-
летних помещений	м²	6.94	11.00	11.00
Площадь общая здания на расчетную единицу	м²	1	1	1
<b>2. Сметная стоимость</b>				
<b>2.1 Стоимость общая</b>				
<b>в том числе:</b>				
строительно-монтажных работ	тыс.р.	14.29	12.12	15.43
оборудования	тыс.р.	0.05	0.08	-
<b>Стоимость строительно-монтажных работ на 1 м²</b>				
общей площади	рубль	177.82	145.31	171.09
<b>Стоимость строительно-монтажных работ на 1 м³</b>				
строительного объема	рубль	57.26	32.99	51.10
<b>Стоимость общая на расчетную единицу</b>				
	рубль	172.45	146.27	172.09

Наименование данных и показателей	Един. изм.	Данные и показатели		
		Расчет	Проекта-аналога	Привязки
<b>3. Трудоемкость</b>				
<b>3.1 Построечные трудовые затраты</b>				
	чел.дн.	358.02	440.6	440.6
То же, на 1 м² общей площади	чел.дн.	4.47	5.32	4.91
То же, на 1 м³ строительного объема	чел.дн.	1.44	1.21	1.46
То же, на расчетную единицу	чел.дн.	4.47	5.32	4.91
<b>4. Расход строительных материалов</b>				
<b>4.1 Цемент приведенный к марке М 400</b>				
	т	4.28	8.40	8.47
<b>в том числе:</b>				
в построечных условиях	т	4.25	8.40	8.40
цемент, приведенный к марке М 400 на 1 м² общей площади	т	0.05	0.10	0.09
То же, на 1 м³ строительного объема	т	0.02	0.02	0.03
<b>4.2 Сталь, общий</b>				
	т	0.45	0.33	0.36
<b>в том числе:</b>				
в построечных условиях	т	0.03	-	-
Сталь, приведенная к классам А-I и С38/23	т	0.46	-	-
То же, на 1 м² общей площади	т	0.006	-	-

Проект разработан в соответствии с действующими нормами и правилами и предусматривает мероприятия, обеспечивающие взрывную, взрывопожарную и пожарную безопасность здания.  
 Главный инженер проекта: [Подпись] /Дедков/

Привязан

Инв. №

Начальник Набавчук [Подпись]

Н.контр. Лочинский [Подпись]

Гл. спец. Нейбуц [Подпись]

ГНП Ведков [Подпись]

Рук. гр. Федорова [Подпись]

Рук. гр. Парменова [Подпись]

ТП 411-1-125.85 ПЗ

Одноквартирный двухкомнатный кордон. Стены брусчатые

Пояснительная записка (начало)

Стадия Лист Листов

РП 1 5

Воронежский филиал „Союзгипролесхоз“

Технико - экономические показатели (окончание)

Альбом I  
Типовой проект 411-1-125.85  
ЦНБ, М. Подпись и дата, Взам. инв. №

Наименование данных и показателей	Един. изм.	Данные и показатели		
		Расчетное	Проекта-аналога	Привязан
Сталь, приведенная к классам А-I и С38/23 на 1 м <sup>3</sup> строительного объема	т	0.002	-	-
То же, на расчетную единицу	т	0.006	-	-
Сталь прокатная, приведенная С38/23 в том числе:				
в построечных условиях	т	0.218	-	-
Сталь арматурная, приведенная к А-I в том числе:				
в построечных условиях	т	0.231	-	-
4.3 Бетон и железобетон, общий	м <sup>3</sup>	12.70	26.70	26.70
То же, на 1 м <sup>2</sup> общей площади	м <sup>3</sup>	0.16	0.32	0.
То же, на расчетную единицу	м <sup>3</sup>	0.16	0.32	0.
Бетон и железобетон, общий				
монолитный	м <sup>3</sup>	2.24	-	-
сборный тяжелый	м <sup>3</sup>	0.08	-	0.08
4.4 Лесоматериалы, общий	м <sup>3</sup>	71.36	70.70	71.36
в том числе:				
в построечных условиях	м <sup>3</sup>	65.52	-	-
Лесоматериалы, приведенные к круглому лесу	м <sup>3</sup>	107.63	-	-
То же, на 1 м <sup>2</sup> общей площади	м <sup>3</sup>	1.34	-	-
4.5 Кирпич, общий	тыс. штук	5.27	7.33	7.33
То же, на 1 м <sup>2</sup> общей площади	тыс. штук	0.07	0.09	0.08
4.6 Камень бутовый	м <sup>3</sup>	4.11	8.15	8.15
То же, на 1 м <sup>2</sup> общей площади	м <sup>3</sup>	0.05	0.10	0.09
5. Эксплуатационные расходы				
5.1 Расход холодной воды	м <sup>3</sup> /час	1.19	-	-
	м <sup>3</sup> /сутки	3.35	3.35	3.35

Наименование данных и показателей	Един. изм.	Данные и показатели		
		Расчетное	Проекта-аналога	Привязан
5.3 Расход тепла в том числе: на отопление	ккал/час (кВт)	10620 723.50	12076 740.44	10820 723.50
5.4 Расход газа	м <sup>3</sup> /час	1.21	-	1.21
5.5 Потребная электрическая мощность	кВт	7.34	4.64	4.64
5.6 Удельный расход электроэнергии	кВт/м <sup>2</sup>	0.09	0.06	0.06

За расчетную единицу принята - 1 м<sup>2</sup> общей площади. В качестве проекта-аналога принят типовой проект 411-1-18/74, Альбом II "Одноквартирный двухкомнатный кордон" (стены брусчатые)

3. Архитектурно-строительные решения.  
3.1. Архитектурно-строительные решения разработаны в соответствии со СНиП II-М-71\*. Шумные здания. Нормы проектирования.  
3.2. Кордон включает в себя одну двухкомнатную квартиру и служебное помещение. В квартиру входят две жилые комнаты, кухня, прихожая, кладовая, раздельный санузел, летнее помещение. Предусмотрены антресоли, вентилируемый шкаф для верхней одежды, а также места в прихожей и спальне для встроенных шкафов для

одежды за счет средств населения. Кроме основного входа в квартиру с улицы предусмотрен вход в кухню со стороны двора. Служебное помещение имеет отдельный выход на улицу. Кордон запроектирован свободной ориентации, квартира имеет сквозное проветривание. Летнее помещение - терраса. Для южных районов предусмотрена установка жалюзийных ставень.  
3.3. За относительную отметку 0.000 принят уровень чистого пола здания.  
3.4. Конструктивная характеристика фундаменты - столбчатые, бытобетонные; наружные и внутренние стены - брусчатые из древесины; перегородки - брусчатые и дощатые; чердачное перекрытие - щитовой накат по деревянным балкам; кровля - из асбестоцементных волнистых листов по деревянной обрешетке; полы - в служебной и жилых комнатах, коридорах и кухне - дощатые; в раздельных санузлах - керамическая плитка; столярные изделия - деревянные; утеплитель - плиты минераловатные полчлесткие.  
3.5. Все внутренние брусчатые стены, дощатые перегородки внутренние поверхности наружных стен после осадки здания оштукатуриваются по дроби.  
3.6. Оконные и дверные проемы обрамляются наличниками. Обрезы кровли по фронтонам обрамляются профилированными досками.  
3.7. Окна, двери, дощатые полы окрашиваются масляной краской.

Исполн.	Нач. отд.	М. Валабухов	Инж.						
Проектант	Н. Кошты	Починский	Инж.						
Специалист	А. Спец.	Нейбург	Инж.						
Инженер	Г. И. П.	Дедков	Инж.						
Руководитель	Рук. гр.	Редорова	Инж.						
Инженер	Рук. гр.	Парменова	Инж.						
Привязан				Т. П. 411-1-125.85			ЛЗ		
ЦНБ, М.				Одноквартирный двухкомнатный кордон. Стены брусчатые			РП 2		
				Пояснительная записка (продолжение)			Воронежский филиал "Союзгипролесхоз"		

Альбом I  
Типовой проект 411-1

### 4. Водоснабжение и канализация

Водоснабжение и канализация выполнены в соответствии со СНиП II-30-76, "Внутренний водопровод и канализация зданий"; СНиП II-34-76, "Горячее водоснабжение".

4.1. Водоснабжение. В кордоне запроектирован хозяйственно-питьевой водопровод. Расходы воды приведены на листе ВК-1. Водоснабжение кордона предусматривается от внешних сетей водопровода. Ввод водопровода запроектирован из чугунных водопроводных труб  $\phi 50$  мм по ГОСТ 3583-75, прокладываемых на 0,5 м ниже глубины промерзания грунта. На вводе устанавливается счетчик холодной воды с обводной линией. Внутренняя сеть водопровода проектируется из пластмассовых труб  $\phi 16...32$  мм по ГОСТ 18599-83, прокладываемых под полом и по стенам здания.

4.2. Горячее водоснабжение. Горячее водоснабжение решено в двух вариантах - от газовой колонки ВПГ-18 и водогрейной колонки, работающей на твердом топливе. Внутренняя сеть горячего водоснабжения монтируется из стальных водогазопроводных оцинкованных труб  $\phi 15$  мм по ГОСТ 3262-75.

4.3. Канализация. Бытовые фекальные стоки отводятся самотеком в наружную канализационную сеть. Стояки и выпуски канализационной сети прокладываются из пластмассовых труб  $\phi 50; 100$  мм по ГОСТ 22689-77. Вентиляция сети осуществляется через стояк, выводимый выше кровли на 0,5 м.

### 5. Отопление и вентиляция

Отопление и вентиляция выполнены в соответствии со СНиП II-Л. I-71\* и СНиП II-33-75\*.

5.1. Отопление. Теплоносителем для системы отопления принята вода с температурой  $t_n=95^\circ\text{C}$   $t_o=70^\circ\text{C}$ . Ввод теплоносителя в здание запроектирован от наружных тепловых сетей. Кроме того, в проекте разработан вариант поквартирного отопления от отопительного водогрейного котла КЧМ-24,  $F=1,67\text{ м}^2$  производительность котла 17000  $\text{ккал/ч}$  при сжигании

антрацита марки А0 без дутья. Система отопления двухтрубная с верхней разводкой. Подводящий трубопровод прокладывается над окнами. Обратный над полом, частично в конструкции пола и в подполье. В качестве нагревательных приборов приняты радиаторы РСВ. В сушильном шкафу установлены ребристые трубы. Для удаления воздуха из системы предусматривается горизонтальный воздухоотборник.

5.2. Вентиляция. Вентиляция предусматривается вытяжная с естественным побуждением. Вытяжка, осуществляется из кухни, ванной комнаты, санузла и сушильного шкафа, через вентиляционные решетки и каналы.

Монтаж систем отопления и вентиляции производить согласно СНиП "Санитарно-техническое оборудование зданий и сооружений".

### 6. Электроосвещение

Проект разработан в соответствии с ПУЭ-76 и СН 544-82.

По степени обеспечения надежности электроснабжения электроприемники кордона относятся к III категории. Напряжение сети принято 220 В переменного тока (фаза-нуль сети 320/220 В). Ввод предусматривается от местной сети. Групповая осветительная сеть в основном выполняется проводом АППВ - скрыто. На веранде проводка запроектирована кабелем АВВГ. Сеть к штепсельной розетке с заземляющим контактом выполняется отдельной группой кабелем АВВГ.

Показатели осветительной установки:  
освещаемая площадь - 95,9  $\text{м}^2$   
расчетная нагрузка - 7,34 кВт

При привязке проекта предусмотреть повторное заземление нулевого провода питающей воздушной линии у ввода электросети в здание в соответствии с требованием ПУЭ-76 гл. I-7-83 и гл. II-4-26 п. 2

### 7. Связь

Телефонизация здания осуществляется от местной линии через предохранитель типа АЗУ-2. Радиофикация здания предусматривается от местной линии через абонентский трансформатор ТАПВ-10т.

Абонентская радиотрансляционная сеть внутри здания выполняется проводом марки ПТПШ 2x12 мм. Установка телефонной и радиотрансляционной трубопостоек приведена на листах марки АС.

Для телевизионного приема предусмотрена установка на крыше телевизионной антенны типа АТВК.

Для защиты слаботоковых устройств от атмосферных разрядов предусматривается устройство молниезащиты.

### 8. Противопожарная безопасность

8.1. Противопожарные мероприятия: разделка между деревянными частями конструкций и внутренней поверхностью дымовентиляционных каналов (с прокладкой смоченного в глиняном растворе войлока) должна быть не менее 25 см для элементов кровли и не менее 38 см для чердачного перекрытия.

Имя, год, подпись и дата

Нач. отд.	Калабужков	Ивант.					
Н. контр.	Починский	Ивант.					
Гл. спец.	Нейбург	Ивант.					
Г.И.П.	Аедков	Ивант.					
Рук. групп.	Иприянов	Ивант.					
Рук. групп.	Юрьева	Ивант.					
Рук. групп.	Иванов	Ивант.					
Привязан							
И.н.б. №							

ТП 411-1-125.85 173

Одноквартирный двухкомнатный кордон. Стены брусчатые

Пояснительная записка (продолжение)

РП 3

Воронежский филиал "Союзгеопролесхоз"

Альбом I

Типовой проект 411-1-125.85

Имя, Инициалы, Подпись, Дата, Взаим. шифр

9. Мероприятия по антикоррозийной защите

- 9.1. Металлические соединительные и монтажные детали, а также трубопроводы очищаются от ржавчины и покрываются 2 раза масляной краской
- 9.2. Все деревянные конструкции здания защищаются от увлажнения, в соответствии со СНиП II-28-73.

10. Использование достижений науки и техники

Проект содержит традиционные решения. Научно-технических достижений в строительных решениях проекта не предусмотрено.

11. Рекомендации по рациональной организации строительства

- 11.1. Проектом предусматривается производство строительных работ в соответствии с действующими нормативными материалами и документами.
- 11.2. Для производства земляных работ рекомендуется экскаватор с ковшом емк. 0,25 м<sup>3</sup> и бульдозер на тракторе мощностью 59 кВт (80 л.с.)
- 11.3. В соответствии с классификацией грунтов и пород по трудности разработки типовая характеристика согласно таблицы 1-1 сборника СНиП IV-2-82 отнесена к п. 33, в.
- 11.4. Разгрузку, складирование, а также вертикальный транспорт материалов для кирпичной кладки и других видов работ выполнять автокраном КС-2561. Все материалы, необходимые при строительномонтажных работах, располагать на приобъек-

- ном складе в зоне работы крана.
- 11.5. Производство земляных работ, устройство фундаментов, кирпичную кладку, кровельные работы, устройство полов и другие виды работ выполнять согласно указаний строительных норм и правил с соблюдением требований СНиП III-80, "Техника безопасности в строительстве".
- 11.6. В соответствии с нормами продолжительности строительства СН 440-79 период строительства одноквартирного двухкомнатного кордона с кирпичными стенами установлен в 3 месяца, в том числе подготовительный период 0,5 месяца. В течение подготовительного периода должны быть выполнены следующие виды работ:
  - а) создана опорная геодезическая сеть;
  - б) расчищена территория строительства;
  - в) создано общеплощадочное складское хозяйство;
  - г) проведены подготовительные работы по планировке территории;
  - д) разработан проект производства работ (ПР).
- 11.7. При организации строительной площадки необходимо определить количество и размещение временных зданий и сооружений, а также обеспечение их электроэнергией, водой и т.д.; подготовить временные дороги и проезды, временное освещение, завести на стройплощадку машины, механизмы, инструменты, материалы и конструкции, необходимые до начала строительства.
- 11.8. При привязке типового проекта к конкретным условиям, при организации строительной площадки и при производстве строительномонтажных работ необходимо руководствоваться СН 47-74, "Инструкцией по разработке проектов организации строительства и проектов производства работ"; СНиП III-1-76, "Организация строительного производства"; СНиП III-4-80, "Техника безопасности в строительстве" с учетом настоящих рекомендаций.

11.9. Основные физические объемы строительно-монтажных работ при возведении одноквартирного двухкомнатного кордона с брусчатыми стенами приведены в таблице: (начало)

Наименование	Ед.изм.	Кол.
1. Земляные работы:		
а) планировка площади	м <sup>2</sup>	360
б) выемка	м <sup>3</sup>	130
в) насыпь и обратная засыпка	м <sup>3</sup>	62
2. Устройство монолитных бетонных и железобетонных конструкций	м <sup>3</sup>	12,7
3. Кирпичная кладка	м <sup>3</sup>	18,4
4. Устройство гидроизоляции:		
а) битумом	м <sup>2</sup>	1
б) рубероидом	м <sup>2</sup>	8
5. Устройство рубленых стен из брусьев	м <sup>2</sup>	230
6. Устройство деревянных конструкций	м <sup>3</sup>	4,8
7. Устройство дощатых перегородок	м <sup>2</sup>	20,5
8. Устройство чердачных перекрытий	м <sup>2</sup>	80,9
9. Подшивка и обшивка досками	м <sup>2</sup>	64,1
10. Устройство кровли из волнистых асбестоцементных листов	м <sup>2</sup>	158
11. Устройство полов:		
а) дощатых	м <sup>2</sup>	77,5
б) из керамической плитки	м <sup>2</sup>	4,5
в) цементных	м <sup>2</sup>	7
12. Заполнение проемов:		
а) дверных	м <sup>2</sup>	25,8
б) оконных	м <sup>2</sup>	8,3
13. Остекление	м <sup>2</sup>	11,7
14. Штукатурка поверхностей	м <sup>2</sup>	300
15. Облицовка поверхностей глазурованной плиткой	м <sup>2</sup>	8

Нач. отд. Малабухов	И.И.И.						
И.контр. Починский	И.И.И.						
Гл. спец. Нейбуга	И.И.И.						
Г.И.П. Дедков	И.И.И.						
Рук. гр. Шедорова	И.И.И.						
Рук. гр. Парменова	И.И.И.						
Привязан							
И.И.И. №							







Альбом I  
Типовой проект 411-1-185.85

### Ведомость отделки помещений площадь м<sup>2</sup>

Наименование или номер помещения	Потолок		Стены или перегородки (брусчатые или оштукатуренные)		Стены или перегородки кирпичные		Низ стен и перегородки (панель)		Примечание
	Площадь	Вид отделки	Площадь	Вид отделки	Площадь	Вид отделки	Площадь	Вид отделки	
Жилые и служебная комнаты, коридор	54.48	Окраска известью	143.2	Окраска известью	—	—	—	—	Сразу после сборки
		Штукатурка по дроби Окраска клеевой краской		Штукатурка по дроби Обои					После осадки здания
Кухня	21.09	То же	83.8	Окраска известью	4.95	Мокрая штукатурка Окраска клеевой краской	1.1	Облицовка Н-60см по всей длине кухни во фронтонах былые раковины	Сразу после сборки
				Штукатурка по дроби Окраска клеевой краской					0.8
Кладовая Тепловой узел Тандуры				Окраска известью					Сразу после сборки
				Штукатурка на цементно-песчаным раствором по металлической сетке Окраска клеевой краской					10.65
Уборная	1.28			Окраска известью					Сразу после сборки
				Штукатурка по металлу Окраска клеевой краской					4.32
Ванная комната	3.23	То же	12.47	Штукатурка по металлу Окраска клеевой краской	—	—	—	—	—
Терраса крыльцо	15.54	Окраска лаком	3.9	Стойки и ограждения Окраска лаком	—	—	—	—	—

#### Общие указания

- 1 За относительную отметку 0000 принят уровень чистого пола здания, что соответствует абсолютной отметке
- 2 Материал стен-брусчатка из древесины хвойных пород по ГОСТ 8486-66\*. Брусчатка наружных и внутренних стен укладывать на паклю ГОСТ 16183-77\*, а крепить деревянными нагелями Ф25мм в 400мм через 1,5м по высоте стен в шахматном порядке. Стены брусчатые нижнего пояса венца располагать только на столбах фундаментов.
3. Сопряжение брусчатых в узлах стен, встыках по длине и вертикальными элементами оконных и дверных коробок, осуществлять на деревянных шпонках и рейках.
4. Свободная осадка стен здания обеспечивается зазором высотой, равной 4-5% от высоты сопрягаемых снизу конструкций.
5. Через год-полтора после возведения здания брусчатые стены вторично проконопатить и окрасить лаком по проолифленной основе. Все обрамления окрасить в другой более светлый цвет.
6. Опирание несущих деревянных конструкций на бетонные и каменные поверхности выполнять через гидроизоляционные прокладки из двух слоев толя.
7. По периметру здания выполнить асфальтовую отмостку шириной 150мм, толщиной 20мм по щебеночному основанию.
8. Боковые поверхности кирпичных стен, соприкасающиеся с серунтом, обмазать горячим битумом за 2 раза.
9. Цоколь выполнять из керамического кирпича марки 50 на растворе марки 25 и оштукатурить цементным раствором с окраской цементным колом.
10. При производстве работ в зимних условиях необходимо:
  - а) Бетоны фундаментов выполнять по способу термоса или в тепляках. Прочность бетона к моменту замерзания должна составлять не менее 5н Па (50кгс/см<sup>2</sup>). Кладка фундаментов на замерзшее основание допускается только для нелучинистых грунтов.
  - б) Кирпичную кладку выполнять на растворах с противоморозными химическими: поташ или нитрит натрия. Кирпич должен быть очищен от снега и льда. Толщина швов кирпичной кладки не должна быть больше 10-12 мм.

Таблица толщин наружных стен.

Наименование	Толщина стен, а для температур воздуха в м		
	-20°C	-30°C	-40°C
Брус по ГОСТ 8486-66**	150	150	180

Таблица толщин утеплителя.

Наименование	Удельн. вес кН/м <sup>3</sup> (кг/м <sup>3</sup> )	Для районов с расчетной зимней температурой		
		-20°C	-30°C	-40°C
Плиты минераловатные по ГОСТ 9573-82	3(300)	80	100	120

Изд. в 1985 г. Удобрение и др. Взам. инв. №

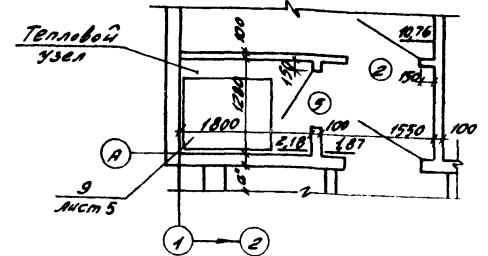
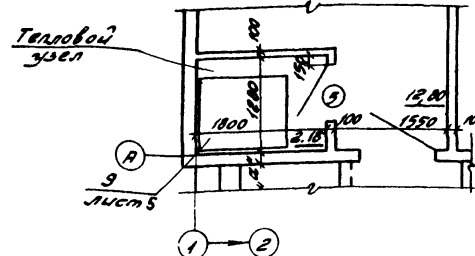
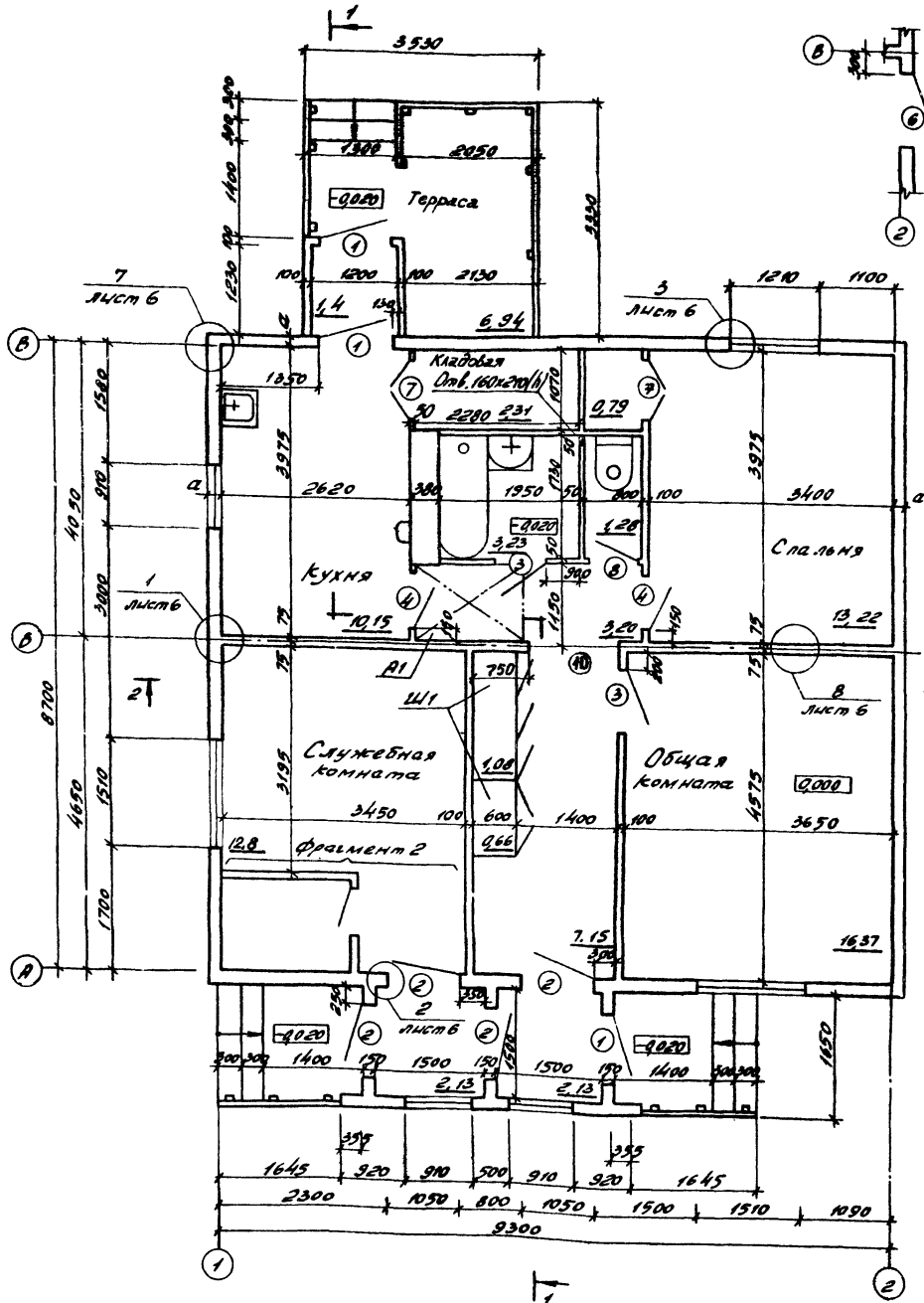
Исполн. <i>Малабухов</i>	Инженер <i>Пачинский</i>	Гл. спец. <i>Нейбург</i>	Г.И.П. <i>Аедюков</i>	Рук. гр. <i>Федорова</i>	Инженер <i>Перегон</i>	т.п. 411-1-125.85	АС
Привязан						Одноквартирный двухкомнатный кордон Стены брусчатые.	
И.И.В.И.						Общие данные (окончание)	
						Лист 2	Листов
						Воронежский филиал Союзгеопролесхоз*	



План на отм. 0,000

План на отм. 0,000

Фрагмент 2 (при центральном отоплении)  
 $t = -20^{\circ}\text{C}; -30^{\circ}\text{C}$   
 $t = -40^{\circ}\text{C}$



Фрагмент 2 (при местном отоплении)  
 $t = -20^{\circ}\text{C}; -30^{\circ}\text{C}$   
 $t = -40^{\circ}\text{C}$

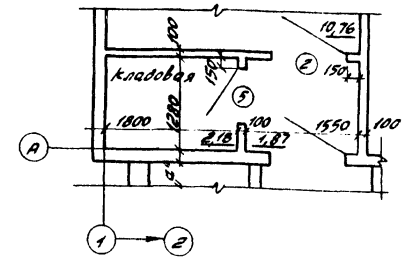
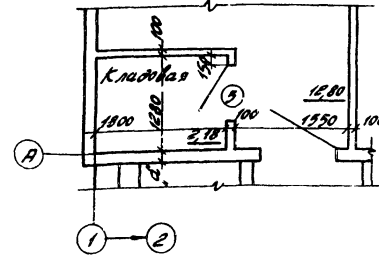


Таблица ведомость проемов дверей

Марка поз.	Размер проема в кладке
1; 2	910 x 2070
3; 4; 5	810 x 2070
6	1010 x 1310
7	600 x 2000
8	710 x 2070
9	1000 x 1000
10	1250 x 2100

Спецификация шкафов и антресолей

Марка поз.	Обозначение	Наименование	Кол.	Масса кг	Примечание
Ш1	Лист 18	Шкаф Ш1	1		
А1	Лист 18	Антресоль А1	1		

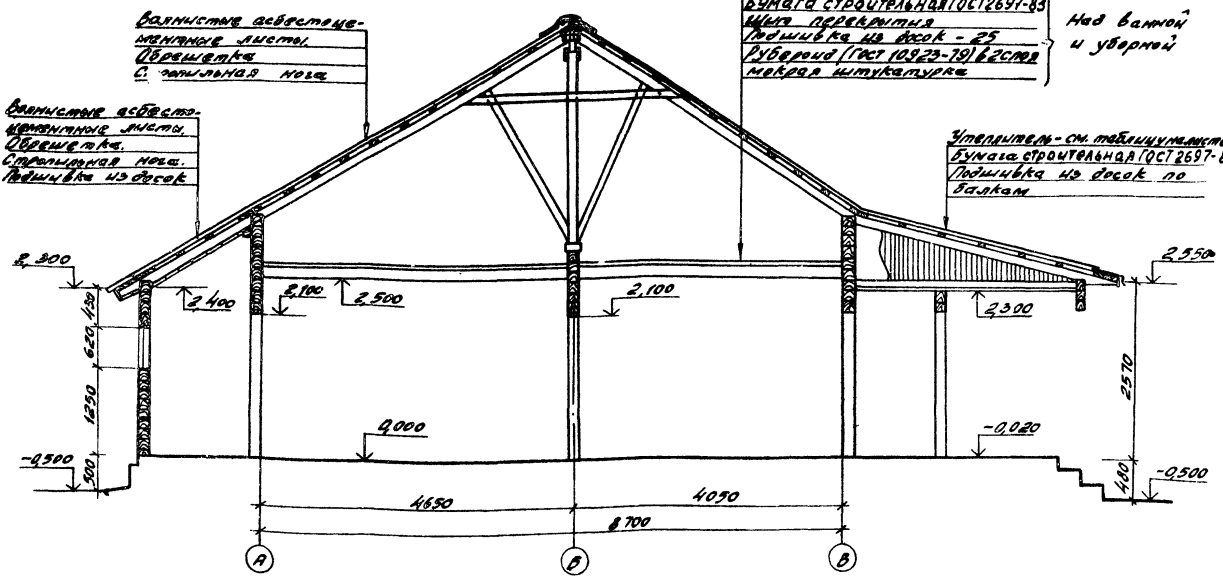
- Толщину наружных стен (размер, а) см. на листе 2.
- Для жилых районов следует предусмотреть жалюзийные ставни (шт. 2) и ЖСБ (шт. 2) - см. схему на листе 3.

С. П. КОЛОДКО  
 Инж. в. ст. 08  
 Инж. в. ст. 08  
 Инж. в. ст. 08  
 Инж. в. ст. 08

Инж. в. ст. 08	Инж. в. ст. 08	Инж. в. ст. 08	Инж. в. ст. 08	Инж. в. ст. 08	Инж. в. ст. 08
ТП 411-1-125.85 — АС					
Инж. в. ст. 08	Инж. в. ст. 08	Инж. в. ст. 08	Инж. в. ст. 08	Инж. в. ст. 08	Инж. в. ст. 08
Инж. в. ст. 08	Инж. в. ст. 08	Инж. в. ст. 08	Инж. в. ст. 08	Инж. в. ст. 08	Инж. в. ст. 08

Инж. в. ст. 08	Инж. в. ст. 08	Инж. в. ст. 08	Инж. в. ст. 08	Инж. в. ст. 08	Инж. в. ст. 08
Инж. в. ст. 08	Инж. в. ст. 08	Инж. в. ст. 08	Инж. в. ст. 08	Инж. в. ст. 08	Инж. в. ст. 08
Инж. в. ст. 08	Инж. в. ст. 08	Инж. в. ст. 08	Инж. в. ст. 08	Инж. в. ст. 08	Инж. в. ст. 08
Инж. в. ст. 08	Инж. в. ст. 08	Инж. в. ст. 08	Инж. в. ст. 08	Инж. в. ст. 08	Инж. в. ст. 08

Разрез 1-1



Утеплитель-см. таблицу на листе 2  
 Бумага строительная ГОСТ 2697-83  
 Шпатель мажущий  
 Шпатель сухая  
 Утеплитель-см. табл. лист 2  
 Бумага строительная ГОСТ 2697-83  
 Шпатель мажущий  
 Шпатель сухая  
 Рубероид (ГОСТ 10370-79) в 2 слоя  
 Мембрана шпательная

над сухими помещениями

над ванной и уборной

Утеплитель-см. таблицу на листе 2  
 Бумага строительная ГОСТ 2697-83  
 Подшивка из досок по балкам

Ванная, уборная  
 цементные листы,  
 Обрешетка  
 Стропильная нога  
 Подшивка из досок

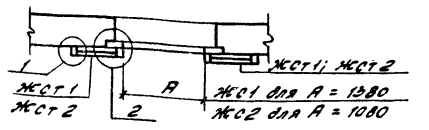
Ванная, уборная  
 цементные листы,  
 Обрешетка  
 Стропильная нога  
 Подшивка из досок

Спецификация элементов заполнения проемов

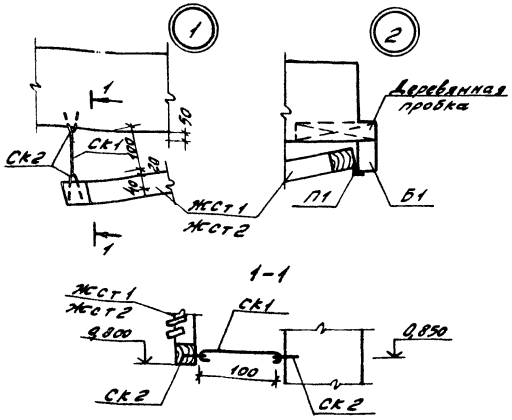
Марка	Обозначение	Наименование	Кол.шт	Масса в кг	Примечание
		<b>Дверные блоки</b>			
1	1.136.5-19	ДН21-9 ЦР1	3	3	
2	1.136.5-19	ДН21-9 ЦР1	4	5	
3	1.136-10	Д021-9	2	2	
4	1.136-10	Д021-9л	2	2	
5	1.136-10	Д021-8л	1	1	
6	1.136.5-19	Двер. блок ДЛ 13-10	1	1	
7	1.172-4	Двер. косяковой ДК20-6	2	2	
8	1.136-10	ДГ21-7л	1	1	
9	1.136.5-19	Двер. блок ДЛ 10-10	1	1	см. примечание
		<b>Оконные блоки и подоконные доски</b>			
	1.136.5-16 4.2	ОР 15-15	2		
OK1	ГОСТ 16289-80	ОРС 15-15	2	2	
	ГОСТ 17280-79	ПД 16-14.4	2	2	
	1.136.5-16 4.2	ОР 15-12	1		
OK2	ГОСТ 16289-80	ОРС 15-12	1	1	
	ГОСТ 17280-79	ПД 13-14.4	1	1	
	1.136.5-16 4.2	ОР 15-9	1		
OK3	ГОСТ 16289-80	ОРС 15-9	1	1	
	ГОСТ 17280-79	ПД 10-14.4	1	1	
	1.136.5-16 4.2	ОР 6-9	3		
OK4	ГОСТ 16289-80	ОРС 6-9	2	2	

Схема расположения элементов железобетонной стальной

Спецификация к схеме расположения элементов железобетонной стальной



Марка	Обозначение	Наименование	Кол.шт	Масса в кг	Примечание
		<b>Стальная железобетонная ЖС1</b>			
ЖСТ 1	411-1	-к/ж/ст Створка железобетонная	2		
П 1	ГОСТ 5088-78	Петля ПН1-70	4	0,05	
СК 1		Сквозь 2316-130 ГОСТ 6727-80	2	0,007	Б4
СК 2		Сквозь 2316-200 ГОСТ 6727-80	4	0,012	Б4
Б 1		Брус 50х100х1500 ГОСТ 846-85	2	0,008 м³	
		<b>Стальная железобетонная ЖС2</b>			
ЖСТ 1	411-1	-к/ж/ст Створка железобетонная	2		
П 1	ГОСТ 5088-78	Петля ПН1-70	4	0,05	
СК 1		Сквозь 2316-130 ГОСТ 6727-80	2	0,007	Б4
СК 2		Сквозь 2316-200 ГОСТ 6727-80	4	0,012	Б4
Б 1		Брус 50х100х1500 ГОСТ 846-85	2	0,008 м³	



Пов. 9 устанавливать только для варианта с центральным отоплением. (см. фрагмент 2 на л. 4).

Прибавки

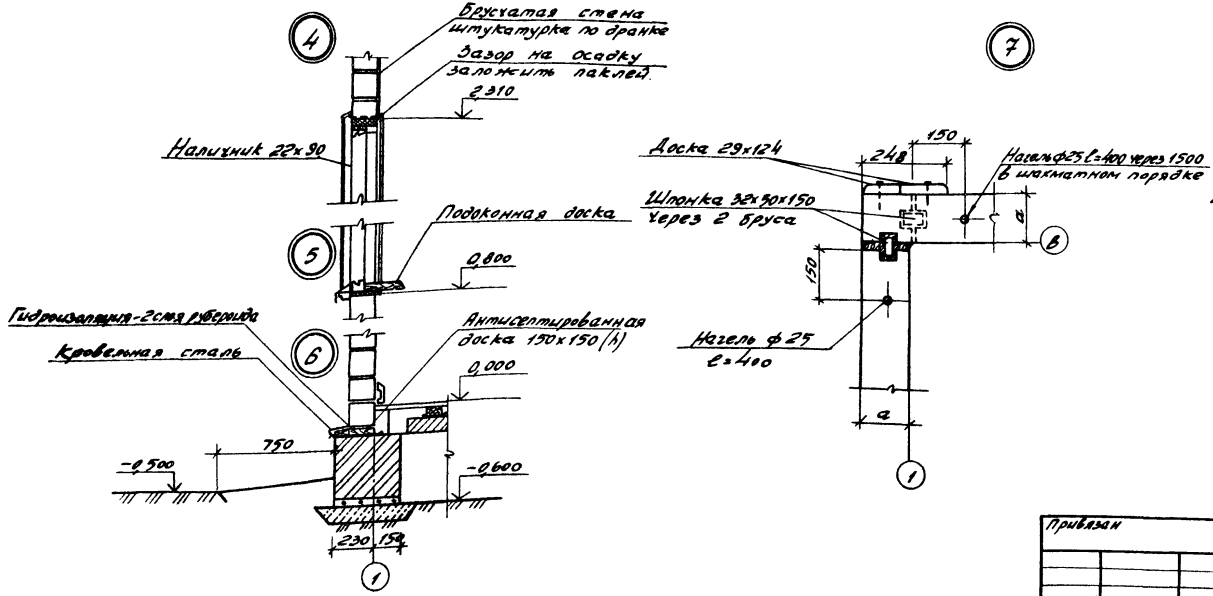
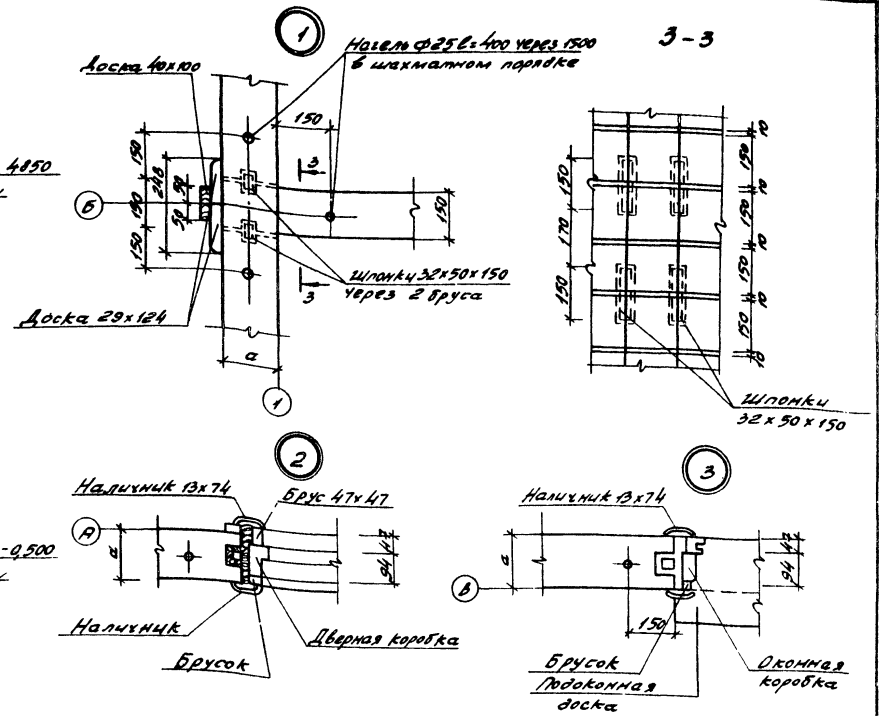
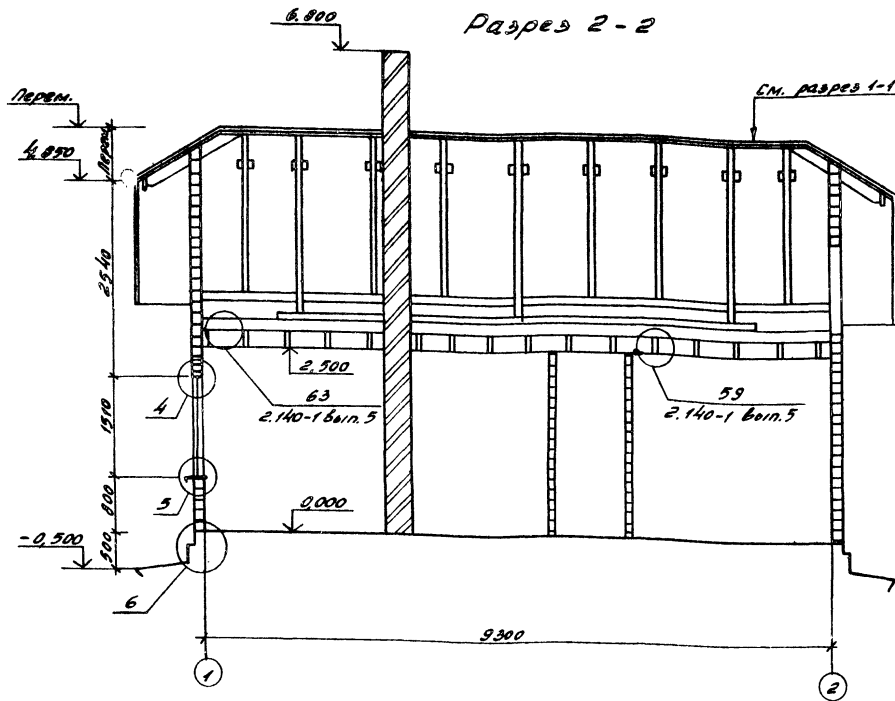
Итого	
Итого	

Итого	Кол.шт	Масса в кг	Примечание
Итого			
Итого			

Архив

Типовой проект 411-1-125.85

### Разрез 2-2



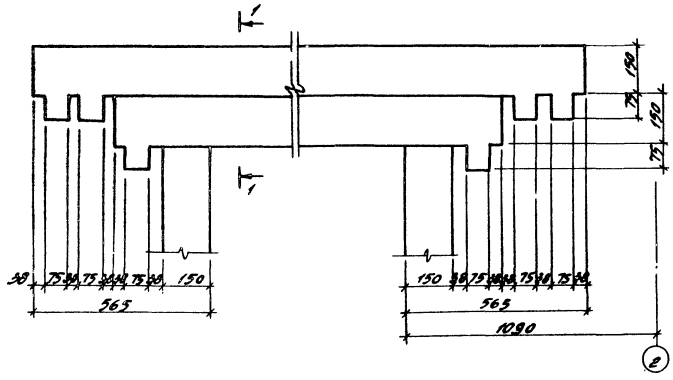
Исполн.	К. С. Сидорова	Провер.	Л. С. Сидорова	Т. П. 411-1-125.85	— АС.
Проексан	И. С. Сидорова	Перегон	Л. С. Сидорова	Одноквартирный обв.-комнатный кордон. Стены брусчатые	Страна
Инв. №				Разрез 2-2. Узлы	Лист 6
					Донецкий филиал СООЗ «ПРОТЕСКО»
					9677-01



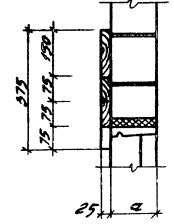
Листов 1

Тех. проект кн. 1-125.85

Фрагмент 4



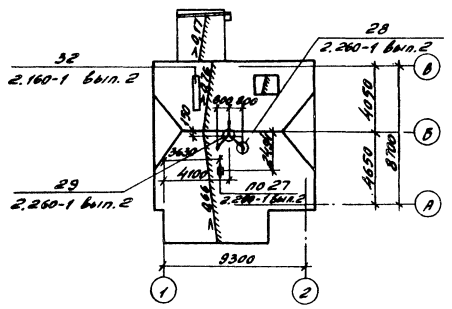
1-1



Экспликация полов

Наименование или номер по порядку	Тип пола по конструкту	Схема пола или номер серии	Элементы пола и их толщина	Площадь пола м <sup>2</sup>
Общая служебная комната, коридор, кухня, кладовая, туалет, узел тамбуры	1	140 2.144-1	Покрывое - доски по ГОСТ 8242-75 - 29 мм	63,72
Уборная, ванная, комната	2	181 2.144-1	Покрывое - керамическая плитка по ГОСТ 6787-10 мм	4,51
Терраса крыльцо	3	137 2.144-1	Покрывое - доски по ГОСТ 8242-75 - 29 мм	11,52

План кровли



План полов на отн. 0,000.

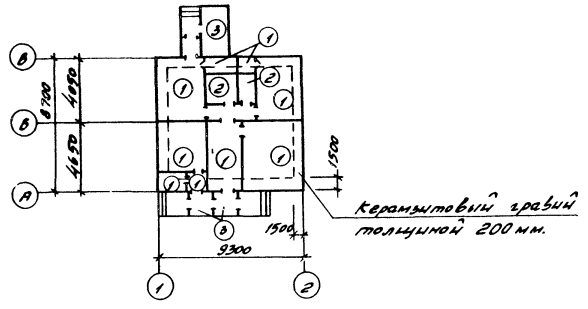
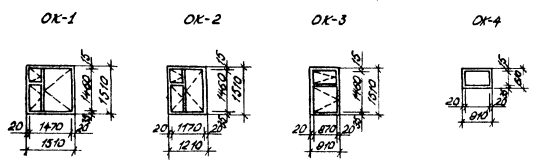


Схема заполнения оконных проемов



Исполн.	Колосов	Колосов	Колосов	Т.П. 411-1-125.85	- РС.
Чеканка	Ленинский	Ленинский	Ленинский		
Г.С.С.М.	Медведев	Медведев	Медведев		
Г.И.П.	Белый	Белый	Белый		
М.С.С.	Ворожобин	Ворожобин	Ворожобин		
Штатен	Переман	Переман	Переман		

Привязан	
ИМ.К.С.	

Одноквартирный двух-комнатный кордон	Стандарт	Лист	Листов
Стены - блочные	Р.П.	В	
Фрагмент 4. План, кров. Вероятный вариант			
Пл.н. План полов.			
Экспликация полов.			

9677-01

15

Копировал Плотникова

Формат А2



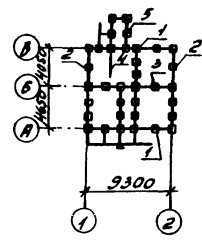
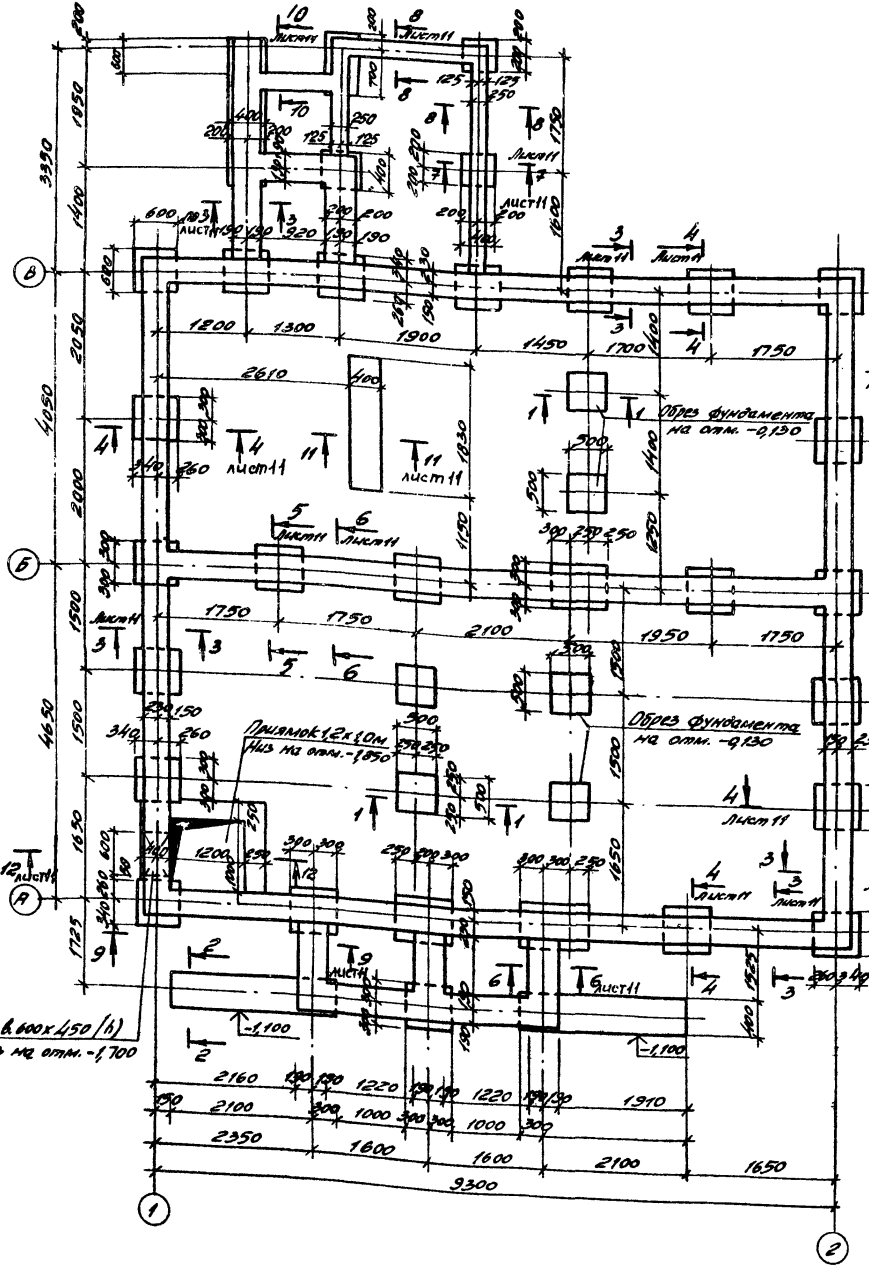


Схема расположения элементов фундаментов

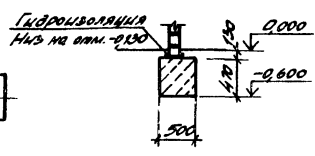
Схема нагрузок на фундаменты

Таблица нормативных нагрузок на фундаменты

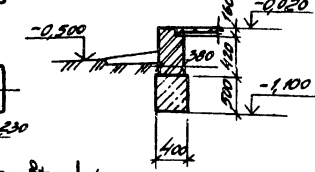
Поз. нагрузка кН	Нормативные нагрузки кН		Отметка привязки к уровню	Примечание
	к кгс	м		
1	2650	—	0,600	
2	2160	—	0,600	
3	1110	—	0,600	
4	4100	—	0,600	
5	500	—	0,600	



1-1



2-2



1. Фундаменты запроектированы из условия строительства на грунтах с условными нормативными характеристиками: нормативный угол внутреннего трения  $\varphi = 0,43 \text{ рад}$  или  $25^\circ$ ; нормативное увеличение сцепления  $S_{н.г.к.п.} = 0,02 \text{ кПа}$  ( $0,02 \text{ кгс/см}^2$ ); модуль деформации нескольких грунтов:  $E = 14,7 \text{ МПа}$  ( $150 \text{ кгс/см}^2$ ); плотность грунта  $\rho = 1,8 \text{ т/м}^3$ ; коэффициент безопасности по грунту  $K_g = 1$ .

- Фундаменты запроектированы столбчатыми из бутобетона (бутовый камень марки 200, бетон марки 50 МРЗ 50).
- Фундаменты должны быть заглублены в материковый грунт не менее 300 мм.
- При устройстве фундаментов под террасу и крыльцо предусмотреть установку анкеров А1 по узлу 3 на листе 17.
- Поверхности фундаментов, соприкасающиеся с грунтом, обмазать горячим битумом за 2 раза.

Архив 1  
 Таблицы проект 411-1-125.85  
 Сос. Ласовая  
 Д.К. Л. О. В.  
 Д.К. Л. О. В.  
 Д.К. Л. О. В.

Имеет атт. Кандидат	Имеет атт. Инженер	Имеет атт. Инженер	Т П 411-1-125.85	— АС
Имеет атт. Инженер	Имеет атт. Инженер	Имеет атт. Инженер		
С.С.С.С.С.С.	С.С.С.С.С.С.	С.С.С.С.С.С.	Одноквартирный двухкомнатный кордон. Стены брусчатые. Схема расположения элементов фундаментов.	
С.С.С.С.С.С.	С.С.С.С.С.С.	С.С.С.С.С.С.	Страна	Лист 10
С.С.С.С.С.С.	С.С.С.С.С.С.	С.С.С.С.С.С.	Воронежский филиал СРОЗГН ПРЛЕКСОЗ	









Листовой проект 411-1-125.85

Марка лоз.	Обозначение	Наименование	кол.	Масса в кг.	Примечание
1		Стропильная нога			
2		75x150 $l=5500$	7	0,06 м <sup>3</sup>	
3		75x150 $l=4900$	7	0,05 м <sup>3</sup>	
4		75x150 $l=4550$	2	0,05 м <sup>3</sup>	
5		75x150 $l=3950$	2	0,04 м <sup>3</sup>	
6		100x150 $l=3300$	4	0,05 м <sup>3</sup>	
7		50x150 $l=1800$	9	0,01 м <sup>3</sup>	
8		Кобылка 50x100 $l=2200$	23	0,006 м <sup>3</sup>	
9		50x100 $l=800$	7	0,004 м <sup>3</sup>	
10		Ригель 40x130 $l=4800$	18	0,025 м <sup>3</sup>	
11		75x150 $l=2700$	2	0,03 м <sup>3</sup>	
12		Подкос 100x100 $l=3400$	2	0,034 м <sup>3</sup>	
13		75x150 $l=2400$	14	0,023 м <sup>3</sup>	
14		Прогон 130x130 $l=6600$	1	0,112 м <sup>3</sup>	
15		100x150 $l=3200$	2	0,048 м <sup>3</sup>	
16		Накладка 40x130 $l=280$	22	0,001 м <sup>3</sup>	
17		Обрешетка, бобышка			
18		50x50 общая длина	306 п.м.	0,003 м <sup>3</sup>	
19		Коньковый брус			
20		40x130 общая длина	6 п.м.	0,005 м <sup>3</sup>	
21		Лобовая доска			
22		22x34 общая длина	324 п.м.	0,002 м <sup>3</sup>	
23		Подшивки			
24		16x400 общая длина	300 п.м.	0,006 м <sup>3</sup>	
25		Обшивки			
26		16x100 общая длина	40 п.м.	0,002 м <sup>3</sup>	

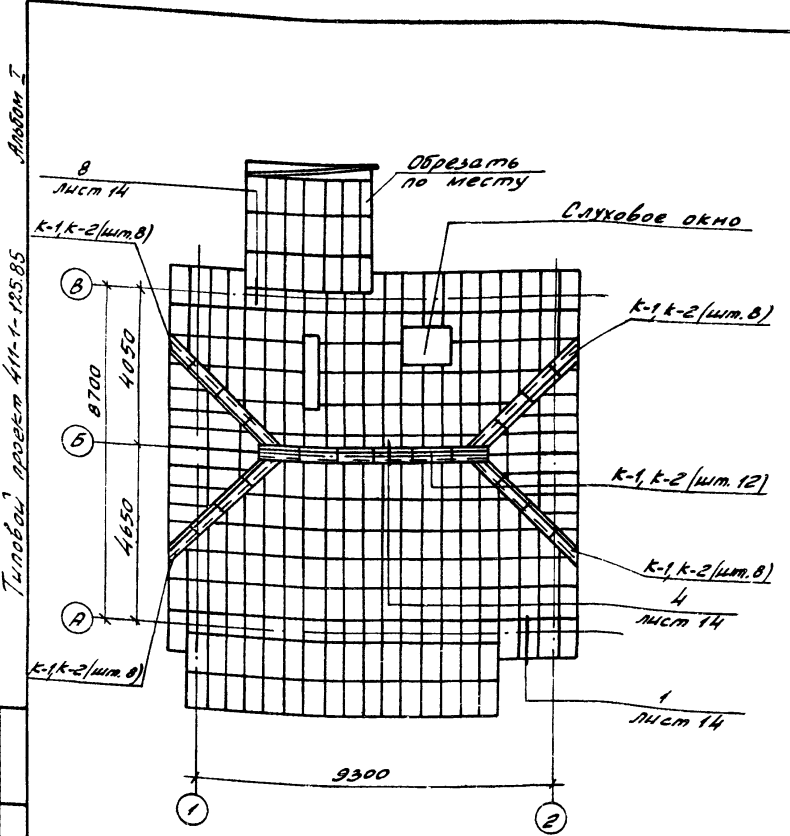
Марка лоз.	Обозначение	Наименование	кол.	Масса в кг.	Примечание
21		Карманная доска			
22		50x100 общая длина	270 п.м.	0,005 м <sup>3</sup>	
23		Нарожники			
24		50x100 общая длина	180 п.м.	0,005 м <sup>3</sup>	
25		Диагональная нога			
26		100x150 $l=5700$	4	0,075 м <sup>3</sup>	
27		Стояк 100x100 $l=3000$	7	0,03 м <sup>3</sup>	
28		Брус 60x130 $l=6000$	2	0,047 м <sup>3</sup>	
29		50x60 $l=500$	12	0,008 м <sup>3</sup>	
30		50x60 $l=300$	14	0,007 м <sup>3</sup>	
31		50x50 $l=100$	14	0,008 м <sup>3</sup>	
32		Опорный брус			
33		100x150 общая длина	72 п.м.	0,11 м <sup>3</sup>	
34		Подкладка 50x200 $l=400$	7	0,03 м <sup>3</sup>	
35		ГОСТ 7798-70*	Болы М16 $l=240$	36	
36		ТУ 14-4-1097-80	Шпиль $\phi 10$ $l=200$	28	
37		ГОСТ 4028-63*	Гвоздь $\phi 4$ $l=120$	500	
38			$l=100$	1500	
39			$l=150$	8	
40			$\phi 5$ $l=150$	20	
41		ТУ 22-4682-80	Брыз $\phi 10$ $l=200$	36	

Т.П. 411-1-125.85 - АС

Нах. акт	Караваев	Инж.		
И. комп.	Лютников	Инж.		
Д. спец.	Найбыт	Инж.		
Г.П.	Ледков	Инж.		
Инж. с.р.	Федорова	Инж.		
Инженер	Перегон	Инж.		

Одноквартирный двух-комнатный кордон. Стены брусчатые. Спецификация к схеме расположения элементов элементов стропля.

Стандарт Лист Листов Р.П. 15 Воронежский филиал СОЮЗГИПРОРЕСИБ



Спецификация элементов к схеме расположения асбестоцементных листов покрытия

Марка лоз.	Обозначение	Наименование	кол.	Масса в кг.	Примечание
80		ГОСТ 378-76	Листы асбестоцементные волнистые 80	270	9,8
к-1		ГОСТ 378-76	Коньковая деталь к-1	22	2,8
к-2		ГОСТ 378-76	Коньковая деталь к-2	22	2,8

- Асбестоцементные листы укладывать с совмещением продольных кромок соседних рядов и срежкой углов. Срезку производить в двух диагонально противоположных листах из четырех сходящихся в узле.
- Все незамаркированные на схеме асбестоцементные листы - позиции 80.
- С наружной стороны асбестоцементных листов выполнить гидрофобизацию кремнийорганической жидкостью ГКН-94 по ГОСТ 10834-76 или окраску краской ВТ-177 по ГОСТ 5631-79.

Т.П. 411-1-125.85 - АС

Нах. акт	Караваев	Инж.		
И. комп.	Лютников	Инж.		
Д. спец.	Найбыт	Инж.		
Г.П.	Ледков	Инж.		
Инж. с.р.	Федорова	Инж.		
Инженер	Перегон	Инж.		

Одноквартирный двух-комнатный кордон. Стены брусчатые. Схема расположения асбестоцементных листов покрытия.

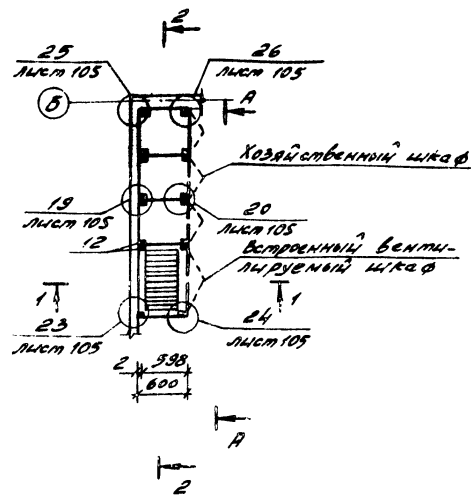
Стандарт Лист Листов Р.П. 16 Воронежский филиал СОЮЗГИПРОРЕСИБ



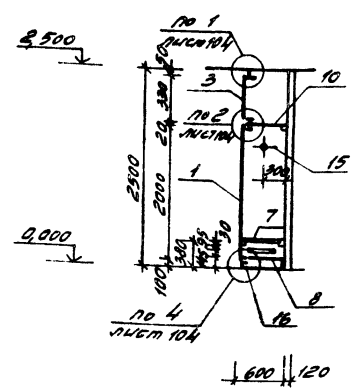


Титов В. Проект 411-1-125.85

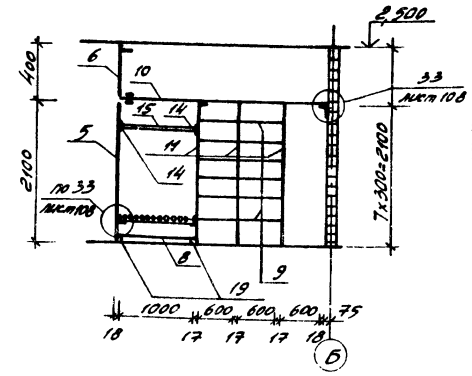
Шкаф Ш1



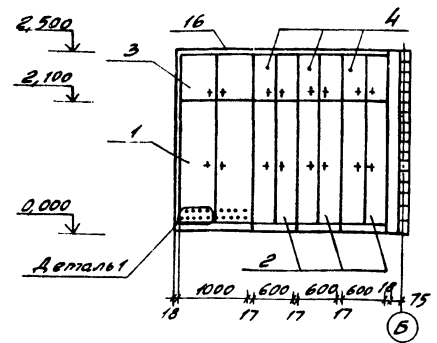
1-1



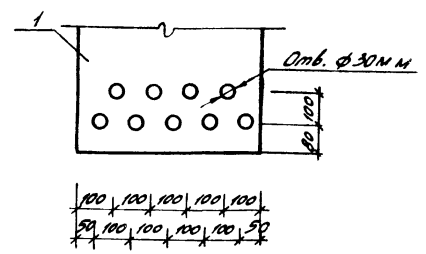
2-2



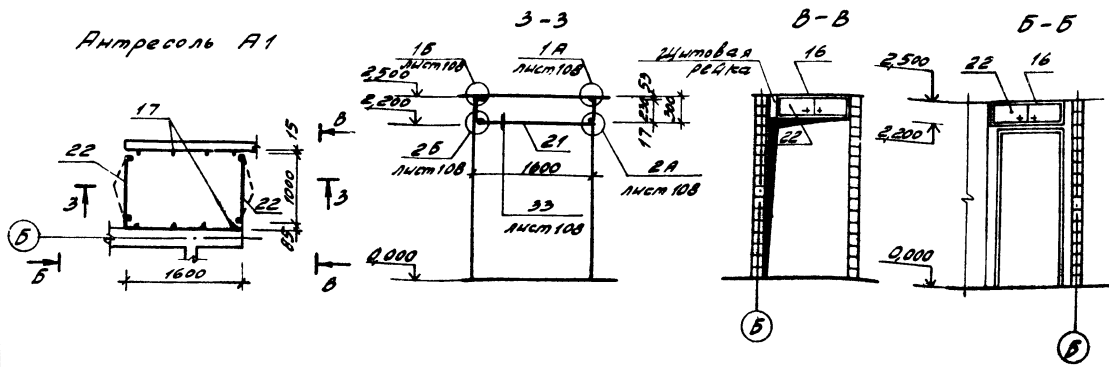
A-A



Деталь 1



Антресоли А1



Спецификация элементов встроенного шкафа и антресоли

Обозначение	Наименование	Кол. шт.	Примечание
Шкаф Ш1 (шт.1)			
Сборочные единицы			
1	1.172-4 - Д3	1	Дверка шкафа ДШ20-10 260кг
2	- Д3	3	ДШ20-6 16.3кг
3	- Д31	1	ДАЗ-10 6.4кг
4	- Д31	3	Дверка антресоли ДАЗ-6 4.0кг
5	- Д91	1	Стенка боковая СБ-2 14.7кг
6	- Д92	1	Стенка боковая
7	411-1-	1	доборная ЗСБ-1 2.8кг
8	1.172-4 - Д95	1	Решетка шкафа РШ1 6.8кг
9	- Д95	12	Полка переставная ЗП-10 4.0кг
10	- Д96	1	Полка антресельная (600х280) 2.10кг
11	- Д93	3	Стенка промежуточная СП-2 7.9кг
12	- Д99	16	Монтажный брус МБ-2
13	- Д109	345п.м	Плинтус
Детали			
14	1.172-4 - Д101	2	Штангодержатель ШД1
15	- Д100	1	Штанга ШТ-10
16	- Д108	535п.м	Наличник Н2
17	- Д110	64	Угольник УМ-1
18	- Д110	32	УМ-2
19	- Д102	2	Полкодержатель ПД-2
20	- Д112	192	Винты стальной стальной В3
Антресоли А1 (шт.1)			
Сборочные единицы			
21	1.172-4 - Д96	1	Полка антресельная (600х280)
22	- Д31	2	Дверка антресоли ДАЗ-10 6.4кг
Детали			
16	1.172-4 - Д108	26п.м	Наличник К-2
17	- Д110	6	Угольник УМ-1

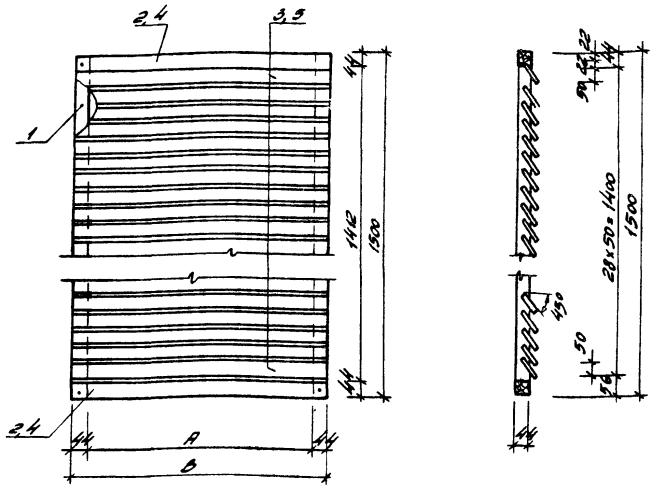
Узлы замаркированы по серии 1.172-4. При изготовлении шкафа и антресоли руководствоваться указаниями серии 1.172-4.

Исполнитель	Титов В.	Дата	1967.01
Проверен		Лист	18
Листов		Формат	А2

копировала Плотникова формат А2

Листов I

Тубовый проект 411-1-125.85



Обозначение	A мм	B мм
ЖСТ-1	512	512
ЖСТ-2	300	600

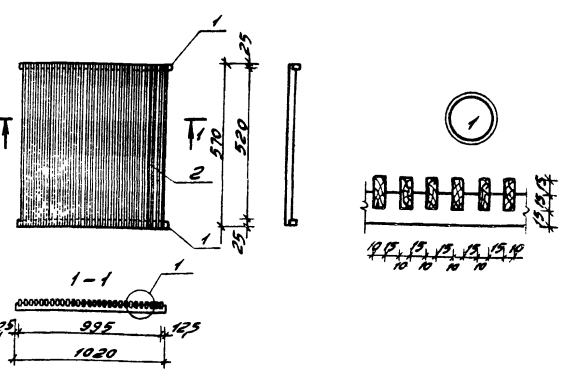
Кол-во	Обозначение	Наименование	Примечание
		Сборка	
		Железобетон ЖСТ-1 (шт. 4)	
		Детали	
1		Брус 40x40 с 150х150х150	2 2,000 м <sup>3</sup>
2		С-500	2 2,000 м <sup>3</sup>
3		Арматура с 300х300х66	29 2,000 м <sup>3</sup>
		Сборка	
		Железобетон ЖСТ-2 (шт. 4)	
		Детали	
1		Брус 40x40 с 150х150х150	2 2,000 м <sup>3</sup>
4		С-600	2 2,000 м <sup>3</sup>
5		Арматура с 300х300х66	29 2,000 м <sup>3</sup>

Исполн.	Инженер	Провер.	Инженер	ТД 411-1-125.85	-КЖУ-01
Привязан				Сборки железобетон ЖСТ-1, ЖСТ-2	Средн. Масса Металл
					Лист Листов в 1
					Дополнительный материал
					СОЮЗГИПРОПРОЕКТОБ

коллектор Лотышкова форма А3

Листов I

Тубовый проект 411-1-125.85



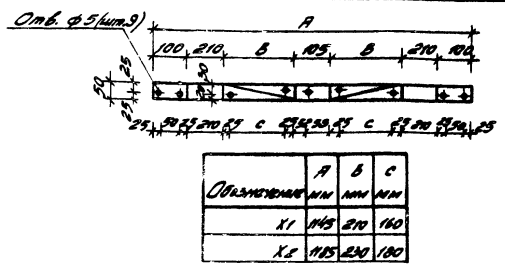
Кол-во	Обозначение	Наименование	Примечание
		Решетка РШ1 (шт. 1)	
		Детали	
54	1	Лист 25x25 с 120х120х66-66	2
54	2	Решетка с 50х50х100х66-66	40

Исполн.	Инженер	Провер.	Инженер	ТД 411-1-	-КЖУ-02
Привязан				Решетка РШ1	Средн. Масса Металл
					Лист Листов в 1
					Дополнительный материал
					СОЮЗГИПРОПРОЕКТОБ

коллектор Лотышкова форма А4

Листов I

Тубовый проект 411-1-



Обозначение	A мм	B мм	C мм
X1	145	210	160
X2	185	210	160

Кол-во	Обозначение	Наименование	Примечание
		Хомуты X1 (шт. 8)	
		6x50 ГОСТ 103-76* С-1145	1 2,720
		Арматура с 300х300х66-66	40
		Хомуты X2 (шт. 8)	
		6x50 ГОСТ 103-76* С-1185	1 2,880
		Арматура с 300х300х66-66	40

Исполн.	Инженер	Провер.	Инженер	ТД 411-1-125.85	-КЖУ-03
Привязан				Хомуты X1, X2	Средн. Масса Металл
					Лист Листов в 1
					Дополнительный материал
					СОЮЗГИПРОПРОЕКТОБ

коллектор Лотышкова форма А4



Лист 1  
Титульный проект 411-1-125.85  
Инвент. № 125.85

**Ведомость чертежей основного комплекта ВК**

Лист	Наименование	Примечание
1	Общие данные.	
2	План систем на отм. 0,000.	
3	Схемы систем В1; К1; Т3.	

**Основные показатели по чертежам водопровода и канализации**

Наименование системы	Потребный напор на входе, м. вод. ст.	Расчетный расход			Затрачено на установку и монтаж	Примечание
		л/сек	л/мин	л/с		
Холодильно-питьевой водопровод	10,0	3,23	508	9,87		Аварийное лето включено
Литий питьевой		3,35	519	9,95		лето включено
На кухни плиты		2,50	—	—		лето и зимой для плиты
На кухни жителя		2,45	508	9,87		
Вывод канализации		2,57	519	9,95		
		2,45*	508	9,87		
		2,57*	519	9,95		

**Общие указания.**

- Открытые трубопроводы систем К1 окрашиваются лаком ВТ577.
- Стойки и трубопроводы систем В1 и Т3 окрашиваются масляной краской за 2 раза.
- Монтаж внутренних сетей водопровода и канализации производить в соответствии с СНиП II-28-75.
- Данные в числителе даны для варианта с водорейной колонкой, в знаменателе для варианта с ВПГ-18.

**Ведомость связанных и прилагаемых документов.**

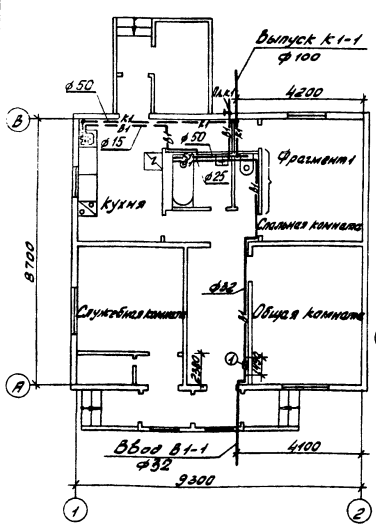
Обозначение	Наименование	Примечание
<b>Связанные документы</b>		
4.300-8	Выпуск 12	Алгоритм оборудования фасонных частей и аппаратуры для сетей и сооружений водопровода и канализации.
БЗ-8	Водомеры	Зем. работы чертежи лоткового применения.
<b>Прилагаемые документы</b>		
411-1-	- ВК Водост. материалы в материалах.	
	- ВКСО Спецификация оборудования.	

Проект разработан в соответствии с действующими нормами и правилами и предусматривает мероприятия обеспечивающие взрывопожарную и пожарную безопасность при эксплуатации здания.  
Главный инженер проекта *Санд / Дедков /*

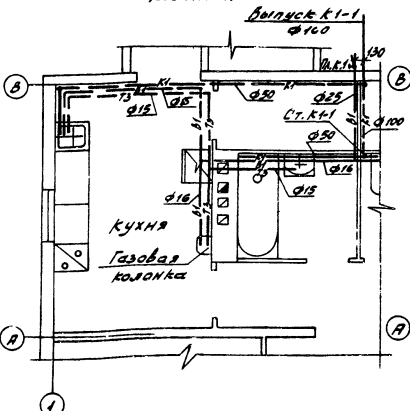
Привязан		
Т.п. 411-1-125.85		
Инвент. №	411-1-125.85	- ВК
Объект	Объект	Лист
Двухкомнатный двухкомнатный кордон	РП	1 3
Стены брусчатые.	Архитектурный отдел "СОЮЗГИПРОТЕСТ"	
Общие данные		

Копировала Платинкова, формат А3

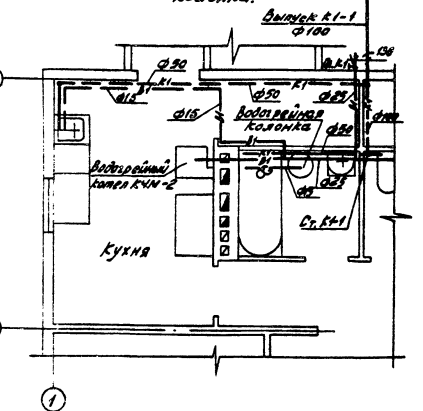
План систем на отм. 0,000.



Фрагмент 1 (горячее водоснабжение от газовой колонки).



Фрагмент 1 (горячее водоснабжение от водорейной колонки).



Горячее водоснабжение от газовой колонки предусмотрено для варианта отопления от внешних сетей. Горячее водоснабжение от водорейной колонки предусмотрено для варианта местного отопления.

Привязан		
Т.п. 411-1-125.85		
Инвент. №		
Объект	Объект	Лист
Объект	Объект	Лист
Двухкомнатный двухкомнатный кордон	РП	2
Стены брусчатые.	Архитектурный отдел "СОЮЗГИПРОТЕСТ"	
План систем на отм. 0,000.		
9677-01 27		
Копировала Платинкова, формат А3		

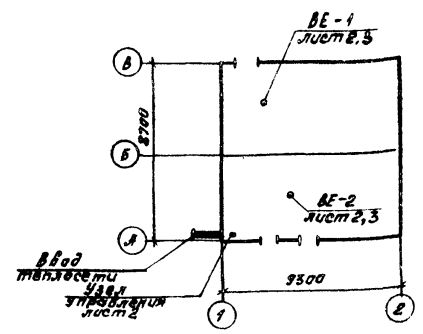


Типовой проект 411-1-125.85

**Ведомость рабочих чертежей основного комплекта**

Лист	Наименование	Примечание
1	Общие данные	
2	План на отм. 0.000. Отопление от наружных тепловых сетей.	
3	План на отм. 0.000. Отопление местное от котла КЧМ-2У.	

**План - схема**



**Ведомость ссылочных и прилагаемых документов**

Обозначение	Наименование	Примечание
	<u>Ссылочные документы</u>	
серия 4.904-89	Детали крепления санитарно-технических приборов и трубопроводов.	
серия 1.494-10	Решетки щелевые регулирующие тип Р.	
серия 5.904-1 в. 0,1	Детали крепления воздуховодов.	
серия 5.903-2	Воздухозаборники для систем отопления и теплоснабжения вентиляционных установок.	
серия 4.903-10 в. 8	Грязеуловители.	
серия 3.903-10	Балы расширительные емкостью от 100 до 450л.	
серия 903-04-13	Автоматизированные индивидуальные тепловые пункты зданий	
	<u>Прилагаемые документы</u>	
ОВ.СД	Спецификация оборудования	
ОВ.ВМ	Ведомость потребности в материалах	

**Основные показатели по чертежам отопления и вентиляции**

Наименование здания (сооружения), помещения	Объем м <sup>3</sup>	Периоды года при t <sub>н</sub> , °C	Расход тепла, Вт/(ккал/ч)				Расход пара, кг/ч	Мощность электродвигателей, кВт
			На отопление	На вентиляцию	На горячее водоснабжение	Общий		
Одноквартирный общежитийный кордон	248.67	холодный -20	10630 (9140)	—	—	10630 (9140)	—	—
		холодный -30	12350 (10620)	—	—	12350 (10620)	—	—
		холодный -40	13360 (11490)	—	—	13360 (11490)	—	—

**Общие указания**

Проект разработан для 3<sup>х</sup> вариантов с расчетными наружными температурами воздуха t<sub>н</sub> = -20°C; t<sub>н</sub> = -30°C; t<sub>н</sub> = -40°C.

Теплоснабжение запроектировано в двух вариантах от наружных тепловых сетей и местное. Теплоносителем для системы отопления принята вода с температурой в подающей магистрали 95°C, а в обратной 70°C.

Проект отопления и вентиляции разработан в соответствии со СНиП II-33-75\*, СНиП III-71\* в качестве изоляции принят асболошпатель с покровным слоем из стеклопластика. Перед нанесением теплоизоляционного слоя трубопроводы покрываются изоляцией в два слоя. Неизолированные трубопроводы и нагревательные приборы покрываются масляной краской два раза.

Монтаж санитарно-технического оборудования производить согласно СНиП II-28-75.

Исполнитель: [подпись]

Типовой проект разработан в соответствии с действующими нормами и правилами и предусматривает мероприятия, обеспечивающие взрывную, взрывобезопасную и пожарную безопасность при эксплуатации здания.  
Главный инженер проекта [подпись] / Дедков Н.И. /

ПРИКАЗ			
Исполнитель	М.И. Долгушин	Исполнитель	М.И. Долгушин
Начальник участка	Л.И. Долгушин	Начальник участка	Л.И. Долгушин
Инженер	И.И. Долгушин	Инженер	И.И. Долгушин
Ген. инж.	И.И. Долгушин	Ген. инж.	И.И. Долгушин
Инж. эр.	И.И. Долгушин	Инж. эр.	И.И. Долгушин
Инж. с.	И.И. Долгушин	Инж. с.	И.И. Долгушин
т.п. 411-1-125.85 06			
Одноквартирный общежитийный кордон. Стены оштукатурены.		Статус	Лист 1
Общие данные		Листов	3
Исполнитель: [подпись] "СПОУЗГИПРОЛЕССТРОЙ"			

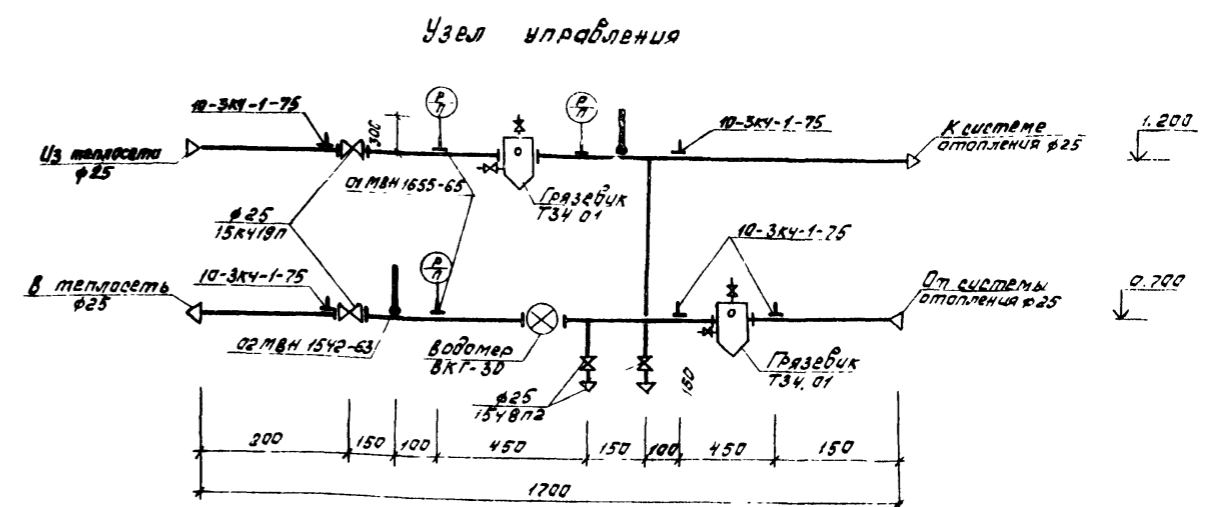
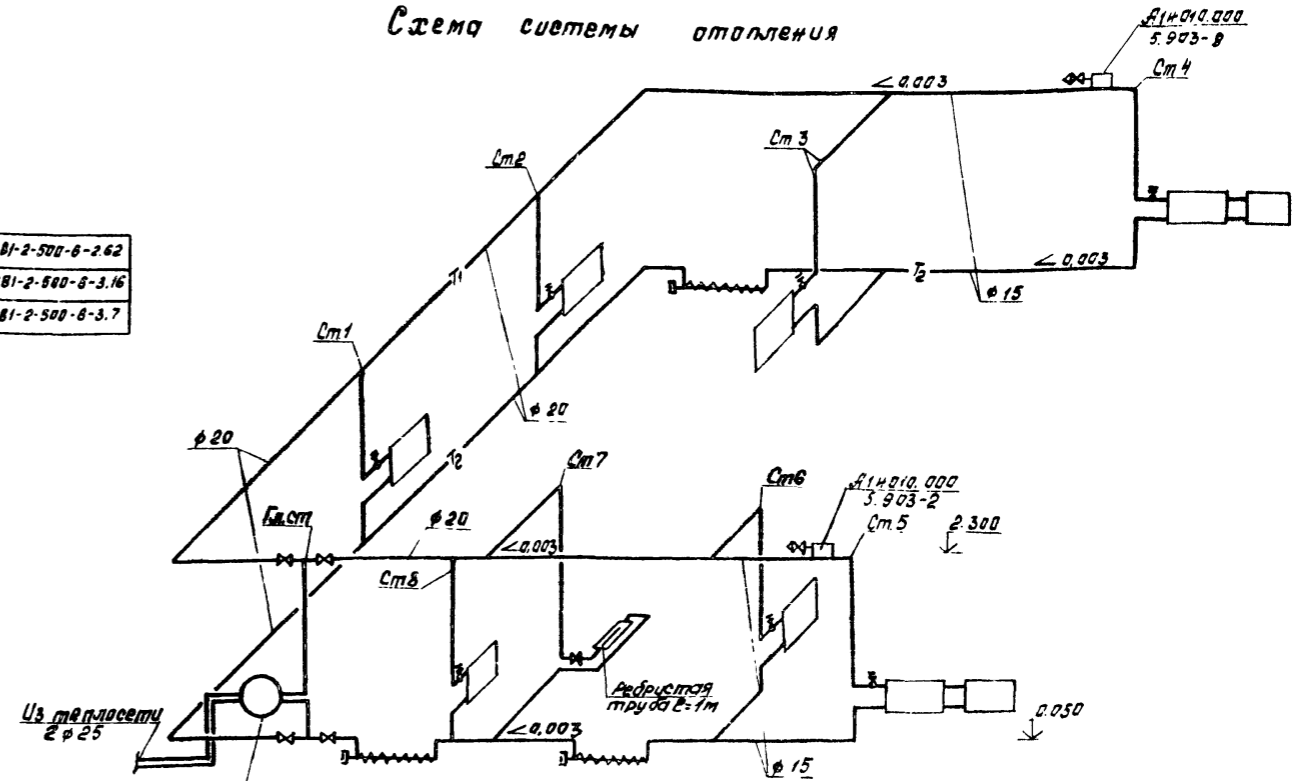
План на отм. 0.000

Схема системы отопления

Этаж	приборы
-20	РСВ-2-500-6-2.09
-30	РСВ-1-500-6-2.62
-40	РСВ-2-500-6-2.62

РСВ-1-500-6-1.82п
РСВ-1-500-6-2.13п
РСВ-1-500-6-1.82п

РСВ-2-500-6-2.62
РСВ-2-500-6-3.16
РСВ-2-500-6-3.7



Проект № 411-1-125.85  
 Инженер-проектировщик: [подпись]  
 Проверил: [подпись]  
 Главный инженер: [подпись]

РСВ-2-500-6-2.62
РСВ-2-500-6-3.7
РСВ-2-500-6-3.7

РСВ-2-500-6-2.62
РСВ-2-500-6-3.7
РСВ-2-500-6-3.7

РСВ-2-500-6-1.85	РСВ-2-500-6-1.55	РСВ-1-500-6-1.82п	РСВ-2-500-6-2.62
РСВ-2-500-6-1.55	РСВ-2-500-6-2.09	РСВ-1-500-6-2.13п	РСВ-2-500-6-3.16
РСВ-2-500-6-1.55	РСВ-2-500-6-2.62	РСВ-1-500-6-1.82п	РСВ-2-500-6-3.7

Имя отч.	Калабухов	Иванов			
И.конт.	Лавочкин	Михайлов			
И.опер.	Нейбузов	Михайлов			
Г.ч.п.	Ледков	Михайлов			
Р.к.з.	Юрьев	Михайлов			
И.кас.	Линич	Михайлов			

Привязан

т.п. 411-1-125.85 06

Объект: [ ]

Лист: [ ]

Листов: [ ]

Воронежский филиал "СОКЗГПРОЛЕСДОЗ"

9677-01 30

План на отн 0.000

Схема системы отопления

20	РСВ-2-500-6-2.09	РСВ-2-500-6-2.62	РСВ-1-500-6-1.821
30	РСВ-2-500-6-2.62	РСВ-2-500-6-3.16	РСВ-1-500-6-2.131
40	РСВ-2-500-6-2.62	РСВ-2-500-6-3.7	РСВ-1-500-6-1.821

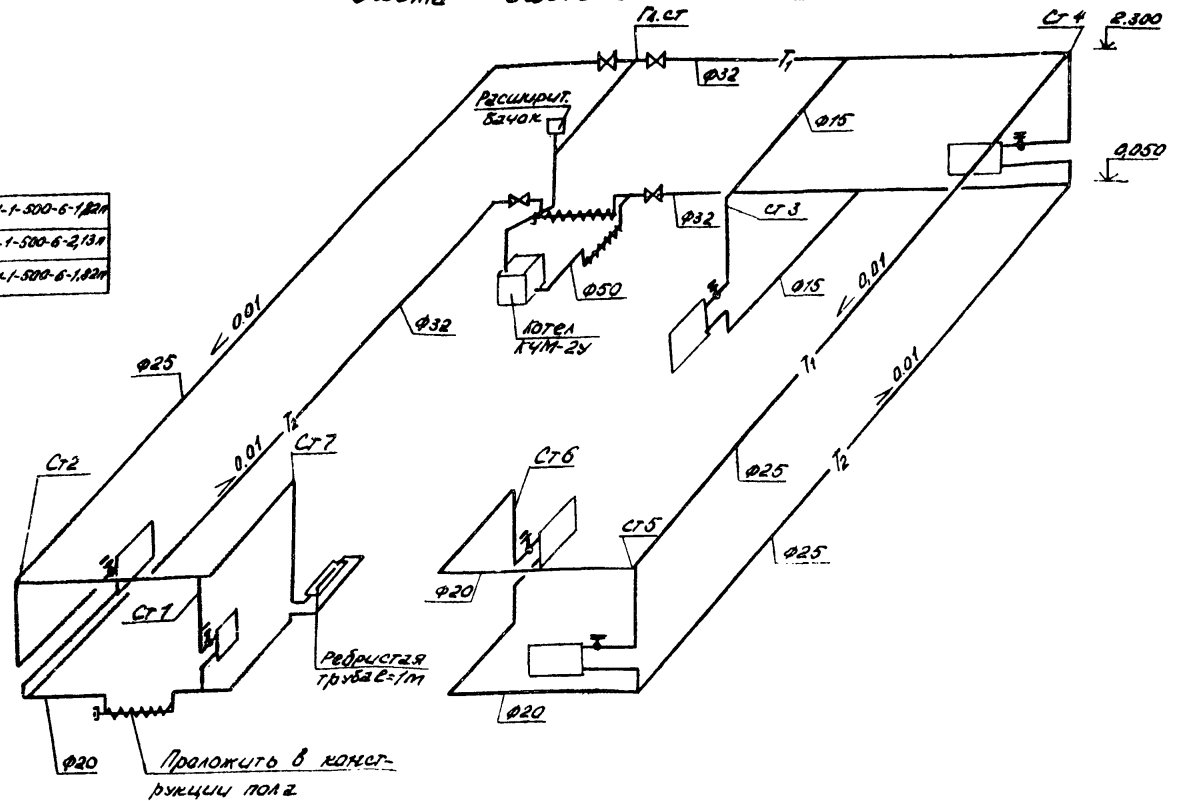
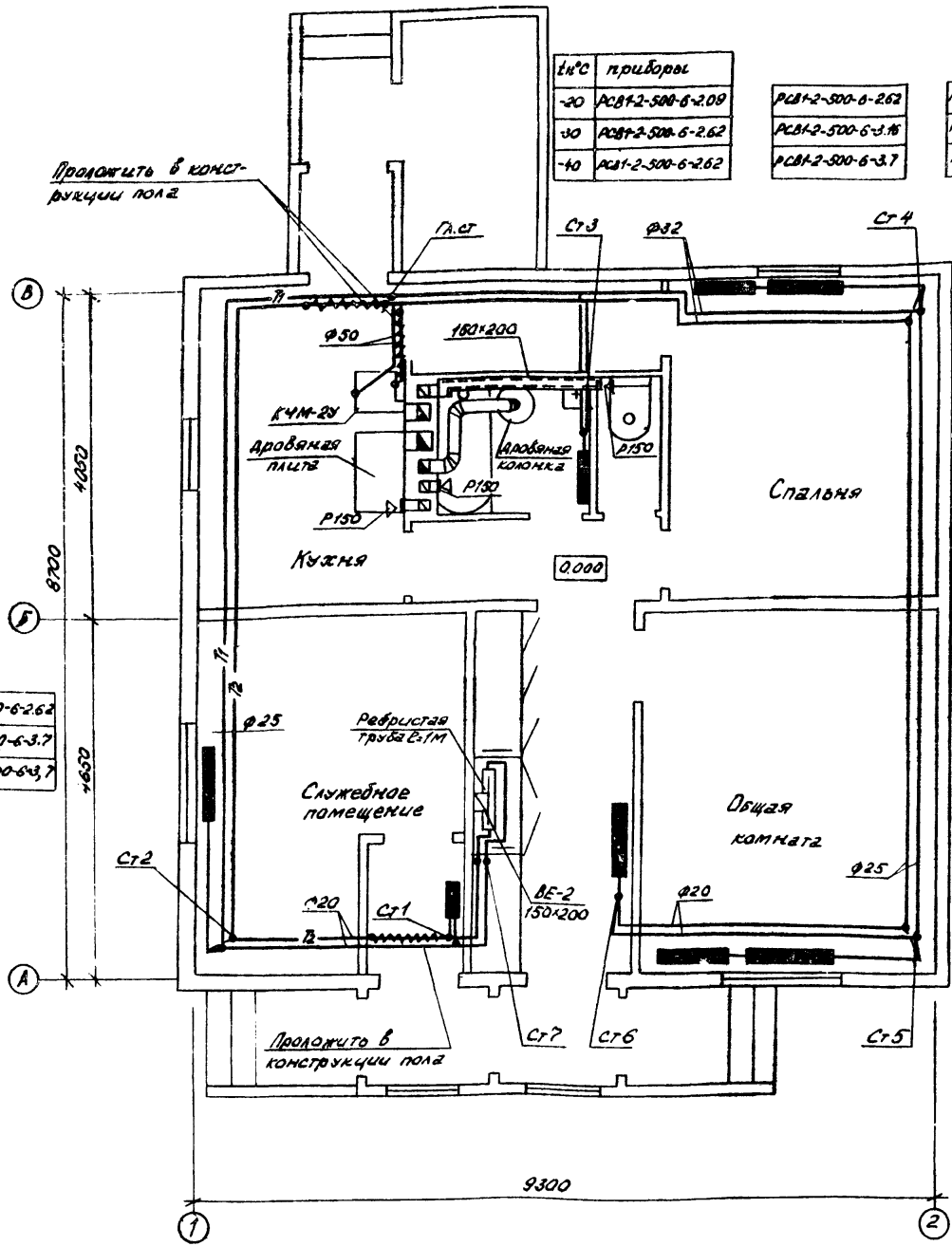
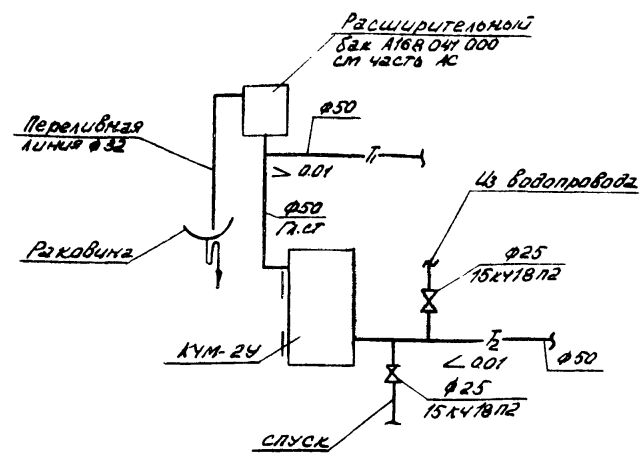


Схема обвязки котла



РСВ-2-500-6-2.62
РСВ-2-500-6-3.7
РСВ-2-500-6-3.7

РСВ-2-500-6-1.55	РСВ-2-500-6-1.55	РСВ-2-500-6-2.62	РСВ-1-500-6-1.821
РСВ-2-500-6-1.55	РСВ-2-500-6-2.09	РСВ-2-500-6-3.16	РСВ-1-500-6-2.131
РСВ-2-500-6-1.55	РСВ-2-500-6-2.62	РСВ-2-500-6-3.7	РСВ-1-500-6-1.821

Материал	Масляков	Кель							
Н.контр	Масляков	Мель							
Л.опец	Мельберг	Мель							
Г.И.О	Авдеев	Савин							
Р.к.к.а	Иррава	Зири							
И.И.И.И.	Аксюткина	Аксют							

т.п. 411-1-125.85 08

Привязан									
И.И.И.И.									

Одноконтурный обвязочный кордон. Стены брусчатые. План на отн 0.000. Отопление местное от котла КЧМ-2У.

Старый лист 3

Воронежский филиал СПОДСИПРОМЕСОДС

9677-01 31







**Ведомость чертежей основного комплекта.**

Лист	Наименование	Примечание
1	Общие данные.	
2	План на отм. 0,000.	

**Ведомость ссылочных и прилагаемых документов.**

Обозначение	Наименование	Примечание
	<u>Ссылочные документы.</u>	
ГОСТ 21.605-80	Связь и сигнализация	
	Рабочие чертежи	
	<u>Прилагаемые документы.</u>	
411-1-	СС. СС. Спецификация оборудования.	

**Общие указания.**

**Радиофикация.**

Радиофикация здания осуществляется от радиостойки габаритом 0,8 м через абонентский трансформатор ТРАПВ-100. По чердаку провод проложить по настилу из досок. Проводку выполнять проводом марки ПТЛЖ-2х1,2 мм, безразрывно-шлейфом скрыто в плинтусах. Радиорозетки установить на высоте 0,7 м от уровня пола и не далее 1,0 м от розеток электросети. Ограничительные и ответвительные коробки устанавливать под потолком на стене.

Проект разработан в соответствии с действующими нормами и правилами и предусматривает мероприятия обеспечивающие взрывобезопасную и пожарную безопасность при эксплуатации здания.

Главный инженер проекта *Александр Дедков*.

**Телефонизация.**

Телефонизация здания осуществляется от 1х2 стойки через предохранитель типа ЛЗУ-2. Стойку зарядить проводом марки ЛТВ-2х0,8 мм<sup>2</sup>, абонентская проводка выполняется проводом марки ТРПЖ-2х0,5 мм.

**Телевидение.**

Для телевизионного приема предусмотрена установка на крыше телевизионной антенны типа ЛТВК.

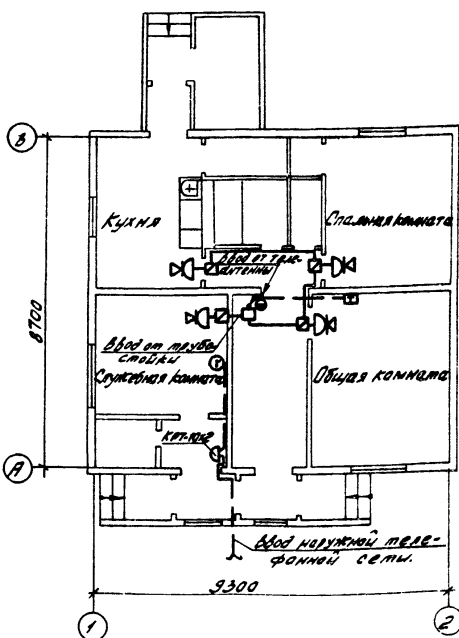
**Молниезащита.**

Для защиты слаботочных устройств от атмосферных разрядов предусматривается устройство молниезащиты. Молниезащитой выполняются из круглой стали диаметром 8 мм, который проложится по поверхности крыши и покрыть битумом за 2 раза. Вертикальный спуск молниезащиты выполнить по стене на штырях или скобах. Для заземления труботоек и ЛЗУ использовать заземляющее устройство повторных заземлений нулевой жилы кабеля ЛВВГ на вводе электросети.

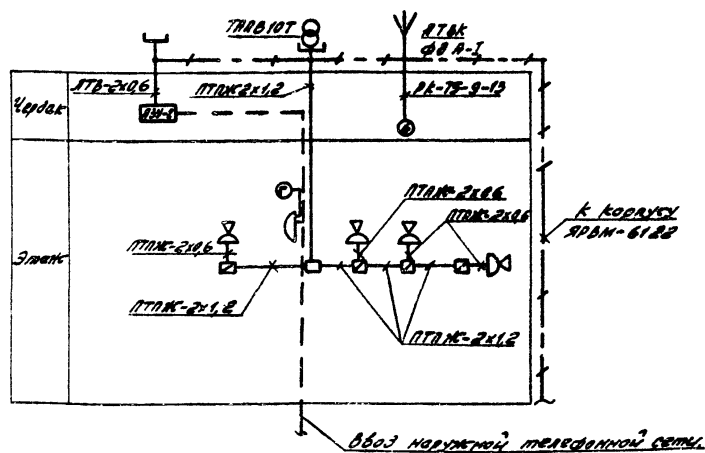
		Привязан	
		т.п. 411-1-125.85	
		- СС	
Нах. отд. Камбузар Ю.И.	Гл. спец. Некуряев Ю.И.	Одноквартирный двух-комнатный кордон. Стены брусчатые.	Станд. листы 1 2
Г.П. Дедков Александр	Инженер Бирякова Елена		
Рук. эк. Иванова Елена	Инженер Бирякова Елена		
М. контр. Иванова Елена	Инженер Бирякова Елена		
Общие данные.		Воронежский филиал СОЮЗГИПРОТЕСКОЗ	

копировал Плотникова формат А3

**План на отм. 0,000.**



**Схема расположения устройств связи.**



		Привязан	
		т.п. 411-1-125.85	
		- СС	
Нах. отд. Камбузар Ю.И.	Гл. спец. Некуряев Ю.И.	Одноквартирный двух-комнатный кордон. Стены брусчатые.	Станд. листы 1 2
Г.П. Дедков Александр	Инженер Бирякова Елена		
Рук. эк. Иванова Елена	Инженер Бирякова Елена		
М. контр. Иванова Елена	Инженер Бирякова Елена		
План на отм. 0,000.		Воронежский филиал СОЮЗГИПРОТЕСКОЗ	

копировал Плотникова формат А3

ЦЕНТРАЛЬНЫЙ ИНСТИТУТ ТИПОВОГО ПРОЕКТИРОВАНИЯ  
ГОССТРОЯ СССР  
КИЕВСКИЙ ФИЛИАЛ

г. Киев-57 ул. Эжена Петья № 12

55/19  
Заказ № 4295 Инв. № 9647-01 Тираж 150  
Сдано в печать 18.6 199 5 Цена 2.74