

**МЕТОДИЧЕСКИЕ УКАЗАНИЯ
ПО ИЗМЕРЕНИЮ КОНЦЕНТРАЦИЙ ВРЕДНЫХ
ВЕЩЕСТВ В ВОЗДУХЕ РАБОЧЕЙ ЗОНЫ**

(переработанные технические условия, выпуск № 9)

МИНИСТЕРСТВО ЗДРАВООХРАНЕНИЯ СССР

МЕТОДИЧЕСКИЕ УКАЗАНИЯ
ПО ИЗМЕРЕНИЮ КОНЦЕНТРАЦИЙ ВРЕДНЫХ ВЕЩЕСТВ В
ВОЗДУХЕ РАБОЧЕЙ ЗОНЫ

(переработанные технические условия, выпуск № 9)

Москва-1986г.

Сборник методических указаний составлен на основе ранее опубликованного выпуска технических условий № 9.

Включенные в сборник методические указания переработаны в соответствии с требованиями ГОСТа 12.1.005-76. Некоторые устаревшие методики заменены новыми.

Настоящие Методические указания распространяются на измерение содержания вредных веществ в воздухе промышленных помещений при санитарном контроле.

Методические указания подготовлены сотрудниками лаборатории промышленно-санитарной химии Ангарского НИИ гигиены труда и профзаболеваний.

Редакционная коллегия: Дорогова В.Б.
Спасенникова Т.И.
Македонская Р.Н.
Бабина М.Д.
Овечкин В.Г.

"УТВЕРЖДАЮ"
Заместитель Главного
государственного
санитарного врача СССР
А.И. ЗАИЧЕНКО
" 6 " ноября 1986 г.
№ 4183-86

МЕТОДИЧЕСКИЕ УКАЗАНИЯ
ПО ПОЛЯРОГРАФИЧЕСКОМУ ИЗМЕРЕНИЮ КОНЦЕНТРАЦИЙ

α -НАФТОХИНОНА В ВОЗДУХЕ РАБОЧЕЙ ЗОНЫ



М.м. 158

α -нафтохинон - зеленовато-желтые кристаллы с температурой плавления 123-126°C. Очень плохо растворяется в воде, растворяется в спирте, эфире, хлороформе, бензоле, уксусной кислоте. В воздухе находится в виде аэрозоля.

I. Характеристика метода

Определение α -нафтохинона основано на восстановлении его на ртутно-капельном катоде на фоне смеси растворов: калия фосфорнокислого однозамещенного и натрия тетраборнокислого, при pH=7. Потенциал восстановления пика - 0,18 в при дифференциальной съемке.

Отбор проводится с концентрированием на фильтр.

Предел измерения α -нафтохинона в анализируемом объеме пробы 2,5 мкг.

Предел измерения α -нафтохинона в воздухе 0,05 мг/м³ (при отборе 250 л воздуха).

Диапазон измеряемых концентраций α -нафтохинона в воздухе 0,05-0,25 мг/м³.

Определению не мешают малеиновый и фталевый ангидриды.

Граница суммарной погрешности измерения α -нафтохинона в воздухе не превышает $\pm 25\%$.

Предельно допустимая концентрация α -нафтохинона в воздухе $0,1 \text{ мг/м}^3$.

2. Реактивы, растворы и материалы

α -нафтохинон, ч, ТУ 6-09-2520-72.

Основной стандартный раствор α -нафтохинона с содержанием 100 мкг/мл готовят растворением навески $0,01 \text{ г}$ α -нафтохинона в 70% метиловом спирте в мерной колбе на 100 мл . Раствор устойчив в течение 8 ч . Стандартный раствор α -нафтохинона, с содержанием 10 мкг/мл , готовят разбавлением основного стандартного раствора 70% метиловым спиртом.

Спирт метиловый, хч, ГОСТ 6995-77.

Калий фосфорнокислый, однозамещенный, хч, ГОСТ 4198-75;
 $0,15 \text{ М}$ раствор.

Натрий тетраборнокислый, хч, ГОСТ 4199-76, $0,09 \text{ М}$ раствор.

Раствор фона готовят смешиванием 45 мл $0,15 \text{ М}$ раствора калия фосфорнокислого однозамещенного и 27 мл $0,09 \text{ М}$ раствора натрия тетраборнокислого.

Азот газообразный, ГОСТ 9293-77 или аргон газообразный, ГОСТ 10157-79 в.ч. в баллонах с редукторами.

Ртуть, ГОСТ 4658-73.

Фильтры АФА-ХА-20.

3. Приборы и посуда

Полярограф.

Аспирационное устройство.

Фильтродержатель.

Пипетки, ГОСТ 20292-74, вместимостью I и 5 мл с делениями 0,01 и 0,1 мл.

Колбы мерные, ГОСТ 1770-74, вместимостью 50 и 100 мл.

Цилиндры мерные, ГОСТ 1770-74, вместимостью 5 и 10 мл.

Баня водяная.

4. Проведение измерения

Условия отбора проб воздуха

Воздух со скоростью 10-15 л/мин аспирируют через фильтр, помещенный в фильтродержатель.

Для определения 1/2 ПДК достаточно отобрать 250 л воздуха. Пробы могут сохраняться в течение 3^х суток.

Условия анализа

Фильтр с пробой переносят в стакан и обрабатывают небольшими порциями 70% метилового спирта, доведя объем до 5 мл. Для анализа в электролизер вносят 1 мл данного раствора и 3 мл раствора фона. При меньшем количестве взятой пробы объем до 1 мл доводят 70%-ным метиловым спиртом. После удаления кислорода в течение 10 мин. с помощью азота или аргона производят полярографирование в интервале разности потенциалов от 0,1 до 0,2 в. Определяют высоту пика полярографической волны и по градуировочному графику зависимости высоты волны от концентрации находят содержание *d*-нафтохинона в растворе в мкг.

Для построения градуировочного графика готовят шкалу стандартов согласно таблице. Удаляют кислород, полярографируют и измеряют высоты полярографических пиков.

Шкала стандартов

Номер стандарта	Стандартный раствор с конц. 10 мкг/мл, мл	Основной стандартный раствор, мл	Метиловый спирт, 70%, мл	Раствор фона, мл	Содержание α -нафтохинона, мкг
1	0,25	0	0,75	по 3 мл	2,5
2	0,50	0	0,50	во все	5,0
3		0,1	0,90	пробир-	10,0
4		0,2	0,80	ки	20,0
5		0,3	0,70		30,0
6		0,5	0,50		50,0

Концентрацию α -нафтохинона в $\text{мг}/\text{м}^3$ воздуха (X) вычисляют по формуле:

$$X = \frac{G \cdot V}{V_1 \cdot V_{20}}, \text{ где}$$

G - количество α -нафтохинона, найденное в анализируемом объеме пробы, мкг;

V - общий объем пробы, мл;

V_1 - объем пробы, взятый для анализа, мл;

V_{20} - объем воздуха, взятый для анализа и приведенный к стандартным условиям по формуле (см. приложение I), л.

Приведение объема воздуха к стандартным условиям проводят по следующей формуле:

$$V_{20} = \frac{V_t (273+20) \cdot P}{(273+t) \cdot 101,33} , \text{ где}$$

V_t - объем воздуха, отобранный для анализа, л;

P - барометрическое давление, кПа (101,33 кПа = 760 мм рт.ст.);

t - температура воздуха в месте отбора пробы, $^{\circ}\text{C}$.

Для удобства расчета V_{20} следует пользоваться таблицей коэффициентов (приложение 2). Для приведения воздуха к стандартным условиям надо умножить V_t на соответствующий коэффициент.

К О Э Ф Ф И Ц И Е Н Т Ы
 для приведения объема воздуха к стандартным условиям: температура +20°C
 и атмосферное давление 101,33 кПа

°C	Д а в л е н и е P, кПа										
	97,33	97,86	98,4	98,93	99,46	100	100,53	101,06	101,33	101,86	102,40
I	2	3	4	5	6	7	8	9	10	11	12
-30	1,1582	1,1646	1,1709	1,1772	1,1836	1,1899	1,1963	1,2026	1,2058	1,2122	1,2185
-26	1,1393	1,1456	1,1519	1,1581	1,1644	1,1705	1,1768	1,1831	1,1862	1,1925	1,1986
-22	1,1212	1,1274	1,1336	1,1396	1,1458	1,1519	1,1581	1,1643	1,1673	1,1735	1,1795
-18	1,1036	1,1097	1,1158	1,1218	1,1278	1,1338	1,1399	1,1460	1,1490	1,1551	1,1611
-14	1,0866	1,0926	1,0986	1,1045	1,1105	1,1164	1,1224	1,1284	1,1313	1,1373	1,1432
-10	1,0701	1,0760	1,0819	1,0877	1,0936	1,0994	1,1053	1,1112	1,1141	1,1200	1,1258
-6	1,0540	1,0599	1,0657	1,0714	1,0772	1,0829	1,0887	1,0945	1,0974	1,1032	1,1039
-2	1,0385	1,0442	1,0499	1,0556	1,0613	1,0669	1,0726	1,0784	1,0812	1,0869	1,0925
0	1,0309	1,0366	1,0423	1,0477	1,0535	1,0591	1,0648	1,0705	1,0733	1,0789	1,0846
+2	1,0234	1,0291	1,0347	1,0402	1,0459	1,0514	1,0571	1,0627	1,0655	1,0712	1,0767
+6	1,0087	1,0143	1,0198	1,0253	1,0309	1,0363	1,0419	1,0475	1,0502	1,0557	1,0612
+10	0,9944	0,9999	1,0054	1,0108	1,0162	1,0216	1,0272	1,0326	1,0353	1,0407	1,0462

- 215 -

Продолжение приложения 2

I	2	3	4	5	6	7	8	9	10	11	12
+14	0,9806	0,9860	0,9914	0,9967	0,0027	1,0074	1,0128	1,0183	1,0209	1,0263	1,0316
+18	0,9671	0,9725	0,9778	0,9830	0,9884	0,9936	0,9989	1,0043	1,0069	1,0122	1,0175
+20	0,9605	0,9658	0,9711	0,9763	0,9816	0,9868	0,9921	0,9974	1,0000	1,0053	1,0105
+22	0,9539	0,9592	0,9645	0,9696	0,9749	0,9800	0,9853	0,9906	0,9932	0,9985	1,0036
+24	0,9475	0,9527	0,9579	0,9631	0,9683	0,9735	0,9787	0,9839	0,9865	0,9917	0,9968
+26	0,9412	0,9464	0,9516	0,9566	0,9618	0,9669	0,9721	0,9773	0,9799	0,9851	0,9902
+28	0,9349	0,9401	0,9453	0,9503	0,9555	0,9605	0,9657	0,9708	0,9734	0,9785	0,9836
+30	0,9288	0,9339	0,9391	0,9440	0,9482	0,9542	0,9594	0,9645	0,9670	0,9723	0,9772
+34	0,9167	0,9218	0,9268	0,9318	0,9368	0,9418	0,9468	0,9519	0,9544	0,9595	0,9644
+38	0,9049	0,9099	0,9149	0,9198	0,9248	0,9297	0,9347	0,9397	0,9421	0,9471	0,9520

Приложение 3.

Перечень учреждений, представивших
методические указания в данный сборник

№ п/п	Методические указания	Учреждение, представившее методическое указание
1	2	3
1.	Методические указания по газохроматографическому измерению концентраций акрекса в воздухе рабочей зоны.	НИИ гигиены труда и профзаболеваний АМН СССР г.Москва
2.	Методические указания по хроматографическому измерению концентраций акролеина в воздухе рабочей зоны.	Московский НИИ гигиены им.Ф.Ф.Эрисмана
3.	Методические указания по полярографическому измерению концентраций I-амино- и I,2-диаминоантрахинонов в воздухе рабочей зоны.	Харьковский НИИ гигиены труда и профзаболеваний
4.	Методические указания по полярографическому измерению концентраций антрохинона в воздухе рабочей зоны.	" "
5.	Методические указания по полярографическому измерению концентраций O-и N-ангидрина; бензохинона; α и β-нафтолов; α-нафтохинона; N-оксидифениламина; солянокислого N-фенетидина; хлористого 5-этоксидифенилэтилона в воздухе рабочей зоны.	" "
6.	Методические указания по газохроматографическому измерению концентраций ацетона, дихлорметана, трихлорэтилена, бензола в воздухе.	Куйбышевская ЦНИИ безопасности
7.	Методические указания по газохроматографическому измерению концентраций бензина, бензола, толуола, этилбензола, м-, п-, о-ксилолов, стирола, псевдокумола в воздухе.	

Продолжение приложения 3

I	2	1	2
8. Методические указания по газохроматографическому измерению суммы концентраций 3,4 и 1,2 бензпирена в воздухе рабочей зоны.		НИИ гигиены труда и профзаболеваний АМН СССР	
9. Методические указания по газохроматографическому измерению концентраций диметилаформамида в воздухе рабочей зоны с применением для отбора пассивных дозиметров.			-"-
10. Методические указания по газохроматографическому измерению концентраций винилхлорида в воздухе рабочей зоны.		НИИ химии и технологии полимеров г. Дзержинск Горьковской обл.	
11. Методические указания по газохроматографическому измерению концентраций изопентана в воздухе рабочей зоны.		НИИ гигиены труда и профзаболеваний АМН СССР г. Москва	
12. Методические указания по измерению концентраций оксида и диоксида азота в воздухе рабочей зоны.		НИИ ГТ и ЦЗ АМН СССР г. Москва	
13. Методические указания по полярографическому измерению концентраций свинца в воздухе рабочей зоны и кроссодержащей красочной пыли.		НИИ ГТ и ЦЗ АМН СССР г. Москва Всесоюзный Центральный НИИОТ г. Москва	
14. Методические указания по газохроматографическому измерению концентраций тетрафторокси-2,4-фенилендиаминна в воздухе рабочей зоны.			-"-
15. Методические указания по газохроматографическому измерению концентраций хлораля в воздухе рабочей зоны.		НИИ ГТ и ЦЗ АМН СССР г. Москва	
16. Методические указания по газохроматографическому измерению концентраций α -хлор-4-хлортолуола в воздухе рабочей зоны.			-"-

Продолжение приложения 3

I	2	1	3
17. Методические указания по газохроматографическому измерению концентраций этилацетата, бутилацетата и диметилформамида в воздухе.		НИИ ГТ и ПЗ АМН СССР г.Москва Всесоюзный Центральный НИИОТ г.Москва	
18. Методические указания по хроматографическому измерению концентраций диметилабензхлорида в воздухе рабочей зоны.		Ленинградский Всесоюзный НИИ охраны труда	
19. Методические указания по полярографическому измерению концентраций стирола в воздухе.			"-"
20. Методические указания по газохроматографическому измерению концентраций тетракарбонила никеля в воздухе рабочей зоны.		Гипроникель г.Ленинград	
21. Методические указания по измерению концентраций стирола в воздухе рабочей зоны методом бумажной хроматографии.		НИИ общей и коммунальной гигиены им.А.Н.Сисина АМН СССР г.Москва	
22. Методические указания по измерению концентраций алифатических спиртов группы C ₁ -C ₁₀ в воздухе методом бумажной хроматографии.		НИИ общей и коммунальной гигиены им.А.Н.Сисина АМН СССР г.Москва	
23. Методические указания по спектрофлуориметрическому измерению концентраций бенз(а)пирена в смолистых возгонах каменноугольной смолы и пека.		Свердловский НИИ гигиены труда и профзаболеваний	
24. Методические указания по фотометрическому измерению концентраций никеля, его оксидов и сульфидов в воздухе рабочей зоны.			"-"
25. Методические указания по измерению концентраций фенантрена в воздухе рабочей зоны методом точкослойной хроматографии.			"-"

Продолжение приложения 3

I	2	3	3
26.	Методические указания по хроматографическому измерению концентраций двуокиси углерода в воздухе рабочей зоны.	Белорусский НИИ санитарногигиенический институт	
27.	Методические указания по фотометрическому измерению концентраций олова и его неорганических соединений в воздухе рабочей зоны.	Институт гигиены труда и профзаболеваний АН Каз.ССР	
28.	Методические указания по фотометрическому измерению концентраций паров ртути в воздухе рабочей зоны.	Ангарский НИИ гигиены труда и профзаболеваний	
29.	Методические указания по фотометрическому измерению концентраций фосфористого и мышьяковистого водородов в воздухе рабочей зоны.	-	
30.	Методические указания по газохроматографическому измерению концентраций канифоли в воздухе рабочей зоны.	-	
31.	Методические указания по газохроматографическому измерению концентраций метилмеркаптана, этилмеркаптана, диметилсульфида и метанола в воздухе рабочей зоны.	-	

Приложение 4.

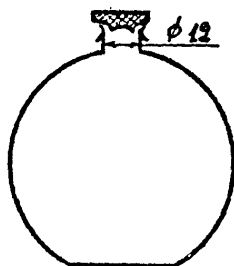
Вещества, определяемые по ранее утвержденным

Методическим Указаниям

<u>Наименование веществ</u>	<u>! Методические указания</u>
Летучие продукты эпоксидных смол УП-666-1, УП-666-2, УП-666-3, УП-671"Д", УП-677, УП-680, УП-682.	МУ, выпуск ХУШ, М.1983, с.108 Определение эпихлоргидрина
Сополимеры марок А-15К, А-15С, А-150, лакрис-2И16Л, Н-50/64; акриловый загуститель-2, бентон-34.	МУ на гравиметрическое определение пыли в воздухе рабочей зоны в системах вентиляционных установок, М., 1981, с.235, переизданный сборник МУ, выпуск I-5.
Десметидфам	МУ на определение фенмедифама, выпуск 24.
Оксифенилэтилкарбамат	МУ на определение оксифенилметилкарбамата, выпуск 24.
Фитон С	МУ по хроматографическому измерению концентрации фитона (картопид), в.21, М., 1986, с.259.

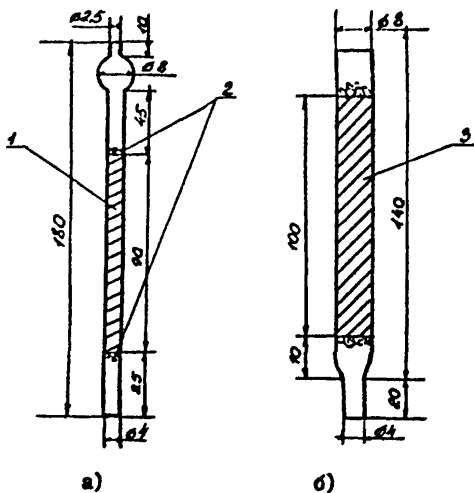
Сосуд для приготовления смесей

Рис. 2



Накопительная (а) и осушительная (б)
колонки

Рис. 3.

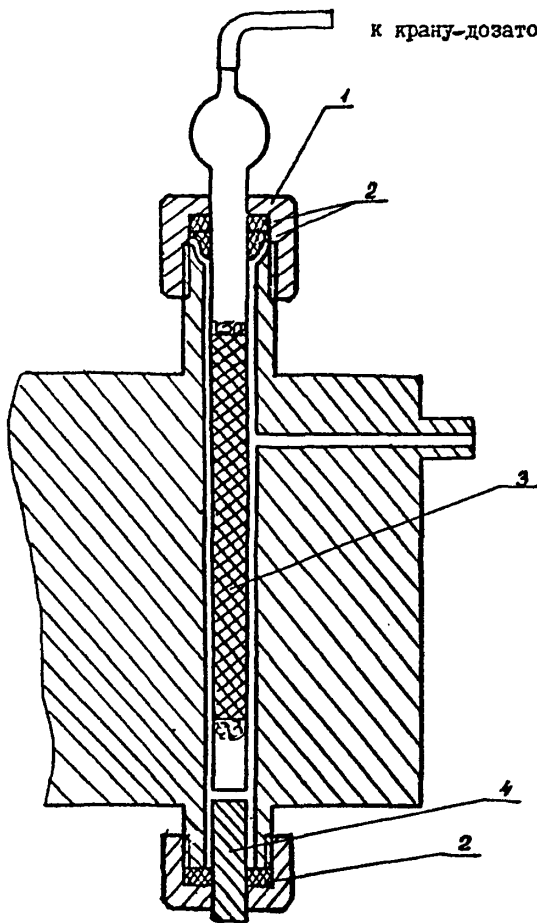


- 1 - уголь
- 2 - стекловолокно
- 3 - хлористый кальций

Введение поглотительной колонки в испаритель

Рис. 4.

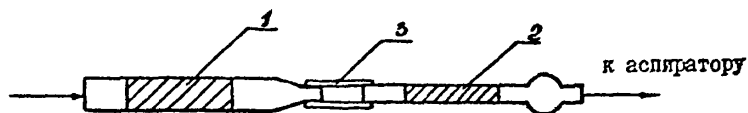
к крану-дозатору



- 1 - накидная гайка испарителя
- 2 - прокладки
- 3 - накопительная колонка
- 4 - разделительная колонка

Схема отбора проб воздуха
рабочей зоны

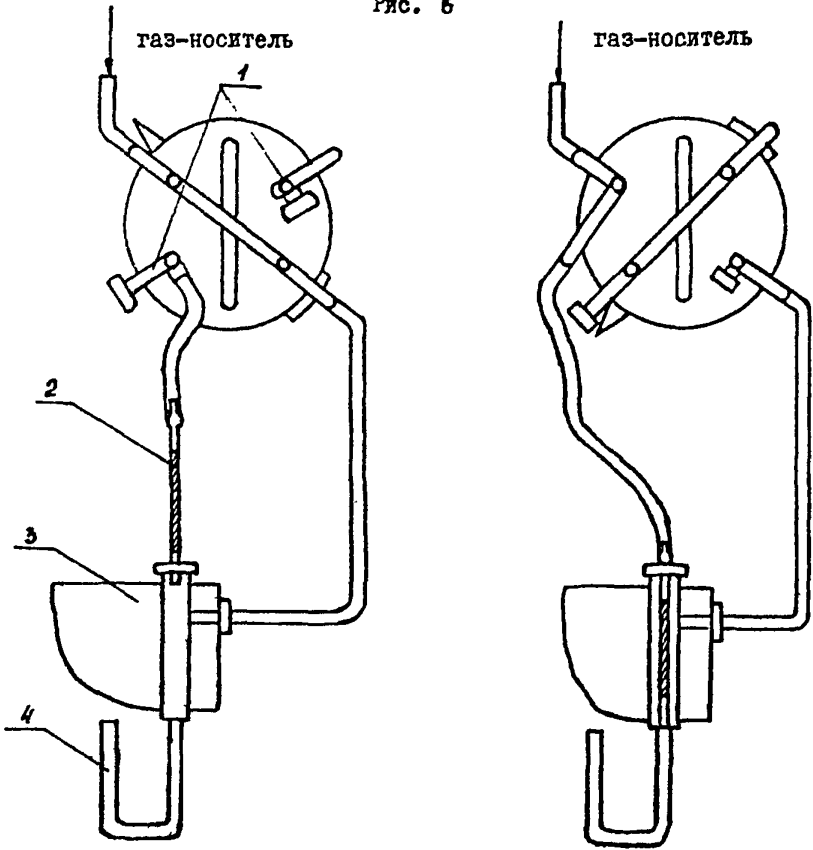
Рис. 5.



- 1 - осушительная колонка
- 2 - накопительная колонка
- 3 - резиновая трубка

Газовая схема подключения накопительной колонки

Рис. 6



I - отбор пробы

II - анализ

I - заглушка

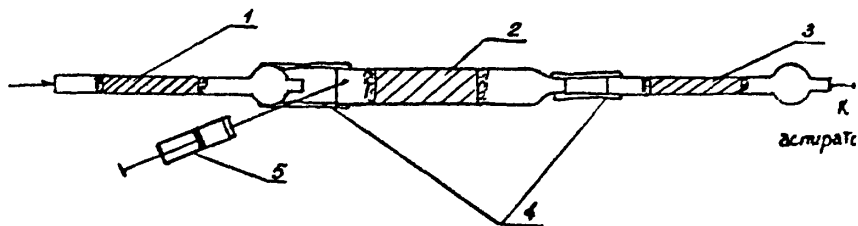
2 - накопительная колонка

3 - испаритель

4 - разделительная колонка

Введение градуировочной смеси в поглотительную колонку

Рис. 7.



- 1,3 - накопительные колонки
- 2 - осушительная колонка
- 4 - резиновая трубка.
- 5 - шприц

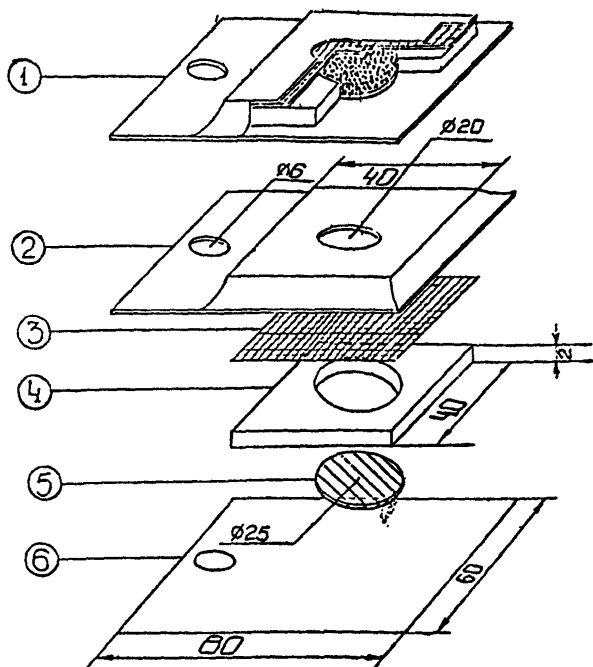
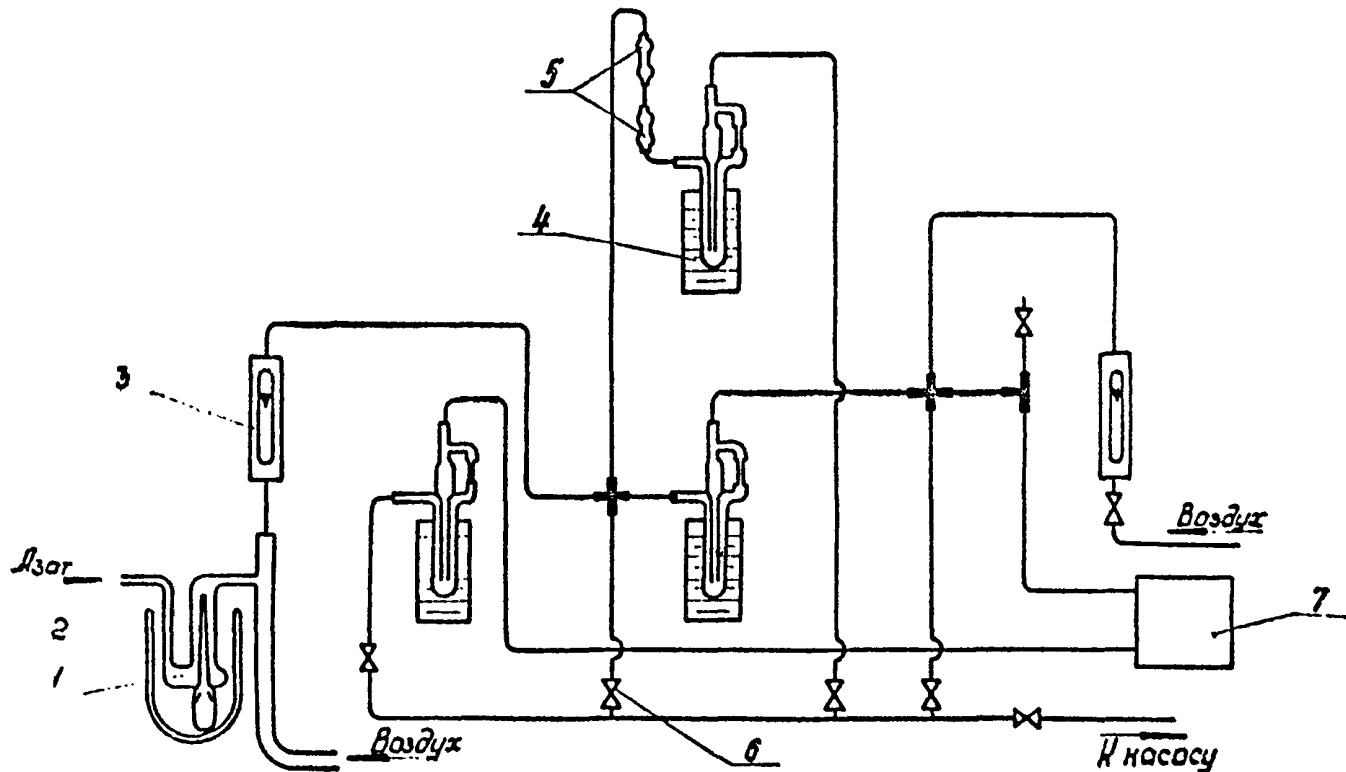


Рис. 8. Пассивный дозиметр -П- I

1. Общий вид в разрезе
2. Верхняя крышка /фольгированный материал/
3. Мембрана /фильтр "красная лента"/
4. Вкладыш картонный для адсорбента
5. Подложка под адсорбент /фильтр из стекловолокна ФС9-А/
6. Нижняя крышка /фольгированный материал/

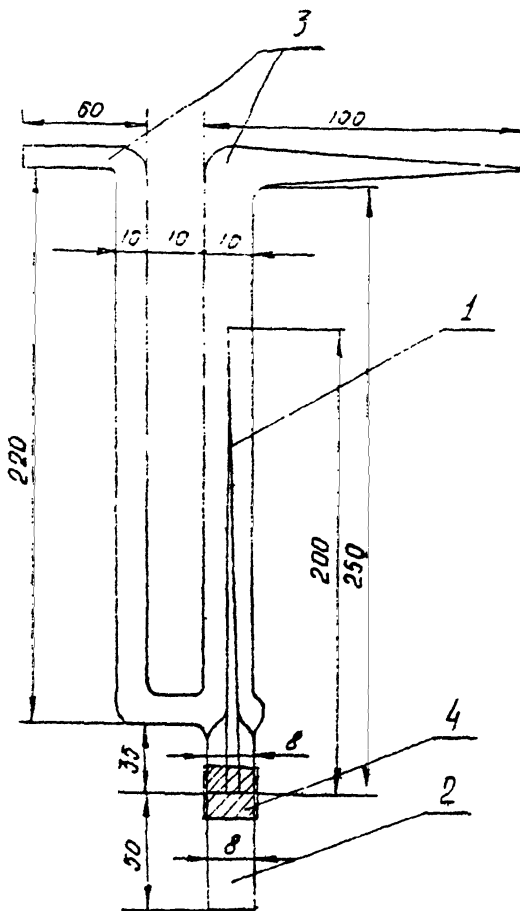
Установка для криговления градуировочных смесей



1 - девайтер ТКН; 2 - сосуд Дьюара, вместимостью 0,5 л, заключенный льдом; 3 - ретаметры; 4 - ретаметры;
 5 - узел отбора пробы на химанализ; 6 - краны; 7 - обогащаемая колеска.

Рис. 19

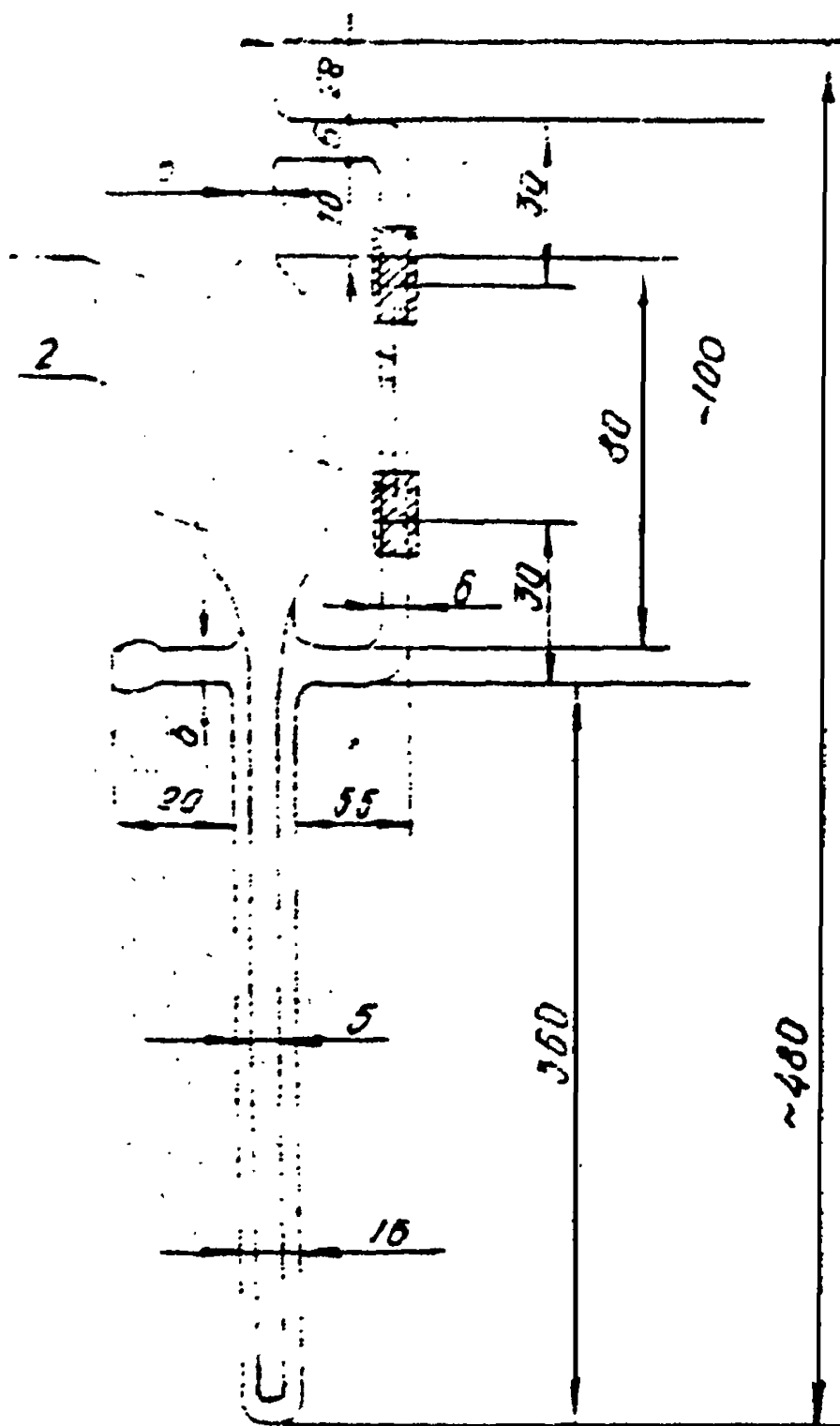
— 2280 —



1 - капилляр; 2 - пробирка с ТКН;
3 - U-образная трубка; 4 - резиновая
трубка.

Рис. 10

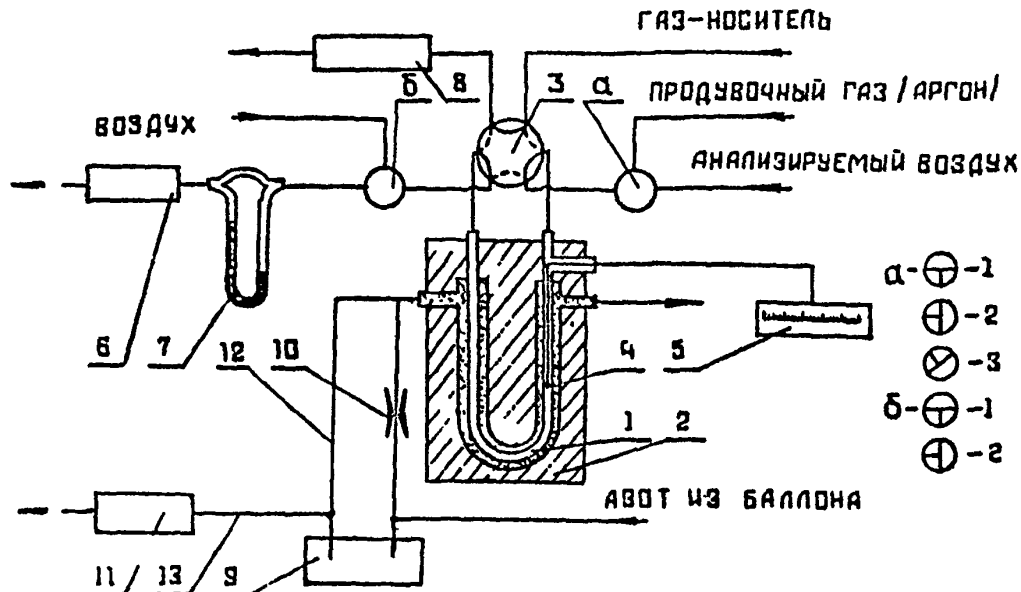
Реометр.



1 - капилляр; 2 - резиновые трубки;
3 - корпус реометра.

Рис. II

Система охлаждения и отбора проб.

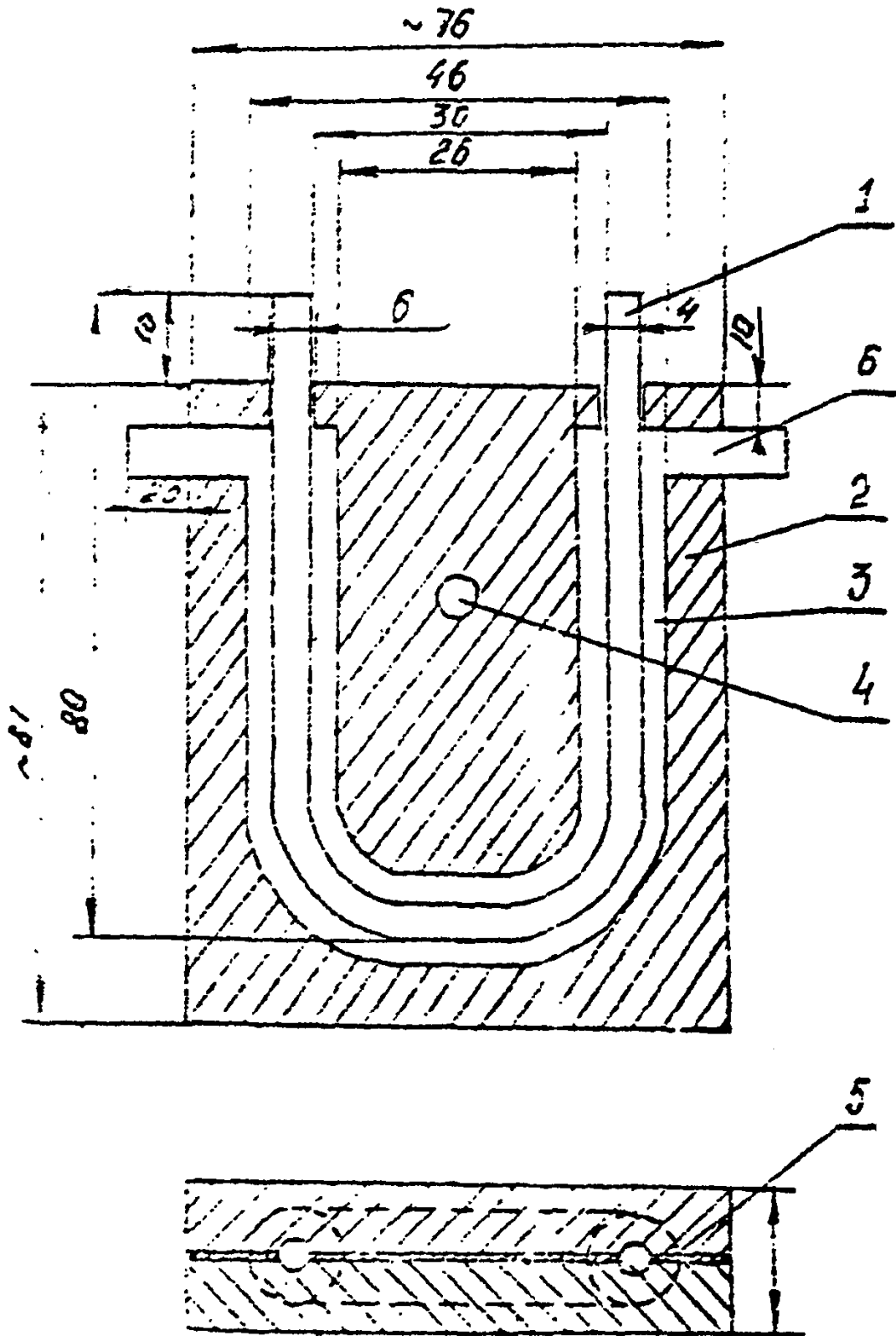


- 231 -

1 - обогатительная колонка; 2 - блок теплоизолирующий пенопластовый; 3 - кран-дозатор; 4 - термопара; 5 - потенциометр; 6 - вакуумный насос для отбора проб; 7 - реометр; 8 - разделительная колонка; 9 - сосуд Дьюара с жидким азотом емк. 16 л; 10 - байпасная линия; 11 - термостат колонок; 12 - линия подачи охлаждающего азота в блок обогатительной колонки; 13 - линия подачи охлаждающего азота в термостат колонок; "а" и "б" - трехходовые краны.

Рис. 12

Блок теплоизолирующий. 232-



1 - колонка обогатительная; 2 - корпус блока; 3 - канал для колонки; 4 - отверстие для крепежного болта; 5 - прокладка; 6 - боковые отверстия.

Р И С 13

СО Д Е Р Ж А Н И Е

Стр.

1. Методические указания по газохроматографическому измерению концентраций акрекса в воздухе рабочей зоны I
2. Методические указания по измерению концентраций акролеина в воздухе рабочей зоны методом тонкослойной хроматографии. 5
3. Методические указания по полярографическому измерению концентраций I-амино- и I,2-диаминоантрахинонов в воздухе рабочей зоны II
4. Методические указания по полярографическому измерению концентраций O- μ -анизидина в воздухе рабочей зоны 15
5. Методические указания по полярографическому измерению концентраций антрахинона в воздухе рабочей зоны 19
6. Методические указания по газохроматографическому измерению концентраций ацетона, дихлорметана, дихлорэтана, трихлорэтилена, бензола в воздухе рабочей зоны. 23
7. Методические указания по газохроматографическому измерению концентраций бензина, бензола, толуола, этилбензола, о-, м-, п-ксилола, стирола, псевдокумола в воздухе рабочей зоны. 28
8. Методические указания по газохроматографическому измерению концентраций бензола, толуола, о-, м-, п-ксилола, этилбензола, ацетона, циклогексана, этилацетата и бутилового спирта в воздухе рабочей зоны 34
9. Методические указания по газохроматографическому измерению концентраций бензола, толуола, этилбензола, о-, м-, п-ксилола, изопримилбензола в воздухе рабочей зоны 40

10. Методические указания по полярографическому измерению концентраций бензохинона в воздухе рабочей зоны 46
11. Методические указания по газохроматографическому измерению суммы концентраций 3,4 и 1,2-бензпирена в воздухе рабочей зоны. 50
12. Методические указания по спектрофлуориметрическому измерению концентраций бенз(а)пирена в смолистых возгонах каменноугольной смолы и пека. 56
13. Методические указания по газохроматографическому измерению концентраций n-бутилового, вторичного бутилового и третичного бутилового спиртов в воздухе рабочей зоны. . . 62
14. Методические указания по газохроматографическому измерению концентраций винилхлорида в воздухе рабочей зоны. . . 66
15. Методические указания по хроматографическому измерению концентраций двуоксида углерода в воздухе рабочей зоны. . . 74
16. Методические указания по измерению концентраций диметилбензиламина в воздухе рабочей зоны методом тонкослойной хроматографии 77
17. Методические указания по газохроматографическому измерению концентраций диметилформамеда в воздухе рабочей зоны с применением для отбора пассивных дозиметров 85
18. Методические указания по газохроматографическому измерению концентраций дихлорэтана, хлороформа, четыреххлористого углерода и трихлорэтилена в воздухе рабочей зоны . . 90
19. Методические указания по газохроматографическому измерению концентраций изопентана в воздухе рабочей зоны. . . . 95

20. Методические указания по газохроматографическому измерению концентраций канцерогенных таллов в воздухе рабочей зоны. 95
21. Методические указания по газохроматографическому измерению концентраций метилмеркаптана, этилмеркаптана, диметилдисульфида и метан-ола в воздухе рабочей зоны 104
22. Методические указания по полярографическому измерению концентраций α - и β -нафтолов в воздухе рабочей зоны. 105
23. Методические указания по полярографическому измерению концентраций α -нафтохинона в воздухе рабочей зоны 113
24. Методические указания по фотометрическому измерению концентраций никеля, его оксидов и сульфидов в воздухе рабочей зоны. 117
25. Методические указания по полярографическому измерению концентраций п-оксидирениламина в воздухе рабочей зоны. . 122
26. Методические указания по фотометрическому измерению концентраций олова и его неорганических соединений в воздухе рабочей зоны 126
27. Методические указания по фотометрическому измерению концентраций оксида и диоксида азота в воздухе рабочей зоны. 130
28. Методические указания по фотометрическому измерению концентраций паров ртути в воздухе рабочей зоны. 135
29. Методические указания по полярографическому измерению концентраций свинца в воздухе рабочей зоны и красосодержащей красочной пыли. 139
30. Методические указания по спектрографическому измерению концентраций свинца в воздухе рабочей зоны и красосодержащей красочной пыли. 144

31. Методические указания по полярографическому измерению концентрации стирола в воздухе рабочей зоны 151
32. Методические указания по измерению концентрации стирола в воздухе рабочей зоны методом бумажной хроматографии . . 155
33. Методические указания по газохроматографическому измерению концентраций тетракарбонила никеля в воздухе рабочей зоны. 160
34. Методические указания по газохроматографическому измерению концентраций тетраэторатокси-2,4-дифенилдиаминна в воздухе рабочей зоны. 172
35. Методические указания по измерению концентраций фенантрена в воздухе рабочей зоны методом тонкослойной хроматографии. 176
36. Методические указания по фотометрическому измерению концентраций фенантрена в воздухе рабочей зоны 180
37. Методические указания по полярографическому измерению концентраций солянокислого п-фенетидина в воздухе рабочей зоны. 184
38. Методические указания по фотометрическому измерению концентраций фосфористого и мышьяковистого водородов в воздухе рабочей зоны 188
39. Методические указания по газохроматографическому измерению концентраций хлораля (трихлоруксусного альдегида) в воздухе рабочей зоны. 194
40. Методические указания по газохроматографическому измерению концентраций α -хлор-4-хлортолуола в воздухе рабочей зоны. 198

41. Методические указания по газохроматографическому измерению концентраций этилацетата, бутилацетата и диметилаформамида в воздухе рабочей зоны.	203
42. Методические указания по полярографическому измерению концентраций 5-этоксифенилен-1,2-тиазолия хлористого в воздухе рабочей зоны.	207
43. Методические указания по газохроматографическому измерению концентраций ацетона, изопропилабензола и α -метилстирола в воздухе рабочей зоны.	210
44. Приложение 1.	214
45. Приложение 2.	215
46. Приложение 3.	217
47. Приложение 4.	221

Л. - 57527 от 25.12.87 г. п. л. 155 Зак. № 525 Тир. 1250

Типография Министерства здравоохранения СССР