



ТИПОВОЙ ПРОЕКТ

901-5-40.87

БЕСШАТРОВЫЕ ВОДОНАПОРНЫЕ БАШНИ  
СО СТАЛЬНЫМИ БАКАМИ С ПРИМЕНЕНИЕМ СТВОЛОВ ИЗ  
УНИФИЦИРОВАННЫХ СБОРНЫХ ЖЕЛЕЗОБЕТОННЫХ ЭЛЕМЕНТОВ

БАШНЯ С БАКОМ ЕМКОСТЬЮ 100м<sup>3</sup> ВЫСОТОЙ 24м

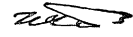
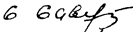

АЛЬБОМ II

СОСТАВ ПРОЕКТА

АЛЬБОМ I	ТЕХНОЛОГИЧЕСКАЯ И ЭЛЕКТРИЧЕСКАЯ ЧАСТИ
АЛЬБОМ II	АРХИТЕКТУРНО-СТРОИТЕЛЬНАЯ ЧАСТЬ
АЛЬБОМ III	СБОРНЫЕ ЖЕЛЕЗОБЕТОННЫЕ КОНСТРУКЦИИ И АРМАТУРНЫЕ ИЗДЕЛИЯ
АЛЬБОМ IV	МЕТАЛЛИЧЕСКИЕ КОНСТРУКЦИИ
АЛЬБОМ V	СМЕТЫ
АЛЬБОМ VI	ВЕДОМОСТИ ПОТРЕБНОСТИ В МАТЕРИАЛАХ
АЛЬБОМ VII	СПЕЦИФИКАЦИИ ОБОРУДОВАНИЯ

РАЗРАБОТАНЫ

ГПИ «КИЕВСКИЙ ПРОМСТРОЙПРОЕКТ»

ГЛ ИНЖ ИН-ТА		ИГ ХАРИТОНОВ
НАЧАЛЬНИК ОТП		СИ САВУСКАН
ГЛ ИНЖ ПРОЕКТА ОТП		ВА КОЗЛОВ

Утвержден Госстроем СССР  
протокол от 29.04.86 № 34-25  
Введен в действие ГПИ «Киевский  
Промстройпроект»,  
приказ от 27.05.86 № 61

				Привязан	
Лист №					

Содержание альбома

Марка	Лист	Наименование	Стр.
СА		Содержание альбома	2
ПЗ		Пояснительная записка	3
Архитектурная часть			
АР	1	Общие данные, фасад, разрез 1-1, планы	7
АР	2	Конструкции деревянного настила площадок	8
АР	3	Кожух защитный - КЗ Шкоф защитный - ШЗ	9
Строительная часть			
КЖ	1	Общие данные	10
КЖ	2	Схема расположения элементов башни. Узлы I, II, III, IV	11
КЖ	3	Фундаменты ФМ1-ФМ4. Опалубка. Разрезы 1-1+5-5	12
КЖ	4	Фундаменты ФМ1-ФМ4. Плита перекрытия. Разрезы 1-1+11-11	13
КЖ	5	Фундаменты ФМ1-ФМ4. Армирование Разрезы 1-1, 2-2. Узел I	14
КЖ	6	Фундаменты ФМ1, ФМ2. Армирование. Разрезы 3-3, 4-4	15

КЖ	7	Фундаменты ФМ1, ФМ2. Армирование. Разрезы 5-5, 6-6	16
КЖ	8	Фундаменты ФМ1, ФМ2. Армирование. Спецификация	17
КЖ	9	Фундаменты ФМ3, ФМ4. Армирование. Разрезы 3-3, 4-4	18
КЖ	10	Фундаменты ФМ3, ФМ4. Армирование. Разрезы 5-5, 6-6	19
КЖ	11	Фундаменты ФМ3, ФМ4. Армирование. Спецификация	20
КЖ	12	Фундаменты ФМ1-ФМ4. Армирование. ведомость расхода стали	21
ОР	1	Основные положения по организа- ции строительства	22

Альбом I

проект 901-5-40.87

Типовой

Исх. № 10/10.1. Разрешить и дать согласие

Привязан:				ТТ 901-5-40.87 - СА		
				бесшпильные водомоторные башни со стальными баками с применением стальных и чугунных элементов		
				Башня с баком емкостью 100 м <sup>3</sup> высотой 24 м	Стр. №	Листов
				Исполн. Сидорова В.И.	РП	1
				Ген. Инженер		

### Пояснительная записка

#### 1. Общая часть, назначение и область применения

1.1. Рабочая документация десятиэтажных водонапорных башен с баком емкостью 100 м<sup>3</sup> высотой 24 м разработана по плану типового проектирования Госстроя СССР на 1982-83 гг.

1.2. Башни предназначены для использования в системах производственного, хозяйственно-питьевого и противопожарного водоснабжения промышленных предприятий, сельскохозяйственных комплексов и населенных мест.

1.3. Климатические условия района строительства приняты следующие:

- а) расчетная зимняя температура  $T = -20^{\circ}\text{C}$  и  $T = -30^{\circ}\text{C}$ ;
- б) ветровая нагрузка для I и II районов по табл. 6 главы СНиП II-6-74, для местности типа „Б“ по табл. 7 главы СНиП II-6-74;
- в) снеговая нагрузка для III района по табл. 4 главы СНиП II-6-74.

1.4. Проект разработан применительно к следующим условиям:

грунты основания и засыпки - непучинистые, непросадочные, с приведенными ниже геотехническими характеристиками:  
 нормативный угол внутреннего трения  $\varphi_n = 28^{\circ}$ ;  
 объемный вес  $\gamma = 1.8 \text{ тс/м}^3$ ;  
 коэффициент сцепления  $C^* = 0.02 \text{ кгс/см}^2$ ;  
 модуль упругости  $E = 150 \text{ кгс/см}^2$ ;  
 грунтовые воды отсутствуют.

1.5. Проект предназначен для применения в сейсмических районах и в районах с расчетной сейсмичностью до 7 баллов включительно.

1.6. Для районов с расчетной зимней температурой  $T = -20^{\circ}\text{C}$  температура воды источника водоснабжения должна быть не ниже  $+0.5^{\circ}\text{C}$ , для районов с расчетной зимней температурой  $T = -30^{\circ}\text{C}$  температура воды источника должна быть не ниже  $+4^{\circ}\text{C}$ .

Кратность обмена воды в баке должна быть не реже одного раза в сутки.

В технологической части проекта башни разработаны в 4-х исполнениях, из которых 3-с электрофицированной задвижкой и 1-с ручной задвижкой.

#### 2. Конструктивные решения

2.1. Основными конструктивными элементами башни являются бак, ствол (с лестницами и площадками) и фундамент.

Рабочие чертежи стальных конструкций бака, площадок (диафрагм и ферм) и лестниц приведены в альбоме IV (чертежи марки КМ).

2.2. Ствол представляет собой трехстоечную пространственную раму, стойками которой являются армированные сборные железобетонные элементы, а ригелями - стальное перильное ограждение площадок, решенное в виде геометрически неизменяемых ферм (конструктивное решение башни принято по авторскому свидетельству N 808662 от 3. II. 1980г).

Геометрическая неизменяемость ствола обеспечивается жесткостью узлов крепления ригелей к колоннам и горизонтальными диафрагмами, расположенными в плоскости площадок для обслуживания башни.

2.3. Армированные сборные железобетонные элементы ствола изготавливаются в сборности колонн каркаса межэтажного пролета для многоэтажных общественных и производственных зданий по вып. 2-3, 2-5 серии 1.020-1/83, разрабатываемой на базе серии ИИ-04 и заменяющей ее.

Стойки ствола приняты с одним стыком сечением  $400 \times 400 \text{ мм}$ ; стыки отличаются от серийных колонн только армированием и закладными элементами.

2.4. При отсутствии сборности для изготовления колонн по серии 1.020-1/83, для изготовления стоек допускается до 1 января 1988 года использование сборности колонн по серии ИИ-04 сечением  $400 \times 400 \text{ мм}$  с установкой закладок в местах консолей.

Однако, при использовании указанных в п. 2.4 конструкций потребуются устройства большего количества стыков по высоте ствола, что должно быть учтено при привязке проекта.

Стыки элементов ствола не допускается располагать в пределах примыкания к стойке ферм перильного ограждения и размещать их следует на расстоянии не менее 300 мм от верхнего и нижнего поясов указанных ферм.

Пример расположения и конструкция стыков при использовании колонн по серии ИИ-04 приведен на рис. 1.

Сечение арматуры стыковых колонн должно быть сохранено по проекту.

2.5. Фермы перильного ограждения при монтаже устанавливаются на монтажные столики и привариваются к закладным элементам колонны.

Указания по приварке приведены в альбоме IV.

2.6. Фундамент башни - монолитный и состоит из цилиндрической части и круглой в плане фундаментной плиты. На отметке 0.00 фундамент перекрыт монолитной плитой, благодаря чему в объеме фундамента образуется камера для размещения трубопроводов и запорной арматуры.

						ТП 901-5-40.87-ПЗ	
						десятиэтажные водонапорные башни со стальной диафрагмой с перильными стоками из электрофицированных сборных железобетонных элементов	
Привязка:						Башня с баком емкостью 100 м <sup>3</sup> высотой 24 м	
		Нач. отд. Севскан				Страница 1	
		Гип Козлов				Лист 1 из 4	
Инд. №		Рук. пр. Дроздов		Пояснительная записка		Киевский, протестройпроект	

Альбом II

Типовой проект 901-5-40.87

Имя, Фамилия, Инициалы и дата (автом. печать)

Подземная камера принята неоталпливаемой, но утепленной с естественной вентиляцией. Утепление предусматривается слоем пенобетона, укладываемого на перекрытии, и минераловатными плитами, укладываемыми в зазор между верхней и нижней крышкой люка. С наружной стороны стен выполняется шлаковая отсыпка.

Для вентиляции предусматривается установка на разных уровнях двух асбестоцементных труб  $D_{\text{н}}=200$ , снабженных дросселем-клапанами.

В зимнее время дроссель-клапаны должны закрываться.

2.7. На перекрытии камеры устанавливаются:

а) для варианта башни с электрифицированной задвижкой: -стальной защитный шкаф для укрытия шкафа управления (разработан в строительной части проекта),

-защитный съемный кожух для выносной колонки управления (разработан в строительной части проекта),

-шкаф дифманометра (приведен в электрической части проекта)

б) для башен с ручной задвижкой на перекрытии устанавливается только шкаф дифманометра.

В соответствии с п.н.к.т. 2.7-б, при применении башен с ручной задвижкой при привязке проекта должны быть исключены перечисленные ниже закладные элементы:

МНЗ - 6 шт, МН5 - 6 шт, МН9 - 4 шт, МН10, МС5 - 3 шт.

В сметах исключение указанных закладных элементов учтено.

2.8. В зависимости от расчетной зимней температуры района строительства и соответствующей ей глубины промерзания отметка ввода трубопроводов и отметка заложения фундаментов приняты различными для варианта башни при  $T=-20^{\circ}\text{C}$  и  $T=-30^{\circ}\text{C}$ .

2.9. Теплоизоляция баков не требуется вследствие того, что допускается образование слоя льда на внутренних стенках баков. При этом предусматривается устройство "льдоудержателей" согласно чертежам КМ-12 (см. альбом IV).

Теплоизоляция подводяще-отводящих стоек принимается различной в зависимости от температуры наружного воздуха, температуры воды источника и диаметра стойки и выполняется согласно таблице 1, приведенной в альбоме I.

В сметах к технологической части проекта теплоизоляция стойки учтена толщиной 80 мм.

3. Гидроизоляция, защита от коррозии и покраска башни

3.1. Наружная поверхность стен подземной камеры и верха бетонной подготовки под фундаменты покрыты двумя слоями горячего битума.

3.2. Закладные элементы в стойках окрасить двумя слоями перхлорби-ниловых красок светлого тона по двум слоям грунта ФЛ-03К, который

наносится на очищенную, обезжиренную поверхность.

3.3. При расположении башни в районе действия взлетной полосы аэро-дромов покраска и установка сигнальных огней на башне должны быть произведены в соответствии с действующими нормативными документами.

4. Расчет

4.1. Расчет башни произведен на следующие нагрузки:

а) постоянная нагрузка от собственного веса конструкций башни и фундамента;

б) длительная нагрузка от веса воды, заполняющей бак;

в) кратковременные нагрузки от действия ветра и снега;

г) сейсмические воздействия для районов с расчетной сейсмичностью 7 баллов.

4.2. Ветровая нагрузка учтена с учетом динамической составляющей, вызываемой пульсацией скоростного напора ветра.

При расчете башни с незаполненным баком динамическая составляющая ветровой нагрузки учитывалась как для сооружений с распределенной массой, а при расчете с заполненным баком - как для сооружений с массой, приведенной к его вершине.

4.3. Расчет на воздействие ветра произведен в соответствии с указаниями "Руководства по расчету зданий и сооружений на действие ветра" (М. Стройиздат, 1978 г).

4.4. Расчет на сейсмические воздействия произведен в соответствии с требованиями СНиП II-7-81.

4.5. Статический расчет ствола как пространственной стержневой системы выполнен на ЭВМ "Минск-22"

В результате статического расчета были получены комбинации расчетных усилий, по которым были подобраны сечения железобетонных и стальных элементов (стоек и ферм-ригелей).

Температура железобетонных элементов была подобрана из условий обеспечения прочности и допустимой ширины раскрытия трещин по нормативу "КВС" (расчет сечений на косое внецентренное сжатие) и "ПАРМ-С" (определение ширины раскрытия трещин).

Допускалось раскрытие трещин в стойках в пределах до 0,3 мм.

Альбом II

проект 901-5-40.87

Тилово

Сл. М.Иван. Проверка и дата выдачи альб. II

				ТТ 901-5-40.87-п3	
				в соответствии с действующими нормами со стальными болтами в соответствии с требованиями СНиП II-7-81 и указаниями в нем по подбору сечений железобетонных элементов	
Привязан:				Башня с баком емкостью 100 м <sup>3</sup> высотой 24 м	
				Стаяла Лист Листов	
				РП 2	
Инд. №				Пояснительная записка	
				Киевский Проектпроект	
				кар 9595-02 5	
				Формат А2	

4.6. При расчете фундаментов проверялись краевые давления, крен и осадка.

Экюра давлений под подошвой фундамента допускаться:  
при заполненном баке - трапециевидная с отношением  $\frac{b_{min}}{b_{max}} \geq 0.25$ ;  
при незаполненном баке - треугольная.  
Крен башни допускаться в пределах  $\alpha = 0.003$ .

### 5. Указания по привязке проекта

5.1. При привязке проекта должен быть выбран требуемый вариант по технологическому исполнению, по наружной зимней температуре (глубине промерзания) и ветровому району и исключены неиспользуемые варианты.

5.2. При невозможности получения колонн по серии 1.020-1/83 могут быть использованы колонны по серии ИИ-04, в соответствии с указаниями п. 2.4.

5.3. При отличии граничных условий от указанных в п. 1.4 необходимо выполнить расчет фундамента согласно усилиям, приведенным в проекте, и, при необходимости, увеличить размеры фундаментной плиты, предусмотреть подсыпку либо свайное основание.

### 6. Указания по организации строительно-монтажных работ

6.1. При строительстве башни должны соблюдаться требования следующих нормативных документов:

Глава СНиП III-8-76 "Земляные сооружения"

Глава СНиП III-15-76 "Бетонные и железобетонные конструкции монолитные"

Глава СНиП III-16-80 "Бетонные и железобетонные конструкции сборные"

Глава СНиП III-18-75 "Металлические конструкции"

СН 393-78 - Инструкция по сварке соединений арматуры и закладных деталей железобетонных конструкций.

6.2. Монтаж конструкций башни производить башенным или стреловым краном в соответствии с указаниями, приведенными на чертежах марки "ОР".

Монтаж стоек каждого последующего яруса производить после установки ферм и диафрагм предыдущего яруса. При монтаже стоек следует пользоваться кондукторными устройствами, применяемыми при монтаже каркаса зданий.

Настил площадок рекомендуется укладывать по мере монтажа каждого яруса диафрагм, с тем, чтобы использовать его в качестве строительных подмостей.

Монтаж вертикальных трубопроводов рекомендуется осуществлять секциями, длина которых лимитируется высотой подъема крана.

6.3. При возведении башен особое внимание обратить на тщательность выполнения стыка стоек.

При использовании для стоек колонн по серии ИИ-04 стыки осуществлять в строгом соответствии с требованиями указанной серии.

Стыки вертикальной арматуры стоек осуществлять с помощью ванной сварки в соответствии с ГОСТ-14098-68 и СН 393-78, соблюдая соосность стержней.

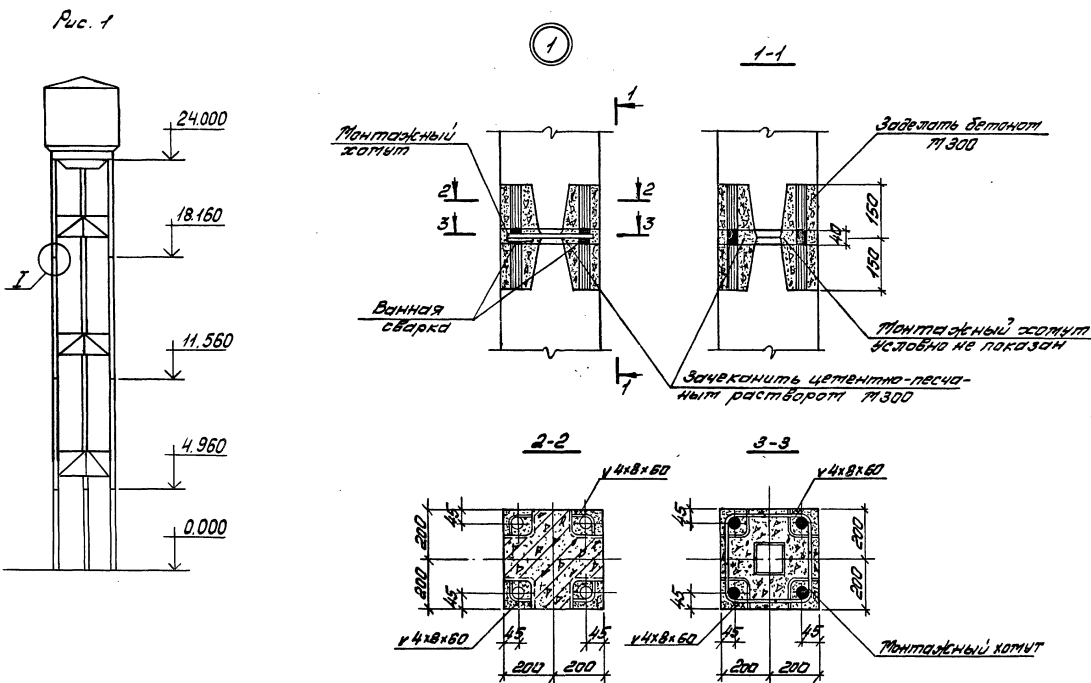
Отклонение от соосности допускается не более 1.5 мм.

6.4. Указания по монтажу бака, стальных ферм и диафрагм, а также по сварке стальных конструкций приведены в альбоме IV.

6.5. Возведение башни осуществлять в соответствии с проектом производства работ (ППР), разработка которого обязательна для каждой башни.

В ППР отдельным разделом должны быть приведены мероприятия по технике безопасности, разработанные в соответствии с требованиями главы СНиП III-4-80 "Техника безопасности в строительстве".

				ТЛ 901-5-40.87- ПЗ	
				Всесторонне разработанные башни со стальными каркасами с применением стоек из унифицированных сборных железобетонных конструкций	
Привязан:				башня с баком емкостью 100 м <sup>3</sup> высотой 24м	
				Стальной лист Листов	
				РП 3	
инв №				Пояснительная записка	
				Киевский Проектпроект	



**Технико-экономическая эффективность.**

Сопоставление технико-экономических показателей водонапорных башен новой конструкции (по типовому проекту 901-5-40.87) с башнями с кирпичными стволами, имеющими наибольшее распространение в практике строительства (башни по типовому проекту 901-5-22 (70)), приведено в альбоме I.

Кроме того, преимущества башен, возводимых по типовому проекту 901-5-40.87, следующие:

1. Ствол монтируется из элементов заводского изготовления теми же методами и механизмами, которые применяются при возведении каркасов многоэтажных зданий.
  2. Железобетонные элементы ствола изготавливаются в опалубке для колонн многоэтажных каркасных зданий без внесения в опалубку каких-либо изменений.
  3. Трудоемкость возведения башни в целом снижается в 2,7 раза.
  4. Масса башни снижается в 2,1 раза.
- При этом соответственно снижаются транспортные расходы и расходы горюче-смазочных материалов.

				<b>ТП 901-5-40.87-ПЗ</b>	
				весаковые водонапорные башни со стальными баками с применением стволов из индустриальных железобетонных элементов	
Привязан:				Башня с баком емкостью 100 м <sup>3</sup> высотой 24 м	
				Сталь Лист Листов РП 4	
				Пояснительная записка	
				Киевский Промстройпроект	
				кпр 9595-02 ?	
				Формат А2	

инв. №

нач. отв. Савушкан

ГНП Козлов

рук. бр. Дзюжак

ВЕДОМОСТЬ РАБОЧИХ ЧЕРТЕЖЕЙ ОСНОВНОГО КОМПЛЕКТА АР

ЛИСТ	НАИМЕНОВАНИЕ	ПРИМЕЧАНИЕ
1	ОБЩИЕ ДАННЫЕ. ФАСАД. РАЗРЕЗ 1-1, ПЛАНЫ, ДЕТАЛИ.	
2	КОНСТРУКЦИИ ДЕРЕВЯННОГО НАСТИЛА ПЛОЩАДКИ.	
3	КОЖУХ ЗАЩИТНЫЙ - КЗ. ШКАФ ЗАЩИТНЫЙ - ШЗ.	

ВЕДОМОСТЬ ССЫЛОЧНЫХ И ПРИЛАГАЕМЫХ ДОКУМЕНТОВ

ОБОЗНАЧЕНИЕ	НАИМЕНОВАНИЕ	ПРИМЕЧАНИЕ
	ССЫЛОЧНЫЕ ДОКУМЕНТЫ	
СЕРИЯ 1.494 -32	ЗОНТЫ И ДЕФЛЕКТОРЫ ВЕНТИЛЯЦИОННЫХ СИСТЕМ	
	ПРИЛАГАЕМЫЕ ДОКУМЕНТЫ	
АР, ВМ	ВЕДОМОСТИ ПОТРЕБНОСТИ В МАТЕРИАЛАХ	АЛЬБОМ VI

ВЕДОМОСТЬ СПЕЦИФИКАЦИЙ

ЛИСТ	НАИМЕНОВАНИЕ	ПРИМЕЧАНИЕ
2	СПЕЦИФИКАЦИЯ ЛЕСОМАТЕРИАЛОВ НА НАСТИЛ ПЛОЩАДОК	
3	СПЕЦИФИКАЦИЯ СТАЛИ НА КЗ, ШЗ И НАСТИЛ ЗУМФА	

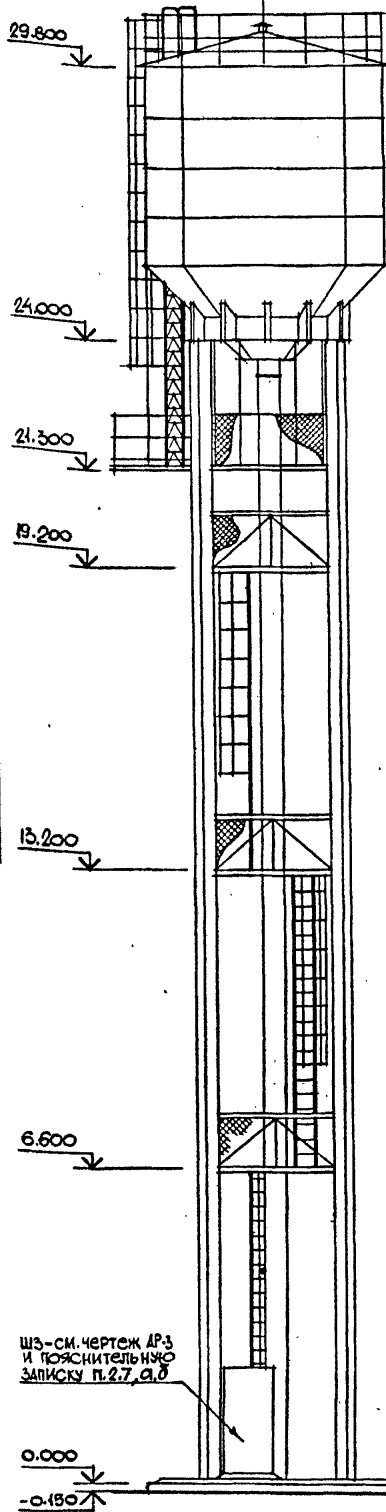
ОБЩИЕ ДАННЫЕ

- За относительную отм.0.000 принят уровень верха плиты перекрытия фундамента, что соответствует абсолютной отм.
- Вокруг плиты перекрытия фундамента устроить отсыпку шириной 700 мм из асфальтобетона толщиной 25 мм / см. деталь 1/.
- Состав кровли плиты перекрытия:
  - защитный слой - асфальтобетон толщиной 25 мм;
  - водоизоляционный ковер - 3 слоя гидроизола ГИ-Г/ГОСТ 7415-74х/ на антисептированной битумной мастике МБК-Г-55 ГОСТ 2889-80;
  - стяжка из песчаного асфальтобетона -  $\sigma = 15$  мм;
  - утеплитель кровли - плитный пенобетон  $\gamma = 600$  кг/м<sup>3</sup>, толщина утеплителя выбирается по таблице 1;
  - пароизоляция - 1 слой гидроизола ГИ-Г на битумной мастике МБК-Г-55.
- Наружная отделка: окраску металлических элементов см. чертежи марки КМ; опорное кольцо, дуги и ограждение металлической лестницы с отм. 21.300 окрасить в оранжевый цвет. Все остальные металлические элементы окрасить в серый цвет; железобетонные стойки отделать цементным молоком.
- Внутренняя отделка: изнутри подземную камеру окрасить краской ВА-17.
- Размеры и отметки в скобках, ниже отм. 0.000 даны для варианта в районе строительства с расчетной зимней температурой  $T = -30^{\circ}\text{C}$ .

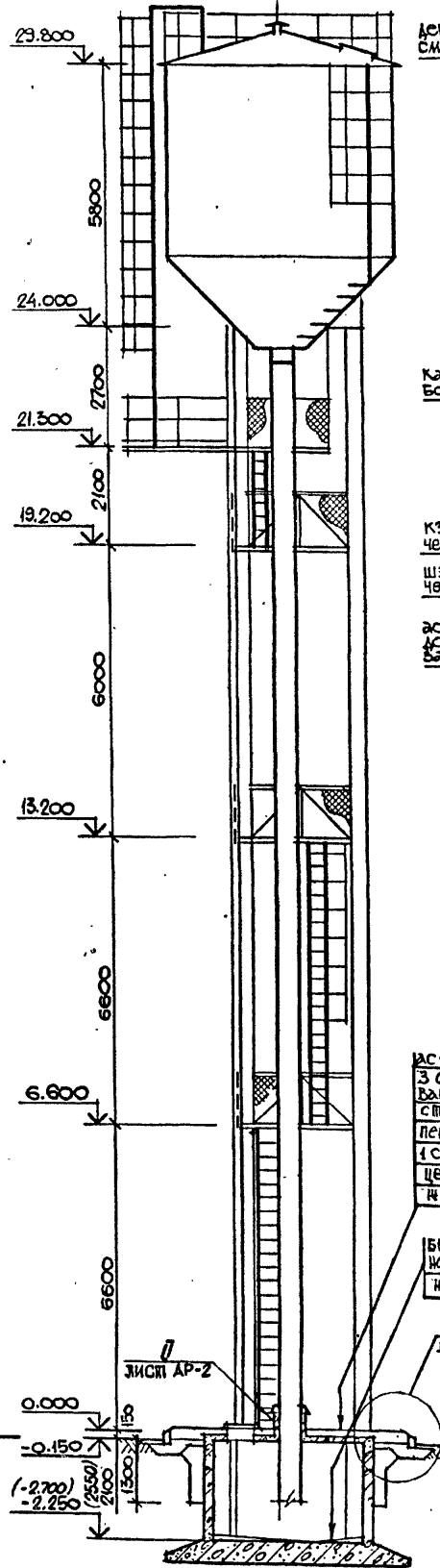
Типовой проект разработан в соответствии с действующими нормами и правилами и предусматривает мероприятия, обеспечивающие взрывную, взрывопожарную и пожарную безопасность при эксплуатации сооружения.

Главный инженер проекта *В.А. Козлов* В.А. Козлов

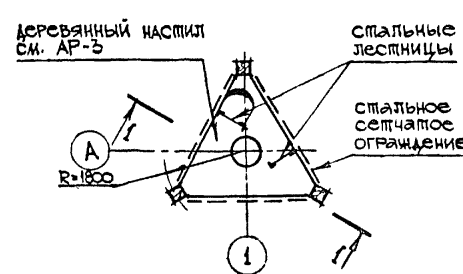
ФАСАД



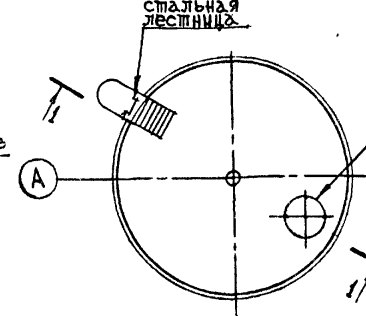
РАЗРЕЗ 1-1



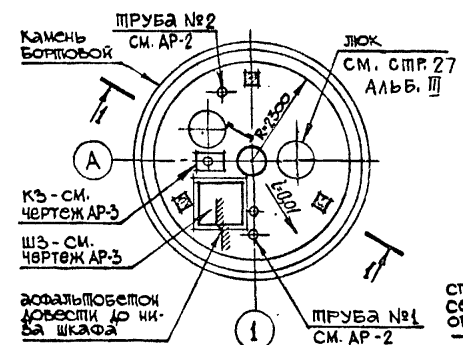
ПЛАН НА ОТМ. 6.600



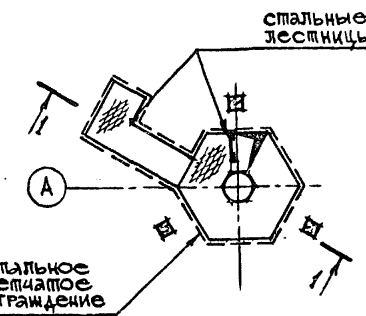
ПЛАН НА ОТМ. 29.800



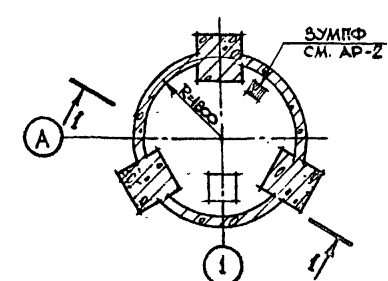
ПЛАН НА ОТМ. 0.000



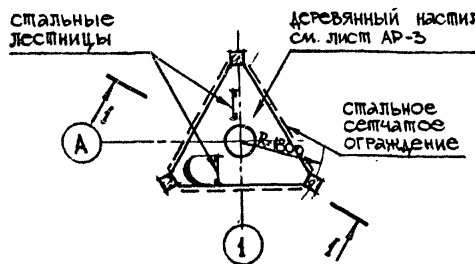
ПЛАН НА ОТМ. 21.300



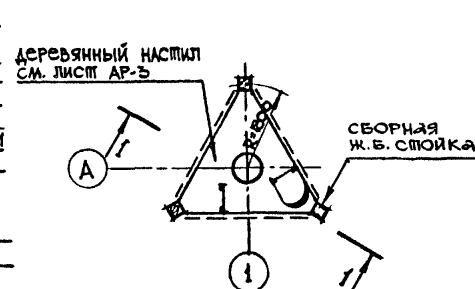
ПЛАН НА ОТМ. -2.250 (-2.700)



ПЛАН НА ОТМ. 19.200



ПЛАН НА ОТМ. 13.200



АСФАЛЬТОБЕТОН - 25 ММ  
3 СЛОЯ ГИДРОИЗОЛА НА АНТИСЕПТИРОВАННОЙ БИТУМНОЙ МАСТИКЕ  
СТЯЖКА ИЗ ПЕСЧАНОГО АСФАЛЬТОБЕТОНА - 15 ММ  
ПЕНОБЕТОН  $\gamma = 600$  КГ/М<sup>3</sup>  $\sigma = 15$  СМ. ТАБЛИЦУ 1  
1 СЛОЙ ГИДРОИЗОЛА НА БИТУМНОЙ МАСТИКЕ  
ЦЕМЕНТНО-ПЕСЧАНАЯ СТЯЖКА С УКЛОНОМ В 20 ММ Ч.Б. ПЛИТКА.

БЕТОН М 300, 50 ± 20 ММ ПО УКЛОНУ, ПОВЕРХНОСТЬ ШЛИФОВАТЬ  
Ж.Б. ПЛИТКА

Лист АР-2

ИНВ. №		ПРИВЯЗАН:	
НАЧ. ОТД. САВУСКАН <i>Савуш</i>		БЕССТАРТОВЫЕ ВОДОНАПОРНЫЕ БАШНИ СО СТАЛЬНЫМИ БАКАМИ С ПРИМЕНЕНИЕМ СТВОЛОВ ИЗ УНИФИЦИРОВАННЫХ СБОРНЫХ ЖЕЛЕЗОБЕТОННЫХ ЭЛЕМЕНТОВ	
ГИП КОЗЛОВ <i>В.А.</i>	ГАП ПОТЛАНЬ <i>Потлянь</i>	БАШНЯ С БАКОМ ЕМКОСТЬЮ 100 м <sup>3</sup> , ВЫСОТОЙ 24 м	СТАДИЯ ЛИСТ ЛИСТОВ
РУК. ГР. ДУЖАК <i>Дужак</i>	РУК. ГР. ВЛАСОВА <i>Власова</i>	РП 1	3
АРХИТ. ПАНАРИНА <i>Панарина</i>	ПРОВЕРИЛ ВЛАСОВА <i>Власова</i>	ОБЩИЕ ДАННЫЕ, ФАСАД, РАЗРЕЗ 1-1, ПЛАНЫ.	
		КИЕВСКИЙ ПРОМСТРОЙПРОЕКТ	

ТАБЛИЦА 1

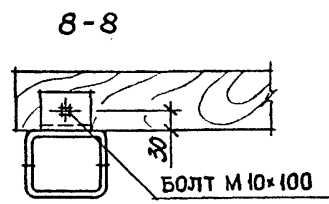
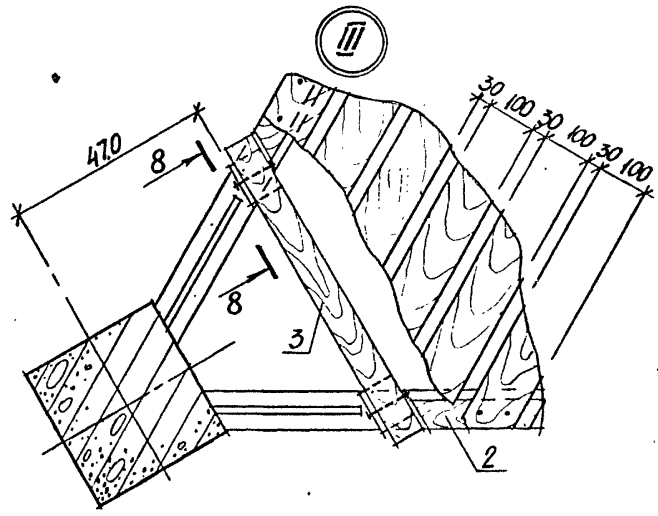
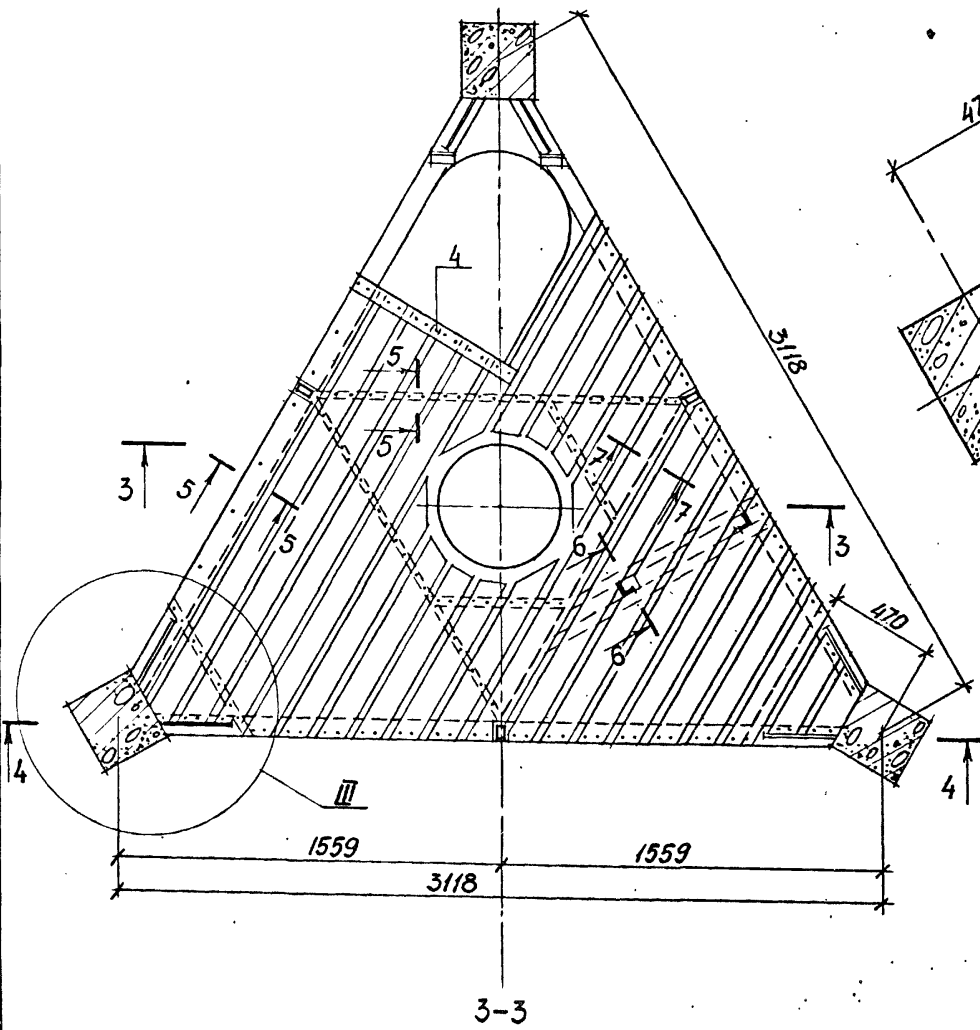
УТЕПЛИТЕЛЬ - ПЛИТНЫЙ ПЕНОБЕТОН - $\gamma = 600$ КГ/М <sup>3</sup>	А - ТОЛЩИНА УТЕПЛИТЕЛЯ В ММ
РАСЧЕТНАЯ ТЕМПЕРАТУРА t <sub>в</sub> , °С	
-20°	60
-30°	80

1. СТАЛЬНЫЕ КОНСТРУКЦИИ: БАК, ЛЕСТНИЦЫ, ОГРАЖДЕНИЯ СМ. АЛЬБОМ IV.

Типовой проект 901-5-40.87 Альбом II  
 ГПИ «Укроблконсалтинг» ГПИ «Укроблконсалтинг» ГПИ «Укроблконсалтинг»  
 Киев, ул. Мухоморова, 10/11, к. 101  
 С.О.Л.А.С.О.В.А.Н.О.  
 ГПИ «Укроблконсалтинг» ГПИ «Укроблконсалтинг» ГПИ «Укроблконсалтинг»  
 Киев, ул. Мухоморова, 10/11, к. 101



ПЛАН НАСТИЛА ПЛОЩАДКИ



ТЕХНИЧЕСКИЕ УКАЗАНИЯ.

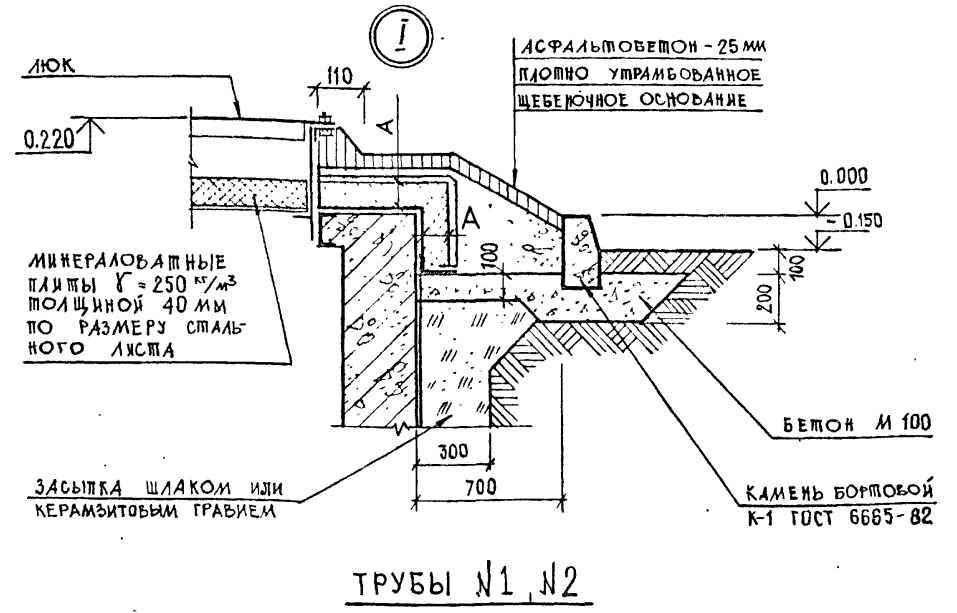
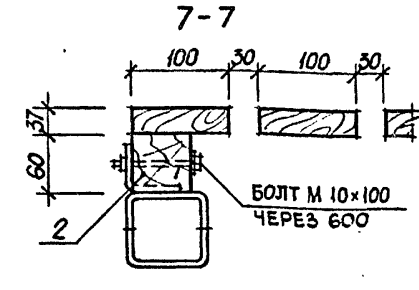
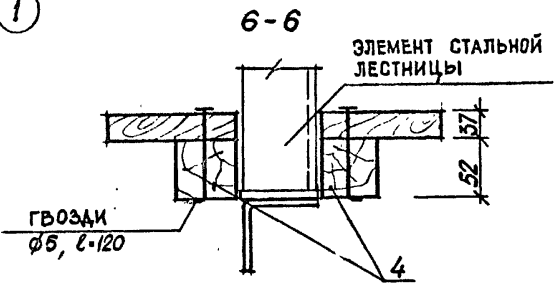
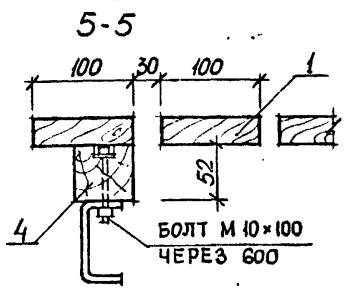
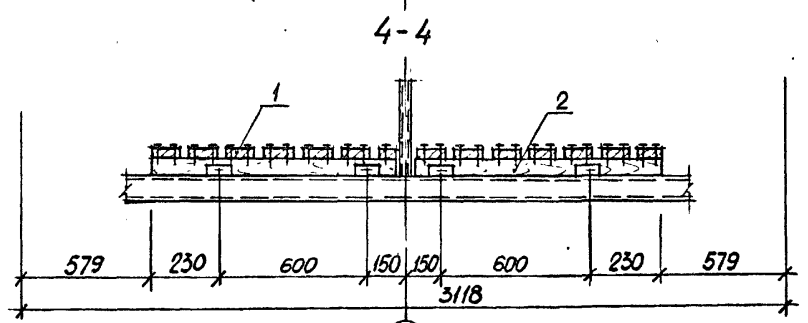
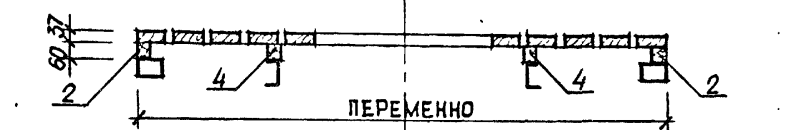
1. МАТЕРИАЛЫ КОНСТРУКЦИИ - ВОЗДУШНО-СУХАЯ СОСНА С ВЛАЖНОСТЬЮ НЕ БОЛЕЕ 25%. ВСЕ ДЕРЕВЯННЫЕ ЭЛЕМЕНТЫ - СТРОГАНЫЕ СО ВСЕХ СТОРОН.  
 2. ЭЛЕМЕНТЫ НАСТИЛА ДОЛЖНЫ БЫТЬ АНТИСЕПТИРОВАНЫ ПУТЕМ ПОВЕРХНОСТНОЙ ОБРАБОТКИ ВОДНЫМИ РАСТВОРАМИ АНТИСЕПТИКОВ ВЫСОКОЙ КОНЦЕНТРАЦИИ С ПОСЛЕДУЮЩЕЙ ПОКРАСКОЙ МАСЛЯНЫМИ КРАСКАМИ ЗА ДВА РАЗА

МЕТИЗЫ

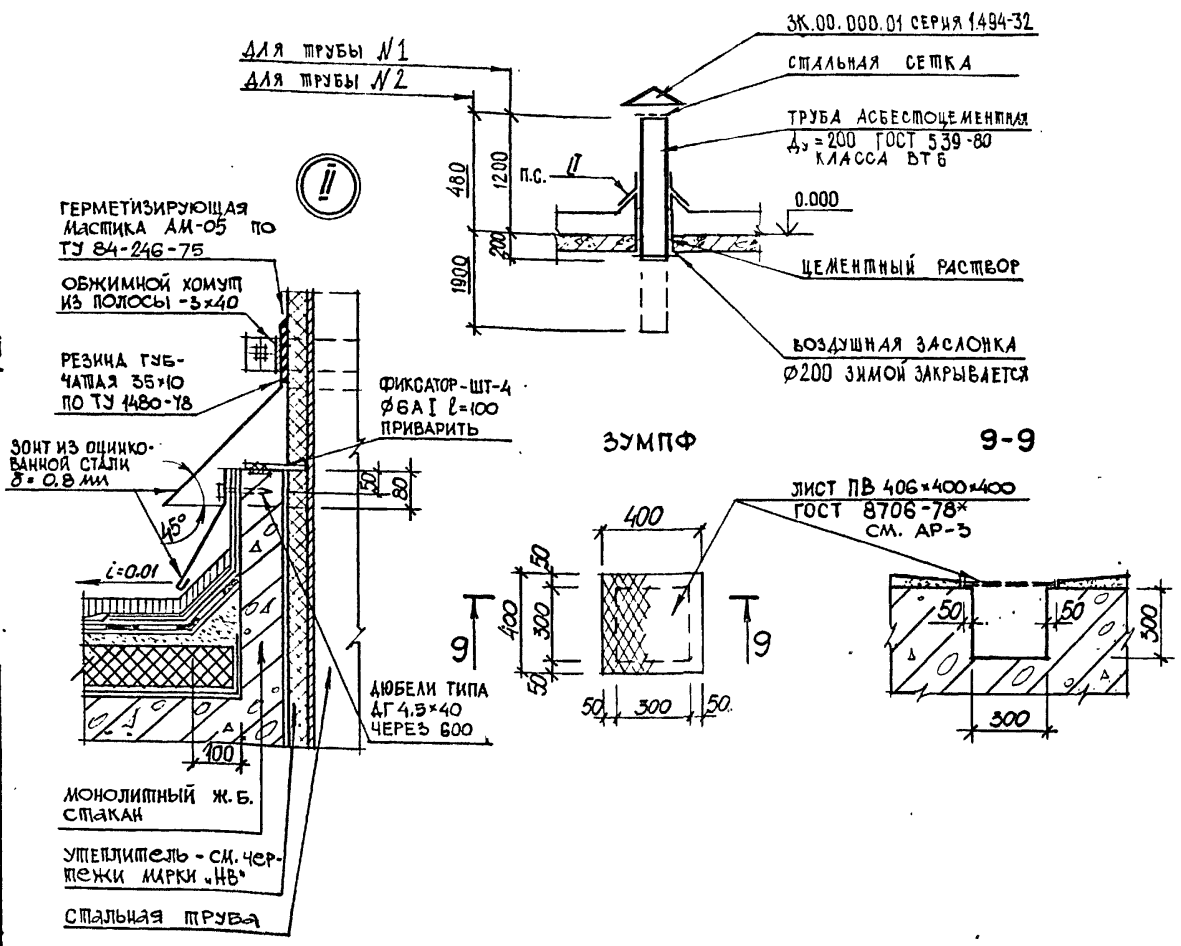
БОЛТЫ НОРМАЛЬНОЙ ТОЧНОСТИ С ГАЙКАМИ М 10x100, ШТ. - 80  
 ГВОЗДИ  $\phi$  3,5;  $l$  - 80; ШТ. - 110  
 $\phi$  5,0;  $l$  - 120; ШТ. - 15

СПЕЦИФИКАЦИЯ ЛЕСОМАТЕРИАЛОВ НА НАСТИЛ ПЛОЩАДОК

№ ПОЗ.	Сечение	Длина мм	КОЛИЧЕСТВО		ОБЪЕМ М <sup>3</sup>
			НА ОДНУ ПЛОЩАДКУ	НА БАШНИЮ	
1	100x37	перемежная	ОБЩ. ДЛ. 30 М	90 М	0.33
2	60x60	830	6 ШТ.	18 ШТ.	0.06
3	60x60	550	2 ШТ.	6 ШТ.	0.01
4	52x60	перемежная	ОБЩ. ДЛ. 8 М.	24 М	0.08
			ИТОГО:		0.48



ТРУБЫ №1, №2



СУМПФ

9-9

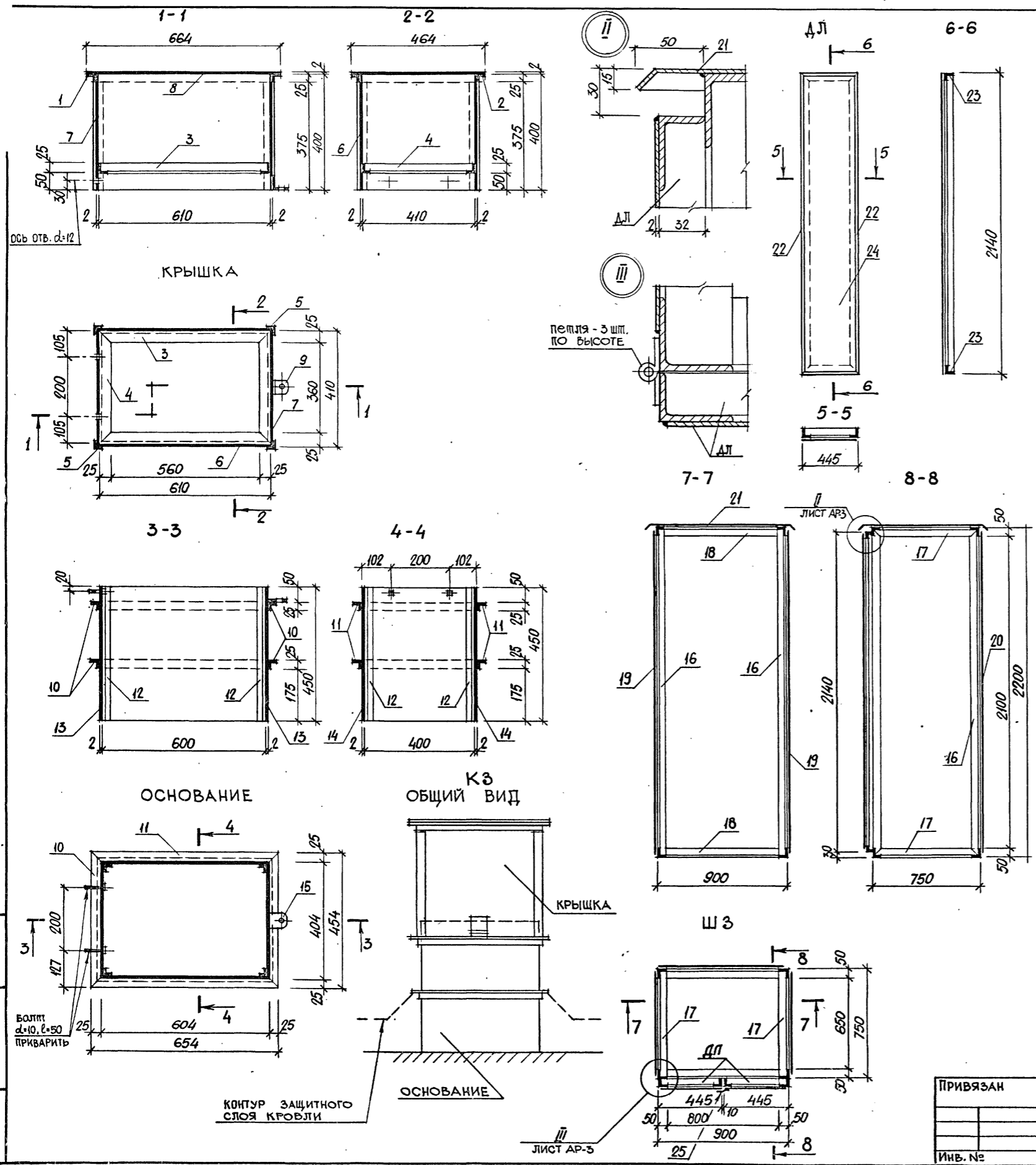
ТП 901-5-40.87-AP					
БЕССТАРТОВЫЕ ВОДОНАПОРНЫЕ БАШНИ СО СТАЛЬНЫМИ ВАКАМИ С ПРИМЕНЕНИЕМ СТВОЛОВ ИЗ УНИФИЦИРОВАННЫХ СБОРНЫХ ЖЕЛЕЗОБЕТОННЫХ ЭЛЕМЕНТОВ.					
НАЧ.ОТД.	САВУСКАЯ	ВАК	БАШНЯ С БАКОМ ЕМКОСТЬЮ 100 м <sup>3</sup> ВЫСОТОЙ 24 М	СТАДИЯ ЛИСТ	ЛИСТОВ
ГИП	КОЗЛОВ	ГАП	ПОТЛЯНЬ	РП	2
Р.К.ГР.	КАЛАЦКО	СТ.ТЕХН.	ПЕРАКИС	КОНСТРУКЦИИ ДЕРЕВЯННОГО НАСТИЛА ПЛОЩАДОК	
ИНВ.№:	ПРОБЕР	КОМУТОВА	ВОВИЛ	КИЕВСКИЙ ПРОМСТРОЙПРОЕКТ	

Туполов проект 901-5-40.87 Альбом II

Альбом II

Типовой проект 901-5-40.87

Шаблон для записей в دفتر



СПЕЦИФИКАЦИЯ СТАЛИ НА КЗ-(КОЖУХ ЗАЩИТНЫЙ) ШЗ-(ШКАФ ЗАЩИТНЫЙ) И НАСТИЛ ЗУМПФА

МАРКА ЭЛЕМЕНТА	№ ПОЗ.	СЕЧЕНИЕ	ДЛИНА ММ	КОЛИЧ. ШТ.	ВЕС В КГ			ПРИМЕЧАНИЕ
					ОДНОЙ ШТУКИ	ВСЕХ ШТУК	ЭЛЕ-МЕНТА	
КЗ - ОСНОВАНИЕ, КРЫШКА	1	L 25×3	464	2	0.52	1.04	47.70	
	2	L 25×3	664	2	0.74	1.48		
	3	L 25×3	610	2	0.68	1.36		
	4	L 25×3	410	2	0.45	0.90		
	5	L 25×3	375	4	0.42	1.68		
	6	- 400×2	610	2	3.83	7.66		
	7	- 400×2	410	2	2.57	5.15		
	8	- 464×2	664	1	3.08	3.08		
	9	L 70×5	50	1	2.69	2.70		
	10	L 25×3	454	4	0.51	2.03		
	11	L 25×3	654	4	0.73	2.93		
	12	L 25×3	450	4	0.50	2.10		
	13	- 450×2	400	2	2.83	5.65		
	14	- 450×2	600	2	4.23	8.48		
	15	- 75×5	50	1	1.40	1.40		
ШЗ	16	L 50×5	2200	4	8.29	33.17	156.69	
	17	L 50×5	750	4	2.82	11.31		
	18	L 50×5	800	4	3.02	12.08		
	19	- 730×2	2180	2	24.98	49.96		
	20	- 880×2	2180	1	36.97	36.97		
	21	- 850×2	1000	1	13.20	13.20		
ДЛ 2 шт.	22	L 50×32×4	2140	2	8.07	16.14	32.67	
	23	L 50×32×4	445	2	1.11	2.22		
	24	- 425×2	2120	1	14.31	14.31		
25	- 70×2	2120	1	2.33	2.33	2.33		
НАСТИЛ ЗУМПФА	26	ПВ 406×400×400	-	1	2.60	2.60	2.60	СИ. АР-1, АР-2

1. УКАЗАНИЯ ОБ УСТАНОВКЕ КЗ И ШЗ СМ. ПОЯСНИТЕЛЬНУЮ ЗАПИСКУ П. 2.6, а, б.
2. СВАРКУ ПРОИЗВОДИТЬ ЭЛЕКТРОДАМИ ТИПА Э-42, ТОЛЩИНУ СВАРНЫХ ШВОВ ПРИНЯТЬ h=3 мм.
3. ИЗНУТРИ И СНАРУЖИ ШКАФ ОКРАСИТЬ ДВУМЯ СЛОЯМИ ГРУНТА ФЛ-03К ГОСТ 9109-81

ТП-901-5-40.87 - АР			
НАЧ.ОТД.	САВУСКАН	Саву	ШЕШТАТРОВЫЕ ВОДОНАПОРНЫЕ БАШНИ СО СТАЛЬНЫМИ БАКАМИ С ПРИМЕНЕНИЕМ СТВОЛОВ ИЗ УНИФИЦИРОВАННЫХ СБОРНЫХ ЖЕЛЕЗОБЕТОННЫХ ЭЛЕМЕНТОВ.
ГИП	КОЗЛОВ	Козлов	БАШНЯ С БАКОМ ЕМКОСТЬЮ 100 м³ ВЫСОТОЙ 24 м
ГАП	ПОТЛАНЬ	Потланыч	СТАДИЯ ЛИСТ ЛИСТОВ
РУК.ГР.	КАЛАЦЮК	Калацук	РП 3
АРХИТЕКТ	ЮЧЕРЯБИЙ	Ючерябий	КОЖУХ ЗАЩИТНЫЙ - КЗ
ПРОВЕР.	КАЛАЦЮК	Калацук	ШКАФ ЗАЩИТНЫЙ - ШЗ
ИНВ. №			КИЕВСКИЙ ПРОМСТРОЙПРОЕКТ

**Ведомость рабочих чертежей основного комплекта**

**Ведомость ссылочных и прилагаемых документов**

**Общие указания**

Альбом I

Лист	Наименование	Примечание
1	Общие данные	
2	Схема расположения элементов башни. Узлы I, II, III, IV	
3	Фундаменты Фм1-Фм4. Опалубка. Разрезы 1-1, 5-5	
4	Фундаменты Фм1-Фм4. Плита перекрытия. Разрезы 1-1, II-11	
5	Фундаменты Фм1-Фм4. Армирование. Разрезы 1-1, 2-2. Узел I	
6	Фундаменты Фм1, Фм2. Армирование. Разрезы 3-3, 4-4	
7	Фундаменты Фм1, Фм2. Армирование. Разрезы 5-5, 6-6	
8	Фундаменты Фм1, Фм2. Армирование. Спецификация	
9	Фундаменты Фм3, Фм4. Армирование. Разрезы 3-3, 4-4	
10	Фундаменты Фм3, Фм4. Армирование. Разрезы 5-5, 6-6	
11	Фундаменты Фм3, Фм4. Армирование. Спецификация	
12	Фундаменты Фм1-Фм4. Армирование. Ведомость расхода стали	

Обозначение	Наименование	Примечание
	<u>Ссылочные документы</u>	
серия 1.020-1/83 вып. 2-3, 2-5	Конструкции каркаса межэтажного этажа применения для многоэтажных общественных и производственных зданий	
	<u>Прилагаемые документы</u>	
КЖС	Сборные железобетонные конструкции и арматурные изделия	альбом II
КЖ, ВМ	ведомости потребности в материалах	альбом VI

1. За условную отметку 0.000 принят верх железобетонной плиты перекрытия подземной камеры, что соответствует абсolutной отметке на генеральном плане.
2. Контроль прочности тяжелого бетона при возведении и изготовлении монолитных и индивидуальных сборных конструкций, разработанных в настоящем комплекте марки КЖ в соответствии со СНиП II-21-75, производить по ГОСТ 13015.1-81.
3. Монтаж и приемка сборных железобетонных конструкций должны производиться в соответствии с рабочими чертежами, проектом производства работ, СНиП III-16-80.
4. Данные о грунтовых условиях и мероприятия по антикоррозионной защите конструкций приведены в пояснительной записке.

**ведомость спецификации**

**ведомость объемов сборных бетонных и железобетонных конструкций по рабочим чертежам основного комплекта марки КЖ**

Лист	Наименование	Примечание
2	Спецификация к схеме расположения элементов башни	

№ п/п	Наименование группы элементов конструкции	Код	Кол., м <sup>3</sup>	Примечание
1	Каланны	582100	11,94	
	Всего бетона и железобетона	582100	11,94	

Материалы на изготовление сборных железобетонных конструкций учтены в ведомости потребности в материалах и отдельно не учитываются

проект 901-5-40.87

Типовой

Спецификация

Типовой проект разработан в соответствии с действующими нормами и правилами и предусматривает мероприятия обеспечивающие взрывобезопасно и пожаробезопасно и полную безопасность при эксплуатации сооружения

Главный инженер проекта *ВМ* Казлов В.Ш.

Привязан:		
ТТ901-5-40.87 - КЖ		
Всесторонне ведомостные башни со стальными баками с применением стальной армирующей сетки сборных железобетонных элементов		
Исполн. Казлов В.Ш.	Башня с баком емкостью 100 м <sup>3</sup> высотой 24м	Спецификация листов
Провер. Казлов В.Ш.	Общие данные	Лист 1 12
Корр. Казлов В.Ш.		Киевский проектпроект
Сметчик Казлов В.Ш.		Формат А2
Провер. Казлов В.Ш.	кпр 9595-02 Н	

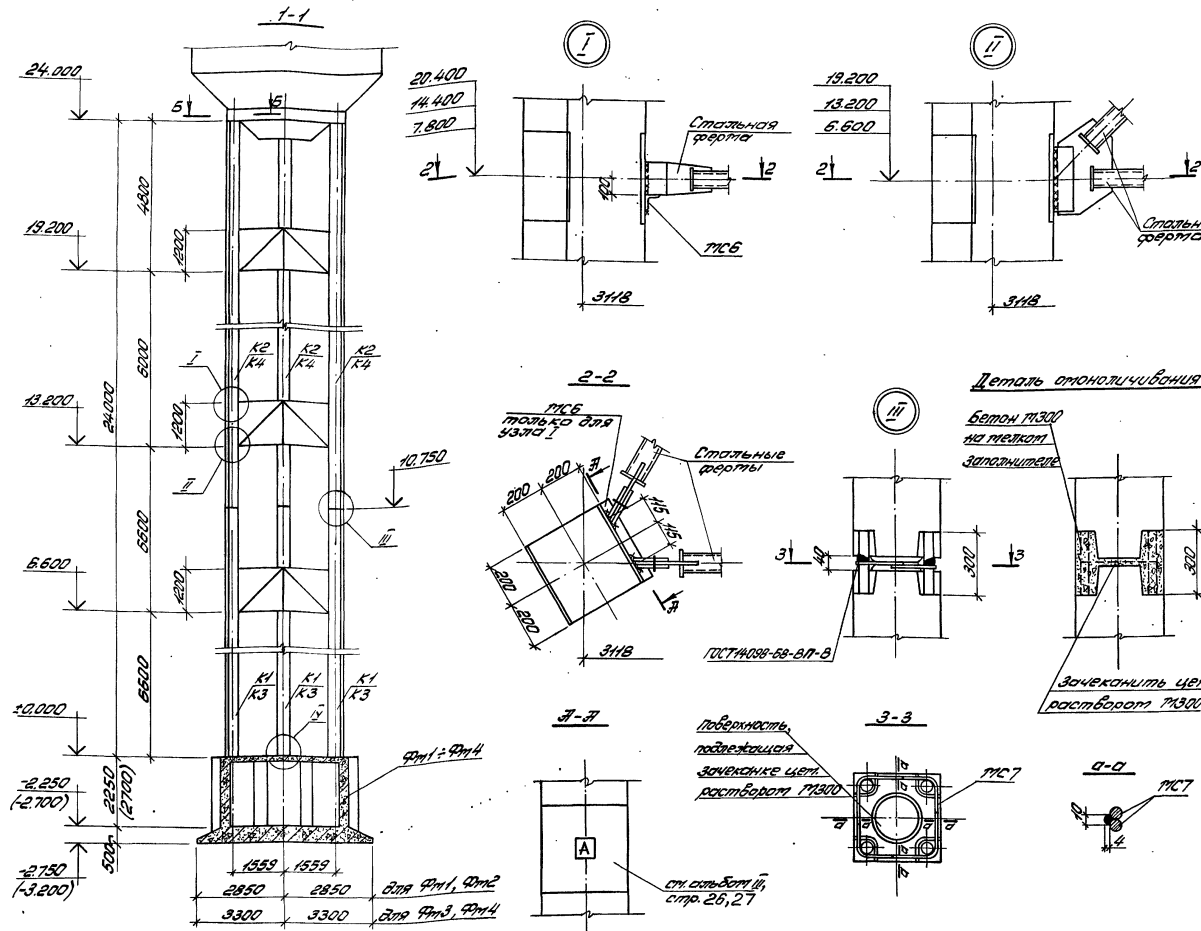


Схема расположения элементов башни

Спецификация к схеме расположения элементов башни

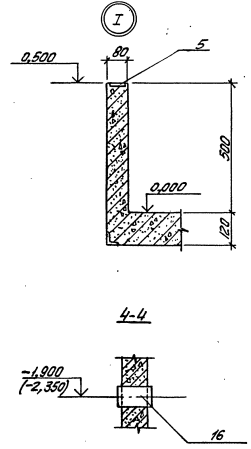
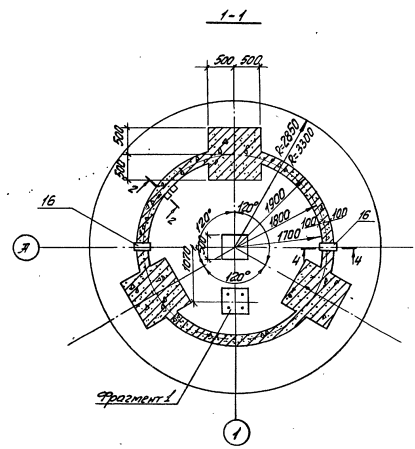
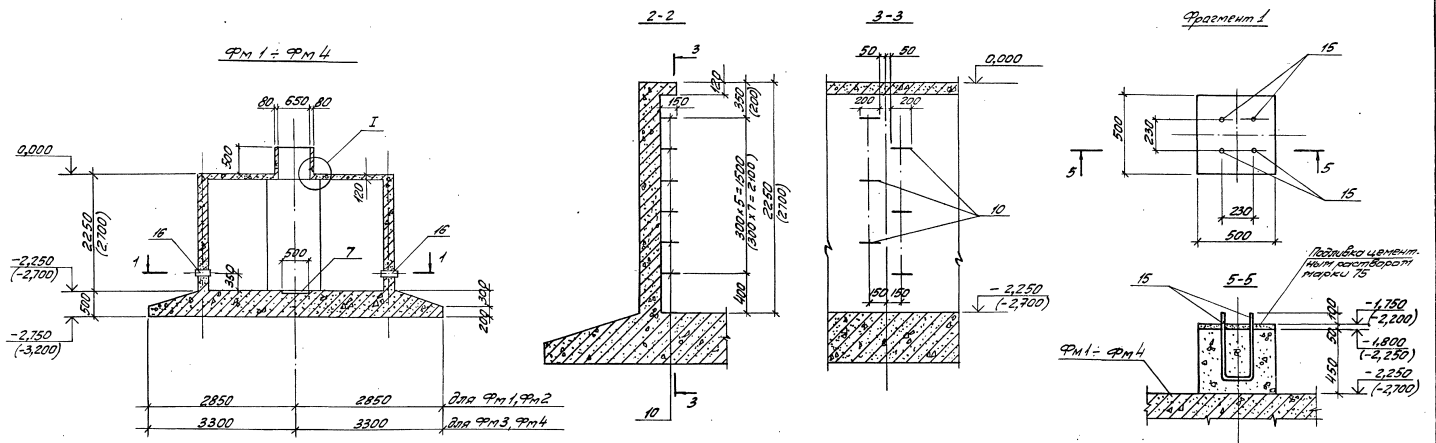
Марка	Обозначение	Наименование	Кол.	Вес по кат.	Примечание
		Для II ветрового роу-она, t° = -20°C			
K1	П7901-5-40.87-КЖУ-К1	Колонна железобетон К1	3	4650	
K2	П7901-5-40.87-КЖУ-К2	Колонна железобетон К2	3	5300	
Фм1	П7901-5-40.87-КЖЗ-8,12	Фундамент монол Фм1	1		
	П7901-5-40.87-КЖУ-ПМС	Изделие соединит ПМС	9		
	П7901-5-40.87-КЖУ-ПМС7	Изделие соединит ПМС7	12		
		Для II ветрового роу-она, t° = -30°C			
K1	П7901-5-40.87-КЖУ-К1	Колонна железобетон К1	3	4650	
K2	П7901-5-40.87-КЖУ-К2	Колонна железобетон К2	3	5300	
Фм2	П7901-5-40.87-КЖЗ-8,12	Фундамент монол Фм2	1		
	П7901-5-40.87-КЖУ-ПМС	Изделие соединит ПМС	9		
	П7901-5-40.87-КЖУ-ПМС7	Изделие соединит ПМС7	12		
		Для II ветрового роу-она, t° = -20°C			
K3	П7901-5-40.87-КЖУ-К3	Колонна железобетон К3	3	4650	
K4	П7901-5-40.87-КЖУ-К4	Колонна железобетон К4	3	5300	
Фм3	П7901-5-40.87-КЖЗ-8,12	Фундамент монол Фм3	1		
	П7901-5-40.87-КЖУ-ПМС	Изделие соединит ПМС	9		
	П7901-5-40.87-КЖУ-ПМС7	Изделие соединит ПМС7	12		
		Для II ветрового роу-она, t° = -30°C			
K3	П7901-5-40.87-КЖУ-К3	Колонна железобетон К3	3	4650	
K4	П7901-5-40.87-КЖУ-К4	Колонна железобетон К4	3	5300	
Фм4	П7901-5-40.87-КЖЗ-8,12	Фундамент монол Фм4	1		
	П7901-5-40.87-КЖУ-ПМС	Изделие соединит ПМС	9		
	П7901-5-40.87-КЖУ-ПМС7	Изделие соединит ПМС7	12		

- Указания по приварке стальных ферм к закладным элементам приведены в ссылате II, л. 5.
- Размеры и отметки, приведенные в скобках, относятся к фундаментам Фм2 и Фм4.

П7901-5-40.87-КЖ			
Исполн.	Савицкий (10)	Инженер	Савицкий (10)
Ген.пр.	Козлов	Инженер	Козлов
Арх.пр.	Ивакс	Инженер	Ивакс
Констр.пр.	Копытец	Инженер	Копытец
Строит.пр.	Борисов	Инженер	Борисов
Проект.	Копытец	Инженер	Копытец
Провер.	Копытец	Инженер	Копытец
Дата	24.08.87	Лист	2
Башина с фактом высотой 100 м с высотой 24 м		Киевский Проектстройпроект	
Схема расположения элементов башни 537/1, 1, 2, 3, 4		Киевский Проектстройпроект	
кв 9595-02 12		Формат А2	

Альбом II

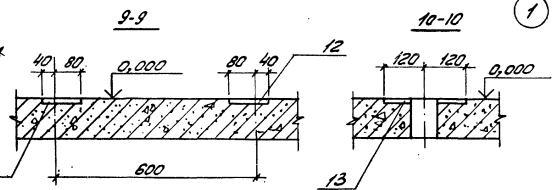
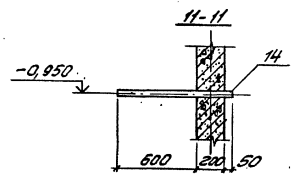
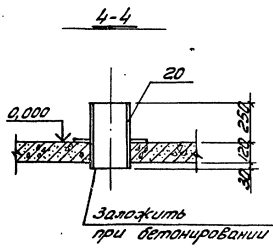
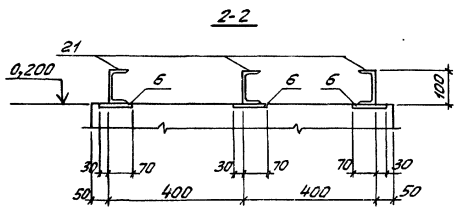
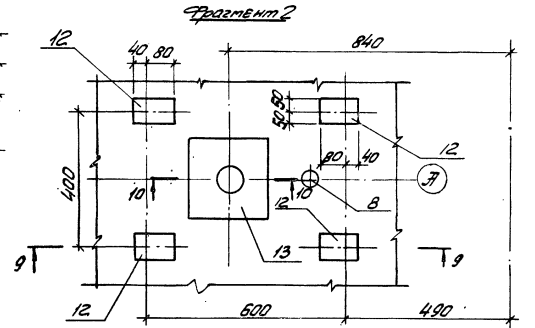
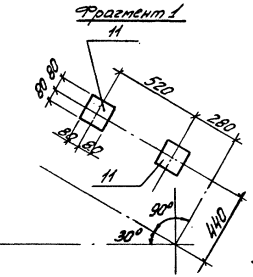
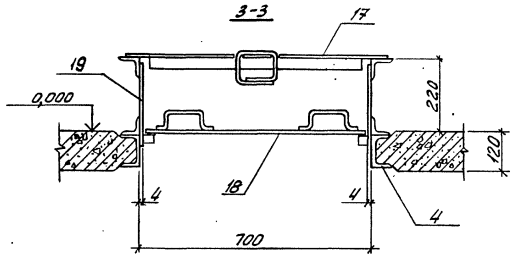
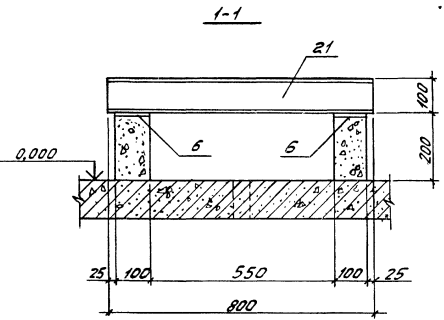
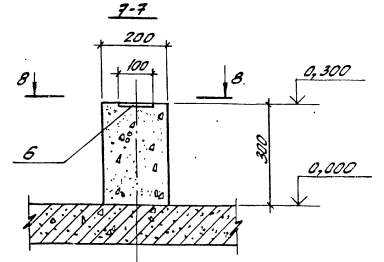
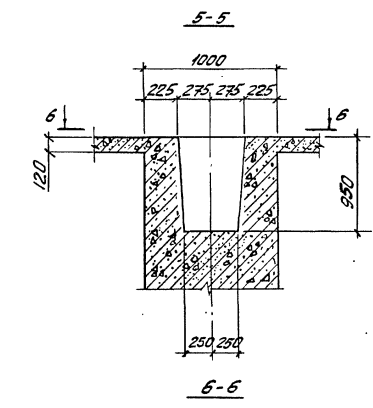
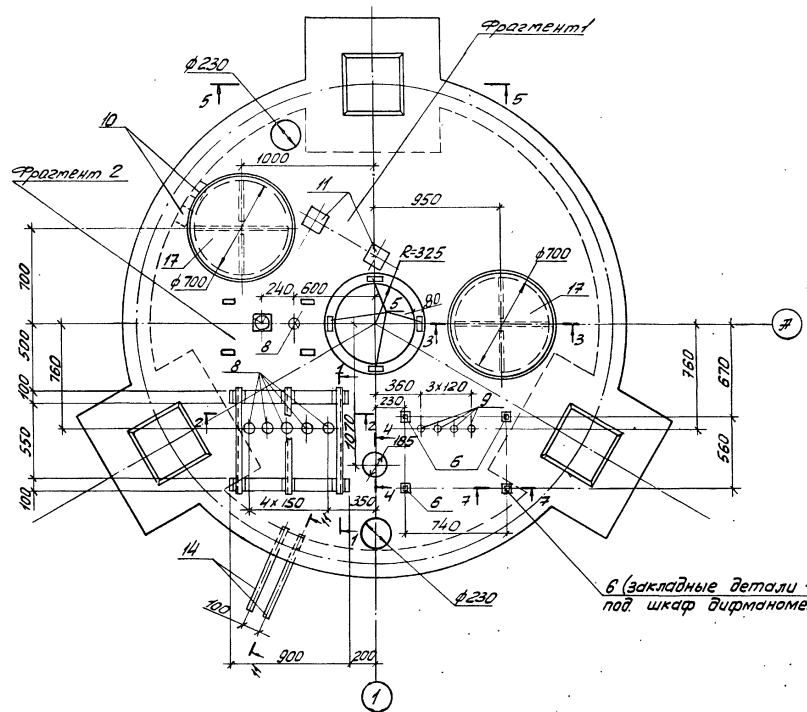
Тубовый проект 901-5-40.87



1. Под фундамент башни выложить подготовку из бетона М100 толщиной 100 мм.
2. Наружные поверхности фундамента и верх подготовки под него покрыть горячим битумом за 2 раза.
3. При применении варианта башни с ричной завязкой не устанавливаются засадные элементы: поз. 6 (М4) - 6 шт.; поз. 8 (М5) - 6 шт.; поз. 12 (М9) - 4 шт.; поз. 13 (М10); поз. 21 (М5) - 3 шт.
4. Размеры и отметки, представленные в скобках, относятся к фундаменту Фм 2 и Фм 4.

		ТТ 901-5-40.87-К.Э	
Колонки	Субъект	6	Верхотуровский водопользовательский комитет по эксплуатации объектов водоснабжения и канализации
РД	Разработ	В.И.	Башня с диаметром 500 мм высотой 24 м
В.И.	Выполн	В.И.	100 мм высотой 24 м
В.И.	Согласов	В.И.	Фундаменты Фм 1-Фм 4
Отм.	Проект	В.И.	Опалубка, Разрезы 1-1-5-2
Проект	Корректировка	В.И.	
		ИП	3
		Киевский Проектинститут	
		КД 9595-02.13	
		Формат #12	

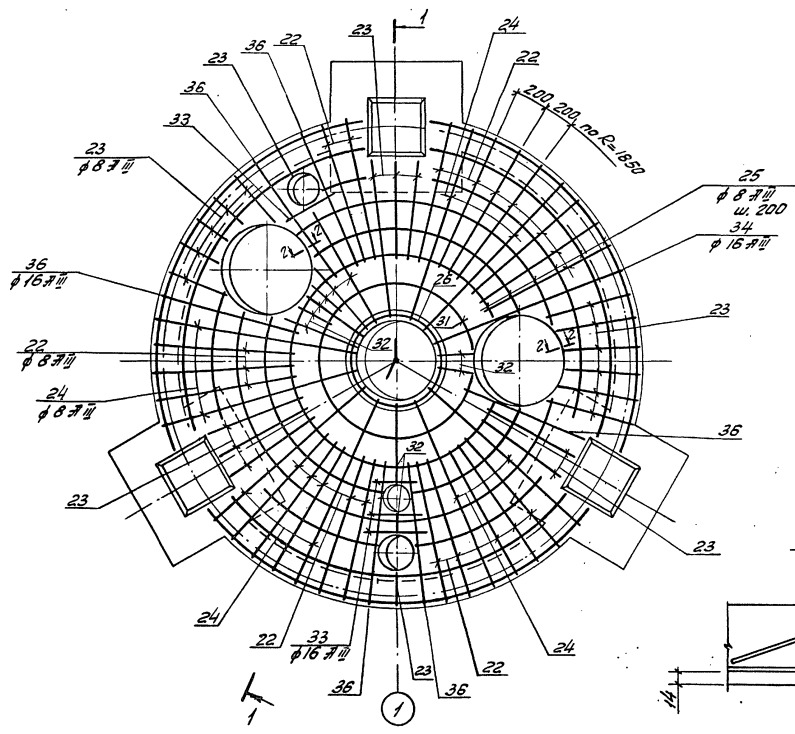
Примечание:	
408.72	



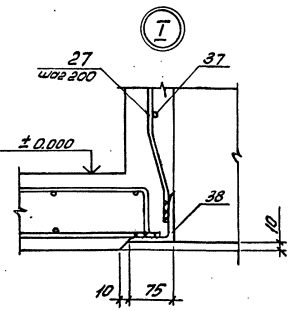
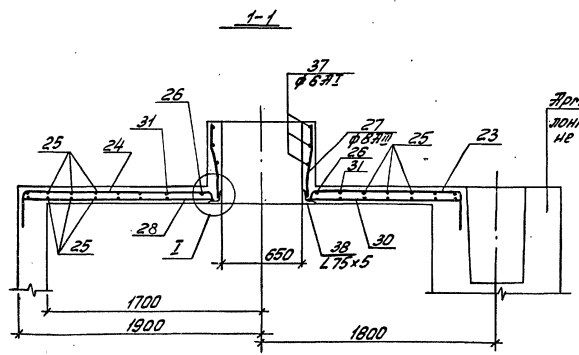
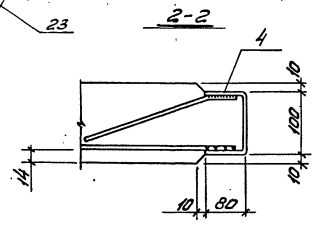
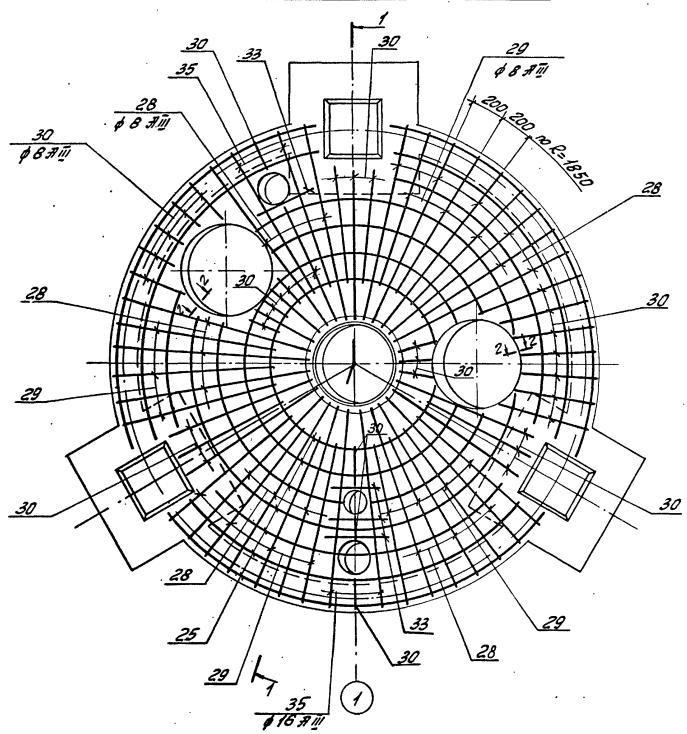
Примечания см. на листе 3

77 901-5-40.87-КЖ			
Исполн.	Колосов	Провер.	Степанов
Рис.	Колосов	Инж.	Степанов
Ведущий инженер	Колосов	Инж.	Степанов
Ст. техн.	Колосов	Инж.	Степанов
Проект	Колосов	Инж.	Степанов
Лист №	1	Всего листов	4
Башня с баком емкостью 100 м³ высотой 24 м		Кубовый проект	
Рис. 3, 4, 5, 6, 7, 8, 9, 10, 11, 12, 13, 14, 15, 16, 17, 18, 19, 20, 21, 22, 23, 24, 25, 26, 27, 28, 29, 30, 31, 32, 33, 34, 35, 36, 37, 38, 39, 40, 41, 42, 43, 44, 45, 46, 47, 48, 49, 50, 51, 52, 53, 54, 55, 56, 57, 58, 59, 60, 61, 62, 63, 64, 65, 66, 67, 68, 69, 70, 71, 72, 73, 74, 75, 76, 77, 78, 79, 80, 81, 82, 83, 84, 85, 86, 87, 88, 89, 90, 91, 92, 93, 94, 95, 96, 97, 98, 99, 100		Кубовый проект	
КР 9595-02 14		Формат А2	

План верхней арматуры плиты  
перекрытия фундамента



План нижней арматуры плиты  
перекрытия фундамента



Арматура подкормника условно не показана

		ТН901-5-40.87. КЖС		
		Бесшариковые бетонные блоки со стальной сеткой с применением стальной износостойкой обшивки акриловыми эпоксидными компаундами.		
Привязан:		Колосов	Лист	5
		Башня с обсадной высотой 100 м высотой 24 м		
		Фундаменты 401 - 404, 405, 406, 407, 408, 409, 410, 411, 412, 413, 414, 415, 416, 417, 418, 419, 420, 421, 422, 423, 424, 425, 426, 427, 428, 429, 430, 431, 432, 433, 434, 435, 436, 437, 438, 439, 440, 441, 442, 443, 444, 445, 446, 447, 448, 449, 450, 451, 452, 453, 454, 455, 456, 457, 458, 459, 460, 461, 462, 463, 464, 465, 466, 467, 468, 469, 470, 471, 472, 473, 474, 475, 476, 477, 478, 479, 480, 481, 482, 483, 484, 485, 486, 487, 488, 489, 490, 491, 492, 493, 494, 495, 496, 497, 498, 499, 500, 501, 502, 503, 504, 505, 506, 507, 508, 509, 510, 511, 512, 513, 514, 515, 516, 517, 518, 519, 520, 521, 522, 523, 524, 525, 526, 527, 528, 529, 530, 531, 532, 533, 534, 535, 536, 537, 538, 539, 540, 541, 542, 543, 544, 545, 546, 547, 548, 549, 550, 551, 552, 553, 554, 555, 556, 557, 558, 559, 560, 561, 562, 563, 564, 565, 566, 567, 568, 569, 570, 571, 572, 573, 574, 575, 576, 577, 578, 579, 580, 581, 582, 583, 584, 585, 586, 587, 588, 589, 590, 591, 592, 593, 594, 595, 596, 597, 598, 599, 600, 601, 602, 603, 604, 605, 606, 607, 608, 609, 610, 611, 612, 613, 614, 615, 616, 617, 618, 619, 620, 621, 622, 623, 624, 625, 626, 627, 628, 629, 630, 631, 632, 633, 634, 635, 636, 637, 638, 639, 640, 641, 642, 643, 644, 645, 646, 647, 648, 649, 650, 651, 652, 653, 654, 655, 656, 657, 658, 659, 660, 661, 662, 663, 664, 665, 666, 667, 668, 669, 670, 671, 672, 673, 674, 675, 676, 677, 678, 679, 680, 681, 682, 683, 684, 685, 686, 687, 688, 689, 690, 691, 692, 693, 694, 695, 696, 697, 698, 699, 700, 701, 702, 703, 704, 705, 706, 707, 708, 709, 710, 711, 712, 713, 714, 715, 716, 717, 718, 719, 720, 721, 722, 723, 724, 725, 726, 727, 728, 729, 730, 731, 732, 733, 734, 735, 736, 737, 738, 739, 740, 741, 742, 743, 744, 745, 746, 747, 748, 749, 750, 751, 752, 753, 754, 755, 756, 757, 758, 759, 760, 761, 762, 763, 764, 765, 766, 767, 768, 769, 770, 771, 772, 773, 774, 775, 776, 777, 778, 779, 780, 781, 782, 783, 784, 785, 786, 787, 788, 789, 790, 791, 792, 793, 794, 795, 796, 797, 798, 799, 800, 801, 802, 803, 804, 805, 806, 807, 808, 809, 810, 811, 812, 813, 814, 815, 816, 817, 818, 819, 820, 821, 822, 823, 824, 825, 826, 827, 828, 829, 830, 831, 832, 833, 834, 835, 836, 837, 838, 839, 840, 841, 842, 843, 844, 845, 846, 847, 848, 849, 850, 851, 852, 853, 854, 855, 856, 857, 858, 859, 860, 861, 862, 863, 864, 865, 866, 867, 868, 869, 870, 871, 872, 873, 874, 875, 876, 877, 878, 879, 880, 881, 882, 883, 884, 885, 886, 887, 888, 889, 890, 891, 892, 893, 894, 895, 896, 897, 898, 899, 900, 901, 902, 903, 904, 905, 906, 907, 908, 909, 910, 911, 912, 913, 914, 915, 916, 917, 918, 919, 920, 921, 922, 923, 924, 925, 926, 927, 928, 929, 930, 931, 932, 933, 934, 935, 936, 937, 938, 939, 940, 941, 942, 943, 944, 945, 946, 947, 948, 949, 950, 951, 952, 953, 954, 955, 956, 957, 958, 959, 960, 961, 962, 963, 964, 965, 966, 967, 968, 969, 970, 971, 972, 973, 974, 975, 976, 977, 978, 979, 980, 981, 982, 983, 984, 985, 986, 987, 988, 989, 990, 991, 992, 993, 994, 995, 996, 997, 998, 999, 1000		
		Киевский Проектпроект		
		КР 9595-02 15		
		Формат А2		

Альбом II

проект 901-5-40.87

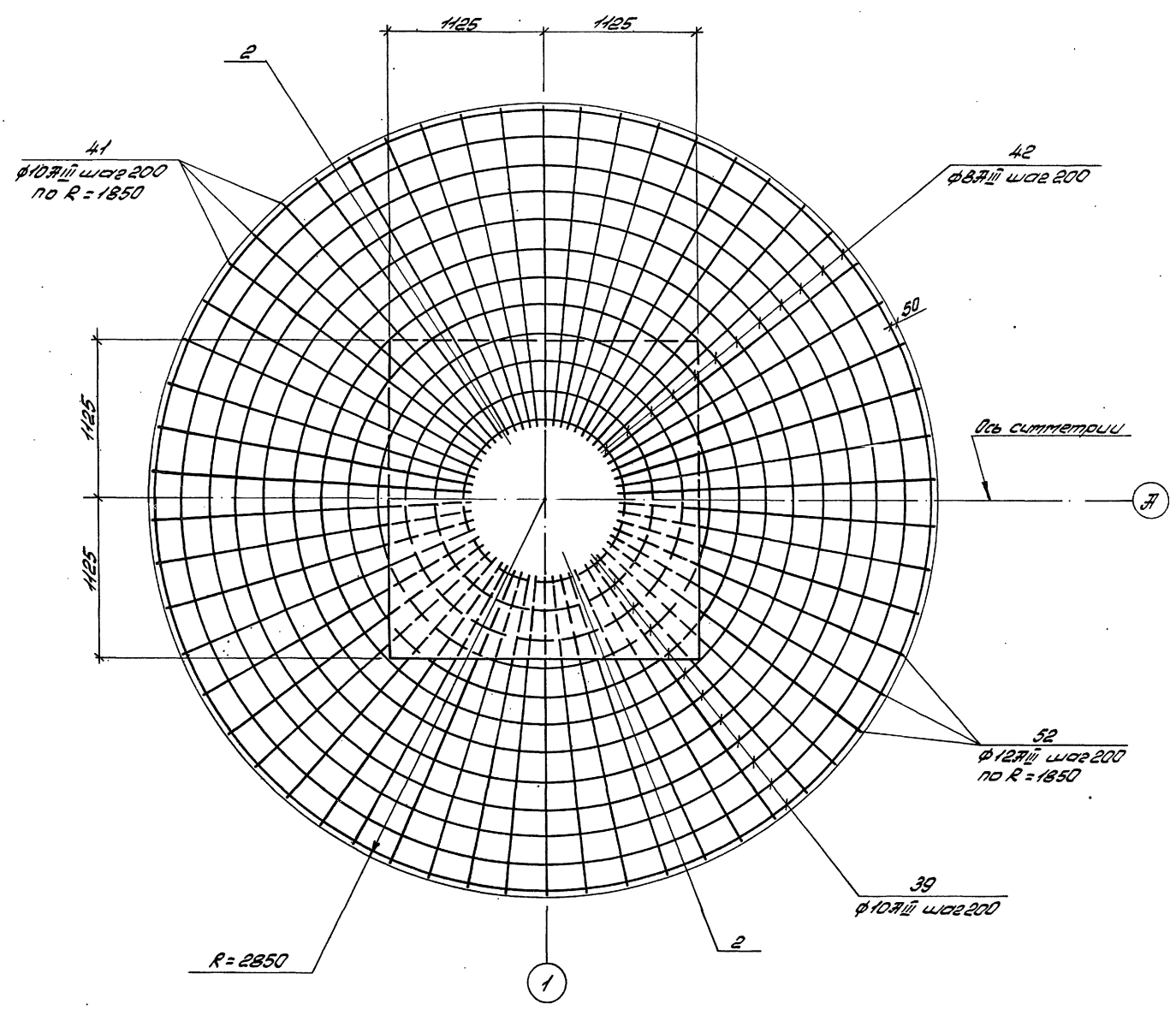
Туполов

Инженер-проектировщик





5-5  
(план верхней арматуры днища)



6-6  
(план нижней арматуры днища)

Альбом II

Тиловой проект 901-5-40.87

Инв. №№, Подпись и дата, Взам.инв. №

				ТП 901-5-40.87-КЖ		
				Бесшаровые водонапорные баши со стальной баками с покрытием стальных из инвентарных сборных железобетонных элементов		
Привязан:				Г/ИП	Козлов	И/П
				Рук. зв.	Зисов	И/П
				Отм. инж.	Кливерова	И/П
				От техн.	Лаврик	И/П
Инв. №				Проект	Симоненко	И/П
				Баши с баком емкостью 100 м <sup>3</sup> высотой 24 м		Сталь Лист Листов РП 7
				Фундамент Фм1 Фм2. Арматурные разрезы 5-5, 6-6		Киевский Проектинститут
				кв 9595-02 17		Формат А2

Спецификация к Фм1, Фм2

Ведомость деталей

Ялбам II

проект 901-5-40.87

Туполов

Ильинский, Пашинский, Савельев

Кол.	Примечание	Наименование	Обозначение	Единица	Кол.	Примечание
<b>Фм1</b>						
<u>Сборочные единицы</u>						
<u>Сетки арматурные</u>						
1	24	С1	ТЛ 901-5-40.87-КЖУ-С1	м <sup>2</sup>		
2	2	С2	ТЛ 901-5-40.87-КЖУ-С2	м <sup>2</sup>		
<u>Изделия закладные</u>						
4	2	ТН1	ТЛ 901-5-40.87-КЖУ-ТН1	шт		
5	4	ТН2	ТЛ 901-5-40.87-КЖУ-ТН2	шт		
6	10	ТН3	ТЛ 901-5-40.87-КЖУ-ТН3	шт		
7	1	ТН4	ТЛ 901-5-40.87-КЖУ-ТН4	шт		
8	6	ТН5	ТЛ 901-5-40.87-КЖУ-ТН5	шт		
9	4	ТН6	ТЛ 901-5-40.87-КЖУ-ТН6	шт		
10	6	ТН7	ТЛ 901-5-40.87-КЖУ-ТН7	шт		
11	2	ТН8	ТЛ 901-5-40.87-КЖУ-ТН8	шт		
12	4	ТН9	ТЛ 901-5-40.87-КЖУ-ТН9	шт		
13	1	ТН10	ТЛ 901-5-40.87-КЖУ-ТН10	шт		
14	2	ТН11	ТЛ 901-5-40.87-КЖУ-ТН11	шт		
15	2	ТН12	ТЛ 901-5-40.87-КЖУ-ТН12	шт		
15	2	сальник Су 150 L=300	серия 3.901-5	шт		
<u>Изделия соединительные</u>						
17	2	МС1	ТЛ 901-5-40.87-КЖУ-МС1	шт		
18	2	МС2	ТЛ 901-5-40.87-КЖУ-МС2	шт		
19	2	МС3	ТЛ 901-5-40.87-КЖУ-МС3	шт		
20	1	МС4	ТЛ 901-5-40.87-КЖУ-МС4	шт		
21	3	МС5	ТЛ 901-5-40.87-КЖУ-МС5	шт		
<u>Листов</u>						
22*	0,6 кг	φ 8 мм ГOST 5781-82* P=1450				
23*	0,4 кг	P=1400				
24*	0,7 кг	P=1880				
25*	3,3 кг	φ 8 мм P=8140				
26*	1,0 кг	P=2630				
27*	0,2 кг	P=580				
28	0,6 кг	P=1520				
29	0,5 кг	P=1250				
30	0,5 кг	φ 8 мм P=850				
31*	1,4 кг	P=3440				
32*	0,3 кг	P=830				
33	1,2 кг	φ 16 мм ГOST 5781-82* P=750				
34*	3,0 кг	P=1880				
35	2,4 кг	P=1520				
36*	2,3 кг	P=1450				
37*	0,6 кг	φ 8 мм ГOST 5781-82* P=2590				
38*	12,6 кг	175x15 ГOST 8508-72* P=2170				

Кол.	Примечание	Наименование	Обозначение	Единица	Кол.	Примечание
<b>Фм2</b>						
<u>Сборочные единицы</u>						
<u>Сетки арматурные</u>						
12	6,8 кг	φ 8 мм ГOST 5781-82* P=10480				
84	1,7 кг	P=2740				
58	1,4 кг	P=2300				
12	4,3 кг	φ 8 мм ГOST 5781-82* P=10380				
15	1,3 кг	P=3370				
15	1,3 кг	P=3170				
7	4,7 кг	P=11930				
7	4,5 кг	P=11300				
18	0,8 кг	P=430				
18	0,8 кг	P=3750				
16	0,6 кг	P=2710				
48	2,4 кг	φ 8 мм ГOST 5781-82* P=2740				
58	2,0 кг	P=2250				
<u>Материалы</u>						
2121	м <sup>3</sup>	Бетон марки 300				
<u>Фм2</u>						
<u>Сборочные единицы</u>						
<u>Сетки арматурные</u>						
Поз. 1, 2 см. выше						
<u>Изделия закладные</u>						
Поз. 4+9, 11+16 см. выше						
8		ТН7	ТЛ 901-5-40.87-КЖУ-ТН7	шт		
<u>Изделия соединительные</u>						
Поз. 17+21 см. выше						
<u>Листов</u>						
Поз. 22+39, 41+44, 48, 52 см. выше						
9	4,7 кг	φ 8 мм ГOST 5781-82* P=11930				
9	4,5 кг	P=11300				
45	0,1 кг	φ 8 мм ГOST 5781-82* P=210				
24	0,8 кг	P=3750				
24	0,6 кг	P=2710				
84	2,0 кг	φ 10 мм ГOST 5781-82* P=3190				
48	2,8 кг	φ 12 мм ГOST 5781-82* P=3190				
<u>Материалы</u>						
2331	м <sup>3</sup>	Бетон марки 300				

\* Позиции 22+27, 31, 32, 34, 36+39, 41+50 - см. ведомость деталей

Поз.	Эскиз
22	
23	
24	
25	
26	
27	
31	
32	
34	
35	
37	
38	
39	

Поз.	Эскиз
41	
42	
43	
44	
45	
46	
47	
48	
49	
50	

**ТЛ 901-5-40.87-КЖ**

Всесоюзная ведомостная форма со стандартными буквами с применением символов из унифицированных сборных эскизобозначений элементов

Ваша с бетонной высотой 100 мм высотой 24 м

Фундаменты Фм1, Фм2, армирование. Спецификация

Киевский проект Проект Ф2

КР 9595-02 18

Исполнители: Козлов, Кукас, Перекун, Тимощук

Проверен: [Signature]

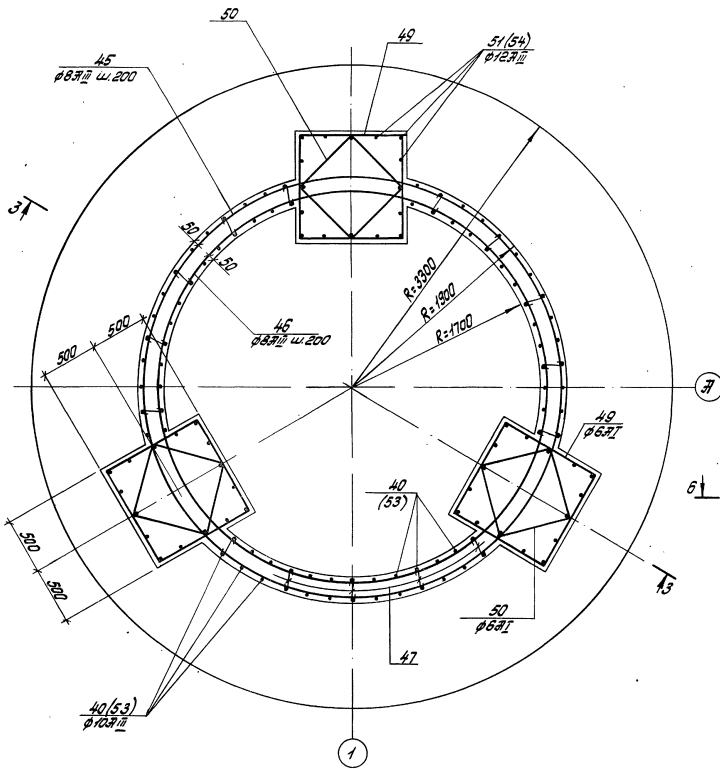
Уд. № [Blank]

Альбом II

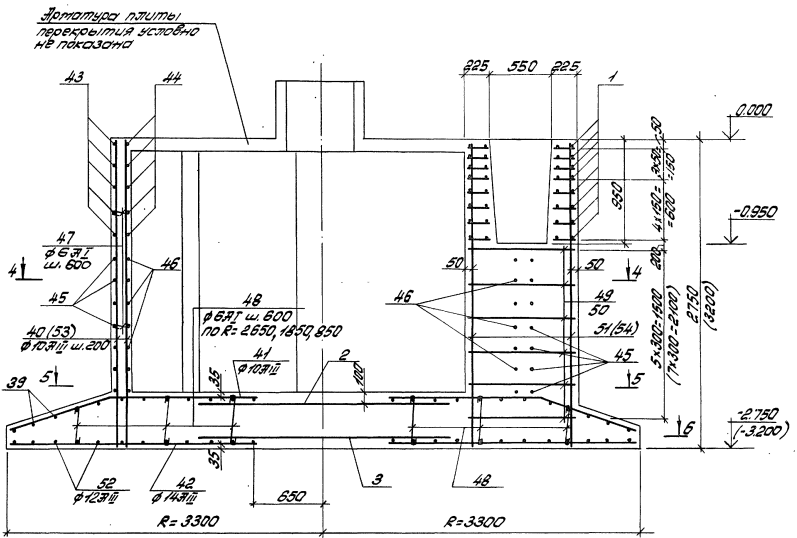
Типовой проект 801-5-40.87

Копия чертежа, выданная в соответствии с требованиями

Фун. 3, Фун. 4  
4-4



3-3



1. Текстовые указания приведены на листе 12.
2. Размеры и отметки, поставленные в скобках, относятся к фундаментам Фун.4.

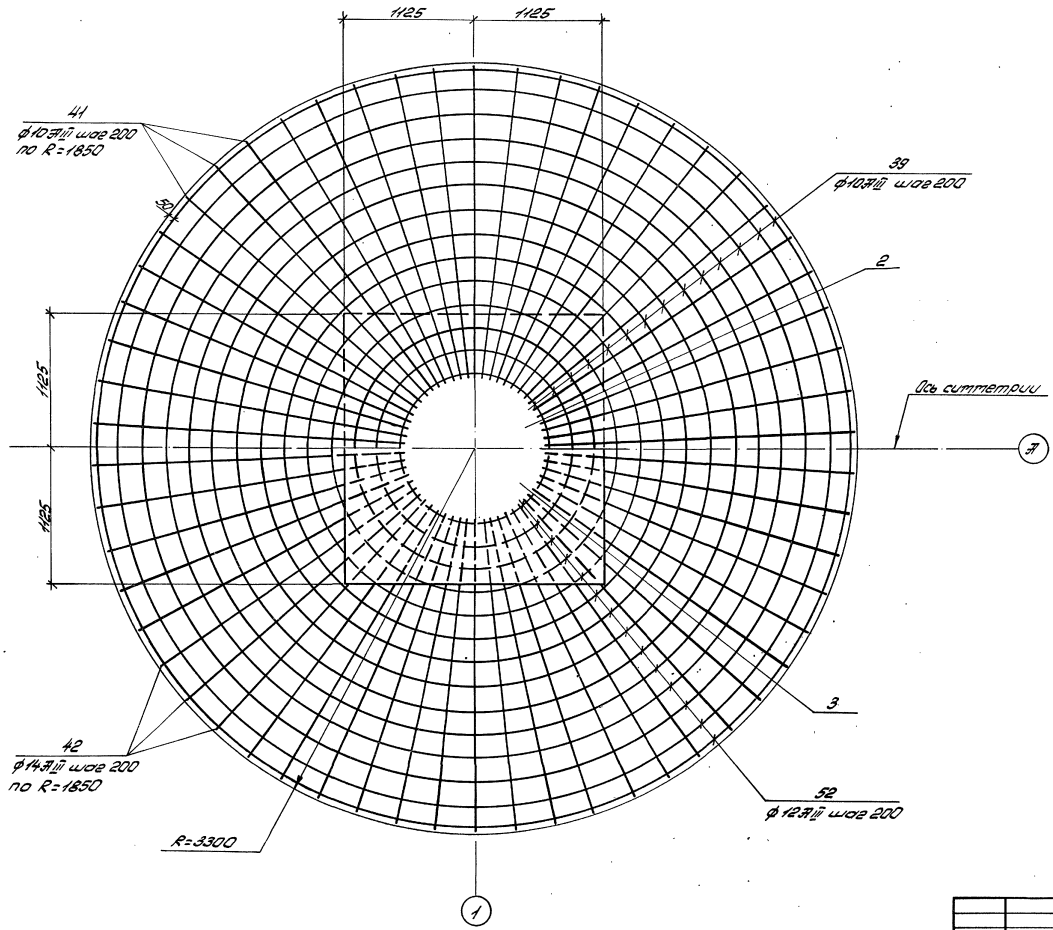
		77901-5-40.87-К.Ж	
Начальн. (Севский) <i>В.М.</i>		Бесшаровые водонапорные башни со старинными фонтанами с рельефом ит. фонтанов ит. фонтанов по большому плану. Проектный материал.	
Привезан:		Башня с фонтаном высотой 100м. Высота 64м.	
Т.П. Колосов <i>В.М.</i>		Стандартный лист	
Рис. по чертежам <i>В.М.</i>		П.П. 9	
Выданы чертежи <i>В.М.</i>		Фундаменты Фун.3, Фун.4.	
Сданы проекты <i>В.М.</i>		Пятиэтажная башня.	
Исполн. Кичаевская <i>В.М.</i>		Размеры 3-3, 4-4	
		Киевский Проектпроект	
		кпр 9595-02 19 Формат А2	

Листов II

Туповой проект 901-5-40.87

Листовой проект 901-5-40.87

5-5  
(ПЛАН ВЕРХНЕЙ АРМАТУРЫ ДИШЦА)



6-6  
(ПЛАН НИЖНЕЙ АРМАТУРЫ ДИШЦА)

Привязан:


77.901-5-40.87 - К.О.К.			
Эксплуатационные подкомнатные башни со стальной арматурой с радиотелерадиотехникой из инвентаризированных сборных железобетонных элементов			
Башня с диаметром этажно 100м <sup>2</sup> высотой 24м	этаж	лист	листов
	П7	10	
Фундаменты Фун. 3, 4, 5, 6-6			Киевский проектстройпроект
Кр 9595-02 20			Формат А2

Спецификация к ФМЗ, ФМ4

Ведомость деталей

Альбом II

проект 901-5-40.87

Титов

Спецификация деталей

Кол.	Обозначение	Наименование	Кол.	Примечание
<b>ФМЗ</b>				
Сборочные единицы				
Сетки арматурные				
1	ТТ901-5-40.87-КЖУ-С1	С1	24	
2	ТТ901-5-40.87-КЖУ-С2	С2	1	
3	ТТ901-5-40.87-КЖУ-С3	С3	1	
Изделия закладные				
4	ТТ901-5-40.87-КЖУ-МН1	МН1	2	
5	ТТ901-5-40.87-КЖУ-МН2	МН2	4	
6	ТТ901-5-40.87-КЖУ-МН3	МН3	10	
7	ТТ901-5-40.87-КЖУ-МН4	МН4	1	
8	ТТ901-5-40.87-КЖУ-МН5	МН5	6	
9	ТТ901-5-40.87-КЖУ-МН6	МН6	4	
10	ТТ901-5-40.87-КЖУ-МН7	МН7	6	
11	ТТ901-5-40.87-КЖУ-МН8	МН8	2	
12	ТТ901-5-40.87-КЖУ-МН9	МН9	4	
13	ТТ901-5-40.87-КЖУ-МН10	МН10	1	
14	ТТ901-5-40.87-КЖУ-МН11	МН11	2	
15	ТТ901-5-40.87-КЖУ-МН12	МН12	2	
16	сварка 3.901-5	сальник D <sub>у</sub> 150 L=300	2	
Изделия соединительные				
17	ТТ901-5-40.87-КЖУ-МС1	МС1	2	
18	ТТ901-5-40.87-КЖУ-МС2	МС2	2	
19	ТТ901-5-40.87-КЖУ-МС3	МС3	2	
20	ТТ901-5-40.87-КЖУ-МС4	МС4	1	
21	ТТ901-5-40.87-КЖУ-МС5	МС5	3	
<b>Детали</b>				
22*	φ63II ГОСТ5781-82* P=1450		22	0,6 кг
23*	P=1100		21	0,4 кг
24*	P=1680		8	0,7 кг
25*	Ср=3140		13	3,3 кг
26*	P=2630		11	1,0 кг
27*	P=580		10	0,2 кг
28	P=1520		16	0,6 кг
29	P=1250		15	0,5 кг
30	Ср=850		34	0,3 кг
31*	P=3440		1	1,4 кг
32*	P=830		10	0,3 кг
33	φ63II ГОСТ5781-82* P=150		8	1,2 кг
34*	P=1680		1	3,0 кг
35	P=1620		4	2,4 кг
36*	P=1450		6	2,3 кг
37*	φ63II ГОСТ5781-82* P=2390		3	0,6 кг
38*	L 75x5 ГОСТ8509-72* P=2170		1	12,6 кг

Кол.	Обозначение	Наименование	Кол.	Примечание
39	φ102II ГОСТ5781-82* P=12550		14	7,7 кг
40	P=2740		84	1,7 кг
41*	P=2650		58	1,6 кг
42	φ143II ГОСТ5781-82* P=2650		58	3,2 кг
43*	φ63II ГОСТ5781-82* P=3370		15	1,3 кг
44*	P=3170		15	1,3 кг
45*	P=11930		7	4,7 кг
46*	P=11300		7	4,5 кг
47*	φ63II ГОСТ5781-82* P=210		30	0,1 кг
48*	P=430		58	0,1 кг
49*	P=3750		13	0,8 кг
50*	P=2710		18	0,6 кг
51	φ123II ГОСТ5781-82* P=2740		48	2,4 кг
52*	Ср=1250		14	14,1 кг
<b>Материалы</b>				
Бетон марки 300				
24,07				т <sup>3</sup>
<b>ФМ4</b>				
Сборочные единицы				
Сетки арматурные				
Поз. 1-3 см. выше				
Изделия закладные				
Поз. 4-9, 11-16 см. выше				
10	ТТ901-5-40.87-КЖУ-МН7	МН7	8	
Изделия соединительные				
Поз. 17-21 см. выше				
<b>Детали</b>				
Поз. 22-39, 41-44, 48, 52 см. выше				
45	φ83II ГОСТ5781-82* P=11300		9	4,7 кг
46*	P=11300		9	4,5 кг
47*	φ63II ГОСТ5781-82* P=210		45	0,1 кг
49*	P=3750		24	0,8 кг
50*	P=2710		24	0,6 кг
51	φ102II ГОСТ5781-82* P=3190		84	2,0 кг
54	φ123II ГОСТ5781-82* P=3190		48	2,8 кг
<b>Материалы</b>				
Бетон марки 300				
26,16				т <sup>3</sup>

\*Позиции 22-27, 31-32, 34, 36-39, 41, 43-50, 52 см. ведомость деталей

Поз.	Эскиз
22	
23	
24	
25	
26	
27	
31	
32	
34	
36	
37	
38	
39	

Поз.	Эскиз
41	
52	
43	
44	
45	
46	
47	
48	
49	
50	

Привезен:

Менеджер	Сидякин	В.М.	Весшаровые водонепроницаемые башки со стальными баками с полимерной стяжкой из полипропиленовых листов с армированием стекловолокном.	
ГЛП	Казюбов	В.А.		Башня с баком емкостью 100 м <sup>3</sup> высотой 24 м
Инж.вр.	Зинков	В.П.		
Инж.вр.	Копылов	В.В.		РП 11
Инж.вр.	Ковальчук	В.В.	Фундаменты ФМЗ ФМ4 армированные, специфика- ция	
Инж.вр.	Копылов	В.В.		Киевский Протройпроект

Ведомость расхода стали на элемент, кг

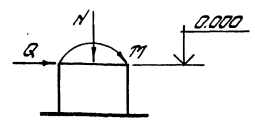
Марка элемента	Изделия арматурные										Изделия закладные и соединительные																					
	Арматура класса А-I					Арматура класса А-II					Арматура класса А-I					Арматура класса А-II																
	ГОСТ 5781-82*					ГОСТ 5781-82*					ГОСТ 5781-82*					ГОСТ 103-76				ГОСТ 82-70*			ГОСТ 19903-74*		ГОСТ 2591-71*							
	φ 6	φ 8	φ 10	φ 12	φ 14	φ 16	φ 10	φ 12	φ 14	φ 16	φ 10	φ 12	φ 14	φ 16	φ 10	φ 12	φ 14	φ 16	φ 10	φ 12	φ 14	φ 16	φ 10	φ 12	φ 14	φ 16	φ 10	φ 12	φ 14	φ 16		
Фт 1	36,5	36,5	2294	387,2	231,2	36,0	3538	12,6	12,6	1002,8	5,4	8,4	5,0	18,8	10,6	2,4	13,0	6,0	1,2	4,6	11,5	2,4	25,7	14,2	4,5	18,7	35,8	22,8	58,6	6,4	6,4	
Фт 2	47,1	47,1	317,8	412,4	250,8	36,0	1077,0	12,6	12,6	1076,7	5,4	11,2	5,0	21,6	10,6	2,4	13,0	6,0	1,2	4,6	11,5	2,4	25,7	14,2	4,5	18,7	35,8	22,8	58,6	6,4	6,4	
Фт 3	37,6	37,6	247,8	391,4	318,6	185,6	36,0	1179,4	12,6	12,6	1229,6	5,4	8,4	5,0	18,8	10,6	2,4	13,0	6,0	1,2	4,6	11,5	2,4	25,7	14,2	4,5	18,7	35,8	22,8	58,6	6,4	6,4
Фт 4	48,1	48,1	266,2	416,6	337,8	185,6	36,0	1242,2	12,6	12,6	1302,9	5,4	11,2	5,0	21,6	10,6	2,4	13,0	6,0	1,2	4,6	11,5	2,4	25,7	14,2	4,5	18,7	35,8	22,8	58,6	6,4	6,4

Альбом II

Продолжение ведомости

Изделия закладные и соединительные										Всего	Общий расход											
Прокат марки ВСтЗ кл 2-1					Трубы							Крепежные изделия										
ГОСТ 8568-71	ГОСТ 9240-72	ГОСТ 8278-75*	ГОСТ 8509-72*	ГОСТ 3262-75*	ГОСТ 10704-76*	Болты ГОСТ 7798-70*	Шайбы ГОСТ 1371-78	Гайки ГОСТ 5915-70*	Уголок													
φ 24	Уголок	φ 8	φ 10	φ 12	φ 14	φ 16	φ 20	20x2,8	25x3,2	50x3,5	Уголок 80x4,5	24x5,7	Уголок 112x4	Уголок 112x4	Уголок 112x4	Уголок						
36,8	207	20,7	36,0	36,0	6,0	22,2	28,2	0,2	3,2	18,0	21,4	6,1	24,6	30,7	0,6	0,6	0,1	0,1	0,2	0,2	315,9	1318,3
36,8	207	20,7	36,0	36,0	6,0	22,2	28,2	0,2	3,2	18,0	21,4	6,1	24,6	30,7	0,6	0,6	0,1	0,1	0,2	0,2	318,7	1395,4
36,8	207	20,7	36,0	36,0	6,0	22,2	28,2	0,2	3,2	18,0	21,4	6,1	24,6	30,7	0,6	0,6	0,1	0,1	0,2	0,2	315,9	1545,5
36,8	207	20,7	36,0	36,0	6,0	22,2	28,2	0,2	3,2	18,0	21,4	6,1	24,6	30,7	0,6	0,6	0,1	0,1	0,2	0,2	318,7	1621,6

Расчетная схема



Усилия, действующие на фундамент на отст. 0.000

№ п/п	Комбинация нагрузок	II ветровой район						III ветровой район					
		Нормативные			Расчетные			Нормативные			Расчетные		
		M (тм)	N (т)	Q (т)	M (тм)	N (т)	Q (т)	M (тм)	N (т)	Q (т)	M (тм)	N (т)	Q (т)
1	При незаплетенном даке	74,2	26,25	3,75	96,28	30,27	4,88	111,61	36,74	5,92	145,1	40,41	7,69
2	При полнот даке	78,0	126,25	3,57	101,39	130,27	4,64	129,85	136,74	6,07	168,67	140,97	7,89

1. Кольцевую арматуру фундамента допускается стыковать по усмотрению длиной стержней с устройством перепуска  $l = 30d$  либо с устройством сварного равнопрочного стыка.
2. В плите перекрытия фундамента в местах отверстий  $d = 650 \pm 700$  мм нижнюю арматуру плиты приварить к стальным элементам, обрамляющим отверстия.
3. Возведение фундамента производить в соответствии с требованиями СНиП III-15-76 "Правила производства и приемки работ. Бетонные и железобетонные конструкции монолитные".

Туполов проект 901-5-40.87

Усилия, действующие на фундамент

ТЛ 901-5-40.87-кжс

Безарматурные бетонные блоки со стальными арматурами с полимерной оболочкой из минеральной ваты для звукоизоляции перегородок

Башина с долом емкостью 100 м<sup>3</sup> высотой 24 м

Фундаменты Фт 1-Фт 4

Киевский Проектпроект

кф 9395-02 22

Формат А2

**I. ОБЩАЯ ЧАСТЬ**

**I.1. Основные положения по организации строительства к типовому проекту ТП901-5-40.87 разработаны в соответствии с „Инструкцией по разработке проектов организации строительства и проектов производства работ“ СН-47-74 и действующими главами СНиП.**

**I.2. „Основные положения...“ разработаны для вариантов расположения башни во II и III ветровом районе.**

**II. Основные требования к строительному генеральному плану.**

**II.1. До начала производства основных работ на строительной площадке должны быть выполнены работы подготовительного периода, а именно:**

- временная кольцевая автодорога;
- определены площадки складирования и сборки;
- установлены бытовые помещения для рабочих;
- проложены сети водоснабжения;
- выполнено освещение территории;
- временное ограждение территории.

**II.2. Снабжение стройплощадки электроэнергией и водой для нужд строительства должно базироваться на использовании существующих источников.**

**III. Методы выполнения основных видов работ.**

**- Земляные работы**

**III.1. Под фундамент башни выполняется котлован с откосами заложением 1:1 и одним односторонним въездом.**

**III.2. Разработка грунта в котловане предусматривается экскаватором с обратной лопатой емкостью ковша 0.5м³. Весь грунт перемещается во временный отвал. Зачистка дна котлована вручную.**

**III.3. Обратная засыпка пазух фундамента производится бульдозером, грунтом оптимальной влажности с послойным уплотнением.**

**III.4. Водоотвод поверхностных вод обеспечивается путем устройства специального ограждающего обвалования котлована в виде банкета с треугольным поперечным сечением.**

**IV. Бетонирование монолитных железобетонных конструкций**

**IV.1. Подача и укладка бетона осуществляется с помощью автомобильного крана.**

**IV.2. Арматурные каркасы и сетки заготавливаются в механизированных арматурных мастерских и подаются к месту установки теми же механизмами, что и бетон.**

**IV.3. Сварочные работы, заделка стыков и швов выполняются согласно требованиям СНиП III-9.74.**

**V. Монтаж сборных железобетонных конструкций**

**V.1. Монтаж сборных железобетонных конструкций башни осуществляется гусеничным краном МКГ-40, либо другим монтажным краном с соответствующими параметрами:**

- длина стелы: 15.8; 20.8; 25.8; 30.8 м.
- грузоподъемность: 10/20; 6/13; 3/10; 2/8.5т.
- вылет стрелы: 6.5/11.3; 6.5/11.4; 6.5/11.5; 7/16 м.
- высота подъема: 16.5/25; 22.5/29.5; 27/34; 33.5/44 м.

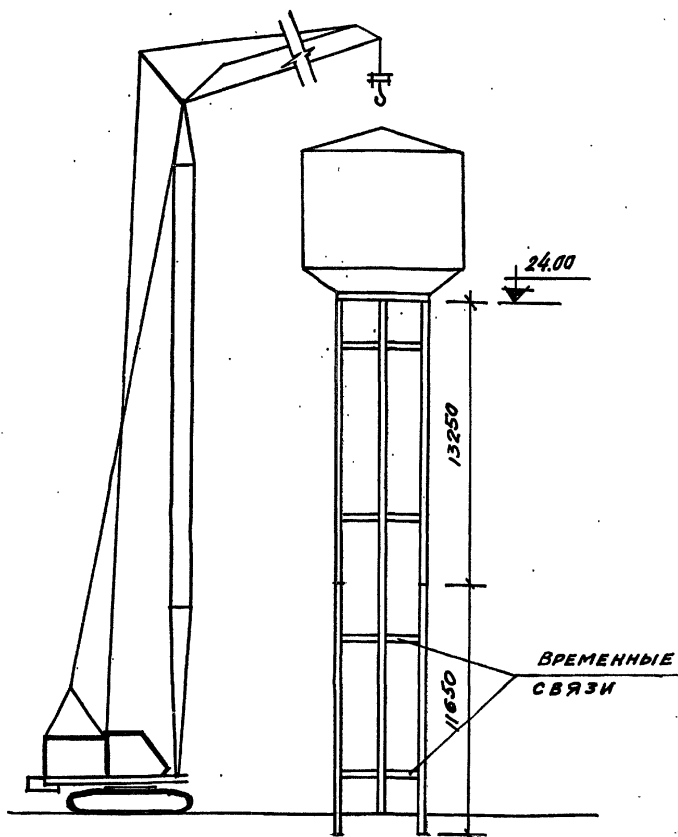
**V.2. Монтаж выполняется в следующей последовательности: - монтаж первого яруса колонн, собранных на сборочной площадке, по-парно с помощью дополнительных временных связей, крепление которых осуществляется посредством болтов через отверстия ф 50 мм, а также установки фермы „Ф“ - после установки спаренных колонн, для устойчивости, набрасываются временные хомуты на временные связи. Производится установка остальных ферм „Ф“, площадки и заделка колонн. - аналогичным способом производится монтаж последующих ярусов в зависимости от высоты башни - устройство площадок, лестниц, металлического бака.**

**VI. Техника безопасности**

**VI.1. Основные положения по организации строительства предусматривают ведение строительно-монтажных, погрузочно-разгрузочных работ, а также транспорт материалов и конструкций с широким соблюдением всех мероприятий и правил по технике безопасности.**

**VI.2. Необходимо повсеместно строго соблюдать указания по технике безопасности, пожарной безопасности и промышленной санитарии при ведении строительно-монтажных, электротехнических, сантехнических и других видов строительных работ. /СНиП III-4-80 „Техника безопасности в строительстве“/.**

**СХЕМА МОНТАЖА БАШНИ**



				ТП901-5-40.87 - 01		
				Бесшпильные водосточные башни со стальными баками с притененной стеной из унифицированных сборных железобетонных элементов		
Привязки:				Неконт	Шпильно	Ан
				Башня с баком емкостью 100 м³ высотой 24 м	Стелы	Лист 1
				Основное положение по организации строительства	рп	1
Инв. №				Г.И.П. Козлов	Л.С.И.П. Лидченко	Проект

Альбом II

Типовой проект 901-5-40.87

И.В. Козлов, Л.С.И.П. Лидченко, В.С.И.П. Сидорова