
МЕЖГОСУДАРСТВЕННЫЙ СОВЕТ ПО СТАНДАРТИЗАЦИИ, МЕТРОЛОГИИ И СЕРТИФИКАЦИИ
(МГС)
INTERSTATE COUNCIL FOR STANDARDIZATION, METROLOGY AND CERTIFICATION
(ISC)

МЕЖГОСУДАРСТВЕННЫЙ
СТАНДАРТ

ГОСТ IEC
60335-2-17—
2012

Безопасность бытовых и аналогичных
электрических приборов

Часть 2-17

ЧАСТНЫЕ ТРЕБОВАНИЯ К ОДЕЯЛАМ,
ПОДУШКАМ, ОДЕЖДЕ И АНАЛОГИЧНЫМ
 ГИБКИМ НАГРЕВАТЕЛЬНЫМ ПРИБОРАМ

(IEC 60335-2-17:2006, IDT)

Издание официальное



Москва
Стандартинформ
2013

Предисловие

Цели, основные принципы и основной порядок проведения работ по межгосударственной стандартизации установлены ГОСТ 1.2—2009 «Межгосударственная система стандартизации. Стандарты межгосударственные, правила и рекомендации по межгосударственной стандартизации. Правила разработки, принятия, применения, обновления и отмены»

Сведения о стандарте

1 ПОДГОТОВЛЕН Обществом с ограниченной ответственностью «МП Сертификационная лаборатория бытовой электротехники ТЕСТБЭТ» (ООО «ТЕСТБЭТ» в рамках Технического комитета по стандартизации ТК 19 «Электрические приборы бытового назначения»

2 ВНЕСЕН Федеральным агентством по техническому регулированию и метрологии

3 ПРИНЯТ Межгосударственным советом по стандартизации, метрологии и сертификации (протокол от 24 мая 2012 г. № 41)

За принятие проголосовали:

Краткое наименование страны по МК (ИСО 3166) 004—97	Код страны по МК (ИСО 3166) 004—97	Сокращенное наименование национального органа по стандартизации
Азербайджан	AZ	Азстандарт
Казахстан	KZ	Госстандарт Республики Казахстан
Киргизия	KG	Кыргызстандарт
Россия	RU	Росстандарт
Таджикистан	TJ	Таджикстандарт
Узбекистан	UZ	Узстандарт

4 Настоящий стандарт идентичен международному стандарту IEC 60335-2-17:2006 Household and similar electrical appliances — Safety — Part 2-17. Particular requirements for blankets, pads, clothing and similar heating appliances (Бытовые и аналогичные электрические приборы. Безопасность. Часть 2-17. Частные требования к одеялам, подушкам, одежде и аналогичным гибким нагревательным приборам), издание 2.1 с Изменением № 2 (2008).

Перевод с английского языка (en).

Сведения о соответствии межгосударственных стандартов ссылочным международным стандартам приведены в дополнительном приложении ДА.

Степень соответствия — идентичная (IDT).

Стандарт подготовлен на основе применения ГОСТ Р 52161.2.17—2009 (МЭК 60335-2-17—2006)

5 Приказом Федерального агентства по техническому регулированию и метрологии от 17 октября 2012 г. № 520-ст межгосударственный стандарт ГОСТ IEC 60335-2-17—2012 введен в действие в качестве национального стандарта Российской Федерации с 1 января 2014 г.

6 ВВЕДЕН ВПЕРВЫЕ

Информация об изменениях к настоящему стандарту публикуется в ежегодном информационном указателе «Национальные стандарты», а текст изменений и поправок — в ежемесячном информационном указателе «Национальные стандарты». В случае пересмотра (замены) или отмены настоящего стандарта соответствующее уведомление будет опубликовано в ежемесячном информационном указателе «Национальные стандарты». Соответствующая информация, уведомление и тексты размещаются также в информационной системе общего пользования — на официальном сайте Федерального агентства по техническому регулированию и метрологии в сети Интернет

© Стандартиформ, 2013

В Российской Федерации настоящий стандарт не может быть полностью или частично воспроизведен, тиражирован и распространен в качестве официального издания без разрешения Федерального агентства по техническому регулированию и метрологии

Содержание

1 Область применения	1
2 Нормативные ссылки	2
3 Термины и определения	2
4 Общие требования	3
5 Общие условия испытаний	3
6 Классификация	4
7 Маркировка и инструкции	4
8 Защита от доступа к токоведущим частям	7
9 Пуск электромеханических приборов	7
10 Потребляемая мощность и ток	7
11 Нагрев	7
12 Свободен	9
13 Ток утечки и электрическая прочность при рабочей температуре	9
14 Динамические перегрузки по напряжению	10
15 Влагостойкость	10
16 Ток утечки и электрическая прочность	11
17 Защита от перегрузки трансформаторов и соединенных с ними цепей	11
18 Износостойкость	11
19 Ненормальная работа	11
20 Устойчивость и механические опасности	16
21 Механическая прочность	16
22 Конструкция	23
23 Внутренняя проводка	25
24 Комплекующие изделия	25
25 Присоединение к источнику питания и внешние гибкие шнуры	26
26 Зажимы для внешних проводов	26
27 Заземление	26
28 Винты и соединения	27
29 Воздушные зазоры, пути утечки и непрерывная изоляция	27
30 Теплостойкость и огнестойкость	27
31 Стойкость к коррозии	30
32 Радиация, токсичность и подобные опасности	30
Приложение А (справочное) Приемно-сдаточные испытания	31
Приложение АА (обязательное) Технические условия теплоизоляции	32
Приложение ВВ (обязательное) Оборудование для испытаний на механическую прочность одеял	33
Приложение СС (обязательное) Одежда	36
Приложение ДА (справочное) Сведения о соответствии межгосударственных стандартов ссылочным международным стандартам	38
Библиография	39

Введение

В соответствии с соглашением по техническим барьерам в торговле Всемирной торговой организации (Соглашение по ТБТ ВТО) применение международных стандартов является одним из важных условий, обеспечивающих устранение технических барьеров в торговле.

Применение международных стандартов осуществляется путем принятия международных стандартов в качестве региональных или национальных стандартов.

С целью обеспечения взаимопонимания национальных органов по стандартизации в части применения международного стандарта Международной электротехнической комиссии (IEC) подготовлен ГОСТ IEC 60335-2-17 «Безопасность бытовых и аналогичных электрических приборов. Часть 2-17. Частные требования к одеялам, подушкам, одежде и аналогичным гибким нагревательным приборам».

Настоящий стандарт относится к группе стандартов, регламентирующих требования безопасности бытовых и аналогичных электрических приборов, состоящей из части 1 (ГОСТ МЭК 60335-1:2008 — общие требования безопасности приборов), а также частей, устанавливающих частные требования к конкретным видам приборов.

Настоящий стандарт применяют совместно с ГОСТ МЭК 60335-1:2008.

Методы испытаний выделены курсивом.

Термины, применяемые в настоящем стандарте, выделены полужирным шрифтом.

Номера пунктов настоящего стандарта, которые дополняют разделы ГОСТ МЭК 60335-1:2008, начинаются со 101.

Текст Изменений № 1 (2006) и № 2 (2008) к международному стандарту IEC 60335-2-17:2006 выделен сплошной вертикальной линией, расположенной справа (нечетные страницы), слева (четные страницы) от приведенного текста изменения.

Изменение наименования стандарта и раздела 3 вызвано необходимостью приведения в соответствии с ГОСТ 1.5—2001.

Безопасность бытовых и аналогичных электрических приборов

Часть 2-17

ЧАСТНЫЕ ТРЕБОВАНИЯ К ОДЕЯЛАМ, ПОДУШКАМ, ОДЕЖДЕ
И АНАЛОГИЧНЫМ ГИБКИМ НАГРЕВАТЕЛЬНЫМ ПРИБОРАМ

Safety of household and similar electrical appliances. Part 2-17.
Particular requirements for blankets, pads, clothing and similar flexible heating appliances

Дата введения — 2014—01—01

1 Область применения

Этот раздел части 1 заменен следующим.

Настоящий стандарт устанавливает требования безопасности электрических **одеял, подушек, одежды** и других гибких приборов, предназначенных для обогрева кровати или человеческого тела, бытового и аналогичного назначения **номинальным напряжением не более 250 В**.

Настоящий стандарт также распространяется на управляющие модули, поставляемые с прибором.

Настоящий стандарт также распространяется на приборы, не предназначенные для обычного бытового применения, но которые, тем не менее, могут стать источником опасности — например приборы, применяемые в салонах красоты или используемые при низких температурах окружающей среды.

Требования к одежде и соответствующие испытания приведены в приложении СС.

Насколько это возможно, настоящий стандарт устанавливает основные виды опасностей при использовании приборов, с которыми люди сталкиваются внутри и вне дома. Стандарт не учитывает опасностей, возникающих:

- при использовании приборов без надзора и инструкций людьми (включая детей) с физическими, нервными или психическими отклонениями или недостатком опыта и знаний, препятствующими безопасной эксплуатации прибора без надзора и инструкций;
- при использовании приборов детьми для игр.

Примечания

101 Дети считаются достаточно взрослыми для самостоятельного использования бытового прибора без надзора в случае, если они были соответствующим образом проинструктированы родителями или опекуном и являются достаточно компетентными для безопасного использования бытового прибора.

102 Следует обратить внимание на тот факт, что:

- к приборам, предназначенным для использования в транспортных средствах, на борту кораблей или в самолетах, могут применяться дополнительные требования;
- во многих странах дополнительные требования устанавливаются национальными организациями здравоохранения, национальными организациями, ответственными за охрану труда, и прочими подобными организациями.

103 Настоящий стандарт не распространяется на:

- приборы, предназначенные для использования в местах с особыми условиями, такими как наличие коррозионной или взрывоопасной атмосферы (пыли, пара или газа);
- негнущиеся грелки, например из металлических или керамических материалов;
- нагреватели кроватей с водяным матрасом (IEC 60335-2-66);
- нагревательные приборы для выращивания и разведения животных (IEC 60335-2-71);
- обогреватели для ног и нагреваемые коврики (IEC 60335-2-81);
- приборы для медицинских целей (IEC 60601-2-35).

2 Нормативные ссылки

Этот раздел части 1 применяют, за исключением следующего.

Дополнение

ISO 2439:2008 Flexible cellular polymeric materials — Determination of hardness (indentation technique) (Гибкие полимерные материалы с ячеистой структурой — Определение твердости (определение твердости методом вдавливания))

ISO 3758:2005 Textiles — Care labelling code using symbols (Текстиль — Указание на ярлыках рекомендаций по уходу с использованием символов)

3 Термины и определения

Этот раздел части 1 применяют, за исключением следующего.

3.1.9 Замена

нормальная работа (normal operation): Работа прибора при следующих условиях.

Одеяла и **подушки** располагают между листами теплоизоляции.

Стеганные одеяла укладывают на теплоизоляционный лист, но не накрывают.

Матрацы накрывают теплоизоляционным листом.

Примечание 101 — Требования к теплоизоляции приведены в приложении АА.

Гибкую часть размещают на фанерном основании толщиной 20 мм и располагают на высоте не менее 300 мм от пола. Фанерное основание должно быть такого размера, чтобы теплоизоляция поддерживалась по всей ее площади. Листы теплоизоляции должны быть такого размера, чтобы их края выходили за контур **нагреваемой поверхности** не менее чем на 100 мм.

Управляющие устройства, которые держат в руках при использовании, и выключатели в шнурах подвешивают в стороне от фанерного основания. Другие **управляющие устройства** располагают на подставке в стороне от основания из фанеры.

3.8.4 Замена

нагревательный элемент с положительным температурным коэффициентом (PTC heating element): **Нагревательный элемент**, состоящий из двух проводников, разделенных проводящим материалом, характеризующимся быстрым нелинейным увеличением сопротивления, при повышении температуры.

3.101 **гибкая часть** (flexible part): Все слои материала, формирующие постоянную оболочку прибора вместе с **нагревательным элементом**, **терморегуляторами** и другими токоведущими частями внутри нее.

Примечание — **Гибкая часть** может находиться внутри **съёмного чехла**.

3.102 **одеяло** (blanket): Прибор, состоящий в основном из плоской **гибкой части**, предназначенный для обогрева кровати и являющийся ее составной частью.

3.103 **нижнее одеяло** (underblanket): **Одеяло**, укладываемое на кровать под спящего человека.

3.104 **немнущееся одеяло** (ruck-resistant blanket): **Нижнее одеяло**, обладающее достаточной жесткостью, предназначенное для того, чтобы предотвратить образование складок на **гибкой части**.

3.105 **верхнее одеяло** (overblanket): **Одеяло**, предназначенное для укрывания спящего человека сверху.

3.106 **стеганое одеяло** (duvet): Стеганое **верхнее одеяло**, предназначенное для использования без применения дополнительного покрывала поверх спящего человека, с **нагревательным элементом**, обеспечивающим дополнительное тепло.

3.107 **подушка** (pad): Прибор, состоящий из **гибкой части**, имеющей **нагреваемую поверхность** не более 0,3 м² с каждой стороны, предназначенный для обогрева части человеческого тела.

3.108 **матрац** (mattress): Прибор, помещаемый под постельные принадлежности, состоит из обшитой **гибкой части**, предназначенной для обогрева кровати.

3.109 **управляемый прибор** (controlled appliance): Прибор, оснащенный в **гибкой части** устройствами, чувствительными к изменению температуры при **нормальной эксплуатации** прибора, которые позволяют автоматически управлять средней потребляемой мощностью.

3.110 **нагревательный элемент** (heating element): Нагреваемый проводник с жилой, на которую он накручен, и изоляцией вместе с любым другим присоединенным проводником.

3.111 нагреваемая поверхность (heated area): Поверхность **гибкой части**, заключенная внутри внешнего периметра **нагревательного элемента** или **электропроводящей ткани**. Она также включает в себя край за периметром шириной, равной половине среднего расстояния между соседними проводниками **нагревательного элемента**.

Примечания

1 **Нагреваемая поверхность** представляет собой возвратную часть **нагревательного элемента**, если среднее расстояние между этой частью и прилегающим **нагревательным элементом** не превышает среднее расстояние между соседними проводниками **нагревательного элемента**.

2 Если **одеяло** или **матрац** имеют две отдельные **нагреваемые поверхности**, область между двумя поверхностями считается частью **нагреваемых поверхностей**, в случае если расстояние между двумя **нагревательными элементами** не превышает более чем в 1,5 раза среднее расстояние между соседними проводниками **нагревательного элемента**.

3.112 влагозащищенный прибор (moisture-proof appliance): Прибор, имеющий **гибкую часть**, которая предназначена для использования во влажных условиях.

3.113 скрепленная оболочка (bonded enclosure): Оболочка **гибкой части**, у которой противоположные стороны склеены или сварены.

Примечание — Скрепленная оболочка может состоять из нескольких соединенных слоев материала.

3.114 управляющий модуль (control unit): Устройство, находящееся вне **гибкой части**, при помощи которого можно установить или регулировать среднюю потребляемую мощность прибора.

Примечания

1 **Управляющие модули** могут быть установлены в **шнуре питания** или на конце промежуточного **шнура**.

2 Многопозиционные переключатели в шнурах не считаются **управляющими модулями**, если в них не установлены элементы, регулирующие потребляемую мощность.

3.115 плед (wrap): Прибор, состоящий из **гибкой части**, предназначенной для оборачивания вокруг человеческого тела для поддержания тепла.

3.116 электропроводящая ткань (electro-conductive textile): Ткань, содержащая графит или другой проводящий материал для обеспечения равномерного нагревания поверхности.

4 Общие требования

Этот раздел части 1 применяют.

5 Общие условия испытаний

Этот раздел части 1 применяют, за исключением следующего.

5.2 Изменение

Испытания проводят на двух приборах: приборе А и приборе В.

Дополнение

*Для приборов со **скрепленной оболочкой** требуются дополнительные приборы для испытаний по 21.108 и 21.111. Для других приборов требуется **нагревательный элемент** длиной 15 м для испытаний по 21.111.*

*Для **влагозащищенных подушек**, испытываемых по 21.110, требуются пять дополнительных приборов и 1 м² материала оболочки.*

*При использовании материала с термоусадкой для изоляции соединений в **гибкой части**, для проведения испытаний по 30.102, требуется образец длиной не менее 150 мм.*

Примечания

101 Дополнительный прибор может потребоваться для испытаний по 19.112.

102 Если потребуются дополнительный прибор для продолжения испытаний после испытания по разделу 19, он должен быть предварительно подготовлен в соответствии с условиями испытаний по 21.102—21.107.

103 Дополнительные образцы подушек могут потребоваться для испытания по 30.101.

5.3 Замена

Порядок проведения испытаний должен быть следующим:

Прибор А: 7, 22.11, 8, 22.112, 10, 21.102 до 21.107, 22.108, 13, 15, 16, 17, 20, 25.15, 25.16, 19 (за исключением 19.111), 21.108, 22.18, 30, 31 и 32.

Прибор В: 10, 11, 19.111, 21 (оставшаяся часть), 22 (оставшаяся часть), 23, 24, 25 (оставшаяся часть), 26, 27, 28, 29 и 14.

Примечание 101 — **Стеганные одеяла** испытывают как **верхние одеяла**.

Гибкая часть стирающихся приборов дважды проходит стирку в соответствии с инструкцией перед началом испытаний.

Если неприменимость испытания в связи с особенностями конструкции прибора очевидна, испытания не проводят.

5.5 Дополнение

Если **гибкая часть** прибора поставляется со **съёмным чехлом**, испытания проводят с чехлом или без него, в зависимости от того, какое из условий является наиболее неблагоприятным. Тем не менее, **стеганные одеяла** испытывают без **съёмных чехлов**.

Если **нагревательный элемент** может перемещаться в каналах, его устанавливают таким образом, чтобы отдельные проводники находились в наиболее неблагоприятном положении.

5.6 Дополнение

При испытаниях приборов, работающих только от сети постоянного тока, следует учитывать возможное влияние полярности на работу прибора.

5.7 Изменение

Для **гибких частей с нагревательными элементами с положительным температурным коэффициентом** испытания по разделам 10, 11 и 19 проводят при наиболее неблагоприятной температуре окружающей среды в диапазоне от 0 °С до 25 °С.

Для других **управляемых одеял и матрацев** испытания по разделам 10, 11 и 19 проводят при наиболее неблагоприятной температуре окружающей среды в диапазоне от 0 °С до 15 °С.

5.8.1 Дополнение

Приборы, работающие только от сети постоянного тока, испытывают при постоянном токе.

5.8.2 Дополнение

Управляемые приборы питаются так же, как установлено для **электромеханических приборов**.

Примечание — Приборы, имеющие в **гибкой части** **нагревательные элементы с положительным температурным коэффициентом**, считаются **управляемыми приборами**.

5.12 Изменение

В примечании заменить значение «25 %» на «10 %».

5.101 **Пледы** испытывают как **верхние одеяла**.

6 Классификация

Этот раздел части 1 применяют, за исключением следующего.

6.1 Изменение

Приборы должны быть **классов I, II или III**. Приборы **класса III** должны иметь **номинальное напряжение** не более 24 В.

Примечание 101 — Приборы **класса I** могут иметь заземление только для функциональных целей.

7 Маркировка и инструкции

Этот раздел части 1 применяют, за исключением следующего.

7.1 Изменение

На приборах должна быть маркировка **номинальной потребляемой мощности**.

Части **конструкции класса III** не должны иметь маркировку **номинального напряжения** прибора.

Дополнение

Гибкие части и съёмные чехлы должны иметь маркировку с указанием наименования, торговой марки или фирменного знака изготовителя или ответственного поставщика.

Съёмные чехлы должны иметь маркировку с указанием модели или типа прибора, для которого они предназначены.

Гибкие части приборов, используемые со **съёмными управляющими модулями**, должны иметь маркировку, ссылающуюся на **управляющий модуль**, который должен быть использован.

Гибкие части приборов, используемые со съёмными трансформаторами, должны иметь маркировку с указанием трансформатора, который должен быть использован.

Гибкие части и съёмные чехлы должны иметь маркировку следующего содержания:

- «ознакомьтесь с инструкцией» или символ  ;
- «не используйте в свернутом или смятом виде» или символ, приведенный на рисунке 101 (только для нижних одеял, кроме одеял с нагревательными элементами с положительным температурным коэффициентом);



Рисунок 101 — Символ «не используйте в сложенном или смятом виде»

- «не втыкайте булавки» или символ, приведенный на рисунке 102;



Рисунок 102 — Символ «не втыкайте булавки»

- «нижнее одеяло» или «верхнее одеяло», соответственно;
- правильное расположение одеял и матрацев (подобная маркировка не требуется, если прибор соответствует требованиям 11.101, вне зависимости от того, каким образом он расположен на кровати);
- «не используйте, если прибор мокрый» (данная маркировка не требуется для **влагозащищенных приборов или приборов класса III**);
- «не следует использовать немощным людям, детям или людям, нечувствительным к теплу».

Гибкие части одеял и съёмных чехлов должны иметь маркировку с указанием соответствующих символов с рекомендациями по стирке согласно ISO 3758. Приборы с несъёмным гибким шнуром, которые можно стирать, маркируют символом «ручная стирка», указанным в таблице 1 ISO 3758. Нестираемые приборы маркируют символом «не стирать», указанным в таблице 1 ISO 3758.

7.6 Дополнение



— символ «заземление».



— символ «ручная стирка».



— символ «не стирать».

7.12 Дополнение

Инструкции должны содержать следующую информацию:

«Важные инструкции. Сохраните для дальнейшего использования».

В инструкциях должна содержаться информация, указанная в 7.1. При использовании символов следует привести их расшифровку.

В инструкциях для **нижних одеял**, кроме **одеял** с устойчивостью к смятию свыше 1,2 по результатам испытаний по 22.106, должен быть указан способ крепления **одеял** к кровати.

В инструкциях должны быть указаны соответствующие уставки для управляющих устройств при длительной эксплуатации прибора.

В инструкциях для **подушек** должна содержаться информация о том, что в случае использования прибора в течение значительного времени, например спящим человеком, управляющие устройства должны быть отрегулированы на уставки для длительной эксплуатации.

В инструкциях для приборов, поставляемых со **съёмными управляющими модулями** или **съёмными трансформаторами**, должно быть указано, что прибор следует использовать только с устройствами, маркированными на приборе.

В инструкциях для **стегаемых одеял** должна быть указана длина и ширина используемого **съёмного чехла**.

В инструкциях для приборов, содержащих плавкие вставки или **термические звенья**, следует указать, что, в случае если вставка разрушена, прибор необходимо вернуть изготовителю или его представителю.

В инструкциях должно быть указано следующее:

- когда прибор не используется, его следует хранить следующим образом (привести необходимые инструкции);

- следует дать прибору остыть, прежде чем свернуть его для хранения;

- не следует класть на прибор какие-либо предметы и тем самым сминать его при хранении (только для **одеял** и **подушек**);

- следует периодически осматривать прибор для выявления изношенности или повреждений. При обнаружении подобных дефектов или в случае использования прибора не по назначению следует вернуть его поставщику;

- данный прибор не предназначен для использования в медицинских целях в больницах.

В инструкциях для **нижних одеял** должно быть установлено следующее:

- прибор не следует использовать на кровати с регулируемым положением,

или

- при использовании прибора на кровати с регулируемым положением следует убедиться, что одеяло или шнур не застревают или сминаются, например в шарнирах.

В инструкциях следует установить, что прибор не должен быть использован детьми младшего возраста, если управляющие устройства не были предварительно настроены взрослыми, или ребенок не был проинструктирован как безопасно пользоваться управляющими устройствами.

В инструкциях к приборам, оснащенным **несъёмным шнуром**, которые можно стирать, указывают, что выключатель или устройство управления не должны подвергаться воздействию влаги при стирке, а при сушке шнур должен располагаться так, чтобы влага не попала на выключатель или управляющее устройство.

В инструкциях к нестираемым приборам указывают способы их очистки — например очистка влажной губкой.

7.14 Изменение

*Для проверки маркировки на **гибких частях** и **съёмных чехлах** вместо бензина используют жидкое моющее средство.*

Дополнение

Высота надписей на **гибкой части** должна быть не менее 2,5 мм.

Высота символов, приведенных на рисунках 101 и 102, должна быть не менее 15 мм.

Высота надписей: «Важные инструкции» и «Сохраните для будущего использования» должна быть не менее 6 мм.

Соответствие требованию проверяют измерением.

7.101 На **съёмных управляющих модулях** должна быть маркировка номера или другого способа идентификации.

Соответствие требованию проверяют осмотром.

8 Защита от доступа к токоведущим частям

Этот раздел части 1 применяют.

9 Пуск электромеханических приборов

Этот раздел части 1 не применяют.

10 Потребляемая мощность и ток

Этот раздел части 1 применяют, за исключением следующего.

10.1 Изменение

Отрицательное отклонение в таблице 1 увеличено до 20 %.

10.101 Потребляемая мощность приборов, содержащих **нагревательные элементы с положительным температурным коэффициентом**, должна значительно уменьшаться с увеличением температуры.

Соответствие требованию проверяют следующими испытаниями.

*Прибор питают **номинальным напряжением** и он работает как при **нормальной работе**. Потребляемая мощность должна уменьшиться не менее чем на 50 % по сравнению с первоначальным значением (при достижении установившегося состояния), при этом любое управляющее устройство, работающее в течение этого периода, замыкают накоротко.*

11 Нагрев

Этот раздел части 1 применяют, за исключением следующего.

11.2 Изменение

Основание из фанеры устанавливают вдали от стен испытательного угла.

Дополнение

Стеганные одеяла, кроме одеял, имеющих **нагревательные элементы с положительным температурным коэффициентом**, также испытывают в свернутом виде. Один сгиб по всей длине **стеганого одеяла** делают с одного края на расстоянии четвертой части длины от края. Управляющие устройства устанавливают в положение наивысшей уставки для длительной эксплуатации.

Пледы также испытывают в свернутом виде. Один сгиб делают поперек **гибкой части** в самом неблагоприятном месте.

11.3 Дополнение

*Термопары, используемые для определения температуры **нагревательных элементов** или оболочек, в которых они находятся, закрепляют текстильной нитью на длину не менее 10 мм.*

*Термопары, используемые для определения температуры поверхности **электропроводящих тканей**, закрепляют в центре латунной или медной пластины размером 65 × 65 × 0,5 мм. Пластины покрывают изоляционным лаком.*

*Термопары, используемые для определения температуры поверхности **подушек**, крепят к латунным или медным пластинам размерами 65 × 65 × 0,5 мм. Пластины располагают так, чтобы они закрывали как можно больше проводников **нагревательного элемента**, при этом одна из сторон должна быть параллельна проводникам. Температуру измеряют не менее чем в шести местах — по три с каждой стороны **гибкой части**.*

11.4 Дополнение

Управляемые приборы и приборы, имеющие **гибкие части конструкции класса III**, питают наиболее неблагоприятным напряжением при значениях от 0,94 до 1,06 **номинального напряжения**.

11.7 Замена

Приборы работают до достижения установившегося состояния.

11.8 Дополнение

*Для **управляемых приборов** температура не должна превышать значений, указанных в таблице 101. Если **гибкая часть** выполнена из **электропроводящей ткани**, то значения, указанные для **нагревательных элементов**, применимы и для поверхности материала.*

Т а б л и ц а 101 — Максимальные значения температуры

Часть	Температура, °С
Нагревательный элемент одеял и матрасов:	
- перед вторым срабатыванием термоуправляющего устройства	115
- при установившихся условиях	95
Нагревательный элемент подушек:	
- перед вторым срабатыванием термоуправляющего устройства	120 ^{a)}
- при установившихся условиях	100
Поверхность подушек	50 ^{b)}
^{a)} Температура 140 °С разрешается только в течение 10 мин.	
^{b)} Температура может быть свыше 50 °С, но не более 85 °С в течение не более двух часов. Период начинается, когда температура первый раз превысит 50 °С.	

Для других приборов превышение температуры не должно быть более значений, указанных в таблице 102.

Т а б л и ц а 102 — Максимальные значения превышения температур

Часть	Превышение температуры, К ^{a)}
Нагревательный элемент	80
Поверхность подушек	35
^{a)} Данные значения основаны на значениях нормальной температуры окружающей среды, при этом учитываются максимально допустимые значения температуры окружающей среды при испытаниях.	

Примечание 101 — Если концы **нагревательного элемента подушек** находятся в пластиковой оболочке, прикрепленной к **гибкой части**, температура или превышение температуры, указанные для поверхности, также применимы к **доступной поверхности** этой оболочки.

11.101 При эксплуатации **одеял и матрасов** не должно быть риска теплового удара для пользователя.

Соответствие требованию проверяют следующими испытаниями.

Прибор питается, как указано в 11.4, и он работает в условиях **нормальной работы** до достижения установившегося состояния. Температуру окружающей среды поддерживают при самых неблагоприятных условиях от 0 °С до 15 °С. **Управляющие модули** и выключатели в шнурах настраивают на максимальные уставки, рекомендованные для длительного использования; при испытаниях **пледов** используют минимальные уставки.

Температуру поверхности **гибкой части** определяют термомпарами, прикрепленными к центру медной или латунной пластины размерами 300 × 300 × 0,5 мм. Для **верхних одеял** пластину располагают под **гибкой частью**. Для **нижних одеял и матрасов** пластину располагают над **гибкой частью**.

Температура не должна превышать 60 °С в течение первого часа работы. В дальнейшем температура не должна превышать:

- 45 °С — для третьей части длины **гибкой части** со стороны нижнего края кровати;
- 37 °С — для оставшегося участка **гибкой части**.

Примечание — Если концы **нагревательного элемента** находятся в пластиковой оболочке, прикрепленной к **гибкой части**, указанные температурные ограничения также применимы и к **доступной поверхности** оболочки.

11.102 Температура поверхности **подушек** не должна быть превышена в случае, если подушку используют частично закрытой в течение длительного периода.

Соответствие требованию проверяют следующими испытаниями.

Подушки питаются, как указано в 11.4, и работают в условиях **нормальной работы**, но при этом их располагают таким образом, что 2/3 **гибкой части** свисают над краем основания из фанеры. Управляющие устройства переводят в положение максимальных уставок, рекомендованных для длительного использования, а температуру поверхности подушки измеряют, как указано в 11.3.

Температура поверхности **гибкой части управляемых подушек** не должна превышать 85 °С, а превышение температуры поверхности **других подушек** должно быть не более 60 К.

Примечание — Накрываемая часть может быть закреплена для предотвращения соскальзывания подушки с опоры.

Рисунок 103 исключен.

12 Свободен

13 Ток утечки и электрическая прочность при рабочей температуре

Этот раздел части 1 применяют, за исключением следующего.

13.1 Изменение

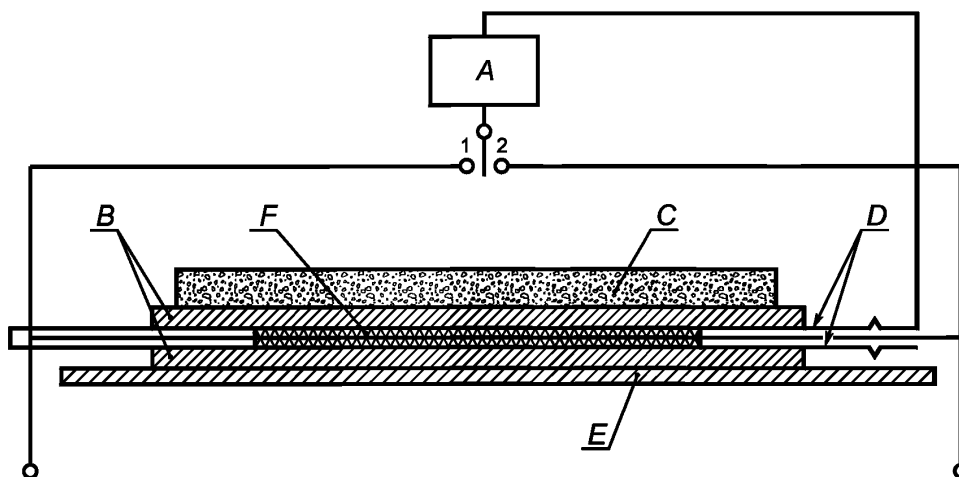
Управляемые приборы работают при 1,06 номинального напряжения.

Испытания не применяют к **приборам класса III и конструкциям класса III.**

Дополнение

Для **матрацев** лист металлической фольги толщиной примерно 0,1 мм и достаточного размера, чтобы закрыть часть **матраца**, в которой находятся токоведущие части, вставляют между матрацем и теплоизоляцией. Для других приборов используют два листа металлической фольги — один сверху, другой снизу **гибкой части**, причем листы соединяют друг с другом электрической связью. Равномерно распределенную нагрузку примерно 35 кг/м² устанавливают на верхний слой теплоизоляции.

Расположение показано на рисунке 104.



A — цепь, приведенная на рисунке 4 в IEC 60690; B — листы теплоизоляции; C — равномерно распределенная нагрузка; D — алюминиевая фольга; E — основание из фанеры; F — гибкая часть

Рисунок 104 — Расположение образцов для измерения тока утечки и электрической прочности **гибкой части**

13.2 Изменение

Для **гибких частей** ток утечки измеряют между любым полюсом электропитания и листами металлической фольги.

Вместо указанных значений ток утечки для **гибких частей** не должен превышать:

- для **подушек** — 0,5 мА;
- для **одеял и матрацев** — 1 мА/м² **нагреваемой поверхности**, но не более 2,5 мА.

13.3 Изменение

Для **гибких частей** испытательное напряжение прикладывают между **токоведущими частями** и листами металлической фольги.

14 Динамические перегрузки по напряжению

Этот раздел части 1 применяют.

15 Влагостойкость

Этот раздел части 1 применяют, за исключением следующего.

15.1 Дополнение

Для гибких частей соответствие требованию проверяют следующим образом:

- для **одеял и подушек** — испытаниями по 15.101;
- для **влагозащищенных приборов** — испытаниями по 15.101 и 15.102. Однако **подушки**, испытываемые по 21.109 и 21.110, не подлежат испытаниям по 15.102;
- для **матрацев** — испытаниями по 15.103.

Испытания не применяют к **приборам класса III и конструкциям класса III**.

Примечание 101 — Испытания по разделу 16 проводят на приборах, погруженных или находящихся в контакте с соляным раствором.

15.3 Дополнение

Гибкие части не подлежат испытаниям.

15.101 Приборы, которые можно стирать, стирают в соответствии с инструкциями.

Гибкую часть затем погружают на 1 ч в воду, содержащую примерно 1 % NaCl при температуре $(20 \pm 5) ^\circ\text{C}$ после удаления **съёмных частей**. *Гибкую часть* погружают полностью, за исключением:

- приборных вводов;
- места ввода гибкого шнура, за исключением **влагозащищенных приборов**;
- присоединений **нагревательного элемента** или внутренней проводки к приборному вводу.

Примечание 1 — Все части **гибкой части** погружают в воду во время стирки.

Непосредственно после проведения этого испытания прибор должен выдержать испытание на электрическую прочность по 16.3, а осмотр должен показать, что на изоляции нет следов воды, которая может привести к уменьшению **воздушных зазоров** или **путей утечки** ниже значений, указанных в разделе 29.

Для влагозащищенных приборов осмотр должен показать, что вода не проникла в **гибкую часть** в такой степени, что могла попасть на **нагревательные элементы** и другие части, находящиеся под напряжением.

Гибкую часть стираемых приборов, оснащенную **несъёмным гибким шнуром**, снова погружают в солевой раствор до намокания. Затем ее складывают по основной оси и располагают на веревке, находящейся на расстоянии 2 м над полом. Шнур должен свисать свободно, его конец, в случае избыточной длины, должен лежать на полу, **гибкая часть** должна сушиться без выжимания в течение 24 ч.

Выключатель или **управляющий модуль** затем испытывают на электрическую прочность по 16.3. Проверка должна показать отсутствие следов воды на изоляции, которые могут привести к уменьшению **воздушных зазоров** или **путей утечки** ниже значений, указанных в разделе 29.

15.102 На постоянной оболочке делают надрез и **гибкую часть** затем помещают в соляной раствор так, чтобы раствор проник внутрь.

Через 1 ч прибор должен выдержать испытания на электрическую прочность по 16.3, и осмотр должен показать, что на изоляции нет следов воды, которая может привести к уменьшению **воздушных зазоров** или **путей утечки** ниже значений, указанных в разделе 29.

15.103 **Матрацы** располагают на куске фанеры. Количество воды, содержащей примерно 1 % NaCl, соответствующее 1 л/м^2 площади верхней поверхности, выливают равномерно на **матрац** со скоростью 1 л/мин.

Соляному раствору позволяют впитаться в **матрац** в течение 30 мин.

Затем **гибкая часть** должна выдержать испытание на электрическую прочность по 16.3, и осмотр должен показать, что на изоляции нет следов воды, которая может привести к уменьшению **воздушных зазоров** или **путей утечки** ниже значений, указанных в разделе 29.

16 Ток утечки и электрическая прочность

Этот раздел части 1 применяют, за исключением следующего.

16.1 Дополнение

Испытания не применяют к приборам класса III и конструкциям класса III.

16.2 Дополнение

Гибкую часть одеял и подушек испытывают напряжением, подаваемым между **токоведущими частями** и электродом, погруженным в соляной раствор.

Гибкую часть матрацев покрывают металлической фольгой.

Ток утечки **гибких частей** не должен превышать:

- для **подушек** — 1 мА;
- для **одеял и матрацев** — 5 мА.

16.3 Изменение

Гибкую часть одеял и подушек испытывают напряжением, подаваемым между **токоведущими частями** и электродом, погруженным в соляной раствор. Однако когда испытания проводят на **одеялах и подушках** без предварительных испытаний по разделу 15, **гибкую часть** вместо этого покрывают металлической фольгой.

Дополнение

После испытаний **гибкую часть одеял и подушек** тщательно промывают водой и затем просушивают в течение не менее 24 ч при температуре от 20 °С до 40 °С. Во время сушки прибор растягивают, чтобы восстановить его первоначальные размеры.

Матрацы промывают количеством воды, соответствующим 0,5 л/м² верхней поверхности. Верхнюю поверхность равномерно поливают водой, затем воду убирают губкой, стараясь убрать максимальное количество воды. Данную обработку проводят три раза, а затем **матрац** протирают сухой тканью.

17 Защита от перегрузки трансформаторов и соединенных с ними цепей

Этот раздел части 1 применяют.

18 Износостойкость

Этот раздел части 1 не применяют.

19 Ненормальная работа

Этот раздел части 1 применяют, за исключением следующего.

19.1 Изменение

Вместо указанных испытаний применяют следующее.

Одеяла, кроме **немнущихся одеял**, испытывают по 19.101—19.103 и 19.108.

Немнущиеся одеяла испытывают по 19.104, 19.105 и 19.108.

Подушки испытывают по 19.106, 19.108, 19.109 и 19.110.

Матрацы испытывают по 19.104 и 19.108.

Приборы, оборудованные плавкими вставками или преднамеренно ослабленной частью, которые разрушаются при коротком замыкании, также испытывают по 19.107.

П р и м е ч а н и е 101 — Встроенные в прибор плавкие вставки для защиты **гибкой части** от перегрева или возгорания не испытывают по 19.12.

*Приборы, содержащие **электронные цепи**, также испытывают по 19.11 и 19.12.*

Если не указано иное, прибор питается напряжением:

- от 0,9 до 1,1 **номинального напряжения** — для **управляемых приборов**,
- таким, что потребляемая мощность равна от 0,85 до 1,24 **номинальной потребляемой мощности** — для остальных приборов.

19.11.3 Дополнение

Испытание по 19.111 не повторяют.

19.13 Дополнение

Примечания

101 Испытания по 15.101 проводят до испытаний по 16.3.

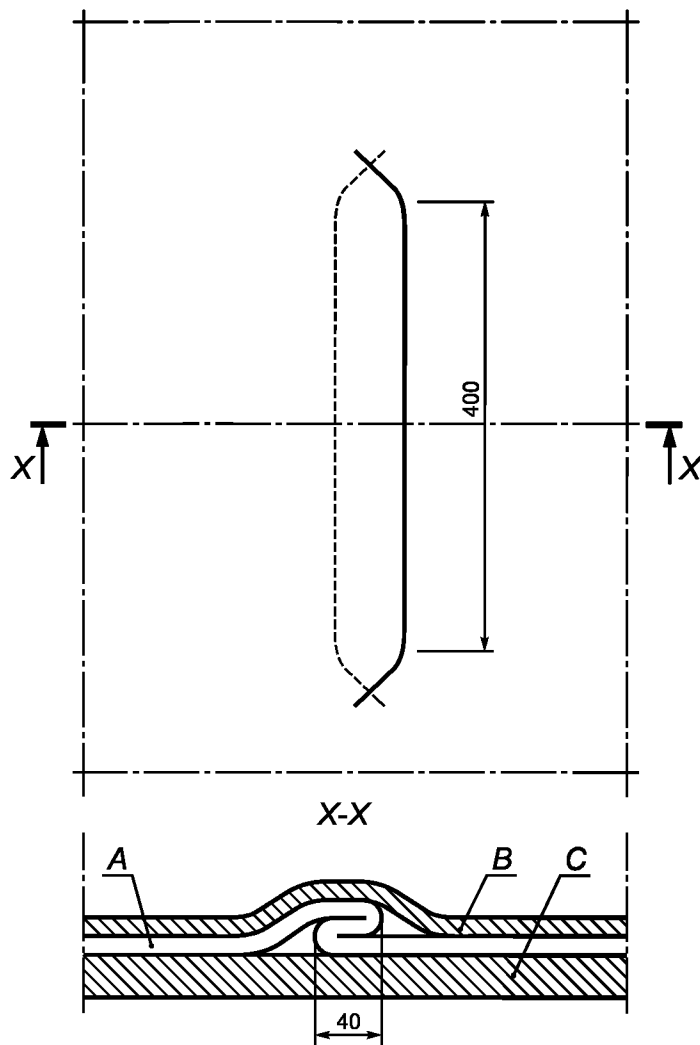
102 Считается, что отказ работы электронного выключателя в **положении «ВЫКЛ.»** или в режиме ожидания не приведет к **опасной неисправной работе**, так как состояние неисправности прибора было проверено в ходе других испытаний, например в ходе испытаний на сгиб разных толщин по разделу 19.

Температура **гибкой части**, соприкасающейся с теплоизоляцией, должна быть не более 165 °С для **управляемых приборов**, а для остальных приборов превышение температуры должно быть не более 150 К.

Если после испытаний прибор находится в рабочем состоянии, температура **нагревательных элементов** должна быть не более 160 °С для **управляемых приборов**, а для остальных приборов превышение температуры должно быть не более 145 К.

19.101 **Одеяла**, кроме **немнущихся одеял**, содержащие **терморегуляторы** или **термовыключатели**, работают в условиях **нормальной работы**, за исключением того, что **гибкая часть** согнута в три раза в самом неблагоприятном месте. Сгиб имеет ширину 40 мм, длину 400 мм и развернут на концах, как это показано на рисунке 105. Слой теплоизоляции размером 300 × 450 × 36 мм располагают поверх согнутого **одеяла** в самом неблагоприятном месте.

Для всех **нижних одеял**, кроме **немнущихся одеял**, испытания также проводят с **гибкой частью**, полностью закрытой, как это указано для условий **нормальной работы**.



A — гибкая часть; B — верхний слой теплоизоляции; C — нижний слой теплоизоляции

Рисунок 105 — Подготовка к испытаниям с тройным изгибом

19.102 **Нижние одеяла**, кроме **немнущихся одеял**, работают в условиях **нормальной работы**, за исключением того, что **гибкая часть** не закрыта и согнута в пять раз в самом неблагоприятном месте. Сгиб имеет ширину 100 мм, длину 400 мм и развернут на концах. Слой теплоизоляции размером 300 × 450 × 90 мм располагают поверх согнутого **одеяла** в самом неблагоприятном месте. Груз массой 5 кг равномерно распределяют сверху слоя теплоизоляции.

П р и м е ч а н и е — В качестве нагрузки можно использовать мешок с песком.

Прибор питают напряжением, соответствующим пределу диапазона по 19.1.

19.103 **Верхние одеяла** работают в условиях **нормальной работы**, за исключением того, что **гибкая часть** согнута в пять раз в самом неблагоприятном месте. Сгиб должен иметь любую одинаковую ширину не более 75 мм, длину 400 мм и быть развернутым на концах. Слой теплоизоляции размером 300 × 450 × 36 мм располагают поверх согнутого **одеяла** в самом неблагоприятном месте. Груз массой 5 кг равномерно распределяют поверх слоя теплоизоляции.

П р и м е ч а н и е — В качестве груза можно использовать мешок с песком.

Испытания проводят с незакрытой **гибкой частью**, если данное условие является наиболее неблагоприятным.

19.104 **Управляемые немнущиеся одеяла и матрацы** работают в условиях **нормальной работы**, за исключением того, что верхний слой теплоизоляции покрывает только треть часть **гибкой части**. Теплоизоляцию располагают в самом неблагоприятном месте. Примеры расположения показаны на рисунке 106.

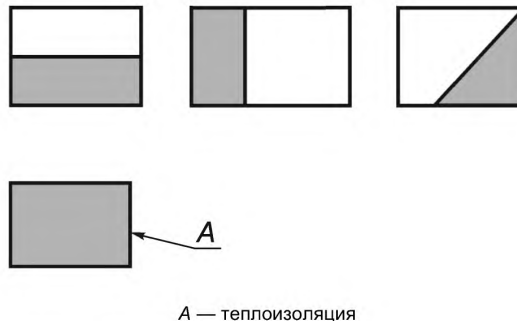


Рисунок 106 — Примеры расположения теплоизоляции на немнущихся одеялах и матрацах

19.105 **Немнущиеся одеяла** работают в условиях **нормальной работы**, за исключением того, что **гибкая часть** не закрыта и согнута в три раза в самом неблагоприятном месте сгибом, имеющим самые неблагоприятные размеры. Слой теплоизоляции размером 300 × 450 × 90 мм располагают поверх согнутого **одеяла** в самом неблагоприятном месте. Груз массой 5 кг равномерно распределяют сверху слоя теплоизоляции.

П р и м е ч а н и е — В качестве груза можно использовать мешок с песком.

19.106 **Подушки** работают в условиях **нормальной работы**, за исключением того, что **гибкая часть** согнута вдвое. Сгиб должен быть параллельным краям **гибкой части**, место и ширину сгиба выбирают таким образом, чтобы создать наиболее неблагоприятные условия. Верхнюю поверхность **гибкой части** оставляют незакрытой или частично закрывают слоем теплоизоляции, в зависимости от того, что является наиболее неблагоприятным. Теплоизоляция должна иметь длину, равную ширине подушки, и ширину, равную третьей части длины подушки. Толщина теплоизоляции должна быть 36 мм. Теплоизоляцию располагают в наиболее неблагоприятном месте.

П р и м е ч а н и е — Примеры сгибов и расположения теплоизоляции показаны на рисунке 107.

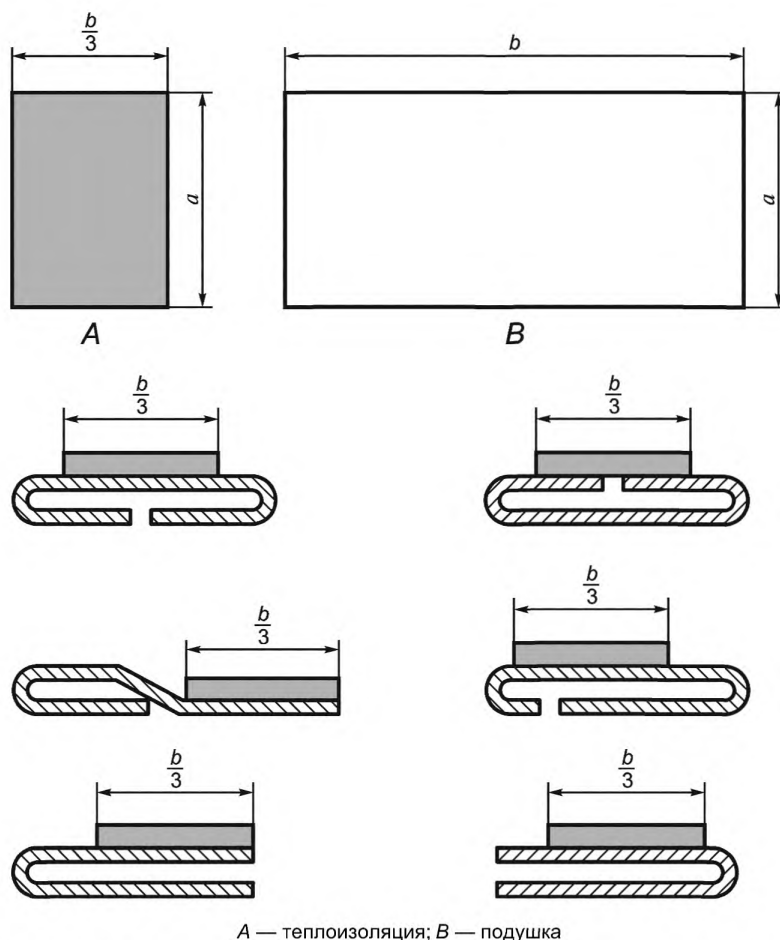


Рисунок 107 — Примеры сгибов и расположения теплоизоляции на подушках

19.107 Если соответствие требованиям 19.101—19.106 зависит от срабатывания плавкой вставки или преднамеренно ослабленной части, испытания повторяют с **гибкой частью**, подготовленной как указано, причем точка максимального полного сопротивления цепи защиты должна находиться в наиболее неблагоприятной части сгиба. Прибор питают напряжением, соответствующим нижней границе диапазона, указанного в 19.1.

19.108 Приборы работают в условиях по разделу 11. Любое управляющее устройство, которое ограничивает температуру при испытании по разделу 11, замыкают накоротко.

П р и м е ч а н и е — Если прибор оборудован более чем одним управляющим устройством, их замыкают накоротко по очереди.

19.109 **Подушки** работают в условиях **нормальной работы**, за исключением того, что две третьих **гибкой части** располагают таким образом, что подушка свисает над краем основания из фанеры.

П р и м е ч а н и е — Закрытая часть может быть закреплена для предотвращения соскальзывания подушки с опоры.

19.110 **Подушки** работают в условиях **нормальной работы**, за исключением того, что **гибкая часть** согнута в три раза в самом неблагоприятном месте. Ширина сгиба должна быть не более 40 мм, а длина любой, вплоть до значения ширины **подушки**. Слой теплоизоляции размером 300 × 450 × 90 мм располагают поверх согнутой **подушки** в наиболее неблагоприятном месте. Груз массой 5 кг равномерно распределяют сверху слоя теплоизоляции.

П р и м е ч а н и е — В качестве груза можно использовать мешок с песком.

19.111 Приборы должны быть сконструированы так, чтобы неисправность одного из элементов не вызывала чрезмерного превышения температуры.

Соответствие требованию проверяют следующим.

Одеяла и матрасы работают в условиях по 11.101.

Подушки работают в условиях **нормальной работы**. Управляющие устройства переведены в положение максимальных уставок, рекомендованных для длительного использования, при этом **подушка** питается, как указано в 11.4.

Имитируется ожидаемая неисправность компонентов, которая может случиться при нормальной эксплуатации, за исключением того, что контакты переключателей не замыкают накопительно. За один раз имитируют только одну неисправность.

П р и м е ч а н и я

1 **Нагревательные элементы** и внутреннюю проводку не считают компонентами.

2 Ожидаемая неисправность компонентов — это состояния отказа, указанные в 19.11.2, перечисления а)–f).

Во время испытаний температура поверхности гибкой части не должна превышать:

- 60 °С — для одеял и матрасов;

- 85 °С — для **управляемых подушек**. Для остальных **подушек** превышение температуры должно быть не более 60 К.

19.112 Приборы, оснащенные **нагревательными элементами** или внутренней многожильной проводкой, не должны перегреваться при нормальной эксплуатации, если одна или более жил переломится.

Соответствие требованию проверяют, при необходимости, испытаниями по 19.112.1—19.112.3 или после оценки системы защиты.

П р и м е ч а н и е — Любая жила гибкого провода без оболочки внутри **гибкой части** длиной более 100 мм от места закрепления шнура считается внутренней проводкой.

19.112.1 Если **нагревательные элементы** или внутренняя проводка не имеют общей изоляции и имеют отдельные жилы, которые электрически не изолированы друг от друга, оболочку **гибкой части** вскрывают в наиболее неблагоприятном месте и делают открытым небольшой участок неизолированного проводника. Все жилы, кроме одной, отрезают и загибают назад примерно на 15 мм. Затем кожух закрывают, и прибор работает в условиях **нормальной работы** в течение 4 ч.

Если необрезанная жила разрушается до возникновения каких-либо повреждений, испытания повторяют с количеством необрезанных жил, увеличенным до минимально необходимого для предотвращения разрушения.

После испытаний на оболочке или любом материале, соприкасающемся с необрезанными жилами, не должно быть подпалин.

19.112.2 Если **нагревательные элементы** или внутренняя проводка имеют общую изоляцию и имеют отдельные жилы, которые электрически не изолированы друг от друга, оболочку **гибкой части** вскрывают в наиболее неблагоприятном месте и делают открытым небольшой участок неизолированного проводника. Одну типичную жилу длиной 100 мм оборачивают на один полный виток вокруг изоляции проводника, при этом концы витка располагают на расстоянии 1 мм. Жилу соединяют последовательно с проводником, затем оболочку закрывают, и прибор работает в условиях **нормальной работы** в течение 4 ч.

Если одна жила разрушается до возникновения каких-либо повреждений, испытания повторяют с количеством жил, увеличенным до минимально необходимого для предотвращения разрушения.

После испытаний на изоляции проводника и других материалах **гибкой части** не должно быть следов повреждений.

П р и м е ч а н и е — Небольшие порезы изоляции проводника не принимают во внимание.

19.112.3 Если **нагревательные элементы** или внутренняя проводка имеют отдельные жилы, которые электрически изолированы друг от друга, **нагревательный элемент** или проводку отсоединяют от зажимов. Между двумя любыми жилами подают постоянный ток под напряжением примерно 500 В в течение 1 мин.

Затем измеряют сопротивление изоляции, при этом оно должно быть не менее:

- для **приборов класса III** — 0,1 МОм;

- для других приборов — 1 МОм.

20 Устойчивость и механические опасности

Этот раздел части 1 применяют, за исключением следующего.

20.1 Дополнение

*Испытания применяют только к **управляющим модулям**, предназначенным для расположения на поверхности.*

21 Механическая прочность

Этот раздел части 1 применяют, за исключением следующего.

21.1 Дополнение

***Управляющие модули**, предназначенные для расположения на поверхности, испытывают по 21.101.*

*Соответствие требованиям для **гибкой части** проверяют:*

- для **одеял** — испытаниями по 21.102, 21.105 и 21.106;
- для **матрацев** — испытаниями по 21.104—21.106;
- для **подушек** — испытаниями по 21.103 и 21.105—21.107.

*После испытаний при осмотре **гибкой части** не должно быть:*

- повреждения между электрическими шинами и **электропроводящей тканью** или между электрическими шинами и их соединениями;
- повреждения оболочки или смещения **нагревательного элемента** до такой степени, что соответствие стандарту будет нарушено;
- поломки проводников **нагревательного элемента**;
- поломки более чем 10 % жил внутренней проводки;
- повреждения конструкционных швов или поломки клееных или сварных швов до такой степени, что будет нарушено соответствие требованиям стандарта;
- ослабления соединения **несъемного гибкого шнура с гибкой частью**;
- ослабления или разрушения электрических соединений;
- размыкания управляющих устройств, установленных в **гибкой части**.

П р и м е ч а н и е — Примером повреждения оболочки, которое может нарушить соответствие требованиям стандарта, является растрескивание или разрыв оболочки, если она обеспечивает электрическую изоляцию или защиту от влаги. Соответствие требованиям стандарта считают нарушенным, если **нагревательный элемент** переместился в каналах таким образом, что два проводника соприкасаются друг с другом.

21.2 Дополнение

Не применяют для **гибких частей**.

*21.101 **Управляющий модуль** сбрасывают с высоты 40 мм на закрепленную стальную плиту, толщиной не менее 15 мм и массой не менее 15 кг. Устройство сбрасывают таким образом, чтобы оно упало на основание. Испытание проводят 100 раз.*

***Управляющий модуль** затем сбрасывают три раза с высоты 500 мм на твердый деревянный пол, стягивая его шнуром таким образом, чтобы оно свободно упало.*

*После проведения испытаний **управляющий модуль** не должен быть поврежден в такой степени, что соответствие требованиям стандарта нарушено. Если **управляющий модуль** продолжает работать, прибор испытывают по разделу 11.*

*21.102 **Одеяла** прочно закрепляют на стенде по приложению ВВ.*

***Одеяло** натягивают, используя приводную планку, при этом ведущее зубчатое колесо вращается со скоростью 33 об/мин.*

***Одеяло** прокатывают 1000 раз, при этом один конец прикреплен к приводной планке. Затем его поворачивают на 90° и прокатывают еще 1000 раз.*

П р и м е ч а н и я

1 Испытания проводят с одной и той же поверхностью **одеяла**, прилегающей к барабану.

2 В случаях, когда очевидно, какой край **одеяла** будет располагаться в изголовье кровати, этот край прикрепляют к приводной планке. Когда это неочевидно, к приводной планке прикрепляют край, противоположный входу шнура.

3 Когда **одеяло** поворачивают на 90°, сторону, противоположную входу шнура, крепят к приводной планке.

21.103 **Подушки** с любым снятым съёмным чехлом передвигают назад и вперед по ровному горизонтальному ролику диаметром 25 мм. **Подушку** располагают так, что один конец вертикально свисает за роликом, а другой крепят к устройствам привода, которые передвигают ее в горизонтальной плоскости.

Зажим крепят к концу вертикальной части **подушки** по всей ее длине. Массу, равную 0,5 кг или эквивалентную 3 г/мм длины прикрепленного конца, крепят к зажиму, в зависимости от того, что больше.

Ход устройств привода должен быть таким, чтобы как можно большая площадь подвергалась изгибу.

Устройства привода работают со скоростью примерно 125 мм/с в течение 2000 циклов. Затем **подушку** поворачивают на 90° и испытывают в течение еще 2000 циклов.

Примечания

- 1 Испытания проводят с одной и той же поверхностью **подушки**, прилегающей к ролику.
- 2 Цикл состоит из двух перемещений, по одному в каждом направлении.

21.104 **Матрацы** укладывают на плоское горизонтальное основание из фанеры. Валик с конструкцией, аналогичной барабану, по приложению ВВ, массой 61,5 кг и длиной 1 м прокатывают медленно назад и вперед по поверхности **гибкой части** в самом неблагоприятном месте. Валик прокатывают в направлении основной оси по одному и тому же месту в течение 1000 циклов.

Примечание — Цикл состоит из двух перемещений, по одному в каждом направлении.

21.105 Приборы работают непрерывно в течение 500 ч в условиях, указанных в разделе 11. Температуру поверхности **гибкой части управляемых приборов** измеряют при установившемся состоянии в начале и в конце этого периода. Она не должна возрасти более чем на 5 К. Если старение термочувствительной системы негативно сказывается на работе **устройства защиты**, продолжительность испытаний увеличивают до 1000 ч.

Для приборов с **нагревательными элементами с положительным температурным коэффициентом** испытания проводят в течение 1000 ч, но при этом **гибкая часть** полностью покрыта слоем теплоизоляции, как указано в приложении АА, толщиной 90 мм. Температуру **нагревательного элемента с положительным температурным коэффициентом** измеряют после 100 ч и в конце испытаний при условиях, указанных в разделе 11. Она не должна возрасти более чем на 5 К.

21.106 **Гибкую часть** подвергают следующему испытанию.

Для **одеял** испытания по 21.102 повторяют, но с другой стороны **гибкой части**, прилегающей к барабану.

Для **подушек** испытания по 21.103 повторяют, но с другой стороны **гибкой части**, прилегающей к валику.

Для **матрацев** испытания по 21.104 повторяют, но при этом валик перемещают в направлении короткой оси. В этом случае выполняют 2000 циклов, по 1000 циклов в каждом из двух непересекающихся направлений.

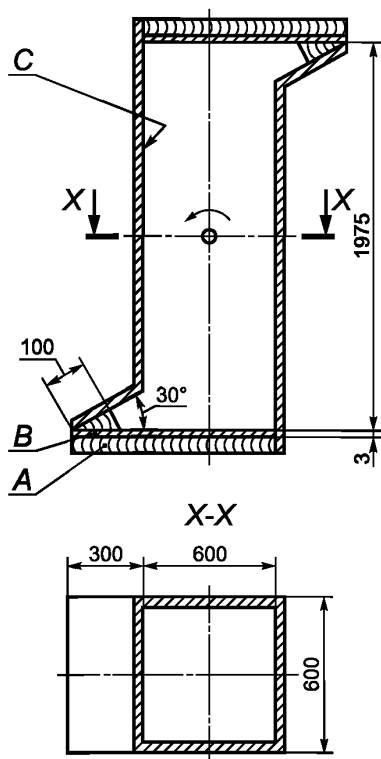
21.107 **Подушки** испытывают во вращающемся барабане, как показано на рисунке 108, при этом **шнуры питания** отрезают на расстоянии 100 мм от **гибкой части**. Барабан вращают со скоростью 6—7 об/мин таким образом, чтобы **подушка** падала на стальную плиту дважды при каждом обороте, при этом общее количество оборотов — 500.

21.108 Приборы, в которых **нагревательные элементы** удерживаются на месте скрепленными слоями, должны иметь соответствующую механическую прочность.

Соответствие требованию проверяют следующим испытанием.

Шесть образцов скрепленного материала размером 100 × 130 мм каждый отрезают от **гибкой части**. Три образца отрезают в направлении проводников **нагревательного элемента**, а другие три образца — перпендикулярно к этому направлению.

Полоску материала, закрепляющую **нагревательный элемент**, шириной 25 мм отрезают со стороны края 100 мм с одной стороны каждого образца. Другую такую же полоску отрезают от противоположной стороны с противоположного края образца. Любой **нагревательный элемент**, расположенный под отрезанными полосками материала, также отрезают.



A — деревянная основа; B — стальная пластина; C — гладкие металлические стороны

Рисунок 108 — Вращающийся барабан для испытания механической прочности подушек

Примечание — Может потребоваться отрезать более одного слоя, чтобы испытать скрепление слоев, удерживающих **нагревательный элемент**.

Зажимы закрепляют по всей длине оставшихся слоев с обоих концов образца.

Затем образец подвешивают на одном из зажимов и подвергают общей нагрузке 1,25 кг, используя другой зажим. Испытания проводят в течение 1 ч при температуре 20 °С, а затем в течение еще 1 ч при температуре 80 °С.

*Испытания повторяют на шести образцах, взятых с **гибкой части** нового прибора.*

*Слои, удерживающие **нагревательный элемент**, не должны разделяться.*

21.109 Оболочка **влагозащищенных приборов**, состоящая из полимерной пленки, должна иметь надлежащую гибкость в условиях низкой температуры.

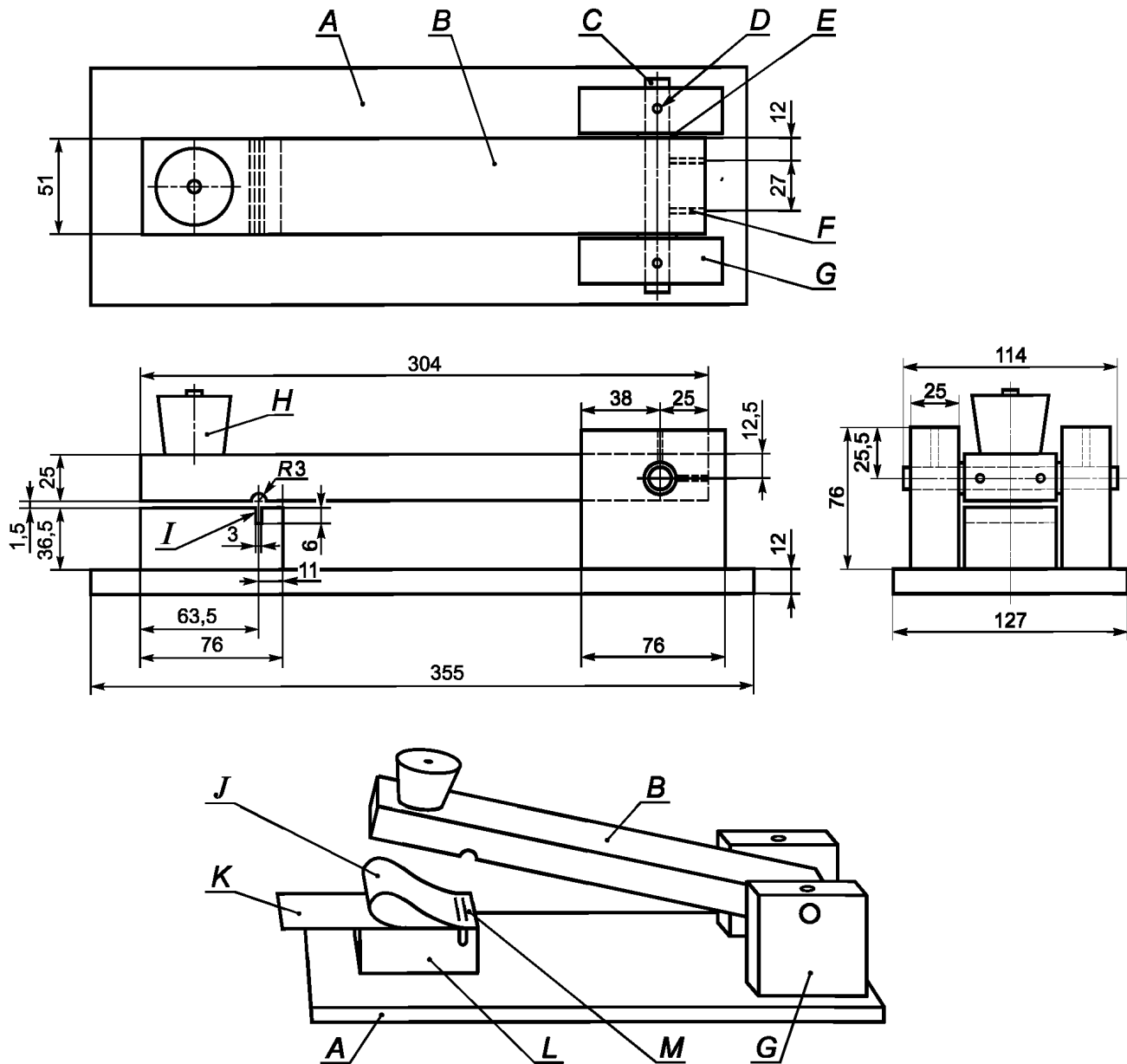
Соответствие требованию проверяют следующим испытанием.

Пленку разрезают на 10 прямоугольных образцов длиной 145 мм и шириной 50 мм каждый, причем длинная сторона должна быть перпендикулярна к любым полосам, нанесенным при изготовлении.

Каждый образец сгибают по малой оси и формируют петлю без замятий. Его крепят двумя скобами к картону, при этом скобы располагают близко друг к другу и на расстоянии примерно 30 мм от краев, как показано на рисунке 109.

Испытательное устройство, показанное на рисунке 109, имеет стальной рычаг, который свободно поворачивается на одном конце таким образом, что другой конец можно уронить на стальную опору, на которой располагают образец. Масса рычага в сборе — $(3,1 \pm 0,03)$ кг. Рычаг и опора имеют пазы, чтобы скобы, фиксирующие образцы на картоне, не мешали.

Когда рычаг находится в поднятом положении, испытательное устройство располагают в камере с верхней загрузкой, в которой поддерживают температуру минус (20 ± 2) °С.



A — основание; B — рычаг; C — неплотно пригнанный штифт; D — утопленное смазочное отверстие; E — механически обработанная шайба; F — отверстие с внутренней резьбой для установочных винтов; G — опора рычага; H — ручка; I — паз; J — образец; K — картон; L — опора; M — скобы

Рисунок 109 — Ударная установка для испытания оболочек влагозащищенных приборов

При достижении установившегося состояния все 10 образцов помещают на 1 ч на дно камеры, при этом их петли должны быть направлены вверх. Затем один образец помещают на наковальню испытательного устройства петлей вверх.

Примечание 1 — Следует убедиться, что образцы поддерживаются только картоном.

Затем рычаг испытательного устройства роняют на образец под углом 85° к горизонтальной поверхности.

Испытания проводят как можно быстрее и на других образцах.

Не более двух образцов должно разломаться на отдельные куски.

Примечание 2 — Испытания не проводят, если прибор испытывали по 15.102, или если кожух сделан из армированного пластикового листа.

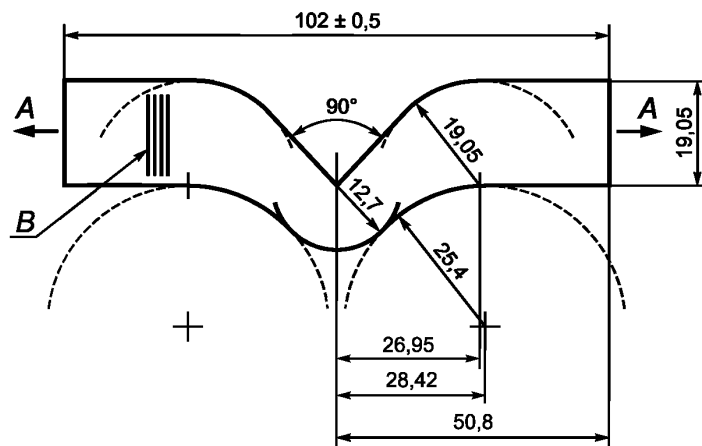
21.110 Оболочка **влагозащищенных приборов** должна быть достаточно устойчива к разрыванию при нормальных условиях эксплуатации.

Для оболочек из полимерной пленки соответствие требованию проверяют испытаниями по 21.110.1.

Примечание — Испытания не проводят, если прибор испытывали по 15.102 или если оболочка сделана из армированной полимерной пленки.

Для оболочек из прорезиненного или подобного материала соответствие требованию проверяют испытаниями по 21.110.2—21.110.4. Для оболочек, сшитых из ткани, соответствие требованию проверяют также испытаниями по 21.110.5.

21.110.1 Пять образцов полимерной пленки, как показано на рисунке 110, выдерживают при температуре окружающей среды (23 ± 2) °С. Длинная сторона должна быть перпендикулярна к любым полосам, нанесенным при изготовлении.



A — направление натяжения; B — направление полос

Рисунок 110 — Форма образца для испытаний на разрыв

Короткие края каждого образца прикрепляют по всей длине зажимами к установке для испытаний на разрыв, причем образцы и зажимы должны находиться в одной плоскости. Зажимы разводят со скоростью 50 мм/мин до тех пор, пока образец не разорвется. При этом измеряют разрывное усилие.

Среднее разрывное усилие пяти образцов должно быть не менее 12,5 Н.

21.110.2 Образец пропитанной ткани диаметром 76 мм зажимают между двумя дисками, каждый диаметром не менее 76 мм, имеющими концентрические отверстия диаметром ($26 \pm 0,7$) мм. Собранный блок помещают на испытательное устройство так, чтобы непропитанную сторону ткани можно было подвергнуть воздействию давления воды. Давление воды постепенно увеличивают и измеряют, когда материал начнет протекать. Давление должно быть не менее 410 КПа.

Настоящие испытания проводят на трех образцах.

Среднее значение давления должно быть не менее 490 КПа.

21.110.3 Три комплекта по три образца, как указано в 21.110.2, готовят следующим образом.

Первый комплект погружают в кипящую воду на 1 ч, а затем подвергают старению в термощкафу при температуре (100 ± 1) °С в течение 1000 ч. Затем образцы снова погружают в кипящую воду на 1 ч.

Второй комплект подвергают старению в кислородном баллоне в течение 168 ч, давление кислорода должно составлять примерно 2,0 МПа, а температура — (80 ± 1) °С.

Примечание — Использование кислородного баллона может быть опасным, если не соблюдать осторожность. Следует соблюдать меры предосторожности, чтобы избежать риска взрыва в результате внезапного окисления.

Третий комплект подвергают старению в воздушном баллоне в течение 20 ч, давление воздуха должно составлять примерно 0,55 МПа, а температура — (127 ± 1) °С.

Затем на каждом образце проводят испытания по 21.110.2.

Среднее значение давления для каждого комплекта образцов должно быть не менее 70 % значения, полученного в ходе первоначальных испытаний по 21.110.2.

21.110.4 Три образца, как указано в 21.110.2, сгибают назад и вперед 10 раз.

Настоящие испытания также проводят на трех аналогичных образцах, которые были подготовлены, как указано в 21.110.3 для первого комплекта.

На образцах не должно быть следов трещин, твердых включений или изношенности.

21.110.5 Двадцать образцов сшитой ткани размерами 75 × 25 мм нарезают так, чтобы шов проходил вдоль малой оси. Затем их разделяют на четыре комплекта по пять образцов, и три комплекта подготавливают, как указано в 21.110.3.

Затем все четыре комплекта образцов испытывают воздействием постепенно увеличивающейся растягивающей силы до тех пор, пока шов не начнет разделяться.

Среднее значение силы, необходимой для разрыва швов, должно быть не менее 22 Н.

21.111 Изоляция **нагревательных элементов** и внутренней проводки **гибкой части** должна сохранять достаточную гибкость и изолирующие свойства в течение срока службы прибора.

Соответствие требованию проверяют испытаниями по 21.111.1, 21.111.2 и 21.111.3, если нагрев изоляции превышает:

- температуру 75 °С для **управляемых приборов** или превышение температуры 50 К для других приборов при испытаниях по разделу 11, или
- температуру 135 °С для **управляемых приборов**, или превышение температуры 110 К для других приборов при испытаниях по разделу 19.

Испытания проводят на новых образцах **нагревательных элементов** или внутренней проводки. Для приборов со **скрепленной оболочкой** образцы берут от нового прибора.

Для проведения испытаний по 21.111.1 требуется один образец длиной примерно 4 м. Для проведения испытаний по 21.111.2 требуются не менее 12 образцов, каждый длиной 300 мм. Для проведения испытаний по 21.111.3 требуется 12 образцов, каждый длиной 300 мм.

Испытания по 21.111.2 также применяют к полимерным пленкам, которые защищают концы **нагревательного элемента** и крепятся к **гибкой части**.

Испытания также применяют к оболочке, включающей **основную изоляцию** заземленных частей в случаях, когда оболочка составляет одно целое с **нагревательным элементом**.

21.111.1 Образец **нагревательного элемента** или внутренней проводки крепят к устройству, показанному на рисунке 111. Данное устройство имеет тележку с двумя блоками, каждый блок имеет желобки радиусом 4 мм, диаметр основания желобков — 25 мм. Блоки установлены таким образом, что образец находится в горизонтальном положении, когда проходит через них.

Примечание 1 — Для образцов, не имеющих круглого поперечного сечения, форма желобка блока изменяется соответственно.

Образец растягивают через блоки, при этом груз массой 0,25 кг прикрепляют к каждому концу. При необходимости массу на концах увеличивают, добавляя по 0,1 кг, с целью обеспечить параллельность проводов, выходящих из блоков. Удерживающие зажимы располагают так, чтобы натяжение происходило за счет массы в направлении, противоположном движению тележки.

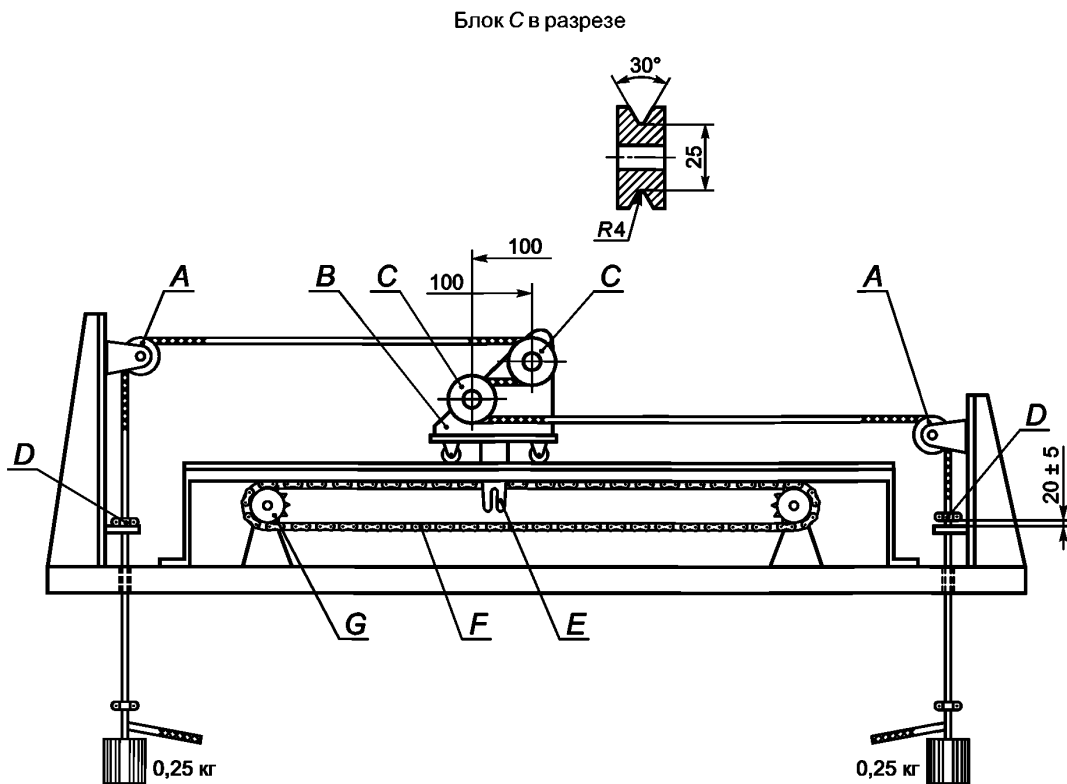
Тележку перемещают, используя цепь на расстояние 1 м с постоянной скоростью примерно 0,33 м/с в течение 25000 циклов.

Примечание 2 — Цикл состоит из двух перемещений, по одному в каждом направлении.

Образец не должен разорваться во время испытаний.

Примечание 3 — Контролируемый ток, не превышающий 50 мА, может быть пропущен через образец во время испытаний.

Для **нагревательных элементов с положительным температурным коэффициентом** входную мощность измеряют до и после испытаний. Измерения проводят с **нагревательным элементом**, подвешенным вертикально в воздухе и подключенным к **номинальному напряжению** прибора. Оба измерения проводят при одинаковой температуре окружающей среды, когда потребляемая мощность стабилизируется. Потребляемая мощность не должна возрастать во время испытаний.



А — блок диаметром более 50 мм; В — тележка; С — блок с желобками; D — удерживающий зажим; E — сцепляющий штырь; F — цепь с шагом 12,7 мм; G — зубчатое колесо с 20 зубчиками, диаметром начальной окружности 88,9 мм

Рисунок 111 — Оборудование для изгиба нагревательных элементов и внутренней проводки

Затем образец погружают в воду, содержащую примерно 1 % NaCl. Постоянный ток с напряжением примерно 500 В подается между проводником и соляным раствором.

Сопrotивление изоляции измеряют спустя 1 мин после погружения, оно должно быть не менее 1 МОм.

21.111.2 Проводники вытягивают из 12 образцов **нагревательного элемента** или **внутренней проводки**. Если это невозможно, изоляцию разрезают вдоль, проводник вынимают, после чего изоляцию закрывают.

Шесть образцов подготавливают, подвешивая их вертикально в термощкафу при температуре $(125 \pm 2) ^\circ\text{C}$ на 336 ч. Образцы вынимают из шкафа и дают остыть при комнатной температуре. Когда материал стабилизируется, проводят измерение длины образцов; длина должна составлять не менее 90 % первоначальной длины.

Примечания

- 1 Материалы из ПВХ считают стабилизировавшимися спустя 16 ч после того, как их вынули из шкафа.
- 2 В термощкафу должна быть установлена принудительная циркуляция воздуха, чтобы не допустить перепадов температуры по длине образца.

12 образцов располагают в установке для испытаний на разрыв по очереди таким образом, чтобы длина между зажимами была не менее 50 мм. Установка работает с постоянной скоростью (500 ± 50) мм/мин. Силу и удлинение определяют в момент разрыва.

Результаты, полученные при испытании любых образцов, которые разорвались при воздействии силы, отличающейся от среднего значения на 10 %, и образцов, которые разорвались на расстоянии 15 мм от зажима, не учитывают. Дополнительные образцы испытывают с целью получить 12 достоверных результатов.

Удлинение каждого из неподготовленных образцов должно составлять не менее 100 %, а их предел прочности должен быть не менее 8,75 МПа.

Средние значения вытягивания и предела прочности подготовленных образцов должны быть не менее 75 % среднего значения, определенного для неподготовленных образцов.

21.111.3 Часть изоляции длиной 10 мм снимают с каждого конца 12 образцов **нагревательного элемента** или внутренней проводки.

Шесть образцов наматывают плотной спиралью в шесть витков на металлическую оправку диаметром, примерно равным внешнему диаметру образцов, и вместе с оставшимися шестью образцами помещают в термощкаф при температуре (125 ± 2) °С на 336 ч. Образцы достают из шкафа и позволяют им остыть при комнатной температуре.

Когда материал стабилизируется, остальные шесть образцов также наматывают на оправку аналогичным способом.

Примечания

- 1 Материалы из ПВХ считают стабилизировавшимися спустя 16 ч после того, как их вынули из шкафа.
- 2 В термощкафу должна быть установлена принудительная циркуляция воздуха, чтобы не допустить перепадов температуры по длине образца.

Оправку погружают на 1 ч в воду, содержащую примерно 1 % NaCl. Затем на образцы подают испытательное напряжение 1000 В для **приборов класса II** и 500 В — для **приборов класса III**. Напряжение подают в течение 1 мин между проводниками и раствором. В результате не должно появиться пробоев.

Образцы разматывают с оправки и проводят проверку на наличие видимых трещин.

21.112 **Нагревательные элементы с положительным температурным коэффициентом** должны быть устойчивыми к сдавливанию.

Соответствие требованию проверяют следующим испытанием.

Гибкую часть полностью располагают на листе фанеры толщиной 20 мм и питают, как указано в 11.4. При достижении установившегося состояния проводят измерение температуры **нагревательного элемента**. На поверхность в самом неблагоприятном месте на 5 мин устанавливают блок размером 100 × 300 мм и массой 80 кг. После того как блок убрали, прибор снова работает до достижения установившегося состояния, затем проводят измерение температуры **нагревательного элемента**. Температура **нагревательного элемента** в месте, где был установлен блок, не должна возрасти более чем на 10 К.

Примечания

- 1 Края блока, соприкасающиеся с **гибкой частью**, закруглены.
- 2 Самым неблагоприятным местом для расположения блока обычно является виток в элементе.

22 Конструкция

Этот раздел части 1 применяют, за исключением следующего.

22.101 Изоляция **нагревательных элементов** и внутренней проводки должна быть единым целым с проводниками в **гибких частях**, за исключением **конструкции класса III**.

Соответствие требованию проверяют осмотром.

22.102 В **нагревательном элементе** не должно быть соединений, за исключением мест, где его присоединяют к **терморегуляторам**, **термовыключателям** и аналогичным компонентам.

Соответствие требованию проверяют осмотром.

22.103 **Гибкая часть** должна быть сконструирована так, чтобы **нагревательные элементы**, **электропроводящие ткани** и внутренняя проводка удерживались в их правильном положении. Ни одна из частей **нагревательного элемента** не должна пересекать другую часть **нагревательного элемента**.

Если **нагревательный элемент** или **электропроводящая ткань** поддерживаются отдельным слоем материала, этот материал должен быть надежно прикреплен к оболочке, чтобы предотвратить образование складок внутри.

Следует избегать пересечений внутренней проводки. Когда это неизбежно, проводка должна быть закреплена, чтобы избежать относительного перемещения.

Соответствие требованию проверяют осмотром.

Примечание — Данное требование не применяют к проводникам индикации с рассеиванием менее 150 МВт/м.

22.104 Не должно быть значительного смещения в положении **нагревательных элементов** или электрических шин, если швы, удерживающие их, разорвутся.

Соответствие требованию проверяют осмотром после разрыва нити шва в самом неблагоприятном месте.

22.105 **Терморегуляторы и термовыключатели**, установленные внутри **гибкой части**, должны быть обернуты изолирующим материалом.

Соответствие требованию проверяют осмотром.

22.106 **Немнущиеся одеяла** должны быть сконструированы так, чтобы предотвратить образование складок на **гибкой части**.

Соответствие требованию проверяют следующими испытаниями.

*Любые средства придания жесткости, не являющиеся частью конструкции **гибкой части**, удаляют.*

***Одеяло работает при номинальной потребляемой мощности в условиях нормальной работы** в течение 3 ч. Затем с него снимают слой теплоизоляции и укладывают на плоскую горизонтальную поверхность, в то время как прибор остается подключенным к питающей электросети. **Гибкую часть** располагают так, чтобы ее угол соприкасался с краем поверхности, диагональ которого перпендикулярна к ней.*

*Деревянный щит размером 1×1 м и толщиной 20 мм располагают сверху **одеяла** так, что край щита находится на одной линии с краем поверхности. Затем **гибкую часть** и щит смещают до тех пор, пока край щита не будет выступать за край поверхности на 300 мм.*

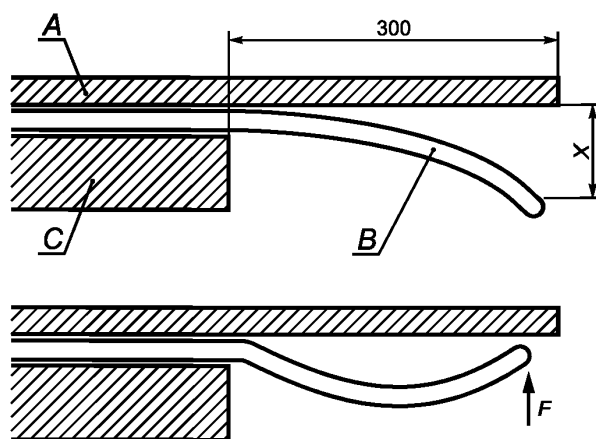
*Провисание X в метрах свисающего угла **гибкой части** измеряют, как показано на рисунке 112. Затем измеряют силу F в ньютонах, необходимую для подъема свисающего угла до нижней поверхности щита.*

Измерения повторяют и на других углах, за исключением угла, в котором находится приборный ввод или ввод шнура.

Устойчивость к сминанию рассчитывают как F/X . Она должна быть не менее 2,5 для каждого угла.

22.107 **Нижние одеяла**, кроме **одеял** с устойчивостью к сминанию свыше 1,2, измеренной по 22.106, должны быть обеспечены средствами для предотвращения сминания. Средства, используемые для данной цели, должны быть закреплены постоянно, а также должны предотвращать сминание **одеяла** в любом направлении и его повреждение при нормальной эксплуатации. Если это ленты или аналогичные средства, они должны быть достаточно длинными и располагаться так, чтобы **одеяло** можно было легко и эффективно закрепить на матрасе максимального размера, для которого оно предназначено. Булавки не следует использовать.

Соответствие требованию проверяют осмотром и испытанием вручную.



Примечание — X — изгиб, м; F — сила, Н.

A — деревянный щит; B — одеяло; C — горизонтальная поверхность

Рисунок 112 — Расположение образцов при проведении испытаний немнущихся одеял на жесткость

22.108 Размеры **съёмных чехлов** должны быть больше размеров **гибкой части**.

Соответствие требованию проверяют измерением после трех стирок чехла согласно инструкциям.

22.109 **Управляющие модули**, предназначенные для установки на столе, не должны иметь отверстий в нижней части, через которые мелкие предметы могут попасть внутрь на **токоведущие части**.

*Соответствие требованию проверяют осмотром и измерением расстояния между поддерживающей поверхностью и **токоведущими частями** через отверстия. Это расстояние должно быть не менее 6 мм.*

22.110 **Управляющие модули**, которые автоматически переключают с высокого тепловыделения на низкое через предварительно установленное время, не должны автоматически переключаться обратно в положение уставки высокого тепловыделения.

Соответствие требованию проверяют осмотром и испытаниями по 11.101.

22.111 Плавкие вставки или **термозвенья**, которые установлены для защиты **гибкой части** от перегрева или воспламенения, не должны заменяться потребителем.

Соответствие требованию проверяют осмотром.

22.112 **Стеганные одеяла** должны иметь соответствующие термические характеристики.

Соответствие требованию проверяют следующими испытаниями.

Стеганое одеяло располагают на листе теплоизоляции толщиной 72 мм, как указано в приложении АА. Источник тепла, как указано в приложении АА, устанавливают между теплоизоляцией и **стегаемым одеялом**. При достижении установившегося состояния превышение температуры не должно быть более 40 К.

22.113 Приборы должны быть оснащены ручным переключателем для отключения **гибкой части**. Переключатель должен быть сконструирован так, чтобы не допускать постоянного вращения приводного элемента в одном направлении.

Переключатели и **управляющие устройства** в гибких шнурах должны иметь **положение «ВЫКЛ.»** в обоих крайних положениях перемещения приводного элемента, если не установлена лампа индикации, показывающая, что переключатель находится во включенном положении.

Соответствие требованию проверяют осмотром.

22.114 **Гибкие части**, выполненные из **электропроводящей ткани**, должны быть **конструкции класса III**.

Соответствие требованию проверяют осмотром.

22.115 **Гибкая часть приборов класса I** должна иметь, как минимум, **двойную изоляцию** или **усиленную изоляцию** между **токоведущими частями** и заземленными частями. Между заземленными частями и **доступными частями** должна быть, как минимум, **основная изоляция**.

Соответствие требованию проверяют осмотром.

22.116 **Пледы и подушки**, используемые в непосредственном контакте с телом человека для обогрева или создания влажности в косметических целях, должны быть **влагозащищенными** либо их **гибкая часть** должна соответствовать **конструкции класса III**.

Примечание — Для повышения влажности могут быть использованы лосьоны.

Соответствие требованию проверяют осмотром и испытанием.

23 Внутренняя проводка

Этот раздел части 1 применяют.

24 Комплектующие изделия

Этот раздел части 1 применяют, за исключением следующего.

24.1.3 Изменение

Переключатели испытывают 6000 циклов срабатывания.

24.1.4 Изменение

***Терморегуляторы** работают 100000 циклов срабатывания, а **термовыключатели с самовозвратом** 10000 циклов срабатывания.*

24.1.5 Дополнение

*Приборные соединители, используемые для питания **гибкой части**, должны соответствовать требованиям ИЕС 60320-1 настолько это приемлемо.*

24.2 Изменение

Приборы могут быть оснащены переключателями и **управляющими модулями** в гибких шнурах.

25 Присоединение к источнику питания и внешние гибкие шнуры

Этот раздел части 1 применяют, за исключением следующего.

25.2 Дополнение

Одеяла для двуспальных кроватей, имеющие две отдельные **нагреваемые поверхности**, могут иметь два подключения к источнику питания.

25.5 Дополнение

Крепление типа Z разрешается.

Несъемные гибкие шнуры должны присоединяться к **гибкой части** только креплениями типов **Y** или **Z**.

25.7 Дополнение

Могут быть использованы легкие шнуры с поливинилхлоридной оболочкой, независимо от массы прибора.

25.8 Изменение

Могут быть использованы шнуры с номинальной площадью поперечного сечения 0,5 мм², независимо от их длины.

25.14 Дополнение

*Испытание применимо к приборам, оснащенным **несъемным гибким шнуром**. Его также применяют к выключателям и управляющим устройствам, встроенным в гибкий шнур.*

25.15 Изменение

*Гибкие шнуры, присоединенные к **гибкой части**, подвергают тянущей силе 100 Н, которую прикладывают три раза, каждый раз на 1 мин, при этом измерение длины не проводят. **Гибкая часть** прочно крепится зажимами, которые закреплены по всей длине края, противоположного входному отверстию шнура. Если шнур вводится через угол, зажимы закрепляют по всей длине обоих краев, прилежащих к противоположному углу.*

*Гибкие шнуры, присоединенные к переключателям и **управляющим модулям**, подвергают тянущей силе 100 Н и моменту 0,1 Н·м.*

25.23 Дополнение

Для **промежуточных шнуров одеял и матрасов** не требуется оболочка.

Если **промежуточный шнур** имеет более двух проводников, плотность тока каждого проводника не должна превышать 12 А/мм², а сумма площадей поперечного сечения должна быть не менее 1 мм².

Если используют нестандартные гибкие шнуры, то их электрические и механические свойства должны быть не хуже свойств, указанных в ИЕС 60227.

П р и м е ч а н и е 101 — Когда концы **нагревательного элемента** находятся в пластиковой оболочке, присоединенной к **гибкой части**, требования в отношении плотности тока и требования ИЕС 60227 не применяют.

25.101 Длина шнура приборов, которые можно стирать, оснащенных **несъемным гибким шнуром**, измеренная между точкой входа в **гибкую часть** и выключателем или **управляющим модулем**, должна быть не менее 0,4 м.

Соответствие требованию проверяют осмотром и измерением.

26 Зажимы для внешних проводов

Этот раздел части 1 применяют.

27 Заземление

Этот раздел части 1 применяют.

28 Винты и соединения

Этот раздел части 1 применяют, за исключением следующего.

28.2 Дополнение

Требование не распространяется на соединения с **нагревательными элементами и электропроводящей тканью**.

29 Воздушные зазоры, пути утечки и непрерывная изоляция

Этот раздел части 1 применяют, за исключением следующего.

29.1.3 Дополнение

Воздушные зазоры между контактной поверхностью и соединительными трубками приборных соединителей, используемых для питания гибкой части, должны быть не менее 3,5 мм.

29.2 Дополнение

Микросреда гибкой части имеет степень загрязнения 3, если изоляция не закрыта или расположена таким образом, что она не подвергается загрязнению при нормальной эксплуатации прибора.

29.3 Дополнение

Требование не применяют для **гибкой части**.

30 Теплостойкость и огнестойкость

Этот раздел части 1 применяют, за исключением следующего.

30.1 Дополнение

Требование не распространяется на оболочки **гибких частей**.

Изменение

Части из упругого пластика, устанавливаемые в **гибкой части**, испытывают давлением по 24.1.3 IEC 60320-1, вместо проведения испытаний давлением шарика по IEC 60695-2-10.

Примечание 101 — Примерами частей из упругого пластика являются внутренние соединители и соединительные блоки.

30.2 Дополнение

Оболочку **гибкой части** не подвергают испытаниям.

30.2.1 Дополнение

Электропроводящая ткань должна соответствовать требованиям, указанным в ISO 9772 для материалов категории HBF.

30.2.2 Не применяют.

30.2.3.2 Дополнение

Испытания игольчатым пламенем не проводят для оболочки гибкой части.

30.101 Оболочка **гибкой части** должна быть устойчива к возгоранию, если прибор не оснащен средствами для предотвращения перегрева в результате искрения проводников.

Соответствие требованию проверяют испытаниями:

- по 30.101.1 — для оценки устойчивости к воспламенению **гибкой части** или

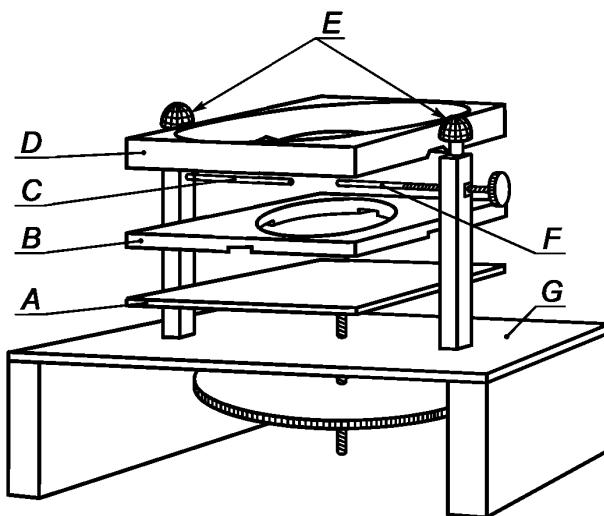
- по 30.101.2 — для приборов, оснащенных средствами для предотвращения перегрева в результате искрения проводников.

30.101.1 **Шесть образцов размером 100 × 200 мм каждый отрезают от оболочки так, чтобы их короткие стороны были параллельны проводникам нагревательного элемента. Их выбирают из частей оболочки так, чтобы два любых образца не содержали одной и той же основной и поперечной нити. Если это невозможно, образцы выбирают так, чтобы одинаковые нити были не более чем в двух образцах. Любые куски нагревательного элемента и обрезки убирают с образцов.**

Испытательная установка, приведенная на рисунке 113, имеет два латунных электрода диаметром 3 мм, которые поддерживаются на латунных стойках, установленных на основе из изолирующего материала так, чтобы их оси располагались параллельно. Основание также поддерживает платформу из изолирующего материала размером 100 × 100 мм и располагается по центру между латунными стойками. Имеются специальные приспособления для регулирования высоты платформы.

Один из электродов находится в фиксированном положении, в то время как второй электрод остается подвижным, что позволяет вставлять образцы. Конец зафиксированного электрода рас-

положен под углом 45° . Электрод располагают так, что точка, наиболее удаленная от латунной стойки, находится наверху и на расстоянии примерно 3 мм от центра платформы. Подвижный электрод имеет плоский конец.



A — регулируемая платформа; B — нижняя часть маски (см. фрагмент А рисунка 113а); C — фиксированный электрод; D — верхняя часть маски (см. фрагмент В рисунка 113а); E — зажимы; F — подвижный электрод; G — пластина основания

Рисунок 113 — Установка для проведения испытаний на воспламенение от искры

Нижняя часть маски из твердого дерева, как показано на фрагменте А рисунка 113а, располагается на регулируемой платформе в указанном положении.

Испытательную установку, включая верхнюю часть маски, как показано на фрагменте В рисунка 113а, устанавливают в термошкафу, оснащённом дверцей со смотровым окном, в котором циркуляция воздуха происходит за счет естественной конвекции. Электроды подсоединяют последовательно с регулируемым безындукционным резистором к источнику питания с синусоидальным выходным напряжением 10 кВ, при этом выходное напряжение не должно падать более чем на 100 В при протекании тока в 1 мА.

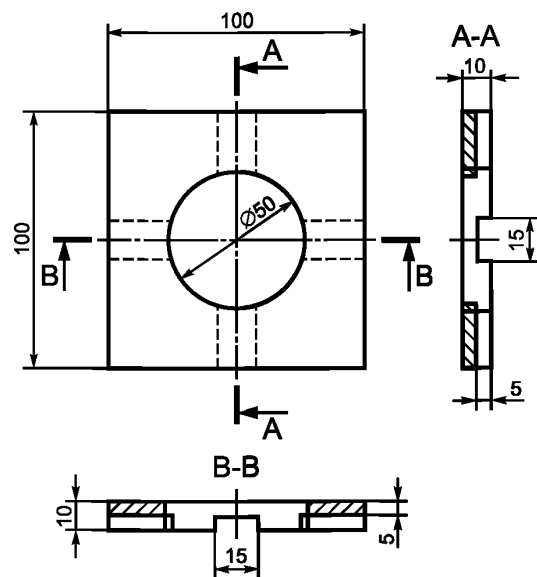
Температуру термошкафа повышают до $(65 \pm 2)^\circ\text{C}$. Затем электроды замыкают накоротко, а резистор регулируют таким образом, чтобы протекающий ток был силой 1 мА. Затем источник питания отсоединяют и образцы помещают в термошкаф на 3 ч.

Не вынимая установку из термошкафа, вынимают подвижный электрод и один образец протягивают поверх фиксированного электрода так, чтобы электрод находился в центральном положении в месте, где обычно находится **нагревательный элемент**. Образец располагают так, чтобы его конец был примерно на одном уровне с краем регулируемой платформы. Затем подвижный электрод вставляют в другой конец области расположения элемента и фиксируют так, чтобы расстояние между электродами было $(6,0 \pm 0,1)$ мм. Образец распрямляют, и верхнюю часть маски устанавливают в необходимое положение. Дверцу термошкафа закрывают на 5 мин, чтобы стабилизировать температуру.

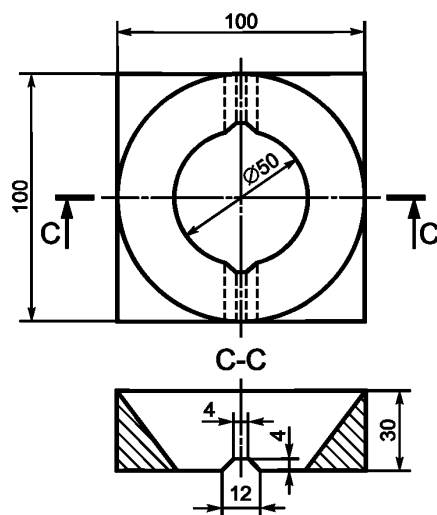
Затем включают источник питания и между электродами пропускают искровой разряд в течение 2 мин. Если образец воспламеняется, регистрируют время от момента включения до момента, когда пламя достигнет внутреннего края маски, при этом любое воспламенение поверхностных волокон, которое длится не более 3 с, игнорируют. Если образец не воспламеняется, регистрация длится 120 с.

Затем образец вынимают и меняют его положение между электродами так, чтобы другая поверхность была расположена кверху, и испытанию подвергают противоположный конец.

Испытания повторяют на пяти других образцах.



Фрагмент А – Нижняя часть маски



Фрагмент В – Верхняя часть маски

П р и м е ч а н и е — Масса верхней части маски примерно 100 г, что достигается за счет изменения ее толщины.

Рисунок 113а — Детальный чертеж маски

Если регистрируется время менее 30 с, испытания повторяют в полном объеме со вторым комплектом из шести образцов. В этом случае ни один образец не должен показать результат менее 30 с.

Среднеарифметическое значение 12 зарегистрированных результатов должно быть не менее 80 с. Все значения, отличающиеся более чем на 30 с от среднего значения, не учитывают и, при необходимости, среднеарифметическое значение оставшихся результатов подсчитывают заново.

30.101.2 Проводник подходящей длины зачищают, снимая изоляцию на длину 25 мм. Эту часть проводника изгибают радиусом 75 мм и погружают в непроводящую жидкость температурой $(230 \pm 2) ^\circ\text{C}$, прибор питается номинальным напряжением. В течение 30 с система защиты должна сработать так, чтобы потребляемая мощность гибкой части не превышала 1 Вт.

*Проводник вынимают из жидкости после срабатывания системы защиты. Если потребляемая мощность **гибкой части** впоследствии возрастает свыше 1 Вт, испытания проводят 100 раз или до тех пор, пока потребляемая мощность не снизится надолго до значения ниже 1 Вт, в зависимости от того, что произойдет раньше.*

30.102 Изоляция **нагревательных элементов** и внутренней проводки внутри **гибкой части** должна быть достаточно устойчивой к чрезмерному повышению температуры и возгоранию.

П р и м е ч а н и е — Данное требование также распространяется на материал, используемый для изоляции соединений.

Соответствие требованию проверяют следующими испытаниями.

*Образец **нагревательного элемента** или внутренней проводки длиной не менее 150 мм размещают на решетке, наклоненной на 45°. Решетка сформирована из параллельных проводов диаметром 0,6 мм, расположенных на расстоянии 20 мм друг от друга. Образец располагают перпендикулярно к горизонтальным проводам и по центру между остальными. Вторую решетку такого же размера располагают поверх образца так, что ее горизонтальные провода смещены на 10 мм от горизонтальных проводов первой решетки. Провода обеих решеток параллельны образцу и друг другу.*

Решетку устанавливают в центре трехстороннего металлического экрана в месте, где отсутствует сквозняки. Экран представляет собой прямоугольную форму с открытой передней и закрытой верхней частями и имеет высоту примерно 900 мм, ширину 450 мм и глубину 300 мм.

На образец воздействуют игольчатым пламенем, как указано в IEC 60695-11-5, до тех пор, пока изоляция не перестанет гореть.

Длина образца, поврежденного пламенем, должна быть не более 65 мм. Длину измеряют, начиная от точки воздействия пламени.

31 Стойкость к коррозии

Этот раздел части 1 применяют.

32 Радиация, токсичность и подобные опасности

Этот раздел части 1 применяют.

Приложения части 1 применяют, за исключением следующего.

Приложение А
(справочное)

Приемо-сдаточные испытания

Данное приложение части 1 применяют, за исключением следующего.

А.2 Испытания на электрическую прочность

Дополнение

*Дополнительные испытания на электрическую прочность проводят между **токоведущими частями и доступными частями гибкой части**, кроме частей, работающих при **сверхнизком безопасном напряжении**. Испытательное напряжение определяют по таблице А.101.*

Т а б л и ц а А.101 — Испытательные напряжения

Тип испытательного напряжения	Испытательное напряжение, В, при номинальном напряжении	
	≤ 150	>150 и <250
<i>Переменный ток</i>	<i>2000 + X</i>	<i>2500 + X</i>
<i>Постоянный ток</i>	<i>3000 + X</i>	<i>3750 + X</i>

Значение X определяют следующим образом.

***Гибкую часть** открывают и изоляцию **нагревательного элемента** снимают на длину 5 мм, чтобы оголить проводник. Затем **нагревательный элемент** заново вставляют в корпус **гибкой части**. Испытательное напряжение 1000 В (1500 В постоянного тока) пропускают между проводником и внешней поверхностью **гибкой части**. Напряжение увеличивают поэтапно на 500 В за один раз (750 В постоянного тока) до возникновения пробоя изоляции. Значение X — это значение испытательного напряжения перед возникновением пробоя.*

П р и м е ч а н и я

101 Если **гибкая часть** имеет постоянную внешнюю оболочку, выполненную из электроизолирующего материала, например ПВХ, значение X определяют, когда эта оболочка снята.

102 Допустимые методы применения испытательного напряжения:

- пропускание **гибкой части** между валиками;
- пропускание **гибкой части** на конвейере вдоль металлической пластины;
- расположение **гибкой части** между металлическими пластинами;
- волочение цепной проволочной щетки по **гибкой части**.

А.3 Испытания на функционирование

Дополнение

Испытания на функционирование включают:

- проверку соответствия сопротивления **нагревательного элемента** допустимым значениям;
- проверку на отсутствие тока при **положении «ВЫКЛ.»** управляющего устройства.

П р и м е ч а н и е 101 — Выбранные допустимые значения должны обеспечить предельные отклонения потребляемой мощности, указанные в разделе 10.

Приложение АА
(обязательное)

Технические условия теплоизоляции

Теплоизоляция имеет следующий состав.

Полиэфир с открытой ячейкой:

количество ячеек — 18^{+2}_0 на 1 см;

удельная масса — $30 \text{ кг/м}^3 +10_0$, %;

Твердость от 120 до 170 Н при вдавлении 40 % измеряют согласно ISO 2439.

Для определения толщины используемой прослойки теплоизоляции источник равномерно распределенного тепла размером 1×1 м и потребляемой мощностью (100 ± 2) Вт располагают по центру между двумя слоями теплоизоляции размерами не менее $1,2 \times 1,2$ м.

Пластины из оксидированной меди размером $65 \times 65 \times 0,5$ мм, к которой прикреплена термопара с проводом малого сечения, располагают в центре верхней поверхности источника тепла.

Источник тепла присоединяют к источнику питания, и затем измеряют превышение температуры. Толщину теплоизоляции определяют в момент, когда регистрируют следующие установившиеся значения превышения температуры:

- (25 ± 1) К — для **верхних одеял** и одежды;
- (60 ± 2) К — для **нижних одеял, подушек и матрацев**.

Если толщина теплоизоляции под источником тепла $2 d$, то примерная толщина теплоизоляции, покрывающей источник тепла, составит:

- $0,2 d$ — соответствует превышению температуры 25 К;
- d — соответствует превышению температуры 60 К.

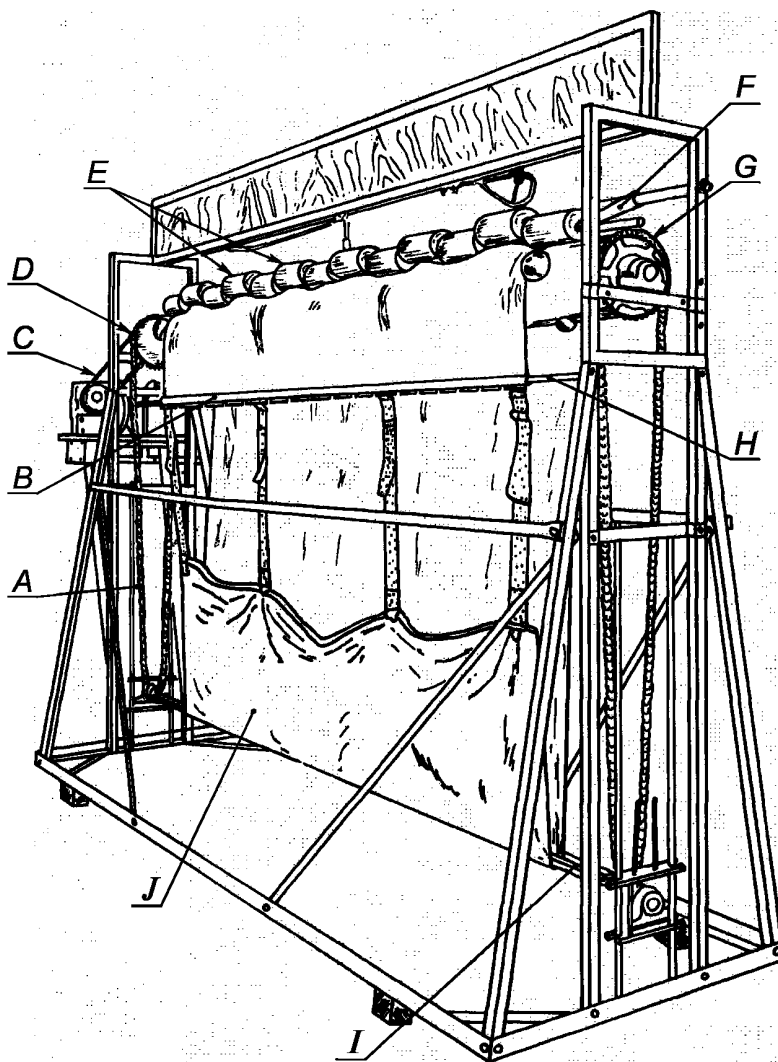
П р и м е ч а н и я

- 1 Размер d составляет примерно 36 мм.
- 2 Источник тепла может состоять из проводящей прослойки или двух прослоек из хлопка, между которыми равномерно расположен проводник так, что расстояние между прилегающими проводниками не превышает 20 мм.
- 3 Небольшая регулировка тепловыделения возможна путем добавления нескольких прослоек из подходящего текстильного материала.
- 4 Верхнюю поверхность теплоизоляции не подвергают дополнительной нагрузке.

Приложение ВВ
(обязательное)

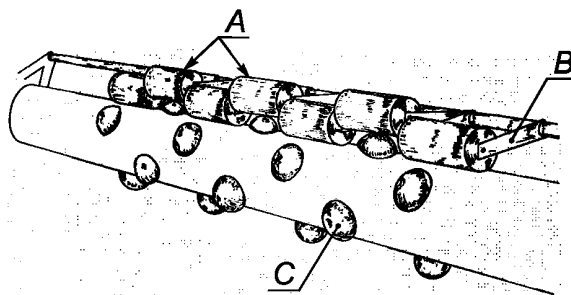
Оборудование для испытаний на механическую прочность одеял

Оборудование, показанное на рисунке ВВ.1, имеет вращающийся барабан диаметром 160 мм и достаточной длины для того, чтобы вместить длину одеяла. Сферы из монолитной резины диаметром $(60 \pm 2,5)$ мм и твердостью от 40 до 50 IRHD (степень твердости резины по международной шкале) разрезают и прикрепляют к барабану так, что они выступают над поверхностью на 25 мм. Сферы располагают в шесть рядов, равномерно распределенных по окружности барабана, при этом сферы в каждом ряду должны находиться на расстоянии 320 мм друг от друга. Сферы устанавливают посередине между парами сфер в соседнем ряду, как это показано на рисунке ВВ.2. Барабан свободно вращается вокруг ведущего вала.



A — приводная цепь; B — прижимная планка; C — приводная цепь; D — саморегулирующиеся подшипники; E — цилиндры, объединенные в один блок; F — кронштейн цилиндра; G — зубчатое колесо; H — приводная планка; I — планка с квадратным сечением; J — испытуемое одеяло

Рисунок ВВ.1 — Установка для проведения испытаний одеял на механическую прочность



A — цилиндр; B — кронштейн цилиндра; C — сферы из монолитной резины

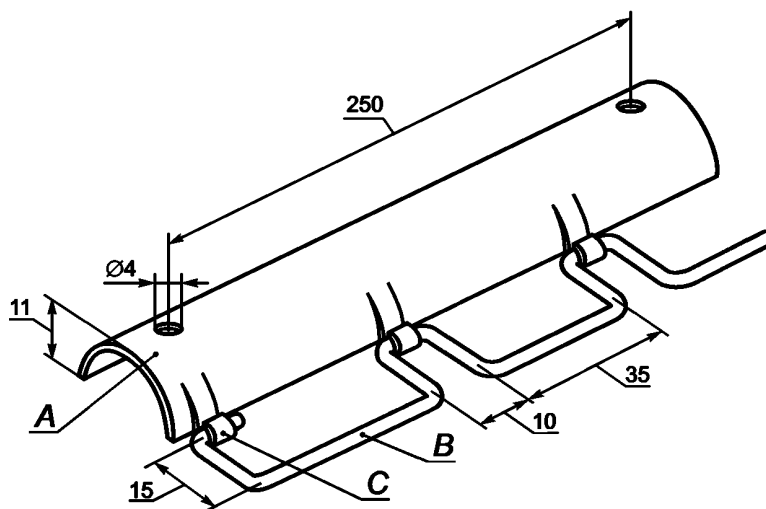
Рисунок ВВ.2 — Детальный эскиз барабана и цилиндров

Ниже барабана прикреплена планка с квадратным сечением 25 мм так, что она может свободно вращаться в ходовом механизме, установленном на рельсовые направляющие, которые свободно перемещаются вверх и вниз. На ходовые механизмы можно прикреплять грузы, чтобы регулировать общую массу планки и ходовых механизмов.

Гладкие цилиндры из твердого дерева диаметром 65 мм и длиной 140 мм устанавливают выше барабана. Каждый цилиндр прикреплен к паре кронштейнов, которые вращаются вокруг оси на расстоянии 160 мм от оси цилиндра. Цилиндры расположены таким образом, что сферы проходят под центром цилиндра. Ось, к которой крепят кронштейны, расположена так, что когда цилиндры соприкасаются с верхней частью барабана, ось кронштейнов находится под углом 25° к горизонтали. Сила, приложенная каждым цилиндром к барабану, составляет 5,1 Н.

Зубчатые колеса диаметром начальной окружности 230 мм прикреплены к каждому концу ведущего вала барабана. Замкнутые цепи, которые перемещают приводную планку, проходят через эти зубчатые колеса и вокруг стержня с квадратным сечением в его нижнем положении.

Прижимную планку, показанную на рисунке ВВ.3, прикрепляют к движущемуся стержню винтами диаметром 3,5 мм. Проволочные поворотные соединения прикрепляются к нижнему краю прижимной планки, как это показано на рисунке ВВ.3.



A — стальной желоб диаметром 25 мм и толщиной 1,6 мм; B — поворотные соединения из стальной проволоки диаметром 2,5 мм; C — петли, припаянные к желобу

Рисунок ВВ.3 — Детальный чертеж прижимной планки

Одеяло прикрепляют по всей его длине к проволочным поворотным соединениям зажимами и ткаными ремешками. Затем его пропускают сверху барабана под планкой с квадратным сечением и прикрепляют зажимами к другому концу тканых ремешков. Одеяло и ремешки формируют бесконечную ленту, которая натягива-

ется при добавлении грузов на ходовых механизмах, таким образом, что общая масса стержня и ходовых механизмов в сборе составляет 6 кг/м прикрепленного края **одеяла** или 6,5 кг, в зависимости от того, какая величина больше. Тканые ремешки регулируют так, что стержень с квадратным сечением и ходовые механизмы поднимаются на 50 мм выше их исходного положения. Натяжение на ремешках впоследствии не изменяется. Ремешки расположены так, что они проходят между сферами на барабане.

П р и м е ч а н и я

- 1 Для предотвращения образования складок на **одеяле** устанавливают соответствующие ремешки.
- 2 Любой **шнур питания** прикрепляют к приводной планке так, чтобы он не повлиял на результат испытаний.
- 3 Предусмотрены устройства для подъема цилиндров в момент, когда приводная планка проходит над барабаном, чтобы избежать повреждения оборудования.
- 4 Приводную планку приводят в движение отдельно. Барабан и планка с квадратным сечением вращаются в результате того, что по ним проходит одеяло.

**Приложение СС
(обязательное)**

Одежда

Для одежды применяют следующие изменения настоящего стандарта.

Примечание — Дополнительные подпункты и примечания в настоящем приложении нумеруют, начиная с 201.

3 Определения

3.1.9 Дополнить следующим

Одежду помещают между изоляционными слоями. Нижний слой имеет толщину $2d$, а верхний — $0,2d$, как указано в приложении АА. Одежду размещают так, что различные **обогреваемые зоны** отделены друг от друга, за исключением случаев, когда вероятно их соприкосновение при нормальной эксплуатации.

Примечание 201 — Для разделения **обогреваемых зон** может потребоваться разрезание одежды.

5 Общие условия испытаний

5.7 Изменение не применяют.

6 Классификация

6.1 Изменение

Одежда должна быть **класса III**.

7 Маркировка и инструкции

7.1 Маркировка «Не используйте в свернутом или смятом виде» или символ, приведенный на рисунке 101, не требуется.

7.12 Указание «Не следует сминать прибор, располагая предметы поверх него во время хранения» также применяют и к одежде.

Дополнить следующим:

В инструкциях для одежды должно быть установлено, что если одежду будут использовать в течение длительного времени, то управляющие устройства должны быть отрегулированы на уставки, рекомендованные для длительной эксплуатации. Инструкции также должны содержать рекомендации в отношении мер предосторожности, а также обнаружения признаков термической усталости и начала теплового удара.

Инструкции к одежде, за исключением **управляемой одежды**, должны устанавливать следующее:

ВНИМАНИЕ! Во избежание теплового удара рекомендуется отключать одежду от источника питания при перемещении в среду, характеризующуюся более высокой температурой.

11 Нагрев

11.3 Первый абзац дополнения заменить следующим.

*Термопары, используемые для определения температуры **нагревательных элементов**, крепятся к ним текстильной нитью длиной не менее 10 мм. Температуру поверхности **гибкой части**, наиболее близкой к человеческому телу, определяют термопарой, прикрепленной к центру медного или латунного диска диаметром 15 мм и толщиной 1,0 мм.*

11.8 Таблицу 101 дополнить следующим:

Часть	Температура, °C
Поверхность одежды	50

Таблицу 102 дополнить следующим:

Часть	Превышение температуры, K ^{a)}
Поверхность одежды для использования при температурах ниже нуля ^{b)}	45
Поверхность другой одежды	30

^{b)} Пример подобной одежды — одежда, используемая на холодных складах и в приполярных районах.

19.1 Дополнить следующим:

Одежду подвергают испытаниям по 19.107, 19.108, 19.201 и 19.202.

19.11.3 Дополнить следующим:

Испытание по 19.203 не повторяют.

19.107 Изменение

Ссылки на «19.101—19.106» заменить на «19.201 и 19.202».

19.201 *Одежда работает в условиях **нормальной работы**, за исключением того, что **гибкая часть** раскрыта и согнута наиболее неблагоприятным образом так, чтобы четыре слоя **гибкой части** располагались друг на друге.*

Примечание 1 — Разглаженный рукав рассматривают как два слоя **гибкой части**.

Слой изоляции размером 300 × 450 × 90 мм размещают на сложенном предмете одежды в наиболее неблагоприятном месте. Равномерно распределенный груз массой 5 кг помещают на слой изоляции.

Примечание 2 — В качестве груза может быть использован мешок с песком.

19.202 *Одежду складывают так, чтобы отдельные **обогреваемые зоны** располагались как можно ближе друг к другу, а затем помещают на слой изоляции, предназначенный для использования в условиях **нормальной работы**. Одежду используют без дополнительного чехла.*

19.203 *Одежда должна быть сконструирована так, чтобы отказ компонента не вызывал превышения температуры, создающего опасность для тела человека.*

Соответствие требованию проверяют при испытании по разделу 11, но при этом управляющие устройства устанавливают на высшую уставку, рекомендованную для длительной эксплуатации. Имитируют неисправности компонентов, которые могут возникнуть при нормальной эксплуатации, за исключением короткого замыкания переключающих контактов. Условия неисправности имитируют поочередно.

Примечания

1 **Нагревательные элементы** и внутренняя проводка не считаются компонентами.

2 Случаи возможных неисправностей указаны в 19.11.2, перечисления а)–г).

*Во время испытания температура поверхности **управляемой одежды** должна быть не более 75 °С.*

Превышение температуры поверхности другой одежды должно быть не более, К:

- 70 — если одежда предназначена для ношения при температурах ниже нуля,

- 55 — для другой одежды.

21 Механическая прочность

21.1 Дополнить следующим.

Соответствие требования к одежде проверяют испытаниями по 21.103—21.107.

21.104 Изменение

Фанерную опору покрывают слоем теплоизоляции толщиной 36 мм согласно приложению АА.

22 Конструкция

22.105 Не применяют.

25 Присоединение к источнику питания и внешние гибкие шнуры

25.1 Изменение

Одежда должна быть оснащена приборным вводом.

25.23 *Требования дополнения применяют к одежде.*

30 Теплостойкость и огнестойкость

30.2 Дополнить следующим:

Одежду подвергают испытаниям по 30.2.2.

**Приложение ДА
(справочное)**

**Сведения о соответствии межгосударственных стандартов
ссылочным международным стандартам**

Т а б л и ц а ДА.1

Обозначение и наименование международного стандарта	Степень соответствия	Обозначение и наименование межгосударственного стандарта
ISO 2439:2008 Гибкие полимерные материалы с ячеистой структурой. Определение твердости (определение твердости методом вдавливания)	—	*
ISO 3758:2005 Текстиль. Указание на ярлыках рекомендаций по уходу с использованием символов	IDT	ГОСТ ISO 3758—2010 Изделия текстильные. Маркировка символами по уходу
<p>* Соответствующий национальный стандарт отсутствует. До его утверждения рекомендуется использовать перевод на русский язык данного международного стандарта. Перевод данного международного стандарта находится в Федеральном информационном фонде технических регламентов и стандартов.</p> <p>П р и м е ч а н и е — В настоящей таблице использовано следующее условное обозначение степени соответствия стандарта: - IDT — идентичные стандарты.</p>		

Библиография

Библиографию части 1 применяют, за исключением следующего.

Дополнение

- IEC 60335-2-81:2002 Household and similar electrical appliances — Safety — Part 2-81: Particular requirements for foot warmers and heating mats (Бытовые и аналогичные электрические приборы. Безопасность. Часть 2-81. Частные требования к электрическим чехлам и коврикам для обогрева ног)
- IEC 60335-2-71:2002 Household and similar electrical appliances — Safety — Part 2-71: Particular requirements for electrical heating appliances for breeding and rearing animals (Бытовые и аналогичные электрические приборы. Безопасность. Часть 2-71. Частные требования к электронагревательным приборам для разведения и выращивания животных)
- IEC 60335-2-66:2006 Household and similar electrical appliances — Safety — Part 2-66: Particular requirements for water-bed heaters (Бытовые и аналогичные электрические приборы. Безопасность. Часть 2-66. Частные требования к подогревателям кроватей с водяным матрасом)
- IEC 60601-2-35:2009 Medical electrical equipment — Part 2: Particular requirements for the safety of blankets, pads and mattresses, intended for heating in medical use (Медицинское электрооборудование — Часть 2.35. Особые требования к безопасности использования одеял, подушек и матрасов, предназначенных для обогрева в медицинских целях)
- ISO 13732-1:2006 Ergonomics of the thermal environment — Methods for the assessment of human responses to contact with surfaces — Part 1: Hot surfaces (Эргономика термальной среды. Методы оценки реакции человека при контакте с поверхностями. Часть 1. Горячие поверхности)

УДК 662.917-65:006.354

МКС 97.040.50
13.120

E75

IDT

Ключевые слова: электрические одеяла, подушки, матрасы, одежда, управляемый прибор, управляющий модуль, требования безопасности, методы испытаний

Редактор *Н.В. Таланова*
Технический редактор *В.Н. Прусакова*
Корректор *М.В. Бучная*
Компьютерная верстка *И.А. Налейкиной*

Сдано в набор 18.11.2013. Подписано в печать 04.12.2013. Формат 60×84%. Гарнитура Ариал.
Усл. печ. л. 5,12. Уч.-изд. л. 4,55. Тираж 73 экз. Зак. 1441.

ФГУП «СТАНДАРТИНФОРМ», 123995 Москва, Гранатный пер., 4.
www.gostinfo.ru info@gostinfo.ru

Набрано во ФГУП «СТАНДАРТИНФОРМ» на ПЭВМ.
Отпечатано в филиале ФГУП «СТАНДАРТИНФОРМ» — тип. «Московский печатник», 105062 Москва, Лялин пер., 6.