

Содержание альбома III

Наименование	Номер листа	Страница
1	2	3
Титульный лист		
Содержание альбома		2
Чертежи комплекта ЭП		
Общие данные	ЭП-1	3
Расположение электрического и технологического оборудования	ЭП-2	4
Перечень основного оборудования	ЭП-3	5
Электрическое освещение. План.	ЭП-4	6
Электрическое освещение. Спецификация.	ЭП-5	7
Электрическое освещение. Расчетная схема	ЭП-6	8
Силовое электрооборудование и электроотопление. План сети.	ЭП-7	9
Силовое электрооборудование и электроотопление. Расчетная схема. Спецификация.	ЭП-8	10
Заземление.		
План раскладки кабельных лотков. Пример.	ЭП-9	11
План раскладки кабельных лотков. Углы, разрезы.	ЭП-10	12
Расстановка кабельных конструкций под чокельным перекрытием. Пример	ЭП-11	13
Установка электронагревателей для помещения аккумуляторной. Спецификация.	ЭП-12	14
Установка электронагревателей для помещения аккумуляторной. Разрезы.	ЭП-13	15
Спецификация оборудования.	ЭП.СО л.1-3	16 ÷ 18
Ведомость потребности в материалах	ЭП.ВМ	19

1	2	3
Чертежи комплекта ОБ		
Общие данные (начало)	ОБ-1	20
Общие данные (продолжение)	ОБ-2	21
Общие данные (продолжение)	ОБ-3	22
Общие данные (окончание)	ОБ-4	23
План на отм. 0.000	ОБ-5	24
Установка системы П1. План.	ОБ-6	25
Разрез 1-1, 2-2		
Установка системы П1. Спецификация	ОБ-7	26
Установка системы В1. План	ОБ-8	27
Разрез 1-1. Спецификация		
Схемы систем П1, В1, ВЕ1 ÷ ВЕ3	ОБ-9	28
Установка 1 ^{ой} , 2 ^{ой} , 3 ^{ей} электрических печей типа ПЭТ-4	ОБ-10	29
Установка 4 ^х электрических печей типа ПЭТ-4. Спецификация	ОБ-11	30
Спецификация оборудования.	ОБ.СО л.1 ÷ 6	31-35
Чертежи комплекта ВК		
Общие данные (начало)	ВК-1	36
Общие данные (окончание)	ВК-2	37
План систем В1 и К1. Установка полубочного крана	ВК-3	38
Схема систем В1 и К1	ВК-4	39
Спецификация оборудования (СО)	ВК.СО л.1 ÷ 3	40 ÷ 42

Типовой проект 407-3-399 м.86 Ал. III № 1027874-III-3

Лист № 1 из 19. Подпись и дата. Взам. инв. №

Привязки			
Ив. №			

Типовой проект 407-3-399 м. 86 Аллеадам № 102787 м. III-4

Ведомость рабочих чертежей основного комплекта ЭП

Лист	Наименование	Примеч.
1.	Общие данные	
2	Расположение электрического и технологического оборудования	
3	Перечень основного оборудования	
4	Электрическое освещение. План.	
5	Электрическое освещение. Спецификация.	
6	Электрическое освещение. Расчетная схема.	
7	Силовое электрооборудование и электроотопление. План сети.	
8	Силовое электрооборудование и электроотопление. Расчетная схема. Спецификация. Заземление.	
9	План раскладки кабельных лотков. Пример.	
10	План раскладки кабельных лотков. Узлы, разрезы	
11	Расстановка кабельных конструкций под цокольным перекрытием. Пример.	
12	Установка электронагревателей для помещения аккумуляторной. Спецификация.	
13	Установка электронагревателей для помещения аккумуляторной. Разрезы.	

Ведомость ссылаемых и прилагаемых документов

Обозначение	Наименование	Примеч.
	<u>Ссылаемые документы</u>	
	<u>Прилагаемые документы</u>	
ЭП. С0	Спецификация оборудования	
ЭП. ВМ	Ведомость потребности в материалах	

Инж. В.Г. Гад. Подпись и дата: 1986 г. 10. 10. 86

Типовой проект разработан в соответствии с действующими нормами и правилами и предусматривает мероприятия, обеспечивающие взрывобезопасную и пожарную безопасность при эксплуатации здания.

Гл. инженер проекта *(подпись)* (Гоним В.Г.)

Привязка			
Инв. №			

ТП 407-3-399 м. 86

ЭП

Ген.пр.	Гоним В.Г.	Общеразработанный пункт утверждения для районов с неблагоприятными грунтами (стены из доменных камней)	Статус	Лист	Листов
Н.конст.	Рыжков		АП	1	
Маш.пр.	Вдовин				
Науч.сек.	Рыжков				
Рук.гр.	Сорокин				
Ст.инж.	Павлов				

Общие данные

Энергосетьпроект
Томское отделение

Формат: А3

Перечень основного оборудования

№ п/п	Наименование	Ед. изм.	Кол.
1	Панели щита собственных нужд переменного тока.	шт.	7
2	Панели щита собственных нужд постоянного тока.	шт.	3
3	Выпрямительное устройство	шт.	2
4	Панели управления	шт.	6
5	Панели релейные	шт.	31
6	Аккумуляторная батарея подстанции	шт.	1
7	Аккумуляторная батарея для устройств связи	шт.	1
8	Стеллажи для аккумуляторов	шт.	7
9	Щиток сборочный Ц-736	шт.	1
10	Настольно-сверлильный станок, модель 2М-12 наибольший диаметр сверления - 12мм.	шт.	1
11	Точильный станок двухсторонний, модель 36834 диаметр шлифовального круга - 300мм	шт.	1
12	Верстак слесарный на 2 места с установленными на нем двумя тисками 120мм	шт.	1
13	Шкаф для инструмента и мелких деталей	шт.	2
14	Настольно-сверлильный станок, модель 2М-100А	шт.	1
15	Верстак слесарный на 2 места с установленными на нем двумя тисками 45мм	шт.	1
16	Щиты питания аппаратуры связи	шт.	4
17	Радиостанция УКВ-связи	шт.	2
18	Аппаратура связи	шт.	13
19	Аппаратура радиовещания	шт.	1

Примечание.

1. Расстановка и количество панелей щитов и оборудования мастерских указаны примерно и уточняются при привязке проекта.

См. вместе с листом ЭП-2

ТП 407-3-399 м. 86

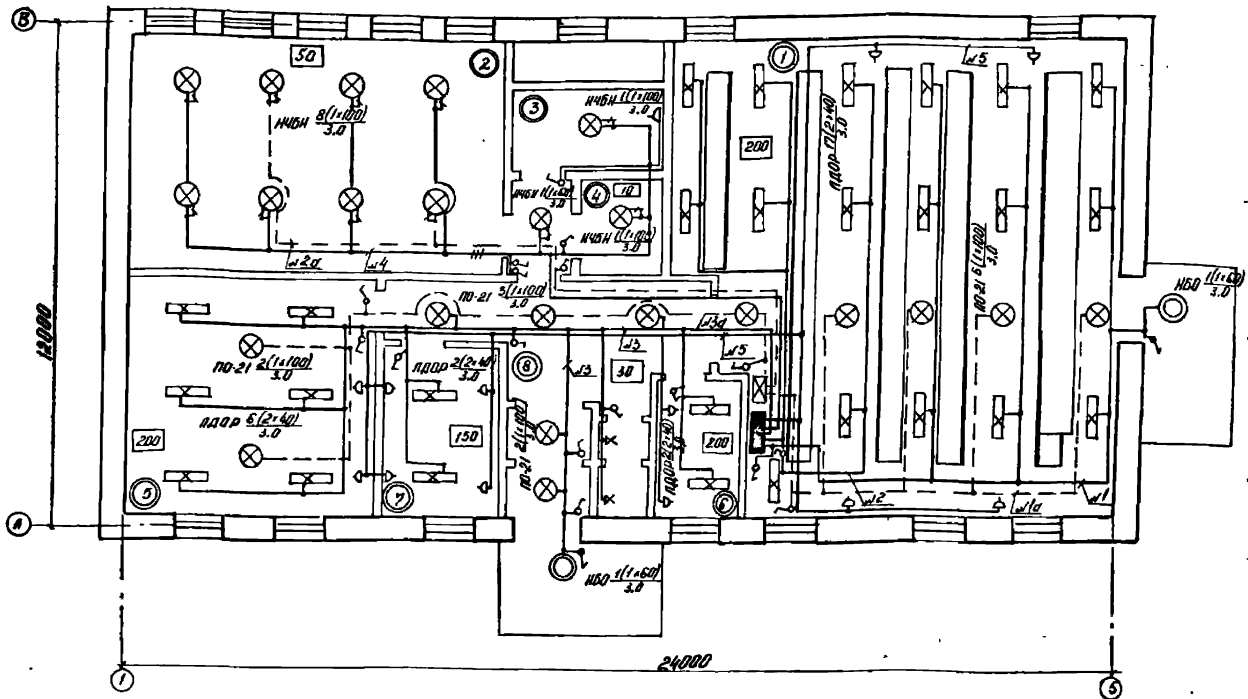
ЭП

Привязан	ИП	Генпл	Трассы	Общепромышленный план привлекения ТМД для наиболее распространенных функций (отделов из ведомых колхозов)		
				Сториз	Лес	Лесхоз
	Н. Кондр	Рыжков	Б. Сид	оп	3	
	Нач. отд	Возник	Б. Сид			
	Нач. сек	Рыжков	Б. Сид			
	Вз. гр	Сорокин	Б. Сид			
	инженер	Волова	Иванов			

Томский проект 407-3-399 м. 86 Я.Л.Э. № 10278тм-ЭП-6.

Имя, № подл. Подпись и дата Взам. инв. №

План сети электрического освещения



Телевизионный проект 407-3-399 м.86 Любом 17 N 10278 ТМ-Ш-7

⊙	Назначение помещений
1	Помещение релейных панелей
2	Аккумуляторная
3	Вентиляционная
4	Кислотная
5	Помещение аппаратуры связи
6	Помещение релейной бригады
7	Помещение ремонтной бригады
8	Вестибюль

Условные обозначения

- линия сети рабочего освещения.
- - - линия сети аварийного освещения.
- № номер группы освещения.
- 150 норма освещенности в лк.
- 10-21 2(1x100) тип 3.0 кол-во ламп, диаметр светового пучка, высота подвеса над полом
- Щиток рабочего освещения.
- Щиток аварийного освещения.

См. вместе с листом эл-б,

ТП 407-3-399 м.86		ЭП
ГЛП Гоним	Общестроительный пункт управления тип ЭП для помещений с бетонными фундаментами из бетонных панелей	Стандия лист
Н.п.отр Рыжков	Электрическое освещение. План.	лист
Нач. сек. Рыжков		Энергостроительное отделение Томского отделения
Рук. пр. Сорокин		
инженер Павлова		

Привязан	

Спецификация

Поз.	Наименование	Тип, обозначение	Техническая характеристика	Кол.	Примечан.
1	2	3	4	5	6
1	Щиток рабочего освещения, шт.	ЩОУ-850143		1	
2	Щиток аварийного освещения, шт.	ЩОУ-850143	220 В	1	
3	Трансформатор понижающий, шт.	ТСЗ-2.5/1	2.5 кВА, 220/12 В	1	
4	Арматура осветительная для люминесцентных ламп, шт.	ЛДРА-2-40-31УЧ	2x40 Вт	27	
5	Подвес открытый, шт.	ПВ-21	до 100 Вт	12	
6	Светильник подвесной повышенной надежности против взрыва, шт.	НЧВН-150У1	до 150 Вт	11	
7	Светильник настенный брызгозащитенный, шт.	НБ0-09-60/рз-81УЧ	60 Вт	2	
8	Патрон настенный, шт.	ЭП-6	индекс 01.2-11	2	
9	Лампа переносная с гибким шлангом, шт.	СО-2	12 В	1	
10	Выключатель однополюсный брызгонепроницаемый, шт.	индекс 02.1.1-21	220 В, 6,3 А	2	
11	Выключатель однополюсный, шт.	индекс 02.1.1-02	220 В, 6,3 А	17	
12	Стартер к люминесцентной лампе, шт.		40 Вт	54	
13	Разетка штепсельная, инд. ок. 1.2-02, шт.	РН-4-2-05-6/220	220 В, 6,3 А	13	
14	Коробка ответвительная трехфазная, шт.	индекс 0805		70	
15	Лампа люминесцентная белого света, шт.	ЛБ-40	220 В, 40 Вт	54	
16	Лампа накаливания, шт.	Б-220-230-108	220 В, 100 Вт	22	
17	То же, шт.	Б-220-230-60	220 В, 60 Вт	5	

1	2	3	4	5	6
18	Помпа накаливания, шт.	МО-12/60	12 В, 60 Вт	1	
19	Кабель с алюминиевыми жилами в поливинилхлоридной оболочке, м	АВВГ-0.66	3x6+4	25	
20	То же, м	АВВГ-0.66	2x4	385	
21	Кабель с медными жилами в поливинилхлоридной оболочке, м	ВВГ-0.66	3x2.5	105	
22	То же, м	ВВГ-0.66	2x2.5	85	
23	Угелок, м	50x5	ГОСТ 8509-72	80	

Типовой проект 407-3-399 м. 86 А. № 10278 ТМ-ШБ

Шв. № подл. Подпись и дата

См. вместе с листом ЭП-4, 6

Привязан		ТП 407-3-399 м. 86		ЭП	
Шв. №		Г. П. Голиц		Инженер	
		Н. Костяков		Инженер	
		Нач. отд. В. Давид		Инженер	
		Нач. сек. Рыжков		Инженер	
		Рук. гр. Соколов		Инженер	
		Инженер Палова		Инженер	
		Общепромышленный пункт управления тип III для районов с бетонными зданиями и сооружениями из бетонных плит		Энергостройпроект Томское отделение	
		Электрическое освещение Спецификация		Лист 5	

Схема щитка рабочего освещения

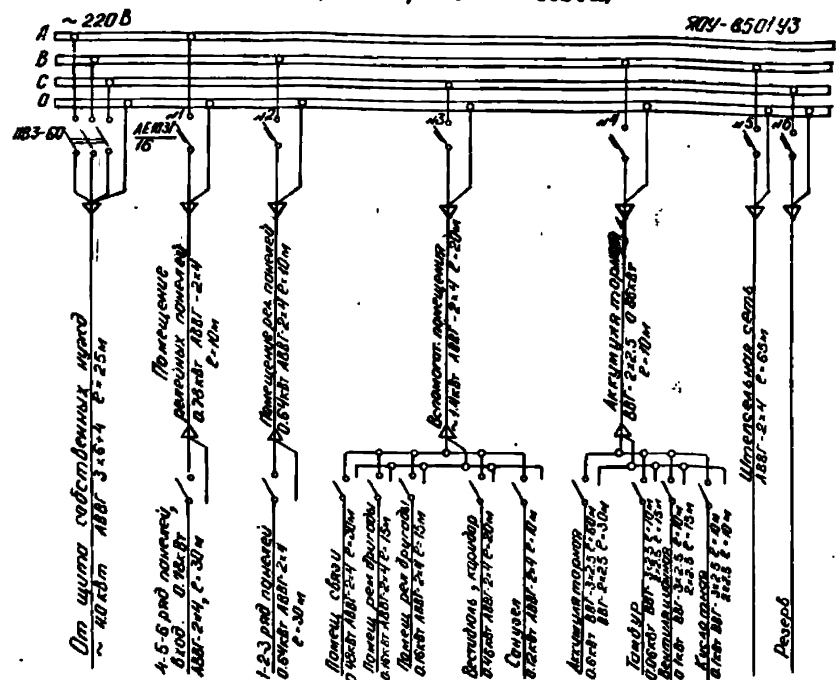
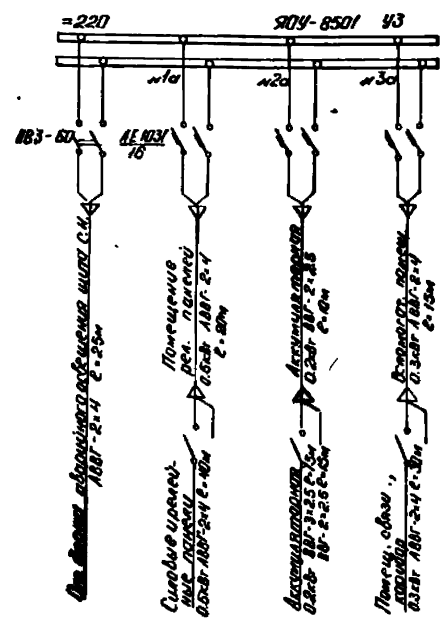


Схема щитка аварийного освещения



Примечания

1. Напряжение сети рабочего освещения 220 В (фаза - ноль), аварийного - 220В постоянного тока, ремонтного - 12В.
2. Нормально сеть аварийного освещения питается переменным током и используется как рабочее освещение. При исчезновении переменного тока сеть переключается на питание постоянным током.
3. Сеть освещения аккумуляторной, вентиляционной, климатной и тамбура выполняется открыто медным кабелем, во всех остальных помещениях - алюминиевым кабелем.
4. Штепсельные розетки установить на высоте 0.8м от пола, выключатели - 1.6м, щит-

- ки рабочего и аварийного освещения - 1.5 м.
5. Переключные лампы 12В присоединяются к штепсельной сети через понижающий трансформатор 220/12В.
6. Светильники крепятся к уголку, приваренному к ст-

- кладным ветвям, разработанным в строительной части проекта.
7. Нормы освещенности помещений приняты согласно СНиП II-4-79.

См вместе с листом ЭП-4

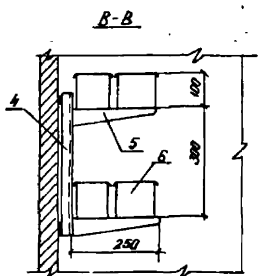
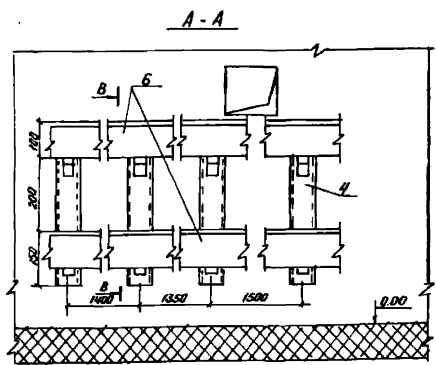
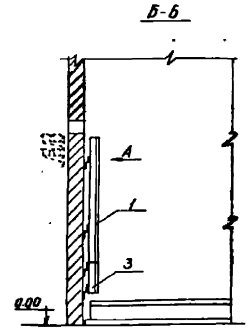
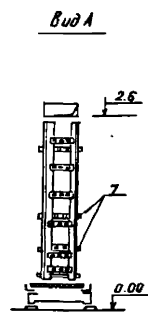
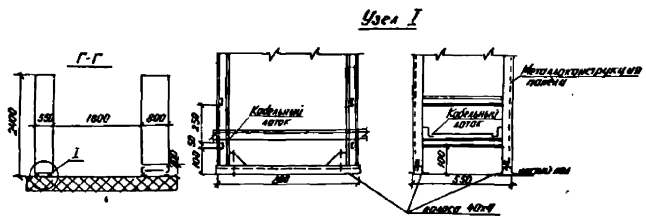
ТП 407-3-399 м. 86 ЭП

Привязан	Г/П Гоним	Исполнительный пункт	Стация	Лист	Листов
	Н.К.И.Р. Рязьской	Исполнение тип в для район с	ЭП	6	
	Мач. ст. Воров	Безопасными грунтами (сены			
	Науч. ст. Рязьской	из деталей лампы)			
	Рук. за Сорвичинск	Электросеть освещения.	ЭНЕРГОСЕТЬПРОЕКТ		
	Инжен. Попова	Расчетной схемой.	Рязьское отделение		

Типовой проект 407-3-399 м. 86 Асбест ЭП № 10278 ТМ III-9

Изм. № 01, 02, 03, 04, 05, 06, 07, 08, 09, 10, 11, 12, 13, 14, 15, 16, 17, 18, 19, 20, 21, 22, 23, 24, 25, 26, 27, 28, 29, 30, 31, 32, 33, 34, 35, 36, 37, 38, 39, 40, 41, 42, 43, 44, 45, 46, 47, 48, 49, 50, 51, 52, 53, 54, 55, 56, 57, 58, 59, 60, 61, 62, 63, 64, 65, 66, 67, 68, 69, 70, 71, 72, 73, 74, 75, 76, 77, 78, 79, 80, 81, 82, 83, 84, 85, 86, 87, 88, 89, 90, 91, 92, 93, 94, 95, 96, 97, 98, 99, 100, 101, 102, 103, 104, 105, 106, 107, 108, 109, 110, 111, 112, 113, 114, 115, 116, 117, 118, 119, 120, 121, 122, 123, 124, 125, 126, 127, 128, 129, 130, 131, 132, 133, 134, 135, 136, 137, 138, 139, 140, 141, 142, 143, 144, 145, 146, 147, 148, 149, 150, 151, 152, 153, 154, 155, 156, 157, 158, 159, 160, 161, 162, 163, 164, 165, 166, 167, 168, 169, 170, 171, 172, 173, 174, 175, 176, 177, 178, 179, 180, 181, 182, 183, 184, 185, 186, 187, 188, 189, 190, 191, 192, 193, 194, 195, 196, 197, 198, 199, 200, 201, 202, 203, 204, 205, 206, 207, 208, 209, 210, 211, 212, 213, 214, 215, 216, 217, 218, 219, 220, 221, 222, 223, 224, 225, 226, 227, 228, 229, 230, 231, 232, 233, 234, 235, 236, 237, 238, 239, 240, 241, 242, 243, 244, 245, 246, 247, 248, 249, 250, 251, 252, 253, 254, 255, 256, 257, 258, 259, 260, 261, 262, 263, 264, 265, 266, 267, 268, 269, 270, 271, 272, 273, 274, 275, 276, 277, 278, 279, 280, 281, 282, 283, 284, 285, 286, 287, 288, 289, 290, 291, 292, 293, 294, 295, 296, 297, 298, 299, 300, 301, 302, 303, 304, 305, 306, 307, 308, 309, 310, 311, 312, 313, 314, 315, 316, 317, 318, 319, 320, 321, 322, 323, 324, 325, 326, 327, 328, 329, 330, 331, 332, 333, 334, 335, 336, 337, 338, 339, 340, 341, 342, 343, 344, 345, 346, 347, 348, 349, 350, 351, 352, 353, 354, 355, 356, 357, 358, 359, 360, 361, 362, 363, 364, 365, 366, 367, 368, 369, 370, 371, 372, 373, 374, 375, 376, 377, 378, 379, 380, 381, 382, 383, 384, 385, 386, 387, 388, 389, 390, 391, 392, 393, 394, 395, 396, 397, 398, 399, 400, 401, 402, 403, 404, 405, 406, 407, 408, 409, 410, 411, 412, 413, 414, 415, 416, 417, 418, 419, 420, 421, 422, 423, 424, 425, 426, 427, 428, 429, 430, 431, 432, 433, 434, 435, 436, 437, 438, 439, 440, 441, 442, 443, 444, 445, 446, 447, 448, 449, 450, 451, 452, 453, 454, 455, 456, 457, 458, 459, 460, 461, 462, 463, 464, 465, 466, 467, 468, 469, 470, 471, 472, 473, 474, 475, 476, 477, 478, 479, 480, 481, 482, 483, 484, 485, 486, 487, 488, 489, 490, 491, 492, 493, 494, 495, 496, 497, 498, 499, 500, 501, 502, 503, 504, 505, 506, 507, 508, 509, 510, 511, 512, 513, 514, 515, 516, 517, 518, 519, 520, 521, 522, 523, 524, 525, 526, 527, 528, 529, 530, 531, 532, 533, 534, 535, 536, 537, 538, 539, 540, 541, 542, 543, 544, 545, 546, 547, 548, 549, 550, 551, 552, 553, 554, 555, 556, 557, 558, 559, 560, 561, 562, 563, 564, 565, 566, 567, 568, 569, 570, 571, 572, 573, 574, 575, 576, 577, 578, 579, 580, 581, 582, 583, 584, 585, 586, 587, 588, 589, 590, 591, 592, 593, 594, 595, 596, 597, 598, 599, 600, 601, 602, 603, 604, 605, 606, 607, 608, 609, 610, 611, 612, 613, 614, 615, 616, 617, 618, 619, 620, 621, 622, 623, 624, 625, 626, 627, 628, 629, 630, 631, 632, 633, 634, 635, 636, 637, 638, 639, 640, 641, 642, 643, 644, 645, 646, 647, 648, 649, 650, 651, 652, 653, 654, 655, 656, 657, 658, 659, 660, 661, 662, 663, 664, 665, 666, 667, 668, 669, 670, 671, 672, 673, 674, 675, 676, 677, 678, 679, 680, 681, 682, 683, 684, 685, 686, 687, 688, 689, 690, 691, 692, 693, 694, 695, 696, 697, 698, 699, 700, 701, 702, 703, 704, 705, 706, 707, 708, 709, 710, 711, 712, 713, 714, 715, 716, 717, 718, 719, 720, 721, 722, 723, 724, 725, 726, 727, 728, 729, 730, 731, 732, 733, 734, 735, 736, 737, 738, 739, 740, 741, 742, 743, 744, 745, 746, 747, 748, 749, 750, 751, 752, 753, 754, 755, 756, 757, 758, 759, 760, 761, 762, 763, 764, 765, 766, 767, 768, 769, 770, 771, 772, 773, 774, 775, 776, 777, 778, 779, 780, 781, 782, 783, 784, 785, 786, 787, 788, 789, 790, 791, 792, 793, 794, 795, 796, 797, 798, 799, 800, 801, 802, 803, 804, 805, 806, 807, 808, 809, 810, 811, 812, 813, 814, 815, 816, 817, 818, 819, 820, 821, 822, 823, 824, 825, 826, 827, 828, 829, 830, 831, 832, 833, 834, 835, 836, 837, 838, 839, 840, 841, 842, 843, 844, 845, 846, 847, 848, 849, 850, 851, 852, 853, 854, 855, 856, 857, 858, 859, 860, 861, 862, 863, 864, 865, 866, 867, 868, 869, 870, 871, 872, 873, 874, 875, 876, 877, 878, 879, 880, 881, 882, 883, 884, 885, 886, 887, 888, 889, 890, 891, 892, 893, 894, 895, 896, 897, 898, 899, 900, 901, 902, 903, 904, 905, 906, 907, 908, 909, 910, 911, 912, 913, 914, 915, 916, 917, 918, 919, 920, 921, 922, 923, 924, 925, 926, 927, 928, 929, 930, 931, 932, 933, 934, 935, 936, 937, 938, 939, 940, 941, 942, 943, 944, 945, 946, 947, 948, 949, 950, 951, 952, 953, 954, 955, 956, 957, 958, 959, 960, 961, 962, 963, 964, 965, 966, 967, 968, 969, 970, 971, 972, 973, 974, 975, 976, 977, 978, 979, 980, 981, 982, 983, 984, 985, 986, 987, 988, 989, 990, 991, 992, 993, 994, 995, 996, 997, 998, 999, 1000

Типовой проект 407-3399 м. 86 Я.л. № 10278 ПМ-III-13



Спецификация

Поз.	Наименование	Тип, обозначение	Техническ. характеристика	Кол.	Примеч.
1	Лоток металлический кабельный, шт.	А-400-2	Р-2000	1	ТЭЗ-4-43-2920-79
3	То же,	шт. А-400-0,5	Р=500	1	
4	Стойка кабельная, шт.	С-400	А-400	6	-"-
5	Консоль, шт.	К-250	Р-250	12	-"-
6	Карод металлический кабельный, шт.	КП-4/101-2	Р=2000	1	ТЭЗ-4-43-2470-76
7	Профиль Z-образный, шт.	ZП-2-12	Р-2000	1	ТЭЗ-20304-75

Примечание

1. Узел I приведен для варианта бесканальной прокладки кабелей в ряду реечных панелей. На разрезе указаны высота кабельной подставки под панели СН.

См. вместе с листом ЭП-9

ТП 407-3-399 м. 86 ЭП

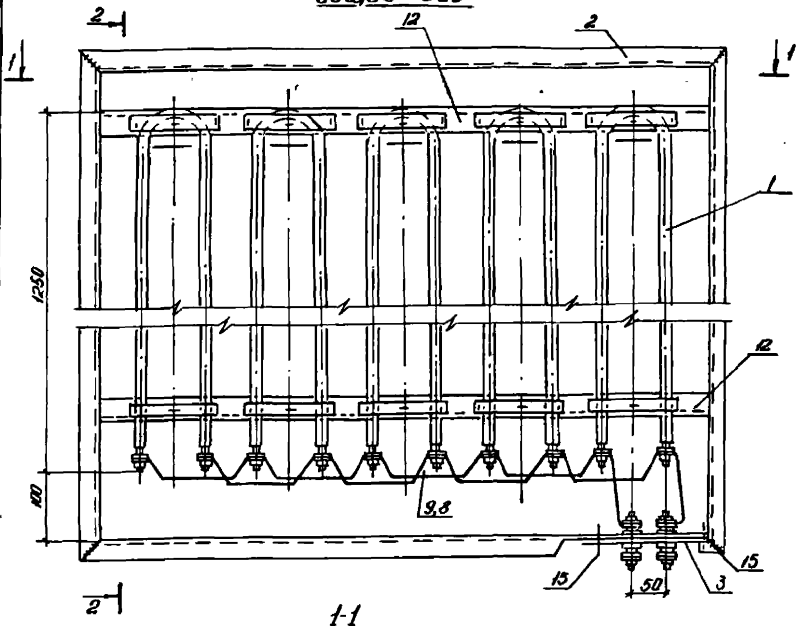
Привязан		Исполнитель		Состав	
И.контр.	И.контр.	Гоним	Гоним	Лист	Листов
И.м.отв.	И.м.отв.	И.м.отв.	И.м.отв.	10	
И.м.отв.	И.м.отв.	И.м.отв.	И.м.отв.		
И.м.отв.	И.м.отв.	И.м.отв.	И.м.отв.		
И.м.отв.	И.м.отв.	И.м.отв.	И.м.отв.		

Исчерпывающий пункт разработан тип В для работы с неметаллическими трубами (стены из бетонных блоков)

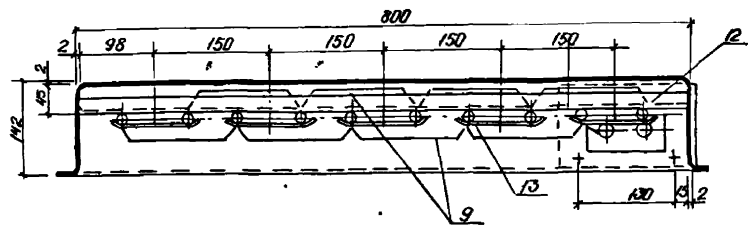
План раскладки кабельных лотков. Узлы, разрезы.

ЭНЕРГОСЕТЬПРОЕКТ
Помское отделение

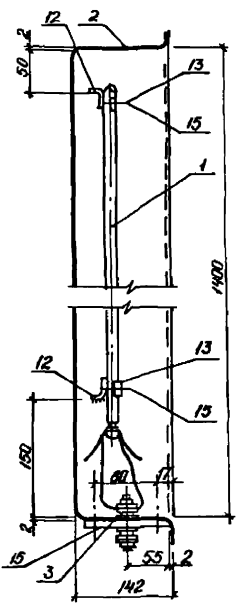
Электрообогреватель
Общий вид



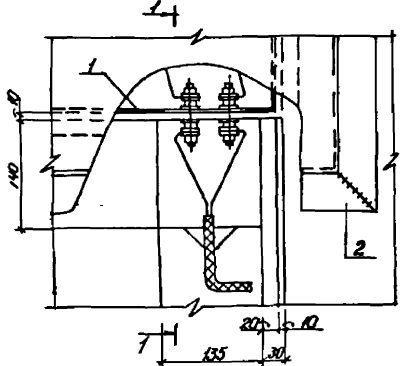
1-1



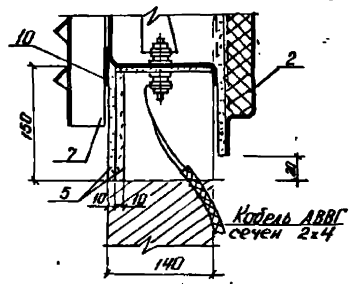
2-2



Узел подключения
электрообогревателя



1-1



Туполов проект 407-3-399 м. 86 А.В. № 10278 тм. III-16

№ 15 год Изданы в дата Взам. инв. №

Привезан	Гип	Томин
	Н. конст.	Рыжков
	Нач. отд.	Вдовин
	Нач. сект.	Рыжков
	Рис. гр.	Сарвишвили
Инв. №		Имжес, Володина

ТП 407-3-399 м. 86

ЭП

Общеподстанционный пункт управ-ления туп в в. для работы с бочажеральными линиями (стены из бетонных камней)	Станция лист	Листов
Установлен электрообогреватель в помещении ак-кумуляторной. Размеры, ч.м.	РП	13
	Энергосеть/проект	Томское отделение

Формат А3

Альбом III № 10278 г. III-11

Типовой проект 407-3-399 м. 86

Имя, № табл./Годпись и дата. Имя, инв. №

Позиция	Наименование и техническая характеристика оборудования и материалов. Завод-изготовитель (для импортного оборудования - страна, фирма)	Тип, марка оборудования Обозначение документа и номер проспектного листа	Единица измерения		Код завода-изготовителя	Код оборудования материала	Цена единицы оборудования, тыс. руб.	Количество	Масса единицы оборудования, кг
			Наименование	Код					
1	2	3	4	5	6	7	8	9	10
	<u>Оборудование и материалы, поставляемые заказчиком</u>								
1	Щиток распределительный с 8-ю фидерными автоматами АЕ 2046, 850ВММ автоматом А 3720 380/220В	ПРП - 3068-21-У3	шт.	796		343411		1	
2	Щиток рабочего освещения, I н.р = 15А	ЯОУ-8501-У3	шт.	796		343414		1	
3	Щиток аварийного освещения, I н.р = 15А	ЯОУ-8501-У3	шт.	796		343414		1	
4	Блок управления с пускателем ПМЕ-212 и катушкой 220В переменного тока	ЩС-1-2	шт.	796		343313		1	
5	То же, с пускателем ПАЕ-412	ЩС-1-4	шт.	796		343313		2	
6	Пускатель магнитный с катушкой 220В переменного тока, I н.р = 2,5А	ПМЕ-022	шт.	796		342714		2	
7	То же, I н.р = 150А	ПАЕ-622	шт.	796		342774		1	
8	То же, I н.р = 4А	ПБ-122	шт.	796		342724		1	
9	Пост кнопочный	ПКЕ-022	шт.	796		342840		4	
10	Датчик температуры, 0 ÷ 30 °С	ДТКБ-50	шт.	796		421131		2	
11	То же, 0 ÷ 100 °С, L = 2,5м, h = 250мм	ДТГСК	шт.	796		421113		1	
12	Кабель силовой с алюминиевыми жилами в поливинилхлоридной оболочке	АВВГ-0,66 3x35+10	м	006		352212		25	
13	То же	3x10+6	м	006		352212		60	
14	То же	3x6+4	м	006		352212		85	
15	То же	3x4+2,5	м	006		352212		40	
16	То же	3x4	м	006		352212		110	
17	То же	2x4	м	006		352212		445	
18	Кабель силовой с медными жилами в поливинилхлоридной оболочке	ВВГ-0,66 3x2,5	м	006		352122		105	
19	То же	2x2,5	м	006		352122		85	
20	Кабель контрольный с алюминиевыми жилами в поливинилхлоридной оболочке	АКВВГ-0,66 4x2,5	м	006		356344		45	

			Привязан
Инд. №			

ГНП Галин
 Н. Кантар Рязанская
 Нач. отд. Вдовин
 Нач. сек. Рязанская
 Рук. гр. Сарачинский
 Инжен. Палова

ТП 407-3-399 м. 86

ЭЛ.СО

Спецификация
 оборудования

Става	Лист	Листов
АП	1	3
Энергостройпроект		
Томское отделение		

Формат: А3

Альбом III № 10278тмШ-18

Тилобой проект 407-3-399 м. 86

Инв. № подл. Подпись и дата. Кол-во лст

Позиция	Наименование и техническая характеристика оборудования и материалов. Завод-изготовитель (для импортного оборудования - страна, фирма)	Тип, марка оборудования		Единица измерения		Код завода-изготовителя	Код оборудования, материала	Цена единицы оборудования, тыс. руб.	Количество	Масса единицы оборудования, кг
		Обозначение документа и номер опросного листа	Наименование	Наименование	Код					
1	2	3	4	5	6	7	8	9	10	
21	Щиток сварочный, 380/220В	Щ - 736	шт.	796		34 4100		1		
22	Трансформатор понижающий, 2,5 кВ.А, 220/12В	ТСЗ - 2,5/1	шт.	796		34 1311		1		
23	Арматура осветительная для люминесцентных ламп, 2х40Вт	ЛДОР - 2х40-3144	шт.	796		34 6112		27		
24	Подвес открытый, до 100 Вт	ПО - 21	шт.	796		34 6111		12		
25	Светильник подвесной повышенной надежности против взрыва, до 150 Вт	Н46Н - 150/1	шт.	796		34 6111		11		
26	Светильник настенный брызгозащищенный, 60 Вт	Н50 - 00х60 / П53 - 0149	шт.	796		34 6111		2		
27	Патрон настенный, индекс 01190	ЭП - 6	шт.	796		34 6411		2		
28	Лампа переносная с гибким шлангом, 12В	СР - 2	шт.	796		34 6616		1		
29	Лампа люминесцентная белого света, 220В, 40 Вт	ЛБ - 40	шт.	796		34 6713		54		
30	Лампа накаливания, 220В, 100 Вт	Б-220-230-100	шт.	796		34 6611		22		
31	То же, 220 В, 60 Вт	Б-220-230-60	шт.	796		34 6611		5		
32	То же, 12В, 60 Вт	МО - 12/60	шт.	796		34 6611		1		
33	Стартер к люминесцентной лампе, 40 Вт		шт.	796		34 6922		54		
34	Выключатель однополюсный, 220В, 6,3А	индекс 02.1.1-02	шт.	796		34 6421		17		
35	То же, брызгозащищенный, 220В, 6,3А	индекс 02.1.1-21	шт.	796		34 6426		2		
36	Розетка штепсельная, 220В, 6,3А, индекс 05.1.2-02	РШ-4-2-05-6/220	шт.	796		34 6401		12		
37	Коробка ответвительная трехвводная	индекс 08.05	шт.	796		34 6474		89		
38	Розетка штепсельная с заземляющим контактом, 220В, 10А	РШ-П-20-П-01-10/220 инд. 05.2.2-02	шт.	796		34 6440		38		

Прибавки			
Инв. №			

ТП 407-3-399 м. 86

ЭП. СД

Лист 2

Л.В.Ш. 1102787М-Д-19

Теловой проект 407-3-339 м.86

Лист № 3

Позиция	Наименование и техническая характеристика оборудования и материалов. Забод-изготовитель (для импортного оборудования - страна, фирма)	Тип, марка оборудования Обозначение документа и номер опросного листа	Единица измерения		Код завода-изготовителя	Код оборудования, материала	Цена единицы оборудования, тыс. руб.	Количество	Масса единицы оборудования кг
			Наименование	Код					
1	2	3	4	5	6	7	8	9	10
	<i>Оборудование, поставляемое подрядчиком</i>								
1	Короб металлический кабельный. ТУ 34-43-2470-76	КП-01/01-291	шт.	796		34 4961		1	
2	Лоток металлический кабельный. ТУ 34-43-2920-79	Л-400-2	шт.	796				39	
3	То же	Л-400-1	шт.	796				2	
4	То же	Л-400-0.5	шт.	796				1	
5	Стойка кабельная	С-400	шт.	796				6	
6	То же	С-600	шт.	796				4	
7	Консоль	К-250	шт.	796				12	
8	То же	К-450	шт.	796				42	
9	Профиль Z-образный ГОСТ 20804-75	ЗП-2-12	шт.	796				1	
10	Лента перфорированная ГОСТ 20804-75	МП	м	006				3	
11	Швеллер перфорированный ГОСТ 20804-75	ШПр-0.3	шт.	796				4	

Привязан			
Ив. №			

ТП 407-3-339 м. 86 ЭП.СО 3

Типовой проект 407-3-399 м. 86 Ал. III №10278 тн-III-20

№ строки	Наименование материала и единица измерения	Код		Количество		
		материала	ед. изм.	тип	инд.	всего
1	Сталь крупноразмерная					
2	Сталь равнобокая угловая	095100	166			
3	сечением 50x5, кг			331,76		331,76
4	Итого		166	331,76		331,76
5	Сталь среднесортная					
6	Сталь равнобокая угловая	095200				
7	сечением 45x5, кг		166	26,96		26,96
8	Итого		166	26,96		26,96
9	Сталь мелкосортная					
10	Сталь полосовая	095300				
11	сечением 30x4, кг		166	65,8		65,8
12	Сталь равнобокая угловая	095300				
13	сечением 32x3, кг		166	21,9		21,9
14	Итого		166	47,7		47,7
15						
16						
17						
18						
19						
20						

Примечание: в графе "тип" указано количество материалов, необходимое для изготовления типовых и стандартных изделий, а в графе "инд" - индивидуальных (нетиповых) конструкций и изделий.

Прибыло

Инд. №

10278 тн/3 л. 19/102

ТП 407-3-399 м. 86

ЭП. ВМ

И. контр. Рыжков
Нач. отд. Вдовин
Нач. сек. Рыжков
Инж. гр. Сорокин
Инж. Волдина

ведомость потребности в материалах

Страниц	Лист		Листов
	РП	Т	
ЭНЕРГОСЕТЬПРОЕКТ			
Томское отделение			

Формат А4

ВЕДОМОСТЬ ССЫЛОЧНЫХ И ПРИЛАГАЕМЫХ ДОКУМЕНТОВ

Обозначение	Наименование	Примечания
	<u>Ссылочные документы</u>	
1.469-7 вып.2	Покрытия зданий с крышными вентиляторами для бесфронтовых зданий и зданий с зенитными фонарями	ЦНИИ промышленности зданий 1976г.
1.494-27	Воздухоприемные устройства с подвесными утепленными клапанами	— " —
1.494-32	Зонты и дефлекторы вентиляционных систем	ЦНИИ промышленности зданий 1976г.
3.904-18 вып.0	Клапаны и заслонки для вентиляционных систем взрывоопасных производств	Сантехпроект 1978г.
5.904-1 вып.0;1	Детали крепления воздухопроводов	Проект-проектирование 1980г.
5.904-4	Двери и люки для вентиляционных камер	— " —
5.904-5	Гибкие вставки к центробежным вентиляторам	— " —

4.904-25	Подставки под calorifеры	Проект промышленности 1980г.
	<u>Прилагаемые документы</u>	
08.СД	Спецификация оборудования	
08.ВМ	Ведомость потребности в материалах	Львов У

Привязан			
Ил.в. №			

ТП 407-3-399 м.86 08			
ГНП	Гоним		
И.контр.	Мемченко	С.Д.	Общепромышленный пункт управления т.п.п. для районов с беченомерзлыми грунтами (стены из восточных камней)
Нач.отд.	Волков	С.Д.	
Нач.сек.	Мемченко	С.Д.	Общие данные (продолжение)
Рук.гр.	Саваровская	З.В.	
Ст.инж.	Губачева	З.В.	
		Стадия	Лист
		Р П	2
		ЭНЕРГОСЕТЬПРОЕКТ Гонское отделение	

Типовой проект №3-399 м.86 Львов III к 10278 м-III-22

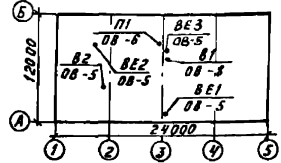
Ил.в. № 1. Видится и дата 10/10/80

Типовой проект 407-3-399 м.86 Ямбон III №27474-ДГ-23

ХАРАКТЕРИСТИКА ОТОПИТЕЛЬНО-ВЕНТИЛЯЦИОННЫХ СИСТЕМ

Обозначение системы	Код системы	Наименование объекта помещения (технологического оборудования)	Тип установки	Вентилятор							Электродвигатель			Воздухогреватель					Примечание		
				Тип, исполнение по форме вазы	№	Схема установки	Положение	Д, м	Н, м	Р, Па (кгс/м²)	п, об/мин	Тип, исполнение по взрывозащите	М, кВт	п, об/мин	Тип	№	Кол. ребра, °С от до	Расход тепла, Вт (ккал/ч)		дР, Па (кгс/м²)	
1	2	3	4	5	6	7	8	9	10	11	12	13	14	15	16	17	18	19	20	21	22
П1	1	Подстанционная аккумуляторная	А 5090-2	В-ЦЧ-70	5	1	ЛО*	3060	580 (53)	1910	4А80В4	1,5	1410	СФ0-40/П-НО1	2	-53	10	69279 (59580)	2430 (213)		
В1	1	— " —	—	В-ЦЧ-70 П1-01	4	1	Пр0	3160	400 (40)	1370	Б71В4 Б2ТЗ	0,75	1370	—	—	—	—	—	—	—	—
В2	1	Помещение аппаратуры связи	ВКР500456	ВКР	5	1	—	4200	260 (26)	915	4А80А 6У2	0,75	915	—	—	—	—	—	—	—	—

ПЛАН-СХЕМА

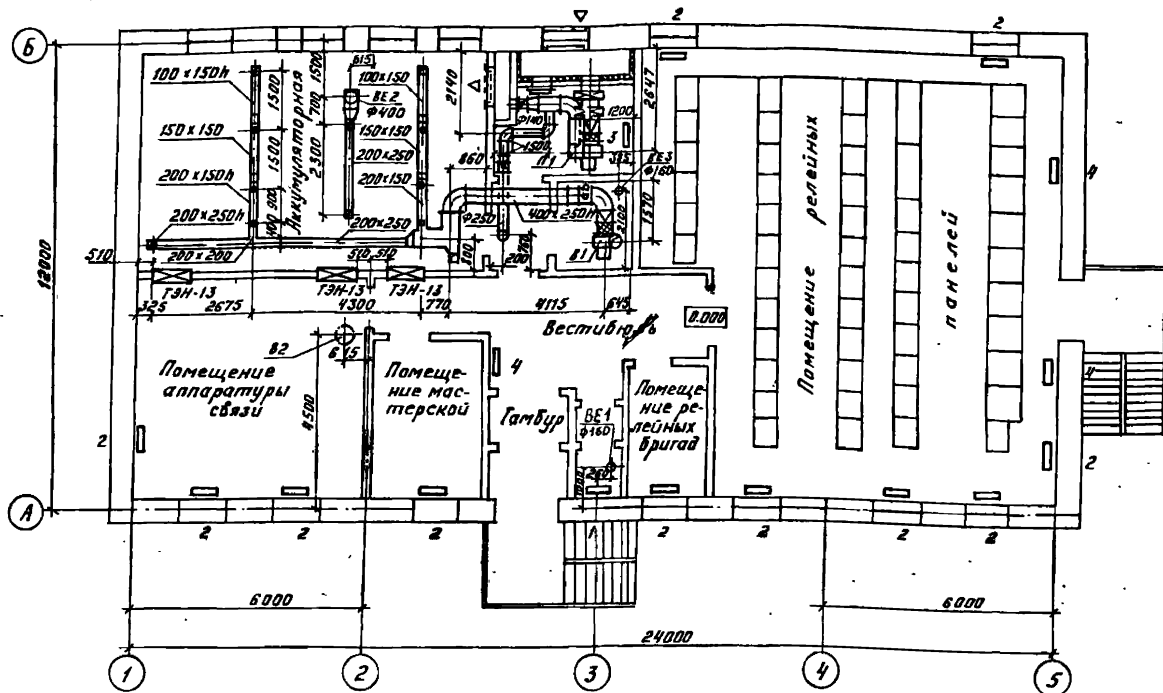


Привязан			
Ил.в. №			

ТП 407-3-399 м.86 0Б			
Г.П. Гоним	Лемченко	Волков	Лемченко
Н.контр. Лемченко	Волков	Лемченко	Волков
Нач. отд. Лемченко	Волков	Лемченко	Волков
Р.И. гр. Свободная	Лемченко	Волков	Лемченко
Ст. инж. Губачева	Лемченко	Волков	Лемченко
Общеподстанционный пункт управления теплотой для районной 5-вентилемеханической группы аппаратуры из вентилируемых камер		Стадия	Лист
Общие данные (продолжение)		Р.П.	3
ЭНЕРГОСЕТЬПРОЕКТ		Ямское отделение	

Ил.в. №27474-ДГ-23

ПЛАН НА ОТМ. 0.000



1. Чертежи электронагревателей ТЭН-13 смотрите в электротехнической и строительной частях проекта.

Туполов проект 407-3-399 м. 86 Любыми 110278 м. 11-25

Имя и Фамилия Подпись и дата Заключительный

		ТП 407-3-399 м. 86 ПБ				
Привязан	ГМП	Гоним	Общерегиональный пункт управления плит для районов с высококачественной гранитной (стенки из бетонных камней)	Стация	Лист	Листов
	Инж. гд	Демченко		РП	5	
Инв. №	Инж. гд	Волнов	План на отм. 0.000	ЭНЕРГОСЕТЬПРОЕКТ Гомское отделение Формат А3		
	Инж. сект	Демченко				
	Инж. гр.	Сваровская				
	Ст. инж.	Губачева				

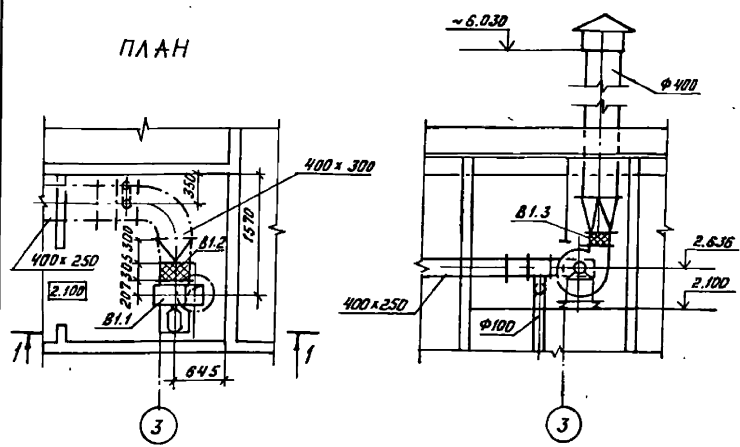
Головой проект 407-3-399 м.86 Амбон ДП №1027-И-28

Ин.в. и дата вставки

РАЗРЕЗ 1-1

СПЕЦИФИКАЦИЯ УСТАНОВКИ В1

ПЛАН



Марка поз.	Обозначение	Наименование	Кол-во	Масса ед-цы кг	Примеч.
B1.1	Учреждение УЮ-400/4 г. Плавск Тульской обл.	Агрегат бензилятор- ный В-Ц4-70-ЧН-01 компл. а.Ц/Балюминиевый бен- тилятор В-Ц4-70 №9 с повышенной защитой от искрообразования (исполнение по искро- защите И1-01) с поло- жением корпуса Пр0°, с колесом 1,0 Дном б. Электродвигатель В 7184 N=0.75кВт n=1370 об/мин (исполнение по взрывозащите В2ГЗ)			5372
B1.2	Серия 5.904-5	Гибкая вставка ВВ-19	4	0,4	
B1.3	То же	То же, ВН-12	1	5,13 шт.	
			1	4,12 шт.	

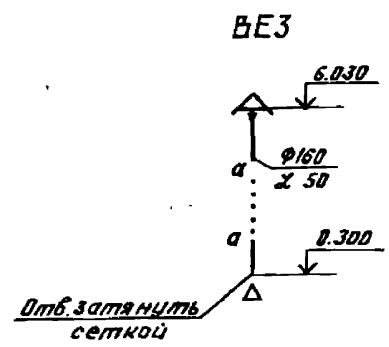
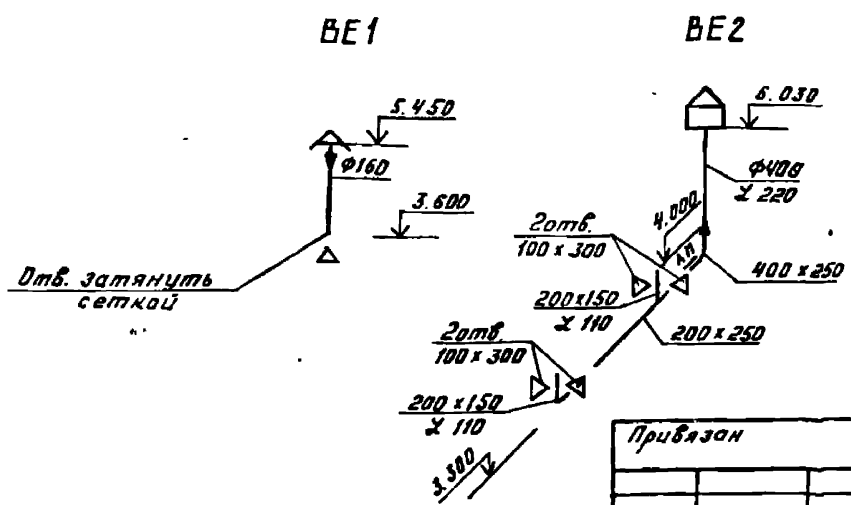
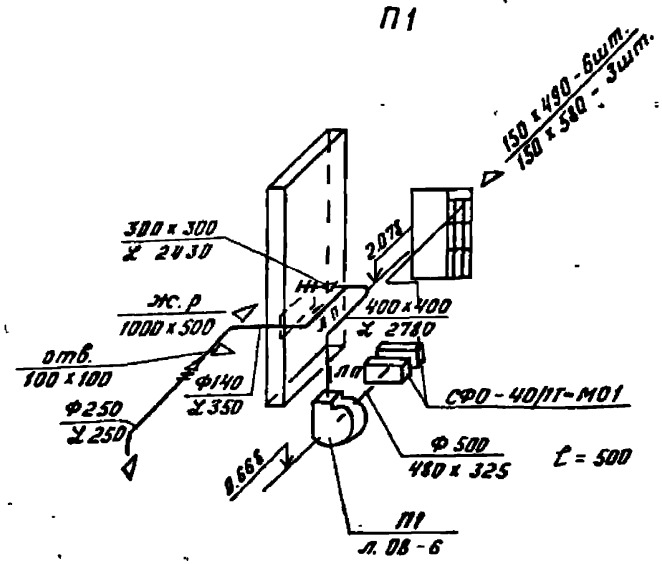
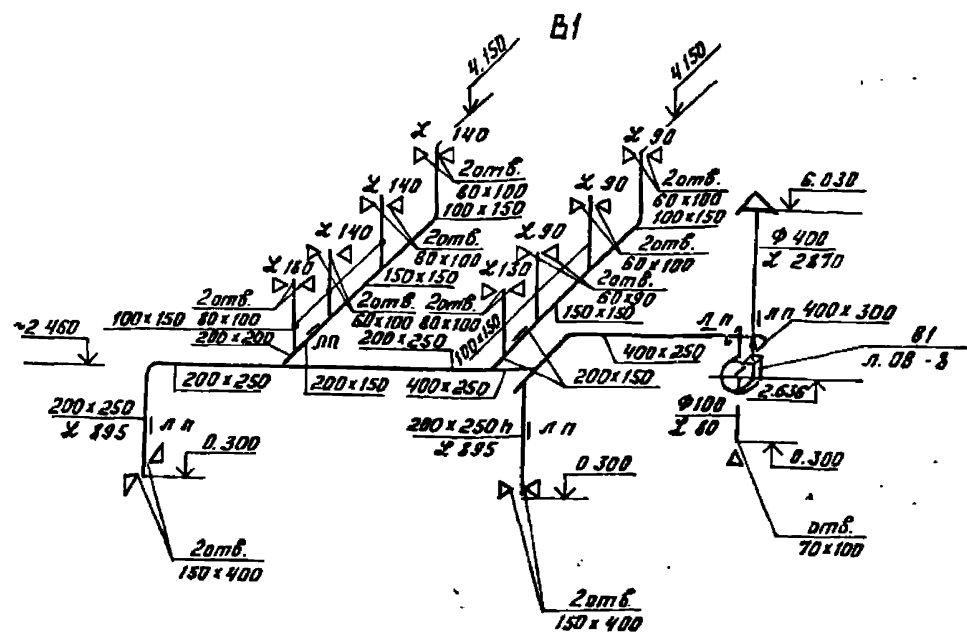
ТП 407-3-399 м.86 ДВ

Привязан	ГНП	Гоним	То	Общеподстанционный пункт устройства т.п. для районов с вечноммерзлыми грунтами (стены из бетонных камней)	Стадия	Лист	Листов
	Н.контр	Демченко	ЛД		РП	8	
	Нач.отд	Волков	С.Ю.				
	Нач.сек	Демченко	ЛД				
	Рук.гр	Сваровская	З.С.				
Инв.№	Ст.инж	Губачева	Л.Ю.				

Установка системы В1.
План. Разрез 1-1.
Спецификация

ЭНЕРГОСЕТЬПРОЕКТ
Томское отделение
Формат: А3

СХЕМЫ СИСТЕМ П1; В1; ВЕ1-ВЕ3

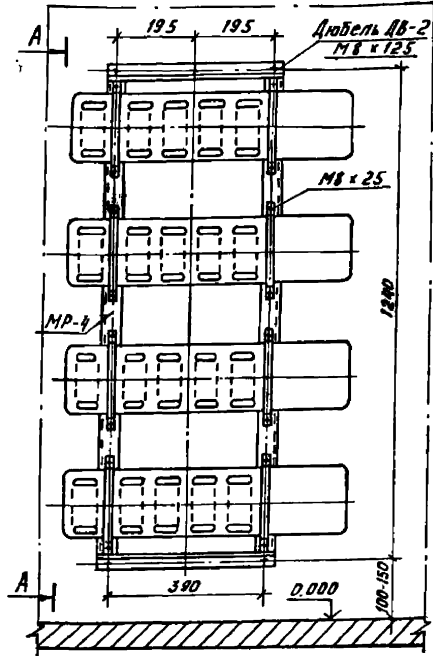


		ТП 407-3-399 м.86		ОВ
Приказан	ГНП Ганин	Общедолюшечный пункт управления тип П1 для районов с вечноммерзлыми грунтами (стены из бетонных камней)	Стация	Лист
	Н.контр. Демченко		РП	9
	Нач.отд. Волков			
	Нач.сек. Демченко			
	Рук.гр. Сваровская			
	Ст.инж. Губачева			
Изм. №		Схемы систем П1, В1, ВЕ1, ВЕ2, ВЕ3	ЭНЕРГОСЕТЬПРОЕКТ Томское отделение Формат А3.	

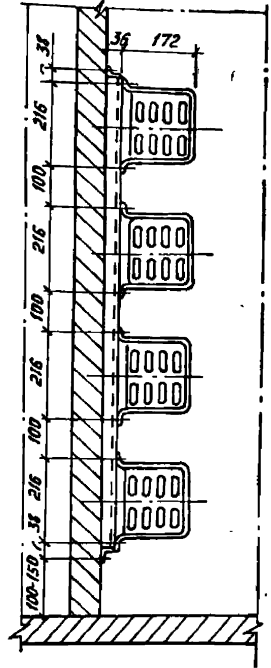
Типовой проект 407-3-399 м.86 Любох И. Августин-И. 28

Инв. №, Подпись и дата, Владелец

Установка 4^х печей
Вид спереди



А - А



СПЕЦИФИКАЦИЯ НА УСТАНОВКУ ЭЛЕКТРОПЕЧЕЙ

Марка поз.	Обозначение	Наименование	Кол.	Масса кв. кг	Примеч.
<u>На 1 печь</u>					
1		Дюбель ДВ-II	4	0,015	
<u>На 2 печи</u>					
2	Чертеж АСН-050	Рама МП-32	1	4,6	
	ГОСТ 7798 - 70*	Болт М8 x 25	8	0,015	
3	ГОСТ 5915 - 70*	Гайка М8	13	0,006	
4		Дюбель ДВ-II	5	0,015	
<u>На 3 печи</u>					
1	Чертеж АСН-050-01	Рама МП-33	1	5,6	
2	ГОСТ 7798 - 70*	Болт М8 x 25	12	0,015	
3	ГОСТ 5915 - 70*	Гайка М8	17	0,006	
4		Дюбель ДВ-II	5	0,015	
<u>На 4 печи</u>					
1	Чертеж АСН-050-02	Рама МП-34	1	7,0	
2	ГОСТ 7798 - 70*	Болт М8 x 25	16	0,015	
3	ГОСТ 5915 - 70*	Гайка М8	21	0,006	
		Дюбель ДВ-II	5	0,015	

Типовой проект 407-3-399 м. 86. Дюбель II АСН-050-01-31

Нив. л. 170-171 (Полки и ватт. элементы шиб.)

		ТП 407-3-399 м. 86		0В	
Привязан	ГНП Гоним	Общепромышленный пункт управления тип. 12 для установки с выключателями и протами (стен из бетонных камней)	Склад	Лист	Листов
	Н.Коптв. Демченко	Установка 4 ^х электрических печей типа ПЭТ-4. Спецификация	РП	11	
	Нач. отд. Волков		ЭНЕРГОСЕТЬПРОЕКТ		
	Нач. сект. Демченко	Томское отделение			
Инв. №	Рук. гр. Сваровская				
	Ст. инж. Губачева				

Туполово проект 407-3-399 н.86 Мабон ДТ 14.02.87 м. № 32

Позиция	Наименование и техническая характеристика оборудования и материалов. Забод-изготовитель (для импортного оборудования- страна, фирма)	Тип, марка оборудования		Единица измерения		Код завода-изготовителя	Код оборудования, материала	Цена единицы оборудования, тыс. руб.	Кол-чество	Масса единицы оборудования, кг
		Обозначение	Документы и номер описного листа	Наименование	Код					
1	2	3	4	5	6	7	8	9	10	
	<u>Оборудование и материалы, поставляемые заказчиком</u>									
	<u>Вентиляция</u>									
	<u>Оборудование</u>									
П.1.1	Вентиляторный агрегат	А 3090-2	компл.	671		48 61214587		1	121,5	
	а. Центробежный вентилятор №5 $\alpha=3060$ мм, $P=58$ кгс/м ² , исполнение 1, с положением корпуса 10°, с колесом 0,9 Д ном	В-Ц4-70								
	б. Электродвигатель №1,5 кВт, $n=1400$ об/мин	4А80В4								
	в. Виброизоляторы Д 040-5шт									
В.1.1	Вентиляторный агрегат	В-Ц4-70-ЧМ-01	компл.	671		48 6121		1	53,72	
	а. Центробежный алюминиевый вентилятор №4 с повышенной защитой от искрообразования (исполнение по искрозащите И1-01) $\alpha=3160$ мм, $P=40$ кгс/м ² с положением корпуса Пр 0°, с колесом 1,0 Д ном	В-Ц4-70								
	б. Электродвигатель №0,75 кВт, $n=1370$ об/мин									

Исполнитель: Подпись и дата. Инженер: ш.в.в.

Шифр №										

привязан

Г.И.П.	Гоним	20
И.К.В.И.П.	Демченко	20
И.М.О.П.	Волков	20
И.М.С.К.	Демченко	20
Р.И.К.Г.Р.	Славовская	20
Ст.инж.	Губачева	20

ТП 407-3-399 н.86 08.00

Спецификация
оборудования

Страниц	лист	лист
ТП	1	5
Энергосетьпроект		
Тамбовское отделение		

Типовой проект 407-3-399 м.86. Альбом № 1. Металлы № 34

Цена, металл,油漆 и дата. Взам инв. №

Позиция	Наименование и техническая характеристика оборудования и материалов. Завод-изготовитель (для импортного оборудования - страна, фирма)	Тип, марка оборудования. Обозначение документа и номер проектного листа		Единица измерения		Код завода-изготовителя	Код оборудования, материала	Цена единицы оборудования, тыс. руб.	Каличество	Масса единицы оборудования, кг
		Наименование	Код	Наименование	Код					
1	2	3	4	5	6	7	8	9	10	
	<u>Оборудование, поставляемое подрядчиком</u>									
	<u>Отопление</u>									
	<u>Оборудование</u>									
1	Печь электрическая $n=1,0$ кВт	ПЭТ-4	шт	796					28	4,8
	<u>Другие элементы систем</u>									
1	Трубчатый электронагреватель ТЭН-13 $n=3,0$ кВт	ЭП-12, ЭП-13	шт	796					3	44,7
2	Рама для крепления 2 ^х печей, МП32	любом из МСУ-050	шт	796					11	4,2
3	Рама для крепления 3 ^х печей, МП33	То же МСУ-050-01	шт	796					1	5,5
4	Рама для крепления 4 ^х печей, МП34	То же МСУ-050-02	шт	796					3	7,0
	<u>Вентиляция</u>									
	<u>Воздуховоды</u>									
1	Воздуховод из тонколистовой стали $\delta=0,5$ мм	ГОСТ								
	разм. 100x150	19903-74 [#]	м	006					15,8	1,96
2	То же, разм. 150x150	То же	м	006					3,0	2,4
3	То же, разм. 200x150	То же	м	006					3,5	2,74
4	То же, разм. 200x200	То же	м	006					0,5	3,14
5	То же, разм. 200x250	То же	м	006					14,2	3,53
6	То же, $\phi 100$	То же	м	006					2,6	1,23
7	То же, $\phi 160$	То же	м	006					7,3	1,97
8	То же, $\delta=0,6$ мм, $\phi 140$	То же	м	006					3,0	2,1
9	То же, $\phi 250$	То же	м	006					2,0	3,7

Привязан			
Шп. №			

ТП 407-3-399 м.86

08.00

лист 3

формат А3

Типовой проект 407-3-399 м. 86 Альбом № 1/02-18гм-лр-35

Позиция	Наименование и техническая характеристика оборудования и материалов. Заваб-изготовитель (для импортного оборудования - страна, фирма)	Тип, марка оборудования	Единица измерения		Код заваб-изготовителя	Код оборудования, материала	Цена единицы оборудования, тыс. руб.	Каличество	Масса единицы оборудования, кг
			Наименование	Код					
1	2	3	4	5	6	7	8	9	10
10	Воздуховод из тонколистовой стали $\delta=0,7$ мм разм. 400x400	ГОСТ 19903-74*	м	006				3,0	8,0
11	То же, 400x250	То же	м	006				7,2	7,14
12	То же, 400x300	То же	м	006				1,0	7,7
13	То же, $\delta=0,6$ мм, $\phi 400$	То же	м	006				4,7	6,9
14	Переход из тонколистовой стали $\delta=0,5$ мм с $\phi 160/\phi 200$, $R=150$	То же	шт	796				2	0,31
15	То же, $\delta=0,6$ мм, с $\phi 250/\phi 140$ $R=300$	То же	шт	796				1	0,9
16	То же, $\delta=0,7$ мм $\phi 300$ 400x325, $R=500$	То же	шт	796				1	4,8
17	То же, $\frac{400 \times 400}{350 \times 350}$, $R=580$	То же	шт	796				1	4,8
18	То же, $\frac{400 \times 400}{300 \times 300}$, $R=300$	То же	шт	796				1	2,3
19	То же, $\frac{\phi 400}{280 \times 280}$, $R=500$	То же	шт	796				1	3,27
20	То же, $\frac{\phi 400}{400 \times 280}$, $R=300$	То же	шт	796				1	1,84
21	То же, $\frac{\phi 400}{300 \times 300}$, $R=300$	То же	шт	796				1	2,19
22	Патрубок из тонколистовой стали $\delta=0,7$ мм разм. 400x325, $R=100$	То же	шт	796				2	0,97
<u>Другие элементы систем</u>									
1	Гибкая вставка ВВ-20	5.904-5	шт	796				1	6,76
2	Гибкая вставка ВВ-19	То же	шт	796				1	5,13
3	Гибкая вставка ВН-13	То же	шт	796				1	5,02
4	Гибкая вставка ВН-12	То же	шт	796				1	4,12
5	Узел воздухозабора сборка ЗС1.000.000-0.4 (применительно)	1.494-2.7 6.617.5	шт	796				1	80,97
6	Дверь утепленная ДУг 1.25x0.5	5.904-4	шт	796				1	33,6

Привязан			
Им.№			

10278 гм/л/л 31/1/2

ТП 407-3-399 м. 86. 08.00 лист 4

формат А3

ШНБ-монтаж. Листы в даном формате

Типовой проект 407-3-399 м. 86 Любом. п. № 10278 м. 11-35

Плиты и сетка 150х150 см

Позиция	Наименование и техническая характеристика оборудования и материалов. Забод-изготовитель (для импортного оборудования - страна, фирма)	Тип, марка оборудования		Единица измерения		Код завода-изготовителя	Код оборудования, материала	Цена единицы оборудования, тыс. руб.	Калибр-60	Масса единицы оборудования, кг
		Обозначение документа и номер чертежа	Наименование	Код	Код					
1	2	3	4	5	6	7	8	9	10	
7	Подставка под электрокалорифер, П-00	4.904-25	шт	796					9	10
8	Лебедка ручная ЛР. 00.000	1.494-27 вып.1	шт	796					8	2,1
9	Блок с.1.030.000	То же	шт	796					1	4,3
10	Клапан обратный искробезопасный разм. 300x300, АЗЕ 028.000-02	3.904-18 вып.0	шт	796					3	1,9
11	То же, ф 250, АЗЕ 028.000	То же	шт	796					1	11,5
12	Самооткрывающийся клапан АЗЕ 034.000-02	А9-30	шт	796					1	6,9
13	Зант ф 400, 3х00.000-03	1.494-32	шт	796					1	14,3
14	То же, ф 200, 3х00.000	То же	шт	796					1	7,5
15	Диффлектор ф 400, Д.00.000-02	То же	шт	796					2	2,0
16	Поддон к вентилятору ВКР № 6,3	1.489-7 вып. 2,3	шт	796					1	24,1
17	Хомут для крепления воздуховодов, 2х	5.904-1 вып. 0	шт	796					1	22,2
18	То же, 2х - 004	То же	шт	796					2	0,6
19	То же, 2х - 010	То же	шт	796					2	0,74
20	То же, 2х - 032	То же	шт	796					2	0,97
	<u>Трубы</u>								5	1,37
1	Трубы стальные газогазопроводные легкие, ф 20 <u>Арматура</u>	ГОСТ 3262-75*	м	006					1	1,5
1	Вентиль запорный муфтовый 15х18л, ф 20 <u>Материалы</u>	ГОСТ 0161-72*	шт	796					5	0,9
1	Сетка стальная №10, ф 160, ф пр. 1.0мм	ГОСТ 3826-68*	м ²	055					1	0,2
2	Плиты теплоизоляционные из минеральной ваты	ГОСТ 9773-82	м ³	113					0,2	1,2
3	Лакокрасочные материалы		кг	166						55,0

Привязан	
Изм. №	

ТП 407-3-399 м. 86

формат А3

08.00

лист

Типовой проект 407-3-399, м. 06. Львов, III, № 102787-м-III-37

ВЕДОМОСТЬ РАБОЧИХ ЧЕРТЕЖЕЙ КОМПЛЕКТА ВК

Лист	Наименование	Примеч.
1	Общие данные (начало)	
2	Общие данные (окончание)	
3	План на отм. 0.000 систем КІ и ВІ. Установка поливочного крана	
4	Схемы систем ВІ и КІ	

ОСНОВНЫЕ ПОКАЗАТЕЛИ ПО ЧЕРТЕЖАМ ВОДОВОДА И КАНАЛИЗАЦИИ

Наименование системы	Потребный напор на вводе м. вод. ст.	Расчетный расход			Установленная мощность электродвигателя кВт	Примеч.
		м ³ /сут	м ³ /ч	л/с		
ВІ	10	0.5	0.18	0.17	5.0	-
КІ	-	0.5	0.18	1.6	-	-

ВЕДОМОСТЬ ССЫЛОЧНЫХ И ПРИЛАГАЕМЫХ ДОКУМЕНТОВ

Обозначение	Наименование	Примеч.
<u>Ссылочные документы</u>		
Серия 4.300-8 В.І	Трубы и их соединения	
Серия 4.300-8 В.ІІ	Трубопроводная арматура	
Серия 4.300-8 В.ІV	Внутреннее санитарно-техническое оборудование	
Б 9-3	Водомерные узлы	
<u>Прилагаемые документы</u>		
ВК.СО	Спецификация оборудования (СО)	
ВК.ВМ	Ведомость потребности в материалах	альбом V

			привязан		
инв.л					
			ТП 407-3-399 м. 86 ВК		
ГМП	Ганин	Лист	Стадия	Лист	Листов
Н.кв.т.	Лемченко	Р.П.	Р.П.	1	4
Нач.отд.	Волков Г.	Л.П.	Общередакционный пункт управления тип.ш.районб.с.в.с.ч.номерными грунтами (стены из бетонных камней)		
Нач.сек.	Лемченко	Л.П.	Общие данные (начало)		
Вз.гр.	Максименко Л.И.	Л.П.			
Ст.инж.	Курлович	Л.П.			
Инж.	Емельянов	Л.П.	ЭНЕРГОСЕТЬПРОЕКТ Киевское отделение		

Проект разработан в соответствии с действующими нормами и правилами и предусматривает мероприятия, обеспечивающие взрывную, взрывопожарную и пожарную безопасность при эксплуатации сооружений.

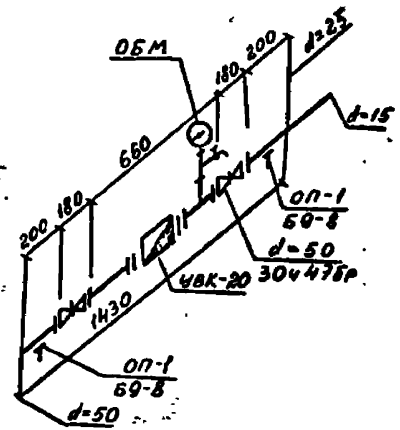
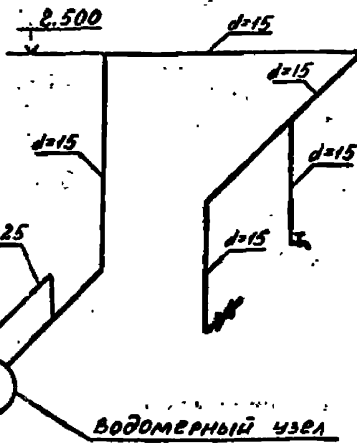
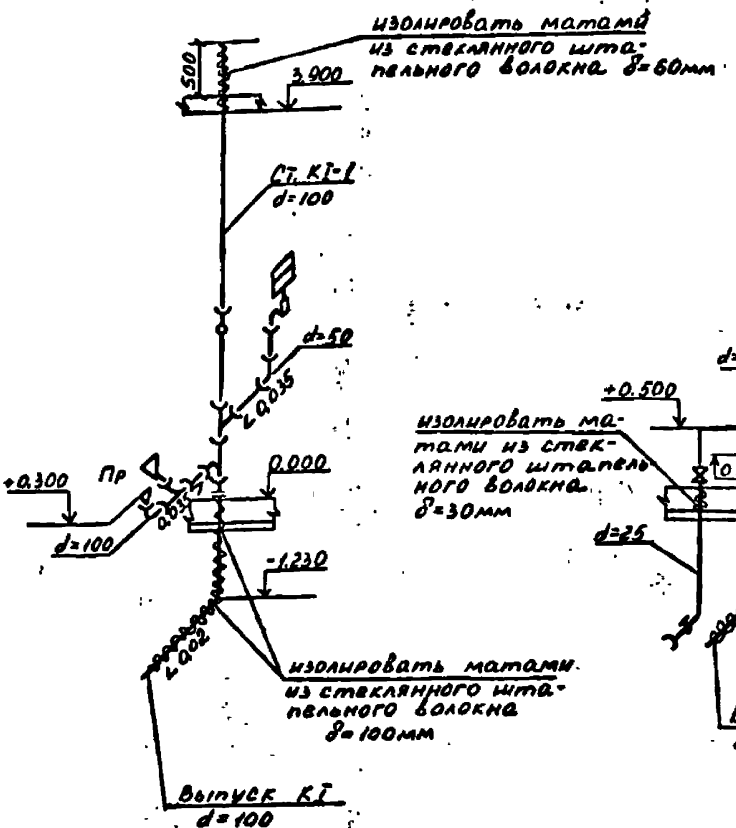
Гл. инженер проекта *Ганин* Ганин

СХЕМЫ СИСТЕМ К-І И В-І

ВОДОМЕРНЫЙ УЗЕЛ

К-І

В-І



ПРИВЯЗАН			

ТП 407-3-399 М.86 ВК			
ГЛП	ГОМН		
Н.КОНТР	ФЕДЧЕНКО		
НАЧ.ОТР.	БОЛОКОВ		
НАЧ.СЕК.	ФЕДЧЕНКО		
РУК.ГР.	МАКСИМОВ		
СТ.ИНЖ.	КУРЛОВИЧ		
ИНЖ.	ЕМЕЛЬЯНОВА		
ОБЩЕСТВОСООБРАЗОВАТЕЛЬНЫЙ ПУНКТ УПРАВЛЕНИЯ ТИП III РАЙОНОВ С БЕЧНОМЕРЗАБИМИ ФРИТМАМИ (СТЕНА ИЗ БЕТОННЫХ ЛАМПЕЙ)		СТАДИЯ	ЛИСТ
СЛЕДЫ СИСТЕМ К-І И В-І		РП	4
ЭНЕРГОСЕТЬПРОЕКТ			
ТОМСКОЕ ОТДЕЛЕНИЕ			

формат А3

Типовой проект 407-3-399 М.86. Листов III № 10278 ТМ-III-40

Имя и фамилия автора проекта

Типовой проект 407-3-399н.86 Аэобом III №10278н-III-41

Позиция	Наименование и техническая характеристика оборудования и материалов. Завод-изготовитель (для импортного оборудования - страна, фирма)	Тип, марка оборудования. Обозначение документа и номер справочного листа	Единица измерения		Код завода-изготовителя	Код оборудования, материала	Цена единицы оборудования тыс. руб.	Количество	Масса единицы оборудования, кг
			Наименование	Код					
1	2	3	4	5	6	7	8	9	10
	<u>Оборудование и материалы, поставляемые заказчиком</u>								
	<u>Водопровод</u>								
1	Счетчик холодной воды крыльчатый УВК-20 d=20	ГОСТ 6019-83	шт.	796		42 1302		1	2.35
2	Манометр общего назначения	ГОСТ 8625-77*	шт.	796		42 1020		1	-
	<u>Канализация</u>								
1	Раковина стальная эмалированная разм. 500 x 400	ГОСТ 2483-81	шт.	796		494300		1	4.0
2	Унитаз "Компакт" керамический тарельчатый с косым выпуском с низкораспологаемым смыльным бачком	ГОСТ 22847-77	шт.	796		496500		1	-

Инв. № подл. Подпись и дата Взам инв. №

Гип		Гоним		Привязан	
Иномт.		Демченко			
Гл. спец.		Демченко			
Руч. гр.		Макемента			
Ст. инж.		Курлаков			
Инж.		Емельянов			
ТП 407-3-399н.86 ВК.СО					
Спецификация оборудования				Стандарт	
				РП	
				Лист	
				1	
				Листов	
				3	
				Энергосетьпроект	
				Тамское отделение	

Титульный проект №1-3-399 м. 86 А. в. об. м. №10278 т.м. - (1) - 43

Позиция	Наименование и техническая характеристика оборудования и материалов. Завод-изготовитель (для импортного оборудования - страна, фирма)	Тип, марка оборудования. Подключение документа и номер адресного листа	Единица измерения		Код завода-изготовителя	Код оборудования, материала	Цена единицы оборудования, тыс. руб.	Количество	Масса единицы оборудования, кг
			Наименование	Код					
1	2	3	4	5	6	7	8	9	10
7	Трубы стальные водогазопроводные оцинкованные d=25	ГОСТ 3262-75*	м	006				6.0	2.2
8	То же, d=50	ГОСТ 3262-75*	м	006				1.0	4.39
9	Рукав резиноканевый d=25	ГОСТ 18698-79*	м	006				20.0	1.0
10	Сталь тонколистовая оцинкованная δ=0.8	ГОСТ 19904-74*	м ²	055				2.05	6.3
11	Маты из стеклянного штапельного волокна δ=100	ГОСТ 10499-78	м ³	113				0.16	-
Канализация									
1	Трубы стальные электросварные d=108*3.0	ГОСТ 10704-76*	м	006				3.0	7.77
2	Трубы чугунные канализационные d=100	ГОСТ 6942.3-80	м	006				8.0	14.5
3	То же, d=50	ГОСТ 6942.3-80	м	006				2.0	6.6
4	Сталь тонколистовая оцинкованная δ=0.8	ГОСТ 19904-74*	м ²	055				4.88	6.3
5	Маты из стеклянного штапельного волокна δ=100	ГОСТ 10499-78	м ³	113				0.41	-

Имя, фамилия, Подпись и дата Взам инв. №

Присоедин	
Инд. №2	

ТП 407-3-399 м. 86 ВК. СО

Лист
3