
ФЕДЕРАЛЬНОЕ АГЕНТСТВО
ПО ТЕХНИЧЕСКОМУ РЕГУЛИРОВАНИЮ И МЕТРОЛОГИИ



НАЦИОНАЛЬНЫЙ
СТАНДАРТ
РОССИЙСКОЙ
ФЕДЕРАЦИИ

ГОСТ Р
52161.2.49—
2012
(МЭК 60335-2-49:
2008)

**Безопасность бытовых и аналогичных
электрических приборов**

Часть 2.49

**ЧАСТНЫЕ ТРЕБОВАНИЯ К ЭЛЕКТРИЧЕСКИМ
ТЕПЛОВЫМ ШКАФАМ ДЛЯ ПРЕДПРИЯТИЙ
ОБЩЕСТВЕННОГО ПИТАНИЯ**

IEC 60335-2-49:2008
Household and similar electrical appliances — Safety —
Part 2-49: Particular requirements for commercial electric appliances
for keeping food and crockery warm
(MOD)

Издание официальное



Москва
Стандартинформ
2014

Предисловие

1 ПОДГОТОВЛЕН Федеральным государственным унитарным предприятием «Всероссийский научно-исследовательский институт стандартизации и сертификации в машиностроении» (ВНИИНМАШ) на основе аутентичного перевода на русский язык международного стандарта, указанного в пункте 4

2 ВНЕСЕН Техническим комитетом по стандартизации ТК 27 «Машины и оборудование для пищевой и перерабатывающей промышленности, предприятий торговли и общественного питания»

3 УТВЕРЖДЕН И ВВЕДЕН В ДЕЙСТВИЕ Приказом Федерального агентства по техническому регулированию и метрологии от 20 ноября 2012 г. № 958-ст

4 Настоящий стандарт является модифицированным по отношению к международному стандарту МЭК 60335-2-49:2008 «Бытовые и аналогичные электрические приборы. Безопасность. Часть 2-49. Частные требования к электрическим тепловым шкафам для предприятий общественного питания» (IEC 60335-2-49:2008 «Household and similar electrical appliances — Safety — Part 2-49: Particular requirements for commercial electric appliances for keeping food and crockery warm», издание 4.1, MOD) путем внесения дополнительных требований, объяснение которых приведено во введении к настоящему стандарту.

Наименование настоящего стандарта изменено относительно наименования указанного международного стандарта для приведения в соответствие с ГОСТ Р 1.5—2012 (пункт 3.5)

5 ВВЕДЕН ВПЕРВЫЕ

Правила применения настоящего стандарта установлены в ГОСТ Р 1.0—2012 (раздел 8). Информация об изменениях к настоящему стандарту публикуется в ежегодном (по состоянию на 1 января текущего года) информационном указателе «Национальные стандарты», а официальный текст изменений и поправок — в ежемесячном информационном указателе «Национальные стандарты». В случае пересмотра (замены) или отмены настоящего стандарта соответствующее уведомление будет опубликовано в ближайшем выпуске ежемесячного информационного указателя «Национальные стандарты». Соответствующая информация, уведомление и тексты размещаются также в информационной системе общего пользования — на официальном сайте Федерального агентства по техническому регулированию и метрологии в сети Интернет (gost.ru)

© Стандартинформ, 2014

Настоящий стандарт не может быть полностью или частично воспроизведен, тиражирован и распространен в качестве официального издания без разрешения Федерального агентства по техническому регулированию и метрологии

Содержание

1 Область применения	1
2 Нормативные ссылки	2
3 Термины и определения	2
4 Общие требования	3
5 Общие условия испытаний	3
6 Классификация	3
7 Маркировка и инструкции	4
8 Защита от доступа к токоведущим частям	6
9 Пуск электромеханических приборов	6
10 Потребляемая мощность и ток	6
11 Нагрев	7
12 Свободен	8
13 Ток утечки и электрическая прочность при рабочей температуре	8
14 Динамические перегрузки по напряжению	8
15 Влагостойкость	8
16 Ток утечки и электрическая прочность	9
17 Защита от перегрузки трансформаторов и соединенных с ними цепей	9
18 Износостойкость	9
19 Ненормальная работа	10
20 Устойчивость и механические опасности	11
21 Механическая прочность	12
22 Конструкция	12
23 Внутренняя проводка	13
24 Комплектующие изделия	13
25 Присоединение к источнику питания и внешние гибкие шнуры	13
26 Зажимы для внешних проводов	13
27 Заземление	14
28 Винты и соединения	14
29 Воздушные зазоры, пути утечки и непрерывная изоляция	14
30 Теплостойкость и огнестойкость	14
31 Стойкость к коррозии	14
32 Радиация, токсичность и подобные опасности	14
Приложение N (обязательное) Испытание на образование токоведущих мостиков	15
Библиография	15

Введение

Настоящий стандарт относится к группе стандартов, регламентирующих требования безопасности бытовых и аналогичных электрических приборов, состоящей из части 1 (ГОСТ Р 52161.1—2004) — общие требования безопасности приборов, а также частей, устанавливающих частные требования к конкретным видам приборов.

Настоящий стандарт содержит нормы, правила и методы испытаний, которые дополняют, изменяют или исключают соответствующие разделы и/или пункты ГОСТ Р 52161.1—2004.

Настоящий стандарт применяют совместно с ГОСТ Р 52161.1—2004.

Методы испытаний выделены курсивом.

Номера пунктов настоящего стандарта, которые дополняют разделы ГОСТ Р 52161.1—2004, начинаются с цифры 101.

Изменение наименования раздела 3 вызвано необходимостью приведения в соответствие с ГОСТ Р 1.5—2012.

В настоящем стандарте раздел «Нормативные ссылки» изложен в соответствии с ГОСТ Р 1.5—2012 и выделен сплошной вертикальной линией, расположенной слева от приведенного текста. В тексте стандарта соответствующие ссылки выделены подчеркиванием сплошной горизонтальной линией.

НАЦИОНАЛЬНЫЙ СТАНДАРТ РОССИЙСКОЙ ФЕДЕРАЦИИ

Безопасность бытовых и аналогичных электрических приборов

Часть 2.49

**ЧАСТНЫЕ ТРЕБОВАНИЯ К ЭЛЕКТРИЧЕСКИМ ТЕПЛОВЫМ ШКАФАМ
ДЛЯ ПРЕДПРИЯТИЙ ОБЩЕСТВЕННОГО ПИТАНИЯ**

Safety of household and similar electrical appliances. Part 2.49.
Particular requirements for commercial electric appliances for keeping food and crockery warm

Дата введения — 2014—01—01

1 Область применения

Этот раздел части 1 заменен следующим.

Настоящий стандарт устанавливает требования безопасности электрических тепловых шкафов для предприятий общественного питания, а также аналогичных приборов, не предназначенных для домашнего использования, с номинальным напряжением не более 250 В для однофазных приборов и 480 В — для других приборов.

Примерами приборов, относящихся к области применения стандарта, являются:

- тепловые шкафы с нагреваемой верхней поверхностью или с ненагреваемой верхней поверхностью;
- нагреваемые верхние поверхности;
- обогреваемые витрины;
- устройства для раздачи нагретой посуды;
- обогреваемые столы;
- радиационные нагреватели.

П р и м е ч а н и е 101 — Данные приборы используют, например, в ресторанах, столовых, больницах и аналогичных коммерческих предприятиях.

Электротехническая часть приборов, в работе которой используют другие виды энергии, также входят в область применения настоящего стандарта.

Насколько это возможно, настоящий стандарт освещает вопросы общей опасности, представляемой данным видом приборов.

П р и м е ч а н и е 102 — Для приборов, предназначенных для использования в транспортных средствах или на борту кораблей или самолетов, а также для приборов, предназначенных для использования вне помещения, могут быть необходимы дополнительные требования.

П р и м е ч а н и е 103 — Настоящий стандарт не распространяется:

- на приборы, предназначенные исключительно для промышленного использования;
- на приборы, предназначенные для работы в помещениях со специфическими условиями, такими как наличие в окружающей атмосфере коррозионных или взрывоопасных компонентов (пыли, паров, газов);
- на приборы непрерывного действия для поточного приготовления пищи;
- на пароварки.

2 Нормативные ссылки

Этот раздел части 1 применяют, за исключением следующего.

Дополнение

ГОСТ 7399—97 Провода и шнуры на номинальное напряжение до 450/750 В. Технические условия

ГОСТ Р 52161.1—2004 Безопасность бытовых и аналогичных электрических приборов. Часть 1. Общие требования (МЭК 60335-1:2001 «Бытовые и аналогичные электрические приборы. Безопасность. Часть 1. Общие требования», MOD)

ГОСТ Р МЭК 61032—2000 Защита людей и оборудования, обеспечиваемая оболочками. Щупы испытательные (МЭК 61032:1997 «Защита людей и оборудования, обеспечиваемая оболочками. Щупы для проверки», MOD)

Примечание — При пользовании настоящим стандартом целесообразно проверить действие ссылочных стандартов в информационной системе общего пользования — на официальном сайте Федерального агентства по техническому регулированию и метрологии в сети Интернет или по ежегодному информационному указателю «Национальные стандарты», который опубликован по состоянию на 1 января текущего года, и по выпускам ежемесячного информационного указателя «Национальные стандарты» за текущий год. Если заменен ссылочный стандарт, на который дана недатированная ссылка, то рекомендуется использовать действующую версию этого стандарта с учетом всех внесенных в данную версию изменений. Если заменен ссылочный стандарт, на который дана датированная ссылка, то рекомендуется использовать версию этого стандарта с указанным выше годом утверждения (принятия). Если после утверждения настоящего стандарта в ссылочный стандарт, на который дана датированная ссылка, внесено изменение, затрагивающее положение, на которое дана ссылка, то это положение рекомендуется применять без учета данного изменения. Если ссылочный стандарт отменен без замены, то положение, в котором дана ссылка на него, рекомендуется применять в части, не затрагивающей эту ссылку.

3 Термины и определения

Этот раздел части 1 применяют, за исключением следующего.

3.1.4 Дополнение

Примечание 101 — Номинальная потребляемая мощность — сумма соответствующих мощностей всех отдельных элементов прибора, которые могут быть включены одновременно; если возможно несколько таких комбинаций, при определении номинальной потребляемой мощности выбирают комбинацию, дающую наибольшее значение.

3.1.9 Замена

нормальная работа (normal operation): Эксплуатация прибора в следующих условиях:

- приборы работают без загрузки, при этом органы управления, предназначенные для регулирования их пользователем, устанавливаются на максимальное значение;
- следует обратить внимание на инструкции изготовителя, если без загрузки работа прибора невозможна;
- дверцы или крышки, если имеются, устанавливаются в определенном положении;
- двигатели, встроенные в приборы, должны работать в соответствии с их назначением в максимально жестких условиях, которые могут возникать в ходе нормальной эксплуатации, с учетом инструкций изготовителя;
- приборы со встроенными индукционными источниками нагрева работают, если на индукционных поддонах установлена индукционная посуда. Все подставки поддонов загружены, однако возможна загрузка от частичной до полной;
- все органы управления устанавливаются на максимальный режим, а индукционную посуду наполовину наполняют первоначально холодной водой. Крышки (герметичные крышки скороварок) находятся в установленном положении;
- приборы состоят из нескольких блоков, которые могут образовывать до трех отдельных модулей; во время эксплуатации они соединяются друг с другом. Такие блоки представляют собой модуль нагрева с индукционным источником нагрева, рамой с держателем змеевика и шкафом с опорами для индукционных поддонов, в том числе индукционной посуды.

3.101 **тепловой шкаф** (hot cupboard): Прибор, используемый для поддержания температуры горячих блюд и подогревания посуды.

3.102 **нагреваемая верхняя поверхность** (heated top): Верхняя поверхность теплового шкафа, предназначенная для поддержания необходимой температуры. Она может нагреваться нагревательными элементами теплового шкафа или непосредственно отдельными нагревательными элементами.

3.103 **обогреваемая витрина** (heated display case): Тепловой шкаф, используемый для демонстрации блюд, подогреваемые блюда подаются из витрины.

3.104 **устройство для раздачи нагретой посуды** (heated crockery dispenser): Прибор, предназначенный специально для хранения, подогрева и раздачи тарелок и т. д.

3.105 **монтажная стена** (installation wall): Специальная неподвижная конструкция, имеющая блоки подвода для приборов, установленных совместно с ней.

3.106 **обогреваемый стол** (heated table): Прибор, предназначенный для сохранения в теплом состоянии поверхности.

3.107 **радиационный нагреватель** (radiant heater): Стационарный прибор, предназначенный для поддержания блюд и посуды в теплом состоянии при помощи теплового излучения.

3.108 **нагревательный элемент** (heating unit): Любая часть прибора, независимо осуществляющая функцию приготовления или нагревания.

3.109 **индукционный нагревательный элемент** (induction heating source): Нагревательный элемент, работающий за счет индукции вихревых токов в индукционной посуде.

3.110 **держатель змеевика** (coil carrier): Изоляционное устройство с индукционной обмоткой.

3.111 **индукционная посуда** (induction crockery): Посуда, пригодная для индукционного нагревания и предназначенная для нагревания блюд и поддержания их в теплом состоянии.

3.112 **индукционный поддон** (induction tray): Поддон, предназначенный для индукционной посуды, согласно рекомендациям изготовителя.

4 Общие требования

Этот раздел части 1 применяют, за исключением следующего.

Дополнение

Приборы должны соответствовать требованиям настоящего стандарта, ГОСТ Р 52161.1, [1]—[3].

5 Общие условия испытаний

Этот раздел части 1 применяют, за исключением следующего.

5.6 Дополнение

Скорость регулируют в соответствии с инструкцией по эксплуатации.

5.10 Дополнение

Приборы, которые предназначены для установки в комплекте с другими приборами, и приборы, которые должны быть закреплены на монтажной стене, должны быть заключены в кожух, чтобы обеспечивать степень защиты от ударов электрическим током и влаги, равную степени защиты, которая обеспечивается при установке в соответствии с инструкциями, поставляемыми с приборами.

Примечание 101 — Для испытаний могут быть необходимы соответствующие кожухи или дополнительные приборы.

5.101 *Приборы проходят испытания как нагревательные приборы, даже если в их конструкцию входит электропривод.*

5.102 *Приборы, собираемые в комбинации с другими аппаратами или встроенные в другие аппараты, проходят испытания в соответствии с требованиями настоящего стандарта. Одновременно проверяют работу других приборов в соответствии с относящимися к ним стандартам.*

6 Классификация

Этот раздел части 1 применяют, за исключением следующего.

6.1 Замена

Приборы должны иметь защиту от поражения электрическим током класса I.

Соответствие данному требованию проверяют осмотром и соответствующими испытаниями.

6.2 Дополнение

Степень защиты приборов, как правило, используемых на столе, должна быть не ниже IPX3. Степень защиты остальных приборов должна быть не ниже IPX4.

7 Маркировка и инструкции

Этот раздел части 1 применяют, за исключением следующего.

7.1 Дополнение

Кроме того, на приборах должны быть указаны: для приборов, предназначенных для подключения к водопроводной сети, — давление воды или диапазон давлений в килопаскалях (кПа), если данные сведения не указаны в руководстве по эксплуатации.

На приборах, имеющих индукционные нагревательные элементы, также должны быть указаны:

- рабочая частота или диапазон рабочих частот в килогерцах (кГц);
- общая потребляемая мощность всех индукционных нагревательных блоков, которые могут работать одновременно, выраженная в ваттах (Вт) или киловаттах (кВт), если данные сведения не указаны в руководстве по эксплуатации;
- общая потребляемая мощность всех неиндукционных нагревательных блоков, которые могут работать одновременно, выраженная в ваттах или киловаттах, если данные сведения не указаны в руководстве по эксплуатации.

Примечание 101 — Указанная или заявленная потребляемая мощность — это максимальное значение, которое допускается системой включения.

На всех крышках, предоставляющих доступ к токоведущим частям под рабочим напряжением свыше 250 В, должно быть указано следующее предупреждение:

«ОПАСНОСТЬ! ВЫСОКОЕ НАПРЯЖЕНИЕ»

либо символ, обозначающий высокое напряжение.

На всех крышках, предоставляющих доступ к индукционным катушкам, должно быть указано следующее предупреждение:

«ОСТОРОЖНО! МАГНИТНОЕ ПОЛЕ»

либо символ, обозначающий неионизирующее электромагнитное излучение.

Примечание 102 — Если нанести на крышки соответствующие предупреждения невозможно, то их можно поместить вблизи болтов для крепления крышки.

7.6 Дополнение



— символ «внимание, горячая поверхность»



— символ «неионизирующее электромагнитное излучение»

7.12 Дополнение

В инструкциях к приборам, оснащенных колесиками, роликами или аналогичными средствами, должна указываться максимальная нагрузка на прибор в килограммах (кг).

Инструкции к приборам, в конструкцию которых входят индукционные нагревательные элементы, должны содержать предупреждения и информацию:

- «ВНИМАНИЕ! Если цвет поверхности держателей змеевика изменяется на более темный или данная поверхность растрескивается, немедленно отключите прибор от источника электроснабжения»;
- на индукционные поддоны в зонах для индукционной посуды запрещается помещать металлические предметы, такие как кухонные принадлежности, столовые приборы и т. д., так как они могут нагреваться;
- используйте индукционную посуду и индукционные поддоны только в соответствии с рекомендациями изготовителя;
- лица с электрокардиостимуляторами должны проконсультироваться с производителем (если отсутствуют специальные данные по этому поводу).

Инструкция для людей (включая детей), имеющих проблемы со здоровьем, нарушениями восприятия или психическими расстройствами, а также не обладающих достаточными знаниями и опытом, не применяется.

7.12.1 Замена

Прибор следует поставлять с инструкциями, в которых подробно описываются меры предосторожности, необходимые для соблюдения при установке. Приборы, предназначенные для установки в комплекте с другими приборами, и приборы, которые должны быть закреплены на монтажной стене, следует поставлять с инструкциями по обеспечению защиты от ударов электрическим током и влаги. Если регуляторы нескольких приборов заключены в один блок, следует прилагать подробные инструкции по установке, а также инструкции по санитарной обработке, например по чистке прибора. В них должно быть указано, что выполнять чистку прибора струей воды запрещено.

Для приборов, оснащенных вращающимися радиационными нагревателями, в инструкциях по установке следует указывать подробную информацию о зоне вращения с учетом окружающих условий. Кроме того, должна быть представлена информация о том, как монтажник может сократить зону вращения.

Эксплуатация приборов с индукционными нагревательными элементами требует квалифицированной подготовки персонала. Кроме того, в руководстве по эксплуатации должно быть указано, что любые ремонтные работы должны выполнять специалисты, прошедшие обучение у изготовителя или рекомендованные им.

Инструкции для приборов, постоянно подключенных к стационарной проводке, для которых ток утечки может превышать 10 мА, в частности в отсоединенном состоянии или после долгого простоя, а также во время первой установки, должны содержать рекомендации относительно класса защитных устройств, таких как устройство защитного отключения, которые необходимо установить.

Соответствие данному требованию проверяют осмотром.

7.12.4 Дополнение

В инструкциях для встроенных приборов с отдельной панелью управления для нескольких приборов должно быть указано, что во избежание опасных ситуаций панель управления необходимо подключать только к указанным в инструкции приборам.

7.15 Дополнение

Если расположение ярлыков и табличек на стационарных приборах на видном месте после их установки считается нецелесообразным, соответствующую информацию необходимо включать в инструкции по эксплуатации или в дополнительный ярлык, или табличку, которые можно крепить вблизи прибора после его установки.

Примечание 101 — Пример такого стационарного прибора — встроенный прибор.

На нагревательный модуль (генератор) приборов с индукционными нагревательными элементами в модульной конструкции должна быть установлена дополнительная табличка.

7.101 Клеммные коробки для эквипотенциальных соединений должны быть помечены словом «эквипотенциальность».

Данные ярлыки нельзя помещать на винты, шайбы или другие части, которые могут быть сняты для подсоединения проводников.

Соответствие данному требованию проверяют осмотром.

7.102 Высота подъема поворотного радиационного нагревателя над прилегающими зонами или приборами должна быть указана в инструкции по эксплуатации и установке. Если во время испытаний, указанных в разделе 11, значение превышения температуры верхней поверхности прилегающей зоны или прибора будет более 65 К или если во время испытаний, указанных в разделе 19, значение превышения температуры верхней поверхности прилегающей зоны или прибора будет более 125 К, то в указаниях изготовителя по монтажу прибора должно быть включено следующее предупреждение, нанесенное на временный ярлык, прикрепляемый к прибору:

«ВНИМАНИЕ! Если радиационный нагреватель прилегает к другим зонам или приборам, рекомендовано изготавливать данные зоны или приборы в зоне излучения из невоспламеняемых материалов, в противном случае они должны быть покрыты невоспламеняемыми теплоизоляционными материалами с учетом правил противопожарной защиты».

Соответствие данному требованию проверяют осмотром.

7.103 Зоны разогрева блюд радиационных нагревателей, прилегающих к прибору, должны быть обозначены постоянной маркировкой с информацией о том, превышает ли 65 К температуру во время проведения испытания согласно разделу 11. Подобная маркировка не требуется, если зона поворота находится между группой других приборов.

Соответствие данному требованию проверяют осмотром.

7.104 На стороне корпуса радиационного нагревателя, обращенной к пользователю (передняя сторона), должна быть нанесена постоянная маркировка символа 5041.

Соответствие данному требованию проверяют осмотром.

7.105 Зоны индукционных поддонов, на которые размещается индукционная посуда, должны иметь постоянную маркировку, например, соответствующим рисунком.

Соответствие данному требованию проверяют осмотром.

8 Защита от доступа к токоведущим частям

Этот раздел части 1 применяют.

9 Пуск электромеханических приборов

Этот раздел части 1 применяют, за исключением следующего.

9.101 Двигатели вентиляторов, выполняющие функцию охлаждения в соответствии с требованиями раздела 11, должны запускаться при любом напряжении, которое может возникнуть в ходе обычного использования.

Для проверки соответствия требованиям двигатель запускают три раза при напряжении, равном 0,85 номинального, при этом в начале испытания температура двигателя не должна превышать комнатную температуру.

Каждый раз двигатель запускают в условиях, присущих началу обычной работы прибора, для автоматизированных приборов — присущих началу обычного цикла работы. Между несколькими запусками двигателя необходимо сделать перерыв в течение 2—3 ч. Для приборов с электродвигателями, оснащенными нецентробежными пусковыми размыкателями, данное испытание проводят при напряжении, равном 1,06 номинального.

При любых обстоятельствах двигатель должен запускаться и работать без нарушений правил безопасности и использования устройств защиты от перегрузок.

П р и м е ч а н и е — Источник питания должен быть выбран таким образом, чтобы перепад напряжения во время испытаний не превышал 1 %.

10 Потребляемая мощность и ток

Этот раздел части 1 применяют, за исключением следующего.

10.1 Изменение

Первый абзац изложить в новой редакции:

Отклонение потребляемой мощности от номинальной потребляемой мощности приборов без индукционных нагревательных элементов во время работы при номинальном напряжении и нормальной температуре не должно превышать значения, указанного в таблице 1.

Отклонение потребляемой мощности от номинальной потребляемой мощности приборов с индукционными нагревательными элементами во время работы при номинальном напряжении и нормальной температуре не должно превышать 10 %.

Измерения проводят до тех пор, пока регуляторы не будут переведены в режим низкого энергопотребления.

На приборы с индукционными и неиндукционными нагревательными элементами распространяются следующие требования.

Потребляемую мощность индукционных нагревательных элементов и неиндукционных нагревательных элементов измеряют отдельно, в каждом случае следует использовать комбинации всех нагревательных блоков, которые могут быть включены одновременно для достижения максимального значения потребления мощности. Измерение потребляемой мощности индукционных нагревательных элементов проводят до тех пор, пока регуляторы не будут переведены в режим низкого энергопотребления.

Для приборов с индукционными нагревательными элементами измеренные таким образом значения потребляемой мощности не должны отличаться от потребляемой мощности, указанной на заводской табличке или заявленной изготовителем (см. 7.1), более чем на 10 %. Для приборов с неиндукционными нагревательными элементами значения потребляемой мощности не должны отличаться от потребляемой мощности, указанной на заводской табличке или заявленной изготовителем (см. 7.1), более чем указано в таблице 1.

Кроме того, отклонение значения потребляемой мощности прибора от его номинальной потребляемой мощности, работающего с одновременно включенными индукционными и неиндукционными нагревательными элементами, не должно превышать 10 %.

Дополнение

Примечание 101 — Общую потребляемую мощность приборов, имеющих более одного нагревательного блока, определяют поочередным измерением потребляемой мощности каждого отдельного нагревательного блока (см. 3.1.4).

11 Нагрев

Этот раздел части 1 применяют, за исключением следующего.

11.1 Дополнение

Для радиационных нагревателей применяют требования 11.101.

11.2 Дополнение

Укрепляемые на полу приборы и приборы, не оснащенные колесиками, роликами или аналогичными средствами, масса которых превышает 40 кг, устанавливают в соответствии с инструкциями изготовителя. Если инструкции не были предоставлены, данные приборы считают приборами, помещаемыми на поверхность пола.

11.3 Дополнение

Примечание 101 — Если на правильность измерений могут повлиять излучения от индукционных нагревательных элементов, такие как магнитное поле, они должны быть приняты во внимание.

Как правило, использование термпар не рекомендуется из-за неправильного нагревания термпар, вызванного индукционным нагревательным элементом. Например, повышение температуры индукционного нагревательного элемента может быть определено с помощью платинового термометра сопротивления, предпочтительно высокого сопротивления, с закрученными соединительными проводками. Платиновые термометры сопротивления помещают на самую горячую точку обмотки, чтобы влияние на измерение температуры было минимальным.

11.4 Замена

Неиндукционные нагревательные элементы работают в обычных условиях, при этом общая номинальная потребляемая мощность составляет 1,15 заявленной.

Индукционные нагревательные элементы включаются одновременно и испытываются отдельно при неблагоприятном напряжении (не менее 0,94 номинального напряжения, не более 1,06 номинального напряжения).

Если невозможно включить все индукционные нагревательные элементы одновременно, то испытание проводят с каждой из комбинаций, которую обеспечивает переключающее устройство, при наибольшей нагрузке, возможной в каждой из этих комбинаций.

Если в приборе предусмотрен регулятор, ограничивающий общую потребляемую мощность, испытание проводят с тем сочетанием нагревательных блоков, которое позволяет выбрать регулятор и которое создает наиболее неблагоприятные условия.

Если предел повышения температуры двигателей, трансформаторов или электрических цепей превышен, испытание проводят повторно при напряжении, равном 1,06 номинального. В данном случае измеряют повышение температуры только для двигателей, трансформаторов и электрических цепей.

11.7 Замена

Приборы с индукционными нагревательными элементами работают в максимальном режиме в течение одного цикла, состоящего из фазы нагрева и фазы поддержания в теплом состоянии.

Приборы без индукционных нагревательных элементов работают до достижения установленного режима.

Примечание 101 — Испытание неиндукционных приборов может длиться на протяжении более одного цикла.

11.8 Дополнение

Примечание 101 — Посуду считают функциональной поверхностью.

11.101 *Предел превышения температуры 65 К для радиационных нагревателей применяют в отношении зон, в том числе стенки, которые подвергаются воздействию излучения. Если превышение температуры будет превышать указанный предел, применяют требования 7.102.*

12 Свободен

13 Ток утечки и электрическая прочность при рабочей температуре

Этот раздел части 1 применяют, за исключением следующего.

13.2 Изменение

Значение тока утечки для стационарных приборов класса I изложить в новой редакции:

- для приборов, подсоединяемых с помощью шнура и вилки 1 мА на 1 кВт номинальной потребляемой мощности прибора, но не более 10 мА;
- для остальных приборов 1 мА на 1 кВт номинальной потребляемой мощности прибора без ограничения максимального значения.

14 Динамические перегрузки по напряжению

Этот раздел части 1 применяют.

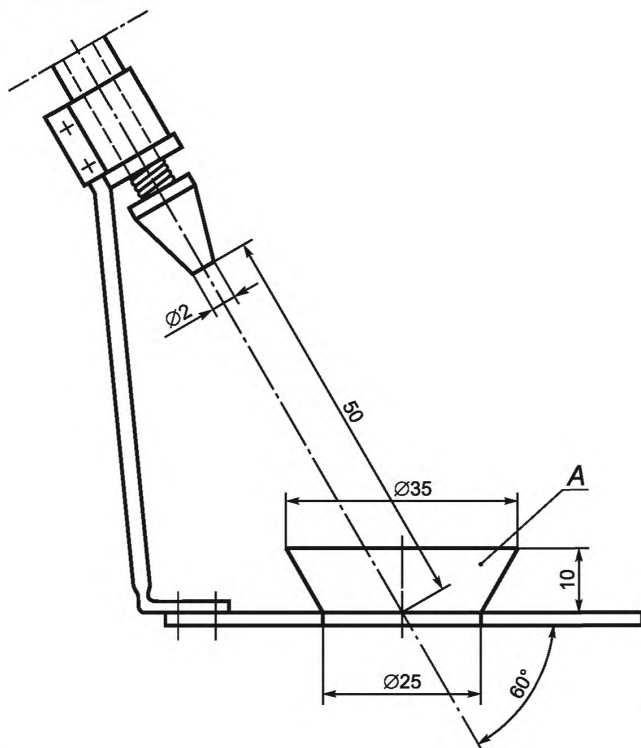
15 Влагостойкость

Этот раздел части 1 применяют, за исключением следующего.

15.1.1 Дополнение

Приборы со степенью защиты IPX0, IPX1, IPX2, IPX3 и IPX4 подлежат прохождению теста на проливание жидкости, описанного ниже, в течение 5 мин.

Используют аппарат, приведенный на рисунке 101. Во время теста давление воды регулируют таким образом, чтобы брызги воды достигали высоты 150 мм над дном чаши. Для приборов, которые в обычных условиях используют на полу, чашу устанавливают на пол; для остальных приборов — на подставке на уровне 50 мм под нижним краем прибора, при этом чашу передвигают таким образом, чтобы вода попадала на прибор со всех сторон. Следят за тем, чтобы на прибор не попадала прямая струя воды.



A — Чаша

Рисунок 101 — Аппарат для проведения теста на проливание жидкости

15.1.2 Изменение

Третий абзац изложить в новой редакции:

Приборы, используемые в обычных условиях на столе, помещают на опору, размеры которой превышают размеры ортогональной проекции прибора на (15 ± 5) см.

15.2 Замена

Приборы должны быть сконструированы так, чтобы при пролипании жидкости во время нормальной эксплуатации электрическая изоляция приборов не повреждалась.

Соответствие данному требованию проверяют с помощью нижеописанного испытания.

К приборам с креплением шнура типа X, кроме приборов со специально подготовленным шнуром, подключают наиболее легкий доступный тип гибкого кабеля или шнура с наименьшей площадью поперечного сечения, указанной в 26.6; другие приборы испытывают в состоянии поставки.

Приборы с входным отверстием проверяют испытанием с/без соответствующим(его) соединителем(я) в наиболее неблагоприятном положении.

Съемные части удаляют.

В центр нагретой поверхности в течение 1 мин постепенно льют 1 л холодной воды, содержащей приблизительно 1 % NaCl.

Примечание 101 — Устройства для раздачи нагретой посуды не испытывают.

Сразу после этого прибор должен выдержать испытание на электрическую прочность изоляции по 16.3, при этом осмотре должно быть установлено отсутствие на изоляции следов воды, для которой расстояния путей утечки указаны в 29.1.

15.3 Дополнение

Примечание 101 — Если прибор поместить полностью во влажную камеру невозможно, его части, содержащие электрические компоненты, подлежат отдельному испытанию с учетом условий, возникающих в приборе.

15.101 Конструкцией приборов, снабженных краном для их заполнения или мойки, должно быть предусмотрено, чтобы вода из слива крана не попадала на токоведущие части, находящиеся под напряжением.

Соответствие этому требованию проверяют следующим испытанием.

Устройства, обеспечивающие подачу воды, должны быть полностью открыты в течение 1 мин при максимальном давлении воды, указанном изготовителем. Откидывающиеся и подвижные части, в том числе крышки, должны быть установлены в наименее благоприятное положение. Поворотные сливы кранов должны быть установлены так, чтобы струя воды была направлена непосредственно на те части, которые могут дать наиболее неблагоприятный результат при испытании. Сразу после этого прибор должен выдержать испытание на электрическую прочность изоляции в соответствии с 16.3.

16 Ток утечки и электрическая прочность

Этот раздел части 1 применяют, за исключением следующего.

16.2 Изменение

Значение тока утечки для стационарных приборов класса I изложить в новой редакции:

- для приборов, подсоединяемых с помощью шнура и вилки 1 мА на 1 кВт номинальной потребляемой мощности прибора, но не более 10 мА;
- для остальных приборов 1 мА на 1 кВт номинальной потребляемой мощности прибора без ограничения максимального значения.

17 Защита от перегрузки трансформаторов и соединенных с ними цепей

Этот раздел части 1 применяют.

18 Износостойкость

Этот раздел части 1 применяют.

19 Ненормальная работа

Этот раздел части 1 применяют, за исключением следующего.

19.1 Дополнение

Независимо от руководства по эксплуатации регулировочному или переключающему устройству, предусмотренному для различных параметров, соответствующих различным функциям одной и той же детали прибора и отвечающих различным стандартам, устанавливаются наиболее неблагоприятные параметры независимо от инструкций изготовителя.

Приборы с индукционными нагревательными элементами также подвергают испытаниям по 19.101 и 19.102.

Для радиационных нагревателей применяют требования 19.103.

19.2 Дополнение

Электродвигатели вентиляторов не включаются.

Дверцы или крышки открыты или закрыты в зависимости от того, какое положение является наименее благоприятным.

Поверхности с нагревательными элементами и нагреваемыми верхними поверхностями, соответственно нагреваемые нагревательными элементами теплового шкафа, накрывают слоем войлока массой $(4 \pm 0,4)$ кг на 1 м^2 и толщиной 25 мм.

П р и м е ч а н и е 101 — Не накрывают поверхности, нагреваемые источниками излучения, не встроенными в поверхность.

Съемные рефлекторы и аналогичные съемные части устанавливают в любое положение или снимают в зависимости от того, какой вариант является наименее благоприятным.

Приборы с индукционными нагревательными элементами работают при полной загрузке, с пустой индукционной посудой без крышек (герметических крышек) в нормальном положении до тех пор, пока их режим работы не будет стабильным.

19.3 Изменение

Индукционным нагревательным элементам подают напряжение, равное 1,06 номинального напряжения.

19.4 Дополнение

П р и м е ч а н и е 101 — Главные контакты контактора, предназначенного для включения и отключения нагревательного элемента(ов) в условиях нормальной эксплуатации, зафиксированы в положении «включено» («ВКЛ.»). Тем не менее, если два контактора работают независимо друг от друга или если один контактор управляет двумя независимыми друг от друга комплектами главных контактов, данные контакты зафиксированы в положении «включено» («ВКЛ.»).

19.8 Дополнение

Соответствие проверяют по 19.7.

19.13 Изменение

Испытательное напряжение изложить в новой редакции.

Для приборов с индукционными нагревательными элементами с рабочим напряжением более 250 В применяют следующее испытательное напряжение:

- 1000 В увеличивают до $1,2 U + 700 \text{ В}$ (U — рабочее напряжение);
- 2750 В увеличивают до $1,2 U + 2450 \text{ В}$;
- 3750 В увеличивают до $2,4 U + 3150 \text{ В}$.

Дополнение

Температура индукционной обмотки не должна превышать значения, указанного в таблице 8.

19.101 Конструкцией приборов с индукционными нагревательными элементами должно быть предусмотрено максимальное исключение риска пожарной опасности, механических повреждений или удара электрическим током в случае неисправной работы или возникновения дефектов в регуляторах или компонентах цепи.

Соответствие требованиям проверяют включением прибора в любом из режимов работы или нанесением дефекта, который может возникнуть в ходе обычного использования, если прибор работает в условиях нормальной эксплуатации при номинальном напряжении или максимальном значении диапазона номинального напряжения. За один раз воспроизводится только одно состояние неисправности, испытания проводят поочередно.

Примечание — Примеры состояний неисправности:

- выключение контакторов и электромагнитных компонентов;
- невозможность запустить двигатель;
- падение напряжения, повторное появление напряжения, перебои напряжения продолжительностью до 0,5 с;

- состояния неисправности, указанные в 19.11, при соответствующих условиях.

Испытание прибора и электрических схем демонстрирует моделируемые неисправности в целом.

19.102 Конструкцией приборов с индукционными нагревательными элементами должно быть предусмотрено, чтобы небольшой металлический предмет на держателе змеевика не привел к повышению температуры обмотки данного держателя змеевика выше соответствующих значений, указанных в таблице 8, или к повреждению изоляции держателя змеевика.

С целью проверки соответствия на держатель змеевика помещают кусочек полосовой малоуглеродистой стали толщиной 2 мм и размером 100 × 20 мм в наиболее неблагоприятное положение. На прибор подают номинальное напряжение, все органы управления установлены на максимальные значения.

19.103 Для радиационных нагревателей предел повышения температуры 125 К применяют к зонам, в том числе стенкам, подвергающимся воздействию излучения. В случае превышения данного предела повышения температуры применяют требования 7.102.

20 Устойчивость и механические опасности

Этот раздел части 1 применяют, за исключением следующего.

20.1 Дополнение

Приборы, оснащенные дверцами, крышками, стойками и прочими вспомогательными принадлежностями, проходят испытания с открытыми или закрытыми дверцами, частично или полностью вытянутыми стойками, с крышками или без крышек, или другим дополнительным оборудованием в зависимости от того, какой вариант является менее благоприятным.

Приборы с колесиками или аналогичными средствами также подвергают следующим испытаниям.

Устройства для раздачи нагретой посуды нагружают посудой таким образом, чтобы полученная нагрузка была равна одной трети нагрузки, заявленной изготовителем. Груз помещают на самые высокие используемые части прибора. Кроме того, применяют специальную посуду, если она указана изготовителем.

Прочие приборы нагружают на одну треть загрузки, заявленной изготовителем, и груз помещают на самые высокие используемые части прибора.

Затем приборы устанавливают в наиболее неблагоприятное положение относительно края высоты, равной радиусу колесиков плюс 10 мм. Если размер колесиков разный, то выбирают наименее благоприятную высоту края.

Горизонтально к середине верхней части прибора, но не выше 900 мм, прикладывают силу, равную 8 % массы полностью нагруженного прибора, в наиболее неблагоприятном положении.

Прибор не должен наклоняться.

20.2 Дополнение

Движущиеся части двигателя и вентилятора приборов, двигатель которых может работать при открытой дверце, должны быть установлены или ограждены таким образом, чтобы обеспечивать необходимую защиту от возможных травм в ходе обычного использования, включая чистку.

Должна быть исключена возможность прикосновения к движущимся частям вентилятора.

Соответствие требованию проверяют испытательным щупом 41 по ГОСТ Р МЭК 61032, применяемым с усилием 10 Н.

20.101 Ограждения, установленные над силовыми и вентиляционными узлами для соблюдения требований 20.2, не должны относиться к съемным частям, если только:

- не установлен соответствующий блокировочный узел, не допускающий работу двигателя или вентилятора при снятом ограждении;
- ограждение не является неотъемлемой частью внутренней части.

Соответствие требованию проверяют осмотром и испытанием вручную.

21 Механическая прочность

Этот раздел части 1 применяют, за исключением следующего.

21.1 Дополнение

Испытание на прочность при ударе применяют также к держателям змеевика.

22 Конструкция

Этот раздел части 1 применяют, за исключением следующего.

22.15 Дополнение

Приборы, предназначенные для транспортирования пищевых продуктов или прочих грузов, должны быть оснащены соответствующими средствами защиты шнура питания от повреждений во время транспортирования.

22.101 Для трехфазных приборов термоограничители, защищающие электрические цепи с нагревательными элементами, и двигателей, чей неожиданный пуск может стать причиной опасной ситуации, должны быть без самовозврата автоматически выключающегося типа, а также должны обеспечивать отключение всех полюсов соответствующих цепей питания.

Для однофазных приборов и для однофазных нагревательных элементов и/или двигателей, имеющих соединение между одной фазой и нейтральным проводом или между фазой и фазой, термоограничители, защищающие электрические цепи с нагревательными элементами, и двигатели, чей неожиданный пуск может стать причиной опасной ситуации, должны быть без самовозврата автоматически выключающегося типа, а также должны обеспечивать отключение как минимум одного полюса.

Если доступ к термоограничителю без самовозврата обеспечивается только после извлечения компонентов прибора с помощью инструмента, предохранитель с механизмом свободного расцепления не требуется.

Примечание 1 — Термоограничители с механизмом свободного расцепления работают автоматически, с помощью элемента привода, необходимого для возврата в исходное положение. Благодаря своей конструкции автоматическое срабатывание не зависит от работы или позиции механизма возврата в исходное положение.

Термоограничители в виде корпуса с капиллярной трубкой, работающие во время испытаний по разделу 19, должны быть такими, чтобы повреждение капиллярной трубки не повлияло на соответствие требованиям 19.13.

Соответствие данному требованию проверяют осмотром, испытанием вручную и посредством повреждения капиллярной трубки.

Примечание 2 — Повреждение капиллярной трубки не должно вызывать ее закупоривание.

22.102 Световые индикаторы, выключатели или нажимные кнопки должны быть выкрашены только в красный цвет для обозначения опасности, тревоги или аналогичных ситуаций.

Соответствие данному требованию проверяют осмотром.

22.103 Приборы с колесиками или аналогичными средствами должны быть оснащены соответствующими средствами блокировки, когда прибор находится в неподвижном состоянии.

Соответствие данному требованию проверяют осмотром и следующим испытанием.

Полностью загруженный в соответствии с инструкциями изготовителя прибор помещают на жесткую поверхность, покрытую бумагой с оксидом алюминия (размер зерна 80), и наклоняют на 10° к горизонтали с использованием блокировочного механизма. Прибор не должен передвигаться более чем на 100 мм.

22.104 Переносные приборы не должны иметь отверстий на нижней части, через которые могут проникнуть маленькие предметы и войти в контакт с токоведущими частями.

Соответствие данному требованию проверяют осмотром и измерением расстояния между опорной поверхностью и токоведущими частями через отверстия. Данное расстояние должно быть не менее 6 мм. Однако, если прибор поставляется с ножками, данное расстояние должно составлять не менее 10 мм, если прибор предназначен для установки на стол, и не менее 20 мм, если прибор предназначен для установки на пол.

Индукционные нагревательные элементы должны иметь соответствующие визуальные или звуковые оповещения о том, что регулятор находится в положении «включено» («ВКЛ.»).

Соответствие данному требованию проверяют осмотром.

Примечание — Положение кнопки регулятора само по себе не является предупреждением.

23 Внутренняя проводка

Этот раздел части 1 применяют, за исключением следующего.

23.3 Дополнение

Когда капиллярная трубка терморегулятора должна быть изогнута в условиях обычной эксплуатации:

- *применяют часть 1, если капиллярную трубку используют в качестве части внутренней проводки;*
- *ее изгибают 1000 раз с периодичностью не более 30 раз в минуту, если капиллярную трубку используют отдельно.*

П р и м е ч а н и е 101 — Если в любом из вышеуказанных случаев двигать подвижную деталь прибора с заданной частотой (например, из-за тяжелой массы детали) не представляется возможным, частоту сгибания можно сократить.

После испытания на капиллярной трубке должны отсутствовать любые признаки повреждения в соответствии с требованиями настоящего стандарта, а также любые повреждения, которые могут ухудшать ее эксплуатационные характеристики в будущем.

Однако, если в случае появления излома капиллярной трубки прибор отключается (предохранительное устройство), отдельные капиллярные трубки не подлежат испытаниям, а трубки, используемые в качестве части внутренней проводки, не подлежат осмотру на соответствие требованиям.

В данном случае соответствие требованию проверяют повреждением капиллярной трубки.

П р и м е ч а н и е 102 — Повреждение капиллярной трубки не должно вызывать ее закупоривание.

24 Комплектующие изделия

Этот раздел части 1 применяют, за исключением следующего.

24.101 Встроенные в прибор соединители не должны включать термостат.
Соответствие данному требованию проверяют осмотром.

25 Присоединение к источнику питания и внешние гибкие шнуры

Этот раздел части 1 применяют, за исключением следующего.

25.3 Дополнение

Укрепляемые на полу приборы, не оснащенные колесиками, роликами или аналогичными средствами, масса которых превышает 40 кг, должны быть сконструированы с учетом возможности подсоединения шнура питания после установки прибора в соответствии с инструкциями изготовителя.

Зажимы для постоянного подсоединения кабелей к стационарной проводке могут также подходить для шнура питания типа X. В данном случае закрепление шнура на приборе должно соответствовать требованиям 25.16.

Если прибор поставляют с комплектом зажимов, которые подходят для крепления гибкого шнура, они должны подходить к креплению шнура типа X.

В обоих случаях в инструкциях должны быть приведены подробные данные по шнуру электропитания.

Подсоединение к шнурам питания встроенных приборов может быть выполнено до установки прибора.

Соответствие данному требованию проверяют осмотром.

25.7 Изменение

Указанные типы шнуров питания изложить в новой редакции:

Питающие шнуры должны быть выполнены в виде гибкого кабеля с маслостойкой оболочкой не легче, чем обычный полихлоропрен, или шнура с другой эквивалентной синтетической эластичной оболочкой (типа ПРМ по ГОСТ 7399).

26 Зажимы для внешних проводов

Этот раздел части 1 применяют.

27 Заземление

Этот раздел части 1 применяют, за исключением следующего.

27.2 Дополнение

Стационарные приборы должны быть снабжены зажимом для подсоединения внешнего эквипотенциального провода. Этот зажим должен иметь надежный электрический контакт со всеми требующими заземления доступными для прикосновения металлическими частями прибора, а также обеспечивать возможность подсоединения к нему проводника с номинальной площадью поперечного сечения до 10 мм². Он должен быть расположен в месте, удобном для подсоединения к нему провода заземления после установки прибора.

Примечание 101 — Небольшие открытые закрепленные металлические части, например заводской знак и т. п., могут не иметь электрического контакта с зажимом.

28 Винты и соединения

Этот раздел части 1 применяют.

29 Воздушные зазоры, пути утечки и непрерывная изоляция

Этот раздел части 1 применяют, за исключением следующего.

29.2 Дополнение

Степень загрязнения микросреды — 3. Сравнительный индекс трекинговости изоляции должен быть не менее 250, если только изоляция не ограждена или не размещена в месте, где в ходе обычной эксплуатации прибора она не будет подвержена загрязнению.

30 Теплостойкость и огнестойкость

Этот раздел части 1 применяют, за исключением следующего.

30.2.1 Изменение

Испытание нагретой проволокой проводят при температуре 650 °С.

30.2.2 Не применяют.

31 Стойкость к коррозии

Этот раздел части 1 применяют.

32 Радиация, токсичность и подобные опасности

Этот раздел части 1 применяют.

Приложения части 1 применяют, за исключением следующего.

**Приложение N
(обязательное)**

Испытание на образование токоведущих мостиков

6.3 Дополнение

Перечень значений напряжения дополнить значением 250 В.

Библиография

- [1] Технический регламент «О безопасности машин и оборудования». Утвержден постановлением Правительства Российской Федерации от 15 сентября 2009 г. № 753 «Об утверждении технического регламента о безопасности машин и оборудования»
- [2] Технический регламент о безопасности средств индивидуальной защиты. Утвержден постановлением Правительства Российской Федерации от 24 декабря 2009 г. № 1213 «Об утверждении технического регламента о безопасности средств индивидуальной защиты»
- [3] РТМ 27-72-15—82 Порядок применения металлов, синтетических материалов и других материалов, контактирующих с пищевой продукцией и средами

УДК 643.3-69:006.354

ОКС 97.030

Г78

ОКП 51 5129

Ключевые слова: безопасность, электрические тепловые шкафы, предприятия общественного питания, требования, методы испытаний

Редактор *Р.Г. Говердовская*
Технический редактор *В.Н. Прусакова*
Корректор *В.И. Варенцова*
Компьютерная верстка *И.А. Налейкиной*

Сдано в набор 17.03.2014. Подписано в печать 01.04.2014. Формат 60 × 84 $\frac{1}{8}$. Гарнитура Ариал.
Усл. печ. л. 2,32. Уч.-изд. л. 1,77. Тираж 62 экз. Зак. 588.

Издано и отпечатано во ФГУП «СТАНДАРТИНФОРМ», 123995 Москва, Гранатный пер., 4.
www.gostinfo.ru info@gostinfo.ru