
ФЕДЕРАЛЬНОЕ АГЕНТСТВО

ПО ТЕХНИЧЕСКОМУ РЕГУЛИРОВАНИЮ И МЕТРОЛОГИИ



НАЦИОНАЛЬНЫЙ
СТАНДАРТ
РОССИЙСКОЙ
ФЕДЕРАЦИИ

ГОСТ Р
51383 —
2012
(ЕН
676+A2:2008)

ГОРЕЛКИ ГАЗОВЫЕ АВТОМАТИЧЕСКИЕ С ПРИНУДИТЕЛЬНОЙ ПОДАЧЕЙ ВОЗДУХА

Технические требования безопасности и методы испытаний

EN 676+A2:2008

Automatic forced draught burners for gaseous fuels
(MOD)

Издание официальное



Москва
Стандартинформ
2014

Предисловие

1 ПОДГОТОВЛЕН Федеральным государственным унитарным предприятием «Всероссийский научно-исследовательский институт стандартизации и сертификации в машиностроении» («ВНИИНМАШ») и Обществом с ограниченной ответственностью «СИЦ ЭТИГАЗ» (ООО «СИЦ ЭТИГАЗ») на основе аутентичного перевода на русский язык стандарта, указанного в пункте 4

2 ВНЕСЕН Техническим комитетом по стандартизации ТК 345 «Аппаратура бытовая, работающая на жидком, твердом и газообразном видах топлива»

3 УТВЕРЖДЕН И ВВЕДЕН В ДЕЙСТВИЕ Приказом Федерального агентства по техническому регулированию и метрологии от 26 ноября 2012 г. № 1205-ст

4 Настоящий стандарт является модифицированным по отношению к европейскому региональному стандарту EN 676+A2:2008 «Горелки автоматические с воздухоподушкой для газообразного топлива» (EN 676+A2:2008 «Automatic forced draught burners for gaseous fuels») путем изменения отдельных фраз (слов, значений показателей, ссылок), которые выделены в тексте курсивом.

Наименование настоящего стандарта приведено в соответствие с правилами, установленными в ГОСТ Р 1.5–2004 (пункт 3.5) и ГОСТ 1.5–2001 (подраздел 3.6).

Взаимосвязь между настоящим стандартом и лежащими в его основе требованиями технического регламента «О безопасности аппаратов, работающих на газообразном топливе», утвержденном Постановлением Правительства Российской Федерации от 11 февраля 2010 г. № 65, приведена в дополнительном приложении ДА

5 Взамен ГОСТ Р 51383-99

Правила применения настоящего стандарта установлены в ГОСТ Р 1.0—2012 (раздел 8). Информация об изменениях к настоящему стандарту публикуется в ежегодном (по состоянию на 1 января текущего года) информационном указателе «Национальные стандарты», а официальный текст изменений и поправок – в ежемесячном информационном указателе «Национальные стандарты». В случае пересмотра (замены) или отмены настоящего стандарта соответствующее уведомление будет опубликовано в ближайшем выпуске информационного указателя «Национальные стандарты». Соответствующая информация, уведомление и тексты размещаются также в информационной системе общего пользования – на официальном сайте Федерального агентства по техническому регулированию и метрологии в сети Интернет (gost.ru)

© Стандартиформ, 2014

Настоящий стандарт не может быть полностью или частично воспроизведен, тиражирован и распространен в качестве официального издания без разрешения Федерального агентства по техническому регулированию и метрологии

Содержание

1 Область применения.....	1
2 Нормативные ссылки.....	1
3 Термины и определения.....	2
4 Конструктивные и эксплуатационные требования.....	5
4.1 Переход на различные газы.....	5
4.2 Конструкция.....	5
4.3 Оборудование.....	7
4.4 Функциональные и рабочие требования.....	11
5 Методы испытаний.....	16
5.1 Общая часть.....	16
5.2 Функциональные испытания.....	19
5.3 Определение эксплуатационных характеристик.....	19
5.4 Испытания, проводимые по рабочим и испытательным диаграммам.....	20
5.5 Сгорание.....	22
5.6 Пуск.....	23
5.7 Вычисление номинальной тепловой мощности.....	23
5.8 Электрическая безопасность.....	24
6 Маркировка.....	24
6.1 Общие требования.....	24
6.2 Табличка данных.....	24
6.3 Прочая маркировка.....	24
6.4 Инструкции по монтажу, регулированию, техническому обслуживанию и эксплуатации.....	25
6.5 Маркировка на упаковке.....	25
6.6 Официально используемые языки.....	25
7 Транспортирование и хранение.....	25
8 Рисунки.....	26
Приложение А (справочное) Газовые соединения.....	33
Приложение В (справочное) Примеры последовательных операций управляющего блока.....	34
Приложение С (справочное) Определение характеристик процесса горения — монооксида углерода и оксидов азота.....	35
Приложение D (справочное) Корректирование концентрации NO_x , к стандартным значениям температуры и влажности воздуха для сгорания.....	36
Приложение E (обязательное) Дополнительное и индивидуальное испытания и инспектирование.....	37
Приложение F (справочное) Применение альтернативного газового оборудования и документация, относящаяся к испытаниям.....	38
Приложение G (справочное) Испытательные газы.....	39
Приложение H (справочное) Проверка устройства контроля воздуха.....	42
Приложение ДА (справочное) Взаимосвязь между настоящим стандартом и лежащими в его основе требованиями технического регламента «О безопасности аппаратов, работающих на газообразном топливе».....	43
Библиография.....	45

НАЦИОНАЛЬНЫЙ СТАНДАРТ РОССИЙСКОЙ ФЕДЕРАЦИИ

ГОРЕЛКИ ГАЗОВЫЕ АВТОМАТИЧЕСКИЕ С ПРИНУДИТЕЛЬНОЙ ПОДАЧЕЙ ВОЗДУХА

Технические требования безопасности и методы испытаний

Automatic burner gas forced air. Technical safety requirements and test methods

Дата введения – 2014–01–01

1 Область применения

Настоящий стандарт устанавливает терминологию, общие требования к конструкции и функционированию автоматических газовых горелок с принудительной подачей воздуха, их оснащению устройствами управления и безопасности, транспортированию и хранению, а также типовые методики испытаний.

Настоящий стандарт распространяется на вновь разрабатываемые горелки тепловой мощностью 5,0 МВт включительно с вентилятором для подачи воздуха на горение (далее — горелки), которые предназначены для использования в теплогенераторах разных типов и оснащены в соответствии с разделом 4, в том числе на:

- горелки с полным предварительным смешением и горелки со смесительными соплами;
- горелки специального назначения;
- однопаливные и двухпаливные горелки, работающие только на газе;
- газовую часть двухпаливных горелок, предназначенных для работы на газообразном и жидком топливе.

Настоящий стандарт не распространяется на горелки с подачей воздуха за счет создаваемого вытяжным вентилятором разрежения, предназначенные для технологических процессов, хотя некоторые требования стандарта могут быть применимы и к ним.

2 Нормативные ссылки

- В настоящем стандарте использованы нормативные ссылки на следующие стандарты:
- ГОСТ Р 51345—99 Безопасность машин. Блокировочные устройства, связанные с защитными устройствами. Принципы конструирования и выбора
 - ГОСТ Р 51842—2001 Клапаны автоматические отсечные для газовых горелок и аппаратов. Общие технические требования и методы испытаний
 - ГОСТ Р 51982—2002 Регуляторы давления для газовых аппаратов с давлением на входе до 20 кПа. Общие технические требования и методы испытаний
 - ГОСТ Р 52219—2004 (ЕН 298:1993) Системы управления автоматические для газовых горелок и аппаратов. Общие технические требования и методы испытаний
 - ГОСТ Р ИСО 12100-1—2007 Безопасность машин. Основные понятия, общие принципы конструирования. Часть 1. Основные термины, методология
 - ГОСТ Р ИСО 13849-1—2003 Безопасность оборудования. Элементы систем управления, связанные с безопасностью. Часть 1. Общие принципы конструирования
 - ГОСТ Р МЭК 60730-1—2002 Автоматические электрические управляющие устройства бытового и аналогичного назначения. Общие требования и методы испытаний
 - ГОСТ 7.67—2003 (ИСО 3166-1:1997) Система стандартов по информации, библиотечному и издательскому делу. Коды названий стран
 - ГОСТ 9.014—78 Единая система защиты от коррозии и старения. Временная противокоррозийная защита изделий. Общие требования
 - ГОСТ 3262—75 Трубы стальные водогазопроводные. Технические условия
 - ГОСТ 6211—81 Основные нормы взаимозаменяемости. Резьба трубная коническая

ГОСТ 6357—81 Основные нормы взаимозаменяемости. Резьба трубная цилиндрическая
ГОСТ 8731—74 Трубы стальные бесшовные горячедеформированные. Технические требования
ГОСТ 8732—78 Трубы стальные бесшовные горячедеформированные. Сортамент
ГОСТ 10354—82 Пленка полиэтиленовая. Технические условия
ГОСТ 12815—80 Фланцы арматуры, соединительных частей и трубопроводов на Ру от 0,1 до 20,0 МПа (от 1 до 200 кгс/см²). Типы. Присоединительные размеры и размеры уплотнительных поверхностей
ГОСТ 12817—80 Фланцы литые из серого чугуна на Ру от 0,1 до 1,6 МПа (от 1 до 16 кгс/см²).
Конструкция и размеры
ГОСТ 12820—80 Фланцы стальные плоские приварные на Ру от 0,1 до 2,5 МПа (от 1 до 25 кгс/см²). Конструкция и размеры
ГОСТ 14254—96 (МЭК 529—89) Степени защиты, обеспечиваемые оболочками (код IP)
ГОСТ 15150—69 Машины, приборы и другие технические изделия. Исполнения для различных климатических районов. Категории, условия эксплуатации, хранения и транспортирования в части воздействия климатических факторов внешней среды

Примечание – При пользовании настоящим стандартом целесообразно проверить действие ссылочных стандартов в информационной системе общего пользования — на официальном сайте Федерального агентства по техническому регулированию и метрологии в сети Интернет или по ежегодному информационному указателю «Национальные стандарты», который опубликован по состоянию на 1 января текущего года, и по выпускам ежемесячного информационного указателя «Национальные стандарты» за текущий год. Если заменен ссылочный стандарт, на который дана недатированная ссылка, то рекомендуется использовать действующую версию этого стандарта с учетом всех внесенных в данную версию изменений. Если заменен ссылочный стандарт, на который дана датированная ссылка, то рекомендуется использовать версию этого стандарта с указанным выше годом утверждения (принятия). Если после утверждения настоящего стандарта в ссылочный стандарт, на который дана датированная ссылка, внесено изменение, затрагивающее положение, на которое дана ссылка, то это положение рекомендуется применять без учета данного изменения. Если ссылочный стандарт отменен без замены, то положение, в котором дана ссылка на него, рекомендуется применять в части, не затрагивающей эту ссылку.

3 Термины и определения

В настоящем стандарте применены термины по *ГОСТ Р ИСО 12100-1*, а также следующие термины с соответствующими определениями:

3.1 Общие определения

3.1.1 горелка с принудительной подачей воздуха: Горелка, в которую воздух для горения подается дутьевым устройством (в частности, с помощью вентилятора).

3.1.2 автоматическая горелка с принудительной подачей воздуха: Горелка с принудительной подачей воздуха, которая оснащена автоматическими устройствами зажигания, контроля пламени и управления горелкой.

3.1.3 двухтопливная горелка: Горелка, в которой как газообразное, так и жидкое топливо можно сжигать одновременно или раздельно.

3.1.4 горелка с полным предварительным смешением: Горелка, в которой количество воздуха не менее теоретически необходимого для полного сгорания газа смешивается с газом перед отверстиями для выхода смеси.

3.1.5 горелка со смесительными соплами: Горелка, в которой часть или все необходимое количество воздуха, требуемое для горения газа, смешивается с газом у воздушных или газовых отверстий или за ними.

3.1.6 расход газа при пуске: Расход газа, зажженного устройством зажигания при пуске горелки.

3.2 Горючие газы

3.2.1 стандартные условия: Условия при которых газ имеет температуру 15 °С и давление 101,325 кПа.

3.2.2 теплота сгорания: Количество теплоты, полученное за счет сгорания (при постоянном давлении 101,325 кПа) единицы объема или массы газа; составляющие горючей смеси находятся при стандартных условиях, а продукты сгорания приводят к ним.

Примечание – Следует различать:

- H_s - высшую теплоту сгорания, при которой вода, полученная при горении, находится в конденсированном состоянии, и

- H_i - низшую теплоту сгорания при которой вода, полученная при сгорании, находится в парообразном состоянии.

Единицы:

- мегаджоули на кубический метр ($\text{МДж}/\text{м}^3$) сухого газа при стандартных условиях или
- мегаджоули на килограмм ($\text{МДж}/\text{кг}$) сухого газа.

3.2.3 относительная плотность; d : Отношение масс равных объемов сухого газа и сухого воздуха при одинаковых условиях температуры и давления.

3.2.4 число Воббе: Отношение теплоты сгорания газа к квадратному корню из его относительной плотности при стандартных условиях.

Примечание – В зависимости от использования высшей или низшей теплоты сгорания различают соответственно высшее W_s и низшее W_i число Воббе.

Единицы:

- мегаджоули на кубический метр ($\text{МДж}/\text{м}^3$) сухого газа при стандартных условиях или
- мегаджоули на килограмм ($\text{МДж}/\text{кг}$) сухого газа.

3.2.5 давление газа: Статическое давление движущегося газа относительно атмосферного давления, измеренное под прямым углом к направлению газового потока, выраженное в паскалях (Па), килопаскалях (кПа) или мегапаскалях (МПа),

3.2.6 Эталонные и предельные газы

3.2.6.1 эталонный газ: Испытательный газ, на котором работают горелки при номинальных условиях, когда его подают при соответствующем номинальном давлении.

3.2.6.2 предельный газ: Испытательный газ, с экстремальным значением характеристик, предназначенный для работы горелки.

3.2.7 Номинальное давление и предельное давление

3.2.7.1 номинальное давление: Давление, при котором горелки работают в номинальных условиях.

3.2.7.2 предельное давление: Значение давления, при экстремальных изменениях условий питания горелки.

3.2.7.3 давление подачи: Давление, измеренное в точке измерения $M1$ (см. рисунок 1), в которой достигнуты номинальные условия.

3.2.7.4 давление регулирования: Давление, измеренное в точке измерения $M2$ (см. рисунок 1), в которой достигнуты номинальные условия.

3.2.8 давление в камере сгорания: Давление или разрежение в камере сгорания теплового агрегата на котором установлена горелка, относительно атмосферного давления.

3.3 Режимы работы горелки

3.3.1 Расход газа

3.3.1.1 объемный расход; V : Объем газа, потребляемый горелкой в единицу времени при непрерывной работе.

Примечание — Единицы: кубические метры в час ($\text{м}^3/\text{ч}$), кубические дециметры в минуту ($\text{дм}^3/\text{мин}$), кубические дециметры в час ($\text{дм}^3/\text{ч}$) или кубические дециметры в секунду ($\text{дм}^3/\text{с}$).

3.3.1.2 номинальный объемный расход: Объемный расход [кубические метры в час ($\text{м}^3/\text{ч}$)], соответствующий номинальной тепловой мощности горелки.

3.3.1.4 минимальный рабочий объемный расход: Объемный расход [кубические метры в час ($\text{м}^3/\text{ч}$)], соответствующий минимальной рабочей тепловой мощности горелки.

3.3.1.5 массовый расход; M : Масса газа [килограммы в час ($\text{кг}/\text{ч}$) или граммы в час ($\text{г}/\text{ч}$)], потребляемая горелкой в единицу времени при непрерывной работе.

3.3.1.6 номинальный массовый расход: Массовый расход, соответствующий номинальной тепловой мощности горелки.

3.3.1.7 тепловая мощность; Q : Количество энергии [киловатт (кВт)], используемое в единицу времени, соответствующее объемному или массовому расходу; используемую теплоту сгорания выражают значением высшей или низшей теплоты сгорания.

Примечание – Значения тепловой мощности приведены в таблицах 1, 2.

3.3.1.8 номинальная тепловая мощность: Наибольшая тепловая мощность горелки, указанная изготовителем, при которой эксплуатационные показатели соответствуют требованиям настоящего стандарта.

3.3.1.9. минимальная рабочая тепловая мощность: Минимальная тепловая мощность горелки, указанная изготовителем, при которой эксплуатационные показатели соответствуют требованиям настоящего стандарта.

3.3.2 Условия эксплуатации

3.3.2.1 горелка постоянного режима работы: Горелка, которая рассчитана на непрерывную работу более 24 ч.

3.3.2.2. горелка непостоянного режима работы: Горелка, которая рассчитана на непрерывную работу менее 24 ч.

3.4 Детали газового тракта

3.4.1 газовый тракт: Часть горелки, которая состоит из клапанов, органов управления и устройств безопасности, в которой газ перемещается между входным соединением и головкой горелки.

3.4.2 устройство настройки диапазона тепловой мощности: Узел горелки, предназначенный для регулирования тепловой мощности в установленных пределах; регулирование может быть плавным или ступенчатым.

3.4.3 автоматический отсечной клапан: Устройство, которое автоматически открывает, закрывает или изменяет расход газа по сигналу, поступающему от цепи регулирования и (или) цепи безопасности.

3.4.4 фильтр (сетчатый фильтр): Устройство, которое обеспечивает улавливание частиц примесей в газе.

3.5 Устройства регулирования, контроля и безопасности

3.5.1 регулятор давления: Устройство, которое поддерживает давление на выходе постоянным в установленных пределах независимо от изменений (в пределах установленного диапазона) давления на входе в него.

3.5.2 управляемый регулятор давления: Регулятор давления, оснащенный средством управления нагрузкой на диафрагму и, следовательно, давления на выходе из него.

3.5.3 устройство контроля пламени: Устройство, которое обнаруживает и сигнализирует о наличии пламени, состоящее из датчика пламени, усилителя и реле передачи сигнала.

3.5.4 автоматическая система управления горелкой: Автоматическая система, включающая в себя как минимум, программный блок и все элементы устройства контроля пламени.

Примечание – Разные функциональные узлы автоматической системы управления горелкой могут располагаться в одном или нескольких корпусах.

3.5.5 программный блок: Блок, который реагирует на сигналы устройств управления и безопасности и дает управляющие команды, контролирует последовательность запуска, следит за работой горелки, вызывает контролируемое отключение и, если необходимо, безопасное отключение и энергонезависимое отключение.

Примечание – Программный блок следует заранее определенной последовательности действий и всегда функционирует совместно с устройством контроля пламени.

3.5.6 проверка на безопасность перед пуском: Операция, проводимая перед пуском горелки для установления возможной неисправности системы безопасности или сигнала о наличии пламени при его отсутствии.

3.5.7 контролируемое отключение: Процесс, посредством которого подача энергии к газовому отсечному клапану (клапанам) прекращается вручную, например выключателем.

3.5.8 безопасное отключение: Процесс, который вступает в действие сразу после срабатывания предохранительного ограничителя или обнаружения неисправности в автоматической системе управления горелкой и который выводит горелку из работы немедленным отключением подачи энергии к газовому отсечному клапану (клапанам) и устройства зажигания.

Примечание – Безопасное отключение может также происходить в результате прерывания или уменьшения подаваемой энергии.

3.5.9 Отключение

3.5.9.1 энергонезависимое выключение питания: Условие безопасного отключения системы, при котором повторный пуск может быть осуществлен только с помощью ручного возвращения системы в исходное положение.

3.5.9.2 энергозависимое выключение питания: Условие безопасного отключения системы, при котором повторный пуск может быть осуществлен с помощью ручного возвращения системы в

исходное положение или автоматически после прекращения подачи питающей энергии и ее последующего восстановления.

3.5.9.3 пусковой сигнал: Сигнал от управляющего устройства, например от термостата, который выводит систему из ее пускового положения и включает заранее определенную программу.

3.5.9.4 повторение пускового цикла: Процесс, с помощью которого (после безопасного отключения) автоматически повторяется полная последовательность пуска.

3.5.9.5 система проверки клапанов: Устройство проверки эффективного закрывания пусковых газовых клапанов или основных предохранительных отсечных газовых клапанов, которая обладает способностью обнаружения малых утечек газа.

3.5.9.6 устройство зажигания: Любое средство (факельное, электрическое или другое), используемое для зажигания газа на запальной или на основной горелке.

3.6 продувка: Принудительный ввод воздуха в камеру сгорания и газоходы с целью вытеснения любого количества оставшейся топливно-воздушной смеси и (или) продуктов сгорания.

3.6.1 предварительная продувка: Продувка камеры сгорания, которая происходит между пусковым сигналом и включением устройства зажигания.

3.6.2 последующая продувка: Продувка камеры сгорания, которая происходит сразу после контролируемого отключения.

3.7 Интервалы времени

3.7.1 время предварительной продувки: Интервал времени, в течение которого происходит продувка при установленном расходе воздуха перед включением устройства зажигания.

3.7.2 время последующей продувки: Интервал времени между любым отключением горелки и моментом отключения вентилятора.

3.7.3 время зажигания: Интервал времени между открыванием газовых клапанов и первым сигналом от устройства контроля пламени (о его наличии).

3.7.4 первое время безопасности: Интервал времени между включением применяемого пилотного газового клапана, клапана пуска газа или основного газового клапана (клапанов) и их отключением, если устройство контроля пламени сигнализирует об отсутствии пламени.

Примечание – Если отсутствует второе время безопасности, это время называют временем безопасности.

3.7.5 второе время безопасности: Если первое время безопасности применимо только к пилотному или запальному пламени, второе время безопасности — интервал времени между включением основных газовых клапанов и их отключением, если устройство контроля пламени сигнализирует об отсутствии пламени.

3.7.6 время безопасности при погасании: Интервал времени между сигналом погасания пламени и сигналом на отключение подачи газа.

3.7.7 полное время закрывания: Интервал времени между сигналом погасания пламени и закрыванием отсечных клапанов.

3.8 Сгорание

3.8.1 устойчивость пламени: Способность пламени оставаться на головке горелки или в предусмотренной конструкцией горелки зоне стабилизации пламени.

3.8.2 отрыв пламени: Полный или частичный отрыв основания пламени от головки горелки или предусмотренной конструкцией горелки зоны стабилизации пламени.

3.8.3 проскок: Непроизвольное перемещение фронта пламени против потока относительно своего нормального устойчивого рабочего положения.

4 Конструктивные и эксплуатационные требования

4.1 Переход на разные газы

Изготовитель должен изложить в инструкциях по эксплуатации меры предосторожности, которые должны быть приняты при переходе с газа одного семейства или группы на газ другого семейства или группы, и (или) для того, чтобы приспособиться к присоединительным давлениям разных газов.

4.2 Конструкция

4.2.1 Схема

4.2.1.1 Сгорание

Схема и конструкция горелки должны быть такими, чтобы для заданной тепловой мощности или диапазона мощностей и предписанного диапазона давлений используемый топливный газ сгорал бы полностью и безопасно.

П р и м е ч а н и е – Головка горелки может быть увеличена до таких размеров, при которых функционирование горелки безопасно, форма и расстояние от смесительного устройства до головки горелки должны быть неизменными.

4.2.1.2 Механические устройства безопасности, контроля и управления

Подвижные детали, например вентиляторы, должны быть экранированы, если корпус не обеспечивает адекватную защиту (см. также 4.3.1).

Конструкцией горелки должна быть исключена неустойчивость, деформация или поломка, которые уменьшили бы ее безопасность.

Рычаги и подобные устройства, которые применяет монтажник или оператор, должны быть соответствующим образом идентифицированы.

Детали конструкции, доступные во время эксплуатации и технического обслуживания, не должны иметь острых углов и кромок, которые могут привести к повреждению или травме во время работы или обслуживания.

Конструкцией горелки должно быть обеспечено её безопасное обслуживание. Горелки должны быть спроектированы и упакованы таким образом, чтобы их можно хранить безопасно и без повреждений. Если масса, размер и форма горелки или ее компонентов не позволяют перемещать их вручную, они должны быть оборудованы средствами легкого перемещения.

4.2.2 Доступность технического обслуживания и эксплуатации

Горелки, которые могут быть отведены назад или повернуты на шарнирах без применения инструмента, подлежат блокировке, например с помощью концевых выключателей таким образом, чтобы они не могли быть включены в отведенном назад или повернутом положении.

Устройства блокировки должны соответствовать ГОСТ Р 51345 и элементы системы управления должны соответствовать не менее чем 1-й категории ГОСТ Р ИСО 13849-1.

4.2.3 Герметичность

Отверстия под винты, шпильки и другие детали крепления, предназначенные для сборки, не должны проникать в газовый тракт. Толщина стенки между отверстиями и газовым трактом должна быть не менее 1 мм. Настоящее требование не применимо к отверстиям для измерения или деталям в головке горелки.

Герметичность деталей и узлов, образующих газовый контур и подверженных демонтажу при регулярном техническом осмотре на месте эксплуатации, должна быть обеспечена с помощью механических соединений, например соединение «металл по металлу», прокладок или кольцевых уплотнений, исключая использование уплотнительных материалов, таких как ленты, пасты или жидкости. Все уплотнительные материалы должны быть эффективными при нормальных условиях применения горелки.

4.2.4 Материалы

Качество и толщину материалов, используемых при конструировании горелки, выбирают таким образом, чтобы конструкционные и эксплуатационные характеристики не ухудшались в процессе работы горелки. Все детали горелки должны выдерживать механические, химические и термические нагрузки, которые могут возникать при работе. При нормальных условиях применения, технического обслуживания и регулирования материалы не должны обнаруживать каких-либо изменений, отрицательно влияющих на их нормальное функционирование.

Если кожух содержит металлические детали, изготовленные не из антикоррозионного материала, эти детали подлежат соответствующей защите нанесением на них эффективного противокоррозионного покрытия.

Применение асбестовых или асбестосодержащих материалов не допускается.

В газонесущих деталях, где температура может превышать 100 °С, не следует применять медь, а также припой с температурой плавления менее 450 °С.

Материал труб должен соответствовать ГОСТ 8731, ГОСТ 3262 и ГОСТ 8732.

4.2.5 Монтаж

Горелку следует проектировать так, чтобы ее можно было эффективно установить на теплоиспользующее оборудование.

Детали горелки следует располагать и крепить так, чтобы их правильное рабочее положение и прежде всего правильное положение отверстий горелки не изменялись при эксплуатации. Правильное рабочее положение горелки должно сохраняться при демонтаже и новой установке вспомогательных устройств.

Детали горелки, которые устанавливаются или регулируются на стадии изготовления и с которыми не должен манипулировать пользователь или монтажник, подлежат опломбированию.

Детали, требующие регулярного технического обслуживания, следует проектировать и располагать так, чтобы их можно было бы легко демонтировать. Кроме того, их маркировкой должна быть исключена неправильная замена при соблюдении инструкций изготовителя.

4.2.6 Соединения

Герметичные входные соединения и резьбовые соединения внутри горелки, которые не подлежат развинчиванию при техническом обслуживании, и соединения деталей, которые не часто демонтируют и переустанавливают, следует проектировать по ГОСТ 6211.

Соединения, которые подлежат ослаблению при техническом обслуживании, проектируют по ГОСТ 6357.

Фланцевые соединения должны соответствовать требованиям ГОСТ 12820, ГОСТ 12817, ГОСТ 12815.

Примечание — Следует обратить внимание на приложение А, которое устанавливает метод соединения, допускаемый или запрещаемый в некоторых странах.

4.3 Оборудование

4.3.1 Двигатели и вентиляторы

Двигатели и вентиляторы должны быть защищены подходящими ограждениями и экранами соответствующих габаритов, прочности и износостойкости, чтобы исключить случайное прикосновение к ним. Степень защиты должна соответствовать IP 20 ГОСТ 14254. Подобные ограждения и экраны удаляют с применением обычного инструмента.

Если применяют клиноременную передачу, то ее конструкция и расположение должны обеспечивать защиту оператора. Следует также предусматривать средство, облегчающее регулирование натяжения ремня. Доступ к таким средствам должен быть возможным только с применением общедоступных инструментов.

Монтаж двигателей и вентиляторов должен обеспечить минимальные значения уровней шума и вибрации.

4.3.2 Электрическая безопасность

Электрооборудование и соединения горелки должны соответствовать требованиям [1].

Электрическая безопасность устройств управления должна соответствовать [1] и ГОСТ Р МЭК 60730-1 или его соответствующей части 2, или требованиям стандартов, указанных в [1].

Дополнительно должна быть предусмотрена документация по электрическим соединениям отдельных деталей в виде монтажной электрической схемы и схемы подключения.

4.3.3 Регулируемая воздушная заслонка

Каждая горелка должна быть оснащена регулируемой воздушной заслонкой или аналогичным устройством регулирования воздушного потока. Это устройство должно быть отрегулировано с помощью инструмента. Регулирующие положения воздушной заслонки должны быть легко различимы.

При наличии в конструкции ручного средства регулирования потока воздуха для горения оно должно быть сконструировано так, чтобы (после регулирования согласно инструкциям изготовителя) его можно было бы зафиксировать и опломбировать.

4.3.4 Детали газового тракта

4.3.4.1 Общие требования

Все детали газового тракта должны быть спроектированы на индивидуальное давление на входе горелки или защищены от любого чрезмерного увеличения давления соответствующими предохранительными устройствами.

4.3.4.2 Приводимый вручную отсечной клапан

Быстродействующий, приводимый вручную отсечной клапан следует устанавливать перед всеми органами управления для изоляции горелки. Клапан может не входить в комплект поставки изготовителем, что оговаривают в инструкции изготовителя по проведению монтажных работ.

Кроме того горелки оснащают другими, приводимыми вручную, отсечными клапанами, которые необходимы для пуска их в эксплуатацию и нормальной работы.

Ручной клапан должен обладать способностью функционировать при давлении, в 1,5 раза превышающем максимальное давление подачи, и иметь открытый доступ.

Конструкция ручных клапанов должна обеспечивать их поворот на 90°, предотвращать неумышленный ввод в действие, вместе с тем, при необходимости, они должны быть легко задействованы. На клапанах должна быть нанесена четкая маркировка положений «ОТКРЫТО» и «ЗАКРЫТО».

Ручные клапаны, используемые исключительно в положениях «ОТКРЫТО/ЗАКРЫТО», должны быть снабжены механическими фиксаторами в положениях «ОТКРЫТО» и «ЗАКРЫТО».

4.3.4.3 Фильтр (сетчатый фильтр)

Фильтр следует устанавливать на входе системы предохранительных отсечных клапанов для предотвращения попадания инородных веществ.

Максимальный размер отверстия фильтра не должен превышать 1,5 мм, а ячейка не должна допускать прохождение нутромера размером 1 мм.

4.3.4.4 Регулятор давления газа

Подачу основного и пускового газов должен контролировать регулятор давления, обеспечивающий стабильное давление у головки основной горелки или запальной горелки, имеющей тепловую мощность более 2 кВт. Отклонение тепловой мощности горелки не должно превышать $\pm 5\%$ ее заданного значения в диапазоне значений давлений газа, приведенных в таблице 5. Основная горелка и запальная горелка могут регулироваться независимо друг от друга.

Регулятор давления газа должен соответствовать ГОСТ Р 51982 или [2]. Если рабочее давление выходит за рамки этих стандартов, регулятор давления газа должен соответствовать требованиям настоящего стандарта

Доступ к регулятору давления должен быть таким, чтобы его можно было легко наладить или переналадить на использование другого газа, при этом следует принимать меры, исключающие нештатное регулирование.

Если газовое оборудование на выходной стороне регулятора давления газа не предназначено для работы при максимальном давлении питания в случае отказа регулятора давления газа:

- перед регулятором давления газа должен быть установлен предохранительный запорный клапан, отключающий подачу газа при повышении давления сверх допустимого значения;
- за регулятором давления газа должен быть установлен предохранительный сбросной клапан. Сброс газа должен осуществляться в безопасное место.

Предохранительный запорный клапан и предохранительный сбросной клапан могут быть интегрированы в регулятор давления газа.

Предохранительный запорный клапан должен закрываться прежде, чем будет превышено предельно допустимое значение давления для компонентов газового тракта, расположенных за регулятором давления газа.

Примечание – Предохранительный сбросной клапан может начинать сброс газа до закрытия предохранительного запорного клапана. Однако, следует избегать чрезмерно длительной его работы для предотвращения выхода большого количества несгоревшего газа в атмосферу.

4.3.4.5 Датчик высокого давления газа

Датчик высокого давления газа следует монтировать в случае отсутствия регулятора давления газа.

Датчик высокого давления газа должен приводить к энергонезависимому отключению при следующих условиях:

- а) тепловая нагрузка на горелку в 1,15 раза превышает номинальную или
- б) давление у головки горелки в 1,3 раза превышает номинальное давление на входе.

Датчик высокого давления газа должен соответствовать требованиям [3].

4.3.4.6 Датчик низкого давления газа

Горелка должна быть оснащена датчиком низкого давления газа с устройством для безопасного отключения, если давление подачи падает ниже установленного значения.

Датчик низкого давления газа должен соответствовать требованиям [3].

4.3.4.7 Регулирующие устройства

Регулирующее устройство должно быть предусмотрено для обеспечения номинального расхода топливных газов, заявленных изготовителем, в соответствующем диапазоне давлений. Подобное регулирующее устройство может представлять собой регулятор давления газа. Для проведения наладок необходим соответствующий инструмент.

4.3.4.8 Автоматические предохранительные отсечные клапаны

Все горелки должны быть оснащены двумя автоматическими предохранительными отсечными клапанами в соответствии с таблицей 1, располагаемыми последовательно.

Если основное пламя устанавливается посредством запального пламени, пусковой газ должен подаваться:

- а) под контролем второго по направлению потока предохранительного отсечного клапана основного газа, включенного в положение пуска, или
- б) под контролем предохранительных отсечных клапанов, указанных в таблице 1.

Т а б л и ц а 1 — Количество и классы предохранительных отсечных клапанов по ГОСТ Р 51842 в зависимости от тепловой мощности горелки и наличия предварительной продувки

Тепловая мощность горелки, кВт	Число и классы предохранительных отсечных клапанов по ГОСТ Р 51842, установленных в горелке					
	С предварительной продувкой			Без предварительной продувки		
	Основной газ	Пусковой газ расходом		Основной газ	Пусковой газ расходом	
		≤10 % основного газа	>10 % основного газа		≤10 % основного газа	>10 % основного газа
До 70 включ.	2 × В	В ¹⁾	2 × В	2 × А или 2 × В + VP	А ²⁾	2 × А
Св. 70 до 1200 включ.	2 × А	2 × А	2 × А	2 × А + VP	2 × А	2 × А
Св. 1200	2 × А + VP	2 × А	2 × А	2 × А + VP	2 × А	2 × А

VP — система проверки клапанов.
¹⁾ Для газов третьего семейства: необходимы два клапана класса В.
²⁾ Для газов третьего семейства: необходимы два клапана класса А.

4.3.4.9 Устройство зажигания

Устройство зажигания обеспечивает безопасное зажигание запальной горелки и (или) основной горелки при заданных условиях эксплуатации.

4.3.4.10 Устройство контроля пламени

Основное пламя и пламя запальной горелки подлежат контролю с помощью устройства контроля пламени.

Датчики контроля пламени должны быть установлены так, чтобы исключить воздействие постороннего света.

Там, где запальная и основная горелки снабжены собственными устройствами контроля пламени, пламя запальной горелки не должно оказывать влияния на контроль пламени основной горелки. Источник подачи основного газа должен открываться только после отключения устройства зажигания запальной горелки при условии появления устойчивого пламени запальной горелки и установления стабильного контроля наличия этого пламени.

Для систем, где запальная горелка остается в действии во время работы основной горелки, должны быть установлены отдельные датчики контроля запального и основного пламени. Датчик основного пламени должен быть расположен так, чтобы он ни при каких обстоятельствах не мог контролировать пламя запальной горелки.

Для систем, в которых запальная горелка отключается во время работы основной горелки, достаточно одного датчика. Пламя запальной горелки не должно влиять на контроль основного пламени.

Устройство контроля пламени должно быть таким, чтобы в случае погасания пламени не наблюдалась заметная задержка между погасанием пламени и прекращением сигнала о наличии пламени.

Устройство контроля пламени должно функционировать при любой тепловой мощности в пределах диапазона регулирования и при любом режиме работы горелки. При монтаже на горелке оно должно соответствовать категории защиты IP 40 и IP 54 для установок на открытом воздухе по ГОСТ 14254.

Устройство контроля пламени должно обуславливать безопасное или энергонезависимое выключение, если датчик сигнализирует о появлении пламени в любой период времени при предварительной продувке. Это представляет собой проверку безопасного пуска. Проверка должна прекратиться за 5 с до попытки воспламенения. При наличии кажущегося пламени должно произойти энергонезависимое отключение.

Время безопасности для отключения отсечных клапанов при исчезновении пламени должно составлять не более 1 с при нормальном режиме работы и не более 2 с в случаях, когда испытание на самоконтроль проводят одновременно с исчезновением пламени.

4.3.4.11 Устройство контроля воздуха

Горелка должна быть оснащена устройством контроля адекватного воздушного потока во время предварительной продувки, зажигания и работы горелки. Прекращение потока воздуха в любой момент при зажигании или работе горелки должно вызвать энергонезависимое отключение.

Прекращение потока воздуха во время предварительной продувки должно по крайней мере вызвать безопасное отключение (см. 4.4.1.2).

Для горелок тепловой мощностью до 120 кВт включительно допускается безопасное отключение после единственной попытки при повторном пуске. Если такая попытка повторного пуска будет неудачной, должно произойти энергонезависимое отключение.

Адекватный воздушный поток контролируют:

- a) определением давления;
- b) определением расхода;
- c) с помощью любой другой системы, действие которой основано на определении скорости вращения вентилятора при обязательной блокировке воздушной заслонки или блокировке исполнительного механизма воздушной заслонки в открытом положении.

Устройство контроля воздуха следует проверять в состоянии отсутствия потока, перед запуском. В этом состоянии устройство должно предотвратить пуск или вызвать энергонезависимое отключение.

Проверка необязательна, если отказ устройства контроля воздуха ведет к безопасному состоянию.

Устройство контроля воздуха следует регулировать так, чтобы при недостатке воздуха в наибольшем или наименьшем режиме работы горелки оно функционировало до того, как объемная доля СО в продуктах сгорания превысит 1 %.

Если горелка оснащена автоматическим регулятором соотношения газ-воздух, в котором обеспечивается управляющий сигнал по воздушному потоку, непрерывный контроль за потоком воздуха с помощью этого устройства при работе горелки необязателен. В случае отказа управляющего сигнала по воздуху газовые клапаны должны быть закрыты.

Примечание – Для многоступенчатых или модулирующих горелок достаточно одного устройства контроля воздушного потока. В подобных случаях адекватный поток воздуха обеспечивается требованиями, изложенными в настоящем подпункте.

Устройство контроля воздуха можно не устанавливать, если горелки оснащены:

- устройством для контроля фактической скорости вращения вентилятора, с безопасным отключением или блокированием;
- устройством для проверки состояния регулируемой воздушной заслонки во время предварительной продувки, и надежным соединением двигателя и вентилятора;
- регулятором соотношения газ-воздух;
- устройством, которое должно закрывать газовый клапан в случае отсутствия сигнала воздушного потока.

Если на горелке используется отдельный вентилятор подачи воздуха на горение, устройство контроля воздуха также должно соответствовать требованиям настоящего стандарта. Расположение устройства контроля воздуха должно обеспечивать надежность его работы.

Метод испытания устройства контроля воздуха должен быть эффективным и соответствовать конструкции горелки.

4.3.4.12 Регуляторы соотношения газ-воздух

Каждая горелка должна быть оснащена устройством регулирования воздушного потока.

В двухступенчатых или многоступенчатых горелках расходы воздуха для горения и газа должны контролироваться системой последовательного включения. Устройства регулирования подачи газа и воздуха должны быть взаимно связаны (например, с помощью механического, пневматического, электрического или электронного средства) так, чтобы соотношение между воздухом для сгорания и газом оставалось постоянным в любой рабочей точке горелки.

В горелках с периодическим режимом работы функционирование системы контроля соотношения газ-воздух, за исключением устройств с пневматическим приводом, должно проверяться во время пуска, например с помощью изменения давления или позиций переключателя.

В многоступенчатых или модулирующих горелках, где расходы воздуха и газа изменяются не одновременно, должно выполняться следующее:

- a) опережение подачи воздуха при увеличении тепловой мощности, опережение подачи газа при уменьшении тепловой мощности или
- b) поступление достаточного объема избыточного воздуха для предотвращения неполного сгорания газа.

Комбинированный контроль или последовательное включение должно действовать так, чтобы даже в случае отказа система стремилась к более высокому значению избыточного воздуха или переходила бы к безопасному отключению.

1) Там, где применяют пневматическое устройство с регулированием соотношения газ-воздух, оно должно соответствовать требованиям [4].

2) Там, где применяют электронное устройство с регулированием соотношения газ-воздух, оно должно соответствовать требованиям [5].

3) Там, где применяют систему контроля качества горения с регулированием соотношения газ-воздух, она должна соответствовать требованиям [5].

П р и м е ч а н и е – Для горелок с периодическим режимом работы электронная система регулирования соотношения газ-воздух должна соответствовать требованиям [5].

4.3.4.13 Точки измерения давления

Для облегчения измерений давления на входе, давления настройки и давления в головке горелки следует предусматривать точки или устройства измерений давления.

П р и м е ч а н и е – Одна точка может обеспечивать измерение как давления настройки, так и давления в головке горелки.

Места измерений давления с максимальным внутренним диаметром 1 мм, наружным диаметром (9°_5) мм и длиной 10 мм должны быть такими, чтобы они могли быть плотно закрыты или иметь самоуплотняющуюся конструкцию.

4.3.4.14 Автоматический регулирующий горелочный блок

Автоматический регулирующий горелочный блок должен соответствовать требованиям *ГОСТ Р 52219* и быть пригодным для индивидуальных ступеней мощности горелки.

Для горелок промышленного применения, автоматический регулирующий горелочный блок должен удовлетворять требованиям ЭМС по *ГОСТ Р 52219*.

4.3.4.15 Система проверки клапанов

Система проверки клапанов должна соответствовать требованиям [6].

4.4 Функциональные и рабочие требования

(см. также приложение В).

4.4.1 Общие функциональные требования

Конструкция механических и электрических деталей и узлов, рассмотренных в 4.3, должна соответствовать требованиям, изложенным ниже.

Функционирование любого устройства безопасности не должно быть заблокировано функционированием любого управляющего устройства.

4.4.1.1 Пуск

Пуск горелки должен быть возможен только при выполнении следующих условий:

а) любое монтажное блокирующее устройство горелки (см. 4.2.2) указывает ее правильное положение;

б) любое установочное блокирующее устройство оборудования (например, заслонки дымохода) указывает, что оно находится в правильном положении;

в) устройство контроля пламени проверено на имитацию пламени. Проверка может быть проведена во время предварительной продувки или после контролируемого отключения;

г) все системы проверки клапанов проверены. Проверка может быть проведена во время предварительной продувки или после контролируемого отключения;

е) устройство контроля потока воздуха, как было установлено проверкой, функционирует правильно.

4.4.1.2 Предварительная продувка

Перед включением запального устройства необходимо продуть камеру сгорания. Продолжительность продувки должна составлять:

- не менее 20 с — при расходе воздуха, соответствующем номинальной тепловой мощности;

- если расход воздуха снижен, период времени возрастает на значение, обратно пропорциональное уменьшенному расходу воздуха.

Например: 100 % воздуха — время предварительной продувки 20 с;

50 % воздуха — время предварительной продувки 40 с;

33 % воздуха (допустимый минимум) — время предварительной продувки 60 с.

Уменьшенный расход воздуха не должен быть меньше 33 % расхода воздуха для полного сгорания.

Расход воздуха для предварительной продувки горелок с регулируемой тепловой мощностью должен соответствовать отрегулированной тепловой мощности.

Если расход продувочного воздуха падает ниже заданного в любой момент в течение продувки, то:

- горелка подлежит безопасному отключению, или

- продувка должна продолжаться до восстановления требуемого расхода воздуха при условии, что расход воздуха не менее 33 % требуемого и суммарное время продувки при требуемом расходе воздуха не будет уменьшено.

Продолжительность предварительной продувки может быть разной, или же ее можно исключить, если это допускает соответствующий стандарт на оборудование, предназначенное для установки на него горелки.

После контролируемого отключения повторный пуск без предварительной продувки допускается:

- для горелок тепловой мощностью до 70 кВт включительно, оснащенных двумя предохранительными отсечными клапанами класса А, расположенными последовательно, или двумя предохранительными отсечными клапанами класса В, расположенными последовательно, и системой проверки клапанов;

- для горелок тепловой мощностью более 70 кВт, оснащенных двумя предохранительными отсечными клапанами класса А, расположенными последовательно, и системой проверки клапанов.

Предварительную продувку проводят после:

- энергонезависимой блокировки;
- остановки более чем на 24 часа;
- отключения электроэнергии;
- отключения газа.

Примечание – Для горелок промышленного применения, объем продуваемого воздуха должен составлять не менее пятикратного объема камеры сгорания.

4.4.1.3 Пусковая тепловая мощность

Горелки должны запускаться при коэффициенте избытка воздуха равном или большем указанного в таблице 7. Горелки номинальной тепловой мощностью до 120 кВт включительно могут иметь прямое зажигание.

Для горелок номинальной тепловой мощностью, превышающей 120 кВт, мощность пускового газа не должна превышать 120 кВт или значения, полученного из уравнения

$$t_s \cdot Q_s \leq 100.$$

Если основные горелки зажигаются с помощью запальной горелки, то номинальная тепловая мощность запальной горелки не должна превышать значения, полученного из уравнения

$$t_s \cdot Q_s \leq 150,$$

где t_s — время безопасности, с;

Q_s — максимальная мощность пускового газа, выражаемая как процент номинальной мощности основного газа. Значения максимальной тепловой мощности пускового газа и времени безопасности приведены в таблице 2.

4.4.1.4 Зажигание пускового газа

Клапаны пускового газа не должны включаться до образования искры зажигания (или другого средства воспламенения). При использовании системы зажигания с раскаленной поверхностью она должна включаться таким образом, чтобы источник воспламенения обладал способностью поджигать поступающий газ до того, как откроется клапан (клапаны) пускового газа.

Период контроля пламени пускового газа должен устанавливаться таким образом, чтобы собственнo пламя оставалось стабильным. Если пламя нарушается в течение этого периода, должно произойти энергонезависимое отключение.

Для горелок тепловой мощностью 120 кВт и выше, в которых отбор пускового газа на подачу происходит между отсечными предохранительными клапанами основного газа, второй из них по ходу газа перед пуском должен быть в закрытом положении.

Там, где расход пускового газа осуществляется под контролем второго по направлению потока предохранительного отсечного клапана основного газа, включенного в положение пуска, любое средство регулирования расхода пускового газа должно соответствовать 4.3.4.7.

4.4.1.5 Зажигание основной горелки

Зажигание пламени основной горелки посредством пламени запальной горелки

Если зажигание пламени основной горелки осуществляется от пламени запальной горелки, то второе время безопасности должно составлять не более 5 с, в конце этого времени пламя основной горелки должно быть зажжено. Если пламя основной горелки не обнаружено в конце второго времени безопасности, должно произойти энергонезависимое отключение.

Прямое зажигание пламени основной горелки

Источник зажигания не должен быть включен до окончания предварительной продувки и должен быть выключен после окончания времени безопасности.

При использовании системы зажигания с раскаленной поверхностью она должна включаться таким образом, чтобы источник воспламенения обладал способностью поджигать поступающий газ до того, как откроются основные газовые клапаны.

Подача напряжения на отсечные клапаны безопасности

Не допускается подача напряжения на отсечные клапаны безопасности расположенные непосредственно перед горелкой:

- до зажигания запальной горелки или до подачи напряжения на другие средства зажигания (в случае прямого зажигания основного пламени, см. рисунок 2 а);

- после зажигания, но до достижения требуемого расхода пускового газа (в случае поэтапного открытия клапанов, см. рисунок 2 б);

- до стабилизации пламени пускового газа (см. рисунки 2 с и 2 д).

Допускается подача напряжения на отсечные клапаны безопасности во время работы системы проверки клапанов в соответствии с 4.3.4.15.

4.4.1.6 Время безопасности

Время безопасности при зажигании

4.4.1.3. Время безопасности при зажигании должно быть определено из уравнения, приведенного в зависимости от расхода пускового газа; время безопасности не должно превышать 5 с.

Параметры зажигания основной и запальной горелок, максимальный расход пускового газа и время безопасности должны соответствовать приведенным в таблице 2 в зависимости от максимальной тепловой мощности горелки.

На рисунке 2 показаны системы зажигания.

Пуск горелки может быть достигнут одним из следующих методов:

- прямое зажигание основной горелки при полной номинальной мощности (таблица 2, рисунок 2 а);

- прямое зажигание основной горелки при пониженной мощности (таблица 2, рисунок 2 б);

- прямое зажигание основной горелки при пониженной мощности с независимой подачей пускового газа (таблица 2, рисунок 2 с);

- зажигание основной горелки с помощью независимой запальной горелки (таблица 2, рисунок 2 д).

Мощности пускового газа, превышающие приведенные в таблице 2, могут быть достигнуты в конце времени безопасности при условии, что суммарное количество энергии, выделенной в камере сгорания за время безопасности, не превышает выделенную энергию, вычисленную умножением значений максимальной тепловой мощности пускового газа и времени безопасности, приведенных в таблице 2.

Если напряжение питания U_N изменяется от 85 % до 110 % среднего значения, установленного изготовителем, время безопасности, заявленное изготовителем, не должно быть превышено. Время безопасности, приведенное в таблице 2, представляет собой абсолютный максимум.

Время безопасности при погасании

Время безопасности при погасании не должно превышать 1 с.

Т а б л и ц а 2 — Максимальная тепловая мощность пускового газа Q_s и время безопасности t_s

Основная горелка	Прямое зажигание основной горелки при полной мощности		Прямое зажигание основной горелки при пониженной мощности		Прямое зажигание основной горелки при пониженной мощности независимым источником пускового газа		Зажигание основной горелки независимой запальной горелкой					
	Q_n , кВт	Q_s , кВт	t_s , с	Q_s , кВт	t_s , с	Q_s , кВт	t_s , с	Q_s , кВт	Первое время безопасности, с	Q_s , кВт	Второе время безопасности, с	
До 70	Q_n		5	Q_n		5	Q_n		5	Q_n		5
Св. 70 до 120	Q_n		3	Q_n		3	Q_n		5	Q_n		3
Св. 120	Не допускается		120 кВт или $t_s \cdot Q_s \leq 100$ (максимум $t_s = 3$ с)				$\leq 0,1 Q_n$		3	120 кВт или $t_s \cdot Q_s \leq 150$ (максимум $t_s = 5$ с)		

Q_n — максимальная тепловая мощность горелки, кВт.
 Q_s — максимальная тепловая мощность пускового газа, % от Q_n .
 t_s — время безопасности, с.

Суммарное время отключения

Суммарное время отключения не должно превышать 2 с. Два клапана должны закрываться одновременно, но там, где используют систему проверки клапанов, может быть задержка для второго клапана до 2 с.

4.4.1.7 Отказ зажигания

Для горелок тепловой мощностью до 120 кВт включительно отказ зажигания должен привести:

- к одной попытке при повторении цикла с последующим энергонезависимым отключением, если данная попытка окажется неудачной, или
- к энергонезависимому отключению.

4.4.1.8 Погасание пламени в рабочем состоянии

При погасании пламени в рабочем состоянии системой контроля пламени должно быть обусловлено энергонезависимое отключение, за исключением горелок с прямым зажиганием основной горелки, где может быть предпринята попытка повторения цикла.

Если попытка повторения цикла окажется неудачной, должно произойти энергонезависимое отключение.

4.4.1.9 Отключение горелки

Действие устройства безопасности, исключая датчик низкого давления газа, должно приводить к энергонезависимому отключению без задержки.

При прекращении подачи энергии, приводящей в действие устройство безопасности, горелка должна переходить в безопасное состояние.

4.4.2 Эксплуатационные требования

4.4.2.1 Внешняя герметичность

При испытании согласно 5.3.1 элементы газового тракта горелки (вплоть до последнего по ходу газа отсечного клапана) должны быть герметичными.

4.4.2.2 Стойкость горелки к перегреву

При условиях, приведенных в 5.3.2, различные детали горелки не должны изменять свои характеристики, за исключением поверхностных изменений, связанных с процессом горения.

4.4.2.3 Температура устройств регулирования и безопасности

При условиях, приведенных в 5.3.3, температура устройств регулирования и безопасности не должна превышать значений, установленных изготовителем данного устройства, и их работа должна оставаться удовлетворительной.

4.4.2.4 Зажигание, рабочий режим и устойчивость пламени

При условиях, установленных соответственно в 5.3.4 и 5.3.5, зажигание должно осуществляться четко, быстро и без пульсаций. Пламя должно быть устойчивым и не создавать сильного шума. Незначительная тенденция к отрыву пламени в момент зажигания допустима, но после этого пламя должно стабилизироваться.

Для горелок, оснащенных устройствами, обеспечивающими диапазон изменения расхода, эти требования должны быть удовлетворены при номинальной и минимальной рабочих тепловых мощностях, заявленных изготовителем.

4.4.2.5 Температура поверхности

Температура поверхности горелки должна соответствовать требованиям [1] со следующим дополнением.

Если горелка эксплуатируется в соответствии с инструкцией изготовителя, температура поверхности доступных частей горелки, не предназначенных для прикосновения, не должна превышать температуру окружающей среды более чем на 60 К.

Если это температурное ограничение не может быть соблюдено по техническим причинам, на горелку должно быть нанесено предупреждение в соответствии с [7].

4.4.3 Диапазон тепловой мощности горелки

Номинальные и минимальные рабочие значения тепловой мощности следует измерять при условиях, приведенных в 5.7, и эти значения должны соответствовать установленным нормам (предельные отклонения $\pm 5\%$) и подтверждаться изготовителем.

4.4.4 Двухтопливная горелка

Безопасная работа горелки на газе не должна испытывать влияние рабочего состояния устройств управления и безопасности, предназначенных для альтернативного топлива. Рабочее состояние устройств для альтернативного топлива должно быть неизменным во время работы на газе.

П р и м е ч а н и е – В двухтопливной горелке допускается использовать общую для топлива обоих видов воздушную систему. Допустима отдельная система контроля пламени; важно, чтобы датчик, используемый для контроля пламени альтернативного топлива, был отключен при работе на газе.

4.4.5 Рабочая диаграмма и испытательная диаграмма

4.4.5.1 Рабочая диаграмма

Рабочая диаграмма представляет собой допустимый диапазон применения горелки, выраженный в виде зависимости давления в камере сгорания от мощности горелки.

Если границы определяются серией точек от 1 до 5 включительно, как показано на рисунке 3 для одноступенчатых горелок, или от 1 до 6 включительно, как показано на рисунке 4 для многоступенчатых горелок, то данные точки определяют в соответствии с 5.4, 5.5, 5.6 и таблицей 6.

4.4.5.2 Испытательная диаграмма

Испытательная диаграмма представляет собой диапазоны давления в камере сгорания и мощности горелки, в которых ее испытывают для установления соответствия настоящему стандарту.

Диаграмма включает в себя рабочую диаграмму и зону испытания, определенную с помощью серии точек Нр1, Нр2, Нр3 и Нр5 для одноступенчатых горелок и точек Нр1, Нр2, Нр3, Нр5 и Нр6 для многоступенчатых, как показано на рисунках 3 и 4 соответственно.

Эти точки определяют в соответствии с 5.4, 5.5, 5.6 и таблицей 6.

4.4.6 Определение устойчивости пламени и безопасного диапазона работы

При условиях испытаний, указанных в 5.3.5, горелка должна работать точно и безопасно. Пламя должно быть устойчивым, без пульсаций.

4.4.7 Предельные выбросы при сгорании

При условиях испытаний, приведенных в 5.5, содержание СО и NO_x в сухих неразбавленных продуктах сгорания не должно превышать значений, указанных в 4.4.7.1 и 4.4.7.2 (см. также приложение С).

4.4.7.1 Окись углерода (СО)

а) Содержание СО не должно превышать 100 мг/кВт·ч (93 млн⁻¹), если горелку испытывают при напряжении питания, заявленном изготовителем, на эталонном газе семейства или группы (групп), на которую она рассчитана;

б) содержание СО не должно превышать 2140 мг/кВт·ч (2000 млн⁻¹), если горелку испытывают при напряжении питания в 0,85 значения, заявленного изготовителем, на эталонном газе семейства или группы, на которую она рассчитана;

с) содержание СО не должно превышать 2140 мг/кВт·ч (2000 млн⁻¹), если горелку (при условиях, указанных в перечислении а), испытывают при напряжении питания, заявленном изготовителем, при неполном сгорании газа из семейства или группы, на которую она рассчитана;

д) горелка должна быть снабжена средством, обеспечивающим в случае падения напряжения питания ниже 0,85 значения, заявленного изготовителем, работу горелки в безопасном режиме и объемную долю СО в продуктах сгорания не более 1 %, или безопасное отключение.

П р и м е ч а н и е – Требование может быть удовлетворено введением одного из следующих устройств контроля:

- скорости двигателя;
- напряжения в автоматическом регулирующем блоке горелки;
- кислорода O₂;
- воздушного потока;
- соотношения газ-воздух.
- окиси углерода СО;

Этот перечень не является исчерпывающим, и другие методы в качестве альтернатив прямого измерения СО могут дать такой же результат.

4.4.7.2 Оксиды азота NO_x

Содержание NO_x в продуктах сгорания

Содержание NO_x в продуктах сгорания определяют при следующих условиях (приложение D):

- окружающая температура 20 °С;
- относительная влажность 70 %.

Если горелка сконструирована для работы только на газах второго семейства (группа Н/Е или L) или третьего семейства, максимальные уровни NO_x должны быть:

- 170 мг/кВт·ч — горелку испытывают при напряжении питания, заявленном изготовителем, на эталонном газе G 20 второго семейства групп Н и Е;

- 170 мг/кВт·ч — горелку испытывают при напряжении питания, заявленном изготовителем, на эталонном газе G 25 второго семейства группы L;

- 230 мг/кВт·ч — горелку испытывают при напряжении питания, заявленном изготовителем, на эталонном газе G 31 третьего семейства.

Классификация горелок по NO_x

Для горелок работающих на газах второго и третьего семейств предельные нормы содержания NO_x приведены в таблице 3.

Т а б л и ц а 3 – Классификация горелок по NO_x

Класс горелки по NO _x	Содержание NO _x , мг/кВт·ч	
	Газы второго семейства, группы H, E и L	Газы третьего семейства
1	≤ 170	≤ 230
2	≤ 120	≤ 180
3	≤ 80	≤ 140

Следует обратить внимание, что:

- максимальное содержание NO_x не должно превышать 170 мг/кВт·ч для газов второго семейства и 230 мг/кВт·ч для газов третьего семейства;
- измеренное значение содержания NO_x не должно быть ниже следующего класса;
- среднеарифметическое значение содержания NO_x, вычисляемое согласно приложению С, должно быть в пределах значений указанных в таблице 3.

4.4.8 Пусковые характеристики

При условиях испытаний, указанных в 5.6, не должно быть колебаний избыточного давления или пульсаций пламени. Любые колебания давления после зажигания должны быть снижены до рабочего уровня в течение 20 с. Эти требования следует проверять визуальным контролем.

5 Методы испытаний

5.1 Общая часть (см. также приложения E, F)

5.1.1 Испытательные газы

Газы классифицируют на семейства и группы. В таблице 4 приведена классификация испытательных газов для горелок с принудительной подачей воздуха.

Характеристики горелки проверяют путем использования испытательных газов, приведенных в таблице 4 (см. также приложение G).

Т а б л и ц а 4 — Испытательные газы

Наименование показателя	Обозначение испытательных газов семейства				
	первого	второго для групп			третьего
		H	E	L	
Тепловая мощность	G110	G20	G20	G25	G30 G31
Диапазон устойчивости пламени	G110 G112	G20	G20	G25	G30 G31
Качество сгорания газа	G110	G20 G21	G20 G21	G25 G26	G30 G31
Проскок пламени ¹⁾	G112	G222	G222	G25	G32
Отрыв пламени ¹⁾	-	G23	G231	G27	G31

¹⁾Для горелок полного предварительного смешения.

При мощности, равной или более 300 кВт, допускается использовать природный газ из системы газоснабжения группы H/E или L и третьего семейства. Расход газа должен быть отрегулирован для получения тепловой мощности, аналогичной использованию эталонного газа.

5.1.2 Испытательные давления

Испытательные давления, приведенные в таблице 5, представляют собой минимальные значения; значения, превышающие приведенные в таблице 5, могут быть заявлены изготовителем при условии, что они получены из газораспределительной сети.

В этом случае минимальные и максимальные давления будут соответственно составлять 0,8 и 1,2 номинального давления, заявленного изготовителем.

Т а б л и ц а 5 — Испытательные давления

Тип газа	Номинальное давление, p_n , кПа	Минимальное давление, p_{min} , кПа	Максимальное давление, p_{max} , кПа
Первое семейство	0,8	0,6	1,5
Второе семейство группы: Н Е L	2,0	1,7	2,5
	2,0	1,7	2,5
	2,5	2,0	3,0
Третье семейство	2,9	2,5	3,5
	3,7	2,5	4,5
	5,0	4,25	5,75

5.1.3 Общие условия испытаний

5.1.3.1 Испытательный стенд

Испытательный стенд должен включать в себя жаровую трубу (примеры приведены на рисунке 5). Каждая жаровая труба определяется внутренним диаметром (0,225; 0,300; 0,400; 0,500; 0,600; 0,800 м) и длиной, а также соответствующей тепловой мощностью (рисунок 6). Жаровые трубы можно применять для заданной тепловой мощности с отклонением $\pm 10\%$.

Изготовитель должен определить жаровую трубу для применения при минимальной или максимальной тепловой мощности.

Длину жаровой трубы l_1 , м, следует вычислять с помощью уравнения

$$l_1 = 0,23 \sqrt{\frac{Q}{10}}, \quad (1)$$

где Q — тепловая мощность горелки, кВт.

Длину трубы регулируют посредством скользящей задней стенки, которую перемещают в продольном направлении внутри жаровой трубы.

В соответствии с выбором изготовителя горелки можно испытывать на жаровой трубе в следующих режимах:

- без рециркуляции продуктов сгорания;
- с рециркуляцией продуктов сгорания.

При режиме работы без рециркуляции продуктов сгорания стальной неохлаждаемый цилиндр, внутренний диаметр которого равен внутреннему диаметру камеры сгорания жаровой трубы и стенки имеют толщину 3 мм, должен быть введен во входное отверстие камеры сгорания так, чтобы вход газоотводящих труб был окружен плотным кольцом.

Жаровая труба оснащена дроссельным устройством, которое создает изменяемое падение давления на выходе камеры сгорания или в газоходе. Посредством данного устройства можно регулировать давление внутри камеры сгорания.

Все стенки, за исключением фронтальной, охлаждаемые.

Жаровую трубу оснащают также герметичными окнами, которые позволяют визуально контролировать пламя и предусматривают возможность измерения давления в жаровой трубе.

П р и м е ч а н и е – Измерения давления следует проводить с помощью устройства, установленного на дверце камеры сгорания (дверце жаровой трубы).

Допускается возможность удара пламени в охлаждаемую заднюю стенку.

Если изготовитель разрабатывает горелку, предназначенную для горения внутри камеры сгорания с габаритами, существенно отличными от приведенных на рисунке 5, испытания проводят на типовом котле или другой испытательной жаровой трубе до разработки новой стандартной жаровой трубы. В этом случае в руководстве по эксплуатации горелки должна быть сделана специальная ссылка.

Для горелок тепловой мощностью выше значений, приведенных на рисунке 6, испытания проводят на стенде, разработанном изготовителем.

5.1.3.2 Охлаждающая среда

Температуру охлаждающей среды в испытательной жаровой трубе поддерживают на возможно более низком уровне от 15 °С до 60 °С во время следующих операций:

- пуска (5.6);

- определения устойчивости пламени и безопасных пределов работы, используя предельные газы для отрыва пламени (5.3.5);

- испытания на устойчивость пламени (5.3.4).

Температура охлаждающей среды должна быть от 40 °С до 80 °С, и тепловое равновесие следует поддерживать во время следующих операций:

- испытаний на устойчивость пламени и безопасный диапазон работы, используя предельный газ для проскока пламени (5.3.5);

- определения характеристик сгорания (5.5);

- определения диапазона тепловой мощности (5.7).

5.1.3.3 Помещение для испытаний

Горелку монтируют в хорошо вентилируемом помещении, имеющем свободную вытяжку, с температурой окружающей среды (20 ± 5) °С.

Допускаются другие значения температуры окружающей среды при условии, что они не изменят результаты испытания.

5.1.3.4 Отвод продуктов сгорания

Отвод продуктов сгорания от испытательной жаровой трубы в дымовую трубу производят через изображенный на рисунке 7 узел измерения дымового газа, служащий для измерения температуры, давления и отбора проб продуктов сгорания на анализ.

5.1.3.5 Электропитание

Горелка питается от источника электроэнергии номинальным напряжением U_N , исключая особо оговариваемые случаи.

5.1.3.6 Монтаж

Изготовитель должен предоставить в испытательную лабораторию горелку, оснащенную всеми приспособлениями и устройствами, необходимыми для монтажа согласно инструкциям изготовителя.

Горелку, подлежащую испытанию, соединяют с испытательной жаровой трубой, показанной на рисунке 5, и расстояние l_1 между стабилизатором пламени горелки и регулируемой задней стенкой камеры сгорания устанавливают согласно таблице рисунка 5.

Избыточное давление в камере сгорания создают регулированием дроссельного устройства на задней стенке или с помощью любой другой системы, расположенной вниз по потоку, функционирующей отдельно или в сочетании с другим оборудованием.

Для горелок, работающих при разрежении в камере сгорания, требуется вытяжной вентилятор (расположенный за измерительным устройством) или заданные значения получают с помощью устройства ручного регулирования, или с помощью системы автоматического регулирования давления в камере сгорания.

Горелки, подлежащие испытанию на индивидуальном теплогенераторе или другой испытательной жаровой трубе, монтируют в соответствии с инструкциями изготовителя.

5.1.3.7 Точность измерений

Точность измерительных устройств

Если не указано особо в соответствующих требованиях, используемые измерительные приборы должны обеспечивать измерения со следующими погрешностями:

± 0,5 %	теплота сгорания;
± 0,5 % –	герметичность;
± 0,2 °С –	температура газа;
± 0,1 с –	время;
± 10 Па –	давление газа;
± 50 Па –	атмосферное давление;
± 5 млн ⁻¹ –	концентрация продуктов сгорания (NO _x , CO);
± 0,5 % –	масса;
± 0,5 % –	объем газа;
± 2°С –	температура поверхности;
±10 Па –	герметичность газового тракта.

Погрешности измерения при испытаниях не должны превышать:

±3 % –	длина камеры сгорания l_1 ;
±2°С –	температура воздуха на входе в горелку;
± 5 % –	давление в камере сгорания при работе;
± 10 % –	давление в камере сгорания при пуске;

$\pm 2,5 \%$ –	расход топлива;
$\pm 0,3 \%$ –	объемная доля CO_2 ;
$\pm 0,3 \%$ –	объемная доля O_2 ;
$\pm 10 \text{ млн}^{-1}$ –	содержание CO ;
$\pm 10 \text{ млн}^{-1}$ –	содержание NO_x .

5.1.4 Типы испытаний

5.1.4.1 Общие требования

Горелку испытывают как отдельный блок.

Блок в комплекте состоит из горелки и вспомогательных устройств; на рисунке 1 приведена схема горелки с оснасткой.

5.1.4.2 Проверка конструкции

После завершения всех испытаний проверяют соответствие конструкции горелки чертежам. Если необходимо, для этой цели горелку разбирают.

Если предполагают переход с одного газа на другой, все детали, необходимые для этого, испытывают вместе с горелкой на соответствующем испытательном газе.

5.2 Функциональные испытания

5.2.1 Все перечисленные ниже испытания проводят только на тех газах, для которых горелка предназначена.

Горелку монтируют в соответствии с инструкциями изготовителя и 5.1.3.6; напряжение питания регулируют до номинального, исключая особо оговариваемые случаи.

Нормальное условие соответствует номинальному напряжению, исключая значения 85 % или 110 % номинального напряжения. При этих условиях проверяют правильность функционирования отдельных деталей и горелки в целом.

5.2.2 Пуск

Горелку монтируют в соответствии с инструкциями изготовителя и 5.1.3. Проверяют соответствие требованиям 4.4.1.1.

5.2.3 Предварительная продувка

Горелка работает с начала ввода в действие ее контрольной программы. Проверяют соответствие требованиям 4.4.1.2.

5.2.4 Тепловая мощность при пуске

Горелка работает при номинальном напряжении электропитания. При этих условиях проводят проверку максимальной пусковой мощности, оговоренной в 4.4.1.3. Значение пусковой тепловой мощности вычисляют в соответствии с 5.7.

5.2.5 Зажигание

Основная и запальная горелки снабжаются эталонным газом соответствующей категории при номинальном давлении, чтобы получить номинальную тепловую мощность. При этих условиях проверяют требования 4.4.1.4 и 4.4.2.4.

5.2.6 Время безопасности

5.2.6.1 Общая часть

Испытания проводят на эталонном газе или газах соответствующего семейства или группы.

5.2.6.2 Первое и второе время безопасности

Соответствующую горелку гасят и отключают устройство контроля пламени.

Подают сигнал пуска газа в запальную горелку, при наличии, и на основную горелку. Измеряют время, которое проходит между подачей сигнала пуска и моментом, когда предохранительный клапан прекратит подачу газа.

5.2.6.3 Время безопасности при погасании пламени

При работающей горелке погасание пламени имитируют отключением датчика пламени. Измеряют время, которое проходит между отключением датчика и моментом, при котором предохранительный клапан прекратит подачу газа.

5.2.6.4 Отказ зажигания

Запускают соответствующую горелку и выводят из действия устройство контроля пламени.

Проверяют выполнение требований 4.4.1.7.

5.2.6.5 Погасание пламени в рабочем состоянии

При работающей горелке погасание пламени моделируют путем вывода из строя датчика контроля пламени. Проверяют выполнение требований 4.4.1.8.

5.2.7 Устройство контроля воздуха

Горелка работает при номинальной и минимальной рабочих тепловых мощностях. Проверяют соблюдение требований 4.3.4.11 и приложения Н.

5.3 Определение эксплуатационных характеристик

5.3.1 Внешняя герметичность

Испытания проводят при температуре окружающей среды, используя воздух или газ под давлением 15 кПа или превышающем в 1,5 раза заявленное максимальное давление подачи. Испытания проводят при большем из этих давлений.

Источник подачи воздуха или газа соединяют со входом газовой линии горелки.

Предохранительные отсечные клапаны оставляют в открытом положении, за исключением последнего по ходу газа.

Давление на входе регулируют согласно установленному значению, и все элементы газового тракта подвергают испытанию на установленное давление.

Испытание на герметичность проводят с использованием в начале испытаний мыльной пены. Систему считают надежной, если не обнаружено пузырьков.

5.3.2 Стойкость горелок к перегреву

Горелку монтируют в соответствии с 5.1.3 и поддерживают температуру охлаждающей среды в диапазоне от 20 °С до 60 °С.

5.3.2.1 Горелки со смесительными соплами

Горелку снабжают газом при 1,09 номинальной тепловой мощности, а давление в жаровой трубе регулируют на максимальное значение, соответствующее номинальной тепловой мощности.

Горелка должна проработать в течение 10 мин, после чего проверяют соответствие 4.4.2.2 (точка Нр1 на рисунках 3 и 4).

5.3.2.2 Горелки полного предварительного смешения

Горелку регулируют согласно 5.3.2.1, подключают к соответствующему газу, приведенному в таблице 4 для проскока пламени, и она работает в течение 10 мин. В конце указанного периода проводят проверку на соответствие требованиям 4.4.2.2.

5.3.3 Температура устройств регулирования и безопасности

Горелку устанавливают согласно 5.1.3, и она работает в режиме номинальной тепловой мощности. Температуру устройств регулирования и безопасности измеряют при холодной горелке. После работы в течение 30 мин температуру вновь измеряют и проверяют соответствие требованиям 4.4.2.3.

Однако, если электрический элемент устройства допускает увеличение температуры (например автоматических отсечных клапанов), температуру данного элемента не измеряют. В этом случае измерительные датчики располагают таким образом, чтобы определять температуру воздуха вокруг устройства.

5.3.4 Зажигание — устойчивость пламени

В точках испытания 3 и 4 (рисунки 3 и 4) безопасное зажигание и безопасную работу проверяют при коэффициентах избытка воздуха 1,0; $\geq 1,5$ или при полностью открытых воздушных заслонках.

Кроме того, для горелок предварительного смешения проводят испытание на устойчивость в точках 1 и 4 (рисунки 3 и 4), используя предельный газ для проскока пламени.

5.3.5 Работа — устойчивость пламени

Горелку монтируют в соответствии с 5.1.3.

По испытательной диаграмме устойчивость пламени должна быть предметом наблюдения при следующих условиях:

а) горелки со смесительными соплами — при питании эталонным газом семейства или группы, на который они рассчитаны;

б) горелки полного предварительного смешения:

1) для горелок тепловой мощностью до 150 кВт включительно — когда горелка отрегулирована согласно заданному изготовителем значению, а для соответствующего эталонного газа — с последующим переходом на соответствующий предельный газ для отрыва пламени без перегерулировки (точки 1 и 4 на рисунках 3 и 4);

2) для горелок тепловой мощностью больше 150 кВт — при питании эталонным газом семейства или группы, на который рассчитана конкретная горелка.

5.4 Испытания, проводимые по рабочим и испытательным диаграммам

Испытания проводят по рабочим и испытательным диаграммам выполняя корректировки в каждой точке следующим образом.

5.4.1 Испытания в точке 1 — для всех горелок

При соответствующем эталонном газе при номинальном давлении подачи следует отрегулировать:

- тепловую мощность до номинального значения;
- напряжение электропитания до номинального значения;
- коэффициент избытка воздуха λ до заявленного значения;

- давление в камере сгорания до минимального значения.

После регулирования:

a) проверяют содержание CO, NO_x и λ [4.4.7.1, перечисление a), 4.4.7.2 и таблица 7];

b) проверяют значения температуры устройств регулирования и безопасности (5.3.3);

c) снижают напряжение до 85 % номинального значения; проверяют CO [4.4.7.1, перечисление b)];

d) снижают напряжение до 70 % номинального значения; проверяют CO или безопасное отключение [4.4.7.1, перечисление d)];

e) проверяют изменение тепловой мощности с изменением давления подачи (4.3.4.4);

f) проверяют зажигание и устойчивость пламени (только одноступенчатые горелки; 5.3.4 и 5.3.5).

Горелки полного предварительного смешения (дополнительные испытания):

g) заменяют эталонный газ газом для проскока пламени; проверяют зажигание (5.3.4);

h) если тепловая мощность ≤ 150 кВт, заменяют эталонный газ предельным газом для отрыва пламени. Проверяют зажигание и устойчивость пламени (5.3.4 и 5.3.5).

5.4.2 Испытания в точке Нр 1 — для всех горелок

Давление перед горелкой и в камере сгорания следует отрегулировать согласно 5.4.1:

a) увеличивают тепловую мощность на эталонном газе на 9 % или заменяют эталонный газ соответствующим газом неполного сгорания;

b) проверяют содержание CO [4.4.7.1, перечисление c)];

c) проверяют зажигание и устойчивость пламени (5.3.4 и 5.3.5);

d) проверяют сопротивление перегреву (5.3.2.1 и 5.3.2.2).

5.4.3 Испытания в точках 2, 5 (одноступенчатые, многоступенчатые и модулирующие горелки) и 6 (многоступенчатые и модулирующие горелки)

При соответствующем эталонном газе и номинальном давлении подачи следует отрегулировать:

- тепловую мощность до установленного значения;

- напряжение электропитания до номинального значения;

- коэффициент избытка воздуха λ до заявленного значения;

- давление в камере сгорания до максимального значения (положительное в точках 2 и 6, отрицательное или нулевое в точке 5);

a) проверяют содержание CO, NO_x и λ [4.4.7.1, перечисление a), 4.4.7.2 и таблица 7];

b) проверяют зажигание и устойчивость пламени (только одноступенчатые горелки; 5.3.4 и 5.3.5).

5.3.5).

5.4.4 Испытания в точках Нр2 (одноступенчатые, многоступенчатые и модулирующие горелки) и Нр6 (многоступенчатые и модулирующие горелки)

Горелку следует отрегулировать согласно 5.4.3 в точках 2 и 6:

a) давление в камере сгорания следует отрегулировать так, чтобы оно в 1,1 раза превышало максимальное, и вновь отрегулировать тепловую мощность. При этом может потребоваться повторное регулирование коэффициента избытка воздуха λ;

b) увеличивают тепловую мощность на 9 % или заменяют эталонный газ соответствующим газом неполного сгорания;

c) проверяют CO [4.4.7.1, перечисление c)];

d) проверяют зажигание и устойчивость пламени (5.3.4 и 5.3.5).

5.4.5 Испытания в точке 3 — для всех горелок

При соответствующем эталонном газе при номинальном давлении подачи следует отрегулировать:

- тепловую мощность до минимального рабочего значения;

- напряжение электропитания до номинального значения;

- коэффициент избытка воздуха λ до заявленного значения;

- давление в камере сгорания до максимального значения;

a) проверяют содержание CO, NO_x и λ [4.4.7.1, перечисление a), 4.4.7.2 и таблица 7];

b) следует отрегулировать коэффициент избытка воздуха λ до 1,5 или открыть полностью воздушную заслонку (при необходимости);

c) проверяют зажигание и устойчивость пламени (5.3.4 и 5.3.5).

5.4.6 Испытания в точке 4 — для всех горелок

Горелку следует отрегулировать согласно 5.4.5 и установить давление в камере сгорания на минимальное значение. Данное значение может быть равно нулю или быть отрицательным;

a) проводят испытания в соответствии с 5.4.5, перечисления a), b), c).

Горелки полного предварительного смешения (дополнительные испытания):

b) заменяют эталонный газ газом для проскока пламени; горелка должна работать в течение 10 мин;

c) проверяют зажигание и устойчивость пламени (5.3.4 и 5.3.5);

d) если тепловая мощность не более 150 кВт, заменяют эталонный газ предельным газом для отрыва пламени;

e) проверяют устойчивость пламени (5.3.4 и 5.3.5).

5.4.7 Испытания в точках первой ступени или при минимальной рабочей тепловой мощности (многоступенчатые или модулирующие горелки)

Следует отрегулировать настройки горелки и камеры сгорания в соответствии с точками 2, 5 и 6 или точками 7, 2 и 6 (при необходимости).

Для всех многоступенчатых или модулирующих горелок:

a) горелка должна работать на ее первой ступени или при ее минимальной рабочей тепловой мощности (при необходимости);

b) проверяют содержание CO, NO_x и λ [4.4.7.1, перечисление a), 4.4.7.2 и таблица 7];

c) проверяют зажигание и устойчивость пламени (5.3.4 и 5.3.5);

d) повторяют проверку по 5.4.7, перечисление b) в средней точке диапазона тепловой мощности.

5.4.8 Сводка испытаний

Проводимые измерения, соответствующие параметры и процедуры испытаний сведены в таблицу 6.

Т а б л и ц а 6

Параметры и процедуры испытаний	Точка рабочей или испытательной диаграммы									Пункт настоящего стандарта	
	1	2	3	4	5	6	Hp1	Hp2	Hp6		
$U = 0,85 U_n$	x	–	–	–	–	–	–	–	–	–	4.4.7.1, перечисление b)
$U = 0,7 U_n$	x	–	–	–	–	–	–	–	–	–	4.4.7.1, перечисление d) и 5.5
Отклонение тепловой мощности	x	–	–	–	–	–	–	–	–	–	4.3.4.4
λ^*	x	x	x	x	x	x	–	–	–	–	Таблица 7 и 5.4.7
$CO < 100 \text{ мг/м}^3$ *	x	x	x	x	x	x	–	–	–	–	4.4.7.1, перечисление a) и 5.4.7
$NO_x < 170 \text{ мг/м}^3$ *	x	x	x	x	x	x	–	–	–	–	4.4.7.2 и 5.4.7
$CO < 2140 \text{ мг/м}^3$	–	–	–	–	–	–	x	x	x	–	4.4.7.1, перечисление c)
Зажигание при $\lambda \geq 1,5$ или полностью открытой воздушной заслонке	–	–	x	x	–	–	–	–	–	–	4.4.2.4
Зажигание и устойчивость пламени*	x	x	x	x	x	x	x	x	x	x	4.4.2.4
Пуск горелки	x	x	x	x	x	–	x	x	–	–	5.6
Горелка предварительного смешения, предельный газ для проскока пламени	x	–	–	x	–	–	–	–	–	–	4.4.2.4
Горелка предварительного смешения ≤ 150 кВт, предельный газ для отрыва пламени	x	–	–	x	–	–	–	–	–	–	4.4.2.4
Спротивление перегреву	–	–	–	–	–	–	x	–	–	–	4.4.2.2
Температура устройств регулирования и безопасности	x	–	–	–	–	–	–	–	–	–	5.3.3

* Испытания, проведенные в точках первой ступени и соответствующие указанным точкам (см. рисунок 4).

5.5 Сгорание

Горелку устанавливают в соответствии с 5.1.3 и она работает на эталонном газе соответствующего семейства или группы при номинальном напряжении, на которое она рассчитана.

a) В точках с 1-й по 6-ю коэффициент избытка воздуха λ регулируют в соответствии с таблицей 7 и проводят проверку соответствия значений CO и NO_x требованиям 4.4.7.1, перечисление a) и 4.4.7.2 соответственно;

б) в точке 1 на рисунках 3 и 4, при λ , отрегулированном согласно таблице 7, напряжение питания регулируют на 85 % значения, заявленного изготовителем. Проверяют соответствие значения СО требованиям 4.4.7.1, перечисление б);

с) в точках 1, 2 и 6 на рисунках 3 и 4 давление в камере сгорания возрастает в соответствии с 5.4 и:

- тепловая мощность возрастает на 9 % при номинальном напряжении, без регулирования расхода воздуха, или

- соответствующий эталонный газ заменяют предельным газом неполного сгорания.

При этих условиях (в точке Нр1, Нр2 или Нр6) проводят проверку того, что содержание СО в сухих неразбавленных продуктах сгорания не превышает значения, приведенного в 4.4.7.1, перечислении б).

д) кроме того, когда регулирование проводят согласно 5.5, перечислению а), напряжение питания уменьшают до 0,7 номинального значения. При этих условиях проверяют соблюдение требований 4.4.7.1, перечисление д).

Т а б л и ц а 7 — Коэффициент избытка воздуха

Тип горелки	Коэффициент рабочего регулирования	Коэффициент избытка воздуха λ в точке					
		1	2	3	4	5	6
Одноступенчатая	-	$\leq 1,2$	$\leq 1,2$	$\leq 1,3$	$\leq 1,3$	$\leq 1,2$	-
Многоступенчатая или модулирующая	≤ 1 до 4	$\leq 1,2$	$\leq 1,2$	$\leq 1,3$	$\leq 1,3$	$\leq 1,2$	$\leq 1,2$
	> 1 до 4	$\leq 1,2$	$\leq 1,2$	$\leq 1,5$	$\leq 1,5$	$\leq 1,2$	$\leq 1,2$

Для горелок предварительного смешения 3-го класса (см. 4.4.7.2) по содержанию NO_x коэффициент избытка воздуха может быть $\leq 1,4$ при полной и частичной нагрузке.

5.6 Пуск

Горелка работает на эталонном газе, соответствующем семейству или группе, для которого она предназначена, и коэффициент избытка воздуха должен быть не более указанного в таблице 7.

Подачу электропитания к горелке регулируют до 85 % минимального значения диапазона, установленного изготовителем.

Пусковые испытания проводят при условиях испытательной жаровой трубы, соответствующих точкам рабочей и испытательной диаграмм, определенным в соответствии с 5.4.

В каждой точке проводят три испытания: первое — при холодной охлаждающей среде, при втором и третьем пусковых испытаниях горелку отключают и сразу же включают вновь. Интервал между включением и выключением должен быть не более 5 с.

Во время пусковых испытаний в испытательной жаровой трубе не должно быть чрезмерно высоких колебаний давления или пульсаций пламени, что подтверждают при визуальной проверке.

5.7 Вычисление номинальной тепловой мощности

Номинальную тепловую мощность Q_n , кВт, вычисляют по формуле

$$Q_n = 0,278 M_n H_i \quad (2)$$

или

$$Q_n = 0,278 V_n H_i \quad (3)$$

где M_n — номинальный массовый расход, кг/ч, полученный при стандартных условиях (сухой газ, температура 15 °С, давление 101,325 кПа);

V_n — номинальный объемный расход, м³/ч, полученный при стандартных условиях (сухой газ, температура 15 °С, давление 101,325 кПа);

H_i — низшая теплота сгорания газа, МДж/кг или МДж/м³.

На практике значение, полученное во время испытаний, не соответствует этим стандартным условиям. Их, следовательно, необходимо преобразовать в значения, которые были бы получены, если бы во время проведения испытаний существовали стандартные условия.

Если определение проводят по массе, скорректированный массовый расход вычисляют по формуле

$$M_0 = M \sqrt{\frac{101,325 + p}{p_{at} + p} \frac{273,15 + t_g}{288,15} \frac{d_r}{d}} \quad (4)$$

Когда определение проводят исходя из объемного расхода, используют следующую формулу коррекции:

$$V_0 = V \sqrt{\frac{101,325 + p}{101,325} \frac{p_{at} + p}{101,325} \frac{288,15}{273,15 + t_g} \frac{d}{d_r}} \quad (5)$$

Скорректированный расход вычисляют по формуле

$$M_0 = 1,226 V_0 d, \quad (6)$$

где M_0 — массовый расход при стандартных условиях, кг/ч или г/ч;

M — массовый расход, полученный при условиях испытания, кг/ч или г/ч;

V_0 — объемный расход при стандартных условиях на входе горелки, м³/ч, дм³/ч, дм³/мин или дм³/с;

V — объемный расход, полученный при условиях испытания (измерен при давлении $p_{at} + p$ и температуре t_g), м³/ч, дм³/ч, дм³/мин или дм³/с;

p_{at} — атмосферное давление, кПа;

p — давление газа, измеренное прибором, кПа;

t_g — температура газа, измеренная прибором, °С;

d — плотность сухого газа, отнесенная к плотности сухого воздуха;

d_r — плотность сухого эталонного газа, отнесенная к плотности сухого воздуха.

5.8 Электрическая безопасность

Электрическое оборудование и соединения горелки, как это указано в 4.3.2, следует проверять визуально, посредством функционального испытания или измерения.

Электрические соединения и правильность компоновки отдельных элементов должны быть проверены с помощью монтажной схемы, предоставляемой изготовителем.

6 Маркировка

6.1 Общие требования

Горелка, относящиеся к ней составные части и ее упаковка должны быть маркированы, как указано в 6.2, 6.3 и 6.5.

Код, используемый для идентификации страны назначения горелки, должен быть определен по ГОСТ 7.67.

6.2 Табличка данных

На каждой горелке должна быть нестираемая, стационарно прикрепленная и долговечная маркировочная табличка, которую будет видно после монтажа, а также, возможно, после демонтажа части кожуха. Эта табличка должна содержать следующую информацию:

- наименование изготовителя и (или) заводская марка, а также его адрес;
- серийный номер и год изготовления;
- торговое наименование, под которым горелка представляется для испытаний;
- класс (или классы) горелки по NO_x;
- семейство или группа газа;
- номинальная тепловая мощность, в киловаттах (кВт) и, при необходимости, расход топлива, кг/ч;
- для горелок с нормированным диапазоном — номинальная и минимальная рабочая тепловая мощности, кВт;
- страна или страны прямого назначения горелки;
- давление подачи или диапазон давлений, в котором может использоваться горелка;
- параметры электропитания: тип тока (постоянный или переменный), напряжение и потребляемая мощность.

6.3 Прочая маркировка

При поставке горелки на видном месте (если возможно, вблизи маркировочной таблички) должна быть дополнительная табличка, содержащая вид и давление газа конкретного семейства или группы, для работы с которыми отрегулирована горелка. Эта информация может быть приведена и на маркировочной табличке.

Кроме того, на горелке должна быть установлена табличка или долговечная этикетка со следующим текстом:

«Горелка должна устанавливаться в соответствии с действующими правилами и подлежит использованию только в хорошо вентилируемом пространстве. Перед установкой и эксплуатацией горелки следует ознакомиться с инструкциями».

Горелка также должна быть снабжена всей информацией, относящейся к электрическому оборудованию применяемому при ее работе, в особенности к его напряжению и силе тока, а также категории защиты по ГОСТ 14254.

На подготовленном видимом месте горелки следует предусмотреть долговечные предупредительные надписи, требующие отключения горелки и прекращения подачи газа перед проведением любой операции по техническому обслуживанию.

На горелке или на маркировочной табличке должно быть предусмотрено место для маркировки CE («Общий рынок»).

6.4 Инструкции по монтажу, регулированию, техническому обслуживанию и эксплуатации

К каждой горелке должны быть приложены инструкции с соответствующей информацией по монтажу, регулированию, техническому обслуживанию и эксплуатации. В каждом случае на этих документах должна стоять дата выпуска.

Кроме того, эти инструкции должны включать в себя монтажную схему и детальное описание последовательных операций блока управления.

Упрощенная схема электрических соединений должна быть доступной для ознакомления и расположена вблизи электрической распределительной коробки. Также должны быть указаны типы газов, используемых для конкретной горелки.

Инструкции по монтажу должны содержать полное описание установленного диапазона работы, а также параметры, необходимые для стыковки горелки с теплогенератором (рабочая диаграмма, протяженность соединений). Дополнительная информация должна включать в себя соединение подающего газопровода с горелкой, головку горелки, давление на входе, контроль и регулирование давления.

Если горелка была разработана для эксплуатации в камере сгорания, размеры которой значительно отличаются от размеров испытательной жаровой трубы, это должно быть отражено в инструкции по монтажу дополнительно.

В инструкциях по эксплуатации должна быть информация о способе использования контролирующих устройств, установленных на горелке. Эти инструкции должны также содержать описание мер, предпринимаемых в случае возникновения неисправности или аварийной ситуации.

Инструкции для пользователя, касающиеся процедуры запуска и отключения горелки, должны быть выполнены вблизи горелки пригодным для маркировки способом.

Инструкции изготовителя должны содержать техническую информацию по методикам, которых следует придерживаться для регулирования горелки при переходе с газа одного семейства на газ другого семейства или при переходе с одного газа на другой в пределах одного семейства.

6.5 Маркировка на упаковке

Упаковка должна содержать следующую информацию:

- тип газа и давление, на которое отрегулирована горелка;
- страну или страны прямого назначения горелки;
- класс или классы горелки по NO_x.

На упаковке не должно быть никакой прочей информации, если она может ввести в заблуждение относительно существующего состояния регулирования горелки.

Кроме того, на упаковке должна быть долговечная этикетка со следующим текстом:

«Горелка должна быть установлена в соответствии с действующими правилами и подлежит использованию только в хорошо вентилируемом пространстве. Перед установкой и эксплуатацией горелки следует ознакомиться с инструкциями».

6.6 Официально используемые языки

Вся информация, указанная в 6.2 - 6.5, должна быть приведена на официальном языке (языках) страны или стран прямого назначения.

7 Транспортирование и хранение

7.1 Горелки транспортируют транспортными средствами всех видов в соответствии с правилами перевозок грузов, действующими на транспорте данного вида.

7.2 Условия транспортирования в части воздействия климатических факторов должны соответствовать условиям хранения по ГОСТ 15150.

7.3 Для транспортирования горелок применяют водонепроницаемый упаковочный материал — например, полиэтиленовую пленку по ГОСТ 10354.

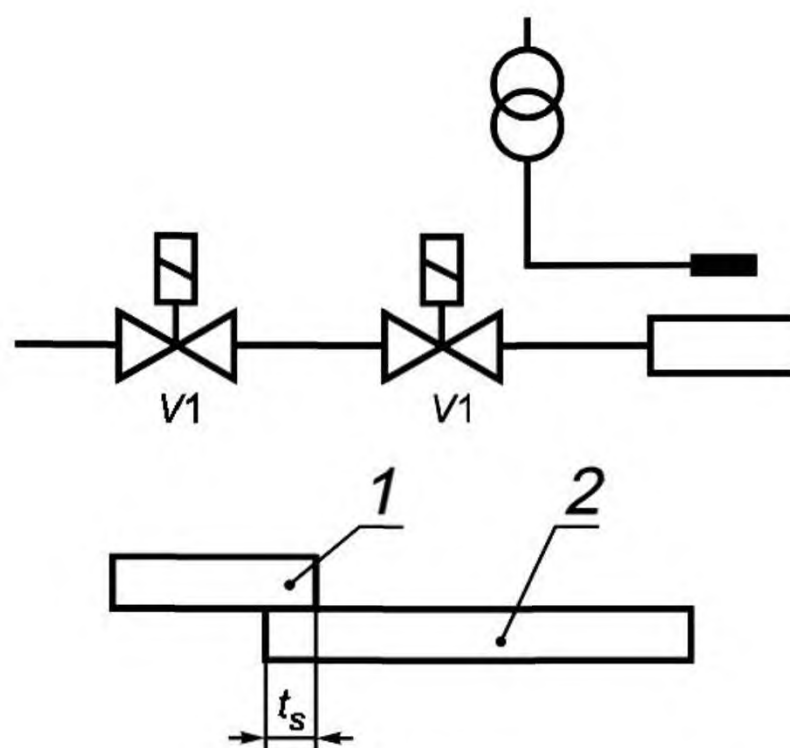
Горелку укладывают в специальную форму из пенопласта, которая должна обеспечить прежде всего жесткую поддержку двигателя вентилятора.

Горелку в пенопластовой форме укладывают в тару:

горелку массой до 100 кг — картонную тару с перетяжкой упаковочной лентой;

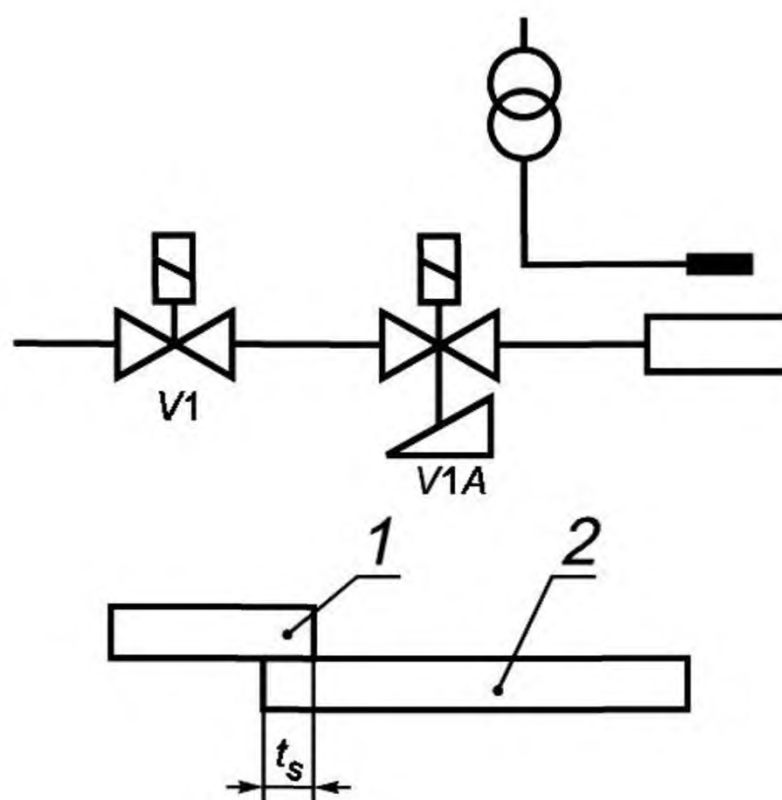
горелку массой 100 кг и более — в деревянную тару.

Вместе с горелкой в тару укладывают упаковочные реквизиты.



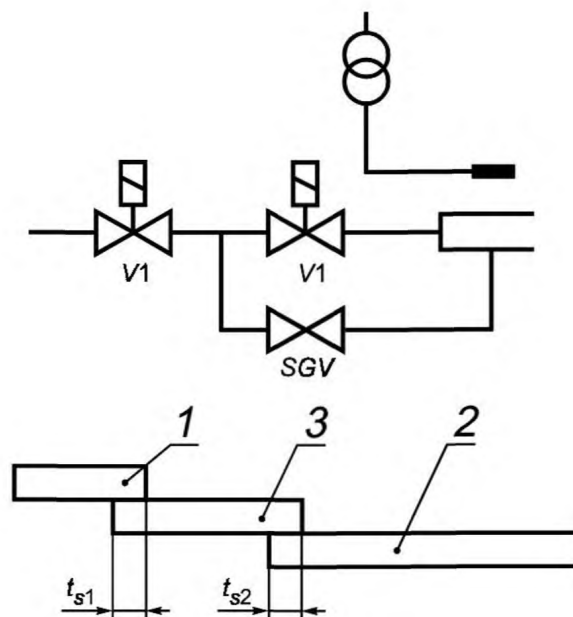
$V1$ — основной предохранительный отсечной газовый клапан; t_s — время безопасности; 1 — зажигание;
2 — основная горелка

Рисунок 2 а — Прямое зажигание основной горелки при полном расходе



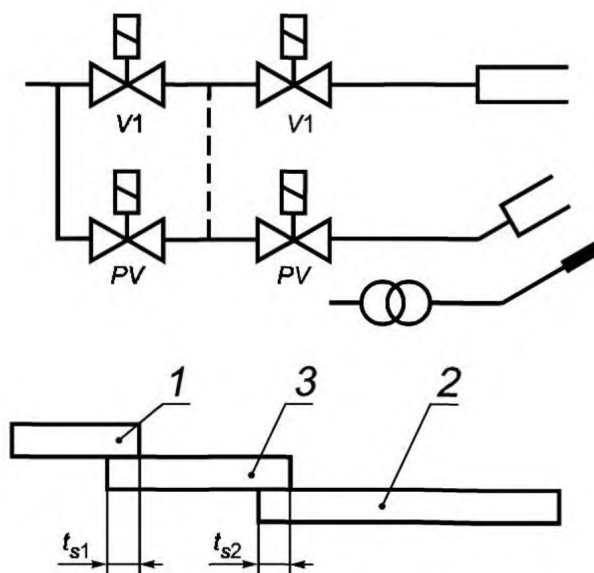
$V1$ — основной предохранительный отсечной газовый клапан; $V1A$ — основной предохранительный отсечной
газовый клапан медленного открывания; t_s — время безопасности; 1 — зажигание; 2 — основная горелка

Рисунок 2 б — Прямое зажигание основной горелки при пониженном расходе



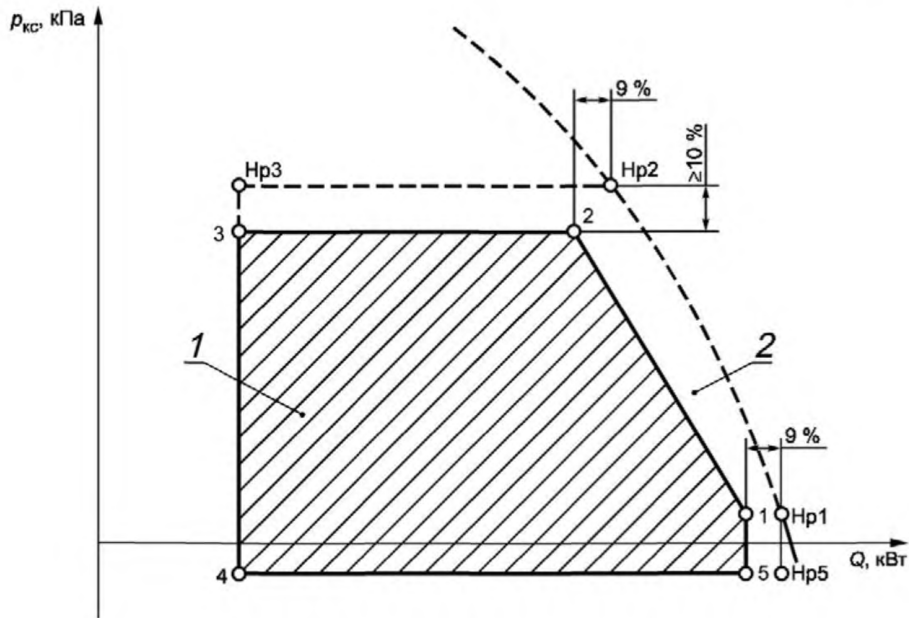
V1 — основной предохранительный газовый отсечной клапан; *SGV* — предохранительный отсечной клапан подачи пускового газа; t_{s1} — первое время безопасности; t_{s2} — второе время безопасности; 1 — зажигание; 2 — основная горелка; 3 — пусковой газ

Рисунок 2 с — Прямое зажигание основной горелки при пониженном расходе с независимой подачей пускового газа



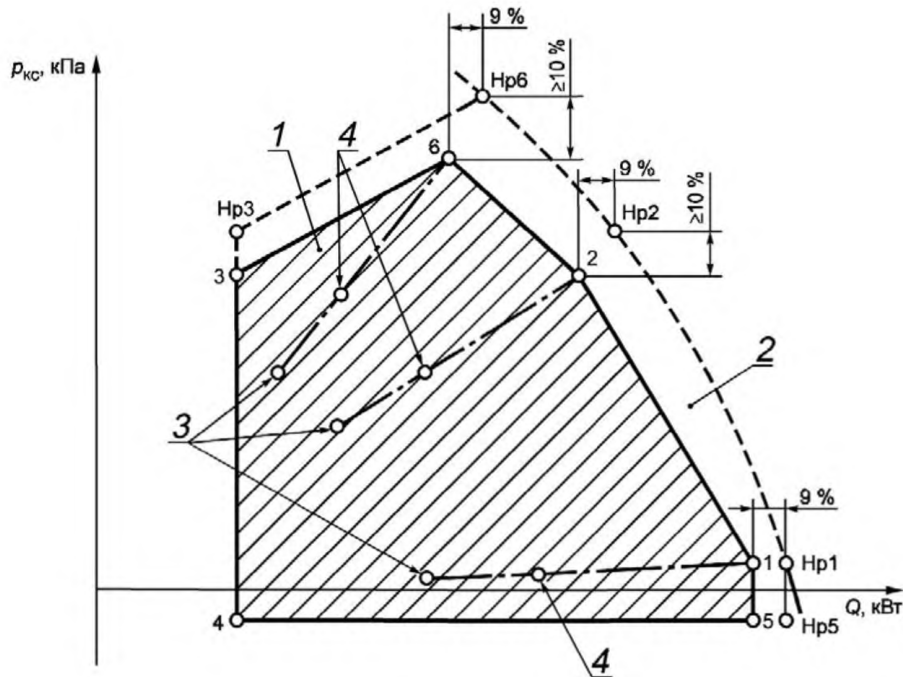
V1 — основной предохранительный газовый отсечной клапан; *PV* — предохранительный отсечной клапан запальной горелки; t_{s1} — первое время безопасности; t_{s2} — второе время безопасности; 1 — зажигание; 2 — основная горелка; 3 — запальная горелка

Рисунок 2 d — Зажигание основной горелки с независимой запальной горелкой



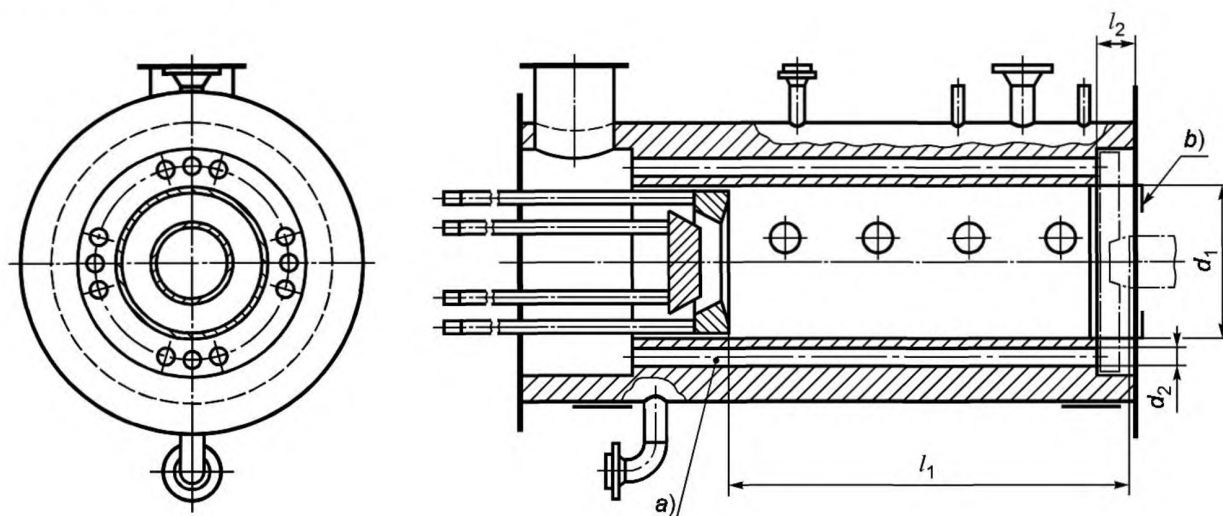
1 — рабочая диаграмма; 2 — испытательная диаграмма

Рисунок 3 — Рабочая и испытательная диаграммы для одноступенчатой горелки (точки Нр3 и Нр5 не определены)



1 — рабочая диаграмма; 2 — испытательная диаграмма; 3 — точки минимальной рабочей мощности;
4 — точки промежуточной мощности

Рисунок 4 — Рабочая и испытательная диаграммы для двухступенчатых, многоступенчатых и модулирующих горелок (точки Нр3 и Нр5 не определены)



a) — канал рециркуляции продуктов сгорания;
b) — регулятор рециркуляции продуктов сгорания (стальной цилиндр)

Диаметр камеры сгорания d_1 , м	Диаметр трубы канала рециркуляции продуктов сгорания d_2 , мм		Число труб канала рециркуляции продуктов сгорания	l_2 , мм
	внутренний	наружный		
0,225	16	20	8	60
0,3	21	25	14	80
0,4	36,5	41,5	12	100
0,5	39,5	44,5	26	130
0,6	51,5	57	30	160
0,8	80,9	88,9	28	200

Рисунок 5 — Испытательная жаровая труба

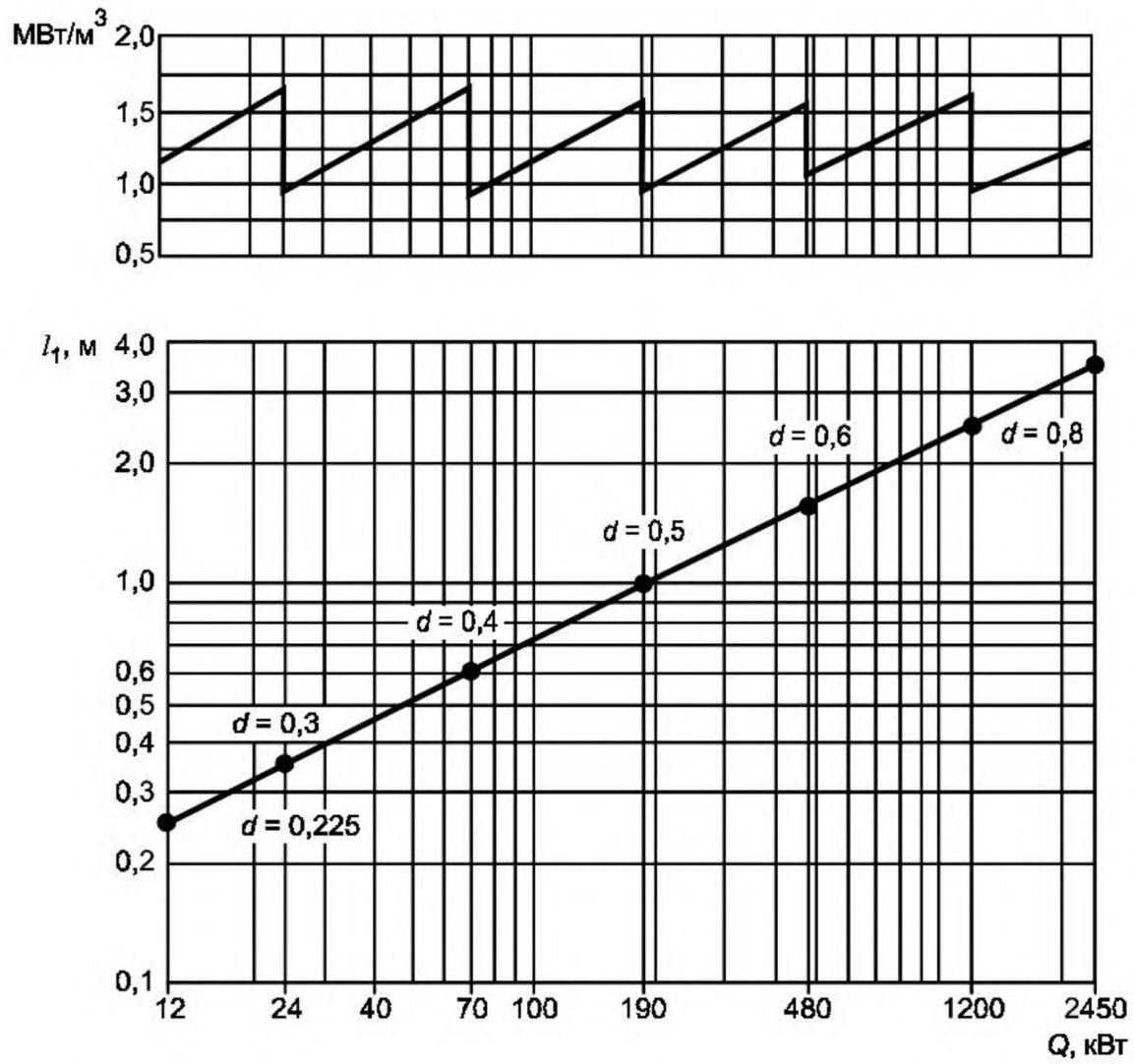
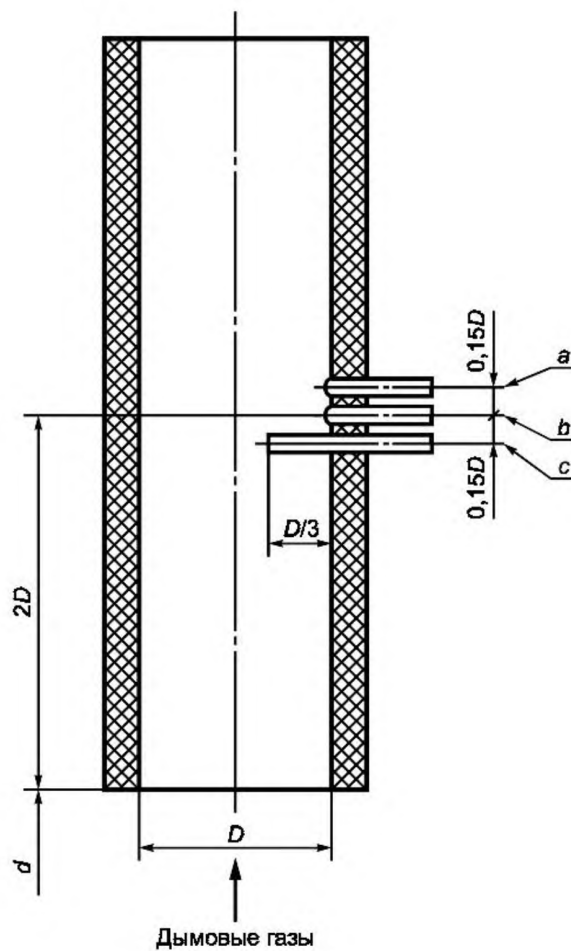


Рисунок 6 — Зависимость интенсивности сжигания, диаметра и длины испытательной жаровой трубы от тепловой мощности



a — трубка для измерения температуры; *b* — трубка для измерения разрежения/давления; *c* — трубка для отбора проб продуктов сгорания на анализ; *d* — задняя стенка испытательной жаровой трубы

Рисунок 7 — Узел измерения дымового газа (трубки *a*, *b*, и *c* могут быть расположены в шахматном порядке)

ПРИЛОЖЕНИЕ А
(справочное)

Газовые соединения

Таблица А.1

Страна	Категория I ₃						Прочие категории				
	Резьбовые соединения		Гладкие соединения	Герметичные соединения	Прочие соединения	Фланцы	Резьбовые соединения		Гладкие соединения	Герметичные соединения	Фланцы
	ГОСТ 6211 ^{a)}	ГОСТ 6357					ГОСТ 6211 ^{a)}	ГОСТ 6357			
AT	ДА	ДА		ДА	ДА	ДА	ДА	ДА			ДА
BE	ДА			ДА	ДА		ДА				
CH					ДА		ДА				
DE					ДА		ДА				
DK					ДА		ДА				
ES		ДА	ДА		ДА			ДА	ДА		
FI	ДА	ДА ^{b)}	ДА	ДА ^{a)}		ДА	ДА	ДА ^{a)}	ДА	ДА ^{a)}	ДА
FR	ДА	ДА					ДА	ДА			
GB	ДА		ДА	ДА			ДА		ДА	ДА	
GR	ДА						ДА				
IE											
IS											
IT	ДА	ДА			ДА		ДА	ДА			
LU											
NL	ДА						ДА	ДА			
NO	ДА	ДА			ДА						
PT	ДА	ДА	ДА	ДА	ДА		ДА	ДА	ДА	ДА	
SE											

^{a)} Конические наружные резьбы и цилиндрические внутренние резьбы.
^{b)} Для труб ограниченного диаметра.

ПРИЛОЖЕНИЕ В
(справочное)

Примеры последовательности операций управляющего блока

Таблица В.1

Пункт настоящего стандарта	Возникновение необходимости в теплоте		Запальная горелка (подготовка к пуску)	Основная горелка (пуск)	Прекращение потребности в теплоте (нормальная работа)	Результат			Примечания
	Пуск вентилятора	Продувка				Первое время безопасности	Второе время безопасности	Контролируемое отключение	
4.3.4.11 Самоконтроль устройства контроля воздуха	■						X		
4.3.4.11 Устройство контроля воздуха		■	■	■	■		X	X	
4.3.4.6 Выключатель газа по понижению давления	■			■	■		X		
4.3.4.5 Выключатель газа по повышению давления				■	■			X	
4.3.4.10 Самоконтроль датчика пламени (включая имитацию пламени)		■		■	■			X	Прерывистый режим Постоянный режим
4.3.4.15 Система контроля клапанов VP > 1200 кВт	■	■						X	
4.4.1.1 Блокирующее устройство горелки	■	■	■	■	■		X		Только когда установлено
■	Обязательно								
■	Необязательно								
X – выполняется									

ПРИЛОЖЕНИЕ С
(справочное)

Определение характеристик процесса горения — монооксида углерода и оксидов азота

Для горелок с нормированными диапазонами мощности испытания проводят при номинальной и минимальной рабочей тепловых мощностях, установленных изготовителем.

Модулирующие горелки испытывают при номинальной и минимальной рабочей тепловых мощностях, которые обеспечивает автоматическое регулирование.

Представительную сухую пробу продуктов сгорания отбирают тогда, когда горелка достигает теплового равновесия.

Содержание CO в сухих неразбавленных продуктах сгорания $(CO)_N$, млн⁻¹, определяют по формуле

$$(CO)_N = (CO_2)_N \frac{(CO)_M}{(CO_2)_M}, \quad (C.1)$$

где $(CO_2)_N$ — максимально возможное содержание диоксида углерода в сухих неразбавленных продуктах сгорания, % по объему;

$(CO)_M$ — концентрация монооксида углерода в объеме пробы, отобранной при огневом испытании, млн⁻¹;

$(CO_2)_M$ — концентрация диоксида углерода в пробе, отобранной при огневом испытании, % по объему.

Содержание CO в сухих неразбавленных продуктах сгорания $(CO)_N$, % по объему, может быть также рассчитано по формуле

$$(CO)_N = \frac{21}{21 - (O_2)_M} (CO)_M, \quad (C.2)$$

где $(CO)_M$ — концентрация монооксида углерода в пробе, отобранной при огневом испытании, % по объему;

$(O_2)_M$ — концентрация кислорода в пробе, отобранной при огневом испытании, % по объему.

Формулу (C.2) рекомендуется применять там, где она дает большую точность, чем формула (C.1).

Содержание NO_x в объеме сухих неразбавленных продуктов сгорания, мг/кВт·ч, определяют по формуле

$$NO_x = (NO_x)_M \left(\frac{21}{21 - (O_2)_M} \right) 2,05 \left(\frac{V_{at,tr}}{H_i} \right), \quad (C.3)$$

где $(NO_x)_M$ — концентрация оксидов азота в объеме сухой пробы, отобранной при огневом испытании, млн⁻¹;

$(O_2)_M$ — концентрация кислорода в пробе, отобранной при огневом испытании, % по объему;

2,05 — плотность NO₂, кг/м³;

$V_{at,tr}$ — теоретический объем сухих продуктов сгорания, м³/м³;

H_i — низшая теплота сгорания, кВт·ч/м³ (при температуре 15 °С, давлении 101,325 кПа).

Среднеарифметическое значение $(\overline{NO_x})_M$ вычисляют с помощью рабочей диаграммы по формуле

$$(\overline{NO_x})_M = \sum_{i=1}^n \left(\frac{(NO_x)_{mi}}{n} \right), \quad (C.4)$$

где $(NO_x)_{mi}$ — измеренная концентрация NO_x в точках на рабочей диаграмме;

n — число точек на рабочей диаграмме.

Значения $(CO_2)_N$ для испытательных газов приведены в таблице С.1.

Т а б л и ц а С.1 — Значения $(CO_2)_N$

Группа газа	G110	G20	G21	G25	G26	G30	G31
$(CO_2)_N$, % по объему	7,6	11,7	12,2	11,5	11,9	14,0	13,7

Если для испытаний используют природный газ из системы газоснабжения (см. 5.1.1) с числом Воббе отличающимся от числа Воббе соответствующего испытательного газа из таблицы 4 более чем на ± 2 %, то необходим пересчет данных значений $(CO_2)_N$.

ПРИЛОЖЕНИЕ D
(справочное)**Корректирование концентрации NO_x, к стандартным значениям температуры и влажности воздуха для сгорания**

Корректирование концентрации NO_x, измеренной при испытаниях, к стандартным значениям температуры и влажности воздуха для сгорания (температура 20 °С и влажность 10 г/кг) выполняют по формуле

$$(\text{NO}_x)_R = (\text{NO}_x)_M + \left[\frac{0,02(\text{NO}_x)_M - 0,34}{1 - 0,02(h_M - 10)} \right] (h_M - 10) + [0,85(20 - T_M)] ,$$

где $(\text{NO}_x)_M$ — концентрация NO_x, измеренная при h_M и T_M в диапазоне 50–300 мг/кВт·ч, мг/кВт·ч;
 h_M — влажность при измерении $(\text{NO}_x)_M$, в диапазоне 5–15 г/кг, г/кг;
 T_M — температура при измерении $(\text{NO}_x)_M$ в диапазоне 15 °С – 25 °С;
 $(\text{NO}_x)_R$ — значение NO_x, скорректированное на стандартные условия: температура — 20 °С, влажность — 10 г/кг, мг/кВт·ч.

ПРИЛОЖЕНИЕ Е
(обязательное)**Дополнительное и индивидуальное испытания и инспектирование****Е.1 Дополнительное испытание**

Дополнительное испытание проводят в случае добавления или замены компонентов горелки.

По согласованию с уполномоченным органом (например органом по сертификации) дополнительное испытание не проводят, если соответствующие модификации касаются регулирования типовых горелок для специального применения с целью учета влияния топлива, камеры сгорания и работы устройства в целом. Эти модификации могут потребовать изменения настроек в системах подачи воздуха, сжатия воздуха, струйных системах, смесительном устройстве и устройстве регулирования соотношения газ-воздух. Подобные модификации допустимы, если:

- a) их осуществляет персонал соответствующей квалификации;
- b) сохраняется устойчивость пламени;
- c) нет увеличения результирующей мощности горелки;
- d) не затронуты критерии безопасности;
- e) характеристики сгорания, например содержание CO и CO₂, остаются в допустимых пределах;
- f) в уполномоченный орган направляется протокол проведенных измерений, подтверждающий успешное завершение модификации. Уполномоченный орган может потребовать проведения дополнительных измерений.

Е.2 Индивидуальное испытание и инспектирование

Если для проверки соответствия требованиям настоящего стандарта изготовитель горелки или какая-либо организация просит провести испытания индивидуальной (или индивидуально изготовленной) газовой горелки в качестве замены типовых испытаний, испытание (или индивидуальное инспектирование) проводят с помощью соответствующего теплогенератора или в рамках инспекции установки в сборе. Теплогенератор, оснащенный горелкой, подлежащей испытанию, рассматривается в качестве испытательного стенда.

Проводят испытания на соответствие требованиям настоящего стандарта следующего оборудования и параметров газовой горелки:

- a) автоматики безопасности на работоспособность;
- b) системы управления горелкой;
- c) проверяют номинальную и минимальную рабочую тепловую мощность горелки;
- d) проверяют устойчивость пламени при запуске горелки, номинальной и минимальной рабочей тепловой мощности горелки и при изменении тепловой мощности относительно соответствующего давления в камере сгорания. Во время испытания не должно наблюдаться чрезмерных колебаний давления;
- e) проверяют соблюдение требуемых времен предварительной продувки и безопасности;
- f) проверяют характеристики горения, т.е. содержания CO₂ (или O₂), CO и NO_x при номинальной и минимальной рабочей тепловых мощностях.

Е.3 Протокол испытания

По результатам испытаний составляют протокол. В протоколе должны быть указаны тип испытания, описание горелки вместе с необходимыми пояснениями и результаты испытаний. В конце протокола испытания должны быть приведены основные данные, относящиеся к применению горелки.

ПРИЛОЖЕНИЕ F
(справочное)**Применение альтернативного газового оборудования и документация, относящаяся к испытаниям****F.1 Применение альтернативного газового оборудования**

В случае, если производитель указывает на необходимость применения альтернативного газового оборудования для использования с горелкой определенного типа, должны быть выполнены следующие требования:

- a) горелку вместе с альтернативным газовым оборудованием рассматривают как единый блок, подлежащий испытаниям на соответствие требованиям настоящего стандарта.
- b) данный блок подлежит (после модификации) испытанию согласно установленной методике;
- c) изготовитель несет ответственность за убытки, обусловленные применением альтернативного газового оборудования и за разработку воспроизводимых методик испытаний этого оборудования;
- d) альтернативное газовое оборудование выбирает изготовитель на основе проведенных им предварительных испытаний, результаты которых подтверждены протоколом;
- e) цель подобных испытаний: установить, будут ли характеристики горелки, работающей с альтернативным газовым оборудованием, в пределах рабочей диаграммы, определенной в испытательной лаборатории.

F.2 Документация, относящаяся к испытаниям

Изготовитель или заявитель представляет в уполномоченный орган (например орган по сертификации) перед испытанием следующие документы в двух экземплярах:

- a) датированные и имеющие соответствующие подписи рабочие чертежи, выполненные таким образом, чтобы можно было получить четкое представление о конструкции горелки и ее основных элементов. Прилагается также общий чертеж установки;
- b) описание горелки вместе с комплектующими устройствами (по возможности), схемы и конструкции, включая информацию о монтаже, техническом обслуживании, диапазонах тепловой мощности, методах соединений и диапазонах давления перед горелкой;
- c) декларацию изготовителя о том, что электрические элементы и их сборка соответствуют электротехническим предписаниям, действующим в стране или странах назначения;
- d) информацию о типовом номере или обозначении горелки;
- e) информацию об используемых материалах (если применимо — из спецификации деталей);
- f) информацию о типе газа и давлении, на которые рассчитана горелка;
- g) данные об электрических соединениях горелки;
- h) инструкции по монтажу, регулированию и эксплуатации горелки вместе со схемами, иллюстрирующими отключение, разводку и функционирование.

Для индивидуального испытания или индивидуального инспектирования в уполномоченный орган может быть также представлена (в дополнение к перечисленной испытательной документации) схема разводки газа и описание всей установки.

ПРИЛОЖЕНИЕ G
(справочное)

Испытательные газы

G.1 Общая часть

Газы классифицируют на семейства и подразделяют на группы в зависимости от числа Воббе. Схема классификации семейств газов приведена в [8].

Одна из целей настоящего стандарта — проверить, что характеристики горелки удовлетворительны для газов каждого семейства или группы и для давлений подачи, на которые они рассчитаны, используя, если необходимо, регулирующие устройства. Это достигается применением испытательных газов. В каждом семействе или группе:

а) испытательный газ, который соответствует газу, на который рассчитана конкретная горелка, называют «эталонным газом»;

б) испытательные газы, которые соответствуют пределам устойчивости и полноты сгорания для газового семейства или группы, называют «предельными газами».

Химический состав и основные характеристики испытательных газов различных семейств и групп приведены в таблице G.1. Характеристики, указанные в таблице G.1, соответствуют стандартным условиям: температура — 15 °С, атмосферное давление — 101,325 кПа для сухого газа.

G.2 Условия подготовки испытательных газов

Химический состав газов, применяемых для испытаний, должен быть по возможности близок к химическому составу, приведенному в таблицах G.1 и G.2. При подготовке этих газов необходимо соблюдать следующие правила:

а) число Воббе применяемого газа находится в пределах $\pm 2\%$ значения, указанного в таблице G.1 (этот допуск включает в себя погрешность измерительных приборов);

б) для приготовления смесей используют компоненты следующей чистоты:

- азот N_2 — 99 %
- водород H_2 — 99 %
- метан CH_4 — 95 %²⁾
- пропен C_3H_6 — 95 %²⁾
- пропан C_3H_8 — 95 %²⁾
- бутан¹⁾ C_4H_{10} — 95 %²⁾

Приведенные условия не являются обязательными для каждого компонента, если конечная смесь имеет химический состав, идентичный составу смеси, которая была бы приготовлена из компонентов, соответствующих условиям указанным в перечислениях а) и б). При приготовлении смеси, следовательно, начинать следует с газа, который уже содержит в соответствующих порциях некоторые компоненты конечной смеси.

Вместе с тем, в отношении газов второго семейства:

- для испытаний, проводимых с эталонным газом G 20 или G 25, может быть использован газ, принадлежащий соответственно к группе H, L или E, даже если его химический состав не соответствует указанным условиям, так как после добавления пропана или азота (что целесообразно), число Воббе конечной смеси будет в пределах $\pm 2\%$ значения, указанного в таблице для соответствующего эталонного газа;

- для приготовления предельных газов может быть использован в качестве базового газа другой газ, вместо метана;

- для предельных газов G 21, G 222 и G 23 может быть использован природный газ группы H;

- для предельных газов G 27 и G 231 может быть использован природный газ группы H, L или E;

- для предельного газа G 26 может быть использован природный газ группы L.

Во всех случаях число Воббе конечной смеси, полученной добавлением пропана или азота, может быть в пределах $\pm 2\%$ значения, приведенного в таблице G.1 для соответствующего предельного газа, а содержание водорода в конечной смеси, где это целесообразно, также приведено в таблице G.1.

G.3 Практическое применение испытательных газов

G.3.1 Выбор испытательных газов

Если горелка может работать на газах различных семейств или групп, испытательный газ выбирают по таблице G.1 или G.2 соответственно (5.1.1, таблица 4).

¹⁾ Допускается любая смесь изо- и *n*-бутана.

²⁾ При общем содержании H_2 , CO и O_2 ниже 1 % и общем содержании N_2 и CO_2 ниже 2 %.

Т а б л и ц а G.1 — Характеристики испытательных газов

Обозначение семейства или группы газа	Испытательный газ	Обозначение	Химический состав, % по объему	W_i	H_i	W_s	H_s	d
				МДж/м ³				
Газы первого семейства								
Группа а	Эталонный газ	G 110	CH ₄ - 26 H ₂ = 50 N ₂ = 24	21,76	13,95	24,75	15,87	0,411
	Предельные газы неполного сгорания, для отрыва пламени и сажеобразования							
	Предельный газ для проскока пламени	G 112	H ₂ = 59 CH ₄ = 17 N ₂ = 24	19,48	11,81	22,36	13,56	0,367
Газы второго семейства								
Группа Н	Эталонный газ	G20	CH ₄ = 100	45,67	34,02	50,72	37,78	0,555
	Предельный газ неполного сгорания и сажеобразования	G21	CH ₄ = 87 C ₃ H ₈ = 13	49,60	41,01	54,76	45,28	0,684
	Предельный газ для проскока пламени	G222	CH ₄ = 77 H ₂ = 23	42,87	28,53	47,87	31,86	0,443
	Предельный газ для отрыва пламени	G23	CH ₄ = 92,5 N ₂ = 7,5	41,11	31,46	45,66	34,95	0,586
Группа L	Эталонный газ и предельный газ для проскока пламени	G25	CH ₄ = 86 N ₂ = 14	37,38	29,25	41,52	32,49	0,612
	Предельный газ неполного сгорания и сажеобразования	G26	CH ₄ = 80 C ₃ H ₈ = 7 N ₂ = 13	40,52	33,36	44,83	36,91	0,678
	Предельный газ для отрыва пламени	G27	CH ₄ = 82 N ₂ = 18	35,17	27,89	39,06	30,98	0,629
Группа E	Эталонный газ	G20	CH ₄ = 100	45,67	34,02	50,72	37,78	0,555
	Предельный газ неполного сгорания и сажеобразования	G21	CH ₄ = 87 C ₃ H ₈ = 13	49,60	41,01	54,76	45,28	0,684
	Предельный газ для проскока пламени	G222	CH ₄ = 77 H ₂ = 23	42,87	28,53	47,87	31,86	0,443
	Предельный газ для отрыва пламени	G231	CH ₄ = 85 N ₂ = 15	36,82	28,91	40,90	32,11	0,617
Газы третьего семейства								
Группы ЗВ/Р и ЗВ	Эталонный газ, Предельный газ неполного сгорания и сажеобразования	G30	n C ₄ H ₁₀ = 50 i C ₄ H ₁₀ = 50	80,58	116,09	87,33	125,81	2,075
	Предельный газ для отрыва пламени	G31	C ₃ H ₈ = 100	70,69	88,00	76,84	95,65	1,550
	Предельный газ для проскока пламени	G32	C ₃ H ₆ = 100	68,14	82,78	72,86	88,52	1,476

Окончание таблицы G.1

Обозначение семейства или группы газа	Испытательный газ	Обозначение	Химический состав, % по объему	Wi	Hi	Ws	Hs	d
Газы третьего семейства								
Группа ЗР	Эталонный газ, Предельный газ неполного сгорания, сажеобразования и отрыва пламени	G31	C ₃ H ₈ = 100	70,69	88,00	76,84	95,65	1,550
	Предельный газ для проскока пламени и сажеобразования	G32	C ₃ H ₆ = 100	68,14	82,78	72,86	88,52	1,476
<p>Примечание – Значения теплоты сгорания газов третьего семейства, МДж/м³, могут также быть приведены в МДж/кг, как показано в таблице G.2.</p>								

Т а б л и ц а G.2 — Теплота сгорания газов третьего семейства

Обозначение испытательного газа	H _i , МДж/кг	H _s , МДж/кг
G30	45,65	49,47
G31	46,34	50,37
G32	45,77	48,94

G.3.2 Условия подачи и регулирования горелки

Испытания проводят при условиях подачи (давлений), заявленных изготовителем, используя соответствующие эталонный и предельные испытательные газы.

Исключая особые случаи и, в зависимости от условий подачи, температуры испытательного помещения, атмосферного давления и условий измерения (сухой или мокрый газовый счетчик), давление перед головкой горелки регулируют так, чтобы номинальная тепловая мощность находилась в пределах $\pm 2\%$ (изменением параметров регуляторов расхода газа или регулятора горелки, если это возможно, или изменением давления подачи перед горелкой) перед проведением испытаний при номинальной тепловой мощности на эталонном газе, если сохраняют номинальное давление подачи.

ПРИЛОЖЕНИЕ Н
(справочное)

Проверка устройства контроля воздуха

Устройство контроля воздуха проверяют поочередно при наименьшей и наибольшей тепловой мощности. Давление воздуха можно изменить:

- a) изменением скорости двигателя;
- b) закрыванием воздушной заслонки;
- c) закрыванием отверстий на входе воздуха или
- d) другими способами.

Энергонезависимое отключение происходит перед тем, как содержание CO достигнет 1 % в рабочем режиме горелки.

Во время испытания на жаровой трубе режим работы устройства контроля воздуха должен быть проверен в зависимости от конструкции горелки. В процессе работы должны быть приняты во внимание влияние на устройство контроля воздуха и его регулирование таких факторов, как устройство отвода продуктов сгорания, котел, оборудование помещения приточно-вытяжной вентиляцией.

**Приложение ДА
(справочное)**

**Взаимосвязь между настоящим стандартом и лежащими в его основе требованиями
технического регламента «О безопасности аппаратов, работающих на газообразном топливе»**

Настоящий стандарт разработан для того чтобы создать возможность соответствия основополагающим требованиям технического регламента «О безопасности аппаратов, работающих на газообразном топливе».

После публикации настоящего стандарта в официальном печатном органе в соответствии с указанным техническим регламентом и внедрения стандарта в качестве национального, соответствие с пунктами настоящего стандарта, указанными в таблице ДА.1 создает, в рамках области применения настоящего стандарта, презумпцию соответствия применимым основополагающим требованиям этого технического регламента.

Т а б л и ц а ДА.1 — Соответствие между настоящим стандартом и техническим регламентом «О безопасности аппаратов, работающих на газообразном топливе»

Основополагающие требования технического регламента «О безопасности аппаратов, работающих на газообразном топливе»		Подразделы и подпункты настоящего стандарта
Раздел V	Требования безопасности и энергетической эффективности	
	Требования взрывопожаробезопасности	
17	Взрывобезопасность	н/р*
18, 19	Взрывобезопасность горелки	4.4.4
20	Утечки газа	4.4.2.1; 5.3.1
21	Герметичность газовая	4.4.2.1; 5.3.1
22	Вентиляция камеры сгорания	4.4.1.2
23	Розжиг горелки	4.4.1.3; 4.4.1.6
24	Воспламенение	4.4.6
25	Скопление несгоревшего газа	н/р*
26	Возгорание опорных и прилегающих поверхностей	н/р*
	Требования к экологической и химической безопасности	
27	Допустимые концентрации в продуктах сгорания	4.4.7
28	Выброс продуктов сгорания в помещение	н/р*
29	Нарушения в системе удаления продуктов сгорания	н/р*
30	Контроль состояния атмосферного воздуха в помещении	н/р*
31,32	Конденсатообразование	н/р*
33	Продукты питания, питьевая и техническая вода	н/р*
	Требования механической безопасности	
34	Механическая прочность	н/р*
35	Детали, находящиеся под давлением	н/р*
36	Материалы	4.2.4
	Требования к термической безопасности	
37	Нагрев устройств управления и внешних поверхностей	4.4.2.3; 4.4.2.5
38	Нагрев воды для хозяйственно-бытовых нужд	н/р*
	Требования электрической безопасности	
39	Колебания, изменение характеристик, отключение и восстановление электрической или вспомогательной энергии	4.4.1.6.1
40	Защита от поражения электрическим током	4.3.1
	Требования энергоэффективности	
41	Экономное использование энергии	н/р*
	Требования к устройствам управления, регулирования и безопасности	
42	Безопасность/настройка	4.4.1
43	Отказ предохранительного, контрольного и регулировочного оборудования	4.3.4.4; 4.3.4.11; 4.3.4.12
44	Предотвращение ошибочных действий со стороны пользователя	н/р*
45	Защита деталей, настройка которых осуществляется изготовителем	4.2.5
Раздел IX	Требования к маркировке, упаковке и эксплуатационной документации	
81, 83	Маркировочная табличка	6.2
82	Официальный язык инструкций	6.6

Окончание таблицы ДА.1

Основопологающие требования технического регламента «О безопасности аппаратов, работающих на газообразном топливе»		Подразделы и подпункты настоящего стандарта
84, 85	Предупредительные надписи	6.3
86, 87	Инструкция по монтажу	6.4
88	Инструкция по эксплуатации и требования безопасности	6.4
89	Устройства, предназначенные для встраивания	н/р*
90, 91, 92	Упаковка	7.3
93, 94, 95	Требования к маркировке, наносимой на упаковку	Н/А
96, 97	Содержание маркировки, наносимой на упаковку	6.5
Раздел X	Применение знака обращения на рынке	н/р*
* Здесь и далее: н/р – не регламентировано в настоящем стандарте.		

В отношении продукции, на которую распространяется действие настоящего стандарта, могут действовать дополнительные требования и дополнительные технические регламенты.

Библиография

- [1] EN 60335-2-102/A1:2006 Household and similar electrical appliances - Safety - Part 2-102: particular requirements for gas, oil and solid-fuel burning appliances having electrical connections (Amendment A1)
- [2] EN 334 :2005 Gas pressure regulators for inlet pressures up to 100 bar
- [3] EN 1854 :2010 Pressure sensing devices for gas burners and gas burning appliances
- [4] EN 12067-1 :2006 Gas/air ratio controls for gas burners and gas burning appliances. Pneumatic types
- [5] EN 12067-2:2004 Gas/air ratio controls for gas burners and gas burning appliances. Electronic types
- [6] EN 1643:2000 Valve proving systems for automatic shut-off valves for gas burners and gas appliances
- [7] EN 61310-1:2008 Safety of machinery. Indication, marking and actuation. Requirements for visual, acoustic and tactile signals
- [8] EN 437 :2003 Test gases. Test pressures. Appliance categories

УДК 662.951.2:006.354

ОКС 27.060.20

ОКП 36 9600

Ключевые слова: горелки газовые, автоматика, вентиляторы, термины и определения, технические требования, безопасность, методы испытаний, маркировка

Подписано в печать 01.08.2014. Формат 60x84^{1/8}.
Усл. печ. л. 6,05. Тираж 73 экз. Зак. 2807.

Подготовлено на основе электронной версии, предоставленной разработчиком стандарта

ФГУП «СТАНДАРТИНФОРМ»
123995 Москва, Гранатный пер., 4.
www.gostinfo.ru info@gostinfo.ru