

ТИПОВОЙ ПРОЕКТ
709-9-61.87

СКЛАД
ПЕСНЫХ СЕМЯН ЛИСТВЕННЫХ ПОРЦА
НА 5 ТОНН
/ СТЕНЫ КИРПИЧНЫЕ /

СОСТАВ ПРОЕКТА:

- Альбом I Пояснительная записка и чертежи
- Альбом II Нестандартизированное оборудование
- Альбом III Ведомость потребности в материалах
- Альбом IV Спецификации оборудования
- Альбом V Сметы

Альбом II

РАЗРАБОТАН

ИНСТИТУТОМ „СОЮЗГИПРОЛЕСХОЗ“

ЗАМ. ГЛАВНОГО ИНЖЕНЕРА
ИНСТИТУТА

Ю.И. Кондратьев

ГЛАВНЫЙ ИНЖЕНЕР ПРОЕКТА *А.В. Марицева* А.В. Марицева

УТВЕРЖДЕН Гослесхозом СССР

ПРОТОКОЛ № 27 ОТ 13 НОЯБРЯ 1987 Г.

ВВЕДЕН В ДЕЙСТВИЕ ИНСТИТУТОМ „СОЮЗГИПРОЛЕСХОЗ“

ПРИКАЗ ОТ 15.01.88 1987 Г. № 7

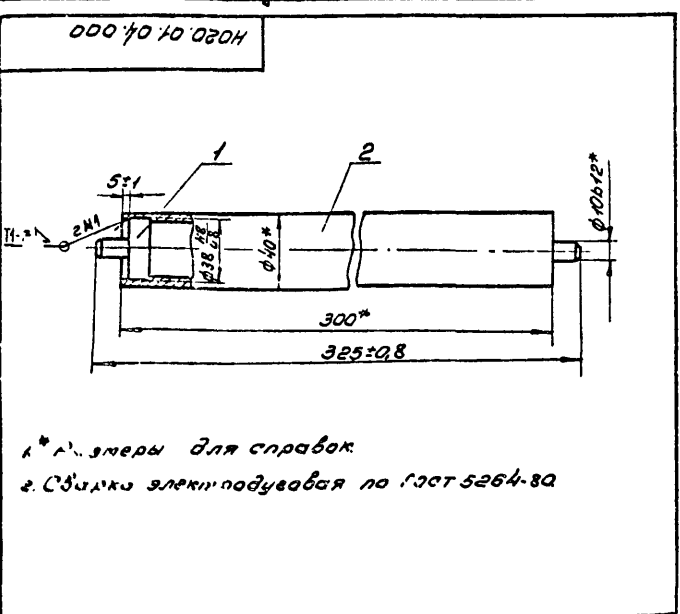
						ПОДПИСАНО	

СОДЕРЖАНИЕ АЛЬБОМА		
НАИМЕНОВАНИЕ	ОБЪЕДИНЕНИЕ	СТР
Стеллаж для бутылей	НО20.03.00.000	2
Ролик	НО20.01.04.000	2
Стеллаж для ящиков	НО20.02.00.000	2
Тележка	НО20.01.00.000	3
Колесо заднее. Лист 1	НО20.01.03.000	3
Рама Лист 1,2	НО20.01.01.000	3
Тележка. Сборочный чертёж	НО20.01.00.000.05	4
Рама. Сборочный чертёж	НО20.01.01.000.05	5
Колеса передние. Сборочный чертёж	НО20.01.02.000.05	6
Колесо заднее. Сборочный чертёж	НО20.01.03.000.05	6
Колесо заднее. Лист 2	НО20.01.03.000	7
Колеса передние	НО20.01.02.000	7
Стол для отбора образцов и затаривания семян. Лист 1	НО20.04.00.000	7
Лист 2	НО20.04.00.000	7
Стеллаж для ящиков. Сборочный чертёж	НО20.02.00.000.05	8
Стеллаж для бутылей. Сборочный чертёж	НО20.03.00.000.05	8
Стол для отбора образцов и затаривания семян. Сборочный чертёж	НО20.04.00.000.05	9

Объединение	Наименование	Кол.	Примечание
	Документация		
НО20.03.00.000.05	Сборочный чертёж		
	Стандартные изделия		
1	Гвозди $\kappa 2,5 \times 50$		
	Гост 4028-63*	0,5 кг	
2	Гвозди $\kappa 4 \times 100$		
	Гост 4028-63*	0,5 кг	
	Материалы		
3	Рубероид РПП350Б		
	Гост 10923-82		
	200x200	8	
	Пилотатериалы		
	Гост 8486-86		
4	Брус 70x80x2035	12	
5	Брус 130x130x1670	4	
6	Доска 25x80x650	21	
7	Доска 25x110x650	18	
8	Доска 25x180x650	18	

Копировал Шибанов Формат А4

Копировал Шибанов Формат А4



Объединение	Наименование	Кол.	Примечание
	Документация		
НО20.02.00.000.05	Сборочный чертёж		
	Стандартные изделия		
1	Шуруп $\kappa 4 \times 50$		
	Гост 1145-80*	0,5 кг	
2	Гвозди $\kappa 3 \times 70$		
	Гост 4028-63*	0,5 кг	
	Материалы		
3	Лента 12x23 Ст 2пс		
	Гост 6009-74		
	L = 660 x 14	40	0,3 кг
4	Рубероид РПП350Б		
	Гост 10923-82		
	200x200	8	
	Пилотатериалы		
	Гост 8486-86		
5	Брус 60x50x2040	16	
6	Брус 130x130x1475	4	
7	Доска 25x80x660	32	
8	Доска 25x100x660	16	

Копировал Шибанов Формат А4

Объединение	Наименование	Кол.	Примечание
	Документация		
НО20.03.00.000.05	Сборочный чертёж		
	Стандартные изделия		
1	Шуруп $\kappa 4 \times 50$		
	Гост 1145-80*	0,5 кг	
2	Гвозди $\kappa 3 \times 70$		
	Гост 4028-63*	0,5 кг	
	Материалы		
3	Лента 12x23 Ст 2пс		
	Гост 6009-74		
	L = 660 x 14	40	0,3 кг
4	Рубероид РПП350Б		
	Гост 10923-82		
	200x200	8	
	Пилотатериалы		
	Гост 8486-86		
5	Брус 60x50x2040	16	
6	Брус 130x130x1475	4	
7	Доска 25x80x660	32	
8	Доска 25x100x660	16	

Копировал Шибанов Формат А4

Лист	Зона	Лист	Обозначение	Наименование	Кол.	Примечание
				Документация		
42			НО20.01.00.000СБ	Сборочный чертёж		
				Сборочные единицы		
44	1		НО20.01.01.000	Рама	1	
44	2		НО20.01.02.000	Колеса передние	1	
44	3		НО20.01.03.000	Колеса задние	1	
44	4		НО20.01.04.000	Ролик	8	
				Детали		
			5 НО20.01.00.001	Провушина	12	
			6 -01	Провушина	4	
			7 НО20.01.00.002	Оседельчатое стандартное изделие	2	
			8	Шпилька М4х20 ГОСТ 9148-80	4	
			9	Шайба 10.65 ГОСТ 9148-80	4	
			10	Шайба 1.12.01.05 ГОСТ 9148-80	1	
			11	Шпилька 4х20-001 ГОСТ 397-79	1	
			12	Масленка 1.1.46 ГОСТ 19833-74	1	

НО20.01.00.000			
Изм.	Лист	Исполн.	Дата
Разраб.	Проверка	Лист	Листов
Лист	Страницы	Лист	Листов
Рис. за	Степень	Лист	Листов
И.контр.	Степень	Лист	Листов
Умб.	Розачет	Лист	Листов

Тележка

СОЮЗГИПРОДЕСХОЗ

Копирован Филатов

Лист	Зона	Лист	Обозначение	Наименование	Кол.	Примечание
				Документация		
43			НО20.01.03.000СБ	Сборочный чертёж		
				Детали		
			1 НО20.01.02.001	Колесо	1	
			2 НО20.01.02.002	Кольцо	1	
			3 НО20.01.02.003	Кромка	1	
			4 НО20.01.03.001	Ось	1	
			5 НО20.01.03.002	Щека	2	
			6 НО20.01.03.003	Оседельчатое	2	
			7 НО20.01.03.004	Кромка	1	
				Стандартное изделие		
			8	Оседельчатое М12х65 Ст.3		
			9	ГОСТ 9630-80*	1	
			10	Подшипник Н308		
			4	ГОСТ 8338-75*	1	
				Гайка М39х5-6р.5.03		
				ГОСТ 11874-80*	1	
				Шайба 39.01.05		
				ГОСТ 11873-80*	1	

НО20.01.03.000			
Изм.	Лист	Исполн.	Дата
Разраб.	Проверка	Лист	Листов
Лист	Страницы	Лист	Листов
Рис. за	Степень	Лист	Листов
И.контр.	Степень	Лист	Листов
Умб.	Розачет	Лист	Листов

Колеса задние

СОЮЗГИПРОДЕСХОЗ

Копирован Филатов

Лист	Зона	Лист	Обозначение	Наименование	Кол.	Примечание
				Документация		
42			НО20.01.01.000СБ	Сборочный чертёж		
				Детали		
			1 НО20.01.01.001	Стойка	1	
			2 -01	Стойка	1	
			3 НО20.01.01.002	Раскос		
				Шпилька М4х20 ГОСТ 9148-80		
				Сталь-ГОСТ 535-79*		
				L = 870 h 14	2	2кг
			4 НО20.01.01.003	Балка	1	
			5 -01	Балка	1	
			6 НО20.01.01.004	Стойка	3	
			7 -01	Стойка	3	
			8 НО20.01.01.005	Опора	3	
			9 -01	Опора	3	
			10 НО20.01.01.006	Балка	1	
			11 -01	Балка	1	
			12 НО20.01.01.007	Косынка	2	
			13 НО20.01.01.008	Связь		
				Шпилька М4х20 ГОСТ 9148-80		
				Сталь-ГОСТ 535-79*		
				L = 563 h 14	1	1,4кг
			14 НО20.01.01.009	Втулка	1	
			15 НО20.01.01.011	Провушина	2	

НО20.01.01.000			
Изм.	Лист	Исполн.	Дата
Разраб.	Проверка	Лист	Листов
Лист	Страницы	Лист	Листов
Рис. за	Степень	Лист	Листов
И.контр.	Степень	Лист	Листов
Умб.	Розачет	Лист	Листов

Рама

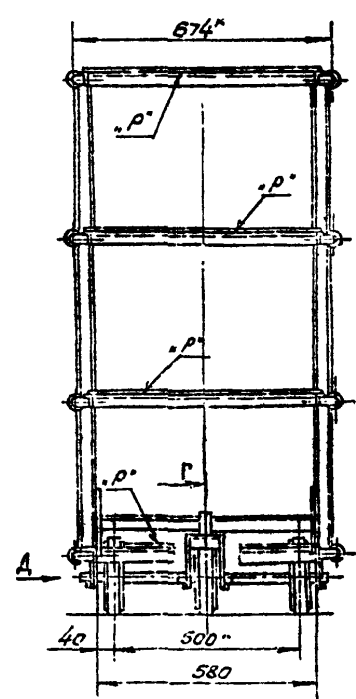
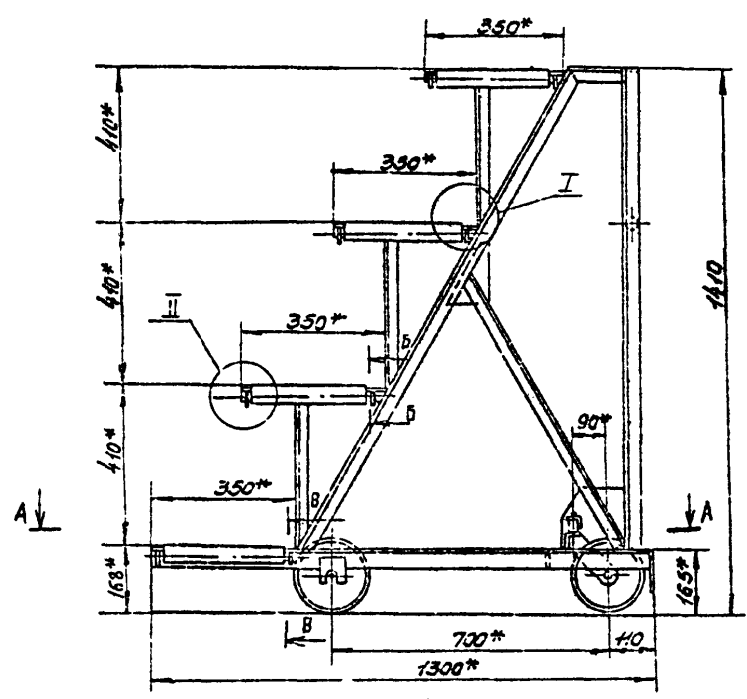
СОЮЗГИПРОДЕСХОЗ

Копирован Филатов

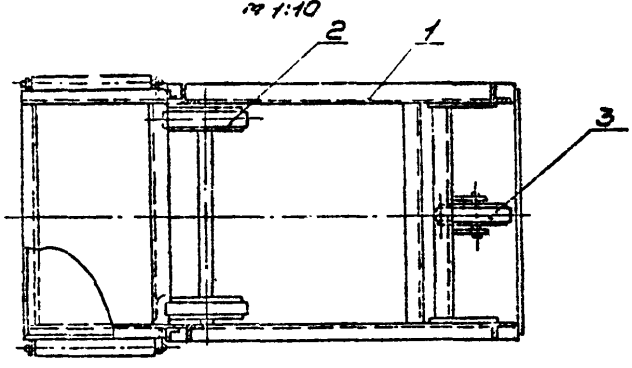
Лист	Зона	Лист	Обозначение	Наименование	Кол.	Примечание
44	16		НО20.01.01.012	Стойка		
				Шпилька М4х20 ГОСТ 9148-80		
				Сталь-ГОСТ 535-79*		
				L = 1245 h 14	2	3кг
44	17		НО20.01.01.013	Связь		
				Шпилька М4х20 ГОСТ 9148-80		
				Сталь-ГОСТ 535-79*		
				L = 580 h 14	3	1,4кг
44	18		НО20.01.01.014	Связь		
				Шпилька М4х20 ГОСТ 9148-80		
				Сталь-ГОСТ 535-79*		
				L = 580 h 14	7	0,6кг
44	19		НО20.01.01.015	Литва		
				Литва 6-14-2 ГОСТ 19903-74		
				Сталь-ГОСТ 16523-70*		
				(335x640) h 14	4	3,7кг
44	20		НО20.01.01.016	Стенка		
				Литва 6-14-2 ГОСТ 19903-74		
				Сталь-ГОСТ 16523-70*		
				(70x600) h 14	1	0,65кг
44	21		НО20.01.01.017	Ручка		
				Труба М4х3 ГОСТ 8732-78		
				ГОСТ 8731-74*		
				L = 580 h 14	1	
			21 НО20.01.01.018	Косынка	2	

НО20.01.01.000			
Изм.	Лист	Исполн.	Дата
Разраб.	Проверка	Лист	Листов
Лист	Страницы	Лист	Листов
Рис. за	Степень	Лист	Листов
И.контр.	Степень	Лист	Листов
Умб.	Розачет	Лист	Листов

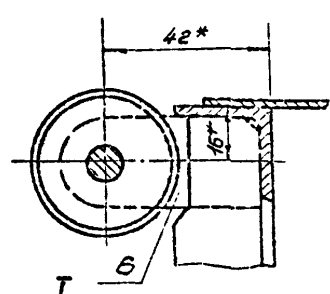
Копирован Филатов



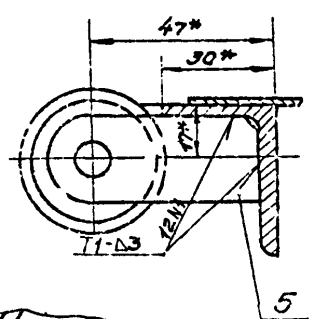
A-A
m 1:10



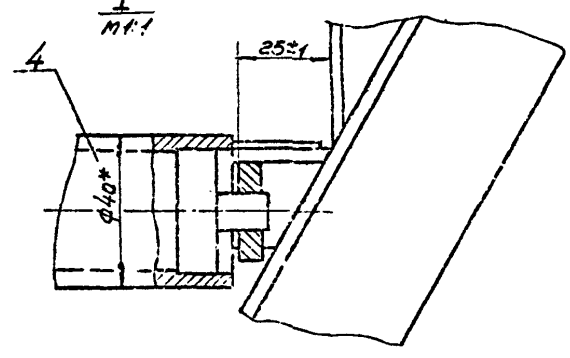
B-B
m 1:1



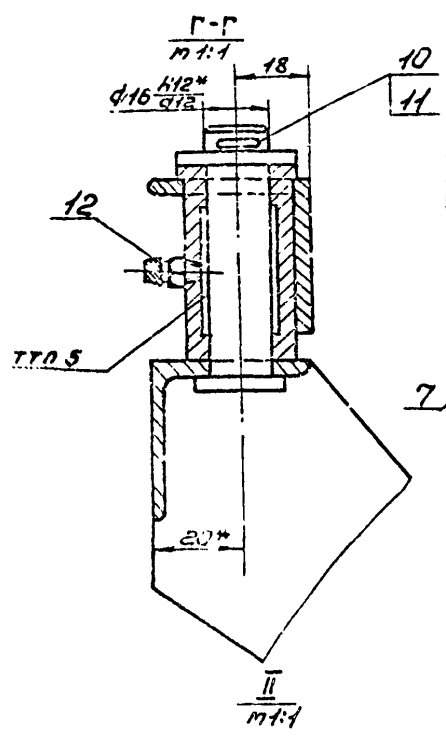
B-B
m 1:1



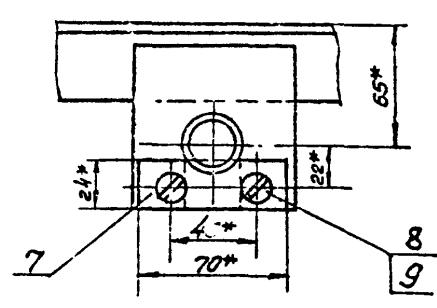
I
m 1:1



Г-Г
m 1:1

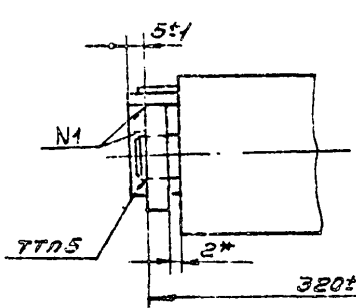


Вуд Д
m 1:2



8
9

1. * Размеры для справок.
2. Сварка электродуговая по ГОСТ 5264-80.
3. Испытать нагрузкой 100кг равномерно распределенной на площадки А* Б в течении 20 минут. Деформация не допускается.
4. Покрытие: грунтэпок ГФ-021 ГОСТ 25129-82, эмалю ПФ-115, серая, ГОСТ 5465-75*, II Сз, кроме обременных колес и посадочных мест.
5. Смазка ЦИАТИМ-203 ГОСТ 8773-73*

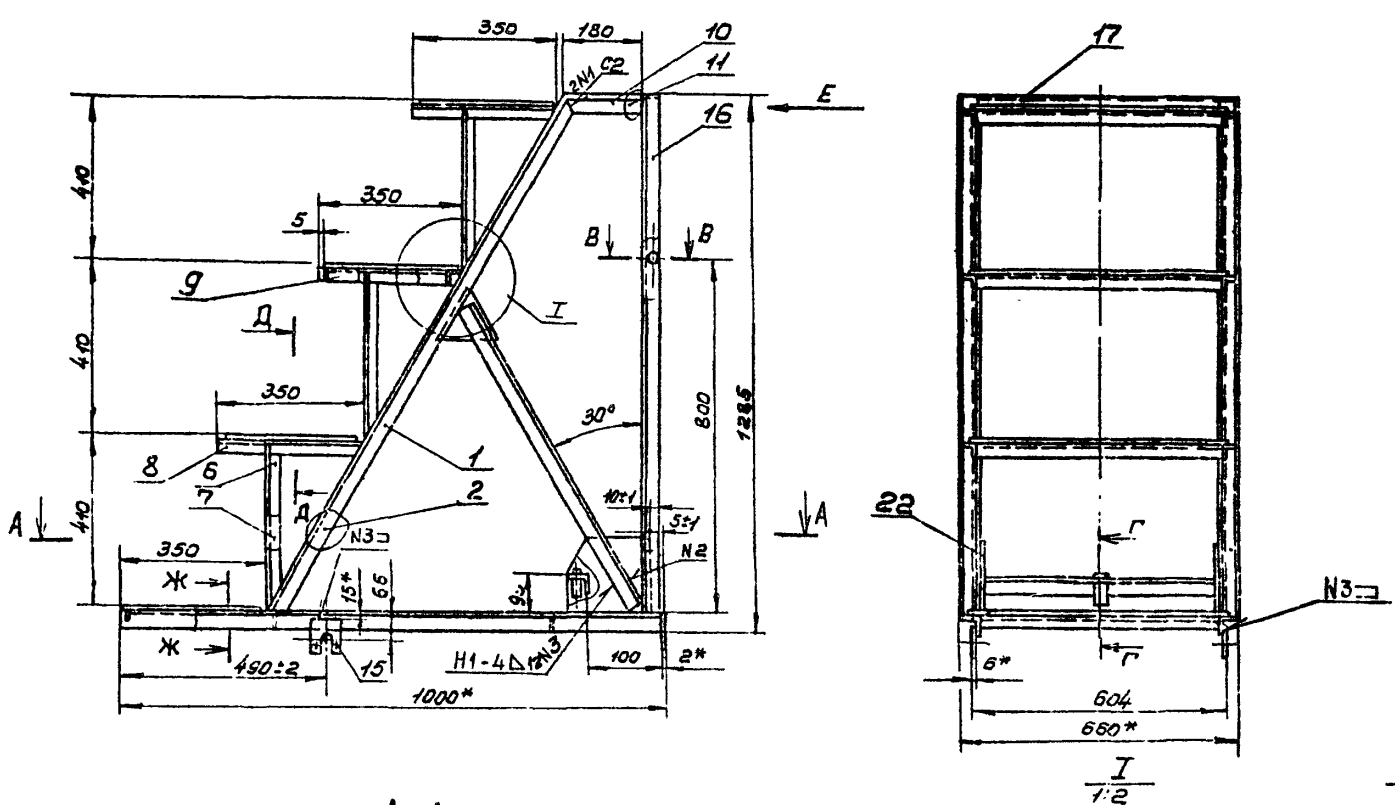


Т.П. 705-9-Е187

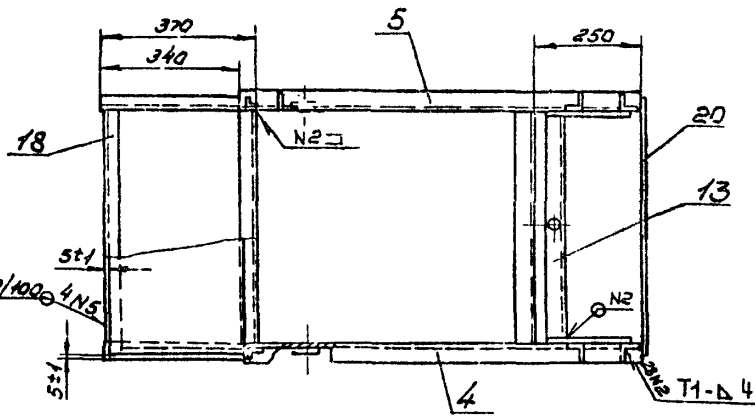
Удобрения, вода, бетон, цемент, песок, щебень, гравий, битум, асфальт, мастика, краска, эмаль, лак, олифа, масло, смазка, крепеж, инструменты, материалы, оборудование, транспортные средства, средства связи, средства защиты, средства оказания помощи, средства измерения, средства контроля, средства диагностики, средства профилактики, средства реабилитации, средства ухода, средства гигиены, средства личной гигиены, средства бытовой химии, средства ухода за кожей, средства ухода за волосами, средства ухода за ногтями, средства ухода за глазами, средства ухода за ушами, средства ухода за ртом, средства ухода за кожей головы, средства ухода за кожей лица, средства ухода за кожей шеи, средства ухода за кожей груди, средства ухода за кожей спины, средства ухода за кожей рук, средства ухода за кожей ног, средства ухода за кожей всего тела.

				НО20.01.00.000006		
Изд./лист	№ докум	Подп	Дата	Тележка. Сборочный чертеж		
Разраб	Исполн	Провер	Соглас			
Проф	Специал	Инженер	Инженер	Лист	Листов	103 110
Рис	Инженер	Инженер	Инженер	СОЮЗГИПРОДЕСХОЗ		
Машин	Инженер	Инженер	Инженер	Формат А2		
Утв	Инженер	Инженер	Инженер			

Альбом II



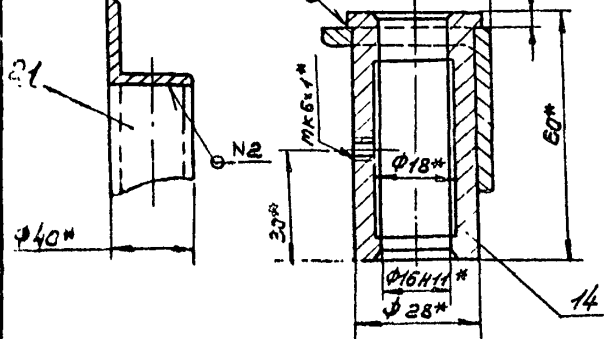
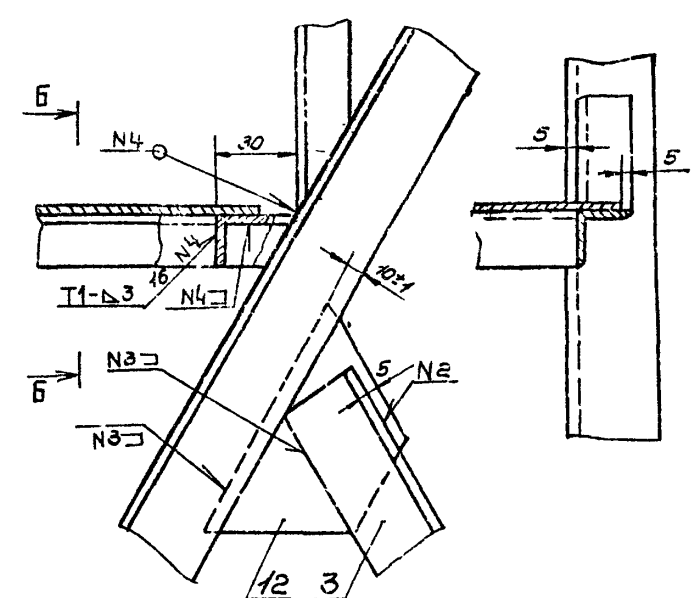
A-A
 m 1:10



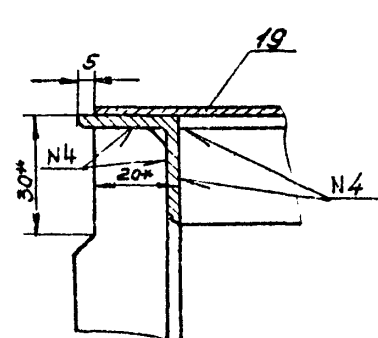
B-B
 m 1:2

Г-Г
 m 1:1

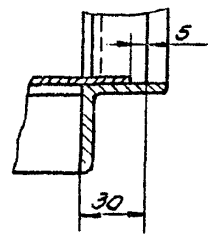
Вуд E
 m 1:2



Д-Д
 m 1:1



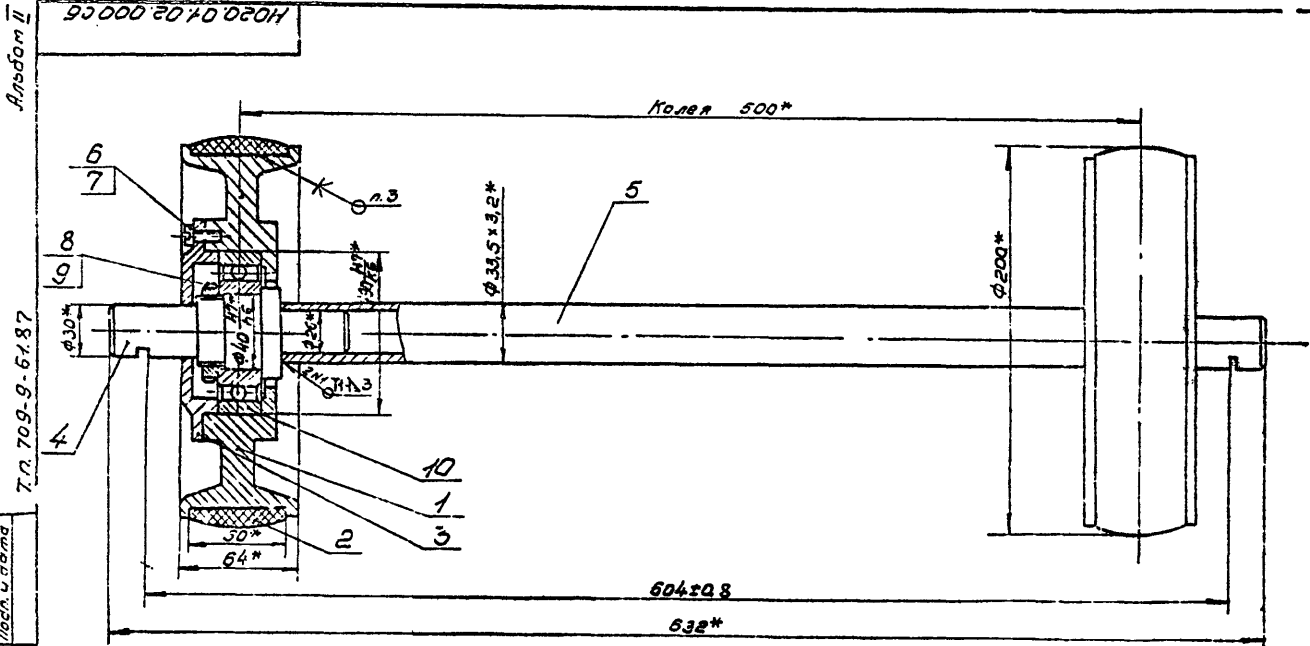
Ж-Ж
 m 1:2



- * Размеры для справок.
- 2. Неуказанные предельные отклонения размеров $\pm \frac{IT14}{2}$.
- 3. Шероховатость обрабатываемых поверхностей деталей 6.3-2.5.
- 4. Сварка электродуговая по гост 5264-80.

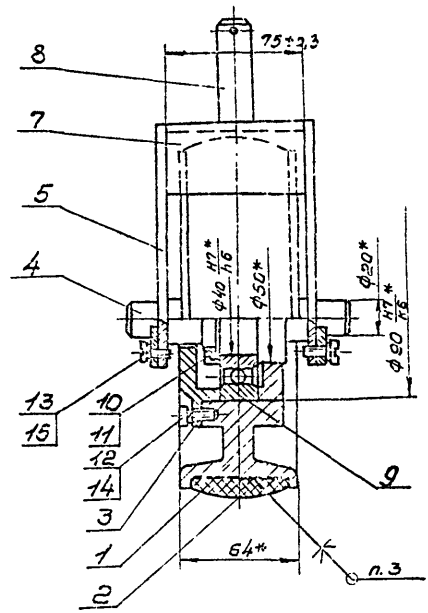
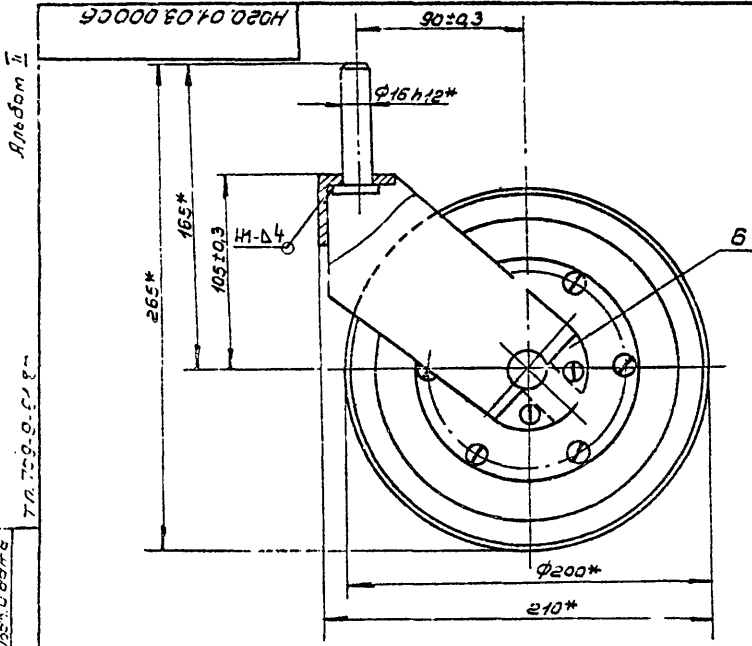
Т. П. ГОС. С. 6-1.87
 Изд. 11/1001, 2-й изд. 10/1001, 3-й изд. 10/1001, 4-й изд. 10/1001, 5-й изд. 10/1001

				НО20.01.01.000006	
Изм.	Лист	№ докум.	Подп.	Дата	Рама Сборочный чертёж
Разраб.	Гурьяков	В.И.	1987		
Пров.	Смирданов	Е.И.			Лист 65 из 110
Рук. сект.	Глебова	Л.И.			Лист № 1
М.контр.	Смирданов	Е.И.			СОЮЗГИПРОДЕСХИЗ
Утв.	Рогов	В.В.			формат А2



- 1* Размеры для справок.
- 2. Сварка ручная электроугловая по ГОСТ 5264-80.
- 3. Кольцо поз. 2 приклеить к колесу поз. 1 клеем БФ-2 ГОСТ 12172-74*
- 4. Подшипниковые узлы заполнить смазкой ЦИАТИМ-203 ГОСТ 8773-73*

НО 20.01.02.000СБ		
Изм.	Лист	Издание
1	1	1
Колеса передние		
Сборочный чертёж		
Лист	Масштаб	Исходный
1	1:2	
СОЮЗГНПРОЕКСХОЗ		
Формат А3		



- 1* Размеры для справок.
- 2. Сварка электроугловая по ГОСТ 5264-80.
- 3. Кольцо поз. 2 приклеить к колесу поз. 1 клеем БФ-2 ГОСТ 12172-74*
- 4. Подшипниковый узел заполнить смазкой ЦИАТИМ-203 ГОСТ 8773-73*

НО 20.01.03.000СБ		
Изм.	Лист	Издание
1	1	1
Колесо заднее		
Сборочный чертёж		
Лист	Масштаб	Исходный
1	1:2	
СОЮЗГНПРОЕКСХОЗ		
Формат А3		

Альбом I
Т.п. 709.9-6787
Ул. Народная, Подольск, Московская область

Альбом I
Т.п. 709.9-6787
Ул. Народная, Подольск, Московская область

Альбом II

Т. П. 709-У-6187

Лист	№ докум	Подп	Дата	Обозначение	Наименование	Кол.	Примечание
12					Винт 82 М8-6g*20.58.05		
					ГОСТ 1497-80*	12	
13					Винт 82 М10-6g*20.58.05		
					ГОСТ 1497-80*	4	
14					Шайба 8.65г.05		
					ГОСТ 6402-70*	12	
15					Шайба 10.55г.05		
					ГОСТ 6402-70*	4	

УИ. № подл. Подп. и дата. Изгот. инж. Шиб. № докум. Подп. и дата.

УИ. Лист № докум. Подп. Дата

НО20.01.03.000

Копировал Шибуня

Формат А4

2

Альбом II

Т. П. 709-9-6187

Лист	№ докум	Подп	Дата	Обозначение	Наименование	Кол.	Примечание
					Документация		
12				НО20.04.00.000СБ	Сварочный чертеж		
					Детали		
1				НО20.04.00.001	Стенка	4	
2				НО20.04.00.002	Направляющая	2	
3				НО20.04.00.003	Стенка		
					лист 6-ПН-2ГОСТ 13903-74*		
					Ст.Эк.З-ГОСТ 16523-70*		
					(45x150) n14	2	
4				НО20.04.00.000	Шпатель	1	
					Стандартные изделия		
5					Болт М6x14.6г.33.05		
					ГОСТ 7798-70*	4	
6					Гайка М6.5.05		
					ГОСТ 5915-70*	4	
7					Шуруп А4x40		
					ГОСТ 1144-80*	0,5 кг	
8					Шуруп А2x10		
					ГОСТ 1145-80*	0,5 кг	

УИ. № подл. Подп. и дата. Изгот. инж. Шиб. № докум. Подп. и дата.

УИ. Лист № докум. Подп. Дата

НО20.04.00.000

Копировал Шибуня

Формат А4

2

Стол для отбора образцов и для т-рирования семян

Лит. Лист Листов

1 1 2

СОЮЗГИПРОЛЕСХОЗ

Альбом II

Т. П. 709-9-6187

Лист	№ докум	Подп	Дата	Обозначение	Наименование	Кол.	Примечание
					Документация		
13				НО20.01.02.000СБ	Сварочный чертеж		
					Детали		
1				НО20.01.02.001	Колесо	2	
2				НО20.01.02.002	Кольцо	2	
3				НО20.01.02.003	Крышки	2	
4				НО20.01.02.004	Ось	2	
5				НО20.01.02.005	Вал	1	
					Стандартные изделия		
6					Винт 82 М8-6g*20.58.05		
					ГОСТ 1497-80*	12	
7					Шайба 8.65г.05		
					ГОСТ 6402-70*	12	
8					Гайка М39x15.5г.5.05		
					ГОСТ 11871-80*	1	
9					Шайба 39.01.05		
					ГОСТ 11872-80*	1	
10					Повышенник А308		
					ГОСТ 8338-75*	2	

УИ. № подл. Подп. и дата. Изгот. инж. Шиб. № докум. Подп. и дата.

УИ. Лист № докум. Подп. Дата

НО20.01.02.000

Копировал Шибуня

Формат А4

2

Колеса передние

СОЮЗГИПРОЛЕСХОЗ

Альбом II

Т. П. 709-9-6187

Лист	№ докум	Подп	Дата	Обозначение	Наименование	Кол.	Примечание
					Материалы		
9					Настя беляя 0,35		
					ЭМА - А - II		
					ГОСТ 15345-78	3,5 м ²	
					Пилматериалы		
					ГОСТ 8436-86		
10					Доска 25x150x1500	19	
11					Доска 25x200x1550	4	
12					Доска 32x150x1250	4	
13					Доска 32x200x1250	4	
14					Брус 50x50 Lобщ.=7000	1	
15					Брус 100x100x1150	4	

УИ. № подл. Подп. и дата. Изгот. инж. Шиб. № докум. Подп. и дата.

УИ. Лист № докум. Подп. Дата

НО20.04.00.000

Копировал Шибуня

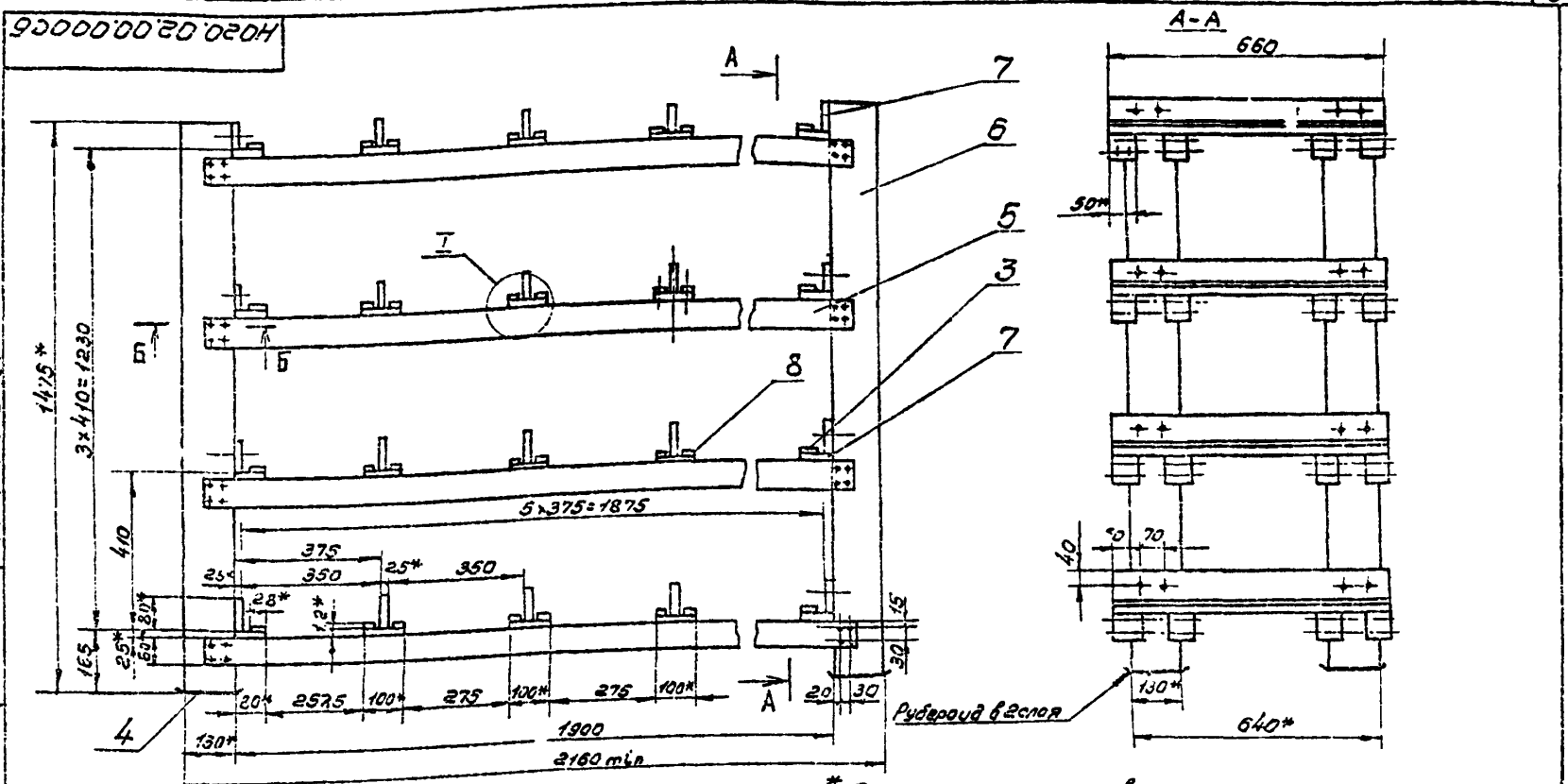
Формат А4

2

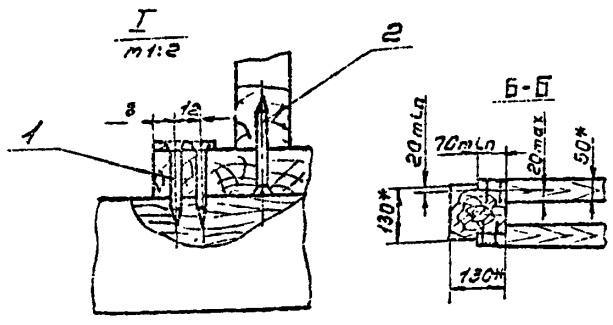
Арбом II

Т.П. 709-9-61.87

Имя, фамилия, имя отчество, должность, подпись, дата



- 1. * Размеры для справок.
- 2. Предельные отклонения размеров $\pm \frac{1715}{2}$.
- 3. Расход древесины - 0,265 м³.
- 4. Стеллаж предназначен для ящиков размером 330 x 650 x 280.

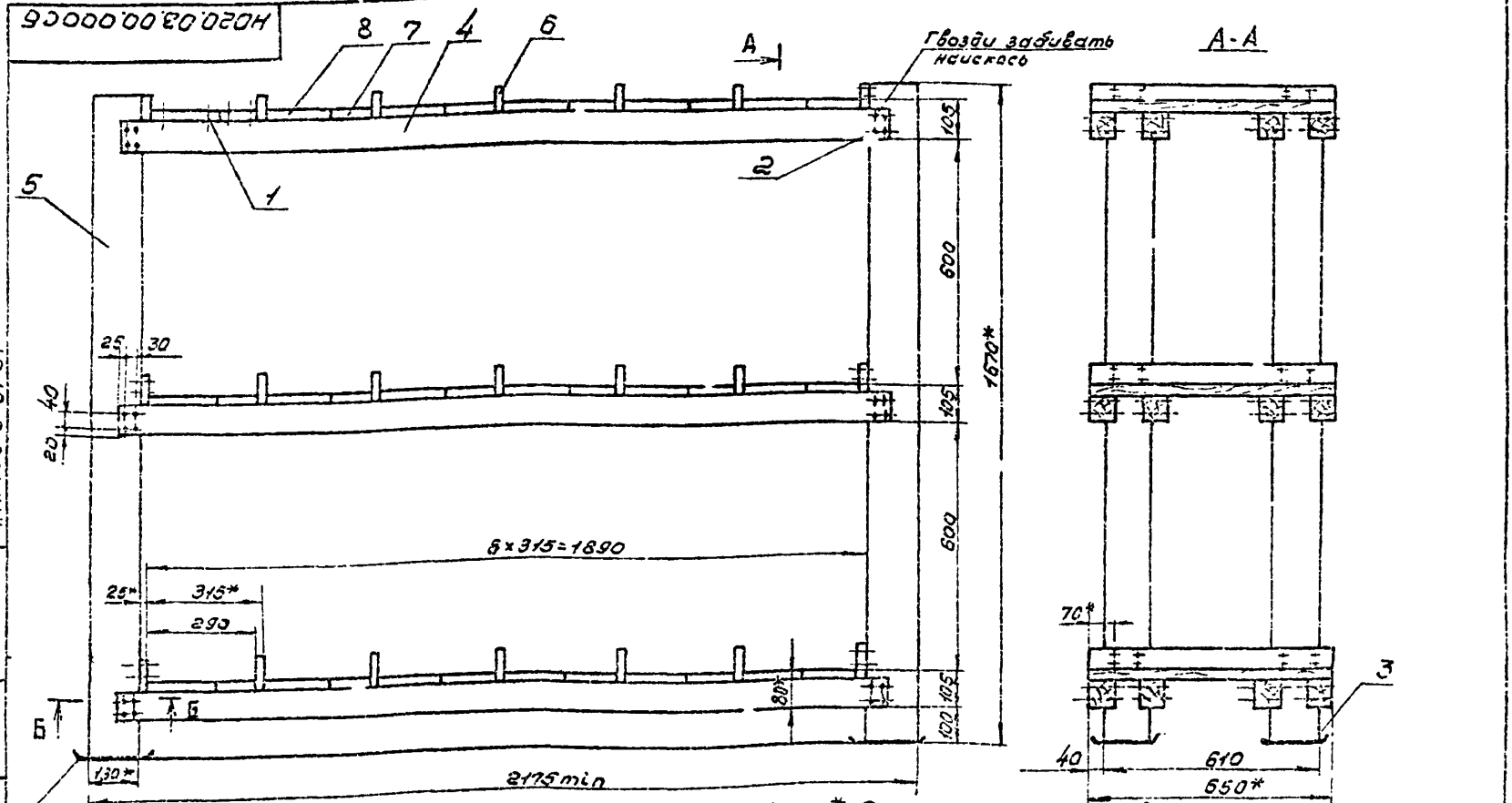


				НО20.02.00.000СБ		
Изм.	Лист	Исполн.	Лист	Дата	Стеллаж для ящиков.	Лист 1 из 1
Разраб.	Утверждаю	Инж.			Сборочный чертеж	Лист 1 из 1
Проект	Специально	Инж.				
Руковод.	Проект	Инж.				
Исполн.	Специально	Инж.				
Утв.	Рабочий	Инж.				
				СОЮЗГИПРОДЕСХОЗ		
				даты 13		

Арбом II

Т.П. 709-9-61.87

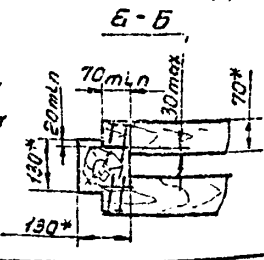
Имя, фамилия, имя отчество, должность, подпись, дата



- 1. * Размеры для справок
- 2. Предельные отклонения размеров $\pm \frac{1715}{2}$.

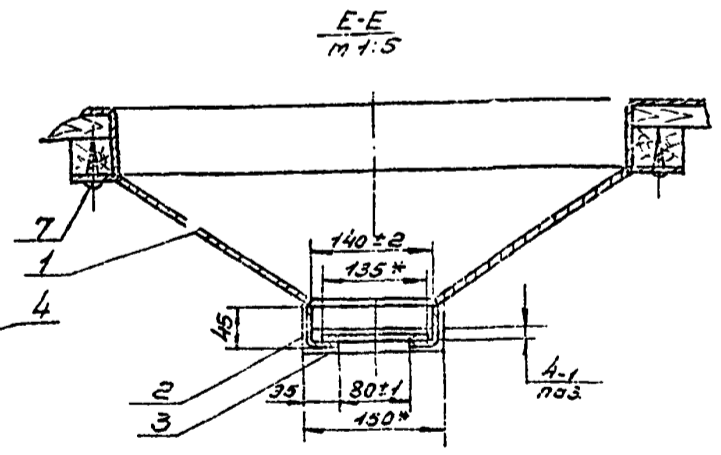
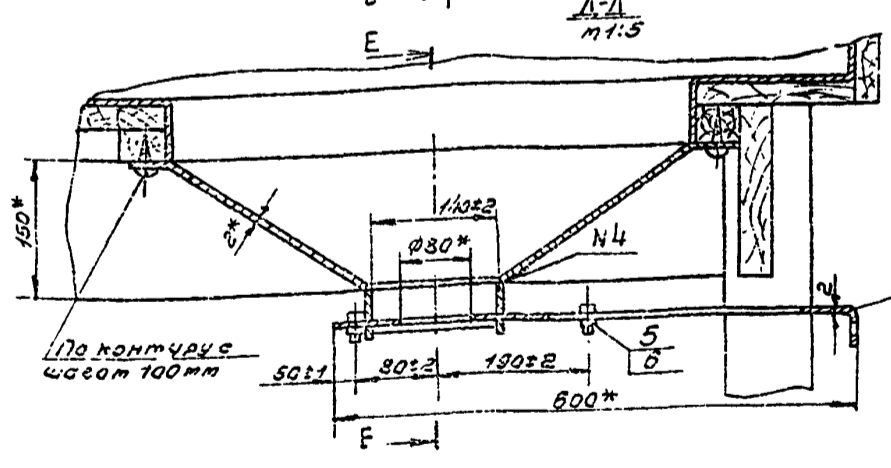
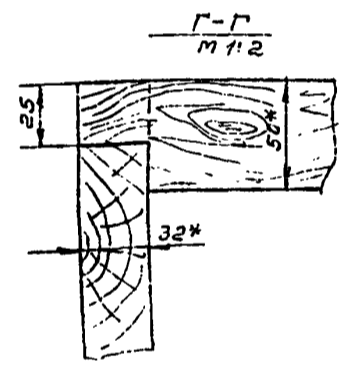
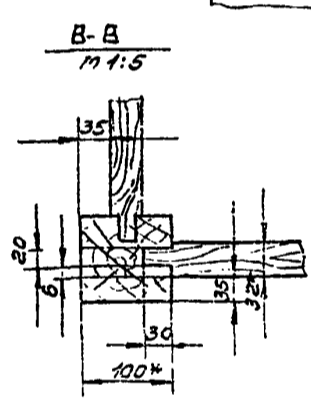
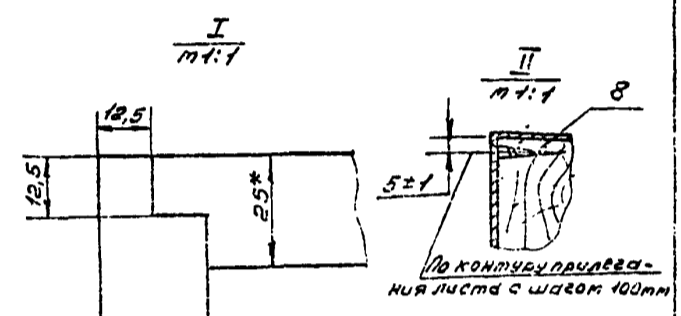
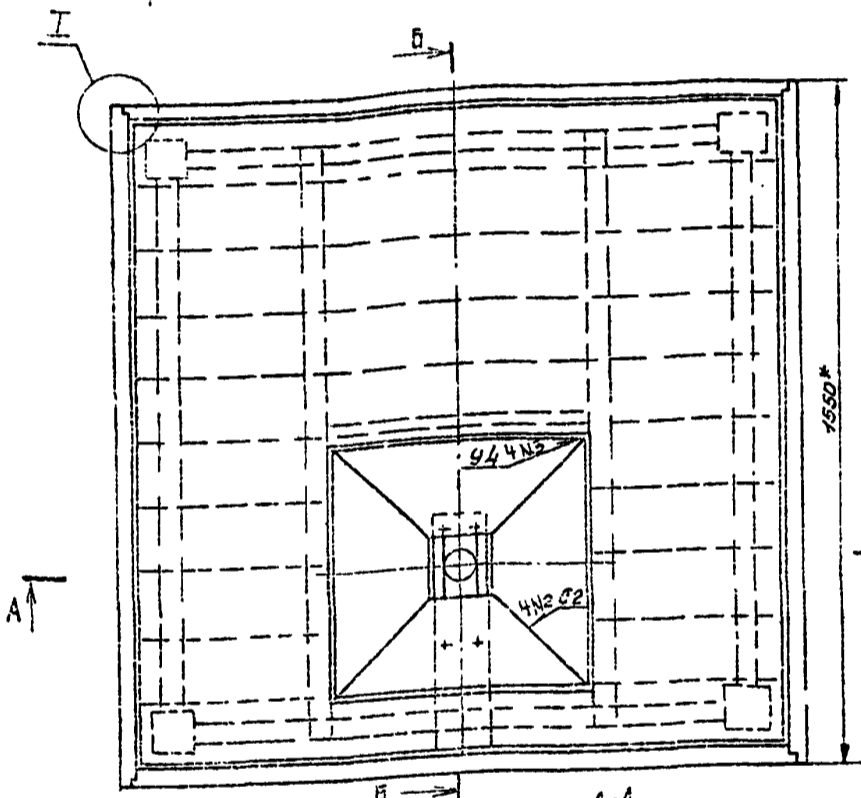
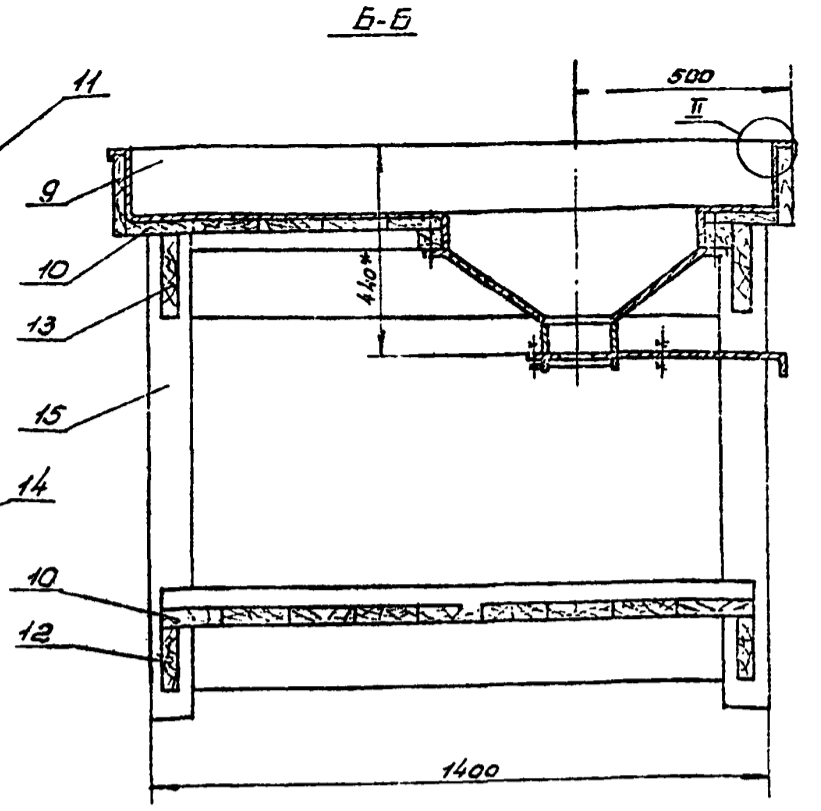
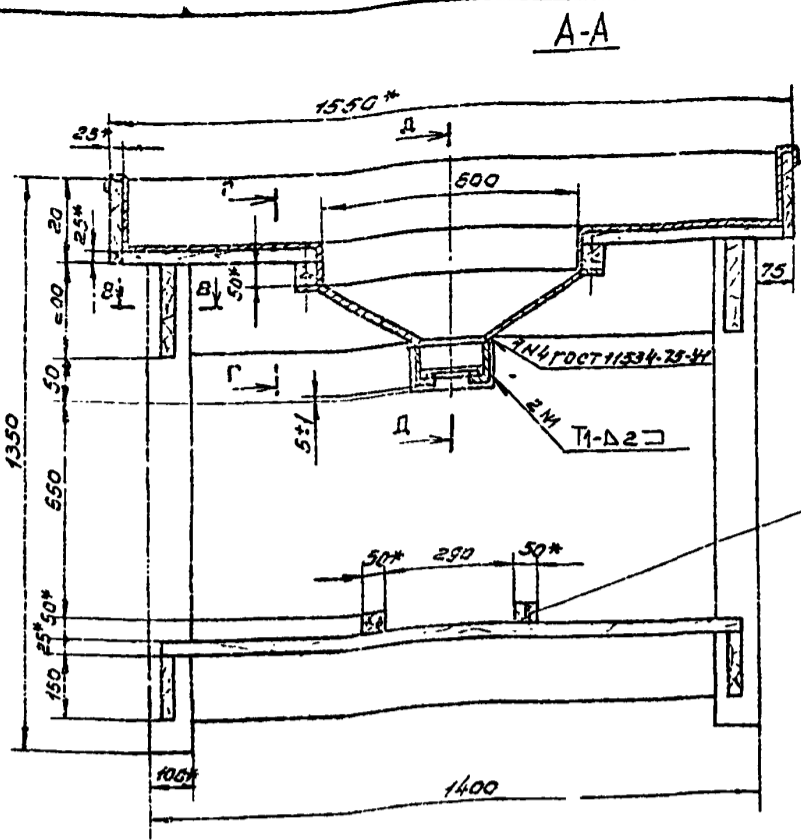
3. Расход древесины - 0,235 м³

4. Стеллаж предусмотрен для бутылей ϕ 272 мм, H=537 по ширине стеллажа бутыли - в два ряда.



				НО20.03.00.000СБ		
Изм.	Лист	Исполн.	Лист	Дата	Стеллаж для бутылей	Лист 1 из 1
Разраб.	Утверждаю	Инж.			Сборочный чертеж	Лист 1 из 1
Проект	Специально	Инж.				
Руковод.	Проект	Инж.				
Исполн.	Специально	Инж.				
Утв.	Рабочий	Инж.				
				СОЮЗГИПРОДЕСХОЗ		
				даты 13		

Листом II



Т. П. 709-9-64.87

Листы, выходящие за пределы чертежа, не вычерчивать.

3. Древесина влажностью не более 10%.
4. Соединение деталей в шип производите на клею и деревянных нагелях.
5. Покрытие: грунтровка ГФ-021 ГОСТ 25129-82, эмали ПФ-115, серая, ГОСТ 6465-78* III Сз стенки, поз.1 и всех деревянных частей стала.
6. Сварка электродуговая по ГОСТ 5264-84 кроме шва N4.
7. Расход пиломатериалов - 0,25 м³.

- 1.* Размеры для справок.
2. Неуказанные предельные отклонения размеров $\pm \frac{IT15}{2}$.

Мат. лист	Материал	Разм.	Чтв.	Сталь для отбора образцов в и зама- ривания семян. Сварочный чистей.	Лист	Масса	Покрытие
Лист	Листовый	Размер	Чтв.			155	1:10
Лист	Листовый	Размер	Чтв.				
Лист	Листовый	Размер	Чтв.				
Лист	Листовый	Размер	Чтв.				
Лист	Листовый	Размер	Чтв.				
Лист	Листовый	Размер	Чтв.				
Лист	Листовый	Размер	Чтв.				
Лист	Листовый	Размер	Чтв.				
Лист	Листовый	Размер	Чтв.				
Лист	Листовый	Размер	Чтв.				