

ТИПОВОЙ ПРОЕКТ
503-4-76.92

ПРОИЗВОДСТВЕННЫЙ КОРПУС ГАРАЖА
НА 6 АВТОМАШИН И 6 ТРАКТОРОВ
С НАВЕСОМ - СТОЯНКОЙ

АЛБ О М 3

КЖИ-ЧЕРТЕЖИ СТРОИТЕЛЬНЫХ ИЗДЕЛИЙ стр. 2-21

ТИПОВОЙ ПРОЕКТ

503-4-76.92

ПРОИЗВОДИТЕЛЬНЫЙ КОРПУС ГАРАЖА НА 6 АВТОМАШИН И 6 ТРАКТОРОВ С НАВЕСОМ - СТОЯНКОЙ

АЛЬБОМ 3

ПЕРЕЧЕНЬ АЛЬБОМОВ

- Альбом 1 ПЗ - ПОЯСНИТЕЛЬНАЯ ЗАПИСКА
ТХ - ТЕХНОЛОГИЯ ПРОИЗВОДСТВА
АР - АРХИТЕКТУРНЫЕ РЕШЕНИЯ
КЖ - КОНСТРУКЦИИ ЖЕЛЕЗОБЕТОННЫЕ
КМ - КОНСТРУКЦИИ МЕТАЛЛИЧЕСКИЕ
ВК - ВНУТРЕННИЕ ВОДОПРОВОД И КАНАЛИЗАЦИЯ
ОВ - ОТОПЛЕНИЕ И ВЕНТИЛЯЦИЯ
- Альбом 2 ЭМ - СИЛОВОЕ ЭЛЕКТРООБОРУДОВАНИЕ
ЭО - ЭЛЕКТРИЧЕСКОЕ ОСВЕЩЕНИЕ
СС - СВЯЗЬ И СИГНАЛИЗАЦИЯ
АОВ - АВТОМАТИЗАЦИЯ САНИТАРНО-ТЕХНИЧЕСКИХ СИСТЕМ
- Альбом 3 КЖИ - ЧЕРТЕЖИ СТРОИТЕЛЬНЫХ ИЗДЕЛИЙ
Альбом 4 СО - СПЕЦИФИКАЦИИ ОБОРУДОВАНИЯ
Альбом 5 ВМ - ВЕДОМОСТИ ПОТРЕБНОСТИ В МАТЕРИАЛАХ
Альбом 6 С С М Е Т Ы

РАЗРАБОТАН ИНСТИТУТОМ
"РОСГИПРОЛЕС"

ГЛАВНЫЙ ИНЖЕНЕР ИНСТИТУТА *Минаев*
ГЛАВНЫЙ ИНЖЕНЕР ПРОЕКТА *Рогов* В.М. НАГАЕВ
Б.Я. РОГАЧЕВ

УТВЕРЖДЕН И
ВВЕДЕН В ДЕЙСТВИЕ ИНСТИТУТОМ
"РОСГИПРОЛЕС"
ПРИКАЗ ОТ 15. X 1992 г. № 59

Содержание альбома № 3

Альбом 3

Тилевый проект 503-А-76.92

| Шифр | Наименование | Стр. |
|------------|--|------|
| | Титульный лист | 1 |
| | Содержание альбома | 2 |
| кни-ту | Технические условия | 3 |
| кни-0100 | Балка 1БДР12-2А IV T ^а | 4 |
| кни-0100сб | Балка 1БДР12-2А IV T ^а Сборочный чертёж | 4 |
| кни-0200 | Балка 1БДР12-4А IV T ^а | 5 |
| кни-0200сб | Балка 1БДР12-4А IV T ^а Сборочный чертёж | 5 |
| кни-0300 | Колонна 1К60-1М2 ^а ; 1К60-1М2 ^б | 6 |
| кни-0300сб | Колонна 1К60-1М2 ^а ; 1К60-1М2 ^б Сборочный чертёж | 7 |
| кни-0400 | Опорная плита ОП1 | 8 |
| кни-0500 | Опорная плита ОП2 | 9 |
| кни-0600 | Опорная плита ОП3 | 10 |
| кни-0410 | Сетка С1 | 11 |
| кни-0420 | Петля П1 | 11 |
| кни-0430 | Изделие закладное МН1 | 12 |
| кни-0700 | Изделие закладное МН2 | 12 |

| Шифр | Наименование | Стр. |
|------------|---|------|
| кни-0800 | Изделие закладное МН3 | 13 |
| кни-0900 | Изделие закладное МН4 | 13 |
| кни-1000 | Монтажная деталь МДН-1 | 14 |
| кни-1100 | Монтажная деталь МДН-2 | 14 |
| кни-1200 | Сетка С2 | 15 |
| кни-1300 | Каркас КР1 | 15 |
| кни-1400 | Анкер А1 | 16 |
| кни-1500 | Изделие закладное МН5 | 16 |
| кни-1600 | Изделие закладное МН6; МН7 | 17 |
| кни-0001 | Уголок (обрамление) | 17 |
| кни-1600сб | Изделие закладное (МН6; МН7) сборочный чертёж | 18 |
| кни-1700 | Ограждение ОГ1 | 19 |
| кни-1800 | Ограждение ОГ2 | 19 |
| кни-1900 | Решетка РШ1 | 20 |
| кни-2000 | Каркас плоский КР2 | 21 |
| кни-2100 | Сетка С3 | 21 |

*Технические условия к изготовлению
арматурных, закладных и сборных
железобетонных изделий.*

Арматурные, закладные и сборные железобетонные изделия надлежит выполнять в точном соответствии с рабочими чертежами.

*Арматурные и закладные сварные изделия должны соответствовать требованиям ГОСТ 10922-75; сборные железобетонные изделия - требованиям ГОСТ 13015.1-81.**

Сварку элементов изделий следует выполнять:

а) при соединении втавр дуговой сваркой под слоем флюса на сварочных автоматах в соответствии с указаниями по сварке соединений арматуры и закладных изделий железобетонных конструкций по ГОСТ 14098-85.

При отсутствии оборудования для автоматической сварки допускается применение сварки под слоем флюса на оборудовании, с ручным приводом.

б) сварку арматуры каркасов и сеток выполнять контактной точечной сваркой по ГОСТ 14098-85 во всех пересечениях стержней.

Для изготовления изделий надлежит применять сталь марки Ст.3:

для проката С235 по ГОСТ 27772-88

для арматуры С245 по ГОСТ 380-88 и

по ГОСТ 27772-88.

Для сварочных работ следует применять электроды типа Э42 по ГОСТ 9467-75.*

| | | | | | |
|----------|-----------|--------|------|---------------------|-------------|
| ГУП | Рогочев | Ложко | | ТП 503-4-76.92 | КЖУ-ТУ |
| Нац.отд. | Чугунов | Данил | | | |
| Н.контр. | Рогочев | Ложко | | Технические условия | Листов |
| Зав.зв. | Савина | Савина | | | Р |
| Инж.И.к. | Стерликов | И.А.В. | 1992 | | РОСГИПРОЛЕС |
| | | | | | |

Архив

| Формат | Зона | Лист | Обозначение | Наименование | Кол. | Примечание |
|--------|------|------|---------------------|---------------------------|------|------------|
| | | | | Документация | | |
| 12 | | | кни-0100СБ | Сборочный чертёж | | |
| | | | | Сборочные единицы | | |
| | | | 1.462.1-3/89, Вып.1 | Балка 1БДР12-2АІУТ | | |
| 11 | 1 | | 1.400-6/76, Вып.1 | Изделие закладное 4м4-1-2 | 4 | 1,40кг |
| 11 | 2 | | То же | " 2м4-3-3 | 2 | 2,40кг |

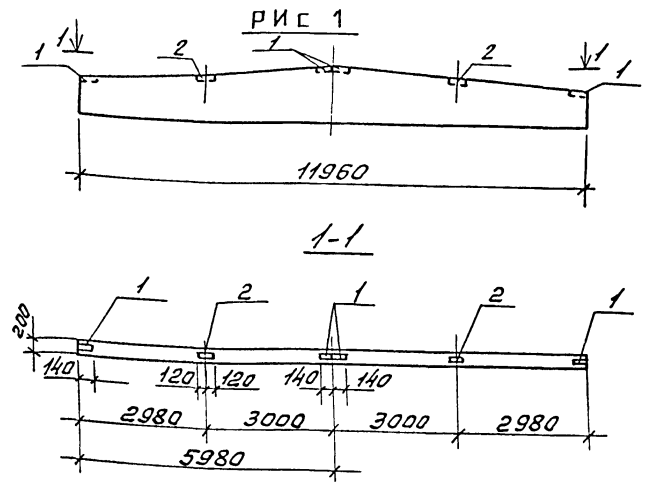
Уч. № введ. Лист в дата

| | | |
|-------------|-------------|----------|
| Уч. № введ. | Лист в дата | Взамин № |
|-------------|-------------|----------|

| | | | |
|--------------------|-------------|---------------------------------|-------------|
| Г.И.П. Рогочев | Долж. Инж. | Т.П. 503-4-76.92 | кни-0100 |
| Нач.отд. Чугунов | Инж. | | |
| Н.контр. Рогочев | Инж. | | |
| Зав.гр. Сафина | Сварш. | | |
| Инж. И.К. Степанов | И.П.С. 1992 | | |
| | | Балка 1БДР12-2АІУТ ^а | Стадия Р |
| | | | Лист 1 |
| | | | Листов 1 |
| | | | РОСГИПРОЛЕС |

Копирован Фигур

Формат А4



Ведомость расхода стали на дополнительные закладные изделия, кг

| Марка | Изделия закладные | | | | Всего | |
|---------------------------|-------------------|-------|---------------|--------|-------|------|
| | Арматура класса | | Прокат марки | | | |
| | А III | | С 235 | | | |
| | Гост 5781-82* | | Гост 27712-88 | | | |
| | Ф 8 | Итого | -6х140 | -6х190 | Итого | |
| 1БДР12-2АІУТ ^а | 0,8 | 0,8 | 5,2 | 4,4 | 9,6 | 10,4 |

Уч. № введ. Лист в дата

| | | | |
|--------------------|-------------|---------------------------------|-------------|
| Г.И.П. Рогочев | Долж. Инж. | Т.П. 503-4-76.92 | кни-0100СБ |
| Нач.отд. Чугунов | Инж. | | |
| Н.контр. Рогочев | Инж. | | |
| Зав.гр. Сафина | Сварш. | | |
| Инж. И.К. Степанов | И.П.С. 1992 | | |
| | | Балка 1БДР12-2АІУТ ^а | Стадия Р |
| | | Сборочный чертёж | Масса 1:400 |
| | | | Лист 1 |
| | | | Листов 1 |
| | | | РОСГИПРОЛЕС |

Копирован Фигур

Формат А4

Альбом 3

| Формат | Зона | №з. | Обозначение | Наименование | Кол. | Примечание |
|--------|------|-----|---------------------|-------------------------|------|------------|
| | | | | Документация | | |
| И1 | | | кнч-0200СБ | Сборочный чертен | | |
| | | | | Сборочные единицы | | |
| | | | 1.462.1-3/89, Вып.1 | Балка 1БДР12-4А1УТ | | |
| И1 | 1 | | 1.400-6/76, Вып.1 | Изделие закладное 4М4-2 | 4 | 1,40кг |
| И1 | 2 | | " | " 2М4-3З | 2 | 2,40кг |
| И1 | 3 | | " | " 2М4-22 | 2 | 5,80кг |

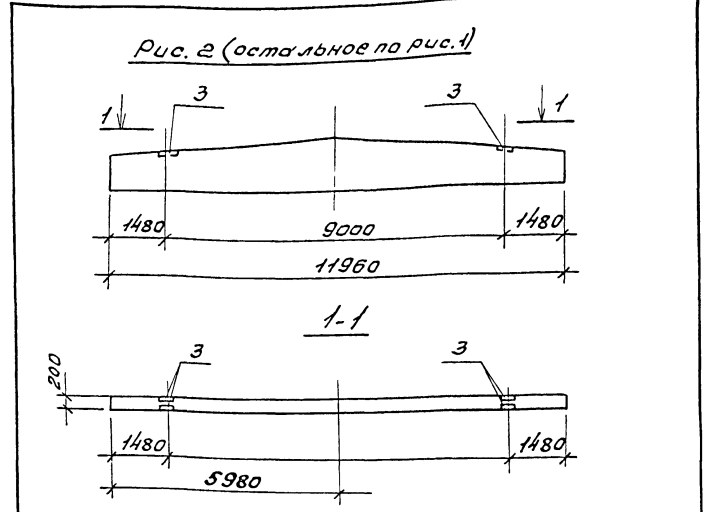
Инв. №зав. Лист и дата

| | | |
|----------|------------|------|
| Гип | Рогочев | Лист |
| Начога | Чугунов | Лист |
| И.контр. | Рогочев | Лист |
| Зав.зр. | Сафина | Лист |
| Инж.Т.к. | Стелликова | Лист |

| | |
|---------------------------------|----------------------|
| ТП 503-4-76.92 | кнч-0200 |
| Балка 1БДР12-4А1УТ ^а | Стандарт Лист Листов |
| | Р |
| | РОСГИПРОЛЕС |

Копировать

Формат А4



Ведомость расхода стали на дополнительные закладные изделия, кг

| Марка | Изделия закладные | | | | | | | | Всего |
|---------------------------|-------------------|-------|---------------|-------------|--------------|-------|---------------|-------|-------|
| | Арматура | | | | Прокат марки | | | | |
| | класс | | | | с 235 | | | | |
| | ГОСТ 5781-82 | | ГОСТ 27772-88 | | ГОСТ 1101-86 | | ГОСТ 17018-86 | | |
| φ 8 | φ 10 | Утого | -6x x140 | -6x x190 | Утого | Утого | Утого | Утого | |
| 1БДР12-4А1УТ ^а | 1,6 | 0,4 | 2,0 | 5,2 | 4,4 | 9,6 | 10,4 | 10,4 | 22,0 |

Инв. №зав. Лист и дата

| | | |
|----------|------------|------|
| Гип | Рогочев | Лист |
| Начога | Чугунов | Лист |
| И.контр. | Рогочев | Лист |
| Зав.зр. | Сафина | Лист |
| Инж.Т.к. | Стелликова | Лист |

| | |
|---------------------------------|-----------------------|
| ТП 503-4-76.92 | кнч-0200СБ |
| Балка 1БДР12-4А1УТ ^а | Стандарт Масса Листов |
| Сборочный чертен | Р |
| | 1:100 |
| | Лист Листов |
| | РОСГИПРОЛЕС |

Копировать

Формат А4

Дальневост.

| Формат | Лист | Лист | Обозначение | Наименование | Кол. | Примечание |
|--------|------|------|-------------------------------------|--|------|------------|
| | | | | Документация | | |
| 12 | | | кни-03000 1.423.1-3/88, вып. 0-1 | Оборачный чертеш Колонна 1К60-1М2 | | |
| | | | | Переменные данные для исполнений | | |
| | | | | т.л. КНИ-0300 (1К60-1М2 ^а) | | |
| | | | | Изделие закладное | | |
| 11 | 1 | | 1.423.1-3/88, в. 2-2 | М1-13 | 5 | 1,7 кг |
| | | | | т.л. КНИ-0300-01 (1К60-1М2 ^б) | | |
| | | | | Изделие закладное | | |
| 11 | 1 | | 1.423.1-3/88, вып. 2-2 | М1-13 | 5 | 1,7 кг |
| 11 | 3 | | 1.423.1-3/88, вып. 2-2 | НМ1-1 | 2 | 10,4 кг |

Инв. № табл. 4. Подл. и дата. 3. Зам. инв. №

| | | |
|-----------|------------|------------|
| Гип | Рогачев | 10/11 |
| Нач. отд. | Чугунов | 10/11 |
| Н.контр. | Рогачев | 10/11 |
| Зав. з.р. | Сафина | 10/11 |
| Инж. Т.к. | Стерликова | 10/11 1992 |

ТП 503-4-76.92 КНИ-0300

Колонна
1К60-1М2^а
1К60-1М2^б

| | | |
|--------|------|--------|
| Листов | Лист | Листов |
| Р | 7 | 7 |

РОСГИПРОЛЕС

Альбом 3

Рис. 1

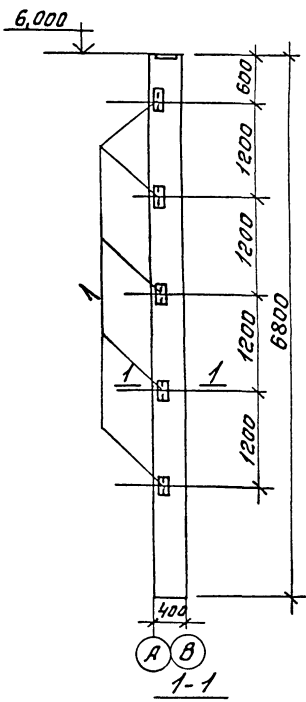
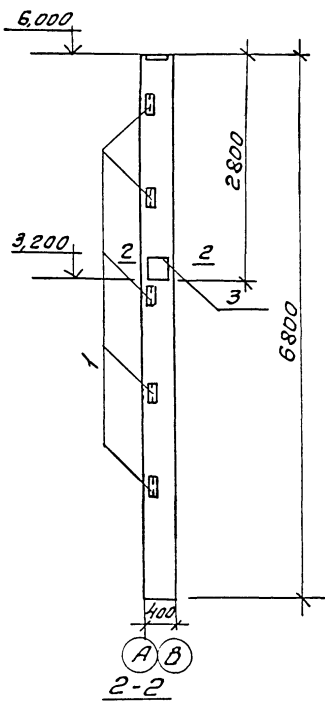


Рис. 2

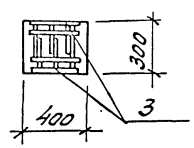
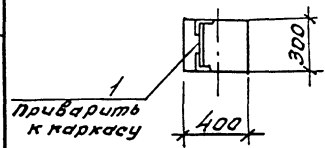


| Обозначение | Марка | Рис. | Масса Т |
|-------------|----------|---------------------------|------------|
| т.п. | КНИ-0300 | 1К60-1м2 ^а | 1 2,0 |
| | | -01 1К60-1м2 ^б | 2 2,0 |

Ведомость расхода стали на доломитовые закладные изделия, кг

| Марка | Изделия закладные | | | | Всего кг | |
|-----------------------|-------------------|--------------|---------------|------------|-------------|-------|
| | Литатура | Профиль | | с 235 | | |
| | | ГОСТ 5781-82 | ГОСТ 27772-88 | | | |
| | Ф12 | Ф22 | Ф14 | 300, 463x5 | | |
| 1К60-1м2 ^а | 0,24 | | | 1,5 | 1,74 | |
| 1К60-1м2 ^б | 0,24 | 1,44 | 2,1 | 6,83 | 1,5 | 12,44 |

Имя, Фамилия, Подпись, Дата



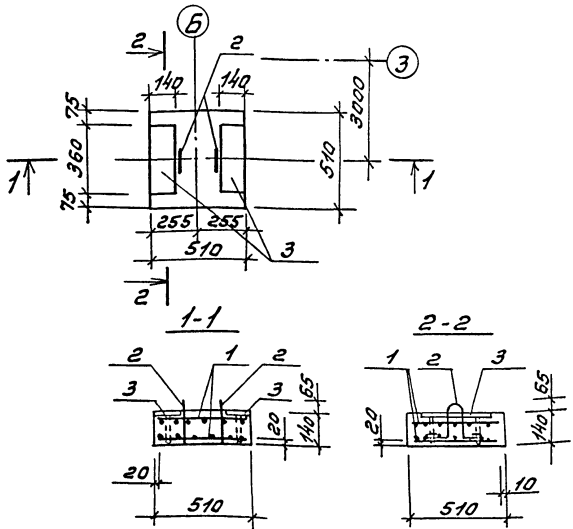
| | | | |
|-----------|-----------|------|------|
| Г.И.П. | Рогочев | В.И. | |
| И.контр. | Чугунов | В.И. | |
| Зав.з.д. | Рогочев | В.И. | |
| Инж. И.к. | Савина | В.И. | 1992 |
| | Стерликов | В.И. | |
| | | | |
| | | | |
| | | | |
| | | | |
| | | | |

| ТН 503-4-76.92 | | КНИ-0300СБ | |
|---|--|--------------|----------|
| Колонна 1К60-1м2 ^а 1К60-1м2 ^б | | Станд. масса | Масштаб |
| Сборочный чертёж | | Р | Ст. мадл |
| | | Лист | Листов 1 |
| РОСНИПРОЛЕС | | | |

Копировать

Формат А3

Альбом 3



| Код | Зона | Лог. | Обозначение | Наименование | Кол. | Примечание |
|-----|------|------|-------------|-----------------------------------|------|------------|
| | | | | <u>Документация</u> | | |
| 12 | | | кнш-ту | Технические условия | | |
| | | | | <u>Сборочные единицы и детали</u> | | |
| 11 | 1 | | кнш-0410 | Сетка С1 | 2 | 4,2 кг |
| 11 | 2 | | кнш-0420 | Петля П1 | 2 | 0,2 кг |
| 11 | 3 | | кнш-0430 | Изделия закладные МН-1 | 2 | 5,08 кг |
| | | | | <u>Материалы</u> | | |
| | | | | Бетон класса В15 | 0,06 | м³ |

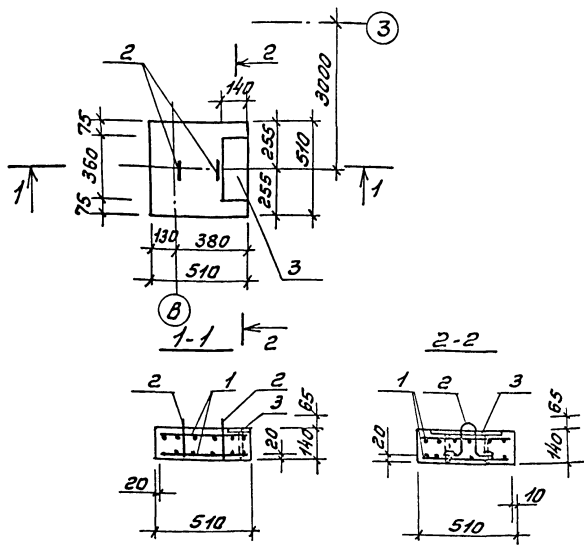
Ведомость расхода стали на элемент, кг

| Марка элемента | Изделия арматурные | | | | | Изделия закладные | | | | | Общий расход |
|----------------|--------------------|-----------|-----------|-------|-------|-------------------|---------------|--------------|-------|-------|--------------|
| | Арматура класса | | | | Всего | Арматура класса | | Прокат марки | | Всего | |
| | А I | А II | | | | А III | С 235 | | | | |
| | ГОСТ 5781-82* | | | | | ГОСТ 5781-82* | ГОСТ 21772-88 | | | | |
| φ6 | Итого φ10 | Итого φ10 | Итого φ10 | Всего | φ8 | Итого φ8 | φ12 | Итого φ12 | Всего | | |
| ОП1 | 0,4 | 0,4 | 8,4 | 8,4 | 8,8 | 0,44 | 0,44 | 9,48 | 9,48 | 9,92 | 18,78 |

| | | | | |
|--------------|--------------|--------------|-------------------|----------|
| Г.И.П. Рогов | И.И.И. Рогов | И.И.И. Рогов | ТП 503-4-76.92 | кнш-0400 |
| И.И.И. Рогов | И.И.И. Рогов | И.И.И. Рогов | | |
| И.И.И. Рогов | И.И.И. Рогов | И.И.И. Рогов | Опорная плита ОП1 | Листов 1 |
| И.И.И. Рогов | И.И.И. Рогов | И.И.И. Рогов | | |
| РОСГИПРОЛЕС | | | | |

И.И.И. Рогов

Архив 3



| Формат Зона | Лист | Обозначение | Наименование | Кол. | Примечание |
|----------------|------|-------------|-----------------------------------|------|----------------|
| | | | <u>Документация</u> | | |
| 12 | | кни-ту | Технические условия | | |
| | | | <u>Оборочные единицы и детали</u> | | |
| 11 | 1 | кни-0410 | Сетка С1 | 2 | 4,2 кг |
| 11 | 2 | кни-0420 | Петля П1 | 2 | 0,2 кг |
| 11 | 3 | кни-0430 | Изделие закладное МН1 | 1 | 5,09 кг |
| | | | <u>Материалы</u> | | |
| | | | Бетон класса В15 | 0,05 | м ³ |

Ведомость расхода стали на элемент, кг

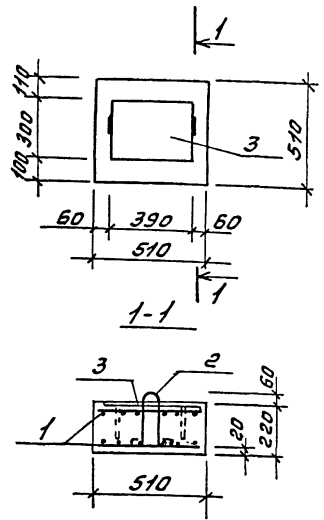
| Марка элемента | Изделия арматурные | | | | Всего | Изделия закладные | | | | Всего | Общий расход | |
|-------------------|--------------------|-------|------|-------|-------|-------------------|-----------------|-------|-------|-------|-----------------|-----------------|
| | Арматура класса | | | | | Всего | Арматура класса | | Всего | | | Общий расход |
| | А I | | А II | | | | А III | С 235 | | | | |
| | φ6 | Углов | φ10 | Углов | | φ8 | Углов | φ12 | Углов | | | |
| опл | 0,4 | | 0,4 | 0,4 | 0,4 | 8,8 | 0,22 | 0,22 | 4,37 | 4,37 | 5,09 | 13,85 |

| | | | | |
|-----------|-----------|-----------|----------------------|-------------|
| Г.И.П. | Росачев | Инж. И.К. | Т.П. 503-4-76.92 | КНИ-0500 |
| Нач. отд. | Чусунов | Инж. И.К. | Опорная плита опл | Стандарт |
| Инж. И.К. | Росачев | Инж. И.К. | | Масса |
| Инж. И.К. | Старинин | Инж. И.К. | | Масштаб |
| Инж. И.К. | Степколов | Инж. И.К. | | р 80 1:20 |
| Инж. И.К. | Шевцова | Инж. И.К. | | Лист 1 из 1 |
| | | | | РОСГИПРОТЕС |

Копировал Кичин Р

Формат А3

Листом 3

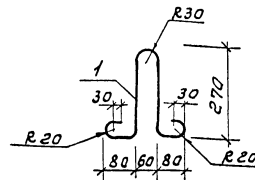
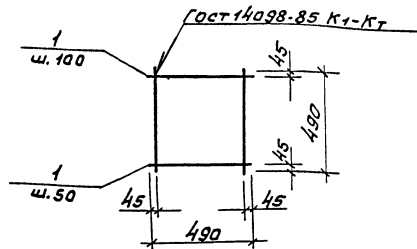


| Верхняя зона | №з. | Обозначение | Наименование | Кол. | Примечание |
|--------------|-----|--------------------|----------------------------|---------------------|------------|
| | | | Документация | | |
| 12 | | кни-ту | Технические условия | | |
| | | | Сборочные единицы и детали | | |
| 11 | 1 | кни-0410 | Сетка С1 | 2 | 4,2кг |
| 11 | 2 | кни-0420 | Петля П1 | 2 | 0,2кг |
| 11 | 3 | 1.400-6/76; вкл. 1 | Изделие закладное т-1.5 | 1 | 11,6кг |
| | | | Материалы | | |
| | | | Бетон класса В15 | 0,06 м ³ | |

Ведомость расхода стали на элемент, кг

| Марка элемента | Изделия арматурные | | | | | Изделия закладные | | | | | Всего | Общий расход |
|----------------|--------------------|-------|--------------|-----------------|-------|-------------------|-------|-------|--------------|-------|--------------|--------------|
| | Арматура класса | | Всего | Арматура класса | | Прокат марки | | Всего | Общий расход | | | |
| | А I | А II | | А III | С 235 | | | | | | | |
| | ГОСТ 5781-82* | | ГОСТ 5781-82 | ГОСТ 27772-88 | | ГОСТ 5781-82 | | | | | | |
| ОПЗ | φ6 | Утого | φ10 | Утого | Всего | φ14 | Утого | φ10 | Утого | Всего | Общий расход | |
| | 0,4 | 0,4 | 8,4 | 8,4 | 8,8 | 1,2 | 1,2 | 10,4 | 10,4 | 11,6 | 20,4 | |

| ГЛП | Росачев | Льв. | И.И. | И.И. | И.И. | И.И. | И.И. | И.И. | И.И. | И.И. | И.И. | И.И. | И.И. | И.И. | И.И. | И.И. | И.И. | И.И. | И.И. |
|----------|---------|---------|------|------|------|------|------|------|------|------|------|-------------|----------|---------|------|------|------|------|------|
| Нач.отд. | Чучунов | Адм. | И.И. | И.И. | И.И. | И.И. | И.И. | И.И. | И.И. | И.И. | И.И. | И.И. | И.И. | И.И. | И.И. | И.И. | И.И. | И.И. | И.И. |
| И.контр. | Розачев | Льв. | И.И. | И.И. | И.И. | И.И. | И.И. | И.И. | И.И. | И.И. | И.И. | И.И. | И.И. | И.И. | И.И. | И.И. | И.И. | И.И. | И.И. |
| Рис.гр. | Сафина | Свердл. | И.И. | И.И. | И.И. | И.И. | И.И. | И.И. | И.И. | И.И. | И.И. | И.И. | И.И. | И.И. | И.И. | И.И. | И.И. | И.И. | И.И. |
| И.И. | И.И. | И.И. | И.И. | И.И. | И.И. | И.И. | И.И. | И.И. | И.И. | И.И. | И.И. | И.И. | И.И. | И.И. | И.И. | И.И. | И.И. | И.И. | И.И. |
| ОПЗ | | | | | | | | | | | | Статус | Масса | Масштаб | | | | | |
| ОПЗ | | | | | | | | | | | | р | 150кг | 1:20 | | | | | |
| ОПЗ | | | | | | | | | | | | Лист | Листов 1 | | | | | | |
| ОПЗ | | | | | | | | | | | | РОСГИПРОЛЕС | | | | | | | |

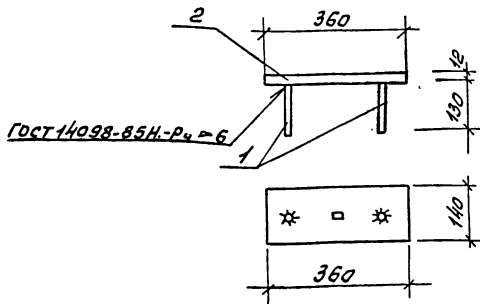


Длина развертки 880мм

| Формат | Листы | № | Обозначение | Наименование | Кол. | Примечание |
|--------|-------|---|-------------|---------------------|------|------------|
| | | | | Документация | | |
| 12 | | | кни-ту | Технические условия | | |
| | | | | Детали | | |
| | | | | ФЮАИ ГОСТ 5781-82* | | |
| БЧ | 1 | | кни-0411 | С: 490 | 14 | 0,3кг |

| | | | | | | | | | |
|----------------|--------------|--------------|--------------|--------------|--------------|--------------|--------------|--------------|--------------|
| И.П. Рогович | И.П. Рогович | И.П. Рогович | И.П. Рогович | И.П. Рогович | И.П. Рогович | И.П. Рогович | И.П. Рогович | И.П. Рогович | И.П. Рогович |
| Нач.отд. | Уч.зав. | Свар. | Свар. | Свар. | Свар. | Свар. | Свар. | Свар. | Свар. |
| Н.контр. | Рогович | Рогович | Рогович | Рогович | Рогович | Рогович | Рогович | Рогович | Рогович |
| Зав.зв. | Сварина | Сварина | Сварина | Сварина | Сварина | Сварина | Сварина | Сварина | Сварина |
| И.И.М. | Стариков | Стариков | Стариков | Стариков | Стариков | Стариков | Стариков | Стариков | Стариков |
| | | ИЭС | 1992 | | | | | | |
| ТП 503-4-76.92 | | | | кни-0410 | | | | | |
| Сетка С1 | | | | Стадия | Масса | Весовая | | | |
| | | | | р | 4,2кг | д/м | | | |
| | | | | Лист | Листов 1 | | | | |
| | | | | РОСГИПРОЛЕС | | | | | |

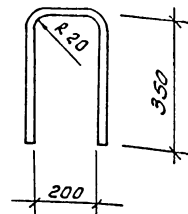
| | | | | | | | | | |
|----------------|--------------|--------------|--------------|--------------------|--------------|--------------|--------------|--------------|--------------|
| И.П. Рогович | И.П. Рогович | И.П. Рогович | И.П. Рогович | И.П. Рогович | И.П. Рогович | И.П. Рогович | И.П. Рогович | И.П. Рогович | И.П. Рогович |
| Нач.отд. | Уч.зав. | Свар. | Свар. | Свар. | Свар. | Свар. | Свар. | Свар. | Свар. |
| Н.контр. | Рогович | Рогович | Рогович | Рогович | Рогович | Рогович | Рогович | Рогович | Рогович |
| Зав.зв. | Сварина | Сварина | Сварина | Сварина | Сварина | Сварина | Сварина | Сварина | Сварина |
| И.И.М. | Стариков | Стариков | Стариков | Стариков | Стариков | Стариков | Стариков | Стариков | Стариков |
| | | ИЭС | 1992 | | | | | | |
| ТП 503-4-76.92 | | | | кни-0420 | | | | | |
| Петля П1 | | | | Стадия | Масса | Весовая | | | |
| | | | | р | 0,2кг | 1:10 | | | |
| | | | | Лист | Листов 1 | | | | |
| | | | | ФБАІ ГОСТ 5781-82* | | | | | |
| | | | | РОСГИПРОЛЕС | | | | | |



| Формат Зона Лист | Обозначение | Наименование | Кол. | Примечание |
|------------------------|-------------|---------------------|------|--|
| | | Документация | | |
| 12 | кни-ту | Технические условия | | |
| | | Детали | | |
| | | ФЭАИ ГОСТ 5781-82* | | |
| 54 | 1 | кни-0431 | 2 | 2 0,11 кг дети 140 в-дн ГОСТ 19904-74 лист 6235 ГОСТ 27172-88* |
| 54 | 2 | кни-0432 | 1 | 4,87 кг д=360 |

| Имя, Фамилия, Подпись | Дата | Взам. инв. № | Имя, Фамилия, Подпись | Дата | Взам. инв. № |
|-----------------------|------|--------------|-----------------------|------|--------------|
| Г.И.П. Росачев | 1992 | | Г.И.П. Росачев | 1992 | |
| И.Контр. Чугунов | | | И.Контр. Чугунов | | |
| Заб. эк. Сафина | | | Заб. эк. Сафина | | |
| И.И.И. Стреликова | | | И.И.И. Стреликова | | |
| И.И.И. Шевцова | | | И.И.И. Шевцова | | |

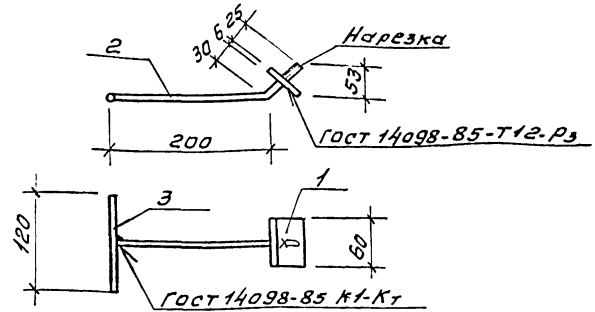
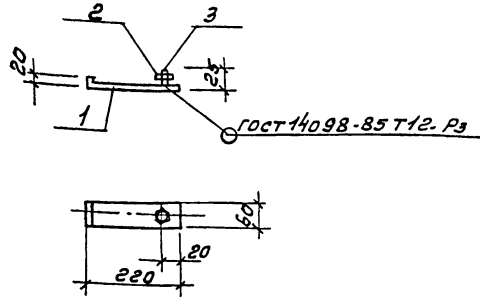
| | | | |
|-------------------|--------|----------|---------|
| ТП 503-4-76.92 | | кни-0430 | |
| Изделие закладное | Стадия | Масса | Масштаб |
| МН1 | р | 508 кг | 1:10 |
| | Лист | Листов 1 | |
| РОСГИПРОЛЕС | | | |



Длина развертки 900 мм.

| Имя, Фамилия, Подпись | Дата | Взам. инв. № | Имя, Фамилия, Подпись | Дата | Взам. инв. № |
|-----------------------|------|--------------|-----------------------|------|--------------|
| Г.И.П. Росачев | 1992 | | Г.И.П. Росачев | 1992 | |
| И.Контр. Чугунов | | | И.Контр. Чугунов | | |
| Заб. эк. Сафина | | | Заб. эк. Сафина | | |
| И.И.И. Стреликова | | | И.И.И. Стреликова | | |
| И.И.И. Шевцова | | | И.И.И. Шевцова | | |

| | | | |
|--------------------|--------|----------|---------|
| ТП 503-4-76.92 | | кни-0700 | |
| Изделие закладное | Стадия | Масса | Масштаб |
| МН2 | р | 2,7 кг | 1:10 |
| | Лист | Листов 1 | |
| ФЭАИ ГОСТ 5781-82* | | | |
| РОСГИПРОЛЕС | | | |



| Формат Зона Лист | Обозначение | Наименование | Кол. | Приме- чание |
|------------------------|-------------|---|------|-----------------|
| | | <u>Документация</u> | | |
| 12 | кни-ту | Технические условия | | |
| | | <u>Детали</u> | | |
| | | 6x60-Б-ПН ГОСТ 19903-74 Лист С 235 ГОСТ 27772-88 | | |
| Б4 | 1 | кни-0801 | 1 | 0,68кг |
| | | <u>Стандартные изделия</u> | | |
| | 2 | Гайка М10, ГОСТ 5915-70* | 1 | 0,01кг |
| | 3 | Болт М10, ГОСТ 7798-70* | 1 | 0,02кг |

| Формат Зона Лист | Обозначение | Наименование | Кол. | Приме- чание |
|------------------------|-------------|---|------|-----------------|
| | | <u>Документация</u> | | |
| 12 | кни-ту | Технические условия | | |
| | | <u>Детали</u> | | |
| | | 6x60xБ-ПН ГОСТ 19903-74 Лист С 235 ГОСТ 27772-88 | | |
| Б4 | 1 | кни-0901 | 1 | 0,17кг |
| | | <u>Стандартные изделия</u> | | |
| | 2 | кни-0902 | 1 | 0,16кг |
| | 3 | -01 | 1 | 0,08кг |

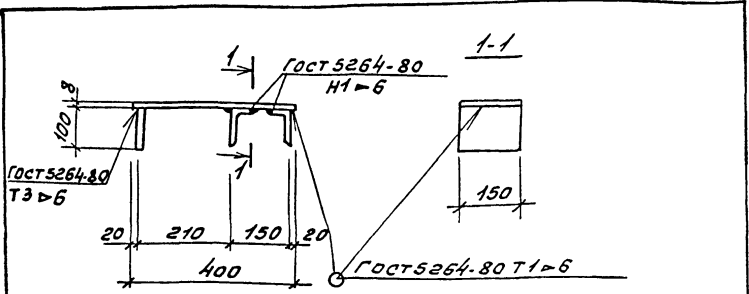
| | | | | |
|-------------|-------------|-----------|-------------|------|
| Исполнители | Листы, дата | ГЛП | Рогачев | Лист |
| | | Нач. отд. | Чугунов | Лист |
| Листы, дата | Взят инв. № | И. контр. | Рогачев | Лист |
| | | Зав. з.р. | Сафина | Лист |
| | | Инж. И.к. | Степаникова | Лист |

| | | | | | |
|--------------------------|--------|----------|----------|--|--|
| ТП 503-4-76.92 | | | кни-0800 | | |
| Изделие закладное МНЗ | Стадия | Масса | Масштаб | | |
| | р | 0,7кг | 1:10 | | |
| | Лист | Листов 1 | | | |
| РОСГИПРОЛЕС | | | | | |

| | | | | |
|-------------|-------------|-----------|-------------|------|
| Исполнители | Листы, дата | ГЛП | Рогачев | Лист |
| | | Нач. отд. | Чугунов | Лист |
| Листы, дата | Взят инв. № | И. контр. | Рогачев | Лист |
| | | Зав. з.р. | Сафина | Лист |
| | | Инж. И.к. | Степаникова | Лист |

| | | | | | |
|--------------------------|--------|----------|----------|--|--|
| ТП 503-4-76.92 | | | кни-0900 | | |
| Изделие закладное МН4 | Стадия | Масса | Масштаб | | |
| | р | 0,41кг | 1:5 | | |
| | Лист | Листов 1 | | | |
| РОСГИПРОЛЕС | | | | | |

Альбом 3



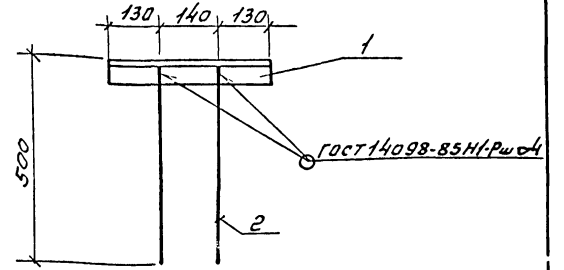
| Формат | Зона | Лист | Обозначение | Наименование | Кол. | Примечание |
|--------|------|------|-------------|------------------------------|------|------------|
| | | | | <u>Документация</u> | | |
| 12 | | | кни-ту | Технические условия | | |
| | | | | <u>Детали</u> | | |
| | | | | 8x150-Б-ПН ГОСТ 19903-74 | | |
| | | | | Лист С 235 ГОСТ 27772-88 | | |
| 54 | 1 | | кни-1001 | ℓ=400 | 1 | 3,77 кг |
| 54 | 2 | | -01 | ℓ=100 | 1 | 0,94 кг |
| | | | | Уголок 100x63x8 ГОСТ 8510-86 | | |
| | | | | С 245 ГОСТ 27772-88 | | |
| 54 | 3 | | кни-1002 | ℓ=150 | 2 | 1,48 кг |

Шифр проекта, Лист и дата, Взам.инв. №

| | | | | | |
|-----------|------------|------|------|------------------|----------|
| Г.И.П. | Розачев | Лист | | ТП 503-4-76.92 | кни-1000 |
| Нач. отд. | Чусунов | Лист | | | |
| И.контр. | Розачев | Лист | | | |
| Зав. эр. | Савина | Лист | | | |
| Инж. Т.к. | Стерликова | Лист | 1992 | Монтажная деталь | |
| | | | | МДН-1 | |
| | | | | Стандия | Масса |
| | | | | Р | 7,67 кг |
| | | | | Лист | Листов 1 |
| | | | | РОСГИПРОЛЕС | |

Копировал Фисыл

Формат А4



| Формат | Зона | Лист | Обозначение | Наименование | Кол. | Примечание |
|--------|------|------|-------------|--------------------------|------|------------|
| | | | | <u>Документация</u> | | |
| 12 | | | кни-ту | Технические условия | | |
| | | | | <u>Детали</u> | | |
| | | | | Уголок 50x5 ГОСТ 8509-85 | | |
| | | | | С 245 ГОСТ 27772-88 | | |
| 54 | 1 | | кни-1101 | ℓ=400 | 1 | 1,5 кг |
| | | | | ФВАТ ГОСТ 5781-82* | | |
| 54 | 2 | | кни-1102 | ℓ=490 | 2 | 2,19 кг |

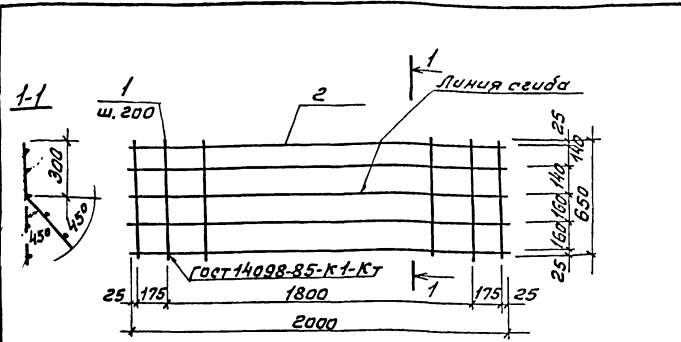
Шифр проекта, Лист и дата, Взам.инв. №

| | | | | | |
|-----------|------------|------|------|------------------|----------|
| Г.И.П. | Розачев | Лист | | ТП 503-4-76.92 | кни-1100 |
| Нач. отд. | Чусунов | Лист | | | |
| И.контр. | Розачев | Лист | | | |
| Зав. эр. | Савина | Лист | | | |
| Инж. Т.к. | Стерликова | Лист | 1992 | Монтажная деталь | |
| | | | | МДН-2 | |
| | | | | Стандия | Масса |
| | | | | Р | 10,0 кг |
| | | | | Лист | Листов 1 |
| | | | | РОСГИПРОЛЕС | |

Копировал Фисыл

Формат А4

Альбом Э



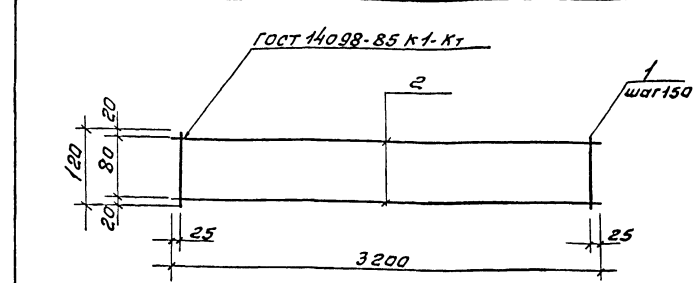
| Формат Зона | №з | Обозначение | Наименование | Кол. | Примечание |
|----------------|----|-------------|--------------------------------|------|------------|
| | | | Документация | | |
| 12 | | | кни-ту Технические условия | | |
| | | | Детали | | |
| 64 | 1 | кни-1201 | ФБА ГОСТ 5781-82* ϕ -650 | 11 | 0,14 кг |
| 64 | 2 | кни-1202 | ФЮА ГОСТ 5781-82* ϕ -2000 | 5 | 1,24 кг |

Шифр проекта
Лист и дата
Имя, Фамилия, Отчество

| | | | | | | | | |
|----------------|-----------|----------|-------------|--------|---------|--|--|--|
| Г.И.П. | Розачев | Светлана | | | | | | |
| Нач.отд. | Чугунов | Владимир | | | | | | |
| Н.контр. | Розачев | Светлана | | | | | | |
| Зав.зр. | Софина | Светлана | | | | | | |
| Инж.И.к. | Стерликов | Виктор | 1992 | | | | | |
| ТП 503-4-76.92 | | | КНУ-1200 | | | | | |
| Сетка С2 | | | Стадия | Масса | Масштаб | | | |
| | | | р | 78 кг | 1:20 | | | |
| | | | Лист | Листов | | | | |
| | | | РОСГИПРОЛЕС | | | | | |

Копирован ГИИ

Формат А4



| Формат Зона | №з | Обозначение | Наименование | Кол. | Примечание |
|----------------|----|-------------|------------------------------|------|------------|
| | | | Документация | | |
| 11 | | | кни-ту Технические условия | | |
| | | | Детали | | |
| | | | ϕ 4 в.р-Г ГОСТ 6127-80* | | |
| 64 | 1 | кни-1301 | ϕ -120 | 22 | 0,012 кг |
| 64 | 2 | кни-1302 | ϕ -3200 | 2 | 0,32 кг |

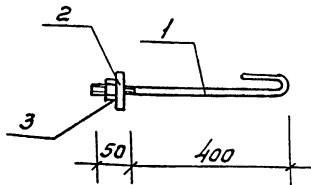
Шифр проекта
Лист и дата
Имя, Фамилия, Отчество

| | | | | | | | | |
|----------------|-----------|----------|-------------|--------|---------|--|--|--|
| Г.И.П. | Розачев | Светлана | | | | | | |
| Нач.отд. | Чугунов | Владимир | | | | | | |
| Н.контр. | Розачев | Светлана | | | | | | |
| Зав.зр. | Софина | Светлана | | | | | | |
| Инж.И.к. | Стерликов | Виктор | 1992 | | | | | |
| ТП 503-4-76.92 | | | КНУ-1300 | | | | | |
| Каркас кр1 | | | Стадия | Масса | Масштаб | | | |
| | | | р | 0,9 кг | 1/1 | | | |
| | | | Лист | Листов | | | | |
| | | | РОСГИПРОЛЕС | | | | | |

Копирован ГИИ

Формат А4

Листов 3

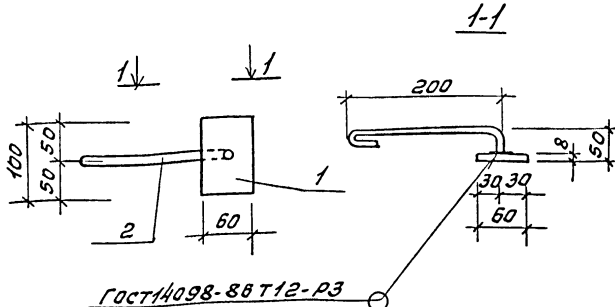


| Формат | Зона | №3 | Обозначение | Наименование | Кол. | Примечание |
|--------|------|----|-------------|-----------------------------|------|------------|
| | | | | <u>Документация</u> | | |
| 12 | | | кни-ту | Технические условия | | |
| | | | | <u>Детали</u> | | |
| Б4 | 1 | | кни-1401 | Ф12А1 ГОСТ 5781-82* С-640 | 1 | 0,57кг |
| | | | | <u>Стандартные изделия</u> | | |
| | 2 | | | Шайба 12-011 ГОСТ 11371-78* | 1 | 0,01кг |
| | 3 | | | Гайка М12 ГОСТ 5915-70* | 1 | 0,02кг |

| | | | | | | | | | |
|--------------|------|------|---------|--|----------------------------|----------|-------------|----------|---------|
| Инв. № подл. | Лист | Дата | Исполн. | ГЛП Рогачев Начальн. Чугунов Инж. И.К. Черкасова М.Чер. 18.92 | ТП 503-4-76.92 Кни-1400 | Анкер А1 | Стадия | Масса | Масштаб |
| | | | | | | | р | 0,50кг | |
| | | | | | | | Лист | Листов 1 | |
| | | | | | | | РОСГИПРОЛЕС | | |

Копировано с оригинала

Формат А4



| Формат | Зона | №3 | Обозначение | Наименование | Кол. | Примечание |
|--------|------|----|-------------|---------------------------|------|------------|
| | | | | <u>Документация</u> | | |
| 12 | | | кни-ту | Технические условия | | |
| | | | | <u>Детали</u> | | |
| | | | | 8x100.Б-III ГОСТ 19903-74 | | |
| | | | | Лист С235 ГОСТ 21772-88 | | |
| Б4 | 1 | | кни-1501 | С-60 | 1 | 0,45кг |
| Б4 | 2 | | кни-1502 | Ф10А1 ГОСТ 5781-82* С-320 | 1 | 0,2кг |

| | | | | | | | | | |
|--------------|------|------|---------|--|----------------------------|--------------------------|-------------|----------|---------|
| Инв. № подл. | Лист | Дата | Исполн. | ГЛП Рогачев Начальн. Чугунов Инж. И.К. Черкасова М.Чер. 18.92 | ТП 503-4-76.92 Кни-1500 | Изделие закладное МН5 | Стадия | Масса | Масштаб |
| | | | | | | | р | 0,65кг | |
| | | | | | | | Лист | Листов 1 | |
| | | | | | | | РОСГИПРОЛЕС | | |

Копировано с оригинала

Формат А4

Львов Э

| Формат Зона | Лист | Обозначение | Наименование | Кол | Примечание |
|----------------|------|-------------|--|-----|------------|
| | | | <u>Документация</u> | | |
| 10 | | КНИ-ТУ | Технические условия | | |
| | | КНИ-СБ | Сборочный чертеж | | |
| | | | Т.п. КНИ-1600 | | |
| | | | (МНБ) | | |
| | | | <u>Детали</u> | | |
| | | | Уголок 50x50x5 ГОСТ 8509-86 С 245 ГОСТ 27772-88 | | |
| Н | 1 | КНИ-0001 | ℓ=1648 | 2 | 6,21 кг |
| Н | 2 | -01 | ℓ=1145 | 2 | 4,32 кг |
| БН | 3 | -1601 | Ф6А1 ГОСТ 5781-82; ℓ=230 | 14 | 0,05 кг |
| | | | Т.п. КНИ-150001 | | |
| | | | (МН?) | | |
| | | | <u>Детали</u> | | |
| | | | Уголок 50x50x5 ГОСТ 8509-86 С 245 ГОСТ 27772-88 | | |
| Н | 2 | КНИ-0001-02 | ℓ=1145 | 2 | 4,32 кг |
| Н | 4 | -03 | ℓ=755 | 2 | 2,85 кг |
| БН | 3 | -1601 | Ф6А1 ГОСТ 5781-82; ℓ=230 | 10 | 0,05 кг |

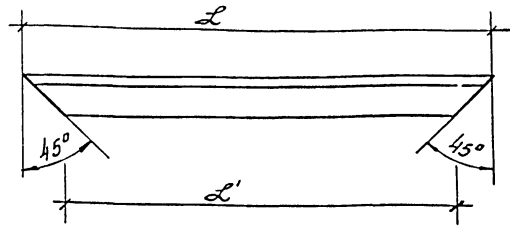
Взам. инв. №
Инв. № инв. №

| | | | |
|----------|-----------|------|--|
| Г.И.П. | Рогочев | Лист | |
| И.контр. | Чугунов | Лист | |
| И.контр. | Рогочев | Лист | |
| И.контр. | Савина | Лист | |
| И.контр. | Черкасова | Лист | |

| | | | |
|-------------------|------|----------|--|
| ТП 503-4-76.92 | | КНИ-1600 | |
| Изделие закладное | | | |
| МНБ; МН? | | | |
| Стандарт | Лист | Листов | |
| Р | | 7 | |
| РОСГИПРОЛЕС | | | |

Копировал Фидель

Формат А4



Размеры в мм

| Обозначение | ℓ | ℓ' | Масса, кг |
|-------------|------|------|-----------|
| КНИ-0001 | 1648 | 1548 | 6,21 |
| -01 | 1145 | 1045 | 4,32 |
| -02 | 1145 | 1045 | 4,32 |
| -03 | 755 | 655 | 2,85 |

Инв. № инв. №

| | | | |
|----------|-----------|------|--|
| Г.И.П. | Рогочев | Лист | |
| И.контр. | Чугунов | Лист | |
| И.контр. | Рогочев | Лист | |
| И.контр. | Савина | Лист | |
| И.контр. | Черкасова | Лист | |

| | | | |
|--|--|-------------|-----------|
| ТП 503-4-76.92 | | КНИ-0001 | |
| Уголок (обратное) | | Стандарт | Масса |
| | | Р | Ст. табл. |
| | | Лист | Листов |
| Уголок 50x50x5 ГОСТ 8509-86 С 245 ГОСТ 27772-88 | | РОСГИПРОЛЕС | |

Копировал Фидель

Формат А4

Альбом 3

Рис.1

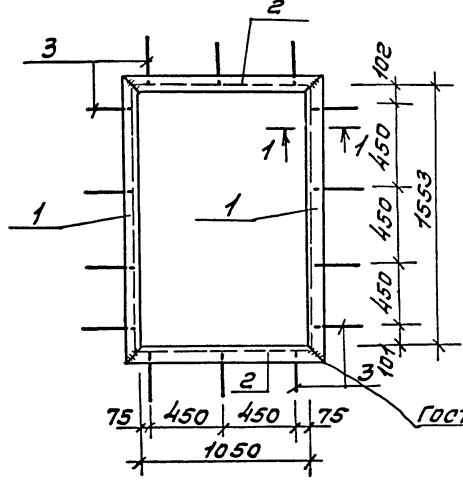
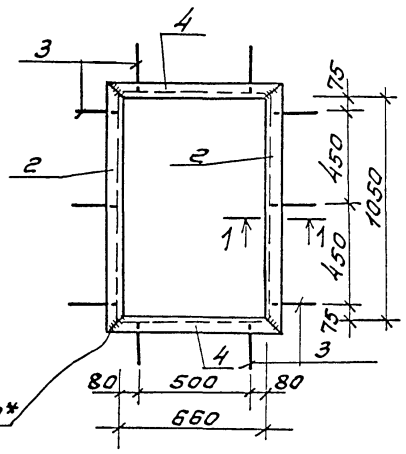
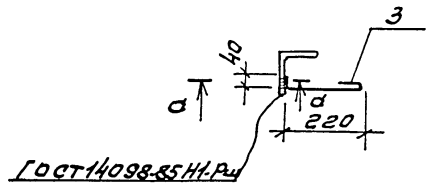


Рис.2

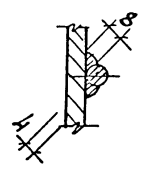


| Обозначение | Марка | Рис. | Масса |
|-------------|-------|------|----------|
| КНИ-1500 | МНБ | 1 | 21,76 кг |
| -01 | МН7 | 2 | 11,84 кг |

1-1



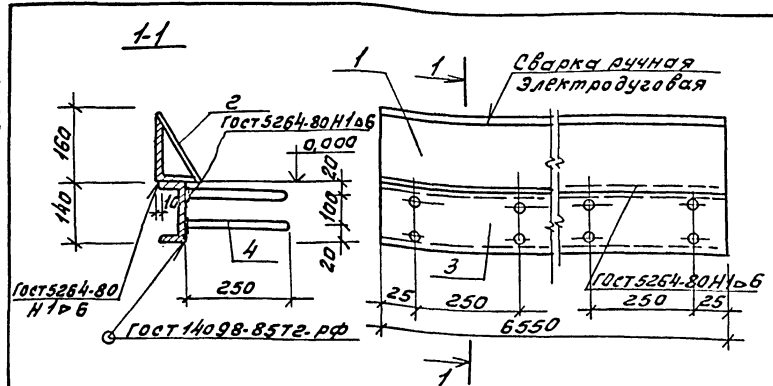
а-а



Имя, № проекта, Подпись, Дата, Взам. Инв. №

| | | | | | | | |
|-----------|-----------|-------|------|----------------|--|---------------|-------|
| ГУП | Рогачев | Ю.И. | | ТП 503-4-75.92 | КНИ-1500СБ | | |
| Нацотд | Чугунов | Ю.И. | | | Изделие закладное (МНБ; МН7). Сборочный чертёж | Стадия | Масса |
| Н.контр | Рогачев | Ю.И. | | Р | | с.м. табл. | - |
| Зав. г.р. | Сафрина | Варья | | Лист | Листов 1 | | |
| Инж. И.к. | Черкасова | М.И. | 1992 | РОСГИПРОЛЕС | | | |

Альбом 3



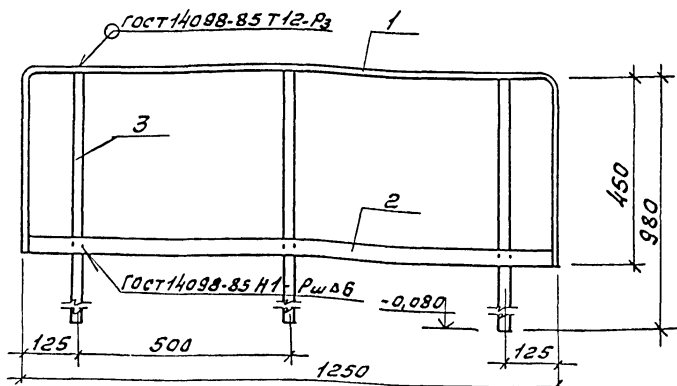
| Формат | Зона | Лист | Обозначение | Наименование | Кол. | Примечание |
|--------|------|------|-------------|--------------------------------|------|------------|
| | | | | Документация | | |
| 12 | | | кни-ту | Технические условия | | |
| | | | | Детали | | |
| | | | | Уголок 160x100x10 Гост 3510-85 | | |
| | | | | с 245 Гост 27772-88 | | |
| 5.4 | 1 | | кни-1701 | φ=6550 | 1 | 130 кг |
| | | | | 8x140-Б-ЛН Гост 19903-74 | | |
| | | | | Лист с 235 Гост 27772-88 | | |
| 5.4 | 2 | | кни-1702 | φ=6550 | 1 | 53 кг |
| | | | | Швеллер 14 Гост 8210-72 | | |
| | | | | с 285 Гост 27772-88 | | |
| 5.4 | 3 | | кни-1703 | φ=6550 | 1 | 81 кг |
| 5.4 | 4 | | кни-1704 | φ8,0 Гост 5781-82 *φ=250 | 50 | 0,1 кг |

Утверждено
Выполнено

| | | | | | | |
|----------------|-----------|--------|---------|----------|----------|---------|
| Г.И.П. | Рогочев | И.И.П. | Угуснов | Лист | | |
| И.И.П. | Угуснов | И.И.П. | Рогочев | Лист | | |
| Зав.г.р. | Сафина | Судов | | | | |
| Инж.И. | Сверликов | И.И.П. | 1992 | | | |
| ТП 503-4-76.92 | | | | кни-1700 | | |
| Ограничение 01 | | | | Стадия | Масса | Масштаб |
| | | | | Р | 263,0 кг | 1:10 |
| | | | | Лист | Листов 1 | |
| РОСНИПРОЛЕС | | | | | | |

Копировал Фидлер

Формат А4



| Формат | Зона | Лист | Обозначение | Наименование | Кол. | Примечание |
|--------|------|------|-------------|--------------------------|------|------------|
| | | | | Документация | | |
| 12 | | | кни-ту | Технические условия | | |
| | | | | Детали | | |
| | | | | -Бx40-Б-ЛН Гост 19903-74 | | |
| | | | | Лист с 235 Гост 27772-88 | | |
| 5.4 | 1 | | кни-1801 | φ=2150 | 1 | 4,1 кг |
| 5.4 | 2 | | -01 | φ=1250 | 1 | 2,4 кг |
| 5.4 | 3 | | кни-1802 | φ220 Гост 5781-82 *φ=980 | 3 | 3 кг |

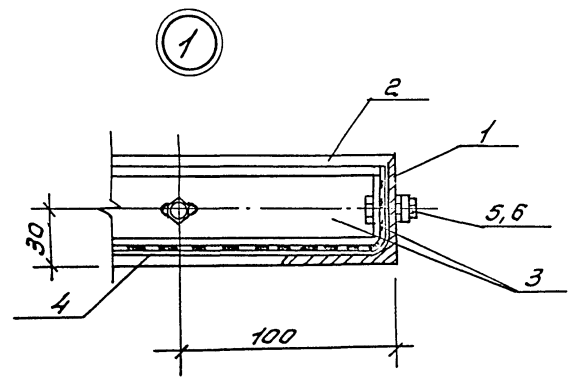
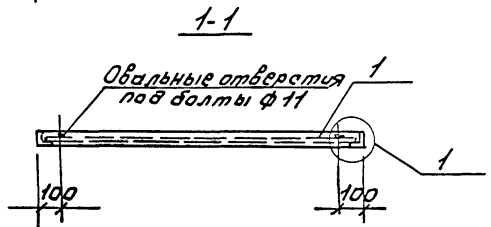
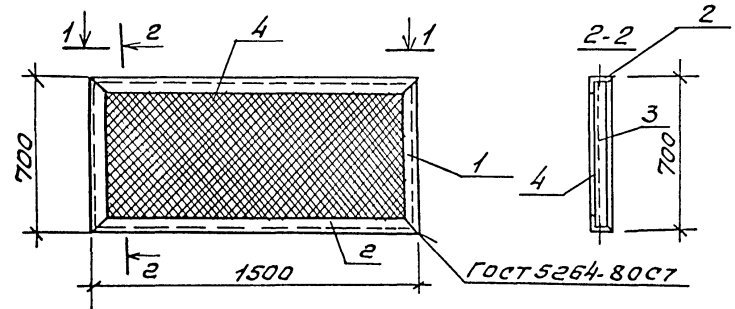
Утверждено
Выполнено

| | | | | | | |
|----------------|-----------|--------|---------|----------|----------|---------|
| Г.И.П. | Рогочев | И.И.П. | Угуснов | Лист | | |
| И.И.П. | Угуснов | И.И.П. | Рогочев | Лист | | |
| Зав.г.р. | Сафина | Судов | | | | |
| Инж.И. | Сверликов | И.И.П. | 1992 | | | |
| ТП 503-4-76.92 | | | | кни-1800 | | |
| Ограничение 02 | | | | Стадия | Масса | Масштаб |
| | | | | Р | 15,5 кг | 1:10 |
| | | | | Лист | Листов 1 | |
| РОСНИПРОЛЕС | | | | | | |

Копировал Фидлер

Формат А4

Альбом 3

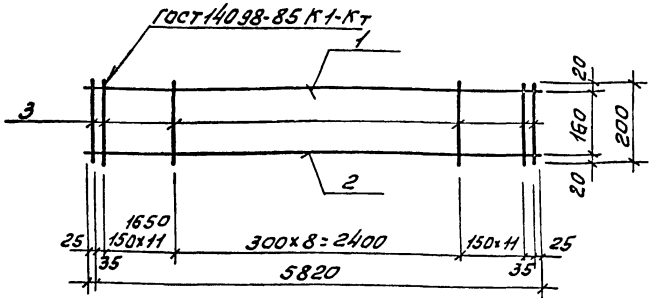


| Формат | Этаж | Поз. | Обозначение | Наименование | Кол. | Примечание |
|--------|------|------|-------------|-----------------------------|------|------------|
| | | | | <u>Документация</u> | | |
| 12 | | | КНИ-ТУ | Технические условия | | |
| | | | | <u>Детали</u> | | |
| | | | | Уголок 50x5 ГОСТ 8509-86 | | |
| | | | | С 245 ГОСТ 27772-88 | | |
| А4 | 1 | | КНИ-0001 | ℓ=695 | 2 | 2,62 кг |
| А4 | 2 | | -01 | ℓ=1495 | 2 | 5,64 кг |
| | | | | 5x60 ГОСТ 19903-74 | | |
| | | | | Лист С 245 ГОСТ 27772-88 | | |
| Б4 | 3 | | КНИ-1901 | ℓ=4200 | 1 | 4,95 кг |
| Б4 | 4 | | КНИ-1902 | Сетка 20-16-01 ГОСТ 5336-80 | 1 | 1,7 кг |
| | | | | <u>Стандартные изделия</u> | | |
| | 5 | | | Болт М10x30 ГОСТ 7798-70* | 8 | 0,02 кг |
| | 6 | | | Гайка М10 ГОСТ 5915-70* | 8 | 0,01 кг |

Инв. № подл. / подл. и дата / в загл. инв. №

| | | | | | |
|----------|-----------|-----------|------|----------------|----------|
| ГЦП | Рогочев | Рогов | | ТП 503-4-76.92 | КНИ-1900 |
| Нач.отд. | Чугунов | Чугунов | | | |
| Н.контр. | Рогочев | Рогов | | Решетка рш1 | Листов 1 |
| Рук.ср. | Сафрина | Сафрина | | | |
| Инж.И.к. | Стерликов | Стерликов | 1998 | р | 24,0 кг |
| | | | | Лист | Листов 1 |
| | | | | РДСГИПРОЛЕС | |

Альбом 3



| Формат Зона | Лист | Обозначение | Наименование | Кол. | Примечание |
|----------------|------|-------------|-----------------------------|------|------------|
| | | | Документация | | |
| 12 | | КНИ-ТУ | Технические условия | | |
| | | | Детали | | |
| | | КНИ-2001 | Ф10 А1 ГОСТ 5781-82* L=5820 | 1 | 3,59 кг |
| | | КНИ-2002 | Ф16 А1 ГОСТ 5781-82* L=5820 | 1 | 9,20 кг |
| | | КНИ-2003 | Ф8 А1 ГОСТ 5781-82* L=200 | 34 | 2,69 кг |

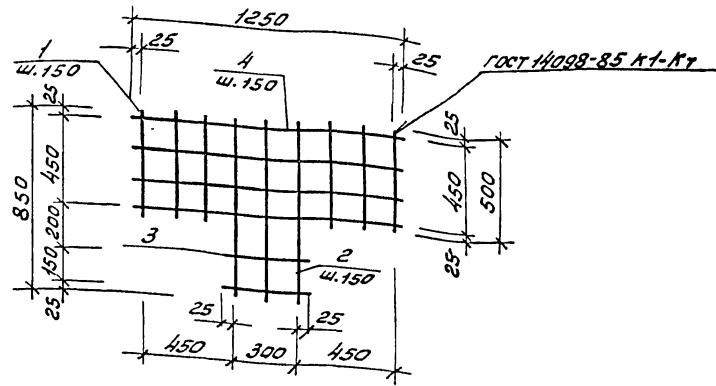
Инв. № подл. Лист в альбоме

| | | | |
|---------------------|-------------|----------------|---------------------|
| Г.И.П. Рогочев | Стаж | ТП 503-4-76.92 | КНИ-2000 |
| И.И.О. Чугунов | 1992 | | |
| И.И.О. Рогочев | 1992 | | |
| Зав.г.р. Сафина | Стаж | Каркас плоский | Станд. Масса Мештаб |
| Инж.И.С. Стерликова | И.И.О. 1992 | Кр2 | Р 15,5 кг д/м |
| | | | Лист Листов 1 |
| | | | РОСГИПРОЛЕС |

Копировал Филатов

Формат А4

21



| Формат Зона | Лист | Обозначение | Наименование | Кол. | Примечание |
|----------------|------|-------------|---------------------|------|------------|
| | | | Документация | | |
| 12 | | КНИ-ТУ | Технические условия | | |
| | | | Детали | | |
| | | | Ф8 А1 ГОСТ 5781-82* | | |
| Б.И. | 1 | КНИ-2100 | L=500 | 6 | 0,11 кг |
| Б.И. | 2 | -01 | L=850 | 3 | 0,19 кг |
| Б.И. | 3 | -02 | L=350 | 2 | 0,08 кг |
| Б.И. | 4 | -03 | L=1250 | 4 | 0,28 кг |

Инв. № подл. Лист в альбоме

| | | | |
|-------------------|-------------|----------------|---------------------|
| Г.И.П. Рогочев | Стаж | ТП 503-4-76.92 | КНИ-2100 |
| И.И.О. Чугунов | 1992 | | |
| И.И.О. Рогочев | 1992 | | |
| Зав.г.р. Сафина | Стаж | Сетка С3 | Станд. Масса Мештаб |
| Ст.инж. Черкасова | И.И.О. 1992 | | Р 2,48 кг |
| | | | Лист Листов 1 |
| | | | РОСГИПРОЛЕС |

Копировал Филатов

Формат А4