

ГОСКОМИТЕТ
ПО ГРАЖДАНСКОМУ
СТРОИТЕЛЬСТВУ
И АРХИТЕКТУРЕ
ПРИ ГОССТРОЕСССР

ЦНИИЭП
ЖИЛИЩА

ТИПОВОЙ ПРОЕКТ
272-32-53

**ВСТРОЕННО - ПРИСТРОЕННЫЕ ПРЕДПРИЯТИЯ
ОБСЛУЖИВАНИЯ НАСЕЛЕНИЯ ПРИ ЖИЛЫХ ДОМАХ**

ОТДЕЛЕНИЕ СВЯЗИ I ГРУППЫ

Б Л О К I V A

РАБОЧИЕ ЧЕРТЕЖИ

АЛЬБОМ 1

АРХИТЕКТУРНО-СТРОИТЕЛЬНАЯ ЧАСТЬ
Р.1. 1-1
ТЕХНОЛОГИЯ
Р.4. 1-1

МОСКВА 1979г

ТИПОВОЙ ПРОЕКТ „ОТДЕЛЕНИЕ СВЯЗИ I ГРУППЫ“

РАЗРАБОТАН ЦНИИЭП ЖИЛИЩА /МОСКВА И-434, ДМИТРОВСКОЕ ШОССЕ, 9 КОРПУС Б/
ТЕХНИЧЕСКИЙ ПРОЕКТ УТВЕРЖДЕН МИНИСТЕРСТВОМ СВЯЗИ СССР

11 АВГУСТА 1978 Г.

ВВЕДЕН В ДЕЙСТВИЕ ЦНИИЭП ЖИЛИЩА ОТ 30.01.1980 Г. ПРИКАЗ № 12
АВТОРСКИЙ КОЛЛЕКТИВ-АРХИТЕКТОРЫ: ОБРАЗЦОВ А.С., ПЛЮХИНА Т.Г., ПАВЛОВА М.А.;
ИНЖЕНЕРЫ-КОНСТРУКТОРЫ: КОНТРИДЗЕ М.А., БУКАРЕВА Г.В.,
ИНЖЕНЕРЫ-ТЕХНОЛОГИ: ВИГДОРЧИК М.М., КРИМЕР А.А.;
ИНЖЕНЕРНО-ОБОРУДОВАНИЕ: АТОЕВ А.И., ВИАТИЦКАЯ А.Е.

ОБЩАЯ ХАРАКТЕРИСТИКА. Здание запроектировано одноэтажным без подвала связанным переходом с жилым домом. Пример планировки встроенной части /бытовые помещения/ разработан для дома серии 86-011/1. При строительстве блока с домами различных серий встроенную в жилой дом часть разрабатывает организация, привязывающая проект, руководствуясь примером и набором помещений для дома серии 86-011/1.

Область применения типового блока IVА-I в подрайон II и III климатические районы с обычными геологическими условиями и расчетной температурой наружного воздуха от минус 20 до минус 40°С.

Вес снегового покрова - 100 кгс/м²

Скоростной напор ветра - 45 кгс/м²

Типовой проект блока IVА „Отделение связи I группы“ входит в состав серии типовых проектов унифицированных блоков встроенно-пристроенных предприятий обслуживания при жилых домах.

Жилой дом с блоком обслуживания может быть расположен вдоль улицы /периметральная застройка/, торцом к улице /строчная застройка/ и у пересечения улиц. Блок IVА запроектирован в левостороннем варианте.

Подъезд к блоку, к площадке перед блоком в каждом конкретном случае определяет привязывающая организация в зависимости от рельефа участка.

Панели наружных стен отделяются декоративной крошкой на полимерных связующих /в заводских условиях/. Цоколь облицовывается керамической плиткой типа „кабанчик“. Стальные переплеты витрин, дверей и окно окрашиваются эмалью /цвет серый/.

Здание отделения связи решено в сборном железобетонном каркасе с сеткой опор 6х6 м. Размер в плане 36х24 м.

Каркас здания связевой из конструкции серии ИИ-04. Пространственная жесткость обеспечивается заземлением колонн в фундаментах и работой перекрытия, как жесткого диска.

Стеновые панели из керамзитобетона с объемной массой 900 кг/м³.

Дан вариант стеновых панелей из ячеистого бетона с объемной массой 600 кг/м³. При привязке проекта выбор толщины панелей /А/ производится исходя из местных условий согласно таблицам на страницах 10-17 серии ИИ-04-5 вып 4 в зависимости от материала панелей и темпе-

ВСТРОЕННО - ПРИСТРОЕННЫЙ БЛОК IV А

РАТУРНО - ВЛАЖНОСТНЫХ УСЛОВИЙ. Толщину утеплителя кровли принимать по таблице №1

ТАБЛИЦА №1

Вид утеплителя	Объемная масса кг/м ³	Толщина слоя утеплителя /мм для температуры наружного воздуха		
		-20°С	-30°С	-40°С
Панты из ячеистого бетона	400	100/100/	110/100/	140/120/

В проекте в качестве утеплителя кровли приняты плиты из ячеистого бетона объемной массой 400 кг/м³. При варианте покрытия из легковесных плит, принимать толщину утеплителя, указанную в скобках в таблице №1.

Кирпичная кладка выполняется из полнотелого красного кирпича /ГОСТ 530-71/. Для наружных стен принимать кирпич М-75, раствор М-50, для цоколя кирпич М-100, раствор М-50. Для внутренних перегородок кирпич М-75, раствор М-25.

Толщина стен перехода в зависимости от наружной температуры воздуха дана в таблице №2

Толщина /стен в /мм/	Расчетная температура наружного воздуха
510	от -20°С до -25°С
640	от -25°С до -40°С

При производстве работ в зимнее время руководствоваться требованиями соответствующих разделов глав СНиП III в 4-72. Способы и методы производства кладки в зимнее время определяются проектом производства работ. Проектом организации работ должны быть предусмотрены мероприятия, обеспечивающие прочность и устойчивость конструкций в период производства работ и в момент оттаивания. Перекрытия усилить постановкой временных стоек на клинья на период оттаивания и первоначального твердения кладки.

Расчет бытовых помещений и сантехнических устройств произведен на штат работников отделения связи в количестве 90 человек. Все работающие - женщины.

В гардеробной /37,0 м²/ установлено 15 шкафчиков ШО-3 (на 4 отделения) и 10 шкафчиков ШО-3А (на 3 отделения). Всего на 90 человек. Душевые кабины приняты в количестве двух штук с входом из гардеробной. Умывальная совмещена с комнатой гигиены женщин и рассчитана на три крана и одну ножную ванну. Комната гигиены женщин оборудована соответствующими приборами. Санузлы оснащены санитарными приборами в количестве трех штук из расчета 15 человек на один санприбор. Дополнительные умывальники (3шт.) размещены в гардеробной, в комнате отдыха и приема пищи в санузлах.

УКАЗАНИЯ К ПРОЕКТНЫМ РАБОТАМ ПО ПРИВЯЗКЕ.

1. Типовой проект может быть применен для строительства только после выполнения проектных работ по привязке его к конкретной строительной площадке.

2. При привязке проекта необходимо дополнительно разработать рабочие чертежи генерального плана участка, а также чертежи фундаментов и связанных с этим дополнительных конструктивных мероприятий, необходимых для данных гидрогеологических условий строительной площадки.

3. Провести корректировку рабочих чертежей данного проекта в соответствии с действующими нормативно-техническими документами.

4. Разработать проект производства работ, учитывающий конкретные условия строительства как в летний, так и в зимний периоды.

Рук. от пр.	Криппа	1979	272-32-53	Р.1.1-1
Гл. инж. от пр.	Дыховичная			
Гл. инж. от пр.	Образцов			
Гл. инж. м.	Контридзе			
Гл. инж. пр.	Контридзе			
Гл. арх. пр.	Плюхина			
Рук. групп.	Букарева			
Проверил	Верцева			
Разработ.	Павлова			

ОТДЕЛЕНИЕ СВЯЗИ I ГРУППЫ. БЛОК IV А

СТАНЦИЯ	ЛИСТ	ЛИСТОВ
Р	АС-1	

Заглавный лист /начало/ ЦНИИЭП ЖИЛИЩА Г. МОСКВА

Настоящий проект выполнен в соответствии с действующими нормами и правилами /в том числе по взрывопожарной безопасности/

Гл. архитектор проекта *Плюхина*
Гл. инженер проекта *Контридзе*
1979 г.

Привязка настоящего типового проекта выполнена в соответствии с действующими нормами и правилами /в том числе по взрывопожарной безопасности/.

Гл. архитектор проекта
Гл. инженер проекта

ЛИСТ	НАИМЕНОВАНИЕ	СТР.
АС-28	План покрытия / вариант покрытия из легкобетонных панелей /	28
АС-29	Раскладка стеновых панелей	29
АС-30	Сечение I-I. Узлы А, Б, В. Стеновая панель Н-18-21и	30
АС-31	Раскладка стеновых панелей / вариант панелей из ячеистых бетонов /	31
АС-32	Сечение I-I. Узлы А, Б, В. Стеновая панель Н-18-21и / вариант панелей из ячеистых бетонов /	32
АС-33	Подвесные потолки. Декоративные решетки ДРМ-1, ДРМ-2. Спецификации.	33
АС-34	Сечения А-А, Б-Б, В-В по подвесным потолкам	34
АС-35	Схема витрин.	35
АС-36	Расход материалов на элементы витрин	36
АС-37	Разбивка закладных деталей для крепления витрин. Закладные детали ЗД-1, ЗД-2. Узлы А и Б.	37
АС-38	Схема тамбура Т-1. Расход и выборка материалов. Таблица сечений. Разбивка закладных.	38
АС-39	Узлы тамбура Т-1.	39
АС-40	План кровли. Узлы. Типы перемычек. Крепление кирпичных перегородок.	40
АС-41	Навес в осях 1-3. Лестница №1	41
АС-42	Металлические изделия	42
ТХ-1	Заглавный лист. Обязательная записка.	43
ТХ-2	Спецификация	44
ТХ-3	План расположения технологического оборудования.	45

ОБОЗНАЧЕНИЕ	НАИМЕНОВАНИЕ.
СЕРИЯ ИИ-04-4	Панели перекрытий железобетонные. Выпуск 19. Предварительно напряженные многопустотные и ребристые панели длиной 526 и 576 см. армированные стержнями из стали класса АУ. Методы натяжения электротермический и механический. Выпуск 21. Легкобетонные предварительно напряженные многопустотные и ребристые панели длиной 526 и 576 см. армированные стержнями из стали класса А-IV, метод натяжения - электротермический. Панели наружных стен.
СЕРИЯ ИИ-04-5	Выпуск 5. Стеновые панели из легких бетонов толщиной 250 мм. Опалубочные и арматурные чертежи. Выпуск 6. Стеновые панели из легких бетонов толщиной 300 мм. Опалубочные и арматурные чертежи. Выпуск 7. Стеновые панели из легких бетонов толщиной 350 мм. Опалубочные и арматурные чертежи. Выпуск 8. Стеновые панели из ячеистых бетонов толщиной 250 мм. Опалубочные и арматурные чертежи. Выпуск 9. Стеновые панели из ячеистых бетонов толщиной 300 мм. Опалубочные и арматурные чертежи. Монтажные узлы и детали.
СЕРИЯ ИИ-04-10	Выпуск 5. Монтажные узлы и детали связевого каркаса с сеткой колонн 6*6; 6*4,5; 6*3 м. Выпуск 6. Монтажные узлы и детали панельных стен из легких и ячеистых бетонов. Выпуск 7. Монтажные узлы и детали связевого каркаса для зданий с наружными стенами из кирпича и местных материалов.
СЕРИЯ 1.138-10	Перемычки железобетонные для зданий с кирпичными стенами. Выпуск 1. Перемычки брусковые.
СЕРИЯ 1.155-1	Выпуск 1. Ступени бетонные и железобетонные.
СЕРИЯ 1.231.1	Панели перегородок гипсобетонные. Выпуск 1. Панели перегородок гипсобетонные для каркасной конструкции серии ИИ-04 с высотой этажа 3,3; 3,6; 4,2 м. и колоннами 300*300 и 400*400 мм.
СЕРИЯ 2.230.1	Детали стен и перегородок жилых и общественных зданий. Выпуск 10. Крупнопанельные перегородки жилых и общественных зданий.
СЕРИЯ 1.269-1	Фризные камни железобетонные рядовые и угловые.
СЕРИЯ 1.269-2	Стаканы и подстаканники железобетонные для установки крышных вентиляторов. Ступени железобетонные наружных крылец плоские длиной 150 и 200 мм.
СЕРИЯ 2.260-1	Детали покрытий общественных зданий, выпуск 2. Чердачные вентилируемые покрытия кирпичных зданий. Выпуск 3. Бесчердачные неветилируемые покрытия кирпичных зданий. Выпуск 4. Бесчердачные неветилируемые покрытия каркасно-панельных зданий.
СЕРИЯ 1-415-1	Железобетонные фундаментные балки для стен производственных зданий. Выпуск 1. Фундаментные балки с шагом колонн 6 м.

ОБОЗНАЧЕНИЕ	НАИМЕНОВАНИЕ
ГОСТ 13579-78	Блоки бетонные для стен подвалов. Технические условия.
СЕРИЯ ИИ-03-02 АЛЬБОМ 1564 СЕРИЯ 1.236-3	Плиты: ребристая с люком, плоские, приямка, парапетные, опорная, элементы входов, цветочница. Витрины торговых зданий. Выпуск 2. Уличные витрины-ленты торговых зданий с высотой торгового этажа 3.30 и 4.20 м, из тонкостенных электросварных стальных труб с разделительным остеклением.
СЕРИЯ 2.230-1	Детали стен и перегородок жилых и общественных зданий. Выпуск 10. Крупнопанельные перегородки каркасно-панельных зданий.
СЕРИЯ 1.231-1	Панели перегородок гипсобетонные. Выпуск 1. Панели перегородок гипсобетонные для каркасной конструкции серии ИИ-04 с высотой этажа 3,3; 3,6 и 4,2 м. и колоннами 300*300 и 400*400 мм. Выпуск 2. Панели перегородок гипсобетонные для общественных зданий со стенами из кирпича с высотами 3,3; 3,6 и 4,2 м.
СЕРИЯ 1.236-1	Скна и балконные двери деревянные для жилых и общественных зданий.
СЕРИЯ 1.136-10	Двери деревянные внутренние для жилых и общественных зданий.
СЕРИЯ 1.135-1	Двери деревянные входные и служебные для жилых и общественных зданий.
СЕРИЯ 1.236-5	Противопожарные двери общественных зданий. Выпуск 1. Противопожарные двери деревянные /пропитанные антипиренами/. Выпуск 3. Противопожарные двери металлические.
ПРОЕКТ 60-023	Связьторгоборудования ПРОЕКТ Гипроторга АЛЬБОМ №4.
ГОСТ 17286-71	Доски подоконные деревянные.

ВЕДОМОСТЬ ПРИМЕНЕННЫХ ДОКУМЕНТОВ

ОБОЗНАЧЕНИЕ	НАИМЕНОВАНИЕ
СЕРИЯ ИИ-04-1	Фундаменты. Выпуск 6. Фундаменты для колонн сечением 30*30 см.
СЕРИЯ ИИ-04-2	Колонны. Выпуск 8. Колонны связевого каркаса сечением 30*30 см. для зданий с высотой этажа 3.6 м. Опалубка и армирование. Выпуск 12 часть II. Колонны связевого каркаса сечением 30*30 см. для навески стеновых панелей в зданиях с высотой этажа 3.6 м.
СЕРИЯ ИИ-04-3	Ригели. Выпуск 4 часть I. Ригели связевого каркаса с сечением колонн 30*30 см. опалубка и армирование. Выпуск 5. Ригели связевого каркаса с сечением колонн 30*30 и 40*40 см /дополнительные изделия / Опалубка и армирование. Арматурные изделия. Закладные детали.

УЧЕТ ПОДА

		1979	272-32-53	Р.1.1-1
ОТДЕЛЕНИЕ СВЯЗИ I ГРУППЫ. БЛОК IVA				
РУК. МАСТ.	ОБРАЗЦОВ	<i>[Signature]</i>	СТАДИЯ	ЛИСТ
ЛА. ИИЖ. МС.	КОНТРИАЗЕ	<i>[Signature]</i>	Р	АС-3
ЛА. ИИЖ. ПР.	КОНТРИАЗЕ	<i>[Signature]</i>		
ЛА. АРХ. ПР.	ПАЮХИНА	<i>[Signature]</i>		
РУК. ГР. ИИЖ.	БУКАРЕВА	<i>[Signature]</i>		
ПРОВЕРНА	ВЕРЦЕВА	<i>[Signature]</i>		
РАЗРАБОТ.	ПАВЛОВА	<i>[Signature]</i>		
ЗАГЛАВНЫЙ ЛИСТ /ОКОНЧАНИЕ /			ЦНИИЭП ЖИЛИЩА г. МОСКВА	

СПЕЦИФИКАЦИЯ БЕТОННЫХ И ЖЕЛЕЗОБЕТОННЫХ ИЗДЕЛИЙ НИЖЕ ОТМЕТКИ ±0.0

№№ п/п	МАРКА ИЗДЕЛИЯ	ГАБАРИТЫ, мм			МАССА Т	КОЛ-ВО ШТ	РАЗВЕРНУТАЯ МАРКА ИЗДЕЛИЯ		АЛЬБОМ РАБОЧИХ ЧЕРТЕЖЕЙ		
		б	в	н			ПО КАТАЛОГУ	ПО СЕРИИ	СЕРИЯ	ВЫПУСК /РАЗДЕЛ	ЛИСТА
ФУНДАМЕНТЫ											
1	Ф-13-3	1300	1300	1050	319	35	—	ИИ-04	ИИ-04-1	6	2
2	ФБС24.6.6-Т	2380	600	580	1.96	3	—	13579-78	—	—	—
3	ФБС12.6.6-Т	1180	600	580	0.96	4	—	13579-78	—	—	—
4	ФБС9.6.6-Т	880	600	580	0.70	2	—	13579-78	—	—	—
5	ФБС24.5.6-Т	2380	500	580	1.63	2	—	13579-78	—	—	—
6	ФБС9.5.6-Т	880	500	580	0.59	2	—	13579-78	—	—	—
7	ФБС24.4.6-Т	2380	400	580	1.30	2	—	13579-78	—	—	—
8	ФБС12.4.6-Т	1180	400	580	0.64	2	—	13579-78	—	—	—
9	ФБС12.5.6-Т	1180	500	580	0.79	1	—	13579-78	—	—	—
10	ФБ6-30	4750	520	450	1.8	2	—	1.415-1	1.415.1	1	35
11	ФБ6-47	4750	300	300	0.8	14	—	1.415-1	1.415.1	1	52
12	ФБ6-25	4750	400	450	1.4	10	—	1.415-1	1.415.1	1	30

СПЕЦИФИКАЦИЯ БЕТОННЫХ И ЖЕЛЕЗОБЕТОННЫХ ИЗДЕЛИЙ ВЫШЕ ОТМЕТКИ ±0.0

№№ п/п	МАРКА ИЗДЕЛИЯ	ГАБАРИТЫ, мм			МАССА Т	КОЛ-ВО ШТ	РАЗВЕРНУТАЯ МАРКА ИЗДЕЛИЯ		АЛЬБОМ РАБОЧИХ ЧЕРТЕЖЕЙ		
		б	в	н			ПО КАТАЛОГУ	ПО СЕРИИ	СЕРИЯ	ВЫПУСК /РАЗДЕЛ	ЛИСТА
НАРУЖНЫЕ СТЕНЫ / ПАНЕЛИ ТОЛЩИНОЙ 250мм/											
1	НП-60-12	5980	1185	250	2.03	14	—	ИИ-04	ИИ-04-5	5	30
2	Н-60-21	5980	2085	250	3.56	5	—	ИИ-04	ИИ-04-5	5	3
3	Н-60-9	5980	885	250	1.53	12	—	ИИ-04	ИИ-04-5	5	1
4	Н-30-12	2980	1185	250	1.01	1	—	ИИ-04	ИИ-04-5	5	13
5	Н-30-9	2980	885	250	0.75	2	—	ИИ-04	ИИ-04-5	5	12
6	Н-18-21	1780	2085	250	1.05	5	—	ИИ-04	ИИ-04-5	5	38
7	Н-18-18	1780	1785	250	0.90	1	—	ИИ-04	ИИ-04-5	5	38
8	Н-12-21	1180	2085	250	0.70	13	—	ИИ-04	ИИ-04-5	5	38
9	Н-6-21	580	2085	250	0.34	6	—	ИИ-04	ИИ-04-5	5	38
10	Н-3-21	280	2085	250	0.16	3	—	ИИ-04	ИИ-04-5	5	38
11	Н-18-21и	1780	2085	250	1.05	4	—	—	—	—	АС-30
12	НУ1-21	410	2085	250	0.35	2	—	ИИ-04	ИИ-04-5	5	40
13	НУ1-12	410	1185	250	0.21	2	—	ИИ-04	ИИ-04-5	5	40
14	НУ1-9	410	885	250	0.18	2	—	ИИ-04	ИИ-04-5	5	40
НАРУЖНЫЕ СТЕНЫ / ПАНЕЛИ ТОЛЩИНОЙ 300мм/											
1	НП-60-12	5980	1185	300	2.39	14	—	ИИ-04	ИИ-04-5	6	30
2	Н-60-21	5980	2085	300	4.20	5	—	ИИ-04	ИИ-04-5	6	3
3	Н-60-9	5980	885	300	1.79	12	—	ИИ-04	ИИ-04-5	6	1
4	Н-30-12	2980	1185	300	1.19	1	—	ИИ-04	ИИ-04-5	6	13
5	Н-30-9	2980	885	300	0.79	2	—	ИИ-04	ИИ-04-5	6	12
6	Н-18-21	1780	2085	300	1.25	5	—	ИИ-04	ИИ-04-5	6	38
7	Н-18-18	1780	1785	300	1.06	1	—	ИИ-04	ИИ-04-5	6	38
8	Н-12-21	1180	2085	300	0.82	13	—	ИИ-04	ИИ-04-5	6	38

1	2	3	4	5	6	7	8	9	10	11	12
9	Н-6-21	580	2085	300	0.40	6	—	ИИ-04	ИИ-04-5	6	38
10	Н-3-21	280	2085	300	0.19	3	—	ИИ-04	ИИ-04-5	6	38
11	Н-18-21и	1780	2085	300	1.25	4	—	—	—	—	АС-30
12	НУ1-21	460	2085	300	0.47	2	—	ИИ-04	ИИ-04-5	6	40
13	НУ1-12	460	1185	300	0.27	2	—	ИИ-04	ИИ-04-5	6	40
14	НУ1-9	460	885	300	0.20	2	—	ИИ-04	ИИ-04-5	6	40

НАРУЖНЫЕ СТЕНЫ / ПАНЕЛИ ТОЛЩИНОЙ 350мм/

1	НП-60-12	5980	1185	350	2.73	14	—	ИИ-04	ИИ-04-5	7	30
2	Н-60-21	5980	2085	350	5.94	5	—	ИИ-04	ИИ-04-5	7	3
3	Н-60-9	5980	885	350	2.06	12	—	ИИ-04	ИИ-04-5	7	1
4	Н-30-12	2980	1185	350	1.36	1	—	ИИ-04	ИИ-04-5	7	13
5	Н-30-9	2980	885	350	1.02	2	—	ИИ-04	ИИ-04-5	7	12
6	Н-18-21	1780	2085	350	1.43	5	—	ИИ-04	ИИ-04-5	7	38
7	Н-18-18	1780	1785	350	1.22	1	—	ИИ-04	ИИ-04-5	7	38
8	Н-12-21	1780	2085	350	0.94	13	—	ИИ-04	ИИ-04-5	7	38
9	Н-6-21	580	2085	350	0.46	6	—	ИИ-04	ИИ-04-5	7	38
10	Н-3-21	280	2085	350	0.22	3	—	ИИ-04	ИИ-04-5	7	38
11	Н-18-21и	1780	2085	350	1.43	4	—	—	—	—	АС-30
12	НУ1-21	510	2085	350	0.55	2	—	ИИ-04	ИИ-04-5	7	40
13	НУ1-12	510	1185	350	0.32	2	—	ИИ-04	ИИ-04-5	7	40
14	НУ1-9	510	885	350	0.24	2	—	ИИ-04	ИИ-04-5	7	40

КАРКАС / РИГЕЛИ, КОЛОННЫ /

1	Р-40-57т.	5660	300	450	1.61	8	—	ИИ-04	ИИ-04-3	5	7
2	Р2-52-57	5660	400	450	1.95	20	—	ИИ-04	ИИ-04-3	4	4
3	КК-336-14-3У-3	4290	300	300	0.98	1	—	—	—	—	АС-26
4	КК-336-14-3У-3а	4290	300	300	0.98	1	—	—	—	—	АС-26
5	КР-336-14-3	4290	300	300	1.0	2	—	ИИ-04	ИИ-04-2	12	30
6	КР-336-14-5	4290	300	300	1.0	2	—	—	—	—	АС-26
7	КР-336-14-5а	4290	300	300	1.0	1	—	—	—	—	АС-26
8	КР-336-14-6	4290	300	300	1.0	1	—	—	—	—	АС-26
9	КК-336-14	4290	300	300	0.98	5	—	ИИ-04	ИИ-04-2	8	15
10	КР-336-14	4290	300	300	0.98	15	—	ИИ-04	ИИ-04-2	8	16
11	КК-336-14-3	4290	300	300	0.98	2	—	ИИ-04	ИИ-04-2	12	30
12	КК-336-14-5	4290	300	300	0.98	1	—	—	—	—	АС-26
13	КК-336-14-6	4290	300	300	0.98	1	—	—	—	—	АС-26

		1979		242-32-53		Р.1.1-1	
РУК. АПМ ИЗ		ОБРАЗЦОВ		ОТДЕЛЕНИЕ СВЯЗИ Группы Блок IV А			
САМН. МАС	КОНТРИДЖЕ			СТАДИЯ		ЛИСТ	
ГИП	КОНТРИДЖЕ			Р	АС-4		
ГАП	ПЛОХИНА			СПЕЦИФИКАЦИЯ			
РУК. ГРИНЖ	БУКАРЕВА			ИЗДЕЛИЙ ЗАВОДСКОГО			
ПРОВЕРИЛ	МАТАИНА			ИЗГОТОВЛЕНИЯ			
ИНЖЕНЕР	РЫЖОВА			ЦНИИЭП жилища			
				г. Москва			

СПЕЦИФИКАЦИЯ БЕТОННЫХ И ЖЕЛЕЗОБЕТОННЫХ ИЗДЕЛИЙ ВЫШЕ ОТМЕТКИ ±0.0

Н.п.п.	МАРКА ИЗДЕЛИЯ	ГАБАРИТЫ ММ			МАССА Т	КОЛ-ВО ШТ	РАЗВЕРНУТАЯ МАРКА ИЗДЕЛИЯ		АЛЬБОМ РАБОЧИХ ЧЕРТЕЖЕЙ		
		В	В	Н			ПО КАТАЛОГУ	ПО СЕРИИ	СЕРИЯ	ВЫПУСК / РАЗДЕЛ	ЛИСТА
1	2	3	4	5	6	7	8	9	10	11	12
14	КК-336-14-7	4290	300	300	0.98	1	—	—	—	—	АС-26
15	КК-336-14-3у-1	4290	300	300	0.98	1	—	—	—	—	АС-26
16	КК-336-14-3у-2	4290	300	300	0.98	1	—	—	—	—	АС-26
ВНУТРЕННИЕ СТЕНЫ / ПЕРЕМЫЧКИ /											
1	1ПР1-12.12.6	1290	120	65	0.025	13	—	1.138-10	1.138-10	1	11, 18
2	1ПР2-15.12.14	1550	120	140	0.075	12	—	1.138-10	1.138-10	1	19-21
3	1ПРЭВ-15.12.227	1550	120	220	0.100	8	—	1.138-10	1.138-10	1	29-31
4	1ПР2-16.12.14	1680	120	140	0.075	1	—	1.138-10	1.138-10	1	19-21
5	1ПР3-24.12.14	2460	120	140	0.100	1	—	1.138-10	1.138-10	1	22-24
ВНУТРЕННИЕ СТЕНЫ / ПЕРЕГОРОДКИ /											
1	ПГ3.5-36-5	470	100	3330	0.205	3	—	1.231-1	1.231-1	1	37
2	ПГ3.5-36-6	570	100	3330	0.250	2	—	1.231-1	1.231-1	1	37
3	ПГ3.5-36-8	820	100	3330	0.355	2	—	1.231-1	1.231-1	1	38
4	ПГ3.5-36-9	920	100	3330	0.400	2	—	1.231-1	1.231-1	1	38
5	ПГ3.5-36-13	1320	100	3330	0.575	3	—	1.231-1	1.231-1	1	38
6	ПГ3.5-36-14-2	1420	100	3330	0.615	3	—	1.231-1	1.231-1	1	39
7	ПГ3.5-36-15	1460	100	3330	0.635	2	—	1.231-1	1.231-1	1	39
8	ПГ3.5-36-16	1560	100	3330	0.675	1	—	1.231-1	1.231-1	1	39
9	ПГ3.5-36-18	1780	100	3330	0.770	3	—	1.231-1	1.231-1	1	40
10	ПГ3.5-36-20	1980	100	3330	0.860	1	—	1.231-1	1.231-1	1	40
11	ПГ3.5-36-20.3	2030	100	3330	0.880	10	—	1.231-1	1.231-1	1	40
12	ПГ3.5-36-23	2290	100	3330	0.990	2	—	1.231-1	1.231-1	1	41
13	ПГ3.5-36-26	2560	100	3330	1.110	1	—	1.231-1	1.231-1	1	41
14	ПГ3.5-36-27	2660	100	3330	1.150	3	—	1.231-1	1.231-1	1	41
15	ПГ3.5-36-30	2980	100	3330	1.290	5	—	1.231-1	1.231-1	1	41
16	ПГ3.5-36-6P	570	100	3070	0.230	3	—	1.231-1	1.231-1	1	37
17	ПГ3.5-36-6.2P	620	100	3070	0.250	1	—	1.231-1	1.231-1	1	37
18	ПГ3.5-36-7P	720	100	3070	0.290	1	—	1.231-1	1.231-1	1	37
19	ПГ3.5-36-14P	1370	100	3070	0.550	1	—	1.231-1	1.231-1	1	38
20	ПГ3.5-36-16P	1560	100	3070	0.625	1	—	1.231-1	1.231-1	1	39
21	ПГ3.5-36-17P	1660	100	3070	0.665	4	—	1.231-1	1.231-1	1	40
22	ПГ3.5-36-26P	2560	100	3070	1.025	1	—	1.231-1	1.231-1	1	41
23	ПГ3.5-36-27P	2660	100	3070	1.065	1	—	1.231-1	1.231-1	1	41
24	ПГ3.5-36-30P	2980	100	3070	1.190	2	—	1.231-1	1.231-1	1	41
25	ПГ3.5-36-23A	2290	100	3330	0.990	2	—	1.231-1	1.231-1	1	45
26	ПГ3.5-36-27A	2660	100	3330	1.150	2	—	1.231-1	1.231-1	1	45
27	ПГ3.5-36-10.12	1020	100	1210	0.154	15	—	1.231-1	1.231-1	2	20

1	2	3	4	5	6	7	8	9	10	11	12
ПЕРЕКРЫТИЯ											
1	ПК4.5-58.15	5760	1490	220	2.71	40	—	ИИ-04	ИИ-04.4	19	3
2	ПК4.5-58.15п	5760	1490	220	2.665	6	—	ИИ-04	ИИ-04.4	19	19
3	ПК4.5-58.15с	5760	1490	220	2.645	16	—	ИИ-04	ИИ-04.4	19	17
4	ПК4.5-58.12	5760	1190	220	2.04	30	—	ИИ-04	ИИ-04.4	19	9
5	ПК12.5-58.15п	5760	1490	220	2.665	6	—	ИИ-04	ИИ-04.4	19	22
6	ПК8.53.15	5260	1490	220	2.48	4	—	ИИ-04	ИИ-04.4	19	14
7	ПР8.58.15с	5760	1490	220	2.625	5	—	ИИ-04	ИИ-04.4	19	17
8	ПТП 11-9	1100	980	80	0.198	31	—	ИИ-03	ИИ-03.02	15-64	5
ЛЕСТНИЦЫ / СТУПЕНИ /											
1	ЛС-156	1500	290	190	0.130	1	—	1.155-1	1.155-1	1	30
2	ЛС-15	1500	380	190	0.168	4	—	1.155-1	1.155-1	1	21
3	БП-15	1550	380	140	0.205	1	—	1.139-1	1.139-1	1	26
КРЫША / ФРИЗОВЫЙ КАМЕНЬ /											
1	ФК-15-4	1490	420	80	0.100	88	—	1.269-1	1.269-1	—	2, 8
2	УФК-4-4	420	420	80	0.030	2	—	1.269-1	1.269-1	—	6, 8
3	СШ-7-7	820	820	700	0.252	4	—	1.269-2	1.269-1	—	3, 5

СПЕЦИФИКАЦИЯ НА ДЕРЕВЯННЫЕ ИЗДЕЛИЯ ВЫШЕ ОТМЕТКИ 0.0

Н.п.п.	ОБОЗНАЧЕНИЕ	НАИМЕНОВАНИЕ	ВСЕГО	Н.п.п.	ОБОЗНАЧЕНИЕ	НАИМЕНОВАНИЕ	ВСЕГО
ОКНА				РАЗНОЕ ОБОРУДОВАНИЕ			
1	СЕРИЯ 1-236-1	ОР21-12В	13	9	СЕРИЯ 1.136-10	ДГ 21-12	2
2	СЕРИЯ 1-236-1	ОР21-09В	1	10	СЕРИЯ 1.236-5 выпуск 1	ДП1.07.00.00.00	3
ПОДОКОННЫЕ ДЕРЕВЯННЫЕ ДОСКИ				11	СЕРИЯ 1.236-5 выпуск 3	ДП3.07.00.00.00	5
3	ГОСТ 17280-71	ПД13-15	13	РАЗНОЕ ОБОРУДОВАНИЕ			
4	ГОСТ 17280-71	ПД10-15	1	12	РАЗРАБОТКА АЛХФСРБ	ТИПОВОЕ ОКНО ОБМЕНА ПОЧТЫ ТООП-800А-2	2
ДВЕРИ НАРУЖНЫЕ				13	ПРОЕКТ ГИПРОТОРГА 60-023 АЛЬБОМ №4	ШО-2	15
5	СЕРИЯ 1.135-1 АЛЬБОМ 1	ДВ9-2/8	1	14	ТУ 45.219-71	КАБИНА ПЕРЕГОВОРНАЯ ИТМ-4	10
ДВЕРИ ВНУТРЕННИЕ				15	СПЕЦ. РАЗРАБОТКА АЛЬБОМ I	ШКАФЫ ДЛЯ ПРИЕМА ВЫДАЧИ ПОЧТОВЫХ ОТПРАВЛЕНИЙ ШК-1	11
6	СЕРИЯ 1.136-10	ДГ 21-7	12	16	СПЕЦ. РАЗРАБОТКА АЛЬБОМ I	ВСТРОЕННЫЕ ШКАФЫ ДЛЯ ПЕЧАТИ ШК-2	2
7	СЕРИЯ 1.136-10	ДГ 21-10	10	17	СПЕЦ. РАЗРАБОТКА АЛЬБОМ I	ОКНО ПЕРЕДАТОЧНОЕ О-2	3
8	СЕРИЯ 1.136-10	ДГ 21-10Ф	3	18	СПЕЦ. РАЗРАБОТКА АЛЬБОМ I	ОКНО О-1	2
				19	ГОСТ 8242-75	НАЛИЧНИК ТИП 2, МП	210.8

1979 242-32-53 Р.1. 1-1

ОТДЕЛЕНИЕ СВЯЗИ ГРУППЫ. БЛОК IV А

Р.к. А. П. И. З.	ОБРАЗЦОВ		СТАДИЯ	Л. И. С. Т.	Л. И. С. Т. О. В.
Г. И. П.	КОНТРИАЗЕ		Р	АС-5	
Р. У. К. Г. Р. И. Ж.	П. Л. Ю. Х. И. Н. А.		СПЕЦИФИКАЦИЯ ИЗДЕЛИЙ ЗАВОДСКОГО ИЗГОТОВЛЕНИЯ		
П. Р. О. В. Е. Р. К. А.	Б. У. К. А. Р. Е. В. А.		ЦНИИЭП ЖИЛИЩА г. МОСКВА		
И. Н. Ж. Е. Н. Е. Р.	М. А. Т. А. Н. И. Н. А.				
	Р. Ы. Ж. О. В. А.				

16686-01

СПЕЦИФИКАЦИЯ МЕТАЛЛИЧЕСКИХ ИЗДЕЛИЙ

НАЗНАЧЕНИЕ /НАИМЕНОВАНИЕ ИЗДЕЛИЯ	МАРКА ИЗДЕЛИЯ	МАССА КГ	КОЛ-ВО ШТ.	ОБЩАЯ МАССА	АЛЬБОМ РАБОЧИХ ЧЕРТЕЖЕЙ	
					РАЗДЕЛ	№ ЛИСТА
1	2	3	4	5	6	7
ДЛЯ КРЕПЛЕНИЯ ВИТРИН	ЗА-1	6.06	14	84.84	---	АС-37
	ЗА-2	1.87	28	52.36	---	АС-37
	-8x80x120	0.6	28	16.8	---	АС-37
ДЛЯ КРЕПЛЕНИЯ СТЕНОВЫХ ПАНЕЛЕЙ	ММН-1	1.68	12	20.16	ИИ-04-10 вып.6	46
	ММН-3	0.46	68	31.28	ИИ-04-10 вып.6	47
	ММН-4	0.47	60	28.2	ИИ-04-10 вып.6	46
	ММН-6	0.63	32	20.16	ИИ-04-10 вып.6	48
	ММН-7	2.06	28	57.68	ИИ-04-10 вып.6	48
	ММН-10	13.40	4	53.6	ИИ-04-10 вып.6	51
	ММН-14	0.24	94	22.56	ИИ-04-10 вып.6	49
	ММН-17	1.57	2	3.14	ИИ-04-10 вып.6	51
	ММН-13	0.45	1	0.45	ИИ-04-10 вып.6	50
	Фс-1	156.2	1	156.2	---	АС-42
	-10x50x70	0.27	4	1.08	---	АС-29
	L 100x10 l=400	6.04	1	6.04	---	АС-29
	L 100x10 l=200	3.02	1	3.02	---	АС-29
	В ПЕРЕКРЫТИИ	ММА-16	0.73	26	18.98	ИИ-04-10 вып.5
ММА-17		1.29	10	12.90	ИИ-04-10 вып.5	38
ММА-18		1.15	12	13.80	ИИ-04-10 вып.5	38
ММА-23		0.386	32	12.35	ИИ-04-10 вып.5	38
ММА-24		0.133	32	4.26	ИИ-04-10 вып.5	38
ММА-25		0.322	24	7.73	ИИ-04-10 вып.5	38
ММА-26		0.095	24	2.28	ИИ-04-10 вып.5	38
МАН-12		0.401	16	6.42	ИИ-04-10 вып.7	
МАН-8		0.65	8	5.2	ИИ-04-10 вып.7	
СН-1		34.3	1	34.3	ИИ-04-10 вып.7	
ИМ-1		78.6	30	2358.0	---	АС-42
ИМ-2		27.7	2	55.4	---	АС-42
ИМ-3		298.0	4	1192.0	---	АС-42
ИМ-3А		298.0	1	298.0	---	АС-42
ИМ-3Б		298.0	1	298.0	---	АС-42
А-1		2.26	30	67.8	---	АС-42
-20x80x130		1.63	12	19.56	---	АС-27
-20x100x120		1.88	2	3.76	---	АС-27
Ф20АШ l=300		0.74	4	2.96	---	АС-27
К-1		9.61	10	96.1	---	АС-28
СОЕДИНИТ. СТЕРЖ.		0.39	28	10.92	---	АС-28

1	2	3	4	5	6	7
В ПОДВЕСНОМ ПОТОЛКЕ	ДРМ-1	12.42	18	223.6	---	АС-33
	ДРМ-2	11.64	2	23.3	---	АС-33
	L 40x4	484.0	1	484.0	---	АС-33
	-80x6	136.8	2	273.7	---	АС-33
	L 40x4	0.17	271	46.0	---	АС-33
	L 63x6	1.8	37	67.5	---	АС-33
	Ф 10АІ	---	---	245.1	---	АС-33
	ОЦИНКОВАННАЯ СТАЛЬ δ=0.7	---	26.9м²	148.5	---	АС-33
	АЛЮМИНИЕВЫЙ ЛИСТ	---	45.4м²	204.3	---	АС-33
	ПЕТЛЯ ОКОННАЯ -20x3	0.023	40	0.93	---	АС-33
В КИРПИЧНЫХ ПЕРЕГОРОДКАХ	С N 14 l=3430	47.0	9	423.0	---	АС-40
	L 63x6 l=100	0.572	9	5.15	---	АС-40
	-6x60x150	0.424	9	3.82	---	АС-40
	-6x150x150	1.06	9	9.54	---	АС-40
В ГИПСОБЕТОННЫХ ПЕРЕГОРОДКАХ	ММ-39	0.16	120	19.20	2.230-1 вып.10	
	ММ-44	0.15	220	33.0	2.230-1 вып.10	
НАВЕС	КМ-1	81.6	6	489.6	---	АС-42
	С14	75.6	4	302.4	---	АС-41
	С14	17.2	3	51.6	---	АС-41
	-20x150	3.8	3	11.4	---	АС-41
ОТБОЙНОЕ УСТРОЙСТВО	L 110x70x8	134.1	1	134.1	---	АС-41
	Ф6АІ	0.111	25	2.8	---	АС-41

СОГЛАСОВАНО

1979		272-32-53		Р.1.1-1	
Отделение связи I группы, Блок IV А				СТАДИЯ ЛИСТ ЛИСТОВ	
Р.К. АПМ-1	ОБРАЗЦОВ	ММ		Р	АС-6
П.И.Ж.М.	КОНТРАКТЕ	ММ			
Г.И.П.	КОНТРАКТЕ	ММ			
Г.А.П.	П.ЛЮДИНА	ММ			
Р.У.К.ГРИН	В.К.РЕВА	ММ			
ПРОВЕРИЛ	МАТЛИНА	ММ			
ИНЖЕНЕР	РЫШОВА	ММ			
СПЕЦИФИКАЦИЯ ИЗДЕЛИЙ ЗАВОДСКОГО ИЗГОТОВЛЕНИЯ				ЦНИИЭП жилища г. Москва	

СПЕЦИФИКАЦИЯ БЕТОННЫХ И ЖЕЛЕЗОБЕТОННЫХ ИЗДЕЛИЙ ВЫШЕ ОТМЕТКИ 1.00

№№ п/п	МАРКА ИЗДЕЛИЯ	ГЕОМЕТРИЯ ММ			МАССА Т	КОЛ-ВО ШТ.	РАЗВЕРНУТАЯ МАРКА ИЗДЕЛИЯ		АЛЬБОМ РАБОЧИХ ЧЕРТЕЖЕЙ		
		Л	В	Н			ПО КАТАЛОГУ	ПО СЕРИИ	СЕРИЯ	ВЫПУСК (РАЗДЕЛ)	ЛИСТА
НАРУЖНЫЕ СТЕНЫ / ПАНЕЛИ ТОЛЩИНОЙ 250 ММ/											
1	НН-60-12	5980	1185	250	1.34	14	—	ИИ-04	ИИ-04-5	8	33
2	Н-60-12	5980	1185	250	1.34	5	—	ИИ-04	ИИ-04-5	8	2
3	Н-60-9	5980	885	250	1.00	17	—	ИИ-04	ИИ-04-5	8	1
4	Н-30-12	2980	1185	250	0.66	1	—	ИИ-04	ИИ-04-5	8	12
5	Н-30-9	2980	885	250	0.49	2	—	ИИ-04	ИИ-04-5	8	11
6	Н-18-21	1780	2085	250	0.70	6	—	ИИ-04	ИИ-04-5	8	41
7	Н-12-21	1180	2085	250	0.46	13	—	ИИ-04	ИИ-04-5	8	41
8	Н-6-21	580	2085	250	0.23	7	—	ИИ-04	ИИ-04-5	8	41
9	Н-3-21	280	2085	250	0.11	3	—	ИИ-04	ИИ-04-5	8	41
10	Н-18-18	1780	1785	250	0.60	1	—	ИИ-04	ИИ-04-5	8	41
11	Н-18-21м	1780	2085	250	0.70	4	—	—	—	—	АС-32
12	НУ1-21	410	2085	250	0.23	2	—	ИИ-04	ИИ-04-5	8	43
13	НУ1-12	410	1185	250	0.13	2	—	ИИ-04	ИИ-04-5	8	43
14	НУ1-9	410	885	250	0.10	2	—	ИИ-04	ИИ-04-5	8	43
НАРУЖНЫЕ СТЕНЫ / ПАНЕЛИ ТОЛЩИНОЙ 300 ММ/											
1	НН-60-12	5980	1185	300	1.59	14	—	ИИ-04	ИИ-04-5	9	33
2	Н-60-12	5980	1185	300	1.59	5	—	ИИ-04	ИИ-04-5	9	2
3	Н-60-9	5980	885	300	1.19	17	—	ИИ-04	ИИ-04-5	9	1
4	Н-30-12	2980	1185	300	0.79	1	—	ИИ-04	ИИ-04-5	9	12
5	Н-30-9	2980	885	300	0.59	2	—	ИИ-04	ИИ-04-5	9	11
6	Н-18-21	1780	2085	300	0.83	6	—	ИИ-04	ИИ-04-5	9	41
7	Н-12-21	1180	2085	300	0.56	13	—	ИИ-04	ИИ-04-5	9	41
8	Н-6-21	580	2085	300	0.27	7	—	ИИ-04	ИИ-04-5	9	41
9	Н-3-21	280	2085	300	0.13	3	—	ИИ-04	ИИ-04-5	9	41
10	Н-18-18	1780	1785	300	0.71	1	—	ИИ-04	ИИ-04-5	9	41
11	Н-18-21м	1780	2085	300	0.83	4	—	—	—	—	АС-32
12	НУ1-21	460	2085	300	0.33	2	—	ИИ-04	ИИ-04-5	9	43
13	НУ1-12	460	1185	300	0.19	2	—	ИИ-04	ИИ-04-5	9	43
14	НУ1-9	460	885	300	0.14	2	—	ИИ-04	ИИ-04-5	9	43
ПЕРЕКРЫТИЯ											
1	ПКЧ.5-58.15	5760	1490	220	1.89	39	—	ИИ-04	ИИ-04-4	21	3
2	ПКЧ.5-58.15с	5760	1490	220	1.85	15	—	ИИ-04	ИИ-04-4	21	13
3	ПКЧ.5-58.15п	5760	1490	220	1.86	6	—	ИИ-04	ИИ-04-4	21	19
4	ПКЧ.5-58.12	5760	1190	220	1.42	30	—	ИИ-04	ИИ-04-4	21	11
5	ПК125-58.15п	5760	1490	220	1.86	6	—	ИИ-04	ИИ-04-4	21	22
6	ПК8-53.15	5260	1490	220	1.72	4	—	ИИ-04	ИИ-04-4	21	7
7	ПР8-58.15с	5760	1490	220	1.87	7	—	ИИ-04	ИИ-04-4	21	17
8	ПТП11-9	1100	980	80	0.198	31	—	ИИ-03	ИИ-03-02	15-64	5

СПЕЦИФИКАЦИЯ МЕТАЛЛИЧЕСКИХ ИЗДЕЛИЙ

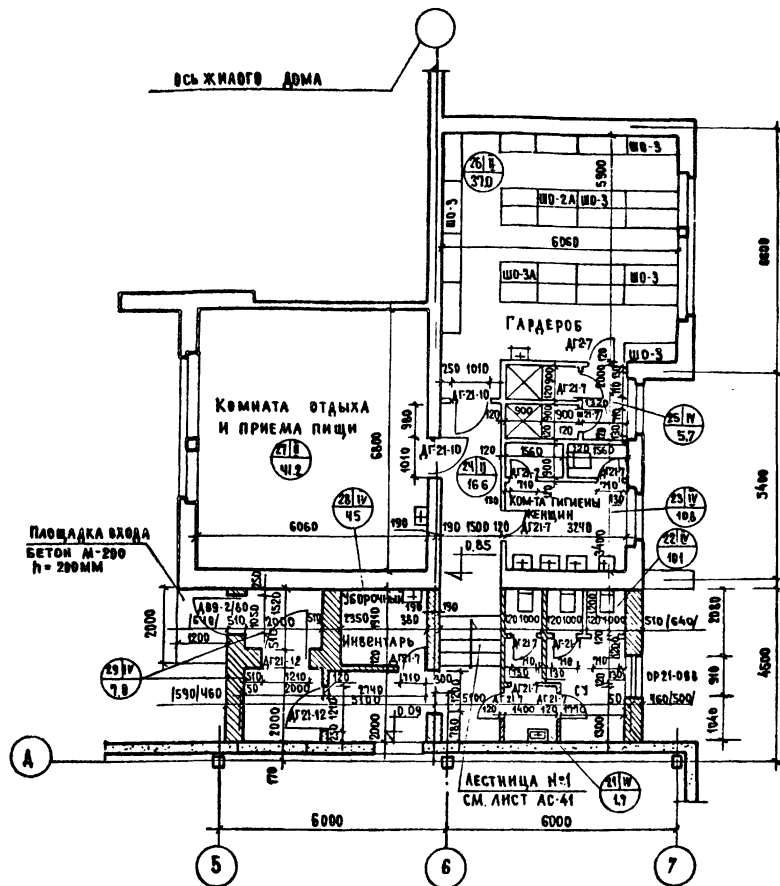
НАЗНАЧЕНИЕ /НАИМЕНОВАНИЕ/ ИЗДЕЛИЯ	МАРКА ИЗДЕЛИЯ	МАССА КГ.	КОЛ-ВО ШТ.	ОБЩАЯ МАССА	АЛЬБОМ РАБОЧИХ ЧЕРТЕЖЕЙ	
					РАЗДЕЛ	№ ЛИСТА
ДЛЯ КРЕПЛЕНИЯ СТЕНОВЫХ ПАНЕЛЕЙ	ММН-2	170	12	20.4	ИИ-04-10 ВЫП.6	47
	ММН-3	0.46	77	35.42	ИИ-04-10 ВЫП.6	47
	ММН-4	0.47	20	9.4	ИИ-04-10 ВЫП.6	46
	ММН-5	0.94	40	37.6	ИИ-04-10 ВЫП.6	46
	ММН-6	0.63	32	20.16	ИИ-04-10 ВЫП.6	48
	ММН-8	2.20	32	70.4	ИИ-04-10 ВЫП.6	48
	ММН-10	13.40	4	53.6	ИИ-04-10 ВЫП.6	51
	ММН-14	0.24	94	22.56	ИИ-04-10 ВЫП.6	49
	ММН-17	1.57	2	3.14	ИИ-04-10 ВЫП.6	51
	ММН-13	0.45	1	0.45	ИИ-04-10 ВЫП.6	50
	ФС-1	156.2	1	156.2	—	АС-42
	-10x120 С-140	1.32	2	2.64	—	АС-31
	Л100x10 С-400	6.04	1	6.04	—	АС-31
	Л100x10 С-200	3.02	1	3.02	—	АС-31

ПРИМЕЧАНИЕ

В СЛУЧАЕ ПРИМЕНЕНИЯ СТЕНОВЫХ ПАНЕЛЕЙ ИЗ ЯЧЕИСТОГО БЕТОНА И ЛЕГКОБЕТОННЫХ ПЛИТ ПЕРЕКРЫТИЯ СПЕЦИФИКАЦИЮ НА ОСТАЛЬНЫЕ ИЗДЕЛИЯ ЗАВОДСКОГО ИЗГОТОВЛЕНИЯ СМ. ЛИСТЫ АС-4 ÷ АС-8

		1979	242-32-53	Р1.1-1
ОТДЕЛЕНИЕ СВЯЗИ I ГРУППЫ БЛОК IV А				
РУК. АПМ 13	ОБРАЗЦОВ	<i>Али</i>		СТАДИЯ
ЛАНН. МАС	КОНТРИЛЛЕ	<i>Али</i>		ЛИСТ
ГИП	КОНТРИЛЛЕ	<i>Али</i>		ИСТОВ
ГАП	ПЛЮХИНА	<i>Али</i>		Р
РУК. ГР. ИИ.Н.	БУКАРЕВА	<i>Али</i>		АС-7
ПРОВЕРКА	М. ТАЛИНА	<i>Али</i>		
ИИ.Н.		<i>Али</i>		
СПЕЦИФИКАЦИЯ И ЗАДАНИЕ ЗАВОДСКОГО ИЗГОТОВЛЕНИЯ /ВАРИАНТ СТЕНОВЫХ ПАНЕЛЕЙ ИЗ ЯЧЕИСТОГО БЕТОНА И ЛЕГКОБЕТОННЫХ ПЛИТ ПЕРЕКРЫТИЯ				ЦНИИЭП ЖИЛИЩА Г. МОСКВА

План 1^{го} этажа /встроенная часть/
М 1:100



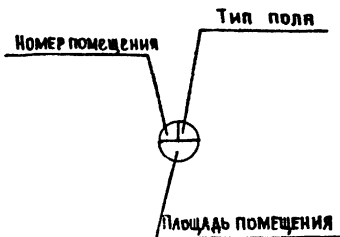
ПРИМЕЧАНИЯ:

1. План 1^{го} этажа /встроенная часть/ читать совместно с листом АС-8
2. Размеры помещения в переход даны с размером А-300 мм.

Используемая по отделению связь части
примыкающего жилого дома

Проектируемая часть
отделения связи

Условное обозначение



Наименование изделий	Марка изделия	Габариты в мм			Количество, шт.		Альбом
		В	Н	Г	Всего	на этаж	
Окна / в т.ч. погонажные изделия /							
Переделы двойные Окна и подоконные доски	ОР21-12В	1179	2051	211	13	13	Серия 1.236-1
	ОР21-09В	879	2051	211	1	1	Серия 1.236-1
	АД13-15	1300	150	35	13	13	17280-71
	ПД10-15	1000	150	35	1	1	17280-71
Погонажные изделия пог.м	Наличник	тип 2 / 53x13/			72,0 п.м		
	Плинтус						
Двери наружные /в т.ч. погонажные изделия/							
Входные	ДВ9-2/8	986	2088	94	1	1	Серия 1.135-1 Альбом1
Погонажные изделия пог.м	Наличник	85 п.м					
	Плинтус						
Двери внутренние /в т.ч. погонажные изделия/							
Сплошные	ДГ21-7	670	2071	74	12	12	Без в т.ч. Серия 1.135-10
	ДГ21-10	970	2071	74	10	10	
	ДГ21-10Ф	970	2071	74	3	3	
	ДГ21-12	1170	2071	74	2	2	
	ДП10000000	990	2105	94	3	3	Серия 1.236-6 Выпуск К1
	ДП10000000	912	2012	72	5	5	Серия 1.236-5 Выпуск К3
Погонажные изделия пог.м	Наличник	130,3 п.м.					
РАЗНОЕ ОБОРУДОВАНИЕ							
Кабина переговорная	КТМ-Ч	1000	2000	1000	5	5	
Шкафы для приема выдачи почтовых отправок		1200	2250	600	11	11	Альбом1 лист АС-17
Встроенные шкафы для печати		1170	1510	690	2	2	Альбом1 лист АС-14
Окно передаточное		470	441	400	3	3	Альбом1 лист АС-13
Окно 0-1	0-1	1185	550	211	2	2	Альбом1 лист АС-6
Типовое окно обмена почты	ТООП-800А-2	1200	1410	510	2	2	РАЗРАБОТА ХОСПКБ
Шкаф для одежды	ШО-3	1300	2000	500	15	15	Создано по оборудованию проект типотора 64-023 Альбом N4
	ШО-3А	4000	2000	500	10	10	

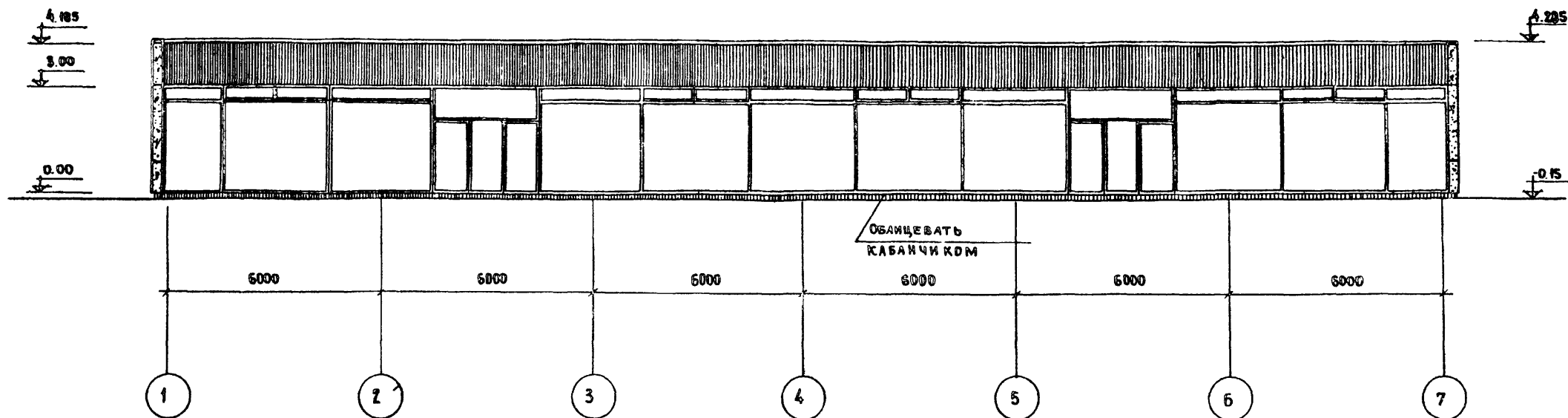
1979	272-32-53	Р1.1-1
ОТДЕЛЕНИЕ СВЯЗИ / группы Блок IV А		
РЖ МАСТ. ОБРАЗЦОВ	КОНТРИАЗЕ	СТАДИЯ ЛИСТ
ТАИНИН М	КОНТРИАЗЕ	ЛИСТ
ТАИНИН ПР	КОНТРИАЗЕ	
ТА АРХ ПР	ПЛОХИНА	
ЭКСТРИНН	БУКЛАРЕВА	
СТ АРХИТ	ПАВЛОВА	
ПРОВЕРКА	ЧУРИЛОВ	
РАЗРАБОТ.	ПАВЛОВА	

План 1^{го} этажа /встроенная часть/ спецификация на деревянные изделия.

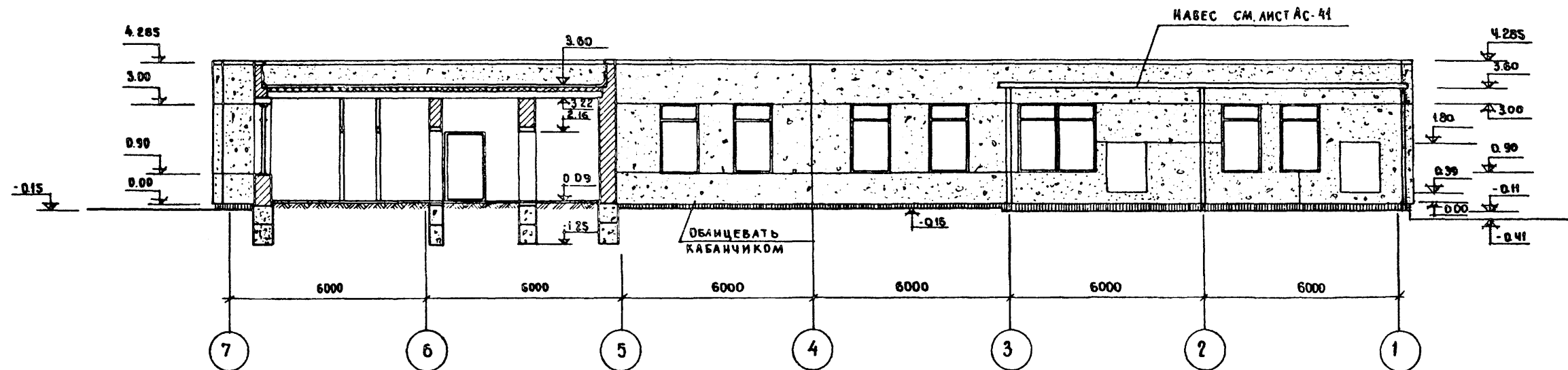
ЦНИИИП ЖИЛИЩА
Г. Москва

СОГЛАСОВАНО
Зав. И. ПОКАЛ. 3. Инженер-конструктор
И. А. СЕ. ПЕ. МАНАШЕВ

ФАСАД 1-7



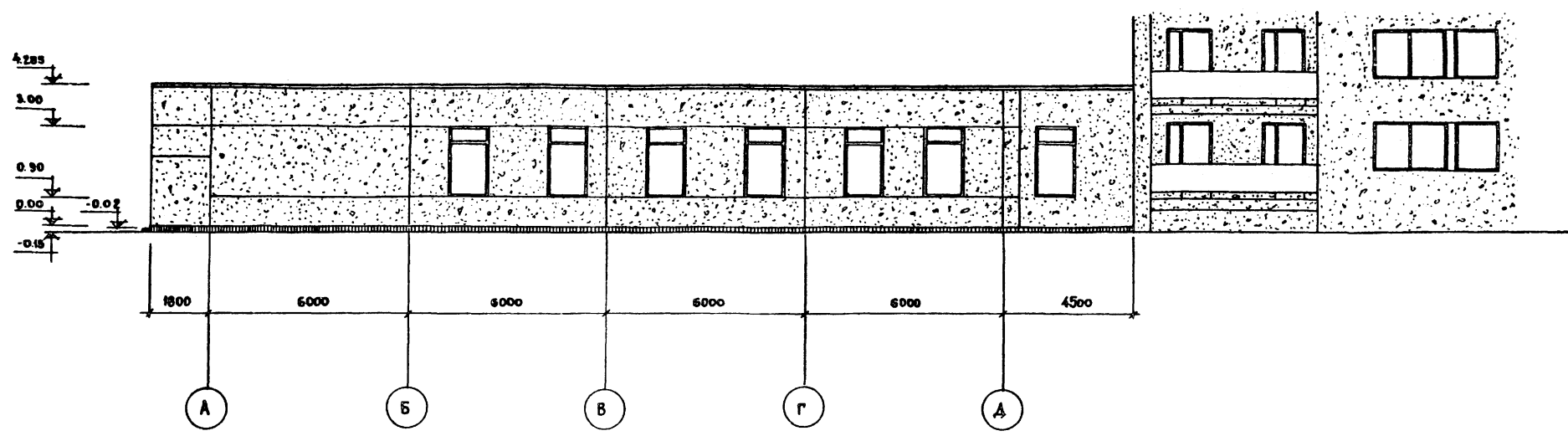
ФАСАД 7-1



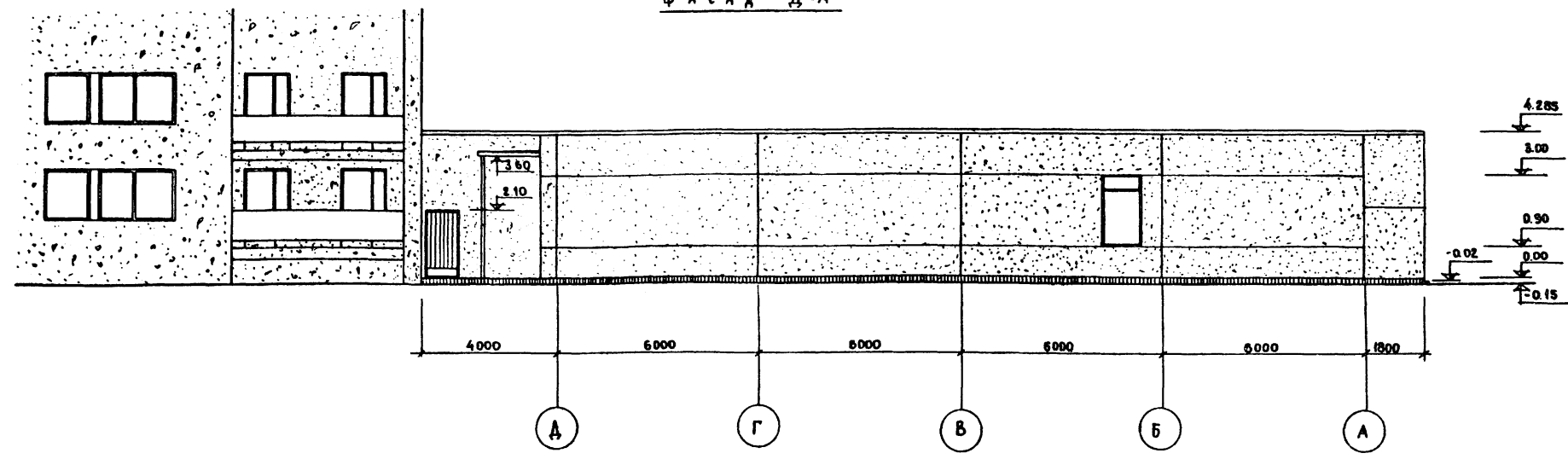
		1979	272-32-53	Р.1.1-1	
		ОТДЕЛЕНИЕ СВЯЗИ I ГРУППЫ, БЛОК IV А			
РЧ. АИСТ	ОБРАЗЦОВ	<i>Ильин</i>			СТАДИЯ ЛИСТ
ГАИИЧ. М	КОНТРИДЖЕ	<i>Ильин</i>			ЛИСТОВ
ГМП	КОНТРИДЖЕ	<i>Ильин</i>			Р
ГАП	ПЛЮХИНА	<i>Ильин</i>			АС-10
РЧ. ГРИНЯ	БУК АРЕВА	<i>Ильин</i>			ЦНИИЭП ЖИЛИЩА г. Москва
ПРОБЕРНА	ПАВЛОВА	<i>Ильин</i>			
СТ. АРИТ.	ВЕРЦЕВА	<i>Ильин</i>			
ФАСАДЫ 1-7, 7-1					

ИЗБ. ИГОДА

Ф А С А Д А - А



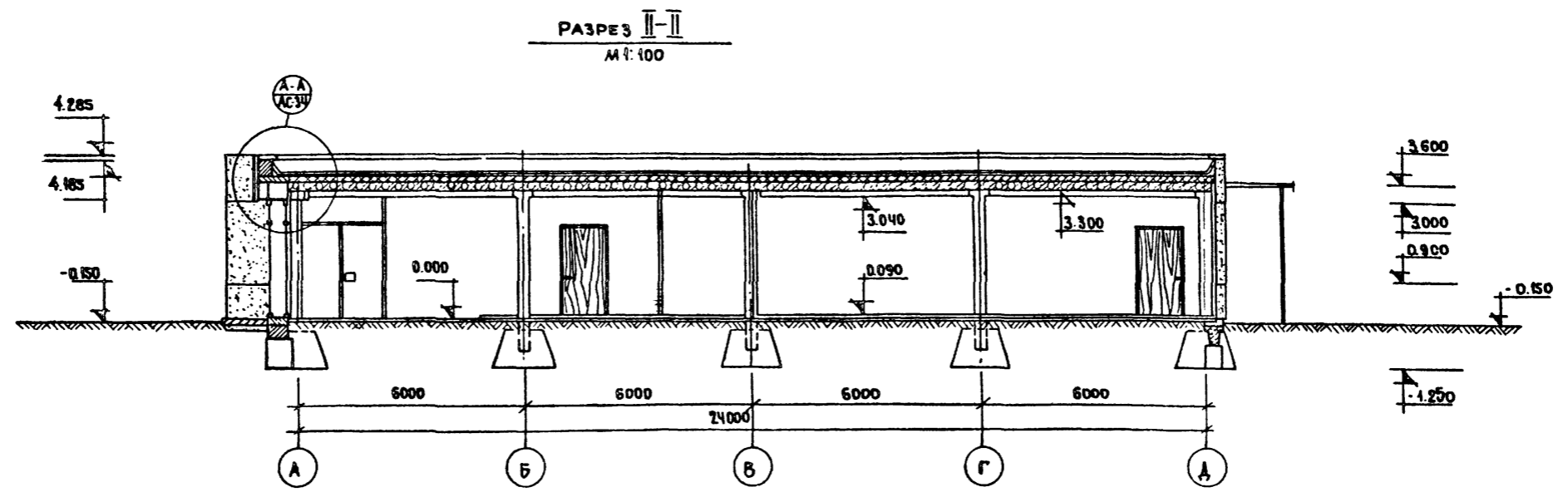
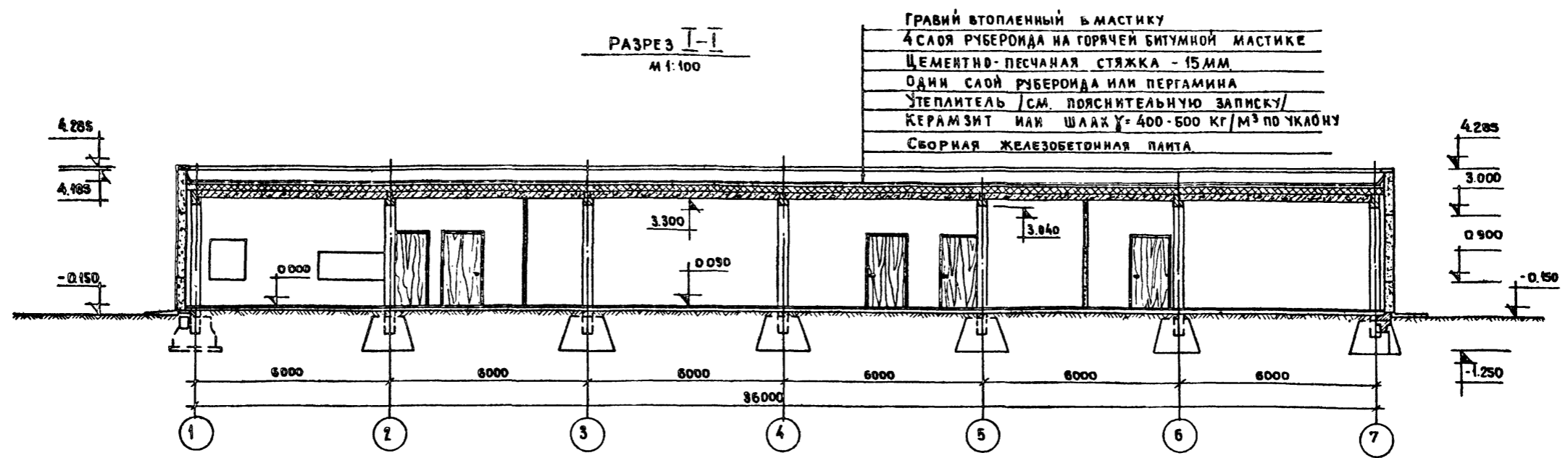
Ф А С А Д А - А



УЧЕТ НА СЛУЖАВАНУ

ЩИТОВЫЙ БЛОК

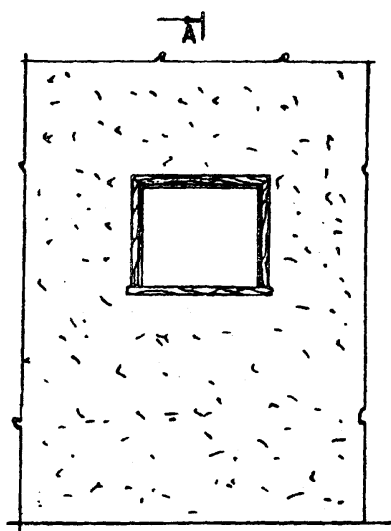
			1979	272-32-53	Р.1.1-1
			ОТДЕЛЕНИЕ СВЯЗИ I ГРУППЫ БЛОК IV		
ЭК. АЛМ13	ОБРАЗЦОВ	<i>М.И.О.</i>		СТАДИИ	ЛИСТ
А.И.И.М	КОНТРИДЗЕ	<i>М.И.О.</i>		Р	АС-11
Г.И.П	КОНТРИДЗЕ	<i>М.И.О.</i>			
Г.А.Я	П.А.Ю.Х.И.Н.А	<i>М.И.О.</i>			
ЭК. ТР.И.И.И.	Б.К.А.Р.Е.В.А	<i>М.И.О.</i>			
П.Р.О.В.Е.Р.И.А	П.А.В.Л.О.В.А	<i>М.И.О.</i>	ФАСАДЫ А-А, А-А	ЩИТОВЫЙ БЛОК ЖИЛИЩА	
С.Т.А.Р.А.И.Т.	В.Е.Р.Ц.Е.В.А	<i>М.И.О.</i>		Г.МОСКВА	



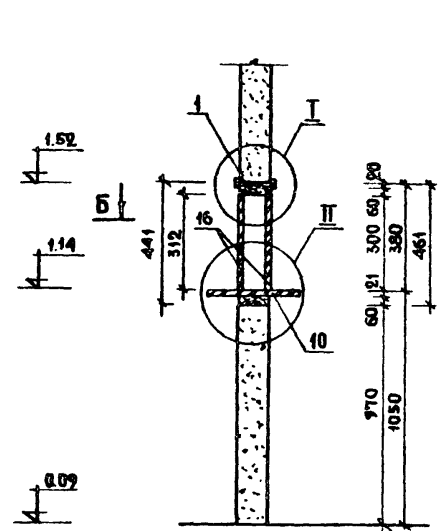
СОП. А. С. О. В. А. Н. О.

			1979	272-32-53	Р. 1-1
ОТДЕЛЕНИЕ СВЯЗИ I ГРУППЫ, БЛОК IV А					
Р.К. МАСТ	ОБРАЗЦОВ	<i>В.И.</i>			
Г.А. ИЖ. ПР	КОНТРИЗЕ	<i>В.И.</i>			СТАДИЯ
Г.А. АРХ. ПР	ПАЮХИНА	<i>В.И.</i>			ЛИСТ
Р.К. ГРИНН	БУКАРЕВА	<i>В.И.</i>			Л. АС-12
С.Т. АРАИТ.	ПАВЛОВА	<i>В.И.</i>			
УРОВЕРМА	ВЕРЦЕВА	<i>В.И.</i>			
РАЗРАБОТ	ПАВЛОВ	<i>В.И.</i>			
РАЗРЕЗЫ I-I и II-II					ЦНИИЭП ЖИЛИЩА г. МОСКВА
18686-01					

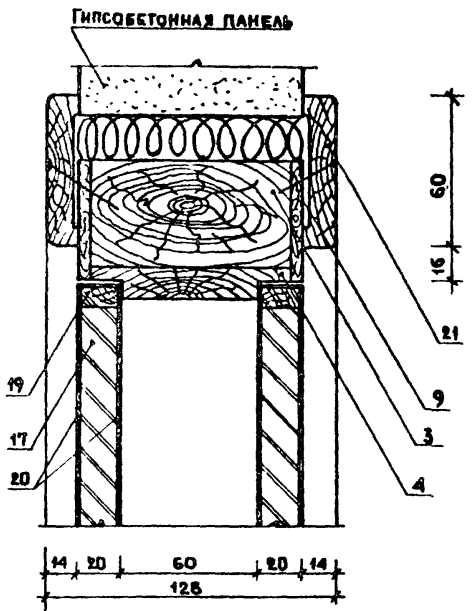
ОБЩИЙ ВИД



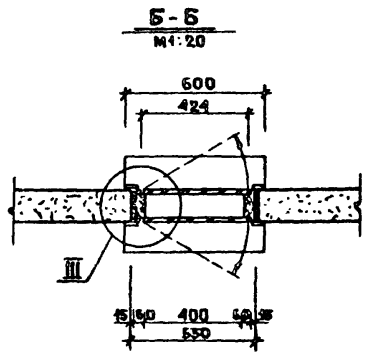
A-A
M1:20



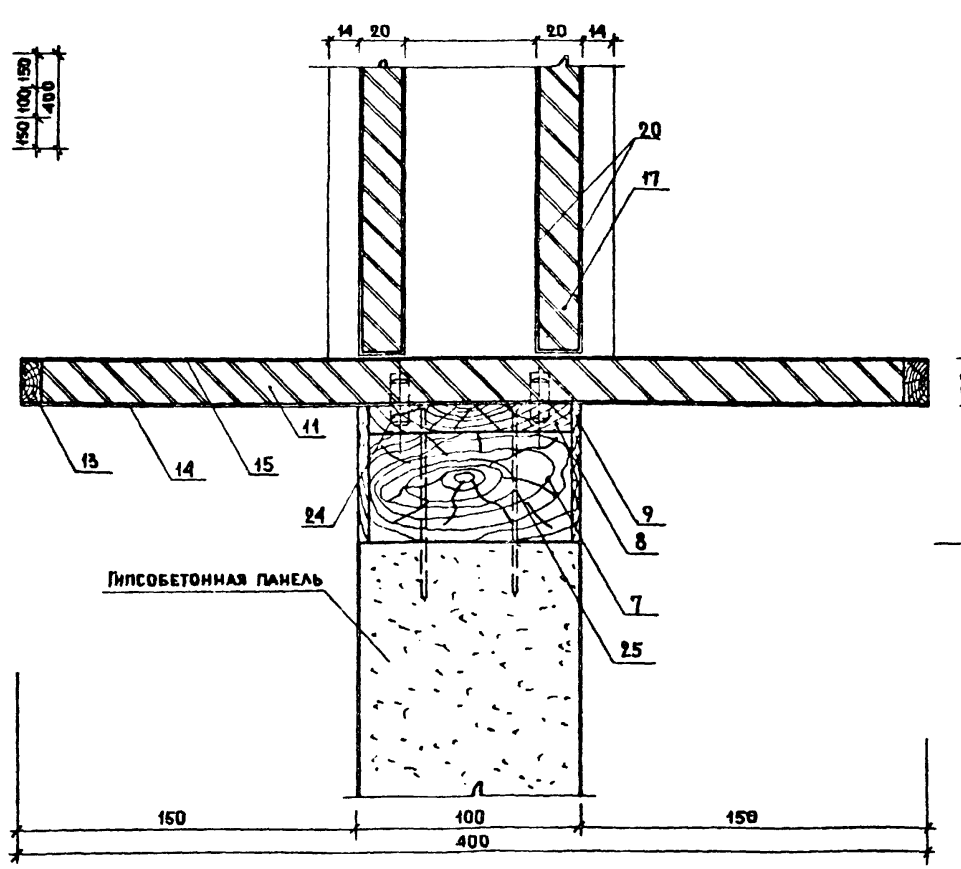
I
M1:2



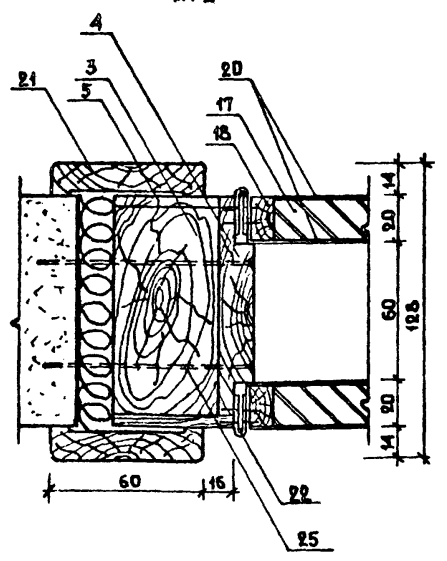
A
M1:20



II
M1:2



III
M1:2

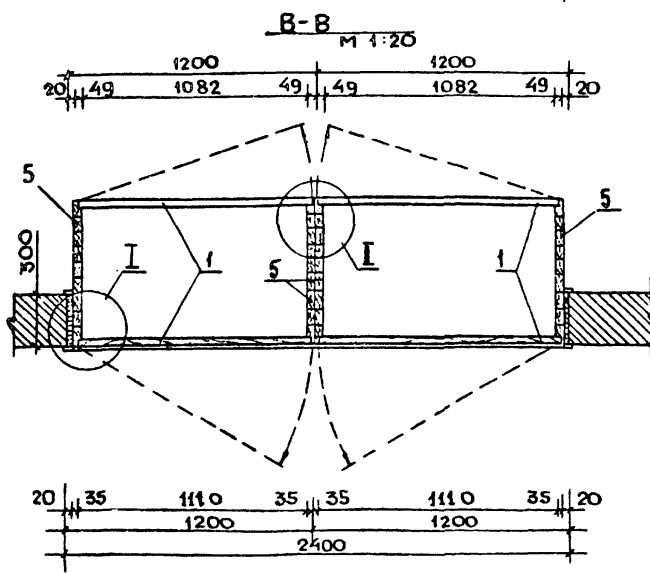
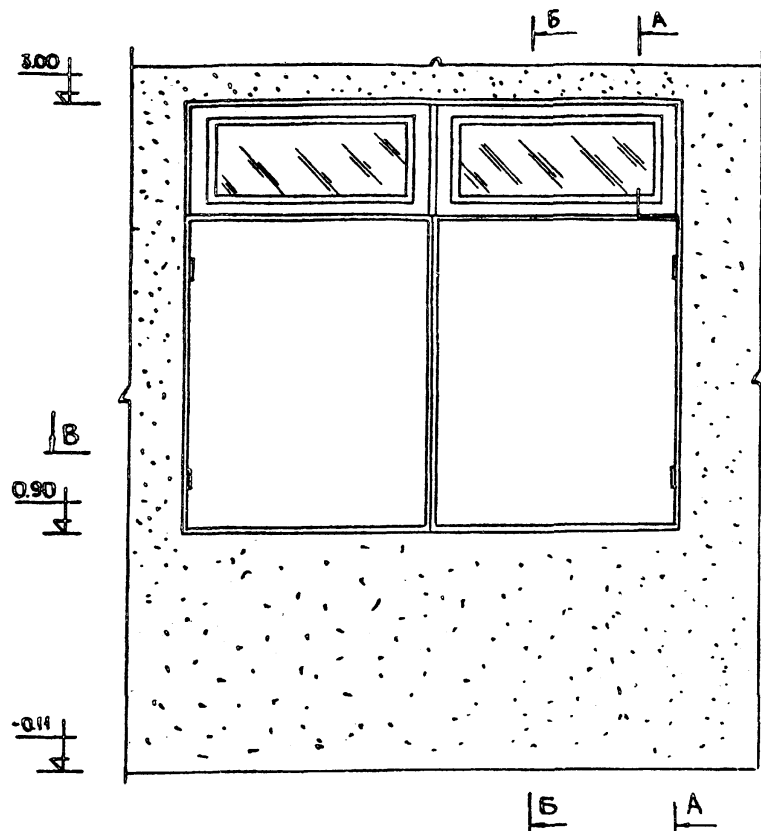


25	08-00-00	ГВОЗЬ	12	СТ.3	100	4	—	
24	07-00-00	ШКАНТ	4	ТВЕРДАЯ ВЕННАЯ ПОР.	30	φ8		
23	06-00-00	ШУРУП А2.5×16	20	ГОСТ 1145-70	—	—	—	
22	05-00-00	ПЕТАЯ РОЯЛЬНАЯ	1	ГОСТ 5082-78	312	16	—	
21	04-00-00	НАЛИЧНИК	М.П.	ТВЕРДАЯ ВЕННАЯ ПОР.		60	14	
20	03-01-03	ЛИСТОВАЯ СТАЛЬ	2	СТ.3	654	888	2.0	
19	03-01-02	РАСКЛАДКА ПОПЕРЕЧНАЯ	4	ТВЕРДАЯ ВЕННАЯ ПОР.	424	19	10	
18	03-01-01	РАСКЛАДКА ДОЛЕВАЯ	2	ТВЕРДАЯ ВЕННАЯ ПОР.	312	19	10	
17	03-01-00	ЩИТ	2	ДСП	302	414	19	
16	03-00-00	ДВЕРЦА	2	В СБОРЕ	312	424	2.0	
15	02-05-00	РУБАШКА ЛИЦЕВАЯ НА ПЛАСТЬ	1	СЛОИСТЫЙ ПЛАСТИК	400	600	1.5	
14	02-04-00	РУБАШКА ЛИЦЕВАЯ НА ПЛАСТЬ	1	ШПОН СТРОГ ТВЕРДАЯ	400	600	0.6	
13	02-03-00	РАСКЛАДКА ПОПЕРЕЧНАЯ	2	ТВЕРДАЯ ВЕННАЯ ПОР.	400	19	10	
12	02-02-00	РАСКЛАДКА ДОЛЕВАЯ	2	ТВЕРДАЯ ВЕННАЯ ПОР.	600	19	10	
11	02-01-00	ЩИТ	1	ДСП	580	380	19	
10	02-00-00	ПОЛКА	1	В СБОРЕ	600	400	2.1	
9	01-02-03	НАКЛЕЙКА НА КРОМКУ	4	ТВЕРДАЯ ВЕННАЯ ПОР.	520	60	5	
8	01-02-02	НАКЛЕЙКА НА ПЛАСТЬ	2	ТВЕРДАЯ ВЕННАЯ ПОР.	520	90	15	
7	01-02-01	БРУСОК	2	ХВ. ПОРОДА	520	90	45	
6	01-02-00	БРУСОК ПОПЕРЕЧНЫЙ	2	В СБОРЕ	520	100	60	
5	01-01-03	НАКЛЕЙКА НА КРОМКУ	4	ТВЕРДАЯ ВЕННАЯ ПОР.	441	50	5	
4	01-01-02	НАКЛЕЙКА НА ПЛАСТЬ	2	ТВЕРДАЯ ВЕННАЯ ПОР.	441	100	15	
3	01-01-01	БРУСОК	2	ХВ. ПОРОДА	441	100	45	
2	01-01-00	БРУСОК СТОЕМЫЙ	2	В СБОРЕ	441	100	60	
1	01-00-00	КОРОБКА	1	В СБОРЕ	441	520	100	

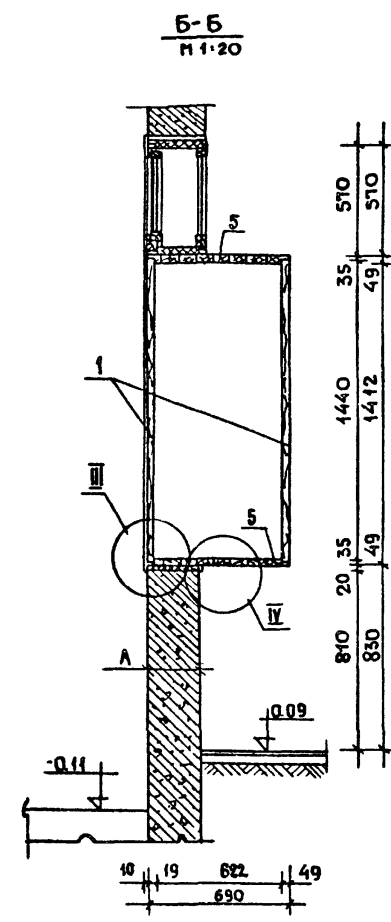
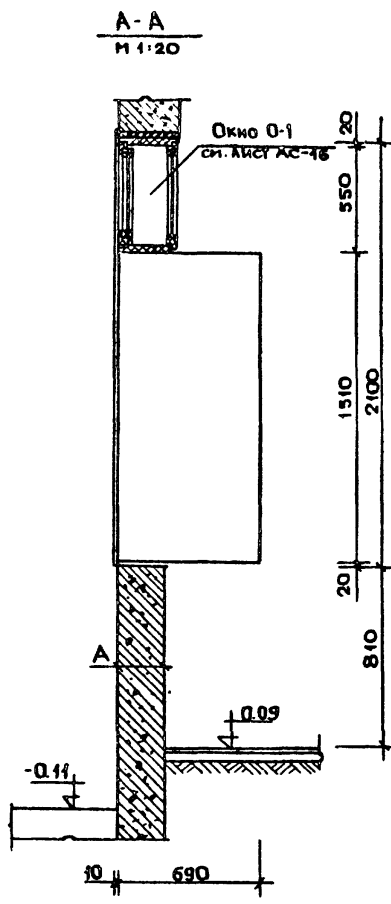
СПЕЦИФИКАЦИЯ ДЕТАЛЕЙ.

ОБОЗНАЧЕНИЕ	НАИМЕНОВАНИЕ	МATERIAL ИЛИ ГОСТ	РАЗМЕРЫ В ММ.		
			Д	Ш	Т
			1979	272-32-53	P1.1-1
ОТДЕЛЕНИЕ СВЯЗИ I ГРУППЫ. БЛОК IV А					
РУК. МАСТ.	ОБРАЗЦОВ				
ГЛ. ИНЖ. И	КОНТРИЗЕ				
ГЛ. ИНЖ. ПР.	КОНТРИЗЕ				
ГЛ. АРХ. ПР.	ПЛОХИНА				СТАДИЯ
РУК. ТР. ИНЖ.	БУКАРЕВА				ЛНСТ
СТ. АРХИТ.	ПАВЛОВА				ЛНСТОВ
ПРОВЕРИЛ	БЕРЦЕВА				Р.
РАЗРАБОТ.	ПАВЛОВ				АС-13
ОКНО ПЕРЕДАТОЧНОЕ. ОБЩИЙ ВИД. РАЗРЕЗЫ. УЗЛЫ СПЕЦИФИКАЦИЯ			ЦНИИЭП ЖИЛИЩА Г. МОСКВА.		

Общий вид встроенных шкафов для печати.



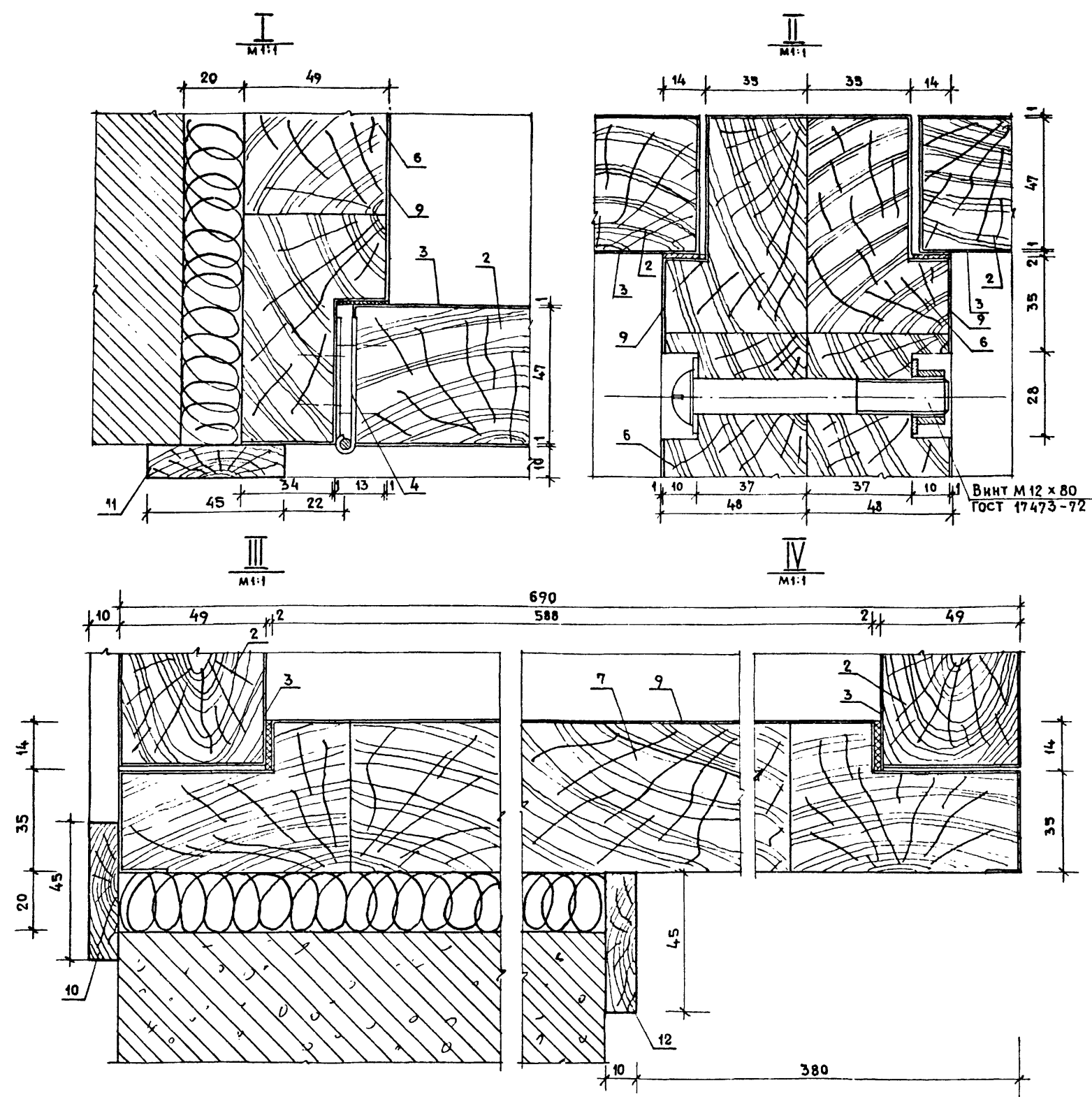
B



ПРИМЕЧАНИЕ

1 Узлы I + IV и спецификацию см. лист АС-15

		1979	272-32-53	р. 1.1-1
РУК. ИТ	ОБРАЗЦОВ		ОТДЕЛЕНИЕ СВЯЗИ I группы. Блок IV А	
Л. ИНЖ. И.	КОНТРИДЗЕ		СТАДИЯ	ЛИСТ
Л. ИНЖ. ПР.	КОНТРИДЗЕ		Р	АС-14
Л. АРХ. ПР.	ПЛАХИНА		ЦНИИЭП ЖИЛИЩА	
РУК. ГР. ИИЖ.	БУКАРЕВА		Г. МОСКВА	
СТ. АРХИТ.	ПАВЛОВА		ВСТРОЕННЫЕ ШКАФЫ ДЛЯ ПЕЧАТИ. ВИДЫ. РАЗРЕЗЫ.	
ПРОВЕР.	ВЕРЦЕВА			
РАЗРАБОТ.	ПАВЛОВ			



13	02-08	ВИНТ М 12	4	ГОСТ 17473-72	—	—	—	—
12	02-07	ПОПЕРЕЧНАЯ ОБКЛАДКА	1	ХВОЙНАЯ ПОРОДА	2400	45	10	—
11	02-06	ДОЛЕВАЯ ОБКЛАДКА	2	ХВОЙНАЯ ПОРОДА	2100	45	10	—
10	02-05	ПОПЕРЕЧНАЯ ОБКЛАДКА	2	ХВОЙНАЯ ПОРОДА	2400	45	10	—
9	02-04	ОЦИНКОВАННЫЙ ЛИСТ	—	ГОСТ 8075-56	—	—	0.7	10 м ²
8	02-03	УТЕПЛЯЮЩАЯ ПРОКЛАДКА	—	РЕЗИНА	—	14	2	—
7	02-02	ПОПЕРЕЧНЫЕ ВРУСКИ	40	ХВОЙНАЯ ПОРОДА	1180	74	47	—
6	02-01	ДОЛЕВЫЕ ВРУСКИ	40	ХВОЙНАЯ ПОРОДА	1412	74	47	—
5	02-00	ОБ'ВЯЗАЮЩАЯ КОРОБКА	2	В СБОРЕ	1510	1180	690	—
4	01-03	ПЕТАЛЯ ПНЦ 85	4	ГОСТ 5088-78	—	—	—	—
3	01-02	ОЦИНКОВАННЫЙ ЛИСТ	—	ГОСТ 8075-56	—	—	0.7	8 м ²
2	01-01	БРУСКИ	60	ХВОЙНАЯ ПОРОДА	1440	74	47	—
1	01-00	ДВЕРЬ	4	В СБОРЕ	1440	1100	49	—
N	Обозначение	Наименование	кол.	Материал или ГОСТ	Д Ш Т			Примечания
пов.					РАЗМЕРЫ В ММ			

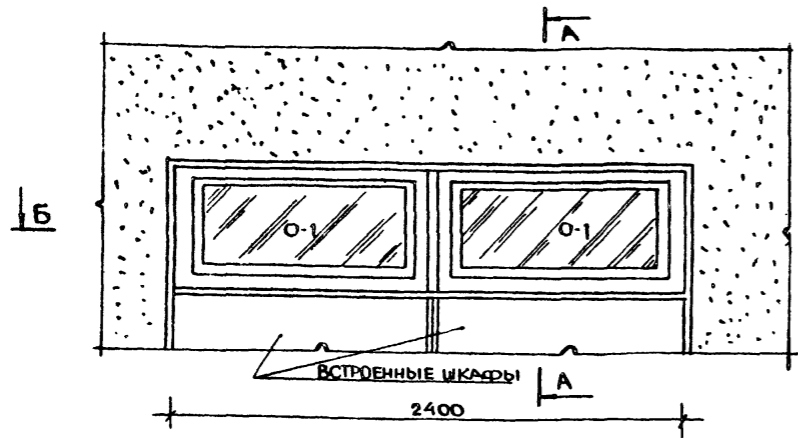
СПЕЦИФИКАЦИЯ ДЕТАЛЕЙ

ПРИМЕЧАНИЯ:

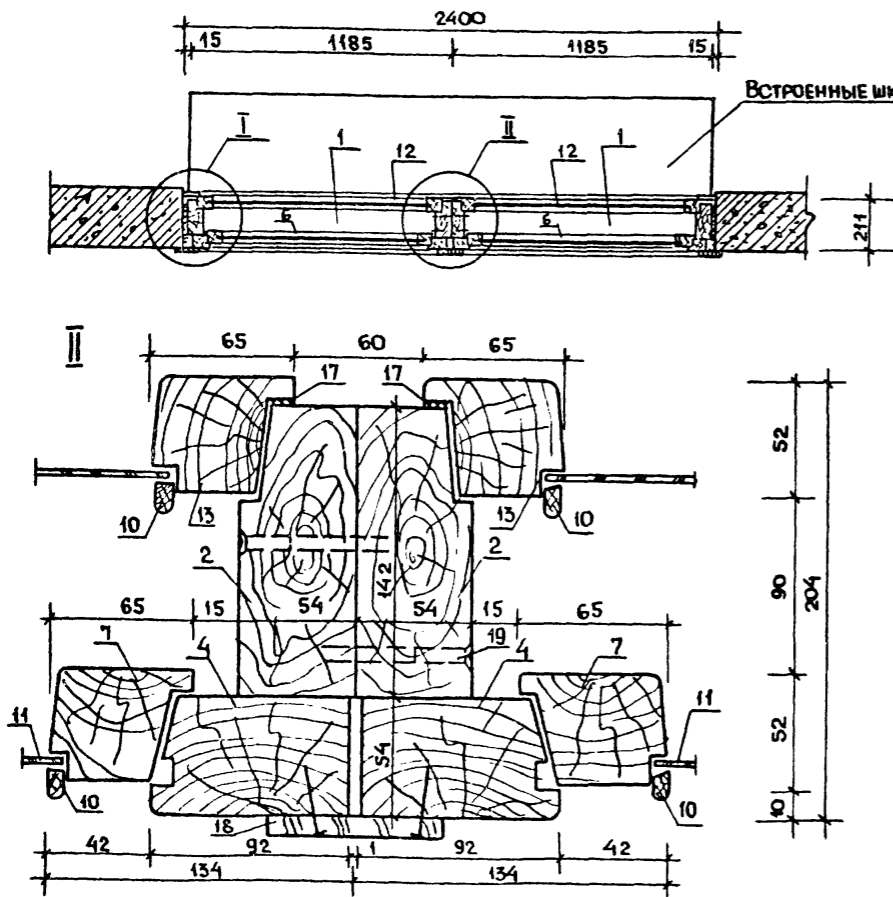
1. ДАННЫЙ ЛИСТ ЧИТАТЬ СОВМЕСТНО С ЛИСТОМ АС-14.
2. СПЕЦИФИКАЦИЯ СОСТАВЛЕНА НА 2 ВСТРОЕННЫХ ШКАФА

1979	272-32-53	Р 1.1-1
РУК. МАСТ. ОБРАЗЦОВ	ГЛАВ. ИНЖ. М. КОНТРИДЗЕ	ГЛАВ. ИНЖ. П. КОНТРИДЗЕ
ГЛАВ. ИНЖ. П. КОНТРИДЗЕ	ГЛАВ. АРХ. П. ТАЮХИНА	РУК. ГР. ИНЖ. БУКАРЕВА
СТ. АРХИТ. ПАВЛОВА	ПРОВЕРИЛ ПАВЛОВА	РАЗРАБОТ. ПАВЛОВ
ОТДЕЛЕНИЕ СВЯЗИ I ГРУППЫ. БЛОК IVA		СТАДИЯ ЛИСТ ЛИСТОВ
ШКАФЫ ДЛЯ ПЕЧАТИ. УЗЛЫ I ÷ IV. СПЕЦИФИКАЦИЯ		Р АС-15
ЦНИИЭП жилища г. Москва		

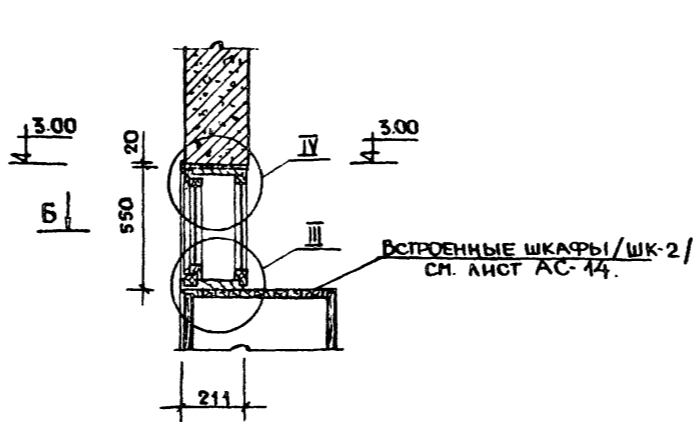
ОБЩИЙ ВИД ОКНА 0-1
М 1:20



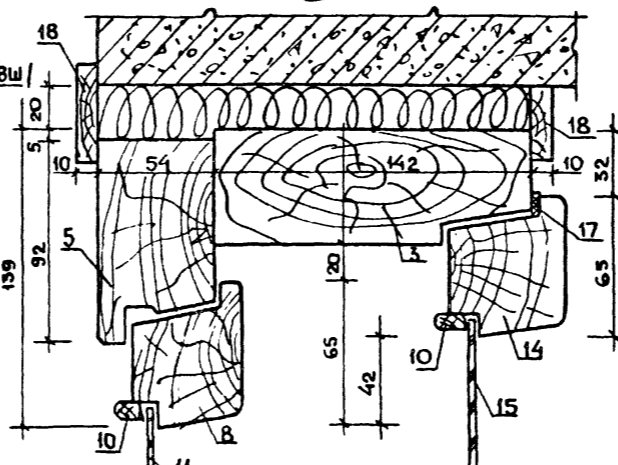
Б-Б
М 1:20



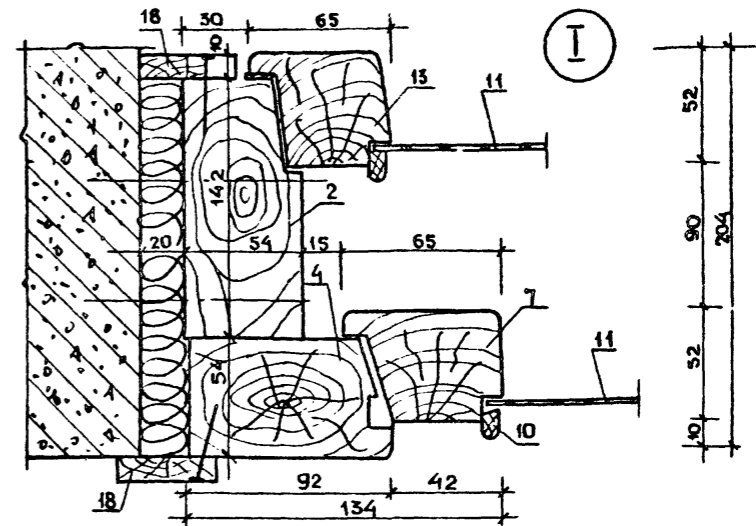
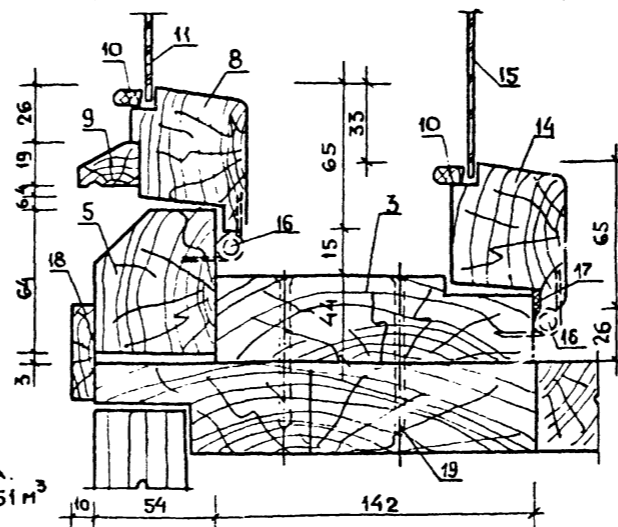
А-А
М 1:20



IV



III



СПЕЦИФИКАЦИЯ НА ОКОННЫЙ БЛОК

Поз	Обозначение	Наименование	Ко-во	Материал или ГОСТ	Д	Ш	Т	Примечание
19	01-00	Шурупы	8	ГОСТ 445-70	-	-	-	
18	06-00	НАЛИЧНИК	п.м.	ХВОЙНАЯ ПОРОДА	7	40	10	
17	05-00	ПРОКЛАДКА ПОЛИУРЕТАНОВАЯ	п.м.	ГОСТ 10174-72	8	-	-	
16	04-00	ПЕТАИ ВРЕЗНЫЕ ПВХ100	4	ГОСТ 5088-72	-	-	-	
15	03-03	СТЕКЛО	1	ГОСТ 111-78	1005	270	3-4	
14	03-02	ГОРИЗОНТАЛЬНЫЙ БРУС	2	ХВОЙНАЯ ПОРОДА	1125	65	52	
13	03-01	ВЕРТИКАЛЬНЫЙ БРУС	2	ХВОЙНАЯ ПОРОДА	492	65	52	
12	03-00	ВНУТРЕННЯЯ РАМА	1	ХВОЙНАЯ ПОРОДА	1125	65	52	
11	02-05	СТЕКЛО	1	ГОСТ 111-78	925	395	3-4	
10	02-04	ШТАПИК	п.м.	ХВОЙНАЯ ПОРОДА	12	10	5	
9	02-03	БРУС	1	ХВОЙНАЯ ПОРОДА	1045	30	19	
8	02-02	ГОРИЗОНТАЛЬНЫЙ БРУС	2	ХВОЙНАЯ ПОРОДА	1045	65/42	52	
7	02-01	ВЕРТИКАЛЬНЫЙ БРУС	2	ХВОЙНАЯ ПОРОДА	440	65/42	52	
8	02-00	НАРУЖНАЯ РАМА	1	ХВОЙНАЯ ПОРОДА	1000	65	52	
5	01-04	ГОРИЗОНТАЛЬНЫЙ БРУС	2	ХВОЙНАЯ ПОРОДА	1185	64/92	54	
4	01-03	ВЕРТИКАЛЬНЫЙ БРУС	2	ХВОЙНАЯ ПОРОДА	550	92	54	
3	01-02	ГОРИЗОНТАЛЬНЫЙ БРУС ШИРОКИЙ	2	ХВОЙНАЯ ПОРОДА	1185	142	54/44	
2	01-01	ВЕРТИКАЛЬНЫЙ БРУС ШИРОКИЙ	2	ХВОЙНАЯ ПОРОДА	550	142	54	
1	01-00	КОРОбКА	1	В СБОРЕ	1185	196	92	
ПОЗ	ОБОЗНАЧЕНИЕ	НАИМЕНОВАНИЕ	КО-ВО	МАТЕРИАЛ ИЛИ ГОСТ	Д	Ш	Т	ПРИМЕЧАНИЕ

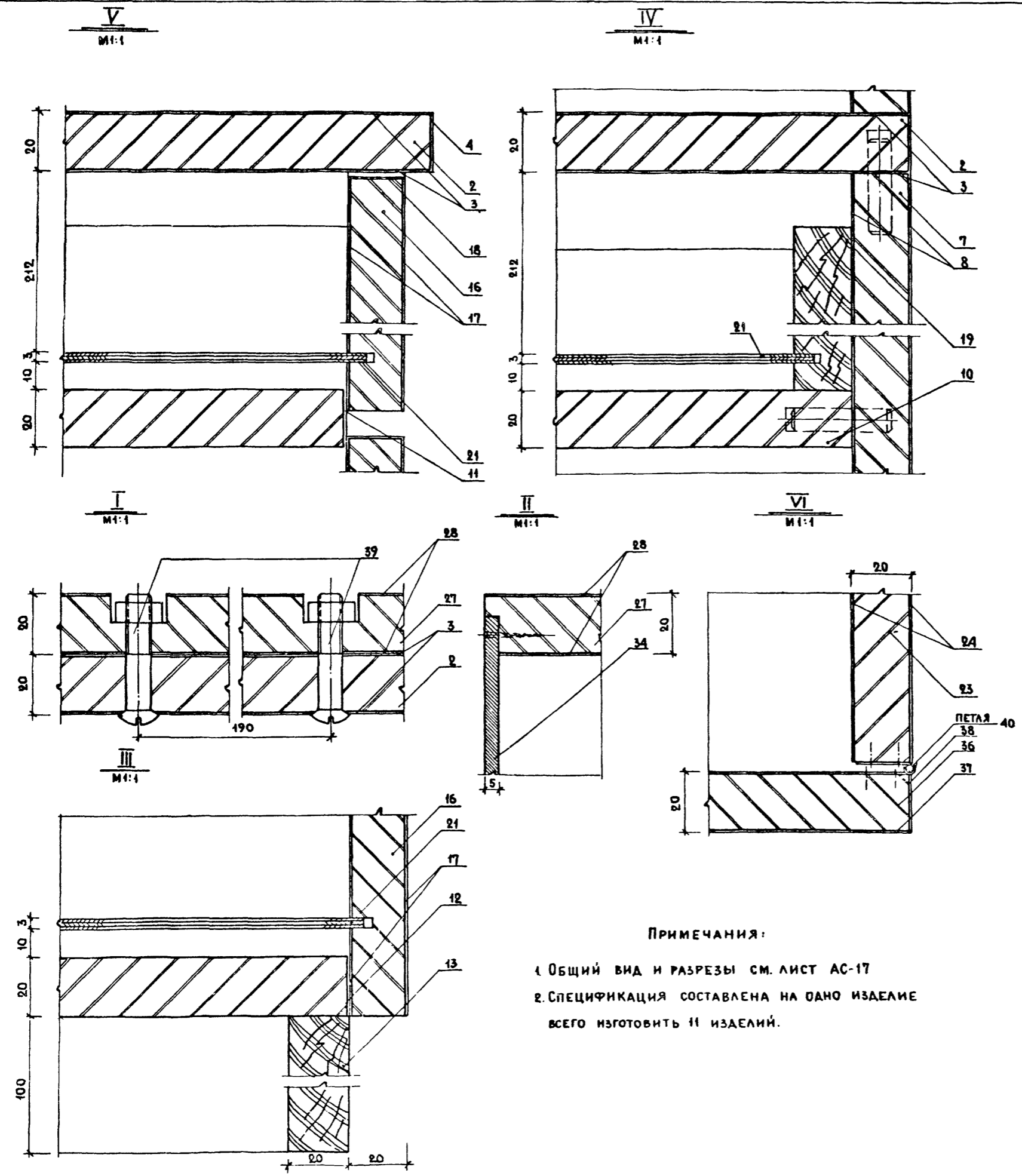
1979 212-32-53 Р1.1-1

РУК. МАСТ	ОБРАЗЦОВ	ОТДЕЛЕНИЕ СВЯЗИ I группы БЛОК IVa	СТАДИЯ	ЛИСТ	ЛИСТОВ
ГЛАВ. ИНЖ. ПР.	КОНТРИЛЛЕ				
ГЛАВ. АРХ. ПР.	ПЛАХИНА				
РУК. ГРИНД	БУКАРЕВА				
СТ. АРХИТ.	ПАВЛОВА	Окно 0-1 Общий Вид. Разрезы. Узлы. Спецификация	Р	АС-16	-
ПРОВЕРИЛ	ВЕДЦЕВА				
РАЗРЕБОТ	ПАВЛОВ				

ПРИМЕЧАНИЯ:

1. ВСТРОЕННЫЕ ШКАФЫ / ШК-2 / СМ. ЛИСТ АС-14.
2. СПЕЦИФИКАЦИЯ СОСТАВЛЕНА НА ОДНО ОКНО 0-1, ИЗГОТОВИТЬ 2 ОКНА.
3. РАСХОД ДРЕВЕСИНЫ НА КОРОБКУ - 0.046 м³ НА ПЕРЕПЛЕТЫ - 0.051 м³ ОДНОГО ИЗДЕЛИЯ

СОГЛАСОВАНО
ИЗМ. ПОДА.

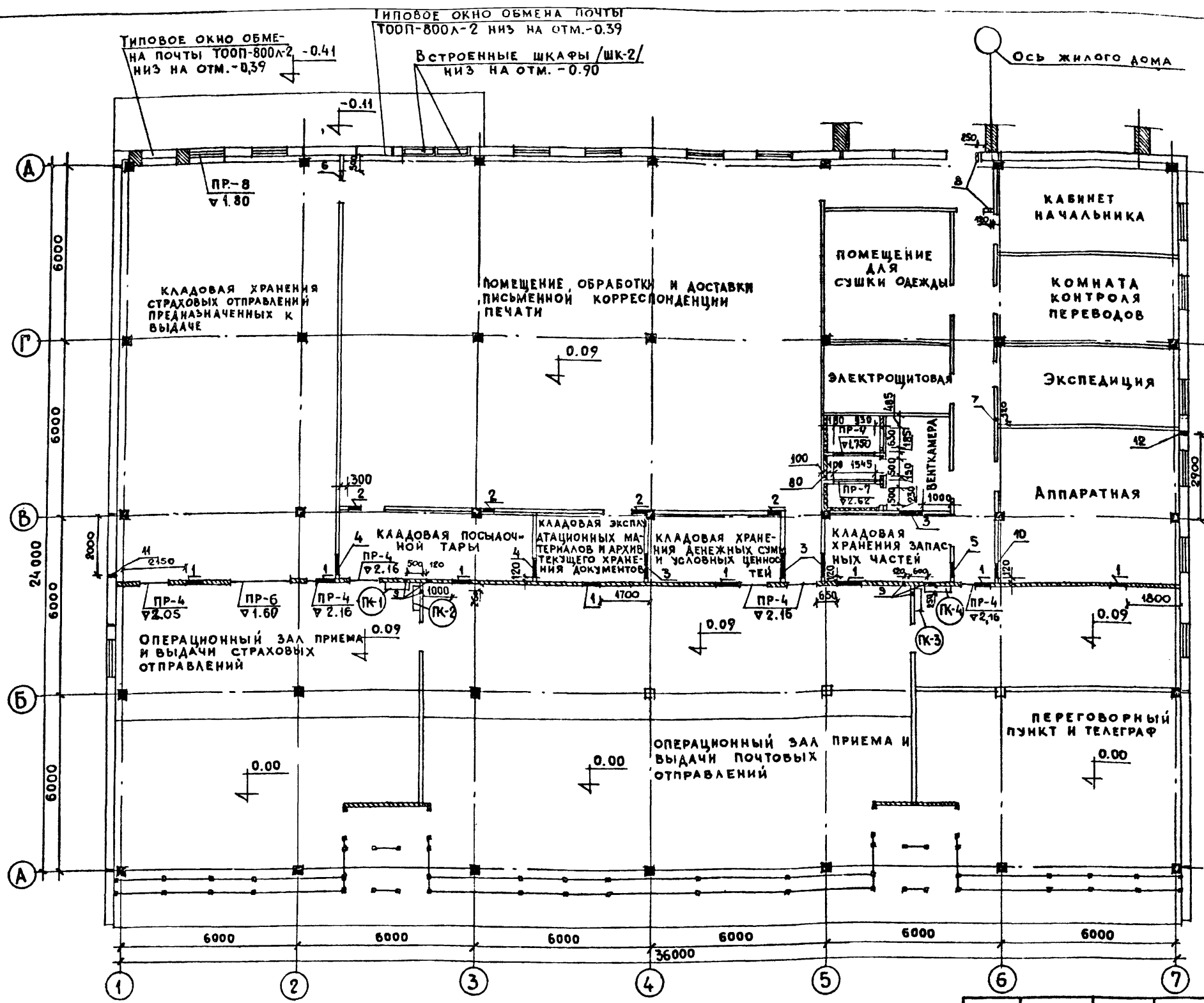


ПРИМЕЧАНИЯ:

1. ОБЩИЙ ВИД И РАЗРЕЗЫ СМ. ЛИСТ АС-17
 2. СПЕЦИФИКАЦИЯ СОСТАВЛЕНА НА ОДНО ИЗДЕЛИЕ
 ВСЕГО ИЗГОТОВИТЬ 11 ИЗДЕЛИЙ.

№	ОБОЗНАЧЕНИЕ	НАИМЕНОВАНИЕ	К-ВО	МАТЕРИАЛ	РАЗМЕРЫ В ММ			ПРИМЕЧАНИЕ	
					Д	Ш	Т		
40	13-00	ПЕТАЯ ПИЦБ5	4	ГОСТ 5088-78	—	—	—		
39	12-00	ВИНТ 8x35	6	ГОСТ 7144-72	—	—	—		
38	11-03	РУБАШКА ЛИЦЕВАЯ НА КРОМКУ ДОЛЕВУЮ	2	ШПОН СТРОГАН.	1600	20	0,6		
37	11-02	РУБАШКА ЛИЦЕВАЯ НА ПЛАСТЬ	4	ШПОН СТРОГАН.	1600	625	0,6		
36	11-01	ЩИТ	2	ДСП	1600	625	19		
35	11-00	ДБЕРКА	2	В СБОРЕ	1600	625	20		
34	10-00	ЗАДНИЙ ПОЛИК	1	ОРГАЛИТ	2250	1190	5		
33	09-03	РУБАШКА ЛИЦЕВАЯ НА КРОМКУ ДОЛЕВУЮ	2	ШПОН СТРОГАН	1160	20	0,6		
32	09-02	РУБАШКА ЛИЦЕВАЯ НА ПЛАСТЬ	4	ШПОН СТРОГ.	1160	350	0,6		
31	09-01	ЩИТ	2	ДСП	1160	350	19		
30	09-00	ПОЛКА	2	В СБОРЕ	1160	350	20		
29	08-03	РУБАШКА ЛИЦЕВАЯ НА КРОМКУ ДОЛЕВУЮ	2	ШПОН СТРОГАН	1160	20	0,6		
28	08-02	РУБАШКА ЛИЦЕВАЯ НА ПЛАСТЬ	4	ШПОН СТРОГ.	1160	380	0,6		
27	08-01	ЩИТ	2	ДСП	1160	380	19		
26	08-00	КРЕПЕЖНЫЙ ЩИТ	2	В СБОРЕ	1160	380	20		
25	07-03	РУБАШКА ЛИЦЕВАЯ НА КРОМКУ ДОЛЕВУЮ	2	ШПОН СТРОГАН	1600	20	0,6		
24	07-02	РУБАШКА ЛИЦЕВАЯ НА ПЛАСТЬ	4	ШПОН СТРОГ.	1600	380	0,6		
23	07-01	ЩИТ	2	ДСП	1600	380	19		
22	07-00	БОКОВИНА СРЕДНЯЯ	2	В СБОРЕ	1600	380	20		
21	06-07	ФИЛЕНКА	4	ФАН КЛЕЕН	560	560	3		
20	06-06	ЗАДНИЙ ЩИТ	4	ХВ. ПОРОДА	570	220	15		
19	06-05	БОКОВИНА	8	ХВ. ПОРОДА	540	220	20		
18	06-04	РУБАШКА ЛИЦЕВАЯ НА КРОМКУ ДОЛЕВУЮ	8	ШПОН СТРОГАН	570	20	0,6		
17	06-03	РУБАШКА ЛИЦЕВАЯ НА ПЛАСТЬ	8	ШПОН СТРОГАН	570	245	0,6		
16	06-02	ЩИТ	4	ХВ. ПОРОДА	570	245	19		
15	06-01	ПЕРЕДНИЙ ЩИТ	4	В СБОРЕ	570	245	20		
14	06-00	ЯЩИК	4	В СБОРЕ	570	570	245		
13	05-00	ДОЛЕВЫЕ БРУСКИ	2	ХВ. ПОРОДА	1160	100	20		
12	04-00	НИЖНИЙ ЩИТ	1	В СБОРЕ	1160	560	20		
11	03-01	РУБАШКА ЛИЦЕВАЯ НА КРОМКУ ДОЛЕВУЮ	1	ШПОН СТРОГ.	1160	20	0,6		
10	03-00	СРЕДНИК	2	В СБОРЕ	530	570	20		
9	02-03	РУБАШКА ЛИЦЕВАЯ НА КРОМКУ ДОЛЕВУЮ	2	ШПОН СТРОГ.	630	20	0,6		
8	02-02	РУБАШКА ЛИЦЕВАЯ НА ПЛАСТЬ	4	ШПОН СТРОГ.	630	560	0,6		
7	02-01	ЩИТ	2	ДСП	630	560	19		
6	02-00	БОКОВИНА НИЖНЯЯ	2	В СБОРЕ	630	560	20		
5	01-04	РУБАШКА ЛИЦЕВАЯ НА КРОМКУ ПОПЕРЕЧНУЮ	1	ШПОН СТРОГ.	1200	20	0,6		
4	01-03	РУБАШКА ЛИЦЕВАЯ НА КРОМКУ ДОЛЕВУЮ	2	ШПОН СТРОГ.	600	20	0,6		
3	01-02	РУБАШКА ЛИЦЕВАЯ НА ПЛАСТЬ	2	ШПОН СТРОГ.	1200	600	0,6		
2	01-01	ЩИТ	1	ДСП	1200	600	19		
1	01-00	КРЫШКА	1	В СБОРЕ	1200	600	20		
				1979	272-32-53			Р1. 1-1	
				ОТДЕЛЕНИЕ СВЯЗИ I ГРУППЫ. БЛОК IV А					
							СТАДИЯ	ЛИСТ	ЛИСТОВ
							Р.	АС-18	
				ШКАФЫ ДЛЯ ПРИЕМА И ВЫДАЧИ ПОЧТОВЫХ ОТПРАВЛЕНИЙ УЗЛЫ I-VI СПЕЦИФИКАЦИЯ			ЦНИИЭП ЖНАИЩА г. МОСКВА		

УТВЕРЖДЕНО



ЭКСПЛИКАЦИЯ ОТВЕРСТИЙ

ТИП ОТВ.	РАЗМЕРЫ ММ		ОТМ. НИЗА М	НАЗНАЧЕНИЕ
	В	Н		
1	620	220	2.80	ОВ
2	420	220	2.75	ОВ
3	850	650	2.40	ОВ.БК
4	650	650	2.40	ОВ.БК
5	450	650	2.40	ОВ.БК.
6	220	420	2.10	ОВ
7	70	70	2.40	БК
8	200	200	2.40	БК
9	450	450	2.40	БК
10	450	450	2.60	ОВ
11	200	300	0.00	БК
12	200	300	0.00	БК

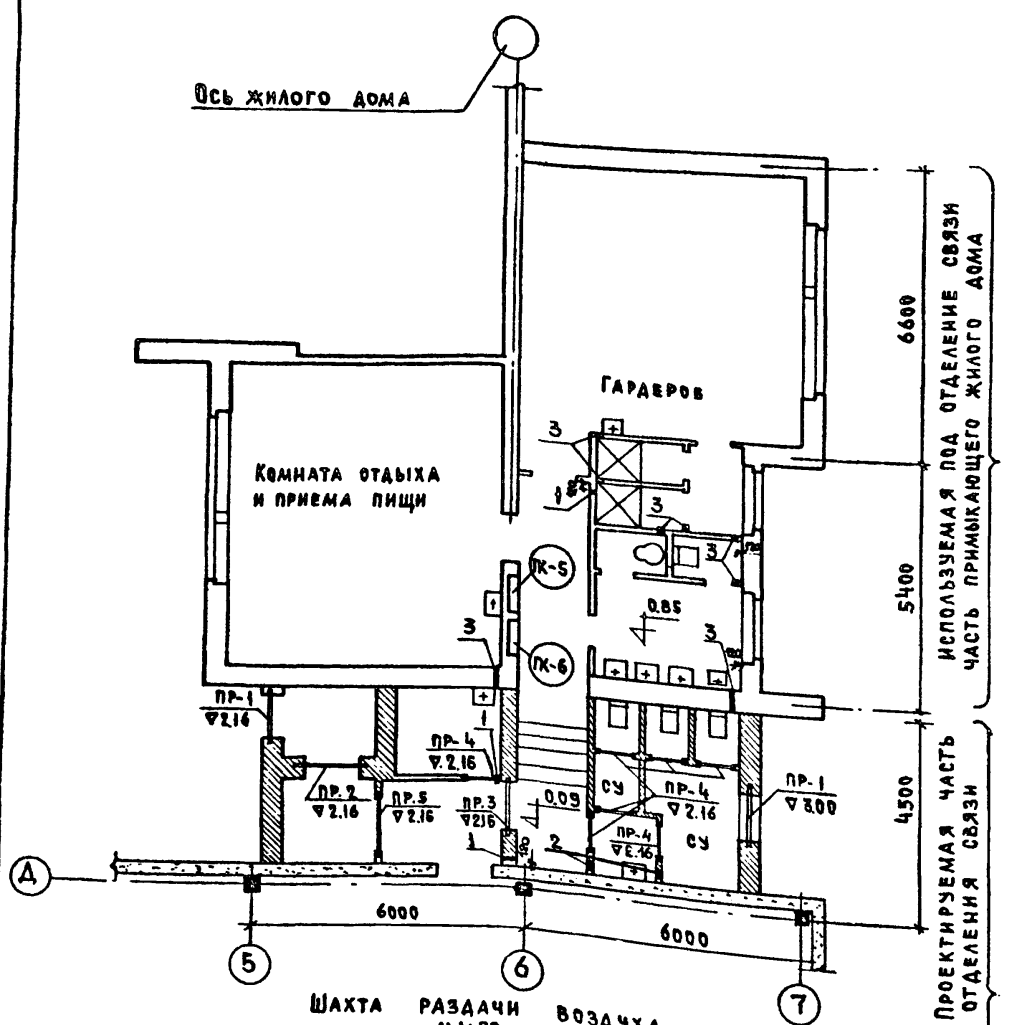
ПРИМЕЧАНИЯ:

1. Ведомость перемычек см. лист АС-40.
2. (ПК-1) - знак обозначения пожарного крана, РАЗМЕР КРАНА 810x1080 (н) НИЗ НА ОТМ. 0.41.
3. Отверстия БК размером до 150 мм пробиваются по месту согласно сантехническим чертежам.

1979		272-32-53		р. 1.1-1	
ОТДЕЛЕНИЕ СВЯЗИ Группы. Блок IVA					
РУК. МАСТ. ОБРАЗЦОВ	Л. НИЖ. М. КОНТРАДЖЕ	Л. НИЖ. ПР. ПЛЮХИНА	РУК. ТРИНЖ. БУКАРЕВА	СТАДИЯ	АНСТ
СТ. АРХИТ. ПАВЛОВА	ПРОБЕРИД. ПАВЛОВА	РАЗРАБОТ. ПАВЛОВ	ПЛАН 1 ⁰⁰ ЭТАЖА С САН-ТЕХНИЧЕСКИМИ ОТВЕРСТИЯМИ ТИПЫ ПЕРЕМЫЧЕК	АНСТОВ	АС-20
				ЦНИИЭП жилища г. Москва	

СОГЛАСОВАНО
ИЗМ. ПОДАЛ. ОБС. АТОЕВ
Б.К. ВЫЯТЦКАЯ

План 1^{го} этажа /встроенная часть/
М 1:100



ЭКСПЛИКАЦИЯ ОТВЕРСТИЙ

Тип отв.	РАЗМЕРЫ ММ.		ОТМ. НИЖА М.	НАЗНАЧЕНИЕ
	В	Н		
1	150	150	2.92	ВК
2	150	150	0.90	ВК
3	150	150	0.90	ВК

ПРИМЕЧАНИЯ

- 1. Данный план читать совместно с листом АС-9.
- 2. Ведомость перемычек см. лист АС-40.
- 3. Знаком ПК обозначены места установки пожарных кранов, размер пожарного крана 810x1080(н)x300 низ на отм. 1.26
- 4. Отверстия ВК размером до 150 мм пробиваются по месту согласно сантехническим чертежам.

КРАТКОЕ ТЕХНИЧЕСКОЕ ОПИСАНИЕ:

Шахта раздачи воздуха собирается из древесно-стружечных щитов, офанерованных слоистым пластиком. Сборка шахты производится на клей и шурупы с потайной головкой ГОСТ 17475-72. Изготовить две шахты раздачи воздуха. Расход пиломатериалов дан на одну шахту.

РАСХОД ПИЛОМАТЕРИАЛОВ:

- 1. Древесно-стружечная плита — 5,9 м²
- 2. Слоистый пластик — 5,9 м²
- 3. Хвойный брусок 20x20x900 — 9 п.м.

Типы полов

Ⓘ

Плитка керамическая для мозаичных полов ГОСТ 640-70 на цементно-песчаном растворе М-150 № 25
 Бетонная подготовка /бетон М-150/ с выравненной поверхностью № 80
 Щебень или гравий крупностью 40-60 мм, втрамбованный в грунт

Ⓜ

Аннелеум поливинилхлоридный на холодной мастике № 3
 Выравнивающий слой полимерцемента № 8
 Стяжка из цементно-песчаного раствора М-150 с затертой поверхностью № 20
 Бетонная подготовка /бетон М-150/ с выравненной поверхностью № 80
 Щебень или гравий крупностью 40-60 мм, втрамбованный в грунт

ⓓ

Бетон М-200 со шлифованной поверхностью № 20
 Раствор цементно-песчаный М-150 № 20
 Гидроизоляция - 2 слоя изола или гидроизола на прослойке из битумной мастики № 5
 Бетонная подготовка /бетон М-150/ с затертой поверхностью № 80
 Щебень или гравий крупностью 40-60 мм, втрамбованный в грунт

ⓓ

Плитка керамическая 100x100x40 ГОСТ 6787-69 № 10
 Раствор цементно-песчаный М-150 № 15
 Гидроизоляция - 2 слоя изола или гидроизола на прослойке из битумной мастики № 5
 Бетонная подготовка /бетон М-150/ с затертой поверхностью № 80
 Щебень или гравий крупностью 40-60 мм, втрамбованный в грунт

И.С. БОДА
 И.М. КОЛОДЦОВ
 Р.К. ГР. ВК
 В.И. МАТВИШЕНКО

1979	272-32-53	р.1.1-1	ОТДЕЛЕНИЕ СВЯЗИ I ГРУППЫ БЛОК IV А		
Р.К. МАСТ. ОБРАЗЦОВ	М.И.		СТАДИЯ	ЛИСТ	ЛИСТОВ
Г.И.И.Ж.М. КОНТРИАЗЕ			Р	АС-21	
Г.А.Р.Х.П. ПЛЮХИНА					
Р.К. Г.Р.И.Н.Ж. БУКАРЕВА					
С.Т. АРХИТ. ПАВЛОВА					
ПРОВЕРИЛ ВЕРЦЕВА					
РАЗРАБОТАЛ ПАВЛОВ					

План 1^{го} этажа /встроенная часть/ с сантехническими отверстиями, типы полов, типы перемычек.

ЦНИИЭП ЖИЛИЩА Г. МОСКВА

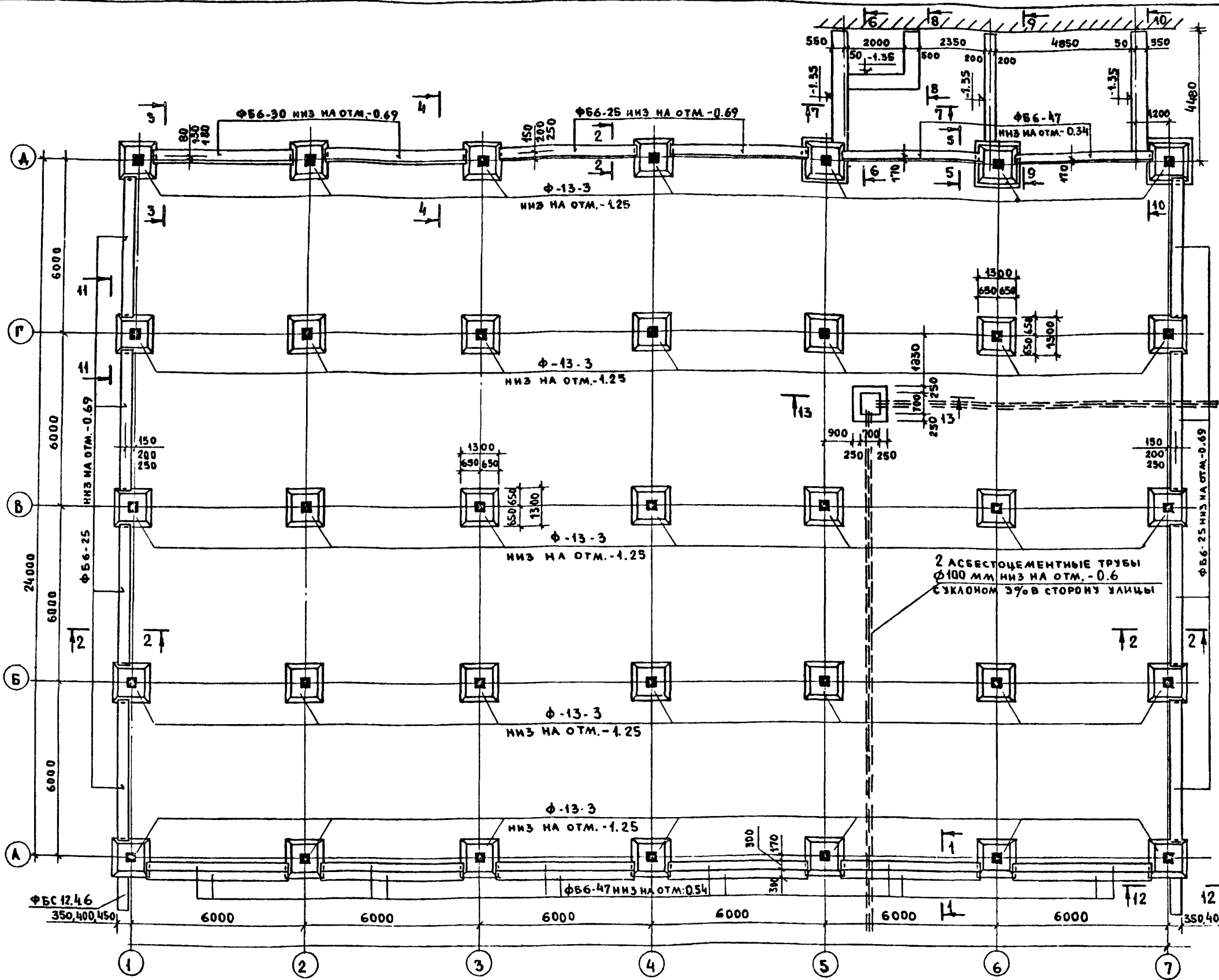
№ ПОМ.	НАИМЕНОВАНИЕ	ПОЛ			ПОТОЛОК	СТЕНЫ И ПЕРЕГОРОДКИ	ПРОЕМЫ
		ПЛОЩАДЬ М ²	ПОКРЫТИЕ	ТИП ПОЛА			
1.	ТАМБУР	9.0	КЕРАМИЧЕСКАЯ ПЛИТКА	IV	ЗАТИРКА, ПОВЕЛКА	СТЕКЛО В МЕТАЛЛИЧЕСКОМ ПЕРЕПЛЕТЕ	ДВЕРИ СТЕКЛЯННЫЕ В МЕТАЛЛИЧЕСКОМ ПЕРЕПЛЕТЕ
2.	ПЕРЕГОВОРНЫЙ ПУНКТ И ТЕЛЕГРАФ	53.3 30.0	КЕРАМИЧЕСКАЯ ПЛИТКА ЛИНОЛЕУМ	I II	ЗАТИРКА, ПОВЕЛКА	КРАСКА ВА-27А	ДВЕРИ ТИПОВЫЕ ОФАНЕРОВАННЫЕ
3.	КЛАДОВАЯ ХРАНЕНИЯ ЗАПАСНЫХ ЧАСТЕЙ	10.7	ЛИНОЛЕУМ	II	ЗАТИРКА ПОВЕЛКА	КЛЕЕВАЯ ПОКРАСКА	ДВЕРИ ТИПОВЫЕ
4.	АППАРАТНАЯ	34.1	ЛИНОЛЕУМ	II	ЗАТИРКА ПОВЕЛКА	КЛЕЕВАЯ ПОКРАСКА	ДВЕРИ ТИПОВЫЕ
5.	ВЕНТКАМЕРА	13.6	БЕТОН ШАИРОВАННЫЙ	III	ЗАТИРКА ПОВЕЛКА	КЛЕЕВАЯ ПОКРАСКА	ДВЕРИ ТИПОВЫЕ
6.	КОРИДОР	19.2	ЛИНОЛЕУМ	II	ЗАТИРКА ПОВЕЛКА	КЛЕЕВАЯ ПОКРАСКА	ДВЕРИ ТИПОВЫЕ ОФАНЕРОВАННЫЕ
7.	ЭЛЕКТРОЩИТОВАЯ	10.3	ЛИНОЛЕУМ	II	ЗАТИРКА ПОВЕЛКА	КЛЕЕВАЯ ПОКРАСКА	ДВЕРИ ТИПОВЫЕ
8.	ЭКСПЕДИЦИЯ	16.7	ЛИНОЛЕУМ	II	ЗАТИРКА ПОВЕЛКА	КЛЕЕВАЯ ПОКРАСКА	ДВЕРИ ТИПОВЫЕ
9.	КОМНАТА КОНТРОЛЯ ПЕРЕВОДА	17.9	ЛИНОЛЕУМ	II	ЗАТИРКА ПОВЕЛКА	КЛЕЕВАЯ ПОКРАСКА	ДВЕРИ ТИПОВЫЕ
10.	ПОМЕЩЕНИЕ ДЛЯ СУШКИ ОДЕЖДЫ	19.8	ЛИНОЛЕУМ	II	ЗАТИРКА ПОВЕЛКА	КЛЕЕВАЯ ПОКРАСКА	ДВЕРИ ТИПОВЫЕ
11.	КАБИНЕТ НАЧАЛЬНИКА	19.9	ЛИНОЛЕУМ	II	ЗАТИРКА ПОВЕЛКА	КРАСКА ВА-27А	ДВЕРИ ТИПОВЫЕ
12.	КОРИДОР	6.9	ЛИНОЛЕУМ	II	ЗАТИРКА ПОВЕЛКА	КЛЕЕВАЯ ПОКРАСКА	ДВЕРИ ТИПОВЫЕ
13.	ПОМЕЩЕНИЕ ОБРАБОТКИ И ДОСТАВКИ ПИСЬМЕННОЙ КОРРЕСПОНДЕНЦИИ И ПЕЧАТИ	197.3	ЛИНОЛЕУМ	II	ЗАТИРКА ПОВЕЛКА	КРАСКА ВА-27А	ДВЕРИ ПРОТИВОПОЖАРНЫЕ МЕТАЛЛИЧЕСКИЕ ОКЛЕИТЬ САМОКЛЕЮЩЕЙ ПЛЕНКОЙ
14.	КЛАДОВАЯ ХРАНЕНИЯ ДЕНЕЖНЫХ СУММ И УСЛОВНЫХ ЦЕННОСТЕЙ	11.3	ЛИНОЛЕУМ	II	ЗАТИРКА ПОВЕЛКА	КЛЕЕВАЯ ПОКРАСКА	ДВЕРИ ПРОТИВОПОЖАРНЫЕ МЕТАЛЛИЧЕСКИЕ ОКЛЕИТЬ САМОКЛЕЮЩЕЙ ПЛЕНКОЙ
15.	КЛАДОВАЯ ЭКСПЛУАТАЦИОННЫХ МАТЕРИАЛОВ И АРХИВ ТЕКУЩЕГО ХРАНЕНИЯ ДОКУМЕНТОВ	9.5	ЛИНОЛЕУМ	II	ЗАТИРКА ПОВЕЛКА	КЛЕЕВАЯ ПОКРАСКА	ДВЕРИ ПРОТИВОПОЖАРНЫЕ

№ ПОМ.	НАИМЕНОВАНИЕ	ПОЛ			ПОТОЛОК	СТЕНЫ И ПЕРЕГОРОДКИ	ПРОЕМЫ
		ПЛОЩАДЬ М ²	ПОКРЫТИЕ	ТИП ПОЛА			
16.	КЛАДОВАЯ ПОСЫЛОЧНОЙ ТАРИ	16.3	ЛИНОЛЕУМ	II	ЗАТИРКА ПОВЕЛКА	КЛЕЕВАЯ ПОКРАСКА	ДВЕРИ ПРОТИВОПОЖАРНЫЕ МЕТАЛЛИЧЕСКИЕ ОКЛЕИТЬ ПЛЕНКОЙ САМОКЛЕЮЩЕЙ
17.	КЛАДОВАЯ ХРАНЕНИЯ СТРАХОВЫХ ОТПРАВЛЕНИЙ, ПРЕДНАЗНАЧЕННЫХ К ВЫДАЧЕ	106.3	ЛИНОЛЕУМ	II	ЗАТИРКА ПОВЕЛКА	КЛЕЕВАЯ ПОКРАСКА	ДВЕРИ ПРОТИВОПОЖАРНЫЕ МЕТАЛЛИЧЕСКИЕ ОКЛЕИТЬ ПЛЕНКОЙ САМОКЛЕЮЩЕЙ
18.	ОПЕРАЦИОННЫЙ ЗАЛ ПРИЕМА И ВЫДАЧИ СТРАХОВЫХ ОТПРАВЛЕНИЙ	47.5 44.3	КЕРАМИЧЕСКАЯ ПЛИТКА ЛИНОЛЕУМ	I II	ЗАТИРКА, ПОВЕЛКА	КРАСКА ВА-27А	ДВЕРИ ПРОТИВОПОЖАРНЫЕ, ТИПОВЫЕ ОФАНЕРОВАННЫЕ
19.	ТАМБУР	9.0	КЕРАМИЧЕСКАЯ ПЛИТКА	IV	ЗАТИРКА, ПОВЕЛКА	СТЕКЛО В МЕТАЛЛИЧЕСКОМ ПЕРЕПЛЕТЕ	ДВЕРИ СТЕКЛЯННЫЕ В МЕТАЛЛИЧЕСКОМ ПЕРЕПЛЕТЕ
20.	ОПЕРАЦИОННЫЙ ЗАЛ ПРИЕМА И ВЫДАЧИ СТРАХОВЫХ ОТПРАВЛЕНИЙ	72.5 63.8	ЛИНОЛЕУМ КЕРАМИЧЕСКАЯ ПЛИТКА	II I	ЗАТИРКА ПОВЕЛКА	КРАСКА ВА-27А	ДВЕРИ ПРОТИВОПОЖАРНЫЕ ДВЕРИ ТИПОВЫЕ ОФАНЕРОВАННЫЕ
21.	ТАМБУР	1.9	КЕРАМИЧЕСКАЯ ПЛИТКА	IV	ЗАТИРКА ПОВЕЛКА	ГЛАЗУРОВАННАЯ ПЛИТКА П-18М КЛЕЕВАЯ ПОКРАСКА	ДВЕРИ ТИПОВЫЕ
22.	Сан. узел	10.1	КЕРАМИЧЕСКАЯ ПЛИТКА	IV	ЗАТИРКА ПОВЕЛКА	ГЛАЗУРОВАННАЯ ПЛИТКА П-18М КЛЕЕВАЯ ПОКРАСКА	ДВЕРИ ТИПОВЫЕ
23.	КОМНАТА ГИГИЕНЫ ЖЕНЩИН	10.8	КЕРАМИЧЕСКАЯ ПЛИТКА	IV	ЗАТИРКА ПОВЕЛКА	ГЛАЗУРОВАННАЯ ПЛИТКА П-18М КЛЕЕВАЯ ПОКРАСКА	ДВЕРИ ТИПОВЫЕ
24.	КОРИДОР	16.6	ЛИНОЛЕУМ	II	ЗАТИРКА ПОВЕЛКА	КЛЕЕВАЯ ПОКРАСКА	ДВЕРИ ТИПОВЫЕ
25.	ДУШЕВАЯ	3.7	КЕРАМИЧЕСКАЯ ПЛИТКА	IV	ЗАТИРКА ПОВЕЛКА	ГЛАЗУРОВАННАЯ ПЛИТКА П-18М КРАСКА ВА-27А	ДВЕРИ ТИПОВЫЕ
26.	ГАРДЕРОБ	37.0	ЛИНОЛЕУМ	II	ЗАТИРКА ПОВЕЛКА	КЛЕЕВАЯ ПОКРАСКА	ДВЕРИ ТИПОВЫЕ
27.	КОМНАТА ОТДЫХА И ПРИЕМА ПИЩИ	41.2	ЛИНОЛЕУМ	II	ЗАТИРКА ПОВЕЛКА	КЛЕЕВАЯ ПОКРАСКА	ДВЕРИ ТИПОВЫЕ
28.	УБОРОЧНЫЙ ИНВЕНТАРЬ	4.5	КЕРАМИЧЕСКАЯ ПЛИТКА	IV	ЗАТИРКА ПОВЕЛКА	КЛЕЕВАЯ ПОКРАСКА	ДВЕРИ ТИПОВЫЕ
29.	ТАМБУР	7.0	КЕРАМИЧЕСКАЯ ПЛИТКА	IV	ЗАТИРКА ПОВЕЛКА	КЛЕЕВАЯ ПОКРАСКА	ДВЕРИ ТИПОВЫЕ

СОГЛАСОВАНО

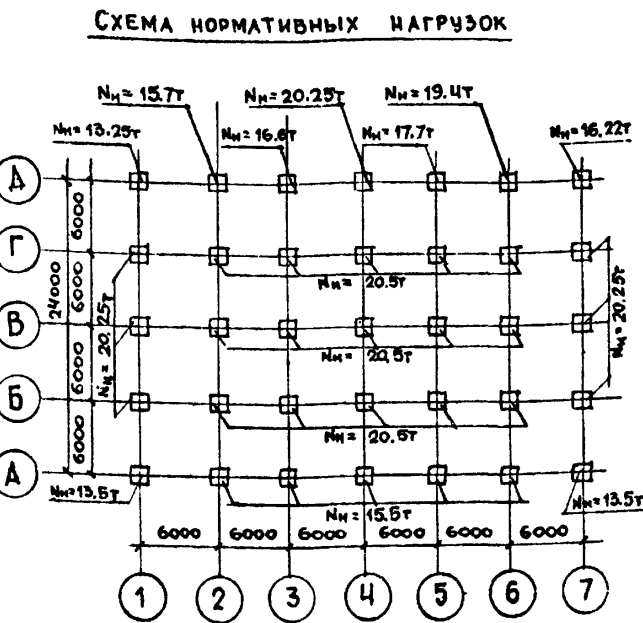
ИЗВ. ПОДАЛ.

		1979	272-32-53	P.1. 1-1
ОТДЕЛЕНИЕ СВЯЗИ I ГРУППЫ. БЛОК IV А.				
РУК. МАСТ. ОБРАЗЦОВ	<i>Митин</i>	ТА. ИМЖ. ПР. КОНТРИДЖЕ	<i>Хитин</i>	СТАДИЯ
ТА. АРХ. ПР. ПЛОХИНА	<i>Хитин</i>	РУК. ГР. ИМЖ. БУКАРЕВА	<i>Хитин</i>	ЛИСТ
СТ. АРХИТ. ПАВЛОВА	<i>Хитин</i>	ПРОВЕРИЛА ПАВЛОВА	<i>Хитин</i>	ЛИСТОВ
РАЗРАБОТ. ПАВЛОВ	<i>Хитин</i>	ВЕДОМОСТЬ ОТДЕЛКИ ПОМЕЩЕНИЯ		P AC-22
				ЦНИИЭП ЖИЛИЩА г. Москва



ПЕРЕЧЕНЬ ЭЛЕМЕНТОВ

№ п/п	НАИМЕНОВАНИЕ	КОЛ ШТ	МАССА Т.	СЕРИЯ ВЫПУСК
ФУНДАМЕНТЫ				
1	Ф - 13 - 3	35	3.19	ИИ - 04 - 1 ВЫП. 6
2	ФБС 24.6.6-Т	3	1.96	ГОСТ 13579-78
3	ФБС 24.4.6-Т	2	1.30	"
4	ФБС 12.6.6-Т	4	0.96	"
5	ФБС 12.4.6-Т	4	0.64	"
6	ФБС 24.5.6-Т	2	1.63	"
7	ФБС 9.5.6-Т	2	0.59	"
8	ФБС 9.6.6-Т	2	0.70	"
9	ФБС 12.5.6-Т	1	0.79	"
10	ФБ 6-30	2	1.8	1.415-1 вып. 1
11	ФБ 6-47	14	0.8	"
12	ФБ 6-25	10	1.4	"



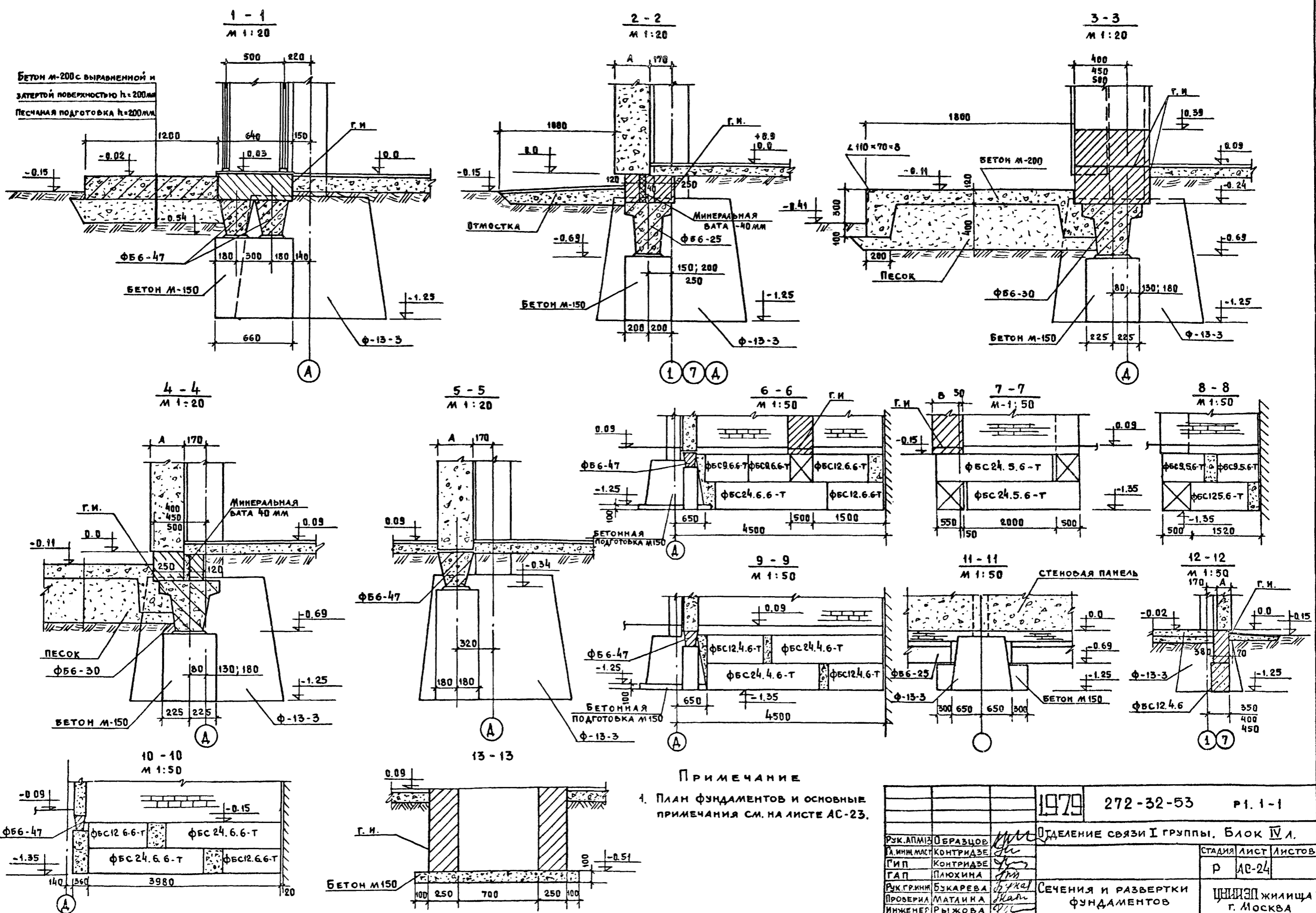
ПРИМЕЧАНИЯ:

1. Основанием фундаментов служат непучинистые, грунты с нормативным давлением под подошвой фундаментов $R_n = 2 \text{ кг/см}^2$. Грунтовые воды отсутствуют.
2. При привязке проекта фундаменты должны быть переработаны в соответствии с данными инженерно-геологических изысканий.
3. Горизонтальную гидроизоляцию стен выполнять из слоя цементного раствора состава 1:2.

4. Кирпичную кладку цоколя вести из красного полнотелого кирпича пластического прессования М-100 на растворе М-50.
5. Все поверхности стен, соприкасающиеся с грунтом, обмазать горячим битумом за 2 раза.
6. Фундаментные балки укладывать на слой цементного раствора М-200.
7. Тройные размеры даны соответственно для панелей толщиной 250, 300, 350 мм.
8. Сечения фундаментов см. на листе АС-24.

Рек. А. П. М. 13	Образцов	1979	272-32-53	р. 1, 1-1
Г. И. П. М. А. С.	Контр. А. З. Е.	ОТДЕЛЕНИЕ СВЯЗИ I ГРУППЫ БЛОК IV А		
Г. А. П.	Плюшкина	СТАДИЯ	ЛИСТ	ЛИСТОВ
Р. Д. Г. Р. И. И. М.	Бучарева	Р	АС-23	
Проверил	Матлина	ПЛАН ФУНДАМЕНТОВ		
Инженер	Рыжова	ЦНИИЭП жилища г. Москва		

СОГЛАСОВАНО
И. И. М. П. А. С. Д. Канторский

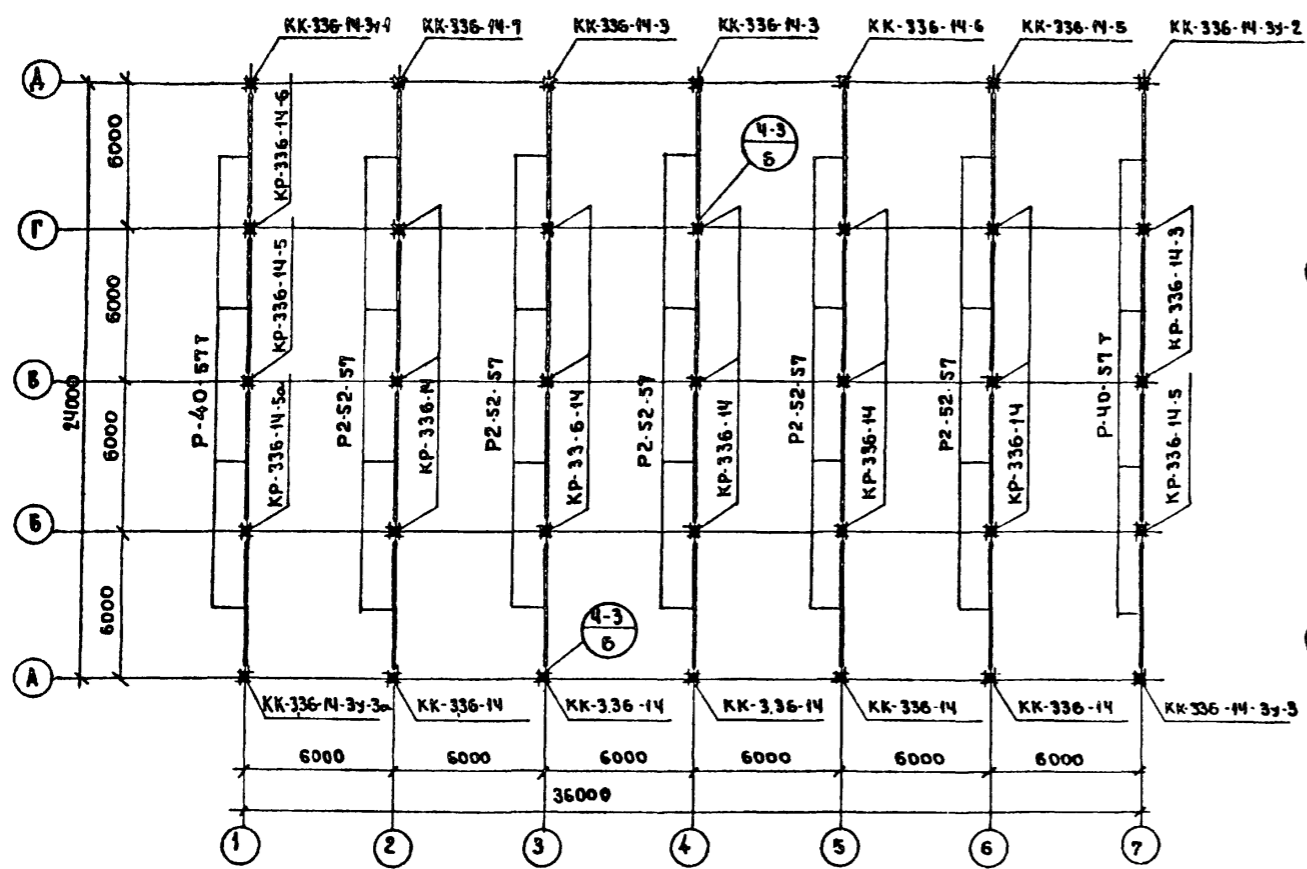


ПРИМЕЧАНИЕ

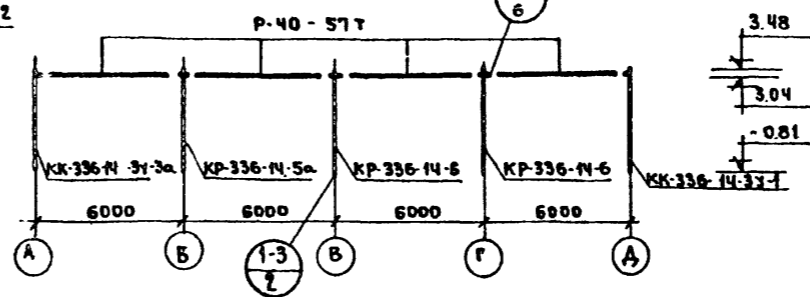
1. План фундаментов и основные примечания см. на листе АС-23.

1979	272-32-53	Р.1-1-1
ОТДЕЛЕНИЕ СВЯЗИ I ГРУППЫ. БЛОК IV А.		
РУК. А. П. М. З.	ОБРАЗЦОВ	
Л. И. И. М. А. С. Т.	КОНТРИДЖЕ	
Г. И. П.	КОНТРИДЖЕ	СТАДИЯ
Г. А. П.	ПЛОХИНА	Л
РУК. Г. Р. И. И. Н.	БУКАРЕВА	Л
ПРОБЕРИЛ	МАТИНА	Л
ИНЖЕНЕР	РЫЖОВА	Л
СЕЧЕНИЯ И РАЗВЕРТКИ ФУНДАМЕНТОВ		Л
ЦИДЖЭП ЖИЛИЩА Г. МОСКВА		Л

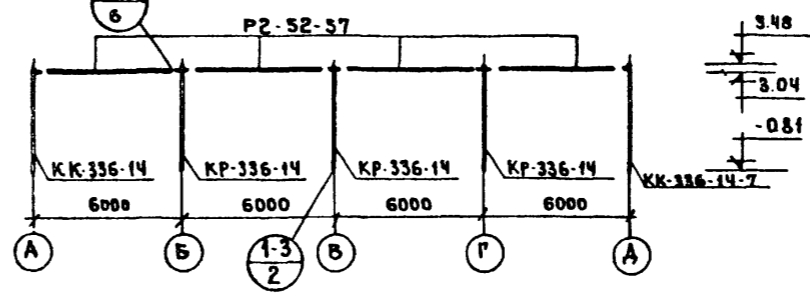
МОНТАЖНЫЙ ПЛАН КАРКАСА



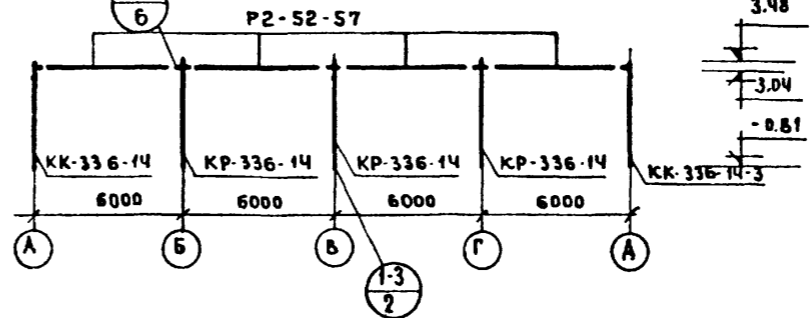
РАЗВЕРТКА КАРКАСА ПО ОСИ 1"



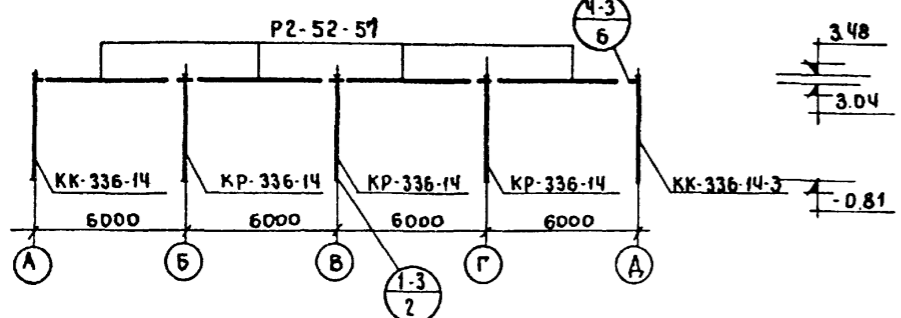
РАЗВЕРТКА КАРКАСА ПО ОСИ 2"



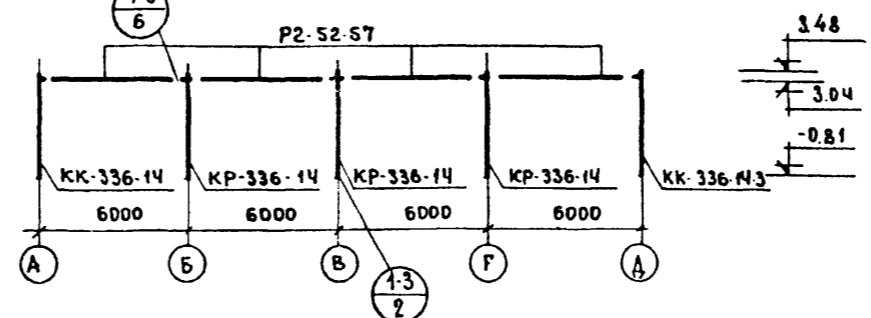
РАЗВЕРТКА КАРКАСА ПО ОСИ 3"



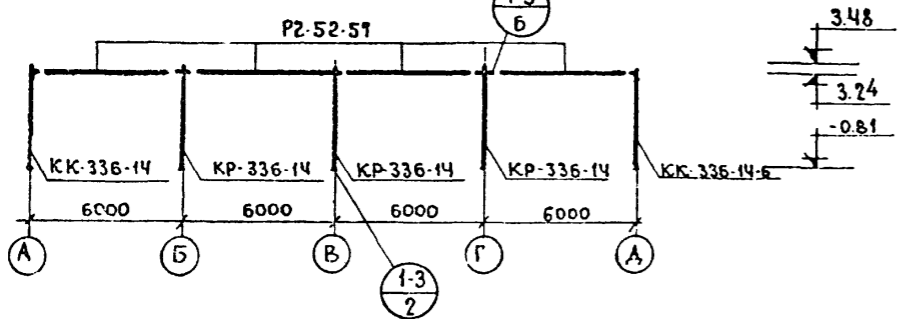
РАЗВЕРТКА КАРКАСА ПО ОСИ 4"



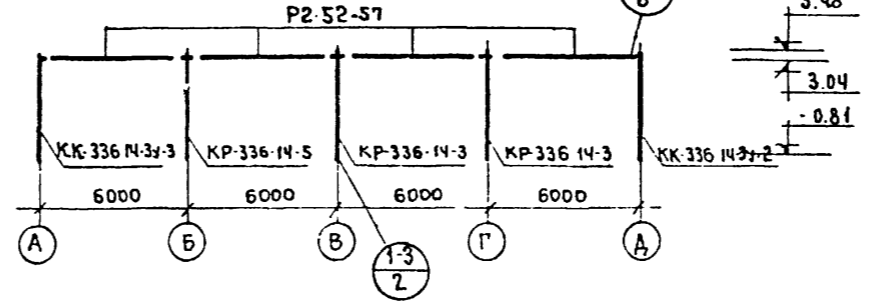
РАЗВЕРТКА КАРКАСА ПО ОСИ 6"



РАЗВЕРТКА КАРКАСА ПО ОСИ 5"



РАЗВЕРТКА КАРКАСА ПО ОСИ 7"



ПЕРЕЧЕНЬ ЭЛЕМЕНТОВ

№ п/п	НАИМЕНОВАНИЕ	КОЛ. ШТ.	МАССА Т.	СЕРИЯ ВЫПУСК
КОЛОННЫ				
1	КК-336-14	5	0,98	ИИ-04-2 ВЫПУСК 8
2	КР-336-14	15	0,98	— // —
3	КК-336-14-3	2	0,98	ИИ-04-2 ВЫПУСК 12
4	КК-336-14-5	1	0,98	АС-26
5	КК-336-14-6	1	0,98	— // —
6	КК-336-14-7	1	0,98	— // —
7	КК-336-14-3у-1	1	0,98	— // —
8	КК-336-14-3у-2	1	0,98	— // —
9	КК-336-14-3у-3	1	0,98	— // —
10	КК-336-14-3у-3а	1	0,98	— // —
11	КР-336-14-3	2	1,0	ИИ-04-2 ВЫПУСК 12
12	КР-336-14-5	2	1,0	АС-26
13	КР-336-14-5а	1	1,0	— // —
14	КР-336-14-6	1	1,0	— // —
РИГЕЛИ				
15	Р-40-57Т	8	161	ИИ-04-3 ВЫПУСК 5
16	Р2-52-57	20	1,95	ИИ-04-3 ВЫП. Ч. 1.

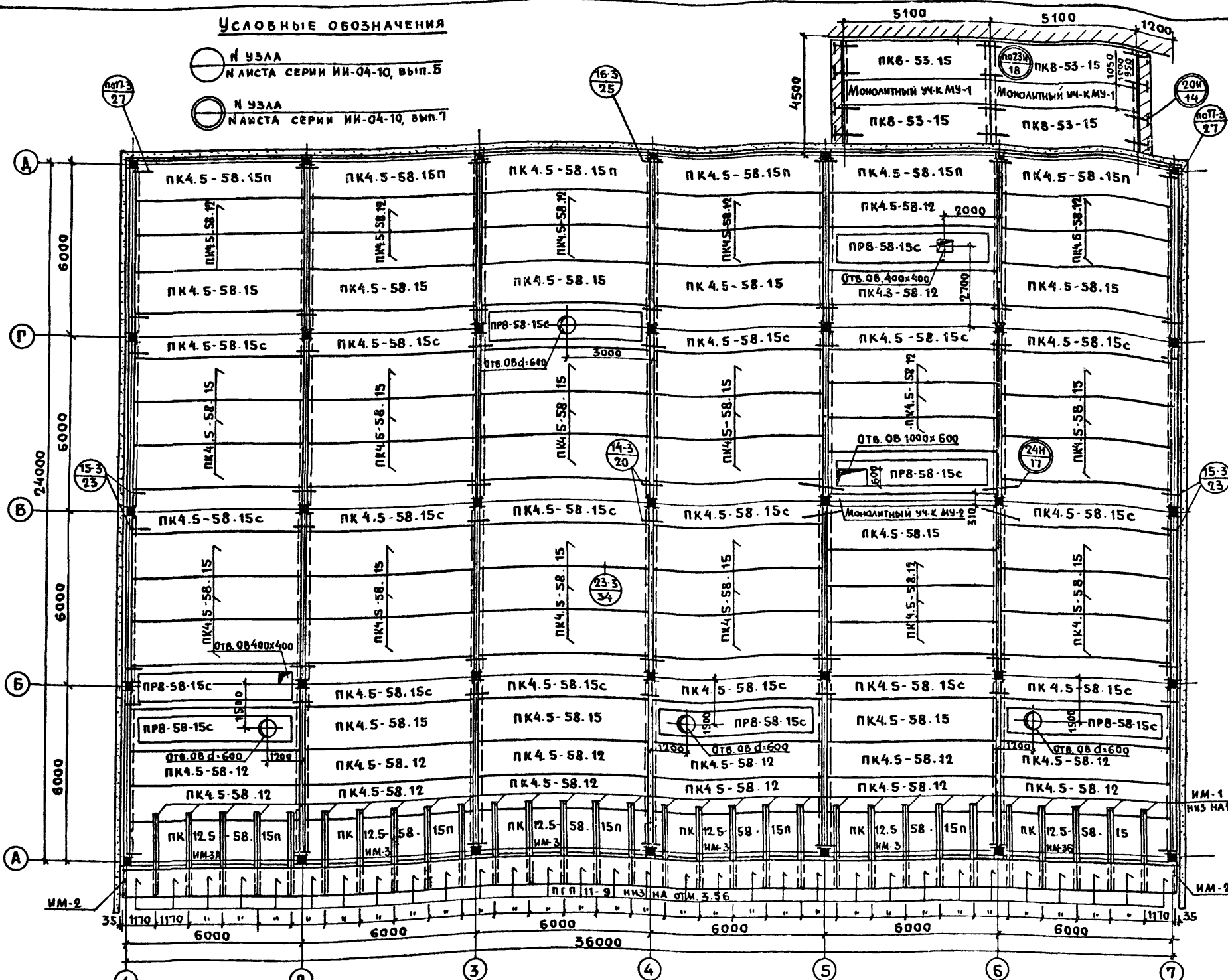
УСЛОВНЫЕ ОБОЗНАЧЕНИЯ

○ № УЗЛА
 ○ № ЛИСТА СЕРИИ ИИ-04-10 ВЫП. 5

1979	272-32-53	Р1.1-1
ОТДЕЛЕНИЕ СВЯЗИ I ГРУППЫ БЛОК IV А		
РУКАПМЗ ЛАНН МЛК ГИП ГАП РУКТРИНН ПРОБЕРНА ИНЖЕНЕР	ОБРАЗЦОВ КОНТРИДЗЕ КОНТРИДЗЕ ПЛОУХИНА БУКАРЕВА МАТАИНА РЫЖОВА	СТАДИЯ Р
ПЛАН КАРКАСА РАЗВЕРТКИ КАРКАСА		ЛИСТОВ АС-25
		ЦИИЭП ЖИЛИЩА г. Москва

УСЛОВНЫЕ ОБОЗНАЧЕНИЯ

- И УЗЛА
И ЛИСТА СЕРИИ ИИ-04-10, ВЫП. 5
- И УЗЛА
И ЛИСТА СЕРИИ ИИ-04-10, ВЫП. 7



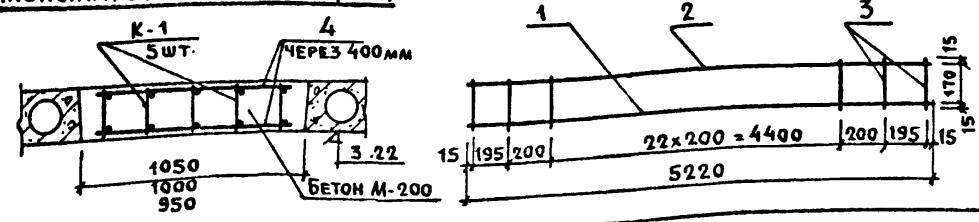
ПЕРЕЧЕНЬ ЭЛЕМЕНТОВ

ИИ П/П	НАИМЕНОВАНИЕ	КОЛ ШТ.	МАССА Т	СЕРИЯ ВЫПУСК
ПАНТИ ПОКРЫТИЯ				
1	ПК4.5-58.15	40	2.71	ИИ-04-4 вып. 19
2	ПК4.5-58.15с	15	2.645	" "
3	ПК4.5-58.15п	6	2.665	" "
4	ПК4.5-58.12	30	2.04	" "
5	ПК12.5-58.15п	6	2.665	" "
6	ПК8-53.15	4	2.48	" "
7	ПР8-58.15с	7	2.625	" "
8	ПТП 11-9	31	0.198	ИИ-03.02 АЛЬБОМ 15-64
МЕТАЛЛИЧЕСКИЕ ЭЛЕМЕНТЫ КГ				
1	ММА-16	26	0.75	ИИ-04-10 вып. 5
2	ММА-17	10	1.29	" "
3	ММА-18	12	1.15	" "
4	ММА-23	32	0.586	" "
5	ММА-24	32	0.133	" "
6	ММА-25	24	0.322	" "
7	ММА-26	24	0.035	" "
8	МАН-12	16	0.401	ИИ-04-10 вып. 7
9	МАН-8	8	0.65	" "
10	СН-1	1	34.3	" "
11	К-1	10	96.1	АС-27
12	СОЕДИНИТ. СТЕРЖНИ	28	10.92	" "
13	ИМ-1	30	78.6	АС-42
14	ИМ-2	2	27.7	" "
15	ИМ-3	4	298.0	" "
16	ИМ-3А	1	298.0	" "
17	ИМ-3Б	1	298.0	" "
18	А-I	30	2.26	" "
19	-20x80x130	12	1.63	АС-30
20	-20x100x120	2	1.88	" "
21	φ 20АIII L=300	4	0.74	" "

ПРИМЕЧАНИЯ:

- Монолитный уч-к му-2 выполнять по детали "А", приведенной в ИИ-04-10, вып. 7, л. 15.
- Крепление ИМ-1 к перекрытию см. лист АС-34. ИМ-2, ИМ-3, ИМ-3А, Б - лист АС-30.
- В узлах (17-3, 21) вместо ММА-30, лев. предусм. треть стержни φ 20АIII L=300мм, которые приварить к "рыбкам" ригелей (см. лист АС-30).
- Панты покрытия укладывать на слой цементного раствора толщиной 10мм. РАСХОД БЕТОНА М-200 НА МОНОЛИТНЫЕ УЧ-КИ - 3.0м³

Монолитный участок МУ-1/2шт/



СПЕЦИФИКАЦИЯ МЕТАЛЛА НА ИЗДЕЛИЕ

МАРКА КАРКАСА	ИИ ПОЗ	СЕЧЕНИЕ ММ	ДЛИНА ММ	КОЛ ШТ.	ВЕС В КГ			ГОСТ
					ПОЗИЦ	ВСЕХ	ИЗДЕЛ	
К-1	1	φ14АI	5220	1	6.35	6.35		5781-75
	2	φ8АI	5220	1	2.06	2.06		" "
	3	φ6АI	200	27	0.044	1.2	9.61	" "
	4	φ8АI	930	14	0.39	5.53	5.53	" "

1979 272-32-53 P1.1-1

ОТДЕЛЕНИЕ СВЯЗИ I ГРУППЫ. БЛОК IV А

СТАВЛЯ ЛИСТ ЛИСТОВ

Р АС-27

ПЛАН ПОКРЫТИЯ

ЦНИИЭП ЖИЛИЩА г. МОСКВА

ИНЖЕНЕР РЫЖОВА

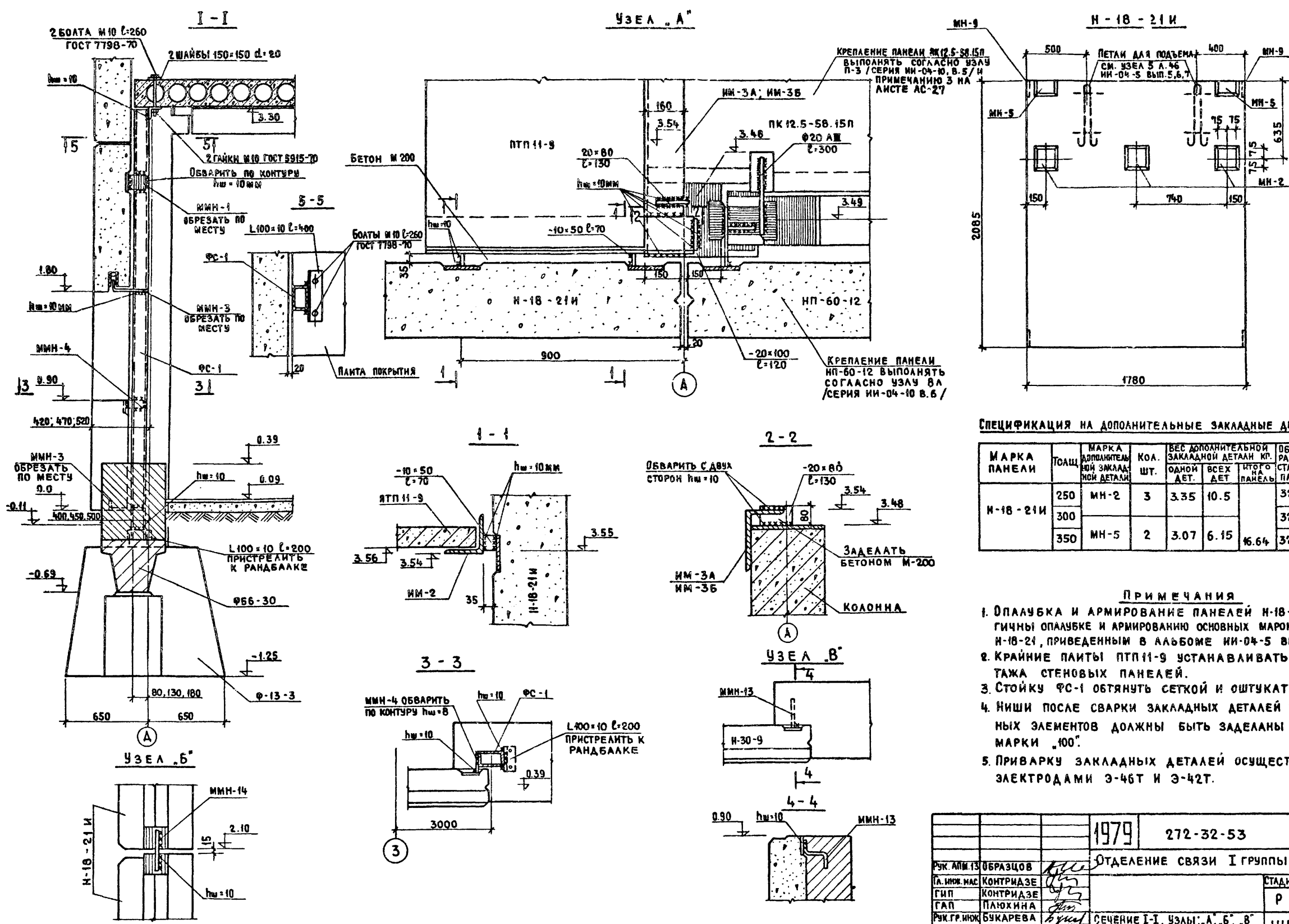
СОГЛАСОВАНО

СОГЛАСОВАНО

СОГЛАСОВАНО

СОГЛАСОВАНО

СОГЛАСОВАНО



СПЕЦИФИКАЦИЯ НА ДОПОЛНИТЕЛЬНЫЕ ЗАКЛАДНЫЕ ДЕТАЛИ ПАНЕЛИ

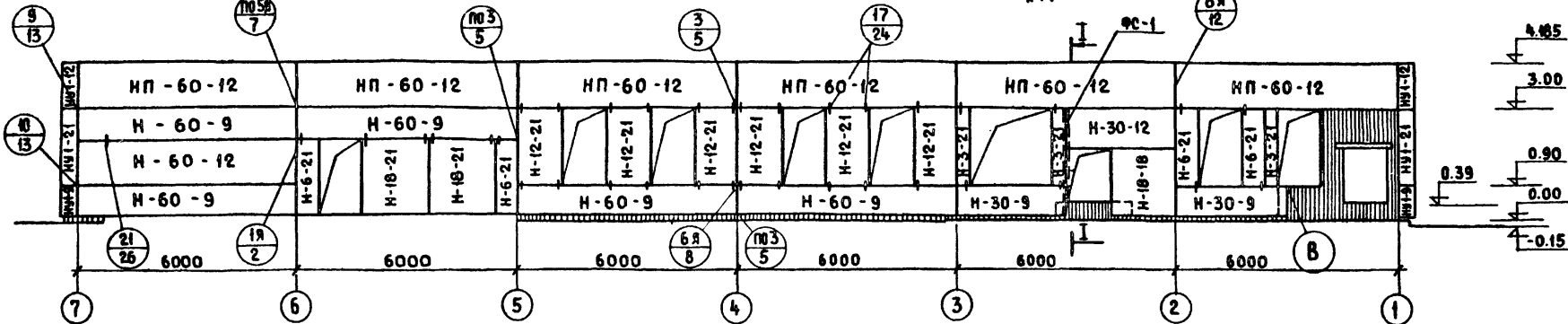
МАРКА ПАНЕЛИ	ТОЛЩ	МАРКА ДОПОЛНИТЕЛЬ- НОЙ ЗАКЛАД- НОЙ ДЕТАЛИ	КОЛ. ШТ.	ВЕС ДОПОЛНИТЕЛЬНОЙ ЗАКЛАДНОЙ ДЕТАЛИ КР.			ОБЩИЙ РАСХОД СТАЛИ НА ПАНЕЛЬ	СЕРИЯ ВЫПУСК И АНСТА
				ОДНОЙ ДЕТ.	ВСЕХ ДЕТ.	ИТОГО НА ПАНЕЛЬ		
Н-18-21 И	250	МН-2	3	3.35	10.5		32.18	ИИ-04-5 ВЫПУСК 10 АНСТЫ 55,57
	300						32.54	
	350	МН-5	2	3.07	6.15	16.64	32.98	

ПРИМЕЧАНИЯ

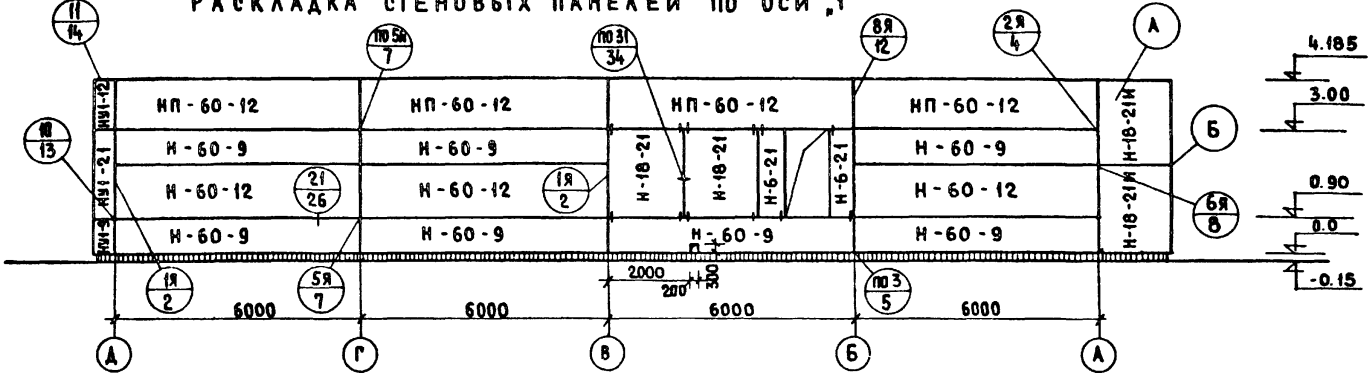
1. ОПАЛУБКА И АРМИРОВАНИЕ ПАНЕЛЕЙ Н-18-21 И АНАЛО-
ГИЧНЫ ОПАЛУБКЕ И АРМИРОВАНИЮ ОСНОВНЫХ МАРК ПАНЕЛЕЙ
Н-18-21, ПРИВЕДЕННЫМ В АЛЬБОМЕ ИИ-04-5 ВЫПУСКИ 5,6,7.
2. КРАЙНИЕ ПЛИТЫ ПТП11-9 УСТАНАВЛИВАТЬ ПОСЛЕ МОН-
ТАЖА СТЕНОВЫХ ПАНЕЛЕЙ.
3. СТОЙКУ ФС-1 ОБТЯНУТЬ СЕТКОЙ И ОШТУКАТУРИТЬ.
4. НИШИ ПОСЛЕ СВАРКИ ЗАКЛАДНЫХ ДЕТАЛЕЙ И СОЕДИНИТЕЛЬ-
НЫХ ЭЛЕМЕНТОВ ДОЛЖНЫ БЫТЬ ЗАДЕЛАНЫ РАСТВОРОМ
МАРКИ „100“.
5. ПРИВАРКУ ЗАКЛАДНЫХ ДЕТАЛЕЙ ОСУЩЕСТВЛЯТЬ
ЭЛЕКТРОДАМИ Э-46Т И Э-42Т.

1979	272-32-53	Р1. 1-1
РУК. АПМ.13	ОБРАЗЦОВ	ОТДЕЛЕНИЕ СВЯЗИ I ГРУППЫ БЛОК IV А
А. ИИХ. НАС	КОНТРИДЗЕ	
ГИП	КОНТРИДЗЕ	
ГАП	ПЛОХИНА	
РУК. ГР. ИИХ	БУКАРЕВА	
ПРОСЕРИЯ	МАТЛИНА	СЕЧЕНИЕ I-I. УЗЛЫ: А, Б, В
ИНЖЕНЕР	РЫЖОВА	СТЕНОВАЯ ПАНЕЛЬ Н-18-21 И
		ЦНИИЭП ЖИЛИЩА Г. МОСКВА

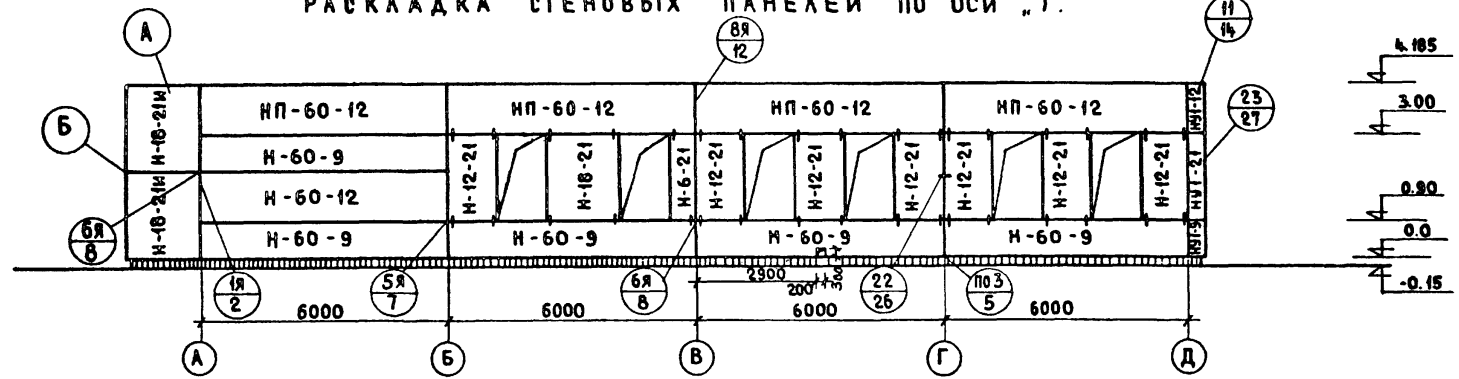
РАСКЛАДКА СТЕНОВЫХ ПАНЕЛЕЙ ПО ОСИ „А“



РАСКЛАДКА СТЕНОВЫХ ПАНЕЛЕЙ ПО ОСИ „Г“



РАСКЛАДКА СТЕНОВЫХ ПАНЕЛЕЙ ПО ОСИ „Д“



ПЕРЕЧЕНЬ ЭЛЕМЕНТОВ

№№ п/п	ОБОЗНАЧЕНИЕ	КОЛ. ШТ.	МАССА Т.		СЕРИЯ ВЫПУСК
			А-250	А-300	
ПАНЕЛИ					
1	HP-60-12	14	1.34	1.59	ИИ-04-5 вып. 8.9
2	H-60-12	5	1.34	1.59	"
3	H-60-9	17	1.00	1.19	"
4	H-30-12	1	0.66	0.79	"
5	H-30-9	2	0.49	0.59	"
6	H-18-21	6	0.70	0.83	"
7	H-12-21	13	0.46	0.56	"
8	H-6-21	7	0.23	0.27	"
9	H-3-21	3	0.11	0.13	"
10	H-18-18	1	0.60	0.71	"
11	H-18-21И	4	0.70	0.83	АС-32
12	НУ1-21	2	0.23	0.33	ИИ-04-5 вып. 8.2
13	НУ1-12	2	0.13	0.19	"
14	НУ1-9	2	0.10	0.14	"

ПЕРЕЧЕНЬ МЕТАЛЛИЧЕСКИХ ЭЛЕМЕНТОВ ДЛЯ КРЕПЛЕНИЯ ПАНЕЛЕЙ

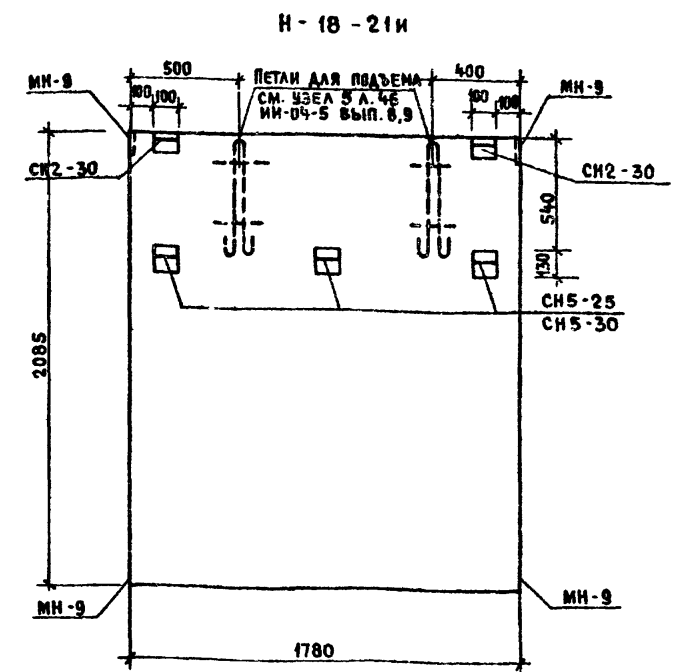
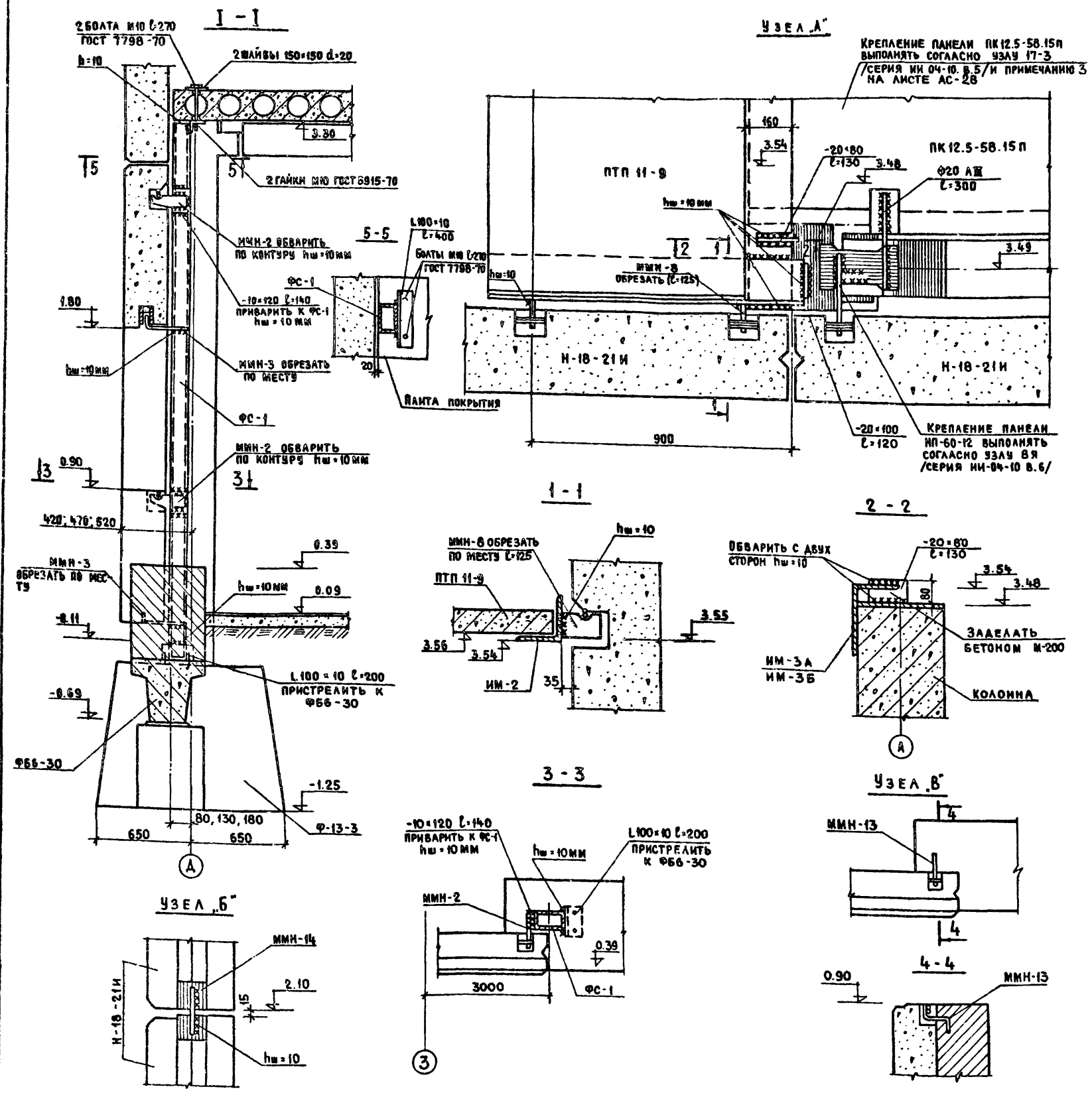
№№ п/п	МАРКА ИЗДЕЛИЯ	КОЛ. ШТ.	ВЕС ИЗДЕЛИЯ КГ.	СЕРИЯ РАБОЧИЕ ЧЕРТЕЖИ
1	ММН-2	12	1.70	ИИ-04-10 В.6 А.47
2	ММН-3	77	0.46	"
3	ММН-4	20	0.47	ИИ-04-10 В.6 А.46
4	ММН-5	40	0.94	"
5	ММН-6	32	0.63	ИИ-04-10 В.6 А.48
6	ММН-8	32	2.20	"
7	ММН-10	4	13.40	ИИ-04-10 В.6 А.51
8	ММН-14	94	0.24	ИИ-04-10 В.6 А.49
9	ММН-17	2	1.57	ИИ-04-10 В.6 А.51
10	ММН-13	1	0.45	ИИ-04-10 В.6 А.50
11	ФС-1	1	156.2	АС-42
12	-10x120 L=140	2	1.32	АС-32
13	L100x10 L=400	1	6.04	"
14	L100x10 L=200	1	3.02	"

ПРИМЕЧАНИЯ.

1. ВЫБОР ТОЛЩИНЫ ПАНЕЛЕЙ ПРОИЗВОДИТЬ ПО ТАБЛИЦАМ, ПРИВЕДЕННЫМ НА СТР. 16-17 СЕРИИ ИИ-04-5 ВЫПУСК 4.
2. СЕЧЕНИЕ I-I И УЗЛЫ „А“, „Б“ И „В“ СМ. ЛИСТ АС-32.
3. УКАЗАННЫЕ ОТВЕРСТИЯ В ПАНЕЛЯХ СВЕРЛИТЬ ПО МЕСТУ.

		1979	272-32-53	Р. 1-1
ЭК. АМ. 13	ОБРАЗЦОВ	ОТДЕЛЕНИЕ СВЯЗИ I ГРУППЫ БЛОК IV А		
А. ИЖ. МАСТ	КОНТРИАЗЕ			
ГИП	КОНТРИАЗЕ			
ГАП	ПЛОХИНА			
ЭК. ГР. ИЖ.	БУКАРЕВА	РАСКЛАДКА СТЕНОВЫХ ПАНЕЛЕЙ / ВАРИАНТ ПАНЕЛЕЙ ИЗ ЯЧЕЙСТЫХ БЕТОНОВ /		
ПРОВЕРИЛ	МАТВИНА			
ИНЖЕНЕР	РЫЖОВА			
		СТАДИЯ	ЛИСТ	ЛИСТОВ
		Р.	АС-31	
		ЦНИИЭП ЖИЛИЩА		
		Г. МОСКВА		

УСТАВНОЕ
ИЗДАНИЕ
ИЗДАТЕЛЬСТВО
ИИ-04-5



СПЕЦИФИКАЦИЯ НА ДОПОЛНИТЕЛЬНЫЕ ЗАКЛАДНЫЕ ДЕТАЛИ ПАНЕЛИ

МАРКА ПАНЕЛИ	Толщ.	МАРКА ДОПОЛНИТЕЛЬНОЙ ЗАКЛАДНОЙ ДЕТАЛИ	КОЛ. ШТ.	БЕС ДОПОЛНИТЕЛЬНОЙ ЗАКЛАДНОЙ ДЕТАЛИ	ВСЕХ ДЕТ.	ИТОГО НА ПАНЕЛЬ	УБЕДИТЕЛЬНЫЙ РАСХОД СТАЛИ НА ПАНЕЛЬ	СЕРИЯ ВЫПУСК
Н-18-21М	250	СН5-25	2	3.26	6.52	11.90	27.44	ИИ-04-5 ВЫПУСК 10 ЛИСТЫ 62,60
		СН2-30	2	2.69	5.38			
	300	СН5-30	2	3.29	6.58	11.96	27.86	
		СН2-30	2	2.69	5.38			

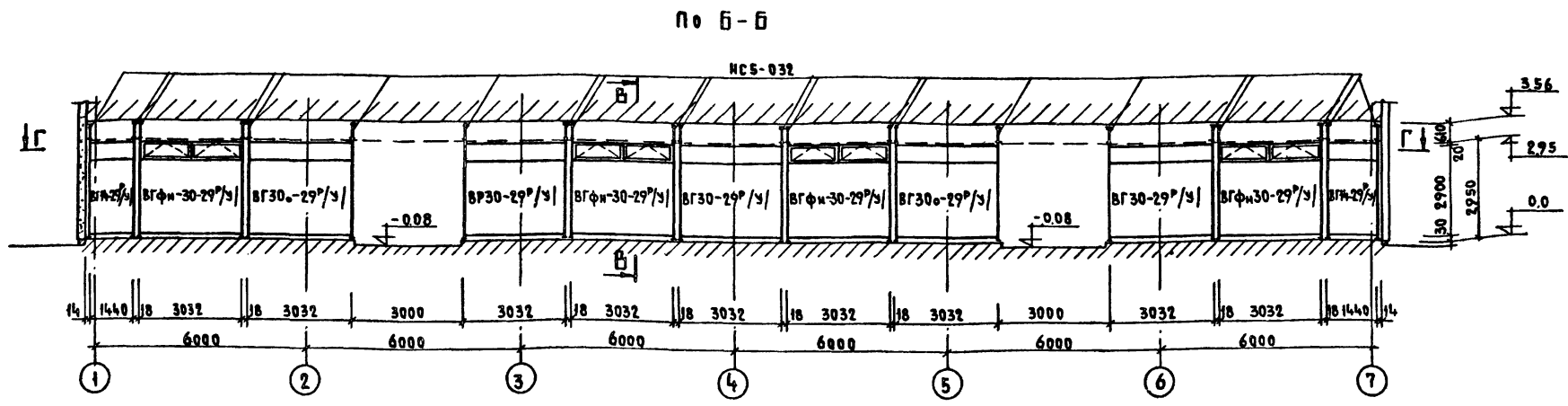
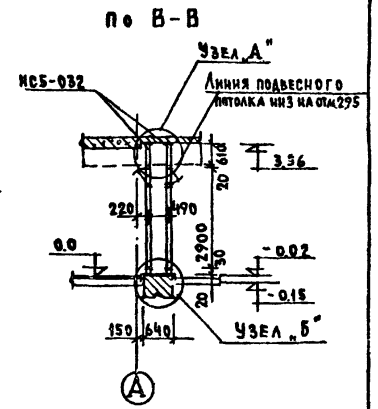
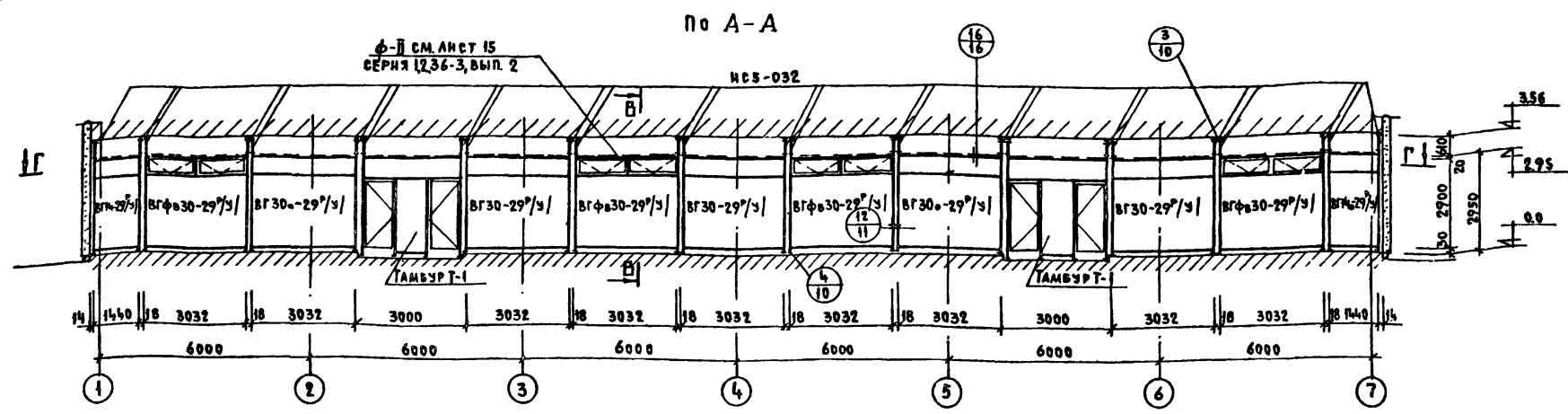
ПРИМЕЧАНИЯ.

1. ОПЛУБКА И АРМИРОВАНИЕ ПАНЕЛЕЙ Н-18-21 И АНАЛОГИЧНЫ ОПЛУБКЕ И АРМИРОВАНИЮ ОСНОВНЫХ МАРК ПАНЕЛЕЙ Н-18-21, ПРИВЕДЕННЫМ В АЛЬБОМЕ ИИ-04-5 ВЫПУСКИ 8, 9.
2. КРАЙНИЕ ПЛИТЫ ПТП11-9 УСТАНАВЛИВАТЬ ПОСЛЕ МОНТАЖА СТЕНОВЫХ ПАНЕЛЕЙ.
3. СТОЙКУ ФС-1 ОБЯЗАННО ОБЯЗАННО СЕТКОЙ И ОШТУКАТУРИТЬ
4. НИШИ ПОСЛЕ СВАРКИ ЗАКЛАДНЫХ ДЕТАЛЕЙ И СОЕДИНИТЕЛЬНЫХ ЭЛЕМЕНТОВ ДОЛЖНЫ БЫТЬ ЗАДЕЛАНЫ РАСТВОРОМ МАРКИ „100“
5. ПРИВАРКУ ЗАКЛАДНЫХ ДЕТАЛЕЙ ОСУЩЕСТВЛЯТЬ ЭЛЕКТРОДАМИ Э-46Т И Э-42Т.

		1979	272-32-53	Р. 1-1
ОТДЕЛЕНИЕ СВЯЗИ I ГРУППЫ БЛОК IV А				
Р.К. АИМ-13	В.Б. БРАЦОВ			
А.И.К. ИМТ	КОНТРИАЗЕ			
ГИП	КОНТРИАЗЕ			
ГАП	ПАХИНА			
Р.К. Р.И.К.	БУКАРЕВА			
ПРОВЕРИЛ	МАТВИНА			
ИНЖЕНЕР	РЫЖОВА			

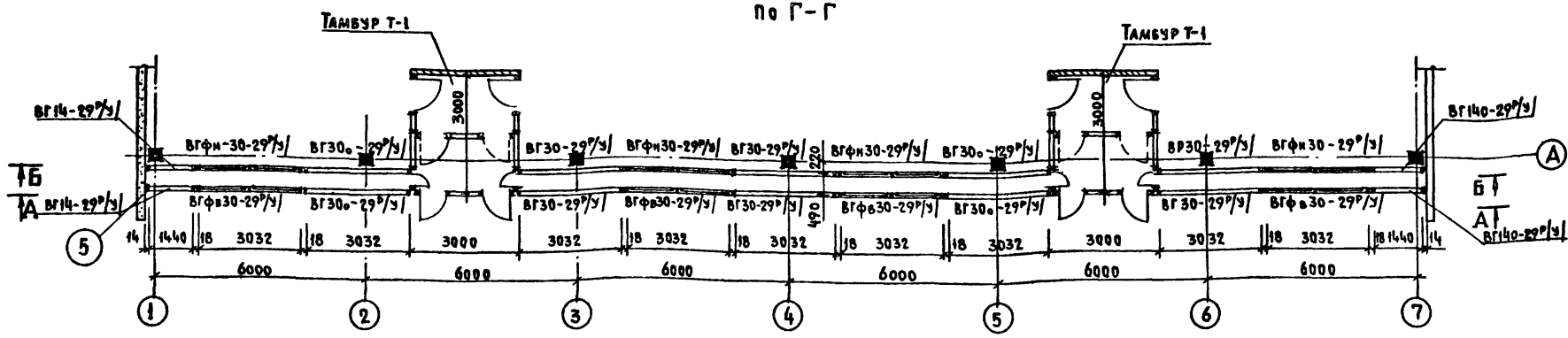
СЕЧЕНИЕ I-I. УЗЛЫ А, Б, В.
СТЕНОВАЯ ПАНЕЛЬ Н-18-21М
ВАРИАНТ ПАНЕЛЕЙ ИЗ ЯЧЕЙСТЫХ БЕТОНОВ

ЦНИИЭП ЖИЛИЩА
С. МОСКВА



УСЛОВНЫЕ ОБОЗНАЧЕНИЯ

○ N УЗЛА
 ○ МАНСТА, СЕРИИ 1236-3, ВЫП. 2



ПРИМЕЧАНИЯ

1. Витрины приняты по серии 1236-3, выпуск 2, витрины торговых зданий / см. вариант монтажа из рамных элементов с креплением стекла к обвязке уголком /
2. Спецификацию на элементы витрин см. лист АС-36
3. Узлы А и Б см. лист АС-37
4. Узел 5 см. лист АС-39
5. Тамбур Т-1 см. лист АС-38

СОГЛАСОВАНО

		1979	272-32-53	р.1-1
		ОТДЕЛЕНИЕ СВЯЗИ I группы Блок IV А		
РУКАПМ.13	ОБРАЗЦОВ	<i>[Signature]</i>		
ЛИЖМАСТ.	КОНТРИДЖЕ	<i>[Signature]</i>	СТАДИЯ	Лист
ГИП	КОНТРИДЖЕ	<i>[Signature]</i>	Р	АС-35
ГАП	ПАЮХИНА	<i>[Signature]</i>		
РУКГРНИЖ	БУКАРЕВА	<i>[Signature]</i>		
ПРОБЕРИЛ	МАТАНКА	<i>[Signature]</i>		
ИНЖЕНЕР	РЫЖОВА	<i>[Signature]</i>		
СХЕМА ВИТРИН			ЦНИИЭП ЖИЛИЩА г. Москва	

РАСХОД МАТЕРИАЛОВ НА ОДИН ЭЛЕМЕНТ ВИТРИНЫ С КРЕПЛЕНИЕМ СТЕКЛА УГОЛАМИ /У/

МАРКА ЭЛЕМЕНТА	МЕТАЛЛА КГ / МЕТРЫ											ШТУК						СТЕКЛО М ²	РЕЗИНА ПМ				ПРИМЕЧАНИЕ												
	ТРУБЫ ПРЯМОУГ. ГОСТ 2336-66	ТРУБЫ ПРЯМОУГОЛЬНЫЕ ЗАВОДА К. АМБКНЕХТА		ТРУБЫ ПРЯМОУГ. ГОСТ 8645-68	УГОЛКИ		ПОЛОСА			СТАЛЬ КРУГЛАЯ ГОСТ 2590-71	ВИНТЫ ГОСТ 11473-72		ШАЙБЫ ГОСТ 10450-78		ГАЙКИ ГОСТ 5916-70		ШПИЛЬКИ ГОСТ 20001-78		ГОСТ 7380-77	П-ОБРАЗН. МАРКИ 3909/4140	ГИБЧАТАЯ ТУМХП 126-55Р МР-29	ЛИСТОВ. ДАЯ ПРОКЛАДК. 3909/4140		П-ОБРАЗН. МАРКИ 3909/4140											
		40x25x3	50x25x2		36x18x3	32x20x3	Л 20x3	-40x8	-40x4		-16x3	ГОСТ 103-76	ГОСТ 2591-71	М4	М6	М4									М6	М6	М8	М8							
ВГФВ 30-29Р /У/	50.6	16.23	0.3	0.11	16.6	1.63	0.5	0.18	9.1	1.80	41.3	46.44	1.1	0.45	0.1	0.11	—	—	—	—	0.7	0.24	—	73	—	73	—	—	—	7.9	17.8	15.42	—	—	
ВГФН 30-29Р /У/	50.6	16.23	0.3	0.11	16.6	1.63	0.5	0.18	9.1	1.80	41.3	46.44	1.1	0.45	0.1	0.11	—	—	—	—	0.7	0.24	—	73	—	73	—	—	—	7.9	17.8	15.42	—	—	
ВГ 30-29Р /У/	49.1	14.79	—	—	—	—	0.5	0.18	—	—	31.5	35.44	1.1	0.45	—	—	—	—	—	—	0.7	0.24	—	66	—	66	—	—	—	8.2	17.5	—	—	—	
ВГ 30-29Р /У/	49.1	14.79	—	—	—	—	—	—	—	—	31.5	35.44	1.1	0.45	—	—	—	—	—	—	0.7	0.24	—	66	—	66	—	—	—	8.2	17.5	—	—	—	
ВГ 14-29Р /У/	33.2	10.0	—	—	—	—	0.5	0.18	—	—	19.84	22.3	1.1	0.45	—	—	—	—	—	—	0.7	0.24	—	46	—	46	—	—	—	3.8	14.3	—	—	—	
ВГ 14-29Р /У/	33.2	10.0	—	—	—	—	—	—	—	—	19.84	22.3	1.1	0.45	—	—	—	—	—	—	0.7	0.24	—	46	—	46	—	—	—	3.8	14.3	—	—	—	
Н 29-IV /У/	—	—	—	—	—	—	—	—	—	—	—	—	—	—	—	—	—	—	—	—	—	—	—	—	—	—	—	—	—	—	—	—	—	—	
ВР 30-II /У/	—	—	—	—	—	—	0.6	0.18	—	—	—	—	—	—	—	—	—	—	—	—	—	—	—	12	6	12	6	6	—	—	—	—	—	—	
ВР 14-II /У/	—	—	—	—	—	—	0.4	0.32	—	—	—	—	—	—	—	—	—	—	—	—	—	—	—	8	4	8	4	4	—	—	—	—	—	—	
РЧ-032 /У/	1.04	0.42	—	—	—	—	—	—	—	—	0.3	0.38	—	—	—	—	—	—	—	—	—	—	—	—	—	—	—	—	—	—	—	—	—	—	—
РСЧ-032 /У/	1.7	0.42	—	—	—	—	—	—	—	—	0.7	0.76	—	—	—	—	—	—	—	—	—	—	—	—	—	—	—	—	—	—	—	—	—	—	—
РФЧ-4 /У/	—	—	—	—	—	—	2.1	1.71	2.1	1.83	—	—	—	—	—	—	—	—	—	—	—	—	—	—	—	—	—	—	—	—	—	—	—	—	—
НС5-032 /У/	1.67	0.52	—	—	—	—	—	—	—	—	0.19	0.175	—	—	—	—	—	—	—	—	—	—	—	—	—	—	—	—	—	—	—	—	—	—	—

РАСХОД МАТЕРИАЛОВ НА ВСЕ ЭЛЕМЕНТЫ ВИТРИН С КРЕПЛЕНИЕМ СТЕКЛА УГОЛАМИ /У/

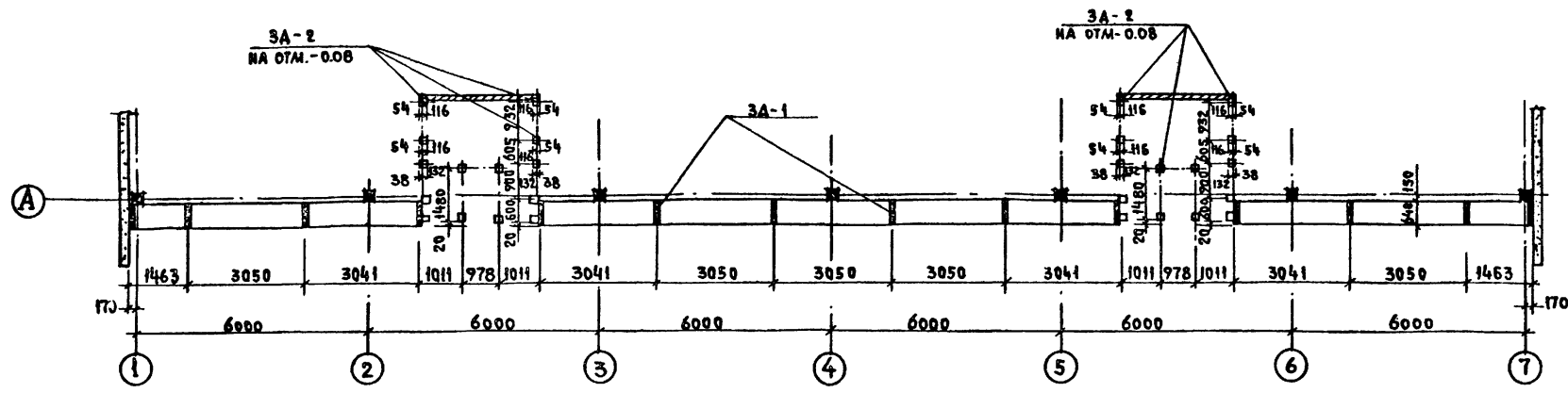
ВГФВ 30-29Р /У/	4	202.4	60.9	1.2	0.44	66.4	30.52	2.0	0.72	36.4	31.2	165.2	185.76	4.4	1.8	0.4	0.44	—	—	—	—	2.8	2.96	—	292	—	292	—	—	—	—	31.6	71.2	61.68	—	—
ВГФН 30-29Р /У/	4	202.4	60.9	1.2	0.44	66.4	30.52	2.0	0.72	36.4	31.2	165.2	185.76	4.4	1.8	0.4	0.44	—	—	—	—	2.8	2.96	—	292	—	292	—	—	—	—	31.6	71.2	61.68	—	—
ВГ 30-29Р /У/	6	294.6	89.74	—	—	—	—	3.0	1.08	—	—	189.0	212.64	6.6	2.70	—	—	—	—	—	—	4.2	4.44	—	396	—	396	—	—	—	—	49.2	105.0	—	—	
ВГ 30-29Р /У/	4	196.4	59.16	—	—	—	—	—	—	—	—	126.0	141.8	4.4	1.8	—	—	—	—	—	—	2.8	2.96	—	264	—	264	—	—	—	—	32.8	70.0	—	—	
ВГ 14-29Р /У/	2	66.4	20.0	—	—	—	—	1.0	0.36	—	—	39.68	44.6	2.2	0.90	—	—	—	—	—	—	1.4	0.48	—	92	—	92	—	—	—	—	1.6	28.6	—	—	
ВГ 14-29Р /У/	2	66.4	20.0	—	—	—	—	—	—	—	—	39.68	44.6	2.2	0.90	—	—	—	—	—	—	1.4	0.48	—	92	—	92	—	—	—	—	1.6	28.6	—	—	
Н 29-IV /У/	16	—	—	—	—	—	—	—	—	—	—	—	—	—	—	—	—	—	—	—	—	—	—	—	—	—	—	—	—	—	—	—	—	—	—	
ВР 30-II /У/	9	—	—	—	—	—	—	5.4	0.32	—	—	—	—	—	—	—	—	—	—	—	—	—	—	108	54	108	54	54	—	—	—	—	—	—	—	
ВР 14-II /У/	2	—	—	—	—	—	—	0.8	0.64	—	—	—	—	—	—	—	—	—	—	—	—	—	—	24	12	24	12	12	—	—	—	—	—	—	—	
РЧ-032 /У/	8	11.2	3.36	—	—	—	—	—	—	—	2.4	3.04	—	—	—	—	—	—	—	—	—	—	—	—	—	—	—	—	—	—	—	—	—	—	—	
РСЧ-032 /У/	4	7.48	1.68	—	—	—	—	—	—	—	2.8	3.04	—	—	—	—	—	—	—	—	—	—	—	—	—	—	—	—	—	—	—	—	—	—	—	
РФЧ-4 /У/	8	—	—	—	—	—	—	16.8	14.16	16.8	14.64	—	—	—	—	—	—	—	—	—	—	—	—	—	—	—	—	—	—	—	—	—	—	—	—	—
НС5-032 /У/	44	82.88	22.88	—	—	—	—	—	—	—	—	—	—	—	—	—	—	—	—	—	—	—	—	—	—	—	—	—	—	—	—	—	—	—	—	—

РАСХОД МАТЕРИАЛОВ НА ОГРАЖДЕНИЕ ФРАМУЖНОГО ПРОСТРАНСТВА

- 1. СТЕКЛО — 6 М²
- 2. РЕЗИНА А²⁵ 16 — 29.2 М.П

ПРИМЕЧАНИЕ
1. СХЕМУ ВИТРИН СМ. ЛИСТ АС-35

1979	272-32-53	Р1.1-1
ОТДЕЛЕНИЕ СВЯЗИ I ГРУППЫ	БЛОК IV А	
Р.КАПМЗ	ОБРАЗЦОВ	
ТАИИИ МАС	КОНТРИДЗЕ	
ГИП	КОНТРИДЗЕ	
ГАП	ПАНЮХИНА	
РИК.ТРИИИ	БУКАРЕВ	
ПРОВЕРИИ	МАТАИИИ	
ИИИИИИИИ	РЫИИИИИ	
РАСХОД МАТЕРИАЛОВ НА ЭЛЕМЕНТЫ ВИТРИН	ЦНИИЗП	ЖИЛИЩА Г. МОСКВА

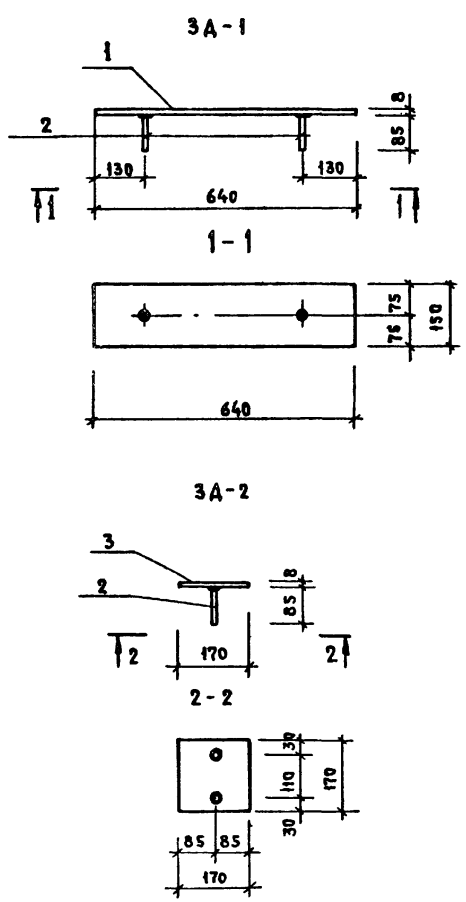
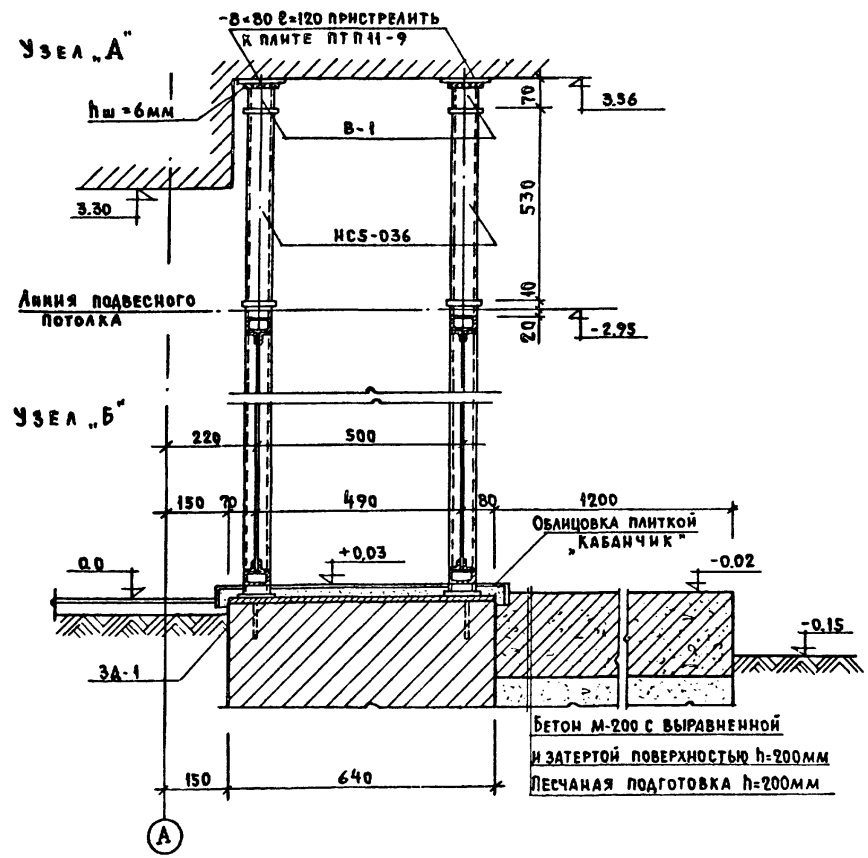


СПЕЦИФИКАЦИЯ МЕТАЛЛА НА ИЗДЕЛИЕ

МАРКА ЭЛЕМЕНТА	№ ПОЗ.	СЕЧЕНИЕ ММ	ДЛИНА ММ	КОЛ. ШТ.		ВЕС В КГ		ГОСТ
				ШТ.	ШТ.	ОБЩИЙ	ЭЛЕМЕНТА	
3A-1	1	- 8x150	640	1	60	6.0		103-76
	2	φ8 АТ	85	2	0.03	0.06	6.06	5781-75
3A-2	3	- 8x170	170	1	1.81	1.81		103-76
	2	φ8 АТ	85	2	0.03	0.06	1.87	5781-75

СПЕЦИФИКАЦИЯ НА ЗАКЛАДНЫЕ ДЕТАЛИ

МАРКА ИЗДЕЛИЯ	КОЛ. ШТ.	ВЕС В КГ		РАБОЧИЕ ЧЕРТЕЖИ
		ОДНОЙ ШТ.	ОБЩИЙ	
3A-1	14	6.06	84.84	АС-37
3A-2	28	1.87	52.36	
- 8x80x120	28	0.6	16.8	



ПРИМЕЧАНИЕ

1. Маркировку узлов „А“ и „Б“ см. лист АС-35
2. Сварку производить электродами Э-42А-Ф
3. Высота неогovorенных швов h=6мм.

1979	272-32-53	Р.1.1-1
ОТДЕЛЕНИЕ СВЯЗИ ГРУППЫ БЛОК IV А		
РУКАП. ИЗ. ОБРАЗЦОВ	ЛИНЖ. МАС. КОНТРИДЗЕ	СТАДАНЯ
ГИП. КОНТРИДЗЕ	ГАР. ЛАЮХИНА	ЛНСТ. АС-37
РУК. ГРИЖ. ЗАКАРЕВА	ПРОБЕРИД. МАТИНА	ИНЖЕНЕР. РЫЖОВА
РАЗБИВКА ЗАКЛАДНЫХ ДЕТАЛЕЙ ДЛЯ КРЕПЛЕНИЯ ВТРИН ЗАКЛАДНЫЕ МЕТАЛЛИ 3А-1, 3А-2 Узлы „А“ и „Б“		ЦНИИЭП ЖИЛИЩА г. Москва

С. Г. Л. С. О. В. А. Н. О.
И. И. С. Н. Л. О. Д. А.

ПЛАН ТАМБУРА Т-1

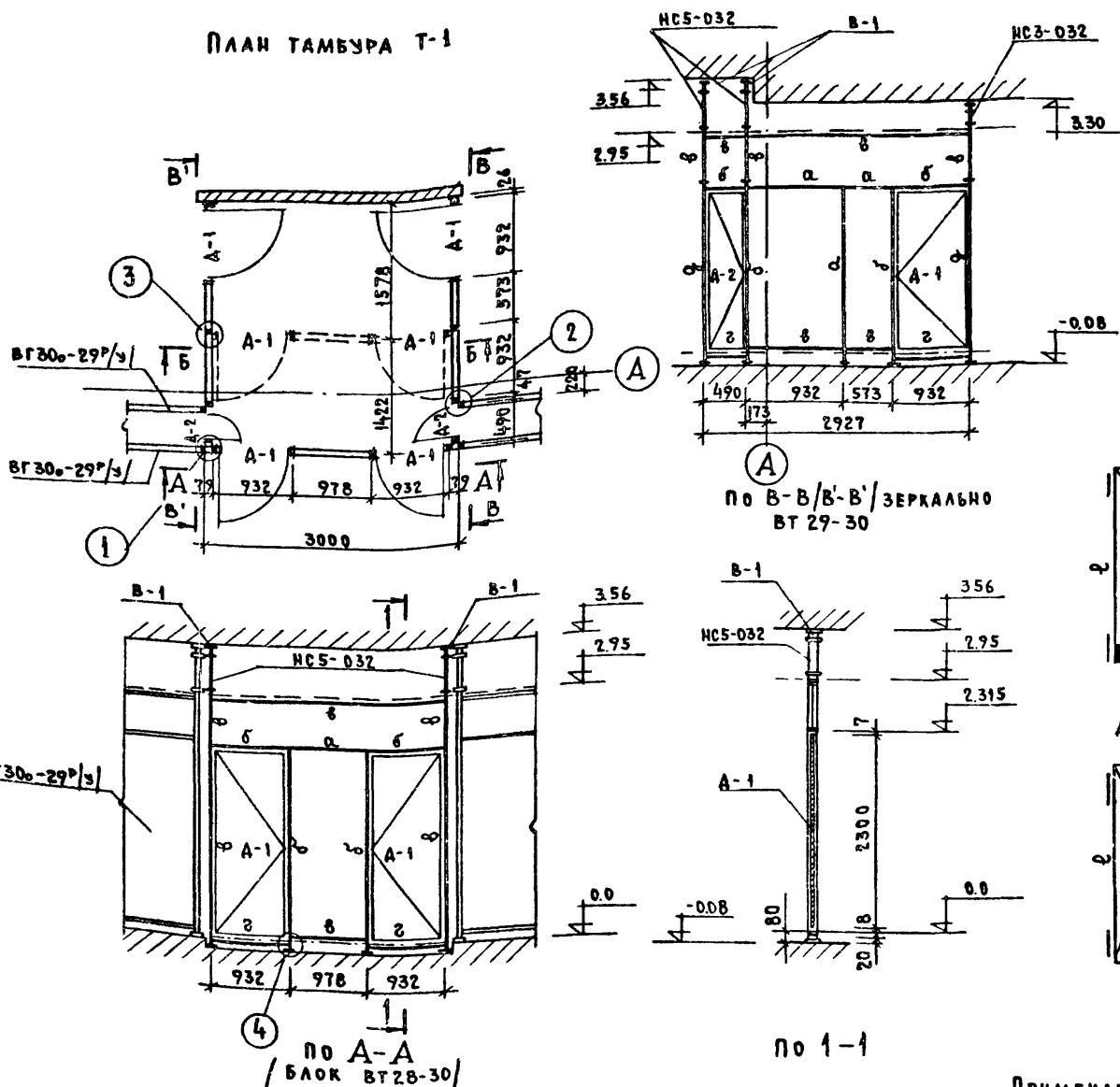


ТАБЛИЦА СЕЧЕНИЙ

НАИМ. ЭЛ-ТА	ЭСКИЗ	ПРИМЕЧАНИЯ
а		ТР. 63x32x2,5 L20x3-ПРИВАРИТЬ L20x3-НА ВИНТАХ
б		---
в		---
г		ТР. 63x32x2,5
д		ТР. 63x32x2,5 L20x3 ПРИВАРИТЬ
е		ТР. 50x25x2 L20x3-ПРИВАРИТЬ L20x3-НА ВИНТАХ
ж		L20x3-ПРИВАРИТЬ L20x3-НА ВИНТАХ ТР. 50x25x2 ТР. 63x32x2,5

СПЕЦИФИКАЦИЯ МОНТАЖНЫХ ЭЛЕМЕНТОВ НА ТАМБУР Т-1

п/п	НАИМЕНОВАНИЕ ЭЛЕМЕНТОВ	КОЛ. ШТ.	ВЕС В КГ	
			ШТ.	ВСЕХ
1	ВТ 28-30	1	9915	9915
2	ВТ 29-30	2	12263	24526
3	ВТ 28-30А	1	9255	9255
4	А-1	6	29,5	177,0
5	А-2	2	21,2	42,4
6	НС5-032	6	18,4	110,4
7	НС3-032	4	11,8	47,2
8	У30-032	8	4,40	35,2
9	В-1	10	0,53	5,3
10				
ИТОГО				712,62

РАСХОД МАТЕРИАЛОВ НА ТАМБУР Т-1

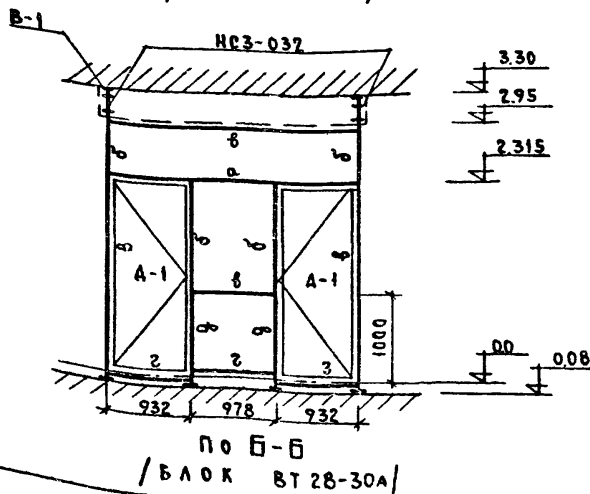
НАИМЕНОВАНИЕ КОНСТРУКЦИИ	МАРКА ЭЛЕМЕНТА	СТЕКЛО, М ²		РЕЗИНА П.М.	
		ГОСТ 7380-77	ГОСТ 12336-66	ГОСТ 103-76	ГОСТ 2590-71
Т-1 / 2 ШТ /	ВТ 28-30	8,5	26,2	12,8	
	ВТ 29-30	12,4	64,8	24,0	
	ВТ 28-30А	7,6	24,2	12,8	
ИТОГО		33,5	115,2	49,6	

ВЫБОРКА МЕТАЛЛА НА 1 ТАМБУР

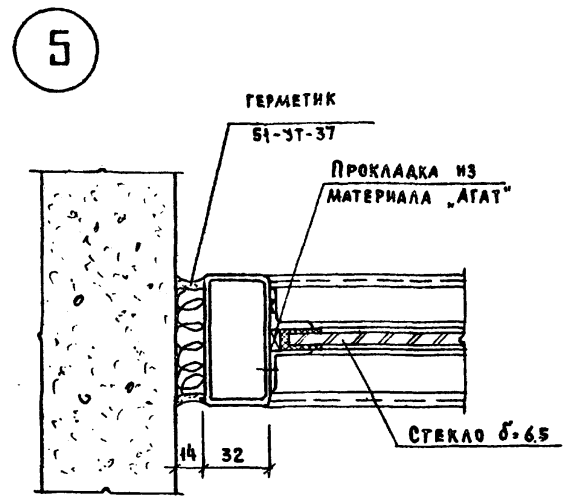
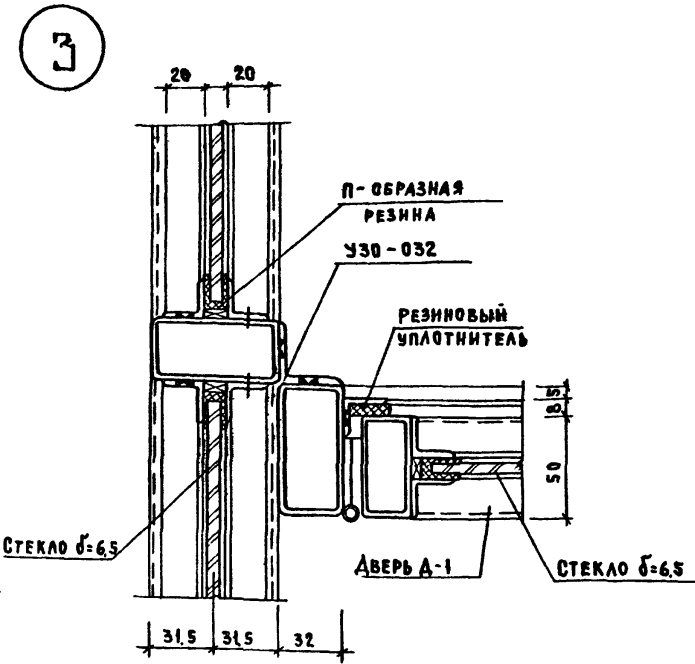
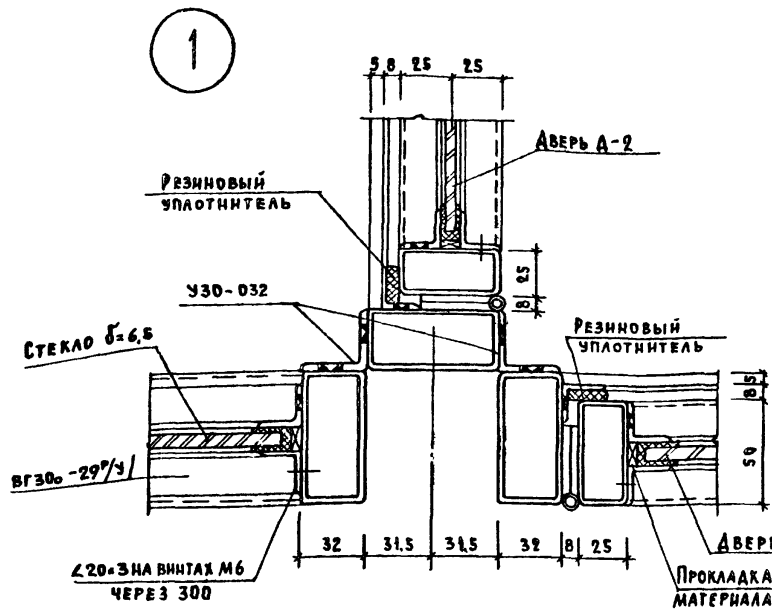
п/п	ПРОФИЛЬ	ТАМБУР Т-1		ПРИМЕЧАНИЕ
		ДЛИНА, М	ВЕС, КГ	
1	63x32x2,5	92,86	308,3	ГОСТ 12336-66
2	50x25x2	53,3	116,18	ТРУБЫ 3-АА КЛАНКНЕТА
3	У30-032	2,4	35,2	ГОСТ 8509-72
4	L20x3	27,06	240,8	"
5	-40x8	3,6	8,64	ГОСТ 103-76
6	φ 22	1,2	3,5	ГОСТ 2590-71
			712,62	

ПРИМЕЧАНИЯ

- 1 БЛОКИ ТАМБУРОВ ЗАПРОЕКТИРОВАНЫ АНАЛОГИЧНО ОСНОВНЫМ ЭЛЕМЕНТАМ ВИТРИН, ПРИНЯТЫМ ПО СЕРИИ 1236-2 ВИТРИНЫ ТОРГОВЫХ ЗАДАНИЙ ВЫПУСК 2 / СМ. ВАРИАНТ МОНТАЖА ИЗ РАМНЫХ ЭЛЕМЕНТОВ И КРЕПЛЕНИЕМ СТЕКЛА К ОБВЯЗКЕ УГОЛКОМ /
- 2 БЛОК ОБОЗНАЧЕННЫЙ НА ПЛАНЕ ТАМБУРА Т-1 ПУНКТИРНОЙ ЛИНИЕЙ, НЕОБХОДИМО ПРЕДУСМАТРИВАТЬ ПРИ РАСЧЕТНОЙ t° НАРУЖНОГО ВОЗДУХА НИЖЕ -32°
- 3 МОНТАЖНУЮ СХЕМУ ВИТРИН СМ. ЛИСТ АС-35
- 4 РАЗМЕРЫ ДАНЫ ПО ОСЯМ СТОЕК
- 5 Узлы тамбуров см. лист АС-39
- 6 К ДВЕРНЫМ БЛОКАМ НАВЕСИТЬ АМОРТИЗАТОРЫ ДЛЯ УСТРАНЕНИЯ ШУМА
- 7 Верхняя выдвижная деталь в стойках тамбуров принята В-1

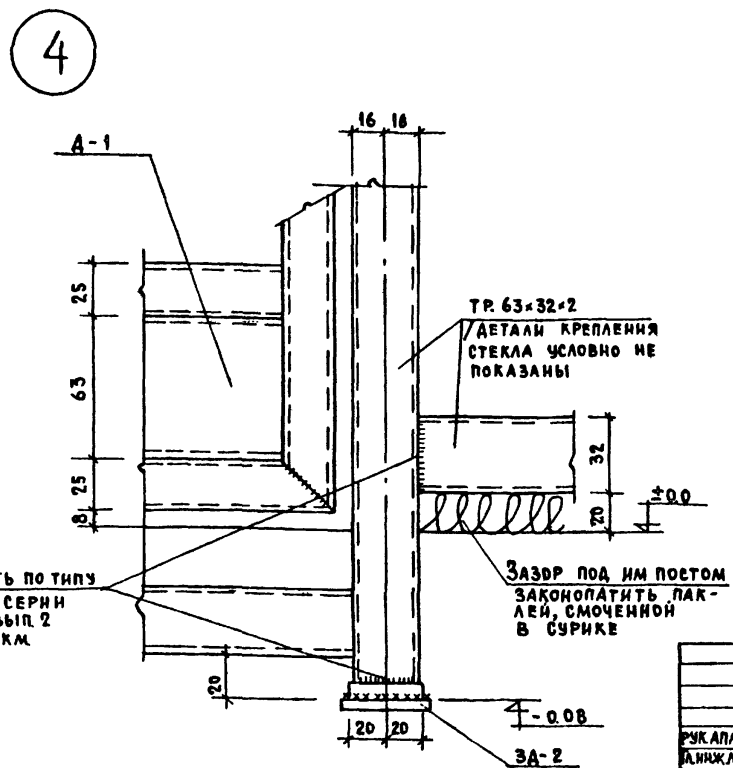
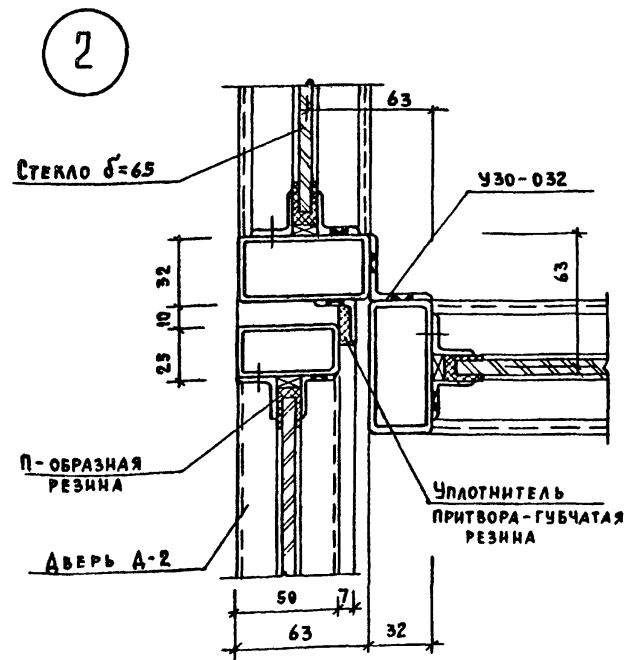


1979	272-32-53	р. 1.1-1
РУК. АМ. ИЗ.	ОБРАЗЦОВ	ОТДЕЛЕНИЕ СВЯЗИ I ГРУППЫ БЛОК IV
ИНЖ. МАСТ.	КОНТРИЛ	
Г. И. П.	КОНТРИЛ	СТАДИЯ
Г. А. В.	ПЛАХИНА	Л И С Т
РУК. Т. И. И. Ж.	БУКАРЕВА	Л И С Т
ПРОВЕРКА	МАТИНА	Л И С Т
ИНЖЕНЕР	РЫЖОВА	Л И С Т
СХЕМА ТАМБУРА Т-1 РАСХОД И ВЫБОРКА МАТЕРИАЛОВ ТАБЛИЦА СЕЧЕНИЙ		
ЦНИИЭП ЖИЛИЩА Г. МОСКВА		



УСЛОВНЫЕ ОБОЗНАЧЕНИЯ

- ШОВ ЗАВОДСКОЙ
- ШОВ МОНТАЖНЫЙ
- ЭЛЕКТРОЗАКЛЕПКА φ8мм



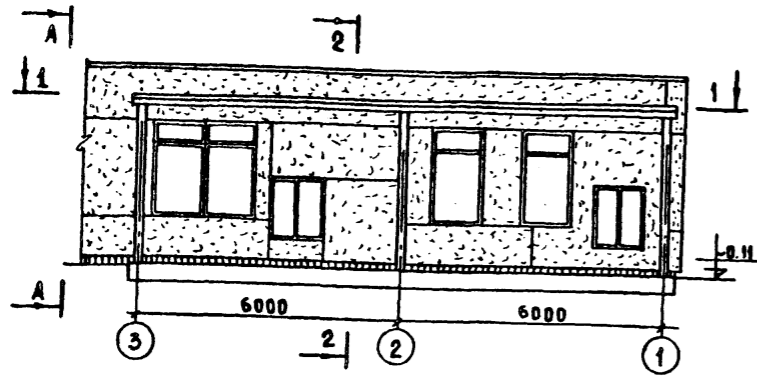
Выполнять по типу узлов в серии 1.236-3 вып. 2 лист 17 км.

ПРИМЕЧАНИЯ

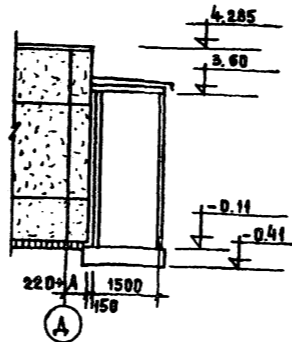
- 1 Тамбур Т-1 см. лист АС-38
- 2 Двери выполняются в обвязке из труб 50x25x2 и заполняются витринным стеклом толщиной 65мм
- 3 Уголки на винтах устанавливаются со стороны остекления блока
- 4 Элементы УЗО-032 привариваются на электрозащелка φ8 через 300мм к одной из рам в условиях завода, к другой на монтаже. Швы тщательно зачистить.

		1979	272-32-53	Р.1. 1-1	
РУК. АПЛ. 13	ОБРАЗЦОВ			ДЕПАРТАМЕНТ СВЯЗИ I ГРУППЫ БЛОК IV	
ДИК. МАСТ	КОНТРИДЖЕ			СТАДИЯ	ЛИСТ
ГИП	КОНТРИДЖЕ			Р.	АС-39
ГАП	ПАНХИНА			УЗЛЫ ТАМБУРА Т-1	
РУК. ГРНЖ	БЖКАРЕВА			ЦНИИЭП ЖИЛИЩА	
ПРОВЕРИЛ	МАТВИНА			г. Москва	
ИНЖЕНЕР	РЫЖОВА				

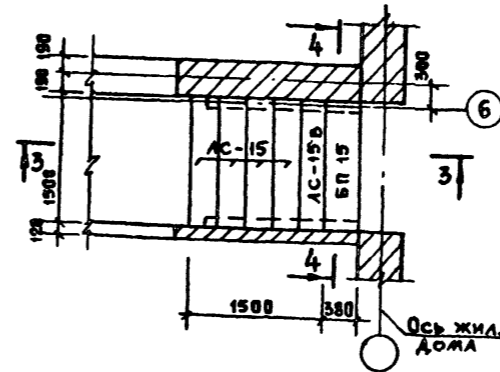
НАВЕС В ОСЯХ



Вид А-А

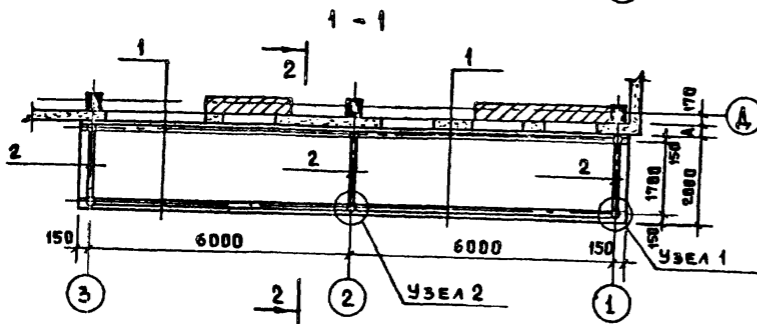


Лестница №1

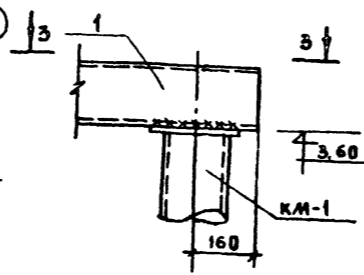


СПЕЦИФИКАЦИЯ МЕТАЛЛА

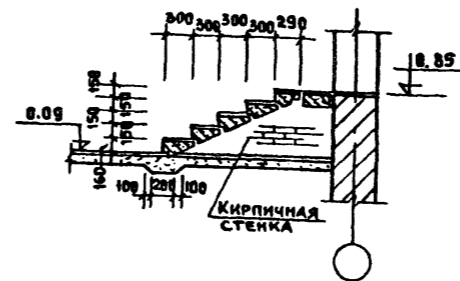
МАРКА ЭЛЕМЕНТА	№ ПОЗ.	Сечение мм	Длина мм	КОЛ. ШТ.	Вес в кг			ГОСТ
					поз.	всех поз.	общий	
НАВЕС	1	С 14	6150	4	75.6	302.4		8240-72
	2	С 14	1480	3	17.2	51.6		—
	3	20x150	150	3	8.8	26.4		103-76
Отбойное устройство	4	Л110-70-8	12800	1	134.1	134.1		8510-72
	5	Ф64Г	500	25	0.111	2.8	156.9	2590-71



Узел 1



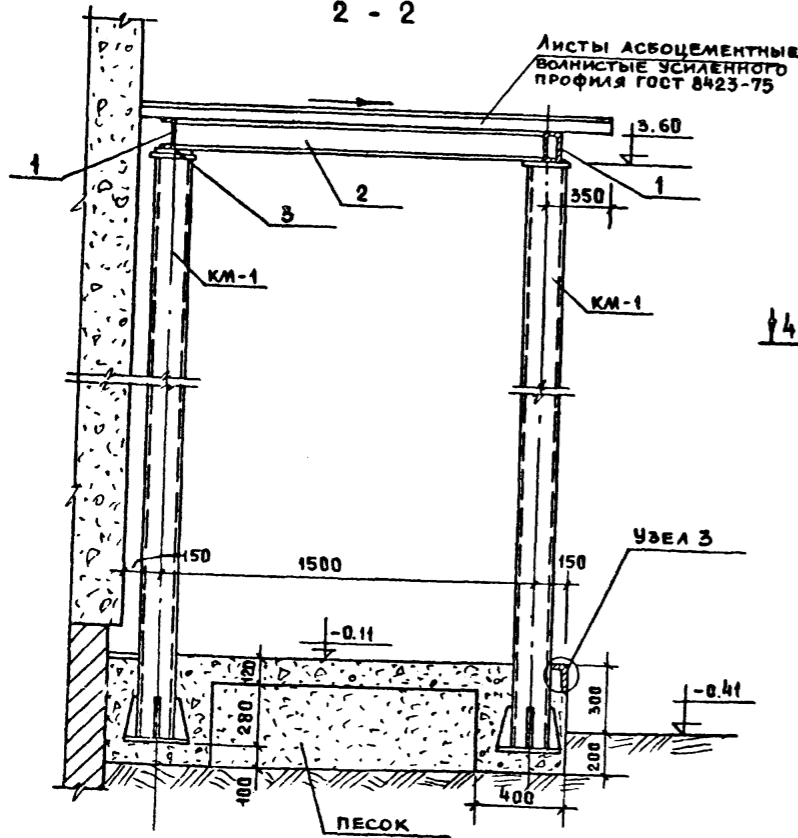
3-3



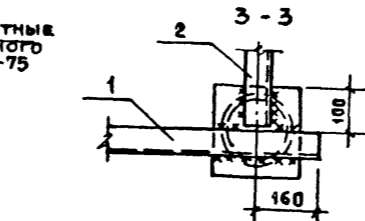
ПЕРЕЧЕНЬ ЭЛЕМЕНТОВ

№ П/П	НАИМЕНОВАНИЕ	КОЛ.	МАССА Т	СЕРИЯ
1	АС-15	4	0.17	1.155-1 в.1
2	АС-15 в	1	0.13	—
3	БП 15	1	0.205	1.139-1

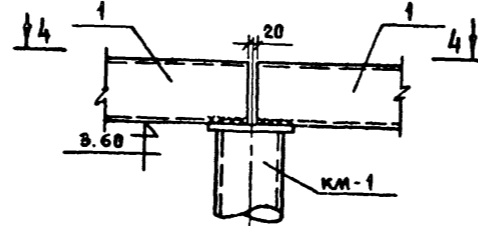
2-2



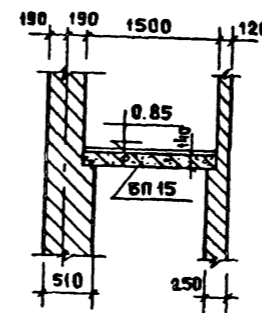
Листы асбоцементные волнистые усиленного профиля ГОСТ 8423-75



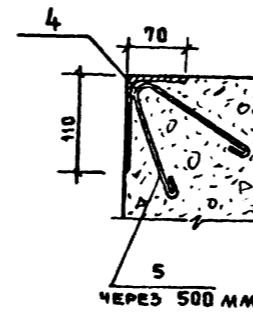
Узел 2



4-4



Узел 3

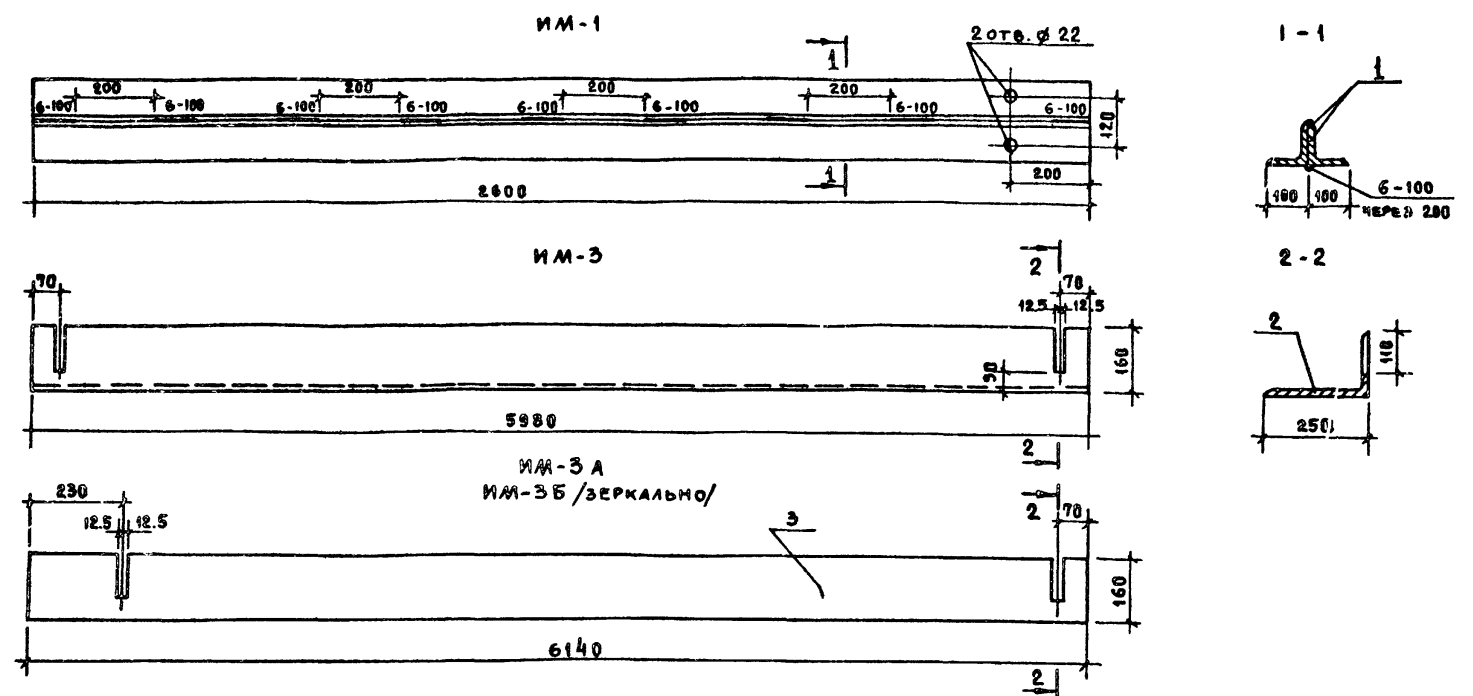


ПРИМЕЧАНИЕ:

1. Крыльцо выполнять из бетона М-200.
2. Кирпичную кладку стен лестницы №1 вести с напуском 130 мм для опирания ступеней и перемычки с отм. 0.09.
3. Сварку производить электродами Э-42, толщина сварных швов 10 мм.
4. Металлические детали навеса окрасить эмалью.

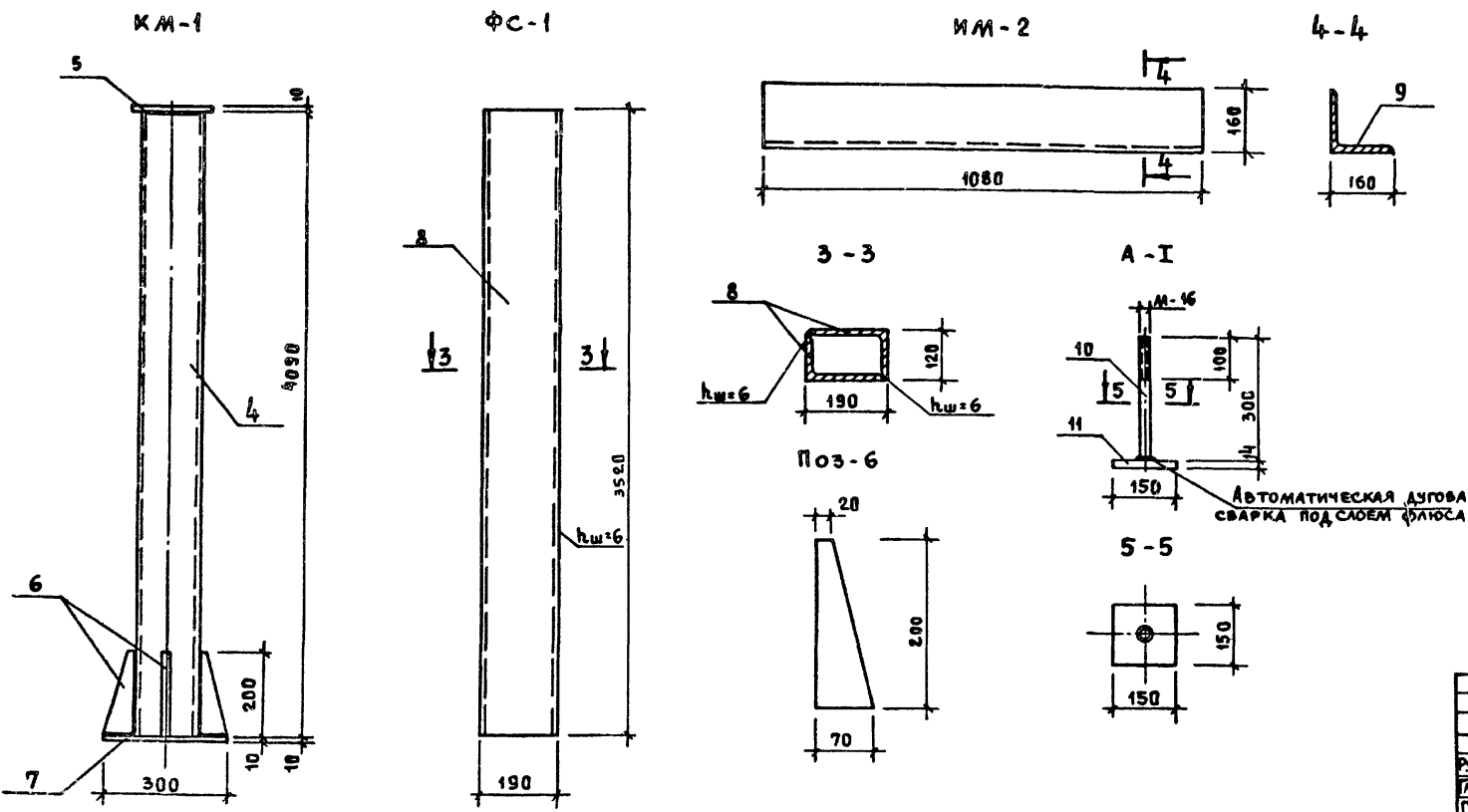
1979	272-32-53	р.1.1-1
ОТДЕЛЕНИЕ СВЯЗИ I ГРУППЫ Блок IV А		
Р.К.А.М.15	ОБРАЗЦОВ	
Р.К.И.М.МАЕТ	КОНТРИЗЕ	
Г.И.П.	КОНТРИЗЕ	СТАДИЯ ЛИСТ ЛИСТОВ
Г.А.П.	ПАЮКИНА	Р АС-41
Р.К.Г.Р.И.И.И.	БУКАРЕВА	
ПРОВЕРИЛА	МАТИНА	НАВЕС В ОСЯХ 1'-3'
ИНЖЕНЕР	РЫЖОВА	ЛЕСТНИЦА №1
		ЦНИИЭП жилища г. Москва

СОГЛАСОВАНО
Инв.№



СПЕЦИФИКАЦИЯ МЕТАЛЛА НА ИЗДЕЛИЕ

МАРКА ЭЛЕМЕНТА	№ ПОЗ.	СЕЧЕНИЕ ММ	ДЛИНА ММ	КОЛ. ШТ.	ВЕС В КГ			ГОСТ
					ПОЗ.	ВСЕХ ПОЗ.	ИЗДЕЛ.	
ИМ-1	1	L 100 x 10	2600	2	39.3	78.6	78.6	8509-72
ИМ-2	9	L 160 x 10	1080	1	27.7	27.7	27.7	8509-72
ИМ-3	2	L 250 x 160 x 16	5980	1	298.0	298.0	298.0	8510-72
ИМ-3А	3	L 250 x 160 x 16	6140	1	306.4	306.4	306.4	8510-72
ИМ-3Б	3	L 250 x 160 x 16	6140	1	306.4	306.4	306.4	8510-72
ФС-1	8	L 180 x 110 x 10	3520	2	78.1	156.2	156.2	8510-72
КМ-1	4	тр. 152 x 4.5	4090	1	67.0	67.0	67.0	10704-76
	5	- 10 x 200	200	1	3.1	3.1	3.1	103-76
	6	- 10 x 70	200	4	1.1	4.4	4.4	103-76
	7	- 10 x 300	300	1	7.1	7.1	7.1	103-76
							81.6	
А-1	10	φ 16 А I	300	1	0.5	0.5	0.5	2590-71
	11	- 14 x 150	150	1	1.76	1.8	1.8	103-76
							2.3	



ПРИМЕЧАНИЕ

1. Сварку производить электродами Э-42.
2. Высота неоговоренных швов h = 6 мм.
3. Металлические изделия и детали должны иметь антикоррозийное цинковое покрытие в соответствии СНиП II-28-73.

1979	272-32-53	р.1.1-1
ОТДЕЛЕНИЕ СВЯЗИ I ГРУППЫ. БЛОК IV А		
Рук. АПМ 13	ОБРАЗЦОВ	А.И.
ГЛАВ. ИНЖ. МАСТ	КОНТРИДЗЕ	В.И.
ГИП	КОНТРИДЗЕ	В.И.
ГАП	ПАНЮКИНА	В.И.
РУК. ГРИПП	БУКАРЕВА	В.И.
ПРОВЕРКА	МАТИНА	В.И.
ИНЖЕНЕР	РЫЖОВА	В.И.
МЕТАЛЛИЧЕСКИЕ ИЗДЕЛИЯ		ЦЕНТРАЛЬНАЯ ЖИЛИЩНО-КОММУНАЛЬНО-ХОЗЯЙСТВЕННАЯ УПРАВЛЕНИЕ
		г. МОСКВА

Блок IV А

ТЕХНОЛОГИЧЕСКАЯ ЧАСТЬ

В блоке размещено доставочное отделение связи с годовым объемом продукции свыше 100 тыс. рублей выполняющее все функции по обслуживанию населения. Среднесуточный объем работы по основным видам почтовых отправлений характеризуется следующими данными

Посылки:

Исходящие - 150 ед.

Входящие - 150 ед.

Письменная корреспонденция:

Исходящая - 150 ед.

Входящая - 2500 ед.

Периодические издания 17000 экз

Ценные письма и бандероли

Исходящие - 50 ед.

Входящие - 50 ед.

В соответствии с функциями и объемом работы в отделении связи предусмотрены следующие производственные помещения.

1. Операционный зал для приема и выдачи почт. отправлений
2. Операционный зал для приема и выдачи страховых почтовых отправлений
3. Помещения переговорного пункта и телеграфа.
4. Помещение для обработки, сортировки и доставки письменной корреспонденции и печати
5. Кладовая для хранения денежных сумм и условных ценностей
6. Кладовая для хранения страховых почтовых отправлений предназначенных к выдаче
7. Помещение для контроля переводов.

Учитывая значительный объем работы, а также специфические требования к упаковке и оформлению посылок, ценных писем и бандеролей, операция по приему и выдаче этих отправлений производятся в отдельном зале. В операционном зале для приема и выдачи почтовых отправлений предусмотрено 6 рабочих мест специализированных следующим образом:

- №1- Прием подписки на газеты и журналы;
- №2- Прием заказной и международной корреспонденции,
- №3- Продажа знаков почтовой оплаты.
- №4. Выдача корреспонденции „до востребования“
- №5 Прием денежных переводов.
- №6 Оплата денежных переводов и пенсий

В операционном зале для приема и выдачи страховых почтовых отправлений предусмотрено 4 рабочих места.

Рабочее место №1 предназначено для выдачи посылок ценных писем и бандеролей.

Рабочие места №№ 2,4 специализированы для приема посылок, а рабочее место №3 для приема ценных писем и бандеролей. Кладовая для хранения страховых отправлений, предназначенных к выдаче, оборудована складом автоматизированной выдачи посылок (САВП) Емкость склада позволяет осуществлять единовременное хранение 300 отправлений. Выдача страховых отправлений со склада на рабочее место оператора производится по системе транспортеров. Управление работой САВП и транспортеров осуществляется оператором. Фронт обмена с автотранспортом оборудован в соответствии со специализацией городских маршрутов, при которой посылки и страховые мешки доставляются в отделения связи отдельно от письменной корреспонденции и печати. Проектом предусматривается также возможность приема всех видов почты, доставляемых на одной автомашине для приема и отправки почты запроектированы два окна обмена, оборудованные лючковыми транспортерами. Окно обмена №1 размещено в кладовой для хранения страховых отправлений и предназначено для приема входящей страховой почты и отправки исходящей. Это окно обмена может быть использовано для механизированной доставки посылок. Через окно №2, размещенное в помещении для обработки, сортировки и доставки письменной корреспонденции и печати, осуществляется прием мешков с письменной корреспонденцией, мешков и пачек с печатью, а также отправка исходящей корреспонденции и почты в опорные пункты доставочных участков. Для приема печати, поступающей в отделение связи в ночное время, запроектированы два встроенных в наружную стену (рядом с окном обмена №2) шкафа емкостью 25-30 пачек каждый. Доставка населению корреспонденции и печати осуществляется с использованием автотранспорта для развозки почты по опорным пунктам и почтальонов по доставочным участкам. В помещении обработки, сортировки и доставки письменной корреспонденции и печати предусмотрены 22 рабочих места почтальонов (по количеству обслуживаемых доставочных участков), рабочие места распределения и сортировки печати и корреспонденции. Для направления пачек с печатью на рабочие места почтальонов, а также для транспортировки готовых посылок к автомашинам в помещении

установлена система реверсивных транспортеров, управляемая с рабочего места распределения печати в целях создания удобств клиентуре проектом предусмотрена возможность круглосуточного приема телеграмм, предоставления междугородных переговоров, выдачи почтовых отправлений через абонементные ящики. Эти операции выполняются в отдельном зале-переговорном пункте, оборудованном двумя рабочими местами операторов и пятью переговорными кабинками.

Режим работы почтовых служб 10-12 часов. Штат отделения связи - 90 человек, в том числе 30 рабочих группы 1а, 60 рабочих группы 1б. В наибольшую смену работает 50 человек.

Рекомендации: На базе проектируемого отделения связи целесообразно организовать укрупненное доставочное предприятие на 25 доставочных участках, закрепив за ним расширенную зону обслуживания. В помещении обработки, сортировки и доставки письменной корреспонденции и печати имеется возможность организации дополнительного кол. рабочих мест почтальонов и рабочих мест сортировки почты для пунктов ТСП. При необходимости организации узла механизированной доставки посылок также можно использовать данное отделение связи, произведя в нем соответствующее переоборудование помещений.

ТЕХНИКА БЕЗОПАСНОСТИ

Проектом предусматриваются мероприятия, обеспечивающие технику безопасности в отделении связи. Все вращающиеся и движущиеся части установленного оборудования имеют ограждения и защитные кожухи. По фронту обмена с автотранспортом предусмотрен колесоотбойный брус, обеспечивающий гарантированное расстояние 0,5м от заднего борта автомашины до стены здания, что исключает травматизм в случае нахождения человека между автомашиной и зданием. Все электроприборы заземлены.

		1979	272-32-53	р4. 1-1	
Отделение связи I группы. Блок IV А					
Глиж.пр	Вид.пр.			Стр.	Лист
Зав.отд.	Бриг.пр.			Р	ТХ-1
Зав.скт.	Рем.пр.			Служба связи	
Рек.техн.	Конт.пр.			Министерство связи	
Исп.пр.	Фин.пр.			Служба связи	
Рек.пр.	Уч.пр.			Служба связи	

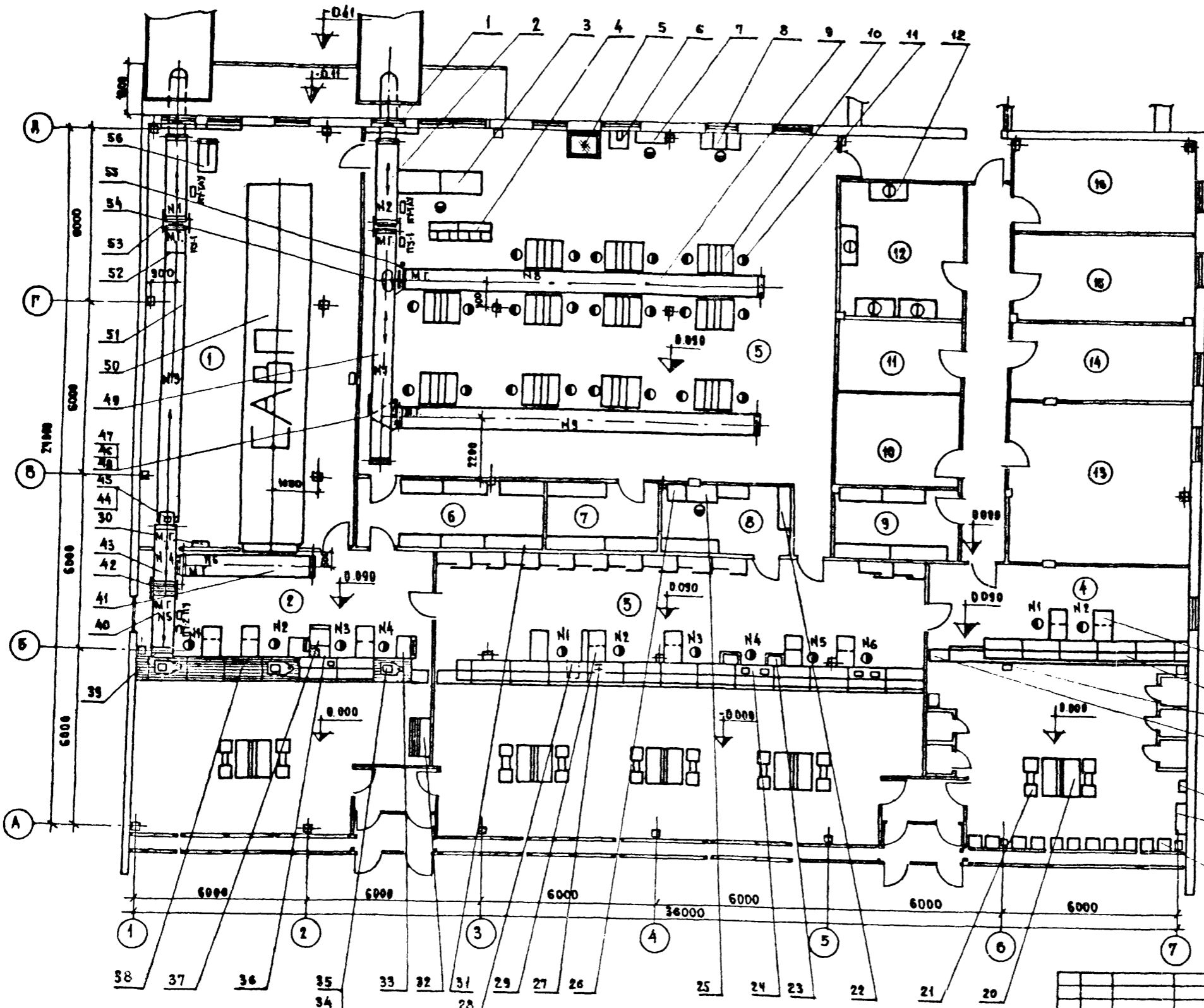
С.И. ПЛАСОВАНО

№ п/п	Тир. ГОСТ или № чертёжа	Наименование	Код	Краткая характеристика	Примечание
1.	ТООП-800А-2-350	Типовое окно обмена почты	2	Исполнение III	
2.	ТАУ-3	Транспортер люковой универсальный	2	L: 2857 H: 2.2 кВт	Поставляется с электрооборудов
3.	2гч.135.004	Стол	2	1500 x 800 x 250	
4.	ОН-12-729/22	Шкаф для сортировки печати	2	1100 x 650 x 1690	
5	СВП	Стол с сеткой для писем	1	1100 x 900 x 800	
6.	ОН-12-729/26	Тумба для штемпелевания	1	650 x 650 x 750	
7.	ОН-12-729/20	Шкаф для сортировки писем	1	1100 x 430 x 1690	
8	ОН-12-729/19	Стол картотечный	1	1500 x 650 x 750	
9	ТАСНГ-650	Транспортер №8 №9	2	L: 12500 - H: 750 - V: 0.6 H: 1.1 - Пвсл-Кз-Бн	
10.	ОН-12-729/16	Стол для почтальона	22	1100 x 650 x 1500	
11.	СРКП-1-67	Стул рабочий	38		
12	ШСП-220	Шкаф сушильный	4	1343 x 630 x 2375 H: 2.0 м	
13.	ОН-12-729/12	Стол приставка	9	1100 x 650 x 750	
14	ОН-12-729/1	Секция барьера основная	18	1300 x 800 x 1060	
15	ОН-12-729/34	Шкаф абонентский	1	1244 x 470 x 1650	
16	ОН-12-729/9	Секция барьера проходная	3	700 x 470 x 840	
17.	АПЗ-2	Автомат для приема заказных писем	1	376 x 230 x 860	
18	АПК	Автомат для продажи конвертов и почтовых карточек	1	1080 x 360 x 1665	
19	ОН-12-729/40	Банкетка	12	430 x 430 x 430	
20	ОН-12-729/30	Стол для кламентов островной	5	1300 x 1300 x 750	
21	ОН-12-729/41	Скамейка	10	1300 x 430 x 430	
22	2гч.139.000	Степелаж	8	1500 x 500 x 2200	
23	ОН-12-729/24	Тумба картотечная	2	650 x 434 x 750	
24	ОН-12-729/2	Секция барьера с картотекой	2	1300 x 800 x 1060	
25	ОН-12-729/14	Стол однотумбовый	4	1100 x 650 x 750	
26	СМЦ-3	Сейф металлический	1	700 x 610 x 1590	
27	РН-3Ц-13П	Весы почтовые	2		
28	ОН-12-729/23	Тумба основная	1	620 x 430 x 705	

№ п/п	Тир. ГОСТ или № чертёжа	Наименование	Код	Краткая характеристика	Примечание
29	ОН-12-729/13	Стол приставка по приему и упаковке заказной корреспонденции	1		
30	2гч.622.031	Шкаф управления	1		
31.	2гч.139.001	Степелаж	7	2000 x 500 x 2200	
32	ОН-12-729/28	Стол для упаковки посылок	1	1300 x 650 x 1060	
33	УТЧ.135.031	Стол специальный для приема и упаковки посылок	2	700 x 650 x 950	
34	ОН-12-729/4	Секция барьера для весов	3	1300 x 800 x 840	
35	ВЦП-25	Весы циферблатные почтовые	3	950 x 500 x 860	
36	2гч.135.002	Стол	1	400 x 400 x 700	
37	М6-АП-2с	Машина для сварки подмерных пленок	1	800 x 750 x 1020	
38	ОН-12-729/3	Секция барьера низкая	3	1300 x 800 x 840	
39	2гч.051.144	Ролиганг	1	L: 786	
40	ТАСНН-650	Транспортер №5	1	L: 2000 - H: 950 - N: 0.8 - V: 0.6 - Пвсл-Кз-Бн	
41	ТАСНГ-650	Транспортер №6	1	L: 4500 - H: 860 - N: 0.8 - V: 0.6 - Пвсл-Кз-Бн	
42	2гч.059.162	Переход роликовый	1	ВАРИАНТ-1 ИСПОЛНЕНИЕ-1 L: 2000 - H: 875 - N: 0.4 - V: 0.6 - Пвсл-Кз-Бн	
43	ТАСНГ-650	Транспортер №4	1	L: 2000 - H: 875 - N: 0.4 - V: 0.6 - Пвсл-Кз-Бн	
44	2гч.051.509	Секция	1	L: 500	
45	2гч.329.042-01	Датчик	1		
46	2гч.051.239	Дверка шлюзовая приводная	1	N: 0.4 кВт	
47	2гч.059.156	Переход роликовый	2	ВАРИАНТ-1 ИСПОЛНЕНИЕ-1	
48	2гч.075.001	Комплект сбрасывателя грузоб	1	ВАРИАНТ-1	
49	ТАСНГ-650	Транспортер №7	1	L: 8000 - H: 765 - N: 0.8 - V: 0.6 - Пвсл-Кз-Бн	
50	6гч.530.001	Склад автоматизированный для выдачи посылок савп	1	N: 4.8 кВт 12820 x 2232 x 2780	
51	ТАСНГ-650	Транспортер №3	1	L: 1000 - H: 625 - N: 0.8 - V: 0.6 - Пвсл-Кз-Бн	
52	2гч.329.045	Датчик	1		
53	2гч.059.152	Переход роликовый	2	ВАРИАНТ-1 ИСПОЛНЕНИЕ-1	
54	2гч.075.012-01	Комплект сбрасывателя грузоб	10	ВАРИАНТ-1	
55	2гч.290.009	Барaban отклоняющий	3		
56	ТР-Ч-250	Тележка ручная четырехколесная П 250 кг.	1	990 x 650 x 900	

УДАЛИТЬ

				1979	272-32-53	Р.4.1-1
				ОТДЕЛЕНИЕ СВЯЗИ I ГРУППЫ БЛОК IV А.		
ИЗМ КОД	№ ДОКУМ	ПОДПИСЬ	ДАТА			
ЗАВ ОД	ВИГОРЧИК					
ЗАВ СЕКТ	РОМАНОВ					
ВРА ТЕХН	КРИМЕР					
ПРОЗЕРНА	РОМАНОВ					
РАЗРАБОТ	ДЫМКОВА					
				СПЕЦИФИКАЦИЯ		СПКБ МИНИСТЕРСТВА СВЯЗИ СССР



ЭКСПЛИКАЦИЯ

- 1 Кладовая хранения страховых отправок предназначенных к выдаче.
- 2 Операционный зал приема и выдачи страховых отправок.
- 3 Операционный зал приема и выдачи почтовых отправок.
- 4 Переговорный пункт и телеграф.
- 5 Помещение обработки и доставки письменной корреспонденции и печати.
- 6 Кладовая посылочной тары.
- 7 Кладовая эксплуатационных материалов и архив текущего хранения документов.
- 8 Кладовая хранения денежных сумм и условий ценностей.
- 9 Кладовая хранения запасных частей.
- 10 Венткамера.
- 11 Электрощитовая.
- 12 Помещение для сушки одежды.
- 13 Аппаратная.
- 14 Экспедиция.
- 15 Комната контроля переводов.
- 16 Кабинет начальника.

Условные обозначения

- М.Г. - моторная группа
- ст-уп - стойка управления
- кз - кнопка управления
- пу - пульт управления

ПРИМЕЧАНИЕ

Датчик поз. 45 вмонтировать в секцию поз. 44 по месту

		1979	272-32-53	Р4 4-1
ОТДЕЛЕНИЕ СВЯЗИ I ГРУППЫ БЛОК IV А				
ИЗМ. КОЛ.	№ ДОКУМ.	ПОДП.	ДАТА	СТАДИЯ
ЛИСТ № 1	ВИДОРЧИК	<i>[Signature]</i>		ЛИСТ
ЗАВ. ОТД.	БУЖКЕР	<i>[Signature]</i>		ЧЕСТИВ
ЗАВ. СЕКТ.	РОМАНОВ	<i>[Signature]</i>		Р
ЗАВ. ТЕХ.	КРИМЕР	<i>[Signature]</i>		ТХ-3
ПРОСВЕЩ.	РОМАНОВ	<i>[Signature]</i>		
РАЗРАБОТ.	САТКОРА	<i>[Signature]</i>		
План расположения технологического оборудования			СПКБ Министерства связи СССР	

Госстрой СССР
ЦЕНТРАЛЬНЫЙ ИНСТИТУТ ТИПОВОГО ПРОЕКТИРОВАНИЯ
Свердловский филиал
620062, г.Свердловск-62, ул.Чебышева, 4
Заказ № 4295 Инв. № 16686-61 тираж 300
Сдано в печать 22/8 1981г. цена 3-57