
ФЕДЕРАЛЬНОЕ АГЕНТСТВО
ПО ТЕХНИЧЕСКОМУ РЕГУЛИРОВАНИЮ И МЕТРОЛОГИИ



НАЦИОНАЛЬНЫЙ
СТАНДАРТ
РОССИЙСКОЙ
ФЕДЕРАЦИИ

ГОСТ Р
55213—
2012
(EN 203-2-1:2005)

ОБОРУДОВАНИЕ ГАЗОВОЕ НАГРЕВАТЕЛЬНОЕ ДЛЯ ПРЕДПРИЯТИЙ ОБЩЕСТВЕННОГО ПИТАНИЯ

Часть 2-1

Специальные требования. Горелки с открытым
пламенем и рабочие горелки

EN 203-2-1:2005
Gas heated catering equipment – Part 2-1: Specific requirements – Open burners
and wok burners
(MOD)

Издание официальное



Москва
Стандартинформ
2014

Предисловие

1 ПОДГОТОВЛЕН Федеральным государственным унитарным предприятием «Всероссийский научно-исследовательский институт стандартизации и сертификации в машиностроении» («ВНИИНМАШ») и Обществом с ограниченной ответственностью «Сертификационно-испытательный центр электротехнических изделий и газового оборудования» (ООО «СИЦ ЭТИГАЗ») на основе аутентичного перевода на русский язык стандарта, указанного в пункте 4

2 ВНЕСЕН Техническим комитетом по стандартизации ТК 345 «Аппаратура бытовая, работающая на жидком, твердом и газообразном видах топлива»

3 УТВЕРЖДЕН И ВВЕДЕН В ДЕЙСТВИЕ Приказом Федерального агентства по техническому регулированию и метрологии от 26 ноября 2012 г. № 1208-ст

4 Настоящий стандарт является модифицированным по отношению к европейскому региональному стандарту EN 203-2-1:2005 «Оборудование газовое нагревательное предприятий общественного питания. Часть 2-1. Специальные требования. Горелки с открытым пламенем и рабочие горелки» (EN 203-2-1:2005 «Gas heated catering equipment - Part 2-1: Specific requirements - Open burners and wok burners») путем изменения отдельных фраз (слов, значений показателей, ссылок), которые выделены в тексте курсивом.

Объяснение технических отклонений приведено во введении к настоящему стандарту.

Взаимосвязь между настоящим стандартом и лежащими в его основе требованиями технического регламента «О безопасности аппаратов, работающих на газообразном топливе», утвержденном Постановлением Правительства Российской Федерации от 11 февраля 2010 г. № 65, приведена в дополнительном приложении ДА

5 ВВЕДЕН ВПЕРВЫЕ

Правила применения настоящего стандарта установлены в ГОСТ Р 1.0—2012 (раздел 8). Информация об изменениях к настоящему стандарту публикуется в ежегодном (по состоянию на 1 января текущего года) информационном указателе «Национальные стандарты», а официальный текст изменений и поправок – в ежемесячном информационном указателе «Национальные стандарты». В случае пересмотра (замены) или отмены настоящего стандарта соответствующее уведомление будет опубликовано в ближайшем выпуске информационного указателя «Национальные стандарты». Соответствующая информация, уведомление и тексты размещаются также в информационной системе общего пользования – на официальном сайте Федерального агентства по техническому регулированию и метрологии в сети Интернет (gost.ru)

© Стандартиформ, 2014

Настоящий стандарт не может быть полностью или частично воспроизведен, тиражирован и распространен в качестве официального издания без разрешения Федерального агентства по техническому регулированию и метрологии

Введение

В настоящий стандарт включены дополнительные по отношению к региональному стандарту ЕН 203-2-1:2005 требования, отражающие особенности изложения национальных стандартов Российской Федерации (в соответствии с ГОСТ Р 1.5—2004), а именно:

- использован ссылочный национальный стандарт вместо ссылочного регионального европейского стандарта;

- наименования единиц величин приведены в соответствии с ГОСТ 8.417—2002;

- раздел «Термины и определения» изложен в соответствии с требованиями ГОСТ 1.5—2001.

Настоящий стандарт следует применять совместно с *ГОСТ Р 55211—2012*.

Пункты настоящего стандарта дополняют или изменяют соответствующие пункты *ГОСТ Р 55211—2012*.

Если подраздел *ГОСТ Р 55211—2012* не упоминается в настоящем стандарте, он считается применимым. Если в настоящем стандарте упоминаются слова «дополнение», «изменение» или «замена», то текст *ГОСТ Р 55211—2012* должен быть соответствующим образом согласован.

Пункты и рисунки, которые являются дополнениями к *ГОСТ Р 55211—2012*, нумеруют - 101.

НАЦИОНАЛЬНЫЙ СТАНДАРТ РОССИЙСКОЙ ФЕДЕРАЦИИ

ОБОРУДОВАНИЕ ГАЗОВОЕ НАГРЕВАТЕЛЬНОЕ ДЛЯ ПРЕДПРИЯТИЙ
ОБЩЕСТВЕННОГО ПИТАНИЯ
Часть 2-1
Специальные требования. Горелки с открытым пламенем и
рабочие горелки

Gas heating equipment catering. Part 2-1. Specific requirements. Torch with an open flame burners and working burners

Дата введения — 2014—01—01

1 Область применения

Настоящий стандарт устанавливает порядок проведения испытаний и требования к конструкции, безопасной эксплуатации, рациональному использованию энергии и классификации горелок с открытым пламенем и горелок «Вок» для предприятий общественного питания, работающих на газе.

2 Нормативные ссылки

В настоящем стандарте использована нормативная ссылка на следующий стандарт:
ГОСТ Р 55211—2012 (ЕН 203-1:2005) Оборудование нагревательное газовое предприятий общественного питания. Часть 1. Основные требования безопасности

П р и м е ч а н и е — При пользовании настоящим стандартом целесообразно проверить действие ссылочных стандартов в информационной системе общего пользования — на официальном сайте Федерального агентства по техническому регулированию и метрологии в сети Интернет или по ежегодному информационному указателю «Национальные стандарты», который опубликован по состоянию на 1 января текущего года, и по выпускам ежемесячного информационного указателя «Национальные стандарты» за текущий год. Если заменен ссылочный стандарт, на который дана недатированная ссылка, то рекомендуется использовать действующую версию этого стандарта с учетом всех внесенных в данную версию изменений. Если заменен ссылочный стандарт, на который дана датированная ссылка, то рекомендуется использовать версию этого стандарта с указанным выше годом утверждения (принятия). Если после утверждения настоящего стандарта в ссылочный стандарт, на который дана датированная ссылка, внесено изменение, затрагивающее положение, на которое дана ссылка, то это положение рекомендуется применять без учета данного изменения. Если ссылочный стандарт отменен без замены, то положение, в котором дана ссылка на него, рекомендуется применять в части, не затрагивающей эту ссылку.

3 Термины и определения

В настоящем стандарте применены следующие термины с соответствующими определениями:

3.3.2.101 открытая горелка: Газовая горелка, на которой кастрюля нагревается непосредственно пламенем, не имеющая организованного отвода продуктов сгорания в окружающую среду.

3.3.2.102 закрытая горелка: Горелка, на которой нагреваемая кастрюля или посуда защищена от прямого контакта с пламенем рабочей поверхностью, на которой они стоят.

П р и м е ч а н и е — Все продукты сгорания выделяются непосредственно в окружающую среду, например на край плиты. Горелка спроектирована таким образом, чтобы можно было частично увидеть пламя при нормальном режиме применения.

Закрытая горелка может быть:

- стационарной, спроектированной для применения только с установленной рабочей поверхностью;
- двойного применения, спроектированной для применения как открытой горелки после снятия рабочей поверхности.

Издание официальное

3.3.2.103 **горелка «Вок»:** Открытая горелка для приготовления блюд восточной кухни в специальной сковороде со сферическим дном.

3.3.101 **рабочая поверхность:** Поверхность, на которой стоит кастрюля или обрабатываются и перерабатываются пищевые продукты, а также самая верхняя, горизонтальная поверхность оборудования.

5.1.6 Подвод воздуха для горения и удаление продуктов сгорания

Дополнение

Конструкцией оборудования должен быть обеспечен постоянный подвод воздуха для горения и удаление продуктов сгорания при нормальных условиях эксплуатации и техническом обслуживании.

5.3.1 Переливание через край

Дополнение

После испытания, описанного в 7.8.101, горелка должна находиться в таком состоянии, чтобы можно было снова легко разжечь огонь. Возможное переливание приготавливаемой пищи через край не должно приводить к изменениям воздушно-газовой смеси горелки.

5.3.2 Устойчивость и прочность

Дополнение

Конструкцией решеток и держателей конфорок должна быть обеспечена устойчивость установленной кухонной посуды.

6.10 Рациональное использование энергии

Замена

Требования не действуют для горелок «Вок» и закрытых горелок.

6.10.101 Открытые горелки

Для условий проведения испытания 7.101 коэффициент полезного действия должен быть не ниже 50 %.

7.1.5.2 Условия газоснабжения и предварительная настройка оборудования

Дополнение

Для оборудования со съемной решеткой для гриля проводят испытания для горючих материалов и коэффициента полезного действия в обеих позициях.

7.4.3 Розжиг, распространение пламени, устойчивость факела

Дополнение

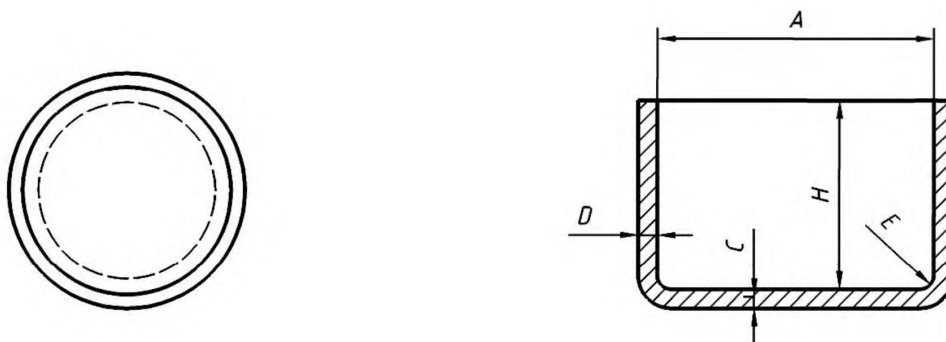
Испытания проводят с применением кухонной посуды и без нее.

7.4.3.3 Ветроустойчивость

Дополнение

Для открытых горелок проводят испытания конфорок, закрытых кухонной посудой согласно рисунку 101 и таблице 101.

Если изготовитель предоставляет возможность работы при пониженной тепловой мощности, испытание необходимо повторить при пониженной тепловой мощности.



A – внутренний диаметр, измеренный в верхней части; H – внутренняя высота;
 C – толщина дна; D – толщина стенок; E – внутренний радиус
 Размеры приведены в таблице 102.

Рисунок 101 – Характеристики кастрюль для проведения испытаний

Т а б л и ц а 101 – Внутренние диаметры и масса заполняющей воды для испытательных кастрюль в зависимости от номинальной тепловой мощностью горелки

Внутренний диаметр кастрюли, мм	Номинальная тепловая мощность горелки, основанная на низшей теплоте сгорания, кВт	Масса заполняющей воды, кг
220	1,79	3,7
240	2,13	4,9
260	2,50	6,1
280	2,91	7,8
300	3,33	9,4
320	3,79	11,8
640	4,28	13,6
380	5,35	18,7
420	6,53	24,9
460	7,84	32,4
500	≥9,26	41,2

7.4.3.101 Перекрытие нескольких горелок

В случае вероятного перекрытия нескольких горелок одной кастрюлей, необходимо провести ряд испытаний с использованием самой большой кастрюли, рекомендованной изготовителем оборудования.

7.6.2.101 Открытая горелка

Каждую горелку с подачей горючего газа и настройками согласно условиям ГОСТ Р 55211 (см. 7.6.2.1). закрывают самой большой возможной кастрюлей, которая устанавливается на плиту. Аналогично данным кухонной посуды, приведенным на рисунке 101 и в таблице 102.

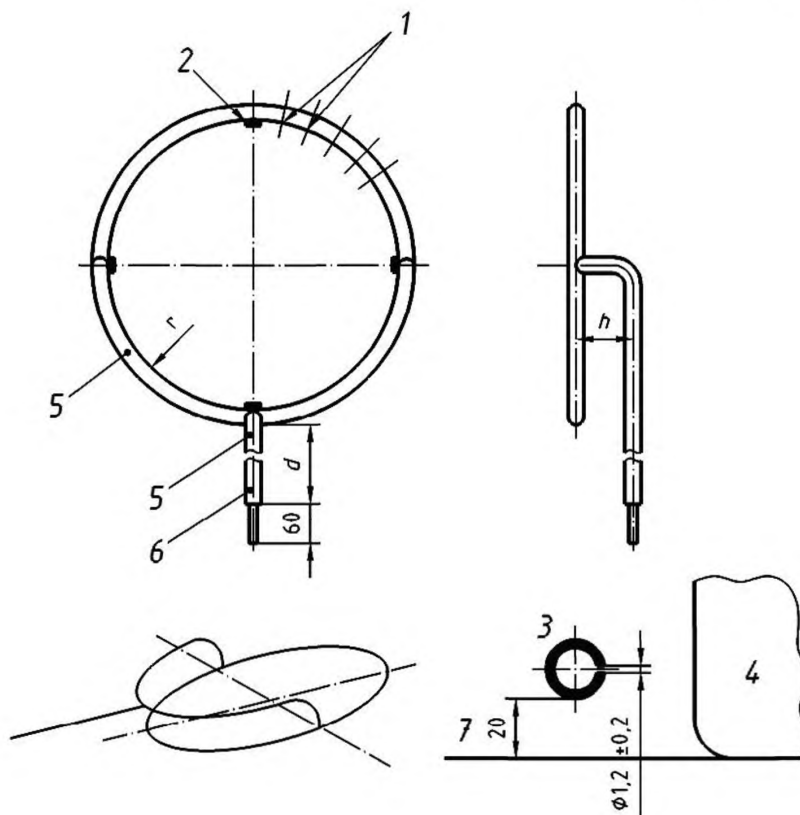
Т а б л и ц а 102 – Характеристики кастрюль, предусмотренных для испытания полноты сгорания

Обозначение размера	Значение размера, мм											Предельное отклонение
	220	240	260	280	300	320	340	380	420	460	500	
<i>A</i>	220	240	260	280	300	320	340	380	420	460	500	± 1 %
<i>H</i>	140	150	160	170	180	190	200	220	240	260	280	± 1 %
<i>C_{min}</i>	2	2	2,5	2,5	2,5	2,5	2,5	3,0	3,0	3,0	3,0	-
<i>D_{min}</i>	1,5	1,5	1,8	1,8	1,8	1,8	1,8	2,1	2,1	2,1	2,1	-
<i>E</i>	3	3,5	3,5	3,5	3,5	3,5	4	4,0	4,0	4,0	4,0	± 2 мм

П р и м е ч а н и е – кастрюли и крышки кастрюль выполнены из сплава алюминия.

Пробы продуктов сгорания должны отбирать с использованием соответствующего кольцевого пробоотборника согласно рисунку 102 и таблице 103.

Если пламя в данной позиции контактирует с кольцевым пробоотборником, его необходимо установить на высоту, обеспечивающую отсутствие контакта пламени с кольцевым пробоотборником. Уровень концентрации CO₂ в отобранных продуктах сгорания должен соответствовать требованиям ГОСТ Р 55211.



1 – расстояния между осями отверстий ≈ 20 мм; 2 – четыре центрирующих блока, толщиной e (без отверстий в верхнем блоке); 3 – угол перекоса к горизонтальным линиям (0_{-30}^0)°; 4 – кастрюля; 5 – труба R ; 6 – труба 6x8; 7 – плоскость решетки
 Размеры кольцевых пробоотборников приведены в таблице 103.

Рисунок 102 – Принципиальная конструкция кольцевого пробоотборника

Для открытых горелок проходящих испытание, примыкающие к ним горелки, должны закрываться кухонной посудой, диаметр которой может быть меньше, соответствующей мощности горелки. В любом случае должны использовать кастрюли с наибольшим возможным диаметром.

Расстояние между кастрюлями и кольцами пробоотборников должно составлять не менее 1 см.

Если конструкция имеющейся решетки не позволяет устанавливать на нее кастрюли малого диаметра, испытание полноты сгорания проводят с кастрюлей следующего большего диаметра согласно таблице 102.

Т а б л и ц а 103 – Размеры кольцевых пробоотборников для отбора продуктов сгорания

Внутренний диаметр кастрюли, мм	Номинальная тепловая мощность горелки, основанная на низшей теплоте сгорания, кВт	Внутренний диаметр кольца пробоотборника r , мм	Толщина стенки центрирующего устройства e , мм ^{а)}	Высота h , мм ^{б)}	Внешний диаметр соединительного шланга R , мм	Длина d , мм ^{б)}
220	1,79	235	4	40	10	245
240	2,13	255	4	40	10	245
260	2,50	275	4	40	10	245
280	2,91	295	4	40	10	245
300	3,33	315	4	40	10	245
320	3,80	335	4	60	14	365
340	4,28	355	4	60	14	365
380	5,35	395	4	60	14	365
420	6,53	435	4	60	14	365
460	7,84	475	3	60	14	365
500	≤9,26	515	3	60	14	365

^{а)} Учитывая допустимые отклонения внутреннего диаметра кастрюль и колец пробоотборника, можно при необходимости уменьшить толщину стенок центрирующего устройства посредством изменения четыре центрирующих блоков устройств таким образом, чтобы кольцо пробоотборника сидело концентрично.

^{б)} Размеры указывают в зависимости от типа данных.

7.6.2.102 Горелки «Вок» и закрытые горелки

Закрытые горелки проверяют вместе с варочной плитой в нормальном рабочем положении.

Горелки «Вок» могут быть проверены с использованием оборудования, определенного изготовителем.

Для выполнения точных измерений пробоотборник соответствующего размера располагают таким образом, чтобы можно было взять представительную пробу продуктов сгорания, т.е. как можно ближе к основному потоку продуктов сгорания.

7.6.2.103 Горелка с последовательным розжигом

Для горелок с последовательным розжигом первое испытание проводят с непрерывно работающей горелкой.

Если горелка работает циклами (вкл / выкл или полная тепловая мощность / пониженная тепловая мощность) необходимо брать пробы концентрации CO и CO₂ и рассчитывать среднюю концентрацию на весь цикл последовательного розжига.

Последовательный розжиг регулируют таким образом, чтобы горелка выделяла тепловую мощность 250 Вт.

7.6.2.104 Дополнительные испытания открытых горелок и горелок «Вок»

Если возможно полное или частичное перекрытие отвода продуктов сгорания от одной или нескольких горелок с помощью кастрюли, проводят следующую дополнительную проверку:

Самую большую типовую кастрюлю, которую используют на оборудовании, заполняют водой (20 ± 5) °C до уровня 100 мм и устанавливают на решетку.

Кастрюлю устанавливают на решетку так, чтобы закрыть ее максимальную поверхность.

Горелки, закрытые кастрюлей, включают при номинальной тепловой мощности с каждым эталонным испытательным газом.

Концентрация CO, измеренная через 15 минут согласно ГОСТ Р 55211 (7.6.2.1), должна удовлетворять требованиям ГОСТ Р 55211 (пункт 6.7), относящимся к соответствующему эталонному испытательному газу.

Примечания

1 Рекомендуется проверять, что используемые для испытания кастрюли не деформированы.

2 Уровень воды в кастрюле во время испытания должен быть постоянным.

7.8.101 Переливание через край

Горелки эксплуатируют по отдельности при номинальной мощности и с соблюдением условий подключения эталонного испытательного газа таким образом, чтобы вода кипела. Для этого используют кастрюли, соответствующие тепловой мощности (см. таблицу 101) и наполненные до уровня на 10 мм ниже края. Кастрюлю крышкой не накрывают.

Испытание продолжается, пока вода не перестанет переливаться через край.

7.101 Рациональное использование энергии

7.101.1 Общие положения

В настоящем испытании температура должна быть 20 °С – 25 °С.

Горелку с эталонным испытательным газом эксплуатируют с максимально возможной тепловой мощностью.

Испытание проводят с одной решеткой для кастрюли.

Используют алюминиевые кастрюли с матовым полированным дном и стенками и характеристиками в соответствии с рисунком 101 и таблицами 101 и 102.

При испытании кастрюля должна быть закрыта крышкой.

Необходимую площадь дна определяют по уравнению

$$S = 212 Q_n \quad , \quad (1)$$

где Q_n - номинальная тепловая мощность, основанная на низшей теплоте сгорания, кВт;

S - площадь дна, см².

Если тепловой мощности горелки не соответствует ни одна кастрюля, проводят два испытания. Испытание с кастрюлей с ближайшим большим диаметром и испытание с кастрюлей с ближайшим меньшим диаметром. Результаты отображают в виде графика и включают в общий результат для соответствующей кастрюли.

Учитывая конструкцию, для проверки допускается использовать кастрюли с параметрами, приведенными в таблице 102, установленные не по центру.

7.101.2 Проведение испытания

Кастрюлю заполняют объемом воды, указанным в таблице 101 в соответствии с номинальной тепловой мощностью горелки.

Начальную температуру воды измеряют в средней точке объема воды соответствующим термометром, который вводят через крышку и закрепляют в нужном месте. Начальная температура воды должна составлять (20 ± 1) °С.

Горелку гасят, как только температура воды повысится на 70 °С.

Используемую до этого кастрюлю заменяют обычной кастрюлей (см. рисунок 101 и таблицу 102) с соответствующим объемом воды температурой (20 ± 1) °С.

Как только температура воды повышается на 70 °С, горелку гасят и измеряют расход газа, а также максимально достигнутую температуру воды.

Коэффициент полезного действия вычисляют по формуле

$$R = m C_p \frac{t_2 - t_1}{V_c H_i} 100, \quad (2)$$

где R – коэффициент полезного действия, %;

m – масса воды, кг;

C_p – удельная теплоемкость воды 4,186, кДж · кг⁻¹ · К⁻¹;

t_1 – начальная температура воды, °С;

t_2 – конечная температура воды, °С;

V_c – объемный или массовый расход газа, м³ или кг;

H_i – низшая теплота сгорания газа, МДж/м³ или МДж/кг.

Объем газа, приведенный к стандартным условиям, определяют по формуле

$$V_c = V_{mes} \cdot \frac{p_a + p - p_s}{101325} \cdot \frac{28815}{27315 + t_g}, \quad (3)$$

где V_{mes} – измеренный объем газа, м³;

p_a – атмосферное давление, кПа;

p – давление газа на счетчике, кПа;

p_s – парциальное давление водяного пара, кПа;

t_g – температура газа на счетчике, °С.

9.3.2 Руководство по обслуживанию и эксплуатации

Дополнение

Изготовитель должен указать в руководстве по эксплуатации максимальные и минимальные размеры применяемых кастрюль, соотнесенные с устойчивостью и удовлетворительным качеством горения с или без ограничивающего держателя для кастрюли.

Для горелок «Вок» изготовитель обязан указать вид используемого оборудования.

9.3.3 Руководство по монтажу для установки и регулирования

Дополнение

В руководстве по монтажу внимание уделяется, прежде всего, тому, что на оборудовании с открытыми горелками не должно быть препятствий для подвода воздуха на горение и отвода продуктов сгорания.

Приложение ДА
(справочное)

Взаимосвязь между настоящим стандартом и лежащими в его основе требованиями технического регламента «О безопасности аппаратов, работающих на газообразном топливе»

Настоящий стандарт разработан для того чтобы создать возможность соответствия основополагающим требованиям технического регламента «О безопасности аппаратов, работающих на газообразном топливе».

После публикации настоящего стандарта в официальном печатном органе в соответствии с указанным техническим регламентом и внедрения стандарта в качестве национального, соответствие с пунктами настоящего стандарта, указанными в таблице ДА.1 создает, в рамках области применения настоящего стандарта, презумпцию соответствия применимым основополагающим требованиям этого технического регламента.

Т а б л и ц а ДА.1 — Соответствие между настоящим стандартом и Техническим регламентом «О безопасности аппаратов, работающих на газообразном топливе»

Основополагающие требования технического регламента «О безопасности аппаратов, работающих на газообразном топливе»		Разделы и подразделы настоящего стандарта
Раздел V	Требования безопасности и энергетической эффективности	
	Требования взрывопожаробезопасности	
17	Взрывобезопасность	н/р*
18, 19	Взрывобезопасность горелки	н/р*
20	Утечки газа	н/р*
21	Герметичность газовая	н/р*
22	Вентиляция камеры сгорания	н/р*
23	Розжиг горелки	н/р*
24	Воспламенение	н/р*
25	Скопление несгоревшего газа	н/р*
26	Возгорание опорных и прилегающих поверхностей	н/р*
	Требования к экологической и химической безопасности	
27	Допустимые концентрации в продуктах сгорания	н/р*
28	Выброс продуктов сгорания в помещение	н/р*
29	Нарушения в системе удаления продуктов сгорания	н/р*
30	Контроль состояния атмосферного воздуха в помещении	н/р*
31,32	Конденсатообразование	н/р*
33	Продукты питания, питьевая и техническая вода	н/р*
	Требования механической безопасности	
34	Механическая прочность	н/р*
35	Детали, находящиеся под давлением	н/р*
36	Материалы	н/р*
	Требования к термической безопасности	
37	Нагрев устройств управления и внешних поверхностей	н/р*
38	Нагрев воды для хозяйственно-бытовых нужд	н/р*
	Требования электрической безопасности	
39	Колебания, изменение характеристик, отключение и восстановление электрической или вспомогательной энергии	н/р*
40	Защита от поражения электрическим током	н/р*
	Требования энергоэффективности	
41	Экономное использование энергии	6.10, 7.101
	Требования к устройствам управления, регулирования и безопасности	
42	Безопасность/настройка	н/р*
43	Отказ предохранительного, контрольного и регулировочного оборудования	н/р*
44	Предотвращение ошибочных действий со стороны пользователя	н/р*
45	Защита деталей, настройка которых осуществляется изготовителем	н/р*

Продолжение таблицы ДА.1

Основопологающие требования технического регламента «О безопасности аппаратов, работающих на газообразном топливе»		Разделы и подразделы настоящего стандарта
Раздел IX	Требования к маркировке, упаковке и эксплуатационной документации	
81, 83	Маркировочная табличка	н/р*
82	Официальный язык инструкций	н/р*
84, 85	Предупредительные надписи	н/р*
86, 87	Инструкция по монтажу	9.3.3
88	Инструкция по эксплуатации и требования безопасности	9.3.2
89	Устройства, предназначенные для встраивания	н/р*
90, 91, 92	Упаковка	н/р*
93, 94, 95	Требования к маркировке, наносимой на упаковку	н/р*
96, 97	Содержание маркировки, наносимой на упаковку	н/р*
Раздел X	Применение знака обращения на рынке	н/р*

* Здесь и далее н/р – не регламентировано в настоящем стандарте

В отношении продукции, на которую распространяется действие настоящего стандарта, могут действовать дополнительные требования и дополнительные технические регламенты.

УДК 662.951.2:006.354

ОКС 97.040.20

ОКП 51 5122

Ключевые слова: горелка, рациональное использование энергии, термины и определения, коэффициент полезного действия, методы испытаний

Подписано в печать 01.08.2014. Формат 60x84¹/₈.
Усл. печ. л. 1,86. Тираж 75 экз. Зак. 2825.

Подготовлено на основе электронной версии, предоставленной разработчиком стандарта

ФГУП «СТАНДАРТИНФОРМ»
123995 Москва, Гранатный пер., 4.
www.gostinfo.ru info@gostinfo.ru