

---

ФЕДЕРАЛЬНОЕ АГЕНТСТВО  
ПО ТЕХНИЧЕСКОМУ РЕГУЛИРОВАНИЮ И МЕТРОЛОГИИ

---



НАЦИОНАЛЬНЫЙ  
СТАНДАРТ  
РОССИЙСКОЙ  
ФЕДЕРАЦИИ

ГОСТ Р  
55207—  
2012  
(ЕН 12067—2:  
2007)

---

**РЕГУЛЯТОРЫ СООТНОШЕНИЯ ГАЗ/ВОЗДУХ ДЛЯ  
ГАЗОВЫХ ГОРЕЛОК И ГАЗОПОТРЕБЛЯЮЩИХ  
АППАРАТОВ**

**Часть 2  
Регуляторы электронного типа**

EN 12067-2:1998  
Gas/air controls for gas burners and gas burning appliances - Part 2:  
Electronic types  
(MOD)

Издание официальное



Москва  
Стандартинформ  
2014

## Предисловие

1 ПОДГОТОВЛЕН Федеральным Государственным унитарным предприятием «Всероссийский научно-исследовательский институт стандартизации и сертификации в машиностроении» ФГУП «ВНИИНМАШ» на основе аутентичного перевода стандарта, указанного в пункте 4

2 ВНЕСЕН Техническим комитетом по стандартизации ТК 345 «Аппаратура бытовая, работающая на жидком, твердом и газообразном видах топлива».

3 УТВЕРЖДЕН И ВВЕДЕН В ДЕЙСТВИЕ Приказом Федерального агентства по техническому регулированию и метрологии от 26 ноября 2012 г. № 1202-ст

4 Настоящий стандарт является модифицированным по отношению к европейскому региональному стандарту EN 12067-2:1998 «Регуляторы соотношения газ/воздух для газовых горелок и газопотребляющих аппаратов.. Часть 2. Регуляторы электронного типа» (EN 12067-2:1998 «Gas/air controls for gas burners and gas burning appliances - Part 2: Electronic types») путем изменения отдельных фраз (слов, значений показателей), все изменения выделены в тексте курсивом.

Наименование настоящего стандарта приведено в соответствии с правилами, установленными в ГОСТ Р 1.5–2012.

В настоящий стандарт не включены справочные приложения: А о национальных отклонениях в некоторых странах ЕС и ZA о взаимосвязи европейского регионального стандарта с директивами ЕС.

## 5 ВВЕДЕН ВПЕРВЫЕ

*Правила применения настоящего стандарта установлены в ГОСТ Р 1.0—2012 (раздел 8). Информация об изменениях к настоящему стандарту публикуется в ежегодном (по состоянию на 1 января текущего года) информационном указателе «Национальные стандарты», а официальный текст изменений и поправок — в ежемесячном информационном указателе «Национальные стандарты». В случае пересмотра (замены) или отмены настоящего стандарта соответствующее уведомление будет опубликовано в ближайшем выпуске ежемесячного информационного указателя «Национальные стандарты». Соответствующая информация, уведомление и тексты размещаются также в информационной системе общего пользования — на официальном сайте Федерального агентства по техническому регулированию и метрологии в сети Интернет ([gost.ru](http://gost.ru))*

© Стандартиформ, 2014

Настоящий стандарт не может быть полностью или частично воспроизведен, тиражирован и распространен в качестве официального издания без разрешения Федерального агентства по техническому регулированию и метрологии

**НАЦИОНАЛЬНЫЙ СТАНДАРТ РОССИЙСКОЙ ФЕДЕРАЦИИ****РЕГУЛЯТОРЫ СООТНОШЕНИЯ ГАЗ/ВОЗДУХ ДЛЯ ГАЗОВЫХ ГОРЕЛОК И  
ГАЗОПОТРЕБЛЯЮЩИХ АППАРАТОВ****Часть 2****Регуляторы электронного типа**

Gas/air controls for gas burners and gas burning appliances. Part 2: Electronic types

Дата введения – 2014 – 01 – 01

**1 Область применения**

Настоящий стандарт устанавливает требования, предъявляемые к безопасности, конструкции и рабочим характеристикам электронных газо-воздушных объединенных регулирующих устройств (GARC), предназначенных для применения с газовыми горелками, газовыми приборами и системами. Настоящий стандарт устанавливает необходимые требования, методы испытаний и специальную информацию для монтажа и эксплуатации.

Указанные в настоящем стандарте методы испытаний предназначены только для испытаний образцов типа соответствующих изделий. Специальные методы контрольных испытаний продукции не указаны.

Настоящий стандарт распространяется на замкнутые газозадушные объединенные контуры (см. 3.1) и не отличается с точки зрения классов тепловой мощности.

Настоящий стандарт распространяется на электронные GARC, которые могут проверять как отдельно от прибора, так и в качестве части прибора или системы или газовой горелки.

**2 Нормативные ссылки**

В настоящем стандарте использованы нормативные ссылки на следующие стандарты:

*ГОСТ IEC 60730-1–2011 Автоматические электрические управляющие устройства бытового и аналогичного назначения. Часть 1. Общие требования*

*ГОСТ Р 52219–2013 (ЕН 298:2003) Системы управления автоматические для газовых горелок и аппаратов. Общие технические требования и методы испытаний*

*ГОСТ Р 55209–2013 (ЕН 13611:2007) Устройства безопасности и регулирования для газовых горелок и газовых приборов – Общие требования*

*ГОСТ Р 51317.4.11–2007 (МЭК 61000-4-11:2004) Совместимость технических средств электромагнитная. Устойчивость к провалам, кратковременным прерываниям и изменениям напряжения электропитания. Требования и методы испытаний*

*ГОСТ 14254–96 (МЭК 529–89) Степени защиты, обеспечиваемые оболочками (код IP)*

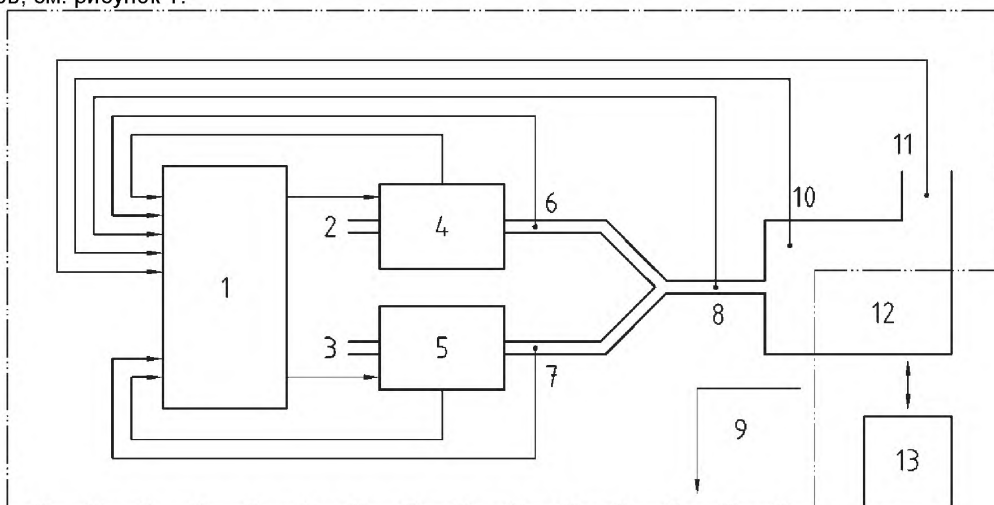
*ГОСТ 28203:89 (МЭК 68–2–6–82) Основные методы испытаний на воздействие внешних факторов. Часть 2. Испытания. Испытание Fc и руководство: Вибрация (синусоидальная)*

**П р и м е ч а н и е** – При пользовании настоящим стандартом целесообразно проверить действие ссылочных стандартов в информационной системе общего пользования – на официальном сайте Федерального агентства по техническому регулированию и метрологии по стандартизации в сети Интернет или по ежегодно издаваемому информационному указателю «Национальные стандарты», который опубликован по состоянию на 1 января текущего года, и по выпускам ежемесячного информационного указателя «Национальные стандарты» за текущий год. Если заменен ссылочный стандарт, на который дана недатированная ссылка, то рекомендуется использовать действующую версию этого стандарта с учетом всех внесенных в данную версию изменений. Если заменен ссылочный стандарт, на который дана датированная ссылка, то рекомендуется использовать версию этого стандарта с указанным выше годом утверждения (принятия). Если после утверждения настоящего стандарта в ссылочный стандарт, на который дана датированная ссылка, внесено изменение, затрагивающее положение, на которое дана ссылка, то это положение рекомендуется применять без учета данного изменения. Если ссылочный стандарт отменен без замены, то положение, в котором дана ссылка на него, рекомендуется применять в части, не затрагивающей эту ссылку.

**3 Термины и определения**

В настоящем стандарте применяются следующие термины с соответствующими определениями:

**3.1 электронное газо-воздушное объединенное регулирующее устройство (электронное GARC):** Работающая в качестве замкнутого регулирующего контура система состоящая из электронного регулятора, дозирующих устройств, для газа и воздуха и соответствующих ответных сигналов, см. рисунок 1.



1 электронный регулировочный и управляющий модуль; 2 подвод воздуха; 3 подвод газа; 4 регулирующее устройство для воздуха; 5 регулирующее устройство для газа; 6 датчик воздуха; 7 датчик газа; 8 датчик газо-воздушной смеси; 9 область применения электронного GARC; 10 датчик пламени; 11 датчик отработанного газа; 12 процесс сгорания; 13 топочный автомат

Рисунок 1 – Схема применения электронного GARC

**3.2 электронный регулирующий и управляющий модуль; (ECB):** электронный регулирующий и управляющий модуль, который обрабатывает все важные входные и выходные сигналы для регулирующих и управляющих элементов.

**3.3 регулирующее устройство:** Устройство для управления количеством подаваемого газа и/или воздуха.

**3.4 датчик сенсор:** Элемент, выдающий сигнал, пропорциональный к физическому свойству, на которое он реагирует.

**3.5 процесс сгорания:** Химическая реакция между газом и воздухом для образования тепла

**3.6 заданное безопасное положение:** Состояние системы со следующими свойствами:

а) система находится в пассивном состоянии, в котором выходные клеммы при любых обстоятельствах обеспечивают надежное состояние, или

б) система активно выполняет защитное действие, срабатывает отключение и блокировка, или система продолжает работу и по-прежнему соответствует всем, касающимся безопасности, функциональным требованиям.

**3.7 [хронометрический допуск при появлении неисправности]:** период времени между возникновением неисправности и отключением горелки, которое может быть предоставлено процессу без наступления опасного состояния (см. рисунок 2).

#### Хронометрические допуски при появлении неисправности

Период обнаружения неисправности		Период реакции на неисправность	
Возникновение неисправности	Обнаружение неисправности	Отключение	
Р и с у н о к 2 — Хронометрические допуски при появлении неисправности			

**3.8 Защитное отключение:** Процесс, который выполняется незамедлительно при реакции защитного устройства или при обнаружении неисправности в электронном GARC и отключает горелку; защитное отключение – это независимое от подачи напряжения отключение присоединительных клемм для газовых запорных клапанов и запального устройства.

#### 3.9 Отключение в случае помех

**3.9.1 неизменяемое аварийное отключение (non volatile lockout):** Состояние системы после аварийного отключения, которое позволяет выполнить повторный запуск исключительно с помощью ручного разблокирования системы.

3.9.2 **изменяемое аварийное отключение (volatile lockout):** Состояние системы после аварийного отключения, которое позволяет выполнить повторный запуск либо с помощью ручного разблокирования системы, либо с помощью отключения электропитания сети и последующего его включения.

3.10 **ненадлежащее применение:** Работа прибора или системы под влиянием внутренней неполадки или под влиянием предсказуемых воздействий вне установленных рабочих условий [1], 3.19.

3.11 **конструкция с геометрическим замыканием:** Конструкция, которая предотвращает скольжение.

## 4 Классификация

В настоящем стандарте не применяют классификацию

## 5 Единицы измерения и условия проверки

Согласно *ГОСТ Р 55209, раздел 5.*

## 6 Конструктивные требования

### 6.1 Общая информация

Электронное GARC должно состоять, как минимум из двух регулирующих устройств и датчиков (см. рисунок 1 и таблицу 1), которые должны совместно анализировать процесс сгорания смеси. Должны быть предусмотрены функции постоянного самоконтроля в соответствующих состояниях, например, рабочем состоянии, режиме ожидания, запуска и отключения. Система должна быть выполнена таким образом, чтобы в ней содержались все дополнительные приборы, например, двигатели сервопривода, регулирующие устройства, датчики положения, датчики газа, воздуха газо-воздушной смеси и продуктов сгорания, модуляторы частоты вращения для вентилятора и системы контроля процесса сгорания.

Таблица 1 – Допустимые варианты обратных сигналов

Варианты сигналов		Обратное сообщение регулирующего устройства		Обратное сообщение регулирующей величины		Обратное сообщение процесса		
		Положение <sup>b</sup>	Скорость	Поток/ Δр	ρ	Соотношение газа/воздуха	Пламя	Отработанный газ
Регулирующее устройство	Клапан	X		X	X	X	X	X
Воздух	Вентилятор		X <sup>a</sup>	X	X			
Регулирующее устройство	Клапан	X		X	X			
Газ	Регулятор давления			X	X			
		Требуется минимум 2 обратных сигнала <sup>c</sup> (1 - газ, 1 - воздух)				Требуется минимум один обратный сигнал <sup>c</sup>		

<sup>a</sup> Если частота вращения вентилятора применяют для генерирования сигнала для контроля воздушного потока, то этот контроль не может основываться исключительно на вращении крыльчатки. Возможный дополнительный сигнал может передаваться от независимого устройства контроля воздуха, которое применяют в процессе запуска для контроля воздушного потока.

<sup>b</sup> Обратный сигнал, который передается непосредственно с механической части регулирующего устройства.

<sup>c</sup> Оба обратных сигнала от регулирующего устройства и обратный сигнал процесса представляют собой альтернативные варианты.

### 6.2 Механические требования

#### 6.2.1 Общая информация

Для механических требований действителен стандарт *ГОСТ 55209, раздел 6.*

Деталям, выполненным из синтетических материалов, характерны следующие свойства:

- стабильность размеров;
- предел текучести материала;
- возможная тепловая усадка;
- долговечность.

Эти свойства должны учитываться с точки зрения механических, химических, термических условий и условий окружающей среды при целевом применении регулятора.

### **6.2.2 Специальные требования к электромеханическим дозирующим устройствам с датчиками положения**

Механическое соединение между регулирующим устройством и датчиком регулирующего устройства должно быть выполнено путем кинематического замыкания или иным подходящим образом.

Это требование действительно для полного соединения хвостовика управляющего/регулирующего элемента (например, заслонка, воздушного клапана).

Винты, штифты и другие детали, которые необходимы для геометрического замыкания, должны быть зафиксированы, например, специальным клеящим составом.

## **6.3 Электрическое оснащение**

### **6.3.1 Общая информация**

Электрическое оснащение должно совпадать с соответствующими требованиями *разделов 4, 8, 9, 10, 11, 12, 13, 14, 16, 18, 19, 20, 21, 22, 24, 25 и 27, ГОСТ IEC 60730-1*, а также требованиям стандарта *ГОСТ IEC 60730-1* в части 2, насколько данная часть может быть применима.

Для описанных в разделе 12 *ГОСТ IEC 60730-1* испытаний EUT<sup>1</sup> должен содержать все части, которые относятся к GARC. После охлаждения до обычной температуры окружающей среды, система должна быть проверена заново согласно 8.3.1, при этом электронное GARC должно соответствовать требованиям *ГОСТ Р 55209, 7.9*.

#### **Примечания**

1 Необходимо учитывать, что для специальных применений используются по необходимости конструкции и способы проверки, которые отличаются от описанных в выше указанных разделах, но тем не менее соответствуют требованиям этих разделов.

2 Требования к износостойчивости – см. 8.5.

### **6.3.2 Тип защиты**

Тип защиты для всей системы с собственным корпусом/собственными корпусами должен быть не ниже *IP 40* по *ГОСТ 14254*. Защита систем или деталей системы для применения вне помещений должна удовлетворять типу защиты не ниже *IP 54*. Для систем или деталей системы без корпуса или с корпусом(-ами), которые не удовлетворяют этим требованиям, должна быть обеспечена защита типа *IP 40* или *IP 54* или с помощью прибора или системы, или путем установки в соответствующий распределительный шкаф.

### **6.3.3 Электроника и программное обеспечение**

Электроника и программное обеспечение, которые также применяют в чувствительных элементах (датчиках) и регулирующих устройствах, должны соответствовать требованиям *ГОСТ IEC 60730-1*, приложение H, за исключением H.26.

## **7 Функциональные требования**

### **7.1 Общая информация**

Электронное GARC должно регулировать соотношение газо-воздушной смеси достаточно точным методом, так чтобы в результате регулирования не возникало опасных условий в процессе сгорания или угроз для первичной безопасности системы.

По этой причине все действия электронного GARC должны анализироваться в качестве полной замкнутой регулирующей системы. Ответные сигналы электронного GARC должны гарантировать, что заданные регулирующие значения достигаются и сохраняются.

При ненормальных условиях электронное GARC должно поддерживать заданное безопасное состояние.

В случае, если в электромеханическом регулирующем устройстве для ответного сообщения о положении применяют простой потенциометр, он должен соответствовать перечисленным в приложении С дополнительным требованиям.

### **7.2 Соединение с автоматом сжигания**

Электронное GARC должно быть прочно соединено с автоматом сжигания, чтобы обеспечивалось полное выполнение требований к автоматам сжигания согласно *ГОСТ Р 52219* и настоящему стандарту.

Примечание – Это может быть реализовано с помощью внутренних или внешних точек сопряжения.

<sup>1</sup> Объект испытаний (или проверяемое оборудование).

### 7.3 Аварийные отключения с помощью электронного GARC

Электронное GARC должно иметь один из следующих защитных принципов действия:

а) аварийное отключение с последующим повторным запуском. Количество следующих друг за другом повторных запусков и период времени между ними должны соответствовать требованиям применения.

б) аварийное отключение с последующей блокировкой.

Примечание – Тип отключения по причине неисправности, см. нормы применения.

Автоматический запуск, активируемый функцией регулирования, не должен нарушать условий аварийного отключения (т.е. аварийное отключение имеет более высокий приоритет).

### 7.4 Фаза запуска

Топочный автомат должен отдавать управляющие команды электронному GARC, с точки зрения фазы запуска. При условии неисправности электронного GARC должен быть включен, как минимум один защитный принцип действия.

### 7.5 Заданный/определенный диапазон

Если электронное GARC работает более 3с за пределами предварительно заданного/настроенного диапазона, оно должно активировать аварийный принцип действия. Более длительное время работы при неисправности допускается при условии, что оно предусмотрено изготовителем для определенного использования.

Примечание – Рекомендуется поручать проверку этого рабочего действия электронного GARC уполномоченному проверяющему специалисту.

### 7.6 Повторный пуск из определенного безопасного состояния

В случае, если GARC повторно запускается из определенного безопасного состояния, то система должна пройти одну полную фазу пуска.

### 7.7 Требования к погрешности измерений

#### 7.7.1 Общая информация

Изготовитель должен указать определенную погрешность измерения для каждого регулирующего контура (датчик, регулирующее устройство и ECB), которые используются в электронном GARC. Описание важных данных для датчиков и регулирующих устройств, которые являются частью контура регулирования, осуществляется в качестве примера в таблицах В.1 и В.2. При обычной эксплуатации следует вести наблюдение, по меньшей мере, за двумя воздействиями (например, для случая выхода из строя деталей конструкции).

Результаты оценки выхода из строя (7.8) должны также учитывать.

Примечания:

1 На основании постоянных изменений в технологии и эксплуатации, представляется неразумным, указывать минимальные количественные требования к погрешности измерений для всех возможных случаях.

2 На рисунке А.1 представлена блок-схема для приемки, которая отображает этапы и решения, которые должны быть обработаны в рамках процесса приемки электронного GARC.

3 Для расчета характерной погрешности измерений рекомендуется применение среднее квадратичного значения.

#### 7.7.2 Датчики и регулирующие устройства

Изготовитель должен предоставлять технические характеристики каждого отдельного датчика и каждого отдельного регулирующего устройства, которые предусмотрены для применения и проверки.

Примечание – Пример приводится в приложении В.

#### 7.7.3 Точность повторения

Исходя из 7.7.1 и 7.7.2, изготовитель должен точно указывать точность повторения для регулирующего контура каждого типа (см. таблицу В.3).

### 7.8 Защита от внутренних неисправностей

#### 7.8.1 Неисправности компонентов

Типы неисправностей компонентов должны соответствовать ГОСТ Р 52219, разделы 9 и 10.

В случае не указанных в ГОСТ Р 52219 неисправностей должно быть выполнено отдельное специальное исследование типа неисправности.

#### 7.8.2 Класс безопасности

Класс безопасности независимо проверенного GARC должен соответствовать классу С стандарта [1], раздел 4. В случае длительной эксплуатации оценка должна осуществляться по ГОСТ Р 52219, разделы 9 и 10.

Отсутствие точки сопряжения или соединения между электронным GARC и автоматом сжигания снижает безопасность всей системы.

Класс безопасности электронного GARC, которое не подвергалось независимой проверке, или GARC, как, системы для снижения O<sub>2</sub>, должен соответствовать классу В, в то время как вся система, которая регулирует соотношение газа и воздуха в смеси топлива газовых горелок и систем в целом, соответствует требованиям класса С.

Информация может предоставляться только для ориентированных на безопасность программных сегментов. Информация о не направленных на безопасность программных разделах должна быть достаточной, чтобы определить, что она не оказывает влияния на направленные на безопасность программные сегменты.

### 7.9 Информация изготовителя

Для оценки GARC, предоставляемая изготовителем информация должна соответствовать таблице 2.

Таблица 2 — Перечень необходимой информации

Вид (тип) документации	Пункты настоящего стандарта	Форма данных
1 Документация с описанием работы программы <sup>c)</sup>		X <sup>a)</sup>
2 Программная документация <sup>d)</sup>		X
3 Анализ неисправности (таблицы В.1 и В.2)		X
4 Классы и структура безопасности <sup>e)</sup>		D <sup>b)</sup>
5 Аналитические мероприятия и используемые технологии контроля неисправностей		X
6 Хронометрический допуск при возникновении неисправности для проверки классов безопасности В или С		D
7 Регулирующие и управляющие действия при возникновении неисправности		D
8 Электрическая схема полностью со списком компонентов контура включения, с указанием электрических величин, важных рабочих напряжений и допустимых отклонений		X
9 Достаточное число подробных данных о конструкции и компоновке, которые позволят выполнить оценку функций безопасности, данные документы должны включать в себя проектные расчеты изготовителя о воздействии отклонений на критические компоненты цепи включения		X
10 Пояснения и технические характеристики	7.7.1, 7.7.2	X

<sup>a)</sup> X – информация должна быть выдана проверяющим уполномоченным специалистам.

<sup>b)</sup> D – информация должна быть выдана проверяющему институту (органу проверки) и изготовителям прибора/системы (если применимо).

<sup>c)</sup> Описание работы программы должно документироваться вместе с описанием работы операционной системы и должно содержать описание принципа работы регулирующей и управляющей систем, а также алгоритма регулирования и управления, потока данных и временных характеристик.

<sup>d)</sup> Программная документация должна быть подана на указанном изготовителем языке программирования (например, Quell-код).

<sup>e)</sup> В рамках одного регулирующего и управляющего компонента могут использоваться разные классы безопасности для разных функций.

### 7.10 Документация

По ГОСТ Р 52219, 10.3.

### 7.11 Оценка

По ГОСТ Р 52219, 10.4.

## 8 Защита от воздействий внешней среды

### 8.1 Общая информация

При внешних воздействиях характеристики функций должны соответствовать п.п. 7.1 - 7.6.



## 8.2 Условия проверки

Электронное GARC должно проверяться в важнейших режимах работы, таких как, например, режим ожидания, запуск, нормальная работа и блокировка работы, если не указано ничего другого.

Практическая оценка должна проводиться, если не указано другое при следующих условиях:

- температура окружающего воздуха ( $20 \pm 5$ ) °С;
- относительная влажность воздуха в диапазоне 40 % - 80 %;
- расчетное напряжение и частота.

Проверка должна всегда выполняться согласно плану, который содержится в отчете проверки.

Важные критерии оценки должны быть составной частью плана проверки.

## 8.3 Контроль выполнения команд

### 8.3.1 При температуре окружающей среды

Длительность и последовательность команд включения измеряют на приборе в состоянии поставки. При этом устройство GARC подключено и установлено согласно указаниям изготовителя. Длительности и последовательности программ должны соответствовать 7.3 и 7.4.

Проверки должны выполняться при обычных условиях проверки, см. 8.2:

- при указанном изготовителем расчетном напряжении(-ях) или, в случае если указан диапазон, при минимальном и максимальном расчетном напряжении;
- при 85 % минимального указанного расчетного напряжения;
- при 110 % максимального указанного расчетного напряжения.

### 8.3.2 При низкой температуре

Проверки согласно 8.3.1 должны быть повторно проведены при 0 °С или при более низкой указанной температуре, в случае если она ниже 0 °С.

### 8.3.3 При высокой температуре

Проверки согласно 8.3.1 должны быть повторно проведены при 60 °С или при более высокой указанной, в случае если она выше 60 °С.

## 8.4 Проверка при климатических условиях

Не проводят.

## 8.5 Износостойкость

### 8.5.1 Общая информация

Испытание износостойкости должно проводиться по *ГОСТ Р 52219*, 6.5. Дополнительно должны быть проведены следующие испытания согласно 8.5.2:

- а) Требования к конструкции по 6.2.2;
- б) при необходимости, после разъяснений изготовителя для всей системы.

### 8.5.2 Вибрационная проверка

Электронные GARC должны выдержать проверку  $F_c$  по *ГОСТ 28203* для синусоидальных колебаний с периодическим изменением частоты. Действительны следующие условия проверки:

Колебания, синусоидальной формы: от 10 Гц до 159 Гц;

Амплитуда: 0,075 мм;

Ускорение: 9,8 м/с<sup>2</sup>;

Частота перехода: 60 Гц;

Изменение частоты: 1 октава/60 с.

Длительность воздействия вибрационной нагрузки: 10 циклов по каждой из трех перпендикулярно расположенных относительно друг друга осей.

Функциональные проверки перед, в процессе и после каждого испытания.

### 8.5.3 Устойчивость к воздействию влаги

Электронное GARC должно соответствовать требованиям *ГОСТ Р 55209*, 7.9. Испытание должно проводиться согласно *ГОСТ IEC 60730-1*, раздел 12.

## 8.6 Требования электромагнитной совместимости

### 8.6.1 Общая информация

*ГОСТ Р 52219*, раздел 8, со следующими изменениями и дополнениями:

ИЗМЕНЕНИЕ 1: В *ГОСТ Р 52219*, пункт 8.1 Защита от воздействий внешней среды: Не учитывать Примечание 1,

ИЗМЕНЕНИЕ 2: Термин «Система» должен быть заменен на «GARC».

### 8.6.2 Колебания сетевого напряжения

8.6.2.1 Требования к функционированию в диапазоне от 85 % до 110 % расчетного напряжения.

При напряжениях в диапазоне от 85 % до 110 % расчетного напряжения или от указанного изготовителем диапазона напряжения электронное GARC должно удовлетворять требованиям настоящего стандарта (см. 8.3.1).

При напряжении ниже 85 % расчетного напряжения или ниже минимального напряжения, указанного изготовителем диапазона напряжений, электронное GARC должно сохранять безопасное надежное состояние.

Соответствие проверяется согласно стандарту *ГОСТ Р 51317.4.11*.

**8.6.2.2** Требования к функционированию при напряжении ниже 85 % расчетного напряжения  
По *ГОСТ Р 52219, 8.2.2*.

**8.6.3 Устойчивость к падению напряжения, кратковременному отключению напряжения или колебаниям напряжения**

По *ГОСТ Р 52219, подраздел 8.3*

**8.6.4 Изменения частоты сетевого напряжения**

По *ГОСТ Р 52219, подраздел 8.4*.

**8.6.5 Устойчивость к импульсным напряжениям**

По *ГОСТ Р 52219, подраздел 8.5*.

**8.6.6 Устойчивость к быстрым транзитным электрическим помехам/импульсам**

По *ГОСТ Р 52219, подраздел 8.6*.

**8.6.7 Электромагнитные проходящие по проводам и излучаемые помехи, индуцированные под действием высокочастотных полей**

По *ГОСТ Р 52219, подраздел 8,7*.

**8.6.8 Устойчивость к электростатическому разряду**

По *ГОСТ Р 52219, подраздел 8.8*.

## **9 Маркировка и монтаж**

### **9.1 Монтаж**

Маркировка электронных GARC и/или их компонентов должна быть разборчивой, несмываемой и должна содержать следующие данные:

- наименование изготовителя и/или зарегистрированной торговой марки;
- номер модели;
- кодировка даты или серийный номер.

И дополнительно к этому, в случае если ЕСВ установлен в один/несколько собственных корпусов (см. 6.3.2):

- расчетное(-ые) напряжение (-я) или диапазон расчетного напряжения и частота расчетного напряжения, в зависимости от того, что может быть применимо.

Следующая информация должна быть четко нанесена на GARC:

- значения каждого/всех заменяемого предохранителя и его характеристики, при необходимости, на каждом держателе предохранителя или рядом с ним;

- обозначения, например, справочный номер для клемм подключения системы.

Испытание на стойкость маркировки должно проводиться согласно по *ГОСТ IEC 60730-1*, приложение А.

### **9.2 Инструкции по установке и эксплуатации**

Инструкции по установке и эксплуатации должны быть составлены на общегосударственном языке страны, в которой применяют систему.

Эти инструкции должны содержать необходимые данные для правильного размещения, монтажа, подключения, ввода в эксплуатацию, эксплуатации и обслуживания системы.

Это означает, что должны быть указаны, по меньшей мере, следующие данные:

a) сетевое (-ые) напряжение (-я) и частота тока;

b) максимальная и минимальная температура окружающей среды;

c) информация о типе защиты (см. 6.3.2);

d) точные данные для подключения разных источников электропитания (например, должно быть четко указано, что в случае применения разделительного трансформатора, он должен быть заземлен с одной стороны, если подключение должно осуществляться к незаземленному источнику электропитания, или если предусматривается подключение с напряжением электропитания между двумя фазами);

e) перечень и диаграмма предельных значений для программных настроечных величин и, при необходимости, точные данные о диапазоне их настройки;

f) максимальный номинальный ток выходных клемм;

g) положение (-я), в котором(-ых) можно монтировать систему;

h) длина и тип провода (-ов) подключения внешних компонентов (см. также раздел 8);

i) схема электрических соединений для внешней разводки;

j) номинальная входная мощность системы, Вт, в случае если она превышает 25 Вт;

к) инструкции по установке, вводу в эксплуатацию, эксплуатации и обслуживанию, а также подробная информация относительно запасных частей;

л) планы проверки изготовителя и дополнительная важная информация;

м) спецификации компонентов системы, которые должны содержать:

- тип,
- величины,
- допустимые отклонения,
- допустимую нагрузку,
- эксплуатационные данные,
- изготовитель/поставщика компонента;

п) общая точность выходных сигналов – в соответствии с таблицей В.3;

о) задачи, для которых предусмотрена система.

### **9.3 Предупреждение**

При всех поставках устройств для комбинированного газо-воздушного регулирования должно содержаться предупреждение. Предупреждение должно содержать следующую информацию: «Перед применением необходимо прочесть инструкцию по установке и эксплуатации. Данное устройство для комбинированного газовойоздушного регулирования должно устанавливаться согласно действующим правилам».

## Приложение А

(справочное)

### Проведение предэксплуатационной проверки электронного GARC

Неизвестное электронное GARC		
Соответствует ли GARC требованиям безопасности ГОСТ IEC 60730-1?		
Нет	Да	
	Соответствует ли GARC требованиям касательно погрешности, если применяются специфицированные датчики?	
	Нет	Да
Не прошедшее проверку GARC	Прошедшее проверку GARC	
	Надежная работа горелки на высших и низших предельных значениях GARC?	
	Нет	Да
	Не прошедшая проверку система	Прошедшая проверку система

А

В

Обозначения:

А: Область применения настоящего стандарта

В: Область применения соответствующего стандарта для приборов или систем

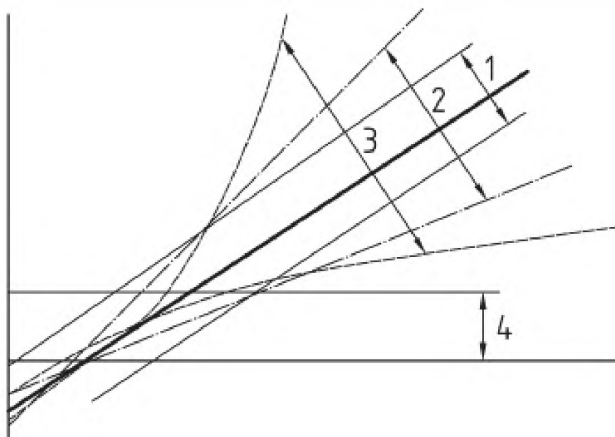
Рисунок А.1 — Проведение предэксплуатационной проверки электронного GARC

## Приложение В (обязательное)

### Данные изготовителя для датчиков, регулирующих устройств и точности повторения

Пояснения к таблицам В.1 – В.3:

Термин	Пояснение
Обычная работа	Положительное или отрицательное отклонение, параллельно к кривой характеристики датчика
Смещение	Положительный или отрицательный наклон кривой характеристики датчика с точкой пересечения кривой характеристики по оси X в качестве точки вращения
Линейности	Линейность, относительно идеальных прямых, отклонение прямолинейности актуальной трансферной функции для наихудшего случая
Отклонение нулевой точки	Положительное или отрицательное отклонение от точки сечения между кривой характеристики датчика и осью Y
Разрешающая способность	Минимальная интенсивность входного/выходного изменения
Чувствительность к поперечным колебаниям	Влияние других факторов процесса или окружающей среды



Обозначение:

1 – смещение; 2 - коэффициент усиления; 3 – линейность; 4 - отклонение нулевой точки

Рисунок В.1 – Диаграмма для представления указанных выше терминов

**ГОСТ Р 55207–2012**

Таблица В.1 – Данные изготовителя для датчиков  
Измеряемые датчиком величины:

Положение	Давление	Поток	Частота вращения	Пламя <sup>a</sup>	Отработанный газ <sup>a</sup>	Прочее
-----------	----------	-------	------------------	--------------------	-------------------------------	--------

Тип датчика:  
Принцип работы датчика:  
Диапазон измерения датчика:

	Расчетные условия эксплуатации	Обратимые влияния на датчик					Необратимые влияния на датчик			
		Влажность воздуха	Давление воздуха	Температура	Чувствительность к поперечным колебаниям	Вспомогательное электропитание	нет данных	нет данных	нет данных	нет данных
Максимальное и минимальное предельные значения	нет данных				нет данных		нет данных	нет данных	нет данных	нет данных
							Срок службы	Число циклов работы	Температура	Неисправное состояние в конце срока службы
Неточность результатов измерения										
Смещение										
Коэффициент усиления										
Линейность										
Отклонение нулевой точки										
Разрешающая способность										
Функция перехода (9/10 значение-время)										
<sup>a</sup> Обратное сообщение процесса										

Таблица должна быть заполнена изготовителем.

Таблица В.2 — Данные изготовителя регулирующих устройств

Положение:	Давление:	Пропускная способность:	Частота вращения:	Прочее:				
1								
Тип регулирующего устройства для ссылки:								
Технология регулирующего устройства:								
Диапазон измерения регулирующего устройства:								
	Параметры условий эксплуатации	Обратимые ненормальные воздействия на регулирующее устройство			Необратимые ненормальные воздействия на регулирующее устройство			
		Влажность воздуха	Температура	Вспомогательное электропитание	Срок службы	Число циклов работы	Температура	Неисправное состояние в конце срока службы
Погрешность результатов измерения регулирующего устройства:								
Смещение								
Коэффициент усиления								
Линейность								
Отклонение нулевой точки								
Разрешающая способность								
Функция перехода								
Максимальный крутящий момент								
Стандартный крутящий момент								
Способ крепления потенциометра								
Механический способ крепления регулирующей арматуры или заслонки								
ПРИМЕЧАНИЕ: Для замкнутых цепей регулирования с контролем обратного сообщения необходимо крепление потенциометра для выполнения в заключительном проекте измерений на валу или регулирующем устройстве.								

Таблица должна быть заполнена изготовителем.

Таблица В.3 – Данные изготовителя по точности

Тип регулирующего элемента	Совокупная точность	Величины измерения
Положение	$\pm \dots \%$	Текущее положение
Давление	$\pm \dots \%$	Текущее давление <sup>a)</sup>
Поток	$\pm \dots \%$	Текущий объем <sup>a)</sup>
Частота вращения	$\pm \dots \%$	Текущая частота вращения
Пламя	$\pm \dots \%$	Текущее значение
Отработанный газ	$\pm \dots \%$	Доля O <sub>2</sub> в общем объеме
Другие элементы	$\pm \dots \%$	Текущее значение

<sup>a)</sup> Нормальные условия по ГОСТ Р 55209, 5.4.

## Приложение С (обязательное)

### Специальные требования к простому потенциометру для обратного сообщения положения в электромеханических регулирующих устройствах

В случае, если в электромеханическом регулирующем устройстве используется простой потенциометр для подачи ответного сообщения о положении, он дополнительно к указанным в 7.1 требованиям должен соответствовать требованиям приведенным ниже.

Потенциометр должен сохранять свою нормальную работоспособность, находясь в течение заданного времени под воздействием механических, химических, термических нагрузок и воздействий окружающей среды, возникающих при эксплуатации в рамках предусмотренного назначения.

Предпочтительно должны применяться токопроводящие потенциометры из искусственного материала с диэлектрическим слоем и кулачками, которые с помощью корпуса, обеспечивающего класс защиты не ниже *IP 5X по ГОСТ 14254*, защищаются от пыли

Износостойкость должна оцениваться с помощью проверки, при котором выполняется не менее  $2 \cdot 10^6$  циклов при температуре окружающего воздуха  $60^\circ\text{C}$

$s \geq 0,5 \cdot 10^6$  полных циклов с результирующим углом поворота и

$s \geq 1,5 \cdot 10^6$  неполных циклов с распределенным углом поворота, составляющим 10% результирующего угла поворота.

В результате длительного испытания не должно появиться ни электрических (разомкнутая электрическая цепь или короткое замыкание), ни механических повреждений. Электрические показатели не должны превышать значений, которые используют для расчета точности



### Библиография

[1] ДИН EN 14459:2008 Функции управления в электронных системах для газовых горелок и газовых приборов. Методы классификации и оценки

---

УДК 641.534.06:006.354

ОКС 23.060

ОКП 48 5925

Ключевые слова: регуляторы давления, газовые соединения, герметичность, требования безопасности, методы испытаний, условия испытаний, условия эксплуатации

---

Подписано в печать 01.07.2014. Формат 60x84<sup>1/8</sup>  
Усл. печ. л. 2,33. Тираж 74 экз. Зак. 2541.

Подготовлено на основе электронной версии, предоставленной разработчиком стандарта

---

ФГУП «СТАНДАРТИНФОРМ»

123995 Москва, Гранатный пер., 4.  
[www.gostinfo.ru](http://www.gostinfo.ru) [info@gostinfo.ru](mailto:info@gostinfo.ru)