
ФЕДЕРАЛЬНОЕ АГЕНТСТВО
ПО ТЕХНИЧЕСКОМУ РЕГУЛИРОВАНИЮ И МЕТРОЛОГИИ



НАЦИОНАЛЬНЫЙ
СТАНДАРТ
РОССИЙСКОЙ
ФЕДЕРАЦИИ

ГОСТ Р
8.794—
2012

Государственная система обеспечения
единства измерений

СКАНЕРЫ ЛАЗЕРНЫЕ НАЗЕМНЫЕ

Методика поверки

Издание официальное



Москва
Стандартинформ
2019

Предисловие

1 РАЗРАБОТАН Федеральным государственным унитарным предприятием «Сибирский государственный ордена Трудового Красного Знамени научно-исследовательский институт метрологии» (ФГУП «СНИИМ»), Федеральным государственным бюджетным образовательным учреждением высшего профессионального образования «Сибирская государственная ордена Знак Почета геодезическая академия» (ФГБОУ ВПО «СГГА»)

2 ВНЕСЕН Управлением метрологии Федерального агентства по техническому регулированию и метрологии, ТК 206 «Эталоны и поверочные схемы» ПК 206.1 «Эталоны и поверочные схемы в области измерений геометрических величин»

3 ПРИНЯТ И ВВЕДЕН В ДЕЙСТВИЕ Приказом Федерального агентства по техническому регулированию и метрологии от 27 ноября 2012 г. № 1240-ст

4 ВВЕДЕН ВПЕРВЫЕ

5 ПЕРЕИЗДАНИЕ. Март 2019 г.

Правила применения настоящего стандарта установлены в статье 26 Федерального закона от 29 июня 2015 г. № 162-ФЗ «О стандартизации в Российской Федерации». Информация об изменениях к настоящему стандарту публикуется в ежегодном (по состоянию на 1 января текущего года) информационном указателе «Национальные стандарты», а официальный текст изменений и поправок — в ежемесячном информационном указателе «Национальные стандарты». В случае пересмотра (замены) или отмены настоящего стандарта соответствующее уведомление будет опубликовано в ближайшем выпуске ежемесячного информационного указателя «Национальные стандарты». Соответствующая информация, уведомление и тексты размещаются также в информационной системе общего пользования — на официальном сайте Федерального агентства по техническому регулированию и метрологии в сети Интернет (www.gost.ru)

© Стандартиформ, оформление, 2014, 2019

Настоящий стандарт не может быть полностью или частично воспроизведен, тиражирован и распространен в качестве официального издания без разрешения Федерального агентства по техническому регулированию и метрологии

Содержание

| | |
|---|----|
| 1 Область применения | 1 |
| 2 Нормативные ссылки | 1 |
| 3 Термины, определения и сокращения | 2 |
| 4 Операции и средства поверки | 2 |
| 5 Требования к квалификации поверителей | 3 |
| 6 Требования безопасности | 3 |
| 7 Условия поверки и подготовка к ней | 3 |
| 8 Проведение поверки | 3 |
| 9 Оформление результатов поверки | 7 |
| Приложение А (обязательное) Обработка результатов измерений | 8 |
| Приложение Б (справочное) Форма протокола поверки | 10 |
| Библиография | 11 |

Государственная система обеспечения единства измерений

СКАНЕРЫ ЛАЗЕРНЫЕ НАЗЕМНЫЕ

Методика поверки

State system for ensuring the uniformity of measurements
Ground laser scanners Verification procedure

Дата введения — 2014—01—01

1 Область применения

Настоящий стандарт распространяется на наземные лазерные сканеры и устанавливает методику их первичной и периодической поверок.

Настоящий стандарт не распространяется на мобильные сканирующие системы и сканеры авиационного базирования.

2 Нормативные ссылки

В настоящем стандарте использованы нормативные ссылки на следующие стандарты:

ГОСТ 8.050 Государственная система обеспечения единства измерений. Нормальные условия выполнения линейных и угловых измерений

ГОСТ 8.395 Государственная система обеспечения единства измерений. Нормальные условия измерений при поверке. Общие требования

ГОСТ 8.503 Государственная система обеспечения единства измерений. Государственная поверочная схема для средств измерений длины в диапазоне от 24 до 75000 м

ГОСТ 12.1.040 Система стандартов безопасности труда. Лазерная безопасность. Общие положения

ГОСТ 12.2.007.0 Система стандартов безопасности труда. Изделия электротехнические. Общие требования безопасности

ГОСТ 21830 Приборы геодезические. Термины и определения

ГОСТ 22268 Геодезия. Термины и определения

ГОСТ Р 51774 Электронные тахеометры. Общие технические условия

П р и м е ч а н и е — При пользовании настоящим стандартом целесообразно проверить действие ссылочных стандартов в информационной системе общего пользования — на официальном сайте Федерального агентства по техническому регулированию и метрологии в сети Интернет или по ежегодному информационному указателю «Национальные стандарты», который опубликован по состоянию на 1 января текущего года, и по выпускам ежемесячного информационного указателя «Национальные стандарты» за текущий год. Если заменен ссылочный стандарт, на который дана недатированная ссылка, то рекомендуется использовать действующую версию этого стандарта с учетом всех внесенных в данную версию изменений. Если заменен ссылочный стандарт, на который дана ссылка, то рекомендуется использовать версию этого стандарта с указанным выше годом утверждения (принятия). Если после утверждения настоящего стандарта в ссылочный стандарт, на который дана датированная ссылка, внесено изменение, затрагивающее положение, на которое дана ссылка, то это положение рекомендуется применять без учета данного изменения. Если ссылочный стандарт отменен без замены, то положение, в котором дана ссылка на него, рекомендуется применять в части, не затрагивающей эту ссылку.

3 Термины, определения и сокращения

3.1 В настоящем стандарте применены следующие термины с соответствующими определениями по ГОСТ 21830, ГОСТ 22268, [1], [2], [3]:

3.1.1 **наземный лазерный сканер (НЛС):** Система, измеряющая с высокой скоростью (от нескольких тысяч до миллиона точек в секунду) расстояния от сканера до точек объекта и регистрирующая соответствующие направления (вертикальные и горизонтальные углы) с последующим формированием трехмерного изображения в виде облака точек;

3.1.2 **прием измерений:** Минимальное количество операций, необходимое для однократного измерения геодезической величины с заданной точностью;

3.1.3 **скан:** Изображение, получаемое НЛС за один цикл его работы, элементами (пикселями) которого являются лазерные отражения точек объекта;

3.1.4 **створ:** Вертикальная плоскость, проходящая через две данные точки;

3.1.5 **тестовый полигон:** Средство измерений, создаваемое в лабораторных условиях, в виде наклонной окружности по всему полю зрения поверяемого НЛС, предназначенное для его поверки;

3.1.6 **эталонное направление:** Угловая мера, действительное значение направления на заданную точку относительно нулевого отсчета или начального направления.

3.2 В настоящем стандарте применены следующие сокращения:

СЛИ — система лазерная измерительная;

ЭД — эксплуатационная документация.

4 Операции и средства поверки

4.1 При проведении первичной и периодической поверок должны быть выполнены операции и применены средства поверки, указанные в таблице 1.

Таблица 1

| Наименование операции | Номер подраздела, пункта настоящего стандарта | Средство поверки |
|---|---|---|
| Внешний осмотр | 8.1 | — |
| Опробование | 8.2 | — |
| Определение (контроль) метрологических характеристик | 8.3 | |
| Определение погрешности измерений расстояний в полевых условиях | 8.3.1 | Эталонный линейный базис 2-го разряда по ГОСТ 8.503, [4]; термогигрометр ИВА-6Н-КП-Д по [5], диапазон измерений температуры от 0 °С до 60 °С, диапазон изменений атмосферного давления от 70 до 110 кПа; диапазон изменений относительной влажности от 0 % до 98 % |
| Определение погрешности измерений расстояний в лабораторных условиях | 8.3.2 | Интерференционный компаратор; лазерная измерительная система ML 10 [6], ПГ ± (0,025 ± 0,7L) мкм |
| Определение погрешности m_{ϕ} измерений горизонтальных углов в диапазоне от 0° до 360° | 8.3.3 | Электронный тахеометр Та2 по ГОСТ Р 51774; марки светоотражающие из комплекта НЛС в соответствии с ЭД |
| Определение погрешности m_{θ} измерений вертикальных углов в диапазоне от минус 45° до 90° | 8.3.4 | Электронный тахеометр по ГОСТ Р 51774; марки светоотражающие из комплекта НЛС в соответствии с ЭД |

4.2 Допускается применять другие средства поверки, соответствующие по точности требованиям настоящего стандарта.

4.3 Применяемые средства поверки должны иметь действующие свидетельства о поверке.

5 Требования к квалификации поверителей

Для проведения поверки допускают лиц, имеющих опыт работы с НЛС не менее двух лет.

6 Требования безопасности

6.1 При проведении поверки необходимо соблюдать требования безопасности в соответствии со следующими документами:

- ГОСТ 12.2.007.0;
- ГОСТ 12.1.040;
- ЭД на НЛС и используемые средства поверки;
- Правила по технике безопасности на топографо-геодезических работах [7];
- Правила по технике безопасности при работе с радиоэлектронной аппаратурой [8].

6.2 Процесс проведения поверки не должен наносить вред здоровью поверителей и окружающей среде.

7 Условия поверки и подготовка к ней

7.1 При поверке соблюдают требования ГОСТ 8.050, ГОСТ 8.395, Рекомендаций по метрологии [9] и следующие:

- | | |
|--|--------------------|
| - атмосферное давление | от 85 до 105 кПа; |
| - скорость изменения температуры окружающего воздуха за 1 ч работы не более | 3 °С; |
| - температура окружающего воздуха | от 10 °С до 30 °С; |
| - относительная влажность окружающего воздуха при температуре 25 °С, без конденсации влаги, не более | 70 %. |

7.2 Перед поверкой поверитель должен быть ознакомлен с ЭД наверяемый НЛС и средства поверки.

7.3 После транспортирования НЛС, поступивший на поверку, выдерживают в рабочем помещении не менее 4 ч в упакованном виде и не менее 2 ч без упаковки.

7.4 Электропитание осуществляется от штатных источников или от источников постоянного тока, если это предусмотрено изготовителем.

8 Проведение поверки

8.1 Внешний осмотр

8.1.1 При внешнем осмотре НЛС проверяют его на сохранность поясняющих надписей, серийного (заводского) номера, исправность переключателей, целостность соединительных разъемов и кабелей, чистоту контактов разъемов, целостность и сохранность корпуса, комплектность в соответствии с ЭД.

8.2 Опробование

8.2.1 При опробовании проверяют работоспособность НЛС в соответствии с ЭД конкретного типа.

8.2.2 Штатные источники питания должны быть полностью заряжены.

8.3 Определение (контроль) метрологических характеристик

8.3.1 Определение погрешности измерений расстояний в полевых условиях

8.3.1.1 Выбирают 5 эталонных интервалов линейного базиса.

Примечание — Число интервалов эталонного базиса выбирают в зависимости от дальности действия НЛС, и они должны находиться в пределах от минимального до максимального значения измеряемой дальности на конкретный тип НЛС с соблюдением коэффициента диффузного отражения.

8.3.1.2 НЛС устанавливают в створе линии, соединяющей центры двух пунктов, в ее середине (рисунок 1), причем разница плеч S_{1-2} не должна превышать 1 м. При этом НЛС приводят в рабочее состояние в соответствии с ЭД. Светоотражающие марки центрируют над пунктами, а их вертикальную ось приводят в отвесное положение.

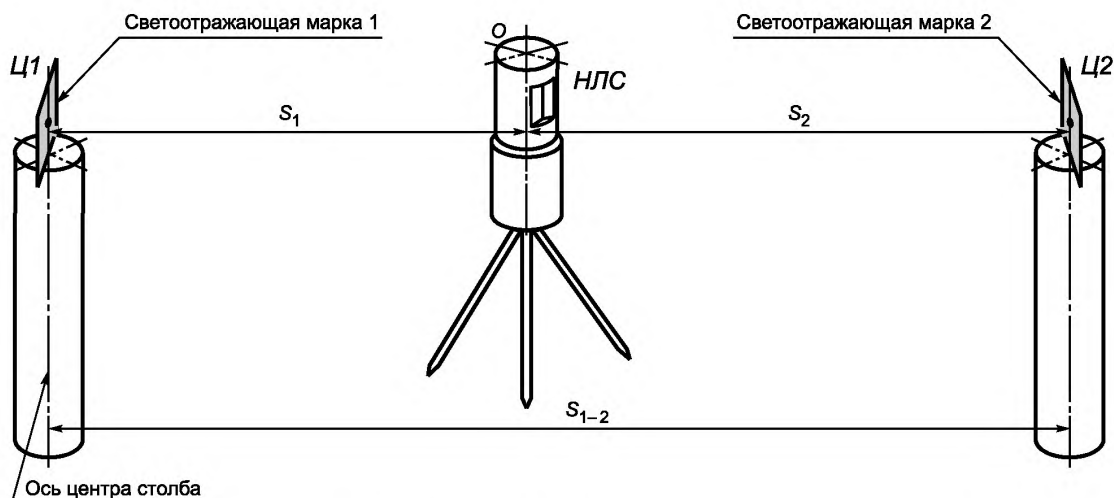


Рисунок 1 — Схема установки НЛС при определении погрешности измерений расстояний в полевых условиях

8.3.1.3 Измеряют температуру и давление окружающей среды, значения которых заносят в специализированное ПО для управления НЛС.

8.3.1.4 Измеряют угловое разрешение сканирования по вертикали и горизонтали, и они должны быть максимальными в соответствии с ЭД.

8.3.1.5 По результатам измерений вычисляют координаты центров марок 1 и 2 (приложение А).

Примечание — Результатом сканирования является скан. По сканерному изображению размеры светоотражающей марки можно определить с погрешностью 0,005 м. Центр светоотражающей марки определяют как пересечение диагоналей сканерного изображения светоотражающей марки (рисунок 2). Результаты измерений НЛС обрабатывают с помощью ПО.

8.3.1.6 По результатам измерений определяют расстояние S_{1-2}^{σ} по формуле

$$S_{1-2}^{\sigma} = \sqrt{(X_1 - X_2)^2 + (Y_1 - Y_2)^2 + (Z_1 - Z_2)^2}, \quad (1)$$

где X_1, Y_1, Z_1 и X_2, Y_2, Z_2 — координаты центров первой и второй марок соответственно.

8.3.1.7 Разность между измеренным расстоянием и эталонным значением интервала базиса не должна превышать допустимого значения погрешности $m_S^{\text{ДП}}$, вычисленной по формуле

$$m_S^{\text{ДП}} = 2m_S, \quad (2)$$

где m_S — среднеквадратическая погрешность измерений расстояний в соответствии с ЭД.

8.3.2 Определение погрешности измерений расстояний в лабораторных условиях

8.3.2.1 Устанавливают светоотражающую марку 1 в каретку и, перемещая ее на расстояние от 20 до 50 м, определяют перемещение с помощью СЛИ ($S_{\text{СЛИ.1}}$).

8.3.2.2 Устанавливают светоотражающую марку 2 в каретку и, перемещая ее, подбирают два интервала для исследования НЛС. При каждом положении светоотражающей марки 2 определяют перемещение с помощью СЛИ ($S_{\text{СЛИ.2}}$).

8.3.2.3 НЛС устанавливают на каретку, которая размещается посередине между двумя светоотражающими марками с погрешностью 0,20 м в продольном направлении, и с помощью юстировочных механизмов обеспечивают створность двух светоотражающих марок и НЛС с погрешностями: в горизонтальной плоскости — 0,03 м и в вертикальной плоскости — 0,10 м (рисунок 2).

8.3.2.4 Измеряют угловое разрешение сканирования по вертикали и горизонтали наведением на светоотражающие марки, и они должны быть максимальными в соответствии с ЭД.

8.3.2.5 По результатам измерений вычисляют координаты центра марок 1 и 2 (приложение А).

Разность расстояний ($S_{\text{СЛИ.1}} - S_{\text{СЛИ.2}}$) определяют по формуле

$$(S_{\text{СЛИ.1}} - S_{\text{СЛИ.2}}) = S_1 + S_2, \quad (3)$$

где S_1 и S_2 — расстояния от НЛС до центра марок 1 и 2 соответственно.

8.3.2.6 Вычисляют расстояние НЛС между двумя светоотражающими марками S_{1-2} по формуле (1) и заносят в протокол (приложение Б).

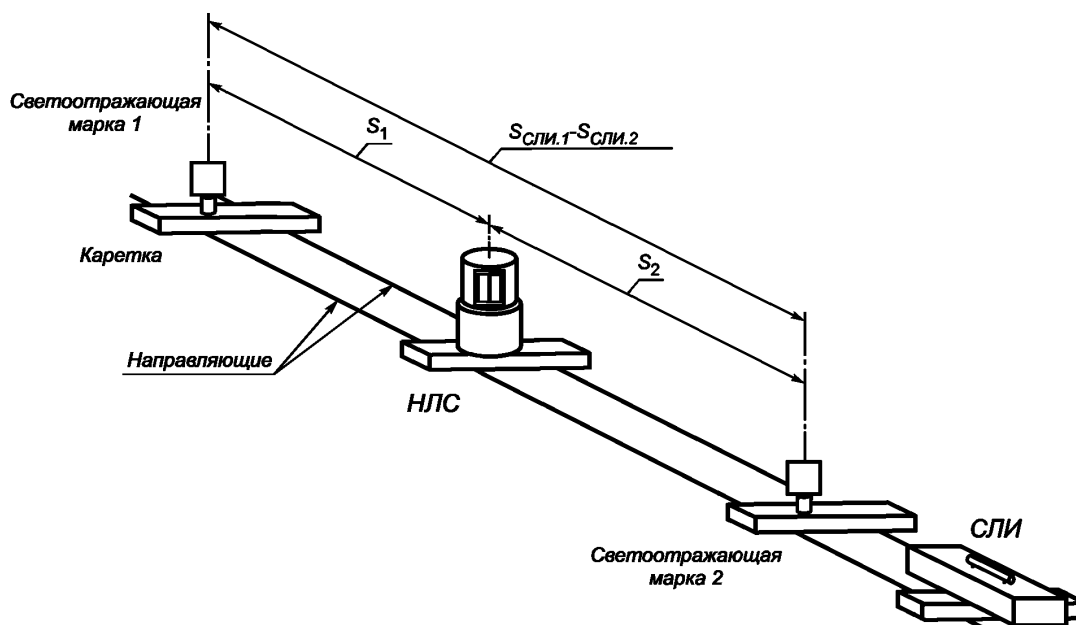


Рисунок 2 — Схема установки НЛС при определении погрешности измерений расстояний в лабораторных условиях

8.3.2.7 Разность между измеренным расстоянием и эталонным значением интервала не должна превышать допустимого значения погрешности $m_{\text{S}}^{\text{дп}}$, вычисленной по формуле (2).

8.3.3 Определение погрешности m_{ϕ} измерений горизонтальных углов в диапазоне от 0 до 360°

8.3.3.1 Погрешности измерений горизонтальных углов определяют в диапазоне от 0 до 360°. Создается тестовый полигон в лабораторных условиях в виде наклонной окружности по всему полю зрения поверяемого НЛС. Например, для НЛС Leica C10 [10] направления для расстановки марок приведены в таблице 2 с погрешностью 3°.

Примечание — Допускается отклонение направления не более чем на 3° от приведенных в таблице 2 значений.

8.3.3.2 Эталонные значения координат центра каждой светоотражающей марки определяют с помощью электронного тахеометра. Проводят четыре приема измерений с наведением на каждую марку. При этом образуют эталонные направления (таблица 2).

Таблица 2

| Значения эталонных горизонтальных направлений, ...° | Значения эталонных вертикальных направлений, ...° |
|---|---|
| 1 | 2 |
| 1 | 2 |
| 0 | -45 |

Окончание таблицы 2

| Значения эталонных горизонтальных направлений, ...° | Значения эталонных вертикальных направлений, ...° |
|---|---|
| 30 | –35 |
| 60 | –25 |
| 90 | –15 |
| 120 | –5 |
| 150 | 5 |
| 1 | 2 |
| 180 | 15 |
| 210 | 25 |
| 240 | 35 |
| 270 | 45 |
| 300 | 65 |
| 330 | 75 |
| — | 85 |
| — | 90 |

8.3.3.3 Вместо электронного тахеометра устанавливают НЛС на плиту (тумбу, столб) с принудительным центрированием и измеряют тестовый полигон с максимальным разрешением в соответствии с ЭД.

8.3.3.4 Выполняют внешнее ориентирование НЛС с помощью программы управления в соответствии с ЭД.

8.3.3.5 Определяют значения углов до центров марок и сравнивают их с эталонными значениями.

Расхождение значения углов не должно превышать допустимого значения погрешности $m_{\phi}^{дп}$, ...°, вычисленной по формуле

$$m_{\phi}^{дп} = 2m_{\phi}, \quad (4)$$

где m_{ϕ} — среднеквадратическая погрешность измерений горизонтальных углов, в соответствии с ЭД.

8.3.4 Определение погрешности (m_{ϕ}) измерений вертикальных углов в диапазоне от минус 45° до 90°

8.3.4.1 Погрешности измерений вертикальных углов определяют в диапазоне от минус 45° до 90°. Создается тестовый полигон в лабораторных условиях в виде наклонной окружности по всему полю зрения поверяемого НЛС. Например, для НЛС Leica C10 [10] направления для расстановки марок приведены в таблице 2.

П р и м е ч а н и е — При создании тестового полигона для исследования точности измерений углов НЛС используют один и тот же центр эталонного базиса.

8.3.4.2 Эталонные значения координат центра каждой светоотражающей марки определяют с помощью электронного тахеометра, установленного на плиту (тумбу, столб) с принудительным центрированием. Проводят четыре приема измерений с наведением на каждую марку. При этом образуют эталонные направления (таблица 2).

8.3.4.3 Вместо электронного тахеометра устанавливают НЛС на плиту (тумбу, столб) с принудительным центрированием и измеряют тестовый полигон с максимальным разрешением в соответствии с ЭД.

8.3.4.4 Выполняют внешнее ориентирование НЛС с помощью собственной программы управления, принадлежащей данному оборудованию в соответствии с ЭД.

8.3.4.5 Определяют значения углов до центров марок и сравнивают с эталонными значениями. Расхождение углов не должно превышать допустимого значения погрешности измерений $m_{\phi}^{\text{дп}}$, ...°, вычисленной по формуле

$$m_{\phi}^{\text{дп}} = 2m_{\ominus}, \quad (5)$$

где m_{\ominus} — среднеквадратическая погрешность измерений вертикальных углов в соответствии с ЭД.

9 Оформление результатов поверки

9.1 Положительные результаты поверки оформляют свидетельством о поверке в соответствии с правилами по метрологии [11]. В свидетельство о поверке вносят значения погрешностей m_S , m_{ϕ} , m_{\ominus} , Δ_{ϕ} и Δ_{\ominus} , наносят оттиск поверительного клейма в соответствии с правилами по метрологии [12].

9.2 Отрицательные результаты поверки оформляют в соответствии с правилами по метрологии [11].

Приложение А
(обязательное)

Обработка результатов измерений

А.1 Обработку результатов измерений при определении погрешности измерений расстояний в полевых и лабораторных условиях проводят с помощью ПО.

А.1.1 В интерактивном режиме на скане удаляют точки, не принадлежащие светоотражающим маркам.

А.1.2 Выполняют по данным сканирования построение трехмерных векторных моделей марок, размеры которых соответствуют приведенным по методу наименьших квадратов.

Для построения трехмерных векторных моделей марок применяют формулу

$$A \cdot X + B \cdot Y + C \cdot Z + D = 0, \quad (\text{A.1})$$

где: A, B, C — коэффициенты, характеризующие пространственную ориентацию плоскости;

D — свободный член уравнения плоскости, представляющий собой кратчайшее расстояние от плоскости до начала координат;

X, Y, Z — измеренные пространственные координаты марок.

А.1.3 Расстояния до центров марок определяют с помощью ПО.

А.1.4 Вычисляют расстояние между центрами марок с помощью ПО.

А.2 Обработку результатов измерений при определении погрешностей измерений горизонтальных m_ϕ и вертикальных m_θ углов проводят с помощью ПО.

А.2.1 Загружают данные с электронного тахеометра в ПО для обработки данных лазерного сканирования.

А.2.2 Пространственные координаты центров марок вычисляют с помощью ПО.

А.2.3 Выполняют внешнее ориентирование сканов по трем направлениям через угол 60° :

$$\begin{bmatrix} X_{\text{эл.т}} \\ Y_{\text{эл.т}} \\ Z_{\text{эл.т}} \\ 1 \end{bmatrix} = A_i \begin{bmatrix} X_{\text{ск}} \\ Y_{\text{ск}} \\ Z_{\text{ск}} \\ 1 \end{bmatrix}, \quad (\text{A.2})$$

где: $X_{\text{эл.т}}, Y_{\text{эл.т}}, Z_{\text{эл.т}}$ — пространственные координаты центров марок, измеренные электронным тахеометром;

$X_{\text{ск}}, Y_{\text{ск}}, Z_{\text{ск}}$ — пространственные координаты центров марок точек, измеренные НЛС;

A — матрица, характеризующая разворот и смещение начала системы координат i -го скана, имеет вид

$$A = \begin{bmatrix} a_{11} & a_{12} & a_{13} & X_0 \\ a_{21} & a_{22} & a_{23} & Y_0 \\ a_{31} & a_{32} & a_{33} & Z_0 \\ 0 & 0 & 0 & 1 \end{bmatrix}, \quad (\text{A.3})$$

где $a_{11}, a_{12}, a_{13}, \dots, a_{33}$ — направляющие косинусы, которые зависят от трех углов Эйлера;

X_0, Y_0, Z_0 — пространственные координаты точки стояния сканера.

А.2.4 По результатам внешнего ориентирования сканов отображаются расхождения действительных и измеренных направлений на каждую светоотражающую марку в виде Δa — для горизонтальных и Δz — для вертикальных углов, не участвующих в процессе внешнего ориентирования данных сканирования.

А.3 Обработка результатов при определении максимальных вертикального $\Delta z_{\text{макс}}$ и горизонтального $\Delta a_{\text{макс}}$ разрешений сканирования

А.3.1 На основе данных, полученных в полевых или лабораторных условиях, определяют количество точек по горизонтали и вертикали при сканировании марок на конкретном расстоянии.

А.3.2 Вычисляют максимальное угловое разрешение для всех расстояний, используемых при определении погрешности измерений расстояний в полевых или лабораторных условиях, по формулам:

горизонтальное

$$\Delta a = \frac{180}{k\pi} \left(l_{\text{гор}} \sum_{i=1}^k \frac{1}{n_{i,\text{гор}} S_i} \right); \quad (\text{A.4})$$

вертикальное

$$\Delta z = \frac{180}{k\pi} \left(l_{\text{вер}} \sum_{i=1}^k \frac{1}{n_{i,\text{вер}} S_i} \right), \quad (\text{A.5})$$

где $l_{\text{гор}}$ и $l_{\text{вер}}$ — размер светоотражающих марок по горизонтали и вертикали;

$n_{i,\text{гор}}$ и $n_{i,\text{вер}}$ — число точек, попавших на светоотражающие марки по горизонтали и вертикали при i -м расстоянии от НЛС до светоотражающих марок;

S_i — расстояние от светоотражающих марок до НЛС;

k — число отрезков при выполнении съемки в полевых или лабораторных условиях.

**Приложение Б
(справочное)**

Форма протокола поверки

Протокол поверки

от « ____ » ____ 20 ____ г.

№ _____

наименование средства измерения _____

типа (модели) _____, изготовленный _____,

принадлежащий _____,

вновь изготовленный, после ремонта, находящийся в эксплуатации

нужное подчеркнуть

поверен в соответствии с ГОСТ Р 8.794—2012

с применением средств поверки _____

Температура окружающей среды:

в начале измерений t_n , °С _____

в конце измерений t_k , °С _____

Относительная влажность, % _____

Атмосферное давление, кПа _____

Время:

в начале измерений τ_n , ч _____

в конце измерений τ_k , ч _____

Скорость изменения температуры $\Delta t/\Delta \tau$, °С/ч _____

Результаты измерений _____

Результаты поверки

| Номер пункта методики поверки | Допускаемые отклонения | Действительные отклонения | Заключение |
|-------------------------------|------------------------|---------------------------|------------|
| | | | |

Поверитель _____

личная подпись

инициалы, фамилия

Библиография

- | | | |
|------|--|--|
| [1] | Рекомендации по межгосударственной стандартизации РМГ 29—99* | Государственная система обеспечения единства измерений. Метрология. Основные термины и определения |
| [2] | Отраслевой стандарт ОСТ 68-15-01 | Виды и процессы геодезической и картографической производственной деятельности. Термины и определения |
| [3] | Википедия | |
| [4] | Рекомендации по метрологии МИ 2292—94 | Государственная поверочная схема для средств измерений разностей координат по сигналам космических навигационных систем |
| [5] | ГР СИ № 42268-11 | Термогигрометры ИВА-6 |
| [6] | ГР СИ № 19017-10 | Системы лазерные измерительные ML 10 |
| [7] | ПТБ—88 | Правила по технике безопасности на топографо-геодезических работах. М.: 1991 |
| [8] | Методические указания по охране труда | Правила по технике безопасности при работе с радиоэлектронной аппаратурой, утвержденные Постановлением Минтруда России № 129 от 1 июля 1993 г. |
| [9] | Рекомендации по метрологии МИ 88—76 | Методика применения ГОСТ 8.050—73 «Нормальные условия выполнения линейных и угловых измерений» |
| [10] | ГР СИ № 42867—09 | Системы лазерные координатно-измерительные сканирующие. Leica ScanStation C10 |
| [11] | Правила по метрологии ПР 50.2.006—94** | Государственная система обеспечения единства измерений. Порядок проведения поверки средств измерений |
| [12] | Правила по метрологии ПР 50.2.007—94*** | Государственная система обеспечения единства измерений. Поверительные клейма |

* Действуют РМГ 29—2013.

** Отменены.

*** Отменены.

Ключевые слова: наземный лазерный сканер, сканирование, методика поверки, расстояние, угол, погрешность измерений, СКП измерений, программное обеспечение

Редактор *Е.И. Мосур*
Технический редактор *И.Е. Черепкова*
Корректор *М.И. Першина*
Компьютерная верстка *Л.А. Круговой*

Сдано в набор 04.03.2019. Подписано в печать 20.03.2019. Формат 60×84^{1/8}. Гарнитура Ариал.
Усл. печ. л. 1,86. Уч.-изд. л. 1,40.

Подготовлено на основе электронной версии, предоставленной разработчиком стандарта

Создано в единичном исполнении ФГУП «СТАНДАРТИНФОРМ» для комплектования Федерального информационного фонда стандартов, 117418 Москва, Нахимовский пр-т, д. 31, к. 2.
www.gostinfo.ru info@gostinfo.ru