
ФЕДЕРАЛЬНОЕ АГЕНТСТВО
ПО ТЕХНИЧЕСКОМУ РЕГУЛИРОВАНИЮ И МЕТРОЛОГИИ



НАЦИОНАЛЬНЫЙ
СТАНДАРТ
РОССИЙСКОЙ
ФЕДЕРАЦИИ

ГОСТ Р
8.788—
2012

Государственная система обеспечения
единства измерений

МАССА МАЗУТА

**Методика измерений в вертикальных резервуарах
методом статических измерений.
Общие метрологические требования**

Издание официальное



Москва
Стандартинформ
2019

Предисловие

1 РАЗРАБОТАН Федеральным государственным унитарным предприятием «Всероссийский научно-исследовательский институт расходомерии. Государственный центр испытаний средств измерений» (ГЦИ СИ ФГУП «ВНИИР»)

2 ВНЕСЕН Управлением метрологии Федерального агентства по техническому регулированию и метрологии, Техническим комитетом по стандартизации ТК 024 «Метрологическое обеспечение добычи и учета углеводородов»

3 УТВЕРЖДЕН И ВВЕДЕН В ДЕЙСТВИЕ Приказом Федерального агентства по техническому регулированию и метрологии от 27 ноября 2012 г. № 1234-ст

4 ВВЕДЕН ВПЕРВЫЕ

5 ПЕРЕИЗДАНИЕ. Март 2019 г.

Правила применения настоящего стандарта установлены в статье 26 Федерального закона от 29 июня 2015 г. № 162-ФЗ «О стандартизации в Российской Федерации». Информация об изменениях к настоящему стандарту публикуется в ежегодном (по состоянию на 1 января текущего года) информационном указателе «Национальные стандарты», а официальный текст изменений и поправок — в ежемесячном информационном указателе «Национальные стандарты». В случае пересмотра (замены) или отмены настоящего стандарта соответствующее уведомление будет опубликовано в ближайшем выпуске ежемесячного информационного указателя «Национальные стандарты». Соответствующая информация, уведомление и тексты размещаются также в информационной системе общего пользования — на официальном сайте Федерального агентства по техническому регулированию и метрологии в сети Интернет (www.gost.ru)

© Стандартиформ, оформление, 2013, 2019

Настоящий стандарт не может быть полностью или частично воспроизведен, тиражирован и распространен в качестве официального издания без разрешения Федерального агентства по техническому регулированию и метрологии

Содержание

1 Область применения	1
2 Нормативные ссылки.....	1
3 Термины и определения.....	2
4 Требования к измерениям массы мазута	2
4.1 Требования к погрешности измерений массы мазута	2
5 Требования к средствам измерений	3
6 Условия измерений.....	4
7 Подготовка к выполнению измерений.....	5
8 Требования к выполнению измерений.....	5
8.1 Измерение базовой высоты.....	5
8.2 Измерение уровня мазута в резервуаре.....	6
8.3 Измерение температуры мазута в резервуаре	8
8.4 Измерение плотности мазута в резервуаре	8
8.5 Измерение гидростатического давления мазута в резервуаре	9
8.6 Определение объема мазута в резервуаре.....	10
9 Требования к определению массы брутто мазута	11
9.1 Определение массы брутто мазута в резервуаре	11
9.2 Определение массы брутто мазута, принятого в резервуар или отпущенного из резервуара	12
10 Требования к определению массы нетто мазута	13
Приложение А (справочное) Порядок вычисления коэффициентов F , N	14
Приложение Б (справочное) Схема размещения оборудования резервуара.....	15
Приложение В (справочное) Методика пересчета плотности мазута методом линейной интерполяции	17
Библиография.....	18

Государственная система обеспечения единства измерений

МАССА МАЗУТА

**Методика измерений в вертикальных резервуарах методом статических измерений.
Общие метрологические требования**

State system for ensuring the uniformity of measurements. Mass of mazut. Measurement procedure in vertical storage tanks. General metrological requirements

Дата введения — 2014—01—01

1 Область применения

Настоящий стандарт устанавливает общие метрологические требования к методикам измерений массы мазута (по ГОСТ 10585) в стационарных вертикальных резервуарах (далее — резервуар), номинальной вместимостью от 100 до 100000 м³ косвенным методом статических измерений.

2 Нормативные ссылки

В настоящем стандарте использованы нормативные ссылки на следующие стандарты:

ГОСТ 8.570 Государственная система обеспечения единства измерений. Резервуары стальные вертикальные цилиндрические. Методика поверки

ГОСТ 12.1.005 Система стандартизации безопасности труда. Общие санитарно-гигиенические требования к воздуху рабочей зоны

ГОСТ 427 Линейки измерительные металлические. Технические условия

ГОСТ 2477 Нефть и нефтепродукты. Методы определения содержания воды

ГОСТ 2517 Нефть и нефтепродукты. Методы отбора проб

ГОСТ 6370 Нефть, нефтепродукты и присадки. Метод определения механических примесей

ГОСТ 7502 Рулетки измерительные металлические. Технические условия

ГОСТ 10585 Топливо нефтяное. Мазут. Технические условия

ГОСТ 18481 Ареометры и цилиндры стеклянные. Общие технические условия

ГОСТ 28498 Термометры жидкостные стеклянные. Общие технические требования. Методы испытаний

ГОСТ Р 8.563 Государственная система обеспечения единства измерений. Методики (методы) измерений

ГОСТ Р 8.568 Государственная система обеспечения единства измерений. Аттестация испытательного оборудования. Общие положения

ГОСТ Р 8.580 Государственная система обеспечения единства измерений. Определение и применение показателей прецизионности методов испытаний нефтепродуктов

ГОСТ Р 8.595 Государственная система обеспечения единства измерений. Масса нефти и нефтепродуктов. Общие требования к методикам выполнения измерений

П р и м е ч а н и е — При пользовании настоящим стандартом целесообразно проверить действие ссылочных стандартов в информационной системе общего пользования — на официальном сайте Федерального агентства по техническому регулированию и метрологии в сети Интернет или по ежегодному информационному указателю «Национальные стандарты», который опубликован по состоянию на 1 января текущего года, и по выпускам ежемесячного

информационного указателя «Национальные стандарты» за текущий год. Если заменен ссылочный стандарт, на который дана недатированная ссылка, то рекомендуется использовать действующую версию этого стандарта с учетом всех внесенных в данную версию изменений. Если заменен ссылочный стандарт, на который дана датированная ссылка, то рекомендуется использовать версию этого стандарта с указанным выше годом утверждения (принятия). Если после утверждения настоящего стандарта в ссылочный стандарт, на который дана датированная ссылка, внесено изменение, затрагивающее положение, на которое дана ссылка, то это положение рекомендуется применять без учета данного изменения. Если ссылочный стандарт отменен без замены, то положение, в котором дана ссылка на него, рекомендуется применять в части, не затрагивающей эту ссылку.

3 Термины и определения

В настоящем стандарте применены следующие термины с соответствующими определениями:

3.1

методика измерений массы мазута: Совокупность конкретно описанных операций, выполнение которых обеспечивает получение результатов измерений с установленными показателями точности.
[ГОСТ Р 8.563—2009, пункт 3.1]

3.2 косвенный метод статических измерений массы мазута: Метод, позволяющий по значениям плотности и объема мазута в вертикальном резервуаре рассчитать его массу.

3.3 базовая высота: Расстояние по вертикали от точки касания днища грузом рулетки до верхнего края измерительного люка или до риски в измерительном люке.

3.4 точка касания днища грузом (лотом) рулетки: Точка касания грузом (лотом) измерительной рулетки днища, от которой измеряют уровень мазута при эксплуатации резервуара и которая является исходной точкой при составлении градуировочной таблицы резервуара.

Примечание — При применении уровнемера его показание должно соответствовать значению уровня, измеренного измерительной рулеткой с точки касания днища грузом (лотом) рулетки.

3.5 градуировочная таблица: Зависимость значений вместимости резервуара от уровня наполнения его мазутом при стандартной температуре 20 °С; таблицу прилагают к свидетельству о поверке резервуара и применяют для определения объема мазута в резервуаре.

Примечание — Данные градуировочной таблицы соответствуют стандартной температуре 20 °С.

3.6 эталонная точка резервуара: Верхний край измерительного люка резервуара или риска в измерительном люке резервуара.

3.7 эталонная точка уровнемера: Верхний край фланца горловины резервуара, на котором смонтирован уровнемер.

3.8 контактное средство измерений уровня (уровнемер): Средство измерений уровня, чувствительный элемент которого связан с основной его частью гибкой механической связью, предназначенное для измерений расстояния от эталонной точки уровнемера до поверхности жидкости.

3.9 неконтактное средство измерений уровня (уровнемер): Средство измерений уровня, у которого чувствительный элемент не имеет непосредственного контакта с поверхностью жидкости, предназначенное для измерений расстояния от эталонной точки уровнемера до поверхности жидкости.

3.10 эталонное расстояние уровнемера G: Расстояние от эталонной точки резервуара до эталонной точки уровнемера.

3.11 масса мазута: Масса мазута, включающая в себя массу балласта.

3.12 масса балласта: Общая масса воды и механических примесей в мазуте.

3.13 масса нетто мазута: Разность массы мазута и массы балласта.

4 Требования к измерениям массы мазута

4.1 Требования к погрешности измерений массы мазута

4.1.1 Пределы допускаемой относительной погрешности измерений массы мазута не должны превышать значений (по ГОСТ Р 8.595, раздел 5), приведенных в таблице 1.

Т а б л и ц а 1 — Предел допускаемой относительной погрешности измерений массы мазута косвенным методом статических измерений

Масса мазута	Предел допускаемой относительной погрешности измерений массы мазута, %	
	брутто	нетто
До 120 т	0,65	0,75
От 120 т и более	0,50	0,60

5 Требования к средствам измерений

5.1 При проведении измерений массы мазута в резервуаре применяют следующие средства измерений:

5.1.1 Стальные вертикальные цилиндрические резервуары с пределами допускаемой относительной погрешности определения вместимости (градуировочной таблицы):

а) по ГОСТ 8.570:

1) при поверке резервуаров геометрическим методом:

$\pm 0,20$ % — для резервуаров номинальной вместимостью от 100 до 4000 м³;

$\pm 0,15$ % » » » » от 4000 до 5000 м³;

$\pm 0,10$ % — » » » » от 5000 м³ до 50000 м³ и более.

2) при поверке резервуаров объемным методом — $\pm 0,2$ %;

б) по рекомендациям по метрологии [1]:

$\pm 0,15$ % — для резервуаров номинальной вместимостью от 200 до 700 м³;

$\pm 0,12$ % » » » » от 800 до 1000 м³;

$\pm 0,10$ % » » » » от 2000 м³ до 3000 м³;

$\pm 0,08$ % » » » » от 5000 м³ до 50000 м³.

в) по рекомендациям по метрологии [2]:

$\pm 0,10$ % — для резервуаров номинальной вместимостью от 100 до 2000 м³;

$\pm 0,05$ % » » » » свыше 2000 м³.

5.1.2 Для измерения уровня мазута в резервуаре:

- измерительную рулетку с грузом 2-го или 3-го класса точности по ГОСТ 7502;

- измерительное устройство (электронную рулетку) переносное по каналу измерения уровня с пределом абсолютной погрешности не более ± 3 мм, диапазоном измерений от 0 до 22000 мм;

- уровнемер, стационарно смонтированный на резервуаре, с диапазоном измерений от 0 до 22000 мм, пределом абсолютной погрешности не более ± 3 мм.

При монтаже уровнемера на резервуаре показание уровнемера должно соответствовать значению уровня жидкости, измеренного измерительной рулеткой с грузом 2-го класса точности через измерительный люк. При наличии расхождения должна быть введена поправка к значению уровня, измеренного уровнемером.

5.1.3 Для измерения температуры мазута в резервуаре могут быть применены:

5.1.3.1 Лабораторный термометр с ценой деления 0,1 °С, с пределом допускаемой абсолютной погрешности не более $\pm 0,2$ °С (1-го класса точности) и диапазоном измерений от плюс 20 °С до плюс 90 °С по ГОСТ 28498.

5.1.3.2 Преобразователи температуры стационарно смонтированные на резервуаре с диапазоном измерений от плюс 20 °С до плюс 90 °С и пределом допускаемой абсолютной погрешности $\pm 0,2$ °С.

5.1.3.3 Переносные преобразователи температуры с диапазоном измерений от плюс 20 °С до плюс 90 °С и пределом допускаемой абсолютной погрешности $\pm 0,2$ °С.

5.1.4 Для измерения температуры мазута при определении его плотности в испытательной лаборатории должны быть применены термометры, указанные в 8.2 рекомендаций [3].

5.1.5 Для измерения плотности мазута могут быть применены:

- ареометр АН с ценой деления шкалы ареометра 0,5 кг/м³ и пределом допускаемой абсолютной погрешности $\pm 0,5$ кг/м³ по ГОСТ 18481;

- лабораторный плотномер с пределом допускаемой абсолютной погрешности не более $\pm 0,5$ кг/м³ и диапазоном измерений плотности от 900 до 990 кг/м³;

- переносной преобразователь плотности (далее — переносной плотномер) непосредственно в резервуаре с пределом абсолютной погрешности не более $\pm 1,5$ кг/м³, диапазоном измерений плотности

от 900 до 990 кг/м³, диапазонами измерений температуры мазута от плюс 20 °С до плюс 90 °С (для мазута марок Ф5 и Ф12) и от плюс 40 °С до плюс 90 °С (для мазута марок 40 и 100).

5.1.6 Для измерения гидростатического давления мазута в резервуаре применяют преобразователь гидростатического давления с пределом относительной погрешности $\pm 0,1$ % и диапазоном измерений гидростатического давления:

- от 3,6 до 100,0 кПа — при максимальном уровне мазута в резервуаре 10500 мм;
- от 3,6 до 155 кПа — при максимальном уровне мазута в резервуаре 16500 мм.

5.1.7 Для измерения высоты монтажа преобразователя гидростатического давления на резервуаре применяют измерительную металлическую линейку по ГОСТ 427.

5.1.8 Для оценки степени загазованности воздуха в рабочей зоне около резервуара по ГОСТ 12.1.005 применяют газоанализатор.

5.2 Средства измерений, технические средства и химические реактивы, используемые для определения:

- объемной доли воды в мазуте, указаны в ГОСТ 2477;
- массовой доли механических примесей в мазуте, указаны в ГОСТ 6370.

Вспомогательные средства:

- переносные пробоотборники по ГОСТ 2517;
- герметично закрывающаяся емкость для переноса пробы мазута;
- цилиндры стеклянные типа I для ареометров по ГОСТ 18481 или цилиндры металлические соответствующих размеров;
- компьютер;
- микрокалькулятор.

5.3 Применяемые средства измерений должны быть поверены в соответствии с правилами [4] и иметь действующие свидетельства о поверке, испытаны в целях утверждения типа в соответствии с правилами [5] и внесены в Федеральный информационный фонд по обеспечению единства измерений.

5.4 Технические средства (испытательное оборудование) должны быть аттестованы в соответствии с ГОСТ Р 8.568.

6 Условия измерений

6.1 При проведении измерений следует соблюдать следующие условия:

6.1.1 Температура окружающей среды от минус 50 °С до плюс 50 °С.

6.1.2 Температура мазута:

- от плюс 20 °С до плюс 90 °С — для мазута марок Ф5 и Ф12;
- от плюс 40 °С до плюс 90 °С — для мазута марок 40 и 100.

Примечание — Температура мазута марки 100, полученного из высокопарафинистых нефтей, — от 50 °С до 90 °С.

6.1.3 При проведении измерений плотности мазута в лаборатории:

- температуру мазута при измерениях его плотности в лаборатории устанавливают по аттестованной методике измерений плотности;
- атмосферное давление — $(101,3 \pm 4)$ кПа;
- относительная влажность воздуха — от 30 % до 80 %.

6.2 Физико-химические показатели качества мазута (по ГОСТ 10585) приведены в таблице 2.

Таблица 2

Наименование показателя	Значение показателя для марки			
	Ф5	Ф12	40	100
Плотность при 20 °С, кг/м ³ , не более	955	960	Определяют при измерениях	
Массовая доля воды, %, не более	0,3	0,3	1,0	1,0
Массовая доля механических примесей, %, не более	1,0	0,12	0,5	1,0
Температура застывания, °С, не более	-5	-8	10	25
Температура застывания мазута из высокопарафинистых нефтей, °С, не более	—	—	25	42

6.3 Измеряют параметры мазута (уровень, температуру) и отбирают пробы мазута в резервуаре после не менее двухчасового отстоя и удаления воды и загрязнений — по ГОСТ 2517.

6.4 При применении неконтактного уровнемера (по 3.9) эталонная точка уровнемера (по 3.7) и эталонная точка резервуара (по 3.6) должны находиться в одной горизонтальной плоскости.

6.5 Если условие, приведенное в 6.4 не выполняется, то при монтаже уровнемера на резервуаре определяют эталонное расстояние уровнемера G по результатам нивелирования эталонных точек уровнемера и резервуара в следующей последовательности:

а) устанавливают нивелир на резервуар, визирную трубку нивелира приводят в горизонтальное положение;

б) рейку устанавливают вертикально в эталонную точку резервуара (верхний край фланца измерительного люка или риска в измерительном люке) и отсчитывают показание рейки b_1 с точностью до 1 мм;

в) рейку устанавливают вертикально в эталонную точку уровнемера (верхний край фланца горловины резервуара) и отсчитывают показание рейки b_2 с точностью до 1 мм.

Показания рейки в каждой точке снимают не менее двух раз. Расхождение между результатами двух измерений должно быть не более 1 мм. За значение b_1 или b_2 принимают среднеарифметическое значение результатов двух измерений, округленное до целого миллиметра.

Эталонное расстояние уровнемера G , мм, вычисляют по формуле

$$G = b_1 - b_2. \quad (1)$$

6.6 Для обеспечения указанных в таблице 1 пределов допускаемой относительной погрешности измерений массы мазута, принятого в резервуар или отпущенного из него, значения уровней должны соответствовать условиям:

- при приеме мазута в резервуар с уровня H_{i+1} до уровня H_i :

$$H_i \geq FH_{i+1}; \quad (2)$$

- при отпуске мазута из резервуара с уровня H_i до уровня H_{i+1} :

$$H_{i+1} \leq NH_i, \quad (3)$$

где F — коэффициент, вычисляемый по формуле (А.1) приложения А;

N — коэффициент, вычисляемый по формуле (А.2) приложения А.

Примечания

1 Формула (2) регламентирует допускаемую высоту уровня после принятия мазута в резервуар.

2 Формула (3) регламентирует допускаемую высоту уровня после отпуска мазута из резервуара.

7 Подготовка к выполнению измерений

7.1 При подготовке к проведению измерений необходимо проверить:

- исправность технологической обвязки и запорной арматуры резервуаров и трубопроводов, отсутствие утечек и механических повреждений, целостность пломб и оттисков клейм;
- исправность пробоотборника и емкости для объединенной пробы;
- отсутствие загрязнений в пробоотборнике и емкости для объединенной пробы (при наличии загрязнений их промывают бензином и просушивают);
- исправность средств измерений;
- исправность лестниц и перил резервуара и заземление резервуара.

7.2 При приеме мазута в резервуар отбор проб мазута по ГОСТ 2517 и измерения его параметров проводят после двухчасового отстоя мазута после завершения приема.

При несоблюдении сроков отстоя в документе, регламентирующем учет движения мазута на предприятии, делают отметку о фактическом времени отстоя.

8 Требования к выполнению измерений

8.1 Измерение базовой высоты

8.1.1 Базовую высоту резервуара H_B , мм, измеряют измерительной рулеткой с грузом через измерительный люк резервуара.

8.1.2 Отсчитывают показание измерительной рулетки с точностью до 1 мм.

8.1.3 Измерения базовой высоты проводят не менее двух раз. Расхождение между результатами двух измерений должно быть не более ± 1 мм.

8.1.4 За результат измерения базовой высоты резервуара принимают среднеарифметическое значение результатов двух измерений, округленное до целого миллиметра.

8.1.5 Значение базовой высоты, полученное по 8.1.1, сравнивают с ее значением, указанным в протоколе поверки или свидетельстве о поверке резервуара. Расхождение не должно превышать $\pm 0,1$ %.

8.2 Измерение уровня мазута в резервуаре

8.2.1 Уровень мазута в резервуаре может быть измерен:

- измерительной рулеткой с грузом;
- переносным средством измерений уровня (электронной рулеткой);
- уровнем, стационарно смонтированным на резервуаре.

8.2.2 При применении измерительной рулетки с грузом, если изменение базовой высоты резервуара в соответствии с 8.1.5 не превышает допускаемое расхождение $\pm 0,1$ %, то измерение уровня мазута до отпуска (после приема) H_j или после отпуска (до приема) H_{j+1} проводят в следующей последовательности:

а) медленно опускают измерительную рулетку с грузом по направляющему пазу измерительного люка резервуара до касания днища резервуара грузом рулетки, не допуская отклонения рулетки от вертикального положения, не задевая за внутреннее оборудование;

б) поднимают рулетку вверх — строго вертикально, не допуская смещения в сторону, чтобы избежать искажения линии смачивания на шкале рулетки;

в) отсчитывают показания рулетки H_j или H_{j+1} с точностью до 1 мм;

г) измерения уровня мазута проводят не менее двух раз. Расхождение между результатами двух измерений должно быть не более ± 1 мм. Если это условие выполняется, то за результат измерений уровня мазута принимают среднеарифметическое значение двух измерений. Если полученное расхождение превышает ± 1 мм, то измерения повторяют еще дважды и за результат измерений уровня мазута принимают среднеарифметическое значение трех наиболее близких значений результатов измерений.

8.2.3 Если изменение базовой высоты превышает допускаемое расхождение $\pm 0,1$ %, то уровень мазута в резервуаре H_j или H_{j+1} до выяснения причин и их устранения допускается определять по результатам измерений высоты газового пространства (далее — высоты пустоты) в резервуаре.

8.2.3.1 Измерение высоты пустоты в резервуаре $H_j^Г$ или $H_{j+1}^Г$ проводят с применением измерительной рулетки с грузом в следующей последовательности:

а) рулетку с грузом опускают по измерительному люку резервуара ниже поверхности мазута;

б) первый отсчет $H_j^В$ (верхний отсчет) при j -м измерении проводят по шкале ленты рулетки с точностью до 1 мм. При этом с целью облегчения измерений и расчетов высоты пустоты рекомендуется совмещать отметку целых значений метра с верхним краем измерительного люка;

в) рулетку поднимают строго вверх без смещения в стороны и проводят отсчет по шкале рулетки на месте смоченной части шкалы $H_j^Н$ (нижний отсчет) с точностью до 1 мм.

Высоту пустоты при j -м измерении $H_j^Г$ вычисляют по формуле

$$H_j^Г = H_j^В - H_j^Н. \quad (4)$$

8.2.3.2 Высоту пустоты определяют не менее двух раз. Расхождение между результатами двух измерений должно быть не более ± 1 мм. Если это условие выполняется, то за результат измерений высоты пустоты принимают среднеарифметическое значение результатов двух измерений. Если расхождение между результатами двух измерений превышает ± 1 мм, то измерения повторяют еще дважды и за результат измерений высоты пустоты принимают среднеарифметическое значение трех наиболее близких значений результатов измерений:

- до отпуска мазута из резервуара или после приема мазута в резервуар значение $H_j^Г$, мм, вычисленное по формуле

$$H_j^Г = \frac{1}{m_1} \sum_{j=1}^{m_1} \left[(H_j^В)_j - (H_j^Н)_j \right]; \quad (5)$$

- после отпуска мазута из резервуара или до приема мазута в резервуар значение H_{i+1}^r , мм, вычисленное по формуле

$$H_{i+1}^r = \frac{1}{m_2} \sum_{j=1}^{m_2} [(H_{i+1}^B)_j - (H_{i+1}^H)_j]. \quad (6)$$

8.2.3.3 Уровень мазута в резервуаре H_i или H_{i+1} вычисляют по формулам:

$$H_i = H_B - H_i^r, \quad (7)$$

$$H_{i+1} = H_B - H_{i+1}^r, \quad (8)$$

где H_B — базовая высота резервуара, значение которой приведено в свидетельстве о поверке резервуара или в протоколе поверки резервуара, мм;

H_i^r, H_{i+1}^r — значения высоты пустоты, вычисляемые по формулам (5) и (6), мм.

8.2.4 При применении электронной рулетки, как контактного средства измерения уровня по 3.8, измеряют высоту пустоты H_i^r или H_{i+1}^r или в следующей последовательности:

а) после установки рулетки на резервуар, ее чувствительный элемент (зонд) опускают по измерительному люку до установления контакта с поверхностью мазута в резервуаре, при достижении которого с излучателя звука рулетки поступит сигнал;

б) после поступления сигнала высоту пустоты H_i^r или H_{i+1}^r определяют по шкале ленты, которая одновременно является гибкой механической связью рулетки, с точностью до 1 мм.

Высоту пустоты H_i^r или H_{i+1}^r определяют не менее двух раз. Если расхождение между результатами двух измерений составляет не более 2 мм, то за результат измерений высоты пустоты принимают среднеарифметическое значение результатов двух измерений. Если полученное расхождение составляет более 2 мм, то измерения повторяют еще дважды и за результат измерений принимают среднеарифметическое значение трех наиболее близких значений результатов измерений.

Уровень мазута в резервуаре H_i или H_{i+1} вычисляют по формулам (7) или (8) соответственно.

8.2.5 При применении уровнемера, как неконтактного средства измерений уровня по 3.9, смонтированного стационарно на горловине резервуара, измеряют высоту пустоты H_i^r или H_{i+1}^r непосредственно по показанию уровнемера.

Уровень мазута H_i или H_{i+1} :

- если $G < 0$, вычисляют по формулам:

$$H_i = H_B^* - |G| - H_i^r, \quad (9)$$

$$H_{i+1} = H_B^{**} - |G| - H_{i+1}^r; \quad (10)$$

- если $G > 0$, то вычисляют по формулам:

$$H_i = H_B^* + |G| - H_i^r, \quad (11)$$

$$H_{i+1} = H_B^{**} + |G| - H_{i+1}^r, \quad (12)$$

где G — эталонное расстояние уровнемера, вычисленное по формуле (1);

H_B^* — базовая высота резервуара, определенная перед отпуском мазута из резервуара или после приема его в резервуар, по формуле

$$H_B^* = H_B \{1 + \alpha_{ст} [(T_{ст})_i - 20]\}; \quad (13)$$

H_B^{**} — базовая высота резервуара, определенная после отпуска мазута из резервуара или перед приемом его в резервуар, по формуле

$$H_B^{**} = H_B \{1 + \alpha_{ст} [(T_{ст})_{i+1} - 20]\}; \quad (14)$$

$\alpha_{ст}$ — коэффициент линейного расширения материала резервуара, значение которого принято равным $12,5 \cdot 10^{-6}$ 1/°C;

$(T_{ст})_i, (T_{ст})_{i+1}$ — температуры стенки резервуара, равные температурам мазута в резервуаре $(T_v)_i, (T_v)_{i+1}$ соответственно, °C;

H_B — базовая высота резервуара, значение которой приведено в свидетельстве о поверке резервуара или в протоколе поверки, мм.

8.3 Измерение температуры мазута в резервуаре

8.3.1 Температуру мазута в резервуаре определяют по результатам измерений температур мазута термометром по 5.1.3.1:

8.3.1.1 В объединенной пробе — при отборе объединенной пробы мазута стационарным пробоотборником по ГОСТ 2517 с абсолютной погрешностью не более $\pm 0,2$ °С.

8.3.1.2 В точечных пробах мазута, отобранных переносным пробоотборником с уровней, указанных в 2.3.2, 2.3.3, 2.3.4 ГОСТ 2517, с применением термометра с абсолютной погрешностью не более $\pm 0,2$ °С.

8.3.1.3 После извлечения пробоотборника или отбора объединенной пробы термометр опускают в мазут, находящийся в пробоотборнике или в объединенной пробе, на глубину, указанную в технической документации на термометр, и выдерживают в пробе в течение 1—3 минут до принятия столбиком ртути (жидкости) постоянного положения.

Не вынимая термометра из пробы мазута, отмечают показания по шкале термометра и записывают значение температуры мазута.

8.3.1.4 Среднюю температуру мазута в резервуаре T_v , °С:

а) при отборе проб мазута по 2.3.2 ГОСТ 2517 $(T_v)_1$ вычисляют по формуле

$$(T_v)_1 = \frac{T_H + 3T_{cp} + T_B}{5}; \quad (15)$$

б) при отборе проб по 2.3.3, 2.3.4 ГОСТ 2517 $(T_v)_2$ вычисляют по формуле

$$(T_v)_2 = \frac{T_B + T_H}{2}, \quad (16)$$

где T_H , T_{cp} , T_B — температуры точечных проб мазута с нижнего, среднего и верхнего уровней соответственно, измеренных по 8.3.1.3, °С;

в) за среднюю температуру мазута в резервуаре $(T_v)_3$ при отборе объединенной пробы принимают результат измерений температуры термометром в объединенной пробе.

8.3.2 При применении многоточечного преобразователя температуры, стационарно смонтированного на резервуаре, среднюю температуру мазута в резервуаре $(T_v)_4$ измеряют с погрешностью не более $\pm 0,5$ °С.

8.3.3 При применении переносного преобразователя температуры температуру мазута $(T_v)_5$ измеряют на уровнях отбора точечных проб мазута, указанных в 2.3.2, 2.3.3, 2.3.4 ГОСТ 2517 с погрешностью не более $\pm 0,5$ °С.

Среднюю температуру мазута вычисляют по формуле (15) или (16), °С.

8.4 Измерение плотности мазута в резервуаре

8.4.1 Плотность мазута может быть измерена:

а) ареометром или лабораторным плотномером;

б) переносным преобразователем плотности по 5.1.5 непосредственно в резервуаре, если данный прибор:

1) предназначен для измерений плотности вязких нефтепродуктов;

2) позволяет измерять плотность нефтепродуктов с пределами абсолютной погрешности не более $\pm 1,5$ кг/м³;

3) может быть применен при диапазоне измерений температур, от плюс 20 °С до плюс 90 °С.

8.4.2 Плотность может быть определена по результатам измерений гидростатического давления мазута.

8.4.3 При применении ареометра или лабораторного плотномера плотность мазута измеряют в аккредитованной испытательной лаборатории в объединенной пробе, составленной из точечных проб мазута, отобранных из резервуара переносным пробоотборником по 2.3.2, 2.3.3, 2.3.4 ГОСТ 2517, или в объединенной пробе мазута, отобранной из резервуара стационарным пробоотборником по ГОСТ 2517.

8.4.3.1 Плотность мазута при применении ареометра измеряют в соответствии с требованиями рекомендаций [3], а при применении лабораторного плотномера — в соответствии с требованиями технической документации на плотномер с пределом абсолютной погрешности не более $\pm 0,5$ кг/м³.

8.4.3.2 Пределы допускаемой абсолютной погрешности результата измерений плотности мазута (как вязкого продукта и высокой температурой застывания) ареометром должны быть установлены по аттестованной методике измерений плотности мазута.

8.4.3.3 Плотность мазута, измеренную по 8.4.3.1, пересчитывают в плотность при стандартной температуре 15 °С, используя таблицу А.2 приложения А рекомендаций [6].

При использовании таблицы А.2 приложения А рекомендаций [6] значение плотности мазута при температуре 15 °С может быть определено методом линейной интерполяции по приложению В настоящего стандарта.

8.4.3.4 Плотность мазута, приведенную к условиям измерений объема мазута по температуре ρ_V , кг/м³:

- до отпуска мазута из резервуара или после приема его в резервуар (ρ_V)_i вычисляют по формуле

$$(\rho_V)_i = (\rho_{15})_i \exp\{-\beta_{15}^i (T_{V,i} - 15) [1 + 0,8 (\beta_{15})_i (T_{V,i} - 15)]\}; \quad (17)$$

- после отпуска мазута из резервуара или до приема его в резервуар (ρ_V)_{i+1} вычисляют по формуле

$$(\rho_V)_{i+1} = (\rho_{15})_{i+1} \exp\{-\beta_{15}^{i+1} (T_{V,i+1} - 15) [1 + 0,8 (\beta_{15})_{i+1} (T_{V,i+1} - 15)]\}, \quad (18)$$

где $(\rho_{15})_i$, $(\rho_{15})_{i+1}$ — значения плотности мазута, определенные по 8.4.3.1, кг/м³;

$(\beta_{15})_i$, $(\beta_{15})_{i+1}$ — коэффициенты объемного расширения мазута, вычисляемые по формулам:

$$(\beta_{15})_i = \frac{186,9696}{(\rho_{15})_i^2} + \frac{0,48618}{(\rho_{15})_i}; \quad (19)$$

$$(\beta_{15})_{i+1} = \frac{186,9696}{(\rho_{15})_{i+1}^2} + \frac{0,48618}{(\rho_{15})_{i+1}}; \quad (20)$$

$T_{V,i}$ — средняя температура мазута в резервуаре, вычисляемая по формуле (15) или измеряемая по перечислению в) 8.3.1.4 или по 8.3.2, °С;

$T_{V,i+1}$ — средняя температура мазута в резервуаре, вычисляемая по формуле (16) или измеряемая по перечислению в) 8.3.1.4 или по 8.3.2, °С.

8.4.3.5 Плотности мазута, приведенные к стандартной температуре 20 °С, ρ_{20} , кг/м³, вычисляют по формулам:

$$(\rho_{20})_i = (\rho_{15})_i \exp\{-\beta_{15}^i 5 [1 + 4(\beta_{15})_i]\}; \quad (21)$$

$$(\rho_{20})_{i+1} = (\rho_{15})_{i+1} \exp\{-\beta_{15}^{i+1} 5 [1 + 4(\beta_{15})_{i+1}]\}; \quad (22)$$

8.4.4 При применении переносного плотномера плотность мазута измеряют в резервуаре на уровнях отбора проб по пунктам 2.3.2, 2.3.3, 2.3.4 ГОСТ 2517 с абсолютной погрешностью не более ±2 кг/м³.

8.4.4.1 Среднюю плотность мазута в резервуаре:

- на уровнях отбора по пункту 2.3.2 ГОСТ 2517 (ρ'_V)_i, кг/м³, вычисляют по формуле

$$(\rho'_V)_i = \frac{\rho_H + 3\rho_{cp} + \rho_B}{5}; \quad (23)$$

- на уровнях отбора по пунктам 2.3.3 и 2.3.4 ГОСТ 2517 (ρ''_V)_{i+1}, кг/м³, вычисляют по формуле

$$(\rho''_V)_{i+1} = \frac{\rho_B + \rho_H}{2}, \quad (24)$$

где ρ_H , ρ_{cp} , ρ_B — плотности мазута с нижнего, среднего и верхнего уровней, кг/м³.

8.5 Измерение гидростатического давления мазута в резервуаре

8.5.1 Гидростатическое давление мазута в резервуаре P_i или P_{i+1} , Па, измеряют преобразователем гидростатического давления с пределами относительной погрешности не более ±0,1 %, стационарно смонтированным на резервуаре.

8.5.2 Гидростатическое давление мазута P_i или P_{i+1} отсчитывают с уровня:

- при неровности днища резервуара, обращенной вверх (рисунок Б.1 приложения Б) $H'_{Г0}$, мм, вычисляемого по формуле

$$H'_{Г0} = L_p - f'_n, \quad (25)$$

где L_p — высота монтажа преобразователя гидростатического давления (ПГД), мм;

f'_n — расстояние по вертикали от контура днища до точки касания днища грузом рулетки, мм;

- при неровности днища резервуара, обращенной вниз (рисунок Б.2 приложения Б) $H''_{г0}$, мм, вычисляемого по формуле

$$H''_{г0} = L_p + f''_{л}, \quad (26)$$

где $f''_{л}$ — расстояние по вертикали от точки касания днища грузом рулетки до контура днища резервуара, мм.

8.5.3 Высоту L_p , мм, измеряют измерительной линейкой по ГОСТ 427, с точностью до 1 мм. Измерения проводят не менее двух раз. Расхождение между результатами двух измерений должно быть не более ± 1 мм. За результат измерений высоты L_p принимают среднеарифметическое значение результатов измерений, округленное до целого миллиметра.

Значения $f'_{л}$ или $f''_{л}$ берут из градуировочной таблицы на резервуар, мм.

8.5.4 Уровень гидростатического давления мазута $H_{г.д}$ (рисунок Б.1 приложения Б):

- до отпуска мазута из резервуара или после приема его в резервуар $(H_{г.д})_i$, мм, вычисляют по формуле

$$(H_{г.д})_i = H_i - H''_{г0}; \quad (27)$$

- после отпуска мазута из резервуара или перед приемом его в резервуар $(H_{г.д})_{i+1}$, мм, вычисляют по формуле

$$(H_{г.д})_{i+1} = H_{i+1} - H''_{г0}; \quad (28)$$

где H_i, H_{i+1} — уровни мазута в резервуаре, измеренные по 8.2, мм;

$H''_{г0}, H'_{г0}$ — уровни мазута, начиная с которых отсчитывают уровни мазута, вычисляемые по формулам (25) и (26), мм.

8.5.5 Плотность мазута в резервуаре $\rho(t)^*$, кг/м³:

- до отпуска мазута из резервуара или после приема его в резервуар $\rho(t)^*_i$ вычисляют по формуле

$$\rho(t)^*_i = \frac{P_i \cdot 10^3}{g \cdot (H_{г.д})_i}; \quad (29)$$

- после отпуска мазута из резервуара или до приема его в резервуар $\rho(t)^*_{i+1}$ вычисляют по формуле

$$\rho(t)^*_{i+1} = \frac{P_{i+1} \cdot 10^3}{g \cdot (H_{г.д})_{i+1}}, \quad (30)$$

где g — ускорение силы тяжести, значение его должно соответствовать географической местности расположения резервуара, м/с²;

$(H_{г.д})_i, (H_{г.д})_{i+1}$ — уровни гидростатического давления мазута, вычисляемые по формулам (27), (28), мм.

8.6 Определение объема мазута в резервуаре

8.6.1 Объем мазута в резервуаре $(V_0)_i$ или $(V_0)_{i+1}$, м³, определяют по градуировочной таблице резервуара, используя результаты:

а) измерений уровня H_i или H_{i+1} по 8.2.2;

б) вычисления:

- уровня H_i по формуле (7) или (9), (11);

- уровня H_{i+1} по формуле (8) или (10), (12).

8.6.2 Объем мазута в резервуаре $(V_0)_i$ или $(V_0)_{i+1}$, определенный по 8.6.1, приведенный к вместимости резервуара, соответствующей температуре, при которой измерен уровень мазута в резервуаре $V(t)_i$ или $V(t)_{i+1}$:

- при измерении уровней мазута в резервуаре по 8.2.2 вычисляют по формулам:

$$V(t)^*_i = (V_0)_i \{1 + (2\alpha_{ст} + \alpha_{с}) [(T_{ст})_i - 20]\}; \quad (31)$$

$$V(t)^*_{i+1} = (V_0)_{i+1} \{1 + (2\alpha_{ст} + \alpha_{с}) [(T_{ст})_{i+1} - 20]\}; \quad (32)$$

- при измерении уровня мазута в резервуаре по 8.2.3, 8.2.4, 8.2.5 вычисляют по формулам:

$$V(t)^{**}_i = (V_0)_i \{1 + 2\alpha_{ст} [(T_{ст})_i - 20]\}; \quad (33)$$

$$V(t)^{**}_{i+1} = (V_0)_{i+1} \{1 + 2\alpha_{ст} [(T_{ст})_{i+1} - 20]\}; \quad (34)$$

где α_s — температурный коэффициент линейного расширения материала ленты измерительной рулетки с грузом, значение которого принимают равным $12,5 \cdot 10^{-6} 1/^\circ\text{C}$.

8.6.3 Объемы мазута, определенные по 8.6.2, приведенные к стандартной температуре 15°C $(V_{15})_i$, $(V_{15})_{i+1}$, вычисляются по формулам:

$$(V_{15})_i = V(t)_i \exp\{-(\beta_{15})_i(T_{v,i} - 15)[1 + 0,8(T_{v,i} - 15)]\}, \quad (35)$$

$$(V_{15})_{i+1} = V(t)_{i+1} \exp\{-(\beta_{15})_{i+1}(T_{v,i+1} - 15)[1 + 0,8(T_{v,i+1} - 15)]\}, \quad (36)$$

где $V(t)_i$ — объем мазута, вычисляемый по формуле (31) или (33), м^3 ;

$V(t)_{i+1}$ — объем мазута, вычисляемый по формуле (32) или (34), м^3 ;

$(\beta_{15})_i$, $(\beta_{15})_{i+1}$ — коэффициенты объемного расширения мазута, вычисляемые по формулам (19) и (20), $1/^\circ\text{C}$.

9 Требования к определению массы брутто мазута

9.1 Определение массы брутто мазута в резервуаре

9.1.1 Массу брутто мазута m_i (до отпуска мазута из резервуара или после приема его в резервуар) или m_{i+1} (после отпуска мазута из резервуара или до приема его в резервуар) при измерении плотности мазута ареометром или лабораторным плотномером, или переносным преобразователем плотности:

а) в случае приведения плотности и объема к стандартной температуре 15°C m'_i или m'_{i+1} , т, вычисляют по формулам:

$$m'_i = 10^{-3} (V_{15})_i (\rho_{15})_i; \quad (37)$$

$$m'_{i+1} = 10^{-3} (V_{15})_{i+1} (\rho_{15})_{i+1}, \quad (38)$$

где $(V_{15})_i$, $(V_{15})_{i+1}$ — значения объема мазута, вычисляемые по формулам (35) и (36), м^3 ;

$(\rho_{15})_i$, $(\rho_{15})_{i+1}$ — значения плотности мазута, определяемые по 8.4.3.1, $\text{кг}/\text{м}^3$;

б) в случае приведения плотности мазута к условиям измерений объема мазута в резервуаре m''_i или m''_{i+1} , т, вычисляют по формулам:

$$m''_i = 10^{-3} V(t)_i (\rho_v)_i; \quad (39)$$

$$m''_{i+1} = 10^{-3} V(t)_{i+1} (\rho_v)_{i+1}, \quad (40)$$

где $(\rho_v)_i$, $(\rho_v)_{i+1}$ — значения плотности мазута, вычисляемые по формулам (17) и (18), $\text{кг}/\text{м}^3$;

$V(t)_i$, $V(t)_{i+1}$ — значения объема мазута, вычисляемые по формулам (31), (32) или по формулам (33), (34), м^3 ;

в) в случае измерения плотности мазута непосредственно в резервуаре переносным преобразователем плотности m'''_i или m'''_{i+1} , т, вычисляют по формулам:

$$m'''_i = 10^{-3} V(t)_i (\rho'_v)_i; \quad (41)$$

$$m'''_{i+1} = 10^{-3} V(t)_{i+1} (\rho'_v)_{i+1}, \quad (42)$$

где $(\rho'_v)_i$, $(\rho'_v)_{i+1}$ — значения плотности мазута, вычисляемые по формулам (23) и (24), $\text{кг}/\text{м}^3$.

9.1.2 Пределы допускаемой относительной погрешности измерений массы брутто мазута в резервуаре δm , %, вычисляют по формуле (26) ГОСТ Р 8.595, приняв значение коэффициента $K_{\text{ф}}$, учитывающего геометрическую форму резервуара, равным единице.

9.1.3 Массу брутто мазута m_i^* или m_{i+1}^* , т, при определении плотности мазута, используя результаты измерений гидростатического давления мазута, вычисляют по формулам:

$$m_i^* = V(t)_i \rho(t)_i^*; \quad (43)$$

$$m_{i+1}^* = V(t)_{i+1} \rho(t)_{i+1}^*, \quad (44)$$

где $V(t)_i$, $V(t)_{i+1}$ — значения объема мазута, вычисленные по 8.6.2, м^3 ;

$\rho(t)_i^*$, $\rho(t)_{i+1}^*$ — значения плотности мазута, вычисленные по формулам (29), (30), $\text{кг}/\text{м}^3$.

9.1.4 Пределы допускаемой относительной погрешности измерений массы брутто мазута δm_i^* , δm_{i+1}^* , вычисляют по формулам:

$$\delta m_i^* = \pm 1,1 \sqrt{\delta K^2 + [\delta \rho(t)_i^*]^2 + (\delta H_i K_{\phi i})^2 + \delta N^2}; \quad (45)$$

$$\delta m_{i+1}^* = \pm 1,1 \sqrt{\delta K^2 + [\delta \rho(t)_{i+1}^*]^2 + (\delta H_{i+1} K_{\phi, i+1})^2 + \delta N^2}, \quad (46)$$

где δK — относительная погрешность составления градуировочной таблицы резервуара, %;

$\delta H_i, \delta H_{i+1}$ — относительные погрешности измерений уровней мазута в резервуаре H_i, H_{i+1} , %;

$K_{\phi, i}, K_{\phi, i+1}$ — коэффициенты, учитывающие геометрическую форму резервуара. Для вертикальных цилиндрических резервуаров значения коэффициентов равны единице;

δN — предел допускаемой относительной погрешности устройства обработки информации или измерительно-вычислительного комплекса (из свидетельства об утверждении типа или свидетельства о поверке). При отсутствии данных принимают равным $\pm 0,05$ %;

$\delta \rho(t)_i^*, \delta \rho(t)_{i+1}^*$ — относительные погрешности измерений плотностей $\rho(t)_i^*, \rho(t)_{i+1}^*$, вычисляемые по формулам:

$$\delta \rho(t)_i^* = \sqrt{\delta P_i^2 + \frac{\Delta H_i^2 + \Delta L_p^2 + \Delta f_n^2}{(H_i - H_{r0})^2} \cdot 10^4}; \quad (47)$$

$$\delta \rho(t)_{i+1}^* = \sqrt{\delta P_{i+1}^2 + \frac{\Delta H_{i+1}^2 + \Delta L_p^2 + \Delta f_n^2}{(H_{i+1} - H_{r0})^2} \cdot 10^4}, \quad (48)$$

где $\delta P_i, \delta P_{i+1}$ — относительные погрешности измерений гидростатического давления мазута P_i, P_{i+1} , %;

$\Delta H_i, \Delta H_{i+1}$ — абсолютные погрешности измерений уровней H_i, H_{i+1} , мм;

$\Delta L_p, \Delta f_n$ — абсолютные погрешности измерений величин, указанных в 8.5.2, мм;

H_{r0} — уровень мазута в резервуаре, соответствующий высоте монтажа преобразователя гидростатического давления, вычисляемый по формуле (25) или (26), мм.

9.1.5 Значения пределов допускаемой относительной погрешности измерений массы брутто мазута по 9.1.2 или 9.1.4 не должны превышать значений, указанных в таблице 1.

9.2 Определение массы брутто мазута, принятого в резервуар или отпущенного из резервуара

9.2.1 Массу брутто мазута, принятого в резервуар или отпущенного из резервуара m , т:

- при определении массы брутто мазута m_i или m_{i+1} по 9.1.1 вычисляют по формуле

$$m = m_i - m_{i+1}; \quad (49)$$

- при определении массы брутто мазута m_i^* или m_{i+1}^* по 9.1.3 вычисляют по формуле

$$m^* = m_i^* - m_{i+1}^*, \quad (50)$$

где m_i, m_{i+1} — массы брутто мазута, вычисляемые по 9.1.1, т;

m_i^*, m_{i+1}^* — массы брутто мазута, вычисляемые по 9.1.3, т.

9.2.2 Пределы допускаемой относительной погрешности измерений массы мазута δm , %:

- при определении массы мазута по 9.1.1 δm вычисляют по формуле (30) ГОСТ Р 8.595;

- при определении массы мазута по 9.1.3 δm^* вычисляют по формуле

$$\delta m^* = \pm 1,1 \sqrt{\left(\frac{m_i^*}{m^*}\right)^2 \cdot C_i^2 + \left(\frac{m_{i+1}^*}{m^*}\right)^2 \cdot C_{i+1}^2 + \delta N^2}, \quad (51)$$

где $C_i = \sqrt{\delta K^2 + \delta H_i^2 + [\delta \rho(t)_i^*]^2}$;

$C_{i+1} = \sqrt{\delta K^2 + \delta H_{i+1}^2 + [\delta \rho(t)_{i+1}^*]^2}$.

9.2.3 Значения пределов допускаемой относительной погрешности измерений массы брутто мазута, принятого в резервуар или отпущенного из резервуара, определенные по 9.2.2, не должны превышать значений, указанных в таблице 1.

10 Требования к определению массы нетто мазута

10.1 Массу нетто мазута определяют как разность массы мазута и массы балласта.

10.2 Массу балласта (сумму масс воды и механических примесей в мазуте) определяют по результатам измерений массовой доли воды в мазуте по ГОСТ 2477 и массовой доли механических примесей в мазуте по ГОСТ 6370 в объединенной пробе, составленной из точечных проб, отобранных по ГОСТ 2517.

10.3 Массу нетто мазута m_H , т, вычисляют по формуле

$$m_H = m - m_6, \quad (52)$$

где m — масса мазута, измеренная одним из методов раздела 9, т;

m_6 — масса балласта, кг, вычисляемая по формуле

$$m_6 = m \frac{W_B + W_{M.п.}}{100}, \quad (53)$$

где W_B — массовая доля воды в мазуте, %;

$W_{M.п.}$ — массовая доля механических примесей в мазуте, %.

10.4 Предел относительной погрешности измерений массы нетто мазута δM_H , %, вычисляют по формуле

$$\delta M_H = \pm 1,1 \sqrt{\left(\frac{\delta m}{1,1}\right)^2 + \frac{\Delta W_B^2 + \Delta W_{M.п.}^2}{\left(1 - \frac{W_B + W_{M.п.}}{100}\right)^2}}, \quad (54)$$

где ΔW_B — абсолютная погрешность измерений массовой доли воды в мазуте, %;

$\Delta W_{M.п.}$ — абсолютная погрешность измерений массовой доли механических примесей в мазуте, %;

δm — пределы допускаемой относительной погрешности измерений массы мазута, %, вычисляемой по 9.2.2.

Абсолютные погрешности измерений массовых долей воды, механических примесей в мазуте ΔW_B , $\Delta W_{M.п.}$, %, вычисляют по формуле

$$\Delta W = \pm \frac{\sqrt{R^2 - r^2 \left(1 - \frac{1}{n}\right)}}{\sqrt{2}}. \quad (55)$$

В соответствии с ГОСТ Р 8.580:

R — воспроизводимость метода испытаний;

r — повторяемость метода испытаний;

n — число испытаний.

10.5 Значения пределов относительной погрешности измерений массы нетто мазута не должны превышать значений, приведенных в таблице 1.

Приложение А
(справочное)

Порядок вычисления коэффициентов F, N

Коэффициенты F и N вычисляются по формулам:

$$F = \frac{b}{a} + \sqrt{\left(\frac{b^2}{a^2} - 1\right) + \frac{(\Delta H_i)^2 + (\Delta H_{i+1})^2}{a \cdot H_{i+1}^2} \cdot 10^4}; \quad (\text{A.1})$$

$$N = \frac{b}{a} - \sqrt{\left(\frac{b^2}{a^2} - 1\right) + \frac{(\Delta H_i)^2 + (\Delta H_{i+1})^2}{a \cdot H_i^2} \cdot 10^4}; \quad (\text{A.2})$$

где $\Delta H_i, \Delta H_{i+1}$ — абсолютные погрешности измерений уровней мазута H_i, H_{i+1} , мм;
 a, b — коэффициенты, вычисляемые по формулам:

$$a = \left(\frac{\delta m}{1,1}\right)^2 - \delta K^2 - \delta \rho^2 - \delta N^2; \quad b = \left(\frac{\delta m}{1,1}\right)^2 - \delta N^2,$$

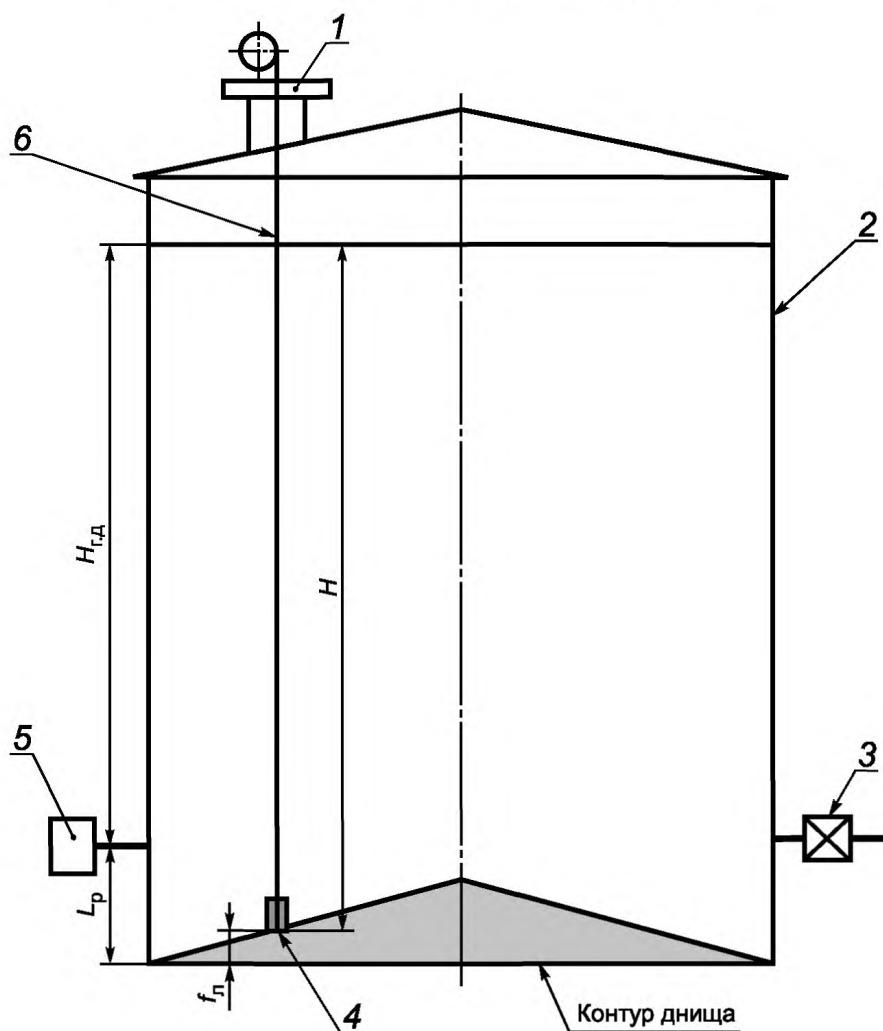
где δm — предел допускаемой относительной погрешности измерений массы мазута, значения которого приведены в таблице 1, %;

δK — относительная погрешность определения вместимости резервуара, %;

$\delta \rho$ — относительная погрешность измерения плотности мазута, %.

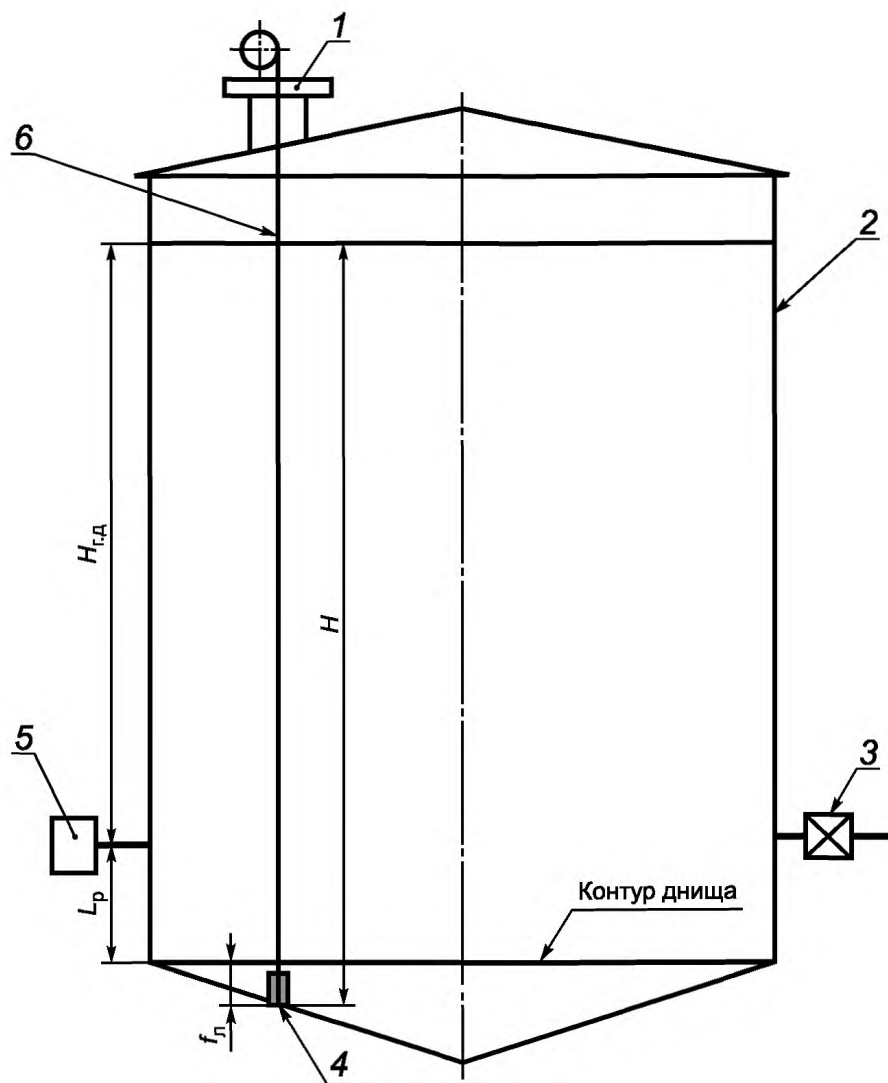
Приложение Б
(справочное)

Схема размещения оборудования резервуара



1 — измерительный люк; 2 — цилиндрическая часть резервуара; 3 — приемно-раздаточный патрубок; 4 — груз измерительной рулетки; 5 — преобразователь гидростатического давления; 6 — измерительная рулетка с грузом; $H_{гр.д.}$ — уровень гидростатического давления; H — уровень мазута в резервуаре; $f_{гр.}$ — высота точки касания дна грузом рулетки; L_p — высота монтажа преобразователя гидростатического давления

Рисунок Б.1 — Схема размещения оборудования при неровности дна, обращенной вверх



1 — измерительный люк; 2 — цилиндрическая часть резервуара; 3 — приемно-раздаточный патрубок; 4 — груз измерительной рулетки; 5 — преобразователь гидростатического давления; 6 — измерительная рулетка с грузом; $H_{г.д}$ — уровень гидростатического давления; H — уровень мазута в резервуаре; $f_{д}$ — глубина точки касания дна грузом рулетки; L_p — высота монтажа преобразователя гидростатического давления

Рисунок Б.2 — Схема размещения оборудования при неровности дна, обращенной вниз

**Приложение В
(справочное)**

Методика пересчета плотности мазута методом линейной интерполяции

Плотность мазута пересчитывают по таблице А.2 приложения А рекомендаций [6].

В.1 Линейную интерполяцию проводят одновременно по горизонтали и вертикали.

В.1.1 По горизонтали:

- по первой строчке y' по формуле

$$y' = y'_1 + \frac{y'_2 - y'_1}{x_2 - x_1} (x^* - x_1); \quad (\text{В.1})$$

- по второй строчке y'' по формуле

$$y'' = y''_1 + \frac{y''_2 - y''_1}{x_2 - x_1} (x^* - x_1), \quad (\text{В.2})$$

где x, y — исходные данные;

x_1, y_1 — меньшие значения параметров x, y ;

x_2, y_2 — большие значения параметров x, y .

В.1.2 По вертикали вычисляют искомое значение параметра y_0 по формуле

$$y_0 = y' + \frac{y'' - y'}{z_2 - z_1} (z^* - z_1), \quad (\text{В.3})$$

где y' — меньшее значение параметра y ;

y'' — большее значение параметра y ;

z_2 — большее значение параметра z ;

z_1 — меньшее значение параметра z ;

z^* — заданное значение параметра z .

В.2 Пример расчета

В.2.1 Плотность мазута, измеренную при температуре плюс 50,3 °С, равную 933 кг/м³, необходимо пересчитать в плотность при температуре 15 °С.

В.2.2 Исходные данные и результаты вычислений приведены в таблице В.1.

Т а б л и ц а В.1

$t, ^\circ\text{C}$	Значение плотности при температуре 15 °С, кг/м ³		Результаты вычисления y_0	
	930	940		
50	954,0	964,0	957,0	
50,3	—	—	—	957,2
51	954,7	964,7	957,7	

В.2.3 Используя данные таблицы А.2 приложения А рекомендации [6] по формулам (В.1), (В.2) и (В.3) вычисляют:

$$y' = 954 + \frac{964,0 - 954,0}{940 - 930} (933 - 930) = 957,0 \text{ кг/м}^3;$$

$$y'' = 954,7 + \frac{964,7 - 954,7}{940 - 930} (933 - 930) = 957,7 \text{ кг/м}^3;$$

$$y_0 = 957,0 + \frac{957,7 - 957,0}{51 - 50} (50,3 - 50) = 957,2 \text{ кг/м}^3.$$

Библиография

- | | |
|--|---|
| [1] Рекомендации по метрологии МИ 3171—2008 | Государственная система обеспечения единства измерений. Резервуары стальные вертикальные цилиндрические. Методика калибровка геометрическим методом с применением лазерных сканирующих координатно-измерительных систем |
| [2] Рекомендации по метрологии МИ 3144—2008 | Государственная система обеспечения единства измерений. Резервуары стальные вертикальные цилиндрические. Методика поверки электронно-оптическим методом |
| [3] Рекомендации по метрологии Р 50.2.075—2010 | Государственная система обеспечения единства измерений. Нефть и нефтепродукты. Лабораторные методы измерения плотности, относительной плотности и плотности в градусах API |
| [4] Правила по метрологии ПР 50.2.006—94 ¹⁾ | Государственная система обеспечения единства измерений. Порядок проведения поверки средств измерений |
| [5] Правила по метрологии ПР 50.2.104—2009 | Государственная система обеспечения единства измерений. Порядок проведения испытаний стандартных образцов или средств измерений в целях утверждения типа |
| [6] Рекомендации по метрологии Р 50.2.076—2010 | Государственная система обеспечения единства измерений. Плотность нефти и нефтепродуктов. Методы расчета. Программа и таблицы приведения |

¹⁾ Отменены.

УДК 58.089.6:621:006.354

ОКС 17.020

Ключевые слова: измерение, масса, мазут, резервуар, уровень, плотность, температура, объем, вместимость, точность, погрешность

Редактор *Е.И. Мосур*
Технический редактор *В.Н. Прусакова*
Корректор *М.И. Першина*
Компьютерная верстка *Е.О. Асташина*

Сдано в набор 06.03.2019. Подписано в печать 11.04.2019. Формат 60×84¹/₈. Гарнитура Ариал.
Усл. печ. л. 2,79. Уч.-изд. л. 2,51.

Подготовлено на основе электронной версии, предоставленной разработчиком стандарта

Создано в единичном исполнении ФГУП «СТАНДАРТИНФОРМ» для комплектования Федерального информационного фонда стандартов, 117418 Москва, Нахимовский пр-т, д. 31, к. 2.
www.gostinfo.ru info@gostinfo.ru