
МЕЖГОСУДАРСТВЕННЫЙ СОВЕТ ПО СТАНДАРТИЗАЦИИ, МЕТРОЛОГИИ И СЕРТИФИКАЦИИ
(МГС)
INTERSTATE COUNCIL FOR STANDARDIZATION, METROLOGY AND CERTIFICATION
(ISC)

МЕЖГОСУДАРСТВЕННЫЙ
СТАНДАРТ

ГОСТ
ISO 10330—
2011

Фотография

**СИНХРОНИЗАТОРЫ, ЦЕПИ ПОДЖИГА
И ЭЛЕКТРИЧЕСКИЕ СОЕДИНЕНИЯ
ФОТОАППАРАТОВ И ИМПУЛЬСНЫХ
ФОТООСВЕТИТЕЛЕЙ**

Электрические характеристики и методы испытаний

(ISO 10330:2002, IDT)

Издание официальное



Москва
Стандартинформ
2014

Предисловие

Цели, основные принципы и основной порядок проведения работ по межгосударственной стандартизации установлены ГОСТ 1.0—92 «Межгосударственная система стандартизации. Основные положения» и ГОСТ 1.2—2009 «Межгосударственная система стандартизации. Стандарты межгосударственные, правила и рекомендации по межгосударственной стандартизации. Правила разработки, принятия, применения, обновления и отмены»

Сведения о стандарте

1 ПОДГОТОВЛЕН Автономной некоммерческой организацией Научно-техническим центром сертификации электрооборудования «ИСЭП» (АНО НТЦСЭ «ИСЭП»)

2 ВНЕСЕН Федеральным агентством по техническому регулированию и метрологии (Росстандарт)

3 ПРИНЯТ Межгосударственным советом по стандартизации, метрологии и сертификации (протокол от 29 ноября 2011 г. № 40)

За принятие проголосовали:

| Краткое наименование страны по МК (ИСО 3166) 004—97 | Код страны по МК (ИСО 3166) 004—97 | Сокращенное наименование национального органа по стандартизации |
|---|------------------------------------|---|
| Киргизия | KG | Кыргызстандарт |
| Россия | RU | Росстандарт |
| Таджикистан | TJ | Таджикстандарт |
| Узбекистан | UZ | Узстандарт |

4 Настоящий стандарт идентичен международному стандарту ISO 10330:2002 Photography. Synchronizers, ignition circuits and connectors for cameras and photoflash units. Electrical characteristics and test methods (Фотография. Синхронизаторы, цепи поджига и электрические соединения фотоаппаратов и импульсных фотоосветителей. Электрические характеристики и методы испытаний).

При применении настоящего стандарта рекомендуется использовать вместо ссылочных международных стандартов соответствующие им межгосударственные стандарты, сведения о которых приведены в дополнительном приложении ДА.

Степень соответствия — идентичная (IDT).

Стандарт подготовлен на основе применения ГОСТ Р ИСО 10330—96

5 Приказом Федерального агентства по техническому регулированию и метрологии от 22 декабря 2011 г. № 1653-ст межгосударственный стандарт ГОСТ ИЕС 10330—2011 введен в действие в качестве национального стандарта Российской Федерации с 1 января 2013 г.

6 ВВЕДЕН ВПЕРВЫЕ

Информация об изменениях к настоящему стандарту публикуется в ежегодном информационном указателе «Национальные стандарты», а текст изменений и поправок — в ежемесячном информационном указателе «Национальные стандарты». В случае пересмотра (замены) или отмены настоящего стандарта соответствующее уведомление будет опубликовано в ежемесячном информационном указателе «Национальные стандарты». Соответствующая информация, уведомление и тексты размещаются также в информационной системе общего пользования — на официальном сайте Федерального агентства по техническому регулированию и метрологии в сети Интернет

© Стандартиформ, 2014

В Российской Федерации настоящий стандарт не может быть полностью или частично воспроизведен, тиражирован и распространен в качестве официального издания без разрешения Федерального агентства по техническому регулированию и метрологии

Содержание

| | |
|--|----|
| 1 Область применения | 1 |
| 2 Нормативные ссылки | 1 |
| 3 Термины и определения | 1 |
| 4 Требования. | 2 |
| 4.1 Полярность выводов синхронизатора и выводов цепи поджига | 2 |
| 4.2 Напряжение на выводах синхронизатора и выводах цепи поджига и ток, протекающий через них | 3 |
| 4.3 Функционирование цепи поджига | 3 |
| 4.4 Динамические характеристики синхронизатора | 4 |
| 4.5 Ток утечки синхронизатора | 4 |
| 4.6 Электрические характеристики кабеля. | 4 |
| 5 Методы испытаний | 5 |
| 5.1 Функционирование цепи поджига | 5 |
| 5.2 Динамические характеристики синхронизатора | 6 |
| 5.3 Ток утечки синхронизатора | 6 |
| Приложение А (обязательное) Требования и методы испытаний | 7 |
| Приложение В (справочное) Дополнительная информация | 9 |
| Приложение ДА (справочное) Сведения о соответствии межгосударственных стандартов ссылочным международным стандартам. | 13 |

Общие принципы

Международная организация по Стандартизации (ИСО) является международным объединением национальных органов по стандартизации (органы — члены ИСО). Работа по подготовке международных стандартов обычно выполняется техническими комитетами ИСО. Каждый орган — член ИСО, заинтересованный объектом стандартизации технического комитета, имеет право быть представленным в этом комитете. Международные организации, правительственные и неправительственные, взаимодействующие с ИСО, также принимают участие в работе технических комитетов. ИСО тесно сотрудничает с Международной Электротехнической Комиссией (МЭК) по всем вопросам стандартизации электротехнической продукции.

Международные стандарты разрабатываются в соответствии с правилами, установленными в Директивах ИСО/МЭК, Часть 2.

Главная задача технических комитетов состоит в том, чтобы подготовить международные стандарты. Проекты международных стандартов, принятые техническими комитетами, направляются для голосования в органы — члены ИСО. Публикация в качестве международного стандарта требует одобрения по крайней мере 75 % органов — членов ИСО, имеющих право голоса.

Обращаем внимание, что некоторые из элементов этого международного стандарта могут быть предметом патентного права. ИСО не несет ответственности за идентификацию любых таких доступных прав.

ISO 10330 был подготовлен Техническим Комитетом ИСО/ТК 42. Фотография.

Это вторая редакция, которая заменяет первую редакцию (ISO 10330:1992), в которой проведен незначительный пересмотр.

Введение

При эксплуатации фотоаппарата с импульсным фотоосветителем, вследствие неподходящей комбинации, импульсный фотоосветитель может не срабатывать. Возможные причины этого: отказ фотоаппарата или импульсного фотоосветителя, плохой электрический контакт в разъеме между ними или несоответствующий сигнал, передаваемый для поджига импульсного фотоосветителя.

Фотография

СИНХРОНИЗАТОРЫ, ЦЕПИ ПОДЖИГА И ЭЛЕКТРИЧЕСКИЕ СОЕДИНЕНИЯ ФОТОАППАРАТОВ
И ИМПУЛЬСНЫХ ФОТООСВЕТИТЕЛЕЙ

Электрические характеристики и методы испытаний

Photography. Synchronizers, ignition circuits and connectors for cameras and photoflash units.
Electrical characteristics and test methods

Дата введения — 2013—01—01

1 Область применения

Настоящий стандарт устанавливает электрические требования к синхронизатору фотоаппарата, цепи поджига фотоосветителя (фотовспышки), кабеля для подключения одного к другому, а также методы испытаний для гарантированного зажигания фотоосветителя (фотовспышки).

2 Нормативные ссылки

Для применения настоящего стандарта необходимы следующие ссылочные документы. Для датированных ссылок применяется только указанное издание ссылочного документа. Для недатированных ссылок применяют последнее издание ссылочного документа (включая все его изменения).

ISO 516:1999, Photography — Camera shutters — Timing (Фотография. Затворы фотоаппаратов. Синхронизация)

ISO 518:1977, Photography — Camera accessory shoes, with and without electrical contacts, for photoflash lamps and electronic photoflash units (Фотография. Вспомогательные колодки фотоаппарата с электрическим контактом и без него, для фотоосветительных ламп и электронных блоков фотовспышки)

ISO 519:1992, Photography — Hand-held cameras — Flash-connector dimensions (Фотография. Портативные фотоаппараты. Размеры соединителей фотовспышки)

ISO 8581:1994, Photography — Electronic flash equipment — Connectors to synchro-cord (Фотография. Электронное оборудование вспышки. Соединители для кабеля синхронизатора (синхро-кабеля))

3 Термины и определения

В настоящем стандарте применены следующие термины с соответствующими определениями:

3.1 синхронизатор (synchronizer): Устройство, предусмотренное в фотоаппарате или блоке затвора, предназначенное для запуска поджига фотовспышки синхронно с действием затвора фотоаппарата и состоящее из выводов синхронизатора, выключателя синхронизации и электрической цепи, соединяющей их.

П р и м е ч а н и е — Детали процесса синхронизации установлены в ISO 516.

3.2 выводы синхронизатора (synchronizer terminals): Часть синхронизатора, которая соединяет фотоаппарат или блок затвора с блоком фотовспышки, такая как вспомогательная колодка с электрическим контактом согласно ISO 518 и гнездо согласно ISO 519.

3.3 **выводы цепи поджига** (ignition circuit terminals): Части блока фотовспышки, которая подключается к выводам синхронизатора, для соединения фотоаппарата или блока затвора с блоком фотовспышки, обеспечивающая возможность запуска операции поджига, такие как опора с электрическим контактом согласно ISO 518, штекер согласно ISO 519 и гнезда согласно ISO 8581.

3.4 **выключатель синхронизации** (synchronization switch): Выключатель, предназначенный для включения блока фотовспышки.

Примечание — Выключатель может быть механическим или электронным.

3.5 **ток утечки синхронизатора** (synchronizer leakage current): Ток, протекающий через синхронизатор при приложении к выводам синхронизатора установленного напряжения и отключенном выключателе синхронизации.

3.6 **динамическая характеристика синхронизатора** (dynamic characteristics of synchronizer): Временная зависимость напряжения на выводах синхронизатора в процессе срабатывания синхронизатора фотоаппарата.

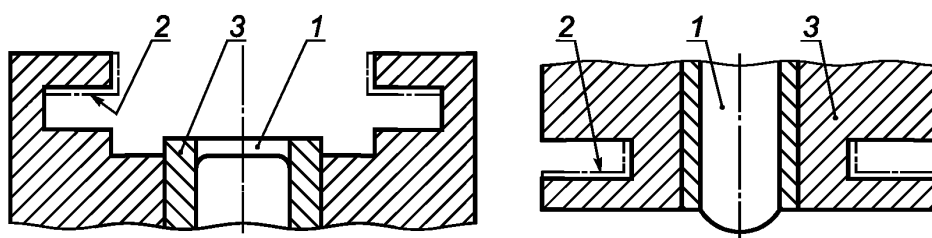
3.7 **цепь поджига** (ignition circuit): Часть блока фотовспышки, предназначенная для поджига электронной лампы-вспышки или лампы-вспышки одноразового действия при получении сигнала синхронизатора.

4 Требования

4.1 Полярность выводов синхронизатора и выводов цепи поджига

Полярность выводов синхронизатора фотоаппарата и вывода цепи поджига в блоке фотовспышки фотоаппарата, соединенного с фотоаппаратом, определяется согласно 4.1.1 и 4.1.2. Полярность выводов синхронизатора фотоаппарата должна соответствовать полярности выводов цепи поджига с подключенным блоком фотовспышки. В случае, когда к одному фотоаппарату через устройство, подобное адаптеру, параллельно подключаются несколько блоков фотовспышки, рекомендуется, чтобы в адаптер или соответствующий блок фотовспышки была встроена схема защиты от обратного тока во избежание электрических помех блокам фотовспышек друг на друга.

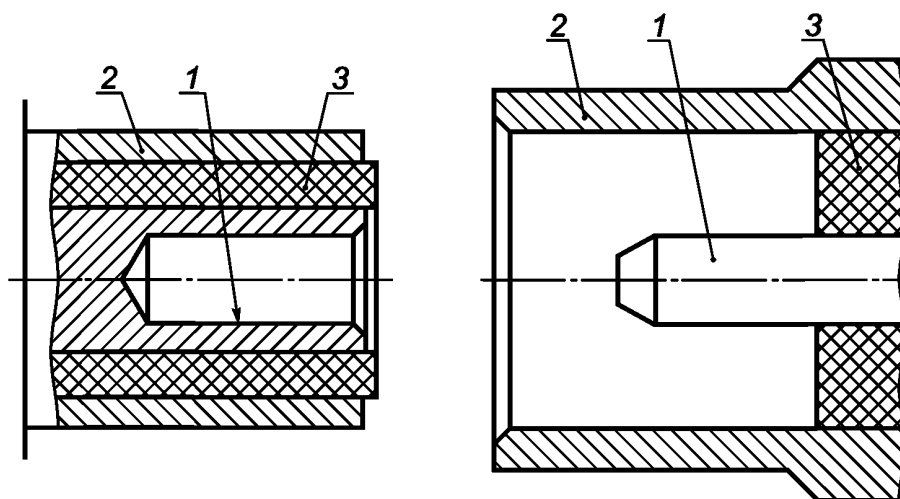
4.1.1 Для «фотоаппарата со вспомогательными колодками с электрическим контактом» согласно ISO 518 и «фотоаппарата с основанием оборудования фотовспышки с электрическим контактом» части, показанные на рисунке 1, должны иметь следующую полярность: контакты *P* — положительную полярность, а поверхность *Q* — отрицательную полярность и при подключении блока фотовспышки к фотоаппарату, потенциал части *P* должен быть выше потенциала части *Q*.



1 — часть *P*; 2 — часть *Q*; 3 — изоляция

Рисунок 1 — Полярность для фотокамер со вспомогательными колодками с электрическим контактом и с основанием оборудования фотовспышки с электрическим контактом

4.1.2 Для «гнезда и штекера соединителя миниатюрной фотовспышки для портативного фотоаппарата» согласно ISO 519 части, показанные на рисунке 2, должны иметь следующую полярность: часть *P* — положительную полярность, а часть *Q* — отрицательную полярность и, при подключении блока фотовспышки к фотоаппарату, потенциал части *P* должен быть выше потенциала части *Q*.



1 — часть P; 2 — часть Q; 3 — изоляция

Рисунок 2 — Полярность гнезда и штекера соединителя миниатюрной фотовспышки портативных фотоаппаратов

4.2 Напряжение на выводах синхронизатора и выводах цепи поджига и ток, протекающий через них

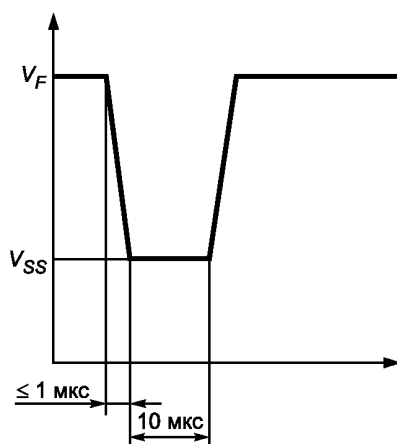
Напряжение, прикладываемое к выводам синхронизатора фотоаппарата и возникающее на выводах цепи поджига блока фотовспышки, не должно превышать 24 В постоянного тока.

П р и м е ч а н и е — Значение 24 В постоянного тока представляет собой «особо низкое безопасное напряжение» согласно IEC 60335-1:2001.

Ток синхронизации, протекающий через выводы синхронизатора фотоаппарата, должен быть не более 100 мА, а ток, протекающий через выводы цепи поджига любого из блоков фотовспышек, должен быть не более 30 мА.

4.3 Функционирование цепи поджига

Фотовспышка должна срабатывать, когда к выводам цепи поджига подключено сопротивление 4,4 МОм и к ним приложено импульсное напряжение, показанное на рисунке 3.



V_F — максимальное напряжение, равное 24 В постоянного тока, развиваемое на выводах цепи поджига блока фотовспышки;
 V_{SS} — напряжение, равное 1,6 В

Рисунок 3 — Форма сигнала напряжения на выводах цепи поджига

Примечания

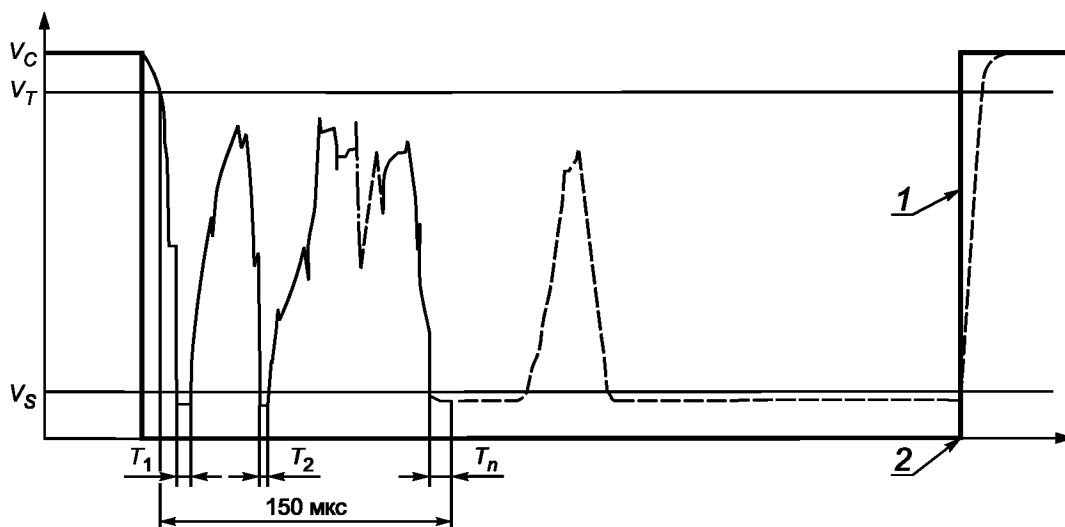
1 Значение сопротивления 4,4 МОм выбрано из условия соответствия тока утечки синхронизатора и сопротивления изоляции кабеля синхронизатора.

2 Требования к блоку фотовспышки с целью поджига, который оснащен средствами защиты от случайного поджига или отказа из-за шума или дребезга контактов синхронизатора см. А.2 приложения А.

4.4 Динамические характеристики синхронизатора

В случае, когда фотоаппарат работает при напряжении источника питания 24 В постоянного тока и значении сопротивления, подключенного последовательно к выводам синхронизатора, равном 240 Ом (рисунок 6), а синхронизатор снабжен электронным выключателем, напряжение на выводах синхронизатора должно быть не более 1,5 В до момента отключения выключателя синхронизатора (см. сплошную жирную линию на рисунке 4).

В случае, когда синхронизатор снабжен механическим выключателем, должен быть по меньшей мере один промежуток времени ($T_1 - T_n$) продолжительностью не менее чем 10 мкс в течение промежутка времени продолжительностью 150 мкс, от момента достижения на выводах синхронизатора напряжения 21 В до момента снижения на выводах синхронизатора напряжения до 1,5 В и ниже (см. ломаную линию на рисунке 4).



1 — идеальная кривая динамической характеристики; 2 — начало действия закрытия затвора; V_C — испытательное напряжение, равное 24 В; V_T — заданное напряжение запуска синхронизатора, равное 21 В; V_S — верхний предел заданного напряжения, равный 1,5 В, включенного синхронизатора

Рисунок 4 — Динамическая характеристика синхронизатора

Примечания

1 В случае, если синхронизатор снабжен механическим выключателем, желательно, чтобы по окончании интервала 150 мкс напряжение на выводах синхронизатора поддерживалось как можно дольше на уровне не более 1,5 В.

2 Желательно, чтобы выключатель синхронизатора срабатывал после начала закрытия затвора.

4.5 Ток утечки синхронизатора

Ток утечки должен составлять не более 5 мкА при приложении к выводам синхронизатора фотоаппарата напряжения 24 В постоянного тока при отключенном выключателе синхронизатора.

4.6 Электрические характеристики кабеля

4.6.1 Сопротивление кабеля

Сопротивление между проводниками кабеля с одного конца должно быть не более 2 Ом при короткозамкнутых проводниках кабеля другого конца.

В случае применения особо длинного или специального кабеля следует проверять его индуктивность и емкость.

4.6.2 Емкость кабеля

Кабель должен иметь емкость не более 3000 пФ.

4.6.3 Сопротивление изоляции кабеля

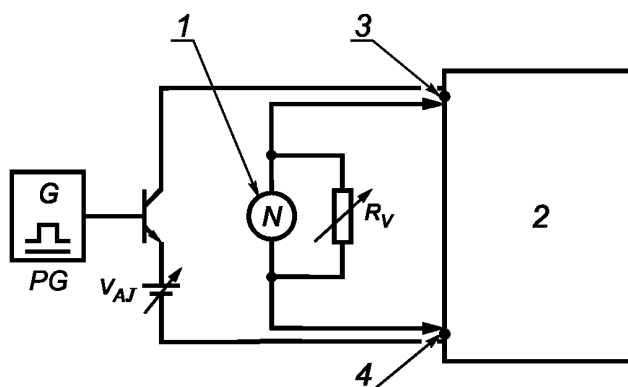
Сопротивление изоляции кабеля должно быть не менее 50 МОм при напряжении 100 В постоянного тока.

5 Методы испытаний

5.1 Функционирование цепи поджига

Подключают импульсный генератор постоянного тока с регулируемым напряжением, транзисторный ключ, осциллограф и переменный резистор к выводам цепи поджига блока фотовспышки в соответствии с рисунком 5а). Устанавливают значение сопротивления переменного резистора (R_V) таким, чтобы общее сопротивление переменного резистора (R_V) и входной импеданс измерительного вывода осциллографа, включенного параллельно переменному резистору, составляло 4,4 МОм.

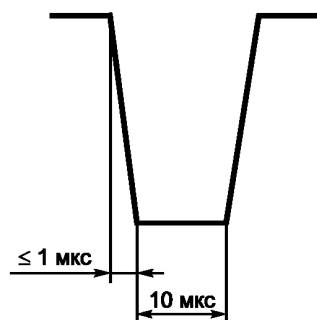
Режим импульсного генератора PG с формой сигнала, показанной на рисунке 5б), устанавливают таким образом, чтобы регулируемое напряжение питания V_{AJ} было таким, чтобы значение V_{SS} на рисунке 3 составило 1,6 В, и убеждаются, что подаваемый таким образом импульс напряжения приводит к поджигу блока фотовспышки.



Примечание — Измерительные выводы осциллографа должны быть подключены напрямую к выводам цепи поджига.

1 — осциллограф; 2 — блок фотовспышки; 3 — вывод цепи поджига с высоким потенциалом; 4 — вывод цепи поджига с низким потенциалом; R_V — переменный резистор; V_{AJ} — регулируемое напряжение питания; PG — импульсный генератор

а) Схема испытательной цепи

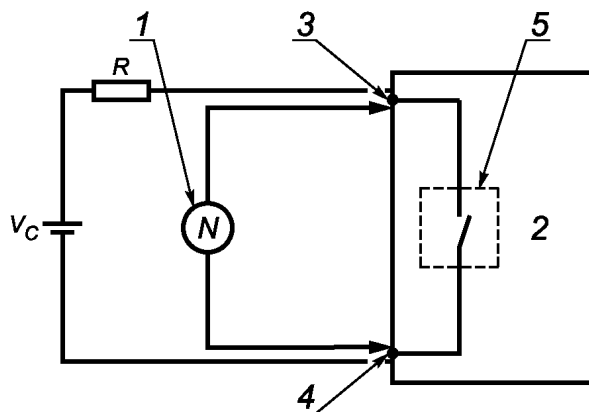


б) Форма сигнала, подаваемого на выводы цепи поджига

Рисунок 5 — Функционирование цепи поджига

5.2 Динамические характеристики синхронизатора

Выходы синхронизатора фотоаппарата подключают последовательно с источником напряжения 24 В постоянного тока и резистором 240 Ом, а осциллограф параллельно к этим компонентам, как показано на рисунке 6.



1 — осциллограф; 2 — фотоаппарат; 3 — вывод синхронизатора с высоким потенциалом; 4 — вывод синхронизатора с низким потенциалом; 5 — выключатель синхронизатора; V_C — источник питания постоянного тока напряжением 24 В; R — резистор сопротивлением 240 Ом

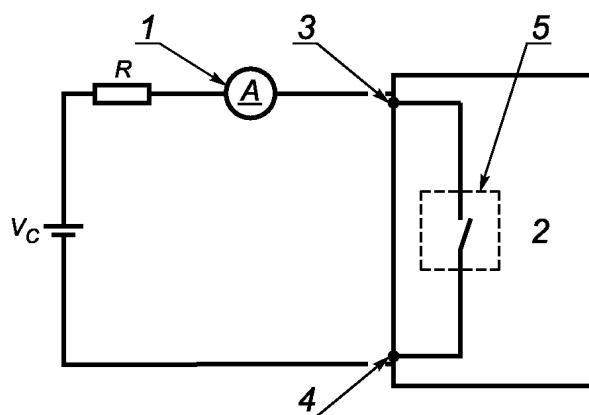
П р и м е ч а н и е — Измерительные выводы осциллографа должны быть подключены напрямую к выводам цепи поджига.

Рисунок 6 — Испытательная схема для проверки динамической характеристики синхронизатора

5.3 Ток утечки синхронизатора

Выходы синхронизатора фотоаппарата подключают последовательно с источником напряжения 24 В постоянного тока, резистором 10 кОм и амперметром постоянного тока, как показано на рисунке 7.

Подготавливают фотоаппарат к готовности для функционирования (проводят взвод затвора, перемотку пленки или, при необходимости, другие операции по подготовке к действию) и снимают показания амперметра.



1 — амперметр постоянного тока; 2 — фотоаппарат; 3 — вывод синхронизатора с высоким потенциалом; 4 — вывод синхронизатора с низким потенциалом; 5 — выключатель синхронизатора; V_C — источник питания постоянного тока напряжением 24 В; R — резистор сопротивлением 10 кОм

Рисунок 7 — Испытательная схема для проверки тока утечки синхронизатора

**Приложение А
(обязательное)**

Требования и методы испытаний

А.1 Требования и метод испытания используемых синхронизаторов и блоков фотовспышки с тиристорными электронными выключателями

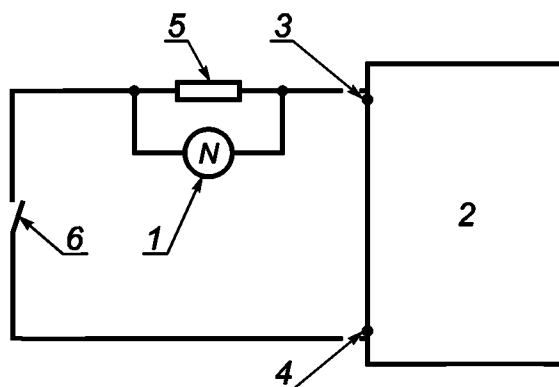
Выключатели синхронизации фотоаппаратов можно разделить на две общие обширные категории: механические и электронные. Механические выключатели синхронизации состоят из контактов, изготовленных из фосфористой бронзы или другого упругого материала с золотым, серебряным или другим металлическим покрытием в то время, как электронные включают в себя полупроводниковые приборы. Тиристор является типичным полупроводниковым прибором, применяемым в электронных выключателях синхронизации.

Электронные выключатели свободны от дребезга контактов, в связи с их отсутствием. Тиристоры обладают определенными свойствами, в том числе высокой устойчивостью к токам перегрузки, поэтому их широко используют в качестве выключателей синхронизации. Однако тиристор представляет собой прибор, самоблокировкой. Будучи однажды включенным, он сохраняет включенное состояние до тех пор, пока через него протекает ток, превышающий определенное значение, а оставаясь включенным, он не сможет снова поджечь блок фотовспышки.

Для решения этой проблемы блоки фотовспышки для подключения к тиристорным типам синхронизатора должны быть спроектированы таким образом, чтобы ток, протекающий после поджига, составлял не более 300 мА в течение периода времени не менее 300 мкс. Для выполнения этих требований может быть использована испытательная схема, показанная на рисунке А.1.

Для блоков фотовспышки, спроектированных для параллельного подключения к тиристорным типам синхронизаторов, желательно, чтобы ток на один блок составлял не более 100 мА.

В фотоаппаратах, спроектированных на использование с блоком фотовспышки с протеканием высоких токов после поджига, выключатель синхронизатора, включаемый при срабатывании затвора, должен выключаться до завершения подготовки к следующему спуску затвора.



1 — осциллограф; 2 — блок фотовспышки; 3 — вывод синхронизатора с высоким потенциалом; 4 — вывод синхронизатора с низким потенциалом; 5 — резистор для контроля за протекающим током; 6 — испытательный выключатель

Рисунок А.1 — Испытательная схема блока фотовспышки

А.2 Требования и методы испытаний цепей поджига, оборудованных устройствами, предотвращающими случайный поджиг или несрабатывание

В случае, если для подключения фотовспышки к фотоаппарату используют длинный синхрокابل или фотоаппарат подвергают воздействию вибрации и удара, может произойти случайный поджиг блока фотовспышки либо ее несрабатывание при спуске затвора.

Причинами случайного поджига могут быть электрические помехи, возникающие в длинном синхрокабеле, и соединение контактов механического выключателя синхронизации, встроенного в фотоаппарат, вызванное вибрацией или ударом, в результате которых возникает сигнал, эквивалентный сигналу поджига, который будет подаваться в цепь поджига блока фотовспышки.

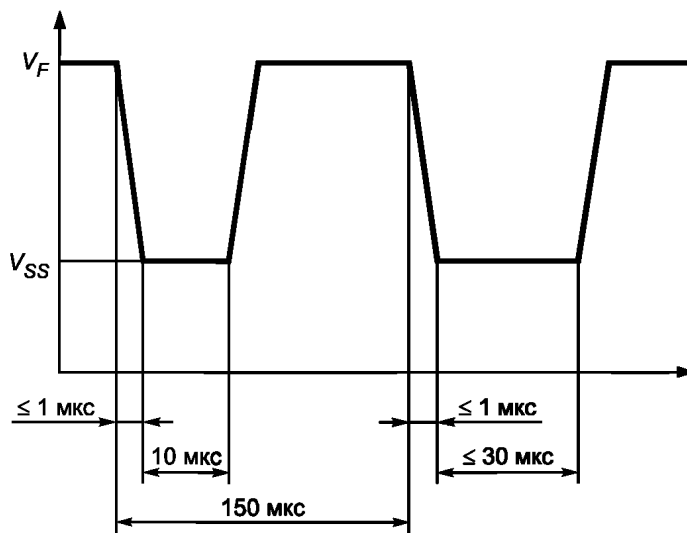
Причинами несрабатывания могут быть неисправность контактов соединителя, обрыв кабеля или дребезг контактов в начале их действия, чему подвержены механические выключатели синхронизации, вызывающие чрез-

вычайно короткие сигналы включения-выключения длительностью менее 10 мкс, приводящие к понижению потенциала в цепи поджига блока фотовспышки.

Для решения этих проблем некоторые блоки фотовспышек оборудуют шумовым фильтром или схемой подавления помех, действующей в течение 150 мкс после замыкания механического выключателя синхронизации, на протяжении которых его работа нестабильна.

Для блоков фотовспышки с такой схемой защиты от случайного поджига или отказа срабатывания, для проверки срабатывания фотовспышки следует применять сигнал напряжения, форма которого показана на рисунке А.2, вместо сигнала напряжения, установленного согласно рисунку 3, с применением метода испытаний по 5.1.

Для блоков фотовспышки, оборудованных схемой подавления помех, время поджига блока фотовспышки уменьшается на время, постоянное для цепи подавления помех. В этом случае должно быть учтено время задержки синхронизации фотовспышки согласно установленному в ISO 516.



V_F — максимальное напряжение, равное 24 В постоянного тока, развиваемое на выводах цепи поджига блока фотовспышки;
 V_{SS} — напряжение, равное 1,6 В

Рисунок А.2 — Форма сигнала напряжения на выводах цепи поджига блока фотовспышки со схемой подавления помех

Приложение В
(справочное)

Дополнительная информация

В.1 Виды цепей поджига и меры предосторожности

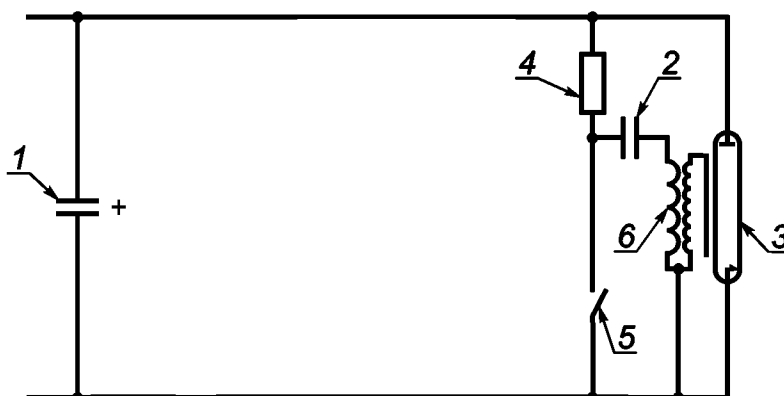
Для фотоаппаратов, имеющих механический выключатель синхронизатора, не следует применять последовательное включение блоков фотовспышек, имеющих сильно различающиеся выходные сигналы на выводах цепей поджига (см. таблицу В.1).

В случае, когда прожектор фотовспышки или электронная фотовспышка с прямым типом цепи поджига запускается посредством механического выключателя, поверхности контактов могут быть ухудшены искровыми разрядами, что приводит к увеличению сопротивления контактов. При использовании синхронизатора с контактами с увеличенным сопротивлением с электронной фотовспышкой, имеющей полупроводниковый тип цепи поджига, ток синхронизации может быть меньше, чем установлено, и в результате электронная вспышка не срабатывает.

Т а б л и ц а В.1 — Типы блоков фотовспышек и характеристики цепей поджига

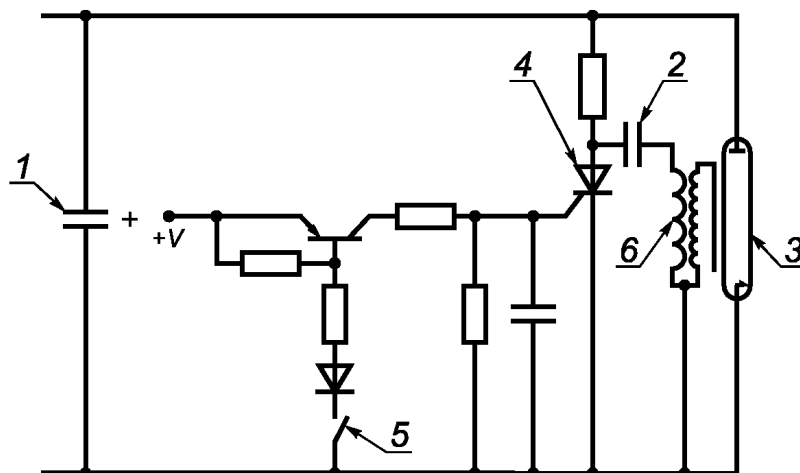
| Тип блока фотовспышки | Цепь поджига | | |
|-----------------------|--|--|--------------|
| | Тип | Выходное напряжение | Выходной ток |
| Электронная вспышка | Прямой тип (см. рисунок В.1) | Высокое напряжение (200 В и выше) | Сильноточный |
| | Полупроводниковый тип (см. рисунок В.2) | Низкое напряжение (200 В и ниже) ^а | Слаботочный |
| Вспышка-прожектор | Типа В (см. рисунок В.3) | Низкое напряжение (1,5 В — 6 В) | Сильноточный |
| | Типа ВС (см. рисунок В.4) | Низкое напряжение (15 В — 25 В) | Сильноточный |

^а Некоторые блоки фотовспышки имеют выходное напряжение до 45 В.



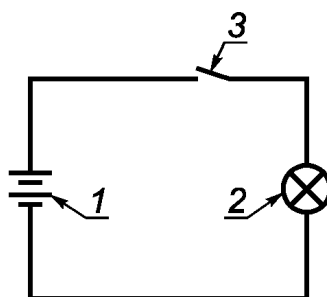
1 — основной конденсатор; 2 — триггерный конденсатор; 3 — ксеноновая газоразрядная трубка; 4 — резистор; 5 — выключатель синхронизатора; 6 — триггерный трансформатор

Рисунок В.1 — Пример схемы цепи поджига прямого типа



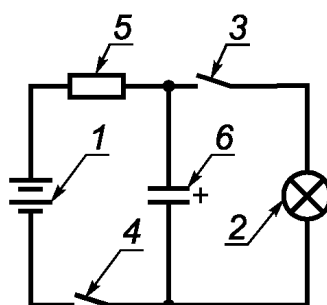
1 — основной конденсатор; 2 — триггерный конденсатор; 3 — ксеноновая газоразрядная трубка; 4 — резистор; 5 — выключатель синхронизатора; 6 — триггерный трансформатор

Рисунок В.2 — Пример схемы цепи поджига полупроводникового типа



1 — батарея; 2 — лампа-вспышка; 3 — выключатель синхронизатора

Рисунок В.3 — Пример схемы цепи поджига типа В



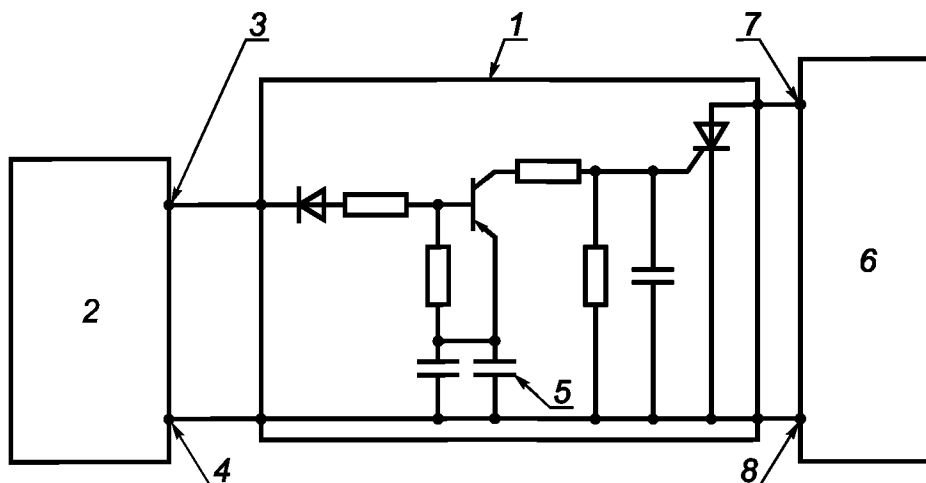
1 — батарея; 2 — лампа-вспышка; 3 — выключатель синхронизатора; 4 — выключатель; 5 — резистор; 6 — триггерный конденсатор

Рисунок В.4 — Пример схемы цепи поджига типа ВС

В.2 Способы эксплуатации блоков фотовспышек с высоковольтными/сильноточными цепями поджига

В случае применения с фотоаппаратом с механическим выключателем блока фотовспышки с высоким напряжением или большим током на выводах цепи поджига, рекомендуется подключить адаптер, имеющий схему согласно рисунку В.5 между выводами синхронизатора фотоаппарата и выводами цепи поджига блока фотовспышки.

Примечание — Требования к напряжению и току по 4.2.



1 — адаптер; 2 — фотоаппарат; 3 — вывод синхронизатора с высоким потенциалом; 4 — вывод синхронизатора с низким потенциалом; 5 — батарея; 6 — блок фотовспышки; 7 — вывод цепи поджига с высоким потенциалом; 8 — вывод цепи поджига с низким потенциалом

Рисунок В.5 — Пример схемы цепи адаптера

В.3 Рекомендуемые меры предосторожности при параллельном подключении блоков фотовспышек

Требования, приведенные в 4.2 настоящего стандарта, позволяют подключать параллельно одному фотоаппарату до трех блоков фотовспышек. При параллельном подключении более трех блоков фотовспышек к одному фотоаппарату следует принимать меры, чтобы суммарный ток через синхронизатор фотоаппарата не превысил 100 мА.

При параллельном подключении больше, чем одного блока фотовспышки к фотоаппарату, изготовленному до утверждения настоящего стандарта и имеющих высоковольтные или сильноточные выходные параметры на выводах цепи поджига, соединяемых параллельно, применение изображенного на рисунке В.5 адаптера по схеме, представленной на рисунке В.6, позволяет эффективно предотвратить неправильное функционирование и повреждение контактов.



Рисунок В.6 — Пример системы параллельного соединения с использованием адаптеров

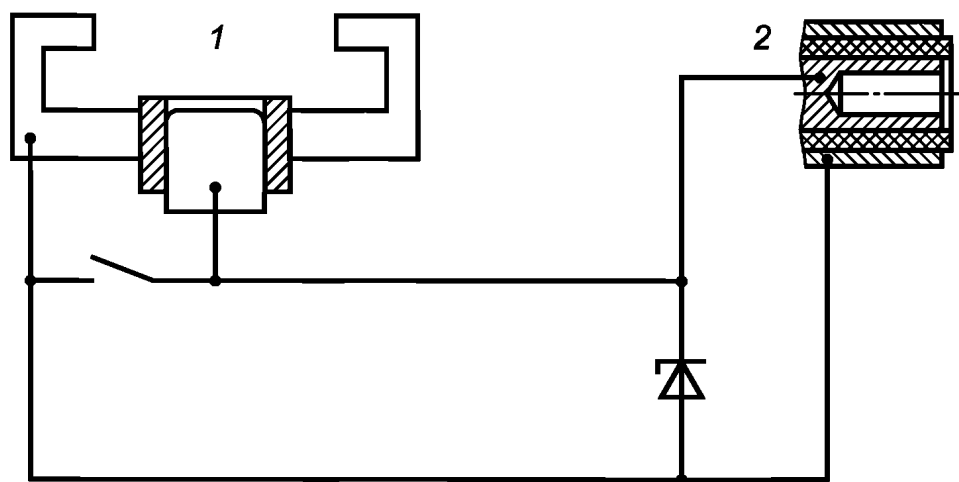
Некоторые блоки фотовспышек, изготовленные до утверждения настоящего стандарта, имеют на выводах цепи поджига противоположную полярность по сравнению с установленной в 4.1 или не обладают защитой по обратному току, хотя выходные параметры цепи поджига удовлетворяют требованиям, установленным в настоящем стандарте. Если любой из нескольких параллельно подключенных блоков фотовспышек имеет обратную полярность, то токи, протекающие через блоки фотовспышек с противоположными полярностями, могут взаимно уничтожиться, в результате чего поджиг окажется невозможным либо произойдет выход из строя блока фотовспышки. Когда применяют блоки фотовспышки с разными выходными напряжениями цепи поджига, то более высокое напряжение, приложенное к выводам блока фотовспышки с более низким выходным напряжением, создает возможность вывода из строя последних. Для решения этой проблемы рекомендуется применять адаптер, изображенный на рисунке В.5.

Допустимое количество адаптеров, подключаемых параллельно к одному фотоаппарату, зависит от максимального тока на выводах адаптера, подключаемых к выводам синхронизатора.

В.4 Защита синхронизатора фотоаппарата от блока фотовспышки с высоковольтной/сильноточной цепью поджига

Посредством подключения параллельно выводам синхронизатора полупроводникового стабилитрона, как показано на рисунке В.7, можно защитить выключатель синхронизатора даже в случае использования блока фотовспышки с цепью поджига высокого напряжения. Однако в этом случае не будет поджига блока фотовспышки.

Для вспышки-прожектора с низковольтной/сильноточной цепью поджига контакты выключателя синхронизатора защитить невозможно.



1 — колодка; 2 — гнездо (розетка)

Рисунок В.7 — Пример схемы цепи для защиты выключателя синхронизации фотоаппарата

**Приложение ДА
(справочное)**

**Сведения о соответствии межгосударственных стандартов
ссылочным международным стандартам**

Т а б л и ц а ДА.1

| Обозначение и наименование международного стандарта | Степень соответствия | Обозначение и наименование межгосударственного стандарта |
|---|----------------------|--|
| ISO 516:1999 Фотография. Затворы фотоаппаратов. Синхронизация | IDT | ГОСТ 19821—83 Фотография. Фотозатворы. Временные характеристики |
| ISO 518:1977 Фотография. Вспомогательные колодки фотоаппарата с электрическим контактом и без него для фотоосветительных ламп и электронных блоков фотовспышки | IDT | ГОСТ 10313—87 Фотография. Обоймы ламп-вспышек с электроконтактами и без них для установки одноразовых и электронных ламп-вспышек |
| ISO 519:1992 Фотография. Портативные фотоаппараты. Размеры соединителей фотовспышки | IDT | ГОСТ 10312—95 Фотография. Портативные фотоаппараты. Размеры штепсельных соединителей для подключения импульсных фотоосветителей |
| ISO 8581:1994 Фотография. Электронное оборудование вспышки. Соединители для кабеля синхронизатора (синхрокабеля) | — | * |
| <p>* Соответствующий межгосударственный стандарт отсутствует. До его утверждения рекомендуется использовать перевод на русский язык данного международного стандарта.</p> <p>П р и м е ч а н и е — В настоящей таблице использовано следующее условное обозначение степени соответствия стандартов: - IDT — идентичные стандарты.</p> | | |

Библиография

- [1] IEC 60335-1:2001 Household and similar electrical appliances — Safety — Part 1: General requirements (Безопасность бытовых и аналогичных электрических приборов. Безопасность. Часть 1. Общие требования)
- [2] IEC 60491:1984 Safety requirements for electronic flash apparatus for photographic purposes (Требования безопасности электронных импульсных фотоосветителей)

УДК 621.316.541:771.44:006.354

МКС 37.040.10

У96

IDT

Ключевые слова: синхронизатор, вывод синхронизатора, выключатель синхронизатора, блок фото-вспышки, цепь поджига, ток утечки синхронизатора, синхрокабель, динамическая характеристика синхронизатора

Редактор *Н.В. Таланова*
Технический редактор *В.Н. Прусакова*
Корректор *И.А. Королева*
Компьютерная верстка *А.Н. Золотаревой*

Сдано в набор 29.09.2014. Подписано в печать 29.10.2014. Формат 60×84 1/8. Гарнитура Ариал.
Усл. печ. л. 2,32. Уч.-изд. л. 1,45. Тираж 32 экз. Зак. 4409.

Издано и отпечатано во ФГУП «СТАНДАРТИНФОРМ», 123995 Москва, Гранатный пер., 4.
www.gostinfo.ru info@gostinfo.ru