

ЛАНБЕРГ И.И.

ПРОЕКТ 294-3-39 м. 85

ПОДПИСЬ И ДАТА ВЗАИМНО

ЛИСТ	НАИМЕНОВАНИЕ	СТР.	ПРИМЕЧАНИЯ
1	ПЕРЕЧЕНЬ ЧЕРТЕЖЕЙ	2	
2	ОБЩИЕ ДАННЫЕ /НАЧАЛО/	3	
3	ОБЩИЕ ДАННЫЕ /ПРОДОЛЖЕНИЕ/	4	
4	ОБЩИЕ ДАННЫЕ /ПРОДОЛЖЕНИЕ/	5	
5	ОБЩИЕ ДАННЫЕ /ОКОНЧАНИЕ/	6	
6	ПЛАН 1-ГО ЭТАЖА НА ОТМ. 0.000 В ОСЯХ А"-Ж" И 1"-10"	7	
7	ПЛАН 1-ГО ЭТАЖА НА ОТМ. 0.000 И 1.200 В ОСЯХ А"-Ж" И 1"-10"	8	
8	ПЛАН 2-ГО ЭТАЖА НА ОТМ. 4.500 В ОСЯХ А"-Ж" И 1"-10"	9	
9	ПЛАН 2-ГО ЭТАЖА НА ОТМ. 4.500 И 5.700 В ОСЯХ А"-Ж" И 1"-10"	10	
10	ПЛАН 3-ГО ЭТАЖА НА ОТМ. 8.100 В ОСЯХ А"-Ж" И 1"-10"	11	
11	ПЛАН 3-ГО ЭТАЖА НА ОТМ. 8.100 И 9.000 В ОСЯХ А"-Ж" И 1"-10"	12	
12	ВЕДОМОСТЬ ОТДЕЛОЧНЫХ РАБОТ	13	
13	СПЕЦИФИКАЦИЯ ЭЛЕМЕНТОВ ЗАПОЛНЕНИЯ ПРОЕМОВ	14	
14	ПЛАН КРОВЛИ, БЕНТШАХТЫ № 1,2,3,4,5	15	
15	ДЕТАЛИ КРОВЛИ	16	
16	РАЗРЕЗ 1-1	17	
17	РАЗРЕЗ 2-2	18	
18	ФАСАД В ОСЯХ 1"-10"	19	
19	ФАСАД В ОСЯХ 10"-1"	20	
20	ФАСАД В ОСЯХ .	21	
21	ФАСАД В ОСЯХ М"-А"	22	
22	ФРАГМЕНТ ФАСАДА -1 /ГЛАВНЫЙ ВХОД/	23	
23	ФРАГМЕНТЫ ФАСАДОВ -2,3.	24	
24	ДЕТАЛИ КЛАДКИ СТЕН.	25	
25	ФРАГМЕНТ РАЗВЕРТКИ СТЕНЫ ЗАЛА ВАННЫ 25х16м ПО ОСИ "Е".	26	
26	РАЗВЕРТКИ СТЕНЫ ЗАЛА ДЕТСКОЙ ВАННЫ ВИПРЖ В-4.	27	
27	ПЛАН ПОДВЕСНЫХ ПОТОЛКОВ НА ОТМ. 3.000	28	
28	ПЛАН ПОДВЕСНЫХ ПОТОЛКОВ НА ОТМ. 7.500 ЭКСПЛИКАЦИЯ ПОЛОВ.	29	
29	ПЛАН ПОДВЕСНЫХ ПОТОЛКОВ НА ОТМ. 9.700 И 11.100.	30	
30	ГАРДЕРОБ. ПОДВЕСНАЯ ВЕШАЛКА	31	
31	СПОЙКА ГАРДЕРОБНАЯ.	32	
32	ПЕРЕГОРОДКИ В САУЗЛАХ	33	
33	ДЕРЕВЯННЫЕ КАРКАСЫ СТЕН САУНЫ, ПОЛ САУНЫ.	34	
34	КАМЕРА СУХОГО ЖАРА.	35	
35	ДВЕРЬ КАМЕРЫ СУХОГО ЖАРА ИД-1	36	
36	ВИПРЖИ В-5 И В-6, ИНДИВИДУАЛЬНОЕ ОКНО ОН-1	37	
37	ВНУТРЕННИЕ ВИПРЖИ В-1 И В-2	38	
38	СХЕМА БАЛОК ПЕРЕКРЫТИЯ НА ОТМ. 4.500	43	
39	СХЕМА БАЛОК ПЕРЕКРЫТИЯ НА ОТМ. 8.100	44	
40	СХЕМА БАЛОК ПОКРЫТИЯ.	45	
41	МОНТАЖНЫЙ ПЛАН ФЕРМ И СВЯЗЕЙ.	46	
42	СХЕМА БАЛОК ПЕРЕКРЫТИЯ НА ОТМ. 4.500 СЕЧЕНИЯ 1-1+3-3. УЗЛЫ 1+3	47	
43	СХЕМА БАЛОК ПЕРЕКРЫТИЯ НА ОТМ. 4.500 УЗЛЫ 4+9. СЕЧЕНИЯ 4-4; 5-5	48	
44	СХЕМА БАЛОК ПЕРЕКРЫТИЯ НА ОТМ. 8.100 УЗЛЫ 1,2. СЕЧЕНИЯ 1-1+6-6	49	

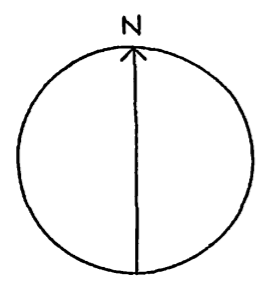
ЛИСТ	НАИМЕНОВАНИЕ	СТР.	ПРИМЕЧАНИЯ
45	ПЛАН ПЕРЕКРЫТИЯ НА ОТМ. 4.500 И 5.700 В ОСЯХ А"-И"	50	
46	ПЛАН ПЕРЕКРЫТИЯ НА ОТМ. 4.500 И 5.700 В ОСЯХ И"-М"	51	
47	ПЛАН ПЕРЕКРЫТИЯ НА ОТМ. 8.100 И 9.000 В ОСЯХ А"-И"	52	
48	ПЛАН ПЕРЕКРЫТИЯ НА ОТМ. 8.100 В ОСЯХ И"-М"	53	
49	ПЛАН ПОКРЫТИЯ В ОСЯХ А"-И"	54	
50	ПЛАН ПОКРЫТИЯ В ОСЯХ И"-М"	55	
51	СЕЧЕНИЯ 1-1+8-8	56	
52	СЕЧЕНИЯ 11-11+19-19	57	
53	СПЕЦИФИКАЦИЯ НА ПЕРЕКРЫТИЯ И ПОКРЫТИЕ	58	
54	СПЕЦИФИКАЦИЯ НА ПЕРЕКРЫТИЯ И ПОКРЫТИЕ /ПРОДОЛЖЕНИЕ/	59	
55	ОБЩИЙ ВИД ВАННЫ 25х16м. СПЕЦИФИКАЦИЯ НА СТАРТОВЫЕ ШУМЫ И ОБХОДНУЮ ДОРОЖКУ.	60	
56	ВАННА 25х16м. ОБЩИЙ ВИД. СЕЧЕНИЯ 1-1; 2-2, УЗЛЫ 1,2	61	
57	ВАННА 25х16м. УЗЛЫ 3+6	62	
58	ВАННА 25х16м. ОПЛУБОЧНЫЕ ЧЕРТЕЖИ	63	
59	ВАННА 25х16м. ОПЛУБКА. УЗЛЫ 1,2,3,7. СЕЧЕНИЯ 1-1; 2-2.	64	
60	ВАННА 25х16м. ОПЛУБКА. СЕЧЕНИЯ 3-3+6-6	65	
61	ПЛАН РАСКЛАДКИ НИЖНИХ СЕТОК ДНИЩА. СЕЧЕНИЯ 1-1; 2-2. СПЕЦИФИКАЦИЯ.	66	
62	ВАННА 25х16м. РАСКЛАДКА ВЕРХНИХ СЕТОК ДНИЩА СПЕЦИФИКАЦИЯ НА СТЕНКИ ВАННЫ.	67	
63	ВАННА 25х16м. АРМИРОВАНИЕ ДНИЩА. СЕЧЕНИЯ 4-4+10-10.	68	
64	ВАННА 25х16м. АРМИРОВАНИЕ СТЕН ВАННЫ.	69	
65	ВАННА 25х16м. АРМИРОВАНИЕ СТЕН ВАННЫ. СЕЧЕНИЯ СПЕЦИФИКАЦИЯ	70	
66	ДЕТСКАЯ ВАННА 10х6м. ОБЩИЙ ВИД. ПЛАН, РАЗРЕЗЫ.	71	
67	ДЕТСКАЯ ВАННА 10х6м. ОБЩИЙ ВИД. ДЕТАЛИ.	72	
68	ДЕТСКАЯ ВАННА 10х6м. ОПЛУБКА. ПЛАН. РАЗРЕЗЫ, ДЕТАЛИ	73	
69	ДЕТСКАЯ ВАННА 10х6м. АРМИРОВАНИЕ ДНИЩА ЧАШИ.	74	
70	ДЕТСКАЯ ВАННА 10х6м. АРМИРОВАНИЕ СТЕНОВ ЧАШИ.	75	
71	ДЕТСКАЯ ВАННА 10х6м. СПЕЦИФИКАЦИЯ.	76	
72	ДЕТСКАЯ ВАННА 10х6м. БАЛКА БМБ-1 ОПЛУБКА И АРМИРОВАНИЕ.	77	
73	ДЕТСКАЯ ВАННА 10х6м. БАЛКИ БМБ-2 И БМБ-3. ОПЛУБКА И АРМИРОВАНИЕ.	78	
74	ДЕТСКАЯ ВАННА 10х6м. КАРКАСЫ И ЗАКЛАДНЫЕ ДЕТАЛИ.	79	
75	ВАННА 25х16м. ДЕТСКАЯ ВАННА 10х6м. ВЕДОМОСТЬ РАСХОДА СТАЛИ.	80	
76	ЛИФТ. РАЗРЕЗЫ 3-3; 4-4. ПЛАНЫ ШАХТЫ И МАШИННОГО ПОМЕЩЕНИЯ ЛИФТА.	81	
77	РАЗВЕРТКА ЛИФТА.	82	
78	ЛИФТ. ЗАКЛАДНЫЕ ДЕТАЛИ.	83	
79	ЛЕСТНИЦЫ №1 И №2	84	
80	ЛЕСТНИЦЫ №1 И №2. РАЗРЕЗЫ 4-4+8-8.	85	
81	ЛЕСТНИЦЫ №3 И №4.	86	
82	ЛЕСТНИЦЫ №3 И №4. РАЗРЕЗЫ 1-1; 2-2. ДЕТАЛИ.	87	

ЛИСТ	НАИМЕНОВАНИЕ	СТР.	ПРИМЕЧАНИЯ
83	Трибуна. сечения 1-1; 2-2.	88	
84	Насосно-фильтровальная станция.	89	
85	Электролизная. Металлическая лестница ЛМ-3.	90	
86	Металлический бак промывной воды.	91	
87	Металлические лестницы ЛМ-1; ЛМ-2.	92	
88	Электрощитовая.	93	
89	Венткамеры №1 и №2. ПЛАН.	94	
90	Венткамеры №1 и №2. РАЗРЕЗЫ.	95	
91	Венткамеры №1 и №2 монолитные участки. СПЕЦИФИКАЦИЯ	96	
92	Венткамера №3. ПЛАН.	97	
93	Венткамера №3. РАЗРЕЗЫ.	98	
94	Венткамера №3 монолитные участки. СПЕЦИФИКАЦИЯ.	99	
95	Венткамера №6. ПЛАН. РАЗРЕЗ. РАСХОД СТАЛИ НА ВЕНТКАМЕРЫ №1,2,3,6.	100	
96	Монолитная балка БМ-3. Монолитный участок УМ-19.	101	
97	Монолитные участки УМ-2; УМ-3; УМ-26 ^{ТМ} ; УМ-5 ^{ТМ} .	102	
98	Монолитные участки УМ-12; УМ-16 ^Т ; УМ-16 ^М .	103	
99	Монолитные участки, сечения 25-25+33-33.	104	
100	Монолитные участки. Каркасы КР-1+КР-9.	105	
101	Монолитные участки. СПЕЦИФИКАЦИЯ ЭЛЕМЕНТОВ.	106	
102	Монолитные участки. СПЕЦИФИКАЦИЯ ЭЛЕМЕНТОВ/ПРОДОЛЖЕНИЕ/	107	
103	Монолитные участки. СПЕЦИФИКАЦИЯ ЭЛЕМЕНТОВ /ПРОДОЛЖЕНИЕ/. ВЕДОМОСТЬ РАСХОДА СТАЛИ.	108	
104	ВЕДОМОСТЬ ПЕРЕМЫЧЕК ПР-1+ПР-4.	109	
105	ВЕДОМОСТЬ ПЕРЕМЫЧЕК ПР-15+ПР-26.	110	
106	СПЕЦИФИКАЦИЯ ПЕРЕМЫЧЕК.	111	
107	Монолитная опорная подушка МОП-1 и монолитный пояс МП-1	112	
108	Лестницы №8+11; 14; 15.	113	
109	Лестница №13	114	
110	Монолитные балки БМ-1; БМ-2.	115	
111	Монолитные опорные подушки МОП-2+МОП-4.	116	
112	Лестницы №5 и №6	117	
ПЕРЕЧЕНЬ ЧЕРТЕЖЕЙ КОМПЛЕКТА ТО И ТЧ			
1	РАССТАНОВКА ТЕХНОЛОГИЧЕСКОГО ОБОРУДОВАНИЯ В ДЕТСКИХ РАЗДЕВАЛКАХ И САУНЕ.	39	
2	РАССТАНОВКА ТЕХНОЛОГИЧЕСКОГО ОБОРУДОВАНИЯ В ТРЕНЕРОВЧНОМ ЗАЛЕ И РАЗДЕВАЛКАХ. РАЗМЕТКА ВАННЫ.	40	
3	ПЛАН МАСТЕРСКОЙ, ЛАБОРАТОРИИ АНАЛИЗА ВОДЫ, КАБИНЕТОВ ВРАЧЕЙ, МЕД. СЕСТРЫ, САУНЫ С РАСПОЛОЖЕНИЕМ ТЕХНОЛОГ. ОБОРУД. И МЕБЕЛИ.	41	
ТЧ-1	ТЕХНОЛОГИЧЕСКАЯ ЧАСТЬ ПРОЕКТА БУФЕТА.	42	

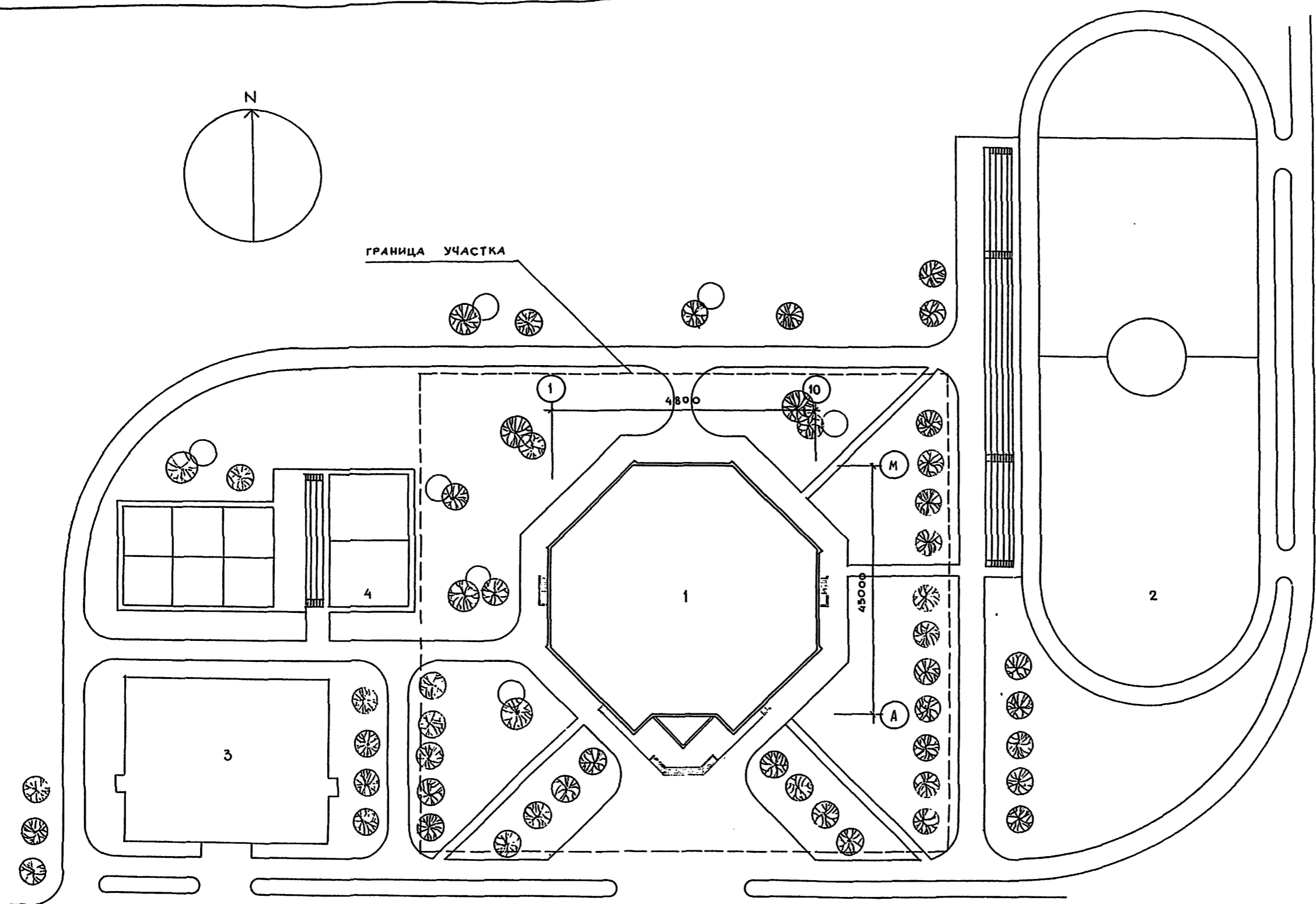
ПРИВЯЗАН		НАЧ. МАСТ. ШУМОВ		Т.П. 294-3-39 м. 85		АС	
		НОРМ. КОИ.	ЧИВИКОВ				
		ПЛИН. М.	ПЕСКОВ				
		ГАП	ЧИВИКОВ				
		ГИП	МОТОРНА				
		СТ. АРХ.	КАРПОВ				
		АРХИТ.	МАКАРЕВИЧ				
		ИНВ. Л					
				БАССЕЙН/СТЕНЫ КИРПИЧНЫЕ/ С КРЫШЕЙ ВАННОЙ 25х16м.		СТРАНА	ЛИСТ
						Р	1
				ПЕРЕЧЕНЬ ЧЕРТЕЖЕЙ		ЦНИИЭП	
						ИМ. Б.С. МЕЗЕНЦЕВА	

ЛАНДШАФТ, Ч. 1

ШПОВОЙ ПРОЕКТ 294-3-39 М.85



ГРАНИЦА УЧАСТКА



- ЭКСПЛИКАЦИЯ
- 1. ПРОЕКТИРУЕМЫЙ БАССЕЙН
 - 2. СТАДИОН
 - 3. СПОРТИВНЫЙ ЗАЛ
 - 4. СПОРТИВНЫЕ ПЛОЩАДКИ

ИМЬ И ПОДА. ПОДПИСЬ И ДАТА ВЗАМ. ИМЬ И

ПРИВЯЗАН

ИМЬ И ПОДА

		Т П 294-3-39 М. 85		АС	
НАЧ. МАСТ.	ШУМОВ				
И. КОНТР.	ЧВЫКОВ				
ГЛАВ. ИНЖ. М.	ПЕСКОВ				
ГАП	ЧВЫКОВ				
ГИП	МОЛОДИНА				
СВ. АРХ.	КАРПОВ				
БАССЕЙН / СТЕНЫ КИРПИЧНЫЕ / С КРЫТОЙ ВАННОЙ 25 x 16 М			СТАДИОН	АНСТ	АНСТОВ
			Р	2	
ОБЩИЕ ДАННЫЕ / НАЧАЛО /			ЦНИИЭП		
			ИМ. В. С. МЕЗЕНЦЕВА		

І ОБЩАЯ ЧАСТЬ

Типовой проект бассейна /стенки кирпичные/ с крытой ванной 25x16 м для районов с вечномерзлыми грунтами разработан в соответствии с планом типового проектирования института и на основании утвержденного Государственным комитетом по гражданскому строительству и архитектуре при Госстрое СССР проекта /приказ № 286 от 9.х.1984/

Проект предназначен для строительства в I А; I Б; I Г климатических подрайонах с расчетными зимними температурами -50°С /основное решение/ и -55°С. Геологические условия - обычные, грунты - вечномерзлые, использование по первому принципу. Класс ответственности здания - II, степень огнестойкости - II, класс здания - II.

II ГЕНЕРАЛЬНЫЙ ПЛАН.

Здание бассейна предназначено для строительства в зоне спортивных сооружений общественных центров поселков, жилых районов, городов с населением в 12 тыс. чел. Здание размещается на участке размером 100x100 м, площадь которого - 1 га, главный вход ориентирован и увязан с направлением господствующих ветров и таким образом обеспечивается незаносимость снегом входов в здание. Участок благоустраивается и озеленяется. Вокруг здания предусматривается проезд и тротуар для подхода к служебным входам и эвакуации из здания.

III АРХИТЕКТУРНО-ПЛАНИРОВОЧНОЕ РЕШЕНИЕ.

Бассейн предназначен для физкультурно-спортивных занятий по плаванию.

Единовременная пропускная способность бассейна - 74 чел. в смену.

Здание решено компактным объемом с размерами по главному фасаду 48 м, глубиной 45 м и высотой 13 м с привносимым подпольем, плоской кровлей и внутренними обогреваемыми водостоками. Планировочное решение обеспечивает четкую функциональную организацию помещений, отвечающую требованиям работы бассейна в различных режимах учебно-тренировочном и демонстрационном. В состав бассейна входят: крытая ванна размером 25x16 м с глубиной от 1,2 до 1,8 м. При ванне предусматривается трибуна на 180 зрительских мест, крытая детская ванна размером 10x6 м с глубиной воды в мелкой части 0,8 м, в глубокой - 1,05 м; зал подготовительных занятий пловцов размером 18x9 м, высотой 5,4 м.

На архитектурное решение в значительной степени повлияли условия района строительства.

Чтобы избежать примыкания помещений повышенной влажности непосредственно к наружным стенам, ванние залы располагаются в глубине здания и обстраиваются помещениями с нормальными температурно-влажностными параметрами. Вестибюль-фоние с помещениями для переодевания, гардеробом, верхней одежды и административные помещения располагаются на I м этаже ванние залы, зал ожидания, зал подготовительных занятий, раздевальные, буфет и зона отдыха располагаются на 2-м этаже, загрузка трибун осуществляется с 3-го этажа через кулуары. Связь по всем этажам осуществляется через 2 закрытые лестницы, имеющие непосредственные эвакуационные выходы на улицу. Технические помещения занимают часть 1-го и 3-го этажей.

Входная группа имеет двойной тамбур с поворотом, с перепадом уровней дверей, что соответствует нормам проектирования здания на вечномерзлых грунтах.

Типовой проект разработан в соответствии с действующими нормами и правилами и предусматривает мероприятия, обеспечивающие взрывную, взрывопожарную и пожарную безопасность при эксплуатации здания.

Главный архитектор проекта *Чивиков Е.К.*

Фасады решены просто и лаконично. Здание бассейна представляется скульптурным, свободно-стоящим объемом, который можно обойти. Везде чувствуется повторение четырех, почти идентичных фасадов и только несколько ступеней и граненый камень тамбура отмечают главный вход и дают ориентацию.

IV НАРУЖНАЯ ОТДЕЛКА

В соответствии с заданием наружные стены облицовываются лицевым кирпичом в отделке фасадов частично используется алюминиевый профиль. Входные двери и окна деревянные. Остекление тройное.

V ВНУТРЕННЯЯ ОТДЕЛКА

Отделка помещений предусмотрена в соответствии с их назначением.

Подвесные потолки в зале выполняются из алюминиевых реек, в коридорах, фоние, административных помещениях - из литых гипсовых плит.

Перегородки кирпичные, отделка стен - лицевой кирпич с расшивкой швов, водоэмульсионная и клеевая покраска. Отделка глазурованной плиткой.

Полы: линолеум, бетонный, керамическая плитка, мозаичный.

VI ПРОТИВОПОЖАРНЫЕ МЕРОПРИЯТИЯ.

В проекте учтены требования противопожарных норм в соответствии со СНиП II-280, как в планировочном решении, так и в конструктивном отношении.

Здание 3-й степени огнестойкости. Эвакуация из здания осуществляется по двум закрытым лестницам, а также через вестибюль-фоние на главный выход и дополнительно по двум одномаршевым лестницам из зала подготовительных занятий и раздевальных. Лестницы имеют естественное освещение и оборудованы samozакрывающимися дверями с уплотнением в притворах из каждого помещения. Для спортивных занятий имеется не менее 2х эвакуационных выходов. Для подъема и выхода на кровлю устраивается металлическая пожарная лестница на заднем фасаде.

VII КОНСТРУКТИВНОЕ РЕШЕНИЕ.

Стены выполняются из глянчатого полнотелого кирпича пластического прессования КР100/1650/35 по ГОСТ 530-80. Наружные стены с отделкой лицевым кирпичом с теми же параметрами по ГОСТ 7484-78 на цементно-песчаном растворе М 50. Кладку вести в соответствии с чертежами серии 2.130-1 вып. 23 с заполнением воздушной прослойки жесткими минераловатными плитами $\gamma = 200 \text{ кг/м}^3$. Кладку армировать в соответствии с указаниями, данными на чертежах планов этажей.

Перекрытия и покрытия - из сборных железобетонных многослойных панелей, покрытие бассейна - ребристые плиты по стальным фермам. Перемычки-сборные железобетонные. Лестницы из сборных железобетонных площадок, маршей, ступеней. Кровля плоская, совмещенная с внутренним водостоком. Гидроизоляционный ковер - 4-х слойный, рулонный из рубероида с защитным слоем из гравия на мастике. Перегородки кирпичные, толщиной 120 мм и гипсокартонные по деревянному каркасу поэлементной сборки серии Ванны - основная и детская - монолитные железобетонные.

УКАЗАНИЯ ПО ПРОИЗВОДСТВУ РАБОТ ЗИМОЙ

Каменную кладку возводить на растворах с противоморозными добавками. Количество и состав добавок принимать по приложению I СНиП III-17-78. Каменные конструкции должны быть проверены расчетом, а их чертении содержать указания о применении временных усилений на период оттаивания кладки, а также запись организации привязывающей проект о возможности производства работ при отрицательной температуре.

VIII УКАЗАНИЯ ПО ПРОИЗВОДСТВУ РАБОТ ПРИ ИЗГОТОВЛЕНИИ ВАНН БАССЕЙНА.

Бетонирование ванн производить в полном соответствии с требованиями СНиП III-15-75. Укладка бетона должна производиться без перерывов. Особое внимание следует обратить на качество бетонирования. У трехгранных углов и в местах установки закладных деталей. При перерывах в бетонировании в шов должна устанавливаться стальная сетка из проволоки 1 мм с ячейкой 5x5 мм по ГОСТ 3826-66, которая крепится вязальной проволокой к рабочей арматуре. Перед бетонированием необходимо заложить все закладные детали в днище и стены ванн. Болты в закладных деталях устанавливать на герметизирующей мастике.

До устройства гидроизоляции железобетонную ванну следует тщательно расчистить и заполнить водой, а при обнаружении течи раковины залечить бетоном М 400 на растворяющемся цементе.

Гидроизоляция наносится на ровную огрунтованную поверхность изолированной конструкции.

ТЕХНИКО-ЭКОНОМИЧЕСКИЕ ПОКАЗАТЕЛИ

объем строительный здания	м ³	22388,2
объем строительный на 1м ² полезной площади	м ³	5,52
то же на 1м ² рабочей площади (K ₂)	м ³	13,3
то же на расчетный показатель	м ³	48,66
площадь застройки	м ²	1931,1
полезная	м ²	4056,7
общая	м ²	4357,9
полезная площадь на расчетный показатель	м ²	8,82
рабочая	м ²	1683,4
то же на расчетный показатель	м ²	3,66
то же на 1м ² полезной площади (K ₁)		0,42
общая сметная стоимость	тыс.руб.	
в том числе:		
- строительно-монтажных работ	тыс.руб.	
- по же на 1м ² здания	тыс.руб.	
- по же на 1м ² общей площади	тыс.руб.	

ТП 294-3-39 м. 85		АС
нач. маст.	Шумов	<i>Шумов</i>
нормок.	Чивиков	<i>Чивиков</i>
гл. инж. м.	Лесков	<i>Лесков</i>
ГАП	Чивиков	<i>Чивиков</i>
ГИП	Моторина	<i>Моторина</i>
Ст. арх.	Карпов	<i>Карпов</i>
архитект.	Макаревич	<i>Макаревич</i>
Бассейн /стенки кирпичные/ с крытой ванной 25x16 м.		
Общие данные /продолжение/		
ЦНИИ ЭП		им. Б. С. Мезенцева

Альбом I
Типовой проект 294-3-39 м. 85
Изм. в подл. Подпись и дата Взам. инв.-1

Альбом I, ч. 1
Типовой проект 294-3-39 м. 85
СНБ и ПОДЛ. ПОДАЧ. К. 4 ДАТА ВВЕД. В СБ. И. И. В. Н.

ВЕДОМОСТЬ ССЫЛОЧНЫХ И ПРИЛАГАЕМЫХ ДОКУМЕНТОВ

ОБОЗНАЧЕНИЕ	НАИМЕНОВАНИЕ	ПРИМЕЧАНИЯ
СНИП П-76-78ч II гл.76	СПОРТИВНЫЕ СООРУЖЕНИЯ. НОРМЫ ПРОЕКТИРОВАНИЯ	
СНИП А-5-70 ч II гл.5	ПРОТИВОПОЖАРНЫЕ НОРМЫ ПРОЕКТИРОВАНИЯ ЗДА. И СООРУЖЕНИЙ	
СНИП В-8-71	ПОЛЫ. НОРМЫ ПРОЕКТИРОВАНИЯ	
СНИП II-28-76 ч II гл.76	КРОВЛИ	
СНИП III-8-4-72 гл.4	КАМЕННЫЕ КОНСТРУКЦИИ. ПРАВИЛА ПР-ВА И ПРИЕМА РАБОТ	
ГОСТ 111-78	СТЕКЛО ОКОННОЕ. ТЕХНИЧ. УСЛОВИЯ	
ГОСТ 7481-78	СТЕКЛО АРМИРОВАННОЕ ЛИСТОВОЕ. ТЕХНИЧЕСКИЕ УСЛОВИЯ	
ГОСТ 8645-68	ТРУБЫ СТАЛЬНЫЕ ПРЯМОУГОЛЬНЫЕ	
ГОСТ 8509-72	СТАЛЬ УГЛОВАЯ РАВНОБОКАЯ	
ГОСТ 5781-82	СТАЛЬ ГОРЯЧЕКАТНАЯ. ДЛЯ АРМИРОВАНИЯ КОНСТРУКЦИЙ И.	
ГОСТ 5336-80	СЕТКИ СТАЛЬНЫЕ ПЛЕМЕННЫЕ ОДИНАРНЫЕ	
ГОСТ 2590-71	СТАЛЬ ГОРЯЧЕКАТНАЯ КРУГЛАЯ	
ГОСТ 8240-72	СТАЛЬ ГОРЯЧЕКАТНАЯ ШВЕЛЛЕРЫ СОРТАМЕНТ	
ГОСТ 3262-75	ТРУБЫ СТАЛЬНЫЕ ВОДОГАЗОПРОВОДНЫЕ	
ГОСТ 4020-63	ГВОЗДИ СТРОИТЕЛЬНЫЕ. РАЗМЕРЫ И КОНСТРУКЦИЯ	
ГОСТ 5915-70	ГАЙКИ, КОНСТРУКЦИЯ И РАЗМЕРЫ	
ГОСТ 1145-80	ШРУБЫ С ПОПЕРЕЧНОЙ ГОЛОВКОЙ. КОНСТРУКЦИЯ И РАЗМЕРЫ	
ГОСТ 5088-78	ПЕШАН ДЛЯ ОКОН И ДВЕРЕЙ. ОСНОВНЫЕ РАЗМЕРЫ	
ГОСТ 20429-75	ФОЛЬГОНЗОЛ	
ГОСТ 21631-76	ЛИСТЫ ИЗ АЛЮМИНИЯ И АЛЮМИНИЕВЫХ СПЛАВОВ	
ГОСТ 7805-70	БОЛТЫ СТРОИТЕЛЬНЫЕ	
ВГ 2-66 ММСС СССР ММЗ ст 70 от 14-21	ДЮБЕЛИ СТРОИТЕЛЬНЫЕ	
ГОСТ 2695-83	ПИЛОМАТЕРИАЛЫ ЛИСТВЕННЫХ ПОРОД	
ГОСТ 8486-66	ПИЛОМАТЕРИАЛЫ ХВОЙНЫХ ПОРОД	
ГОСТ 23790-79	ПОКРЫТИЕ ПО ДРЕВЕСИНЕ ФОСФАТНОЕ ОГНЕЗАЩИТНОЕ	
ГОСТ 6629-74	ДВЕРИ ДЕРЕВЯННЫЕ ВЪЗМРЕЩИЕ ДЛЯ ЖИЛЫХ И ОБЩЕСТВЕННЫХ ЗДАНИЙ	
ГОСТ 10632-77	ПАЛКИ ДЕРЕВЕСНОСТРУЖЕЧНЫЕ. ТЕХНИЧЕСКИЕ УСЛОВИЯ.	
ГОСТ 3916-69	ФАНЕРА БЕРЕЗОВАЯ	
ГОСТ 18124-75	ЛИСТЫ АСБОЦЕМЕНТНЫЕ ПЛОСКИЕ	
ГОСТ 7484-78	ЛИЦЕВОЙ КИРПИЧ	
ГОСТ 10923-82	РУБЕРОИД. ТЕХНИЧЕСКИЕ УСЛОВИЯ	
ГОСТ 6141-82	ПАЛКИ КЕРАМИЧЕСКИЕ ДЛЯ ВНУТРЕННЕЙ ОБЛИЦОВКИ СТЕЛ	
ГОСТ 6787-80	ПАЛКИ КЕРАМИЧЕСКИЕ ДЛЯ МОЗАИЧНЫХ ПОЛОВ И КОВРЫ ИЗ НИХ	
ГОСТ 530-80	КИРПИЧ ГЛИНЯНЫЙ ПОЛНОТЕЛЫЙ	
ОЕРИЯ 1-245-1 ВЫП.3	УНИФИЦИРОВАННЫЕ ПОДВЕСНЫЕ ПОТОЛКИ	
СЕРИЯ 2-244-1 ВЫП.4	ДЕТАЛИ ПОЛОВ ОБЩЕСТВЕННЫХ ЗДАНИЙ	
СЕРИЯ 1-136-5-17	ОКНА И БАЛКОННЫЕ ДВЕРИ ДЕРЕВЯННЫЕ С ТРОЙНЫМ ОСТЕКЛЕНИЕМ	
ТЗ-36-5-1206-68	РЕЗИНА ТЕХНИЧЕСКАЯ	

ОБОЗНАЧЕНИЕ	НАИМЕНОВАНИЕ	ПРИМЕЧАНИЯ
СЕРИЯ 1.225-2. В.9	ЖЕЛЕЗОБЕТОННЫЕ ПРОГОНЫ	
СЕРИЯ 1.225-1-3	ПРОГОНЫ И.Б. ДЛИНОЙ 4,8, 5,9 И 8,9 СМ. ВОДОСТОЙКОЕ ПОЛКО И ДЛЯ АРМИРОВКИ И ВНУТРЕННИХ КИРП-СТЕН ОБЩ. ЗДАНИЙ	
СЕРИЯ 1.225-2 В.11	ЖЕЛЕЗОБЕТОННЫЕ ПРОГОНЫ	
СЕРИЯ 1.138-10 В.1	ПЕРЕМЫЧКИ БРУСКОВЫЕ	
СЕРИЯ 1.138-10 В.2	ПЕРЕМЫЧКИ ПЛИТНЫЕ	
СЕРИЯ 1.241-1 В.1	ПЛИТОВЫЕ КОНСТРУКЦИИ И ДЕТАЛИ ЗДАНИЙ И СООРУЖЕНИЙ И. ЖЕЛ.БЕТ. ЧАДЕЛИЯ	
СЕРИЯ 1.141-1 В.15	ПАНЕЛИ ПЕРЕКРЫТИЙ ЖЕЛЕЗОБЕТОННЫЕ МНОГОСЛОЙНЫЕ	
СЕРИЯ 1.141-1 В.60	ПАНЕЛИ ПЕРЕКРЫТИЙ ЖЕЛЕЗОБЕТОННЫЕ МНОГОСЛОЙНЫЕ	
СЕРИЯ 1.243.1-4	ПЛИТЫ ПЛОСКИЕ ЖЕЛ.БЕТ. ДЛИНОЙ 80, 110, 130, 160 СМ.	
СЕРИЯ 1.243.1-5 В.1	ПАНЕЛИ ПЕРЕКРЫТИЯ СПЛОШНЫЕ	
СЕРИЯ 1.251.1-4 В.1	ЛЕСТНИЧНЫЕ МАРШИ И ПРОСТУПИ	
СЕРИЯ 1.252.1-4 В.1	ЛЕСТНИЧНЫЕ ПЛОЩАДКИ	
СЕРИЯ 1.055.1-1	ЖЕЛ. БЕТ. И БЕТОННЫЕ СТУПЕНИ	
СЕРИЯ 1.263.2-4 В.1	УНИФИЦИРОВАННЫЕ КОНСТРУКЦИИ СТАЛЬНЫХ ФЕРМ ДЛЯ ПОКРЫТИЙ ЗАЛЫХ ПОВЕЩЕННЫХ ОБЩЕСТВЕННЫХ ЗДАНИЙ	
СЕРИЯ 2.240-1 В.2	ДЕТАЛИ ПЕРЕКРЫТИЙ ЖИЛЫХ ЗДАНИЙ	
СЕРИЯ 2.270-1 В.2	ДЕТАЛИ ВСТРОЕННОГО ОБОРУДОВАНИЯ ОБЩЕСТВЕННЫХ ЗДАНИЙ.	
СЕРИЯ 1.256-1	МЕТАЛЛИЧЕСКИЕ ОГРАЖДЕНИЯ ЛЕСТНИЦ	
СЕРИЯ 2.250-2 В.1	ДЕТАЛИ ЛЕСТНИЦ ОБЩЕСТВЕННЫХ ЗДАНИЙ	
ГОСТ 22701.1-77	ПЛИТЫ ИТБ РЕБРИСТЫЕ ПРЕВАРИТЕЛЬННОГО НАПРЯЖЕНИЯ И РАЗМ. СМ. ЗДЛЯ ПОКР. ПРОИЗВ. ЗДАНИЙ. ПЛИТЫ ТИПА ПР. ПОКАЗАТЕЛИ И АРМИР.	
ГОСТ 8240-72	ШВЕЛЛЕРЫ С ПАРАЛЛЕЛЬНЫМИ ПОЛКАМИ	
ГОСТ 8509-72	УГОЛКИ РАВНОБОККЕ	
ГОСТ 8510-72	УГОЛКИ НЕРАВНОБОККЕ	
ГОСТ 103-76	ПОЛОСОВАЯ СТАЛЬ	
ГОСТ 8478-81	СВАРНЫЕ СЕТКИ	
ГОСТ 5781-82	АРМАТУРА КРУГЛАЯ	
ГОСТ 82-70	СТАЛЬ ШИРОКОПОЛОСНАЯ	
ГОСТ 10704-76	ТРУБЫ СТАЛЬНЫЕ ЭЛЕКТРОСВАРНЫЕ	
ГОСТ 19903-74	СТАЛЬ ЛИСТОВАЯ ГОРЯЧЕКАТНАЯ	
ГОСТ 8568-77	СТАЛЬ ЛИСТОВАЯ РИФЛЕНАЯ	
АЛЬБОМ ЗАДАНИЙ АТ-6.00-003	РАЗДЕЛ 5: ЛИФТЫ ГРУЗОВЫЕ.	
АЛЬБОМ VII	СПЕЦИФИКАЦИИ ОБОРУДОВАНИЯ	
АЛЬБОМ IX	ВЕДОМОСТИ ПОТРЕБНОСТИ В МАТЕРИАЛАХ	

ТАБЛИЦА N1

ВИД СТЕНОВОГО МАТЕРИАЛА	ПОЛШИНА КОНСТРУКЦИИ ПРИ РАСЧЕТНОЙ ТЕМПЕРАТУРЕ НАРУЖ. ВОЗДУХА	
	-50°	-55°
ГЛИНЯНЫЙ ПОЛНОТЕЛЫЙ КИРПИЧ КР 100/1650/25 ГОСТ 530-80 НА РАСТВОРЕ МАРКИ 50 С ОБЛИЦОВКОЙ ЛИЦЕВЫМ КИРПИЧОМ ПО ГОСТ 7484-78 С ВОЗДУШНОЙ ПРОСЛОЙКОЙ ЗАПОЛНЕННОЙ МИНЕРАЛОВАТНЫМИ ПЛИТАМИ НА ВИПУШНОМ СВЯЗУЮЩЕМ $\gamma = 200 \text{ кг/м}^3$.	660	660
ПОЛШИНА ВОЗДУШНОЙ ПРОСЛОЙКИ	160	160
ПОЛШИНА ПОЛУЖЕСТКИХ МИНЕРАЛОВАТНЫХ ПЛИТ	120	120

ТАБЛИЦА N2

ВИД УТЕЛИТЕЛЯ В ПОКРЫТИИ И НАД ПРОЕМЫВАЕМЫМ ПОДПОЛЕМ	ПОЛШИНА УТЕЛИТЕЛЯ ПРИ РАСЧЕТНОЙ ЗИМНЕЙ ТЕМПЕРАТУРЕ НАРУЖНОГО ВОЗДУХА		
	-50°	-55°	
ПОКРЫТИЕ-ПОЛУЖЕСТКИЕ МИНЕРАЛОВАТНЫЕ ПЛИТЫ НА ВИПУШНОМ СВЯЗУЮЩЕМ $\gamma = 200 \text{ кг/м}^3$	ПЛИТЫ РЕБРИСТЫЕ	200	200
	ПЛИТЫ МНОГОСЛОЙНЫЕ	180	180
ПЕРЕКРЫТИЕ НАД ПРОЕМЫВАЕМЫМ ПОДПОЛЕМ - ПЛИТЫ ИЗ ЯЧЕЙСТОГО БЕТОНА $\gamma = 400 \text{ кг/м}^3$	400	400	

ТП 294-3-39 м. 85 АБ

НАЧ. ИСТ.	ШУМОВ				
И. КОНТР.	ЧИБИКОВ				
САДНИК	ПЕСКОВ				
ГАП	ЧИБИКОВ				
ГИП	МОТОРИНА				
СП. АРХ.	КАРПОВ				
АРХИТЕК.	МАКАРЕВИЧ				

Бассейн/Стены КИРПИЧНЫЕ/С КРЫТОЙ ВАЙНОЙ 25x16 м

Стала	Лист	Листов
Р	4	

ОБЩИЕ ДАННЫЕ /ПРОДОЛЖЕНИЕ/ ЦНИИЭП ИМ. Б.С. МЕЗЕНЦЕВА

ВЕДОМОСТЬ СПЕЦИФИКАЦИЙ

ЛИСТ	НАИМЕНОВАНИЕ
12	ВЕДОМОСТЬ ОТДЕЛОЧНЫХ РАБОТ
13	СПЕЦИФИКАЦИЯ ЭЛЕМЕНТОВ ЗАПОЛНЕНИЯ ПРОЕМОВ
14	ПЛАН КРОВЛИ М 1:200 ВЕНТШАХТЫ №1,2
22	ФРАГМЕНТ ФАСАДА 1/ГЛАВНЫЙ ВХОД/
23	ФРАГМЕНТ ФАСАДА 2,3
25	ФРАГМЕНТ РАЗВЕРТКИ СТЕНЫ БОЛЬШОГО ЗАЛА ПО ОСИ Е'. ДЕТАЛИ
26	РАЗВЕРТКА СТЕНЫ МАЛОГО ЗАЛА, ВИПТРАЖ В-4
27	ПЛАН ПОДВЕСНЫХ ПОТОЛКОВ НА ОТМ. 3.000
28	ПЛАН ПОДВЕСНЫХ ПОТОЛКОВ НА ОТМ. 7.500 ЭКСПЛИКАЦИЯ ПОЛОВ
29	ПЛАН ПОДВЕСНЫХ ПОТОЛКОВ НА ОТМ. 9.700 и 11.100
30	ГАРДЕРОБ. ПОДВЕСНАЯ ВЕШАЛКА
31	ГАРДЕРОВНАЯ СТОЙКА
32	ПЕРЕГОРОДКИ В САУЗЛАХ
34	КАМЕРА СУХОГО ЖАРА
35	ДВЕРЬ КАМЕРЫ СУХОГО ЖАРА ИД-1
36	ВИПТРАЖИ В-5 и В-6, ИНДИВИДУАЛЬНОЕ ОКНО ОИ-2
37	ВНУТРЕННИЕ ВИПТРАЖИ В-1 и В-2
38	СХЕМА БАЛОК ПЕРЕКРЫТИЯ НА ОТМ. 4.500
39	СХЕМА БАЛОК ПЕРЕКРЫТИЯ НА ОТМ. 8.100
40	СХЕМА БАЛОК ПОКРЫТИЯ
41	МОНОЛИТНЫЙ ПЛАН ФЕРМ И СВЯЗЕЙ
53	СПЕЦИФИКАЦИЯ НА ПЕРЕКРЫТИЯ И ПОКРЫТИЕ
54	СПЕЦИФИКАЦИЯ НА ПЕРЕКРЫТИЯ И ПОКРЫТИЕ /ПРОДОЛЖЕНИЕ/
55	ОБЩИЙ ВИД ВАННЫ 25x16. СПЕЦИФИКАЦИЯ И СТАРТОВЫЕ ТУМБЫ И ОБХОДНУЮ ДОРОЖКУ
61	ПЛАН РАСКЛАДКИ НИЖНИХ СЕТОК ДНИЩА СЕЧЕНИЯ 1-1; 2-2. СПЕЦИФИКАЦИЯ
62	ВАННА 25x16. РАСКЛАДКА ВЕРХНИХ СЕТОК ДНИЩА. СПЕЦИФИКАЦИЯ НА СТРЕНКИ ВАННЫ

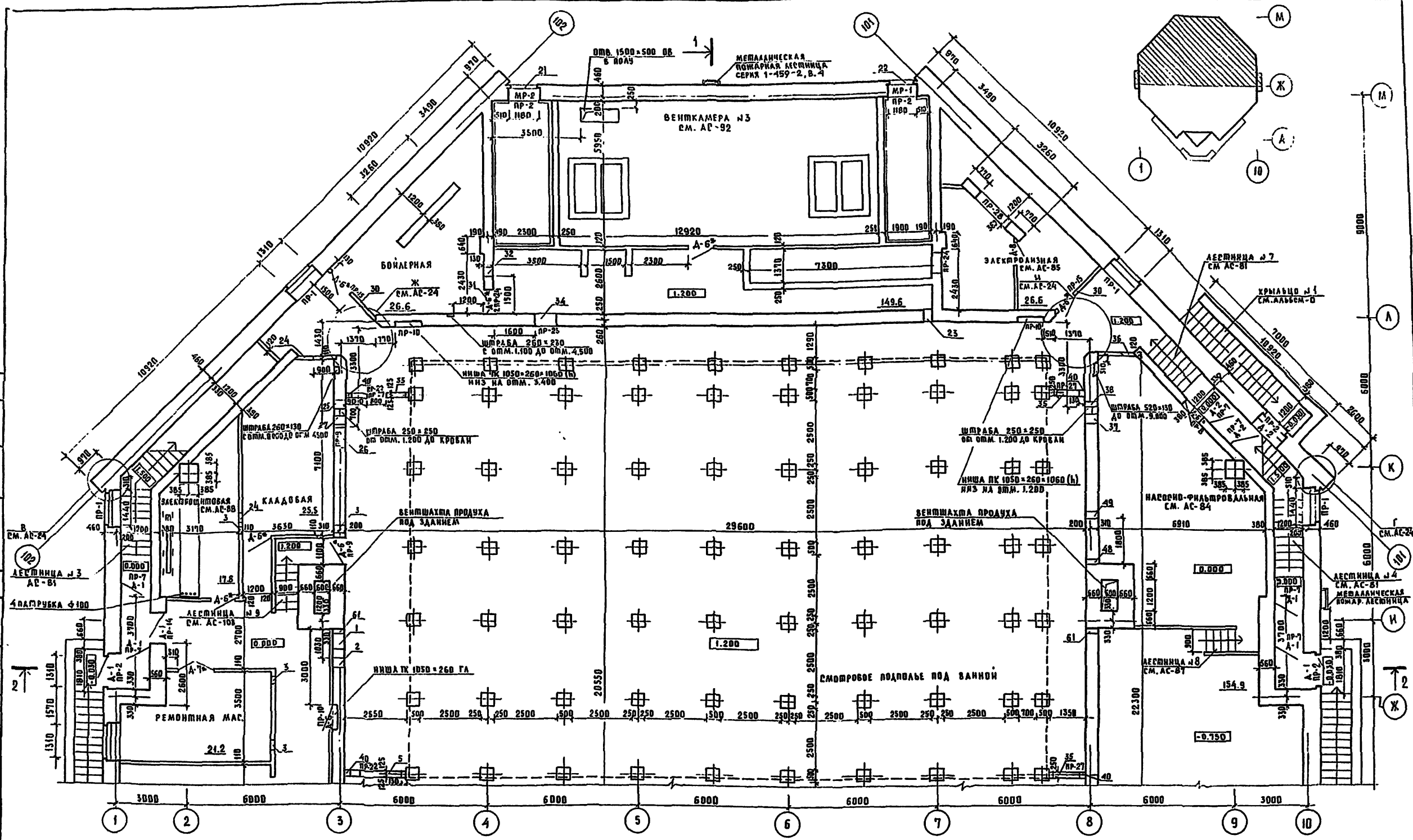
ЛИСТ	НАИМЕНОВАНИЕ
63	ВАННА 25x16. АРМИРОВАНИЕ ДНИЩА СЕЧЕНИЯ 4-4 + 10-10
65	ВАННА 25x16. АРМИРОВАНИЕ СТЕН ВАННЫ СЕЧЕНИЯ, СПЕЦИФИКАЦИЯ
69	ДЕТСКАЯ ВАННА 10x6 м. АРМИРОВАНИЕ ДНИЩА ЧАШИ.
70	ДЕТСКАЯ ВАННА 10x6 м. АРМИРОВАНИЕ СТЕНОК ЧАШИ
71	ДЕТСКАЯ ВАННА 10x6 м. СПЕЦИФИКАЦИЯ
72	ДЕТСКАЯ ВАННА 10x6 м. БАЛКА БМБ-1 ОПАЛУБКА И АРМИРОВАНИЕ
73	ДЕТСКАЯ ВАННА 10x6 м. БМБ БМБ-2 и БМБ-3 ОПАЛУБКА И АРМИРОВАНИЕ
74	ДЕТСКАЯ ВАННА 10x6 м. КАРКАСЫ И ЗАКЛАДНЫЕ ДЕТАЛИ
75	ВАННА 25x16 м ДЕТСКАЯ ВАННА 10x6 м ВЕДОМОСТЬ РАСХОДА СТАЛИ
77	РАЗВЕРТКИ ЛИФТА
78	ЛИФТ. ЗАКЛАДНЫЕ ДЕТАЛИ
79	ЛЕСТНИЦЫ №1 и №2
81	ЛЕСТНИЦЫ №3 и №4
82	ЛЕСТНИЦЫ №3 и №4. РАЗРЕЗЫ 1-1; 2-2. ДЕТАЛИ.
83	Трибуна. Сечения 1-1; 2-2
84	НАСОСНО-ФИЛЬТРОВАЛЬНАЯ СТАНЦИЯ.
85	ЭЛЕКТРОЛИЗНАЯ. МЕТАЛ. ЛЕСТНИЦА ЛМ-3
86	МЕТАЛ. БАК ПРОМЫВНОЙ ВОДЫ
87	МЕТАЛЛИЧЕСКИЕ ЛЕСТНИЦЫ ЛМ-1; ЛМ-2
88	ЭЛЕКТРОЩИТОВАЯ
90	ВЕНТКАМЕРЫ №1 и №2. РАЗРЕЗЫ
91	ВЕНТКАМЕРЫ №1 и №2. МОНОЛИТНЫЕ УЧАСТКИ. СПЕЦИФИКАЦИЯ
92	ВЕНТКАМЕРА №3. ПЛАН
94	ВЕНТКАМЕРА №3. МОНОЛ. УЧАСТКИ. СПЕЦИФИКАЦИЯ
95	ВЕНТКАМЕРА №6. ПЛАН. РАЗРЕЗ. РАСХОД СТАЛИ НА ВЕНТКАМЕРЫ №1,2,3,6
96	МОНОЛИТНАЯ БАЛКА БМ-3 МОНОЛИТНЫЙ УЧАСТОК УМ-19

ЛИСТ	НАИМЕНОВАНИЕ
97	МОНОЛИТНЫЕ УЧАСТКИ УМ-2; УМ-3 УМ-26 т.м; УМ-5 т.м
98	МОНОЛИТНЫЕ УЧАСТКИ УМ-12; УМ-16 т; 16"м
100	МОНОЛИТНЫЕ УЧАСТКИ. КАРКАСЫ КР-1+КР-9
101	МОНОЛИТНЫЕ УЧАСТКИ. СПЕЦИФИКАЦИЯ ЭЛЕМЕНТОВ
102	МОНОЛИТНЫЕ УЧАСТКИ. СПЕЦИФИКАЦИЯ ЭЛЕМЕНТОВ. ПРОДОЛЖЕНИЕ
103	МОНОЛ. УЧАСТКИ. СПЕЦИФИКАЦИЯ ЗАТВОР/ОКОНЧАНИЕ/ ВЕДОМОСТЬ РАСХОДА СТАЛИ
106	СПЕЦИФИКАЦИЯ ПЕРЕМЫЧЕК
107	МОНОЛИТНАЯ ОПОРНАЯ ПОДУШКА МОП-1 и МОНОЛИТНЫЙ ПОЯС МП-1
108	ЛЕСТНИЦЫ №9 + 11; 14; 15
109	ЛЕСТНИЦА №13
110	МОНОЛИТНЫЕ БАЛКИ БМ-1; БМ-2
111	МОНОЛ. ОПОРНЫЕ ПОДУШКИ МОП-2+МОП-4
112	ЛЕСТНИЦЫ №5 и №6

ВЕДОМОСТЬ ОСНОВНЫХ КОМПЛЕКТОВ РАБОЧИХ ЧЕРТЕЖЕЙ

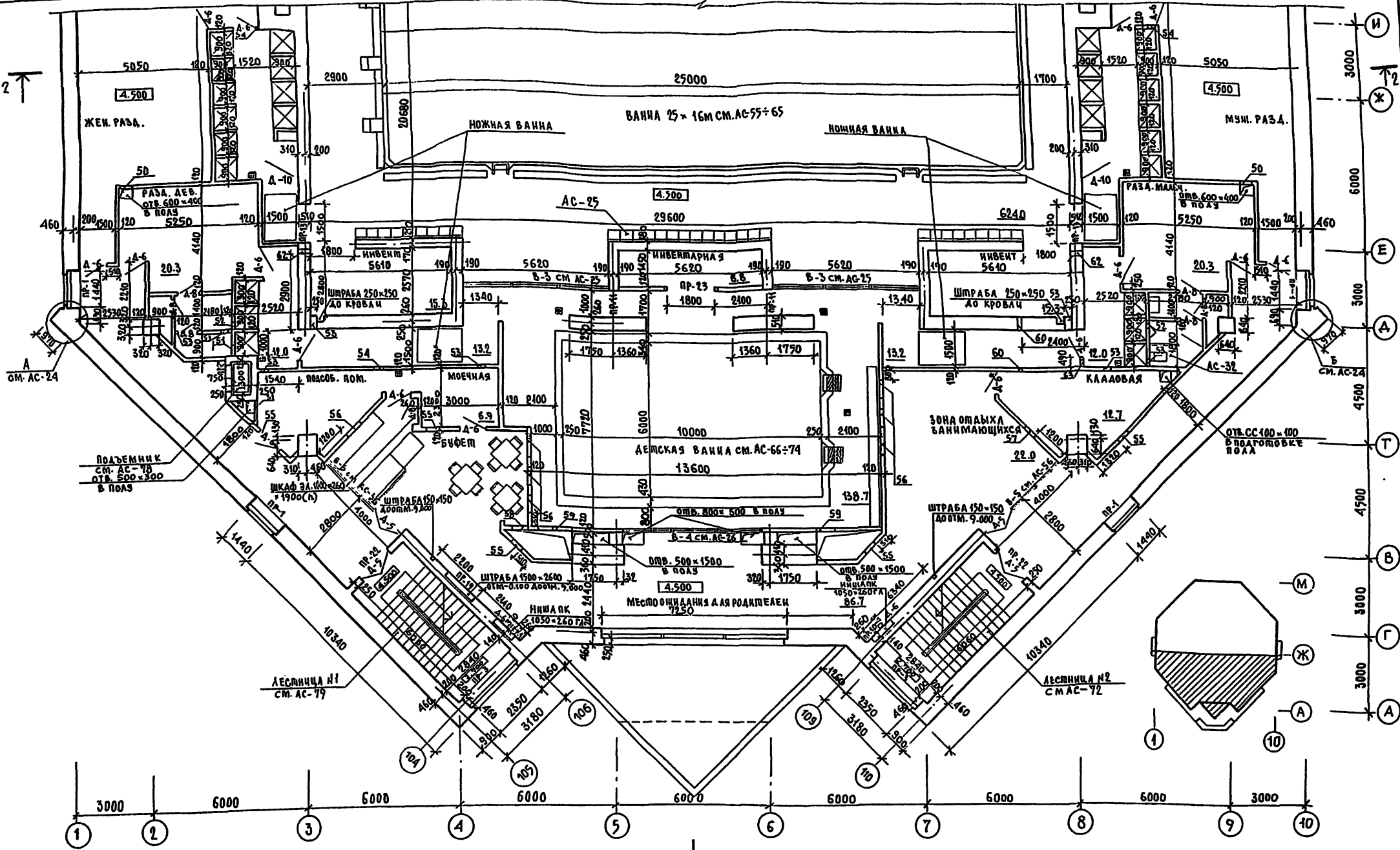
ОБОЗНАЧЕНИЕ	НАИМЕНОВАНИЕ	ПРИМЕЧАНИЕ
АС	АРХИТЕКТУРНО-СТРОИТЕЛЬНАЯ ЧАСТЬ	
ТО	ТЕХНОЛОГИЧЕСКАЯ ЧАСТЬ	
ВК	ВОДОСНАБЖЕНИЕ И КАНАЛИЗАЦИЯ	
ОВ	ОТОПЛЕНИЕ И ВЕНТИЛЯЦИЯ	
АУ	АВТОМАТИЗАЦИЯ САНТЕХУСТРОЙСТВ	
СС	СВЯЗЬ И СИГНАЛИЗАЦИЯ	
ЭО	ЭЛЕКТРООБОРУДОВАНИЕ	

НАЧ. МАСТ. ШУМОВ		НОРМ. КОНТ. ЧИВКОВ		ГЛ. ИНЖ. М. ПЕСКОВ		ГАП ЧИВКОВ		ГЛ. ИНЖ. МОТОРИНА		СТАР. КАРПОВ		АРХИТЕКТ. МАКАРЕВИЧ		Т П 294-3-39 м. 85 АС	
ПРИВЯЗАН								БАСЕЙН /СТЕНЫ КИРПИЧНЫЕ /С КРЫТОЙ ВАННОЙ 25x16 м				СТАЛЬЯ	ЛИСТ	ЛИСТОВ	ЦНИИ ЭП ИМ. Б.С. МЕЗЕНЦЕВА
												Р	5		
ОБЩИЕ ДАННЫЕ /ОКОНЧАНИЕ/												ЦНИИ ЭП ИМ. Б.С. МЕЗЕНЦЕВА			



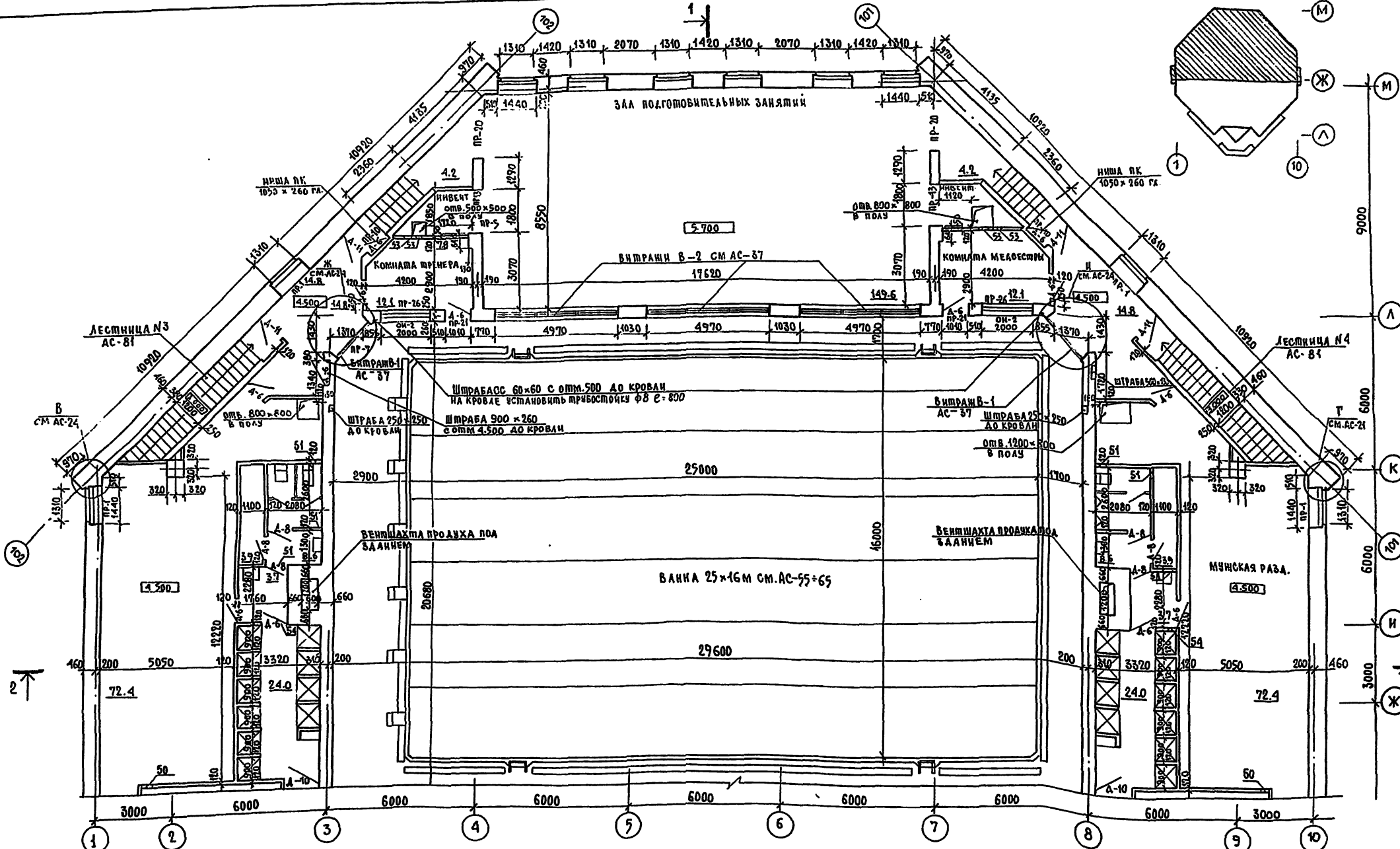
1. ДАННЫЙ ЛИСТ СМОТРЕТЬ СОВМЕСТНО С ЛИСТОМ АР-6.
2. ДЕТАЛИ КЛАДКИ СТЕН СМОТРИ ЛИСТ АР-24.
3. ВЕДОМОСТЬ ОТВЕРСТИЙ И ВЕДОМОСТЬ ПРОЕМОВ СМОТРИ ЛИСТ АР-13.

Т.П 294-3-39 М.85				АР		
ИРВЕЗАН	НАЧ.МАСТ. ШУМОВ	ПРОЕК. ЧИЖИКОВ	БАССЕЙН /СТЕНЫ КИРПИЧНЫЕ/ С КРЫТОЙ ВАННОЙ 25*16 М	СТАДИЯ	Лист	Листов
	ДИ.И.И.М. ПЕСКОВ	ГАП ЧИЖИКОВ	ПААН 1 ^Э ЭТАЖА.	Р	7	
	ГНП МОТОРНИН	СТ.АРХ. КАРЛОВ	НА ОТМ. 0.000 И 1.200 В Осях Ж-М И 1-10	ЦНИИЭП И.И. Б.С. МЕЗЕНЦЕВА		
ФОРМАТ А2						



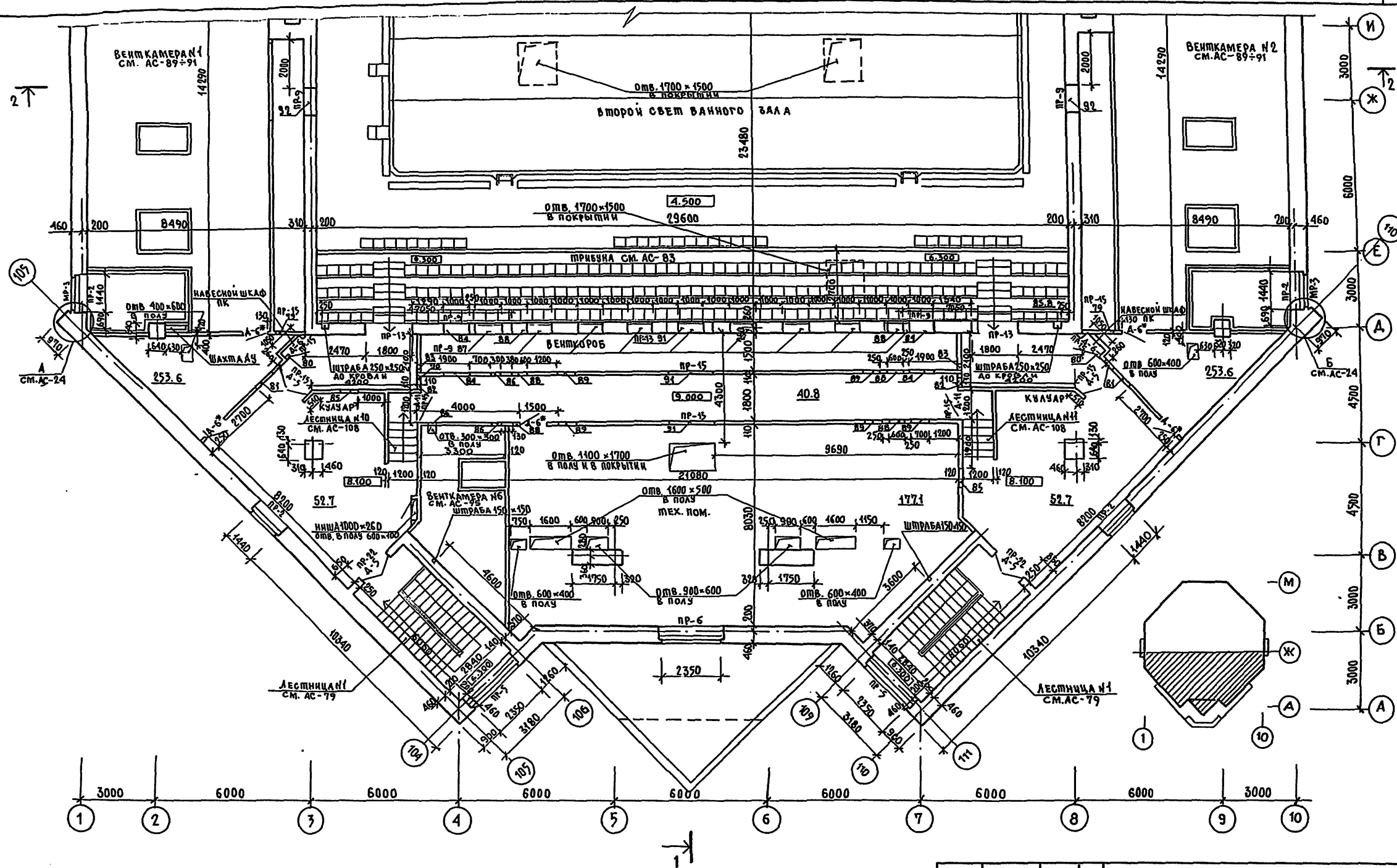
1. Данный лист смотреть совместно с листом АС-9.
2. Детали кладки стен смотри на листе АС-24.
3. ведомость отверстий и ведомость проемов смотри л. АС-13.

ПРИЗВАН		Т П 294-3-39 м.85 АС				
НАЧ. МАСТ. ШУМОВ	<i>[Signature]</i>	БАССЕЙН (СТЕНЫ КИРПИЧНЫЕ С КРЫШОЙ ВАННОЙ 25 x 16 м) ПЛАН 2 ЭТАЖА НА ОММ. 4.500 В ОСЯХ А-Ж-1-10	СДАЧА	АКСМ	АКСОВ	
В. КОМП. ЧИВКОВ	<i>[Signature]</i>		Р	8		
ГЛАВ. М. ПЕСКОВ	<i>[Signature]</i>		ЦНИИЭП ИМ. Б.С. МЕЗЕНЦЕВА			
ГЛАВ. ЧИВКОВ	<i>[Signature]</i>					
ГЛАВ. МОТОРНА	<i>[Signature]</i>					
СТ. АРХ. КАРОВ	<i>[Signature]</i>					



1. Данные лист смотреть совместно с листом АС-8.
2. Детали кладки стен смотри лист АС-24.
3. Ведомость отверстий и ведомость проемов смотри л.АС-13.

Т П 29А-3-39 м.85 АС			
НАЧ.МАСТ. ШЧМОВ	ШЧМОВ		
Н.КОМП. ЧИВКОВ	ЧИВКОВ		
ГЛАВН.М. ПЕСКОВ	ПЕСКОВ		
ГАП. ЧИВКОВ	ЧИВКОВ		
ГЯП. МОТОРНА	МОТОРНА		
ОТ.АРХ. КАРЛОВ	КАРЛОВ		
БАССЕЙН / СТЕНЫ КИРПИЧНЫЕ / С КРЫТОЙ БАНОЙ 25x16 м.		СЛАБЫЕ / ЛИСТ	ЛИСТОВ
ПЛАН 2-го ЭТАПА НА ОТМ. 4.700 И 5.700 ВОСЯХ Ж-М'-1-10		Р.	9
		ЦНИИЭП И.Б.С.МЕЗЕНЦЕВА	



ОТДЕЛ №1	ОТДЕЛ №4	ОТДЕЛ №1	ОТДЕЛ №4
ОТДЕЛ №2	ОТДЕЛ №5	ОТДЕЛ №2	ОТДЕЛ №5
ОТДЕЛ №3	ОТДЕЛ №6	ОТДЕЛ №3	ОТДЕЛ №6
ОТДЕЛ №7	ОТДЕЛ №9	ОТДЕЛ №7	ОТДЕЛ №9
ОТДЕЛ №8	ОТДЕЛ №10	ОТДЕЛ №8	ОТДЕЛ №10

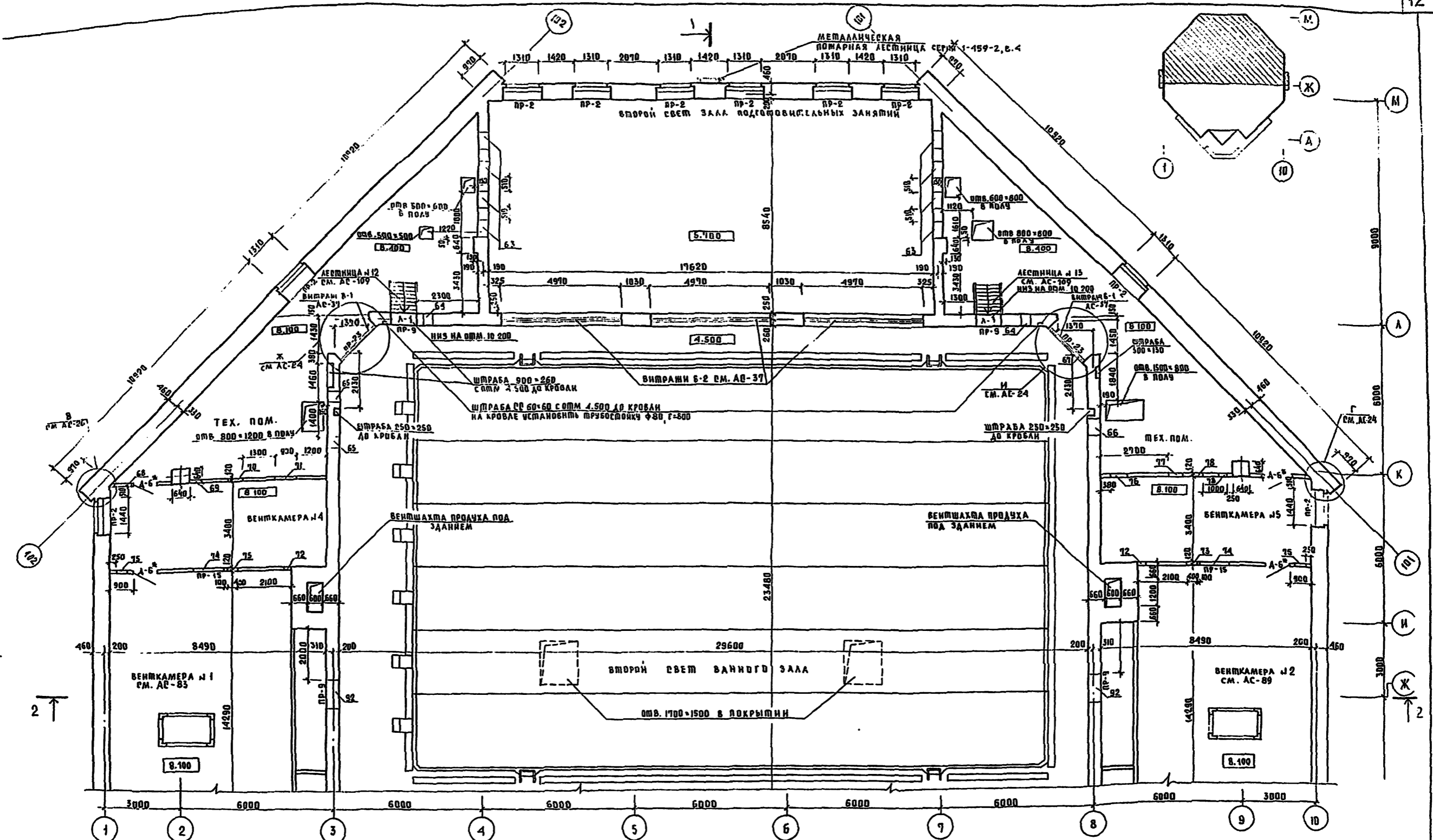
1. ДАННЫЙ ЛИСТ СМОТРЕТЬ СОВМЕСТНО С ЛИСТОМ АС-11.
2. ДЕТАЛИ КЛАДКИ СТЕН СМОТРИ НА ЛИСТЕ АС-24.
3. ВЕДОМОСТЬ ОТВЕРСТИЙ И ВЕДОМОСТЬ ПРОЕМОВ СМОТРИ ЛИСТ АС-13.

ПРИВЯЗАН		Т П 294-3-39 м. 85 АС			
НАЧ. МАСТ.	ШЕЛОВ	БАССЕЙН / СТЕНЫ КИРПИЧ-НЫЕ / С КРЫТОЙ ВАННОЙ 25 x 16 м	СТАДИЯ	ЛИСТ	ЛИСТОВ
И. КОНТР.	ЧИВКОВ		Р	10	
РАБНИК	РЕСКОВ		ПЛАН 3-ГО ЭТАЖА НАОТМ. В. 100 И 9.000 В ОБЪЕХ А-Ж-1-10		
РАБ	ЧИВКОВ				
ГНП	МОТОВИНА	ЦНИИЭП ИМ. Б.С. МЕЗЕНЦЕВА			
СТ. АРХ.	КАРЯВ				
ИМБ. И		ФОРМАТ А2			

ЛН60М I, ч.1

АРХИВНОЕ ПРОЕКТОМ 294-3-39 М.85

ОМДЕЛ №1
ОМДЕЛ №2
ОМДЕЛ №3
ОМДЕЛ №4
ОМДЕЛ №5
ОМДЕЛ №6
ОМДЕЛ №7
ОМДЕЛ №8
ОМДЕЛ №9
ОМДЕЛ №10
ОМДЕЛ №11
ОМДЕЛ №12
ОМДЕЛ №13
ОМДЕЛ №14
ОМДЕЛ №15
ОМДЕЛ №16
ОМДЕЛ №17
ОМДЕЛ №18
ОМДЕЛ №19
ОМДЕЛ №20
ОМДЕЛ №21
ОМДЕЛ №22
ОМДЕЛ №23
ОМДЕЛ №24
ОМДЕЛ №25
ОМДЕЛ №26
ОМДЕЛ №27
ОМДЕЛ №28
ОМДЕЛ №29
ОМДЕЛ №30
ОМДЕЛ №31
ОМДЕЛ №32
ОМДЕЛ №33
ОМДЕЛ №34
ОМДЕЛ №35
ОМДЕЛ №36
ОМДЕЛ №37
ОМДЕЛ №38
ОМДЕЛ №39
ОМДЕЛ №40
ОМДЕЛ №41
ОМДЕЛ №42
ОМДЕЛ №43
ОМДЕЛ №44
ОМДЕЛ №45
ОМДЕЛ №46
ОМДЕЛ №47
ОМДЕЛ №48
ОМДЕЛ №49
ОМДЕЛ №50
ОМДЕЛ №51
ОМДЕЛ №52
ОМДЕЛ №53
ОМДЕЛ №54
ОМДЕЛ №55
ОМДЕЛ №56
ОМДЕЛ №57
ОМДЕЛ №58
ОМДЕЛ №59
ОМДЕЛ №60
ОМДЕЛ №61
ОМДЕЛ №62
ОМДЕЛ №63
ОМДЕЛ №64
ОМДЕЛ №65
ОМДЕЛ №66
ОМДЕЛ №67
ОМДЕЛ №68
ОМДЕЛ №69
ОМДЕЛ №70
ОМДЕЛ №71
ОМДЕЛ №72
ОМДЕЛ №73
ОМДЕЛ №74
ОМДЕЛ №75
ОМДЕЛ №76
ОМДЕЛ №77
ОМДЕЛ №78
ОМДЕЛ №79
ОМДЕЛ №80
ОМДЕЛ №81
ОМДЕЛ №82
ОМДЕЛ №83
ОМДЕЛ №84
ОМДЕЛ №85
ОМДЕЛ №86
ОМДЕЛ №87
ОМДЕЛ №88
ОМДЕЛ №89
ОМДЕЛ №90
ОМДЕЛ №91
ОМДЕЛ №92
ОМДЕЛ №93
ОМДЕЛ №94
ОМДЕЛ №95
ОМДЕЛ №96
ОМДЕЛ №97
ОМДЕЛ №98
ОМДЕЛ №99
ОМДЕЛ №100



1. ДАННЫЙ ЛИСТ СМОТРЕТЬ СОВМЕСТНО С ЛИСТОМ АБ-10.
2. ДЕТАЛИ КЛАДКИ СТЕН СМОТРИ НА ЛИСТЕ АС-24.
3. ВЕДОМОСТЬ ОТВЕРСТИЙ И ВЕДОМОСТЬ ПРОЕМОВ СМОТРИ ЛИСТ АБ-13.

Т П 294-3-39 М.85 АС			
ПРИБЛИЗ	ЧАУ МАСТ НОРМОК	ШУЛОВ ЧУВКОВ	СА СЗ
	ГАННИ.М.	ПЕСКОВ	
	ГАП	ЧУВКОВ	
	ГНП	МОТОРНИА	
ИНВ.Р	СТ.АРХ.	КАРЛОВ	В.КАРЛОВ
БАРЕНЬ/СТЕНЫ КИРПИЧНЫЕ/ С КРЫТОЙ ВАННОЙ 25x16 М.			СТАДИЯ Р
ПЛАН 3 ^{го} ЭТАНА НА ОТМ. 8.100 В ОСЯХ М-М'-1-10'			ЛИСТОВ 11
			ЦНИИЭП ИМ. Б.С. МЕЗЕНЦЕВА
ФОРМАТ А2.			

АЛБЕОМ I, Ч. 1

ТИПОВОЙ ПРОЕКТ 294-3-39 м. 85

ИЗМ. И ПОДПИСИ И ДАТА

НАИМЕНОВАНИЕ ИЛИ НОМЕР ПОМЕЩЕНИЯ	ПОТОЛОК		СТЕНЫ ИЛИ ПЕРЕГОРОДКИ		НИЗ СТЕН ИЛИ ПЕРЕГОРОДОК		НАИМЕНОВАНИЕ ИЛИ НОМЕР ПОМЕЩЕНИЯ	ПОТОЛОК		СТЕНЫ ИЛИ ПЕРЕГОРОДКИ		НИЗ СТЕН ИЛИ ПЕРЕГОРОДОК		НАИМЕНОВАНИЕ ИЛИ НОМЕР ПОМЕЩЕНИЯ	ПОТОЛОК		СТЕНЫ ИЛИ ПЕРЕГОРОДКИ		НИЗ СТЕН ИЛИ ПЕРЕГОРОДОК				
	ПЛОЩАДЬ, М ²	ВИД ОТДЕЛКИ	ПЛОЩАДЬ, М ²	ВИД ОТДЕЛКИ	ПЛОЩАДЬ, М ²	ВИД ОТДЕЛКИ		ПЛОЩАДЬ, М ²	ВИД ОТДЕЛКИ	ПЛОЩАДЬ, М ²	ВИД ОТДЕЛКИ	ПЛОЩАДЬ, М ²	ВИД ОТДЕЛКИ		ПЛОЩАДЬ, М ²	ВИД ОТДЕЛКИ	ПЛОЩАДЬ, М ²	ВИД ОТДЕЛКИ	ПЛОЩАДЬ, М ²	ВИД ОТДЕЛКИ	ПЛОЩАДЬ, М ²	ВИД ОТДЕЛКИ	ВЫСОТА, ММ
1-ый этаж / 0,000/							ДУШ ПРИ КОМН. ТРЕНЕРОВ 29	5,0	РАСШИВКА ШВ. ВОДОЭМУЛЬС. ПОКРАСКА	28,3	УЛ. ШТУКАТУР., ВОДОЭМУЛЬС. ПОКРАСКА	26,1	ГЛАЗУРОВАН. ПЛИТКА	1800	ПАМБУР ДУШЕВОЙ 57	12,8	РАСШИВКА ШВ. ВОДОЭМУЛЬС. ПОКРАСКА	35,0	УЛ. ШТУКАТУРКА ВОДОЭМУЛЬС. ПОКРАСКА				
ГЛАВНЫЙ ВХОД 1	19,4	ПОДВЕСНОЙ П-К СЕР. 1-245-1 В.3 ВОДОЭМ. ПОКР.	57,0	СГШ ПО КАРКАСУ ВОДОЭМУЛЬС. ПОКРАСКА			РАЗДЕВАЛКА САУНЫ 30	11,7	РАСШИВКА ШВ. ПОБЕЛКА	45,7				РАЗДЕВАЛКА Д/МАЛЬЧИКОВ 38	20,3	РАСШИВКА ШВ. ПОБЕЛКА	59,4	СГШ ПО КАРКАСУ ВОДОЭМУЛЬС. ПОКРАСКА					
АВАНБЕСТИЮЛЬ 2	20,2		43,5				САУЗЕЛ САУНЫ 31	3,6	РАСШИВКА ШВ. ВОДОЭМУЛЬС. ПОКРАСКА	16,6		15,3	ГЛАЗУРОВ. ПЛИТКА	1800	САУЗЕЛ 59	7,5	РАСШИВКА ШВ. ВОДОЭМУЛЬС. ПОКРАСКА	20,4		2,6	ГЛАЗУРОВ. ПЛИТКА	1800	
ВЕСТИБУЛЬ ФОНЕ 3	139,8		173,1				ДУШЕВАЯ САУНЫ 32	5,3		13,3		12,2		1800	УБОРОЧНЫЙ ИНВЕНТАРЬ 60	1,5		16,5					
ГАРДЕРОБ 4	49,8		45,6				ПОМЕЩЕНИЕ ХОЛ. ВАННЫ 33	6,4		19,5		18,0		1800	ДУШЕВАЯ 61	12,0		14,3	УЛ. ШТУКАТУР. ВОДОЭМУЛЬС. ПОКРАСКА	17,1	ГЛАЗУРОВ. ПЛИТКА	1800	
КАССА-РЕГИСТРАТУРА 5	11,7		42,9				ПАМБУР КАМЕРЫ СУХОГО ЖАРА 34	0,8		3,9		3,6		1800	ПАМБУР ДУШЕВОЙ 62	12,8		35,0		31,9		1800	
КОМ. ПЕРЕОДЕВАНИЯ ЖЕН. 6	7,9		32,5				КАМЕРА СУХОГО ЖАРА 35	9,4	ДОСКИ ЛИСТВЕННЫХ ПОРОД	12,7	ДОСКИ ЛИСТВЕННЫХ ПОРОД				ПОМЕЩЕНИЕ ДЕП. ВАННЫ 63	148,7	РАСШИВКА ШВ. ВОДОЭМУЛЬС. ПОКРАСКА	132,3	ГЛАЗУРОВАН. ПЛИТКА				
КОМ. ПЕРЕОДЕВАНИЯ МУЖ. 7	7,9		32,5				КОРИДОРЫ 36	112,2	РАСШИВКА ШВ. ПОБЕЛКА - 58,6 ПАС. 245-1 В.3 - 53,6 ВОДОЭМ. ПОКР.	373,0	СГШ ПО КАРКАСУ ВОДОЭМУЛЬС. ПОКРАСКА				ИНВЕНТАРНАЯ 64	8,43	РАСШИВКА ШВ. ВОДОЭМУЛЬС. ПОКРАСКА	54,0	СГШ ПО КАРКАСУ ВОДОЭМУЛЬС. ПОКРАСКА				
2-ой этаж / 4,500/							2-ой этаж / 4,500/							3-ий этаж / 8,100 и 9,000/									
РЕМОНТНАЯ МАСТЕРСКАЯ 8	21,5	РАСШИВКА ШВОВ, ПОБЕЛКА	81,9	СГШ ПО КАРКАСУ ВОДОЭМУЛЬС. ПОКРАСКА			ЗАЛ ПОДГОТОВКИ ЗАНЯТИЙ 37	150,7	РАСШИВКА ШВ. ПОБЕЛКА	231,7	ИНЦЕВОЙ КИРП. С РАСШИВКОЙ ШВОВ			МОЕЧНАЯ 66	5,0	РАСШИВКА ШВ. ВОДОЭМУЛЬС. ПОКРАСКА	28,0						
БОЙЛЕРНАЯ 9	26,6		108,0				РАЗДЕВАЛКА ЖЕНСКАЯ 38	86,4		177,7	СГШ ПО КАРКАСУ ВОДОЭМУЛЬС. ПОКРАСКА			ПОДСОБНОЕ ПОМЕЩЕНИЕ 67	5,8		40,4						
ВЕНЧИКАМЕР 10	147,6		217,6				САУЗЕЛ ПРИ Ж. РАЗДЕВАЛКЕ 39	12,3	РАСШИВКА ШВ. ВОДОЭМУЛЬС. ПОКРАСКА	25,5		30,6	ГЛАЗУРОВАН. ПЛИТКА	1800	МЕСТО ОЖИДАНИЯ РОДИТЕЛЕЙ 68	60,0	ПОДВЕСНОЙ П-К С. 1-245-1 В.3 ВОДОЭМ. ПОКР.	82,5					
ЭЛЕКТРОЩИТОВАЯ 11	31,3		123,8				ДУШЕВАЯ ЖЕН. 40	24,0		28,0	УЛ. ШТУКАТУР., ВОДОЭМУЛЬС. ПОКРАСКА	33,5		1800	ЗОНА ОТДЫХА ЗАНИМАЮЩ. 69	51,6		65,7					
КЛАДОВАЯ 12	17,2		80,2				УБОРОЧНЫЙ ИНВЕНТАРЬ 41	3,9		10,2	СГШ ПО КАРКАСУ ВОДОЭМУЛЬС. ПОКРАСКА				КЛАДОВАЯ 70	8,4	РАСШИВКА ШВ. ВОДОЭМУЛЬС. ПОКРАСКА	54,4					
ЭЛЕКТРОЛИЗНАЯ 13	26,6		108,0				РАЗДЕВАЛКА МУЖСКАЯ 42	86,4	РАСШИВКА ШВ. ПОБЕЛКА	231,7				КОРИДОРЫ 71	100,0	ПАС. 245-1 В.3 ВОДОЭМ. ПОКР. - 73,0 РАСШ. ШВ. ПОБЕЛКА 27,0	25,8						
НАСОСНАЯ 14	167,2		251,9				САУЗЕЛ ПРИ МУЖС. РАЗДЕВ. 43	12,3	РАСШИВКА ШВ. ВОДОЭМУЛЬС. ПОКРАСКА	25,5		30,6	ГЛАЗУРОВАН. ПЛИТКА	1800	3-ий этаж / 8,100 и 9,000/								
СИЛТОВОЕ ПОДПОЛЬЕ ВАННЫ 15	609,8		440,6				ДУШЕВАЯ МУЖ. 44	24,0		28,0	УЛ. ШТУКАТУРКА ВОДОЭМУЛЬС. ПОКРАСКА	33,5		1800	МЕХНИЧЕСКОЕ ПОМЕЩЕНИЕ 72	253,0	РАСШИВКА ШВ. ПОБЕЛКА	521,1	СГШ ПО КАРКАСУ КЛЕЕВАЯ ПОБЕЛКА				
ПАМБУРЫ 16	28,2	ПОДВЕСНОЙ П-К СЕР. 1-245-1 В.3 ВОДОЭМ. ПОКР.	166,9	СГШ ПО КАРКАСУ ВОДОЭМУЛЬС. ПОКРАСКА			УБОРОЧНЫЙ ИНВЕНТАРЬ 45	3,9		10,2	СГШ ПО КАРКАСУ ВОДОЭМУЛЬС. ПОКРАСКА				МЕХНИЧЕСКОЕ ПОМЕЩЕНИЕ 73	253,0		321,1					
ПОЖАРНЫЙ ПОСТ 17	19,3	РАСШИВКА ШВОВ, ПОБЕЛКА	80,0	СГШ ПО КАРКАСУ КЛЕЕВАЯ ПОКРАСКА			КОМНАТА ТРЕНЕРА 46	8,8		41,0				КУЛУАР 74	48,0	ПОДВЕСНОЙ П-К С. 1-245-1 В.3 ВОДОЭМ. ПОКР.	309,2	СГШ ПО КАРКАСУ ВОДОЭМУЛЬС. ПОКРАСКА					
АДМИНИСТР. ПОМЕЩЕНИЕ 18	20,6	ПОДВЕСНОЙ П-К СЕР. 1-245-1 В.3 ВОДОЭМ. ПОКР.	28,6	СГШ ПО КАРКАСУ ВОДОЭМУЛЬС. ПОКРАСКА			КОМНАТА МЕД. СЕСТРЫ 47	8,8		41,0				КУЛУАР 75	18,0		309,2						
АДМИНИСТР. ПОМЕЩЕНИЕ 19	18,0		63,0				ИНВЕНТАРНАЯ 48	7,8		33,0				КОРИДОР 76	40,0		159,8						
ЛАБОРАТОРИЯ 20	18,8		61,6				ИНВЕНТАРНАЯ 49	7,8		33,0				МЕХНИЧЕСКОЕ ПОМЕЩЕНИЕ 77	177,1	РАСШИВКА ШВ. ПОБЕЛКА	211,6	СГШ ПО КАРКАСУ КЛЕЕВАЯ ПОБЕЛКА					
КАБИНЕТ ВРАЧА 21	12,3		41,2				ПОМЕЩЕНИЕ ВАННЫ 25x16 50	630,5	ПОДВЕСНОЙ П-К СЕР. 1-245-4-2 ВЫП. 4	235,0	ГЛАЗУРОВ. ПЛИТКА			ЛЕСТНИЦА N1 78	18,0		210,0	СГШ ПО КАРКАСУ ВОДОЭМУЛЬС. ПОКРАСКА					
САУЗЕЛ МУЖ. 22	12,5	РАСШИВКА ШВОВ ВОДОЭМУЛЬС. ПОКР.	43,5		32,6	ГЛАЗУРОВ. ПЛИТКА	1800	ИНВЕНТАРНАЯ 51	14,3	РАСШИВКА ШВ. ВОДОЭМУЛЬС. ПОКРАСКА	31,2	СГШ ПО КАРКАСУ ВОДОЭМУЛЬС. ПОКРАСКА		ЛЕСТНИЦА N2 79	18,0		210,0						
САУЗЕЛ ЖЕН. 23	12,5		43,5		32,6		1800	ИНВЕНТАРНАЯ 52	14,3		61,2			ЛЕСТНИЦА N3 80	30,6		197,4						
УБОРОЧНЫЙ ИНВЕНТАРЬ 24	2,3	РАСШИВКА ШВОВ, ПОБЕЛКА	32,8					РАЗДЕВАЛКА Д/ДЕВОЧЕК 53	20,3	РАСШИВКА ШВ. ПОБЕЛКА	39,4			ЛЕСТНИЦА N4 81	30,6		197,4						
ПУЛЬТ УПРАВЛЕНИЯ 25	1,8		21,0					САУЗЕЛ 54	7,5	РАСШИВКА ШВ. ВОДОЭМУЛЬС. ПОКРАСКА	20,4		21,6	ГЛАЗУРОВАН. ПЛИТКА	1800	ТРИБУНЫ 82	СМ. ОТА	ПОМ. ВАННЫ	110,5				
БЫТ. ПОМЕЩ. РАБОЧИХ 26	8,4		44,2					УБОРОЧНЫЙ ИНВЕНТАРЬ 55	1,5		21,0				ХОЛЛ 83	25,2	ПОДВ. ПОТОЛОК С. 1-245-1 В.3 ВОДОЭМ. ПОКР.	67,8					
ДУШ ПРИ БЫТ. ПОМЕЩ. 27	5,0	РАСШИВКА ШВОВ ВОДОЭМУЛЬС. ПОКР.	28,3	УЛ. ШТУКАТУР. ВОДОЭМ. ПОКР.	26,1	ГЛАЗУРОВ. ПЛИТКА	1800	ДУШЕВАЯ 56	12,0		14,3	УЛ. ШТУКАТУРКА ВОДОЭМУЛЬС. ПОКРАСКА	17,1	ГЛАЗУРОВАН. ПЛИТКА	1800								
КОМНАТА ТРЕНЕРОВ 28	8,4	РАСШИВКА ШВ. ПОБЕЛКА	44,2	СГШ ПО КАРКАСУ ВОДОЭМУЛЬС. ПОКРАСКА																			

Т П 294-3-39 м. 85 АС

НАЧ. МАСТ.	ШУМОВ			
НОРМ. КОН.	ЧИВИКОВ			
ДИ. ИНЖ. М.	ПЕСКОВ			
ГАП	ЧИВИКОВ			
ГИП	МОТОРИНА			
СТ. АРХ.	КАРЛОВ			
АРХИТЕК.	МАКАРЕВИЧ			

ПРИВЯЗАН

БАССЕЙН / СТЕНЫ КИРПИЧНЫЕ / С КРЫТОЙ ВАННОЙ 25x16 м

СТАДИЯ АНЕТ АНЕТОВ

Р 12

ВЕДОМОСТЬ ОТДЕЛОЧНЫХ РАБОТ

ИИИЭП ИМ. Б.С. МЕЗЕНЦЕВА

ФОРМА № 2

АЛБОН I, Ч.1

ЛИТОВОЙ ПРОГН 294-3-39 м.85

Имя, № подл. Подпись и дата

ВЕДОМОСТЬ ОТВЕРСТИЙ

Table with columns: тип отв., размеры (б, н), отв. нмзв, назначение. Rows 1-51.

Table with columns: тип отв., размеры (б, н), отв. нмзв, назначение. Rows 52-92.

ВЕДОМОСТЬ ПРОЕМОВ

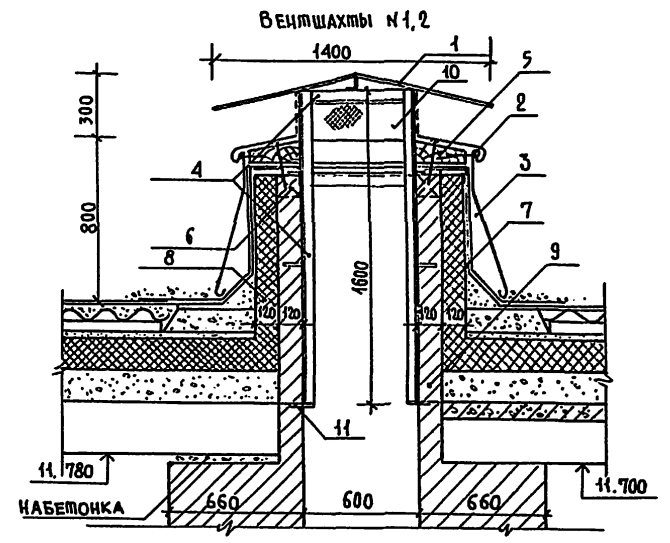
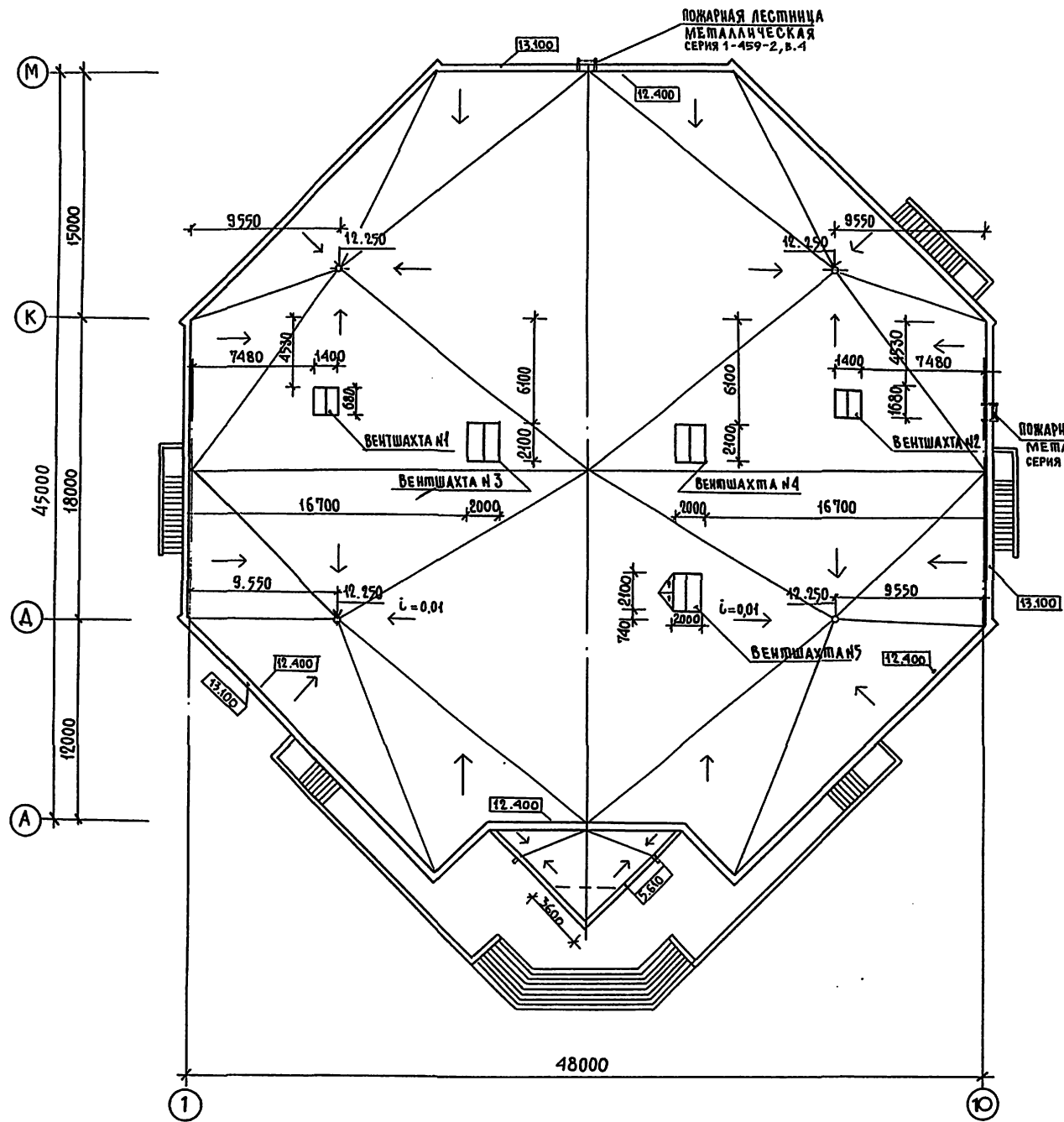
Table with columns: марка, размер проема в кладке, мм. Rows 1-20.

СПЕЦИФИКАЦИЯ ЭЛЕМЕНТОВ ЗАПОЛНЕНИЯ ПРОЕМОВ

Table with columns: марка, поз., обозначение, наименование, количество (1эт, 2эт, 3эт, всего), масса, примеч. Rows 1-12.

ДВЕРИ СО ЗНАКОМ * ВЫПОЛНЯЮТСЯ ПРОТИВОПОЖАРНЫМИ С ОБИВКОЙ КРОВЕЛЬНОЙ СТАЛЬЮ ПО АСБЕСТОВОМУ КАРТОНУ

Form with fields: Имя, должность, подпись, дата, таблица с подписями (Имя, должность, подпись, дата), наименование (Т П 294-3-39 м.85 АС), наименование (БАСЕЙН / СТЕНЫ КИРПИЧНЫЕ / С КРЫТОЙ ВАННОЙ 25x16 м), наименование (ВЕДОМОСТИ ОТВЕРСТИЙ И ПРОЕМОВ, СПЕЦИФИКАЦИЯ ЭЛ-ОВ ЗАПОЛНЕНИЯ ПРОЕМОВ), наименование (ЦНИИЭП им. В.С.Мезенцева), наименование (ФОРМАТ А2).



МАРКА	ОБОЗНАЧЕНИЕ	НАИМЕНОВАНИЕ	КОЛ.	МАССА ЕА, КГ	ПРИМЧ.
1	ГОСТ 17715-72	КРОВЕЛЬН.СТАЛЬ-ЗОНИН	19,2	12,5	
2	"	ПО ЖЕ, НАКРЫВКА	9,5	12,5	
3	"	ПО ЖЕ, ФАРМУК	30,9	12,5	
4	ГОСТ 8509-72	L 50x5	м.п.	61,2	3,77
5	ГОСТ 8486-66	ЛИТЯСЕТИФ. ДОСКА 100x240	м.п.	36,4	
6	"	ЛИТЯСЕТИФ. ПРОБКА 420x420x65	шт.	30	
7	ГОСТ 40923-82	РУБЕРОИД В 2 СЛ. НА М2	м.п.	36,4	
8	ГОСТ 10140-80	ПЛИТЫ МИН.ВАТН.У-200	м.п.	5,9	
9	ГОСТ 530-80	ПОЛНОМЕЛЬНЫЙ КИРПИЧ	шт.	1,8	
10	ГОСТ 5336-80	МЕТАЛ.СЕТКА 20x2	м2	1,7	2,6
11	ГОСТ 5781-82	АНКЕР - Ø5 А-І	мп	2,1	0,154

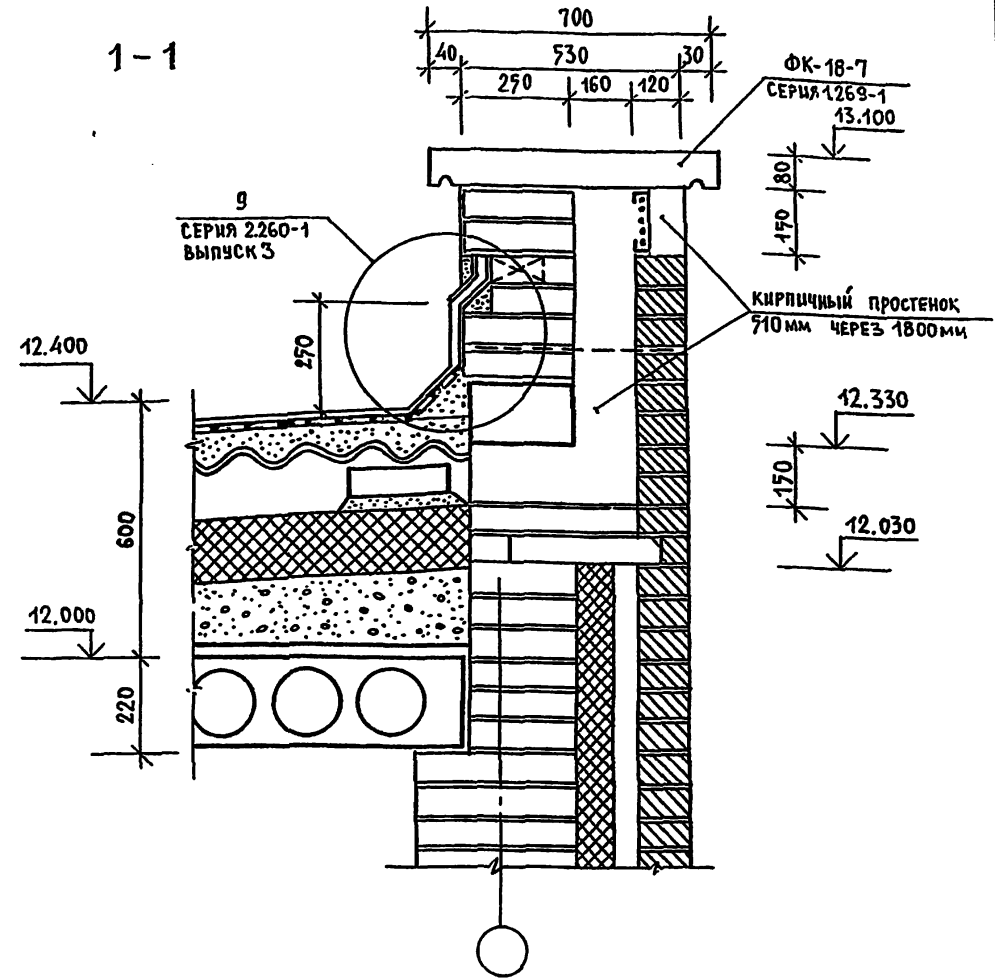
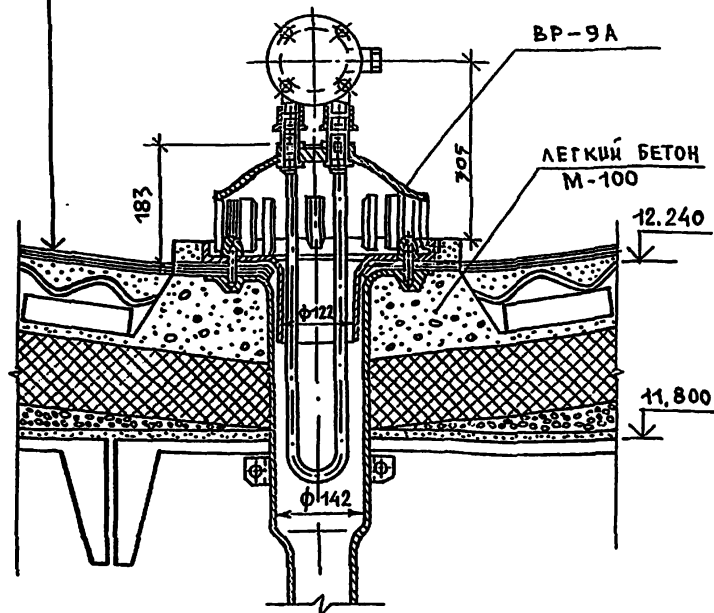
1. ДЕТАЛИ КРОВЛИ СМОТРИ НА ЛИСТЕ АС-15.
2. СПЕЦИФИКАЦИЯ ДАНА НА ВЕНТШАХТЫ №1,2,3,4,5.

ОТДЕЛ №1	ОТДЕЛ №4	ГЛАВМАШ
ОТДЕЛ №2	ОТДЕЛ №3	ЛЕБКИН
ОТДЕЛ №3		

ПРИВЯЗАН		Т П 294-3-39 м.85 АС	
НАЧ.МАСТ.	ШУМОВ	БАСЕЙН /СТЕНЫ КИРПИЧ-НЫЕ / С КРЫШЕЙ ВЯННОЙ 25x16 м	ВЛАС
Н.КОНТР.	ЧИВКОВ		ЛСТ
ГЛАВН.М.	ПЕСКОВ		ЛСТОВ
ГЛАВ	ЧИВКОВ		Р
ГЛАВ	МОТОРИНА	ПЛАН КРОВАН М 1:200	ЦНИИЭП
СТ.АРХ.	КАРПОВ	ВЕНТШАХТЫ №1,2.	И.М. БС.МЕДВЕДЦЕВА
АРХИТЕК.	МАКАРЕВИЧ		

ДЕТАЛЬ УСТАНОВКИ ВОДОСТОЧНОЙ ВОРОНКИ

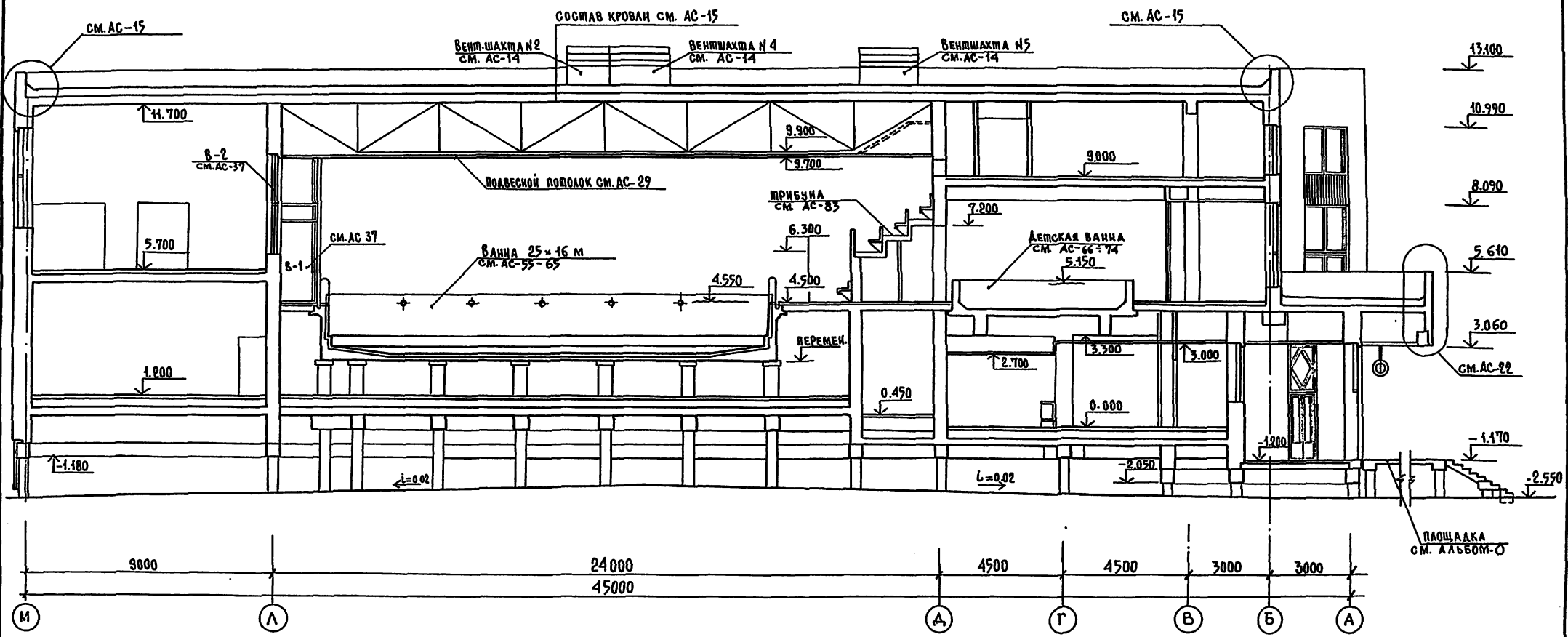
Защитн. слой гравия ГОСТ 8268-74 на горячей битумной мастике	10
Рулонная кровля и 4х слоев рубероида РМД-370 на горячей битумной мастике МБК-Г-57	20
Цем.-песчаная стяжка по А/Ц листу	70
А/Ц листы ВУ-200-К ГОСТ 8423-77	50
Кирпичный столбик 67x12x25 см через 67x90 см	67
Утеплитель-плиты жесткие из минваты на битум, связующ. ГОСТ 10140-80, $\delta = 200 \text{ кг/м}^3$	200
Керамзитовый гравий ГОСТ 9759-76, по уклону	
Цементно-песчаная стяжка из раст-ра М 100	20
Пароизоляция - полиэтиленовая пленка толщиной 200 мкм ГОСТ 10354-82 наклеенная на битумно-кукерсольной мастике	7
Цементно-песчаная стяжка из раст-ра М 100	27
Сборная жёл. бет. плита	300



Данный лист читать совместно с планом кровли АС-14

ИНВ.№ ПОЛА, ПОДВЕСЬ И АЛТАРЬ, ВЗЪЕМ. ИНВ. №

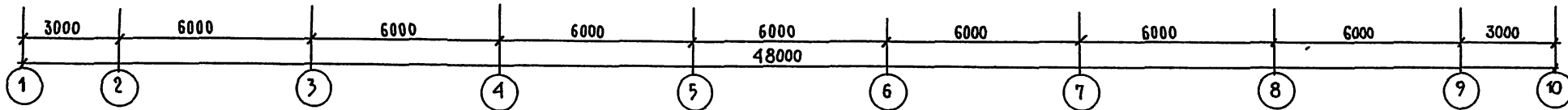
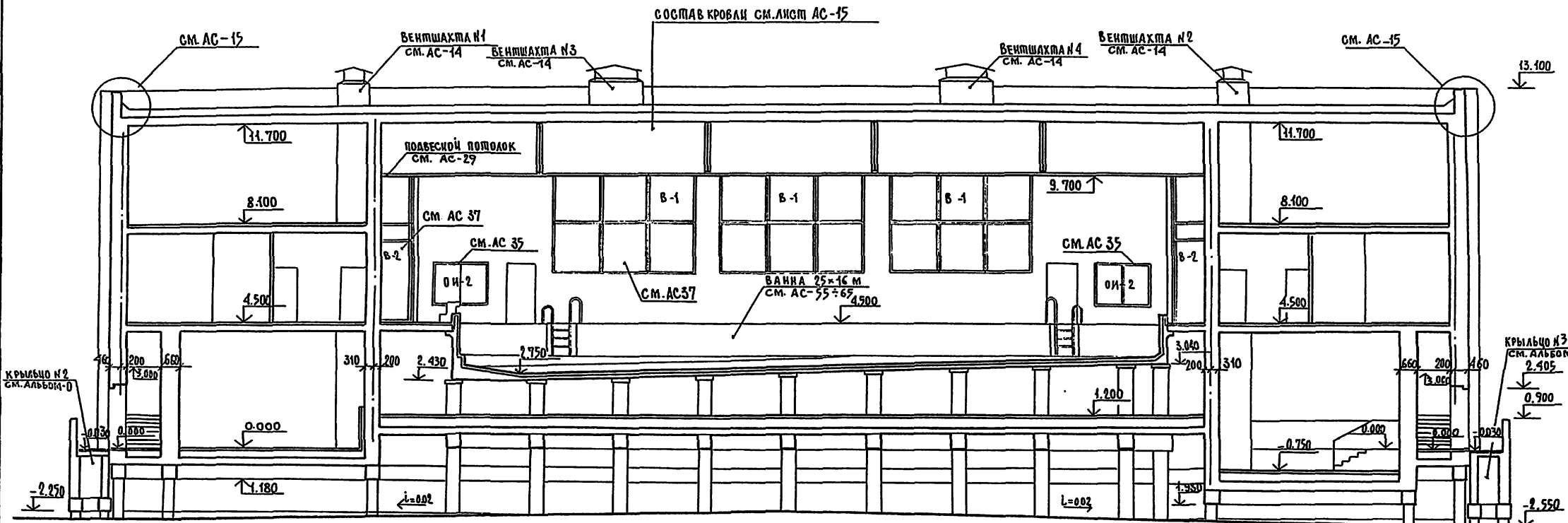
		Т П 294-3-39м.85		АС	
НАЧ.МАСТ.	Ш УМОВ	<i>ШУ</i>			
Н.КОНТР.	ЧИВИКОВ	<i>ЧИ</i>			
ГЛАВН.М	ПЕСКОВ	<i>ПЕ</i>			
ГАП	ЧИВИКОВ	<i>ЧИ</i>			
ГИП	МОТОРИНА	<i>МО</i>			
АРХИТЕК.	МАКАРЕВИЧ	<i>МА</i>			
ПРИВЯЗАН			БАСЕЙН / СТЕНЫ КИРПИЧНЫЕ / С КРЫТОЙ ВАННОЙ 25 x 16 м	СТАДИЯ	ЛИСТ
				Р	15
ИНВ.№			ДЕТАЛИ КРОВЛИ	ЦНИИЭП	
				ИМ. Б.С.МЕЗЕНЦЕВА	



Термоизоляцию ана и стенок детской ванны выполнить усиленной из 4 слоев термоизола на горячей битумной мастике.

ОТДЕЛ №1
ОТДЕЛ №2
ОТДЕЛ №3
ОТДЕЛ №4
ОТДЕЛ №5
ОТДЕЛ №6
ОТДЕЛ №7
ОТДЕЛ №8
ОТДЕЛ №9
ОТДЕЛ №10
ОТДЕЛ №11
ОТДЕЛ №12
ОТДЕЛ №13
ОТДЕЛ №14
ОТДЕЛ №15
ОТДЕЛ №16
ОТДЕЛ №17
ОТДЕЛ №18
ОТДЕЛ №19
ОТДЕЛ №20
ОТДЕЛ №21
ОТДЕЛ №22
ОТДЕЛ №23
ОТДЕЛ №24
ОТДЕЛ №25
ОТДЕЛ №26
ОТДЕЛ №27
ОТДЕЛ №28
ОТДЕЛ №29
ОТДЕЛ №30
ОТДЕЛ №31
ОТДЕЛ №32
ОТДЕЛ №33
ОТДЕЛ №34
ОТДЕЛ №35
ОТДЕЛ №36
ОТДЕЛ №37
ОТДЕЛ №38
ОТДЕЛ №39
ОТДЕЛ №40
ОТДЕЛ №41
ОТДЕЛ №42
ОТДЕЛ №43
ОТДЕЛ №44
ОТДЕЛ №45
ОТДЕЛ №46
ОТДЕЛ №47
ОТДЕЛ №48
ОТДЕЛ №49
ОТДЕЛ №50

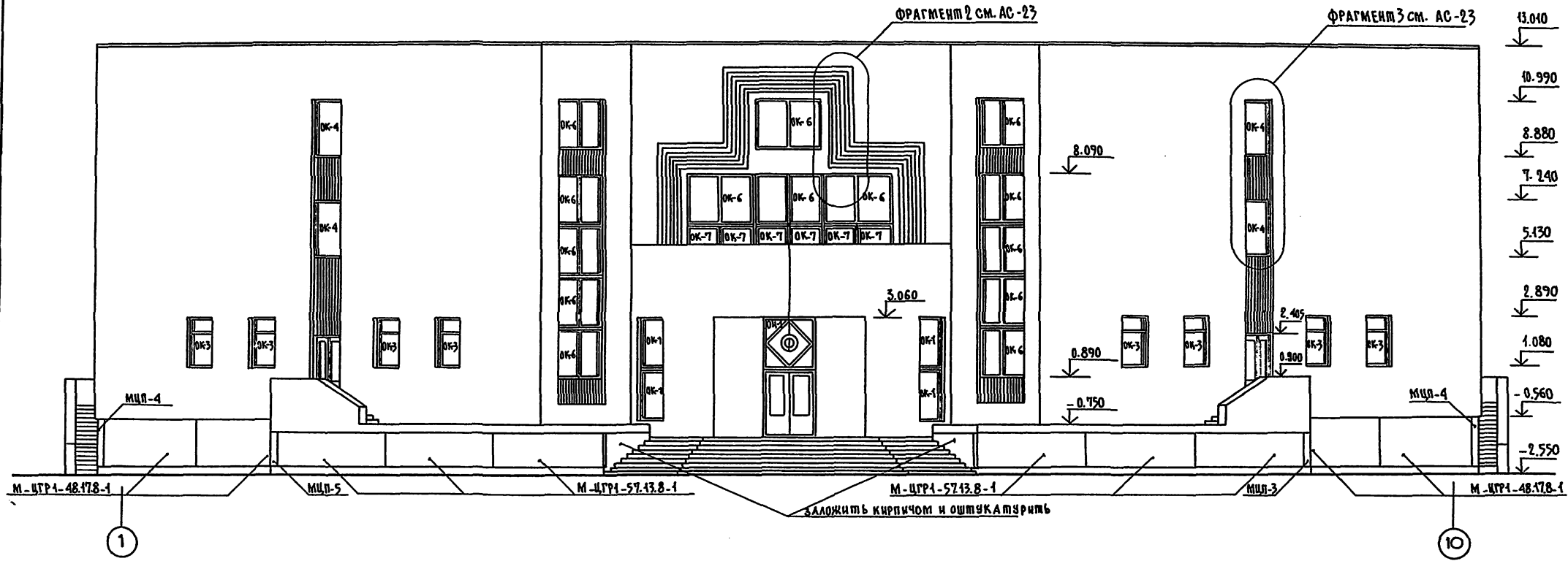
ПРИВЯЗАН		Т П 294-3-39 м. 85 АС			
НАЧ. МАСТ.	ШУМОВ	БАССЕЙН / СТЕНА КИРПИЧ- НЫЕ / С КРЫШЕЙ БАЙНОУ 25 x 16 м.	СТАДИЯ	ЛИСТ	ЛИСТОВ
В. КОМП.	ЧИВКОВ		Р	16	
ГЛАВ. М.	ПЕСКОВ		РАЗРЕЗ 1-1		
ГЛАВ.	ЧИВКОВ		ЦНИИЭП		
СТ. АРХ.	КАРЛОВ	ИМ. Б.С. МЕЗЕНЦЕВА			
ИМ. И.		ФОРМАТ А 2			



ГИДРОИЗОЛЯЦИЮ ПОЛА В ДУШЕВЫХ МУЖСКОЙ РАЗДЕВАЛКИ И РАЗДЕВАЛКИ МАЛЬЧИКОВ ЧАА НАСОСНО-ФИЛЬТРОВАЛЬНОЙ ВЫПОЛНИТЬ УСИЛЕННОЙ ИЗ 4СЛОЕВ ГИДРОИЗОЛАНА ГОРЯЧЕЙ БИТУМНОЙ МАСТИКЕ.

ОТДЕЛ №1	ГЛАВМАШ
ОТДЕЛ №2	ПОИТЕЛЕ
ОТДЕЛ №3	
ОТДЕЛ №4	
ОТДЕЛ №5	
ОТДЕЛ №6	
ОТДЕЛ №7	
ОТДЕЛ №8	
ОТДЕЛ №9	
ОТДЕЛ №10	
ОТДЕЛ №11	
ОТДЕЛ №12	
ОТДЕЛ №13	
ОТДЕЛ №14	
ОТДЕЛ №15	
ОТДЕЛ №16	
ОТДЕЛ №17	
ОТДЕЛ №18	
ОТДЕЛ №19	
ОТДЕЛ №20	
ОТДЕЛ №21	
ОТДЕЛ №22	
ОТДЕЛ №23	
ОТДЕЛ №24	
ОТДЕЛ №25	
ОТДЕЛ №26	
ОТДЕЛ №27	
ОТДЕЛ №28	
ОТДЕЛ №29	
ОТДЕЛ №30	
ОТДЕЛ №31	
ОТДЕЛ №32	
ОТДЕЛ №33	
ОТДЕЛ №34	
ОТДЕЛ №35	
ОТДЕЛ №36	
ОТДЕЛ №37	
ОТДЕЛ №38	
ОТДЕЛ №39	
ОТДЕЛ №40	
ОТДЕЛ №41	
ОТДЕЛ №42	
ОТДЕЛ №43	
ОТДЕЛ №44	
ОТДЕЛ №45	
ОТДЕЛ №46	
ОТДЕЛ №47	
ОТДЕЛ №48	
ОТДЕЛ №49	
ОТДЕЛ №50	

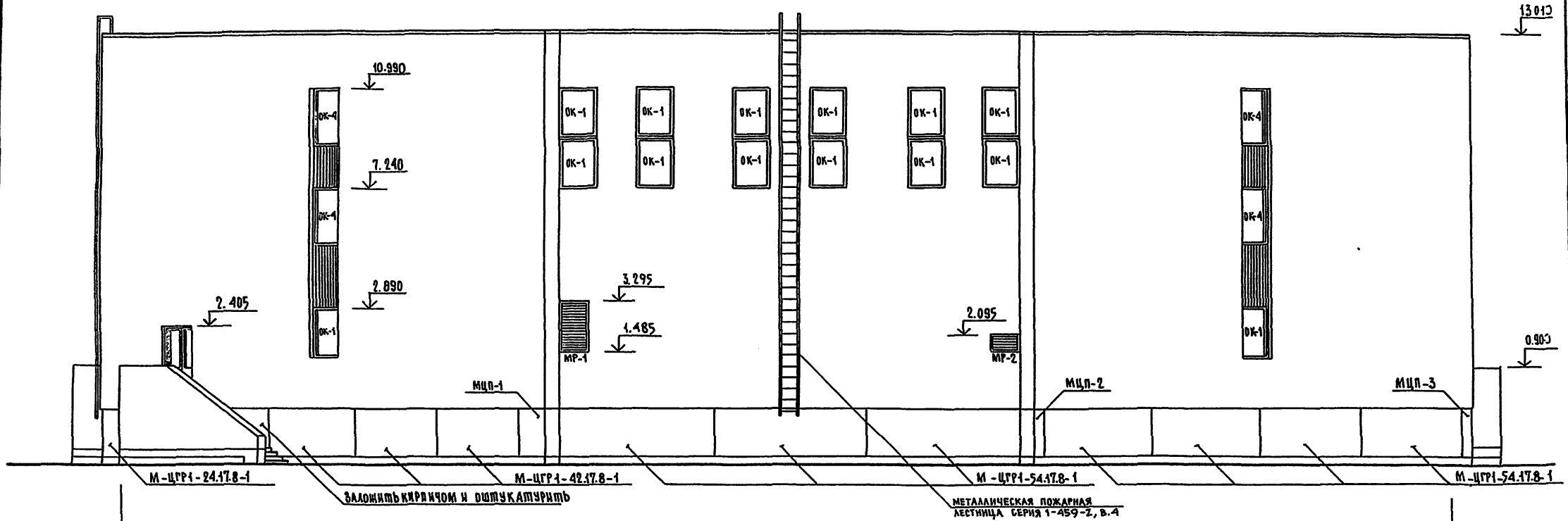
		ТП 294-3-39 м.85 АС		
ИЗМ. МАСТ	ИЗУМОВ			
И. КОМП.	ЧИВКОВ			
ГЛАВН. М.	ПЕСКОВ			
Г. И П.	ЧИВКОВ			
СМ. АРХ.	КАРЛОВ			
ПРИКАЗ		БАССЕЙН (СТЕНЫ КИРПИЧ. СМАДИЗ Лист Астов		
		НЫЕ) С КРЫТОЙ ВАННОЙ 25x16 м. Р 17		
		РАЗРЕЗ 2-2 ЦНИИЭП		
		ИМ. Б.С. МЕЗЕНЦЕВА		



ФРАГМЕНТ ГЛАВНОГО ВХОДА см. АС-22.

ОТДЕЛ №1	ОТДЕЛ №4	ГЛАВМАШ
ОТДЕЛ №2	ОТДЕЛ №3	ДЕПКАМ
ОТДЕЛ №5	ОТДЕЛ №6	ОТДЕЛ №7
ОТДЕЛ №8	ОТДЕЛ №9	ОТДЕЛ №10
ОТДЕЛ №11	ОТДЕЛ №12	ОТДЕЛ №13
ОТДЕЛ №14	ОТДЕЛ №15	ОТДЕЛ №16
ОТДЕЛ №17	ОТДЕЛ №18	ОТДЕЛ №19
ОТДЕЛ №20	ОТДЕЛ №21	ОТДЕЛ №22
ОТДЕЛ №23	ОТДЕЛ №24	ОТДЕЛ №25
ОТДЕЛ №26	ОТДЕЛ №27	ОТДЕЛ №28
ОТДЕЛ №29	ОТДЕЛ №30	ОТДЕЛ №31
ОТДЕЛ №32	ОТДЕЛ №33	ОТДЕЛ №34
ОТДЕЛ №35	ОТДЕЛ №36	ОТДЕЛ №37
ОТДЕЛ №38	ОТДЕЛ №39	ОТДЕЛ №40
ОТДЕЛ №41	ОТДЕЛ №42	ОТДЕЛ №43
ОТДЕЛ №44	ОТДЕЛ №45	ОТДЕЛ №46
ОТДЕЛ №47	ОТДЕЛ №48	ОТДЕЛ №49
ОТДЕЛ №50	ОТДЕЛ №51	ОТДЕЛ №52
ОТДЕЛ №53	ОТДЕЛ №54	ОТДЕЛ №55
ОТДЕЛ №56	ОТДЕЛ №57	ОТДЕЛ №58
ОТДЕЛ №59	ОТДЕЛ №60	ОТДЕЛ №61
ОТДЕЛ №62	ОТДЕЛ №63	ОТДЕЛ №64
ОТДЕЛ №65	ОТДЕЛ №66	ОТДЕЛ №67
ОТДЕЛ №68	ОТДЕЛ №69	ОТДЕЛ №70
ОТДЕЛ №71	ОТДЕЛ №72	ОТДЕЛ №73
ОТДЕЛ №74	ОТДЕЛ №75	ОТДЕЛ №76
ОТДЕЛ №77	ОТДЕЛ №78	ОТДЕЛ №79
ОТДЕЛ №80	ОТДЕЛ №81	ОТДЕЛ №82
ОТДЕЛ №83	ОТДЕЛ №84	ОТДЕЛ №85
ОТДЕЛ №86	ОТДЕЛ №87	ОТДЕЛ №88
ОТДЕЛ №89	ОТДЕЛ №90	ОТДЕЛ №91
ОТДЕЛ №92	ОТДЕЛ №93	ОТДЕЛ №94
ОТДЕЛ №95	ОТДЕЛ №96	ОТДЕЛ №97
ОТДЕЛ №98	ОТДЕЛ №99	ОТДЕЛ №100

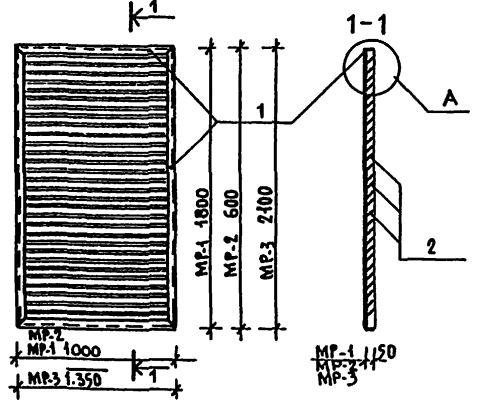
ТР 294-3-39 м.85 АС		
НАЧ.МАСШ.	ШУМОВ	
Н.КОМП.	ЧУВНОВ	
ТЯ.НИМ.М	ТЕСЛОВ	
Г.А.П	ЧУВНОВ	
Г.И.П	МОТОРИНА	
С.П.АРХ.	КАРЛОВ	
ПРИВАЗАН		
И.И.И		
Бассейн / стены кирпичные / с крытой ванной 25x16 м.		Сталацк Листов Р 18
Фасада в осях 1"-10"		ЦНИИЭП им. Б.С.Мезенцева



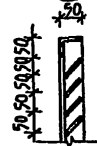
10

1

МЕТАЛЛИЧЕСКИЕ РЕШЁТКИ МР-1, МР-2, МР-3.



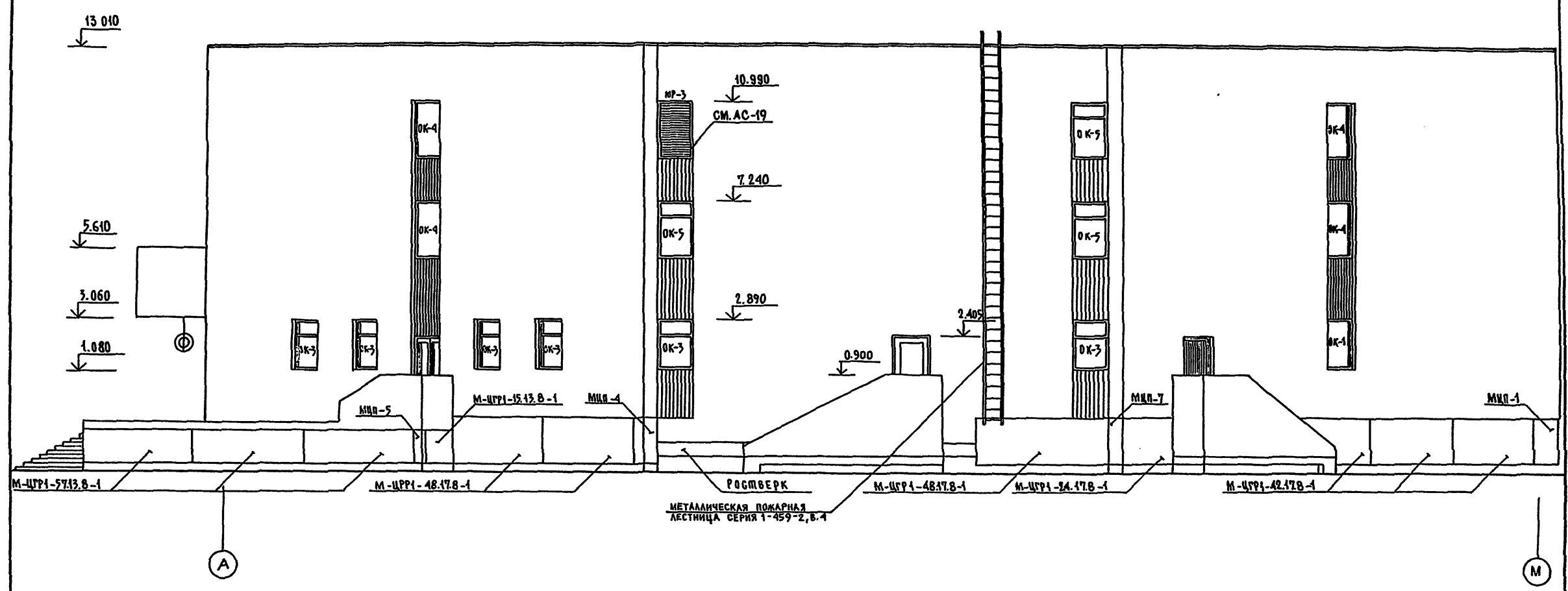
А



МАРКА	ОБОЗНАЧЕНИЕ	НАИМЕНОВАНИЕ	КОД.	МАССА Е.А.КР	ПРИМЕЧ.
1	ГОСТ 8509-72	L50x5	МП	15,9	3,77
2	ГОСТ 103-76	-100x5	МП	70	3,95

Т П 294-3-39 м.85 АС					
НАЧ.МАСТ.	ШУМОВ				
И.КОМП.	ЧУПКОВ				
ГЛАВН.М.	РЕСКОВ				
ГАП	ЧУПКОВ				
Г.И.	МОЛОРНА				
СТ.АРХ.	КАРЮВ				
ПРИЗВАН			БАССЕЙН (СТЕНЫ КИРПИЧНЫЕ) С КРЫШЕЙ ВАННОЙ 25x16 м		
ИЧВ.И			ФАСАД В ОСЯХ „10-1”		
СТАЛКА	ЛИСТ	ЛИСТОВ			
Р	19		ЦНИИЭП		
			ИМ. С.С.МЕЗЕНЦЕВА		

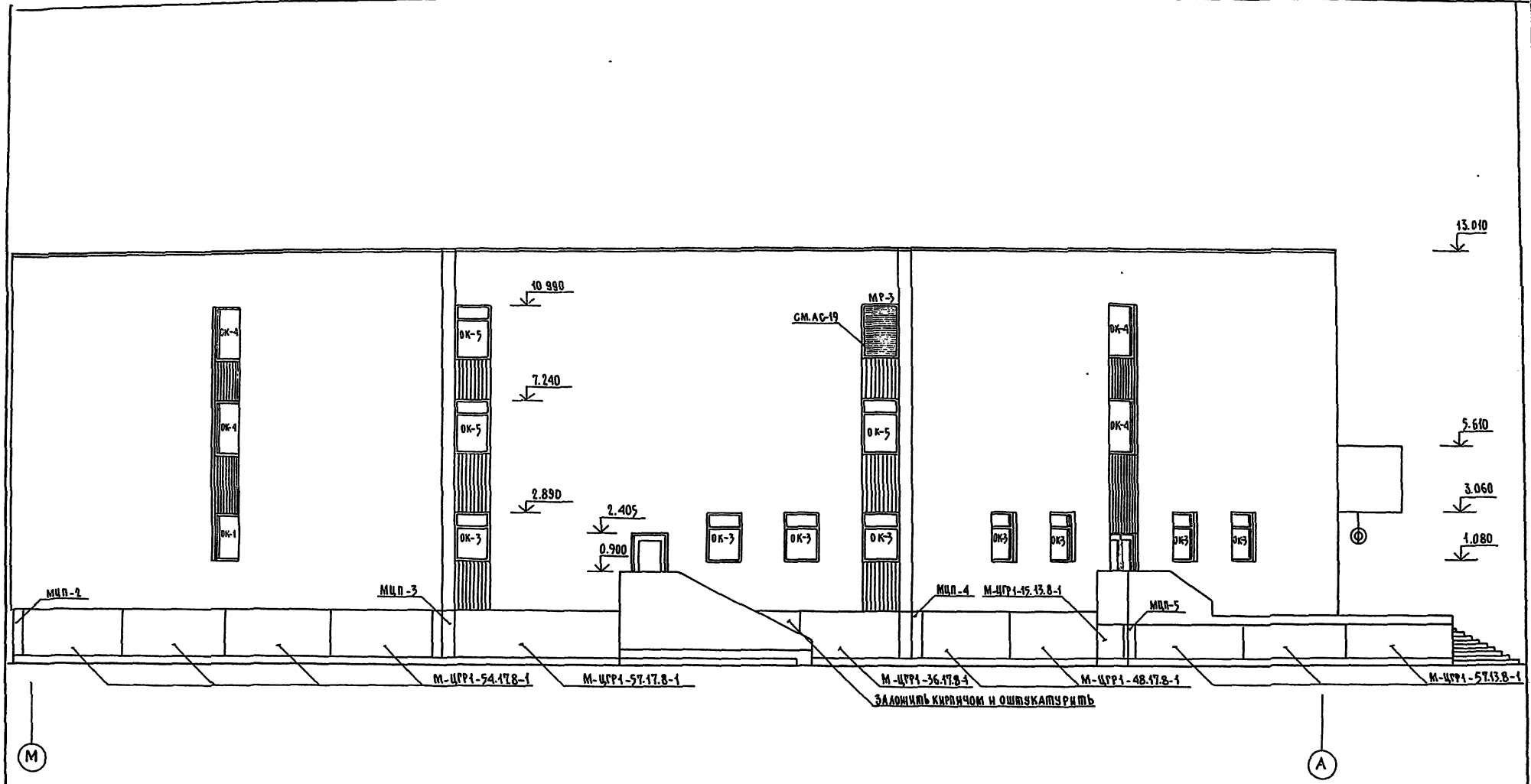
Типовой проект 294-3-39 м.85 Альбом I, ч. 1



ИЗМЕНЕНИЯ ПОДАТЬ И ДАТА ВЗАИМНО

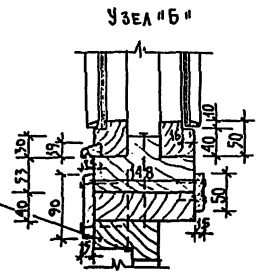
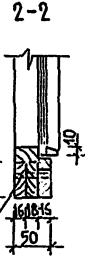
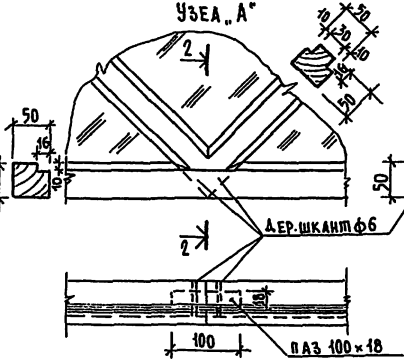
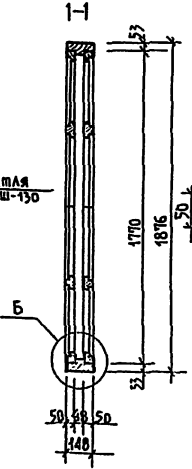
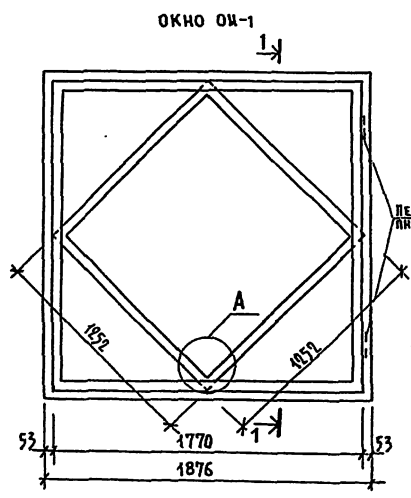
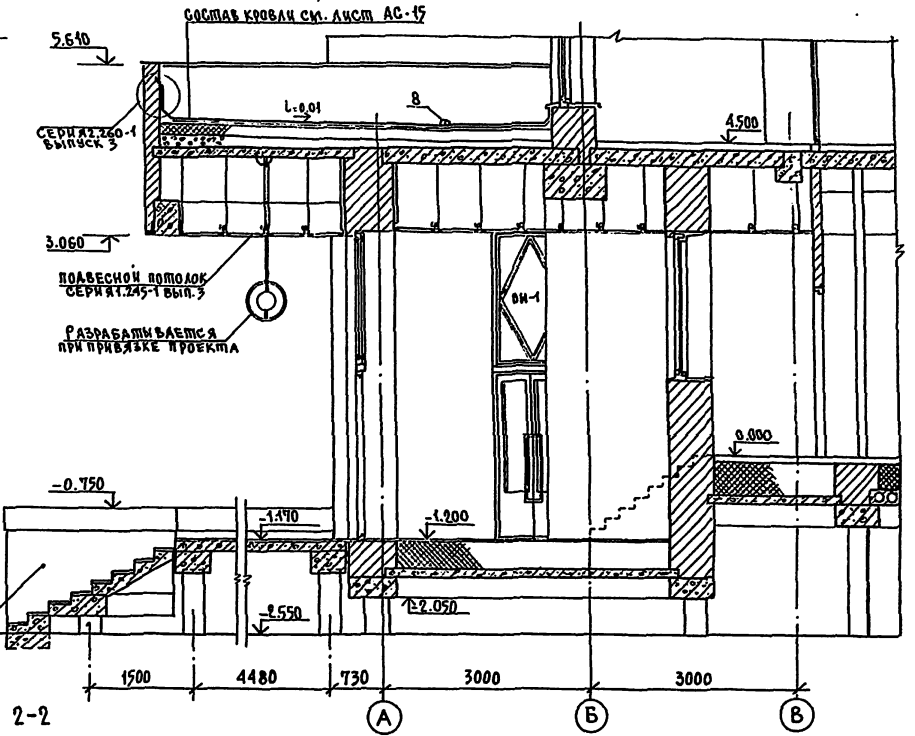
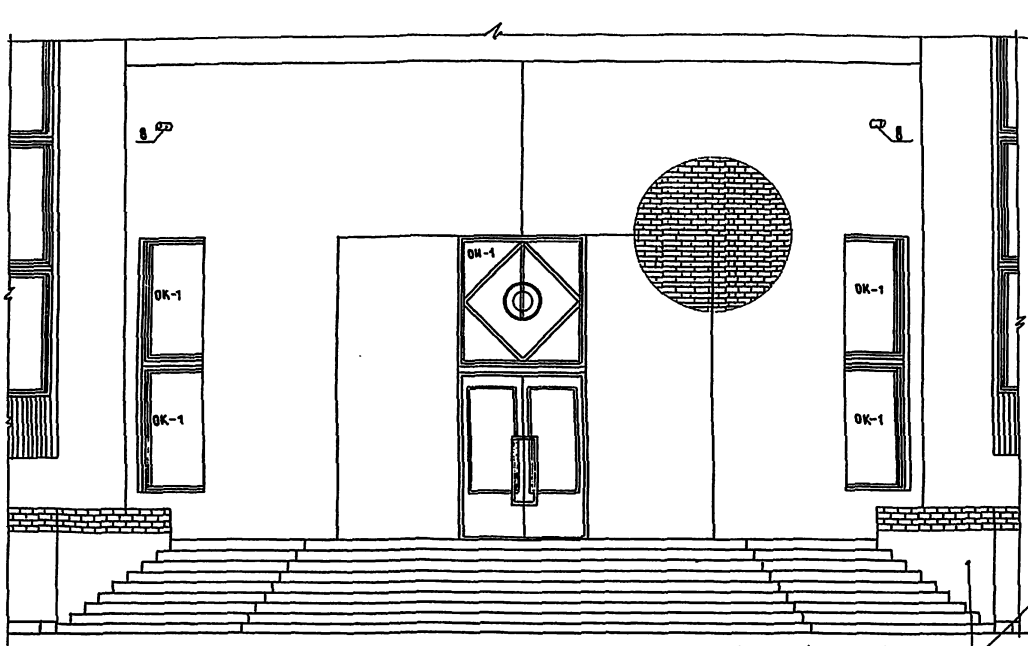
ТП 294-3-39 м.85 АС			
НАЧ.МАСШ.	ШУМОВ		
И.КОНСТ.	ЧУВКОВ		
РАСЧЕТ	БЕЗКОВ		
ГЛАВ.	ЧУВКОВ		
ГЛАВ.	МОТОРНА		
СВ.АРХ.	КАРВОВ		
ПРИВЯЗАН		БАСЕЙН (СТЕНЫ КИРПИЧНЫЕ) С КРЫШЕЙ БАШНОМ 25 x 16 М	
ИЗВ. И		ФАСАД В ОСЯХ "А"-М"	
		СТАДИЯ	ЛИСТ
		Р	20
		ЦНИИЭП	
		ИМ. Б.С.МЕЗЕНКОВА	

Типовой проект 294-3-39 м.85 ДАШКОМ I, ч.1



ОБЪЕКТ: ДАШКОМ I, ч.1

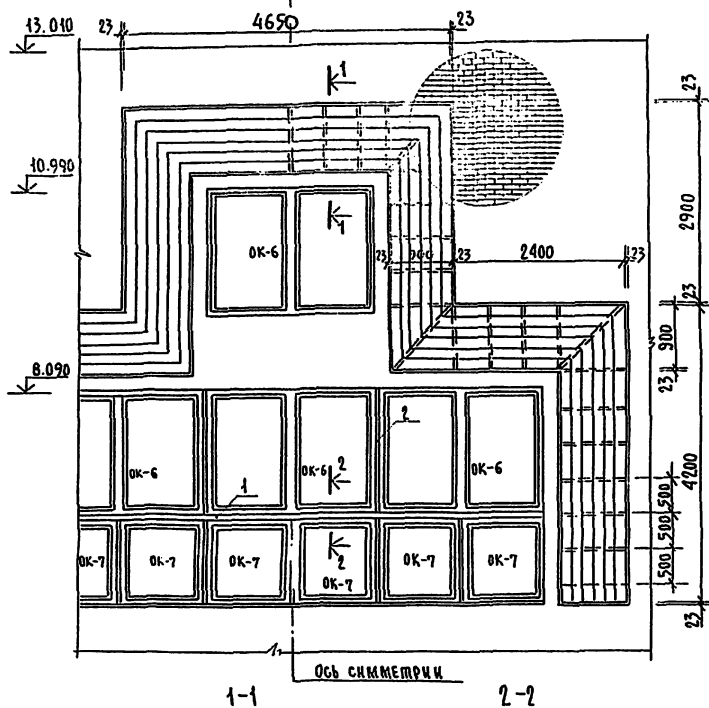
		ТП 294-3-39 м.85 АС	
НАЧ. МАСТ.	ШУМОВ		
Н. КОМП.	ЧИЖИКОВ		
РА. ИИВ. М.	ПЕСКОВ		
Г. А. П.	ЧЕРНОВ		
Г. И. П.	МОТОРНИНА		
С. В. А. Р. Х.	КАРЛОВ		
ПРИВЯЗАН		БАССЕЙН (СТЕНЫ КИРПИЧНЫЕ С КРЫТОЙ ВАННОЙ 25x16 м)	
ИИВ. И		С. В. А. Р. Х.	А. С. П.
		ФАСАД В ДВУХ М-А	
		ЦНИИЭП ИИВ. С. С. МЕЗЕНЦЕВА	



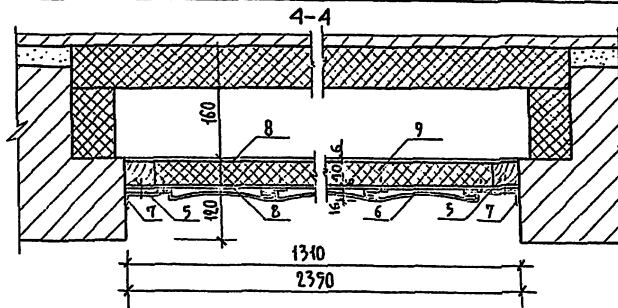
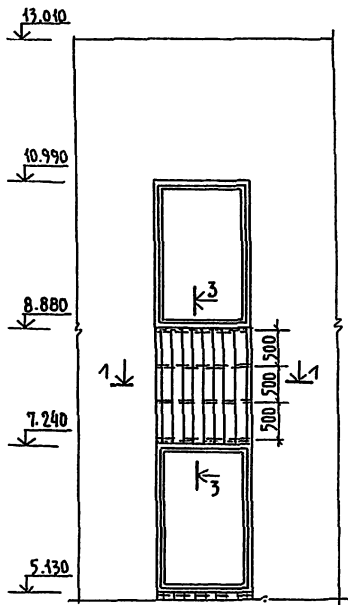
МАРКА	ОБОЗНАЧЕНИЕ	НАИМЕНОВАНИЕ	КОЛ.	МАССА ЕД. ЕД.	ПРИМЕЧ.
		ОКНО ОМ-1	3		
1	ГОСТ 8486-66	БРУСОК 148x83	МЛ	7,5	
2	"	МО МЕ 50x50	МЛ	24,2	
3	"	МО МЕ 16x10	МЛ	34,2	
4	"	ЩКАНТ Ф6	МЛ	1,0	
5	ГОСТ 7481-78	СТЕКЛО 1174x1174	2		
6	"	МО МЕ 1154x1174x407	8		
7	ГОСТ 5088-78	ЛЕТЯ ПНШ-130	4		
8	"	ТРУБА АСБЕСТОЦЕМ. Ф400 ε=600	2		

НАЧ. МАСТ.		ШУМОВ		Т П 294-3-39 м.85 АС	
В. КОНСТ.		ЧИЖИКОВ			
Г. А. П.		ПЕСКОВ		БАССЕЙН (СТЕНЫ КИРПИЧ-НЫЕ) С КРЫТОЙ ВАННОЙ 25 x 16 м	
Г. А. П.		ЧИЖИКОВ		СТИАНЫ Лист Листов	
Ст. арх.		КАРЛОВ		Р 22	
		В. КИМ		ЦНИИЭП ИМ. Б.С. МЕСЯКОВА	

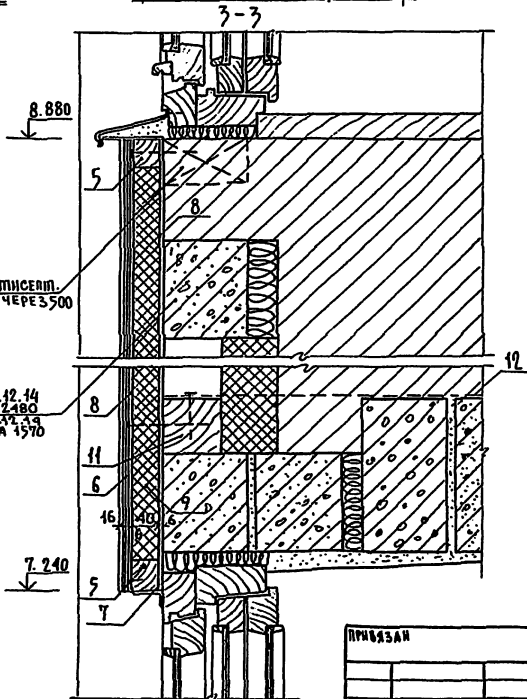
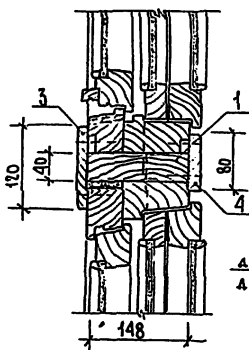
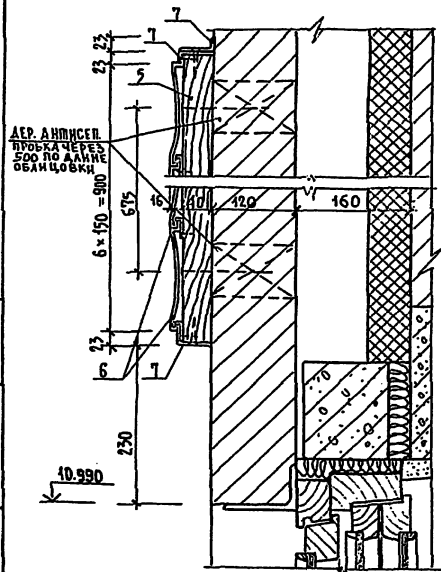
ФРАГМЕНТ ФАСАДА 2



ФРАГМЕНТ ФАСАДА 3



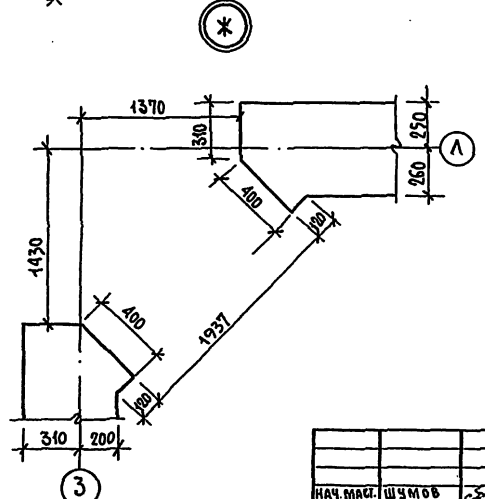
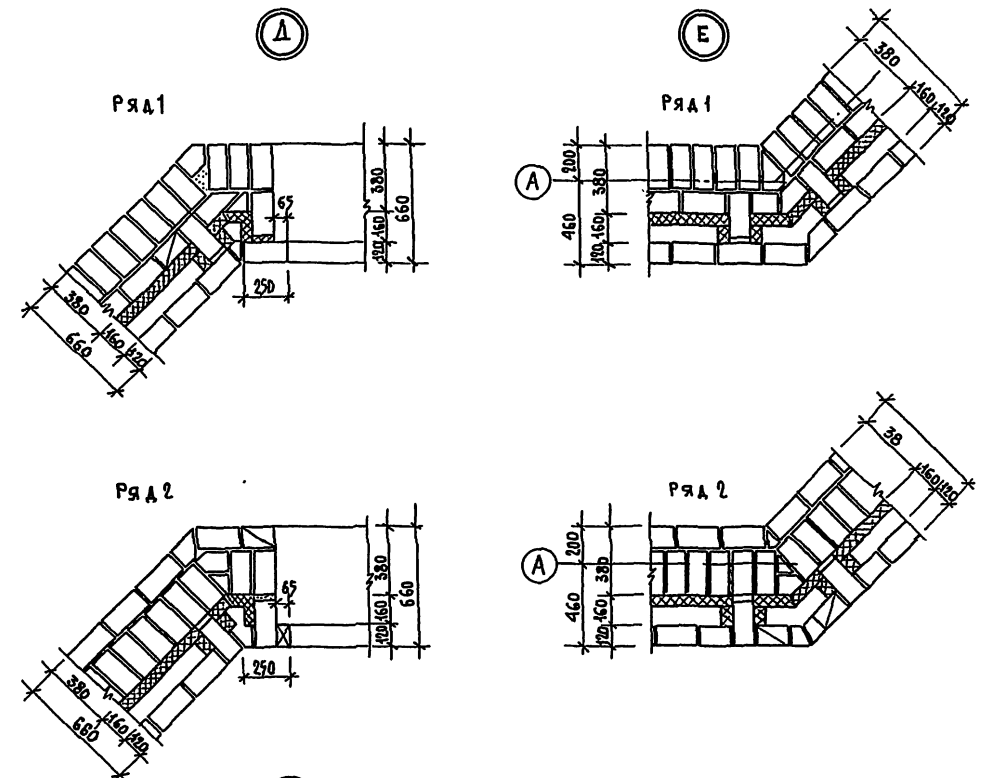
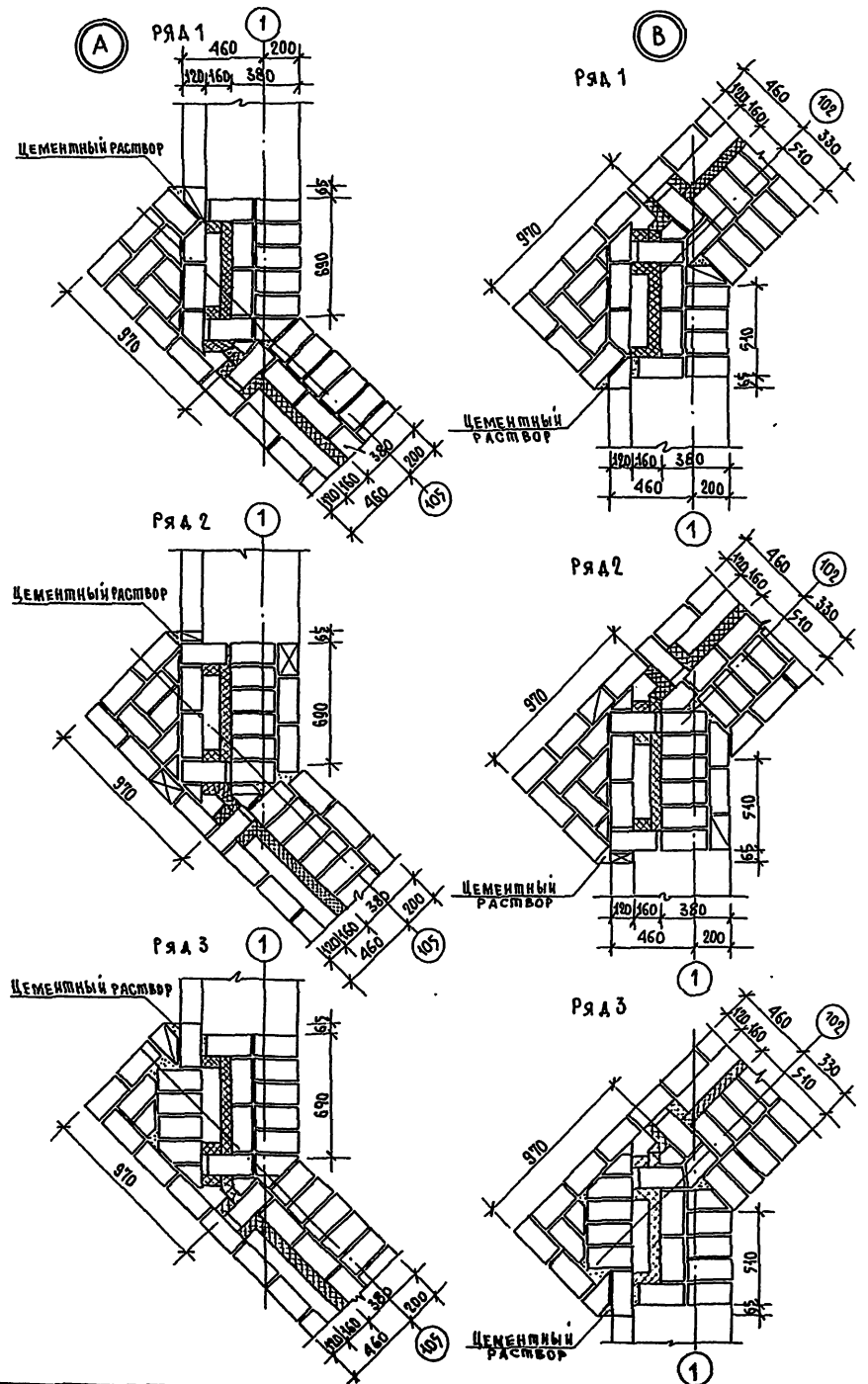
МАРКА	ОБОЗНАЧЕНИЕ	НАИМЕНОВАНИЕ	КОЛ.	МАССА ЕД. КГ	ПРИМеч.
1	ГОСТ 8486-66	БРУСОК 148×40	мп	38,1	
2	"	ПО НЕ 148×30	мп	42,5	
3	"	РЕЙКА 120×15	мп	50,6	
4	"	РЕЙКА 80×15	мп	50,6	
5	"	БРУСОК 40×40	мп	214,4	АНТИСЕН.
6	СПА-1532	АЛЮМИНИЕВАЯ РЕЙКА	мп	531	181,1
7	СПА-2275-1	АЛЮМ. УДОЛОК 47×23×3	мп	182	83,7
8	ГОСТ 18124-75	АСБЕСТОЦЕМ. ЛИСТ		59,7	
9	ГОСТ 10140-80	МИНЕРАЛОВАТНЫЕ ПАНЧИ		59,7	
10	ГОСТ 1144-80	ШУРУПЫ 1-5×30-016		6,4	
11	ГОСТ 8486-66	БРУСОК 80×80	мп	35,6	АНТИСЕН.
12	ГОСТ 2715-75	ШТАКЕТНАЯ СЕТКА 20-20-1		46,3	
-	-	-	-	-	-
-	-	-	-	-	-



			Т П 294-3-39 м.85 АС		
НАЧ. МАСШ.	ШЭ МОВ		БАСЕЙН (СТЕНЫ КИРПИЧ-НЫЕ С КРЫТОЙ БАШОН 25×16 м	СПАЛН/АНТМ	АНТМОВ
Н. КОМП.	ЧИШКОВ			Р	23
ГЛАВН. М	ПЕСКОВ			ЦНИИЭП ИМ. В.С. МЕЗЕНЦОВА	
ГЛАВ	ЧИШКОВ				
ГЛАВ	МОМОРНА		ФРАГМЕНТЫ ФАСАДОВ 2,3		
Ст. АРХ.	КАРЛОВ	В. КОМ	ФОРМАТ А2		

И.В.А. ПОДЛЕСЬ И А.А.А. ОБЩОВКИ

Типовой проект 294-3-39м.85 Альбом I, ч.1



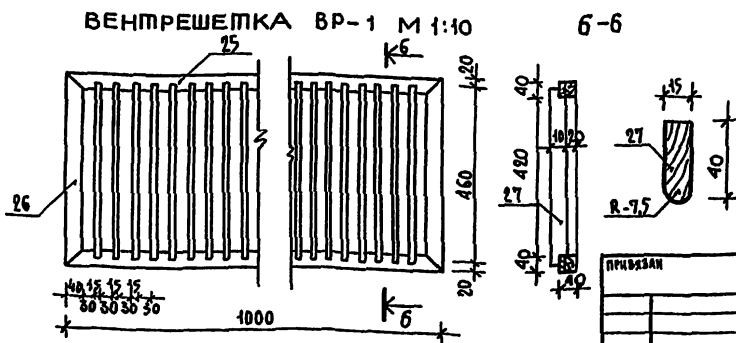
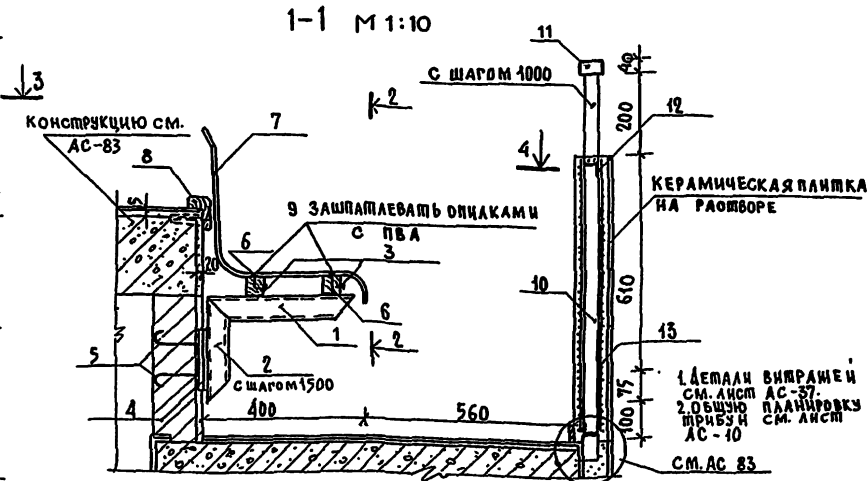
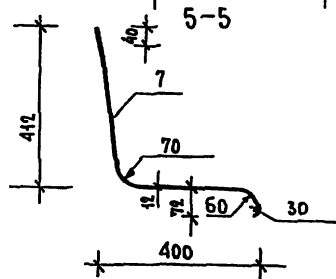
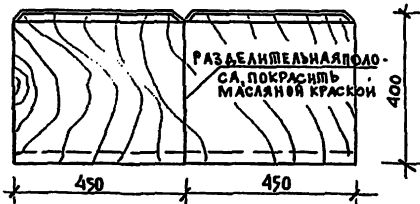
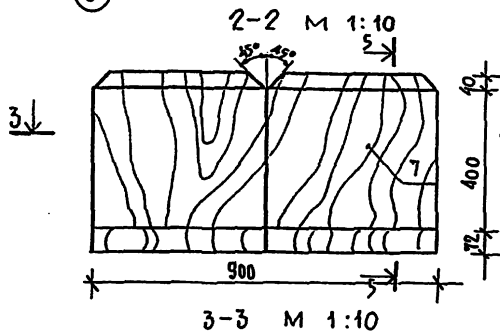
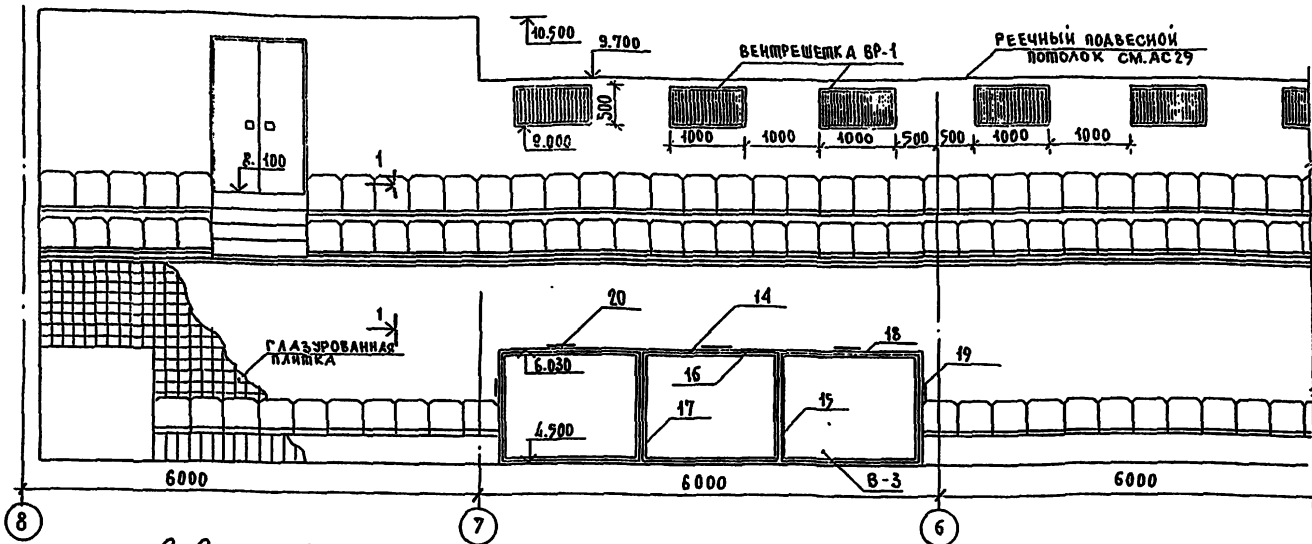
1. ДАННЫЙ ЛИСТ СМОТРЕТЬ СОВМЕСТНО С ПЛАНАМИ ЭТАЖЕЙ /АС-6 ÷ АС-11/
2. УЗЕЛ Б ВЫПОЛНЯЕТСЯ ЗЕРКАЛЬНО УЗЛУ А, УЗЕЛ Г-ЗЕРКАЛЬНО УЗЛУ Б, УЗЕЛ И-ЗЕРКАЛЬНО УЗЛУ Ж.

ИЗД. К.ХРАЛ. ПОДАРИСЫ И МАШИНАРИИ.И.И.

ТП 294-3-39м.85 АС			
НАЧ.МАСТ.	ШУМОВ		
И.КОНТР.	ЧУВКОВ		
ПЛ.ИИ.И.	ПЕСКОВ		
Г.А.П.	ЧУВКОВ		
Г.И.И.	МОТОРИН		
В.М.АРХ.	КАРПОВ		
ПРИВАЗАН		БАССЕЙН (СТЕНЫ КИРПИЧНЫЕ) С КРЫТОЙ ВАННОЙ 25 × 16 М	
ИИ.И.		АСТАЛИЯ Лист Листов	
		Р 24	
		ЦНИИП	
		И.И. Б.С. МЕЗЕНЦЕВА	

ФОРМАТ А2

ФРАГМЕНТ РАЗВЕРТКИ СТЕНЫ ЗАЛА ВАННЫ 25x16 ПО ОСИ "Е" М 1:50

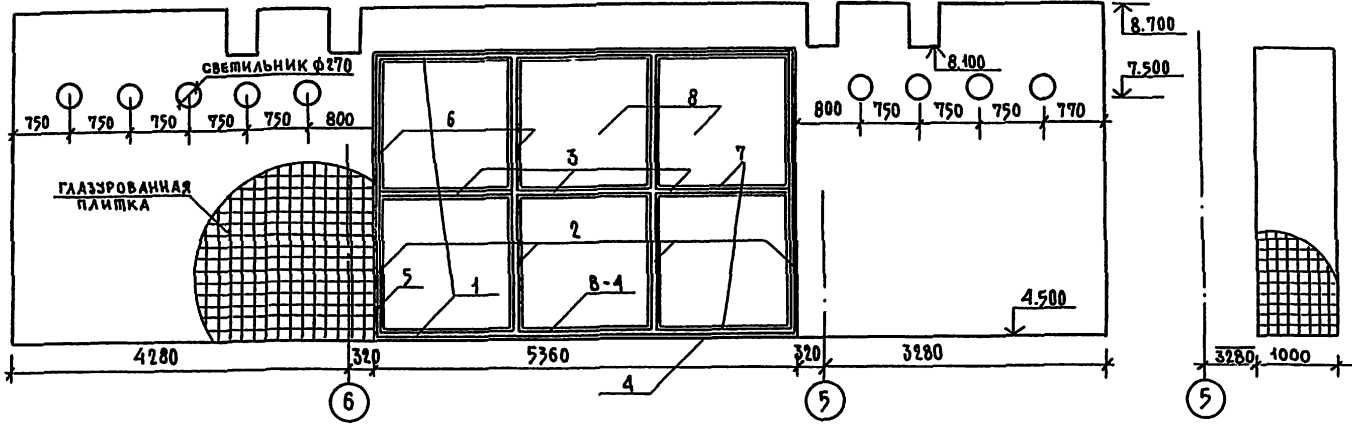


МАРКА	ОБОЗНАЧЕНИЕ	НАИМЕНОВАНИЕ	КОЛ.	МАССА КГ	ПРИМ.
		КРЕСЛО ДЛЯ ЗРИТЕЛЕЙ	260		
1	ГОСТ 8645-63	□63×45×3 ℓ=400	1	2.2	
2	"	ПО НЕ ℓ=300	1	1.8	
3	ГОСТ 8509-72	L50×5	1 м.п.	3.8	до 1500
4	ГОСТ 103-57*	-100×5 ℓ=150	1	0.6	ВСЕГО 1500
5	ГОСТ 2590-71*	□5 ℓ=200	2	0.03	
6	ГОСТ 8486-66 ГОСТ 23790-79	БРУСОК 50×50	1 м.п.		
7	ГОСТ 41539-83	БАКЕЛИЗОВАННАЯ ФАНЕРА 200×450×12	1		ВСЕГО 26
8	ГОСТ 8486-66 ГОСТ 23790-79	БРУСОК 90×60	98 м.п.		ВСЕГО
9	ГОСТ 1145-80*	ШУРЦ С ПОДЛИННОЙ ГОЛОВКОЙ 3×30 мм	8	0.005	
		ОГРАЖДЕНИЕ ПРИБУИ			
10	ГОСТ 2591-71	□50×50 ℓ=1050	32	19.8	
11	ГОСТ 12336-66	□63×45×3	32 м.п.	4.5	
12	ГОСТ 8509-72	L50×5	м.п.	3.8	
13	ГОСТ 2715-75	СЕТКА ШТУКАТУРНАЯ 20×20×1	60 м²		
		ВИПРАЖ В-3			
14	ГОСТ 12336-66	□70×36×2.5 ℓ=5620	2	21.0	
15		ПО НЕ ℓ=1530	4	5.7	
16	ГОСТ 8509-72	L20×3 ℓ=1840	12	1.6	
17		ПО НЕ ℓ=1500	12	1.3	
18		ПО НЕ ℓ=5650	4	5.0	
19		ПО НЕ ℓ=1550	4	1.4	
20	ГОСТ 103-76	-120×5×200	5	0.7	
21	ГОСТ 7805-70	БОЛТ Ф3 ℓ=40	120		
22	ВШУ 2-66 ММСС СССР ММЗ СМ 70 ГОСТ 1421	ДЮБЕЛЬ Ф4×40	40	0.1 кг	ВСЕГО
23	ТУ 36-5-1206-68	РЕЗИН. ПРОКЛАДКА 3×50	20 м.п.		
24	ГОСТ 7481-78	СТЕКЛО АРМ. 1800×1430	3		
		ВЕНТРЕШКА ВР-1	11		
25	ГОСТ 8486-66 ГОСТ 23790-79	БРУСОК 1000×40×40	2		
26		БРУСОК 500×40×40	2		
27		БРУСОК 40×15×460	20		

Т П 294-3-39 м.85 АС			
НАЧ. МАСТ.	ШУМОВ	ЧЕРКОВ	
П. КОМП.	ЧЕРКОВ		
П. ИИ. М.	ЧЕРКОВ		
Г. АР.	ЧЕРКОВ		
Г. И. А.	МОШУНКА		
С. П. АРХ.	КАРЛОВ		
АРХИТЕК.	МАКАРЕВ		
ПРИВЯЗАН		СТАЛКИ АЛСТ АЛСТОВ	
		Р	25
		ЦНИИЭП	
		И. М. Б. С. М. Е. З. Е. Ц. Е. В. А.	

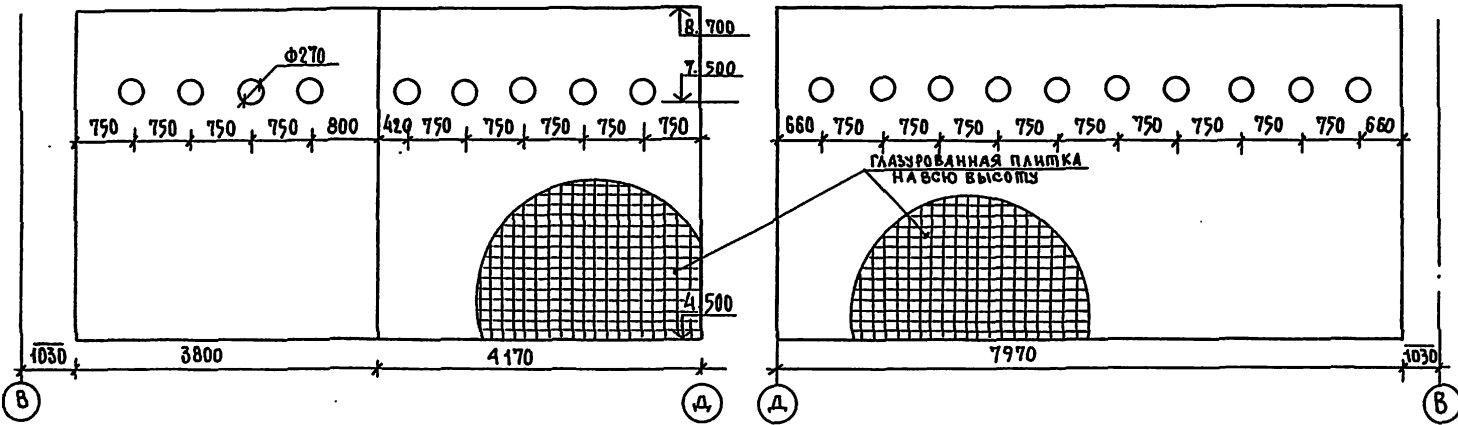
Титульный проект 294-3-39 м.85 Альбом I, ч.1

РАЗВЕРТКИ СТЕН ЗАЛА ДЕТСКОЙ ВАННЫ м/о "В" и "Г" м 1:50 м/о "Г" и "Д"



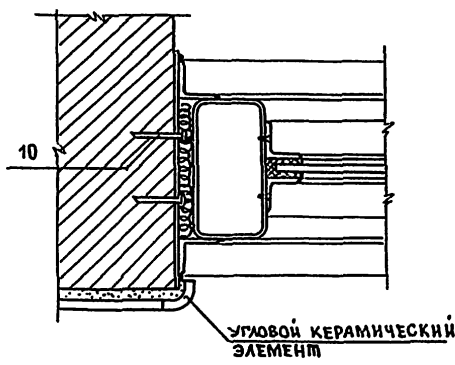
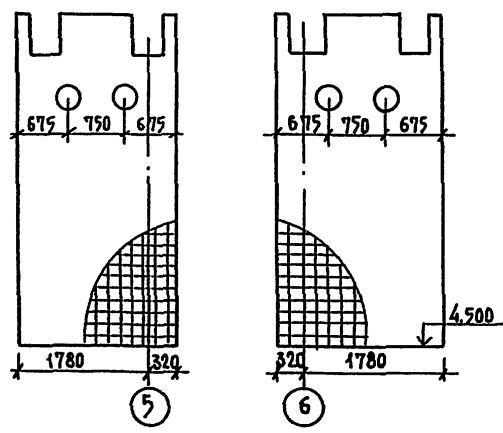
м/о 4 и 5

м/о 6 и 7



по оси А

ПРИМЫКАНИЕ ВИПРАЖА К СТЕНЕ м 1:2



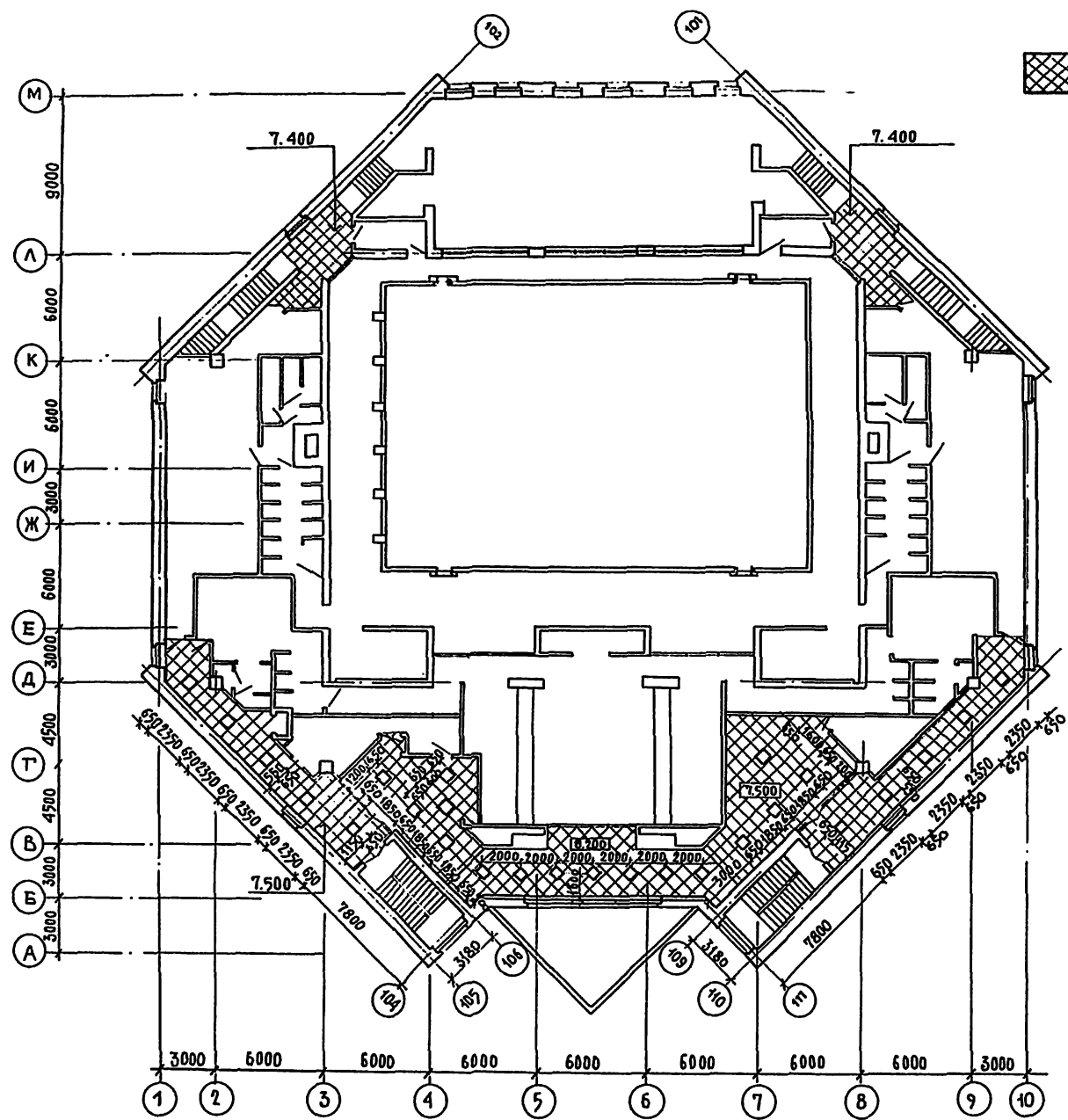
МАРКА	ОБОЗНАЧЕНИЕ	НАИМЕНОВАНИЕ	КОЛ.	МАССА ЕД. КГ	ПРИМ.
		ВИПРАЖ В-4			
1	ГОСТ 8645-68	П70x36 l=5360	2	20.1	
2	"	то же l=3600	4	13.5	
3	"	то же l=1700	3	6.4	
4	ГОСТ 8509-72	L20x3 l=5360	4	4.8	
5	"	то же l=3600	4	3.3	
6	"	то же l=1730	24	1.6	
7	"	то же l=1700	24	1.53	
8	ГОСТ 7481-78	СТЕКЛО 1740x1680	6		
9	ГОСТ 103-76	-120x5x200	10	0.7	
10	вту 2.66 ммсс сссп ммз см 70 ост 14-21	ДЮБЕЛЬ φ4x40	40	0.37	всего
11	ГОСТ 7805-70	БОЛТ φ3 l=10	125		
12	ТУ 36-5-1206-68	РЕЗИН. ПРОКЛАДКА 50x3	281		
13	ГОСТ 6141-81	УГЛОВАЯ КЕРАМ. ПЛИТКА	550		всего

Работать с листами АС-8, АС-37. ВСЕ УЗЛЫ ВИПРАЖА В-4 ДАНЫ НА ЛИСТЕ АС-37.

ИЗДАТЕЛЬСТВО "СТРОИТЕЛСКИЙ КОМПЛЕКС" МОСКВА

ТП 294-3-39 м.85 АС					
НАЧ. МАСТ.	ШУМОВ				
Н. КОМП.	ЧЕНКОВ				
ГЛАВН. М.	ПЕСКОВ				
ГЛАВ	ЧЕНКОВ				
ГЛАВ	МОТОРИНА				
СТ. АРХ.	КАРПОВ				
АРХИТЕК.	МАКАРЕВИЧ				
ПРИВЯЗАН					
ИВ. И					
Бассейн / стены кирпичные / с крытой ванной 25x11 м			СЛАДКА	ЛЕСИ	ЛЕСОВ
Развертки стен зала детской ванны. Випраж В-4			Р	26	
			ЦНИИЭП ИМ. Б.С. МЕЗЕНЦЕВА		

Типовой проект 294-3-39 м.85 Альбом I, ч. 1



ПОДВЕСНОЙ ПОТОЛОК ИЗ ГИПСОВЫХ ЛИТЫХ ПЛИТ

МАРКА	ОБОЗНАЧЕНИЕ	НАИМЕНОВАНИЕ	КОЛ. Е.А.КГ	МАССА Е.А.КГ	ПРИМЕЧ.
1	СЕРИЯ 1-245-1 УНИФИЦИРОВАН. ПОДВ. ПОТОЛОК ВЫП. 3	ПОДВЕСНЫЕ ПОТОЛОКИ ИЗ ГИПСОВЫХ ЛИТЫХ ПЛИТ	410	МЗ.	

ЭКСПЛИКАЦИЯ ПОЛОВ

НАИМЕНОВ. ИЛИ НОМЕР ПОМЕЩЕНИЯ ПО ПРОЕКТУ	ПЛИТ ПОЛА ПО ПРОЕКТУ	СХЕМА ПОЛА ИЛИ НОМЕР УЗЛА ПО СЕРИИ	ЭЛЕМЕНТЫ ПОЛА И ИХ ПОЛЦИНА	ПЛОЩАДЬ ПОЛА М ²
2,3	1		1. ПОКРЫТИЕ - БЕТОННЫЕ ПЛИТЫ С МОЗАИЧНЫМ ПОКРЫТИЕМ - 20 ММ 2. ПРОСЛОЙКА - ЦЕМ. ПЕСЧ. Р.Р - 15 ММ 3. СЛ. ПЕСЧ. - ЦЕМ. ПЕСЧ. Р.Р - 25 ММ 4. ТЕРМОИЗОЛЯЦИЯ - 2 СЛ. РЭБЕРИИ НА ГОРЯЧ. БИТУМН. МАСТИКЕ - 10 ММ 5. СЛ. ПЕСЧ. - ЦЕМ. ПЕСЧ. Р.Р - 20 ММ 6. ЭЛЕМЕНТАР. ПЛИТЫ ИЗ ЯЧЕЙСТОГО БЕТОНА У. 400 КГ/М ³ 7. ПАНЕЛЬ ПЕРЕКРЫТИЯ	160,0
1	2	по типу пола - 1	- ПУНКТЫ 1,2,3,4,5,7, КРОМЕ П.6	19,4
8, 26, 24, 41; 45, 55, 60, 30; 36, 76, 4, 64, 5; 6, 7, 51, 52.	3	по типу пола - 1	1. ПОКРЫТИЕ - ЛИНОЛЕУМ ПОЛВНИКЛАД-ХЛОРИДНЫЙ МНОГОСЛОЙНЫЙ ГОСТ 14632-69-2,5 ММ - П. 2,3,4,5,6,7.	322,3
9, 15, 11; 12, 13, 14; 72, 73, 17; 77.	4	по типу пола - 1	1. ПОКРЫТИЕ - БЕТОН М200 - 20 ММ - ПУНКТЫ 2,3,4,5,6,7.	1584,0
22, 23, 27; 29, 31, 32; 39, 43, 54; 34, 59, 16; 38.	5	по типу пола - 1	1. ПОКРЫТИЕ - КЕРАМИЧ. ПЛИТКА ПО ГОСТ 6787-80 - 10 ММ. 2. ТЕРМОИЗОЛЯЦИЯ - АСЛ. РЭБЕРИИ НА ГОРЯЧЕЙ БИТУМН. МАСТИКЕ - ПУНКТЫ 2,3,5,6,7.	119,0
35	6	см. АС 34	СМ. АС 34	9,4
37	7	2.244-1 вып.4	ПОКРЫТИЕ - ДОСКИ ГОСТ 8242-75-37 ММ	150,7
38, 42, 53, 58; 71, 28, 46; 47, 48, 49; 82.	8	2.244-1 вып.4	ПОКРЫТИЕ - ЛИНОЛЕУМ ПОЛВНИКЛАД-РАДНЫЙ МНОГОСЛОЙНЫЙ ГОСТ 14632-69-2,5 ММ	436,0
74, 75, 65, 18; 19, 20, 21, 25; 68, 69	9	2.244-1 вып.4	ПОКРЫТИЕ - ШТУЧНЫЙ ЛАРКЕТ ГОСТ 862-1-76 - 19 М	311,5
40	10	2.244-1 вып.4	ПОКРЫТИЕ - БЕТОН М200 - 20 ММ	147,6
78, 79, 80; 81	-	-	МОЗАИЧНЫЙ ПОЛ ЗАВОДСКОГО ИЗГОТОВЛЕНИЯ	-
50, 63, 66, 57; 64, 62, 56, 40; 44, 67	11	2.244-1 вып.4	ПОКРЫТИЕ - КЕРАМИЧЕСКАЯ ПЛИТКА ГОСТ 6787-80 - 10 ММ	807,5

ОТДЕЛ. №1	ОТДЕЛ. №4	ГИМНАЗИИ
ОТДЕЛ. №2	ПОИСКОВАЯ	
ОТДЕЛ. №3	ЛЕНИН	
КОН. А. ПОДА. ПОДАКС И АМАТ. ВЗАМ. ИВМ		

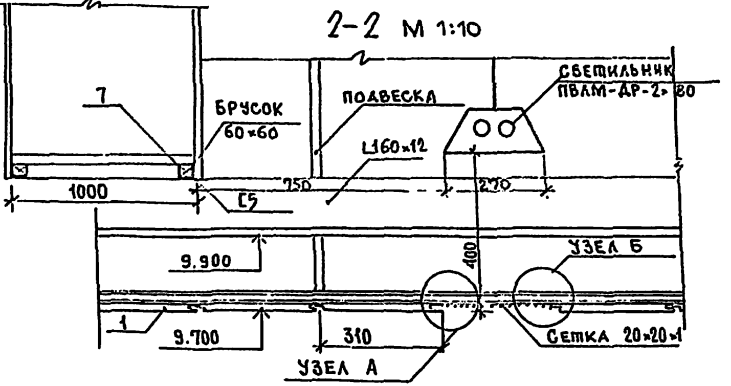
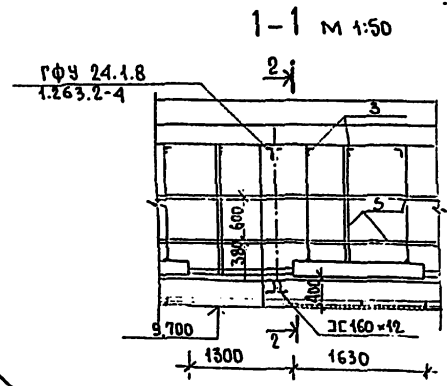
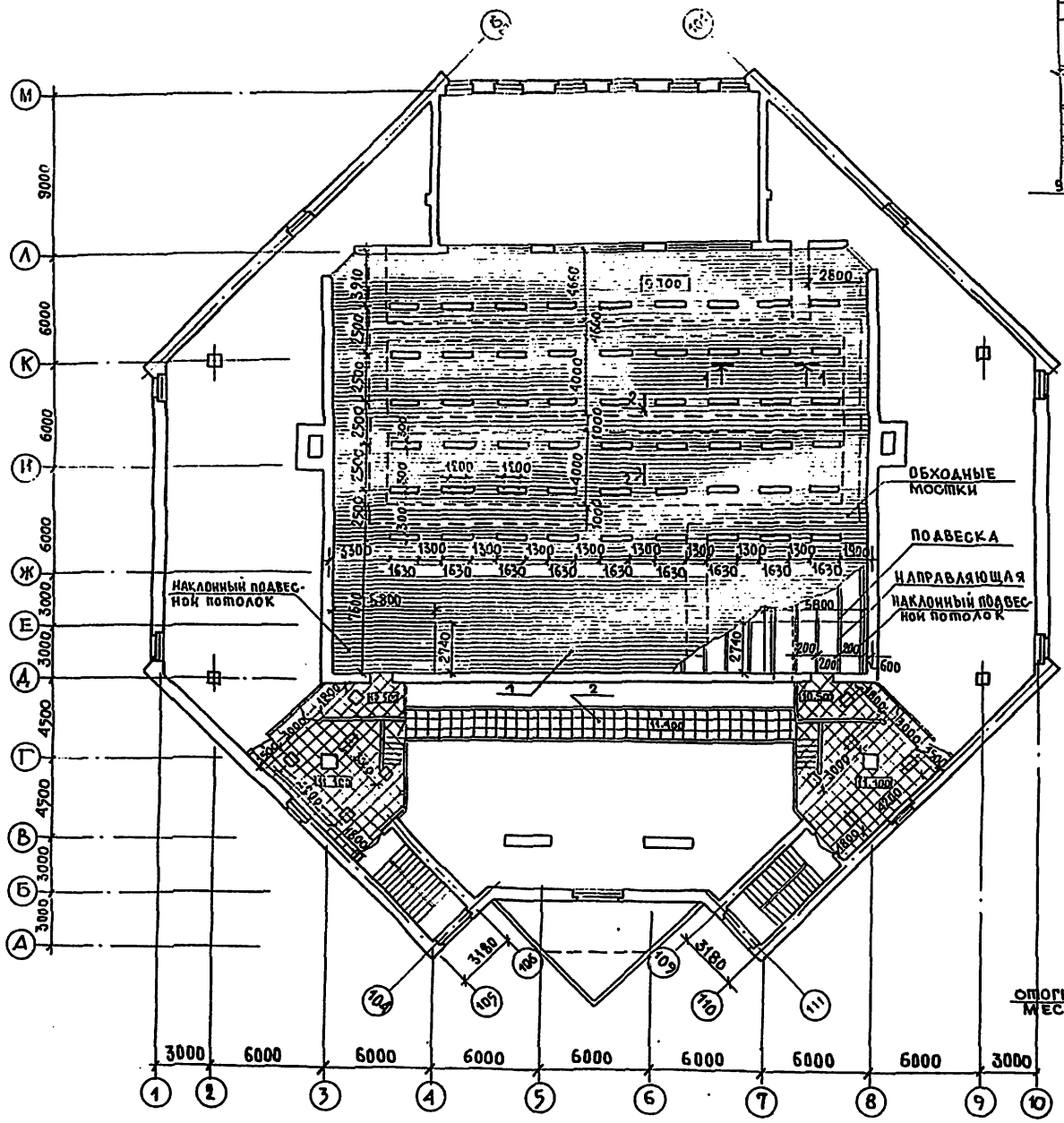
ТП 294-3-39 м.85 АС		
НАЧ. НАС. ШУМОВ		
И. КОМП. ЧИВКОВ		
ТА. ИМ. М. ПЕСКОВ		
ГАП ЧИРЯКОВ		
ГИП МОТОРНИ		
Б.П. АРХ. КАРНОВ		
АРХИТЕКТ. МАКАРЕВИЧ		
БАССЕЙН / СТЕНА КИРПИЧ-НЫЕ / С КРЫТОЙ ВАННОЙ 25 * 16	СЛ. АС	Лист 28
ПАН. ПОДВЕСНЫХ ПОТОЛКОВ НА ОТМ. 7.500	ЦНИИЭП	
ЭКСПЛИКАЦИЯ ПОЛОВ	И.М. Б.С. МЕЗЕНЦЕВА	

ПРИВЯЗАН	
ИВ. И	

А ЛЬБОМ I

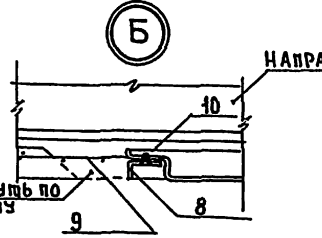
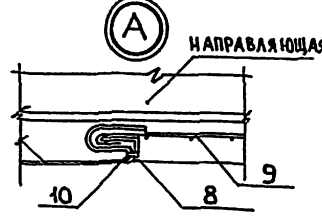
ТИПОВОЙ ПРОЕКТ 294-3-39 м.85

ОБЛАСТ. НА ГИДРОМ. РАЙОН. УЧАСТ. С. ПОДПИСЬ И АДРЕС ЗАКАЗЧИКА
 ОБЛАСТ. НА ГИДРОМ. РАЙОН. УЧАСТ. С. ПОДПИСЬ И АДРЕС ЗАКАЗЧИКА
 ОБЛАСТ. НА ГИДРОМ. РАЙОН. УЧАСТ. С. ПОДПИСЬ И АДРЕС ЗАКАЗЧИКА
 ОБЛАСТ. НА ГИДРОМ. РАЙОН. УЧАСТ. С. ПОДПИСЬ И АДРЕС ЗАКАЗЧИКА
 ОБЛАСТ. НА ГИДРОМ. РАЙОН. УЧАСТ. С. ПОДПИСЬ И АДРЕС ЗАКАЗЧИКА



РЕЧНЫЙ ПОДВЕСНОЙ ПОТОЛОК ИЗ АЛЮМИНИЕВЫХ СПЛАВОВ СЕРИЯ 1-245 4-2, ВЫПУСК 1.

ПОДВЕСНОЙ ПОТОЛОК ИЗ ГИПСОВЫХ ЛИСТОВ СЕРИЯ 1-245-1 УНИФИЦИРОВАННЫЕ ПОДВЕСНЫЕ ПОТОЛКИ ВЫПУСК 3

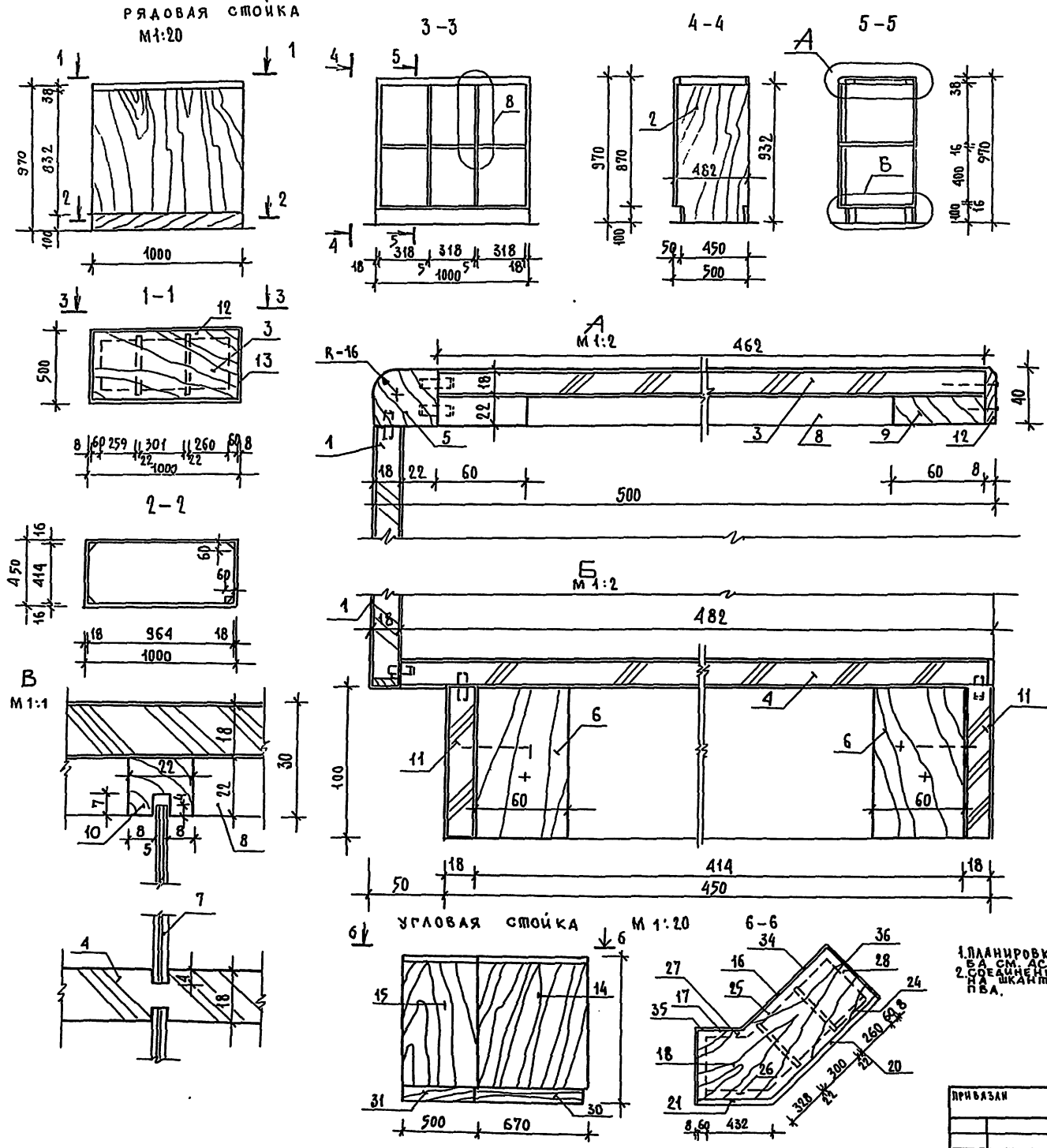


МАРКА	ОБОЗНАЧЕНИЕ	НАИМЕНОВАНИЕ	КОЛ.	МАССА ЕД.	ПРИМ.
1	СЕРИЯ 1-245 4-2, ВЫПУСК-1	РЕЧНЫЙ ПОДВ. ПОТОЛОК ИЗ АЛЮМИНИЕВЫХ СПЛАВОВ	720 м.кв.		
2	СЕРИЯ 1-245-1 УНИФИЦИРОВАН. ПОДВ. ПОТОЛКИ ВЫП.3	ПОДВЕСНОЙ ПОТОЛОК ИЗ ГИПСОВЫХ ЛИСТОВ	150 м.кв.		
3	ГОСТ 8509-72	ОБХОДНЫЕ МОСТКИ L50x5	300 м.п.	3,77	
4	ГОСТ 8240-72	НАПРАВЛЯЮЩАЯ	135 м.п.	4,84	
5	ГОСТ 5781-75	• А1 Ф16	450 м.п.	1,58	
6	ГОСТ 18867-73	БРУСОК 60x60	135 м.п.		
7	ГОСТ 23790-79 ГОСТ 18867-73	АНТИПИРИВАЮЩАЯ ДОСКА 100x40x1000	1350 м.п.		
ОТВЕРСТИЯ ДЛЯ СВЕТИЛЬНИКОВ					
8	ГОСТ 21631-76	СЕТКА L10x20 e=1630	54 шт.		
9	ГОСТ 2715-75	СЕТКА 20x20x1 350x1630	54 шт.		
10	ГОСТ 10 619-80	ВЫИТ САМОКАРЕЗНОЙ С ПОЛТАЙНОЙ ГОЛОВКОЙ e=100	890 шт.		

Подвесной потолок между осями Д-Е в осях 3-4 и 7-8 выполнить наклонным по направлению нижнего пояса ферм.

Т П 294-3-39 м.85 АС			
НАЧ. МАСТ.	ШУМОВ	БАССЕЙН/СТЕНЫ КИРПИЧ-НЫЕ / С КРЫТОЙ ВАННОЙ 25x16 м	СТАДИОН Лист Листов Р 29
НОРМОКОН.	ЧИВКИНОВ		
ГАИМ. М.	ПЕСКОВ		
ТАД	ЧИВКИНОВ		
Р И И	МОТОРНИНА	ПЛАН ПОДВЕСНЫХ ПОТОЛКОВ НА ОТМ. 9.700 и 11.400	ЦНИИЭП И.М. Б.С. МЕЗЕНЦЕВА
СП. АР-Р	КАРЛОВ		
АРХИТЕКТ	МАКАРЕВИЧ		

ТИПОВОЙ ПРОЕКТ 29А-3-39 м.85 АЛБТОМ I, Ч.1



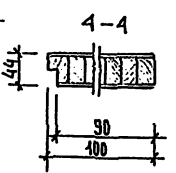
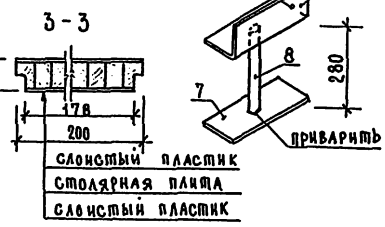
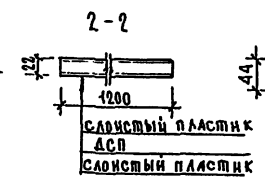
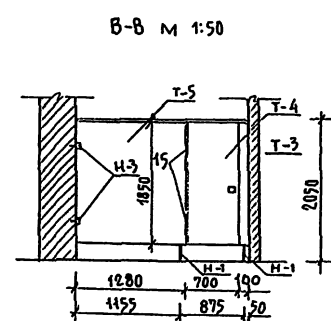
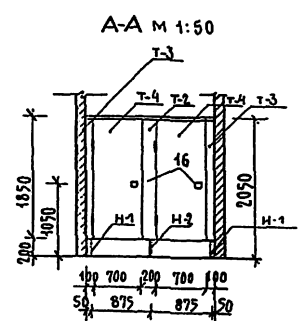
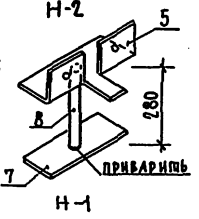
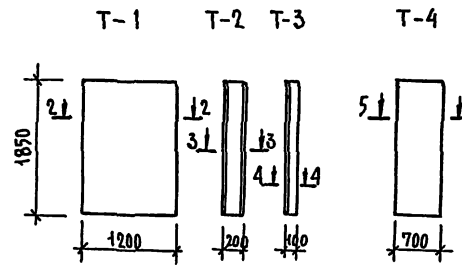
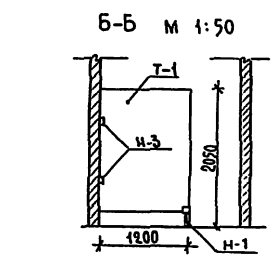
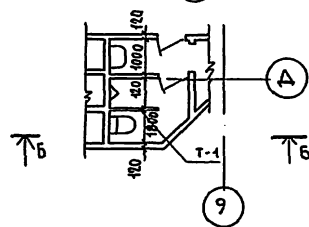
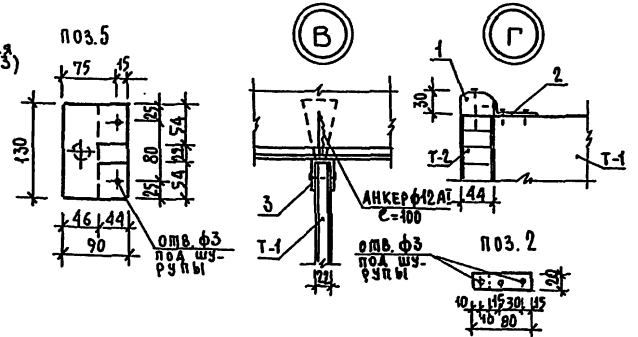
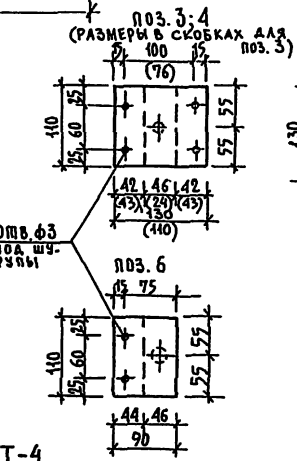
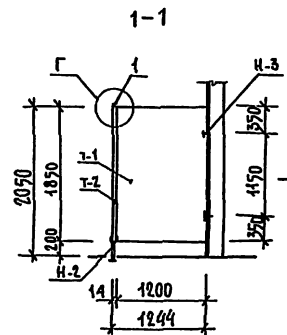
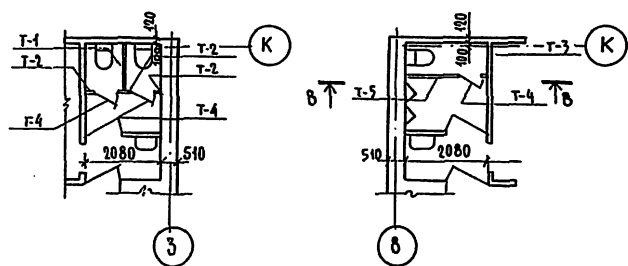
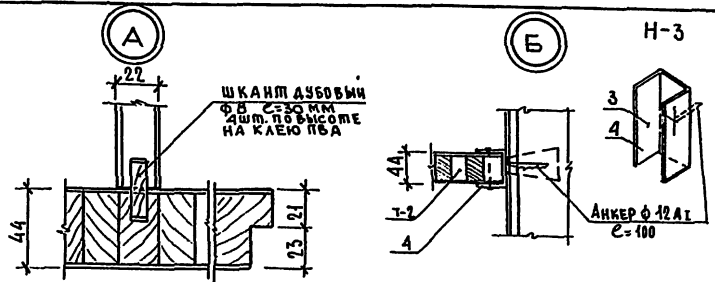
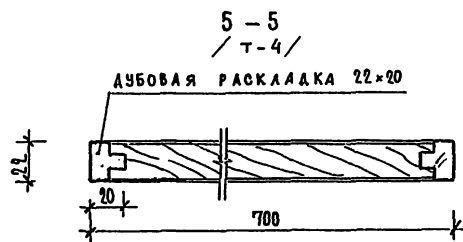
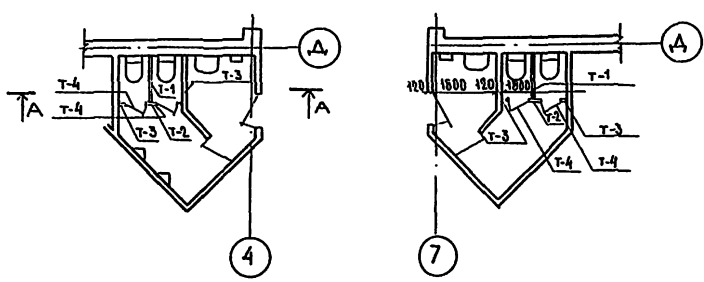
МАРКА	ОБОЗНАЧЕНИЕ	НАИМЕНОВАНИЕ	КОЛ.	МАССА	ПРИМ.
РЯДОВАЯ СТОЙКА					
			11		
1	ГОСТ 10632-77 ГОСТ 9590-76	ДСП, ОФАНЕР. СЛОИСТЫМ ПЛАСТИКОМ 1000x832x18	1		
2	"	ТО ЖЕ 482x936x18	2		
3	"	ТО ЖЕ 984x452x18	1		
4	"	ТО ЖЕ 487x968x18	2		
5	ГОСТ 2645-71	РЕЙКА 40x40x1000	1		
6	ГОСТ 8486-66	РЕЙКА 60x60x100	4		
7	ГОСТ 3916-69	ФАНЕРА 412x474	4		БЕРЕЗА
8	ГОСТ 8486-66	РЕЙКА 60x22x452	2		
9	ГОСТ 8486-66	РЕЙКА 60x22x984	2		
10	ГОСТ 8486-66	РЕЙКА 22x22x452	2		
11	ГОСТ 10632-77 ГОСТ 9590-76	ДСП, ОФАНЕР. СЛОИСТЫМ ПЛАСТИКОМ 1000x1000x18	2		
12	ГОСТ 2695-71	РЕЙКА 40x8x1000	1		
13	ГОСТ 2695-71	РЕЙКА 40x8x452	2		
УГЛОВАЯ СТОЙКА					
			2		2-ЗЕРКАЛН. НД
14	ГОСТ 10632-77 ГОСТ 9590-76	ДСП, ОФАНЕР. СЛОИСТЫМ ПЛАСТИКОМ 1000x832x18	1		
15	"	ТО ЖЕ 502x832x18	1		
16	"	ТО ЖЕ 800x832x18	1		
17	"	ТО ЖЕ 350x832x18	1		
18	"	ТО ЖЕ 1300x1100x18	3		
19	"	ТО ЖЕ 487x968x18	2		
20	ГОСТ 2645-71	РЕЙКА 40x40x1000	1		
21	"	РЕЙКА 40x40x502	1		
22	ГОСТ 8486-66	РЕЙКА 60x60x100	4		
23	ГОСТ 3916-69	ФАНЕРА 412x474	4		БЕРЕЗА
24	ГОСТ 8486-66	РЕЙКА 60x22x1150	1		
25	"	ТО ЖЕ 60x22x900	1		
26	"	ТО ЖЕ 60x22x550	1		
27	"	ТО ЖЕ 60x22x400	1		
28	"	ТО ЖЕ 60x22x452	2		
29	"	РЕЙКА 22x22x452	2		
30	ГОСТ 10632-77 ГОСТ 9590-76	ДСП, ОФАНЕР. СЛОИСТЫМ ПЛАСТИКОМ 1000x1000x18	1		
31	"	ТО ЖЕ 500x100x18	1		
32	"	ТО ЖЕ 850x100x18	1		
33	"	ТО ЖЕ 400x100x18	1		
34	ГОСТ 2695-71	РЕЙКА 40x8x800	1		
35	"	ТО ЖЕ 40x8x350	1		
36	"	ТО ЖЕ 40x8x452	2		

1. ПЛАНИРОВКУ ГАРАЕРО-
ВА СМ. АС-30
2. СДЕЛАТЬ НАПЕЧАТКИ И КЛЕЕ
НА ШКАТЛЫ И КЛЕЕ

НАЧ. МАСТ. ШУМОВ		Т П 29А-3-39 м.85 АС	
Н. КОМП. ЧИВКОВ			
ГА. ИМ. М. ЛЕСКОВ			
ГАП ЧИВКОВ		БАСЕЙН/СТЕНЫ КИРПИЧ- НЫЕ С КРЫТОЙ ВАЖКОЙ 25x16 м	
Г. И. МОТОРНА		СТАНА	Л. СТ.
С. П. АРХ. КАРЛОВ		Р	31
АРХИТ. МАКАРЕВИЧ		Стойка гараеробная	
		ЦНИИЭП ИМ. Б.С. МЕЗЕНЦЕВА	

ПРИВАЗАН	
ИВ. И.	

ПЛАНЫ САУЗЛОВ М 1:100



МАРКА	ОБОЗНАЧЕНИЕ	НАИМЕНОВАНИЕ	КОЛ	МАССА ЕА.КГ	ПРИМ.
1	ГОСТ 7319-74	РЕЙКА СЕЧ. 44x30	1		
2	ГОСТ 3680-57*	ГРИБНАЯ-20x2 С=80	10	0,03	
3	ГОСТ 103-76	-110x4, С=110	8	0,38	
4	"	-110x4, С=130	16	0,45	
5	"	-90x4 С=130	6	0,36	
6	"	-90x4 С=110	9	0,34	
7	"	-50x10 С=120	15	0,47	
8	ГОСТ 3262-75	ПРИБА Ф15 С=280	15	0,32	
9	ГОСТ 10632-77	АСП ОФАН. СЛОИСТЫМ ПЛАСТИКОМ 1200x1850x22	4		
10	ГОСТ 18715-78	ДЕРЕВОПАИТА ОФАН. СЛОИСТ ПЛАСТИКОМ 200x1850x44	5		
11	"	ПО ИТ 100x1850x44	5		
12	ГОСТ 10632-77	АСП ОФАН. СЛОИСТЫМ ПЛАСТИКОМ 700x1850x22	7		
13	ГОСТ 18715-78	ДЕРЕВОПАИТА ОФАН. СЛОИСТ ПЛАСТИКОМ 1200x1850x44	1		
14	ГОСТ 7319-74	ДУБОВАЯ РАСКЛАДКА 22x20			
15		ПЕЛЯ ДАВЕРНАЯ	14		
16		РУЧКА ДАВЕРНАЯ	7		
17		ЗАДВИЖКА	7		

РАБОТАТЬ СОВМЕСТНО С ЛИСТАМИ АС-6,7,8,9,10,11.

ТП 294-3-39 м 85 АС

НАЧ.МАСТ.	ШУМОВ			
Н.КОМП.	ЧИНКОВ			
ГЛАВН.М.	ПЕСКОВ			
Г.А.П.	ЧИНКОВ			
Г.И.П.	МОТОВИНА			
С.В.А.Р.	КАРВОВ			
АРХИТЕК.	МАКАРЕВИЧ			

ПРИБАРИТЬ				
ЧИНКОВ				

БАССЕЙН/СТЕНЫ КИРПИЧ-НЫЕ / С КРЫТОЙ ВАННОЙ 25x16 м	СТАНАЛ/ДИСТ	ДИСТОВ
	Р	32

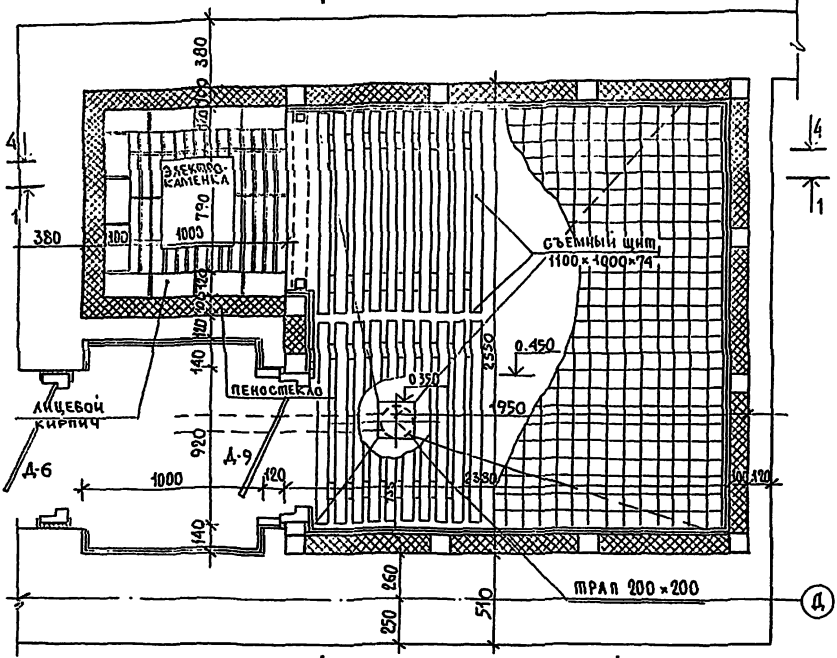
ПЕРЕГОРОЖКИ В САУЗЛАХ.

ЦНИИЭП
И.В.С. МЕЗЕНЦЕВА

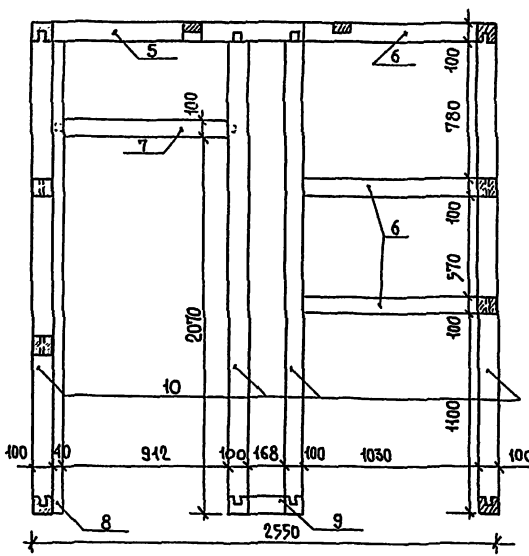
Альбом 1, ч.1

Типовой проект 294-3-39 м.85

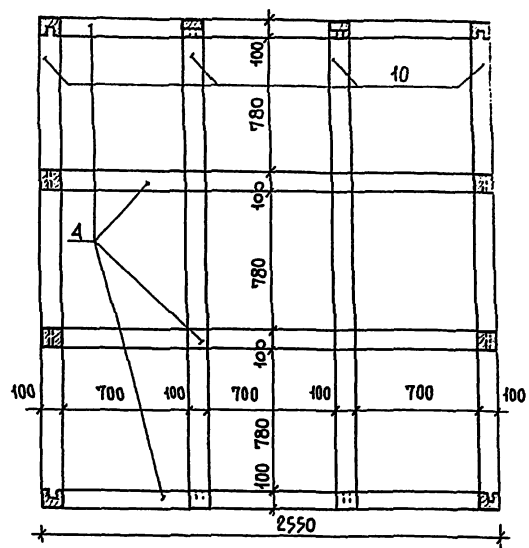
ПЛАН САЗНЫ



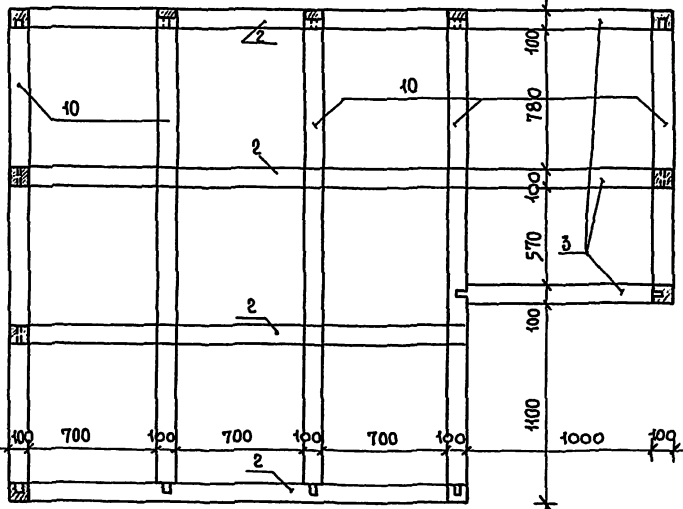
2-2 М 1:20



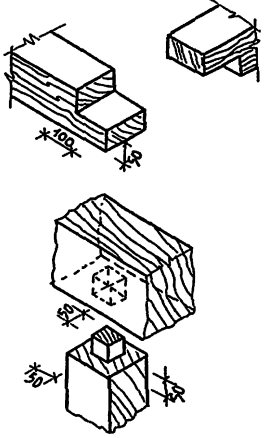
3-3 М 1:20



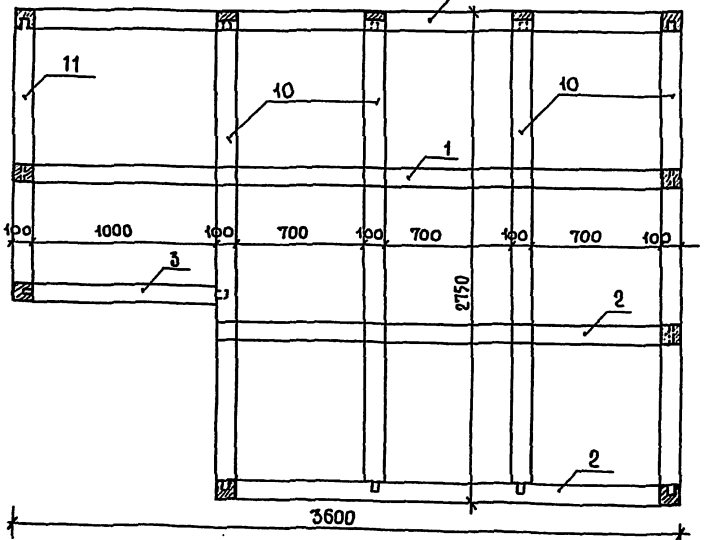
4-4 М 1:20



УЗЛЫ СТЫКОВ КАРКАСА



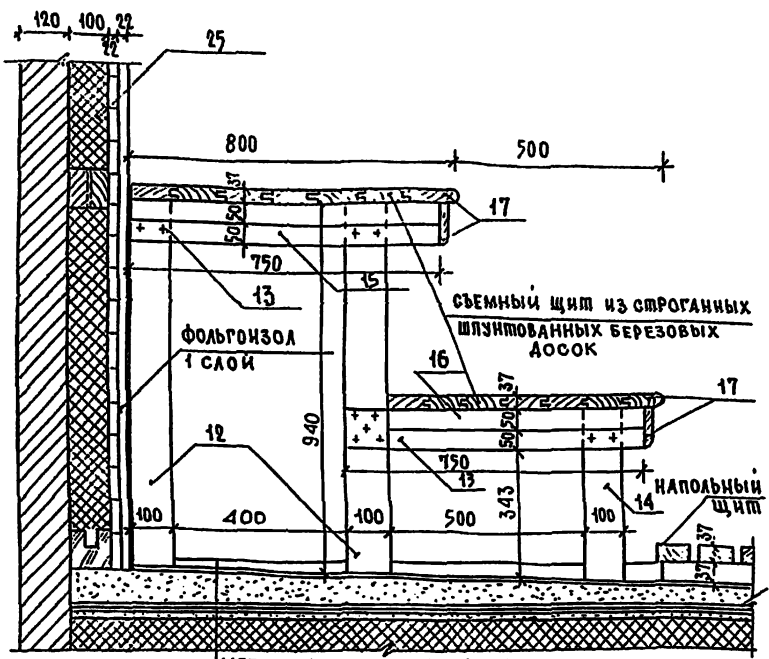
1-1 М 1:20



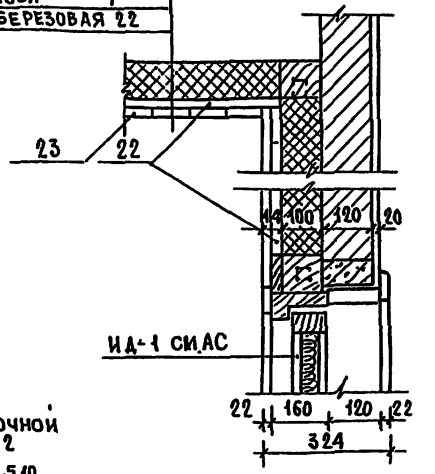
- 1. ОБЩУЮ ПЛАНИРОВКУ СМ. ЛИСТ АС-6.
- 2. СПЕЦИФИКАЦИЮ МАТЕРИАЛОВ СМ. ЛИСТЫ АС-34.
- 3. АВЕРЬ ДАНА НА ЛИСТЕ АС-35.

НАЧ. МАСТ.	ШЕВОВ	
Н. КОНТР.	ЧЕНКОВ	
ТАЛ. М. М.	ЛЕВКОВ	
ТАЛ.	ЧЕНКОВ	
Г. П.	МОЖОРНА	
СМ. АРХ.	КАРЛОВ	
АРХИТЕК.	МАКАРЕВИЧ	
ИНЖ. Н		

Т П 294-3-39 м.85 АС	
БАСЕЙН / СТЕНЫ КИРПИЧНЫЕ / С КРЫТОЙ БАКННОЙ 25x16 м	СТАЛЬЯ ЛИСТ АЦОВ П 33
ДЕРЕВЯННЫЕ КАРКАСЫ СТЕН САЗНЫ. ПЛАН САЗНЫ.	ЦНИИЭП ИМ. Б.С. МЕЗЕНЦЕВА

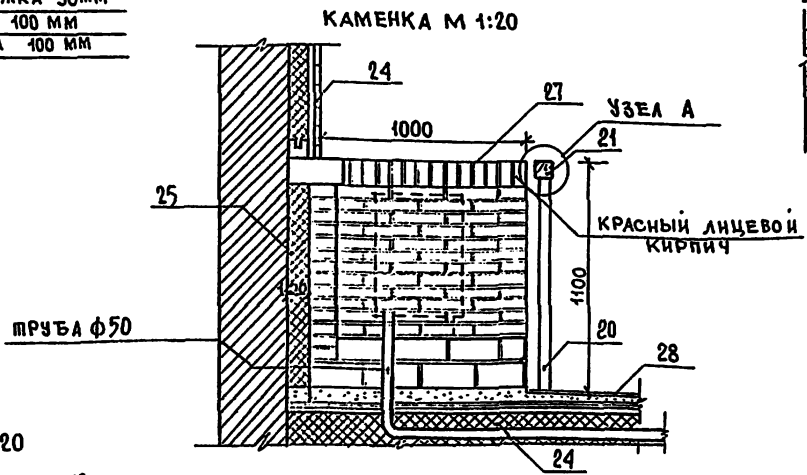
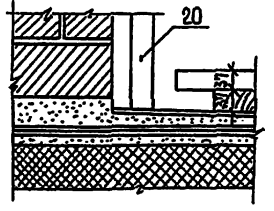


ПЕНОСТЕКЛОУ - 300 кг/м³ 100
ДОСКА ХВ. ПОРОДА 22
ФОЛЬГОНЗОЛ 1
ДОСКА БЕРЕЗОВАЯ 22

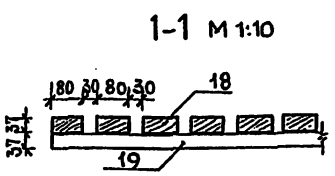
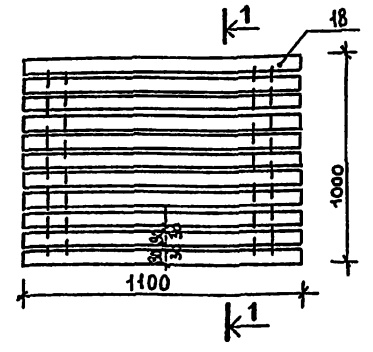


МЕТАЛЛОВАЯ ПАНЧКА 100×100×6
ЦЕМЕНТНАЯ СТЯЖКА ПОЗКОЛОНУ
3 СЛОЯ ФОЛЬГОНЗОЛА
ЦЕМЕНТНАЯ СТЯЖКА 30ММ
ПЕНОСТЕКЛО 100 ММ
Ж.Б. ПОДГОТОВКА 100 ММ

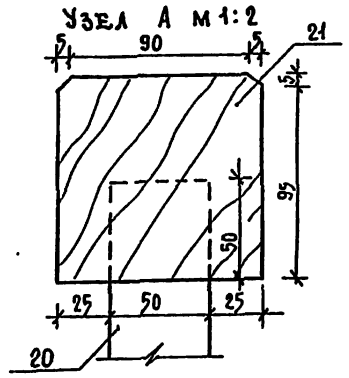
ПРИМЫКАНИЕ ПОЛА К КАМЕНКЕ



НАПОЛЬНЫЙ ЩИТ М 1:20



РАБОТАТЬ СОВМЕСТНО С ЛИСТАМИ АС-6, АС-33, АС-35



МАРКА	ОБОЗНАЧЕНИЕ	НАИМЕНОВАНИЕ	КОЛ	МАССА	ПРИМеч.
КАРКАС СТЕН И ПОТОЛКА					
1	ГОСТ 8486-66	БРУС 100×100×3600	4		
2	ГОСТ 8486-66	БРУС 100×100×2500	8		
3	ГОСТ 8486-66	БРУС 100×100×1200	4		
4	ГОСТ 8486-66	БРУС 100×100×2550	8		
5	ГОСТ 8486-66	БРУС 100×100×1640	1		
6	ГОСТ 8486-66	БРУС 100×100×1230	3		
7	ГОСТ 8486-66	БРУС 100×100×1020	1		
8	ГОСТ 8486-66	БРУС 100×100×300	1		
9	ГОСТ 8486-66	БРУС 100×100×370	1		
10	ГОСТ 8486-66	БРУС 100×100×2650	13		
11	ГОСТ 8486-66	БРУС 100×100×1550	2		
КАРКАС ПОЛКОВ					
12	ГОСТ 8486-66	БРУС 100×100×980	8		БЕРЕЗОВЫЙ ПОМЕСТИ
13	ГОСТ 8486-66	БРУС 100×100×750	8		
14	ГОСТ 8486-66	БРУС 100×100×443	4		
15	ГОСТ 8486-66	БРУС 50×50×740	6		
16	ГОСТ 8486-66	БРУС 50×50×650	6		
17	ГОСТ 2695-71	ДОСКА БЕР. ШЛУНТОВАННЫЕ 100×37×2550	17		
НАПОЛЬНЫЙ ЩИТ					
18	ГОСТ 2695-71	БРУС ДУБ. 80×37×1000	11		
19	ГОСТ 2695-71	БРУС ДУБ. 80×37×1000	2		
ОГРАЖДЕНИЕ КАМЕНКИ					
20	ГОСТ 2695-71	БРУС 50×50×1100	2		
21	ГОСТ 2695-71	БРУС 100×100×950	1		
ОБШИВКА СТЕН И ПОТОЛКА					
22	ГОСТ 8486-66	ДОСКА 97×22	мп	365	ХВ. ПОРОДА
23	ГОСТ 2695-71	ДОСКА 97×22 ШЛУНТОВАННАЯ	мп	345	БЕРЕЗА
24	ГОСТ 20429-75	ФОЛЬГОНЗОЛ	м ²	67	
25	ГОСТ 16381-77	ПЕНОСТЕКЛО У 300 кг/м ³ М 100 ММ	м ²	440	
26		ЭЛЕКТРОКАМЕНКА		1	
27	ГОСТ 7484-78	ЛИЦЕВОЙ КИРПИЧ	шт.	150	
28	ГОСТ 6140-70	МЕТАЛЛОВАЯ ПАНЧКА М 100×100×6	шт.	400	САЖА И ПРЕДАН.

Т П 294-3-39 м.85 АС

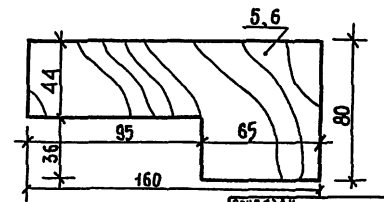
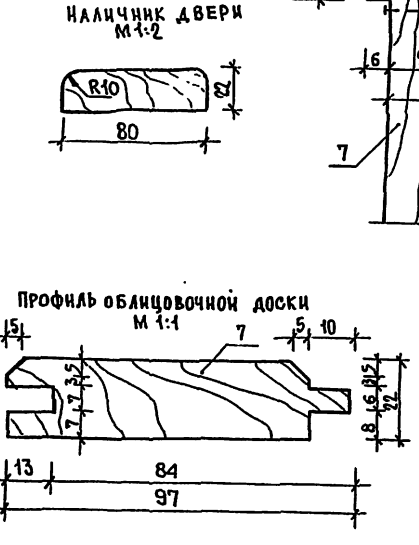
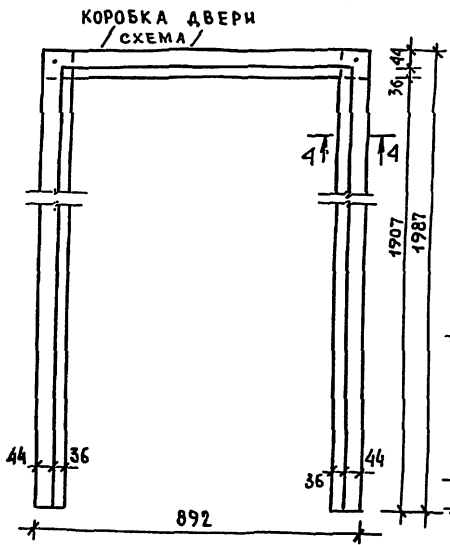
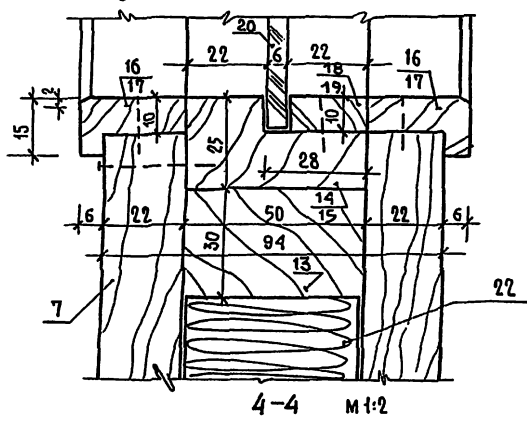
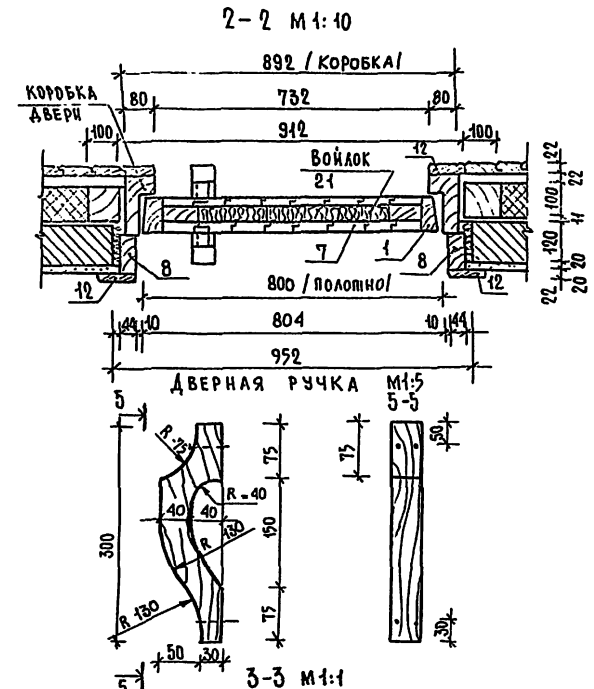
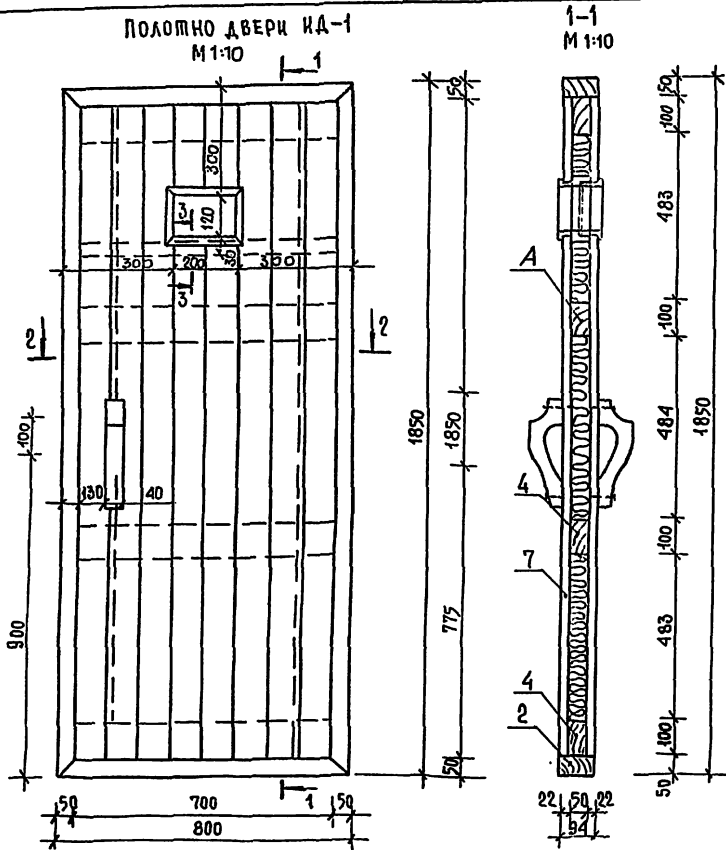
ИЗЧ. МАСТ.	ШУМОВ			
И. КОНТР.	ЧИВКОВ			
ГЛАВ. ИНЖ. М.	ПЕСКОВ			
САП	ЧИВКОВ			
ГИП	МОТОРНА			
СТ. АРХ.	КАРЛОВ			
АРХИТЕК.	МАКАРЕВИЧ			

БАССЕЙН / СТЕНА КИРПИЧНЫЕ / С КРЫТОЙ ВАННОЙ 25×16 м.

КАМЕРА СУХОГО ЖАРА

СТАЛЬНАЯ ЛИСТЫ ЛИСТОВ Р 34

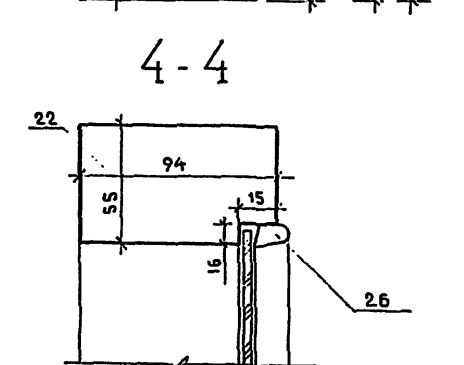
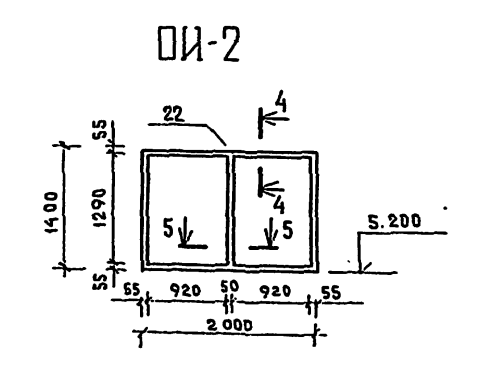
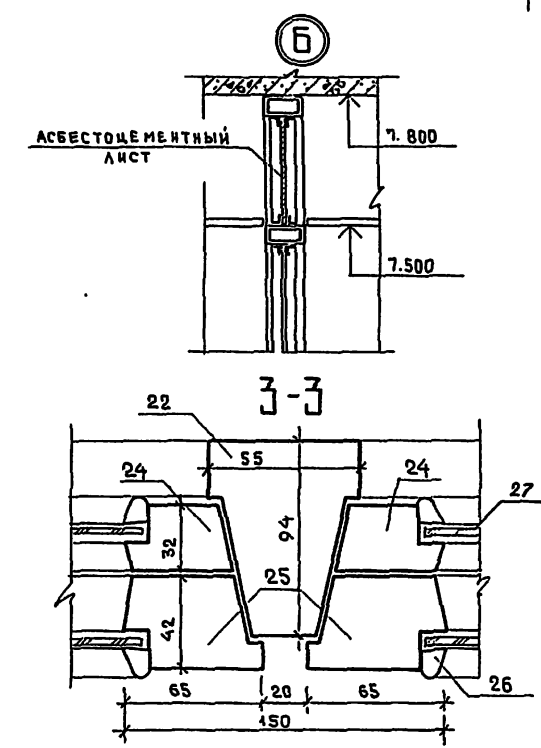
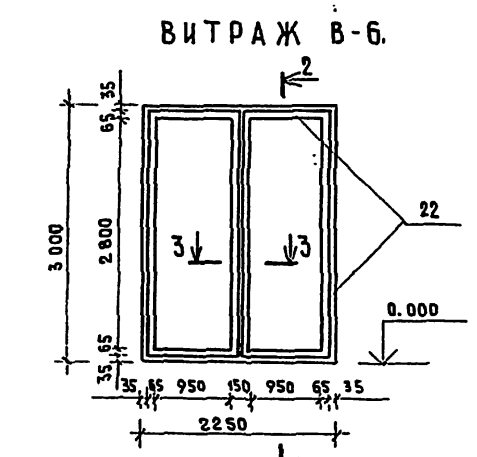
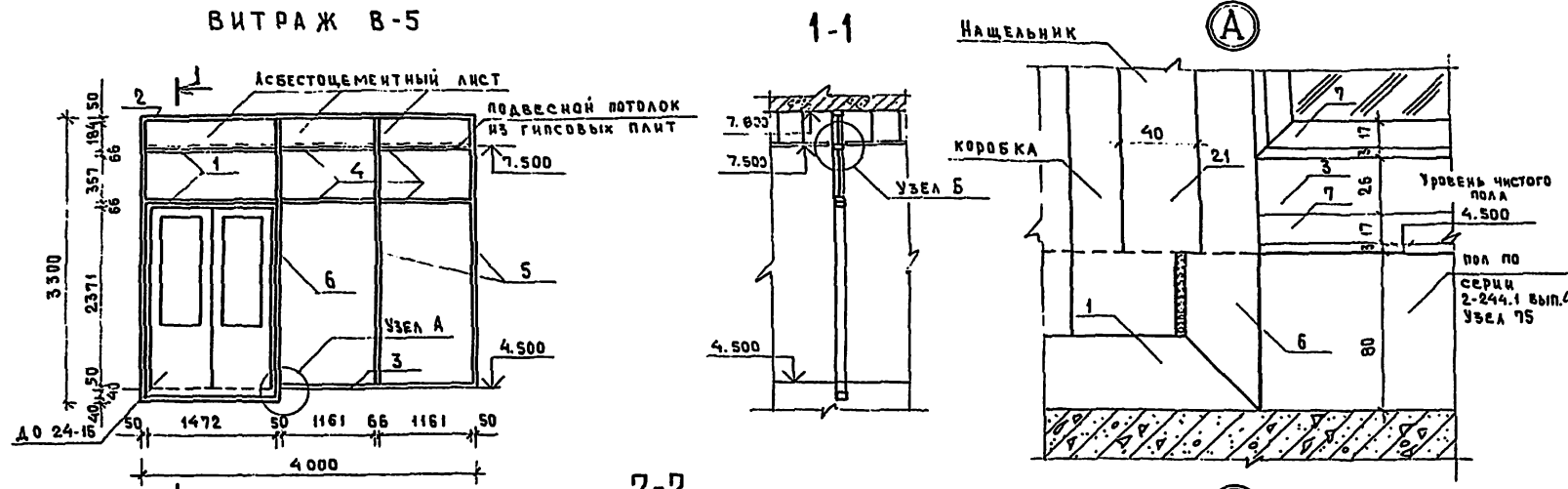
ЦНИИЭП ИМ. Б.С. МИЗЕНЦЕВА



ФОРМАТ	ЗОНА	ПОС.	ОБОЗНАЧЕНИЕ	НАИМЕНОВАНИЕ	КОЛ. ШТ.	ПРИМ.
		1	ГОСТ 8486-66	БРУС 50×94 $\ell=1850$	2	
		2	—	БРУС 50×94 $\ell=800$	2	
		3	—	БРУС 50×100 $\ell=1750$	2	
		4	—	БРУС 50×100 $\ell=700$	4	
		5	ГОСТ 2695-71	БРУС ПРОФИЛИРОВАННЫЙ 160×80 $\ell=1987$	2	
		6	—	БРУС ПРОФИЛИРОВАННЫЙ 160×80 $\ell=892$	1	
		7	—	ДОСКА СТРОГАННАЯ ПРОФИЛИРОВАННАЯ 120×44 $\ell=1750$	16	
		8	ГОСТ 8486-66	БРУС СТРОГАННЫЙ 120×44 $\ell=1990$	2	
		9	—	БРУС СТРОГАННЫЙ 120×44 $\ell=912$	1	
		10	ГОСТ 2695-71	РУЧКА ДВЕРИ 80×40 $\ell=300$	2	
		11	ГОСТ 4028-63	ГВОЗДЬ 25×50	8	
		12	ГОСТ 2695-71	НАЛИЧНИК 80×22	10 м/л	
		13	ГОСТ 8486-66	РЕЙКА 50×30 $\ell=700$	1	
		14	ГОСТ 2695-71	РЕЙКА ПРОФИЛИРОВАННАЯ 50×25 $\ell=170$		
		15	—	РЕЙКА ПРОФИЛИРОВАННАЯ 50×25 $\ell=250$		
		16	—	НАЛИЧНИК ОКОШКА РЕЙКА 15×28 $\ell=150$	4	
		17	—	РЕЙКА ПРОФИЛИРОВАННАЯ 15×28 $\ell=230$	4	
		18	—	ШТАПИК 10×22 $\ell=140$	2	
		19	—	ШТАПИК 10×22 $\ell=200$	2	
		20	ГОСТ 13454-77	СТЕКЛО ВСТРИННОЕ 140×220×6	1	
		21	ГОСТ 287-68	ВОЙЛОК 484×500×50	3 м ²	
		22	ГОСТ 20429-75	АЛЮМИНИЕВАЯ ФОЛЬГА	4,3 м ²	

РАБОТА СОВМЕСТНО С ЛИСТАМИ АС 34; АС 33.

Т П 294-3-39 м.85 АС					
НАЧ.МАС	ШУМОВ				
Н.КОМП.	ЧЕНКОВ				
ГЛАВН.И.	ПЕСКОВ				
ГЛАВ.	ЧЕНКОВ				
У И В	МОТОРНА				
СТ.АРХ.	КАРЛОВ				
АРХИТЕКТ	МАКАРЕВИЧ				
			БАСЕЙН /СТЕНЫ КИРПИЧНЫЕ / С КРЫТОЙ ВАННОЙ 25 × 16 м		
			СТАВНЯ	ЛЮСТ	ЛЮСТОВ
			Р	35	
			ДВЕРЬ КАМЕРЫ СУХОГО ПИРА ИД-1		
			ЦНИИЭП ИМ.Б.С.МЕЗЕНЦЕВА		



МАРКА	ОБОЗНАЧЕНИЕ	НАИМЕНОВАНИЕ	КОЛ.	МАССА ЕД. КГ	ПРИМЕР.
		ВИТРАЖ - 5	2		
1	ГОСТ 12366-66	Д70-36 x 2.5 l=1512	3	5.67	
2	"	ТО ЖЕ l=4000	1	15.0	
3	"	ТО ЖЕ l=2486	1	9.3	
4	"	ТО ЖЕ l=1161	4	4.4	
5	"	ТО ЖЕ l=3300	2	12.4	
6	"	ТО ЖЕ l=3380	2	12.7	
7	ГОСТ 8509-72	L20 x 3 l=1161	24	1.5	
8	"	ТО ЖЕ l=1472	6	1.3	
9	"	ТО ЖЕ l=2371	8	2.2	
10	"	ТО ЖЕ l=367	12	0.4	
11	"	ТО ЖЕ l=184	12	0.2	
12	ГОСТ 103-76	-120 x 5 x 200	7	0.7	
13	ГОСТ 7805-70	БОЛТ ф3 l=10	200		
14	ВТУ 2-66 ММС СССР ММЗ Ст70 ост 14-21	ДЮБЕЛЬ ф4 x 40	28	0.2	ВСЕГО
15	ТУ 36-5-1206-68	РЕЗИНОВАЯ ПРОКЛАДКА 3 x 50	22.7		
16	ГОСТ 7481-78	СТЕКЛО 1160 x 2370	2		
17	"	ТО ЖЕ 1160 x 365	2		
18	"	ТО ЖЕ 1470 x 365	1		
19	ГОСТ 18124-75	АСБЕСТОЦЕМЕНТНЫЙ ЛИСТ 1410 x 182	1		
20	"	ТО ЖЕ 1160 x 182	2		
21	ГОСТ 8486-66	ДОСКА 40 x 8	63		
		ВИТРАЖ-6 и ОИ-2	2		
22	ГОСТ 8486-66	БРУСОК 94 x 55	2.3		
23	"	ТО ЖЕ 94 x 50	1.4		
24	"	ТО ЖЕ 32 x 55	16.5		
25	"	ТО ЖЕ 42 x 65	16.5		
26	"	ТО ЖЕ 16 x 10	26.1		
27	ГОСТ 7481-78	СТЕКЛО 2810 x 951	4		
28	"	ТО ЖЕ 1300 x 921	2		
29	ГОСТ 10174-72	УПЛОТНЯЮЩАЯ ПРОКЛАДКА	31.5		

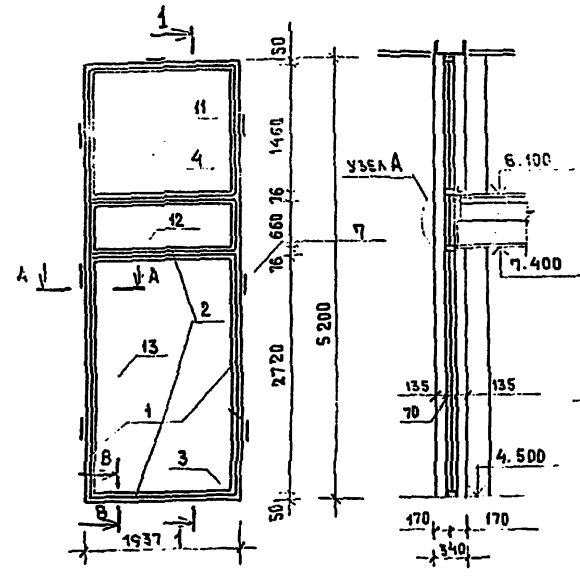
Работать совместно с листами АС-8; АС-6. Узлы витража В-6 см. лист АС-37.

ИМ.№ ПОДА. ОБЪЕКТ И ЛАТА. ЧАСТ.ИМ.№

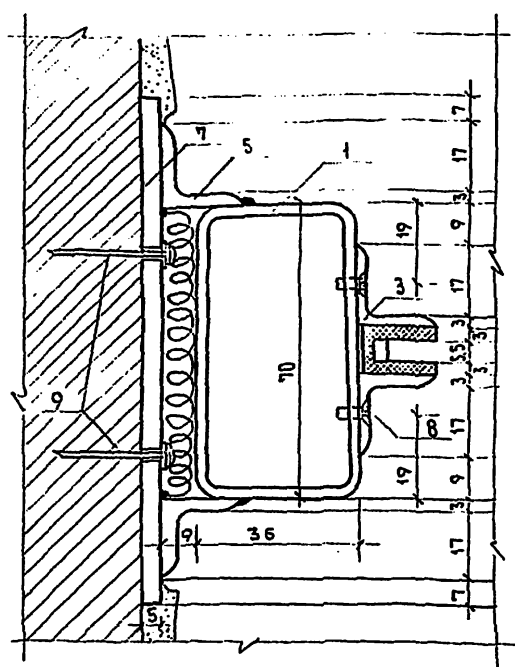
НАЧ. МАС. ШУМОВ		Т П 294-3-39 м.85 АС	Бассейн / стены кирпичные / с крытой ванной 25 x 16 м	СТАВН	ЛИСТ	ЛИСТОВ
И.КОНТР. ЧИВКОВ						
А.ИЖ.М. ПЕСКОВ						
ГАП ЧИВКОВ						
Ст.Арх. КАРПОВ		ВИТРАЖИ В-5 и В-6. Индивидуальное окно ОИ-2	ЦНИИЭП	ИМ. С.С.МЕВЕНЦЕВА		
Архитек. МАКАРЕВИЧ						

ТИПОВОЙ ПРОЕКТ 294-3-39 м.85 АЛБЕОМ I, Ч.1

ВИТРАЖ - 1 М 1:50 1-1

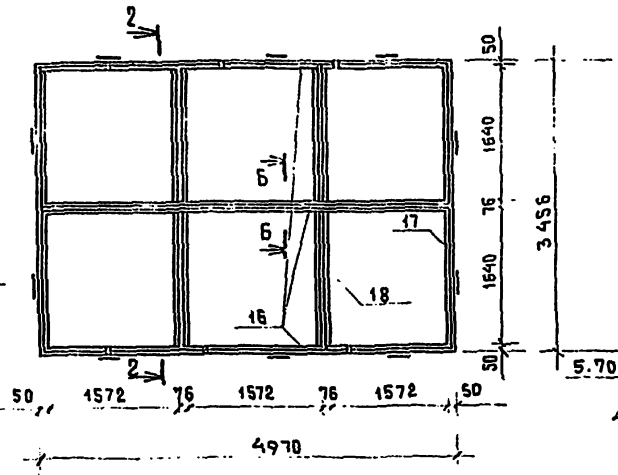


А-А М 1:1

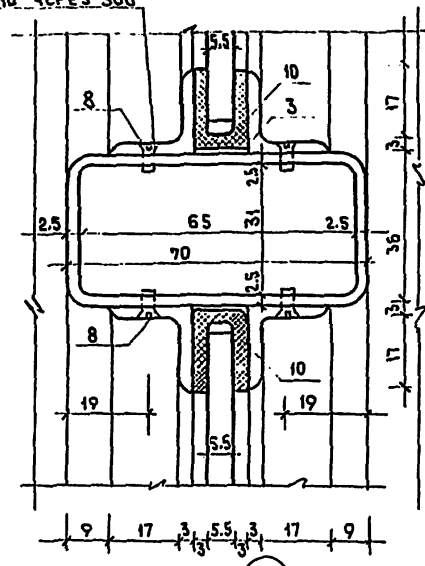


БОЛТ $\phi 3$ $l=10$ ЧЕРЕЗ 500

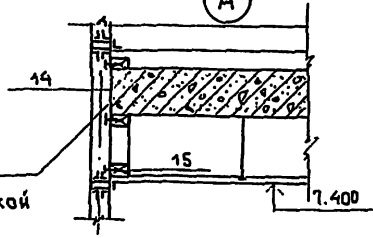
ВИТРАЖ - 2 М 1:50



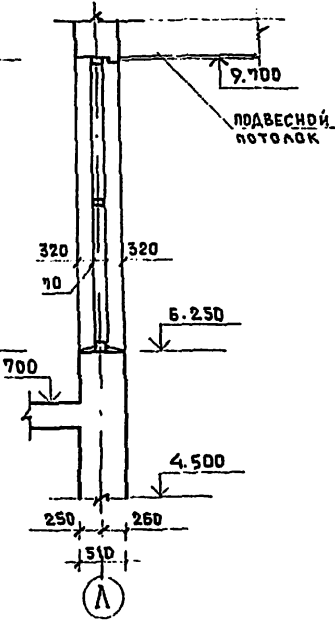
Б-Б М 1:1



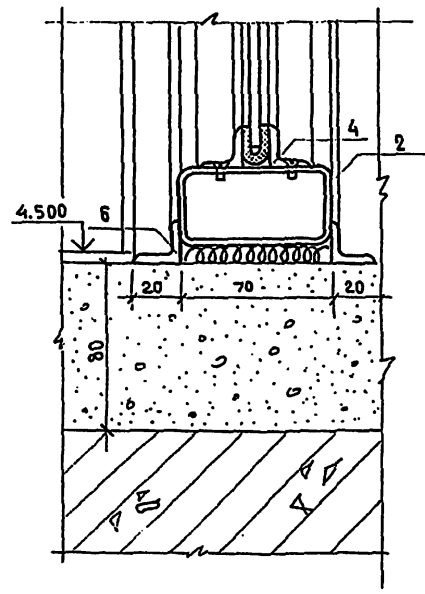
АЦЕНТ 5 10
ПОКРАСИТЬ СЕРЫЙ
МАСЛЯНОЙ КРАСКОЙ



2-2



В-В М 1:2



МАРКА	ОБОЗНАЧЕНИЕ	НАИМЕНОВАНИЕ	КОЛ.	МАССА ЕД. КГ	ПРИМ.
ВИТРАЖ - 1					
1	ГОСТ 8645-68	$\square 70 \times 36 \times 2.5$ $l=5200$	2	19.5	
2	II	ТО ЖЕ $l=1937$	4	7.3	
3	ГОСТ 8509-72	L 20x3 $l=1937$	14	17	
4	II	ТО ЖЕ $l=1400$	4	1.3	
5	II	ТО ЖЕ $l=5240$	2	47	
6	II	ТО ЖЕ $l=560$	4	0.5	
7	ГОСТ 103-76	-120 x 5 x 200	17	0.7	ВСЕГО
8	ГОСТ 7805-70	БОЛТ $\phi 3$ $l=10$	950		ВСЕГО
9	ВТУ 2-66 ММСЕ СССР ММЗ СТ. 70 ОСТ 14-21	ДЮБЕЛЬ $\phi 4 \times 40$	68	0.5	ВСЕГО
10	ТУ 36-5-1206-65	РЕЗИН. ПРОКЛАДКА 3x50	45		ВСЕГО
11	ГОСТ 7481-78	СТЕКЛО АРМ. 1910 x 1440	1		
12	II	ТО ЖЕ 658 x 1910	1		
13	II	ТО ЖЕ 2700 x 1810	1		
14		АЦЕНТ 660 x 1937	1		
15	ГОСТ 8486-66	БРУСОК 50x70 $l=1937$	3		
ВИТРАЖ - 2					
16	ГОСТ 8645-68	$\square 70 \times 36 \times 2.5$ $l=4970$	3	18.6	
17	II	ТО ЖЕ $l=3456$	2	13.1	
18	II	ТО ЖЕ $l=1610$	4	6.2	
19	ГОСТ 8509-72	L 20x3 $l=4990$	2	4.5	
20	II	ТО ЖЕ $l=3470$	2	3.1	
21	II	ТО ЖЕ $l=1572$	24	1.4	
22	II	ТО ЖЕ $l=1640$	24	1.5	
23	ГОСТ 7481-78	СТЕКЛО 1580 x 1650	6		

МЕТАЛЛИЧЕСКИЙ КАРКАС ВИТРАЖА ПОКРАСИТЬ БЕЛОЙ ЭМАЛЬЮ ДО МОНТАЖА.
ОБЩУЮ ПЛАНИРОВКУ СМ. АС-8, АС-9.

НАЧ. МАС. Шумов		Т П 294-3-39 м.85 АС	
Н. КОНТР. Чивиков			
И. ИНЖ. М. Песков			
ГАП Чивиков		Бассейн / стены кирпичные / с крытой ванной 25 x 16 м	
ГЯИ Моторина		СТАДИЯ Лист Листов	
Ст. Арх. Карпов		Р 37	
Архитек. Макаревич		Внутренние витражи В-1 и В-2	
ИНВ. №		ЦНИИЭП ИМ. Б.С. МЕЗЕНЦЕВА	

ТИПОВОЙ ПРОЕКТ 294-3-39 м.85 АЛББОМ I, Ч.1

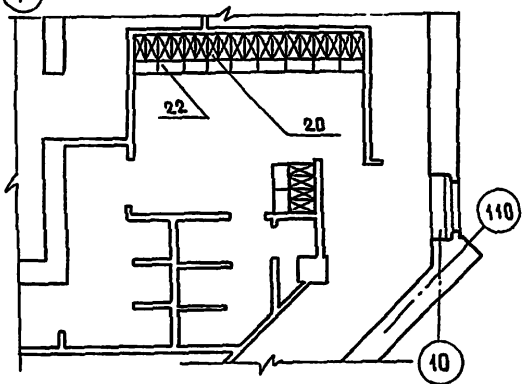
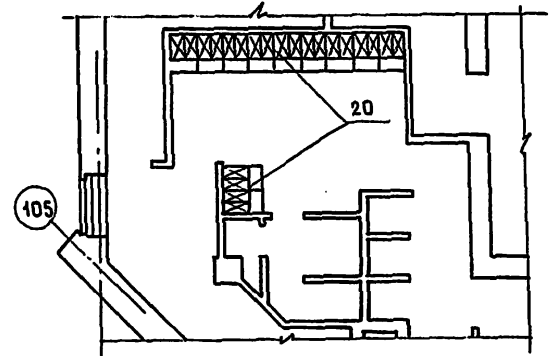
**ВЕДОМОСТЬ РАБОЧИХ ЧЕРТЕЖЕЙ
ОСНОВНОГО КОМПЛЕКТА
"ТО" и "ТЧ"**

Лист	Наименование	Примечание
ТО-1, ТЧ-1	Расстановка технологического оборудования в детских раздевалках и раздевалке сауны. Спецификация оборудования.	Стр.
ТО-2	Расстановка технологического оборудования в тренировочном зале и раздевалках. Разметка ванной.	Стр.
ТО-3	Планы медицинских кабинетов и мастерской с расположением техн. оборудования и мебели.	Стр.
ТЧ-4	Фрагмент плана на отм. 4.500. Буфет. Расстановка оборудования.	Стр.

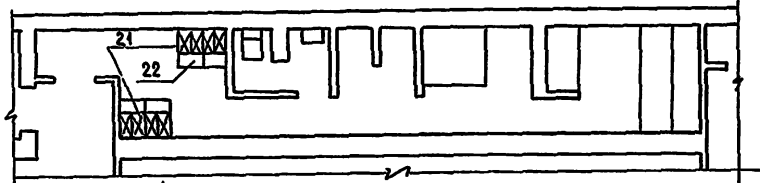
ВЕДОМОСТЬ ССЫЛОЧНЫХ ДОКУМЕНТОВ

Обозначение	Наименование	Примечание
СНИП II-1.8-71	Предприятия общественного питания	
СНИП II-76-78	Спортивные сооружения	
Серия 1-271-4	Типовые конструкции и детали изделий	
Серия 1.272.5-4	Типовые конструкции, изделия и узлы зданий и сооружений	

РАЗДЕВАЛКИ Д/МАЛЬЧИКОВ И Д/ДЕВОЧЕК



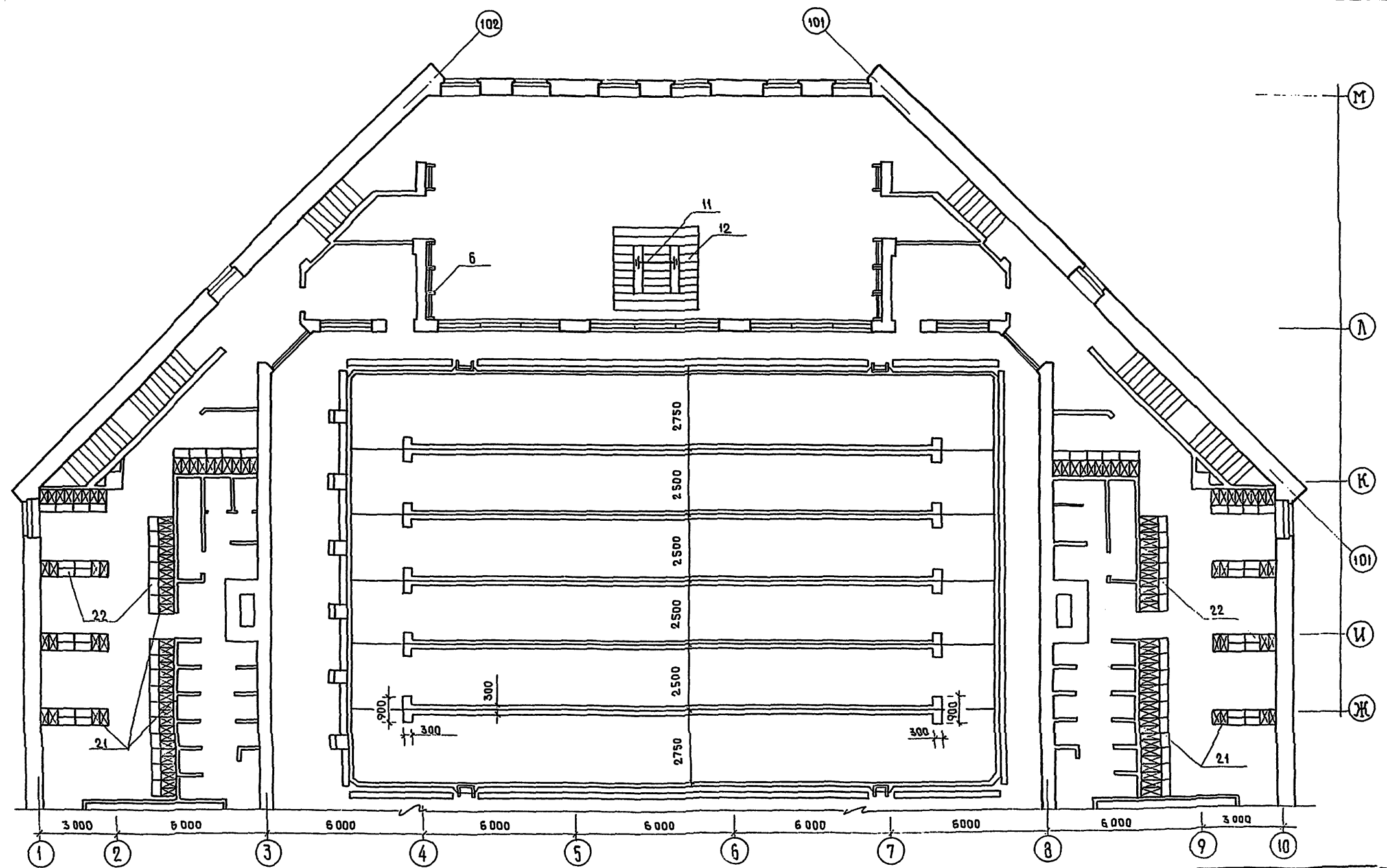
РАЗДЕВАЛКА САУНЫ



Марка	Обозначение	Наименование	Кол.	Масса ед. кг	Примеч.
1	ТУ 62 - 1588 - 78	Плаваю. разметка дорожек	150	м.п.	
2		Шнур с флажками для плавания на спине	30	м.п.	
3		Шнур д/остановки плавцов	30	м.п.	
4	ТУ 62 - 2169 - 76	Плавательные доски	40	шт.	
5		Настенный секундомер	1	шт.	
ДЛЯ ТРЕНИРОВОЧНОГО ЗАЛА					
6	ОСТ 62-53-74	Стенка гимнастическая	8	вр.п.	
7	ТУ 62 2637-76	Козел гимнастический	1	шт.	
8	ТУ 62 3806-78	Перекладная гимнастич.	1	шт.	
9	ОСТ 62-52-74	Скамейка гимнастич.	10	шт.	
10	ТУ 62 5273-76	Мат гимнастический	19	шт.	
11	ОСТ 62 71-77	Штанга тяжелатлетич.	1	шт.	
12	ТУ 69- 1131- 80	Ямост тяжелатлетич.	1	шт.	
13	ОСТ 62 - 47 - 73	Гантели перем. массы	30	пар.	
14	ТУ 62 - 2127 - 74	Медицинбол /1.2.3.5 кг/	30	шт.	каждого
15	ТУ 62 - 126 - 77	Канат д/перетягивания	1	шт.	
16	Торговая сеть	Мячи			
		А/ волейбольные	3	шт.	
		Б/ баскетбольные	3	шт.	
		В/ футбольные	3	шт.	
17	ОСТ 62 2381-75 /сетка/ ОСТ 62344 - 76	Комплект д/бадминтона	3	шт.	
18	ТУ 62- 2334 - 77 ОСТ 62- 25 - 77	Комплект д/ наст. тенниса	3	шт.	
19	ТУ 6273 1681	Прибор д/силовой подгот.	3	шт.	
20	Серия 1-2725-4	Шкафы д/разд. 1-ярусные	22	шт.	
21		2-ярусные	62	шт.	
22	МЭФ СТАНДАРТ ТАМИНПРОЕКТ 663	Скамья	100	шт.	

Изм. № подл. Издатель и дата: ЮБАН. Типо. №

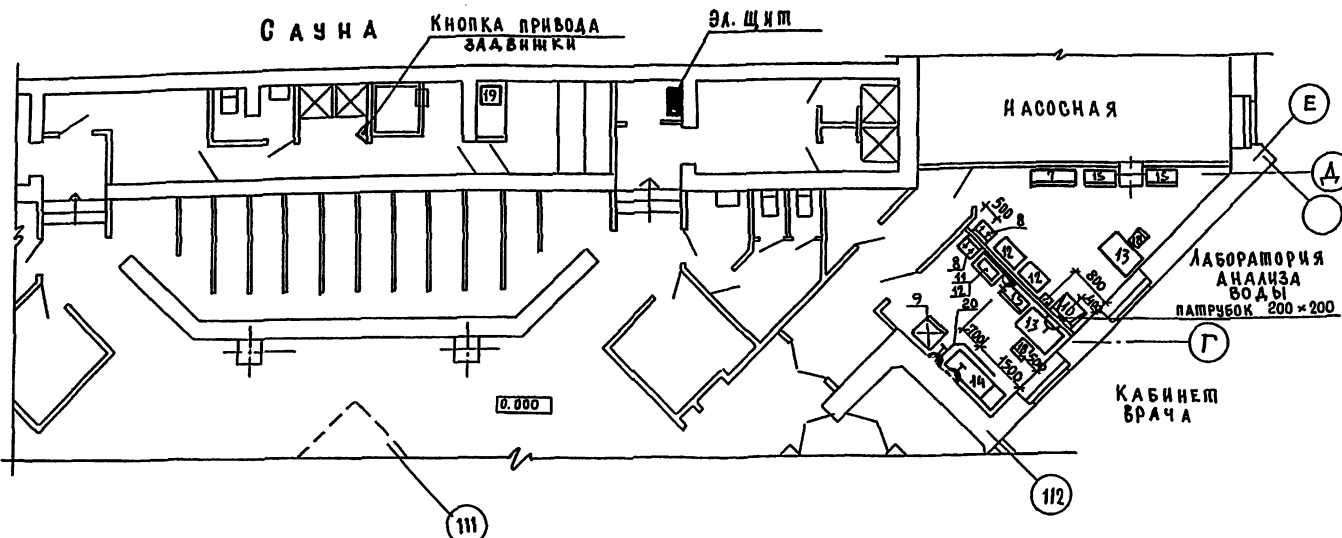
Привязан:		Т П 294-3-39 м.85		ТО	
Изд. маст.	Шумов				
И. контр.	Чивиков				
Т. инж. н.	Песков				
ГАП	Чивиков				
ГИП	Моторина				
Ст. арх.	Карпов				
Арх. тек.	Макаревич				
Изм. №		Бассейн /стены кирпичные/ с крытой ванной 25x16м		Стадка	Лист
				Р	1
		Расстановка технологического оборудования в детских раздевалках и сауне		ЦНИИЭП им. Б.С. Мезенцева	



1. Полосы разметки осей дорожек должны быть цветными, контрастно выделяющимися на фоне стенок и дна.

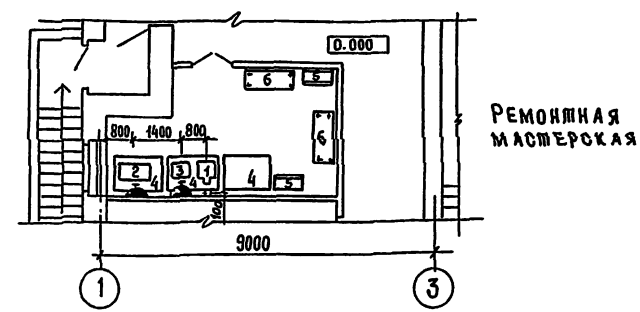
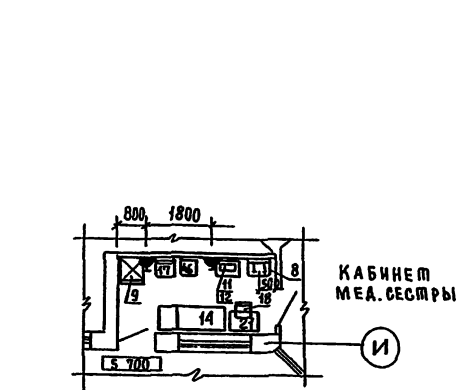
Т П 294-3-39 м 85 Г П

Исполн:	Нач. маст.	Шумов	26/85	Бассейн / стены кирпичные / с крытой ванной 25 x 16 м Расстановка технологического оборудования в тренировочном зале и раздевалках. Разметка ванны.	Этап	Лист	Листов
Привязан:	Н. контр.	Чивиков	26/85		Р	2	
	Л. инж. м.	Песков	26/85		ЦНИИЭП им. Б.С. Мезенца		
	РАП	Чивиков	26/85				
	ГИП	Митурниа	26/85				
Инв. №	Ст. арх.	Харлов	26/85				
	Архитек.	Макаревич	26/85				



Перечень технологического оборудования и мебели

МАРКА ПОЗ.	ОБОЗНАЧЕНИЕ	НАИМЕНОВАНИЕ	КОЛ. ВО ЕД.	МАССА КГ.	ПРИМЕЧАНИЕ
1	ЗАВОД МИНИСТЕРСТВА ЭЛЕКТРОМАШИНОСТРОЕНИЯ И ИНСТРУМЕНТАЛЬНОЙ ПРОМЫШЛЕННОСТИ СССР	Стол для вертляковой станки	1	120	И-0,6 кВт, 380В, 3ф
2	"	Станок токарный настольный	1	30	И-0,12 кВт, 220В, 1ф
3	Торговая сеть	Электроочило Томск-1342	1	15	И-0,46 кВт, 220В, 1ф
4	КАРАЙСКОЕ МЕХАНИЧНОЕ ПРОИЗВОДСТВЕННОЕ ОБЪЕДИНЕНИЕ	Верстак слесарный одноместный	3	210	
5	ОРАНОЖИКАЗЕАБАСКИЙ МЕХАНИЧЕСКИЙ ЗАВОД	Умбочка инструментальная Б-55	2	104	
6	ВСЕСОЮЗНОЕ ОБЪЕДИНЕНИЕ «СОЮЗТРОБОБОРОВАНИЕ»	Стол для металлообработки	2		
7	ЦАНИИ ШМ-1-00-00	Шкаф для лабораторной посуды	1	180	
8	ЗАВОД «СТРОЙФАНСА» г. Киров	Умбильник прямой годный	3	14	
9	ЗАВОД ИМ. ЛИХАЧЕВА г. Москва	Шкаф холодильный ЗИЛ КШ-260	2	95	И-0,05 кВт, 220В, 1ф
10	ЭЛЕКТРОМЕХАНИЧЕСКИЙ ЗАВОД «МЕАТЕХНИКА» МОСТОВИРОКОМА.	Стол-зонп	1	70	И-350 Вт, патрбок 200x200
11	ВСЕСОЮЗНОЕ ОБЪЕДИНЕНИЕ «СОЮЗМЕАТЕХНИКА»	Кипятильник-стерилизатор	2	4,8	И-1,0 кВт, 220В, 1ф
12	"	Стол инструментальный И-4	4	16	
13	"	Стол врача	2		
14	"	Кухетка смотровая	2		
15	"	Шкаф медицинский 2-х створчатый	3		
16	"	Ростомер деревянный	1		
17	"	Весы медицинские РП-150-МГ	1	30	
18	Торговая сеть	Стул полуместный	3		
19	ЗАВОД ЭЛЕКТРОМЕХАНИЧЕСКОГО ОБОРУДОВАНИЯ г. ТАЛЛИН	Электрокаменка для сауны	1		И-15 кВт, 380В, 3ф
20	ВСЕСОЮЗНОЕ ОБЪЕДИНЕНИЕ «СОЮЗМЕАТЕХНИКА»	Ширма 3-х створчатая	1		
21	"	Стол палатный	1		



Условные обозначения:

Графическое обозначение	Наименование	Высота установки от пола в мм
	Розетка штепсельная 2-х полюсная нормальная с 3-м зазем. контактом	1000
	Розетка штепсельная 2-х полюсная нормальная (осветительная)	1000
	Выход электротехнических труб	200
	Кнопка дистанционного управления выключением вентиляцией с сигнальной лампой	1250
	Электрощит	

Т П 294-3-39 м.85 ТО		
Исполн.	ЛисоваЛова	<i>ЛисоваЛова</i>
Привязан	Г.С.Спец	ЛисоваЛова
Исполн.	Вед.инж.	Пророкеникова
Бассейн / стены кирпичные / с крытой ванной 25x16		Сталлус Лист Листов
План мастерской лаборатории анализа воды, кабинетов врачей, медсестры, сауны с оборудованием технологического оборудования и мебели		Р 3
		ЦНИИЭП И.М. Б.С. МЕЗЕНЦЕВА

