

МИНИСТЕРСТВО ТРАНСПОРТНОГО СТРОИТЕЛЬСТВА

ТЕХНИЧЕСКИЕ УКАЗАНИЯ

ПО ПРОЕКТИРОВАНИЮ
МОРСКИХ
БЕРЕГОЗАЩИТНЫХ
СООРУЖЕНИЙ

ВСН 183-74

МИНТРАНССТРОЙ

МОСКВА 1975

УДК 627.52(083.75)

Редактор А. Н. КАШКО



Всесоюзный научно-исследовательский институт
транспортного строительства, 1975

ПРЕДИСЛОВИЕ

Настоящие Технические указания разработаны Всесоюзным научно-исследовательским институтом транспортного строительства (ЦНИИС).

Они обобщают опыт отечественной и зарубежной практики, накопленный в последнем десятилетии, а также результаты работ, проведенных Черноморским отделением морских берегозащитных сооружений ЦНИИСа в процессе натуральных исследований и гидротехнического моделирования.

Настоящие Технические указания содержат нормы проектирования сооружений, применяемых для защиты железных и автомобильных дорог, транспортных и иных сооружений, зданий и территорий, расположенных на открытых морских берегах, от разрушительных воздействий волноприбоя, а также требования безопасности и производственной санитарии.

Технические указания не распространяются на моря Северного Ледовитого океана, Охотское и Японское моря, а также на искусственные водохранилища.

При разработке Технических указаний учтены предложения и замечания организаций и отдельных специалистов, приславших свои отзывы.

С выпуском настоящих Технических указаний отменяются: ВСН 49-60—«Технические указания по укреплению морских берегов способом искусственного восстановления защитной полосы пляжа»; ВСН 80-62—«Технические указания по проектированию морских берегоукрепительных сооружений на берегах с песчаными наносами»; ВСН 89-63—«Технические указания по проектированию морских берегоукрепительных сооружений».

Технические указания разработаны кандидатами техн. наук Е. К. Гречишевым, Л. А. Морозовым и Я. С. Шульгиным с участием кандидатов техн. наук В. С. Гамаженко, Г. А. Цатуряна и инженеров В. П. Мальцева и К. М. Орловой. В разработке приложений принимали участие кандидаты геогр. наук В. В. Ромашин, О. Л. Рыбак, В. Г. Рыбка, инженеры Г. Г. Зубаренкова и В. А. Щепетников, Л. Н. Галлер.

Зам. директора института Г. ХАСХАЧИХ

УСЛОВНЫЕ ОБОЗНАЧЕНИЯ

- $P_{\text{в}}$ —вероятность превышения (обеспеченность) наивысших годовых уровней моря, %;
- $P_{\text{ср}}$ —вероятность превышения (обеспеченность) среднегодовых уровней моря, %;
- $P_{\text{н}}$ —вероятность превышения (обеспеченность) наименее годовых уровней моря, %;
- РГВ—расчетный горизонт воды;
- h —высота расчетной волны, м;
- λ —длина расчетной волны, м;
- T —период расчетной волны, сек;
- $h_{\text{н}}$ —высота наката волны на откос, м;
- H —глубина воды, м;
- $H_{\text{кр}}$ —критическая глубина воды по линии первого забулавивания на границе между второй и третьей волновыми зонами, м;
- $H_{\text{крп}}$ —критическая глубина по линии последнего обрушения волны на границе между третьей и четвертой волновыми зонами, м;
- γ —объемный вес морской воды, т/м³;
- $\gamma_{\text{к}}$ —объемный вес камня, т/м³;
- m —крутизна откоса (котангенс угла заложения);
- \bar{h} —средняя высота волны в системе волн, м;
- $h_{\text{в}}$ —высота волны с заданной вероятностью превышения в системе, м;
- L —длина буны (траверса), м;
- S —расстояние между бунами (траверсами), м.
-

Министерство транспортного строительства	Ведомственные стратегические карты	ВСН 183-74 Минтрансстрой
	Технические указания по проектированию морских берегозащитных сооружений	Взамен ВСН 49-60, ВСН 80-62 и ВСН 89-63

1. ОБЩИЕ ПОЛОЖЕНИЯ

1.1. Настоящие Технические указания распространяются на проектирование мероприятий по защите берегов морей.

Морские берегозащитные сооружения применяются для защиты железных и автомобильных дорог и ценных территорий от разрушительного воздействия волн и течений, а также для защиты пониженных территорий от затопления при повышении уровня моря. Берегозащитные сооружения могут возводиться и в целях расширения курортных пляжей (приложение 1).

1.2. Способы берегозащиты, конструкция и размеры берегоукрепительных сооружений определяются крутизной подводного склона i , соответствующим ему granulометрическим составом береговых наносов, режимом уровней и волнений моря. Следует различать:

приглубые берега с крутизной подводного склона в 100-метровой полосе, считая от уреза, $i > 0,03$ с галечными и песчано-галечными наносами, которые перемещаются в приурезовой полосе под действием преобладающего волнового потока;

отдельные песчаные берега с крутизной подводного склона в 300-метровой полосе, считая от уреза, $i < 0,03$. Здесь песчаные наносы перемещаются как прибрежным потоком, так и течениями по широкой полосе подводного склона, расположенной в пределах второй, третьей и четвертой волновых зон; макси-

Внесены Всесоюзным научно-исследовательским институтом транспортного строительства (ЦНИИСом)	Генеральный Главный технический директор Министрства транспортного строительства 31 декабря 1974 г.	Срок введения — 1 июля 1975 г.
--	--	--------------------------------------

мальная интенсивность перемещения песчаных наносов имеет место в полосе бурунов.

Примечание. Соответствие между уклоном дна и крупностью наносов может не соблюдаться вследствие особенностей геологического строения морского берега.

1.3. Берегозащитные сооружения подразделяются на пляжеудерживающие (буны и подводные волнотомы с траверсами), волноотбойные и волногасящие (волноотбойные стены, откосные укрепления, береговые дамбы и бермы).

1.4. Наиболее надежная защита как приглубых, так и от мелких берегов обеспечивается надводной полосой пляжа шириной 8—12 м, на котором гасится энергия волн. Поэтому при проектировании мероприятий по защите берега во всех случаях следует предусматривать сохранение и расширение существующих пляжей или образование искусственных как с помощью пляжеудерживающих сооружений, так и без них (см. разделы IV, V, IX и X).

Гашение энергии волн и предохранение берега от размыва с помощью волноотбойных и волногасящих сооружений может быть допущено только при невозможности образования пляжа необходимой ширины.

1.5. Размещение зданий, промышленных, городских и курортных сооружений или других объектов, кроме эллингов и аэросоляриев, на пляжах, в зоне наката волн, не допускается. На берегах с галечными и песчано-галечными пляжами расстояния от верхней границы наката расчетных волн при расчетном уровне моря до зданий следует принимать в зависимости от класса капитальности зданий не менее следующих значений:

Класс	м
II	75
III	50
IV	25

Вероятность превышения расчетных высот волн принимается в зависимости от класса капитальности защищаемого объекта: при II—2% в режиме и 1% в системе волн; при III и IV—4% в режиме и 5% в системе.

Вероятность превышения расчетных уровней для всех классов капитальности защищаемых объектов принимается равной 1% из наивысших годовых.

Примечания. 1. При соответствующем обосновании расстояния от верхней границы наката расчетных волн до зданий и сооружений могут быть сокращены.

2. На приглубых берегах с галечными наносами при наличии волноотбойных стен и устойчивых пляжей перед ними шириной в надводной части не менее $8h$ расстояние от передней грани стен до зданий и сооружений IV класса капитальности допускается сокращать до 10 м.

3. Железные и автомобильные дороги в горной местности при соответствующем технико-экономическом обосновании могут располагаться под защитой волноотбойных стен, построенных в зоне наката расчетных волн при расчетном уровне моря, но при этом перед волноотбойными стенами должен быть сохранен существующий или создан искусственный пляж с помощью сооружений или без них шириной в надводной части не менее $8h$.

4. Низ несущей конструкции с решетчатым заполнением азролярия следует располагать на высоте не менее $1,5h$, считая от расчетного уровня моря ($p_{\text{в}}=50\%$). Высота волны при этом принимается с вероятностью превышения равной 4% в режиме и 1% в системе.

На берегах с песчаными пляжами указанные расстояния увеличиваются на ширину дюны и полосы защитных насаждений, которая устанавливается изысканиями.

1.6. При проектировании морских берегозащитных сооружений, кроме требований настоящих ВСН, необходимо учитывать требования других нормативных документов (приложение 2).

1.7. Проектирование берегозащитных мероприятий следует начинать с разработки генеральной схемы защиты берега, согласованной с проектами районной планировки и генеральными планами развития городов, курортов и транспортных магистралей.

В генеральной схеме в соответствии с инженерно-геологическими условиями района, его геоморфологическими особенностями и динамикой пляжевой полосы должны быть определены:

необходимая ширина пляжа (положение линии уреза при расчетном уровне моря);

комплекс берегозащитных сооружений, их размещение и основные размеры с обоснованием рекомендуемого варианта берегозащиты;

общая схема организации строительства с отражением необходимых производственных мощностей, местоположения карьеров и портов-укрытий;

общий объем и стоимость берегозащитных мероприятий, в том числе и первоочередных.

Примечание. Генеральные схемы примерно через 10 лет необходимо корректировать в связи с происходящими изменениями в береговой полосе.

1.8. Исходные материалы для проектирования генеральной схемы защиты берега следующие:

топографический план береговой линии в масштабе от 1:5000 до 1:25000 (на отдельных участках допускается 1:2000), на котором должны быть показаны участки размывов и линии промеров берегового склона;

поперечные профили характерных мест заледного пляжа и подводного склона, заснятые до глубин 10—20 м, в количестве не менее двух на 1 км береговой линии;

инженерно-геологическое, гидрогеологическое и геоморфологическое строение береговой линии, включая характерные геологические разрезы, карту наносов пляжа и подводного берегового склона;

сведения об интенсивности размыва берегов и динамике подводного склона за возможно больший отрезок времени;

сведения о гидрологическом режиме моря по многолетним наблюдениям;

данные о направлении вдольбереговых перемещений наносов с выделением господствующего и источников питания пляжей наносами;

анализ эффективности существующих сооружений и их влияния на окружающую среду;

сведения о местных ресурсах строительных материалов, в том числе материковых и подводных запасах песка и гальки, пригодных для создания пляжей и заполнения низовых участков;

сведения об отрицательных температурах и агрессивности воды по отношению к бетону.

1.9. При разработке генеральных схем берегозащиты и проектировании отдельных объектов необходимо рассматривать: современное состояние побережья и перспективы его хозяйственного развития, исходя из требований Постановления Верховного Совета СССР об охране природы и рациональном использовании природных ресурсов; влияние условной прилегающей территории на состояние побережья; влияние намечаемых берегозащитных мероприятий на прилегающую территорию, на смежные участки берега и на прибрежную зону шельфа.

Условия прилегающей территории должны рассматриваться с точки зрения их влияния на следующие факторы:

строительство портов, организация карьеров песка и т. д. — на береговые процессы;

создание водохранилищ, регулирование речных русел

и т. д.—на твердый сток рек и поступление наносов на побережье;

регулирование стока и др.—на водность рек;

изменение солености и, как следствие этого, органической составляющей пляжевых наносов и др.—на экологические условия прибрежной зоны шельфа;

строительство автомобильных и железных дорог и др.—на зоны массового отдыха, расположенные на морском берегу; выпуски ливневых, хозяйственных и канализационных вод—на санитарно-гигиенические условия прилегающей к берегу территории, пляжи и акватории.

Влияние проектируемых берегозащитных мероприятий должно учитываться при оценке следующих факторов окружающей среды:

подводных карьеров и намывов песка—на экологические условия прибрежной зоны шельфа;

системы замкнутых волноломов—на загрязнения морской воды.

Проектирование берегозащитных мероприятий должно быть направлено на улучшение окружающей среды (размещение сооружений и их внешний вид).

При рассмотрении различных вариантов берегозащитных мероприятий влияние строительства берегозащитных сооружений на окружающую среду необходимо учитывать наравне с технико-экономической целесообразностью.

Если при сравнении вариантов будет установлено, что строительство берегозащитных сооружений нанесет ущерб окружающей среде, решение о допустимости строительства должно быть принято с обязательным участием представителей организаций, контролирующих соблюдение постановления об охране природы.

1.10. Детальное проектирование берегозащитных сооружений проводится в соответствии с генеральной схемой в две стадии: технический проект и рабочие чертежи. В отдельных случаях для небольших по протяженности и несложных в инженерно-геологическом и геоморфологическом отношении участков допускается проектирование в одну стадию—технорабочий проект.

1.11. Технический проект должен содержать:

природное обоснование комплекса берегозащитных сооружений с установлением класса их капитальности и очередности строительства;

обоснование экономической целесообразности и технической возможности уречения берега.

1.12. В состав технического проекта берегозащитных сооружений входят:

- отчет об инженерно-геологических изысканиях, охватывающих надводную и подводную части прибрежного склона;
- климатический и гидрологический очерк, содержащий сведения о режиме уровней, волнений, ледовых явлений, а также о динамике берегов и миграции наносов;
- пояснительная записка с анализом эффективности существующих сооружений;
- чертежи;
- проект организации строительства и смета;
- альбом фотоснимков.

Примечание. При проектировании берегозащитных сооружений на сложных участках или применении новых конструкций, а также при определении устойчивости создаваемых пляжей на стадии технического проектирования выполняются лабораторные исследования на моделях сооружений.

1.13. Влияние проектируемых берегозащитных сооружений на устойчивость смежных участков берега следует оценивать по материалам наблюдений за сооружениями, построенными в аналогичных условиях. В проекте берегозащиты должны быть предусмотрены меры, устраняющие возможность нарушения устойчивости берегов, смежных с укрепляемым (см. пп. 1.9; 5.2; 9.2; 9.3; 9.15; 10.9).

1.14. Сложные комплексы берегозащитных сооружений необходимо проектировать по очередям с продолжительностью строительства каждой не более 3—4 лет. При этом проектирование должно выполняться в соответствии с генеральной схемой берегоукрепления. Неосуществленные технические проекты в течение 3—4 лет подлежат пересмотру с учетом изменившихся природных условий.

1.15. Технические проекты берегозащиты, разработанные для участков берега, где происходит перемещение песчаных дюн в сторону материка, должны включать мероприятия, предупреждающие заносы песком застроенных территорий. Для этих целей могут использоваться посадки растительности (приложение 3) и специальные ограждения. Аналогичным образом следует закреплять дюны, защищающие пониженные территории от затопления.

1.16. На берегах с активными оползневыми процессами принятый тип берегозащитных сооружений при соответствующем обосновании должен обеспечивать пригрузку подводной части оползневого склона и его защиту от размывающего действия прибоя.

1.17. Сохранность морских берегов и пляжей обеспечивается наличием вдольберегового потока наносов, который питается главным образом выносами твердого стока рек. Зарегулированные русла приустьевых участков рек не должны нарушать естественных условий выноса твердого стока (приложение 4).

1.18. Проектирование берегозащитных сооружений на берегах с ледовыми условиями должно обосновываться специальными исследованиями. В районах с ледовыми условиями берегозащитные сооружения следует располагать в зоне припая. Конструкции сооружений должны проектироваться из массивных элементов, рассчитанных на нормативные ледовые нагрузки.

1.19. Строительные материалы, применяемые для берегозащитных сооружений, должны удовлетворять общим требованиям, предъявляемым к материалам для морских гидротехнических сооружений (СНиП-В.8-62, СНиП-В.12-62, ГОСТ 4795—68 «Бетон гидротехнический» и др.).

При возведении берегозащитных сооружений в зоне волноприбоя необходимо применять материалы стойкие к повреждениям при ударах волн и наносов, к истиранию, физико-химическому воздействию воды и промерзанию.

1.20. Проектные марки бетона отдельных бетонных и железобетонных конструкций и их элементов принимаются в зависимости от конструктивных особенностей и условий их работы, но не ниже марок:

200—для сборных и монолитных массивных конструкций;

300—для фасонных блоков, плит и др.

Железобетонные берегоукрепительные сооружения, расположенные в приустьевой полосе пляжей на открытых морских побережьях с галечными наносами, должны выполняться из гидротехнического бетона не ниже марок 400 и В-8.

В остальных случаях необходимо применять гидротехнический бетон не ниже марок 300 и В-6.

1.21. Волноотбойные стены, расположенные на побережьях с галечными наносами на расстоянии менее $5h$ от уреза, должны иметь облицовку из камня крепких пород с предельной прочностью при сжатии не менее 600 кг/см^2 .

Допускается также применение облицовок из искусственных материалов равноценной прочности.

1.22. В конструкциях постоянных сооружений, находящихся в приустьевой зоне интенсивного перемещения гальки, нельзя применять деревянные и металлические элементы.

В районах, где имеются древоточцы, не должны применяться деревянные элементы в частях сооружений, доступных их воздействию.

II. РАСЧЕТНЫЕ ПОКАЗАТЕЛИ МОРСКИХ БЕРЕГОЗАЩИТНЫХ СООРУЖЕНИЙ

2.1. Расчетные показатели должны соответствовать классу капитальности морских берегозащитных сооружений, которые подразделяются на постоянные и временные.

2.2. Принятый класс капитальности берегозащитных сооружений должен быть указан на титульных листах проектных документов.

Постоянные морские берегозащитные сооружения по капитальности относятся к гидротехническим сооружениям II, III и IV классов, временные—к V классу.

Капитальность морских берегозащитных сооружений необходимо назначать с учетом класса капитальности защищаемых объектов (СНиП II-A.3-62 «Классификация зданий и сооружений»).

При назначении капитальности берегозащитных сооружений следует учитывать размеры ущерба, который может быть причинен объекту в результате разрушения берегозащитного сооружения. Сооружения, разрушение которых влечет за собой немедленный вывод из строя защищаемого объекта, принимаются с классом капитальности, равным классу капитальности защищаемого объекта.

Расчетные показатели берегозащитных сооружений по классам капитальности приведены в табл. 1.

2.3. Для каждого класса капитальности берегозащитных сооружений устанавливаются дифференцированные требования:

по прочности и устойчивости—применением дифференцированных коэффициентов запаса, вероятностей превышения (обеспеченностей) уровней, параметров волнения и величин возвышения гребней сооружений над расчетным уровнем;

по степени надежности заложения оснований фундаментов сооружений против подмыва—назначением дифференцированных величин заглублений ниже глубины размыва.

Расчеты сооружений на устойчивость производятся на допускаемые нагрузки.

Рекомендации по определению глубин размыва в нескольких грунтах приведены в пп. 3.27—3.30 настоящих Технических указаний.

Таблица 1

Сооружение	Класс								капитальности									
	II				III				III				IV					
	Запас глубины заложения подошвы фундамента ниже размыва грунтов основания, м		Коэффициент запаса устойчивости ¹		Вероятность превышения ² , %		Запас глубины заложения подошвы фундамента ниже размыва грунтов основания, м		Коэффициент запаса устойчивости ¹		Вероятность превышения ² , %		Запас глубины заложения подошвы фундамента ниже размыва грунтов основания, м		Коэффициент запаса устойчивости ¹		Вероятность превышения ² , %	
	нескальных грунтов I—III категорий	скальных грунтов IV категории и выше	на сдвиг	на опрокидывание	уровней моря	высот волн ³	нескальных грунтов I—III категорий	скальных грунтов IV категории и выше	на сдвиг	на опрокидывание	уровней моря	высот волн ³	нескальных грунтов I—III категорий	скальных грунтов IV категории и выше	на сдвиг	на опрокидывание	уровней моря	высот волн ³
Искусственные свободные пляжи	—	—	—	—	—	—	—	—	—	—	—	—	—	—	—	—	Из высших годовых 1	$\frac{4}{5}$
Пляжи в комплексе с бунами или барьерами-волноломами	—	—	—	—	—	—	—	—	—	—	—	—	—	—	—	—	Из средних годовых 50	$\frac{4}{5}$
Береговые ограждающие дамбы (с облицовкой откоса)	1,5	0,5—1,0*	Морского откоса 1,40	—	Из высших годовых 0,1	$\frac{2}{1}$	1,00	0,4—0,7*	Морского откоса 1,30	—	Из высших годовых 0,5	$\frac{4}{5}$	0,75	0,3—0,5*	Морского откоса 1,20	—	Из высших годовых 1	$\frac{4}{5}$
Подпорно-волноотбойные стены	1,5	0,5—1,0	1,40	1,40	Из высших годовых 1	$\frac{2}{1}$	0,75	0,4—0,6	1,30	1,30	Из высших годовых 25	$\frac{4}{5}$	0,75	0,3—0,5	1,20	1,20	Из средних годовых 50	$\frac{4}{5}$
Бермы	—	—	—	—	—	—	—	—	—	—	—	—	0,75	0,3—0,5	Морского откоса 1,20	—	Из средних годовых 50	$\frac{4}{5}$
Буны	—	—	—	—	—	—	—	—	—	—	—	—	0,50	0,2—0,4	1,20	—	Из средних годовых 50	$\frac{4}{5}$
Подводные волноломы с траверсами	—	—	—	—	—	—	—	—	—	—	—	—	0,50	0,0—0,2	1,20	—	Из средних годовых 50	$\frac{4}{5}$

¹ Значения коэффициента запаса, полученные по расчетам, не должны быть менее указанных, а один из них, являющийся лимитирующим, не должен превышать эти значения более чем на 15%.

² Когда вероятности превышения расчетных уровней и высот волн, указанные в таблице, не отвечают фактически возможным сочетаниям (пе-

риод стояния высоких уровней не совпадает с периодом сильных штормов), расчетный уровень допускается определять только для периода сильных штормов.

³ Числитель—высота волн в режиме, знаменатель—то же в системе.

* Меньшие значения соответствуют плотным осадочным породам, не нарушенным трещинами; большие—полускальным (аргиллитам и др.).

Глубина размыва в скальных грунтах условно принимается равной верхнему слою породы, разрушенному физико-механическими процессами.

Для сооружений, возводимых на каменной постели, основание последней может рассматриваться как основание сооружения в целом только в том случае, если постель надежно защищена покрытиями, обеспечивающими ее неразрываемость при волнении.

III. ВОЛНОВЫЕ НАГРУЗКИ И ВОЗДЕЙСТВИЯ НА СООРУЖЕНИЯ И ПЛЯЖИ

3.1. Воздействия волнения на берегозащитные сооружения и пляжи учитываются в виде:

волновых нагрузок, приложенных непосредственно к сооружениям;

деформаций профиля пляжа в его подводной и надводной частях, происходящих в результате смыва или накопления наносов;

наката волн на пляжи и сооружения.

3.2. При определении волновых воздействий и наката волн на сооружения расчетные уровни моря принимаются по табл. 1. При обработке данных наблюдений за уровнем следует руководствоваться приложением 5 настоящих Технических указаний.

Параметры волн

3.3. Величины волновых нагрузок на сооружения, высота наката волн и размеры деформаций пляжа определяются, исходя из направления, высоты, периода (длины) волн расчетного шторма.

Основным показателем расчетного шторма является высота волны по линии последнего обрушения. Вероятность превышения (обеспеченность) этой высоты волны в многолетнем разрезе (режиме) принимается в зависимости от класса капитальности сооружений:

Класс	%
II	2
III, IV	4
V	10

3.4. Расчетный шторм определяется по высоте волны с вероятностью превышения в режиме согласно п. 3.3. Значение

высоты волны определяется по кривой распределения вероятностей превышения годовых максимумов высот волн, выбранных по всем направлениям (румбам) за период наблюдений. Направление расчетного шторма определяется, исходя из найденной высоты волны в режиме, по кривым распределения вероятностей превышения годовых максимумов высот волн, построенным отдельно для каждого направления. При этом найденной высоте волны в режиме могут соответствовать несколько направлений. В качестве расчетного принимается наиболее неблагоприятное направление для проектируемого объекта (приложение 6).

Примечания. 1. Кривые распределения вероятностей строятся по данным срочных наблюдений для средних высот волн в системах, имевших наибольшие значения за год.

2. Под термином «система волн» здесь подразумевается статистическая совокупность волн, наблюдаемых в данной точке в течение продолжительности одного срока наблюдений (20—30 мин).

3.5. Для перехода от средней высоты волн (50%-ной вероятности превышения) в системе к высотам волн с вероятностями, заданными табл. 1, следует пользоваться кривыми распределения волн в системе, установленными по данным волнограмм, а при отсутствии волнограмм—безразмерными функциями распределения (табл. 2).

Таблица 2

Вероятность превышения, %	Отношение высот волн в системе $\frac{h_{ж}}{h}$	
	на глубокой воде при $h/H=0$	в прибойной зоне при $h/H=0,5$
	0,1	3,20
1	2,52	1,62
5	1,91	1,43
10	1,69	1,35
20	1,38	1,22
30	1,21	1,20
50	0,93	1,03

3.6. При отсутствии наблюдений за волнением параметры расчетного шторма (направление, высота, длина волн) определяются на основе режимных сведений о ветре. При этом

скорость ветра следует принимать с обеспеченностью, указанной в п. 3.3.

Характеристики ветра принимаются по картам полей ветра или по данным наблюдений отдельными репрезентативных гидрометеорологических станций.

3.7. Расчеты параметров ветровых волн на глубокой воде, а также трансформацию высот и длин волн при их выходе на мелководье до линии окончательного обрушения следует производить по методам, изложенным в действующих нормативных документах.

3.8. Расчетная длина волны (период волны) принимается равной средней длине всех волн (периодов) той системы, в которой зарегистрирована или вычислена расчетная высота волны.

3.9. Если по условиям расчета для гидротехнического моделирования берегозащитных сооружений наряду с высотой расчетной волны H должны быть учтены ее сочетания с длинами λ и периодами T , отличными от средних, вероятность таких сочетаний устанавливается по теореме умножения вероятностей, исходя из допущения, что высоты и длины волн являются независимыми случайными величинами. Назначение таких сочетаний следует обосновывать технико-экономическими расчетами.

3.10. Критическая глубина, соответствующая створу последнего обрушения волн на границе между третьей и четвертой зонами $H_{кр}$, рассчитывается по формуле

$$H_{кр} = K_{кр} H_{кр} \quad (1)$$

где $K_{кр}$ — коэффициент, равный произведению коэффициентов потерь высоты волны при ~~и~~ последовательных ~~забуривании~~ ^{забуривании} волн и удовлетворяющий условию,

$$K_{кр} = K_1 K_2 \dots K_i \dots K_n < 0,45. \quad (2)$$

Значение i -го коэффициента потерь высоты волны рассчитывается по формуле

$$K_i = \frac{h_{i+1}}{h_i} \quad (3)$$

где h_i — высота волны до забуривания в конце i -го участка прибойной зоны;

h_{i+1} — высота волны после забуривания в начале участка $(i+1)$ прибойной зоны.

При постоянном уклоне дна и при $n > 2$ допускается принимать $K_{кр} = K_i^{n-1}$, при этом K_i и n определяются по рис. 1 в зависимости от уклона дна i , или определять $H_{кр}$ по формуле

$$H_{кр} = 0,5H_{кр}. \quad (4)$$

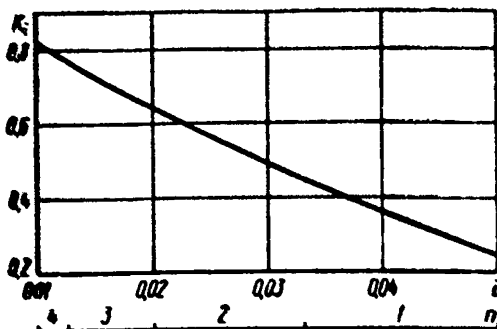


Рис. 1. График зависимости коэффициента трансформации K_i от уклона дна i :
 n — число забурунивания

При переменных уклонах дна $H_{крn}$ надлежит определять последовательным расчетом значений критических глубин и соответствующих им высот волн $h_{кр}$ от первого до последнего обрушения (приложение 7), при этом величины K_i должны приниматься по рис. 1 в зависимости от уклона данного участка дна. На первом забурунивании коэффициент потери высоты волны равен K_1 , соответствующая пологость волны на глубоководье равна $\left(\frac{\lambda}{h}\right)_{гг1}$. Условная пологость исходной волны для второго участка будет равна $\left(\frac{\lambda}{h}\right)_{гг2} = \left(\frac{\lambda}{h}\right)_{гг1} K_1$. После определения критической глубины на втором участке $H_{кр2}$ устанавливается величина K_2 . Аналогично выполняется расчет по определению $H_{кр3}$, K_3 и т. д. (приложение 7).

Ориентировочные значения расчетных высот волн по линии окончательного обрушения в зависимости от крутизны подводного склона допускается определять по табл. 3.

Если передняя (со стороны моря) грань берегозащитного сооружения располагается в приурезовой (четвертой) зоне, допускается рассчитывать сооружение на воздействие волн, имеющих расчетную высоту $h = H_{крn}$. Если часть сооружения

i	0,01	0,03	0,04	0,05
k	2,0	2,5	3,1	3,6

Примечание. На приглубых берегах с галечными наносами уклон подводного склона определяется на расстоянии 100 м от уреза моря. На отмелях берегах с песчаными наносами — на расстоянии 300 м.

располагается в прибойной (третьей) зоне с глубиной $H > H_{кр}$, расчетную высоту волны h допускается принимать равной глубине H по внешней со стороны моря кромке сооружения, но при этом значение h не должно превышать значения высоты расчетной волны на глубокой воде.

Волновое давление на берегозащитные волноотбойные сооружения полной и неполной высоты

3.11. Равнодействующую волнового давления на вертикальную стену полной высоты надлежит определять при действии гребня волны по эпюрам, приведенным на рис. 2. При этом наибольшие значения волнового давления рассчитываются по формулам:

при расположении сооружения в створе последнего обрушения волн (рис. 2, а)

$$P_0^* = \gamma h (0,033 \frac{h}{H} + 0,75); \quad (5)$$

при расположении сооружения в четвертой (прирезовой) зоне мористее линии уреза моря (рис. 2, б)

$$P_0 = \left(1 - 0,3 \frac{l_c}{L_{обр}}\right) P_0^*; \quad (6)$$

где l_c , $L_{обр}$ — расстояния соответственно от створа последнего обрушения волн до вертикальной грани сооружения и до уреза моря;

при расположении сооружения на берегу (рис. 2, в)

$$P_0 = 0,7 \left(1 - \frac{l_c}{L_{обр}}\right) P_0^*. \quad (7)$$

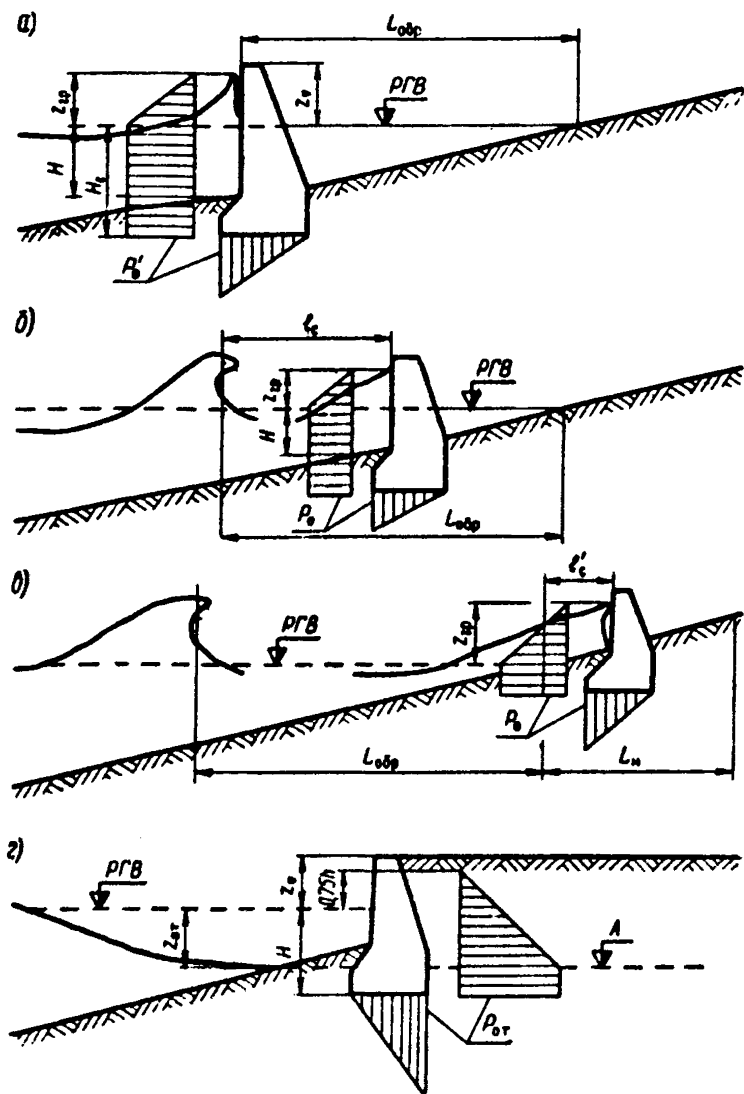


Рис. 2. Эпюры волнового давления на берегозащитную стену с вертикальной передней гранью, расположенную в приурезовой зоне на разных расстояниях от линии последнего обрушения волны:

а, б, в — при подходе гребня волны; г — при откате волны; А — уровень воды при откате волны

где l'_c — расстояние от вертикальной грани сооружения до уреза моря;

L_n — расстояние от уреза моря до границы наката волн на берег, определяемое по пп. 3.31 и 3.32.

Возвышение гребня волны $z_{гр}$ во всех случаях равно $\frac{P_0}{\gamma}$.

Примечание. Волновое давление на вертикальную грань берегозащитного сооружения, расположенного в третьей (прибойной) зоне, надлежит определять по рекомендациям других нормативных документов.

3.12. Равнодействующую давления волн при откате волны на берегозащитную стенку, расположенную в четвертой (прирезовой) зоне при наличии засыпки за ней, следует определять по эпюре, приведенной на рис. 2, г. Наибольшую величину обратного давления $P_{от}$ надлежит рассчитывать по формуле

$$P_{от} = \gamma(0,75h + z_{от}), \quad (8)$$

где $z_{от}$ — понижение уровня воды при откате волны, равное $0,25h$ при отсутствии перед сооружением пляжа и $z_{от} = 0$ при наличии пляжа шириной более $3h$.

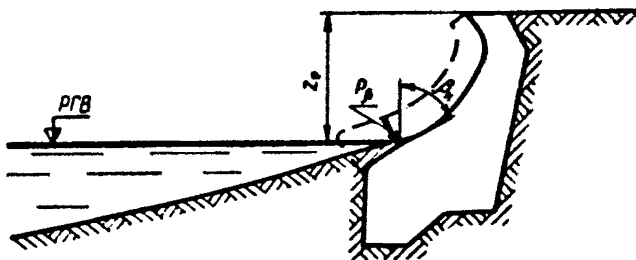


Рис. 3. Эпюра волнового давления на криволинейную грань волноотбойной стены

3.13. Если гребень берегозащитной стены расположен ниже (выше) расчетного уровня воды на расстоянии z_r , величину волнового давления при отсутствии засыпки за ней следует определять по п. 3.11 с введением понижающего коэффициента K_{rc} , определяемого по табл. 4. При этом часть эпюры, расположенная выше верха сооружения, отбрасывается.

Обратное волновое давление на берегозащитное сооружение, допускающее перелив воды, надлежит определять по

Таблица 4

Над расчетным уровнем воды		Ниже расчетного уровня воды	
$z_{\text{г}}=0,3h$	$z_{\text{г}}=0$	$z_{\text{г}}=0,3h$	$z_{\text{г}}=0,65h$
0,95	0,85	0,80	0,50

п. 3.12 с отбрасыванием части эпюры выше верха сооружения (рис. 2, *з*).

3.14. Равнодействующая волнового давления на криволинейный волноотражательный или наклонный участок берегозащитной стены, расположенной в четвертой (прирезовой) зоне, следует находить построением эпюры по точкам (рис. 3), в которых величина волнового давления P_z рассчитывается по формуле

$$P_{\beta} = 0,5P_0(1 + \cos^2\beta_{\kappa}), \quad (9)$$

где β_{κ} —угол наклона касательной к криволинейной грани сооружения относительно вертикали.

Примечание. Возвышение верха берегозащитной стены с волноотражателем над расчетным уровнем моря следует принимать равным $0,75h$ с запасом от 0,75 до 1,5 м в зависимости от класса капитальности стены (см. табл. 1 и п. 7.5).

Воздействие волн на поперечные берегоукрепительные сооружения

3.15. Боковое волновое давление P на 1 м^2 внешней и теневой граней поперечного берегоукрепительного сооружения (буны) при косом подходе волны (рис. 4, *а*) надлежит определять по формуле

$$P = 1,5\gamma h K_{\alpha}, \quad (10)$$

где $K_{\alpha} = 0,5K_{\kappa}(1 + \cos^2\alpha \cos^2\beta'_{\kappa})$,

α —угол между продольной осью сооружения и фронтом волны;

β'_{κ} —угол наклона боковой грани сооружения относительно вертикали;

K_{κ} —коэффициент, учитывающий неравномерность давления по длине сооружения, имеющий различные значения для внешней и теневой граней; определяется в зависимости от длины S , рассчитываемого элемента сооружения и его ширины a (только для теневой грани) по табл. 5.

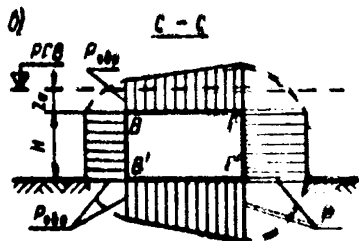
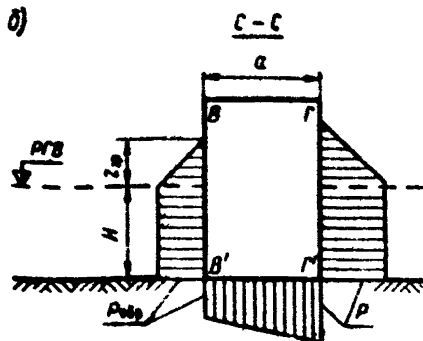
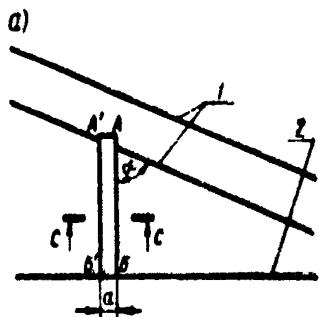


Рис. 4. Эпюры волнового давления на грани поперечного сооружения при кочном подходе волны:

а—схема подхода волны; б—эпюры при полной высоте сооружения; в—эпюры при заглублении сооружения ниже расчетного уровня воды; 1—фронт волны; 2—берег

Таблица 5

Грани сооружения	$a \operatorname{ctg} \alpha$	Значения K_H при $\frac{S_0}{\lambda}$			
		$< 0,03$	$0,05$	$0,10$	$> 0,20$
Внешняя (АВ)	—	1,00	0,75	0,65	0,60
Теневая (А'В')	0	0,70	0,65	0,60	0,55
	0,5	0,45	0,45	0,45	0,45
	1,2	0,18	0,22	0,30	0,35
	2,5	0	0	0	0

3.16. Вертикальную равнодействующую волнового давления на верхнюю грань поперечного берегоукрепительного сооружения и его подошву надлежит определять построением эпюр (рис. 4, б и в) по крайним значениям волнового давления в точках В, В', Г, Г', равных значениям волнового давления на боковые грани сооружения на соответствующих уровнях (см. п. 3.15).

Воздействие волн на подводные волноломы

3.17. Равнодействующую волнового давления на подводный волнолом следует определять при прохождении над ним впадины волны по эякурам, приведенным на рис. 5.

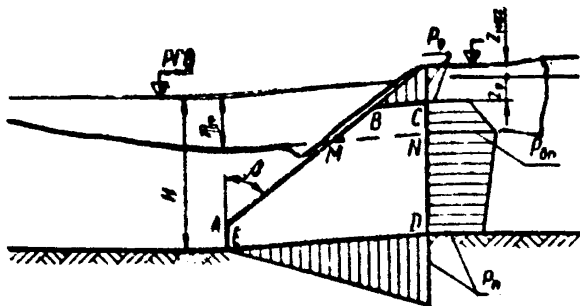


Рис. 5. Эякура волнового давления на грани берегозащитного подводного волнолома при прохождении над ним впадины волны

При уклонах дна $i < 0,04$ ординаты давления вычисляются по следующим формулам:
на уровне впадины волны

$$P_{\text{вн}} = \gamma \cdot h \left(0,05 \frac{\lambda}{H} + 0,23 \frac{H - z_{\text{в}}}{H} \right) + \gamma z_{\text{нар}}; \quad (11)$$

на уровне верха сооружения

$$P_{\text{в}} = P_{\text{вн}} \quad \text{при } \eta_{\text{н}} \leq z_{\text{в}}, \quad (12)$$

$$P_{\text{в}} = \gamma (z_{\text{нар}} + z_{\text{в}}) \quad \text{при } \eta_{\text{н}} > z_{\text{в}}$$

на уровне подошвы сооружения

$$P_{\text{дн}} = K_{\text{н}} \cdot P_{\text{вн}}, \quad (13)$$

где $\eta_{\text{н}}$ — понижение впадины волны относительно расчетного уровня воды, определяемое по табл. 6;
 $K_{\text{н}}$ — коэффициент снижения волнового давления у дна, принимаемый по табл. 7;
 $z_{\text{нар}}$ — положение поверхности воды при волновом нагоне, (определяется по п. 3.18).

При уклонах дна $i > 0,04$ ординаты давления вычисляются по следующим формулам:
на уровне впадины волны

$$P_{\text{вн}} = \gamma (\eta_{\text{вн}} + z_{\text{вн}}); \quad (14)$$

на уровне верха сооружения—по формулам (12);
на уровне подошвы сооружения

$$P_{\text{п}} = P_{\text{вн}} \quad (15)$$

Таблица 6

h/H	0,4	0,5	0,6	0,7	0,8	0,9	1,0
$\eta_{\text{вн}}/H$	0,14	0,17	0,20	0,22	0,24	0,26	0,28

Таблица 7

λ/h	8	10	15	20	25	30	35
$K_{\text{п}}$	0,73	0,75	0,80	0,85	0,90	0,95	1,0

Примечание. При расчете прочности конструкций подводного волнолома волновое давление на морскую наклонную грань определяется по п. 3.11 с учетом пп. 3.13 и 3.14.

3.18. Повышение поверхности воды при волновом нагоне над подводным волноломом относительно расчетного уровня определяется по формуле

$$z_{\text{нар}} = K_{\tau} (\bar{z}_{\text{в}} + \bar{h}_{\text{гр}}) \pm z_{\tau}, \quad (16)$$

где K_{τ} —коэффициент, определяемый по табл. 8;

$z_{\text{в}}$ —расстояние от гребня сооружения до расчетного уровня моря;

$\bar{h}_{\text{гр}}$ —возвышение поверхности воды над расчетным уровнем перед подводным волноломом, определяемое по табл. 8.

Таблица 8

h/H	0,4	0,5	0,6	0,7	0,8	0,9	1,0
$h_{гр}/H$	0,13	0,16	0,20	0,24	0,28	0,32	0,37
K_c	0,76	0,73	0,69	0,66	0,63	0,60 0,59	0,57

Примечание. Когда подводный волнолом располагается в прибойной зоне, глубину воды H в табл. 6—9 принимают равной глубине воды у сооружения. При расположении подводного волнолома в приурезовой зоне величину H принимают равной глубине воды по линии окончательного обрушения волн в прибое.

3.19. Максимальную донную скорость движения воды v_d м/с перед скошенной морской гранью подводного волнолома надлежит определять по формуле

$$v_d = \frac{P_d \pi h}{\sqrt{\frac{\pi \lambda}{g} \operatorname{sh} 4 \pi \frac{H}{\lambda}}}, \quad (17)$$

где P_d —коэффициент, принимаемый по табл. 9 в зависимости от отношения $\frac{\lambda}{H}$.

Таблица 9

λ/H	5	10	15	20	25
P_d	0,67	1,22	1,74	2,13	2,23

Эпюры волнового давления и максимальных скоростей на укрепленных откосах

3.20. При определении воздействий волн на откосы сооружений крутизной $1 < m < 5$, где $m = \operatorname{ctg} \omega$, предполагается, что фронт набегающих волн параллелен продольной оси сооружений.

При выполнении расчетов воздействий волн на откосы сооружений, укрепленные плитами, должны определяться координаты характерных точек (на откосе) и строиться эпюры максимальных скоростей и наибольшего волнового давления

при набеге волн на откос и гидродинамического давления при скатывании с откоса потока воды.

Примечание. Определение воздействий волн на сооружения с крутизной откоса $m > 5$ должно производиться на основе специальных исследований.

3.21. На плоских непроницаемых откосах и откосах, укрепленных сборными плитами при площади открытых швов между ними, не превышающей 5% от общей площади крепления, характерными являются следующие точки (рис. 6):

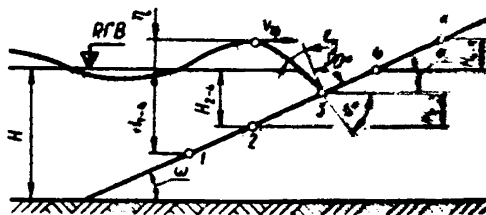


Рис. 6. Схема к определению характерных точек (1—5) на откосе при расчете воздействий волн

1—точка, расположенная на глубине H_{1-4} , выше которой на откосе происходит существенное увеличение скорости по сравнению с орбитальной скоростью в бегущей волне на соответствующей глубине;

2—точка на глубине H_{2-4} , у которой происходит обрушение волн, набегающих на откос;

3—точка удара струи воды, падающей с гребня волны при ее обрушении;

4—точка пересечения линии откоса с уровнем спокойной воды;

5—точка, расположенная на линии наката волн на высоте $H_{4-5} = h_n$.

3.22. Положение характерных точек относительно спокойного уровня определяется по формулам:

$$\begin{aligned}
 H_{1-4} &= \frac{1,32}{m^{0,8}} \sqrt{h\lambda}; \\
 H_{2-4} &= h \left(0,47 + 0,023 \frac{\lambda}{h} \right) \frac{1+m^2}{m^2}; \\
 H_{1-3} &= \frac{1}{m^2 g} \left[v_{ip} \sqrt{v_{ip}^2 + 2m^2 g (\gamma_{10} + H_{2-4})} - v_{ip}^2 \right],
 \end{aligned} \tag{18}$$

где $v_{гр}$ — горизонтальная проекция скорости на гребне волны

$$v_{гр} = \frac{\lambda}{\tau} \left[4,7 \frac{h}{\lambda} + 3,4 \left(\sqrt{\frac{m}{1+m^2}} - 0,85 \right) \right] + \frac{\tau}{\lambda} \cdot \frac{gh}{2}; \quad (19)$$

η_0 — превышение гребня волны в момент обрушения ее на откосе

$$\eta_0 = h \left[0,95 - (0,84m - 0,25) \frac{h}{\lambda} \right]$$

$H_{4-5} = h_n$ определится по п. 3.32.

3.23. Эюра максимальных скоростей движения воды у поверхности откоса заложением $1,5 < m < 5$ в момент обрушения волн в третьей волновой зоне строится по значениям скоростей в характерных точках по схеме, приведенной на рис. 7.

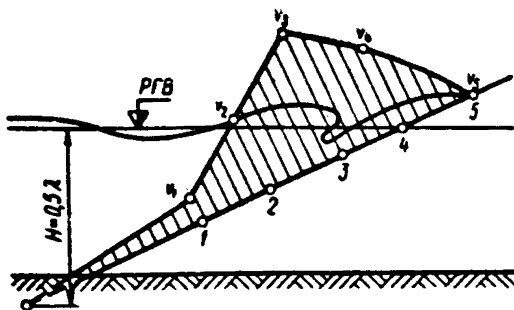


Рис. 7. Эюра максимальных скоростей при набеге волн на откос

Для всех участков, в том числе и между точками 1 и 3, принимается линейный закон изменения скорости. Значения скоростей в точках равны:

$$v_1 = \frac{\pi n_c h}{\sqrt{\frac{\pi \lambda}{g} \operatorname{sh} 4 \pi \frac{H}{\lambda}}};$$

$$v_3 = \xi \sqrt{v_{гр}^2 + \left(\frac{mgt_{2-3}}{v_{гр}} \right)^2}; \quad v_4 = \frac{10\sqrt{g}}{2\pi + m} \sqrt{h^2 \lambda}, \quad (20)$$

где $\xi = \sqrt{1 - (0,017m - 0,02)h}$;

n_c — эмпирический коэффициент, зависящий от λ/h и определяемый по табл. 10.

λ/h	8	10	15	20	30
n_c	0,60	0,70	0,75	0,8	1

В точке 5 и в точке, лежащей на продолжении линии откоса до реальной или условной глубины $H=0,5\lambda$, скорость движения воды принимается равной нулю.

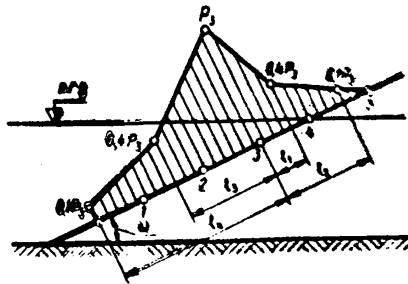


Рис. 8. Эюра волнового давления на откосе в момент обрушения воды

3.24. Эюра волнового давления на откос, укрепленный непроницаемыми плитами и сборными плитами с открытыми (проницаемыми) швами при площади открытых швов, не превышающей 5% от общей площади крепления, строится по схеме, приведенной на рис. 8. Волновое (ударное) давление в точке 3 определяется по формуле

$$P_3 = 1,7\gamma \frac{v_2^2}{2g} \cos^2 \epsilon_k \quad (21)$$

где ϵ_k —угол между нормалью к откосу и касательной к поверхности падающей струи воды, определяемый по формуле

$$\epsilon_k = 90^\circ - (\beta_0 + \varphi_n).$$

φ_n —угол между горизонтальной плоскостью и касательной к поверхности струи (см. рис. 6), определяемый по формуле

$$\varphi_n = \arctg \frac{mg H_{3-2}}{v_{гp}^2}.$$

Выше и ниже точки 3 принимаются следующие значения волнового давления:

$$P_{l_1} = 0,4P_3 \text{ на расстоянии } l_1 = 0,025 \frac{m\lambda}{2\sqrt[4]{m^2-1}} \text{ (см. рис. 8)}$$

$$P_{l_2} = 0,4P_3 \quad \gg \quad l_2 = 0,053 \frac{m\lambda}{2\sqrt[4]{m^2-1}}$$

$$P_{l_3} = 0,1P_3 \quad \gg \quad l_3 = 0,065 \frac{m\lambda}{2\sqrt[4]{m^2-1}}$$

$$P_{l_4} = 0,1P_3 \quad \gg \quad l_4 = 0,135 \frac{m\lambda}{2\sqrt[4]{m^2-1}}.$$

Положение точки 5 определяется по п. 3.22.

3.25. Форма ударного импульса, отнесенного к единице площади, для расчета колебаний плит и оценки динамической устойчивости грунта тела сооружения условно принимается в виде равнобедренного треугольника, имеющего высоту, равную ординате волнового давления в рассматриваемой точке, и основание, равное $2T_y$, где T_y —продолжительность удара, определяемая по формуле

$$T_y = (0,001 \frac{\lambda}{h} + 0,04) \tau. \quad (22)$$

Определение веса камней и фасонных блоков

3.26. Вес отдельных камней и искусственных блоков, находящихся в состоянии предельного равновесия на откосе, определяется по формулам:

$$G_n = Ge^{-\frac{7,5H^2}{h\lambda}}; \quad (23)$$

$$G = \frac{\mu_f \gamma_m h^2 \lambda n_n}{\left(\frac{\gamma_m}{\gamma} - 1\right) \sqrt[3]{1 + m^2}}, \quad (24)$$

где G_n —вес ℓ_n отдельного камня или массива на глубине $H \geq 0,7h$, отсчитываемой от минимального расчетного уровня;

- G —вес отдельного камня или массива при расположении его на глубине $H < 0,7h$ и выше спокойного уровня (в зоне максимального воздействия волны);
- n_n —коэффициент, учитывающий изменение расчетного веса камня или блока в зависимости от относительной глубины воды перед сооружением (табл. II);
- μ —коэффициент формы отдельного элемента крепления, имеющий следующие значения:

рваный камень в наброске	0,0250
бетонные блоки в виде куба и параллелепипеда	0,0210
тетраподы в наброске	0,0080
тетраподы в плотной укладке	0,0041
трибары в наброске	0,0156
трибары в укладке с взаимной связью	0,0032
гексагеды в наброске	0,0035
гексагеды при упорядоченной укладке	0,0022
диподы в наброске	0,0050
диподы при упорядоченной укладке	0,0035

Таблица II

H/h	0,50	0,30	0,25	0,17	0,1
n_n	1,0	1,05	1,10	1,50	2,10

Примечания. 1. При использовании в качестве крепления откосов искусственных блоков, имеющих форму, отличающуюся от формы блоков, указанных выше, крупность их следует определять на основании лабораторных исследований.

2. Расчетная формула (24) не распространяется на берины из наброски, расположенные в прирезовой зоне и непосредственно примыкающие к волнозащитным стенам.

3. Вес блока употребляемого сортамента не должен превышать вес, установленный по формуле (24) более чем в 1,5 раза.

Размыв пляжа и прилегающей зоны дна при волнениях

3.27. Глубину заложения оснований бун и подводных водоподного склона, сезонных и временных понижений поверхности пляжа и прилегающей зоны дна, происходящих при волнениях. Размеры понижений поверхности пляжа и водоподного

склона рекомендуется определять сравнением повторных съемок.

3.28: Кроме сезонных и временных понижений поверхности пляжа должна также учитываться максимальная толщина слоя наносов δ_p , переходящих в неустойчивое состояние во

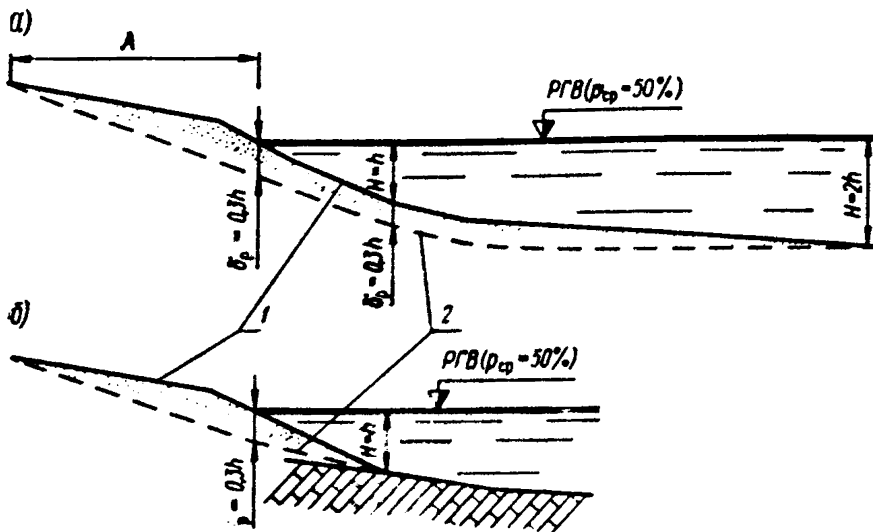


Рис. 9. Схема временных понижений поверхности пляжа и берегового склона:

а—галечные пляжи на размываемом основании; б—то же на слаборазмываемом основании; А—зона наката расчетной волны; 1—поверхность пляжа при штиле; 2—то же при шторме

время штормов. Толщина этого активного слоя должна суммироваться с сезонными и временными понижениями берегового склона. Толщина активного слоя наносов определяется по натурным наблюдениям.

3.29. При отсутствии наблюдений толщину активного слоя на открытых морских побережьях с песчано-галечными наносами по линии уреза при расчетном уровне моря допускается принимать равной $0,3h$. Понижение надводной и подводной поверхностей пляжа может быть определено по схеме размыва, приведенной на рис. 9, а.

3.30 На берегах, где галечно-гравийный пляж подстилается слаборазмываемыми породами или устойчивыми к размыву валунными накоплениями, выклинивание пляжа на подводном склоне приблизительно может быть принято на глубине H , раз-

ной расчетной высоте волны. Понижение поверхности пляжа при этом следует определять по схеме на рис. 9, б.

Накат волн на пляжи и сооружения

3.31. Высота наката волн на прямолинейные откосы, а также откосы сложного очертания сооружения и пляжей определяются для расчетной высоты волны при расчетном уровне моря в зависимости от крутизны берегового склона и откоса сооружения.

При расчете высоты наката волн на пляжи и сооружения должны учитываться понижения поверхности пляжа во время штормов в соответствии с пп. 3.29 и 3.30.

3.32. Высоту наката волн h_n на откосы для фронтально подходящих волн постоянной высоты и длины (регулярные волны) при отсутствии ветра и глубине перед откосом H_n определяют по формуле

$$h_n = K_v K_n h_{no} h, \quad (25)$$

где K_v и K_n — соответственно коэффициенты шероховатости и проницаемости откоса, принимаемые в зависимости от относительной шероховатости по табл. 12;

$$K_v K_n = K_m;$$

h_{no} — относительный накат волн для прямолинейного гладкого непроницаемого откоса, определяемый по рис. 10 в зависимости от крутизны (коэффициента угла заложения) откоса m и пологости волны $\frac{\lambda_{гд}}{h_{гд}}$.

Примечания. 1. Для непроницаемых покрытий с искусственной шероховатостью высотой φ , для приближенных расчетов принимается $K_m = K_v$. Более точно значение K_m принимается по результатам экспериментальных исследований.

2. Для каменных покрытий и наброски K_v принимается по размеру верхнего слоя камня, а K_n — по крутизне подстилающего слоя; приближенно величину K_m можно определять по крутизне верхнего слоя, уменьшенной в 5 раз.

При толщине слоя каменной наброски больше высоты волны K_m принимается по крутизне камня покрытия.

3. При отрицательной температуре воздуха, в расчетных сочетаниях уровней воды и скоростей ветра, высоту наката для гладких бетонных покрытий следует рассчитывать при $K_m = 1,2$.

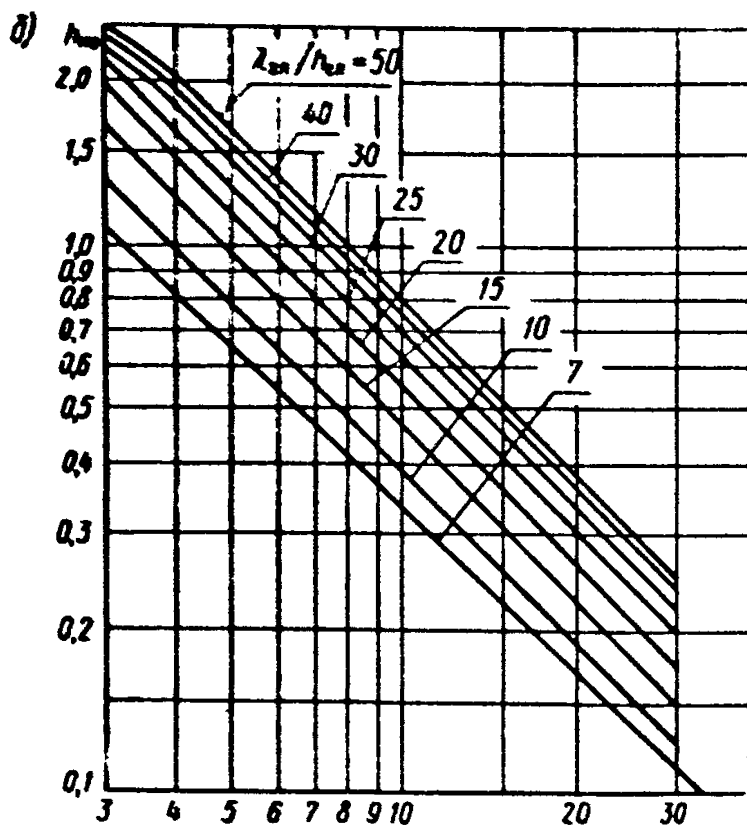
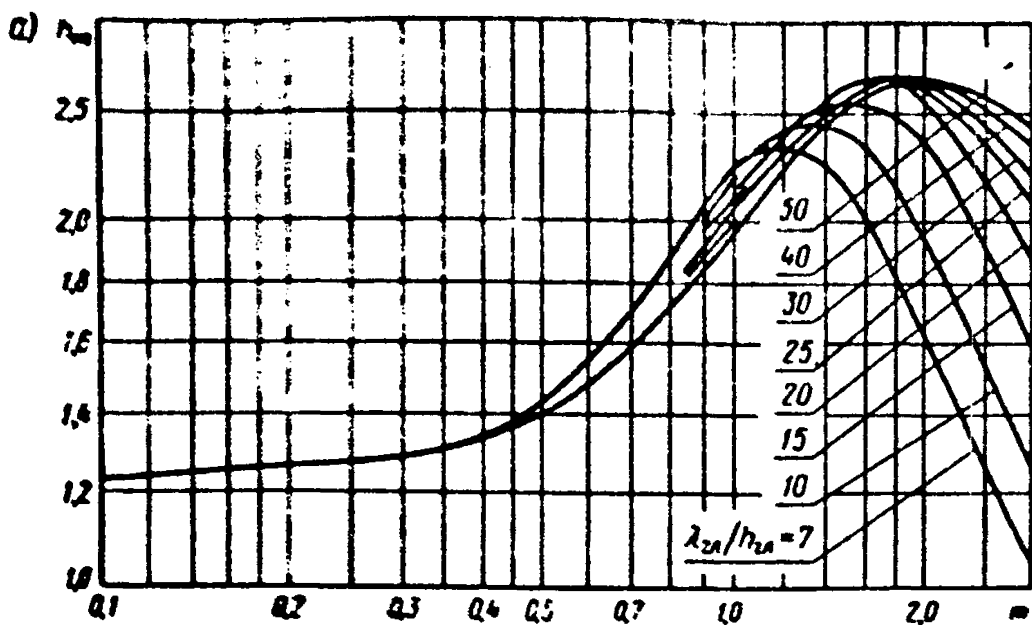


Рис. 10. Графики зависимости относительного наката волн $h_{по}$ на прямолинейные непронцаемые откосы от пологости волн на глубокой воде $\lambda_{гд}/h_{гд}$:

а—при $m < 3$; б—при $m > 3$

Таблица 12

Тип покрытия	Относительная шероховатость	K_2	K_3
	$\frac{\lambda}{\lambda}$		
Сплошное, гладкое (водонепроницаемое)	—	1	1
Бетонное, сплошное, со швами, составляющими не более 5% общей площади	—	1	0,9
Водонепроницаемые откосы из песка, гравия, щебня, камня и искусственных массивов со средним диаметром $d_{ср}$ или размером абсолютной шероховатости Δ , м	>500	1,0	0,90
	200—100	0,95	0,85
	50	0,90	0,80
	20	0,80	0,70
	10	0,75	0,60
<5	0,70	0,50	

Примечание. Коэффициент шероховатости для песчано-галечных и галечно-песчаных пляжей рекомендуется брать равным 0,9 как для чистого песка, так как во время шторма поверхность зоны наката выстилается песком, а крупный материал оттягивается в зону прибой.

3.33. При воздействии ветровых волн в полученные значения высоты наката вводят спектральный коэффициент K_c , зависящий от распределения спектра высот и длин ряда водходящих волн перед откосом и выбранной для расчета вероятности превышения (обеспеченности) высоты волны, и коэффициент K_w , принимаемый по табл. 13 в зависимости от скорости ветра на высоте 10 м над уровнем водоема (W_{10}) и заложения откоса.

В этом случае за высоту волны в формуле (25) принимают h_{1N} .

Таблица 13

m	K_w при W_{10} , м/сек					K_c
	<5	5—10	10—20	20—30	>30	
<0,4	1	1,1	1,15	1,2	1,3	1,0
0,4—2	1	1,2	1,50	1,8	2,0	0,8
>2	1	1,5	2,00	2,5	3,0	0,6

Полученные значения наката ветровых волн имеют вероятность превышения (обеспеченность) 1%.

3.34. При косом подходе волн (угол между лучом волны и линией уреза $\beta > 30^\circ$) и при $m > 1$ в значение наката, полученное по формуле (25), вводится поправочный коэффициент K_β

$$K_\beta = \frac{1 + 2\sin \beta}{3}. \quad (26)$$

3.35. Для определения высоты наката любой обеспеченности p в полученные результаты вводится поправочный коэффициент K_p (табл. 14).

Таблица 14

$p, \%$	0,1	1	2	5	10	30	50
K_p	1,1	1	0,96	0,91	0,86	0,76	0,68

3.36. В особо ответственных случаях расчетная обеспеченность наката волн должна быть обоснована экспериментальными исследованиями.

Перенос данных лабораторных исследований по накату волн при расчетных высотах волн на модели $h \leq 0,2-0,3$ м в натурные условия с расчетными высотами волн $h = 1,5-4$ м производится введением в данные результатов исследований поправочного коэффициента K_m , определяемого в зависимости от значения m по табл. 15.

Таблица 15

m	0	1-2	3	4-5	8-9	> 15
K_m	1	1,2	1,15	1,1	1,05	1

3.37. Высота наката волн на откосы сложного очертания с бермами может определяться как для условного прямолинейного откоса, заменяющего действительное очертание берега и сооружения. Начало такого откоса принимается на глубине $H = H_{\text{впр}}$, конец — на действительном откосе сооружения на высоте, соответствующей верхней границе наката, рассчитанного для условного заменяющего откоса.

Расчет производится методом последовательных приближений и начинается с определения высоты наката на прямолинейный откос со средним уклоном надводной части действительного откоса. Затем полученная высота откладывается на

действительном откосе, и соответствующая ей точка на откосе соединяется с точкой на глубине $H = H_{кр}$. По уклону полученного заменяющего откоса находится высота наката в первом приближении и расчет повторяется до тех пор, пока высота наката будет мало отличаться от высоты наката предыдущего приближения.

Примеры расчета наката волн на сложные откосы приведены в приложении 8.

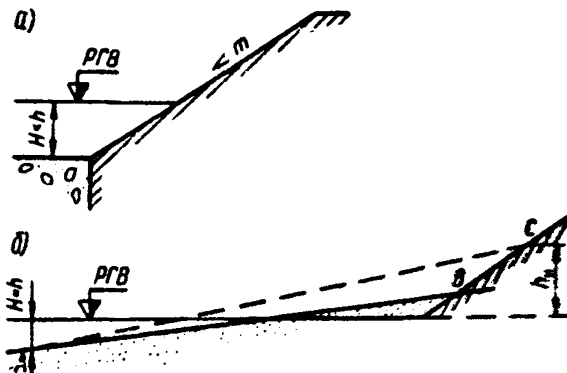


Рис. 11. Схема к расчету наката волн на откосные сооружения:

а — пляж перед сооружением отсутствует; б — пляж прикрывает подошву откоса
 --- условный заменяющий откос

3.38. Когда глубина воды у подошвы откоса сооружения $H < h$, а также когда откос сооружения расположен на галечном или песчано-галечном пляже выше расчетного уровня (рис. 11), высоту наката волн на откос рекомендуется определять с учетом волногасящего действия пляжа, расположенного перед откосным сооружением, по формуле

$$h_n = z + K_{пл} \cdot K_m \frac{2K_{ш} \cdot h}{m} \sqrt{\frac{\lambda}{h}} \quad (27)$$

где z — возвышение пляжа над расчетным уровнем в точке пересечения поверхности пляжа с откосом сооружения; значения z , вводимые в расчет, не должны превышать высоту наката h_n на открытый пляж без сооружений, определяемую согласно п. 3.32;

$K_{пл}$ — коэффициент, учитывающий уменьшение высоты наката на откос сооружения при наличии расположенной перед ним полосы пляжа, определяемый по

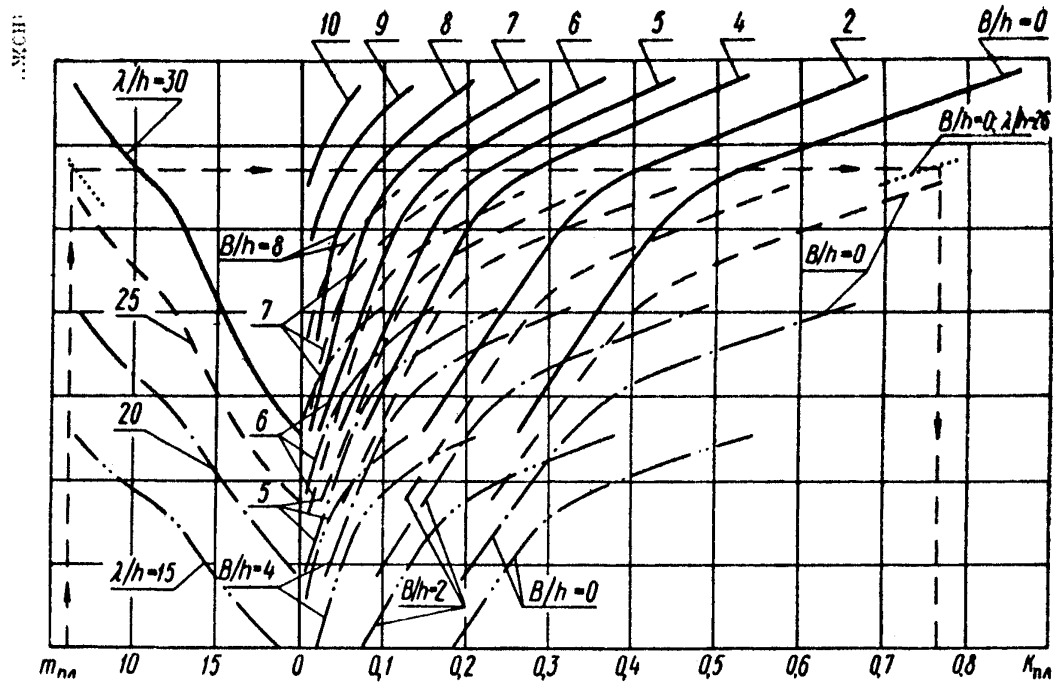


Рис. 12. Номограмма для определения коэффициента K_{α}

рис. 12 в зависимости от ширины надводной части пляжа B и от среднего расчетного уклона $m_{\text{пл}}$ поверхности пляжа;

K_m —коэффициент, зависящий от крутизны откоса сооружения m и определяемый по приложению 8 (таблица);

$K_{\text{ш}}$ —коэффициент шероховатости откоса сооружения, определяемый по табл. 12.

В тех случаях, когда крутизна надводной части пляжа m и подводной части $m_{\text{п}}$ отличаются менее чем на 10%, средний уклон пляжа $m_{\text{пл}}$, вводимый в расчет, можно считать одинаковым для всего пляжа, считая его простирающимся от изобаты $H=h$ до точки пересечения пляжа с откосом сооружения.

Исходя из средней величины $m_{\text{пл}}$, пологости волны $\frac{1}{h}$ и относительной ширины пляжа $\frac{B}{h}$, находится искомое значение $K_{\text{пл}}$ по рис. 12.

Когда $m_{\text{п}}$ и $m_{\text{н}}$ отличаются более чем на 10%, средние уклоны для надводной и подводной частей пляжа определяются раздельно; в этом случае определяется n —коэффициент приведения к однообразному уклону

$$n = \frac{K_{\text{пл}(0)}}{K_{\text{пл}(n)}}$$

где $K_{\text{пл}(0)}$ —коэффициент $K_{\text{пл}}$, определенный по рис. 12 при $\frac{B}{h} = 0$, для пляжа с прямолинейным уклоном его поверхности, равным фактическому уклону подводной части пляжа ($1:m_{\text{п}}$);

$K_{\text{пл}(n)}$ —то же, определенный для пляжа с однообразным уклоном ($1:m_{\text{н}}$).

По найденному коэффициенту n находится приведенная относительная ширина пляжа

$$\left(\frac{B}{h}\right)_{\text{прив}} = \frac{1}{n} \left(\frac{B}{h}\right).$$

По приведенной ширине и крутизне надводной части пляжа определяется промежуточное значение $K_{\text{пл}}$. Расчетное значение коэффициента $K_{\text{пл}}$ будет

$$K_{\text{пл}} = n \cdot K_{\text{пл}(n)}$$

Примеры расчета высоты наката волн на сооружение с пляжем приведены в приложении 8.

IV. ИСКУССТВЕННЫЕ СВОБОДНЫЕ ПЛЯЖИ

4.1. Свободным называется искусственный пляж, создаваемый как самостоятельное волногасящее сооружение без пляжеудерживающих бун или подводных волноломов с траверсами.

Свободный пляж следует рассматривать как деформируемое сооружение, изменяющее свое сечение и уменьшающееся в объеме под воздействием волнения и вдольбереговых течений, возникающих при штормах и нагонах.

Срок службы свободного пляжа определяется объемом первоначальной отсыпки или намыва и частотой последующих его пополнений.

Потери пляжевого материала и период между намывами зависят от условий вдольберегового перемещения и оттягивания материала на глубины.

Создание свободного пляжа и его периодическое пополнение обеспечивает защиту берега не только на размываемом участке, но и на смежных с ним участках, куда наносы попадают в результате естественного переноса.

При наличии достаточных карьерных запасов пляжевого материала, экономически выгодных для эксплуатации, создание свободного пляжа является наиболее целесообразным способом защиты на больших протяжениях берега.

4.2. Рекомендуемые области применения искусственных свободных пляжей приведены в приложении 1.

Искусственные свободные пляжи не рекомендуется создавать на мысах, на крутых подводных склонах, в зонах влияния каньонов и на участках сильных течений, вызванных подходом волн под большим углом к линии берега.

4.3. Размеры и уклоны свободного пляжа в его подводной и надводной частях по возможности должны соответствовать природным пляжам, которые существовали на данном участке берега до начала размывов.

4.4. При проектировании свободных пляжей помимо материалов, указанных в пп. 1.7 и 4.3, должны учитываться:

сведения о дефиците в поступлении наносов на участок берега, подлежащий укреплению;

сведения о гранулометрическом составе наносов в надводной части пляжа и на подводном склоне в пределах зоны их перемещения (до изобат 7—10 м);

сведения о минералогическом и гранулометрическом составе наносов в карьерах, допускающих их экономически выгодную эксплуатацию.

4.5. Сведения о дефиците в поступлении наносов используются для определения необходимых объемов и периодичности искусственного пополнения свободных пляжей. Наиболее надежным способом определения дефицита в наносах является сравнение повторных съемок пляжей за несколько лет до начала проектирования.

4.6. На основе анализа материалов изысканий должны быть установлены места размещения отсыпок, восполняющих потери пляжного материала.

Искусственные свободные пляжи на берегах с песчаными наносами

4.7. Искусственный песчаный пляж представляет собой призму (рис. 13), поперечное сечение которой назначается в соответствии с технико-экономической целесообразностью, гидрологическим режимом моря на защищаемом участке берега, а также с учетом требований пп. 4.3 и 4.4.

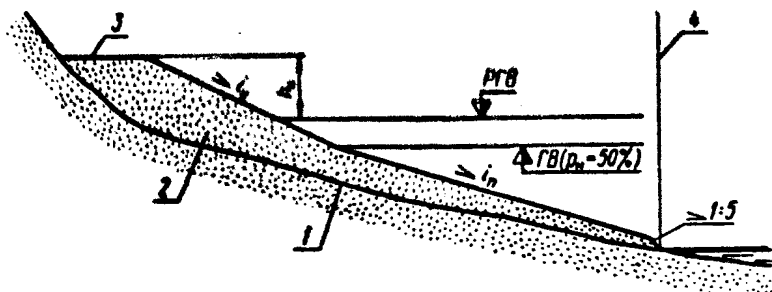


Рис. 13. Поперечное сечение искусственного свободного песчаного пляжа:

1—профиль подводного склона до создания искусственного пляжа; 2—искусственный пляж; 3—берега искусственного свободного пляжа шириной не менее 15 м; 4—линия первого обрушения волн не глубже 7—10 м

4.8. Песок, необходимый для создания и периодического пополнения свободных пляжей, может разрабатываться в материковых или морских подводных отложениях.

Зерновой и минералогический состав песка в карьерах или в морских подводных отложениях является одним из основных показателей экономической эффективности создания свободных пляжей. Крупность песка свободных пляжей должна быть по возможности большей или равной крупности песка естественного пляжа на укрепляемом участке берега.

При решении вопроса о выборе песков во всех случаях предпочтение следует отдавать крупнозернистым. Содержание в песке гравийно-галечных фракций не исключает возможности его использования для свободных пляжей.

Необходимо учитывать, что использование песков меньшей крупности, по сравнению с песками естественных пляжей, а также песков органического происхождения, экономически менее эффективно.

4.9. Объемы первоначальных отсыпок или намыва песка в свободные пляжи в расчете на 1 пог. м берега по возможности должны соответствовать объемам песка естественных песчаных пляжей.

При отсутствии таких данных отсыпку или намыв песка на свободные пляжи на 1 пог. м берега рекомендуется назначить в следующих объемах, м³:

на открытых побережьях	500—600
в глубоких бухтах, из которых затруднен вынос песка, и на берегах с уклонами дна положе 0,015	200—300

Примечание. Уклон дна определяется для полосы подводного склона шириной 300 м, считая от линии уреза среднего уровня моря ($p_{ср} = 50\%$).

4.10. Расчетные объемы песка для свободных пляжей должны назначаться с учетом отмыва частиц мельче 0,10 мм в количествах, соответствующих их процентному содержанию в карьерах.

4.11. Ширина бермы свободного пляжа (см. рис. 13) назначается, исходя из удельных объемов отсыпки или намыва песка из расчета компенсации потерь песка между намывами. Ширина бермы перед очередным намывом должна обеспечивать защищаемый объект от наката волн. Эту ширину не следует принимать менее 15 м.

Возвышение бермы свободного пляжа над расчетным уровнем моря (см. рис. 13) устанавливается с учетом высоты наката расчетной волны над расчетным уровнем моря на фронтальную часть пляжа (см. приложение 8).

4.12. Назначение уклонов свободного пляжа должно быть предметом специальных исследований. Ориентировочные значения проектных уклонов надводной и подводной поверхностей свободного пляжа должны приниматься по аналогии с соседними естественными пляжами, находящимися в устойчивом состоянии.

На берегах, где невозможно установить поперечные профили естественных пляжей, ориентировочные значения проект-

ных уклонов поверхности свободного пляжа допускается принимать в зависимости от крупности используемого песка (табл. 16).

Т а б л и ц а 16

Крупность песка $d_{50\%}$, мм. используемого для создания свободного пляжа	Проектные уклоны свободного пляжа	
	над водой i_n	под водой i_p
0,2—0,3	0,04	0,02
0,3—0,4	0,06	0,03

Примечание. Средняя крупность песка $d_{50\%}$ для рассматриваемого участка пляжа определяется как среднеарифметическое из значений $d_{50\%}$ по 12 пробам (весом не менее 500 г). Пробы отбираются на трех поперечных профилях по краям и в центре участка в следующих точках: в надводной части пляжа—в 15 м от уреза; на глубинах—3, 7 и 10 м.

Перелом уклонов на откосе свободного пляжа (см. рис. 13) принимается на отметке среднего из наимизших уровней моря ($p_n = 50\%$).

Основание свободного пляжа не следует выдвигать за пределы зоны активного вдольберегового перемещения наносов. Граница этой зоны соответствует линии первого забуривания волн и ориентировочно может приниматься по изобатам 7—10 м.

Сопряжение проектного профиля пляжа с естественным подводным склоном на глубинах 7—10 м допускается выполнять с уклоном 1 : 5 (см. рис. 13).

Проектные уклоны свободных пляжей могут быть назначены также по результатам опытных намывов песка, обработанных естественным волнением, или в результате специальных исследований.

4.13. Намыв песчаного свободного пляжа целесообразно начинать с берега. Одновременно с намывом песка на берегу допускается его укладка непосредственно на подводный склон на глубине 4—7 м.

4.14. Планировку поверхности свободного пляжа следует ограничивать поверхностью надводной бермы. Ниже гребня бермы намытый или отсыпанный песок под воздействием волнения приобретает естественную крутизну.

4.15. Периодичность искусственного пополнения свободных пляжей и его объемы за год или многолетний период должны

назначаться по материалам повторных съемок таких пляжей или по результатам исследований.

Искусственное пополнение свободных пляжей песком, исключая переброску песка через препятствия (байпасинг), можно осуществлять следующими средствами:

наземными установками, работающими по принципу обычного землесоса;

плаучими трюмнорефулерными землесосами или ковшовыми землеснарядами;

наземным трактором—автосамосвалами, скреперами и др.

4.16. Наземные землесосные установки, предназначенные для переброски песка из мест его аккумуляции через препятствия на размываемые участки берега, можно оборудовать на эстакадах, в зданиях или на существующих оградительных сооружениях портов.

Производительность наземных землесосных установок должна соответствовать годовому объему наносов, поступающих на участок расположения установки, с учетом изменений этого объема в многолетнем разрезе. При назначении производительности установки следует иметь в виду, что годовое количество наносов, накапливающихся с наветренной стороны оградительного мола или другого поперечного сооружения, представляет собой только часть годового объема наносов, переносимого вдольбереговым потоком.

4.17. При проектировании стационарных землесосных установок особое внимание следует обращать на правильность размещения их всасывающих устройств на участке забора материала. Устойчивость высотных отметок участка разработки песка в радиусе действия всасывающего устройства должна подтверждаться сравнением поперечных профилей берегового склона за достаточно длительный промежуток времени.

4.18. Наряду со стационарными допускается применение подвижных землесосных установок, оборудованных на эстакадах.

4.19. Трассу и способ укладки напорных трубопроводов, подающих песчаную пульпу от наземных установок на размываемые участки берега, следует назначать сообразно с конкретными местными условиями. Напорные трубопроводы, пересекающие портовые акватории и входные каналы, должны быть уложены по дну акватории и защищены от повреждений, возможных при бросании судовых якорей.

4.20. Разработку песка в морских подводных отложениях целесообразно осуществлять самоотвозными трюмнорефулер-

ными землесосами, обеспечивающими подачу песка на защищаемый берег без промежуточных перегалок. Из трюма песок рефулируется на пляж по трубопроводам, уложенным на эстакадах, понтонах или непосредственно по дну моря.

4.21. Местоположение выпуска изборного трубопровода на защищаемом берегу должно учитываться с размещением питающих отсыпок песка.

Искусственные питающие отсыпки размещаются с учетом гидрологических условий моря и в соответствии с технико-экономической целесообразностью.

Наиболее удобным местом размещения питающей отсыпки в большинстве случаев является верхняя часть размываемого берега, считая по направлению господствующего движения наносов.

При наличии экономической целесообразности питающие отсыпки допускается размещать в нескольких местах вдоль защищаемого берега.

Протяжения искусственных питающих отсыпок вдоль линии размываемого берега назначаются от нескольких сот метров до километра.

Первоначальные размеры питающей отсыпки разрешается принимать минимальными, если система питания, например байпасинг, обеспечивает непрерывную подачу песка на защищаемый берег.

4.22. Местоположение питающей отсыпки и выпуска пульповода в особо сложной обстановке должно выбираться на основе планов рефракции, построенных для наиболее опасных волн по высоте и направлению.

Искусственные свободные пляжи на берегах с песчано-галечными и галечными наносами

4.23. При назначении размеров и уклонов свободных пляжей следует учитывать требования, изложенные в пп. 4.3 и 4.4. Ширина пляжа определяется исходя из наката расчетных волн, в соответствии с табл. 1. Ширину пляжа при расчетном уровне моря не допускается принимать менее 8л.

В поперечном сечении галечного пляжа необходимо различать следующие части (рис. 14): придонную, фронтальную и берменную. Придонная часть обычно образована песчаными отложениями, фронтальная и берменная — галечными или песчано-галечными.

Границы фронтальной части относительно среднего горизонта моря ($p_{cp} = 50\%$) приближенно допускается принимать:

в подводной части—на глубине $0,75h$, в надводной—на высоте $0,25h$.

Сопряжение придонной части с естественным подводным склоном условно можно принимать на глубине $H_{крп}$ по линии окончательного разрушения расчетной высоты волны h .

Берменная часть пляжа расположена в верхней части полосы наката волн.

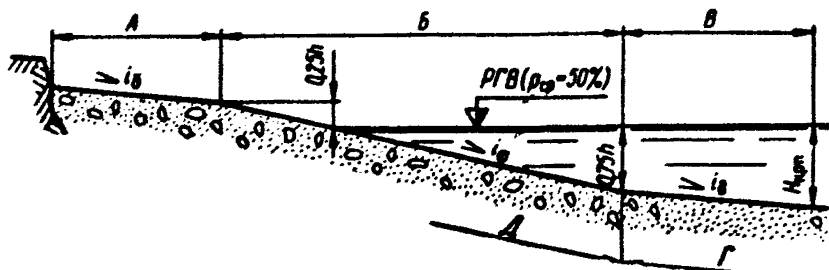


Рис. 14. Поперечное сечение искусственного свободного песчано-галечного пляжа:

А—берменная часть; Б—то же фронтальная; В—придонная; Г—песок; Д—галечка с песком

Ориентировочные значения уклонов составных частей профиля галечного пляжа на открытых приглубых берегах допускается принимать в зависимости от крупности галечных наносов (табл. 17).

Таблица 17

Части пляжа	Значения уклонов при крупности галечных наносов $d_{50\%}$, см		
	2—3	5—6	8—9
Берменная i_b	0,04	0,06	0,08
Фронтальная $i_ф$	0,10	0,15	0,20
Придонная на размываемом основании $i_б$	0,03	0,08	—
То же на коренных, слаборазмываемых породах $i_б$	0,15	0,20	—

4.24. Объемы галечника в искусственных свободных пляжах в расчете на 1 пог. м берега должны соответствовать объемам естественных пляжей. При отсутствии таких данных объемы свободных пляжей подсчитываются по профилям, по-

... на ориентировочных под-
... следующие значения объемов

... Не менее 100—150

... в которых из которых загрузка
... чника Не менее 50—75

... меньшие значения объемов следует принимать для бере-
гов, расположенных нормально и равнодействующей волнений.

4.25. Объемы и периодичность искусственного пополнения
свободных пляжей должны назначаться в соответствии с
п. 4.5. Приблизительно восполнение потерь пляжевых наносов на
вдольбереговой уклон и истирание может учитываться в сле-
дующих размерах в расчете на 1 км. л берега за 1 год, м³:

на открытых берегах Не менее 5—10
в заливах и бухтах Не менее 1—3

4.26. Объемы отсыпки пляжевого материала следует на-
значать с учетом отмыва песчано-гравийных фракций до ко-
личеств, соответствующих содержанию этих фракций на ес-
тественных пляжах, аналогичных создаваемому.

4.27. Систематические отсыпки пляжевого материала, пред-
назначенные для восполнения потерь на угон и истирание,
следует производить с верхней стороны свободного пляжа,
считая по ходу господствующего движения наносов на участ-
ках берега с экспозицией, обеспечивающей максимальное пе-
ремещение наносов. Расстояние между питающими отсыпка-
ми вдоль береговой линии допускается принимать от несколь-
ких сот метров до километра.

4.28. Среднегодовые потери галечного материала на исти-
рание для свободных пляжей на открытых морских берегах
следует принимать в зависимости от прочности пород, из кото-
рых образована галька (табл. 18).

4.29. При создании галечных пляжей наряду с природны-
ми галечно-гравийными смесями могут использоваться и ще-
беночные смеси, полученные дроблением горных пород.
Щебень, предназначенный для создания галечных пляжей, дол-
жен удовлетворять требованиям крупности по гранулометри-
ческому составу, прочности, водостойкости и морозостойкости.

4.30. Крупность щебеночных смесей в искусственных пля-
жах должна быть равна или больше крупности галечного ма-
териала естественных пляжей, находящихся на участках бере-
га, подлежащем защите.

Таблица 18

Породы гальки	Предел прочности при сжатии в сухом состоянии породы, кг/см^2	Годовые потери на истирание, м^3 , на 1 км линии берега	Примечание
Кристаллические: гранит, базальт, гнейс	1800	400	
Метаморфические: крепкие известняки, доломиты, песчаники на известковом цементе . .	1000	700	
Крепкие осадочные: известняки, песчаники	600	1000—1100	Галька на берегах Сочинского района
Окремленные разности аргиллитов, мергели .	300	1600	Галька на берегах Туапсинского района

Примечание. Средние величины годовых потерь на истирание, приведенные в таблице, соответствуют воздействиям волнения, характерным для Черноморского побережья Кавказа, Южного берега Крыма. Для берегов с меньшей интенсивностью волновых воздействий эти величины могут быть уменьшены примерно в 1,5 раза.

При создании искусственных галечных пляжей на открытых приглубых морских берегах рекомендуется принимать щебеночную смесь, в которой фракции от 20 до 80 мм составляют не менее 50%.

Наибольшую крупность фракций следует принимать не более 150 мм.

4.31. Минимальная прочность горных пород, подлежащих дроблению в щебень для искусственных пляжей, при сжатии должна составлять не менее 300—400 кг/см^2 для породы в сухом состоянии и не менее 250—300 кг/см^2 при водонасыщении.

Как исключение допускается применение пород, не подверженных шелушению, прочностью 200 кг/см^2 в сухом состоянии и 150—160 кг/см^2 в водонасыщенном.

Водопоглощение щебня, предназначенного для искусственных пляжей, не должно превышать 4—5% по весу.

4.32. В суровых климатических условиях искусственные пляжи следует создавать из щебня, прочность которого после 25 циклов замораживания и оттаивания снижается не более

чем на 20% по сравнению с прочностью образцов, не подвергавшихся замораживанию.

Примечание. Суровые климатические условия характеризуются среднемесячной температурой воздуха наиболее холодного месяца (ниже -15°).

4.33. В первые два года эксплуатации искусственных пляжей, пока происходит окатывание и превращение щебня в гальку, потери на истирание (см. табл. 18) следует увеличить на 15—20%.

V. ПЛЯЖ В КОМПЛЕКСЕ С ПЛЯЖЕУДЕРЖИВАЮЩИМИ СООРУЖЕНИЯМИ

5.1. Искусственный или естественный пляж является основным волногасящим элементом в комплексе берегозащитных сооружений. Создание искусственного или расширение существующего естественного пляжа в комплексе с сооружениями допускается в том случае, когда крутизна подводного берегового склона, крупность пляжевого материала, экспозиция берега относительно волнений, определяющих господствующее вдольбереговое перемещение наносов, не позволяют получить искусственный свободный пляж, соответствующий расчетным показателям (см. табл. 1).

Если искусственное поддержание пляжа шириной $8h$ перед волноотбойными стенами, откосными береговыми укреплениями и оградительными дамбами экономически невыгодно, пляж следует создавать в комплексе с пляжеудерживающими сооружениями. Техничко-экономическая целесообразность создания пляжа в комплексе с сооружениями должна быть обоснована на стадии схемы (см. п. 1.7).

5.2. Проектная ширина надводного пляжа, создаваемого в комплексе с пляжеудерживающими сооружениями, не должна быть менее:

с подветренной стороны бун:	
при галечных наносах	3h
при песчаных наносах	8h
с подветренной стороны траверсов подводных волноломов	
при галечных наносах, считая от уреза расчетного уровня моря, с поправкой на высоту волнового нагона за этими сооружениями	3h

На участках берега, где природное поступление наносов не обеспечивает поддержание проектной ширины пляжа, сле-

дует принимать меры по искусственному пополнению пляжа нагессами.

5.3. Создание искусственных пляжей или расширение естественных в комплексе с бунами или подводными барьерами-волноломами должно сопровождаться мероприятиями, предупреждающими возникновение низовых размывов берега (см. пп. 9.3 и 10.9).

5.4. Искусственные песчано-галечные пляжи, содержащие до 40—60% песка, в целях сокращения потерь песчаных фракций следует создавать при надлежащем обосновании в комплексе с подводными волноломами и граверсами.

5.5. Объем потерь на истирание галечного материала в межбульных пространствах принимается по табл. 18. Для акваторий, ограниченных волноломами, объемы потерь на истирание, установленные по табл. 18, допускается уменьшать вдвое.

VI. ОГРАДИТЕЛЬНЫЕ БЕРЕГОВЫЕ ДАМБЫ (СООРУЖЕНИЯ ОТКОСНОГО ПРОФИЛЯ)

6.1. Оградительные береговые дамбы возводятся для защиты пониженных территорий от затопления при высоких ветровых нагонах уровня моря (рис. 15).

Конструкция оградительной дамбы определяется воздействием волнения, высотой и продолжительностью стояния уровня моря.

Расчетные показатели по классам капитальности оградительных дамб устанавливаются по табл. 1.

6.2. Положение оградительной дамбы в плане должно вписываться в существующее очертание береговой линии (с учетом возможных смещений) и не должно нарушать вдольбереговое перемещение наносов.

Укрепленный откос оградительной дамбы должен находиться по возможности под защитой естественного пляжа шириной не менее $8h$.

6.3. Врезка концевых участков дамбы в коренные берега должна назначаться в соответствии с инженерно-геологическими условиями и исключать возможность обхода дамбы морем.

6.4. Очертания профиля дамбы проверяются на устойчивость с учетом физико-технических характеристик грунтов, слагающих дамбу и действующих на нее статических и динамических нагрузок. Коэффициенты запаса устойчивости откосов в зависимости от класса капитальности дамб принимаются по табл. 1.

6.5. Противофильтрационные и дренажные устройства, а также отсыпку (намыв) и уплотнение грунтов дамбы следует производить в соответствии с требованиями СНиП II-И.4-62; СНиП II-И.5-62 и СНиП II-И.6-62.

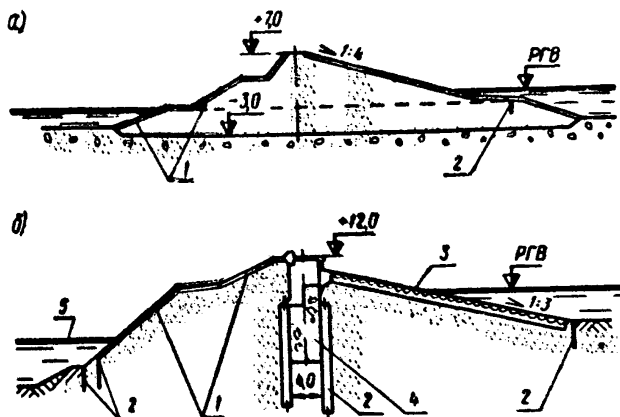


Рис. 15. Оградительные дамбы с укрепленными откосами:
 а—намывная оградительная дамба из песка; б—оградительная дамба с водонепроницаемым экраном; 1—бетонное покрытие; 2—шпунт; 3—каменное покрытие на цементном растворе; 4—водонепроницаемый экран; 5—сбросной канал

6.6. Отметку гребня незатопляемой оградительной дамбы следует устанавливать при совпадении расчетного уровня моря с высотой расчетной волны (см. табл. 1).

Возвышение гребня оградительной дамбы над расчетным уровнем следует определять по формуле

$$d = h_{\text{н}} + r, \quad (28)$$

где r —запас высоты дамбы, м.

Запас высоты дамбы r должен приниматься не менее 1 м, для дамб II и III классов капитальности и не менее 0,5 м для дамб IV класса.

6.7. Ширина гребня дамбы устанавливается в зависимости от условий производства работ и требований эксплуатации (использования гребня для проезда, под набережную и т. д.). Ширину гребня следует принимать не менее 3 м.

Гребень дамбы в целях защиты от размыва волновыми всплесками следует укреплять облицовками.

6.8. Морские откосы оградительных дамб следует защищать от разрушающего действия волнения, льда и атмосферных осадков (см. раздел VIII).

Поверхность морского откоса дамбы в пределах всей высоты наката волн укрепляется защитными покрытиями. Для лучшего гашения волн и облегчения конструкций защитных покрытий морскому откосу дамбы рекомендуется придавать ломаные очертания с наиболее пологим наклоном в его нижней части.

Основания укрепленных откосов должны быть защищены от подмыва шпунтовыми ограждениями, а в тяжелых условиях работы усилены бермами.

6.9. Для предотвращения фильтрационных деформаций тела дамбы покрытие откоса должно укладываться по обратному фильтру.

6.10. При проектировании оградительных дамб следует предусматривать мероприятия по отводу воды, попадающей за дамбу.

VII. ВОЛНООТБОЙНЫЕ СТЕНЫ И БЕРМЫ

7.1. Волноотбойные стены сооружаются для защиты от волнения, а также для поддержания береговых уступов и земляного полотна железных и автомобильных дорог, поэтому часто такие стены называются подпорно-волноотбойными. Волноотбойные стены допускается возводить при ширине пляжа менее $8/3$ в комплексе с бунами или волноломами.

При проектировании волноотбойных стен кроме требований данного раздела следует учитывать требования СНиП II-И.10-65.

7.2. При назначении планового положения волноотбойных стен должно учитываться не только современное состояние берега, но и ожидаемые его изменения в будущем. Положение волноотбойных стен в плане должно совпадать с линией, за которую дальнейший размыв берега недопустим по условиям эксплуатации защищаемых объектов и сооружений.

7.3. При проектировании волноотбойных стен следует учитывать, что вызываемое стенами отражение волн, в особенности на берегах с нехваткой наносов, может усилить размыв пляжевой полосы как непосредственно перед стенами, так и на низовом участке берега. Поэтому в проекте должны быть предусмотрены мероприятия по сохранению пляжа перед стеной.

7.4. Если ширина пляжа перед стеной оказывается менее $3h$ и невозможно обеспечить ее увеличение, необходимо принимать меры по защите стен от подмыва выкладкой прислоненных к стене волногасителей из фасонных блоков, возведением берм, шпунтовых ограждений и т. д.

7.5. Отметка верха стены должна соответствовать расчетным показателям (см. табл. 1).

Возвышение гребня стены z_7 в метрах над расчетным уровнем моря рекомендуется принимать

$$z_7 = 0,75h + r_c, \quad (29)$$

где r_c —запас, принимаемый для сооружений II класса—1,5, III класса—1 и IV класса—0,75 м.

Примечание. Для волноотбойных стен, расположенных по линии последнего обрушения расчетных волн, возвышение гребня z_7 следует увеличивать в 2 раза.

Для уменьшения высоты стен рекомендуется применение волногасящих берм.

В условиях открытых приглубых берегов бесприливных морей величину z_7 для всех классов капитальности следует принимать не менее 3,5 м.

Откосы над волноотбойными стенами, расположенными на расстоянии менее $8h$ от уреза расчетного уровня моря, необходимо защищать от волновых всплесков покрытиями из бетона, камня и других материалов. Ширину таких покрытий следует принимать не менее 2—3 м.

7.6. Для уменьшения высоты наката штормовых волн и устранения переливов воды через гребень волноотбойной стены ее лицевой морской грани следует придавать плавное криволинейное очертание (рис. 16) с горизонтальным заложением

$$c > (0,4 \div 0,6) z_k, \quad (30)$$

где z_k —высота криволинейной части профиля.

Нижний отрезок криволинейного профиля не должен быть круче 35° . Верхняя часть передней грани должна заканчиваться волноотражающим карнизом.

7.7. Волноотбойные стены с поперечным сечением, принятым в соответствии с требованиями пп. 7.5 и 7.6, должны быть устойчивыми под воздействием расчетных волновых нагрузок в случае отсутствия пляжа и засыпки за их береговой гранью в процессе строительства.

7.8. Глубину заложения подошвы фундаментов волноотбой-

ных стен следует назначать в зависимости от класса капитальности в соответствии с указаниями раздела II и табл. 1.

Стены, сооружаемые на берегах с песчаными наносами, в целях защиты от подмыва целесообразно выполнять из колонн-оболочек.

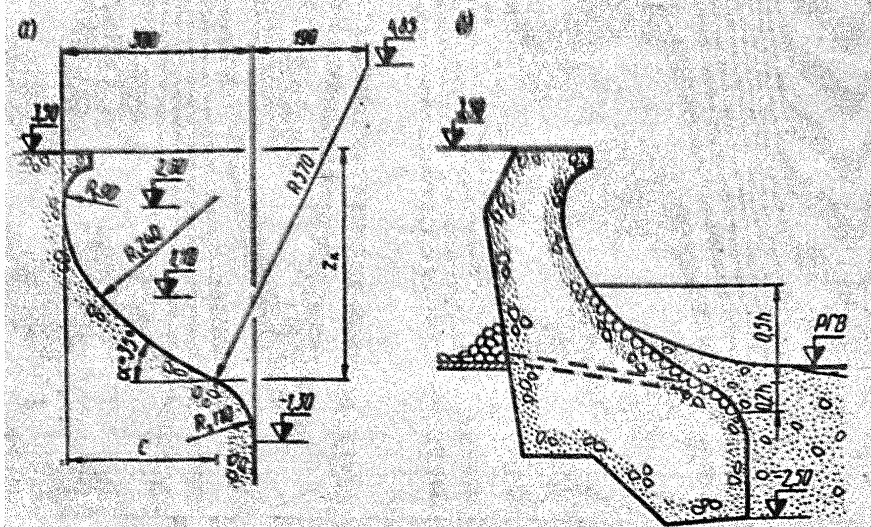


Рис. 16. Волноотбойные стены:

а—очертание передней грани стены; б—облицовка передней грани стены

Стены массивной конструкции следует защищать от подмыва шпунтовыми ограждениями.

7.9. Лицевые (морские) грани волноотбойных стен, подверженные волновым ударам, следует защищать облицовкой из высокопрочных материалов с обеспечением стойкости швов.

Облицовка стен, сооружаемых на галечных берегах бесприливных морей, при ширине пляжа менее $5-8h$, в зависимости от местных условий должна выполняться на высоту не менее $0,5h$ над средним уровнем моря ($p_{cp} = 50\%$) и на глубину $0,2h$ ниже этого горизонта. При наличии пляжа перед стеной шириной более $5-8h$ облицовка передней грани стены не выполняется, но при этом марка бетона должна быть не ниже 300 и В-6.

7.10. Засыпку пазух за волноотбойными стенами следует выполнять по возможности обломочным дренирующим грунтом.

При засыпке пазух слабодреннующими грунтами непосредственно у задней грани стены должна быть уложена дренарующая призма (обратный фильтр), а в теле стены через каждые 5—10 м должны быть предусмотрены отверстия 10×10 см для выпуска грунтовых вод. Особое внимание должно быть обращено на тщательность укладки обратного фильтра у выпускных отверстий во избежание выноса застенной засыпки при волнении.

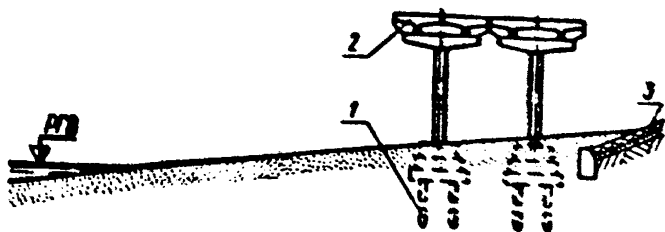


Рис. 17. Железобетонная эстакада-набережная на песчаном пляже:

1—свайное основание; 2—железобетонное пролетное строение; 3—откосное укрепление

7.11. Для обеспечения возможности свободных осадок и уменьшения опасности образования температурных трещин по длине стены (не реже чем через 10 м), необходимо устраивать температурно-осадочные швы с прокладкой досок для предупреждения выноса застенной засыпки.

7.12. При создании набережных на берегах с песчаными наносами в целях устранения волноотражения вместо волноотбойных стен рекомендуется использовать свайные эстакады (рис. 17).

7.13. Применение берм для защиты существующих стен целесообразно:

- на мысовидных выступах береговой линии;
- в зонах низовых размывов;
- при экономической нецелесообразности искусственного пляжеобразования.

7.14. Бермы делятся на два вида: узкие и широкие.

Узкие бермы возводятся с морской стороны волноотбойных стен (рис. 18). Такие бермы предназначены для предохранения бетонных поверхностей стен от истирания галечными наносами. Широкие бермы возводятся для уменьшения всплесков волн на откосы и снижения воздействия волн на стены.

Бермы заглубляются в грунты основания в соответствии с расчетными показателями (см. табл. 1).

7.15. Конструкция широкой бермы состоит из волногасящего или волноотбойного барьера в сочетании с каменной выкладкой или бетонной полкой. На размываемых грунтах в основании волноломного барьера устраивается каменная постель или шпунтовое ограждение.

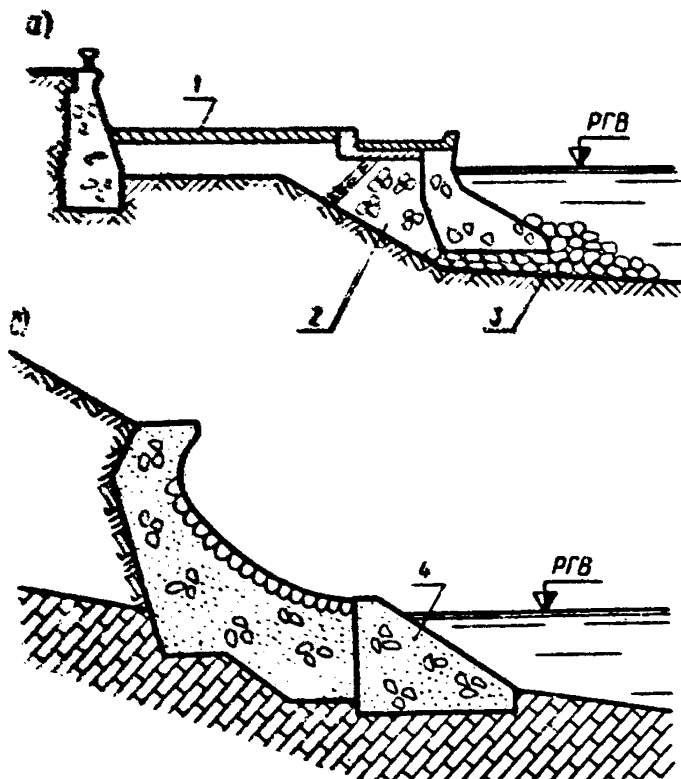


Рис. 18. Берма:

а — широкая; б — узкая; 1 — бетонная плита; 2 — рваный или фужимый камень; 3 — каменная наброска; 4 — бетонный блок-берма

7.16. Ширина и высота бермы должны исключать возможность наката волн выше отметки гребня стены.

7.17. Ширину бермы B_6 перед волноотбойной стеной, не защищенной пляжем, в четвертой волновой зоне следует определять исходя из условия

$$B_0 > 3K_0 t \geq 3m,$$

где $K_0 = \left(\frac{H}{h} + 0,3 \right)$ — коэффициент, зависящий от наибольшей возможной глубины воды H по переднему краю бермы.

7.18. Высота бермы рассчитывается исходя из условий наката волн на откосы сложного очертания или определяется лабораторными исследованиями.

VIII. ОТКОСНЫЕ БЕРЕГОВЫЕ УКРЕПЛЕНИЯ

8.1. Откосные береговые укрепления сооружаются для защиты откосов оградительных дамб или береговых уступов от разрушительного действия волнений и штормовых течений.

Допускается применять следующие типы откосных укреплений:

бетонные, железобетонные крепления из сборных плит или в виде сплошного покрытия;

укладки из фасонных или обыкновенных блоков;

каменные наброски и отсыпки.

В своем основании откосные крепления должны иметь упоры или бермы, предохраняющие их от подмыва. Для этих целей могут быть использованы свайно-шпунтовые конструкции, фасонные блоки и др.

8.2. Крутизну откосов во всех типов креплениях, за исключением наброски из камня и фасонных блоков, не допускается принимать менее 1,5. В зоне наката волн рекомендуется принимать следующие заложения откосов:

Гладкие бетонные и железобетонные покрытия,
бетонные и железобетонные крепления со ступенчатой поверхностью От 1,5 до 3,5

Отсыпки на цементном растворе из камня От 3 до 6

Наброски из фасонных блоков или крупного камня От 1,0 до 2,0

8.3. Тип крепления должен назначаться с учетом силы удара расчетной волны при ее разрушении на откосе, ледовых нагрузок, истирающего действия наносов, а также характера грунта тела дамбы или берегового уступа.

Волновые нагрузки на откосы следует рассчитывать в соответствии с разделом III.

8.4. При проектировании откосного крепления следует учитывать возможность его деформации при колебаниях горизонтов воды, вследствие прилива к нему ледового покрова.

8.5. Верхняя граница откосного крепления принимается в соответствии с п. 6.6. При уклоне поверхности откосного крепления круче, чем 1:3, в верхней его части следует устраивать волноотражающий карниз.

Все типы откосных укреплений сверху должны быть защищены водонепроницаемыми покрытиями, предохраняющими обратный фильтр (подготовку) и грунтовое основание от размыва, при этом должен быть обеспечен беспрепятственный отвод воды с поверхности покрытий.

8.6. Монолитные железобетонные откосные крепления выполняются из плит больших размеров (5×5 м и более), соединяемых между собой рабочей арматурой.

Толщина железобетонных плит должна устанавливаться из условий их устойчивости при взвешивающем волновом давлении по следующей формуле

$$t = 0,07 \varepsilon h \sqrt{\frac{\lambda}{\sigma_p}} \cdot \frac{\gamma}{\gamma_w - \gamma} \cdot \frac{\sqrt{m^2 + 1}}{m} \quad (31)$$

где t — толщина плиты, м;

B_p — длина ребра плиты или карниза в направлении, нормальном к резу воды, м;

ε — коэффициент, принимаемый равным для монолитных плит 1, для сборных плит — 1,1;

γ_w — объемный вес воды, т/м³.

Толщину плиты следует принимать не менее 0,25 м.

Прочность плит откосного крепления при заданных размерах проверяется для случая волнового давления в момент обрушения волн в центре плиты (см. раздел III).

Температурно-осадочные швы монолитно-армированных креплений по длине откоса должны располагаться не реже чем через 20 м.

8.7. Откосное крепление, возводимое из сборных бетонных и железобетонных плит, следует омоноличивать в крупные карты размером 5×5, 10×10, 15×15 м и т. д. Отдельные плиты в картах до омоноличивания следует соединять между собой сваркой рабочей арматуры. Размеры железобетонных плит назначаются из условий их транспортировки к месту строительства и удобства укладки на откосе.

По контурам карт следует предусматривать закрытые температурно-осадочные швы с рубероидными и другими прокладками. Вертикальные температурно-осадочные швы следует размещать вразбежку.

8.8. Откосные крепления из монолитных или сборных железобетонных плит должны быть уложены на щебеночном

основании или щебеночно-галечном фильтре толщиной слоя не менее 20 см. Обратный фильтр в зависимости от грунтов, слагающих откос, может состоять из одного, двух, но не более трех слоев материала. Подбор состава материала обратного фильтра должен выполняться в соответствии со СНиП II-И.4-62.

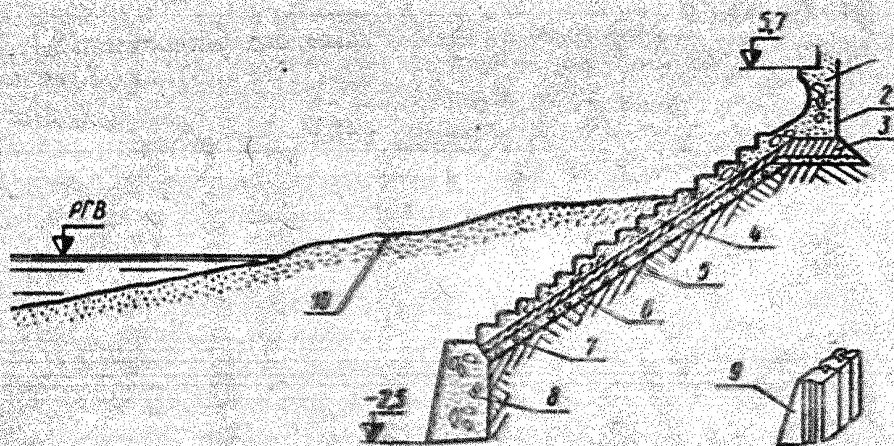


Рис. 19. Схема откосно-ступенчатого укрепления:

- 1—бетонный парапет; 2—волнообразная стенка; 3—железобетонный фундамент; 4—откосно-ступенчатое укрепление из монолитного бетона; 5—железобетонная плита; 6—слой щебня; 7—спланированный откос; 8—упор из отдельных бетонных блоков; 9—сборные блоки упора; 10—дrenaж

8.9. Для защиты откосов оградительных дамб и береговых уступов можно использовать крепление ступенчатого типа (рис. 19) или крепление с искусственной шероховатостью. Эти типы откосных креплений обладают повышенными волногасящими свойствами и вместе с тем снижают скорость и соответственно размывающий эффект откатывающихся потоков воды. Для защиты ступеней от истирания галечными наносами откосное крепление должно располагаться под защитой пляжа шириной не менее 5—8 м.

8.10. Все виды откосных креплений с морской стороны должны иметь надежную защиту от подмыва в виде упоров, берм, непроницаемых свайно-шпунтовых ограждений и др. Упоры откосных креплений следует выполнять до устройства покрытия откоса. Бетонные упоры допускается выполнять в монолите или из сборных элементов. Там, где грунтовые условия позволяют, упоры устраиваются со свайно-шпунтовыми основаниями. Глубина погружения свай определяется исходя из

глубины вероятного размыва и условий устойчивости конструкции откосного укрепления в целом. Анкерные устройства своих шпунтовых оснований следует размещать вне призмы обрушения откоса. С тыловой стороны шпунтовых ограждений должна быть отсыпана призма из каменных материалов в виде грунтопроницаемого обратного фильтра.

§11. Вес и размеры обычных и фасонных бетонных блоков, а также камней в наброске должны устанавливаться в зависимости от интенсивности волновых воздействий. Наружная часть кладки или наброски, подвергающаяся воздействиям разбивающихся на ней волн, должна быть образована из фасонных блоков или крупных каменных глыб, расчетный вес которых G удовлетворяет требованиям п. 3.26.

Если на откосное укрепление, расположенное в верхней части пляжа, воздействует накат уже разбившихся волн, размеры фасонных блоков и камней допускается назначать по данным опыта применения набросок в аналогичных условиях.

§12. Толщина слоя наброски из фасонных блоков принимается равной их полукруглой высоте.

Толщина наброски из камня должна быть достаточной для защиты от размыва обратного фильтра и грунтов откоса и должна составлять не менее $3D$ (D —диаметр камня, приведенный к шару). Величина D определяется по формуле

$$D = \sqrt[3]{\frac{G}{0,524 \gamma_k}}, \quad (32)$$

§13. Каменную наброску банкетов, работающих в качестве уловов откосных креплений на берегах с песчаными наносами, при условии их заглубления до уровня постоянной влажности допускается укладывать по тюфячной выстилке. Глубина заложения тюфяка должна назначаться с учетом возможной глубины размыва (см. табл. I).

IX. БУНЫ

§1. При защите морских берегов буны предусматриваются в целях:

- удержания наносов из естественного вдольберегового потока и образования за счет этого пляжа необходимой ширины;
- ограждения искусственного пляжа, созданного отсыпками или размывами пляжевого материала, доставленного извне;
- стабилизации ширины пляжа, подверженного периодическому (сезонному) размыву;
- изращения интенсивности вдольберегового перемещения

наносов путем приведения уреза моря к направлению, близкому к нормали относительно дугей расчетных волн.

9.2. При проектировании бун следует учитывать:

- наличие естественного питания наносами;
- значимость и протяжение участка языкового размыва берега, который может образоваться в результате постройки бун;
- экономические преимущества строительства бун по сравнению с берегозащитой, основанной на искусственных свободных пляжах, и периодическом их пополнении пляжевым материалом, доставленным извне, или по сравнению с подводными волноломами и траверсами.

9.3. На участках берега, где естественное поступление наносов недостаточно для образования пляжа, следует прибегать к искусственному заполнению промежутков между бунами пляжевым материалом для того, чтобы обеспечить пропуск естественного потока наносов на низовой участок берега.

9.4. Буны подразделяются:

- по конструкции и роду материалов, из которых они возводятся (деревянные и железобетонные из свай и пластин, из фасонных блоков и камней, на колоннах-оболочках, гравитационные и т. д.);

- по способу пропуска наносов (сквозные, уменьшающие скорость перемещения наносов, и непроницаемые, пропускающие вдольбереговой поток наносов только через гребень и в обход конструкции);

- по высоте (низкие, высокие и регулируемой высоты, конструкция которых позволяет наращивать либо понижать их гребень).

9.5. Ввиду различий в процессах формирования пляжей, обусловленных крутизной подводного склона и крупностью наносов при проектировании, следует рассматривать отдельно:

- буны на берегах с песчаными наносами;

- буны на берегах с песчано-галечными и галечными наносами.

Буны на берегах с песчаными наносами

9.6. При проектировании берегозащиты с применением бун необходимо учитывать следующее:

- под воздействием бун будет полностью прервано или временно приостановлено вдольбереговое перемещение песка в полосе, расположенной между верхней границей наката волн и линией, соединяющей головные части бун;

- степень воздействия бун на вдольбереговой поток наносов зависит от высоты, длины, сквозности и количества бун в системе;

при значительной высоте и длине бун вдольбереговое перемещение наносов может оказаться сдвинутым на глубины, расположенные мористее головных частей бун;

транзитный поток наносов после прохождения вдоль линии головных частей бун достигает низового участка берега только на некотором расстоянии от последней буны, в связи с чем за последней буной всегда возникают низовые размывы;

система, состоящая из непроницаемых бун, расположенных близко друг от друга ($S/L \ll 1$), способствует отклонению потока наносов от берега и сокращению интенсивности образования пляжа в межбунных пространствах.

9.7. Буны, предназначенные для расширения пляжей за счет естественного поступления наносов или для удержания искусственных пляжей, следует располагать под прямым углом к линии берега.

9.8. При наличии вдольберегового потока наносов предпочтение следует отдавать сквозным свайным однорядным бунам. Эффективность сквозных бун повышается с увеличением мощности потока наносов.

Степень сквозности, выраженную отношением площади отверстия к полной площади контура буны выше уровня дна, следует принимать равной 0,5.

9.9. Длину L и продольный профиль бун, а также расстояние между ними S следует назначать с учетом:

широкой рефракции, построенных для расчетных волн; преобладающего направления и годового объема перемещения наносов;

исходного профиля пляжа, существовавшего до размыва пляжа при предполагаемом строительстве бун;

необходимой ширины пляжа в межбунном пространстве (рис. 19), которая устанавливается исходя из требований к курортным потребностям;

проектируемого профиля пляжа с верховой стороны буны.

9.10. При проектировании бун следует исходить из следующих условий:

под воздействием бун линия уреза моря располагается приблизительно нормально к направлению луча расчетной волны (см. рис. 20);

неравномерное распределение площади естественного пляжа в пространстве между бунами таково, что величины площадей a и b на рис. 20 равны между собой;

направление проектируемого уреза принимается параллельным естественному урезу, изменившему свое направление под воздействием бун.

9.11. Основные размеры искусственных песчаных пляжей, создаваемых в комплексе с бунами, назначаются согласно пп. 4.11 и 4.12. При этом профиль буны должен соответствовать профилю поверхности искусственного пляжа. В соответствии с этим по длине буны различают три части: береговую (корневую), переходную и головную (рис. 21).

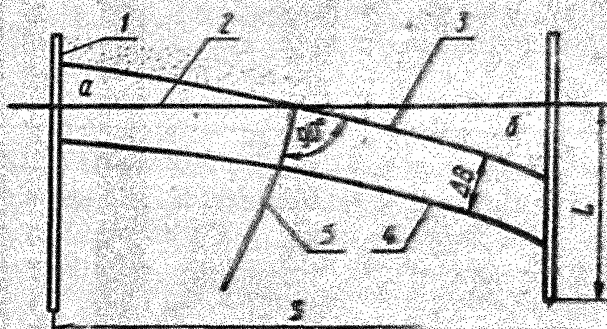


Рис. 20. Схема периформирования песчаного пляжа в промежутках между бунами.

1—буна; 2—урез моря до постройки бун; 3—урез моря после постройки бун; 4—проектируемый урез моря; 5—луч волны; ΔB —проектируемое расширение пляжа

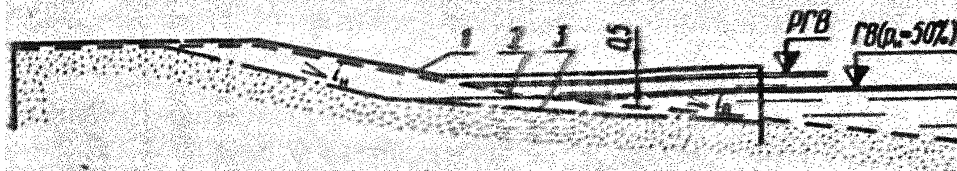


Рис. 21. Схема профиля буны из берега с песчаными наносами:

1—гребень буны; 2—профиль проектируемого пляжа с верховой стороны буны; 3—то же с низовой стороны буны

Длина береговой части буны складывается из длины заделки в коренной берег и размера проектируемой бермы пляжа. Отметка гребня береговой части буны определяется необходимой высотой бермы.

Переходная часть буны сооружается с наклоном гребня параллельно поверхности проектируемого пляжа. Перелом в продольном профиле буны совмещается с бровкой бермы пляжа (см. рис. 21). Головная часть буны сооружается с горизонтальным гребнем, расположенным на 0,5 м выше отметки среднего уровня моря.

Голову буны следует располагать на глубинах не более 1,0—1,5 м, считая от среднего из наинизших уровней моря ($\rho_{\text{н}} = 50\%$).

Буны, предназначенные для удержания искусственных пляжей, допускается заканчивать Т-образным оголовком в виде сплошного ряда свай, усиленного наброской из камня или фасонных блоков, с морской стороны. Длина продольной части оголовка, параллельной берегу, принимается равной расстоянию от головы буны до уреза моря.

9.12. При необходимости расширения пляжа за счет естественного потока наносов допускается использование сквозных бун, корень которых совмещен с урезом среднего уровня моря ($\rho_{\text{ср}} = 50\%$). Гребень буны на всем протяжении принимается горизонтальным, расположенным на 0,5 м выше среднего уровня моря. Головная часть буны заканчивается на глубине 1—1,5 м, считая от среднего из наинизших уровней моря ($\rho_{\text{н}} = 50\%$).

9.13. Расстояния между бунами S принимают равными от одной до трех длин бун L . Под длиной буны L здесь подразумевается расстояние от уреза среднего уровня ($\rho_{\text{ср}} = 50\%$) до ее головы. На участках берега, где имеется несколько песчаных подводных валов, расстояние между бунами следует принимать $S = (2-3)L$. При одном песчаном вале расстояние между бунами принимается $S = (1-2)L$.

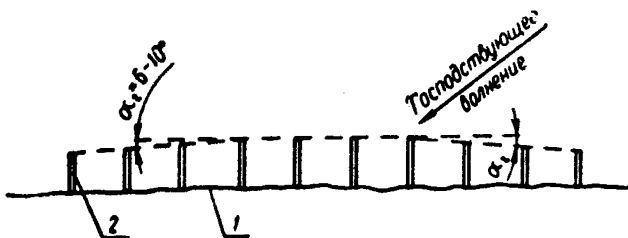


Рис. 22. Схема уменьшения длины буны на конечных участках системы в условиях песчаных пляжей:

1—берег; 2—буна; α — угол отклонения линии головных частей бун

9.14. В целях улучшения пропуска наносов на низовой участок берега длину бун на конечном участке системы необходимо уменьшать в направлении перемещения потока наносов. Угол отклонения линии головных частей бун в сторону берега (рис. 22) принимается в пределах 6—10°. При этом длина по-

следней буны на переходном участке должна быть не менее половины расчетной длины бун.

На берегах, где сильные волнения подходят с двух сторон, переходные участки с укороченными бунами устраиваются с обеих сторон системы.

9.15. Строительство бун должно осуществляться с минимальным ущербом для низовых участков берега. В связи с этим искусственное заполнение межбунных пространств необходимо выполнять одновременно со строительством бун.

Искусственное питание пляжевым материалом может быть прекращено после того, как на низовом участке прекратился размыв берега.

Строительство системы из нескольких бун следует начинать с низового участка навстречу потоку наносов. Строительство последующих бун может быть начато только после заполнения пространств между построенными бунами.

9.16. На берегах с песчаными наносами следует отдавать предпочтение бунам свайных конструкций из железобетона или дерева.

Сечение железобетонных свай принимается не менее 20×20 см. Буны из железобетонных свай допускается оформлять шапочными брусьями.

На морях, где нет древоточцев, свайные буны допускается сооружать из дерева (сосны, пихты и др.).

Диаметр деревянных свай, обеспечивающий устойчивость бун при горизонтальных волновых нагрузках, должен быть не менее 20 см.

Устойчивость вертикальных свай по отношению к волновым воздействиям и соответственно глубина их забивки устанавливаются так же, как и для вертикальных стен с учетом наибольшего сезонного или штормового размыва дна вдоль буны.

9.17. Гравитационные непроницаемые буны из сборных массивов или из монолитного бетона в условиях песчаных пляжей следует применять только в тех случаях, когда ледовые и грунтовые условия не допускают применения свай. При этом наносоудерживающая способность бун должна быть обоснована специальными исследованиями.

Боковые грани гравитационных бун должны выполняться с наклоном примерно $7-20^\circ$ относительно вертикали.

Ширина гребня гравитационных бун устанавливается исходя из условий устойчивости бун при расчетных волнениях (см. табл. 1). Головным окончанием гравитационных бун следует придавать скошенное очертание с уклоном в сторону моря $1 : 1,4$ и положе.

9.18. Буны из наброски подразделяются на два типа: из фасонных блоков или камня однородной крупности; с ядром и защитным покрытием.

Ядро буны может выполняться из камня разнородной крупности.

Каменнабросные буны следует рассматривать как деформируемые сооружения, требующие периодического эксплуатационного ремонта.

Для защитных покрытий должен применяться штучный постелистый камень, бетонные блоки фасонной или кубической формы и другие элементы. Защитное покрытие должно иметь толщину не менее чем в 1,5—3 элемента (камня, блока и т. д.).

Вес защитных элементов определяется в соответствии с п. 3.26. Откосы бун из каменной наброски устраиваются с уклонами не круче 1 : 3.

Ширину гребня каменнабросной буны следует принимать не менее 3 м. Головные части каменнабросных бун доводятся до изобаты 1—1,5 м, считая от среднего из наименьших уровней моря ($\rho_n = 50\%$).

Буны на берегах с галечными и песчано-галечными наносами

9.19. Для защиты берегов с галечными наносами применяются, как правило, непроницаемые буны. При этом вдольбереговое перемещение галечных наносов после заполнения всей емкости межбунных промежутков происходит через гребень бун или в обход их головных частей.

9.20. Буны, предназначенные для расширения естественных пляжей или для удержания искусственных, располагаются под прямым углом к общему направлению линии берега.

Наносоудерживающую способность бун определяют следующие факторы:

господствующее направление и годовой объем перемещения наносов;

очертание береговой линии и крутизна подводного склона; состав и крупность пляжевых наносов, а также размываемость пород в основании пляжа;

уровневый и волновой режимы;

длина, высота и профиль бун, а также расстояние между бунами.

Буны более эффективны при залегании галечного пляжа на коренных слабо размываемых породах. В этом случае поте-

ри галечного материала из межбунных пространств ограничиваются в основном истиранием в процессе волнений (см. табл. 18).

Буны в условиях песчано-галечных наносов на размываемом основании сокращают годовой угол пляжевого материала по сравнению с открытыми незащищенными участками примерно вдвое.

9.21. Размеры и уклоны галечных пляжей, проектируемых в комплексе с бунами, должны соответствовать естественным пляжам, существовавшим на данном участке берега до начала размыва. При отсутствии данных о естественных пляжах проектируемые размеры пляжа допускается принимать в соответствии с п. 4.23.

9.22. Угол между линией проектного уреза моря в межбунном пространстве и общим направлением естественной береговой линии принимается равным наибольшему углу подхода фронта расчетной волны δ к береговой линии (рис. 23). Величина δ определяется гидрологическими наблюдениями или построением планов рефракций.

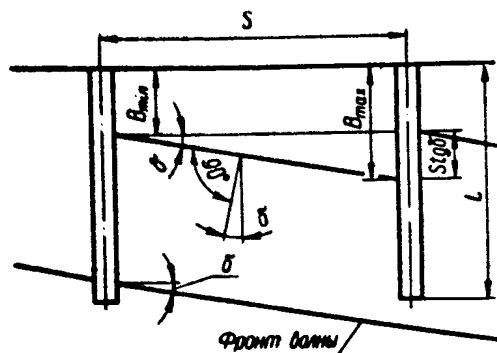


Рис. 23. Схема к определению размеров морских бун на берегах с галечными наносами

Для открытых приглубых берегов, где высота волны в прибое достигает 3—4 м, значение δ в первом приближении допускается принимать равным соответственно 15—12°.

9.23. Береговая часть буны сооружается с горизонтальным или наклонным гребнем (рис. 24).

При наличии вдольберегового потока наносов и необходимости обеспечения постоянного пополнения низового участка

берега наносами гребень береговой (корневой) части буны назначается на уровне проектируемого пляжа. В таком случае превышение гребня корневой части буны над средним уровнем моря ($p_{cp} = 50\%$) приблизительно может быть принято на высоте не более 1,5—2 м.

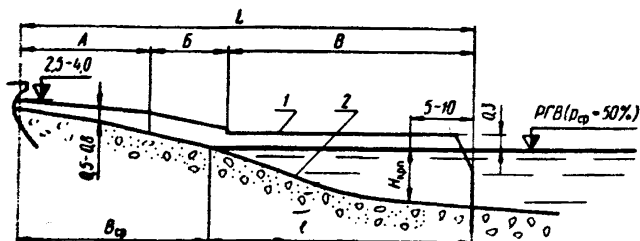


Рис. 24. Продольный профиль буны по гребню на берегах с галечными наносами:

1—гребень буны; 2—поверхность проектируемого пляжа; А—береговая (корневая) часть буны; Б—переходная часть; В—головная часть

При отсутствии вдольберегового потока наносов применяются буны полного профиля. Их гребень в береговой части в целях сокращения потерь привозного пляжевого материала должен перекрывать проектный профиль пляжа на 0,5 м. Превышение гребня береговой части буны над средним уровнем при этом должно составлять 2,0—3,0 м. Большие значения превышений гребня должны быть обоснованы гидротехническим моделированием.

9.24. Переходная часть, сопрягающая береговую и головную части буны, выполняется с наклонным или со ступенчатым гребнем. Перелом профиля по гребню буны в надводной части совмещается с переходом фронтального участка пляжа в берменный, а в морской части проектируется на расстоянии 5—10 м от линии проектного уреза моря (см. рис. 24).

9.25. Головная часть буны, как правило, выполняется с горизонтальным гребнем, расположенным на 0,3 м выше среднего уровня моря (см. рис. 24).

Головным окончаниям бун необходимо придавать скошенное очертание с уклоном в сторону моря 1 : 1,4 и положе.

9.26. Длина буны L (см. рис. 23 и 24) определяется из условия

$$L = B_{min} + \frac{S}{2} \operatorname{tg} \delta + l, \quad (33)$$

где B_{min} — наименьшая проектная ширина надводной части пляжа между бунами, m , при среднем уровне моря ($\rho_{cp} = 50\%$), принимаемая не менее $3h$;

δ — наибольший угол между направлением фронта расчетной волны и линией берега (см. п. 9.22);

l — длина морского отрезка буны, считая от расчетного уреза моря (приложение 9).

9.27. При отсутствии вдольберегового потока наносов и искусственном пляжеобразовании длина морского отрезка буны l (см. рис. 23) должна перекрывать расстояние от уреза до глубины $H_{крп}$ с запасом не менее $5 m$, принимаемым на уположение профиля пляжа при сильных волнениях.

При наличии вдольберегового потока наносов и недопустимости низовых размывов берега длина l принимается без запаса, т. е. при этом голову буны допускается располагать на глубине $H_{крп}$.

9.28. Конструктивная длина буны назначается с учетом длины ее заделки в берег, предусматриваемой с целью устранения возможности обхода буны при накате волн.

При наличии волноотбойных стен корневые части бун должны примыкать к ним без зазоров.

9.29. Проектирование плана пляжа в межбунном пространстве и назначение длины буны L начинается с установления подводного профиля пляжа с верховой стороны буны и ведется в следующем порядке:

на плане от линии окончательного обрушения расчетных волн (на глубине $H_{крп}$) откладываются отрезки, равные ширине придонной и фронтальной частей пляжа, и определяется положение проектного уреза моря с наветренной стороны буны ($\rho_{cp} = 50\%$).

Направление проектного уреза в межбунном пространстве принимается в соответствии с п. 9.22.

Расстояние между бунами S устанавливается исходя из условия обеспечения на низовой стороне буны ширины пляжа B_{min} , составляющей не менее $3h$. При этом значение S должно удовлетворять соотношению $S/L = 1,0 \div 1,4$, где L — длина буны с учетом запаса, предусмотренного в п. 9.27.

Берменная часть пляжа примыкает к волноотбойной стене или береговому уступу.

9.30. Устойчивость бун проверяется на волновые нагрузки в соответствии с пп. 3.15 и 3.16 (приложение 10).

Для бун, примыкающих к волноотбойным стенам или к береговым уступам, от которых возможно отражение волн при

отсутствия пляжа необходимой ширины, расчетное значение угла подхода волн к берегу следует принимать не менее 20° .

9.31. При проектировании бун необходимо использовать опыт строительства и эксплуатации бун, находящихся в аналогичных природных условиях. В особо сложной природной обстановке запроектированную систему бун следует проверять гидротехническим моделированием.

9.32. Конструкции бун на берегах с галечными и песчано-галечными наносами следует назначать с учетом геологического строения подводного склона и характера застройки прибрежной полосы.

На берегах с песчано-галечными пляжами предпочтение должно отдаваться бунам свайных конструкций или бунам на колоннах-оболочках.

9.33. Допускается применение бун следующих конструкций:

в условиях галечно-гравийных наносов—буны из призматических бетонных блоков, закрепленных колоннами-оболочками (рис. 25);

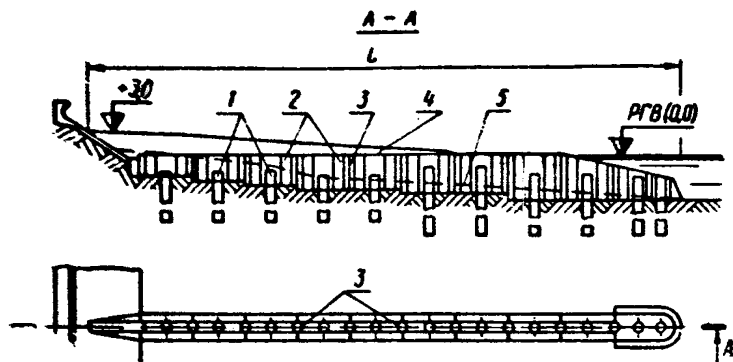


Рис. 25. Призматическая бун на колоннах-оболочках:

1—колонны-оболочки; 2—призматические блоки; 3—бетонные вкладыши; 4—монолитная часть буны; 5—поверхность пляжа

при гравийно-песчаных и песчаных наносах—тонкостенные железобетонные буны с промежуточными опорами, закрепленными колоннами-оболочками (рис. 26).

Глубина погружения колонн-оболочек, работающих на горизонтальные волновые нагрузки, определяется с учетом грунтов, проходящих колоннами-оболочками (приложение II).

Конструктивные элементы таких бун закладываются на

спланированное естественное основание ниже возможной глубины размыва. Диаметр колонн-оболочек допускается принимать от 0,9 до 1,6 м.

Вибропогружение колонн-оболочек должно сопровождаться извлечением грунта из стволов колонн-оболочек эрлифтами или грейферами.

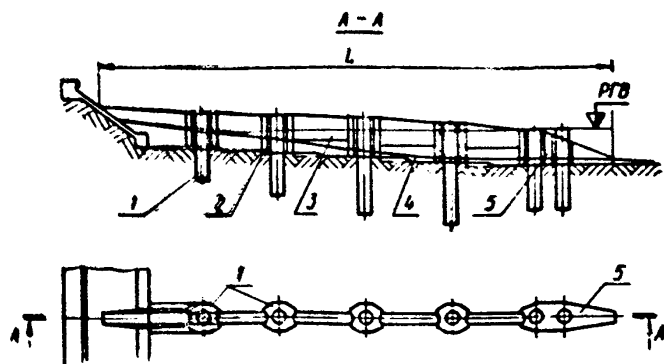


Рис. 26. Тонкостенная буна на колоннах-оболочках:

1—колонны-оболочки; 2—промежуточные опоры; 3—плата; 4—поверхность пьеза; 5—головной массив

9.34. Применение бун гравитационного типа (рис. 27) в условиях песчано-галечных грунтов допускается только при соответствующем обосновании. Применение гравитационных бун по возможности следует ограничивать участками берегов, сложенных коренными породами или скоплениями неразмываемого валунного материала. Гравитационные буны следует возводить из крупных массивов, сопрягающихся фасонными соединениями.

Ширина швов между массивами должна быть не более 5 см. Боковые грани массивов гравитационных бун должны выполняться с наклоном 7—20° относительно вертикали.

9.35. Основания гравитационных бун на слабых скальных и полускальных породах следует заглублять ниже выветрелого слоя до уровня ненарушенной породы (см. п. 2.3).

Под основанием бун, сооружаемых на валунных скоплениях, следует создавать выравнивающую каменную постель, защищенную покрытиями из берменных плит.

9.36. Гравитационные буны на размываемых грунтах сле-

дует сооружать с искусственной каменной постелью (рис. 28), защищенной покрытиями (берменными плитами и др.).

Глубина заложения основания каменной постели, а соответственно и ее толщина назначаются с учетом возможного понижения поверхности пляжа (см. рис. 9).

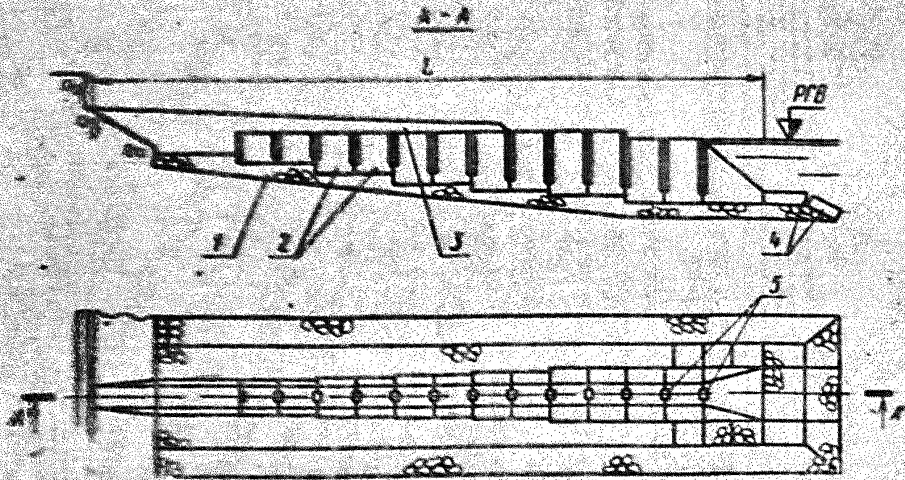


Рис. 27. Гравитационная буня из сборных блоков на каменной постели: 1—каменная постель; 2—сборные бетонные блоки; 3—монолитная часть буньи; 4—берменные плиты; 5—шпонки

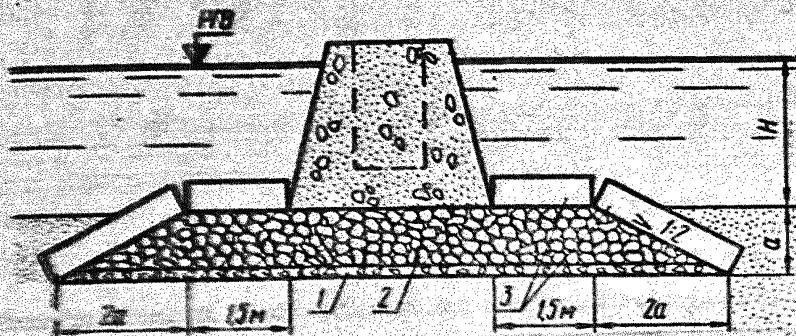


Рис. 28. Каменная постель под гравитационной буней: 1—шпонки из щебня толщиной слоя 0,3—0,5 м; 2—рядовой камень; 3—берменные плиты

Заглубление основания постели относительно пониженной поверхности пляжа должно назначаться по табл. 1.

Толщину каменной постели следует принимать:

от головной буны до линии уреза при наивысшем уровне ($p_u = 1\%$)—не менее 0,3л.

у верхней границы заката волн—не менее 0,6 м.

Нижний слой каменной постели, соприкасающийся с рыхлыми грунтами естественного основания, должен выполняться из щебня (см. рис. 26).

Минимальная толщина постели для головного массива буны может быть принята в соответствии с п. 10.19.

Допускается каменное укрепление верха каменной постели пониженное ее с использованием поддонов.

9.37. Корневые части буны при соответствующем обосновании допускается возводить без каменной постели.

9.38. На мелководных побережьях, где поверхность коренных пород в прибойной зоне залегает на глубинах менее 3 м, строительство буны рекомендуется осуществлять пионерным способом с берега из сборных элементов.

Х. ПОДВОДНЫЕ БЕРЕГОЗАЩИТНЫЕ ВОЛНОЛОМЫ С ТРАВЕРСАМИ

10.1. Подводные берегозащитные волноломы с траверсами предусматриваются в целях:

удержания массивов, поступающих из вдольберегового потока, и образования за счет этого пляжа;

удержания искусственного пляжа, созданного отсыпками или намывами пляжного материала, доставленного извне;

сокращения волновых воздействий на берег.

Подводным волноломам следует отдавать предпочтение на берегах с естественными склонами, на приглубых участках берега с искусственным песчано-галечным пляжем, в котором преобладают песчаные фракции.

При проектировании волноломов необходимо учитывать те же факторы, что и при проектировании буны (см. пп. 9.2 и 9.3).

10.2. Подводные волноломы с траверсами подразделяются: по конструкции—на гравитационные (из бетонных массивов) и свайные в сочетании с наброской из камня или фасонных массивов, каменнабросные, из наброски фасонных блоков;

по высоте гребня относительно горизонта моря—на затопленные, с гребнем, расположенным на уровне моря.

10.3. Трасса подводных волноломов в плане не должна иметь резких перегибов и входящих углов.

Пространство между подводными волноломами и берегом следует разделять траверсами в целях устранения размывов

ближе вдольбереговыми течениями. Для устранения разрывов между волноломами с траверсами в плане должны образовываться замкнутые акватории (рис. 29).

Волноломы с одним траверсом могут применяться на участках берега с обильным естественным вдольбереговым потоком наносов. В этом случае план волноломного сооружения должен иметь Г-образную форму, направленную навстречу потоку наносов (рис. 30).

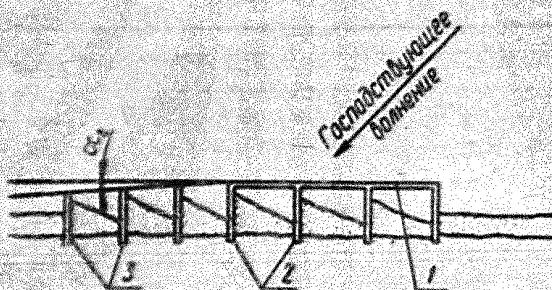


Рис. 29. Схема подводного волнолома с замкнутыми акваториями:

1—волнолом; 2—траверсы; 3—буй; α_1 —угол отклонения днища головных частей буя

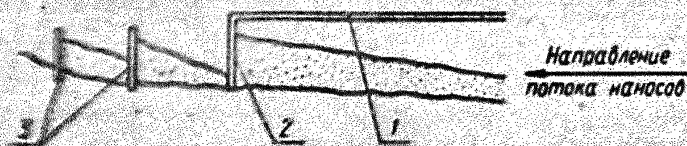


Рис. 30. Подводный волнолом Г-образного очертания в плане (обозначения см. на рис. 29)

10.4. Траверсы сооружаются по возможности перпендикулярно к линии волнолома и общему направлению береговой линии. Отметки гребня траверсов назначаются с учетом состава наносов (песка, гальки и т. д.), мощности вдольберегового потока наносов или условий искусственного пополнения.

Траверсы следует примыкать к береговым укреплениям и волноломам без зазоров. Возвышения гребня траверсов над расчетным уровнем моря в их головной части принимаются:

при песчаных наносах—0,5 м;

при галечных наносах—0,3 м.

При наличии потока наносов корневые части траверсов на

песчаных и галечных пляжах не должны превышать поверхности проектируемого пляжа с наветренной стороны траверса.

При отсутствии потока наносов возвышение корневой части траверсов на песчаных пляжах принимается равным 0,5—0,8 м над поверхностью проектируемого пляжа с наветренной стороны траверса.

При отсутствии потока наносов возвышение гребня корневой части промежуточных траверсов на галечных пляжах принимается на уровне проектного пляжа с их верховой стороны. Возвышение гребня крайнего низового траверса принимается равным 2—3 м над средним уровнем моря ($p_{1/2} = 50\%$).

10.5. На скалистых берегах подводные волноломы должны быть расположены мористее глубин выхода валов выдавливания оползней.

10.6. В курортных зонах и на участках, используемых населением для купания, гребень волнолома в целях улучшения водообмена следует располагать на 0,5—1 м ниже среднего уровня моря ($p_{1/2} = 50\%$). Большее понижение гребня волнолома по условиям обеспечения допустимых микробиологических показателей в замкнутой акватории должно быть обосновано гидротехническим моделированием.

10.7. Размеры акваторий, замкнутых волноломами и траверсами, должны удовлетворять соотношению

$$\frac{S}{L} = 1,5 - 2,$$

10.8. На берегах с амплитудой колебаний уровня моря за многолетний период, превышающей 1 м, плановые размеры и отметки сооружений должны назначаться по результатам эксплуатации опытного участка или по данным гидротехнического моделирования.

10.9. Строительство секций подводного волнолома с траверсами следует начинать с низового участка, продвигаясь навстречу потоку наносов по мере заполнения секций, законченных строительством.

В целях устранения низовых размывов заполнение заволноломного пространства наносами следует производить одновременно со строительством волноломов.

10.10. На берегах с песчаными наносами предпочтение должно отдаваться волноломам свайных конструкций в сочетании с наброской из гальки или фасонных блоков, устраиваемой с морской стороны свайного ограждения, а также волноломам из фасонных блоков.

Применение гравитационных волноломов из бетонных массивов допускается только в том случае, если грунтовые условия не позволяют производить забивку свай.

Волноломы из крупного камня или из фасонных блоков, предназначенные для удержания песчаных наносов, следует выполнять с ядром из камня разнородной крупности или с экраном.

10.11. Поперечному сечению подводных волноломов рекомендуется придавать откосную форму с крутизной грани, обращенной к морю, порядка 1 : 2.

10.12. Вес блоков, камней и других элементов, образующих защитные покрытия, следует определять по формулам (23) и (24).

10.13. Для предотвращения погружения камня в песок под основанием волнолома из каменной наброски следует устраивать обратный фильтр из щебня общей толщиной 0,5 м.

10.14. Устойчивость волноломов камненабросной конструкции может быть повышена за счет пригрузочных бетонных массивов или плит, уложенных по гребню волнолома.

10.15. Размеры и вес массивов гравитационного волнолома (рис. 31) должны устанавливаться из условий прочности, устойчивости, транспортировки и производства работ.

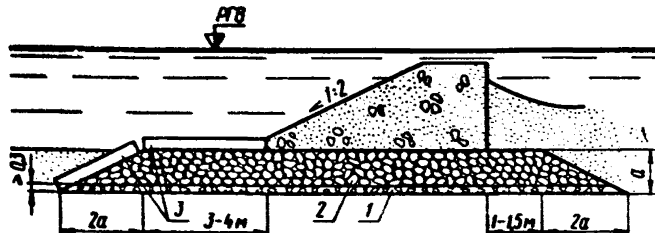


Рис. 31. Гравитационный подводный волнолом на каменной постели:

1—щебень; 2—каменная наброска; 3—бермевые плиты

10.16. Гравитационные волноломы рекомендуется выполнять из массивов, устанавливаемых в один ряд, без деления конструкции на горизонтальные курсы по высоте. При необходимости деления конструкции на горизонтальные курсы по высоте устойчивость на скольжение верхнего курса массивов должна быть проверена расчетом. Волнолом из сборных массивов следует возводить с перевязкой швов.

10.17. Зазоры по швам между сборными массивами волнолома не должны быть более 5 см. Сопрежение массивов по вертикальным швам в целях ослабления токов воды рекомендуется выполнять по типу шпунта или с вертикальными вкладышами.

10.18. Для обеспечения устойчивости гравитационных волноломов, сооружаемых на размываемых основаниях, необходимо предусматривать под ними искусственные каменные постели (см. рис. 31) с защитными покрытиями из камня или берменных плит.

Понижение поверхности пляжа следует определять сопоставлением последовательных съемок морского дна за большой отрезок времени.

При отсутствии съемок глубина заложения каменной постели и ее толщина на берегах с галечными пляжами может быть назначена с учетом указаний раздела III и требований табл. 1.

10.19. Минимальную толщину каменной постели, включая щебеночную подготовку, под волнолом в зависимости от высоты расчетной волны допускается принимать по табл. 19.

Таблица 19

Грунты в основании постели	Толщина каменной постели и при высоте волны H , м		
	2	3	4
Песок	1,3	1,5	1,7
Песчано-галечные наносы	1,1	1,3	1,5
Галечные наносы	1,0	1,2	1,4

Примечания. 1. При галечном основании щебеночная подготовка не устраивается.

2. Расстояние от отметки заложения каменной постели до подошвы массива волнолома должно быть не менее трех диаметров камня и не менее 1 м.

10.20. Расчет устойчивости берегозащитных волноломов следует выполнять в соответствии с указаниями пп. 3.17 и 3.18. Пример расчета гравитационного волнолома на устойчивость приведен в приложении 12.

10.21. На берегах с песчаными пляжами расстояние от волнолома до проектной линии уреза должно быть не менее 100 м, а глубина воды у волнолома не менее 3 м при среднем уровне моря ($p_{cp} = 50\%$).

10.22. На берегах с галечными наносами, где образование пляжа предполагается за счет естественного поступления наносов, волноломы следует располагать на глубинах не менее 3 м относительно среднего уровня моря ($p_{ср} = 50\%$).

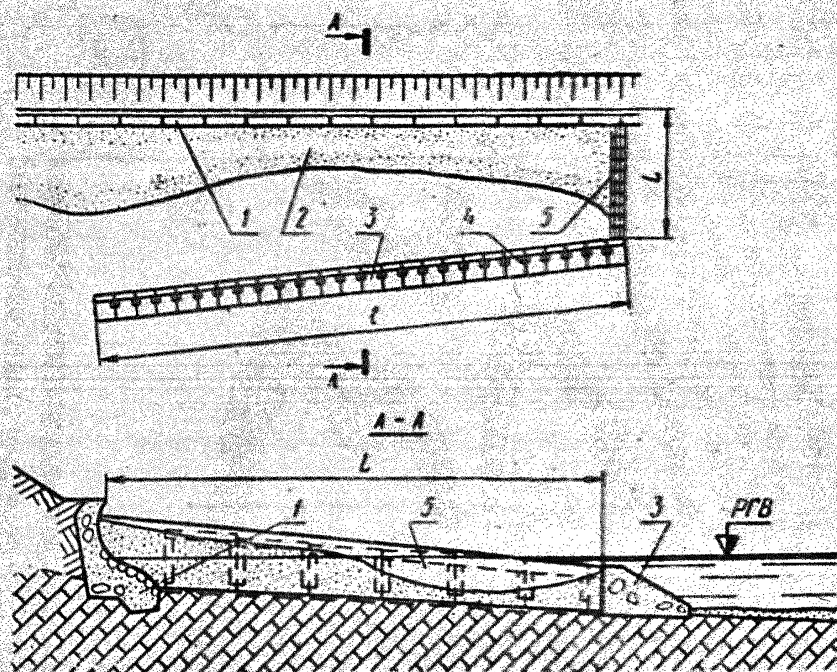


Рис. 32. Конструкция подводного волнолома Г-образного очертания в плане на неразмываемом основании:

1—волноотбойная стена; 2—пляж; 3—волнолом из бетонных блоков; 4—вкладыш; 5—трансверс из бетонных блоков

10.23. На берегах, где волноломы возводятся в сочетании с искусственными пляжами и волноотбойными стенами, расстояние от волнолома до стен следует принимать 20*h*.

10.24. При систематическом пополнении пляжа наносами среднюю ширину надводного пляжа в заволноломном пространстве приблизительно допускается принимать равной $\frac{1}{3}$ расстояния между волноломом и берегом.

10.25. Линию уреза в замкнутом заволноломном пространстве приблизительно допускается принимать параллельной фронту расчетной волны.

При Г-образной форме волнолома в плане угол между направлением линии уреза моря и береговой линии допускается

принимать равным половине угла подхода расчетных волн к берегу, при этом ширина пляжа с наветренной стороны траверса принимается равной $\frac{2}{3}$ расстояния волнолома до берега (рис. 32).

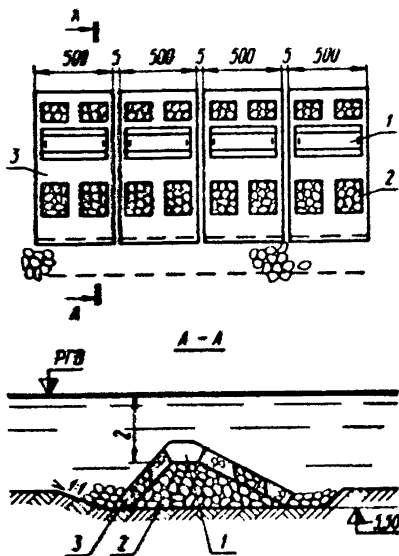


Рис. 33. Подводный волнолом из шатровых блоков:
1—вкладыш; 2—рядовой камень; 3—шатровый блок

10.26. При соответствующем обосновании на берегах с галечными и песчано-галечными наносами допускается применение волноломов из шатровых блоков (рис. 33). Полости таких блоков заполняются камнем. Высоту шатровых блоков следует принимать от 3 до 5 м.

XI. ТРЕБОВАНИЯ БЕЗОПАСНОСТИ И ПРОИЗВОДСТВЕННОЙ САНИТАРИИ

11.1. В проекте берегозащитных мероприятий должна быть предусмотрена безопасная эксплуатация сооружений обслужи-

вающим персоналом, а также безопасность этих сооружений для городского и курортного использования.

Берегозащитные мероприятия не должны ухудшать санитарный режим в береговой полосе моря.

11.2. При проектировании берегозащитных сооружений необходимо предусматривать смотровые приспособления для безопасности обслуживающего персонала (лестницы с перилами, переходы с ограждениями).

11.3. На участках железных дорог через 50—75 м следует предусматривать лестничные сходы с перилами от обочины земляного полотна до берегозащитных сооружений.

11.4. При создании искусственных пляжей в пределах городов, курортов и других населенных пунктов должны быть выполнены следующие подготовительные работы:

обследование береговой полосы, включая подводную зону до глубины 5 м, с целью выявления естественных выступов скальных пород, остатков разрушенных конструкций гидротехнических сооружений (бетонных блоков, стальной арматуры) и других предметов, опасных для жизни купающихся;

удаление обнаруженных предметов и по возможности устранение естественных опасных мест.

11.5. Для безопасности купающихся на искусственных пляжах не допускается применение рваного камня и валунов размерами более 150 мм.

11.6. Искусственные пляжи из щебня изверженных горных пород (гранита, гнейса и др.) рекомендуется использовать для курортных целей после окатки материала волнениями в течение одного или двух штормовых сезонов.

11.7. После отсыпки или намыва искусственного пляжа должна быть выполнена планировка его берменной поверхности с целью устранения ям и застойных мест.

11.8. Использование искусственного свободного песчаного пляжа для купания допускается только после того, как его подводная часть приобретет плавную крутизну, выработанную в процессе волнений.

11.9. Искусственные пляжи не следует создавать в устьях небольших рек и ручьев во избежание подпора или закупорки последних.

Для участков берегов, где это требование невыполнимо, в проекте берегозащиты должны быть предусмотрены меры по обеспечению непрерывного протока воды в море.

11.10. В целях обеспечения удобной связи берега с морем следует предпочитать ступенчатый профиль береговых укреплений с заложением не менее 2.

11.11. На участках прогулочных набережных и в зонах купания волноотбойные стены с высокими гребнями следует ограждать парапетами высотой не менее 60 см.

На набережных с волноотбойными стенами лестничные сходы к пляжам и корневым частям бун и траверсов должны сооружаться через каждые 50—75 м.

11.12. Гребни бун и траверсов должны иметь ровную шероховатую поверхность. В головной горизонтальной части гребню буны должен быть придан поперечный уклон (2—5%) для предупреждения застоя воды и развития водорослей.

Возвышение гребней бун над водой должно быть не менее 30 см. Сооружение бун с затопленными головными частями, способствующими зарастанию их гребней водорослями, в курортных зонах не допускается.

11.13. Края бун должны быть ограждены бордюрами высотой не менее 15 см, с разрывами для стока воды через каждые 2 м.

11.14. В корневых частях бун и траверсов следует предусматривать лестничные переходы из одного межбунного отсека в другой.

11.15. На бунах и траверсах с узкими гребнями корневой части ширина проходов вдоль буны должна быть не менее 50 см.

11.16. Для безопасности купающихся не допускается введение в эксплуатацию бун, траверсов и волноломов с неуставленными вкладышами на сопряжениях (проемах) массивов, а также при ширине швов между массивами более 10 см.

11.17. Для безопасности купающихся устройство разрывов в линии волнолома, в которых возникают сильные течения, не допускается.

11.18. В целях предотвращения загрязнения пляжей ливневыми водами выпуски таких вод рекомендуется выводить за пределы пляжа через трубопроводы, проложенные в конструкции буны. Выходное отверстие такого трубопровода должно быть защищено массивом волногасителем.

11.19. Для безопасности купающихся шатровые блоки волноломов должны устанавливаться таким образом, чтобы расстояние от поверхности воды до верхней кромки прямоугольных отверстий в блоках составляло не менее 2 м.

Ширина гребня подводных волноломов не должна быть менее 75 см.

11.20. Использование заволноломных акваторий для стоянки маломерных судов и лодок по санитарным условиям не допускается.

11.21. Использование набросных конструкций (из камня или фасонных блоков) в сооружениях постоянного типа в зонах, отведенных для морского купания, не допускается.

11.22. Мероприятия по технике безопасности, предусмотренные в проектах морской берегозащиты, должны соответствовать требованиям СНиП III-A.11-70 и ВСН 34/XIX-70.

ПРИМЕРНЫЕ ОБЛАСТИ ПРИМЕНЕНИЯ БЕРЕГОЗАЩИТНЫХ СООРУЖЕНИЙ

Размывы и естественные поступления наносов	Сооружения	Берега		
		с песчаными пляжами	с мелко-галечными пляжами на размываемой основе	с галечными пляжами на слаборазмываемой и неразмываемой основе
Периодические (сезонные) размывы пляжа. Естественное поступление наносов восполняет размывы пляжа	Искусственные свободные пляжи с периодическим пополнением Буны Подводные волноломы с траверсами	Создаются при необходимости расширения существующего природного пляжа при наличии дзрьеров пляжевого материала Допускаются естественные конструкции бун для расширения существующего пляжа за счет естественного поступления песка	Допускаются для расширения существующего пляжа с искусственным периодическим пополнением низового участка берега в целях предупреждения его размыва	Рекомендуется только на оползневых участках
Размывы, в том числе и низовые, на подводном склоне ограничены глубинами в пределах третьей и четвертой волновых зон. Естественное поступление наносов недостаточно для восполнения потерь от размывов, так как поток наносов прерван искусственными преградами: молами портов, берегоза-	Искусственные свободные пляжи с периодическим пополнением Буны Подводные волноломы с траверсами	Рекомендуются как основное средство защиты берега При недостаточном поступлении наносов буны не эффективны Допускаются с искусственным пляжем на участках распро-	Нецелесообразны при высокой стоимости пляжевого материала Допускаются с искусственным пляжем и периодическим пополнением низового участка берега Рекомендуются с искусственным пляжем и перио-	
щитными сооружениями, построенными с допуском низового размыва	Волноотбойные стены	странения оползней с условием устранения размывов на низовых участках берега	дическим пополнением низового участка берега на участках распространения оползней, при косом подходе волны (более 15°), на подводных склонах круче 0,05	Сооружаются в комплексе с бунами или волноломами для предупреждения размывов берегового уступа
Размывы подводного склона распространяются на большие глубины (систематическое отступление береговой линии). Естественного поступления наносов нет	Искусственные свободные пляжи Бермы и наброски	Допускаются при условии их непрерывного пополнения Допускаются из фасонных блоков или крупного камня на ограниченный срок службы		

Примечание. Комплекс берегозащитных сооружений выбирается на основании технико-экономического сравнения вариантов.

ПЕРЕЧЕНЬ

нормативных документов, подлежащих учету при проектировании берегозащитных сооружений

СНиП II-A.3-62. Классификация зданий и сооружений. Основные положения проектирования.

СНиП I-B.3-62. Бетоны на неорганических вяжущих и заполнителях.

СНиП I-B.4-62. Арматура для железобетонных конструкций.

СНиП I-B.5-62. Железобетонные изделия. Общие указания

СНиП I-B.5.2-62. Железобетонные изделия для сооружений.

СНиП I-B.8-62. Материалы и изделия из природного камня.

СНиП II-B.3-62. Основания гидротехнических сооружений. Нормы проектирования.

СНиП II-I.1-62. Гидротехнические сооружения речные. Основные положения проектирования.

СНиП II-I.2-62. Гидротехнические сооружения морские. Основные положения проектирования.

СНиП II-I.4-62. Плотины земляные насыпные. Нормы проектирования.

СНиП II-I.5-62. Плотины земляные намывные. Нормы проектирования.

СНиП II-I.6-62. Плотины каменнонабросные. Нормы проектирования.

СНиП II-I.10-65. Подпорные стены гидротехнических сооружений.

Нормы проектирования.

СНиП III-A.11-70. Техника безопасности в строительстве.

СН 288-64. Указания по проектированию гидротехнических сооружений, подверженных волновым воздействиям.

СН 92-60. Технические условия определения волновых воздействий на морские и речные сооружения и берега.

СН 200-62. Технические условия проектирования железнодорожных, автодорожных и городских мостов и труб.

ВСН 72-62. Минтрансстрой. Указания по определению экономической эффективности капитальных вложений и новой техники в транспортном строительстве.

ВСН 34/XIX-70. Минтрансстрой. Технические указания по производству и приемке работ при возведении морских и речных портовых сооружений.

Руководство по расчету параметров ветровых волн. Л., Гидрометиздат, 1969.

Правила техники безопасности и производственной санитарии при производстве строительно-монтажных работ по постройке гидротехнических сооружений. М., Оргтрансстрой, 1967

ВСН 150-68. Технические указания по повышению морозостойкости бетона транспортных сооружений. М., Оргтрансстрой, 1968.

ВИДЫ РАСТЕНИЙ.

рекомендуемые для укрепления песчаных берегов и дюн

Название растения		Травы		Кустарники		Древесные породы	
Латинское	Бытовое	Б	Ч	Б	Ч	Б	Ч
<i>Albizzia julibrissis</i> Des- razz	Альбиция шелковая						А ₁
<i>Ammochloa palaestana</i> Boiss	Песочник	А ₁					
<i>Acer</i>	Клен (разные виды)					Э	
<i>Alnus glutinosa</i>	Ольха клейкая					А	
<i>Astrogalus</i>	Астрогал (разные виды)	А					
<i>Berberis</i>	Барбарис (разные виды)					Э	
<i>Carpinus orientalis</i> Mill.	Грабинник					А	А ₁
<i>Cornus australis</i> С.А.М.	Свидана					А	А
<i>Carpinus betulus</i> L.	Граб обыкновенный					Э	
<i>Carex</i>	Осока (разные виды)		А ₁				
<i>Sinapis arvensis</i> L.	Горчица		А ₁				
<i>Cistus tauricus</i> Presl.	Ладанник Крымский					Э	
<i>Cortaderia argentea</i> Stapf.	Пампасская трава		А ₁				
<i>Cynodon dactylon</i>	Свиной		А ₁				
<i>Crataegus pentagyna</i> Waldst. et Kit.	Боярышник					А	А ₁
<i>Cotinus coggygria</i> Scop.	Скумпия					А ₁	
<i>Cercis siliquastrum</i> L.	Богряник Европейский						Э ₁
<i>Elaeagnus angustifolia</i> L.	Лох узколистный			А ₁	А ₁	А ₁	
<i>Elymus arenarius</i> L.	Колосняк песчаный		А ₁				
<i>Fagus silvatica</i> L.	Бук					Э	
<i>Festuca</i>	Овсяница (разные виды)	А ₁					
<i>Ficus carica</i> L.	Инжир						А
<i>Fraxinus excelsior</i> L.	Ясень обыкновенный						А ₁
<i>Glycyrrhiza echinata</i> L.	Солодка	Э					
<i>Gleditschia triacanthos</i> L.	Гледичия						Э ₁
<i>Hippophaë rhamnoides</i> L.	Облепиха				А ₁	А ₁	А ₁

Название растения		Травы		Кустарники		Деревесные породы	
Латинское	Бытовое	Б	Ч	Б	Ч	Б	Ч
<i>Jucca gloriosa</i> L.	Юкка Славная					Э	
<i>Jucca recurvifolia</i> Salzb.	Юкка отогнутолистная					Э	
<i>Juncus maritimus</i>	Ситник		А ₁				
<i>Larix leptolepis</i> Gord.	Лиственница тонко- шуйчатая					Э	
<i>Lathyrus maritimus</i> L.	Чина Приморская	А ₁					
<i>Maclura pomifera</i> Schneid.	Маклюра плодоносная					Э	
<i>Morus alba</i> L.	Шелковица белая						А ₂
<i>Morus nigra</i> L.	Шелковица черная						А ₂
<i>Padus racemosa</i> Gilib.	Черемуха обыкновенная					А ₁	
<i>Pinus silvestris</i> L.	Сосна обыкновенная					А ₁	
<i>Pinus mugo</i> Turra	Сосна горная					Э ₁	
<i>Pinus pallasiana</i> Lamb.	Сосна Крымская						А
<i>Pinus pithusa</i> Stev.	Сосна Пицундская						А ₂
<i>Populus nigra</i> L.	Тополь черный						А ₁
<i>Populus</i>	Тополь (разные виды)					А ₁	А
<i>Phragmites communis</i> Trin.	Тростник обыкновенный	А ₁	А ₁				
<i>Quercus</i>	Дуб (разные виды)					Э	А ₁
<i>Ribes aureum</i> Pursh	Смородина золотая				А ₁		
<i>Robinia luxurians</i> C. K. Schneid.	Робиния пышная						Э ₁
<i>Robinia pseudoacacia</i> L.	Белая акация						Э ₁
<i>Rosa</i>	Шиповник (разные виды)			А ₁	А		А
<i>Rubus</i>	Ежевика (разные виды)			А ₁	Э		
<i>Ruscus ponticus</i> G. Wor.	Иглица Понтийская					А ₁	
<i>Salix</i>	Ива (разные виды)						А ₁ А ₂
<i>Scorzanera</i>	Козелец (разные виды)	А					
<i>Spartium junceum</i> L.	Дрок Испанский					Э ₁	
<i>Tamarix</i>	Тамариксы (все виды)						
<i>Ulmus</i>	Вяз (разные виды)						А А

Продолжение

Названия растений		Продолжение					
Латинские	Бытовое	Травы		Кустарники		Древесные породы	
		Б	Ч	Б	Ч	Б	Ч
<i>Elymus sabuleus</i> М. В.	Колосняк	A ₁					
<i>Viburnum opulus</i> L.	Калина обыкновенная			A ₁			
<i>Vitex agnus castus</i> L.	Прутья				A ₁		

Б—Балтийское побережье (Калининградская обл. РСФСР).

Ч—Черноморское побережье Кавказа.

А—абриженная растительность.

Э—растения эфоты.

Примечания. 1. Индекс 1 при А и Э означает доступность предлагаемого растения и его сравнительную дешевизну посадки.

2. Данные, приведенные в таблице, следует уточнить в соответствии с местными условиями.

3. Посадку трав следует производить на возвышенной берменной части пляжа. Кустарники рекомендуются для закрепления тыльной стороны пляжа и прилегающей береговой полосы, включая авандюны. Древесными породами закрепляется береговая полоса за пределами пляжа.

ПРОПУСК НАНОСОВ ПРИ РЕГУЛИРОВАНИИ РЕЧНЫХ РУСЕЛ

1. Регулирование русел на приморских участках рек должно проводиться с максимальным сохранением природного режима движения наносов в диапазоне руслоформирующих расходов воды. Регулированные русла приморских участков рек должны обеспечивать беспрепятственный пропуск донных наносов на морские пляжи.

Подвижные формы руслового рельефа должны быть подведены и свободно пропущены через регулируемое русло: его входное устройство, транзитную часть и выходное устройство, выводящее донные наносы на устьевое взморье.

2. Динамическое равновесие между потоком и руслом устанавливается применительно к руслоформирующему расходу воды, в роли которого выступает средний из годовых максимумов расхода. Этому расходу соответствует паводковое русло, устойчивое к зарастанию. Движение донных наносов в нем осуществляется преимущественно подвижными структурными формами руслового рельефа.

3. Ширина транзитной части канала определяется условиями беспопорного пропуска донных наносов при руслоформирующем расходе воды. В первом приближении она превосходит ширину форм руслового рельефа массового распространения в 1,4—1,5 раза. Ширина таких форм может быть установлена съемкой или рассчитана по одному из следующих выражений:

$$B_1 = 0,276L_{\phi};$$

$$B_2 = 3,8 \left(\frac{Q_{50}}{\sqrt{gi}} \right)^{0,4},$$

где L_{ϕ} —расстояние между элементами двух соседних подвижных форм руслового рельефа, расположенных вдоль потока, м;

Q_{50} —средний из годовых максимумов расхода воды, м³/с;

i —уклон долины по оси русла.

Возможность стеснения русла до ширины менее (1,4—1,5) ^в должна быть подтверждена детальными исследованиями реки и ее устьевого взморья в натуре и на моделях.

4. Глубина заложения оснований стен канала должна определяться с учетом возможного понижения дна по аналогии с существующими каналами. Особое внимание следует обращать на глубину крепления откосов там, где возможны поперечные свалы потока под большим углом к берегу и соответственно глубокие местные размывы у набережных. Уклон продольного профиля канала принимается равным бытовому. Траекта регулирования не должна иметь резких поворотов в плане.

5. Входное устройство канала следует начинать на участке выхода естественного потока из узкой долины. При этом набережные должны плавно примыкать к коренным берегам, образуя их продолжение.

При регулировании русел в широких долинах, когда невозможно соблюсти указанное требование, набережные на выходе в канал раздвигаются до полной ширины русловой зоны, что предупреждает возможность прорыва паводочного потока в обход канала.

6. Выходное устройство канала не должно вносить изменения в природное распределение наносов на морском побережье.

Одной из важнейших задач регулирования рек является недопущение выхода донных наносов за пределы конуса выноса, сформировавшегося при отсутствии регуляционных сооружений. Это достигается расширением русла на выходном участке.

Выбор окончательного варианта выходного устройства зарегулированного русла производится по результатам гидротехнического моделирования.

ОПРЕДЕЛЕНИЕ РАСЧЕТНЫХ УРОВНЕЙ МОРЯ

При проектировании берегозащитных сооружений используются следующие уровни моря: наивысшие годовые; средние годовые; наивысшие годовые.

Расчетные вероятности превышения указанных уровней, заданные табл. 1, устанавливаются статистической обработкой годовых натуральных наблюдений с построением кривых распределения вероятностей превышения. Обработке подлежит ряд наблюдений не менее чем за 15 лет, охватывающий как максимальные, так и минимальные значения уровней. Для построения кривых распределения используются три параметра:

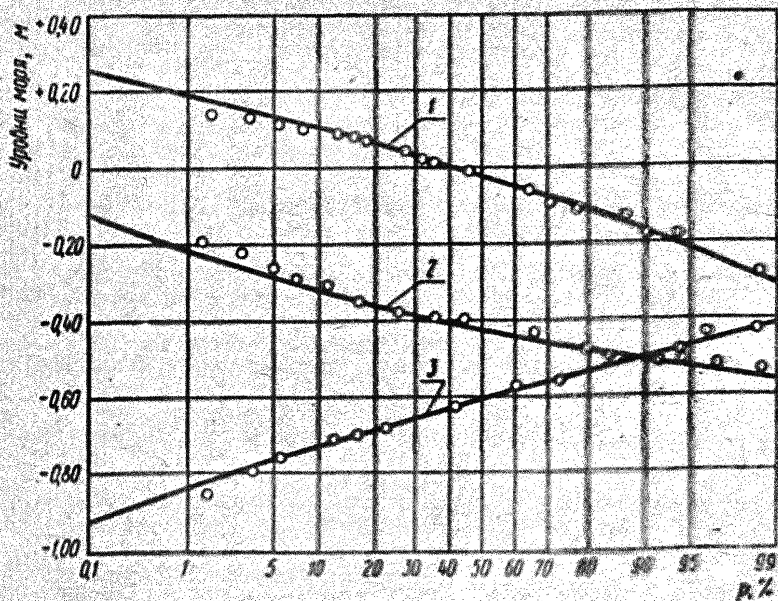
1) Среднее арифметическое ряда

$$\bar{x} = \frac{\sum N_i}{N}$$

где $\sum N_i$ — сумма всех уровней данного ряда (в принятой системе высот);
 N — общее число членов ряда.

2) Коэффициент вариации

$$C_v = \sqrt{\frac{\sum (x_i - \bar{x})^2}{N}}$$



Кривые распределения вероятностей превышения уровней:
 1 — наивысшие годовые уровни; 2 — то же средние; 3 — то же наивысшие

где K —модульный коэффициент, или отношение каждого значения уровня ряда к среднему, т. е.

$$K = \frac{H_i}{\bar{H}}.$$

При $N < 30$ коэффициент вариации определяется по формуле

$$C_v = \sqrt{\frac{\sum (K - 1)^2}{N - 1}}.$$

3. Коэффициент асимметрии

$$C_s = \frac{\sum (K - 1)^3}{(N - 1)C_v^3}.$$

Для биномиальной асимметричной кривой распределения вероятностей коэффициент асимметрии находится в пределах от $C_s = 2C_v$ до

$$C_s = \frac{2C_v}{1 - K_{\min}}, \text{ где } K_{\min} \text{—наименьший модульный коэффициент.}$$

Вычисление ординат теоретической кривой распределения вероятности превышения уровней производится по таблицам Рыбкина при известных значениях параметров \bar{H} , C_v , C_s и разных процентах вероятности превышения p .

Кривые распределения вероятностей рекомендуется строить на специальных клетчатках вероятностей (рисунок). Теоретические кривые сопоставляются с фактическими значениями наблюдаемых уровней при соответствующих процентах вероятности превышения, вычисленных по формуле

$$P = \frac{n - 0.3}{N + 0.4} \times 100 \%,$$

где n —порядковый номер члена ряда.

Если теоретическая кривая вычислена правильно, она должна пройти по точкам наблюдаемых уровней моря или занять среднее положение.

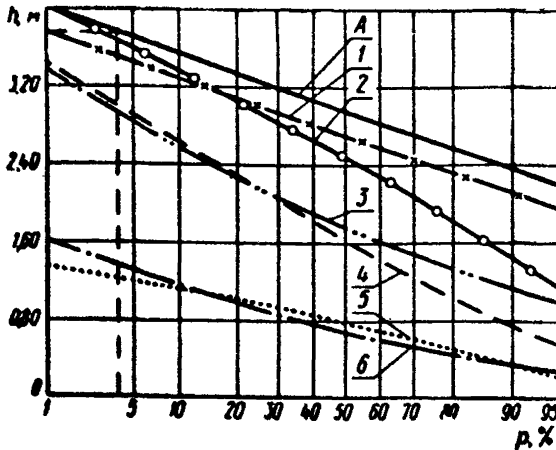
ОБРАБОТКА ДАННЫХ НАБЛЮДЕНИЙ ЗА ВОЛНЕНИЕМ

При проектировании берегозащитных сооружений необходимо определить расчетную высоту волны с вероятностями превышения в режиме и системе (см. табл. 1). С этой целью выполняется статистическая обработка фактических наблюдений и построение кривых распределения вероятностей превышения высот волн. Обработке подвергаются максимальные высоты волн за год по каждому направлению (румбу), имеющие 50%-ную вероятность превышения в системе волн за срок наблюдений.

Способ статистической обработки высот волн аналогичен указанному в приложении 5. Продолжительность ряда наблюдений должна составлять не менее 15 лет.

В качестве примера приводится обработка данных наблюдений за высотами волн по одному из постов на Черном море. Наблюдения производились по волномерным нехам, установленным на глубине 5 м. Продолжительность наблюдений 26 лет (1947—1971 гг.).

Результаты обработки наблюдений указанным выше способом приведены на рисунке. Построение кривых распределения ограничивается 1%-ными вероятностями, так как меньшие значения вероятностей выходят за пределы установленных нормативов (п. 3.3).



Кривые распределения вероятностей превышения годовых максимальных высот волн по отдельным румбам и по всем направлениям:
 1—ЮЗ; 2—ЗЮЗ; 3—Ю; 4—ЮЮЗ; 5—ЮЮВ; 6—З;
 А— по всем направлениям

Для класса капитальности проектируемого сооружения по табл. 1 устанавливается вероятность превышения расчетной высоты волны в режиме. По установленной вероятности превышения в режиме определяется значение расчетной высоты волны по кривой А (рисунок). Затем по остальным кривым находят, при каких направлениях (румбах) имеют место вы-

соты волн, равные найденным ранее по кривой А. В качестве расчетного принимается то направление, при котором угол между линией берега и фронтом волны наибольший.

Значение расчетных высот волн в системе (см. табл. 1) на участке проектируемых берегозащитных сооружений, расположенных в прибойной зоне, находится умножением найденной расчетной высоты волны в режиме на коэффициенты, приведенные в табл. 2.

Пример. Установить значение расчетных высот волн в режиме и системе для бун IV класса капитальности, головные части которых расположены на изобате 4 м при азимуте береговой линии 130°. Волнопост расположен на участке строительства бун.

В данном случае вероятности превышения расчетных высот волн по табл. 1 составляют: в режиме—1, в системе—5%.

По кривой А (см. рисунок) вероятности превышения 4% соответствует расчетная высота волны $h=3,70$ м. Такая высота волны наблюдается при волнениях с ЗЮЗ и ЮЗ. Азимуты этих волнений соответственно равны 247° и 225°, а углы подхода фронтов волны соответственно составляют 27° и 5°. В качестве расчетной принимается высота волны с ЗЮЗ. Установленная расчетная высота волны $h=3,7$ м имеет 50%-ную вероятность превышения в системе. Для перехода к расчетной высоте волны в системе с вероятностью превышения 5% высоту $h=3,7$ м необходимо умножить на отношение коэффициентов 1.43/1.03 по табл. 2. Таким образом, расчетная высота волны в системе $h=5,1$ м.

**ПЕРЕНОС ДАННЫХ ВОЛНОМЕРНЫХ НАБЛЮДЕНИИ
НА ДРУГИЕ УЧАСТКИ БЕРЕГА С УЧЕТОМ РЕФРАКЦИИ
И ТРАНСФОРМАЦИИ ВОЛН**

Требуется укрепить бунами прямолинейный участок берега с азимутом 160° и рельефом подводного склона, показанного на рис. 1. Пляж на участке укрепления—песчано-галечный, шириной 18—30 м, подстилаемый тем же подвижным материалом.

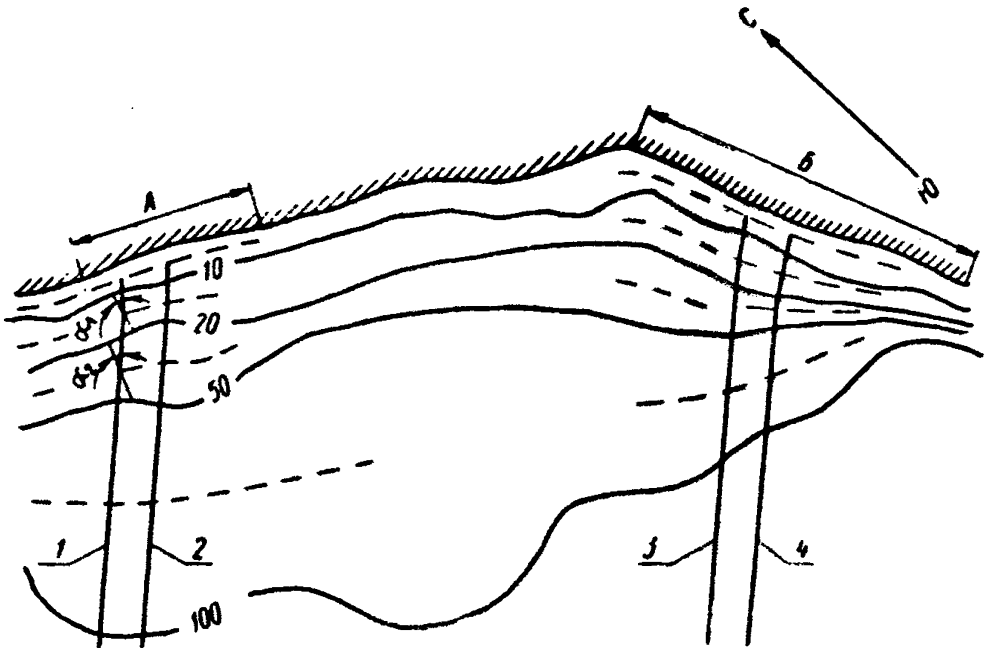


Рис. 1. Обзорный план:

А—участок волномерного поста; Б—укрепляемый участок берега (цифрами 1, 2, 3, 4 обозначены волновые лучи, — — — — промежуточные изобаты)

На укрепляемом участке берега наблюдения за волнением не проводятся, но на расстоянии 20 км находится волномерный пост, проводящий наблюдения в течение 25 лет. Азимут берега на участке поста составляет 130° .

Изменение азимута береговой линии и направления изобат между рассматриваемыми участками берега происходит плавно, что позволяет использовать наблюдения волномерного поста для расчета волнения на укрепляемом участке. В результате обработки данных волномерных наблюдений, в соответствии с пп. 33 и 34 настоящих ВСН, установлены следующие значения параметров исходной расчетной волны по линии окончательного обрушения: $h = 3,9$ м; $\tau = 10$ сек; $\lambda = 58$ м.

Критическая глубина воды по линии окончательного разрушения расчетной волны $H_{крп} = 5,0$ м; угол между лучом волны и нормалью к изобате $H_{крп}$ $\alpha = 15^\circ$.

Все расчеты выполняются при условии, что период трансформирующей волны постоянен и равен 10 сек, но длина расчетной волны λ при этом в зависимости от глубины воды H может иметь различные значения, которые устанавливаются по графику (рис. 2). При $H = \infty$ длина расчетной волны на глубокой воде $\lambda = 160$ м.

Расчет начинается с определения рефракции, которую претерпит луч волны 1, достигший линии окончательного обрушения на волномерном посту (см. рис. 1). Установив искомое направление луча 1 на глубокой воде относительно изобаты $H = 0,5 \lambda_{гд}$, строят луч рефракции 2, но уже в направлении берега. Таким образом, на карте проводят два луча (1 и 2), имеющие одинаковые направления на глубокой воде. Для определения углов поворота волновых лучей используется номограмма (рис. 3). Пользуясь этой же номограммой, проводят волновые лучи 3 и 4 к укрепляемому участку берега.

При построении луча 1, распространяющегося условно от берега до глубокой воды, входными параметрами в номограмму на рис. 3 служат величины $\frac{H_3}{\lambda_{гд}}$, $\frac{H_2}{\lambda_{гд}}$ и угол α_1 , измеренный между исходным направлением луча и нормалью к изобате, промежуточной между $H_3 = 10$ м и $H_2 = 20$ м (см. рис. 1 и табл. 1).

$$\text{В нашем случае } \frac{H_3}{\lambda_{гд}} = \frac{10}{160} = 0,0625, \quad \frac{H_2}{\lambda_{гд}} = \frac{20}{160} = 0,125.$$

Угол $\alpha_1 = 11^\circ$.

Величина первого поворота $\Delta\alpha_1$ находится следующим образом. Из точки, отвечающей значению $\frac{H_2}{\lambda_{гд}} = 0,125$, на левой нижней шкале проводится кривая до пересечения с прямой, соответствующей значению $\frac{H_3}{\lambda_{гд}} = 0,0625$. Через точку пересечения проводится горизонтальная прямая вправо до пересечения с кривой, отвечающей значению угла $\alpha_1 = 11^\circ$. Затем

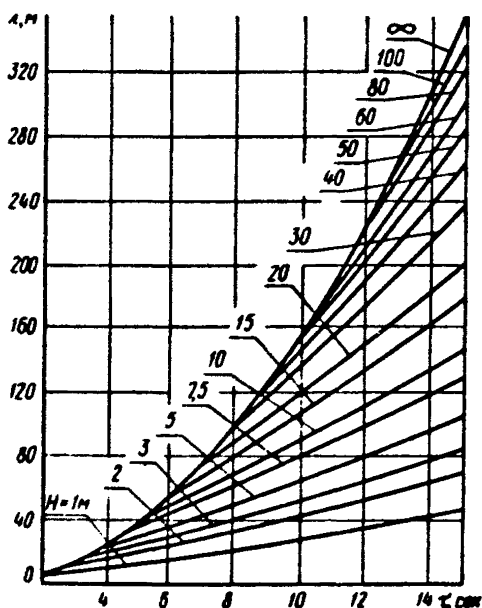


Рис. 2. Зависимость средней длины волн от среднего периода и глубины

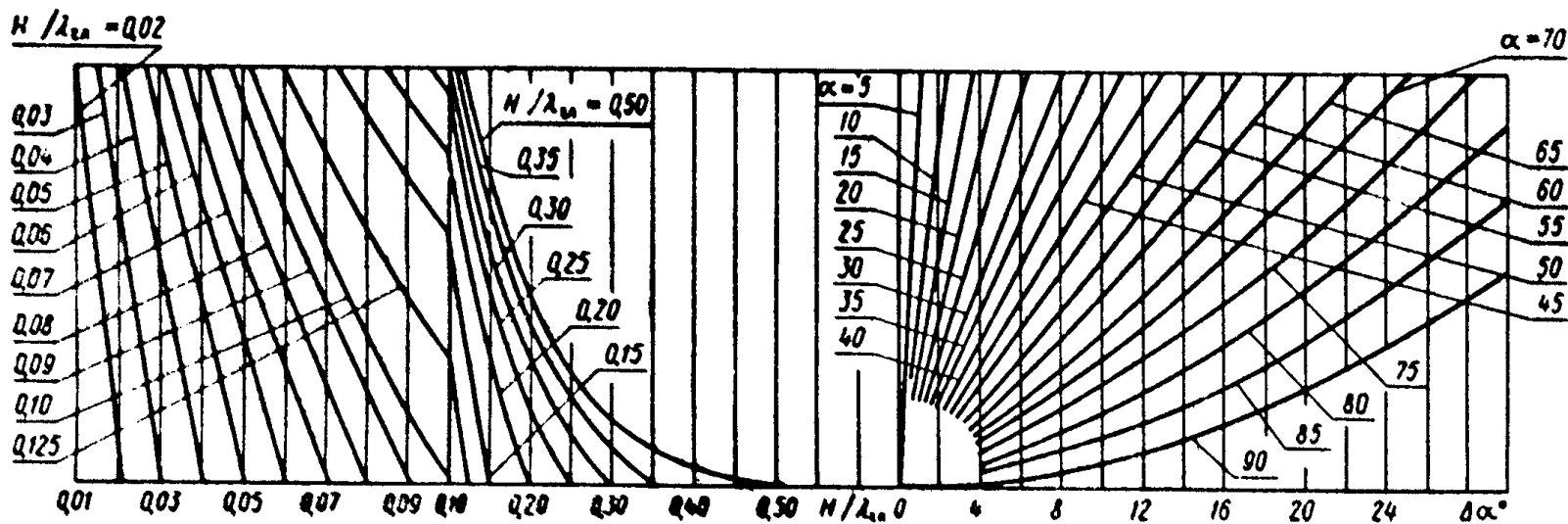


Рис. 3. Номограмма для построения лучей рефракции

из точки пересечения опускается перпендикуляр на нижнюю правую шкалу, с которой снимается искомый угол поворота $\Delta\alpha_1 = 2,5^\circ$.

Исходный луч поворачивается на угол $\Delta\alpha_1 = 2,5^\circ$ в сторону больших глубин; центром поворота служит точка пересечения исходного луча с первой промежуточной изобатой. Повернутый луч на карте продлевают до пересечения со второй промежуточной изобатой между изобатами H_2 и H_1 . При определении следующего угла поворота $\Delta\alpha_2$ входными параметрами служат величины $\frac{H_2}{\lambda_{гг}}$, $\frac{r_1}{\lambda_{гг}}$ и угол $\alpha_2 = 6^\circ$, измеренный между новым лучом и второй промежуточной изобатой.

По значению $\frac{H_1}{\lambda_{гг}} = \frac{50}{160} = 0,312$ на нижней шкале проводят кривую до пересечения с вертикальной прямой, отвечающей значению $\frac{H_2}{\lambda_{гг}} = 0,125$, и по правой нижней шкале находят второй искомый угол $\Delta\alpha_2 = 1^\circ$. Поворачивая луч вокруг точки пересечения со второй промежуточной изобатой, находят новое направление луча и т. д. Направление луча на глубокой воде при $H = 0,5$, $\lambda_{гг} = 80$ м устанавливается, исходя из отношений $\frac{H}{\lambda_{гг}} = 0,5$ и $\frac{H_1}{\lambda_{гг}} = 0,312$.

Таким образом, луч волны, замеренный по линии последнего обрушения, был выведен на глубокую воду, его азимут оказался равным $23,5^\circ$.

Луч 2 на глубокой воде принимается отстоящим от луча 1 на расстоянии $(0,5 - 2,0) \lambda_{гг}$. Луч 2 распространяется с глубокой воды на мелководье. Его построение ведется аналогично.

По расстоянию между лучами 1 и 2 определяется коэффициент рефракции, равный

$$K_p = \sqrt{\frac{S_{гг}}{S_n}}$$

где $S_{гг}$ — расстояние между смежными лучками по плану рефракции на глубоководье;

S_n — расстояние между теми же лучами по линии, проходящей через рассматриваемую точку мелководной акватории на глубине H . В данном примере коэффициент рефракции K_p близок к единице.

Данные, полученные при построении лучей рефракции, приведены в табл. 1.

Таблица 1

Луч 1				Луч 2				Луч 3				Луч 4			
H	$H/\lambda_{гг}$	α	$\Delta\alpha$	H	$H/\lambda_{гг}$	α	$\Delta\alpha$	H	$H/\lambda_{гг}$	α	$\Delta\alpha$	H	$H/\lambda_{гг}$	α	$\Delta\alpha$
100	0,62	2°	0°	100	0,62	4°	0°	100	0,62	17°	$0,5^\circ$	100	0,62	24°	$0,5^\circ$
50	0,31			50	0,31			50	0,31			50	0,31		

Луч 1				Луч 2				Луч 3				Луч 4			
H	$H/\lambda_{гд}$	α	$\Delta\alpha$	H	$H/\lambda_{гд}$	α	$\Delta\alpha$	H	$H/\lambda_{гд}$	α	$\Delta\alpha$	H	$H/\lambda_{гд}$	α	$\Delta\alpha$
20	0,12	6°	1°	20	0,12	17°	2,5°	20	0,12	3°	0,5°	20	0,12	6°	1°
10	0,06	11°	2,5°	10	0,06	25°	6°	10	0,06	21°	5°	10	0,06	8°	2°

Расчет параметров волнения для укрепляемого участка берега выполняется в два этапа. Сначала по параметрам расчетной волны, определенным на участке наблюдений, устанавливаются параметры на глубокой воде, а затем по глубоководным параметрам рассчитываются параметры расчетной волны по линии оконтурного обрушения на укрепляемом участке.

Расчеты выполняются применительно к профилям подводного склона построенным по направлениям рефрагированных лучей.

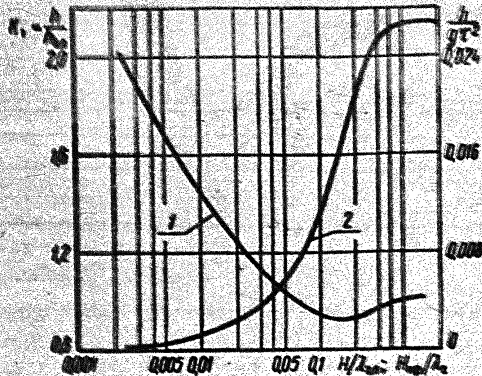


Рис. 4. График для определения коэффициента трансформации высоты волны и критической глубины:

1 — кривая изменения коэффициента трансформации $K_T = \frac{h}{h_{гд}}$; 2 — то же величины $\frac{h}{\lambda_{гд}}$

Коэффициенты трансформации волны K_T во второй волновой зоне устанавливаются по кривой 1 (рис. 4) в зависимости от отношения $H/\lambda_{гд}$.

Критическая глубина $H_{кр}$, соответствующая первому обрушению волны, определяется по формуле

$$H_{кр} = K_{кр} \cdot H_{кр}$$

При однообразном уклоне подводного склона $K_{кр}$ вычисляется по формуле

$$K_{кр} = K_I^n - 1.$$

Коэффициент K_I определяется по рис. 1 настоящих ВСН в зависимости от крутизны надводного склона. Для уклона $i=0,0125$ на волномерном посту $K_I=0,77$ и $n=4$, т. е. на участке волномерного поста в полосе, ограниченной глубиной $H=10$ м и урезом моря, происходит четыре забуривания волны.

Следовательно,

$$K_{кр} = (0,77)^{4-1} = 0,46.$$

Тогда критическая глубина воды по линии первого обрушения

$$H_{кр} = \frac{H_{крп}}{K_{кр}} = \frac{5,0}{0,46} = 10,9 \text{ м},$$

и соответственно высота волны

$$h_{кр} = \frac{h}{K_{кр}} = \frac{3,9}{0,46} = 8,5 \text{ м}.$$

Высота волны на глубокой воде $h_{гд}$ устанавливается, исходя из соотношения $\frac{H_{кр}}{\lambda_{гд}} = \frac{10,9}{160} = 0,068$, которому по кривой 1 (см. рис. 4) соответствует коэффициент трансформации

$$K_T = \frac{h_{кр}}{h_{гд}} = 0,97.$$

Отсюда $h_{гд} = 8,8$ м.

Трансформируя $h_{гд}$ и $\lambda_{гд}$ (табл. 2) переносим их на участок берега, подлежащий укреплению. При этом коэффициент рефракции K_p принимаем равным единице.

Таблица 2

H	$H/\lambda_{гд}$	K_T	K_p	h
100	0,62	1,00	1	8,8
50	0,31	0,96	1	8,4
20	0,12	0,92	1	8,1
12	0,08	0,95	1	8,4

Глубина первого обрушения для участка, подлежащего укреплению, определяется методом последовательных приближений. Принимая по табл. 2 $h=8,1$ м, на глубине $H=20$ м находим значение $\frac{h}{gT^2} = 0,0086$, которому на кривой 2 (см. рис. 4) соответствует отношение $\frac{H_{кр}}{\lambda_{гд}} = 0,07$. Отсюда

$H_{кр} = 0,07 \times 160 = 11,2$ м. Подбор величины $H_{кр}$ продолжаем до полного совпадения $H_{кр}$ и H . Оно отмечается при значении $H = 12$ м (см. табл. 2). Высота и длина волны на глубине $H_{кр}$ соответственно равны 8,4 и 100 м.

Крутизна подводного склона на участке берега, подлежащем защите, равна 0,0143. По графику на рис. 1 настоящих Технических указаний устанавливаем, что при таком уклоне волна обрушивается 3 раза, а $K_I = 0,74$. Таким образом,

$$K_{кр} = 0,74^3 = 0,55.$$

Следовательно, критическая глубина последнего обрушения

$$H_{крп} = 0,55 \times 12 = 6,6 \text{ м};$$

высота расчетной волны на глубине $H_{крп}$

$$h_{кр} = 0,55 \times h_{гд} = 0,55 \times 8,4 = 4,6 \text{ м};$$

на глубине $H_{крп}$ длина расчетной волны $\lambda = 76$ м.

Результаты расчетов приведены в табл. 3.

Таблица 3

Зона	Значения параметров, м							
	на участке волномерных наблюдений				на укрепляемом участке берега			
	H	h	λ	τ^1	H	h	λ	τ^1
Глубокая вода	80	8,8	160	10	80	8,8	160	10
Линия первого обрушения	10,9	8,5	94	10	12	8,4	100	10
Линия последнего обрушения	5	3,9	58	10	6,6	4,6	76	10

¹ τ в секундах.

ПРИМЕРЫ РАСЧЕТА ВЫСОТЫ НАКАТА ВОЛН НА ОТКОСЫ СООРУЖЕНИЙ И ПЛЯЖЕЙ

Все расчеты и графические построения по определению наката волн выполняются относительно расчетного уровня моря.

Размеры полосы наката расчетных волн на откосы пляжей и сооружений, расположенных под защитой пляжа и без нее, определяются применительно к поверхности пляжа, пониженной в результате штормовых размывов. В запас расчета понижение поверхности пляжа принимается равным толщине слоя подвижных наносов в соответствии с п. 3.29 настоящих Технических указаний (см. рис. 9).

Таким образом, расчетная ширина зоны наката волн на надводную часть пляжа включает полосу отступления уреза моря при понижении поверхности пляжа во время волнений и ширину полосы фактического наката.

Расчет высоты наката на откосное ступенчатое сооружение с бермой

Профиль сооружения и подводного песчаного берегового склона приведен на рис. 1. Глубина воды у сооружения при среднем уровне моря равна 0,5 м.

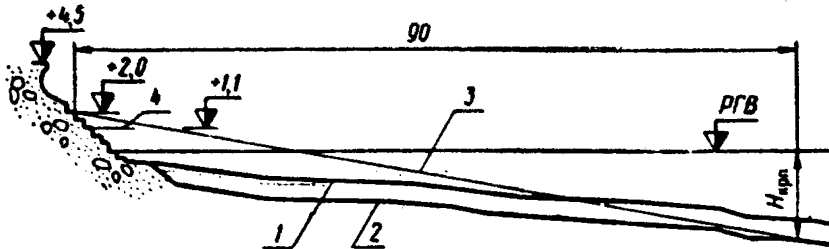


Рис. 1. Схема к расчету наката волн на откосное крепление с бермой:
1—профиль пляжа при шторме; 2—расчетный профиль пляжа; 3—условный, заменяющий откос; 4—граница наката

Расчетный уровень принимается с вероятностью превышения $p_{\text{ср}} = 50\%$ т.е. среднегодовых, что составляет $-0,45$ м.

Расчетная высота волны по линии последнего обрушения $h = 3,5$ м.

Понижение отметок песчано-галечного пляжа учитывается в размере $\delta_p = 0,3h = 1,05$ м.

Расчет выполняется по методу заменяющегося откоса (см. пп. 3.37 настоящих Технических указаний) по формуле (25)

$$h_{\text{н}} = K_{\Delta} \cdot K_{\text{п}} \cdot h_{\text{нр}} \cdot h.$$

Согласно табл. 12 для песка с гравием принимаем $K_{\text{ш}} = K_{\Delta} \cdot K_{\text{п}} = 0,9$, а для ступенчатой части откосного укрепления $K_{\text{ш}} = 0,45$. В нашем случае

$$\frac{\lambda_{\text{га}}}{h_{\text{га}}} = 22.$$

Расчет начинается с определения наката на надводную часть сооружения. Крутизна откоса надводной части сооружения $m_{нв}=4,7$. При $\frac{\lambda_{гд}}{h_{гд}}=22$ по рис. 10, б находим $h_{но}=1,25$ м, тогда $h_{нв} \approx 2$ м над расчетным уровнем моря.

Точку на сооружении с отметкой 2 м соединим с точкой на глубине $H=H_{крп}=4,55$ м и находим крутизну заменяющего откоса $m=\frac{91}{6,55}=14$ (см. рис. 1), $K_{ш}$ принимаем равным 0,85 (среднеарифметическое из значений 0,9 и 0,45); в первом приближении находим $h_{но}=0,4$ и $h_{нв}=1,19 \approx 1,2$ м.

Повторим определение $h_{нв}$. Точку на сооружении с отметкой +1,2 м снова соединим с критической глубиной и устанавливаем $m=15,5$. При $K_{ш}=0,86$ во втором приближении находим $h_{но}=0,35$ и $h_{нв}=1,05$ м.

В третьем приближении $m=16$; $K_{ш}=0,86$; $h_{но}=0,34$ м и $h_{нв}=1,02$ м.

Таким образом, высоту наката можно принять равной 1,1 м, следовательно, абсолютная отметка верхней границы наката равна +0,6 м.

Расчет высоты наката на естественный галечный пляж

Профиль пляжа и подводного берегового склона приведен на рис. 2. Расчетный уровень, согласно табл. 1 настоящих Технических указаний, принимается с вероятностью превышения, равной 1% из наивысших годовых. Его отметка равна +0,8 м.

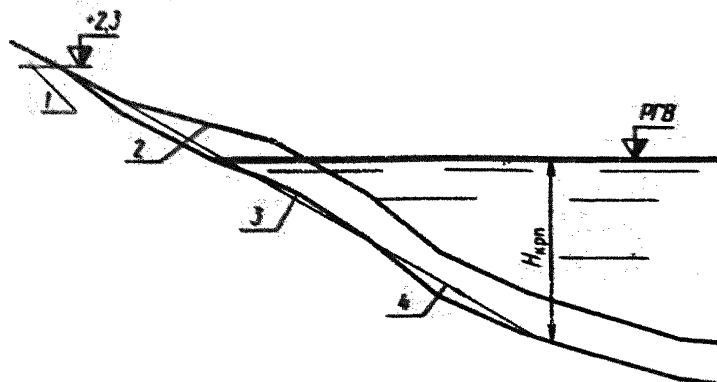


Рис. 2. Схема к расчету наката волн на естественный галечный пляж:

1—граница наката; 2—профиль пляжа при штале; 3—расчетный профиль пляжа; 4—условный, заменяющий откос.

Расчетная высота волны $h=3,6$ м; $H_{крп}=4,7$ м; $\delta_p=0,3h=1,1$ м; $\frac{\lambda_{гд}}{h_{гд}}=25$. Коэффициент шероховатости песчано-галечного пляжа в соответствии с п. 3.32 принят равным 0,9.

Определяем высоту наката на надводную часть пляжа. Для наложения откоса надводной части пляжа $m=8,9$. По рис. 10, б находим $h_{но}=0,69$. Следовательно, $h_{нв}=K_{ш} \cdot K_{н} \cdot h_{но} \cdot h=2,2$ м.

Точку на пляже на высоте 2,2 м над расчетным уровнем моря соединим с точкой на глубине $H_{\text{крп}}=4,7$ м и получаем крутизну заменяющего откоса $m=8,7$. В первом приближении находим $h_{\text{но}}=0,7$ м и $h_{\text{н}} \approx 2,3$ м.

Высота наката во втором приближении при $m=8,7$ совпала с высотой первого приближения.

При высоте наката, равной 2,3 м, ширина надводного пляжа составляет 32 м, т. е. приблизительно $9h$.

Расчет высоты наката на откосную облицовку, прикрытую в нижней части галечным или песчано-галечным пляжем

Если нижняя часть откоса сооружения расположена на песчано-галечном пляже, выше расчетного уровня моря, высоту наката волн на такой откос рекомендуется определять по формуле (27), учитывающей волногасящее действие пляжа (см. п. 3.38).

$$h_{\text{н}} = z + K_{\text{пл}} \cdot K_m \frac{2K_{\text{ш}}h}{m} \sqrt[3]{\frac{\lambda}{h}}.$$

Расчет выполняется для профиля, приведенного на рис. 3. Облицовка откоса выполнена из бетона $m=2,4$; $K_{\text{ш}}=0,9$.

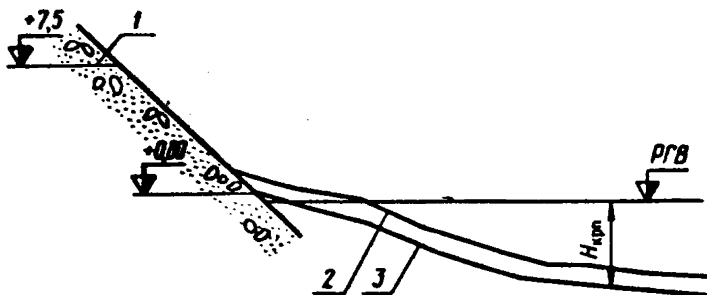


Рис. 3. Схема к расчету наката волн на откосную облицовку, прикрытую галечным пляжем:

1—граница наката; 2—профиль пляжа при штyle; 3—расчетный профиль пляжа

Расчетный уровень имеет отметку +0,4 м. Расчетная высота волны $h=3,3$ м; $H_{\text{крп}}=4,3$ м; $\delta_p=1,0$ м; $\frac{\lambda}{h}=26$.

Возвышение точки пересечения поверхности пляжа (с учетом δ_1) с сооружением определено по рис. 3 и равно $z=+0,8$ м. Ширина надводной части пляжа при этом равна $B=4$ м.

При $m=2,4$ $K_m=1,65$ (по таблице настоящего приложения).

Коэффициент $K_{\text{пл}}$ находим по номограмме (см. рис. 12) настоящих Технических указаний, исходя из величин $\frac{\lambda}{h}=26$, $\frac{B}{h}=1,2$, крутизны над-

водной $m_H = 6$ и подводной $m_n = 8$ частей пляжа. Так значения m_H и m_n отличаются более чем на 10%, находим π (см. п. 3.38).

$$\pi = \frac{K_{пл(0)}^H}{K_{пл(0)}^n}$$

где индекс (0) означает, что значения коэффициентов $K_{пл}$ находятся для пляжа с нулевой шириной $\frac{B}{h} = 0$. На левой нижней шкале номограммы из точки, отвечающей заданной крутизне $m = 6$, восстанавливаем перпендикуляр до пересечения с кривой, отвечающей значению $\frac{\lambda}{h} = 26$. Положение этой кривой устанавливается интерполяцией. Затем из точки пересечения проводим горизонтальную прямую вправо до пересечения с кривой, отвечающей $\frac{B}{h} = 0$ для $\frac{\lambda}{h} = 26$. Опустив перпендикуляр из этой точки пересечения, на правой нижней шкале находим значение коэффициента $K_{пл(0)}^H = 0,789$. Аналогичным образом находим значение коэффициента $K_{пл(0)}^n = 0,624$.

Для $m = 8$ и $\frac{\lambda}{h} = 26$. Для рассчитываемого случая

$$\pi = \frac{0,624}{0,789} = 0,79$$

Определим приведенную относительную ширину пляжа.

$$\left(\frac{B}{\pi}\right)_{прив} = \frac{1}{\pi} \cdot \frac{B}{\pi} = \frac{1}{0,79} \times 1,21 = 1,5$$

По этой величине π и уклону 1: $m = 1:6$ находим $K_{пл} = 0,66$. Искомый коэффициент

$$K_{пл} = \pi \cdot K_{пл(0)} = 0,79 \times 0,66 = 0,52$$

Подставив численные значения переменных в формулу (27), находим

$$h_n = 7,1 \text{ м.}$$

Абсолютная отметка верхней границы наката равна 7,5 м.

m	1,5	2	3	4	6	9	12	20
K_m	1,0	1,45	1,91	2,12	2,31	1,95	1,75	1,32

ОПРЕДЕЛЕНИЕ ОСНОВНЫХ РАЗМЕРОВ СИСТЕМЫ БУН

Требуется определить длину бун и расстояние между ними на участке берега со следующими элементами расчетной волны:

$$h = 4,4 \text{ м}; \quad H_{крп} = 5,9 \text{ м} \quad \text{и} \quad \delta = 15^\circ.$$

Средняя ширина пляжа, заданная проектом, $B_{ср} = 25 \text{ м.}$

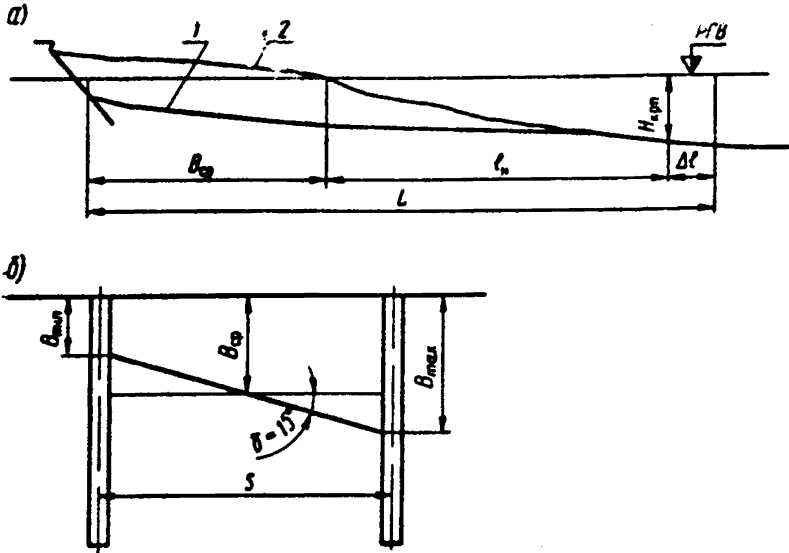


Схема к расчету основных размеров бун:

а—профиль пляжа; б—план расположения бун; 1—поверхность пляжа до постройки бун; 2—то же после постройки бун

Расчет начинается с установления необходимой длины буны. На расчетном профиле (рисунок) от береговой стены (или берегового уступа) откладывается ширина проектируемого пляжа $B_{ср}$. Затем откладывается расстояние $l_n = 35 \text{ м}$ от уреза моря до глубины $H_{крп} = 5,9 \text{ м}$, на которой происходит обрушение расчетной волны. Так как на участке, подлежащем защите, вдольбереговой поток наносов отсутствует, расстояние принято с запасом $\Delta l = 5 \text{ м}$ (см. п. 9.27).

Таким образом, необходимая длина буны равна

$$L = B_{ср} + l = 65 \text{ м.}$$

Расстояние между бунами должно удовлетворять уравнению (33) и условию п. 9.29

$$S = (1,0 + 1,4)L.$$

Из рисунка видно, что

$$B_{\text{ср}} = B_{\text{min}} + \frac{S}{2} \operatorname{tg} \delta,$$

откуда

$$S = 2 \frac{B_{\text{ср}} - B_{\text{min}}}{\operatorname{tg} \delta}.$$

В нашем случае $B_{\text{ср}} = 3h = 13,2$ м. С запасом принимаем $B_{\text{min}} = 15$ м.
При $\delta = 15^\circ$ $\operatorname{tg} \delta = 0,268$.

После подстановки численных значений $B_{\text{ср}}$, B_{min} и $\operatorname{tg} \delta$ в выражение для S устанавливаем, что $S = 75$ м. Это расстояние между бунами удовлетворяет условию п. 9.29:

$$1,0 < \frac{S}{L} < 1,4$$

Следовательно, можно принять длину буны $L = 65$ м и расстояние между бунами $S = 75$ м.

РАСЧЕТ УСТОЙЧИВОСТИ БУНЫ

Необходимо определить коэффициент устойчивости буны, работающей при воздействии расчетных волн высотой $h=4,4$ м и длиной $\lambda=75$ м. Угол подхода фронта волны к берегу в соответствии с п. 9.30 настоящих Технических указаний принят равным $\alpha=20^\circ$.

Расчет выполняется для головного массива буны (рисунок), так как именно он находится в условиях наибольших волновых воздействий.

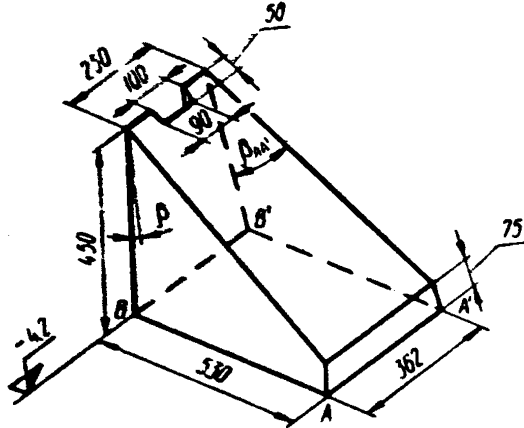


Схема головного массива буны

Расчетная длина массива $S_0=5,3$ м. Наклон боковой грани массива относительно вертикали характеризуется

$$\operatorname{tg} \beta'_k = \frac{0,56}{4,5} = 0,124,$$

откуда

$$\beta'_k \approx 7^\circ; \quad \cos \beta'_k = 0,992; \quad \cos^2 \beta'_k = 0,984.$$

Угол между продольной осью сооружения и фронтом волны

$$\alpha = 70^\circ; \quad \cos \alpha = 0,342; \quad \cos^2 \alpha = 0,117.$$

Боковое волновое давление на 1 м^2 вертикальной проекции наклонной боковой грани массива АВ определяется по формуле

$$P = 1,5\gamma h K_\alpha,$$

где $K_\alpha = 0,5 \times K_H (1 + \cos^2 \alpha \cdot \cos^2 \beta'_k)$.

По табл. 5 настоящих Технических указаний при

$$\frac{S_0}{\lambda} = 0,071 \quad K_H = 0,71.$$

Подставив численные значения переменных, найдем

$$K_n = 0,396.$$

Тогда $P = 2,69 \text{ т/м}^2$.

Площадь вертикальной проекции боковой грани массива

$$\omega_{AB} = \frac{0,75 + 4,5}{2} \times 5,3 = 13,91 \text{ м}^2.$$

Горизонтальная составляющая волнового давления на боковую грань массива АВ равна

$$H_{AB} = P \omega_{AB} = 37,42 \text{ т.}$$

Вертикальная составляющая давления по грани АВ

$$V_{AB} = H_{AB} \cdot \text{tg } \beta'_k = 4,64 \text{ т.}$$

Разгружающее волновое давление на противоположную боковую грань массива А' В' определяется по формуле

$$P_{обр} = 1,5\gamma h K_{обв}.$$

где

$$K_{обв} = 0,5K_n(1 + \cos^2 \alpha \cdot \cos^2 \beta_k)$$

По табл. 5 при $\frac{S_0}{k} = 0,071$; $a = 3,62 \text{ м}$; $a \cdot \text{ctg } \alpha = 3,62 \times 0,364 = 1,32$

$K_n = 0,23$.

Для грани А' В' $K_{обв} = 0,13$; $P_{обр} = 0,88 \text{ т/м}^2$.

Горизонтальная составляющая полного разгружающего волнового давления по грани А' В'

$$H_{A'B'} = P_{обр} \cdot \omega_{AB} = 12,24 \text{ т.}$$

Вертикальная составляющая этого давления

$$V_{A'B'} = H_{A'B'} \cdot \text{tg } \beta'_k = 1,52 \text{ т.}$$

Давление на наклонную торцовую грань головного массива определяется по формуле

$$P_{AA'} = 1,5\gamma h K_n.$$

Для торцовой грани угол подхода волны пренебрегаем, т. е. полагаем $90^\circ - \alpha = 0$, $\cos 90^\circ - \alpha = 1$.

Наклон передней грани массива относительно вертикали

$$\text{tg } \beta_{AA'} = \frac{5,3}{3,65} = 1,413,$$

откуда

$$\beta_{AA'} \approx 55^\circ; \quad \cos \beta_{AA'} = 0,574; \quad \cos^2 \beta_{AA'} = 0,33.$$

Для грани AA' $K_n = 0,85$; $K_n = 0,567$; $P_{AA'} = 3,95 \text{ т/м}^2$.

Площадь вертикальной проекции передней грани головного массива

$$\omega_{AA'} = \frac{2,5 + 3,42}{2} \times 3,75 - \frac{1 + 0,9}{2} \times 0,5 = 10,62 \text{ м}^2.$$

Вертикальная проекция давления на торцовую грань головного массива

$$V_{AA'} = P_{AA'} \cdot \omega_{AA'} \cdot \operatorname{tg} \beta_{AA'} = 57,8 \text{ т.}$$

При определении взвешивающего волнового противодействия по подошве основания массива ординаты эпюры в точках А, А', В и В' принимаются равными соответствующим ординатам горизонтальной боковой нагрузки.

Площадь основания массива

$$\omega_{\text{осн}} = 18,71 \text{ м}^2.$$

Среднее волновое взвешивающее противодействие по подошве основания

$$P_{\text{взв}} = \frac{2P_{AA'} + P + P_{\text{обр}}}{4} = 2,82 \text{ т/м}^2.$$

Полное усилие волнового противодействия, приложенное к подошве основания головного массива

$$П_{\text{взв}} = P_{\text{взв}} \cdot \omega_{\text{осн}} = 53,20 \text{ т.}$$

Собственный вес массива с учетом потери веса в морской воде равен

$$G = \frac{(2,4 - 1,03) 102,5}{2,4} = 58,51 \text{ т.}$$

Устойчивость головного массива на сдвиг определяется с учетом суммарного горизонтального усилия, сдвигающего массив,

$$\Sigma H = H_{AB} - H_{A'B'} = 37,42 - 12,24 = 25,18 \text{ т.}$$

и суммы вертикальных сил

$$\Sigma V = G + V_{AB} + V_{A'B'} + V_{AA'} - П_{\text{взв}} = 58,51 + 4,64 + 1,52 + 57,8 - 53,2 = 60,27 \text{ т.}$$

При этом коэффициент трения по подошве основания головного массива в соответствии с грунтовыми условиями принимается $f = 0,4$.

Тогда сопротивление сдвигу $T = f \cdot \Sigma V = 27,8 \text{ т.}$
а коэффициент устойчивости

$$K = \frac{T}{\Sigma H} = \frac{27,8}{25,18} = 1,10.$$

**РАСЧЕТ ГЛУБИНЫ ПОГРУЖЕНИЯ КОЛОННЫ-ОБОЛОЧКИ
ДЛЯ БУН ИЗ ПРИЗМАТИЧЕСКИХ БЛОКОВ**

Определение глубины погружения колонны-оболочки производится по методике расчета тонких незаанкерованных стенок.

Расчет волновых нагрузок производится в соответствии с разделом III настоящих Технических указаний.

Расчетные параметры волнения:

Высоты волны h , м	1,5
Длина волны λ , м	65
Наибольший угол подхода фронта волны к береговой линии δ , град	20
Диаметр колонны-оболочки d , м	1,6
Ширина буны a , м	1,1
Объемный вес морской воды γ , т/м ³	1,03
Объемный вес бетона γ_6 , т/м ³	2,4

Грунт в основании жестко-гравелистый, плотно сжимающийся:

угол внутреннего трения грунта ϕ , град	37
объемный вес грунта под водой γ_r , т/м ³	1,2

Расчет глубины погружения колонны-оболочки производится для буны из призматических массивов высотой 5 м.

**Определение горизонтальной нагрузки на колонну-оболочку
из расчетного волнения**

Расчетная схема

1. Длина расчетного элемента (пролетное строение между колонами-оболочками) $S_0 = 5$ м, ширина буны $a = 1,1$ м.

2. Боковое волновое давление на 1 м² внешней и теневой граней поперечного берегоукрепительного сооружения при косом подходе волны согласно п. 316 определяется по формуле

$$P = 1,5 \gamma h K_a$$

где $K_a = 0,5 K_H (1 + \cos^2 \alpha - \cos^2 \beta'_K)$,

$$\alpha = 70^\circ; \cos \alpha = 0,342; \cos^2 \alpha = 0,117;$$

β'_K — угол наклона боковой грани сооружения относительно вертикали,

$$\beta'_K = 0; \cos \beta'_K = 1; \cos^2 \beta'_K = 1;$$

K_H — коэффициент, учитывающий неравномерность давления по длине внешней и теневой граней, определяется в зависимости от длины рассчитываемого элемента сооружения S_0 в его ширине a по табл. 5.

Для $\frac{S_0}{\lambda} = \frac{5}{65} = 0,077$ по табл. 5 находим $K_H = 0,70$.

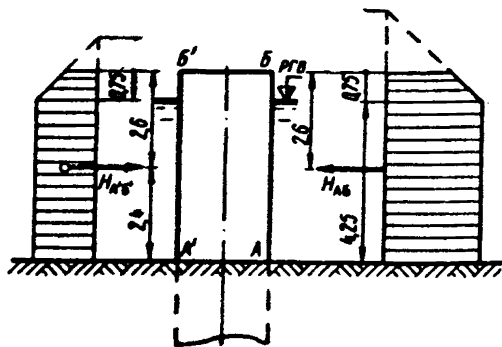
Подставив численные значения переменных, найдем $K_a = 0,39$. Тогда $P = 2,71 \text{ т/м}^2$.

Для теневой грани при $a \cdot \text{ctg } \alpha = 1,1 \cdot \text{ctg } 70^\circ = 0,40$, $K_H = 0,48$, $K_a = 0,27$, $P = 1,88 \text{ т/м}^2$.

Возвышение гребня волны $z_{гр}$ определяем как $z_{гр} = \frac{P}{\gamma}$.

$$z_{гр} = \frac{2,71}{1,03} = 2,61 \text{ м}, \quad z_{гробр} = \frac{1,88}{1,03} = 1,8 \text{ м}.$$

Эпюры волнового давления приведены на рисунке.



Эпюры волнового давления

Горизонтальная составляющая волнового давления на внешнюю грань АБ для секции длиной $S_0 = 5 \text{ м}$

$$H_{AB} = (2,71 \times 4,25 + \frac{1,92 + 2,71}{2} \times 0,75) \cdot 5 = 66,3 \text{ т}.$$

Горизонтальная составляющая волнового давления на теневую грань А'Б' для всей секции

$$H_{A'B'} = (1,88 \times 4,25 + \frac{1,11 + 1,88}{2} \times 0,75) \times 5 = 45,6 \text{ т}.$$

Суммарное горизонтальное усилие, сдвигающее секцию,

$$E = H_{AB} - H_{A'B'} = 20,7 \text{ т}.$$

Определение глубины погружения колонны-оболочки

Необходимая глубина погружения колонны-оболочки определяется по уравнению

$$t\delta - \frac{8Et\delta^3}{\pi d} - 12t \frac{EC}{\pi d} - 4 \frac{E^2}{\pi^2 d^3} = 0,$$

где $E = 20,7 \text{ т}$.

d —диаметр колонны-оболочки, равный 1,6 м;

$$m = 4 \gamma \frac{td \varphi}{\cos \varphi} = 4 \times 1,2 \frac{td 37^\circ}{\cos 37^\circ} = 4,5;$$

s —расстояние от дна до точки приложения равнодействующей волнового давления, равное 2,4 м (см. рисунок).

После подстановки численных значений получаем

$$t_0^4 - \frac{23,1}{98} \times t_0^2 - \frac{82,7}{98,6} t_0 - \frac{33,9}{41,7} = 0,$$

откуда

$$t_0 = 6,1 \text{ м.}$$

ПРИМЕРЫ РАСЧЕТА ВОЛНОВЫХ ВОЗДЕЙСТВИЙ НА БЕРЕГОЗАЩИТНЫЕ ПОДВОДНЫЕ ВОЛНОЛОМЫ

Пример 1. Требуется проверить устойчивость на сдвиг массива берегозащитного подводного волнолома, установленного на каменной постели на участке берега со средним уклоном дна в стометровой полосе от уреза моря $i=0,05$. Исходные условия следующие (см. рис. 5, п. 3.17): глубина и расчетная высота волны у сооружения $H=4,5$, $h=4,0$ м; глубина затопления гребня волнолома $z_v=0,9$ м; размеры сооружения $CD=3,6$, $ED=6,4$, $BC=0,9$, $AE=0,45$ м.

1. По табл. 6 (см. п. 3.17) определяем понижение впадины волны перед волноломом η_n , а в соответствии с п. 3.18—одновременное ее повышение за ним в результате волнового нагона $z_{\text{наг}}$:

$$\text{при } \frac{h}{H} = \frac{4,0}{4,5} = 0,89 \text{ находим } \frac{\eta_n}{H} = 0,26,$$

откуда $\eta_n = 0,26 \times 4,5 = 1,17$ м;

$$\text{при } \frac{h}{H} = 0,89 \text{ по табл. 8 и формуле (16) находим } z_{\text{наг}} = 0,50 \text{ м.}$$

2. Так как уклон дна $i > 0,04$, волновое давление на грани волнолома определяем по формулам (12), (14) и (15):
на уровне впадины волны

$$P_{\text{вн}} = 1,03 \times (1,17 + 0,50) = 1,72 \text{ т/м}^2;$$

так как на уровне верха сооружения $\eta_n > z_v$, то

$$P_v = 1,03 \times (0,50 + 0,90) = 1,44 \text{ т/м}^2;$$

на уровне подошвы сооружения

$$P_{\text{п}} = P_{\text{вн}} = 1,72 \text{ т/м}^2.$$

3. Рассчитываем полное горизонтальное сдвигающее давление на грань CD :

$$\Sigma P_x = P_{CD} = (4,50 - 1,17) \times 1,72 + 0,5 \times (1,17 - 0,90) \times (1,72 + 1,44) = 6,16 \text{ т.}$$

4. Вычисляем взвешивающее давление на основание ED :

$$P_{ED} = 0,5 \times 1,72 \times 6,40 = 5,51 \text{ т.}$$

5. Находим давление, пригружающее горизонтальную площадку BC .

$$P_{BC} = 0,5 \times 1,44 \times 0,90 = 0,65 \text{ т.}$$

6. Определяем собственный вес массива.

При положении впадины волны перед волноломом ниже отметки его гребня $\eta_n > z_v$ потеря веса в воде учитывается для части сооружения $AMNDE$, находящейся ниже уровня воды.

$$G = (2,40 - 1,03) \times (6,40 \times 0,45 + \frac{6,40 + 1,35}{2} \times 2,88) + \\ + 2,40 \frac{0,90 + 1,35}{2} \times 0,27 = 19,96 \text{ т.}$$

7. Рассчитываем сумму вертикальных сил.

$$\Sigma P_B = G + P_{BC} - P_{BD} = 19,96 + 0,65 - 5,51 = 15,10 \text{ т.}$$

8. Вычисляем коэффициент запаса устойчивости на сдвиг.

$$K_{уст} = \frac{f \cdot \Sigma P_B}{\Sigma P_H} = \frac{0,50 \times 15,10}{6,10} = 1,22,$$

где f — коэффициент трения бетонных массивов по постели из каменной наброски (принимается по таблице).

Материал поверхности дна	Коэффициент трения f
Прочная скала, каменная наброска	0,50
Известняки, песчаники	0,35—0,45
Галечно-песчаный грунт береговых отложений	0,40
Пески пляжевых отложений	0,30
Плотные глинистые сланцы и мергели с неомыливаемыми плоскостями напластования	0,25—0,35
Глины и суглинки, глинистые сланцы и мергели с омыливаемой поверхностью	0,20—0,25

Коэффициент запаса устойчивости подводного волнолома на сдвиг, полученный в результате расчета, должен быть не менее 1,20.

Пример 2. Требуется определить волновое давление на морскую наклонную грань подводного волнолома для расчета ее прочности. Исходные данные следующие (см. рис. 3): параметры волны, образующейся на сооружении, $H=3,5$, $h=2,5$, $\lambda=35$ м; глубины затопления гребня волнолома $z_v=0,6$ м; угол наклона морской грани относительно вертикали $\beta=69^\circ$.

При расчете прочности конструкции подводного волнолома давление на морскую наклонную грань, согласно примечанию п. 3.17, определяется по рекомендациям п. 3.10 с учетом пп 3.13 и 3.14.

При расположении сооружения в створе последнего обрушения волн расчетная формула имеет вид:

$$P_B = 0,5 K_{гс} \gamma \times h \left(0,033 \frac{\lambda}{H} + 0,75 \right) \times (1 + \cos^2 \beta).$$

1. По табл. 4 (см п. 3.13) определяем коэффициент $K_{гс}$, характеризующий уменьшение волнового давления на морскую наклонную грань в зависимости от положения гребня волнолома относительно расчетного уровня моря z_v . Так как гребень волнолома расположен ниже расчетного уровня воды на $z_v=0,6$ м, что соответствует $z_v=0,24h$, то $K_{гс}=0,81$.

2. Определяем волновое давление на морскую наклонную грань подводного волнолома.

$$P_B = 0,5 \times 0,81 \times 1,03 \times 2,5 \times \left(0,033 \frac{35}{3,5} + 0,75 \right) \times (1 + 0,265) = 1,42 \text{ т/м}^2.$$

СОДЕРЖАНИЕ

Предисловие	3
Условные обозначения	5
I. Общие положения	6
II. Расчетные показатели морских берегозащитных сооружений	13
III. Волновые нагрузки и воздействия на сооружения и пляжи	16
Параметры волн	16
Волновое давление на берегозащитные волноотбойные сооружения полной и неполной высоты	20
Воздействие волн на поперечные берегоукрепительные сооружения	23
Воздействие волн на подводные волноломы	25
Эпюры волнового давления и максимальных скоростей на укрепленных откосах	27
Определение веса камней и фасонных блоков	31
Размыв пляжа и прилегающей зоны дна при волнениях	32
Накат волн на пляжи и сооружения	34
IV. Искусственные свободные пляжи	41
Искусственные свободные пляжи на берегах с песчаными наносами	42
Искусственные свободные пляжи на берегах с песчано-галечными и галечными наносами	46
V. Пляж в комплексе с пляжеудерживающими сооружениями	50
VI. Оградительные береговые дамбы (сооружения откосного профиля)	51
VII. Волноотбойные стены и бермы	53
VIII. Откосные береговые укрепления	58
IX. Буны	61
Буны на берегах с песчаными наносами	62

Буны на берегах с галечными и песчано-галечными наносами	67
X. Подводные берегозащитные волноломы с траверсами	74
XI. Требования безопасности и производственной санитарии	80
Приложения:	
1. Примерные области применения берегозащитных сооружений	84
2. Перечень нормативных документов, подлежащих учету при проектировании берегозащитных сооружений	86
3. Виды растений, рекомендуемые для укрепления песчаных берегов и дюн	87
4. Пропуск наносов при регулировании речных русел	90
5. Определение расчетных уровней моря	92
6. Обработка данных наблюдений за волнением	94
7. Перенос данных волномерных наблюдений на другие участки берега с учетом рефракции и трансформации волн	96
8. Примеры расчета высоты наката волн на откосы сооружений и пляжей	103
9. Определение основных размеров системы буны	107
10. Расчет устойчивости буны	109
11. Расчет глубины погружения колонок-оболочки для буны из призматических блоков	112
12. Примеры расчета волновых воздействий на берегозащитные подводные волноломы	115

Техн. редактор *А. Б. Орлов*

Лі 33657. Подп. к печати 9 апреля 1975 г. Объем 7,5 печ. л.
4,65 авт. л. 6,96 уч.-изд. л. Зак. 2604. Тир. 900. Бесплатно.

Типография института «Оргтрансстрой» Министерства транспортного
строительства, г. Вельск Арханг. обл.