

ТИПОВОЙ ПРОЕКТ

2С-04-4/67

РАЗРАБОТАННЫЙ ДЛЯ СТРОИТЕЛЬСТВА В ГОРОДЕ ЛЕНИНГРАДЕ

ДЕТСКИЕ ЯСЛИ-САД НА 140 МЕСТ

С ДНЕВНЫМ ПРЕБЫВАНИЕМ ДЕТЕЙ

АЛЬБОМ

I

ЧАСТЬ 0

ЛЕНИНГРАД 1967

1867/4-11

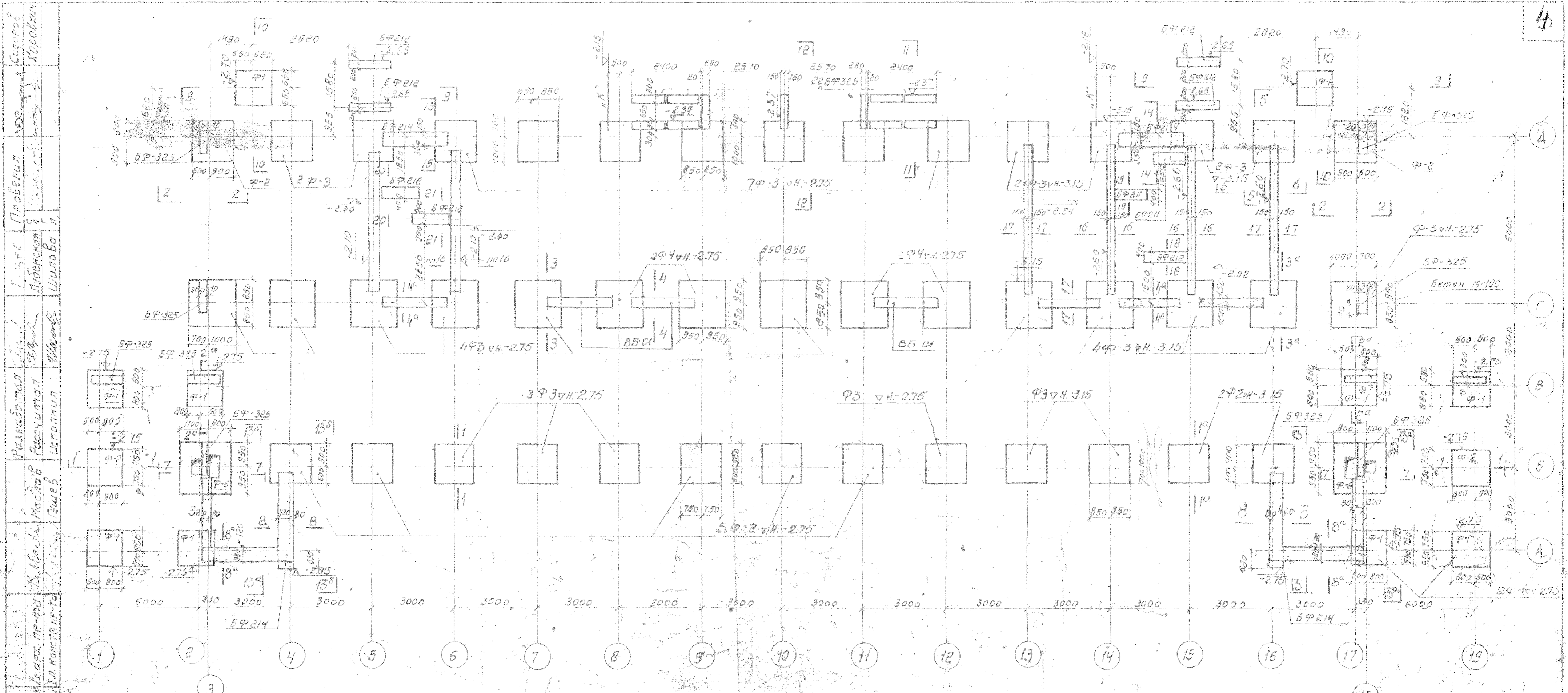


Таблица усилий от нормативных нагрузок на отметке подошвы фундаментов

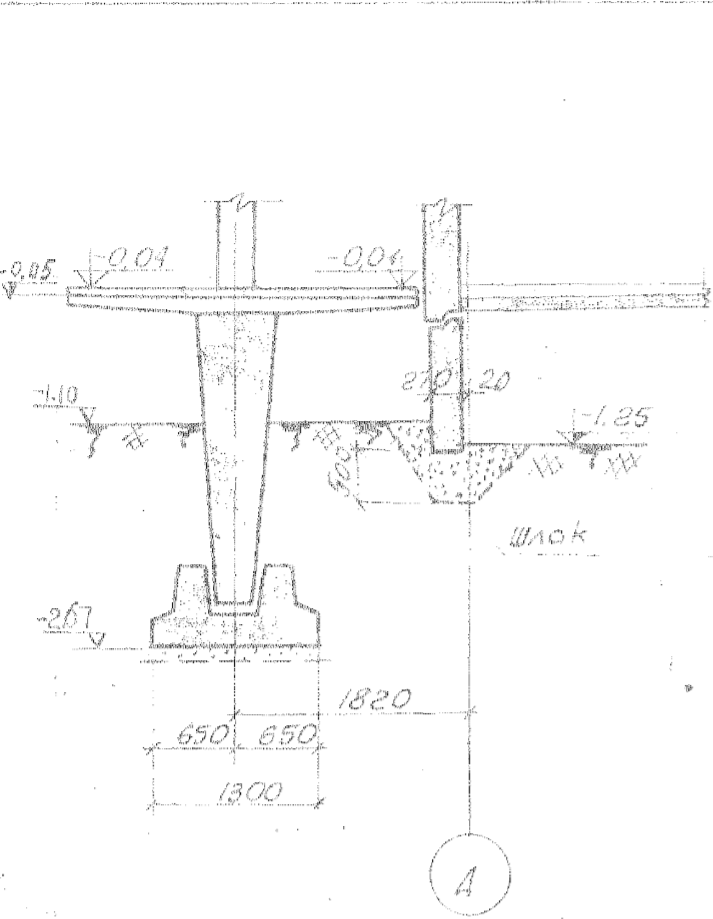
Оси фундаментов		Нагрузка (Т)			Момент (т.м)	Б max кг/см ² (краевое напряжение)	Б ср кг/см ²	Б max при привязке
Букв.	Цифровые	Пост.	Врем.	Сумм.				
1	2	3	4	5	6	7	8	9
А	4, 8, 12, 13, 15	22.6	3.8	26.4	4.2	1.73	1.24	
Б	7, 8, 12, 13	21.3	3.6	24.9	3.88	1.66	1.19	
В	6, 14	19.7	3.6	23.3	2.71	1.45	1.37	
Г	5, 6, 10, 11, 15, 16, 18	22.0	5.0	27.0	2.90	1.52	1.21	
Д	3, 17	19.0	1.8	20.8	1.68	1.55	1.26	
Е	1, 2, 16, 19	8.8	1.8	10.6	1.7	1.43	0.96	
Ж	1, 19	11.6	3.8	15.4	3.4	1.61	1.01	
З	2, 3, 17, 18	27.6	5.4	33.0	1.7	1.33	1.24	
И	3, 17	22.2	3.2	25.4			1.61	
К	5, 6, 14, 15	29.6	9.9	39.5			1.54	
Л	4, 7, 10, 13, 16	29.2	6.4	35.6			1.42	
М	8, 9, 11, 12	35.5	8.2	43.7			1.21	

СПЕЦИФИКАЦИЯ СБОРНЫХ ФУНДАМЕНТОВ

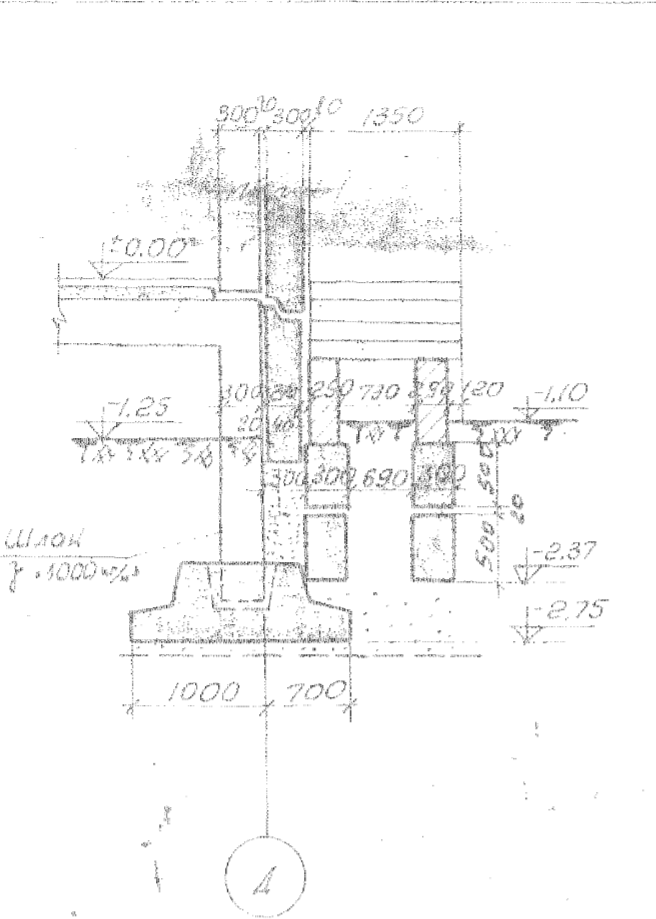
КП	Наименование	Марка изделия	Размеры, см			Вес т	Объем 1 шт м ³	К-во шт.	Общий объем м ³	КП тип ЧЕРТЕЖ
			А	В	В					
1	Фундаментные блоки	Ф-1	50	130	130	1.56	0.620	10	6.20	14
		Ф-2	50	150	150	1.90	0.760	11	8.36	
		Ф-3	50	170	170	2.25	0.915	30	27.45	
		Ф-4	50	190	190	2.62	1.025	2	2.05	
2	Бетонные блоки	БФ-325-327	20	30					8.20	БФ-325-327
		БФ-211-212	50	40					3.40	БФ-211-212
		БФ-214-216	30	50					18.10	БФ-214-216
3	Бетонные блоки	ББ-01	215	27	271	2.00	0.813	3	2.43	ББ-01 тип 13

Примечания см. лист АС-05

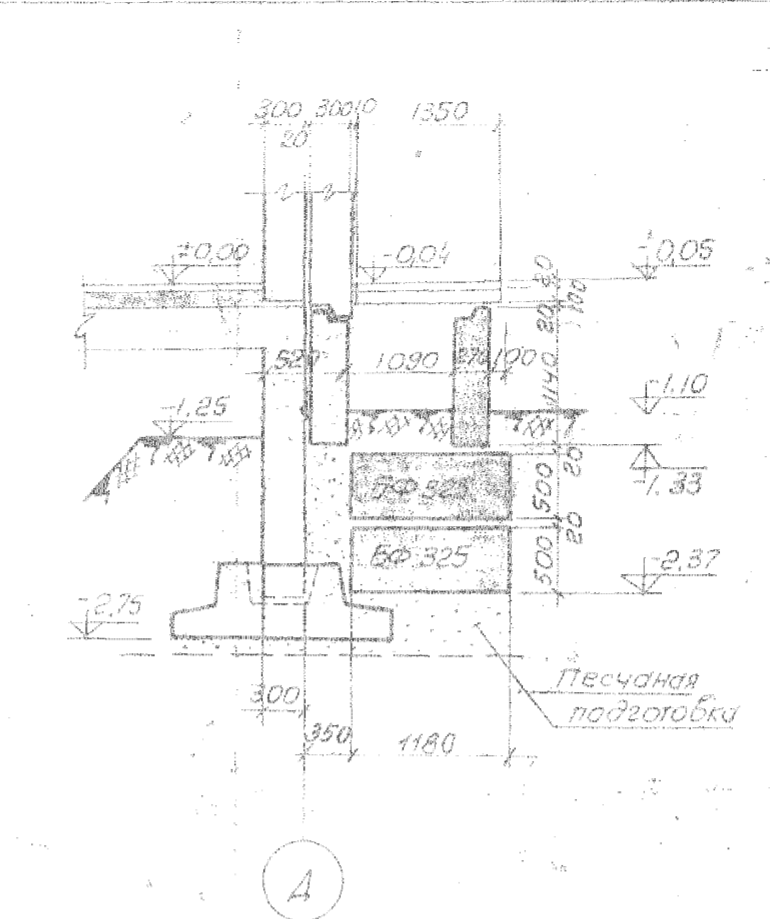
Сударов	Лосберг	Лубянов	Шилова	Маслов	Гушев	Часов	Морозов	Шофре	Т. конструктор
Разработал	Расчитал	Установил	Маслов	Гушев	Часов	Морозов	Шофре	Т. конструктор	
Проверил	Проверил	Проверил	Проверил	Проверил	Проверил	Проверил	Проверил	Проверил	
С. И. М. А.	С. И. М. А.	С. И. М. А.	С. И. М. А.	С. И. М. А.	С. И. М. А.	С. И. М. А.	С. И. М. А.	С. И. М. А.	



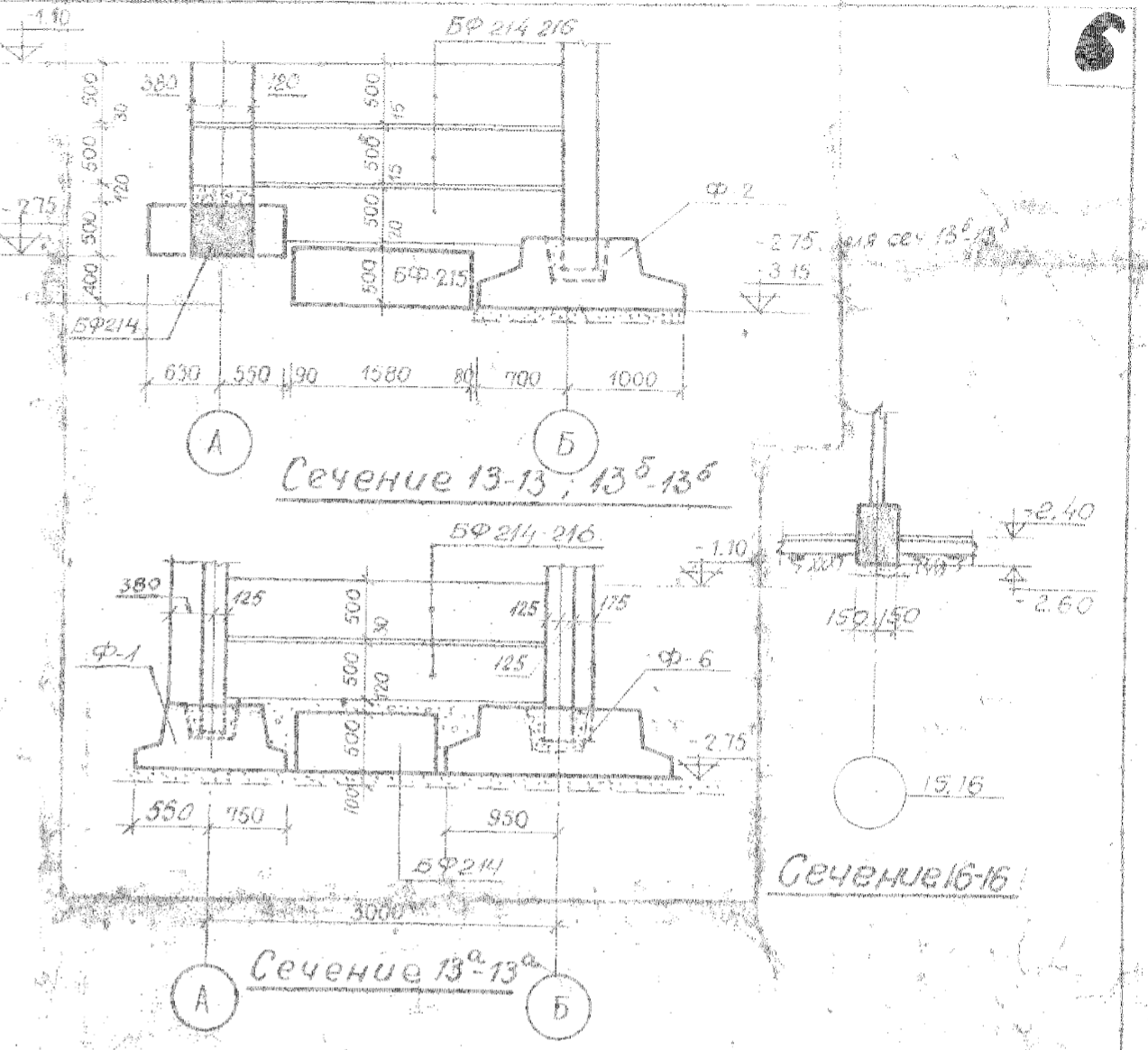
Сечение 10-10



Сечение 11-11



Сечение 12-12



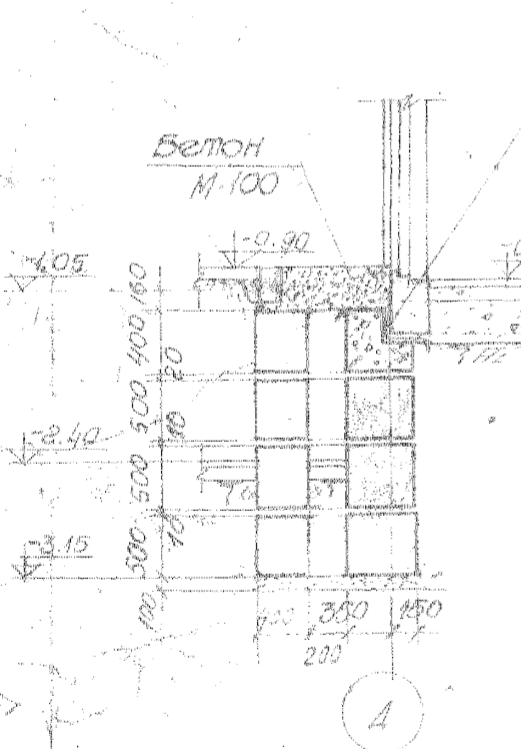
Сечение 13-13, 13^б-13^а

Сечение 13^а-13^б

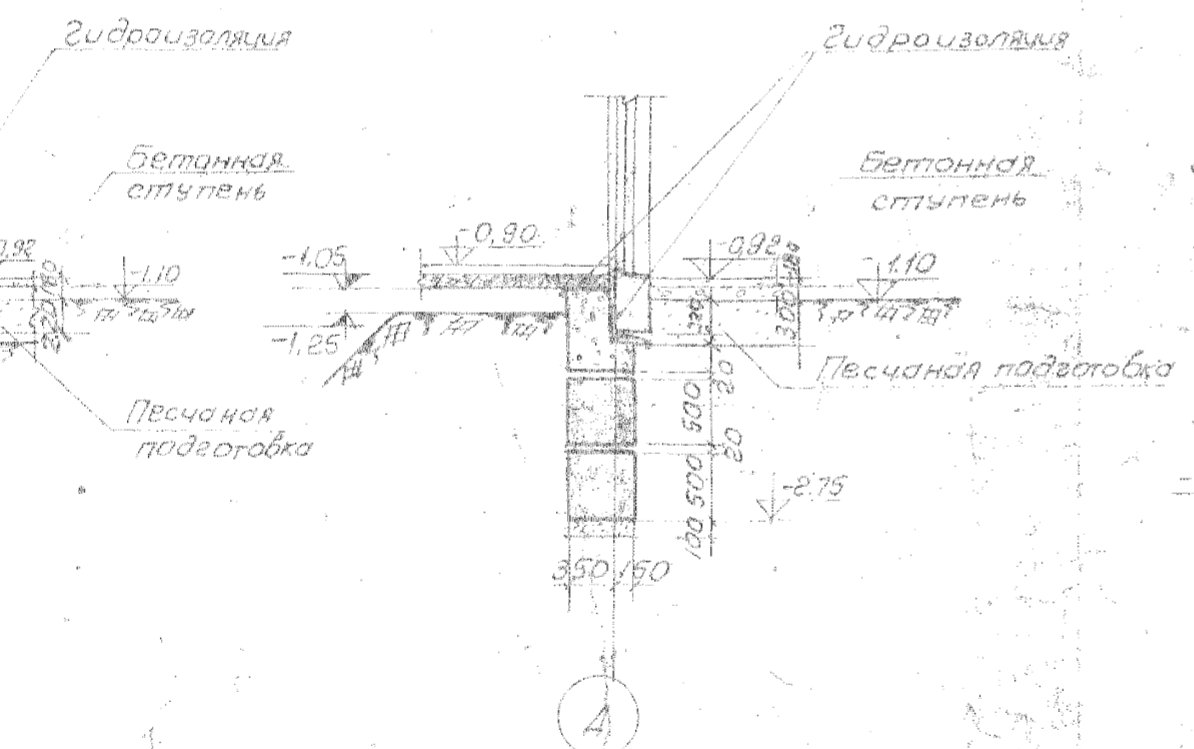
Сечение 16-16

Примечания:

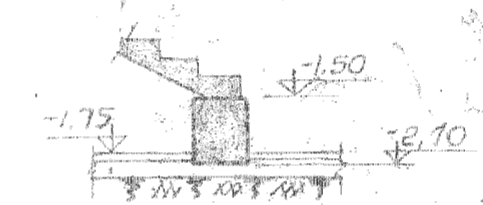
1. Расчетное сопротивление основания $R=1,50 \text{ кг/см}^2$ грунты однородные, непросадочные. Грунтовые воды ниже отм. -2,50
2. Все фундаментные подушки укладываются на песчаную подготовку толщиной 10 см.
3. Работы по отрывке и осушению котлована, устройству фундамента и защите основания от промерзания должны вестись в строгом соответствии с указаниями главы шестой "Временных технических указаний по устройству фундаментов зданий и сооружений в г. Ленинграде и его пригородах".
4. Спецификацию ступеней крылец см. на монтажном плане локального этажа.
5. Условные обозначения сантехнических вводов см. лист АС-06.
6. Все фундаменты, кроме обозначенных на плане, укладывают на отм. -2,75.



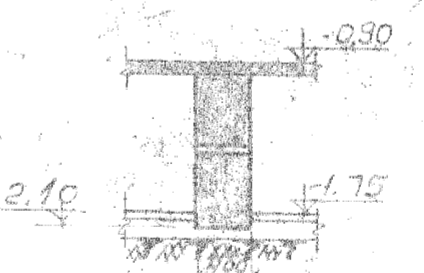
Сечение 14-14



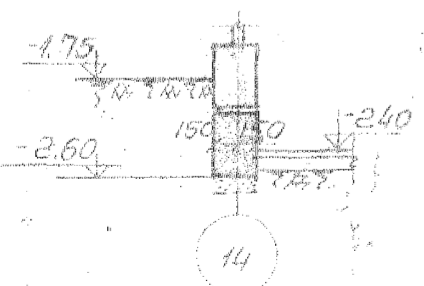
Сечение 15-15



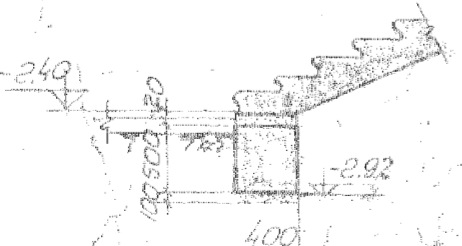
Сечение 20-20



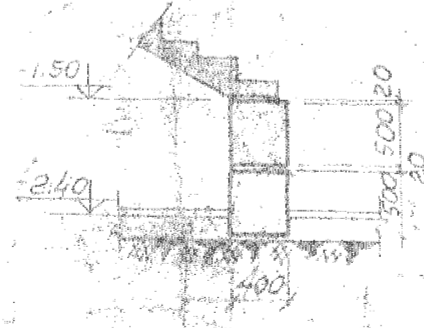
Сечение 21-21



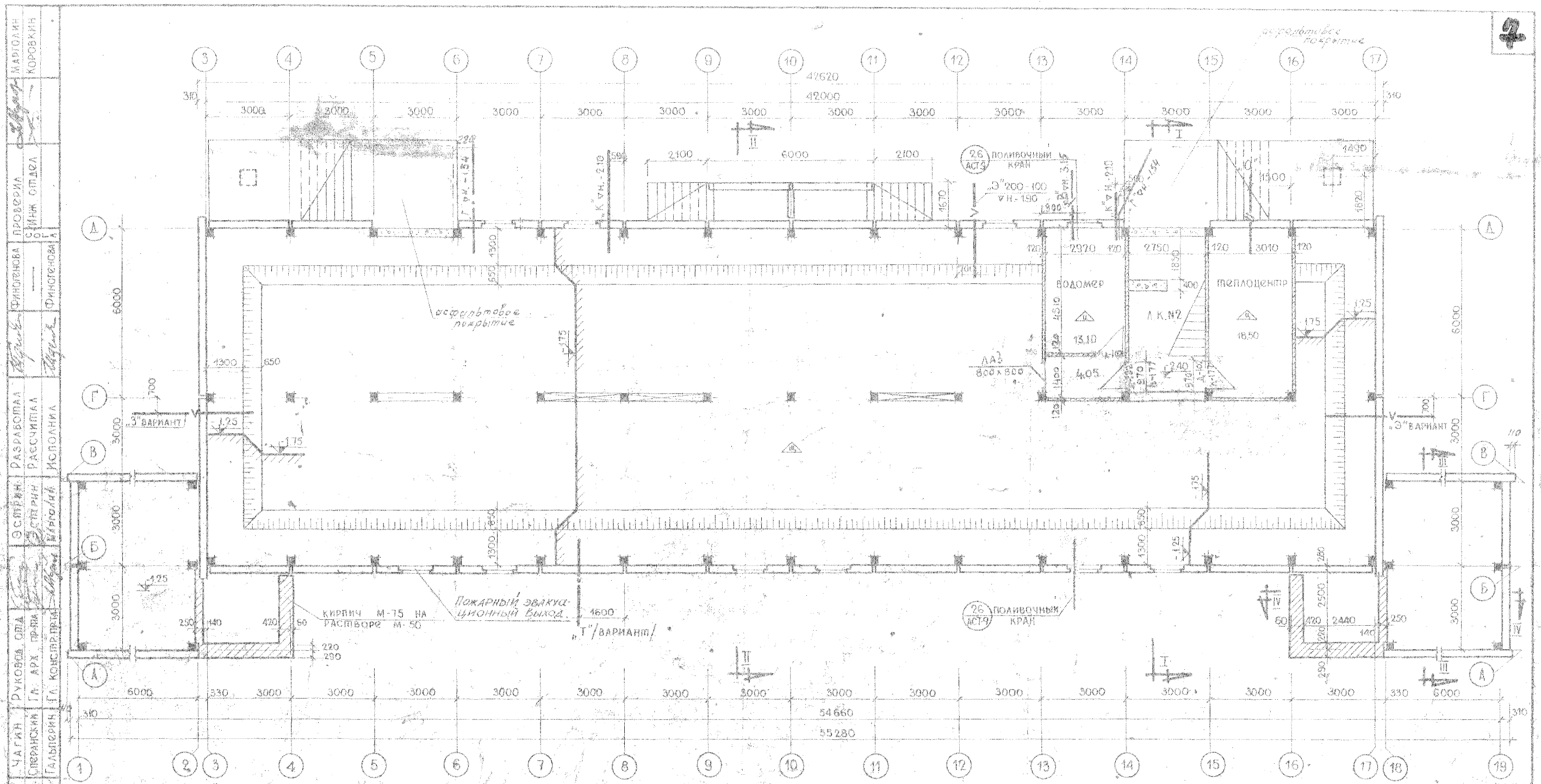
Сечение 17-17



Сечение 18-18



Сечение 19-19



МАРГДАМ
КОРОВКИН
ПРОВЕРИЛ
СИНЖ ОТАГА
ФИНИШЕНОВА
ФИНИШЕНОВА
РАЗРАБОТАЛ
РАССЧИТАЛ
ИСПОЛНИЛ
ЭСТРИЖ
СТЕРЖИ
МАРГДАМ
ДУКОВА ОТА
АРХ ПР-РА
СВЕРСКИЙ
ГАЛЬТЕРИ
МАРГДАМ
ДУКОВА ОТА
АРХ ПР-РА
СВЕРСКИЙ
ГАЛЬТЕРИ

СПЕЦИФИКАЦИЯ		СТРОЯРНЫХ		ИЗДЕЛИИ		
№ п/п	НАИМЕНОВАНИЕ ИЗДЕЛИЯ	МАРКА	№ И Т. ЧЕРТ.	К-ВО ШТ.	ПРИМЕЧАНИЕ	
1	БЛОК ХОЗЯЙСТВЕННОЙ ДВЕРИ	ДД-102	К/126	3		
2	БЛОК ХОЗЯЙСТВЕННОЙ ДВЕРИ	ДД-103	К/126	1		
3	ОКОННЫЙ ПОДВАЛЬНЫЙ БЛОК	ДО-345-2	К/106	10		

ОКОННЫЙ БЛОК ДО-345-2 АНАЛОГИЧЕН ДО-345-1
ПОДЪЕЗД СБЯИЗГЛТЬ КОРБОККИ ДО-160 СМ.

- Условные обозначения**
- Железобетонные колонны
 - Цокольные панели
 - Кирпичная кладка
 - Бетонная кладка
 - Полы:
 - цементный пол
 - щебень пролитый известково-вым раствором

- Условные обозначения инженерных сетей**
- Ввод водопровода
 - Канализация
 - Ввод теплосети
 - Ввод электрокабеля
 - Связь

- Примечания**
- Все вводы инженерных сетей на плане подвала обозначены соответствующей буквой.
 - Размеры дверных проемов даны с учетом коробок и зазоров.
 - Пол в подполье - утрамбованный щебнем грунт с поливкой известковым раствором.

1967 ДЕТСКИЕ ЯСЛИ-САД НА 140 МЕСТ

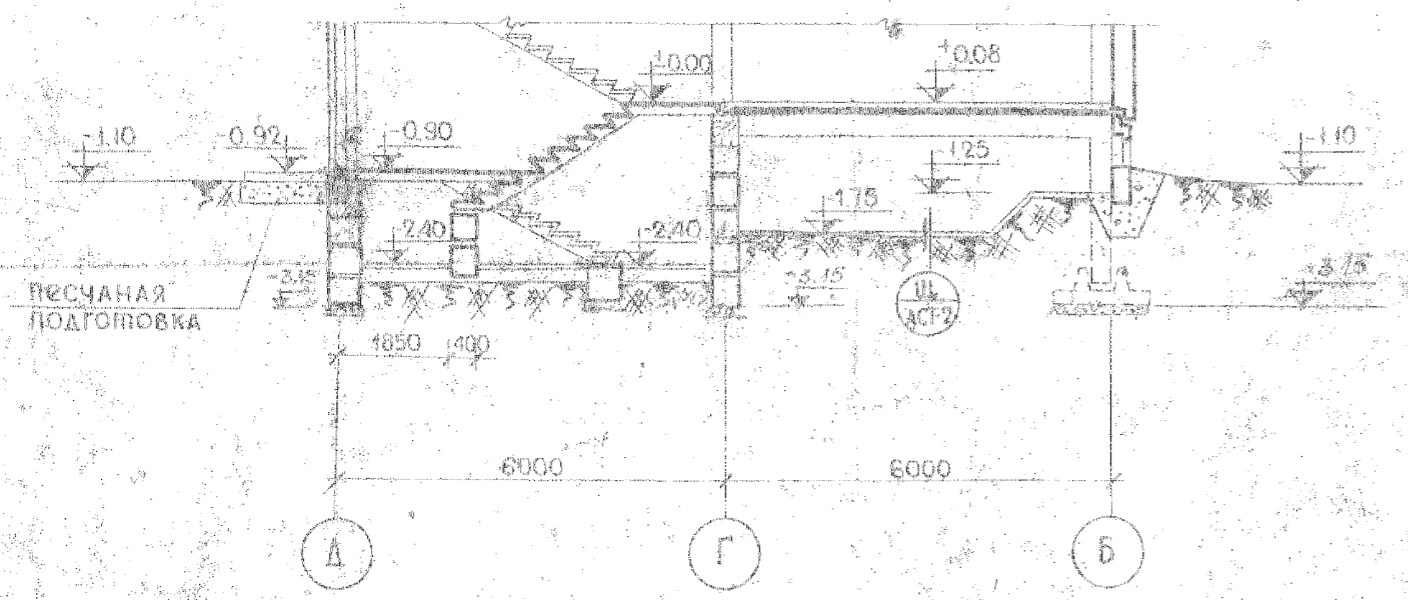
ПЛАН ПОДВАЛА

1869/7
Липовый проект ЛИСТ
2С-04-4/67 АС-06

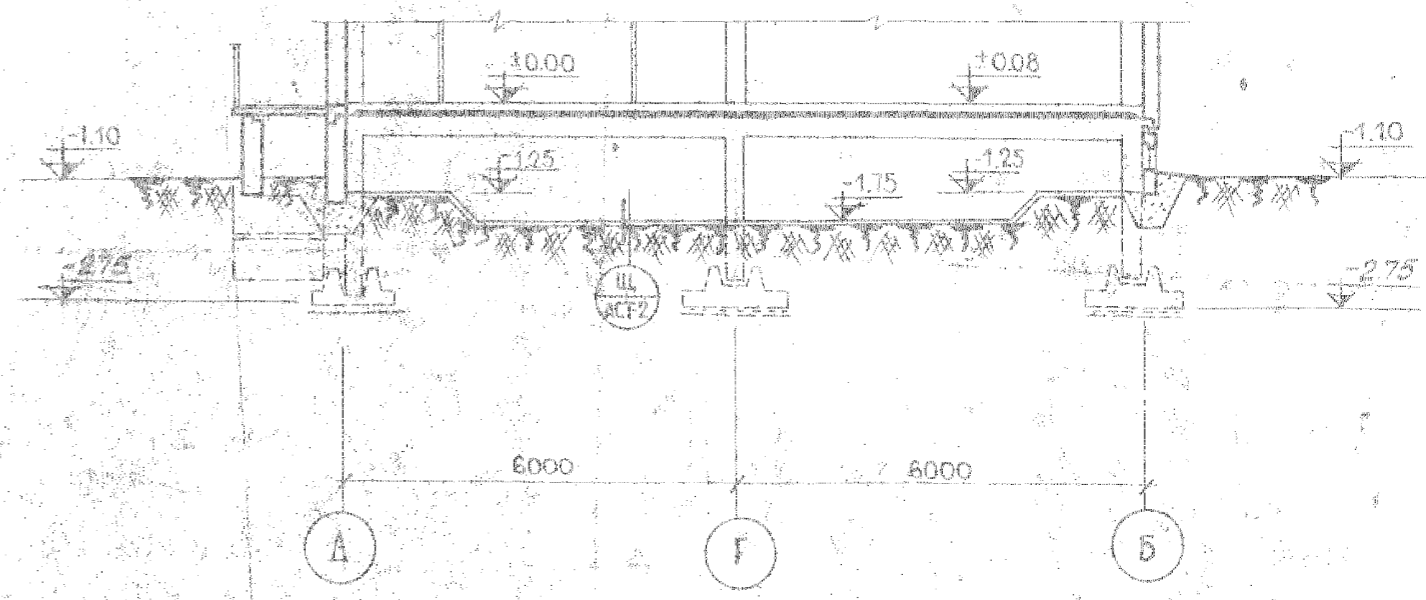
10/15/5-к

МАРТОЛИН КОРОВОКИН	ПРОВЕРИЛ ИЛИНЖ. ОПИДЕЛА	МАРТОЛИН КОРОВОКИН	МАРТОЛИН КОРОВОКИН
ФРАКОТОВА	ИЛИНЖ. ОПИДЕЛА	МАРТОЛИН КОРОВОКИН	МАРТОЛИН КОРОВОКИН
РАЗРАБОТАЛ	ИЛИНЖ. ОПИДЕЛА	МАРТОЛИН КОРОВОКИН	МАРТОЛИН КОРОВОКИН
РАССЧИТАЛ	ИЛИНЖ. ОПИДЕЛА	МАРТОЛИН КОРОВОКИН	МАРТОЛИН КОРОВОКИН
ИСПОЛНИЛ	ИЛИНЖ. ОПИДЕЛА	МАРТОЛИН КОРОВОКИН	МАРТОЛИН КОРОВОКИН
ТА. ИНЖ. ПР. ПА.	ИЛИНЖ. ОПИДЕЛА	МАРТОЛИН КОРОВОКИН	МАРТОЛИН КОРОВОКИН
ТА. АРХИТ. ПА. ТА.	ИЛИНЖ. ОПИДЕЛА	МАРТОЛИН КОРОВОКИН	МАРТОЛИН КОРОВОКИН
ТА. АРХИТ. ПА. ТА.	ИЛИНЖ. ОПИДЕЛА	МАРТОЛИН КОРОВОКИН	МАРТОЛИН КОРОВОКИН
ТА. АРХИТ. ПА. ТА.	ИЛИНЖ. ОПИДЕЛА	МАРТОЛИН КОРОВОКИН	МАРТОЛИН КОРОВОКИН

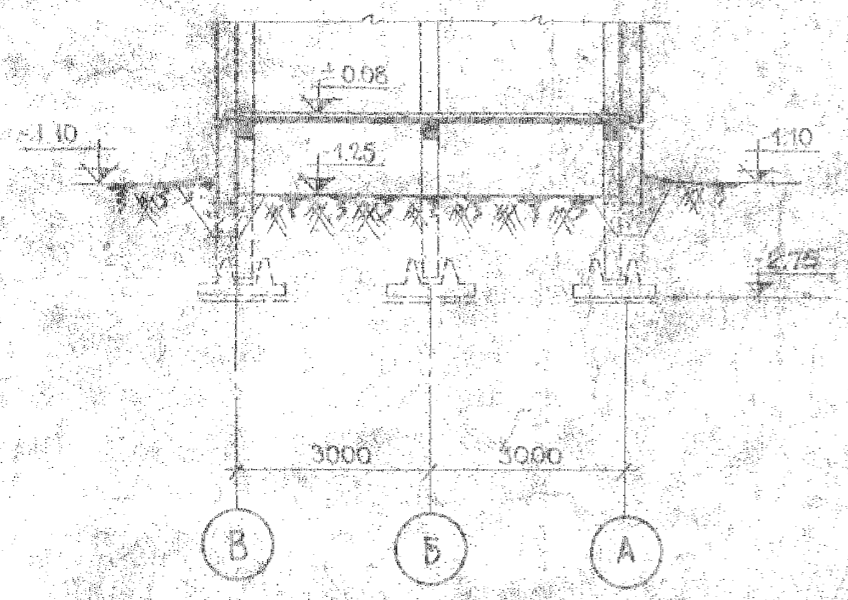
РАЗРЕЗ I-I
М 1:100



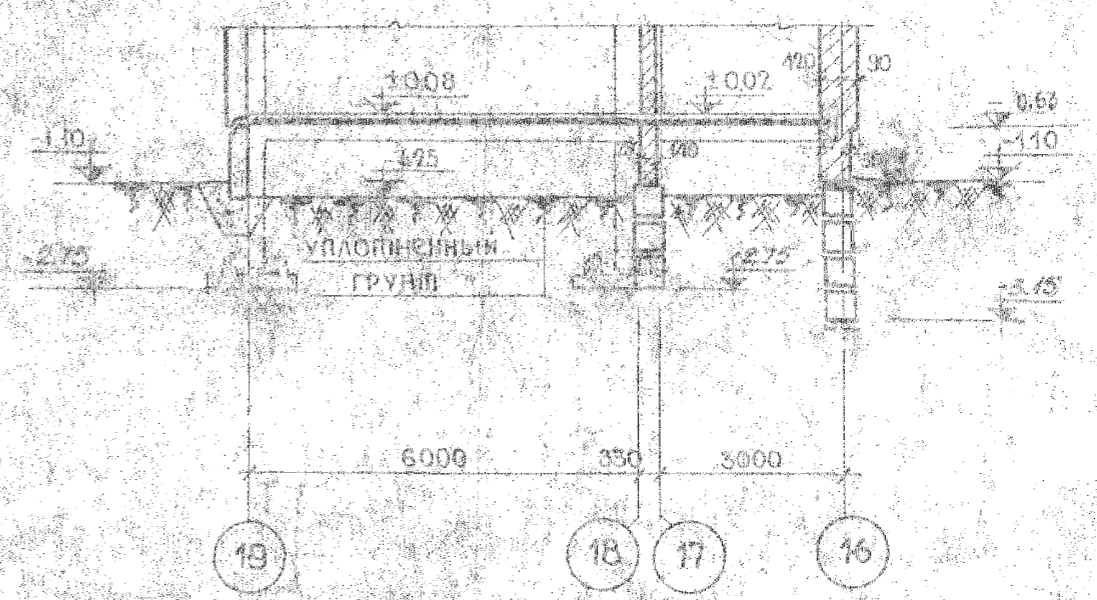
РАЗРЕЗ II-II
М 1:100



РАЗРЕЗ III-III
М 1:100



РАЗРЕЗ IV-IV
М 1:100



1967 ДЕТСКИЕ ЯСЛИ-САД
НА 140 МЕСТ

РАЗРЕЗЫ I-I, II-II, III-III, IV-IV.

1867/8
ШИЛОВИЙ ПРОЕКТ ЛИСТ
2С-04-4/67 АС-07

ИЛИНЖ. ОПИДЕЛА

Примечания:

1. На монтажном плане в кружках обозначены: в числителе — буквами — узлы каркаса, цифрами — узлы крепления стеновых панелей; в знаменателе — номера листов альбома II типовых строительных чертежей / АСМ/.
2. Марки цокольных панелей, обозначенные дробью, означают: числитель — марка верхней цокольной панели, знаменатель — марка нижней / подвальной / панели.
3. Под цокольные панели на глубину 50 см. уложить шлак или песок. У стен подвала сделать отсыпку из шлака толщ. 30 см.
4. Поверхность цокольных панелей, соприкасающуюся с грунтом, обмазать за 2 раза горячим битумом.
5. Вентиляционные блоки ВВ-01 являются диафрагмами жесткости и анкеруются в стаканы фундаментов, согласно узлам Н, Н' лист АСМ-3 альбома II ч. 0.
6. Детали покрытия см. лист АСМ-19 альбом II.

Указания по монтажу:

1. Рамы Р-01а устанавливать закладными М-5 в сторону лестничной клетки для приварки прогонов лестниц.
2. Рамы устанавливаются в стаканы фундаментных блоков на подливку цементного раствора с таким расчетом, чтобы нивелировочная отметка верха ригеля рам равнялась $-0,12$. Зазоры в стаканах фундаментов тщательно заполняются бетоном М 200.
3. Размеры монтажных допусков по вертикали и горизонтали при установке рам должны соответствовать данным таблицы, помещенной в пояснительной записке альбома II.
4. Цокольные панели Ц-01 укладываются на подбетонку, отметки указаны в сечении Ф-тов. Остальные цокольные панели навесные.

5. Наиболее ответственными сварными соединениями, от которых зависит устойчивость каркаса здания, являются:
- а) приварка каждой панели перекрытия в 4-х местах к ригелям рам
 - б) приварка вентиляционных ВВ-01 к рамам.
- Размеры и качество сварных швов должны проверяться специальным контролем и активироваться.
- Металлические поверхности этих узлов тщательно покрываются цементным раствором.

1967

ДЕТСКИЕ ЯСЛИ-САД
НА 140 МЕСТПримечания к монтажному плану элементов подвала и
подполья и указания по монтажу.ТИПОВОЙ ПРОЕКТ
2С-04-4/67ЛИСТ
АС-09

1867/10

10/15/67

