

ТИПОВОЙ ПРОЕКТ
709-9-80.87

ЗАКРЫТЫЕ СКЛАДЫ
ДЛЯ РЕМОНТНО-ПРОИЗВОДСТВЕННЫХ БАЗ И
РЕМОНТНО-ЭКСПЛУАТАЦИОННЫХ ПУНКТОВ ЭЛЕКТРОСЕТЕЙ
ЗАКРЫТЫЙ СКЛАД ДЛЯ РПБ-2
ОБЩЕЙ ПЛОЩАДЬЮ 724,2 м² В ПАНЕЛЯХ /

АЛЬБОМ 2
СТРОИТЕЛЬНЫЕ ИЗДЕЛИЯ

23078/
02

				Привязан:	

Лист №

Отпечатано
в Новосибирском филиале ЦИП
630064 г. Новосибирск пр. Кирова Маршала 1

Выдано в печать " " 19__ г.
Заказ _____ Тираж: _____

ТИПОВОЙ ПРОЕКТ
709-9-80.87

ЗАКРЫТЫЕ СКЛАДЫ

ДЛЯ РЕМОНТНО-ПРОИЗВОДСТВЕННЫХ БАЗ И
РЕМОНТНО-ЭКСПЛУАТАЦИОННЫХ ПУНКТОВ ЭЛЕКТРОСЕТЕЙ

ЗАКРЫТЫЙ СКЛАД ДЛЯ РПБ-2
ОБЩЕЙ ПЛОЩАДЬЮ 243 м²/В ПАНЕЛЯХ/

АЛЬБОМ 2 СОСТАВ ПРОЕКТА

- | | |
|---|---------------------------------------|
| АЛЬБОМ 1 - ОБЩАЯ ПОЯСНИТЕЛЬНАЯ ЗАПИСКА. | АЛЬБОМ 3 - СПЕЦИФИКАЦИИ ОБОРУДОВАНИЯ. |
| АРХИТЕКТУРНО - СТРОИТЕЛЬНЫЕ | АЛЬБОМ 4 - ВЕДОМОСТИ ПОТРЕБНОСТИ |
| РЕШЕНИЯ. САНИТАРНО - ТЕХНИЧЕСКАЯ | В МАТЕРИАЛАХ. |
| И ЭЛЕКТРО - ТЕХНИЧЕСКАЯ ЧАСТИ | АЛЬБОМ 5 - СМЕТНАЯ ДОКУМЕНТАЦИЯ. |
| АЛЬБОМ 2 - СТРОИТЕЛЬНЫЕ ИЗДЕЛИЯ . | |

РАЗРАБОТАН ЮЖНЫМ ОТДЕЛЕНИЕМ
ИНСТИТУТА ЭНЕРГОСЕТЬПРОЕКТ
МИНЭНЕРГО СССР

РАБОЧИЙ ПРОЕКТ УТВЕРЖДЕН И
ВВЕДЕН В ДЕЙСТВИЕ МИНЭНЕРГО СССР
ПРОТОКОЛОМ ОТ 10.03.88 N 1 В

ГЛАВНЫЙ ИНЖЕНЕР ОТДЕЛЕНИЯ  НЕВЕДРОВ Г.А.
ГЛАВНЫЙ ИНЖЕНЕР ПРОЕКТА ДАНИЛОВ Г.М.

					Привезен	
Инв. №						

Албом 2

709-9-8084

Всего листов
Листов в алб.
Листов в фото

Заданность рабочих чертежей комплекта АСИ		
Шифр	Наименование	Страниц
-ТТ	Технические требования	4
-0001СБ	Плиты покрытия ПГ-2АУТ-а; ПГ-3АУТ-а.	5
	Сборочный чертеж	
-0001	Плиты покрытия ПГ-2АУТ-а; ПГ-3АТ-а. Спецификация	5
-0002СБ	Плиты покрытия ПГ-2АУТ-б; ПГ-3АУТ-б. Сборочный чертеж	6
-0002	Плиты покрытия ПГ-2АУТ-б; ПГ-3АУТ-б. Спецификация	6
-0003	Балка 2БДР 12-5АУ-Т-а	7
-0004	Балка 2БДР -5АУ-Т-б	8
-0005	Колонна К60 - 10 - А	9
-0006	Колонна К60 - 10 - Б	10
-0007	Колонна К60 - 10 - В	11
-0008	Колонна К60 - 10 - Г	12
-0009	Колонна К60 - 10 - Д	13
-0010	Колонна К60 - 10 - Е	14
-0011	Колонна К60 - 10 - Ж	15
-0012	Колонна К60 - 10 - И	16
-0013	Колонна К60 - 10 - К	17
-0014	Колонна К60 - 10 - Л	18
-0015СБ	Стеновые панели ПС60.18.2.0-19-1-31А; ПС60.18.2.5-29-1-31А; ПС60.18.3.0-29-1-31А; ПС60.12.2.0-29-1-31А; ПС60.12.2.5-39-1-31А; ПС60.12.3.0-39-1-31А; Сборочный чертеж	19
-0015	Стеновые панели ПС60.18.2.0-19-1-31А; ПС60.18.2.5-29-1-31А; ПС60.18.3.0-29-1-31А; ПС60.12.2.0-29-1-31А; ПС60.12.2.5-39-1-31А; ПС60.12.3.0-39-1-31А. Спецификация	
-0016СБ	Стеновые панели ПС60.12.2.0-29-1-32А, ПС60.12.2.5-39-1-32А; ПС60.12.3.0-39-1-32А. Сборочный чертеж	20

продолжение		
Шифр	Наименование	Страница
-0016	Стеновые панели ПС60.12.2.0-29-1-32А; ПС60.12.2.5-39-1-32А; ПС60.12.3.0-39-1-32А. Спецификация	20
-0017СБ	Стеновые панели ПС60.18.2.0-19-1-32А; ПС60.18.2.5-29-1-32А; ПС60.18.3.0-29-1-32А. Сборочный чертеж	21
-0017	Стеновые панели ПС60.18.2.0-19-1-32А; ПС60.18.2.5-29-1-32А; ПС60.18.3.0-29-1-32А. Спецификация	21
-0018СБ	Стеновые панели ПС60.18.2.0-49-1-37А; ПС60.18.2.0-49-2-37А; ПС60.18.2.5-49-1-37А; ПС60.18.2.5-49-2-37А; ПС60.18.3.0-69-1-37А; ПС60.18.3.0-69-2-37А. Сборочный чертеж	22
-0018	Стеновые панели ПС60.18.2.0-49-1-37А; ПС60.18.2.0-49-2-37А; ПС60.18.2.5-49-1-37А; ПС60.18.2.5-49-2-37А; ПС60.18.3.0-69-1-37А; ПС60.18.3.0-69-2-37А. Спецификация	22
-0019СБ	Стеновые панели ПС60.18.2.0-49-1-37Б; ПС60.18.2.5-49-1-37Б; ПС60.18.3.0-69-1-37Б; ПС60.18.3.0-69-2-37Б. Сборочный чертеж	23
-0019	Стеновые панели ПС60.18.2.0-49-1-37Б; ПС60.18.2.5-49-1-37Б; ПС60.18.3.0-69-1-37Б. Спецификация	23
-0020СБ	Стеновые панели ПС60.18.2.0-49-1-37Б; ПС60.18.2.5-49-1-37Б; ПС60.18.3.0-69-1-37Б. Сборочный чертеж	24
-0020	Стеновые панели ПС60.18.2.0-49-1-37Б; ПС60.18.2.5-49-1-37Б; ПС60.18.3.0-69-1-37Б. Спецификация	24
-0021СБ	Стеновые панели ПС60.18.2.0-49-1-37Г; ПС60.18.2.5-49-1-37Г; ПС60.18.3.0-69-1-37Г. Сборочный чертеж	25
-0021	Стеновые панели ПС60.18.2.0-49-1-37Г; ПС60.18.2.5-49-1-37Г; ПС60.18.3.0-69-1-37Г. Спецификация	25
-0022СБ	Стеновые панели ПС60.18.2.0-49-1-37Д; ПС60.18.2.5-49-1-37Д; ПС60.18.3.0-69-1-37Д. Сборочный чертеж	26
-0022	Стеновые панели ПС60.18.2.0-49-1-37Д; ПС60.18.2.5-49-1-37Д; ПС60.18.3.0-69-1-37Д. Спецификация	26

Алб. б. ч. 2

709-9-80.84

Таблицы под. и. листы 1533-А. И. И. И. И.

Шифр	Наименование	Страница
-0023С6	Стеновые панели ПС60.18.2.0-4Я-1-37Е; ПС60.18.2.5-4Я-1-37Е; ПС60.18.3.0-6Я-1-37Е Сборочный чертеж	27
-0023	Стеновые панели ПС60.18.2.0-4Я-1-37Е, ПС60.18.2.5-4Я-1-37Е; ПС60.18.3.0-6Я-1-37Е Спецификация	27
-0024С6	Стеновые панели ПС30.12.2.0-6Я-1-53А; ПС30.12.2.0-6Я-2-53А; ПС30.12.2.5-6Я-1-53А; ПС30.12.2.5-6Я-2-53А; ПС30.12.3.0-6Я-1-53А; ПС30.12.3.0-6Я-2-53А Сборочный чертеж	28
-0024	Стеновые панели ПС30.12.2.0-6Я-1-53А; ПС30.12.2.0-6Я-2-53А; ПС30.12.2.5-6Я-1-53А; ПС30.12.2.5-6Я-2-53А; ПС30.12.3.0-6Я-1-53А; ПС30.12.3.0-6Я-2-53А Спецификация	28
-0025С6	Стеновые панели ПС30.12.2.0-6Я-1-53Б; ПС30.12.2.5-6Я-1-53Б; ПС30.12.3.0-6Я-1-53Б Сборочный чертеж	29
-0025	Стеновые панели ПС30.12.2.0-6Я-1-53Б; ПС30.12.2.5-6Я-1-53Б; ПС30.12.3.0-6Я-1-53Б Спецификация	29
-0026	Стеновая панель ПС600.12-1АИУ-Т-1Б	30
-0027	Стеновые панели ПС600.12-1АИУ-Т-1А; ПС600.18-1АИУ-Т-1А	30
-0028С6	Илиты покрытия ПГ2АУТ-Б; ПГ3АУТ-Б Сборочный чертеж	31
-0028	Илиты покрытия ПГ2АУТ-Б; ПГ3АУТ-Б Спецификация	31
-0029С6	Насадки НС1; НС2 Сборочный чертеж	32
-0029	Насадки НС1; НС2 Спецификация	32
-0030	Консоль опорная РК-2А	33
-0031	Консоль опорная РК-1А	33
-0032	Консоль вторная РК-3А	34

продолжение

Шифр	Наименование	Страница
-0033	Консоль опорная РК-5	34
-0034	Закладное изделие МН1	35
-0035	Закладное изделие МН2	35
-0036	Соединительный элемент МН3	36
-0037	Скоба МН4	36
-0038	Соединительный элемент МС1	37
-0039	Закладное изделие МН5	37
-0040С6	Закладные изделия МН6, МН7 Сборочный чертеж	38
-0040	Закладные изделия МН6, МН7 Спецификация	38
-0041	Соединительный элемент ИТ-2	39
-0042	Соединительный элемент ИТ-1	39
-0043	Сетка арматурная С-1	40
-0044	Соединительный элемент полуса 8*100*300	40
-0045	Сетка арматурная С-2	41
-0046	Сетка арматурная С-3	41
-0047	Сетка арматурная С-4	42
-0048	Балка БМ2	42
-0049	Балка БМ1	43
-0050	Балка БМ3	43
-0051	Металлоконструкция МК1	44
-0052	Металлоконструкция МК2	44
-0053	Металлоконструкция МК3	45
-0054	Металлоконструкция МК4	45
-0055	Металлоконструкция МК5	46
-0056	Металлоконструкция МК6	46
-0057С6	Насадки НУ1+НУ4 Сборочный чертеж	47
-0057	Насадки НУ1+НУ4 Спецификация	47
-0058	Соединительный элемент ТК5	48

Технические требования к изготовлению арматурных закладных и сборных железобетонных изделий.

Арматурные, закладные, соединительные и сборные железобетонные изделия надлежит выполнять в точном соответствии с рабочими чертежами.

Сталь для изготовления арматурных изделий и закладных деталей должна отвечать требованиями ГОСТов и технических условий, указанных в спецификациях на рабочих чертежах, а также СН и И 2.03.01-84, профильный прокат и стальной лист для закладных деталей, должны кроме того, удовлетворять требованиям ГОСТ 380-71*

Арматура и закладные сборные изделия должны соответствовать требованиям ГОСТ 10922-75, сборные железобетонные изделия - требованиям ГОСТ 13015.1-81.

При сварку элементов изделий следует выполнять:

- а) при соединении в тавр дуговой сваркой под слоем флюса на сборных автоматах в соответствии с „Указаниями по сварке соединений в железобетонных конструкциях” СН 393-78 и ГОСТ 14098-85. При отсутствии оборудования для автоматической сварки допускается применение сварки под слоем флюса на оборудовании с ручным приводом.

б) для арматурных сеток контактно-точечной сваркой по ГОСТ 14098-85 во всех пересечениях стержней.

Для изготовления изделий надлежит применять сталь марки ВСтЗ.

для проката КЛ 2 УМС ТУ 14-1-3023-80,
для арматуры СН и ИС по ГОСТ 380-71* и
ТУ 14-1-3023-80.

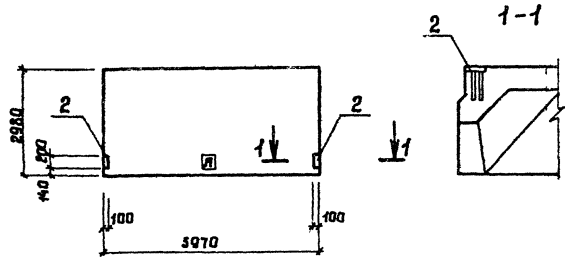
Для сварочных работ следует применять электроды типа Э42 по ГОСТ 9467-75.

Толщину сварных швов принять по наименьшей толщине свариваемых элементов. Пережоги металла не допускаются. Все наплывы, надрывы на лицевой стороне деталей должны быть удалены.

Транспортировка и хранение изделий должны быть организованы таким образом, чтобы оградить их от механических повреждений и загрязнения.

В наименовании стеновых панелей перед маркировкой схемы разбивки закладных 1-обозначает прямое исполнение, 2-зеркальное.

				709-9-80.87	АСУ-ТТ		
Глинец	Данилов	Ведик		Технические требования	Сталь	Масса	Масштаб
Начальн	Платонова	И. Кондр			РП		
Рук. зр.	Данилова	Ведик			Лист	Листов	
Исполн	Чурсина	Маликова			ЭНЕРГО СЕТЬ РОЕКТ Южнре отделение Ростов-на-Дону 1987		



Обозначение	Наименование	Масса кг
ЯСУ - 0001	ПГ-2ЯУТ ^а	2553
-01	ПГ-3ЯУТ ^а	2553

Ведомость расхода стали на дополнительные закладные изделия, кг

Марка элемента	Изделия закладные						Общий расход			
	Арматура класса			Прокат марки						
	АIII			БСт 3						
	ГОСТ 5781-82			ГОСТ 103-76						
	φ10	φ14	Шпала-б 8		Шпала					
ПГ-2ЯУТ ^а	0.8		0.8	2.6	2.6	3.4	3.4			
ПГ-3ЯУТ ^а	0.8		0.8	2.6	2.6	3.4	3.4			

709-9-80.87 ЯСУ-0001СБ

Начальн. Платонова
Инж. Платонова
Инж. Данилова
Инж. Чурсина
Инж. Маликова
Инж. Качеткова

Плиты покрытия
ПГ-2ЯУТ^а; ПГ-3ЯУТ^а
Сборочный чертеж

Стация Масса Мостов
РП См. табл.
Лист 1 Листов 2
ЭНЕРГОСЕТЬПРОЕКТ
Ижменное отделение
г. Ростов-на-Дону, 1987

Формат А4

Шк. Льбом. Подл. и др. на. в 3-ом шк. 2

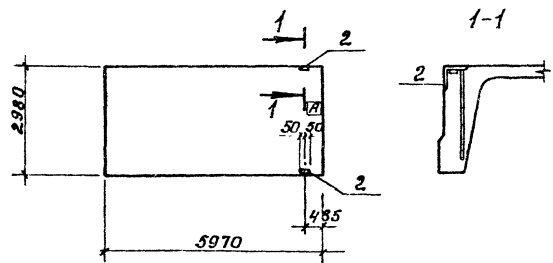
Шк. Льбом. Подл. и др. на. в 3-ом шк. 2

Обозначение	Наименование	Кол. на исполн. ЯСУ-0001		Примечание
		- 01	- 02	
ГОСТ 22701.1-77	Плиты железобетонные предварительно напряженные размером 6x3м для покрытия производственных зданий сборочные единицы	2	2	1.7кг
		2	2	
ГОСТ 22701.4-77	Плиты покрытия ПГ-2ЯУТ			
ГОСТ 22701.5-77	Закладная деталь М8			
				Шпир Лист
				Шпир Лист
				ПГ-2ЯУТ
				ПГ-3ЯУТ
				ЯСУ-0001
				Лист Лист Лист
				Плиты покрытия ПГ-2ЯУТ ^а ; ПГ-3ЯУТ ^а Спецификация
				ЭНЕРГОСЕТЬПРОЕКТ Ижменное отделение г. Ростов-на-Дону, 1987

709-9-80.87 ЯСУ-0001

Начальн. Платонова
Инж. Платонова
Инж. Данилова
Инж. Чурсина
Инж. Маликова

№ в сборе 2



Обозначение	Наименование	Масса кг
ЯСИ-	ПГ-2АУТ-Б	2653
-01	ПГ-3АУТ-Б	2653

Ведомость расхода стали на дополнительные закладные изделия

Марка элемента	Изделия закладные						Общий расход
	Арматура класса А III			Прокат марки В ст 3			
	ГОСТ 5781-82			ГОСТ 8509-86			
	φ10	φ14	Угол	Лохв	Угол		
ПГ-2АУТ-Б	0,62	0,2	0,82	1,68	1,68	2,5	2,5
ПГ-3АУТ-Б	0,62	0,2	0,82	1,68	1,68	2,5	2,5

Имя, фамилия, Подп. и дата

709-9-80.87		ЯСИ-0002Б	
Плиты покрытия ПГ-2АУТ-Б; ПГ-3АУТ-Б		Стадия	Масштаб
Сборочный чертеж		рп	см табл.
		Лист 1	Листов 2
		ЭНЕРГОСЕТЬ ПРОЕКТ Южное отделение г. Ростов-на-Дону	
		Формат А4	

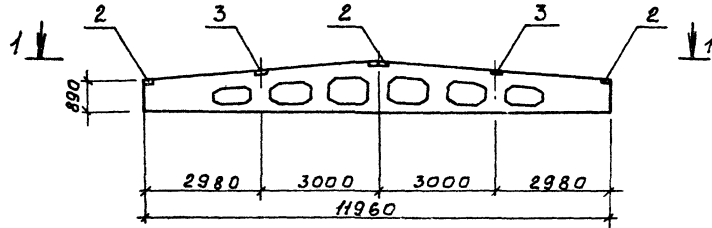
Инженер Данилов
 Начальник Матоноба
 Инженер Матоноба
 Руководитель Данилов
 Ведущий Черепина
 Инженер Качекова

Имя, фамилия, Подп. и дата

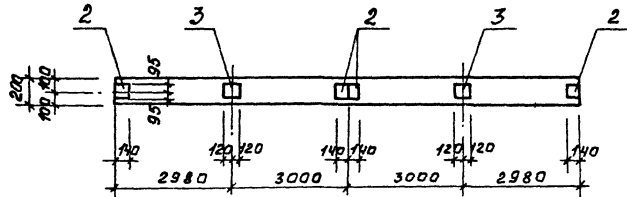
Обозначение	Наименование	Кол. на исполн.	ЯСИ-0002	Примечание
ГОСТ 22701.1-77*	Документация Плиты железобетонные предназначенные на напряжение размером 6*3 м для покрытия примысловых зданий сборочные единицы			
ГОСТ 22701.1-77*	Плиты покрытия ПГ-2АУТ			
	Плиты покрытия ПГ-3АУТ			
ГОСТ 22701.5-77*	Закладная деталь М9	2	2	1,25 кг
	Шифр лит.			

709-9-80.87	ЯСИ-0002
Плиты покрытия ПГ-2АУТ-Б; ПГ-3АУТ-Б	Спецификация
Инженер Данилов	Инженер Матоноба
Начальник Матоноба	Инженер Матоноба
Руководитель Данилов	Ведущий Черепина
Инженер Качекова	Инженер Качекова
ЭНЕРГОСЕТЬ ПРОЕКТ Южное отделение г. Ростов-на-Дону	Формат А4

Льбом 2



1-1



Регистр	Зона	Павиль	Обозначение	Наименование	Кол	Примечание
				<u>Документация</u>		
			Серия 1.462.1-3/80 вып.1	Железобетонные стропильные		
				решетчатые балки для покрытия		
				одноэтажных зданий		
				<u>Сборочные единицы</u>		
			1 Серия 1.462.1-3/80 вып.1	Балка 2БДР12-5АУТ		
			2 Серия 1.400-6/76 вып.1	Изделие закладное М41-2	4	1,4кг
			3 Серия 1.400-6/76 вып.1	Изделие закладное М43-3	2	2,4кг

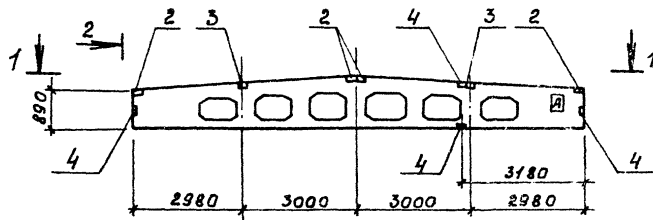
Ведомость расхода стали на дополнительные закладные изделия, кг

Марка элемента	Изделия закладные						Общий расход		
	Арматура класса АIII			Прокат марки В ст3 кп2					
	ГОСТ 5781-82			ГОСТ 103-76					
	φ 8			Итого	140x6	190x6		Итого	
2БДР12-5АУТ-а	0,8			0,8	5,2	4,4	9,6	10,4	10,4

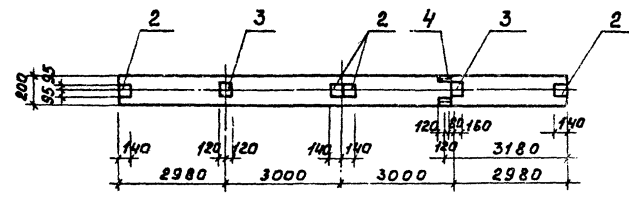
Инв. № табл. Лист и дата ввода в эксплуатацию

				709-9-80.87	АСУ-0003
Инж.пр. Дамилов	Инж.пр. Дамилов	Инж.пр. Дамилов	Инж.пр. Дамилов	Балка 2БДР12-5АУТ-а	Сталь Масса Тасица
Нач.отд. Платанова	Нач.отд. Платанова	Нач.отд. Платанова	Нач.отд. Платанова		рп 5010кг
Рук.гр. Дамилов	Рук.гр. Дамилов	Рук.гр. Дамилов	Рук.гр. Дамилов		Лист 1 Листов 7
Вед.инж. Чурсина	Вед.инж. Чурсина	Вед.инж. Чурсина	Вед.инж. Чурсина		ЭНЕРГА СЕГЬ ПРОЕКТ
Успалн. Маткова	Успалн. Маткова	Успалн. Маткова	Успалн. Маткова	Южное отделение	
Провер. Качеткова	Провер. Качеткова	Провер. Качеткова	Провер. Качеткова	г. Ростов-на-Дону 1987	
					Формат А3

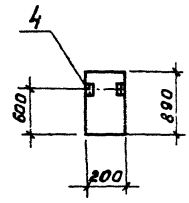
Альбом 2



1-1



2-2



Формат	Зона	Листы	Обозначение	Наименование	Примечание
				Документация	
			Серия 1.4621-3/80 вып.1	Железобетонные стропильные решетчатые балки для покрытий одноэтажных зданий	
				Сборочные единицы	
1			Серия 1.4621-3/80 вып.1	Балка 2БДР12-5АУТ	
2			Серия 1.400-6/76 вып.1	Изделие закладное М4-1-2	4 1,4 кг
3			Серия 1.400-6/76 вып.1	Изделие закладное М4-3-3	2 2,4 кг
4			Серия 1.400-6/76 вып.1	Изделие закладное М4-2-2	4 5,8 кг

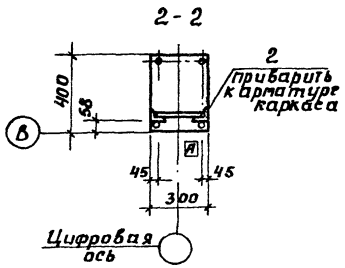
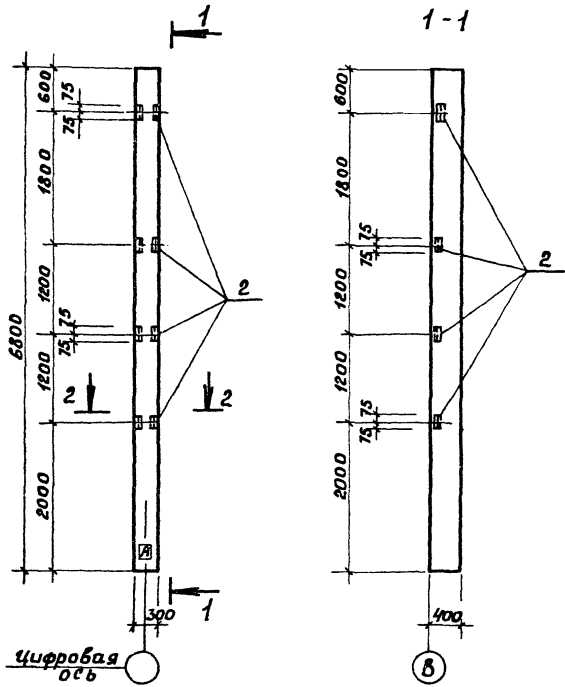
Зеломость расхода стали на дополнительные закладные изделия, кг

Марка элемента	Изделия закладные						Общий расход			
	Арматура класса А III			Прокат марки Вст3 кл 2						
	ГОСТ 5781-82			ГОСТ 103-76						
	φ8	φ10		Углов.	140*6-190*6	140*6-190*6		Углов.		
2БДР12-5АУТ-б	2,4	0,8		3,2	3,2	4,4	20,8	30,4	33,6	33,6

Шифр проекта, Подп. и дата, Взам. инв. №

			709-9-80.87	ЛСИ-0004
Инж.пр. Данилов Д.И.			Балка 2БДР12-5АУТ-б	Сталь Масса/Масса ст
Наход. Платанова Л.С.				РП 5034кг
Инж.пр. Платанова Л.С.				Лист 1 Листов 1
Инж. Данилова Л.С.				ЭНЕРГО СЕТЬ ПРО ЕКТ Южное отделение Г. Ростов-на-Дону 98г
Инж. Чурсина В.И.				формат А3
Инж. Маликова Л.С.				
Провер. Коуцкоба В.И.				

длина



Формат	Зона	Поз. ич	Обозначение	Наименование	Кол	Примечание
				<u>Документация</u>		
			Серия 1.423-3 вып.1	Железобетонные колонны		
				прямоугольного сечения		
				<u>Сборочные единицы</u>		
			1 Серия 1.423-3 вып.1	Колонна К60-10		
				Изделия закладные		
			2 Серия 1.423-3 вып.2	М1-13	4	1,7кг

Ведомость расхода стали на дополнительные закладные изделия, кг

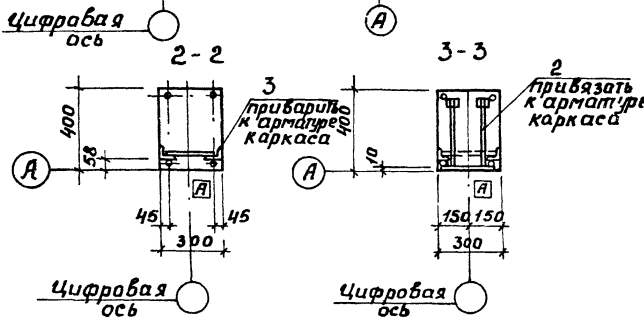
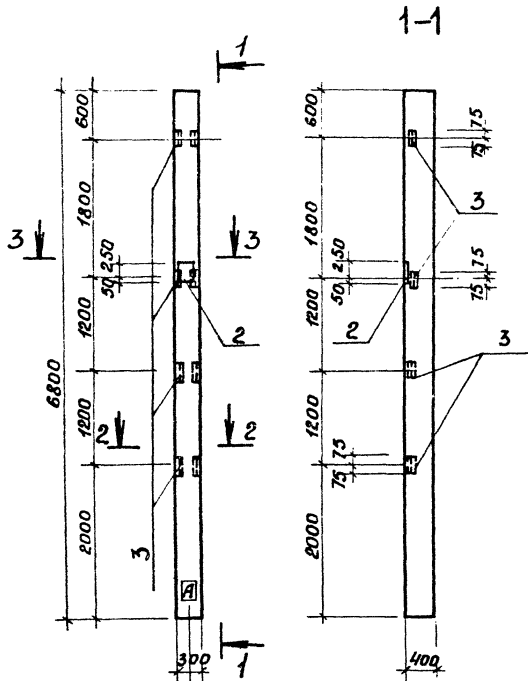
Марка элемента	Изделия закладные						Общий расход
	Арматура класса		Прокат марки				
	А III		В ст 3 кл 2				
	ГОСТ 5781-82		ГОСТ 8509-86		ГОСТ 103-78		
	φ12	Шт.кг	Шт.кг	Шт.кг	Шт.кг		
К60-10 а	0,96	0,96	5,76	5,76			5,76 6,72

709-9-80.87		ЯСЦ-0005	
Литая Данилов		Сталь/Масса/Масштаб	
Нач. отд. Платонова		рп 2018	
Н.контр. Платонова		Лист 1 Листов 1	
Рис. гр. Данилова		ВНЕРГО СЕТЬ ПРВ ВЕК	
Ведом. Чурсина		ЮЖНОЕ отделение	
Исполн. Маликова		г. Ростов-на-Дону 1987	
Провер. Качеткова			

Формат А3

Цифровая ось и датчик температуры

Альбом 2



форма	зона	Поз.ч/ч	Обозначение	Наименование	Кол.	Примечание
				<u>Документация</u>		
			Серия 1.423-3 вып.1	Железобетонные колонны прямоугольного сечения		
				<u>Сборочные единицы</u>		
		1	Серия 1.423-3 вып.1	Колонна К60-10		
				Изделия закладные		
		2	Серия 1.423-3 вып.2	НМ1-4	1	11,2кг
		3	Серия 1.423-3 вып.2	М1-13	4	1,7кг

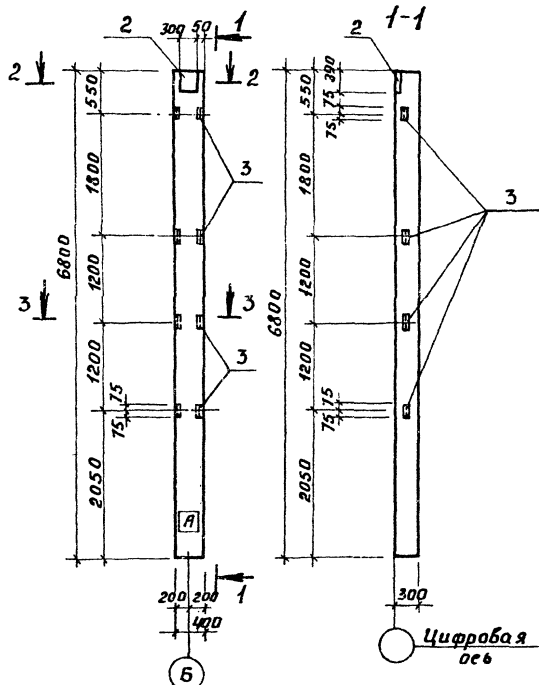
Ведомость расхода стали на дополнительные закладные изделия

Марка элемента	Изделия закладные								Общий расход			
	Арматура класса				Прокат марки							
	А I		А III		Вст 3 кл 2		Вст 3 кл 2					
	ГОСТ 5781-82	ГОСТ 5781-82	ГОСТ 103-76	ГОСТ 8509-86	ГОСТ 8509-86	ГОСТ 8509-86	ГОСТ 8509-86	ГОСТ 8509-86	ГОСТ 8509-86			
	φ6	Уголка φ12	φ14	φ22	Уголка δ=10	Уголка δ=10	Уголка δ=10	Уголка δ=10	Уголка δ=10			
К 60-10 б	0,2	0,2	0,96	2,8	1,4	5,16	6,8	6,8	5,76	5,76	17,92	17,92

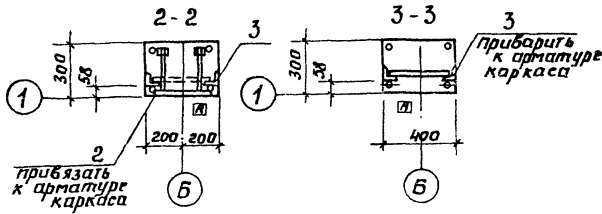
			709-9-80.87	ЛСИ 0006
Исполн. Данилов	Провер. Качеткова			
Нач. отд. Платонова				
Н. контр. Платонова				
рук. зр. Данилова				
вед. инж. Чурсина				
Исполн. Маликова				
Провер. Качеткова				
			Колонна К 60-10 б	Лист 1 / Листов 1
				ЭНЕРГОСЕТЬ ПРО ЕКТ Южное отделение г. Ростов-на-Дону 1987
				Формат А3

Цифровая подл. и дата в столбце

Льдом 2



Цифровая ось



Фирма	Зона	Поз. №	Обозначение	Наименование	Кол.	Примечание
				<u>Документация</u>		
			Серия 1.423-3 вып.1	Железобетонные колонны		
				прямоугольного сечения		
				Сборочные единицы		
		1	Серия 1.423-3 вып.1	Колонны К60-10		
				Изделия закладные		
		2	Серия 1.423-3 вып.1	НМ-1	1	10,4 кг
		3	Серия 1.423-3 вып.1	МН-14	4	1,8 кг

Ведомость расхода стали на дополнительные закладные изделия, кг

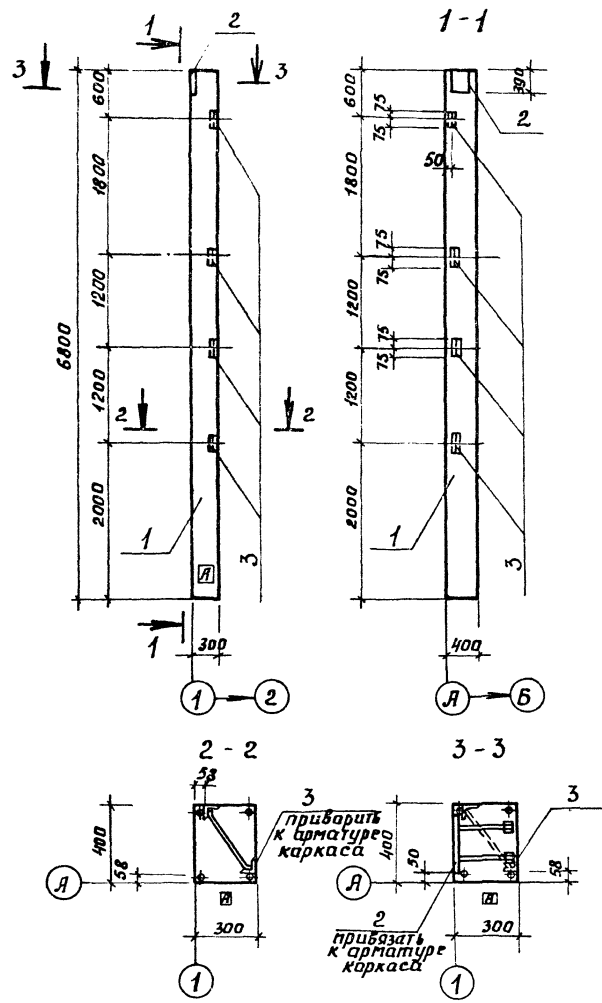
Марка элемента	Изделия закладные							Общий расход				
	Арматура класса				Прокат марки							
	А I	А II	В ст 3 кл 2		В ст 3 кл 2		Всего					
	ГОСТ 5781-82	ГОСТ 5781-82	ГОСТ 103-76/ГОСТ 5059-86									
	φ6 Уточ	φ12 φ14 φ22	Уточ φ-10	Уточ φ-3	Уточ							
К60-10-В	0,2	0,2	1,32	2,0	1,4	4,72	6,8	6,8	5,76	5,76	12,56	17,48

709-9-80.87		ЯСУ-0007	
Колонна К60-10-В		Стальной	Угловая
		рп	2017
		Лист 1 / Листов 1	
		ЭНЕРГО СЕТЬ ПРО ЕКТ	
		Южное отделение	
		г. Рязань - на. Дом 498	
		Формат А 3	

Цифровая ось

Начальник
Инж. Д. Контр. Митюнов
Рук. пр. Данилова
Бедняк Чиркина
Шепель Маликова
Провер. Качекова

Альбом 2



Фармат	Зона	Поз.	Обозначение	Наименование	Кол.	Примечание
				<u>Документация</u>		
			Серия 1.423-3 вып.1	Железобетонный колонна прямоугольного сечения		
				<u>Сборочные единицы</u>		
		1	Серия 1.423-3 вып.1	Колонна К60-10		
				<u>Изделия закладные</u>		
		2	Серия 1.400-6/76 вып.1	М1-1-3	1	12,4 кг
		3	709-9-80.87 ЯСЦ-0039	МН5	4	1,82 кг

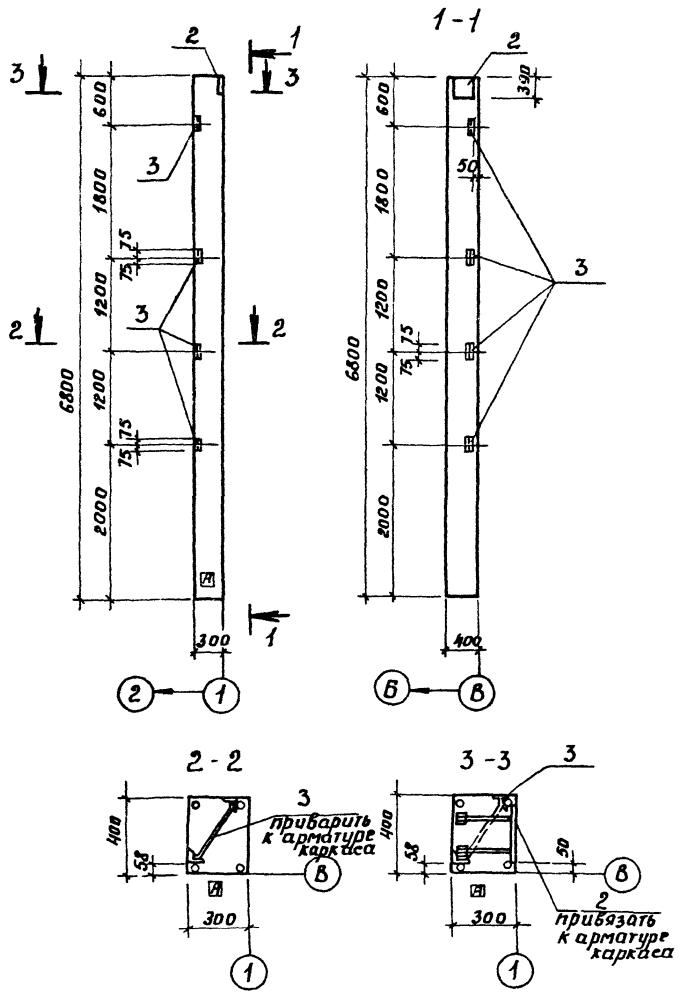
Ведомость расхода стали на дополнительные закладные изделия

Марка Элемента	Изделия закладные						Общий всего расход		
	Арматура класса			Прокат марки					
	АIII			Вст3кп2					
	ГОСТ 5781-82		Цирок	ГОСТ 106-76		ГОСТ 8509-86			
	φ12	φ14	Цирок	δ:10	Цирок	δ:3х5	Цирок		
К60-10-Г	1,52	2,0	3,52	10,4	10,4	5,76	5,76	16,16	19,68

Инв.№подл. Подп. и дата составления

				709-9-80.87	ЯСЦ-0008		
Нач. отд.	Платонова	Инж.		Колонна К60-10-Г	Станд. Масса		
Н.контр.	Платонова	Инж.				рп	2018
Рук.гр.	Данилова	Инж.					
Вед.инж.	Чурчинов	Инж.					
Исполн.	Маликова	Инж.					
Провер.	Кочетко	Инж.					
					Лист 1	Листов 1	
					ЭНЕРГОСЕТЬ ПРЯ ЭКТ Южное отделение г.Ростов-на-Дону 1987		
					Формат А3		

Льдом 2



Арматура	Зона	Поз	Обозначение	Наименование	Кол	Примечание
				<u>Документация</u>		
			Серия 1.423-3 вып.1	Железобетонные колонны		
				прямоугольного сечения		
				Сборочные единицы		
		1	Серия 1.423-3 вып.1	Колонна К60-10		
				Закладное изделие		
		2	Серия 1.400-6/76 вып.1		МН-1-3	1 12,4 кг
		3	709-9-80.87 ЯСУ-0039		МН5	4 1,82 кг

Ведомость расхода стали на дополнительные закладные изделия, кг

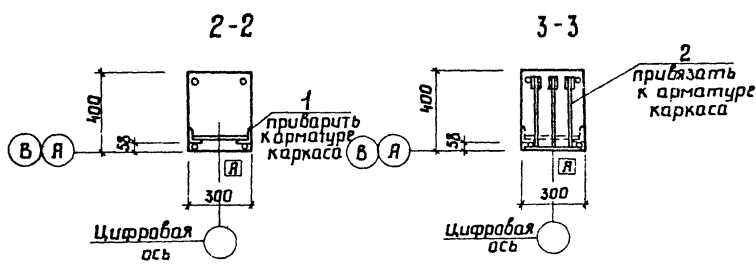
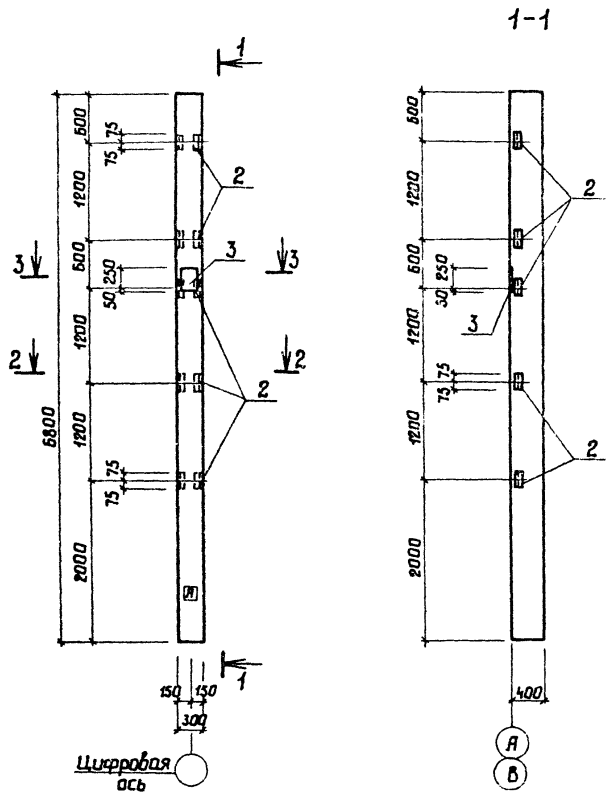
Марка элемента	Изделия закладные						Общий расход	
	Арматура класса		Прокат марки					
	А III		Вст 3 кп 2					
	ГОСТ 5781-82		ГОСТ 8509-86		ГОСТ 103-76			
	φ12	φ14	Учтот	Учтот	Учтот	Учтот		
К60-10-д	1,52	2,0	3,52	5,76	5,76	10,4	16,16	19,68

			709-9-80.87	ЯСУ-0009
			Колонна К60-10-д	Станд. Масса
				рп 2090
Нач. отд. Платанова	Инж. Давыд			Лист 1
Н. контр. Платанова	Инж. Давыд			Лист 61
Рук. тр. Данилова	Инж. Давыд			ЭНЕРГО СЕТЬ В ПРОЕКТЕ
Вед. инж. Чурсина	Инж. Давыд			10 ж. н. о. т. д. е. н. и. е.
Исполн. Маликова	Инж. Давыд			г. Проект 6-на-Донецк
Провер. Качеткова	Инж. Давыд			

Формат А3

Шифр: 1.423-3 вып.1

Архивом 2



Формат	Зона	Лист	Обозначение	Наименование	Кол.	Примечание
				<u>Документация</u>		
			Серия 1.423-3 вып.1	железобетонные колонны прямоугольного сечения Сборочные единицы		
		1	Серия 1.423-3 вып.1	Колонна К60-10 Изделие закладное		
		2	Серия 1.423-3 вып.2	М1-13	5	1.7кг
		3	Серия 1.423-3 вып.2	НМ1-4	1	11.2кг

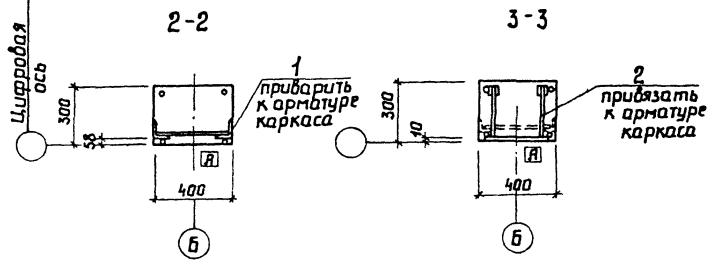
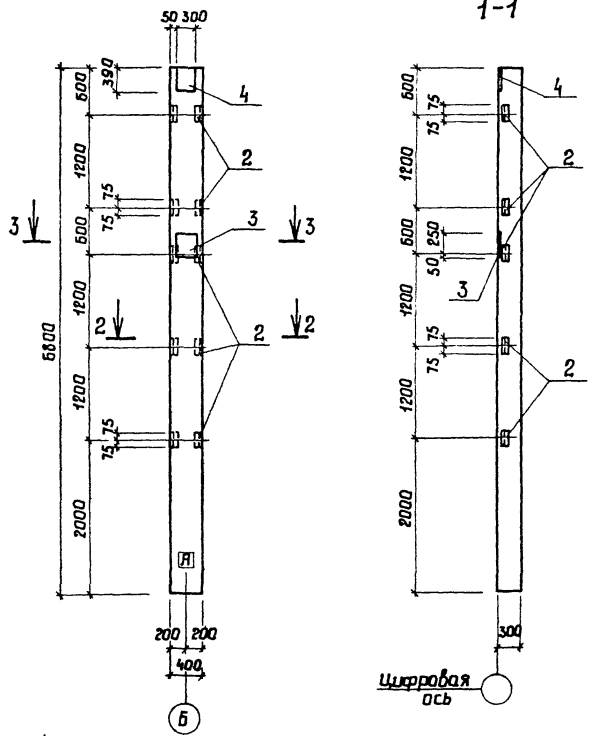
Ведомость расхода стали на дополнительные закладные изделия, кг

Марка элемента	Изделия закладные								Общий расход			
	Арматура класса				Прокат марки							
	А I		А II		В ст 3кл 2		В ст 3кл 2					
	ГОСТ 5781-82	ГОСТ 5781-82	ГОСТ 1103-76	ГОСТ 8509-86	В ст 3кл 2	В ст 3кл 2	В ст 3кл 2	В ст 3кл 2				
К60-10-е	0.2	0.2	1.2	2.8	1.4	5.4	6.8	6.8	7.2	7.2	19.6	19.6

№, и год. Подп. и дата. Взам. инв. №

						709-9-80.87	ЯСУ-0010		
						Колонна К60-10-е	Стадия	Масса	Масштаб
							РП	2020	
							Лист 1	Листов 1	
							ЭНЕРГОСЕТЬПРОЕКТ Июжное отделение г. Ростов-на-Дону, 1987		

Рельсам 2



Формат	Зона	Поз.	Обозначение	Наименование	Кол.	Примечание
				<u>Документация</u>		
			Серия 1.423-3 вып.1	железобетонные колонны		
				прямоугольного сечения		
				<u>Сборочные единицы</u>		
		1	Серия 1.423-3 вып.1	Колонны К60-10		
				Изделие закладное		
		2	Серия 1.423-3 вып.2	М1-14	5	1.8кг
		3	Серия 1.423-3 вып.2	ММ1-1	1	10.4кг
		4	Серия 1.400-6/76 вып.1	М1-1-3	1	12.4кг

Ведомость расхода стали на дополнительные закладные изделия, кг

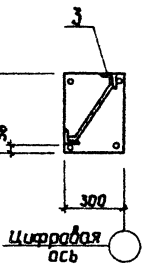
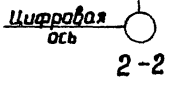
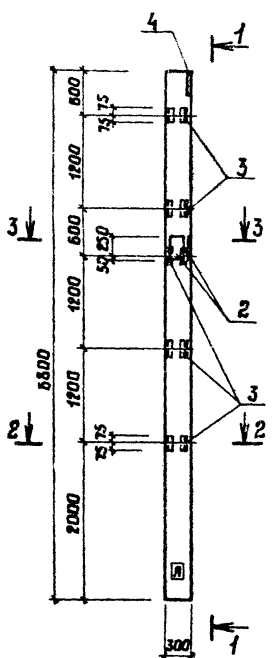
Марка элемента	Изделия закладные								Общий расход			
	Арматура класса				Прокат марки							
	А1		АII		Вст3 кл2		Вст4 кл2					
	ГОСТ5781-82	ГОСТ 5781-82	ГОСТ8509-76	ГОСТ103-76	Всего	расход						
К 60-10-ж	φ6	Утого	φ12	φ14	φ22	Утого	Л63*5	Утого	Б-10	Утого	31.65	31.65
	0.2	0.2	1.65	4.0	1.4	7.05	7.2	7.2	17.2	24.4		

		709-9-80.87		ЯСУ-0011	
		Колонна К60-10-ж		Стадия	Масштаб
				РП	2032
Иач.отд.	Платанова	Рис.		Лист 1	Листов 1
Н.контр.	Платанова	Рис.		ЭНЕРГОСЕТЬПРОЕКТ	
Рук.гр.	Донцова	Рис.		Южное отделение	
Вед.инж.	Чурсина	Рис.		Расстав.-на-Дому, 1987	
Исполн.	Мапикова	Рис.			
Провер.	Кочеткова	Рис.			

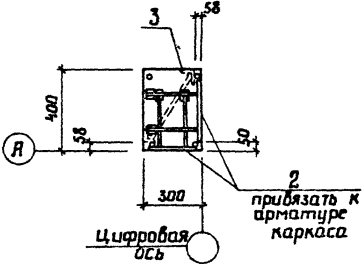
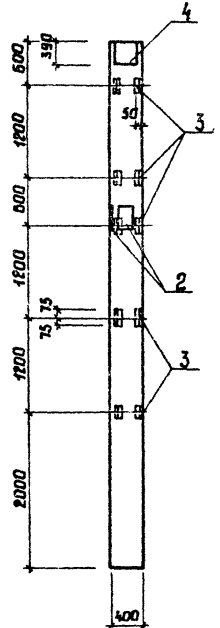
Формат А3

Шифр к.гидр. подп. и дата. Изменения

Видом 2



1-1



Имя, Инициалы, Подпись и дата

Формат	Зона	Лаз.	Обозначение	Наименование	Кол.	Примечание
				<u>Документация</u>		
			Серия 1.423-3 вып.1	Железобетонные колонны прямоугольного сечения		
				<u>Сборочные единицы</u>		
		1	Серия 1.423-3 вып.1	Колонна К60-10		
				Изделие закладное		
		2	Серия 1.423-3 вып.2	ММ1-1	2	10.4кг
		3	709-9-80.87 ЯСУ-0039	МН5	5	1.82кг
		4	Серия 1.400-6/76 вып.1	М1-1-3	1	12.4кг

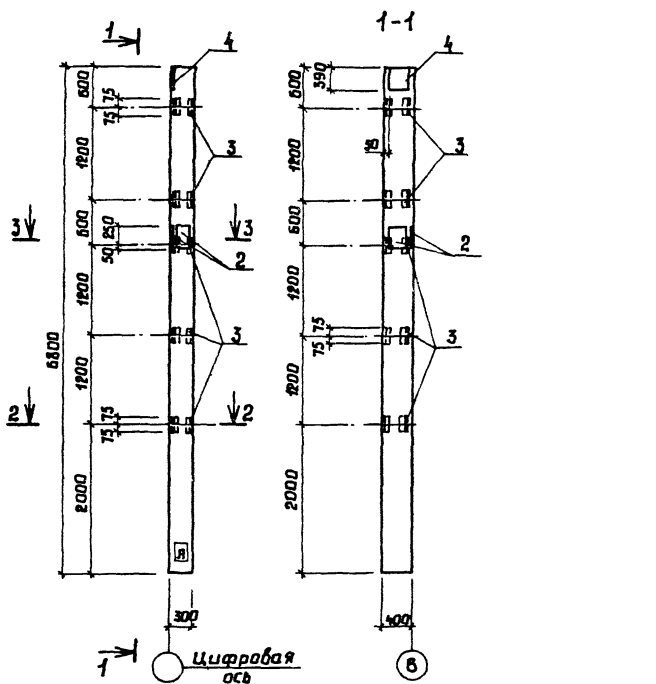
Ведомость расхода стали на дополнительные закладные изделия, кг

Марка элемента	Изделия закладные								Общий всего	расход		
	Арматура класса				Прокат марки							
	А I		А II		вст 3 кл 2							
	ГОСТ 5781-82	ГОСТ 5781-82	ГОСТ 103-76	ГОСТ 509-86	всего	расход						
φб	Упога	φ12	φ14	φ22	Упога	φ-10	Упога	Л63-5	Упога			
К 60-10-и	0.4	0.4	1.9	6.0	2.8	10.7	24.0	24.0	7.2	7.2	42.3	42.3

					709-9-80.87	ЯСУ-0012
					Колонна К60-10-и	Стация Масса Масштаб
						РП 2042
						Лист 1 Листов 1
						ЭНЕРГОСЕТЬПРОЕКТ
						Южное отделение
						Ростов-на-Дону, 1987
						Формат А3

Нач.отд Платонова
Н.контр. Платонова
Рук.гр. Данилова
Вед.инж. Чиркина
Исполн. Маликова
Провер. Качеткова

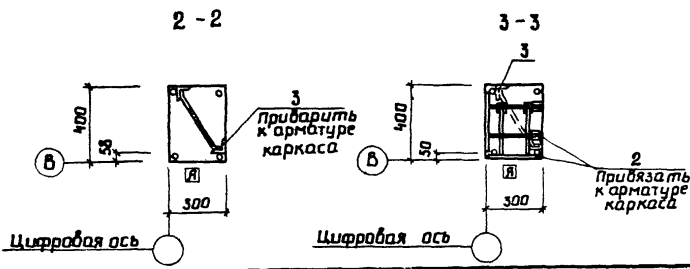
Яльбом 2



Прокат	Зона	Поз.	Обозначение	Наименование	Кол.	Примечание
				<u>Документация</u>		
			Серия 1.423-3 вып.1	Железобетонные колонны прямоугольного сечения		
				<u>Сборочные единицы</u>		
		1	Серия 1.423-3 вып.1	Колонна К60-10		
				Изделия закладные		
		2	Серия 1.423-3 вып.2	ММ1-4	2	11.2кг
		3	709-9-80.87 ЯСУ-0039	МН5	5	1.82кг
		4	Серия 1.400-6/76 вып.1	М1-1-3	1	12.4кг

Бедомость расхода стали на дополнительные закладные изделия, кг

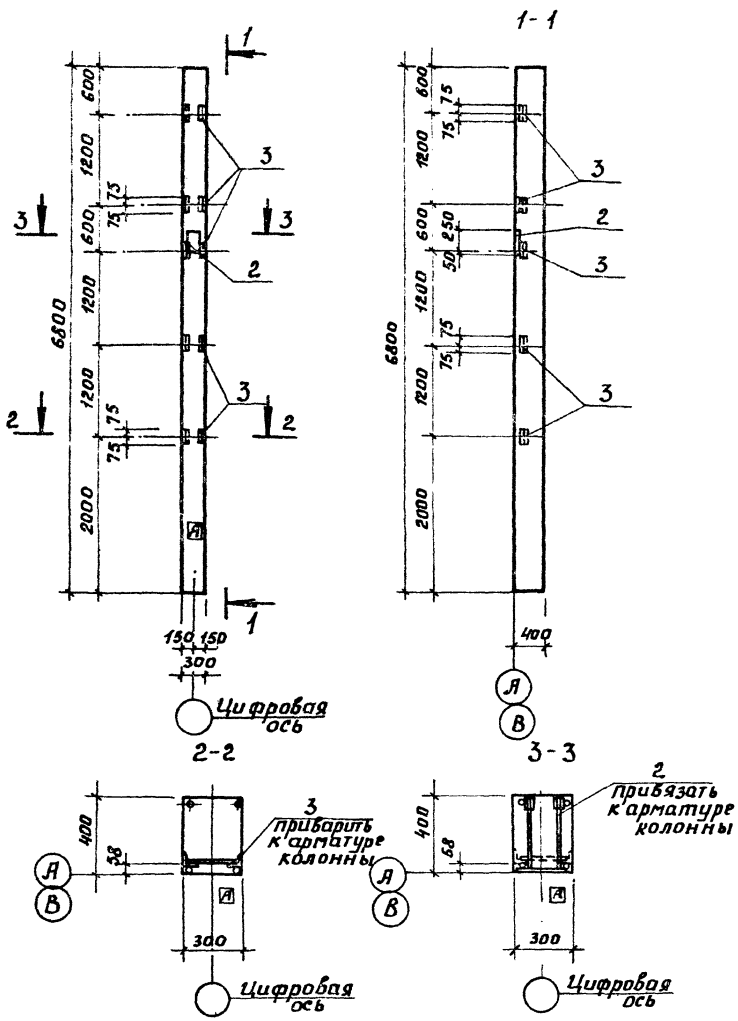
Марка элемента	Изделия закладные								Всего	Общий расход		
	Арматура класса				Прокат марки							
	А I		А III		Вст 3 кл 2							
	ГОСТ 5781-82	ГОСТ 5781-82	ГОСТ 509-86	ГОСТ 103-76								
φ6	Угало φ12	φ14	φ22	Угало	163x3	Угало	8x10	Угало				
К60-10-К	0.4	0.4	1.9	7.6	2.8	12.3	7.2	7.2	24.0	24.0	43.9	43.9



709-9-80.87		ЯСУ-0013	
Стация	Масса	Масштаб	
Колонна К60-10-К	РП	2044	
Лист 1	Листов 1		
ЭНЕРГОСЕТЬПРОЕКТ			
Нужное отделение			
Ростов-на-Дону 387			
Формат А3			

Цифровая ось, Пол. и дата, Взам. инв. №

Альбом 2



Вид	Зона	Позиция	Обозначение	Наименование	Кол.	Примечание
				<u>Документация</u>		
			Серия 1.423-3 вып.1	Железобетонные колонны		
				прямоугольного сечения		
				<u>Сборочные единицы</u>		
		1	Серия 1.423-3 вып.1	Колонна К 60-10		
				Изделия закладные		
		2	Серия 1.423-3 вып.2	НМ1-4	1	11,2кг
		3	Серия 1.423-3 вып.2	М1-13	5	1,7кг

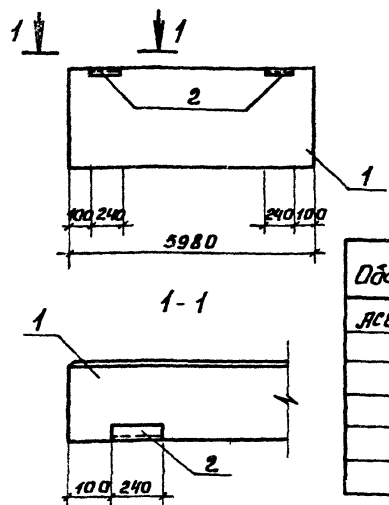
Ведомость расхода стали на дополнительные закладные изделия кг

Марка элемента	Изделия закладные								всего	Общий расход			
	Арматура класса				Прокат стали								
	Л I	Л III	В ст 3 кл 2										
	ГОСТ 5781-82	ГОСТ 5781-82	ГОСТ 8508/86	ГОСТ 8509/86	φ 6	φ 12	φ 14	φ 22	φ 28	φ 10	φ 16	φ 32	φ 40
К 60-10-Л	0,2	0,2	1,2	2,8	1,4	5,4	6,8	6,8	7,2	7,2	19,6	19,6	

					709-9-80.87	ЛСИ-0014		
					Колонна К 60-10-Л	Стадия	Масштаб	Масштаб
						рп	2020	
Нач.пр. Платонова	Инж. Демин					Лист 1	Листов 1	
Инж.пр. Платонова	Инж. Демин					ЭНЕРГОСЕТЬПРОЕКТ		
Рук.гр. Данилова	Инж. Демин					Южное отделение		
Инж. Цуркина	Инж. Демин					г. Ростов-на-Дону 1987		
Инж. Качеткова	Инж. Демин					формат А3		

Листов 1 из 1. Подп. и дата. Взаминд.

Альбом 2



Обозначение	Наименование	Масса кг
ЯСУ-0015	ПС60.12.20-19-1-31А	2164
-01	ПС60.12.25-29-1-31А	2704
-02	ПС60.12.20-29-1-31А	3234
-03	ПС60.12.20-29-1-31А	1434
-04	ПС60.12.25-39-1-31А	1794
-05	ПС60.12.30-39-1-31А	2154

Ведомость расхода стали на дополнительные закладные изделия, кг

Марка элемента	Издалия закладные				Всего	Общий расход
	Арматура класса АIII		Прокат марки Вст 3 кл 2			
	ГОСТ 1781-82	ГОСТ 19003-74	ГОСТ 8509-86			
ПС60.12.0-19-1-31А	0,4	0,4	1,12	1,12	2,74	4,26
ПС60.12.25-29-1-31А						
ПС60.12.30-29-1-31А						
ПС60.12.20-29-1-31А						
ПС60.12.25-39-1-31А						
ПС60.12.30-39-1-31А						

709-9-80.87		ЯСУ-0015СБ	
Стеновые панели ПС60.12.0-19-1-31А; ПС60.12.25-29-1-31А; ПС60.12.30-29-1-31А; ПС60.12.20-29-1-31А; ПС60.12.25-39-1-31А; ПС60.12.30-39-1-31А, сборочные чертежи		Стадия: Масса: Масштаб: рп см табл б/м	
Лист 1		Лист 82	
ЭНЕРГО СЕТЬ ПРОЕКТ Южное отделение г. Ростов-на-Дону			

Инв. накладная, дата, наименование

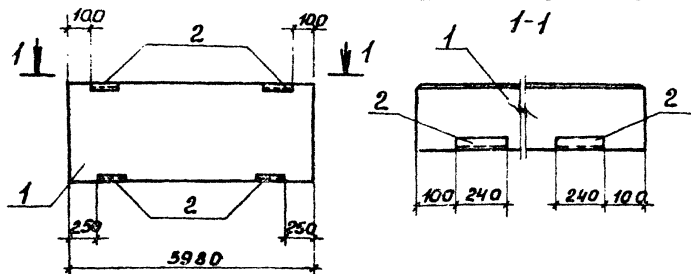
Нач. отд. Платонова
Инженер Платонова
Инженер Манилова
Инженер Черкина
Инженер Константинова

Альбом 2

Инв. накладная, дата, наименование

Обозначение	Наименование	Документация	Сборочный чертеж	Сборочный чертеж	Сборочные единицы	Закладная деталь М2	Масса	Код. из испол. л. н.												
								01	02	03	04	05								
1	1.030.1-1-1-1	отл. ЖИП	отл. ЖИП	отл. ЖИП																
1	1.030.1-1-1-1	05, АИП																		
2	1.030.1-1-3	30-01																		

709-9-80.87		ЯСУ-0015	
Стеновые панели ПС60.12.0-19-1-31А; ПС60.12.25-29-1-31А; ПС60.12.30-29-1-31А; ПС60.12.20-29-1-31А; ПС60.12.25-39-1-31А; ПС60.12.30-39-1-31А, Сборочные чертежи		Стадия: Масса: Масштаб: лит. лист	
Лист 1		Лист 82	
ЭНЕРГО СЕТЬ ПРОЕКТ Южное отделение г. Ростов-на-Дону			



Обозначение	Наименование	Масса кг
ЛСЦ-0016	ПС60.12.20-2Я-1-32Я	1439
-01	ПС60.12.25-3Я-1-32Я	1799
-02	ПС60.12.30-3Я-1-32Я	2159

Ведомость расхода стали на дополнительные закладные изделия

Изделия закладные

Марка элемента	Арматура класса		Прокат марки		Всего	Общий расход		
	А III		ВстЗ кп2					
	ГОСТ 5781-82		ГОСТ 19903-74				ГОСТ 8509-86	
φ10	Итого	60x6	Итого	63x6	Итого			
ПС60.12.20-2Я-1-32Я	0,8	0,8	2,24	2,24	5,48	5,48	8,52	8,52
ПС60.12.25-3Я-1-32Я								
ПС60.12.30-3Я-1-32Я								

709-9-80.87

ЛСЦ-0016СБ

Стеновые панели
ПС60.12.20-2Я-1-32Я;
ПС60.12.25-3Я-1-32Я;
ПС60.12.30-3Я-1-32Я

Стадия Масса Места
рп см б/м
табл /м

Сборочный чертеж

Лист Листов
ЭНЕРГОСЕТЬ ПРОЕКТ
Южное отделение
г. Ростов-на-Дону, 1987

Формат А4

Шифр проекта / Подп. и дата / Изм. шифр

Инженер Данилов
Начальник Матонюк
Инженер Матонюк
Рис. Данилов
Вед. Циркина
Инженер Константинов

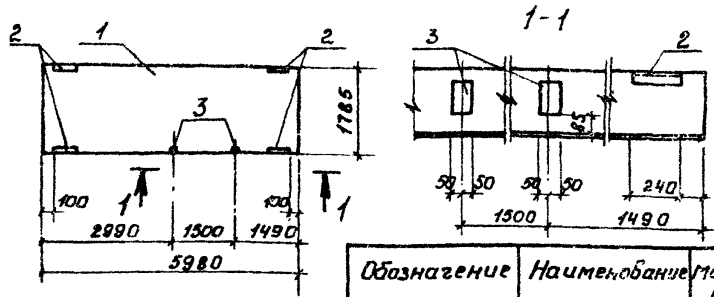
Шифр проекта / Подп. и дата / Изм. шифр

ЛСЦ-0016

Обозначение	Наименование	Документация	Сборочный чертеж	Сборочные единицы	Закладная деталь М2	Кол. на исполн.		ЛСЦ-0016	Примечание
						01	02		
1	1030.1-1.1-1	05, лист	×	×	4	4			
2	1030.1-1.1-3	30-01	×	×	4	4			2,14 кг

709-9-80.87		ЛСЦ-0016	
Инженер Данилов	Рис.	Стеновые панели	Лист
Начальник Матонюк	Рис.	ПС60.12.20-2Я-1-32Я	Лист
Инженер Матонюк	Рис.	ПС60.12.25-3Я-1-32Я	Лист
Рис. Данилов	Рис.	ПС60.12.30-3Я-1-32Я	Лист
Вед. Циркина	Рис.	ЭНЕРГОСЕТЬ ПРОЕКТ	Лист
Инженер Константинов	Рис.	Южное отделение	Лист
		г. Ростов-на-Дону, 1987	Лист

Л. Лыбтов 2



Обозначение	Наименование	Масса, кг
АСУ-0018	ПСВ.18.2.0-4А-1-37А	2204
-01	ПС60.18.2.0-4А-2-37А	2204
-02	ПС60.18.2.5-4А-1-37А	2731
-03	ПС60.18.2.5-4А-2-37А	2731
-04	ПС60.18.3.0-6А-1-37А	3251
-05	ПС60.18.3.0-6А-2-37А	3251

Бедомость расхода стали на дополнительные закладные изделия, кг

Марка элемента	Изделия закладные		Вес	Общий расход
	Арматура класса	Прокат марки		
	А III	В ст 3 кп 2		
	ГОСТ 5781-82	ГОСТ 19903-74	ГОСТ 8509-86	
	Ø10	Штота	Штота	
		100x6-60x6	163x6	
ПС60.18.2.0-4А-1-37А	1,56	1,56	2,0	2,24
ПС60.18.2.0-4А-2-37А				5,48
ПС60.18.2.5-4А-1-37А				5,48
ПС60.18.2.5-4А-2-37А				11,28
ПС60.18.3.0-6А-1-37А				11,28
ПС60.18.3.0-6А-2-37А				

709-9-80.87 АСУ-0018СБ

Стандия	Масса, кг	Масштаб
рп	табл.	Ø м

Лист 1 Листов 2

ЭНЕРГО СЕТЬ ПРОЕКТ
Южное отделение
г. Ростов-на-Дону, 1987
формат А4

Л. Лыбтов 2
Л. Лыбтов 2
Л. Лыбтов 2

Исполнитель: Лыбтов Л. Л.
Н. Кондр. Платонова
Рук. зр. Данилова
Ведущий Курсына
Инжен. Константинов

Л. Лыбтов 2
Л. Лыбтов 2
Л. Лыбтов 2

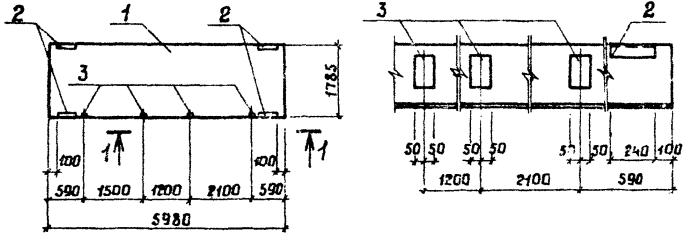
Обозначение	Наименование	Кол-во исполн.					Примечание
		01	02	03	04	05	
1 1.030.1-1-1-1	АСУ-111						
2 1.030.1-1-1-3	Э0-01	4	4	4	4	4	2,14 кг
3 1.030.1-1-1-3	36	2	2	2	2	2	1,88 кг

Лист 1 из 2

709-9-80.87 АСУ-0018

Стеновые панели
2.0-4А-2-37А; ПС60.18.2.5-4А-1-37А
ПС60.18.2.5-4А-2-37А; ПС60.18.3.0-6А-1-37А
ПС60.18.3.0-6А-2-37А

ЭНЕРГО СЕТЬ ПРОЕКТ
Южное отделение
г. Ростов-на-Дону, 1987
формат А4



Обозначение	Наименование	Масса кг
ЯСУ-0020	ПС60.18.2.0-4Я-1-378	2204
-01	ПС60.18.2.5-4Я-1-378	2734
-02	ПС60.18.3.0-6Я-1-378	3254

Ведомость расхода стали на дополнительные закладные изделия, кг

Марка элемента	Изделия закладные				Всего	Итого	
	Арматура класса		Прокат марки				
	A III		ВСт 3 кп2				
	ГОСТ 5781-82	ГОСТ 19903-74	ГОСТ 8509-86				
φ10	Итого	100×8	60×6	Итого	263×6	Итого	
ПС60.18.2.0-4Я-1-378	2.32	2.32	4.0	2.24	6.24	5.48	5.48
ПС60.18.2.5-4Я-1-378							
ПС60.18.3.0-6Я-1-378							

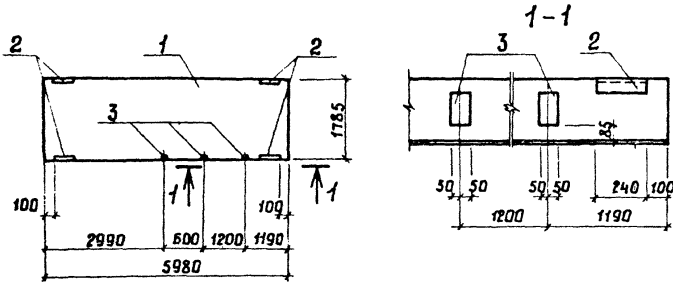
709-9-80.87		ЯСУ-0020СБ		
Стеновые панели ПС60.18.2.0-4Я-1-378; ПС60.18.2.5-4Я-1-378; ПС60.18.3.0-6Я-1-378		Еталя	Масса	Масштаб
Сборочный чертёж		РП	См. табл.	б/м
Лист 1 / Листов 2		ЭНЕРГОСЕТЬПРОЕКТ Южное отделение г. Ростов-на-Дону, 1987		

Формат А4

№ п/п	Обозначение	Имя	Фамилия	Дата	Наименование		Документация		Кол. на исполн.		ЯСУ-0020	Примечание
					Сборочный чертёж	Сборочные единицы	01	02				
1	1.030.1-1-1-1	ОТ	АСУ-77			4	4	4	4			2.14кг
2	1.030.1-1-1-3					4	4	4	4			1.38кг
3	1.030.1-1-1-3					4	4	4	4			

Имя и фамилия

709-9-80.87 ЯСУ-0020			
Стеновые панели	Панели	Лист	Листов
ПС60.18.2.0-4Я-1-378		2	2
ПС60.18.2.5-4Я-1-378			
ПС60.18.3.0-6Я-1-378			
ЭНЕРГОСЕТЬПРОЕКТ Южное отделение	Спецификация		



Обозначение	Наименование	Масса кг
АСУ-0022	ПС60.18.2.0-4Я-1-37Д	2201
-01	ПС60.18.2.5-4Я-1-37Д	2733
-02	ПС60.18.3.0-6Я-1-37Д	3253

Ведомость расхода стали на дополнительные закладные изделия, кг

Марка элемента	Изделия закладные						Всего	Общий расход
	Арматура класса		Прокат марки		Всего	Общий расход		
	А III		ВСт 3 кп 2					
	ГОСТ 5781-82		ГОСТ 19903-74					
ПС60.18.2.0-4Я-1-37Д	φ10		Итого	102*8	60*6	Итого	253*6	
ПС60.18.2.5-4Я-1-37Д	1.94		1.94	3.0	2.24	5.24	5.48	12.55
ПС60.18.3.0-6Я-1-37Д								12.56

709-9-80.87

АСУ-0022СБ

Стеновые панели
ПС60.18.2.0-4Я-1-37Д
ПС60.18.2.5-4Я-1-37Д
ПС60.18.3.0-6Я-1-37Д
Сборочный чертеж

Студия	Масса	Масштаб
РП	см. табл.	Б/М

Лист 1 Листов 2
ЭНЕРГОСЕТЬПРОЕКТ
Южное отделение
г. Ростов-на-Дону, 1987
Формат Я4

Шифр по плану, поэтаж. и дата. Взам. инв. №

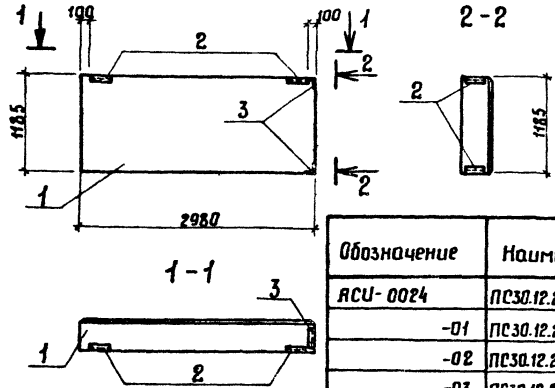
Нач. отд. Платонова
Н. контр. Платонова
Рук. гр. Данилова
Бр. инж. Чурсина
Инженер: Константинов

Копия
Копия
Копия
Копия

Шифр по плану, поэтаж. и дата. Взам. инв. №

Обозначение	Наименование	Документация	Кол. на исполн.	АСУ-0022	Примечание
1	1.030.1-1.1-1	ОТ; АСУ-77	4	4	2.14кг
2	1.030.1-1.1-3	30-01	3	3	1.38кг
3	1.030.1-1.1-3	36			

709-9-80.87		АСУ 0022	
Лист	Лист	Лист	Лист
2	2	2	2
Стеновые панели		Стеновые панели	
ПС60.18.2.0-4Я-1-37Д		ПС60.18.2.0-4Я-1-37Д	
ПС60.18.2.5-4Я-1-37Д		ПС60.18.2.5-4Я-1-37Д	
ПС60.18.3.0-6Я-1-37Д		ПС60.18.3.0-6Я-1-37Д	
Спецификация		Спецификация	
Нач. отд. Платонова		Нач. отд. Платонова	
Н. контр. Платонова		Н. контр. Платонова	
Рук. гр. Данилова		Рук. гр. Данилова	
Бр. инж. Чурсина		Бр. инж. Чурсина	
Инженер: Константинов		Инженер: Константинов	



Обозначение	Наименование	Масса кг
АСУ-0024	ПСЗО.12.2.0-6Я-1-53Я	727
-01	ПСЗО.12.2.0-6Я-2-53Я	727
-02	ПСЗО.12.2.5-6Я-1-53Я	907
-03	ПСЗО.12.2.5-6Я-2-53Я	907
-04	ПСЗО.12.3.0-6Я-1-53Я	1077
-05	ПСЗО.12.3.0-6Я-2-53Я	1077

Ведомость расхода стали на дополнительные закладные изделия, кг

Марка элемента	Изделия закладные		φ10	Итого	φ6х6	Итого	φ63х6	Итого	Всего	Общий расход		
	Ярматура класса										Прокат марки	
	А #										ВСт 3 кп 2	
	ГОСТ 5781-82										ГОСТ 19903-74	
ПСЗО.12.2.0-6Я-1-53Я												
ПСЗО.12.2.0-6Я-2-53Я	1.28		1.28	1.12		1.12	4.58	4.58	6.98	6.98		
ПСЗО.12.2.5-6Я-1-53Я												
ПСЗО.12.2.5-6Я-2-53Я												
ПСЗО.12.3.0-6Я-1-53Я												
ПСЗО.12.3.0-6Я-2-53Я												
709-9-80.87 АСУ-0024СБ												
Стеновые панели: ПСЗО.12.2.0-6Я-1-53Я; ПСЗО.12.2.0-6Я-2-53Я; ПСЗО.12.2.5-6Я-1-53Я; ПСЗО.12.2.5-6Я-2-53Я; ПСЗО.12.3.0-6Я-1-53Я; ПСЗО.12.3.0-6Я-2-53Я												
Сварочный чертеж												
Лист 1 Листов 2												
ЭНЕРГОСЕТЬПРОЕКТ												
Ключное отделение												
Ростов-на-Дону, 1987												

Обозначение	Наименование	Код. по исполн. АСУ-0024					Материал	Масса	Масштаб
		01	02	03	04	05			
1	1.030.1-1.1-1 02; АСУ-77								
2	1.030.1-1.1-3 30-02						2.44 кг		
3	1.030.1-1.1-3 35-01						1.36 кг		

Лист		Листов	
1	2	1	2

АСУ-0024

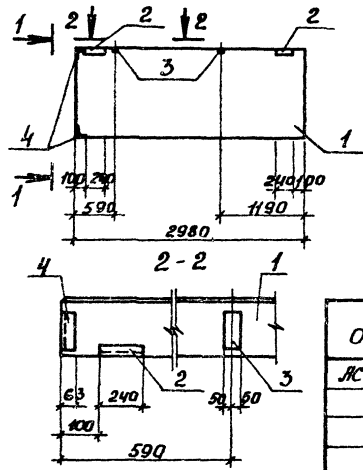
Стеновые панели: ПСЗО.12.2.0-6Я-1-53Я; ПСЗО.12.2.0-6Я-2-53Я; ПСЗО.12.2.5-6Я-1-53Я; ПСЗО.12.2.5-6Я-2-53Я; ПСЗО.12.3.0-6Я-1-53Я; ПСЗО.12.3.0-6Я-2-53Я

ЭНЕРГОСЕТЬПРОЕКТ

Ключное отделение

Ростов-на-Дону, 1987

Альбом 2



Обозначение	Наименование	Масса кг
АСУ-0025	ПС30.12.20-69-1-536	730
-01	ПС30.12.25-69-1-536	910
-02	ПС30.12.30-69-1-536	1080

Ведомость расхода стали на дополнительные закладные изделия кг

Марка элемента	Изделия закладные						Всего	Общий расход
	Артатура класса		Прокат марки		Шпала	Шпала		
	А III	В ст3кп2	В ст3кп2	В ст3кп2				
ПС30.12.20-69-1-536	2,04						2,74	
ПС30.12.25-69-1-536								
ПС30.12.30-69-1-536								

709-9-80.87 АСУ-0025С6

Станд	Масса	Масштаб
ПС30.12.20-69-1-536		
ПС30.12.25-69-1-536		
ПС30.12.30-69-1-536		

Лист	Листов
1	2

Формат А4

Имя, Инициалы, Подпись и дата (вместе с листом)

Начальн. Платонов
Инженер Платонов
Инженер Маннилова
Инженер Чурина
Инженер Константинова

Имя, Инициалы, Подпись и дата (вместе с листом)

Обозначение	Наименование	Кол. на исполн.	АСУ-0025	Примечание
1.030.1-1.1-1	Докучеринская сборочный чертеж	1		
1.030.1-1.1-3	Закладная деталь МВ	2		2,1кг
1.030.1-1.1-3	Закладная деталь МВ	2		1,38кг
1.030.1-1.1-3	Закладная деталь МВ	2		1,36кг

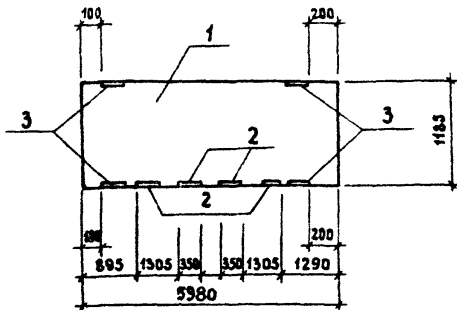
Имя, Инициалы, Подпись и дата (вместе с листом)

Лист	Листов
1	2

709-9-80.87 АСУ-0025

Стена быте панели	Лит. Мест	Листов
ПС30.12.20-69-1-536	2	2
ПС30.12.25-69-1-536		
ПС30.12.30-69-1-536		

Албом 2



Формат	Зона	Позиц	Обозначение	Наименование	Кол	Примечание
				<u>Документация</u>		
			1432 - 15	Стеновые панели		
				Сборочные единицы		
		1	1432 - 15 вып.1 л.3	ПС600.12-1А1У-Т-1	1	1220 кг
		2	1432 - 15 вып.2 л.5	Закладная деталь М2	4	дополнит. закладные
		3	1432 - 15 вып.2 л.5	Закладная деталь М1	4	

Заблаговременно расхода стали на дополнительные закладные изделия, кг

Марка элемента	Изделия закладные										Общая масса	расход		
	Арматура класса					Прокат марки								
	А III					ВСт 3 КП 2								
	ГОСТ 5781 - 82					ГОСТ 8509 - 86								
ПС 600.12-1А1У-Т-1	0,75		Штоко	L56-5					Штоко			1,49	2,24	2,24

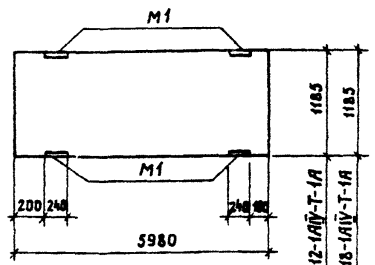
Панель ПС 600.12-1А1У-Т-1Б отличается от ПС600.12-1А1У-Т-1 по серии 1432-15 вып.1 лист 3 установкой дополнительных закладных деталей поз. 2 и перестановкой закладных деталей поз. 3 по данному чертежу

		709 - 9 - 80.87	АСИ-0026	Статус	Масса	Масштаб
		Стеновая панель ПС600.12-1А1У-Т-15		РН	1229 кг	б/м
Нач. отд	Платонова			Лист 1	Листов 1	
Н. контр	Данилова	ЭНЕРГОСЕТЬПРОЕКТ Южное отделение г. Ростов-на-Дону, 1987				
Рук. гр.	Данилова					
Вед. инж.	Чурсина					
Инженер	Константинова					

формат А 4

Инв. № табл. / Подп. и дата / Зона, шифр

Албом 2



для ПС600.12-1А1У-Т-1А
для ПС600.18-1А1У-Т-1А

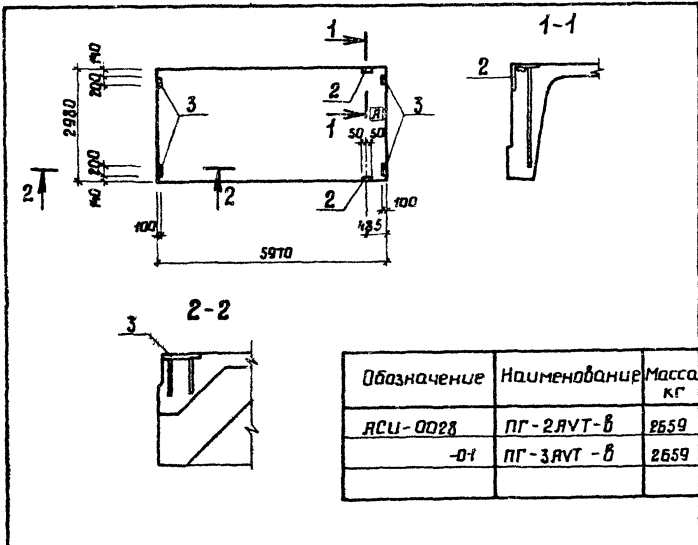
Обозначение	Наименование	Масса кг
1432-15Б1Л5-АСИ0027	ПС 600.12-1А1У-Т-1А	1220
1432-15Б1Л5-АСИ0027	ПС 600.12-1А1У-Т-1А	1870

Панели ПС 600.12-1А1У-Т-1А и ПС 600.18-1А1У-Т-1А отличаются соответственно от ПС600.12-1А1У-Т-1 и ПС 600.18-1А1У-Т-1 по серии 1432-15 вып.1 перестановкой закладных деталей М1 по данному чертежу

		709 - 9 - 80.87	АСИ-0027	Статус	Масса	Масштаб
		Стеновые панели ПС 600.12-1А1У-Т-1А ПС 600.18-1А1У-Т-1А		РН	см. табл.	б/м
Нач. отд	Платонова			Лист 1	Листов 1	
Н. контр	Данилова	ЭНЕРГОСЕТЬПРОЕКТ Южное отделение г. Ростов-на-Дону, 1987				
Рук. гр.	Данилова					
Вед. инж.	Чурсина					
Инженер	Константинова					

формат А 4

Инв. № табл. / Подп. и дата / Зона, шифр



Марка элемента	Изделия закладные						Общий расход	
	Арматура класса А III			Прокат марки ВСт3				
	ГОСТ 5781-82		ГОСТ 103-76	ГОСТ 8509-86		всего		
	φ10	φ14	штырь	штырь	штырь			
ПГ-2ЯУТ-б	1.42	0.2	1.62	5.2	5.2	1.68	8.5	8.5
ПГ-3ЯУТ-б	1.42	0.2	1.62	5.2	5.2	1.68	8.5	8.5

Имя, должность, табл. и дата	Взор-инж.м	709-9-80.87		АСУ-0028СБ	
		Плиты покрытия ПГ-2ЯУТ-б; ПГ-3ЯУТ-б	Сталь	Масса	Масштаб
Нач. отд. Платонова	Инж. Чурсина	ПГ-2ЯУТ-б; ПГ-3ЯУТ-б	РП	Сч. табл.	
Н.контр. Платонова	Инж. Чурсина	Сборочный чертеж	Лист 1	Листов 2	
Рык. гр. Данилова	Инж. Чурсина		ЭНЕРГОСЕТЬПРОЕКТ		
вед. инж. Чурсина	Инж. Чурсина		Южная отделение		
Инж. Кочеткова	Инж. Чурсина		Ростов-на-Дону, 1981		

Формат А4

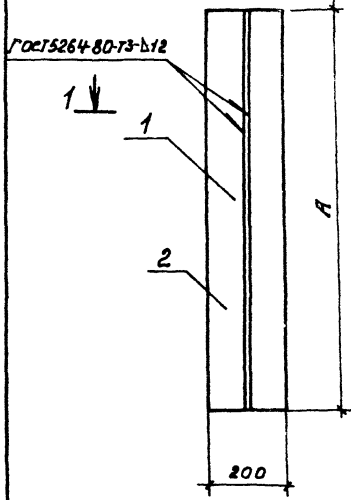
Имя, должность, табл. и дата, взор. инж.м

Обозначение	Наименование	Кол. на исполн.	АСУ-0028	Примечание
ГОСТ 22701.1-77	Документация Плиты железобетонные предварительно напряженные размером б-з м для покрытия производственных зданий	2		
ГОСТ 22701.1-77	Сборочные единицы Плиты покрытия ПГ-2ЯУТ ПГ-3ЯУТ	2		
ГОСТ 22701.5-77	Закладная деталь М9	4		4.25 кг
ГОСТ 22701.5-77	Закладная деталь М8	4		1.7 кг
Итого				
709-9-80.87 АСУ-0028				
Плиты покрытия ПГ-2ЯУТ-б; ПГ-3ЯУТ-б				
Спецификация				
Лист 2				
Лист 2				
ЭНЕРГОСЕТЬПРОЕКТ				
Кожаное отделение				
г. Ростов-на-Дону, 1981				
Формат А4				

Листом 2

Дли. Младш. Подп. и дата

Взам. инв. №



Обозначение	Марка	А мм	Масса, кг
АСЦ 0029	НС1	2070	70,8
-01	НС2	2670	124,0

Линк. гр. Данилов Данил	
Науч. орг. Платонова Елена	
Инжен. Платонова Елена	
Рук. зр. Данилова Андрей	
Инжен. Чуркина Елена	
Инжен. Куроква Ольга	

709-9-80.87

АСЦ-0029СБ

Насадки
НС1; НС2
Сборочный чертеж

Стадия	Масса	Листов
рп	см.	табл.
Лист 1	Листов 1	

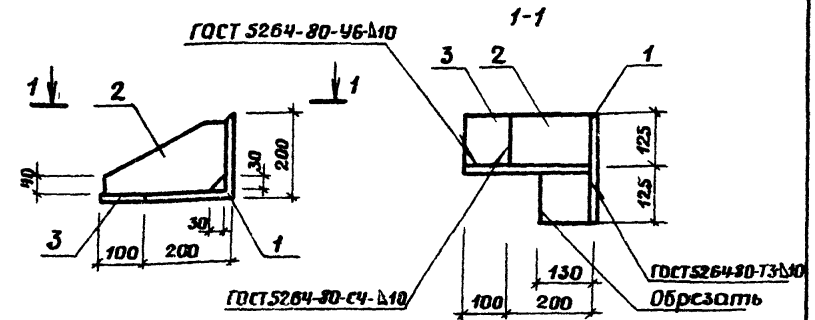
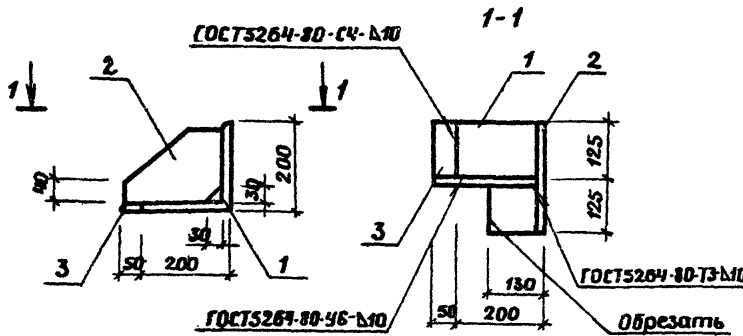
ЭНЕРГО СЕТЬ ПРОЕКТ
Южное отделение
г. Ростов-на-Дону 190/1

Формат А4

Дли. Младш. Подп. и дата

Взам. инв. №

Обозначение	Наименование	Кол. на изоган.	АСЦ-0029	Примечание
	Документация	-	01	Масса, кг
АСЦ-ТТ	Технические требования			
АСЦ-0029СБ	Сборочный чертеж			
А3	детали			
А4	200х14 ГОСТ 103-76			
Б4	Полоса С-2670 ГОСТ 535-79	1		45,5
Б3	С-2070			
Б4	Полоса 150х12 ГОСТ 103-76			
Б4	Ст. 3сп ГОСТ 535-79	1		25,3
Б4	С-2070			
Б4	Полоса 200х20 ГОСТ 103-76			
Б4	Ст. 3сп ГОСТ 535-79	1		83,8
Б4	С-2670			
Б4	Полоса 150х12 ГОСТ 103-76			
Б4	Ст. 3сп ГОСТ 535-79	1		40,2
		709-9-80.87		АСЦ-0029
				Стадия Лист Листов
				рп 1 1
		Насадки		ЭНЕРГО СЕТЬ ПРОЕКТ
		НС1; НС2		Южное отделение
		Спецификация		г. Ростов-на-Дону 190/1
				Формат А4



Форм. з.Она	Гов.	Обозначение	Наименование	Кол	Примечание
			<u>Документация</u>		
А3		АСУ-ТТ	Технические требования		
			<u>Детали</u>		
			Уголок 200×14 ГОСТ 8509-86 Ст 3 сп ГОСТ 535-79		
Б4	1	АСУ-0030.1	ℓ = 250	1	10.7 кг
			Полоса 10×180×230 ГОСТ 103-76 Ст 3 сп ГОСТ 535-79		
Б4	2	АСУ-0030.2	ℓ = 250	1	3.3 кг
			Полоса 14×50×125 ГОСТ 103-76 Ст 3 сп ГОСТ 535-79		
Б4	3	АСУ-0030.3	ℓ = 125	1	0.7 кг

Форм. з.Она	Гов.	Обозначение	Наименование	Кол	Примечание
			<u>Документация</u>		
А		АСУ-ТТ	Технические требования		
			<u>Детали</u>		
			голок 200×14 ГОСТ 8509-86 Ст 3 сп ГОСТ 535-79		
Б4	1	АСУ-0031.1	ℓ = 250	1	10.7 кг
			Полоса 10×180×280 ГОСТ 103-76 Ст 3 сп ГОСТ 535-79		
Б4	2	АСУ-0031.2	ℓ = 250	1	4.0 кг
			Полоса 14×100×125 ГОСТ 103-76 Ст 3 сп ГОСТ 535-79		
Б4	3	АСУ-0031.3	ℓ = 125	1	1.4 кг

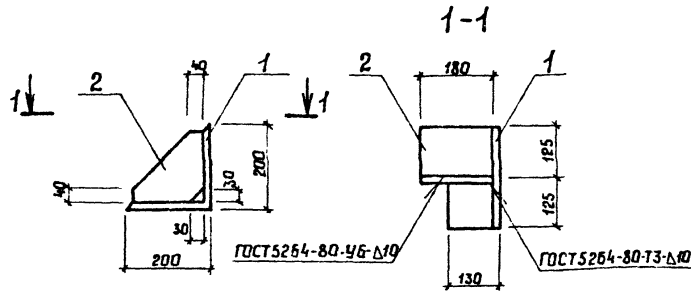
709-9-80.87		АСУ-0030	
Гл. инж. п. Данилов Нач. отд. Платонов н. контр. Платонов Рук. гр. Данилова вед. инж. Чурсина Исполн. Маликова	Консоль опорная РК-2А	Станд	Масса
		рп	14.7 кг
		Масшт	1:10
		Лист 1	Листов 1
ЭНЕРГОСЕТЬПРОЕКТ Южное отделение г. Ростов-на-Дону 1987			
Формат А4			

709-9-80.87		АСУ-0031	
Гл. инж. п. Данилов Нач. отд. Платонов н. контр. Платонов Рук. гр. Данилова вед. инж. Чурсина Исполн. Маликова	Консоль опорная РК-1А	Станд	Масса
		рп	16.1 кг
		Масшт	1:10
		Лист 1	Листов 1
ЭНЕРГОСЕТЬПРОЕКТ Южное отделение г. Ростов-на-Дону 1987			
Формат А4			

Лист 1 из 1

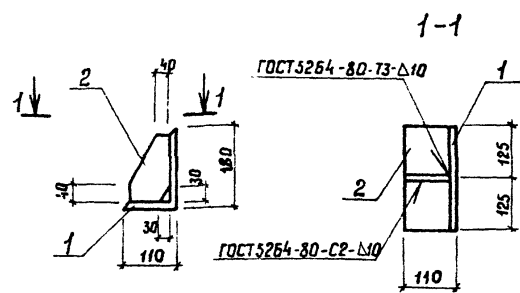
Лист 1 из 1

Листом 2



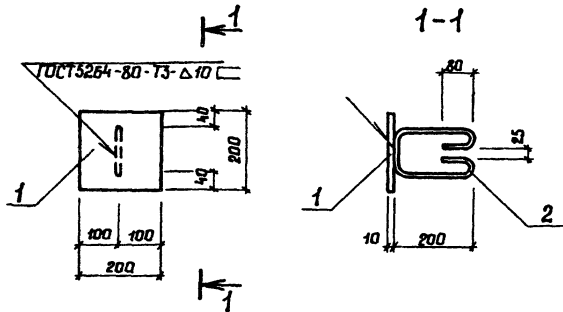
Формат	Зона	Поз.	Обозначение	Наименование	Кол.	Примечание
				<u>Документация</u>		
А3			ЯСУ-ТТ	Технические требования		
				<u>Детали</u>		
				Уголок 200×14 ГОСТ 8509-86 Ст 3 сп ГОСТ 535-79		
Б4		1	ЯСУ-0032.1	ℓ = 250	1	10.7 кг
				Полоса 10×180×180 ГОСТ 103-76 Ст 3 сп ГОСТ 535-79		
Б4		2	ЯСУ-0032.2	ℓ = 250	1	2.5 кг

Ш. 1. Исполн.	Подп. и дата	Взам. инж. А	709-9-80.87 ЯСУ-0032		
			Лин. инж. Данилов	Зам.	
Ш. 2. Исполн.	Подп. и дата	Взам. инж. А	709-9-80.87 ЯСУ-0033		
			Лин. инж. Данилов	Зам.	
Кансоль опорная РК-3Я			Стадия	Масса	Масштаб
			РП	13.2 кг	1:10
			Лист 1	Листов 1	
			ЭНЕРГОСЕТЬПРОЕКТ Южное отделение Ростов-на-Дону, 1987 Формат Я4		



Формат	Зона	Поз.	Обозначение	Наименование	Кол.	Примечание
				<u>Документация</u>		
А3			ЯСУ-ТТ	Технические требования		
				<u>Детали</u>		
				Уголок 180×110×10 ГОСТ 8510-86 Ст 3 сп ГОСТ 535-79		
Б4		1	ЯСУ-0033.1	ℓ = 250	1	5.6 кг
				Полоса 10×100×180 ГОСТ 103-76 Ст 3 сп ГОСТ 535-79		
Б4		2	ЯСУ-0033.2	ℓ = 250	1	1.96 кг

Ш. 1. Исполн.	Подп. и дата	Взам. инж. А	709-9-80.87 ЯСУ-0032		
			Лин. инж. Данилов	Зам.	
Ш. 2. Исполн.	Подп. и дата	Взам. инж. А	709-9-80.87 ЯСУ-0033		
			Лин. инж. Данилов	Зам.	
Кансоль опорная РК-5			Стадия	Масса	Масштаб
			РП	7.55 кг	1:10
			Лист 1	Листов 1	
			ЭНЕРГОСЕТЬПРОЕКТ Южное отделение Ростов-на-Дону, 1987 Формат Я4		



Вид	Зона	Лист	Обозначение	Наименование	Кол.	Примеч.
				<u>Документация</u>		
ЯЗ			ЯСУ-ТТ	Технические требования		
				<u>Детали</u>		
				Полоса 200x10 ГОСТ 103-76 Ст 3сп ГОСТ 535-79		
Б4	1		ЯСУ-0034.1	ℓ = 200	1	3.14
				10 ЯТ ГОСТ 5781-82		
Б4	2		ЯСУ-0034.2	ℓ = 840	1	0.51

709-9-80.87

ЯСУ-0034

Закладное изделие
МН1

Сталь	Масса	Масштаб
-------	-------	---------

РП	3.65 кг	1:10
----	---------	------

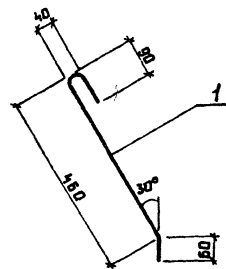
Лист 1	Листов 1
--------	----------

ЭНЕРГОСЕТЬПРОЕКТ
Южное отделение
Ростов-на-Дону, 1987

Формат Я4

Инж.пр. Данилов
Нач.отд. Платонова
Н.контр. Платонова
Руч.гр. Данилова
Вед.инж. Чурсина
Инжен. Куцакова

Имя, Фамилия, Подп. и дата



Длина — 550 мм

Имя, Фамилия, Подп. и дата

Инж.пр. Данилов
Нач.отд. Платонова
Н.контр. Платонова
Руч.гр. Данилова
Вед.инж. Чурсина
Инжен. Куцакова

709-9-80.87

ЯСУ-0035

Закладное изделие
МН2

Сталь	Масса	Масштаб
-------	-------	---------

РП	0.86 кг	1:10
----	---------	------

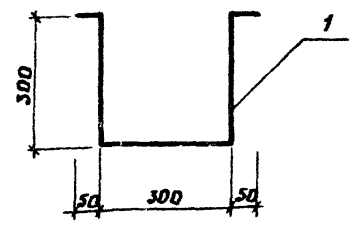
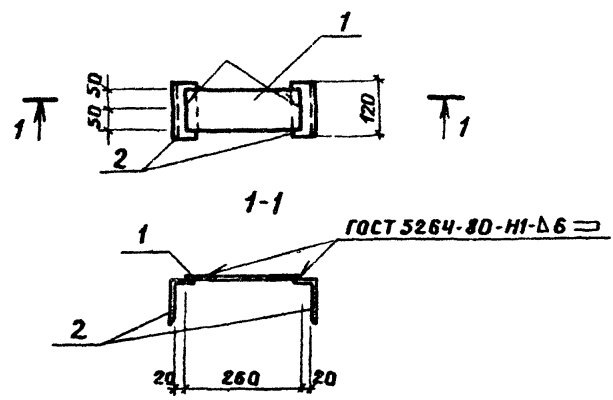
Лист 1	Листов 1
--------	----------

ЭНЕРГОСЕТЬПРОЕКТ
Южное отделение
Ростов-на-Дону, 1987

Формат Я4

8 ЯТ ГОСТ 5781-82

Альбом 2



Длина - 1000 мм

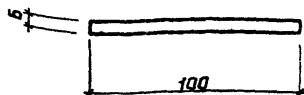
Формат	Зона	Позиция	Обозначение	Наименование	Кол.	Примеч.
				<u>Документация</u>		
А3			АСЦ-ТТ	Технические требования		
				<u>Детали</u>		
				Полоса 100×6 ГОСТ 103-76 Ст3сп ГОСТ 535-79		
Б4	1		АСЦ-0036.1	ℓ = 260	1	1.22
				УГОЛОК 100×63×6 ГОСТ Ст3сп ГОСТ 535-79		
Б4	2		АСЦ-0036.2	ℓ = 120	2	0.9

Шифр листа, Полн. и дата, 63 мм х 90 мм

709-9-80.87			АСЦ-0036		
Линг. пр.	Исполн.	Подп.	Стан.	Масса	Масшт.
Линг. пр. Данилов	Исполн. Данилов	Подп. Данилов	рп	3.02 кг	1:10
Нац. отд. Ляганова	Исполн. Ляганова	Подп. Ляганова	Лист 1	Листов 1	
н. конт. Ляганова	Исполн. Ляганова	Подп. Ляганова	ЭНЕРГОСЕТЬПРОЕКТ		
Рук. гр. Данилова	Исполн. Данилова	Подп. Данилова	Южное отделение		
вед. инж. Чурсина	Исполн. Чурсина	Подп. Чурсина	г. Ростов-на-Дону 1987		
Инжен. Курькова	Исполн. Курькова	Подп. Курькова	Формат А4		

Шифр листа, Полн. и дата, 63 мм х 90 мм

709-9-80.87			АСЦ-0037		
Линг. пр.	Исполн.	Подп.	Стан.	Масса	Масшт.
Линг. пр. Данилов	Исполн. Данилов	Подп. Данилов	рп	1.53 кг	
Нац. отд. Ляганова	Исполн. Ляганова	Подп. Ляганова	Лист 1	Листов 1	
н. конт. Ляганова	Исполн. Ляганова	Подп. Ляганова	ЭНЕРГОСЕТЬПРОЕКТ		
Рук. гр. Данилова	Исполн. Данилова	Подп. Данилова	Южное отделение		
вед. инж. Чурсина	Исполн. Чурсина	Подп. Чурсина	г. Ростов-на-Дону 1987		
Инжен. Курькова	Исполн. Курькова	Подп. Курькова	Формат А4		



Длина — 100 мм

ТО9 - 9 - 80.87

ЯСУ - 0038

Соединительный элемент
МС 1

Стадия	Масса	Масштаб
РП	0.47 кг	1:10

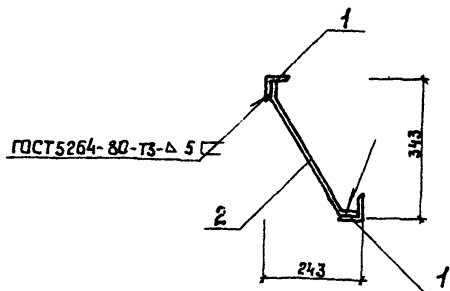
Лист 1 | Листов 1

Полоса 5 × 100 × 100 ГОСТ 1103-76
Ст 3 сп ГОСТ 535-79

ЭНЕРГОСЕТЬПРОЕКТ
Южное отделение
Ростов-на-Дону, 1987

Имя, Фамилия, Подп. и дата, Изм. №

Инж. пр.	Данилов	Лев
Нач. отд.	Платанова	Лев
Н. контр.	Платанова	Лев
Руч. гр.	Данилова	Лев
Вед. инж.	Чурсина	Лев
Инжен.	Кулюкова	Лев



Изм. №	Зона	Поз.	Обозначение	Наименование	Кол.	Примеч.
				<u>Документация</u>		
Я3			ЯСУ-ТТ	Технические требования		
				<u>Детали</u>		
				Угелак 53×5 ГОСТ 8309-88 Ст 3 сп ГОСТ 535-79		
Б4	1		ЯСУ-0039.1	ℓ = 150	2	0.72
				12 ЯЭ ГОСТ 5781-82		
Б4	2		ЯСУ-0039.2	ℓ = 430	1	0.38

ТО9 - 9 - 80.87

ЯСУ - 0039

Закладное изделие
МН5

Стадия	Масса	Масштаб
РП	1.82 кг	1:10

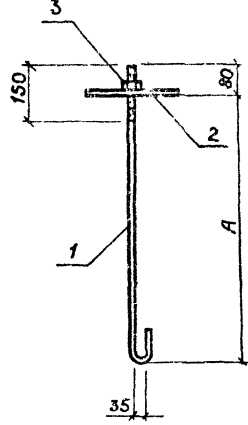
Лист 1 | Листов 1

ЭНЕРГОСЕТЬПРОЕКТ
Южное отделение
Ростов-на-Дону, 1987

Имя, Фамилия, Подп. и дата, Изм. №

Инж. пр.	Данилов	Лев
Нач. отд.	Платанова	Лев
Н. контр.	Платанова	Лев
Руч. гр.	Данилова	Лев
Вед. инж.	Чурсина	Лев
Инжен.	Кулюкова	Лев

Обозначение	Марка	А мм	Масса кг
АСЦ-0040	МН6	1300	5.81
- 01	МН7	1700	6.06



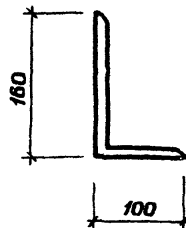
709-9-80.87 АСЦ-0040СБ	
Закладные изделия МН6; МН7	
Сборочный чертёж	
станд	Масса
рп	см. табл.
Лист 1	Листов 2
ЭНЕРГДЕТЪПРОЕКТ Южное отделение г. Ростав-на-Дону	
Формат А4	

Инженер	Данилов	<i>[Signature]</i>
Нач. конт.	Платонов	<i>[Signature]</i>
Рук. гр.	Данилова	<i>[Signature]</i>
Вед. инж.	Чурсина	<i>[Signature]</i>
Инженер	Кучукова	<i>[Signature]</i>

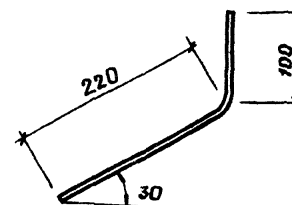
Обозначение	Наименование	Кол. на исполн.		АСЦ-0040	Примечание
		01	02		
АСЦ-ТТ	Документация	×	×		
АСЦ-0040	Технические требования	×	×		
АСЦ-0040	Сборочный чертёж	×	×		
АСЦ-0040	Детали				
АСЦ-0040	10 А1 ГОСТ 5781-82	1			0.89
АСЦ-0040	Р = 1450				1.14
АСЦ-0040	Р = 1850	1			
АСЦ-0040	250 мм ГОСТ 103-76				
АСЦ-0040	Полоса Ст 3сп ГОСТ 535-79				
АСЦ-0040	Р = 250	1	1		4.91
АСЦ-0040	Гайка М10	1	1		0.01

709-9-80.87 АСЦ-0040	
Закладные изделия МН6, МН7	
Спецификация	
станд	Масса
рп	см. табл.
Лист 1	Листов 2
ЭНЕРГДЕТЪПРОЕКТ Южное отделение г. Ростав-на-Дону	
Формат А4	

Альбом 2



Длина — 200 мм



Длина — 320 мм

Цифровой код, Подпись, Инициалы

Инициалы, Подпись, Инициалы

709-9-80.87 АСУ-0041

Соединительный элемент ЦТ-2

Став. Масса Масшт

рп 3,96кг

Лист / Листов /

Уголок 160x100x10 ГОСТ 8510-86
в ст 3 КП ГОСТ 535-79

ЭНЕРГОСЕТЬПРОЕКТ
Южное отделение
г. Ростов-на-Дону 1987

Формат А4

Цифровой код, Подпись, Инициалы

Инициалы, Подпись, Инициалы

709-9-80.87 АСУ-0042

Соединительный элемент ЦТ-1

Став. Масса Масшт

рп 0,3кг

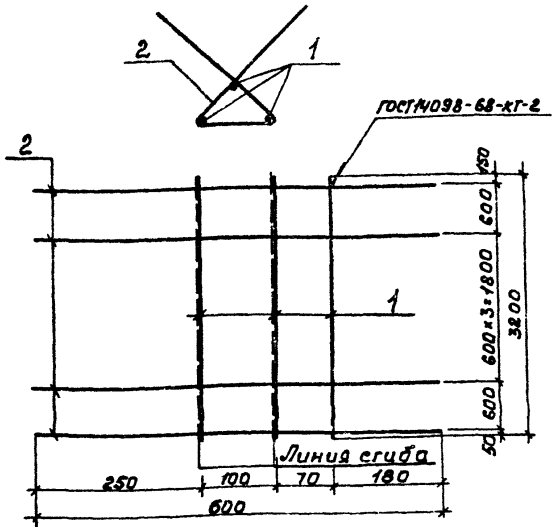
Лист / Листов /

12 А1 ГОСТ 5781-82

ЭНЕРГОСЕТЬПРОЕКТ
Южное отделение
г. Ростов-на-Дону 1987

Формат А4

Листом 2



Формат	Зона	Листы	Обозначение	Наименование	Кол.	Примеч.
				<u>Документация</u>		
A3			ЯСИ-ТТ	Технические требования		
				<u>Детали</u>		
B4	1		ЯСИ-0043	Фиг. А III ГОСТ 5781-82 R=3200	3	2,84 кг
B4	2		ЯСИ-0043.01	Ф 8. А I ГОСТ 5781-82 R=600	6	0,24 кг

Имя, Подпись, Дата

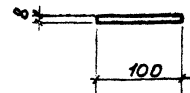
709-9-80.87 ЯСИ-0043

Сетка арматурная
С1

Стадия	Масса	Масштаб
рп	9,96 кг	
Лист 1	Листов 1	

ЭНЕРГОСЕТЬПРОЕКТ
Южное отделение
г. Ростов-на-Дону, 1987
Формат Я4

Инж. пр. Данилов
Нач. отд. Платонова
Н. контр. Платонова
Рук. зр. Данилова
Ст. техн. Киреева



Длина — 300 мм

Имя, Подпись, Дата

709-9-80.87 ЯСИ-0044

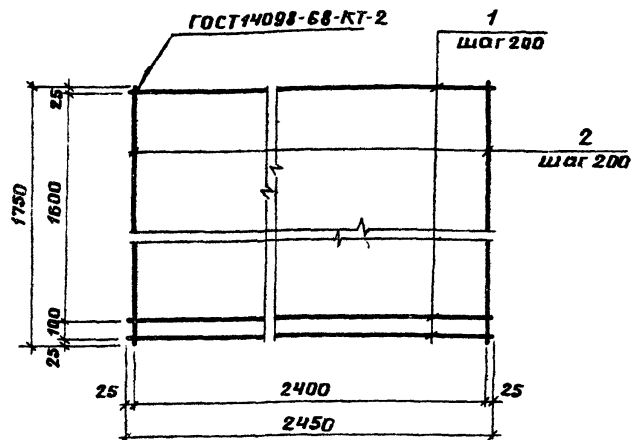
Соединительный
элемент полосы
8x100x300

Полоса 8x100 ГОСТ 103-76
8x100x300 2 ГОСТ 535-79

Стадия	Масса	Масштаб
рп	1,9 кг	
Лист 1	Листов 1	

ЭНЕРГОСЕТЬПРОЕКТ
Южное отделение
г. Ростов-на-Дону, 1987
Формат Я4

Инж. пр. Данилов
Нач. отд. Платонова
Н. контр. Платонова
Рук. зр. Данилова
Ст. техн. Киреева



Формат	Зона	Позиц	Обозначение	Наименование	Кол	Примеч
				<u>Документация</u>		
А3			АСИ - ТТ	Технические требования		
				<u>Детали</u>		
Б4	1		АСИ-0045.1	2А III ГОСТ 5781-82 $\ell = 2450$	13	2.18 кг
Б4	2		АСИ-0045.2	$\ell = 1750$	10	1.55 кг

709-9-80.87

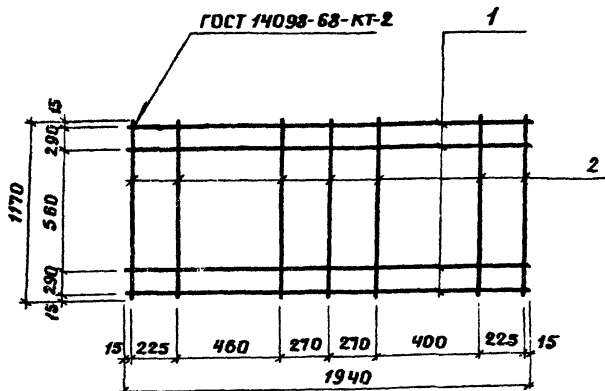
АСИ-0045

Сетка арматурная с2

Станд	Масса	Масшт.
рп	45.8 кг	

Лист 1 / Листов 1
 ЭНЕРГОСЕТЬПРОЕКТ
 Южное отделение
 г.Ростов-на-Дону 1987
 формат А4

Гл. инж. Данилов
 Нач. отд. Платонов
 Н. канц. Платонова
 Рук. гр. Данилова
 Вед. инж. Чурсина
 Инжен. Кукоба



Формат	Зона	Позиц	Обозначение	Наименование	Кол	Примеч
				<u>Документация</u>		
А3			АСИ - ТТ	Технические требования		
				<u>Детали</u>		
Б4	1		АСИ-0046.1	8А III ГОСТ 5781-82 $\ell = 1870$	4	0.74 кг
Б4	2		АСИ-0046.2	$\ell = 1170$	7	0.46 кг

709-9-80.87

АСИ-0046

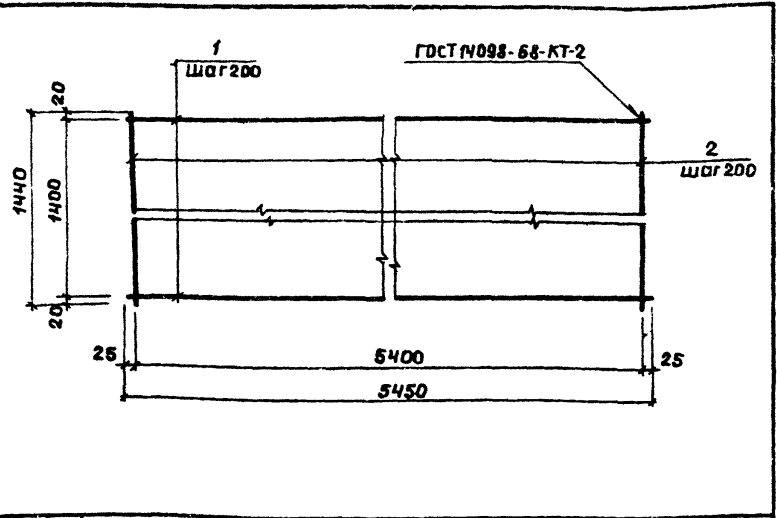
Сетка арматурная с3

Станд	Масса	Масшт.
рп	63 кг	

Лист 1 / Листов 1
 ЭНЕРГОСЕТЬПРОЕКТ
 Южное отделение
 г.Ростов-на-Дону 1987
 формат А4

Гл. инж. Данилов
 Нач. отд. Платонов
 Н. канц. Платонова
 Рук. гр. Данилова
 Вед. инж. Чурсина
 Инжен. Кукоба

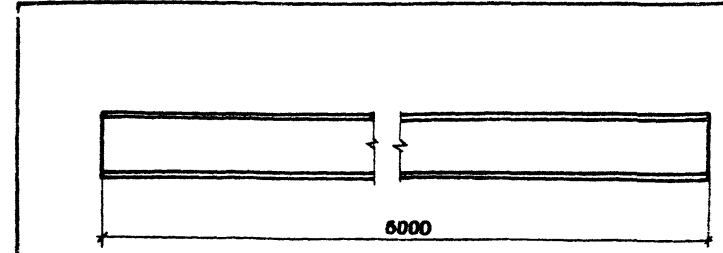
Альбом 2



Форм	Зона	Позиц	Обозначение	Наименование	Кол	Примеч
				<u>Документация</u>		
А3			АСЦ-ТТ	Технические требования		
				<u>Детали</u>		
				10А III ГОСТ 5781-82		
Б4	1		АСЦ-0047.1	ℓ = 5450	8	3.36 кг
Б4	2		АСЦ-0047.2	ℓ = 1440	28	0.89 кг

Штук. м. л. подл. дата. взвеш. шт. м.

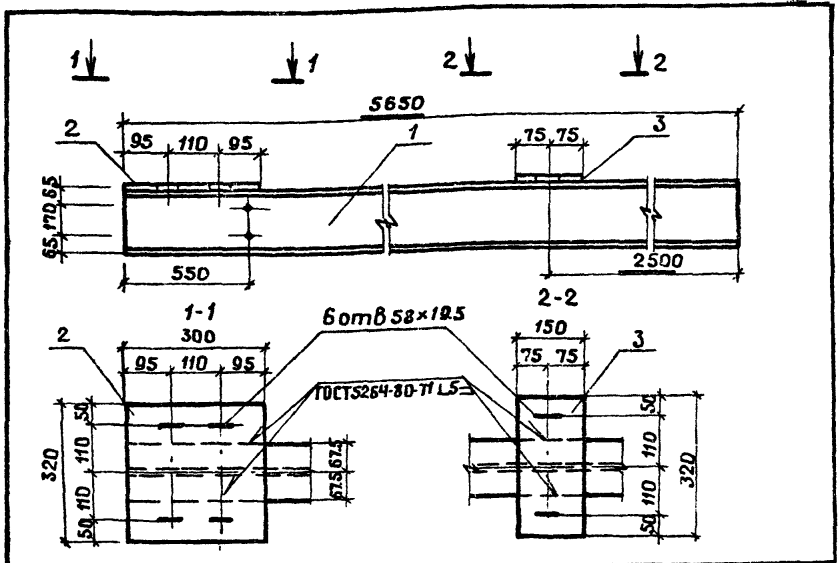
709-9-80.87		АСЦ-0047	
Сетка арматурная С4		Станд	Масса
Гл. инж. Данилов	Нач. отд. Платонова	И. конт. Платонова	Рук. гр. Данилова
Вед. инж. Чурсина	Инжен. Кучокова		
Лист 1		Листов 1	
ЭНЕРГОСЕТЬПРОЕКТ Южное отделение г. Ростов-на-Дону 1987 формат А4			



Штук. м. л. подл. дата. взвеш. шт. м.

709-9-80.87		АСЦ-0048	
Балка БМ2		Станд	Масса
Гл. инж. Данилов	Нач. отд. Платонова	И. конт. Платонова	Рук. гр. Данилова
Вед. инж. Чурсина	Инжен. Кучокова		
Лист 1		Листов 1	
Двутавр 30М ГОСТ 19425-74 *		ЭНЕРГОСЕТЬПРОЕКТ Южное отделение г. Ростов-на-Дону 1987 формат А4	

Альбом 2



Форм	Зона	Позиц	Обозначение	Наименование	Код	Примеч
				<u>Документация</u>		
А3			АСИ-ТТ	Технические требования		
				<u>Детали</u>		
			Двутавр	30М ГОСТ 19425-74 Вст3 пс2 ГОСТ 535-79		
Б4	1		АСИ-0049.1	ℓ = 5650	1	283,83 кг
Б4	2		АСИ-0049.2	Полоса 300x10 ГОСТ 103-76 Ст3 ГОСТ 535-79 ℓ=320	1	7,54 кг
Б4	3		АСИ-0049.3	Полоса 150x10 ГОСТ 103-76 Ст3 ГОСТ 535-79 ℓ=320	1	3,77 кг

709-9-80.87 АСИ-0049

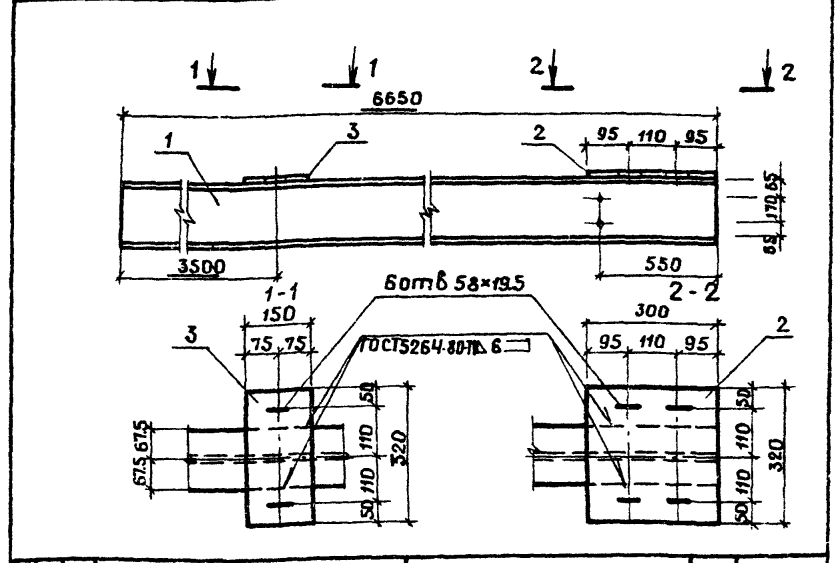
Болка БМ1

Сталь	Масса	Масштаб
рп	294,9 кг	1:20
Лист 1 Листов 1		

ЭНЕРГОСЕТЬПРОЕКТ
Южное отделение
г. Ростов-на-Дону 1987
Формат А4

Шрифты: Лобн. и дата: В.З.М. ШИВА

Гл. инж. п.р. Данилов
Нач. отд. Платонов
Н. конт. Платонов
Руч. гр. Данилова
Ст. инж. Куреева
Инжен. Куцова



Форм	Зона	Позиц	Обозначение	Наименование	Код	Примеч
				<u>Документация</u>		
А3			АСИ-ТТ	Технические требования		
				<u>Детали</u>		
			Двутавр	30М ГОСТ 19425-74 Вст3 пс2 ГОСТ 535-79		
Б4	1		АСИ-0050.1	ℓ = 6650	1	333,83 кг
Б4	2		АСИ-0050.2	Полоса 300x10 ГОСТ 103-76 Ст3 ГОСТ 535-79 ℓ=320	1	7,54 кг
Б4	3		АСИ-0050.3	Полоса 150x10 ГОСТ 103-76 Ст3 ГОСТ 535-79 ℓ=320	1	3,77 кг

709-9-80.87 АСИ-0050

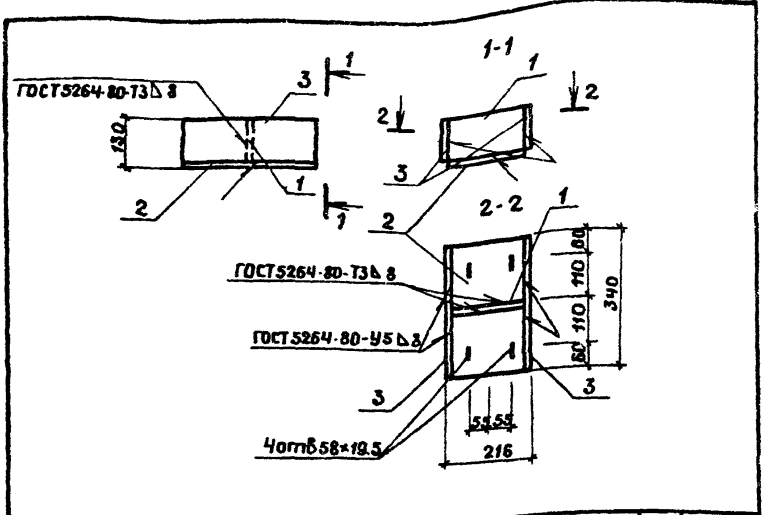
Болка БМ3

Сталь	Масса	Масштаб
рп	341,4 кг	1:20
Лист 1 Листов 1		

ЭНЕРГОСЕТЬПРОЕКТ
Южное отделение
г. Ростов-на-Дону 1987
Формат А4

Шрифты: Лобн. и дата: В.З.М. ШИВА

Гл. инж. п.р. Данилов
Нач. отд. Платонов
Н. конт. Платонов
Руч. гр. Данилова
Ст. инж. Куреева
Инжен. Куцова



Форм	Зона	Позиц	Обозначение	Наименование	кол	Примеч
Документация						
ИЗ			АСУ-ТТ	Технические требования		
Детали						
БУ	1		АСУ-0051.1	Полоса 8x120 ГОСТ 103-76 Ст.3 СП ГОСТ 535-79 $\rho = 200$	1	1.5
БУ	2		АСУ-0051.2	Полоса 10x200 ГОСТ 103-76 Ст.3 СП ГОСТ 535-79 $\rho = 340$	1	5.3
БУ	3		АСУ-0051.3	Полоса 8x120 ГОСТ 103-76 Ст.3 СП ГОСТ 535-79 $\rho = 340$	2	5.1

709-9-80.87 АСУ-0051

Металлоконструкция МК1

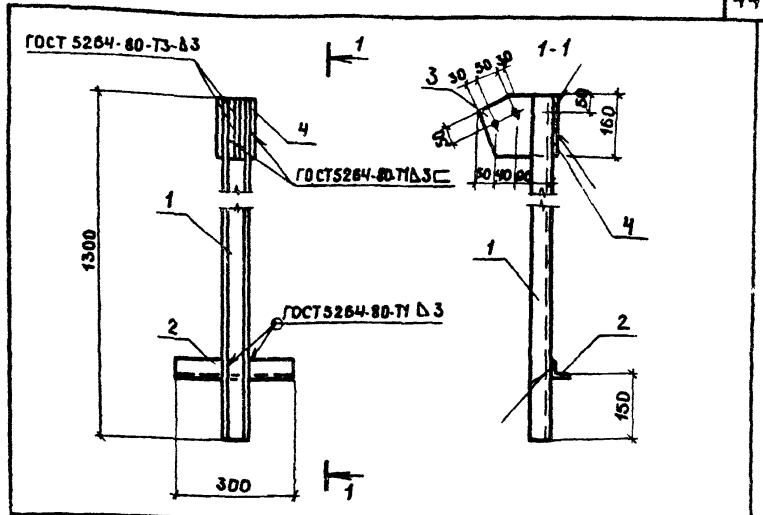
Станд	Масса	Масштаб
РП	н.9кг	1:10

Лист 1 Листов 1
ЭНЕРГОСЕТЬПРОЕКТ
Южное отделение
г.Ростов-на-Дону 1988

Формат А4

Исполн. М.П. Д.В.Дата 20.08.88

Л.И.И.М. Данилов
Нач.отд. Платонова
Н.Конт. Платонова
Рук.гр. Данилова
Вед.шлях. Чурсина
Инжен. Кизякова



Форм	Зона	Позиц	Обозначение	Наименование	кол	Примеч
Документация						
ИЗ			АСУ-ТТ	Технические требования		
Детали						
БУ	1		АСУ-0052.1	Швеллер 60x50x3 ГОСТ 8278-89 Ст.3 СП ГОСТ 535-79 $\rho = 1300$	1	4.6
БУ	2		АСУ-0052.2	Уголок 50x5 ГОСТ 8509-86 Ст.3 СП ГОСТ 535-79 $\rho = 300$	1	1.4
БУ	3		АСУ-0052.3	Полоса 160x6 ГОСТ 103-76 Ст.3 СП ГОСТ 535-79 $\rho = 180$	1	1.4
БУ	4		АСУ-0052.4	Полоса 100x8 ГОСТ 103-76 Ст.3 СП ГОСТ 535-79 $\rho = 180$	1	1.0

709-9-80.87 АСУ-0052

Металлоконструкция МК2

Станд	Масса	Масштаб
РП	8.1кг	1:10

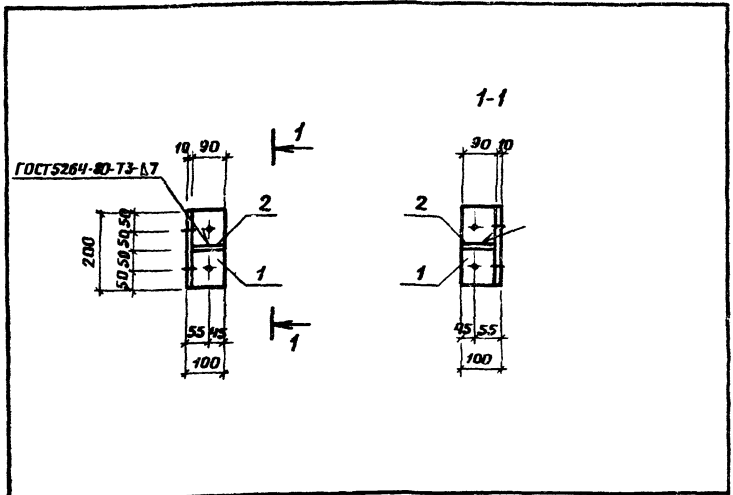
Лист 1 Листов 1
ЭНЕРГОСЕТЬПРОЕКТ
Южное отделение
г.Ростов-на-Дону 1988

Формат А4

Исполн. М.П. Д.В.Дата 20.08.88

Л.И.И.М. Данилов
Нач.отд. Платонова
Н.Конт. Платонова
Рук.гр. Данилова
Вед.шлях. Чурсина
Инжен. Кизякова

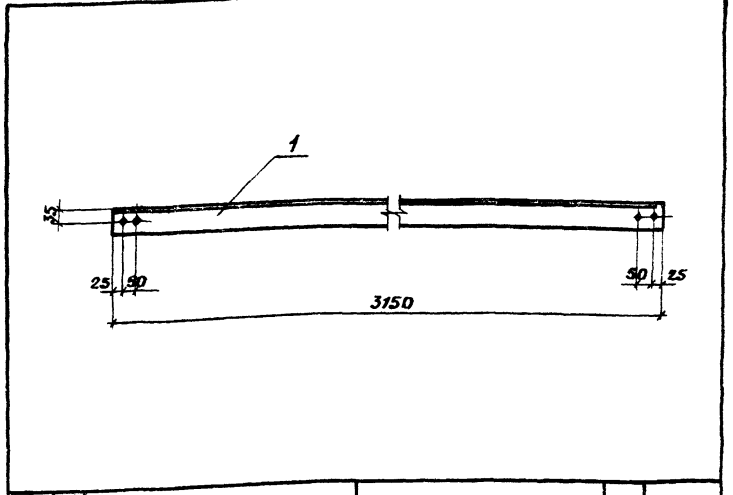
Альбом 2



Форм. зона	Позиц.	Обозначение	Наименование	кол	Примеч.
			<u>Документация</u>		
А3		АСЦ-ТТ	Технические требования		
			<u>Детали</u>		
			Уголок 100*7 ГОСТ 8509-86 ст 3 СП ГОСТ 535-79		
Б4	1	АСЦ-0053.1	ℓ = 200	1	2.2 кг
			Полоса 90*7 ГОСТ 103-76 ст 3 СП ГОСТ 535-79		
Б4	2	АСЦ-0053.2	ℓ = 90	1	0.5 кг

Шильников, Платонов, Чурсина, Цыганков

			709-9-80.87	АСЦ-0053	
			Металлоконструкция МК3	Став	Масса
				рп	2.7 кг
				Лист 1	Листов 1
				ЭНЕРГОСЕТЬ ПРОЕКТ Южное отделение г. Ростов-на-Дону 1987	
				формат А4	

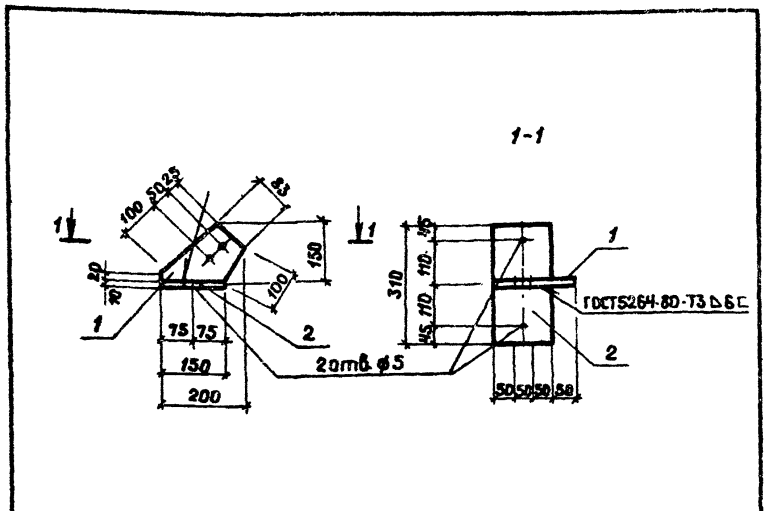


Форм. зона	Позиц.	Обозначение	Наименование	кол	Примеч.
			<u>Документация</u>		
А3		АСЦ-ТТ	Технические требования		
			<u>Детали</u>		
			Уголок 63*5 ГОСТ 8509-86 ст 3 СП ГОСТ 535-79		
Б4	1	АСЦ-0054	ℓ = 3150	1	15.2 кг

Шильников, Платонов, Чурсина, Цыганков

			709-9-80.87	АСЦ-0054	
			Металлоконструкция МК4	Став	Масса
				рп	15.2 кг
				Лист 1	Листов 1
				ЭНЕРГОСЕТЬ ПРОЕКТ Южное отделение г. Ростов-на-Дону 1987	
				формат А4	

Альбом 2

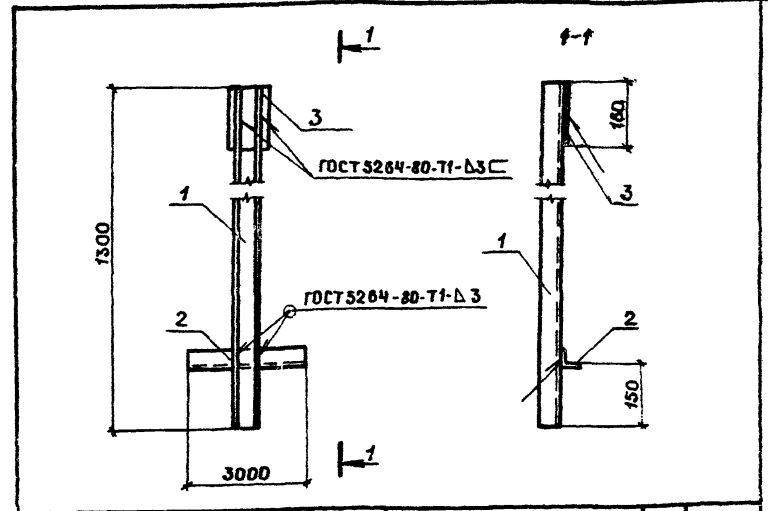


Форм. зона	Позиц	Обозначение	Наименование	кол	Примеч
			<u>Документация</u>		
А3		АСИ-ТТ	Технические требования		
			<u>Детали</u>		
		Полоса	150×6 ГОСТ 103-76 ст 3 сп ГОСТ 535-79		
Б4	1	АСИ-0055.1	ℓ = 200	1	1.4
		Полоса	310×10 ГОСТ 103-76 ст 3 сп ГОСТ 535-79		
Б4	2	АСИ-0055.2	ℓ = 150	1	3.7

709-9-80.87 АСИ-0055

		Станд	Масса	Масштаб
Инж.пр.	Данилов	рп	5.1	1:10
Нач.отд.	Платонов	Лист 1 Листов 1		
Н.конт.	Платонов	ЭНЕРГОСЕТЬПРОЕКТ		
Рис.гр.	Данилова	Южное отделение		
Вед.инж.	Чиркина	г.Ростов-на-Дону 1998		
Формат А4				

Инж.пр. Данилов
Нач.отд. Платонов
Н.конт. Платонов
Рис.гр. Данилова
Вед.инж. Чиркина



Форм. зона	Позиц	Обозначение	Наименование	кол	Примеч
			<u>Документация</u>		
А3		АСИ-ТТ	Технические требования		
			<u>Детали</u>		
		Швеллер	80×50×3 ГОСТ 3278-83 ст 3 сп ГОСТ 535-79		
Б4	1	АСИ-1056.1	Уголок ℓ = 1300 50×5 ГОСТ 8509-86 ст 3 сп ГОСТ 535-79	1	4.6
Б4	2		ℓ = 300	1	1.1
		Полоса	100×8 ГОСТ 103-76 ст 3 сп ГОСТ 535-79		
Б4	3	АСИ-0056.2	ℓ = 180	1	1.0

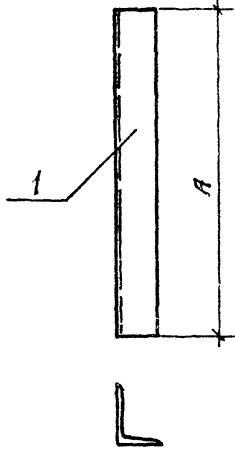
709-9-80.87 АСИ-0056

		Станд	Масса	Масштаб
Инж.пр.	Данилов	рп	8.7кг	1:10
Нач.отд.	Платонов	Лист 1 Листов 1		
Н.конт.	Платонов	ЭНЕРГОСЕТЬПРОЕКТ		
Рис.гр.	Данилова	Южное отделение		
Вед.инж.	Чиркина	г.Ростов-на-Дону 1998		
Формат А4				

Инж.пр. Данилов
Нач.отд. Платонов
Н.конт. Платонов
Рис.гр. Данилова
Вед.инж. Чиркина
Инженер Кудрява

Инв. № подл. Подп. и дата. Изм. №

Обозначение	Марка	А мм	Масса, кг
709-9.80.87.АСЦ-0057	НУ1	2070	41,0
-01	НУ2	2070	41,0
-02	НУ3	2670	70,5
-03	НУ4	2670	70,5



709-9-80.87

АСЦ-0057 СБ

Насадки
НУ1 ÷ НУ4
Сборочный чертёж

Стадия	Масса		Масштаб
	рп	см. табл.	
Лист 1	Листов 1		

ЭНЕРГО СЕТЬ ПРОЕКТ
Южное отделение
г. Ростов-на-Дону, 1987г.
Формат А4

Инж.пр. Данилов
Нач.отд. Платонова
Н.контр. Платонова
Рук.гр. Данилов
Вед.инж. Чурсина
Инжен. Куцакова

Инв. № подл. Подп. и дата. Изм. №

Обозначение	Наименование	Кол. на исполн. АСЦ-0057			Примечание	Масса, кг
		01	02	03		
АСЦ-1Г	Документация					
АСЦ-0057СБ	Технические требования					
	Сборочный чертёж					
	детали					
	Уголок 160-100-10 ГОСТ 8060-79					
АСЦ-0057.01	С = 2070	1			41,0	
АСЦ-0057.02	С = 2070	1			41,0	
	Уголок 180-110-10 ГОСТ 8060-79					
АСЦ-0057.03	С = 2670		1		70,5	
АСЦ-0057.04	С = 2670		1		70,5	

709-9-80.87

АСЦ-0057

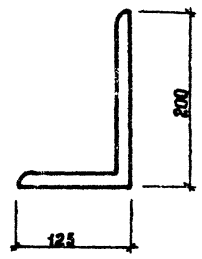
Насадки
НУ1 ÷ НУ4

Спецификация

Инж.пр. Данилов
Нач.отд. Платонова
Н.контр. Платонова
Рук.гр. Данилов
Вед.инж. Чурсина
Инжен. Куцакова

Лист 1
Листов 1
ЭНЕРГО СЕТЬ ПРОЕКТ
Южное отделение
г. Ростов-на-Дону, 1987г.
Формат А4

Листом 2



Длина — 360 мм

Инв. № табл.		Подп. и дата		630 мм ширина			
				709-9-80.87	АСУ-0058		
Инж.пр.	Данилов	Дан		Соединительный элемент ТК-5	Стадия	Масса	Масштаб
Нач.отд.	Платонова	Плат			РП	9.96кг	
Н.контр.	Платонова	Плат			Лист 1	Листов 1	
Рук.гр.	Данилова	Дан			ЭНЕРГОСЕТЬПРОЕКТ		
Вед.инж.	Чурсина	Чур			Южное отделение		
Исполн.	Маликова	Мали		Ростов-на-Дону, 1987			
				Уголок	Б-200×125×11ГОСТ8510×86		
					Ст3сп ГОСТ 535-79		
				Формат А4			

