



Отпечатано  
в Новосибирском филиале ЦИП  
630064 г. Новосибирск пр. Кирова Маршала 1

---

Выдано в печать " " 19\_\_ г.  
Заказ \_\_\_\_\_ Тираж: \_\_\_\_\_



Алб. бл. 2

709-9-8084

Всего листов 2  
Лист 1 из 2  
Лист 2 из 2

Заданность рабочих чертежей комплекта АСИ		
Шифр	Наименование	Страниц
-ТТ	Технические требования	4
-0001СБ	Плиты покрытия ПГ-2АУТ-а; ПГ-3АУТ-а.	5
	Сборочный чертеж	
-0001	Плиты покрытия ПГ-2АУТ-а; ПГ-3АТ-а. Спецификация	5
-0002СБ	Плиты покрытия ПГ-2АУТ-б; ПГ-3АУТ-б. Сборочный чертеж	6
-0002	Плиты покрытия ПГ-2АУТ-б; ПГ-3АУТ-б. Спецификация	6
-0003	Балка 2БДР 12-5АУ-Т-а	7
-0004	Балка 2БДР -5АУ-Т-б	8
-0005	Колонна К60 - 10 - А	9
-0006	Колонна К60 - 10 - Б	10
-0007	Колонна К60 - 10 - В	11
-0008	Колонна К60 - 10 - Г	12
-0009	Колонна К60 - 10 - Д	13
-0010	Колонна К60 - 10 - Е	14
-0011	Колонна К60 - 10 - Ж	15
-0012	Колонна К60 - 10 - И	16
-0013	Колонна К60 - 10 - К	17
-0014	Колонна К60 - 10 - Л	18
-0015СБ	Стеновые панели ПС60.18.2.0-19-1-31А; ПС60.18.2.5-29-1-31А; ПС60.18.3.0-29-1-31А; ПС60.12.2.0-29-1-31А; ПС60.12.2.5-39-1-31А; ПС60.12.3.0-39-1-31А; Сборочный чертеж	19
-0015	Стеновые панели ПС60.18.2.0-19-1-31А; ПС60.18.2.5-29-1-31А; ПС60.18.3.0-29-1-31А; ПС60.12.2.0-29-1-31А; ПС60.12.2.5-39-1-31А; ПС60.12.3.0-39-1-31А. Спецификация	
-0016СБ	Стеновые панели ПС60.12.2.0-29-1-32А, ПС60.12.2.5-39-1-32А; ПС60.12.3.0-39-1-32А. Сборочный чертеж	20

продолжение		
Шифр	Наименование	Страница
-0016	Стеновые панели ПС60.12.2.0-29-1-32А; ПС60.12.2.5-39-1-32А; ПС60.12.3.0-39-1-32А. Спецификация	20
-0017СБ	Стеновые панели ПС60.18.2.0-19-1-32А; ПС60.18.2.5-29-1-32А; ПС60.18.3.0-29-1-32А. Сборочный чертеж	21
-0017	Стеновые панели ПС60.18.2.0-19-1-32А; ПС60.18.2.5-29-1-32А; ПС60.18.3.0-29-1-32А. Спецификация	21
-0018СБ	Стеновые панели ПС60.18.2.0-49-1-37А; ПС60.18.2.0-49-2-37А; ПС60.18.2.5-49-1-37А; ПС60.18.2.5-49-2-37А; ПС60.18.3.0-69-1-37А; ПС60.18.3.0-69-2-37А. Сборочный чертеж	22
-0018	Стеновые панели ПС60.18.2.0-49-1-37А; ПС60.18.2.0-49-2-37А; ПС60.18.2.5-49-1-37А; ПС60.18.2.5-49-2-37А; ПС60.18.3.0-69-1-37А; ПС60.18.3.0-69-2-37А. Спецификация	22
-0019СБ	Стеновые панели ПС60.18.2.0-49-1-37Б; ПС60.18.2.5-49-1-37Б; ПС60.18.3.0-69-1-37Б; ПС60.18.3.0-69-2-37Б. Сборочный чертеж	23
-0019	Стеновые панели ПС60.18.2.0-49-1-37Б; ПС60.18.2.5-49-1-37Б; ПС60.18.3.0-69-1-37Б. Спецификация	23
-0020СБ	Стеновые панели ПС60.18.2.0-49-1-37В; ПС60.18.2.5-49-1-37В; ПС60.18.3.0-69-1-37В. Сборочный чертеж	24
-0020	Стеновые панели ПС60.18.2.0-49-1-37В; ПС60.18.2.5-49-1-37В; ПС60.18.3.0-69-1-37В. Спецификация	24
-0021СБ	Стеновые панели ПС60.18.2.0-49-1-37Г; ПС60.18.2.5-49-1-37Г; ПС60.18.3.0-69-1-37Г. Сборочный чертеж	25
-0021	Стеновые панели ПС60.18.2.0-49-1-37Г; ПС60.18.2.5-49-1-37Г; ПС60.18.3.0-69-1-37Г. Спецификация	25
-0022СБ	Стеновые панели ПС60.18.2.0-49-1-37Д; ПС60.18.2.5-49-1-37Д; ПС60.18.3.0-69-1-37Д. Сборочный чертеж	26
-0022	Стеновые панели ПС60.18.2.0-49-1-37Д; ПС60.18.2.5-49-1-37Д; ПС60.18.3.0-69-1-37Д. Спецификация	26

Алб. б. ч. 2

709-9-80.84

Таблицы под. и. листы 1533-А. И. И. И. И.

Шифр	Наименование	Страница
-0023С6	Стеновые панели ПС60.18.2.0-4Я-1-37Е; ПС60.18.2.5-4Я-1-37Е; ПС60.18.3.0-6Я-1-37Е Сборочный чертеж	27
-0023	Стеновые панели ПС60.18.2.0-4Я-1-37Е, ПС60.18.2.5-4Я-1-37Е; ПС60.18.3.0-6Я-1-37Е Спецификация	27
-0024С6	Стеновые панели ПС30.12.2.0-6Я-1-53А; ПС30.12.2.0-6Я-2-53А; ПС30.12.2.5-6Я-1-53А; ПС30.12.2.5-6Я-2-53А; ПС30.12.3.0-6Я-1-53А; ПС30.12.3.0-6Я-2-53А Сборочный чертеж	28
-0024	Стеновые панели ПС30.12.2.0-6Я-1-53А; ПС30.12.2.0-6Я-2-53А; ПС30.12.2.5-6Я-1-53А; ПС30.12.2.5-6Я-2-53А; ПС30.12.3.0-6Я-1-53А; ПС30.12.3.0-6Я-2-53А Спецификация	28
-0025С6	Стеновые панели ПС30.12.2.0-6Я-1-53Б; ПС30.12.2.5-6Я-1-53Б; ПС30.12.3.0-6Я-1-53Б Сборочный чертеж	29
-0025	Стеновые панели ПС30.12.2.0-6Я-1-53Б; ПС30.12.2.5-6Я-1-53Б; ПС30.12.3.0-6Я-1-53Б Спецификация	29
-0026	Стеновая панель ПС600.12-1АИУ-Т-1Б	30
-0027	Стеновые панели ПС600.12-1АИУ-Т-1А; ПС600.18-1ИУ-Т-1А	30
-0028С6	Илиты покрытия ПГ2АУТ-Б; ПГ3АУТ-Б Сборочный чертеж	31
-0028	Илиты покрытия ПГ2АУТ-Б; ПГ3АУТ-Б Спецификация	31
-0029С6	Насадки НС1; НС2 Сборочный чертеж	32
-0029	Насадки НС1; НС2 Спецификация	32
-0030	Консоль опорная РК-2А	33
-0031	Консоль опорная РК-1А	33
-0032	Консоль вторная РК-3А	34

продолжение

Шифр	Наименование	Страница
-0033	Консоль опорная РК-5	34
-0034	Закладное изделие МН1	35
-0035	Закладное изделие МН2	35
-0036	Соединительный элемент МН3	36
-0037	Скоба МН4	36
-0038	Соединительный элемент МС1	37
-0039	Закладное изделие МН5	37
-0040С6	Закладные изделия МН6, МН7 Сборочный чертеж	38
-0040	Закладные изделия МН6, МН7 Спецификация	38
-0041	Соединительный элемент ИТ-2	39
-0042	Соединительный элемент ИТ-1	39
-0043	Сетка арматурная С-1	40
-0044	Соединительный элемент полка 8*100*300	40
-0045	Сетка арматурная С-2	41
-0046	Сетка арматурная С-3	41
-0047	Сетка арматурная С-4	42
-0048	Балка БМ2	42
-0049	Балка БМ1	43
-0050	Балка БМ3	43
-0051	Металлоконструкция МК1	44
-0052	Металлоконструкция МК2	44
-0053	Металлоконструкция МК3	45
-0054	Металлоконструкция МК4	45
-0055	Металлоконструкция МК5	46
-0056	Металлоконструкция МК6	46
-0057С6	Насадки НУ1+НУ4 Сборочный чертеж	47
-0057	Насадки НУ1+НУ4 Спецификация	47
-0058	Соединительный элемент ТК5	48

## Технические требования к изготовлению арматурных закладных и сборных железобетонных изделий.

Арматурные, закладные, соединительные и сборные железобетонные изделия надлежит выполнять в точном соответствии с рабочими чертежами.

Сталь для изготовления арматурных изделий и закладных деталей должна отвечать требованиями ГОСТов и технических условий, указанных в спецификациях на рабочих чертежах, а также СН и И 2.03.01-84, профильный прокат и стальной лист для закладных деталей, должны кроме того, удовлетворять требованиям ГОСТ 380-71\*

Арматура и закладные сварные изделия должны соответствовать требованиям ГОСТ 10922-75, сборные железобетонные изделия - требованиям ГОСТ 13015.1-81.

При сварку элементов изделий следует выполнять:

- а) при соединении в тавр дуговой сваркой под слоем флюса на сборных автоматах в соответствии с „Указаниями по сварке соединений в железобетонных конструкциях” СН 393-78 и ГОСТ 14098-85. При отсутствии оборудования для автоматической сварки допускается применение сварки под слоем флюса на оборудовании с ручным приводом.

б) для арматурных сеток контактно-точечной сваркой по ГОСТ 14098-85 во всех пересечениях стержней.

Для изготовления изделий надлежит применять сталь марки ВСтЗ.

для проката КЛ 21МС ТУ 14-1-3023-80,  
для арматуры СН и ИС по ГОСТ 380-71\* и  
ТУ 14-1-3023-80.

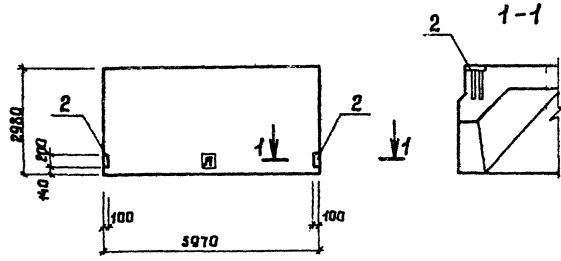
Для сварочных работ следует применять электроды типа Э42 по ГОСТ 9467-75.

Толщину сварных швов принять по наименьшей толщине свариваемых элементов. Пережоги металла не допускаются. Все наплывы, надрывы на лицевой стороне деталей должны быть удалены.

Транспортировка и хранение изделий должны быть организованы таким образом, чтобы оградить их от механических повреждений и загрязнения.

В наименовании стеновых панелей перед маркировкой схемы разбивки закладных 1-обозначает прямое исполнение, 2-зеркальное.

				709-9-80.87	АСУ-ТТ		
Глинец	Данилов	Ведик	Чурсина	Технические требования	Стальной	Масса	Масштаб
Начальн	Платонова	И. Кондр	Платонова		РП		
Рук. зр.	Данилова	Ведик	Чурсина		Лист	Листов	
Исполн	Маликова	Ведик	Чурсина		ЭНЕРГО СЕТЬ РОЕКТ Южнере отделение Ростов-на-Дону 1987		



Обозначение	Наименование	Масса кг
ЯСУ - 0001	ПГ-2ЯУТ <sup>а</sup>	2553
-01	ПГ-3ЯУТ <sup>а</sup>	2553

Ведомость расхода стали на дополнительные закладные изделия, кг

Марка элемента	Изделия закладные						Общий расход	
	Арматура класса			Прокат марки				
	АIII			БСт 3				
	ГОСТ 5781-82			ГОСТ 103-76				
	φ10	φ14	Шпала-б 8		Шпала			
ПГ-2ЯУТ <sup>а</sup>	0.8		0.8	2.6	2.6	3.4	3.4	
ПГ-3ЯУТ <sup>а</sup>	0.8		0.8	2.6	2.6	3.4	3.4	

709-9-80.87

ЯСУ-0001СБ

Начальн. Платонова  
Н.контр. Платонова  
Рук.гр. Данилова  
Бедняк Чурсина  
Исполн. Маликова  
Пробир. Качеткова

Плиты покрытия  
ПГ-2ЯУТ<sup>а</sup>; ПГ-3ЯУТ<sup>а</sup>  
Сборочный чертеж

Стация Масса Мостов  
РП См. табл.  
Лист 1 Листов 2  
ЭНЕРГОСЕТЬПРОЕКТ  
Ижевское отделение  
г.Ростов-на-Дону, 1987

Формат А4

Шнб. Льбом 1 Подп. и дата В.С.С.И.И.И.

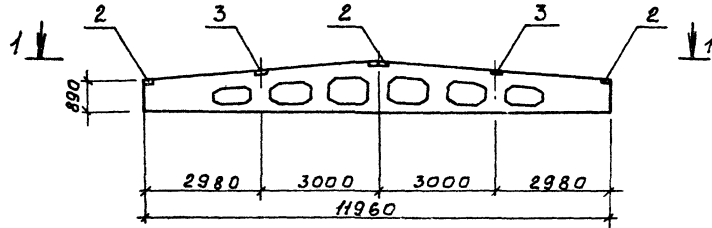
Обозначение	Наименование	Кол. на исполн. ЯСУ-0001		Примечание
		-	01	
ГОСТ 22701.1-77	Документация Плиты железобетонные предварительно напряженные размером 6x3м для покрытия производственных зданий Сборочные единицы	1	1	
		1	1	
ГОСТ 22701.4-77	Плиты покрытия ПГ-2ЯУТ ПГ-3ЯУТ	2	2	
		2	2	1.7кг
ГОСТ 22701.5-77	Закладная деталь М8			
	Шпала			
	Шпала			

709-9-80.87		ЯСУ-0001	
Лист	Листов	Лист	Листов
2	2	2	2
Плиты покрытия ПГ-2ЯУТ <sup>а</sup> ; ПГ-3ЯУТ <sup>а</sup>		ЭНЕРГОСЕТЬПРОЕКТ Ижевское отделение г.Ростов-на-Дону, 1987	
Спецификация			

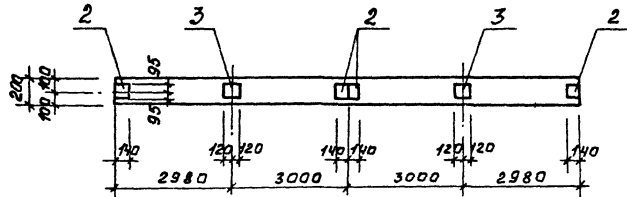




Льбом 2



1-1



Регистр	Зона	Павиль	Обозначение	Наименование	Кол	Примечание
				<u>Документация</u>		
			Серия 1.462.1-3/80 вып.1	Железобетонные стропильные		
				решетчатые балки для покрытия		
				одноэтажных зданий		
				<u>Сборочные единицы</u>		
			1 Серия 1.462.1-3/80 вып.1	Балка 2БДР12-5АУТ		
			2 Серия 1.400-6/76 вып.1	Изделие закладное М41-2	4	1,4кг
			3 Серия 1.400-6/76 вып.1	Изделие закладное М43-3	2	2,4кг

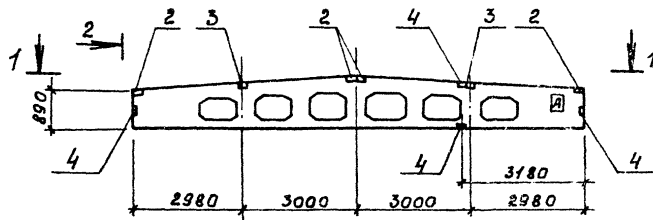
Ведомость расхода стали на дополнительные закладные изделия, кг

Марка элемента	Изделия закладные						Общий расход		
	Арматура класса АIII			Прокат марки В ст3 кп2					
	ГОСТ 5781-82			ГОСТ 103-76					
	φ 8			Итого	140x6	190x6		Итого	
2БДР12-5АУТ-а	0,8			0,8	5,2	4,4	9,6	10,4	10,4

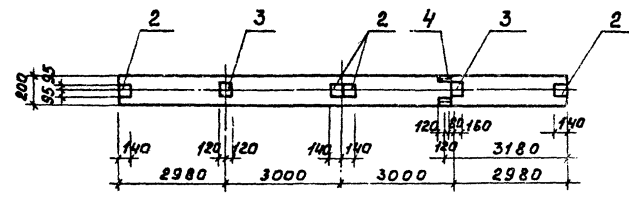
Инж. М. Г. Дамилев, Подп. и дата вклейки

			709-9-80.87	АСУ-0003		
Инж. пр. Дамилев	Дам		Балка 2БДР12-5АУТ-а	Сталь	Масса	Тисляб
Нач. отд. Платанова	Плат			рп	5010кг	
Н.контр. Платанова	Плат			Лист 1	Листов 7	
Рук. гр. Дамилев	Дам			ЭНЕРГА СЕГЬ ПРОЕКТ		
Вед. инж. Чурсина	Чур		Южное отделение			
Успалн. Матикова	Мат		г. Ростов-на-Дону, 1987			
Провер. Качеткова	Кач		Формат А3			

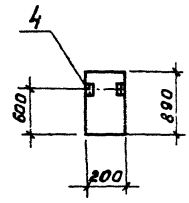
Альбом 2



1-1



2-2



Формат	Зона	Листы	Обозначение	Наименование	Примечание
				Документация	
			Серия 1.4621-3/80 вып.1	Железобетонные стропильные решетчатые балки для покрытий одноэтажных зданий	
				Сборочные единицы	
1			Серия 1.4621-3/80 вып.1	Балка 2БДР12-5АУТ	
2			Серия 1.400-6/76 вып.1	Изделие закладное М4-1-2	4 1,4 кг
3			Серия 1.400-6/76 вып.1	Изделие закладное М4-3-3	2 2,4 кг
4			Серия 1.400-6/76 вып.1	Изделие закладное М4-2-2	4 5,8 кг

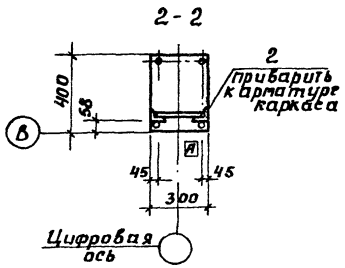
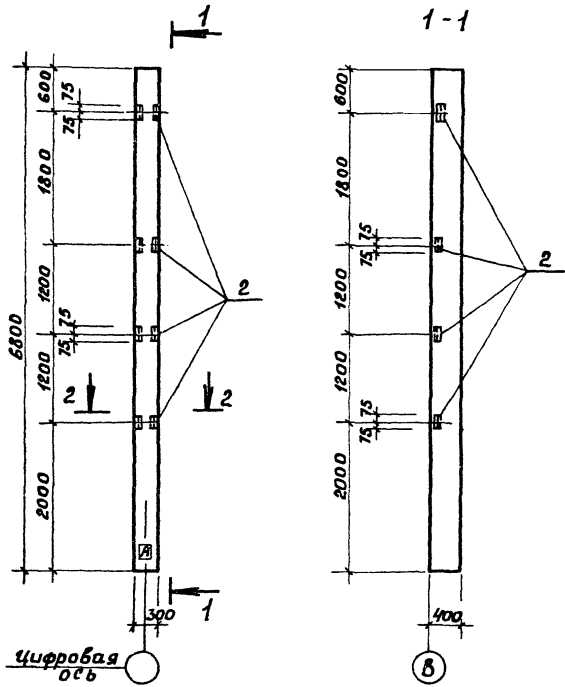
Земость расхода стали на дополнительные закладные изделия, кг

Марка элемента	Изделия закладные				Общий расход				
	Арматура класса А III		Прокат марки Вст3 кл 2						
	ГОСТ 5781-82		ГОСТ 103-76						
	φ8	φ10	Уголки	Уголки					
2БДР12-5АУТ-б	2,4	0,8	3,2	3,2	4,4	20,8	30,4	33,6	33,6

Имя, Инициалы, Подп. и дата

		709-9-80.87	ЛСЦ-0004
Инж.пр. Данилов		Балка 2БДР12-5АУТ-б	Сталь Масса
Наход. Платанова			РП 5034кг
Инж.пр. Платанова			Лист 1 Листов 1
Инж.пр. Данилова			ЭНЕРГО СЕТЬ ПРО ЕКТ Южное отделение Г. Ростов-на-Дону 98г
Инж.пр. Чурсина			формат А3
Инж.пр. Маликова			
Провер. Коуцкоба			

длина



Формат	Зона	Поз. ич	Обозначение	Наименование	Кол	Примечание
				<u>Документация</u>		
			Серия 1.423-3 вып.1	Железобетонные колонны		
				прямоугольного сечения		
				<u>Сборочные единицы</u>		
			1 Серия 1.423-3 вып.1	Колонна К60-10		
				Изделия закладные		
			2 Серия 1.423-3 вып.2	М1-13	4	1,7кг

Ведомость расхода стали на дополнительные закладные изделия, кг

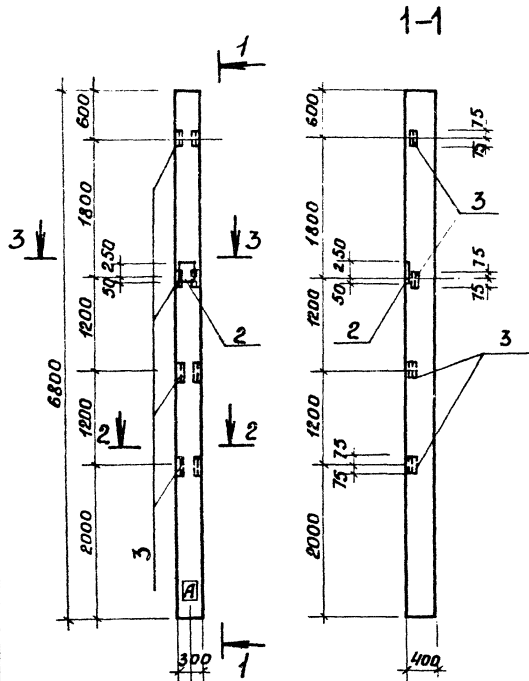
Марка элемента	Изделия закладные						Общий расход
	Арматура класса		Прокат марки				
	А III		В ст 3 кл 2				
	ГОСТ 5781-82		ГОСТ 8509-86		ГОСТ 103-78		
	φ12	Шт.кг	Шт.кг	Шт.кг	Шт.кг		
К60-10а	0,96	0,96	5,76	5,76			5,76 6,72

709-9-80.87		ЯСЦ-0005	
Литая Данилов		Сталь/Масса/Масштаб	
Нач. отд. Платонова		рп 2018	
Н.контр. Платонова		Лист 1 Листов 1	
Рис. гр. Данилова		ВНЕРГО СЕТЬ ПРВ ВЕК	
Ведом. Чурсина		ЮЖНОЕ отделение	
Исполн. Маликова		г. Ростов-на-Дону 1987	
Провер. Качеткова			

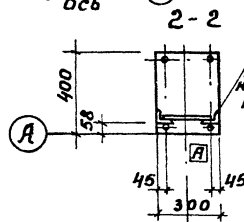
Формат А3

Цифровая ось и дата изготовления

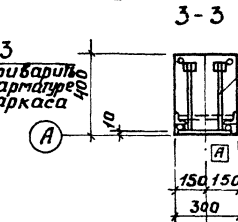
Альбом 2



Цифровая ось



Цифровая ось



Цифровая ось

2  
привязать к арматуре каркаса

форма	зона	Поз.ч	Обозначение	Наименование	Кол.	Примечание
				<u>Документация</u>		
			Серия 1.423-3 вып.1	Железобетонные колонны прямоугольного сечения		
				<u>Сборочные единицы</u>		
		1	Серия 1.423-3 вып.1	Колонна К60-10		
				Изделия закладные		
		2	Серия 1.423-3 вып.2	НМ1-4	1	11,2кг
		3	Серия 1.423-3 вып.2	М1-13	4	1,7кг

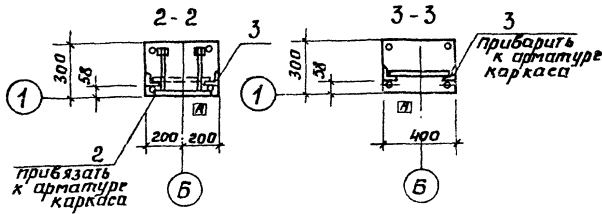
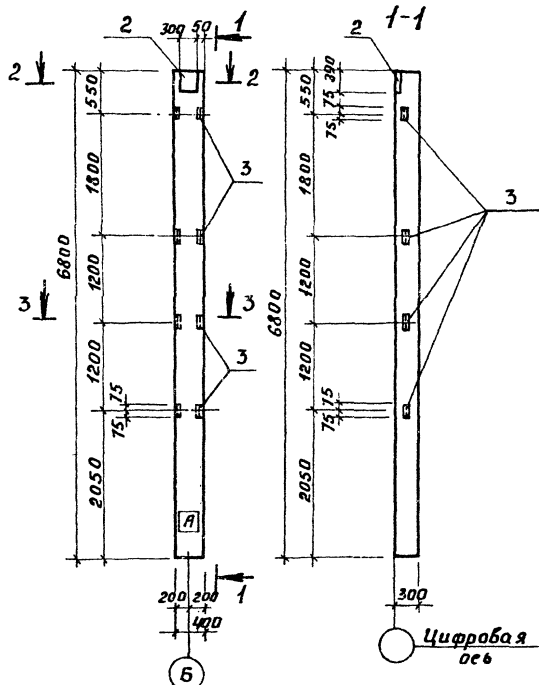
Ведомость расхода стали на дополнительные закладные изделия

Марка элемента	Изделия закладные								Общий расход			
	Арматура класса А I				Прокат марки Вст 3 кл 2							
	ГОСТ 5781-82	ГОСТ 5781-82	ГОСТ 103-76	ГОСТ 8509-86	ГОСТ 103-76	ГОСТ 8509-86	ГОСТ 103-76	ГОСТ 8509-86				
К 60-10 б	0,2	0,2	0,96	2,8	1,4	5,16	6,8	6,8	5,76	5,76	17,92	17,92

Цифровая ось

	709-9-80.87	ЛСИ 0006
Исполн. Данилов		Стадия
Нач. отд. Платонова		Масштаб
Н. контр. Платонова		рп 2018
рук. зр. Данилова	Колонна К 60-10 б	Лист 1
вед. инж. Чурсина		Листов 1
Исполн. Маликова		ЭНЕРГОСЕТЬ ПРО ЕКТ
Провер. Качеткова		Южное отделение
		г. Ростов-на-Дону 1987
		Формат А3

Листом 2



Фирма	Зона	Поз. №	Обозначение	Наименование	Кол.	Примечание
				<u>Документация</u>		
			Серия 1.423-3 вып.1	Железобетонные колонны		
				прямоугольного сечения		
				<u>Сборочные единицы</u>		
		1	Серия 1.423-3 вып.1	Колонны К60-10		
				Изделия закладные		
		2	Серия 1.423-3 вып.1	ММ-1	1	10,4 кг
		3	Серия 1.423-3 вып.1	МН-14	4	1,8 кг

Ведомость расхода стали на дополнительные закладные изделия, кг

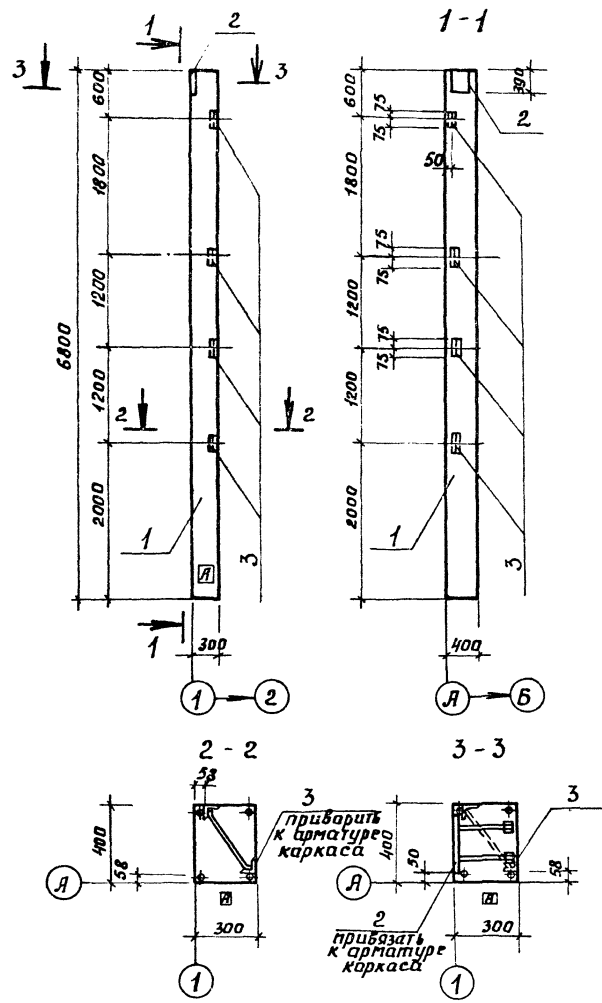
Марка элемента	Изделия закладные							Общий расход				
	Арматура класса			Прокат марки			Всего					
	А I	А II	В ст 3 кл 2	В ст 3 кл 2	Уточ-10	Уточ-10						
К60-10-В	0,2	0,2	1,32	2,0	1,4	4,72	6,8	6,8	5,76	5,76	12,56	17,48

УТВЕРЖДЕНО: [Signature]

		709-9-80.87	АСУ-0007
		Колонна К60-10-В	Станд. ГИИАСА Уланба
			рп 2017
			Лист 1 / Листов 1
			ЭНЕРГО СЕТЬ ПРО ЕКТ
			Южное отделение
			г. Увсга 6-на-дон 498
			Формат А 3

Нач. отд. [Signature]  
 И.контр. [Signature]  
 Рук. зр. [Signature]  
 Вед. инж. [Signature]  
 Исп. [Signature]  
 Провер. [Signature]

Альбом 2



Формат	Зона	Пос.	Обозначение	Наименование	Кол.	Примечание
				<u>Документация</u>		
			Серия 1.423-3 вып.1	Железобетонный колонна прямоугольного сечения		
				<u>Сборочные единицы</u>		
		1	Серия 1.423-3 вып.1	Колонна К60-10		
				<u>Изделия закладные</u>		
		2	Серия 1.400-6/76 вып.1	М1-1-3	1	12,4 кг
		3	709-9-80.87 ЯСЦ-0039	МН5	4	1,82 кг

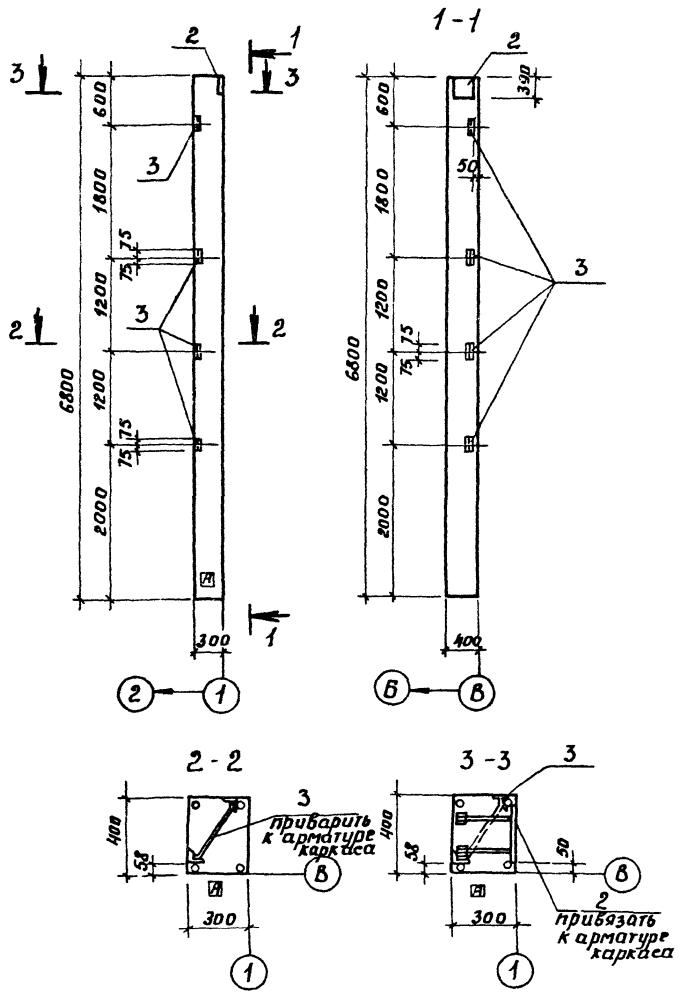
Ведомость расхода стали на дополнительные закладные изделия

Марка Элемента	Изделия закладные						Общий всего расход	
	Арматура класса			Прокат марки				
	АIII			Вст3кп2				
	ГОСТ 5781-82		Цирок	ГОСТ 106-76		ГОСТ 8509-86		
К60-10-Г	φ12	φ14	Цирок	δ=10	Цирок	δ=3х5	Цирок	19,68
	1,52	2,0	3,52	10,4	10,4	5,76	5,76	16,16

Инв. № подл. Подп. и дата

				709-9-80.87	ЯСЦ-0008
Нач. отд.	Платонова	Инж.		Колонна К60-10-Г	Станд. Маасс
Н.контр.	Платонова	Инж.			рп
Рук.гр.	Данилова	Инж.			2018
Вед.инж.	Чурсинов	Инж.			Лист 1
Исполн.	Маликова	Инж.			Листов 1
Провер.	Кочетко	Инж.		ЭНЕРГОСЕТЬ ПРЯ ЭКТ Южное отделение г.Ростов-на-Дону 1987	
					Формат А3

Льдом 2



Арматура	Зона	Поз	Обозначение	Наименование	Кол	Примечание
				<u>Документация</u>		
			Серия 1.423-3 вып.1	Железобетонные колонны		
				прямоугольного сечения		
				Сборочные единицы		
		1	Серия 1.423-3 вып.1	Колонна К60-10		
				Закладное изделие		
		2	Серия 1.400-6/76 вып.1		МН-1-3	1 12,4 кг
		3	709-9-80.87 ЯСУ-0039		МН5	4 1,82 кг

Ведомость расхода стали на дополнительные закладные изделия, кг

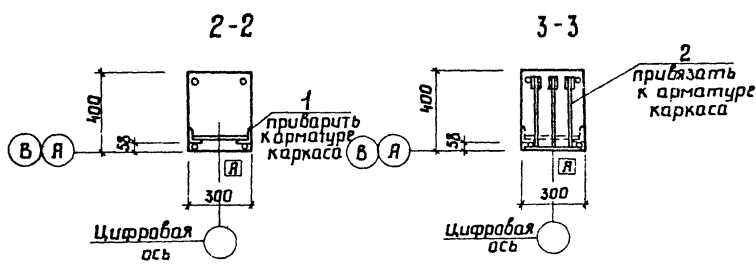
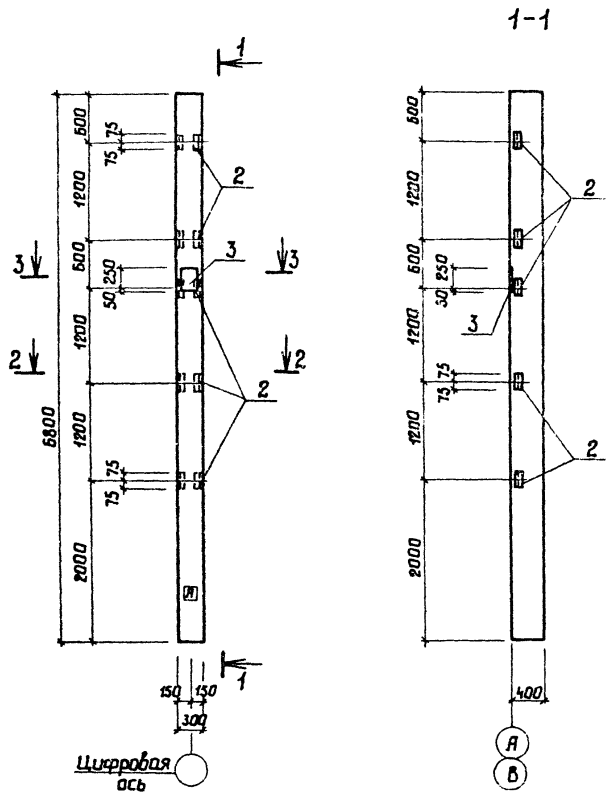
Марка элемента	Изделия закладные						Общий расход		
	Арматура класса		Прокат марки						
	А III		Вст 3 кп 2						
	ГОСТ 5781-82		ГОСТ 8509-86		ГОСТ 103-76				
	φ12	φ14	Утол	63х3	Утол	6-10	Утол		
К60-10-д	1,52	2,0	3,52	5,76	5,76	10,4	10,4	16,16	19,68

			709-9-80.87	ЯСУ-0009		
			Колонна К60-10-д	Станд	Масса	Масштаб
				рп	2090	
Нач. отд	Платанова	Зав		Лист 1	Лист 61	
Н. контр	Платанова	Динин		ЭНЕРГО СЕТЬ В ПРОЕКТЕ		
Рук. тр.	Данилова	Винин		10 этаж отделение		
Вед. тех.	Чурсина	Винин		г. Рагата б-на - Дону 1987		
Исполн.	Маликова	Винин				
Провер.	Качеткова	Винин				

Формат А3

Шифр: 1.423-3 вып.1

Архивом 2



Формат	Зона	Лист	Обозначение	Наименование	Кол.	Примечание
				<u>Документация</u>		
			Серия 1.423-3 вып.1	железобетонные колонны прямоугольного сечения Сборочные единицы		
		1	Серия 1.423-3 вып.1	Колонна К60-10 Изделие закладное		
		2	Серия 1.423-3 вып.2	М1-13	5	1.7кг
		3	Серия 1.423-3 вып.2	НМ1-4	1	11.2кг

Ведомость расхода стали на дополнительные закладные изделия, кг

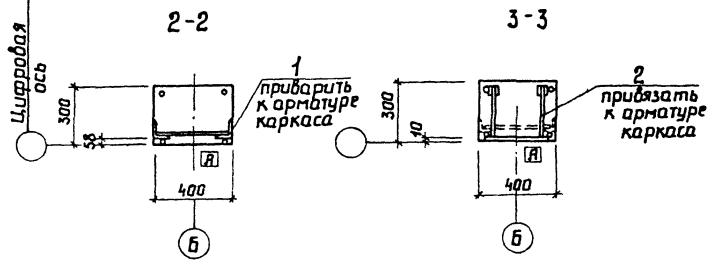
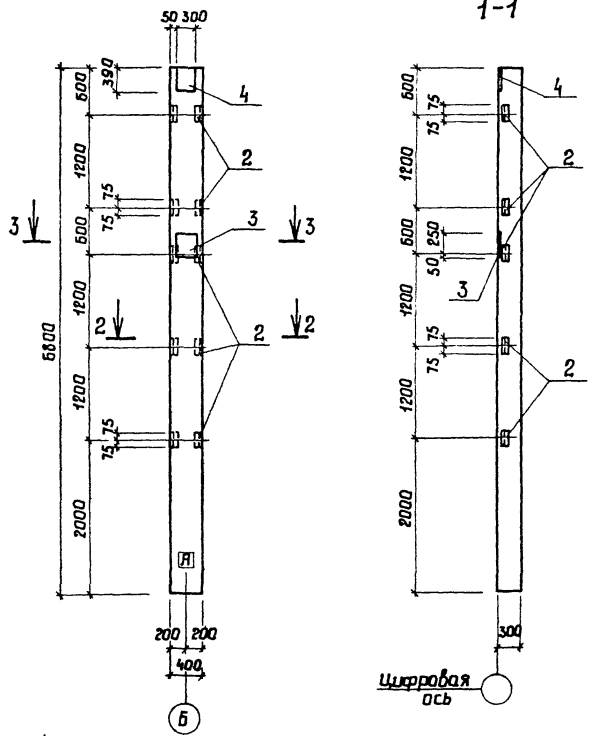
Марка элемента	Изделия закладные								Общий расход			
	Арматура класса				Прокат марки							
	А I		А II		В ст 3 кл 2		В ст 3 кл 2					
	ГОСТ 5781-82	ГОСТ 5781-82	ГОСТ 103-76	ГОСТ 509-85	В ст 3 кл 2	В ст 3 кл 2	В ст 3 кл 2	В ст 3 кл 2				
К60-10-е	0.2	0.2	1.2	2.8	1.4	5.4	6.8	6.8	7.2	7.2	19.6	19.6

№, и год. Подп. и дата. Взам. инв. №

709-9-80.87		ЯСУ-0010	
Колонна К60-10-е	Стадия	Масса	Масштаб
	РП	2020	
	Лист 1	Листов 1	
Нач. отд. Платанова Н.контр. Платанова Рук. гр. Данилова Вед. инж. Чурсина Инженер Качеткова Исп. инж. Маликова			



Рельсам 2



Формат	Зона	Поз.	Обозначение	Наименование	Кол.	Примечание
				<u>Документация</u>		
			Серия 1.423-3 вып.1	железобетонные колонны		
				прямоугольного сечения		
				<u>Сборочные единицы</u>		
		1	Серия 1.423-3 вып.1	Колонны К60-10		
				Изделие закладное		
		2	Серия 1.423-3 вып.2	М1-14	5	1,8кг
		3	Серия 1.423-3 вып.2	ММ1-1	1	10,4кг
		4	Серия 1.400-6/16 вып.1	М1-1-3	1	12,4кг

Ведомость расхода стали на дополнительные закладные изделия, кг

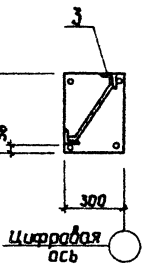
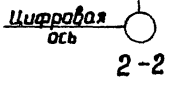
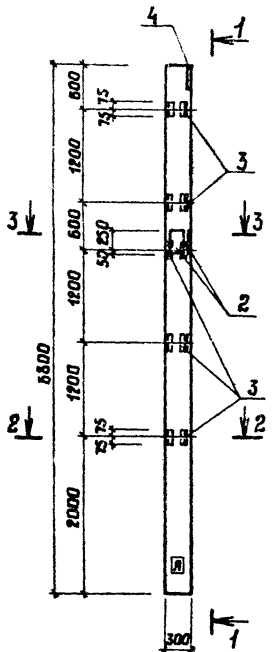
Марка элемента	Изделия закладные								Общий расход			
	Арматура класса				Прокат марки							
	А1		АII		Вст3 кл2		Вст3 кл2					
	ГОСТ5781-82	ГОСТ5781-82	ГОСТ8509-76	ГОСТ103-76	Всего	расход						
К 60-10-ж	φ6	Утого	φ12	φ14	φ22	Утого	Л63*5	Утого	Б-10	Утого	31,65	31,65
	0,2	0,2	1,65	4,0	1,4	7,05	7,2	7,2	17,2	24,4		

		709-9-80.87		ЯСУ-0011	
				Стадия	Масштаб
		Колонна К 60-10-ж		РП	2032
Иач.отд.	Платанова	Рис.		Лист 1	Листов 1
Н.контр.	Платанова	Рис.		ЭНЕРГОСЕТЬПРОЕКТ	
Рук.гр.	Донцова	Рис.		Южное отделение	
Вед.инж.	Чурсина	Рис.		Расстав-на-Дому, 1987	
Исполн.	Мапикова	Рис.			
Провер.	Кочеткова	Рис.			

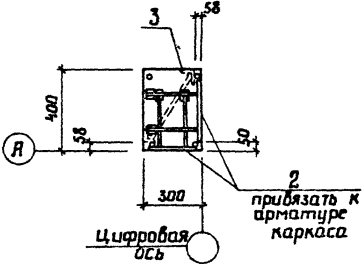
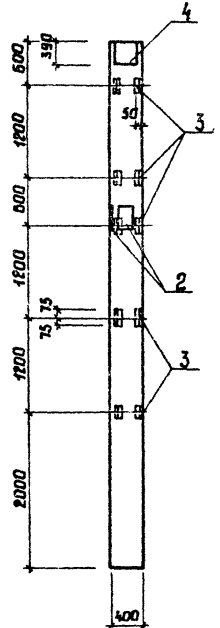
Формат А3

Шифр к. табл. по п.п. и дата. Изменил: А

Видом 2



1-1



Имя, Инициалы, Подпись и дата

Формат	Зона	Лаз.	Обозначение	Наименование	Кол.	Примечание
				<u>Документация</u>		
			Серия 1.423-3 вып.1	Железобетонные колонны прямоугольного сечения		
				<u>Сборочные единицы</u>		
	1		Серия 1.423-3 вып.1	Колонна К60-10 Изделие закладное		
	2		Серия 1.423-3 вып.2	ММ1-1	2	10.4кг
	3		709-9-80.87 ЯСУ-0039	МН5	5	1.82кг
	4		Серия 1.400-6/76 вып.1	М1-1-3	1	12.4кг

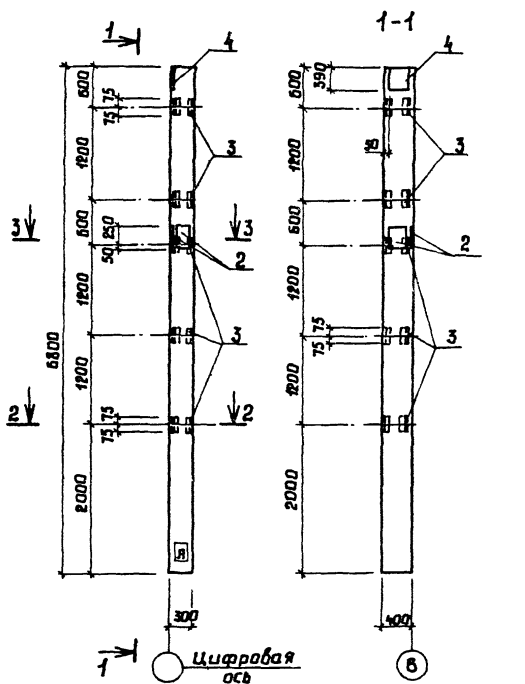
Ведомость расхода стали на дополнительные закладные изделия, кг

Марка элемента	Изделия закладные								Общий всего	расход		
	Арматура класса				Прокат марки							
	А I		А II		вст 3 кл 2							
	ГОСТ5781-82	ГОСТ5781-82	ГОСТ103-76	ГОСТ509-86	всего	расход						
φ6	Утого φ12	φ14	φ22	Утого φ-10	Утого	У63-5	Утого					
К 60-10-и	0.4	0.4	1.9	6.0	2.8	10.7	24.0	24.0	7.2	7.2	42.3	42.3

					709-9-80.87	ЯСУ-0012		
Нач.от	Платонова	Инж.			Колонна К60-10-и	Стация	Масса	Масштаб
Н.контр.	Платонова	Инж.				РП	2042	
Рук.гр.	Данилова	Инж.				Лист 1	Листов 1	
Вед.инж.	Ирсинова	Инж.				ЭНЕРГОСЕТЬПРОЕКТ		
Исполн.	Маликова	Инж.				Южное отделение		
Провер.	Качеткова	Инж.				Ростов-на-Дону, 1987		

Формат А3

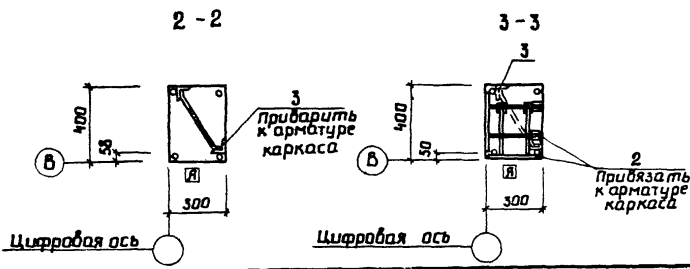
Яльбом 2



Прокат	Зона	Поз.	Обозначение	Наименование	Кол.	Примечание
				<u>Документация</u>		
			Серия 1.423-3 вып.1	Железобетонные колонны прямоугольного сечения		
				<u>Сборочные единицы</u>		
		1	Серия 1.423-3 вып.1	Колонна К60-10		
				Изделия закладные		
		2	Серия 1.423-3 вып.2	ММ1-4	2	11.2кг
		3	709-9-80.87 ЯСУ-0039	МН5	5	1.82кг
		4	Серия 1.400-6/76 вып.1	М1-1-3	1	12.4кг

Бедомость расхода стали на дополнительные закладные изделия, кг

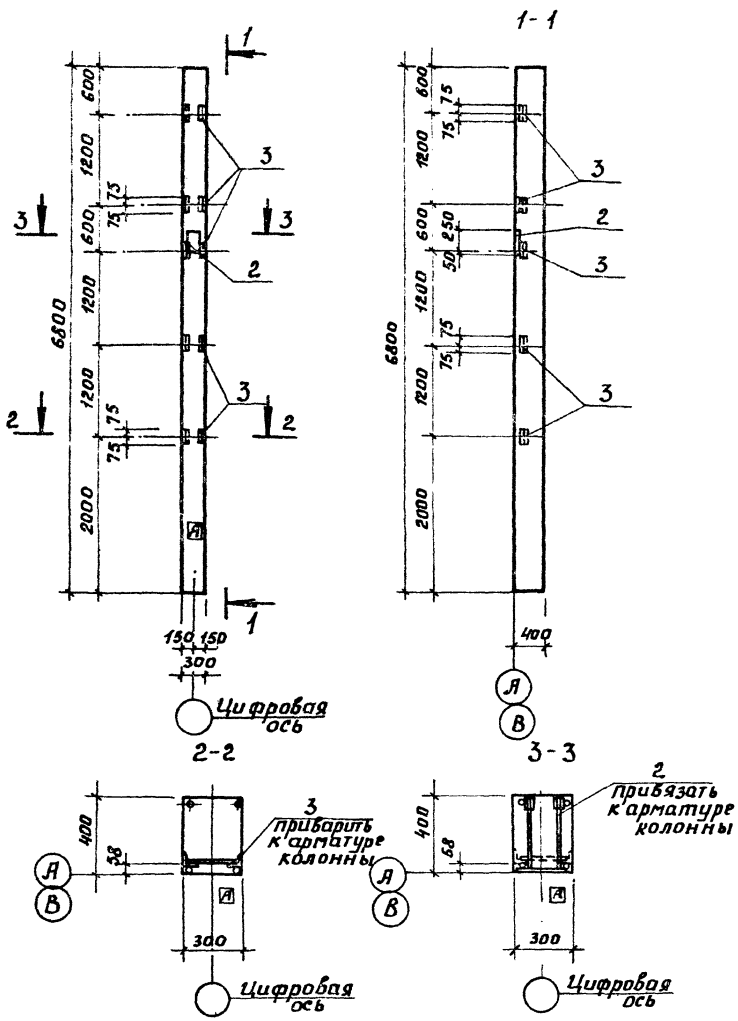
Марка элемента	Изделия закладные								Всего	Общий расход		
	Арматура класса				Прокат марки							
	А I		А III		Вст 3 кл 2							
	ГОСТ 5781-82	ГОСТ 5781-82	ГОСТ 509-86	ГОСТ 103-76								
φ6	Угало φ12	φ14	φ22	Угало	163x3	Угало	8x10	Угало				
К60-10-К	0.4	0.4	1.9	7.6	2.8	12.3	7.2	7.2	24.0	24.0	43.9	43.9



709-9-80.87		ЯСУ-0013	
Стация	Масса	Масштаб	
Колонна К60-10-К	РП	2044	
Лист 1	Листов 1		
ЭНЕРГОСЕТЬПРОЕКТ			
Нужное отделение			
Ростов-на-Дону 387			
Формат А3			

Цифровая ось, Пол. и дата, Взам. инв. №

Альбом 2



Вид	Зона	Позиция	Обозначение	Наименование	Кол.	Примечание
				<u>Документация</u>		
			Серия 1.423-3 вып.1	Железобетонные колонны		
				прямоугольного сечения		
				<u>Сборочные единицы</u>		
		1	Серия 1.423-3 вып.1	Колонна К 60-10		
				Изделия закладные		
		2	Серия 1.423-3 вып.2	НМ1-4	1	11,2кг
		3	Серия 1.423-3 вып.2	М1-13	5	1,7кг

Ведомость расхода стали на дополнительные закладные изделия кг

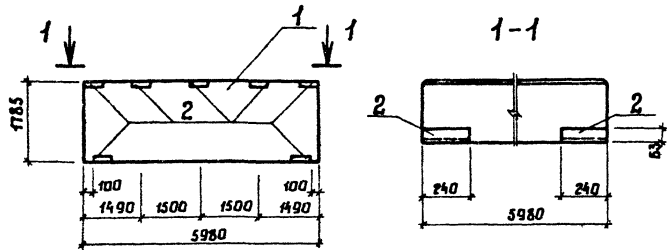
Марка элемента	Изделия закладные								всего	Общий расход			
	Арматура класса				Прокат стали								
	Л I	Л III	В ст 3 кл 2										
	ГОСТ 5781-82	ГОСТ 5781-82	ГОСТ 8508/86	ГОСТ 8509/86	φ 6	φ 12	φ 14	φ 22	φ 10	φ 16	φ 3	φ 10	
К 60-10-Л	0,2	0,2	1,2	2,8	1,4	5,4	6,8	6,8	7,2	7,2	19,6	19,6	

						709-9-80.87	ЛСИ-0014		
						Колонна К 60-10-Л	Стадия	Масштаб	Масштаб
							рп	2020	
Нач.пр. Платонова	Инж. Демин						Лист 1	Листов 1	
Инж.пр. Платонова	Инж. Демин						ЭНЕРГОСЕТЬПРОЕКТ		
Рук.гр. Данилова	Инж. Демин						Южное отделение		
Инж. Цуркина	Инж. Демин						г. Ростов-на-Дону 1987		
Инжен. Качеткова	Инж. Демин						формат А3		

Листов 1/1 (Подп. и дата)







Обозначение	Наименование	Масса кг
ЯСУ-0017	ПС60.18.2.0-1Я-1-32Я	2175
-01	ПС60.18.2.5-2Я-1-32Я	2715
-02	ПС60.18.3.0-2Я-1-32Я	3245

ведомость расхода стали на дополнительные закладные изделия, кг

Марка элемента	Изделия закладные						Всего	Общий расход
	Арматура класса			Прокат марки				
	А III			ВСт3кп2				
	ГОСТ 5781-82			ГОСТ 8509-86 ГОСТ 19903-74				
φ10			Итого	183φ6	Итого	60x6	Итого	
ПС60.18.2.0-1Я-1-32Я								
ПС60.18.2.5-2Я-1-32Я	1.4			1.4	9.59	9.59	3.92	14.91
ПС60.18.3.0-2Я-1-32Я								

709-9-80.87

ЯСУ-0017СБ

Стеновые панели  
ПС60.18.2.0-1Я-1-32Я  
ПС60.18.2.5-2Я-1-32Я  
ПС60.18.3.0-2Я-1-32Я  
Сборочный чертеж

Стая Маса Масштаб  
РП См. Листов 2  
табл. Листов 2

ЭНЕРГОСЕТЬПРОЕКТ  
Южное отделение  
Ростов-на-Дону, 1987

Формат А4

Инд. Лист. Подп. и дата. Взам. инб. Л

Нач. отд. Платонова  
Н. контр. Платонова  
Рук. гр. Данилова  
Ст. инж. Киреева  
Инжен. Константинов

Инд. Лист. Подп. и дата. Взам. инб. Л

Инд. Лист. Подп. и дата. Взам. инб. Л	Обозначение	Наименование	Кол. на исполн.		ЯСУ-0017	Примечание
			01	02		
1	1.030.1-1.1-1-1	Сборочный чертеж	7	7		2.14кг
2	1.030.1-1.1-1-3	Закладная деталь М2	7	7		
3						
4						
5						
6						
7						
8						
9						
10						
11						
12						
13						
14						
15						
16						
17						
18						
19						
20						
21						
22						
23						
24						
25						
26						
27						
28						
29						
30						
31						
32						
33						
34						
35						
36						
37						
38						
39						
40						
41						
42						
43						
44						
45						
46						
47						
48						
49						
50						
51						
52						
53						
54						
55						
56						
57						
58						
59						
60						
61						
62						
63						
64						
65						
66						
67						
68						
69						
70						
71						
72						
73						
74						
75						
76						
77						
78						
79						
80						
81						
82						
83						
84						
85						
86						
87						
88						
89						
90						
91						
92						
93						
94						
95						
96						
97						
98						
99						
100						

709-9-80.87 ЯСУ-0017

Стеновые панели  
ПС60.18.2.0-1Я-1-32Я  
ПС60.18.2.5-2Я-1-32Я  
ПС60.18.3.0-2Я-1-32Я  
Спецификация

Нач. отд. Платонова  
Н. контр. Платонова  
Рук. гр. Данилова  
Ст. инж. Киреева  
Инжен. Константинов

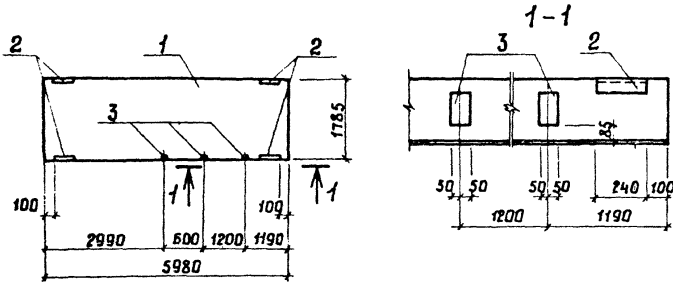












Обозначение	Наименование	Масса кг
АСУ-0022	ПС60.18.2.0-4Я-1-37Д	2201
-01	ПС60.18.2.5-4Я-1-37Д	2733
-02	ПС60.18.3.0-6Я-1-37Д	3253

Ведомость расхода стали на дополнительные закладные изделия кг

Марка элемента	Изделия закладные						всего	общий расход
	Арматура класса		Прокат марки					
	АIII		ВСт3 кп 2					
	ГОСТ 5781-82		ГОСТ 19903-74		ГОСТ 8509-86			
ПС60.18.2.0-4Я-1-37Д								
ПС60.18.2.5-4Я-1-37Д	1.94					5.48	12.55	
ПС60.18.3.0-6Я-1-37Д							12.55	

709-9-80.87

АСУ-0022СБ

Стеновые панели  
ПС60.18.2.0-4Я-1-37Д  
ПС60.18.2.5-4Я-1-37Д  
ПС60.18.3.0-6Я-1-37Д  
Сборочный чертеж

Студия	Масса	Масштаб
РП	см. табл.	Б/М

Лист 1 Листов 2  
ЭНЕРГОСЕТЬПРОЕКТ  
Южное отделение  
г. Ростов-на-Дону, 1987  
Формат Я4

Шифр по плану, поэтаж. ведомости

Нач. отд. Платонова  
Н. контр. Платонова  
Рук. гр. Данилова  
Бр. инж. Чурсина  
Инженер: Константинов

Исполн. Кисель  
Исполн. Кисель  
Исполн. Кисель

Шифр по плану, поэтаж. ведомости

Обозначение	Наименование	Документация	Кол. на исполн.	АСУ-0022	Примечание
1	1.030.1-1.1-1	ОТ; АСУ-77			
2	1.030.1-1.1-3	30-01			2.14кг
3	1.030.1-1.1-3	36			1.38кг

709-9-80.87		АСУ 0022	
Лист	Лист	Лист	Лист
2	2	2	2
Стеновые панели		Стеновые панели	
ПС60.18.2.0-4Я-1-37Д		ПС60.18.2.0-4Я-1-37Д	
ПС60.18.2.5-4Я-1-37Д		ПС60.18.2.5-4Я-1-37Д	
ПС60.18.3.0-6Я-1-37Д		ПС60.18.3.0-6Я-1-37Д	
Спецификация		Спецификация	

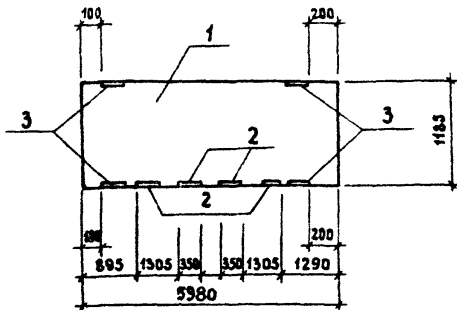
Формат Я4







Албом 2



Формат	Зона	Позиц	Обозначение	Наименование	Кол	Примечание
				<u>Документация</u>		
			1432 - 15	Стеновые панели		
				Сборочные единицы		
		1	1432 - 15 вып.1 л.3	ПС600.12-1АІУ-Т-1	1	1220 кг
		2	1432 - 15 вып.2 л.5	Закладная деталь М2	4	дополнит. закладные
		3	1432 - 15 вып.2 л.5	Закладная деталь М1	4	

Забеломств расхода стали на дополнительные закладные изделия, кг

Марка элемента	Изделия закладные										Общая масса	расход	
	Арматура класса					Прокат марки							
	А III					ВСт 3 КП 2							
	ГОСТ 5781 - 82					ГОСТ 8509 - 86							
ПС 600.12-1АІУ-Т-1	0,75		Штоко	L56-5						Штоко	1,49	2,24	2,24

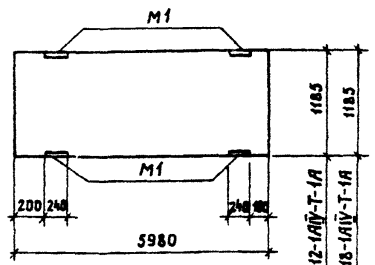
Панель ПС 600.12-1АІУ-Т-1Б отличается от ПС600.12-1АІУ-Т-1 по серии 1432-15 вып.1 лист 3 установкой дополнительных закладных деталей поз. 2 и перестановкой закладных деталей поз. 3 по данному чертежу

		709 - 9 - 80.87	АСИ-0026	Статус	Масса	Масштаб
		Стеновая панель ПС600.12-1АІУ-Т-15		РН	1229 кг.	б/м
Нач. отд	Платонова			Лист 1	Листов 1	
Н. контр	Данилова	ЭНЕРГОСЕТЬПРОЕКТ Южное отделение г. Ростов-на-Дону, 1987				
Рук. гр.	Данилова					
Вед. инж.	Чурсина					
Инженер	Константинова					

формат А 4

Инв. № табл. / Подп. и дата / Зона, шифр

Албом 2



для ПС600.12-1АІУ-Т-1А  
для ПС600.18-1АІУ-Т-1А

Обозначение	Наименование	Масса кг
1432-15 б1 л.3-АСИ-0027	ПС 600.12-1АІУ-Т-1А	1220
1432-15 б1 л.5-АСИ-0027	ПС 600.12-1АІУ-Т-1А	1870

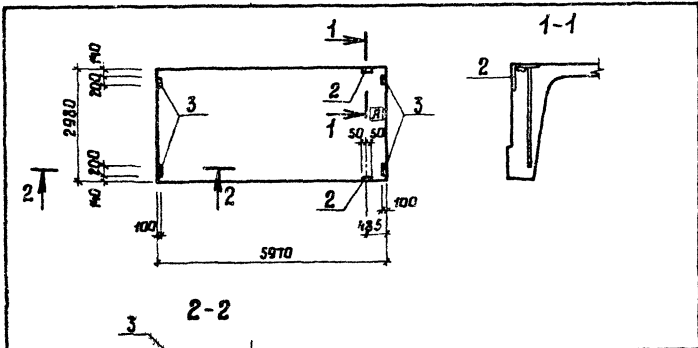
Панели ПС 600.12-1АІУ-Т-1А и ПС 600.18-1АІУ-Т-1А отличаются соответственно от ПС600.12-1АІУ-Т-1 и ПС 600.18-1АІУ-Т-1 по серии 1432-15 вып.1 перестановкой закладных деталей М1 по данному чертежу

		709 - 9 - 80.87	АСИ-0027	Статус	Масса	Масштаб
		Стеновые панели ПС 600.12-1АІУ-Т-1А ПС 600.18-1АІУ-Т-1А		РН	см. табл.	б/м
Нач. отд	Платонова			Лист 1	Листов 1	
Н. контр	Данилова	ЭНЕРГОСЕТЬПРОЕКТ Южное отделение г. Ростов-на-Дону, 1987				
Рук. гр.	Данилова					
Вед. инж.	Чурсина					
Инженер	Константинова					

формат А 4

Инв. № табл. / Подп. и дата / Зона, шифр





Обозначение	Наименование	Масса кг
АСУ-0028	ПГ-2ЯУТ-б	2659
-01	ПГ-3ЯУТ-б	2659

Марка элемента	Изделия закладные						Общий расход	
	Арматура класса А III			Прокат марки ВСт3				
	ГОСТ 5781-82			ГОСТ 103-76				
	φ10	φ14	Итого	φ8	φ10*8	Итого		
ПГ-2ЯУТ-б	1.42	0.2	1.62	5.2	5.2	1.68	8.5	8.5
ПГ-3ЯУТ-б	1.42	0.2	1.62	5.2	5.2	1.68	8.5	8.5

709-9-80.87		АСУ-0028СБ	
Плиты покрытия ПГ-2ЯУТ-б; ПГ-3ЯУТ-б		Сталь	Масса
Сборочный чертеж		РП	Сл. табл.
		Лист 1	Листов 2
Нач. отд. Платонова		ЭНЕРГОСЕТЬПРОЕКТ	
Н. контр. Платонова		Южная отделение	
Рык. гр. Данилова		Ростов-на-Дону, 1981	
вед. инж. Чурсина			
Инженер Кочеткова			

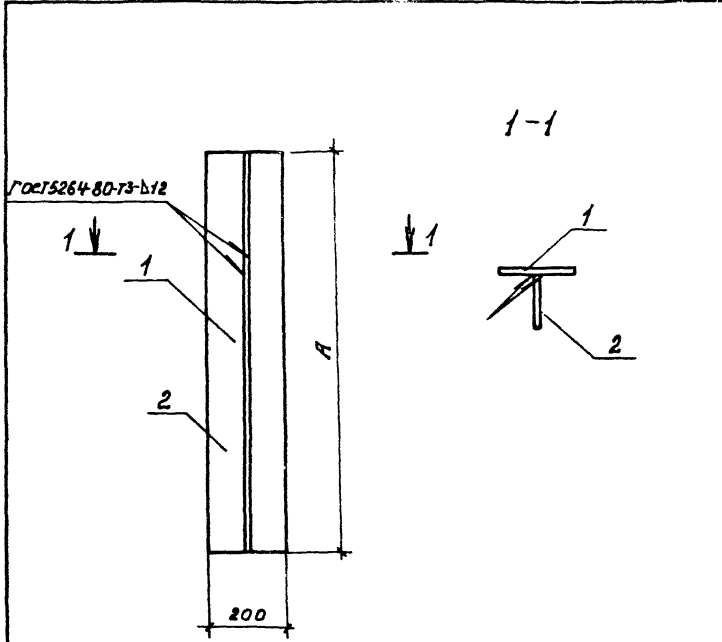
Имя, фамилия, табл. и дата. Взор-инж.м

Формат А4

Имя, фамилия, табл. и дата. Взор-инж.м

Обозначение	Наименование	Кол. на исполн.	АСУ-0028	Примечание
ГОСТ 22701.1-77	Плиты железобетонные предварительно напряженные размером б-з м для покрытия производственных зданий			
ГОСТ 22701.1-77	Сборочные единицы Плиты покрытия ПГ-2ЯУТ ПГ-3ЯУТ			
ГОСТ 22701.5-77	Закладная деталь М9	2		4.25 кг
ГОСТ 22701.5-77	Закладная деталь М8	4		1.7 кг
Итого				
709-9-80.87 АСУ-0028				
Плиты покрытия ПГ-2ЯУТ-б; ПГ-3ЯУТ-б				
Спецификация				
Лист 2				
Лист 2				
ЭНЕРГОСЕТЬПРОЕКТ				
Южная отделение				
г. Ростов-на-Дону, 1981				
Формат А4				

Листом 2



Обозначение	Марка	А мм	Масса, кг
АСЦ 0029	НС1	2070	70,8
-01	НС2	2670	124,0

709-9-80.87

АСЦ-0029СБ

Насадки  
НС1; НС2

Сборочный чертеж

Стадия	Масса	Листов
рп	ст.	табл.

Лист	Листов
1	1

ЭНЕРГОСЕТЬПРОЕКТ  
Южное отделение  
г. Ростов-на-Дону 1981г.

Формат А4

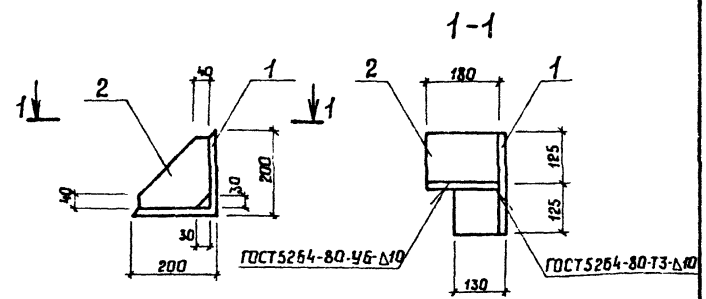
Листом 2

Обозначение	Наименование	Кол. на цел. лист		Масса, кг	Примечание
		АСЦ-0029	АСЦ-0029		
АСЦ-ТТ	Документация	-	01		
АСЦ-0029СБ	Технические требования				
	Сборочный чертеж				
	Аетали				
	200x14 ГОСТ 103-76				
	Полоса С-267 ГОСТ 535-79				
АСЦ-0029.01	С-2070	1		45,5	
	Полоса 150x18 ГОСТ 103-76				
	Ст 3сп ГОСТ 535-79				
АСЦ-0029.02	С-2070	1		25,3	
	Полоса 200x20 ГОСТ 103-76				
	Ст 3сп ГОСТ 535-79				
АСЦ-0029.03	С-2670	1		83,8	
	Полоса 150x18 ГОСТ 103-76				
	Ст 3сп ГОСТ 535-79				
АСЦ-0029.04	С-2670	1		40,2	
		709-9-80.87		АСЦ-0029	
		Насадки		Стадия Лист Листов	
		НС1; НС2		рп 1	
		Спецификация		ЭНЕРГОСЕТЬПРОЕКТ	
				Южное отделение	
				г. Ростов-на-Дону 1981г.	
				Формат А4	

32

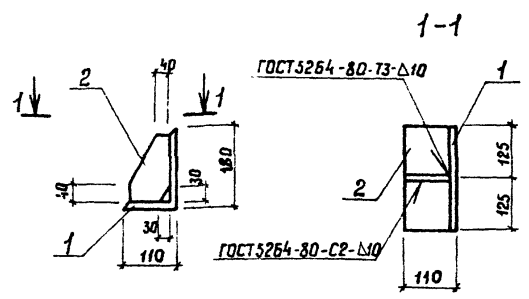


Листом 2



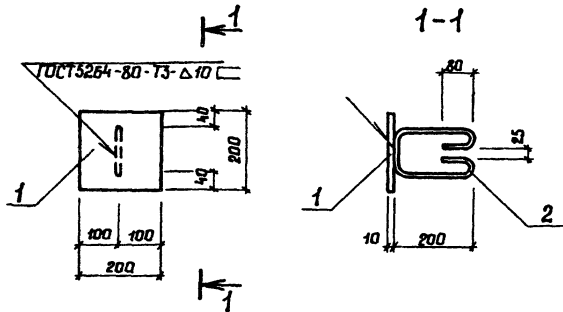
Формат	Зона	Поз.	Обозначение	Наименование	Кол.	Примечание
				<u>Документация</u>		
А3			АСУ-ТТ	Технические требования		
				<u>Детали</u>		
				Уголок 200×14 ГОСТ 8509-86 Ст 3 сп ГОСТ 535-79		
Б4		1	АСУ-0032.1	ℓ = 250	1	10.7 кг
				Полоса 10×180×180 ГОСТ 103-76 Ст 3 сп ГОСТ 535-79		
Б4		2	АСУ-0032.2	ℓ = 250	1	2.5 кг

Ш. 1. Исполн.	Подп. и дата	709-9-80.87		АСУ-0032	
		Глинка Данилов	Нач. отд. Платонова	Стадия	Масса
				РП	132 кг
Н. контр. Платонова	Рук. гр. Данилова	Масштаб	1:10		
		Лист 1	Листов 1		
ВЕДЛИН Чурсина		ЭНЕРГОСЕТЬПРОЕКТ			
Исполн. Маликова		Южное отделение			
		Ростов-на-Дону, 1987			
		Формат Я4			



Формат	Зона	Поз.	Обозначение	Наименование	Кол.	Примечание
				<u>Документация</u>		
А3			АСУ-ТТ	Технические требования		
				<u>Детали</u>		
				Уголок 180×110×10 ГОСТ 8510-86 Ст 3 сп ГОСТ 535-79		
Б4		1	АСУ-0033.1	ℓ = 250	1	5.6 кг
				Полоса 10×100×180 ГОСТ 103-76 Ст 3 сп ГОСТ 535-79		
Б4		2	АСУ-0033.2	ℓ = 250	1	1.96 кг

Ш. 1. Исполн.	Подп. и дата	709-9-80.87		АСУ-0033	
		Глинка Данилов	Нач. отд. Платонова	Стадия	Масса
				РП	7,55 кг
Н. контр. Платонова	Рук. гр. Данилова	Масштаб	1:10		
		Лист 1	Листов 1		
ВЕДЛИН Чурсина		ЭНЕРГОСЕТЬПРОЕКТ			
Исполн. Маликова		Южное отделение			
		Ростов-на-Дону, 1987			
		Формат Я4			



Вид	Зона	Лист	Обозначение	Наименование	Кол.	Примеч.
				<u>Документация</u>		
ЯЗ			ЯСУ-ТТ	Технические требования		
				<u>Детали</u>		
				Полоса 200x10 ГОСТ 103-76 Ст 3сп ГОСТ 535-79		
Б4	1		ЯСУ-0034.1	ℓ = 200	1	3.14
				10-ЯТ ГОСТ 5781-82		
Б4	2		ЯСУ-0034.2	ℓ = 840	1	0.51

709-9-80.87

ЯСУ-0034

Закладное изделие  
МН1

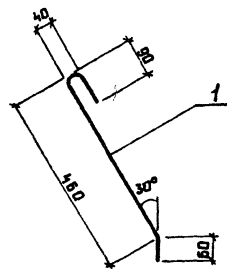
Сталь	Масса	Масштаб
РП	3.65кг	1:10
Лист 1	Листов 1	

ЭНЕРГОСЕТЬПРОЕКТ  
Южное отделение  
Ростов-на-Дону, 1987

Формат Я4

Имя, Фамилия, Подп. и дата

Инженер Данилов  
Нач. отд. Платонова  
Н. контр. Платонова  
Руч. гр. Данилова  
Вед. инж. Чурсина  
Инженер Кучака



Длина — 550 мм

Имя, Фамилия, Подп. и дата

Инженер Данилов  
Нач. отд. Платонова  
Н. контр. Платонова  
Руч. гр. Данилова  
Вед. инж. Чурсина  
Инженер Кучака

709-9-80.87

ЯСУ-0035

Закладное изделие  
МН2

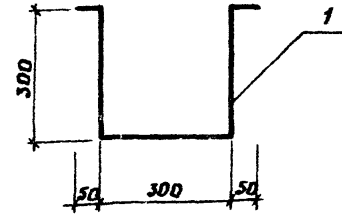
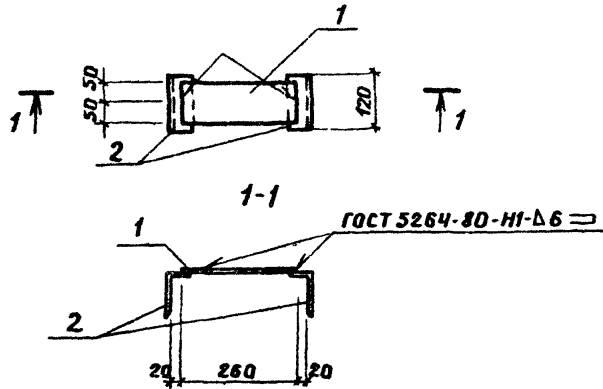
Сталь	Масса	Масштаб
РП	0.86кг	1:10
Лист 1	Листов 1	

8-ЯТ ГОСТ 5781-82

ЭНЕРГОСЕТЬПРОЕКТ  
Южное отделение  
Ростов-на-Дону, 1987

Формат Я4

Альбом 2



Длина - 1000 мм

Формат	Зона	Позиция	Обозначение	Наименование	Кол.	Примеч.
				<u>Документация</u>		
А3			АСЦ-ТТ	Технические требования		
				<u>Детали</u>		
				Полоса 100×6 ГОСТ 103-76 Ст3сп ГОСТ 535-79		
Б4	1		АСЦ-0036.1	ℓ = 260	1	1.22
				УГОЛОК 100×63×6 ГОСТ Ст3сп ГОСТ 535-79		
Б4	2		АСЦ-0036.2	ℓ = 120	2	0.9

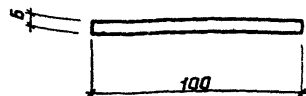
709-9-80.87			АСЦ-0036		
Линг. пр.	Исполн.	Подп.	Стан.	Масса	Масшт.
Линг. пр. Данилов	Исполн. Данилов	Подп. Данилов	рп	3.02 кг	1:10
Нац. отд. Ляганова	Исполн. Ляганова	Подп. Ляганова	Лист 1	Листов 1	
н. конт. Ляганова	Исполн. Ляганова	Подп. Ляганова	ЭНЕРГОСЕТЬПРОЕКТ		
Рук. гр. Данилова	Исполн. Данилова	Подп. Данилова	Южное отделение		
вед. инж. Чурсина	Исполн. Чурсина	Подп. Чурсина	г. Ростов-на-Дону 1987		
Инжен. Курькова	Исполн. Курькова	Подп. Курькова	Формат А4		

Линг. пр. Данилов, Исполн. Данилов, Подп. Данилов

Линг. пр. Данилов, Исполн. Данилов, Подп. Данилов

709-9-80.87			АСЦ-0037		
Линг. пр.	Исполн.	Подп.	Стан.	Масса	Масшт.
Линг. пр. Данилов	Исполн. Данилов	Подп. Данилов	рп	1.53 кг	
Нац. отд. Ляганова	Исполн. Ляганова	Подп. Ляганова	Лист 1	Листов 1	
н. конт. Ляганова	Исполн. Ляганова	Подп. Ляганова	ЭНЕРГОСЕТЬПРОЕКТ		
Рук. гр. Данилова	Исполн. Данилова	Подп. Данилова	Южное отделение		
вед. инж. Чурсина	Исполн. Чурсина	Подп. Чурсина	г. Ростов-на-Дону 1987		
Инжен. Курькова	Исполн. Курькова	Подп. Курькова	Формат А4		

709-9-80.87			АСЦ-0037		
Скоба МН 4			Стан.	Масса	Масшт.
			рп	1.53 кг	
16А I ГОСТ 5781-82					



Длина — 100 мм

ТО9 - 9 - 80.87

ЯСУ - 0038

Соединительный элемент  
МС 1

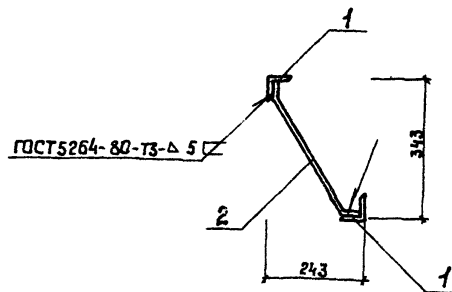
Стадия	Масса	Масштаб
РП	0.47 кг	1:10

Полоса 5×100×100 ГОСТ 1103-76  
Ст 3 сп ГОСТ 535-79

Лист 1 | Листов 1  
ЭНЕРГОСЕТЬ ПРОЕКТ  
Южное отделение  
Ростов-на-Дону, 1987

Имя, И.п.обл., Подп. и дата, Взам.инв.№

Инж.пр.	Данилов	<i>[Signature]</i>
Нач.отд.	Платанова	<i>[Signature]</i>
Н.контр.	Платанова	<i>[Signature]</i>
Руч.гр.	Данилова	<i>[Signature]</i>
Вед.инж.	Чурсина	<i>[Signature]</i>
Инжен.	Куякова	<i>[Signature]</i>



Имя, И.п.обл.	Подп. и дата	Взам.инв.№	Обозначение	Наименование	Кол.	Примеч.
			ЯСУ-ТТ	Документация		
				Технические требования		
				Детали		
				Угалак 53×5 ГОСТ 8309-88 Ст 3 сп ГОСТ 535-79		
Б4	1		ЯСУ-0039.1	ℓ = 150	2	0.72
				12 ЯШ ГОСТ 5781-82		
Б4	2		ЯСУ-0039.2	ℓ = 430	1	0.38

ТО9 - 9 - 80.87

ЯСУ - 0039

Закладное изделие  
МН5

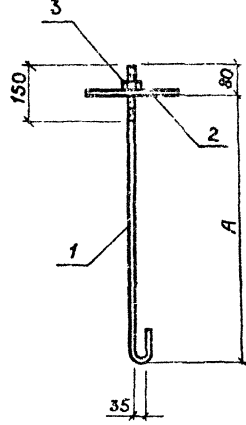
Стадия	Масса	Масштаб
РП	1.82 кг	1:10

Лист 1 | Листов 1  
ЭНЕРГОСЕТЬ ПРОЕКТ  
Южное отделение  
Ростов-на-Дону, 1987

Имя, И.п.обл., Подп. и дата, Взам.инв.№

Инж.пр.	Данилов	<i>[Signature]</i>
Нач.отд.	Платанова	<i>[Signature]</i>
Н.контр.	Платанова	<i>[Signature]</i>
Руч.гр.	Данилова	<i>[Signature]</i>
Вед.инж.	Чурсина	<i>[Signature]</i>
Инжен.	Куякова	<i>[Signature]</i>

Обозначение	Марка	А мм	Масса кг
АСЦ-0040	МН6	1300	5.81
- 01	МН7	1700	6.06



709-9-80.87 АСЦ-0040СБ

Закладные изделия  
МН6; МН7  
Сборочный чертёж

станд	Масса	Масшт
рп	см. табл.	

Лист 1 Листов 2  
ЭНЕРГДЕТЪПРОЕКТ  
Южное отделение  
г. Ростав-на-Дону  
Формат А4

Инженер Данилов	Дан
Нач. отд. Платонов	Плат
Н. конт. Платонов	Плат
Рук. гр. Данилова	Дан
Бедина Чурсина	Чурс
Инжен. Кучкова	Кучк

Обозначение	Наименование	Кол. на исполн.		АСЦ-0040	Примечание
		01	02		
АСЦ-ТТ	Документация	1	1		
АСЦ-0040	Технические требования				
АСЦ-0040	Сборочный чертёж				
АСЦ-0040	Детали				
АСЦ-0040	10 А1 ГОСТ 5781-82	1	1		0.89
АСЦ-0040	Р = 1450				1.14
АСЦ-0040	Р = 1850				
АСЦ-0040	250 мм ГОСТ 103-76				
АСЦ-0040	Полоса Ст 3СП ГОСТ 535-79				
АСЦ-0040	Р = 250	1	1		4.91
АСЦ-0040	Гайка М10	1	1		0.01

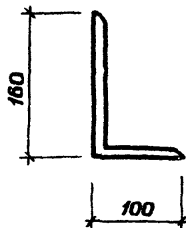
Инженер Данилов	Дан	АСЦ-0040
Нач. отд. Платонов	Плат	
Н. конт. Платонов	Плат	
Рук. гр. Данилова	Дан	
Бедина Чурсина	Чурс	
Инжен. Кучкова	Кучк	

709-9-80.87  
Закладные изделия  
МН6, МН7  
Спецификация

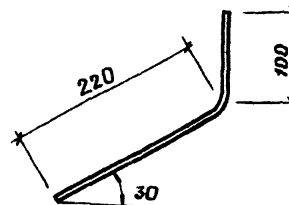
станд	Масса	Масшт
рп	см. табл.	



Альбом 2



Длина — 200 мм



Длина — 320 мм

Цифровой код, Подпись, Дата

709-9-80.87 АСУ-0041

Соединительный элемент ЦТ-2

Став. Масса Масшт

рп 3,96кг

Лист / Листов /

Уголок 160x100x10 ГОСТ 8510-86  
в ст 3 КП ГОСТ 535-79

ЭНЕРГОСЕТЬПРОЕКТ  
Южное отделение  
г. Ростов-на-Дону 1987

Формат А4

Цифровой код, Подпись, Дата

709-9-80.87 АСУ-0042

Соединительный элемент ЦТ-1

Став. Масса Масшт

рп 0,3кг

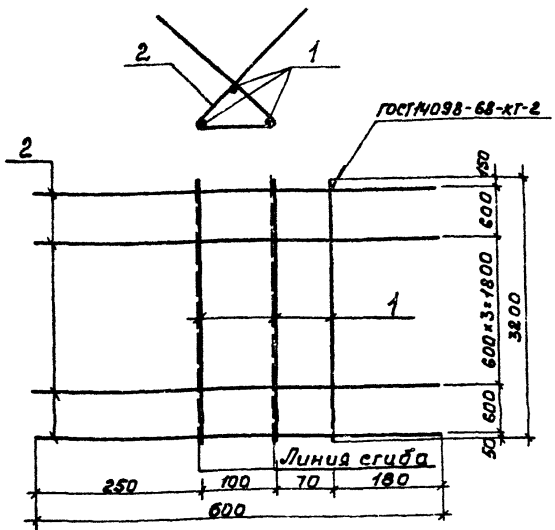
Лист / Листов /

12 А1 ГОСТ 5781-82

ЭНЕРГОСЕТЬПРОЕКТ  
Южное отделение  
г. Ростов-на-Дону 1987

Формат А4

Листом 2



Формат	Зона	Листы	Обозначение	Наименование	Кол.	Примеч.
				<u>Документация</u>		
A3			ЯСИ-ТТ	Технические требования		
				<u>Детали</u>		
B4	1		ЯСИ-0043	ф 12 А III ГОСТ 5781-82 R=3200	3	2,84 кг
B4	2		ЯСИ-0043.01	ф 8 А I ГОСТ 5781-82 R=600	6	0,24 кг

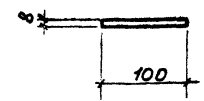
Инв. Листов. Подп. и дата. 33 ак инв. Л

709-9-80.87 ЯСИ-0043

Сетка арматурная  
С1

Стадия	Масса	Масштаб
рп	9,96 кг	
Лист 1	Листов 1	

ЭНЕРГОСЕТЬПРОЕКТ  
Южное отделение  
г. Ростов-на-Дону, 1987  
Формат Я4



Длина — 300 мм

Инв. Листов. Подп. и дата. 33 ак инв. Л

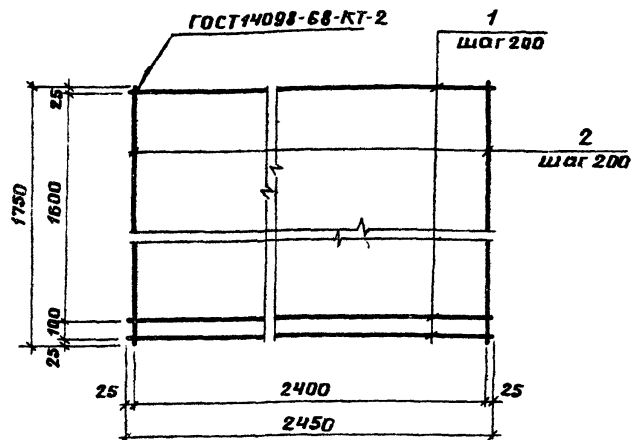
709-9-80.87 ЯСИ-0044

Соединительный  
элемент полоса  
8x100x300

Стадия	Масса	Масштаб
рп	1,9 кг	
Лист 1	Листов 1	

Полоса 8x100 ГОСТ 103-76  
8x100x300 2 ГОСТ 535-79

ЭНЕРГОСЕТЬПРОЕКТ  
Южное отделение  
г. Ростов-на-Дону, 1987  
Формат Я4



Формат	Зона	Позиц	Обозначение	Наименование	Кол	Примеч
				<u>Документация</u>		
А3			АСИ - ТТ	Технические требования		
				<u>Детали</u>		
Б4	1		АСИ-0045.1	2 А III ГОСТ 5781-82 $\ell = 2450$	13	2.18 кг
Б4	2		АСИ-0045.2	$\ell = 1750$	10	1.55 кг

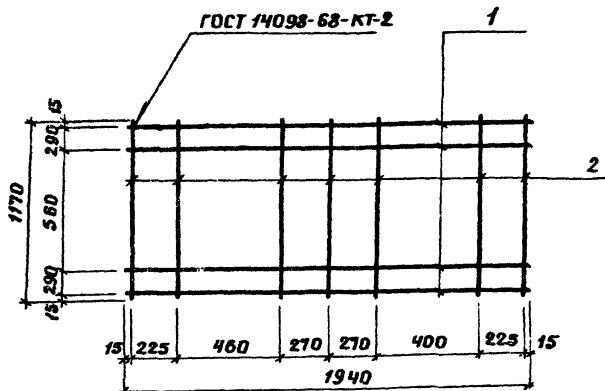
709-9-80.87 АСИ-0045

Сетка арматурная с2

Станд	Масса	Мощн.
рп	45.8 кг	

Лист 1 / Листов 1  
 ЭНЕРГОСЕТЬПРОЕКТ  
 Южное отделение  
 г.Ростов-на-Дону 1987  
 формат А4

Гл. инж. Данилов  
 Нач. отд. Платонов  
 Н. канц. Платонова  
 Рук. гр. Данилова  
 Вед. инж. Чурсина  
 Инжен. Кукоба



Формат	Зона	Позиц	Обозначение	Наименование	Кол	Примеч
				<u>Документация</u>		
А3			АСИ - ТТ	Технические требования		
				<u>Детали</u>		
Б4	1		АСИ-0046.1	8 А III ГОСТ 5781-82 $\ell = 1870$	4	0.74 кг
Б4	2		АСИ-0046.2	$\ell = 1170$	7	0.46 кг

709-9-80.87 АСИ-0046

Сетка арматурная с3

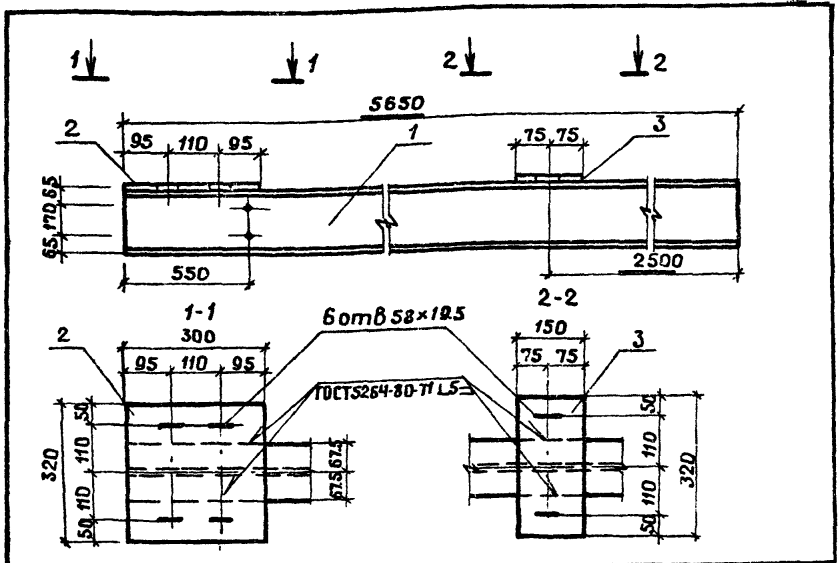
Станд	Масса	Мощн.
рп	63 кг	

Лист 1 / Листов 1  
 ЭНЕРГОСЕТЬПРОЕКТ  
 Южное отделение  
 г.Ростов-на-Дону 1987  
 формат А4

Гл. инж. Данилов  
 Нач. отд. Платонов  
 Н. канц. Платонова  
 Рук. гр. Данилова  
 Вед. инж. Чурсина  
 Инжен. Кукоба



Альбом 2



Форм	Зона	Позиц	Обозначение	Наименование	Код	Примеч
				<u>Документация</u>		
А3			АСИ-ТТ	Технические требования		
				<u>Детали</u>		
			Двутавр	30М ГОСТ 119425-74 Вст3 пс2 ГОСТ 535-79		
Б4	1		АСИ-0049.1	ℓ = 5650	1	283,83 кг
Б4	2		АСИ-0049.2	Полоса 300x10 ГОСТ 103-76 Ст3 ГОСТ 535-79 ℓ=320	1	7,54 кг
Б4	3		АСИ-0049.3	Полоса 150x10 ГОСТ 103-76 Ст3 ГОСТ 535-79 ℓ=320	1	3,77 кг

709-9-80.87 АСИ-0049

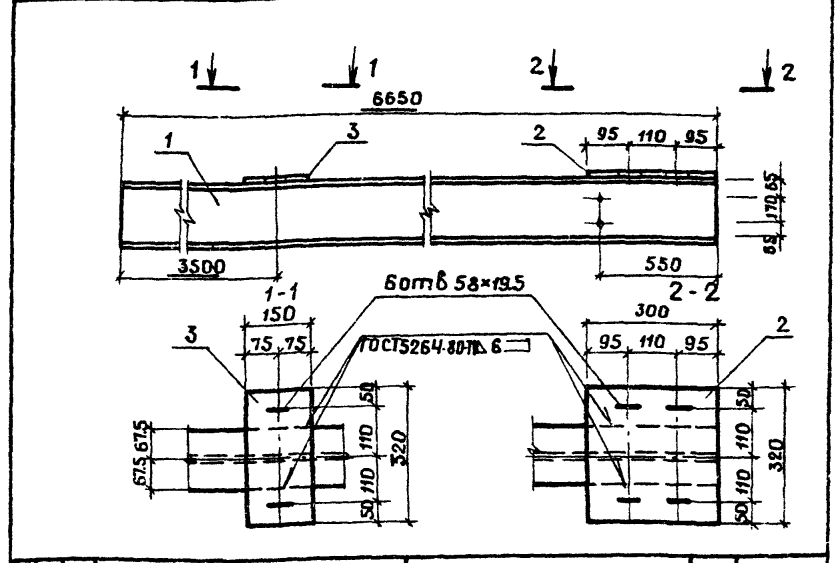
Болка БМ1

Сталь	Масса	Масштаб
рп	294,9 кг	1:20
Лист 1 / Листов 1		

ЭНЕРГОСЕТЬПРОЕКТ  
Южное отделение  
г. Ростов-на-Дону 1987  
Формат А4

Шрифты: Полюс, Дата, Взам. инв.

Гл. инж. п.р. Данилов  
Нач. отд. Платонов  
Н. конт. Платонов  
Руч. гр. Данилова  
Ст. инж. Куреева  
Инжен. Курикова



Форм	Зона	Позиц	Обозначение	Наименование	Код	Примеч
				<u>Документация</u>		
А3			АСИ-ТТ	Технические требования		
				<u>Детали</u>		
			Двутавр	30М ГОСТ 119425-74 Вст3 пс2 ГОСТ 535-79		
Б4	1		АСИ-0050.1	ℓ = 6650	1	333,83 кг
Б4	2		АСИ-0050.2	Полоса 300x10 ГОСТ 103-76 Ст3 ГОСТ 535-79 ℓ=320	1	7,54 кг
Б4	3		АСИ-0050.3	Полоса 150x10 ГОСТ 103-76 Ст3 ГОСТ 535-79 ℓ=320	1	3,77 кг

709-9-80.87 АСИ-0050

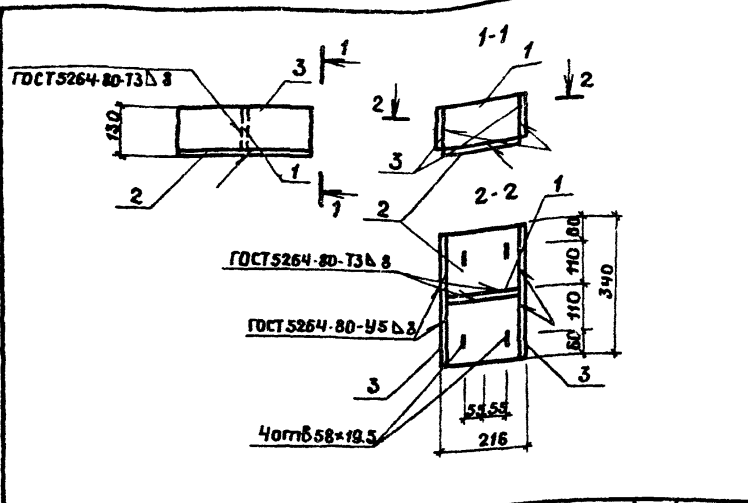
Болка БМ3

Сталь	Масса	Масштаб
рп	341,4 кг	1:20
Лист 1 / Листов 1		

ЭНЕРГОСЕТЬПРОЕКТ  
Южное отделение  
г. Ростов-на-Дону 1987  
Формат А4

Шрифты: Полюс, Дата, Взам. инв.

Гл. инж. п.р. Данилов  
Нач. отд. Платонов  
Н. конт. Платонов  
Руч. гр. Данилова  
Ст. инж. Куреева  
Инжен. Курикова



Форм	Зона	Позиц	Обозначение	Наименование	кол	Примеч
				<u>Документация</u>		
А3			АСЦ-ТТ	Технические требования		
				<u>Детали</u>		
				Полоса 8x120 ГОСТ 103-76 Ст 3 СП ГОСТ 535-79		
БУ	1		АСЦ-0051.1	$R = 200$	1	1.5
				Полоса 10x200 ГОСТ 103-76 Ст 3 СП ГОСТ 535-79		
БУ	2		АСЦ-0051.2	$R = 340$	1	5.3
				Полоса 8x120 ГОСТ 103-76 Ст 3 СП ГОСТ 535-79		
БУ	3		АСЦ-0051.3	$R = 340$	2	5.1

709-9-80.87 АСЦ-0051

Металлоконструкция  
МК1

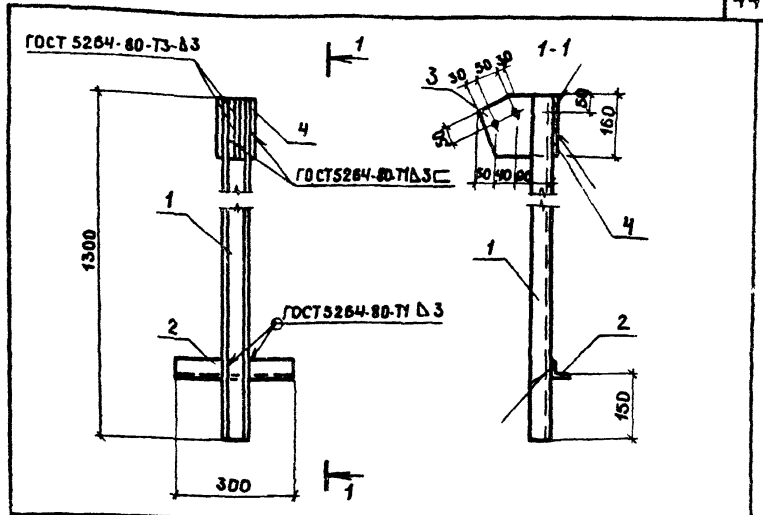
Станд	Масса	Масштаб
РП	н.9кг	1:10

Лист 1 Листов 1  
ЭНЕРГОСЕТЬПРОЕКТ  
Южное отделение  
г.Ростов-на-Дону 198

Формат А4

Исполн. Лоп. и дата

Лин. Данилов  
Нач.отд. Платонов  
н.конт. Платонов  
Рук.гр. Данилова  
Вед.шх. Чурсина  
Инжен. Куюкова



Форм	Зона	Позиц	Обозначение	Наименование	кол	Примеч
				<u>Документация</u>		
А3			АСЦ-ТТ	Технические требования		
				<u>Детали</u>		
				Швеллер 60x50x3 ГОСТ 8278-89 Ст 3 СП ГОСТ 535-79		
БУ	1		АСЦ-0052.1	$R = 1300$	1	4.6
				Уголок 50x5 ГОСТ 8509-86 Ст 3 СП ГОСТ 535-79		
БУ	2		АСЦ-0052.2	$R = 300$	1	1.4
				Полоса 160x6 ГОСТ 103-76 Ст 3 СП ГОСТ 535-79		
БУ	3		АСЦ-0052.3	$R = 180$	1	1.4
				Полоса 100x8 ГОСТ 103-76 Ст 3 СП ГОСТ 535-79		
БУ	4		АСЦ-0052.4	$R = 180$	1	1.0

709-9-80.87 АСЦ-0052

Металлоконструкция  
МК2

Станд	Масса	Масштаб
РП	8.1кг	1:10

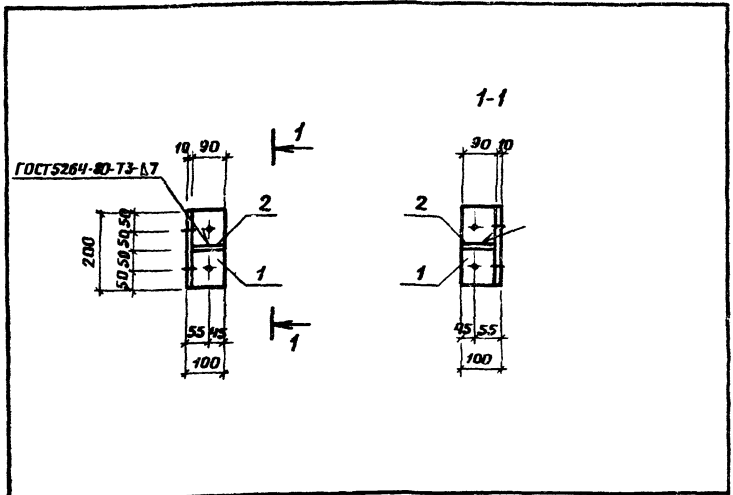
Лист 1 Листов 1  
ЭНЕРГОСЕТЬПРОЕКТ  
Южное отделение  
г.Ростов-на-Дону 198

Формат А4

Исполн. Лоп. и дата

Лин. Данилов  
Нач.отд. Платонов  
н.конт. Платонов  
Рук.гр. Данилова  
Вед.шх. Чурсина  
Инжен. Куюкова

Альбом 2



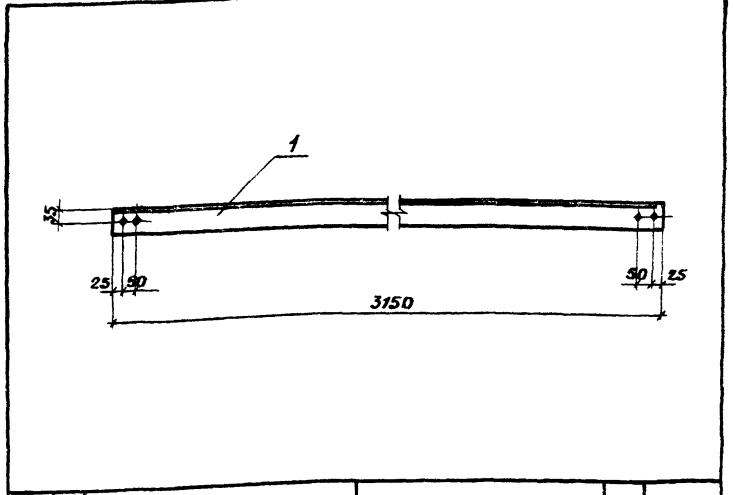
Форм. зона	Позиц.	Обозначение	Наименование	кол	Примеч.
			<u>Документация</u>		
А3		АСЦ-ТТ	Технические требования		
			<u>Детали</u>		
			Уголок 100*7 ГОСТ 8509-86 ст 3 СП ГОСТ 535-79		
Б4	1	АСЦ-0053.1	ℓ = 200	1	2.2 кг
			Полоса 90*7 ГОСТ 103-76 ст 3 СП ГОСТ 535-79		
Б4	2	АСЦ-0053.2	ℓ = 90	1	0.5 кг

Шильмов В.А. Подп. и дата. 03.08.87

709-9-80.87		АСЦ-0053		
Металлоконструкция МК 3	Став	Масса	Масшт.	
	рп	2.7 кг	1:10	
	Лист 1	Листов 1		
ЭНЕРГОСЕТЬ ПРОЕКТ Южное отделение г. Ростов-на-Дону 1987				
Формат А4				

Шильмов В.А. Подп. и дата. 03.08.87

Инж. г.р. Данилов  
Нач. отд. Платонов  
Н.конт. Платонов  
Рук. гр. Данилова  
Вед. инж. Чурсина  
Инжен. Кирюкова



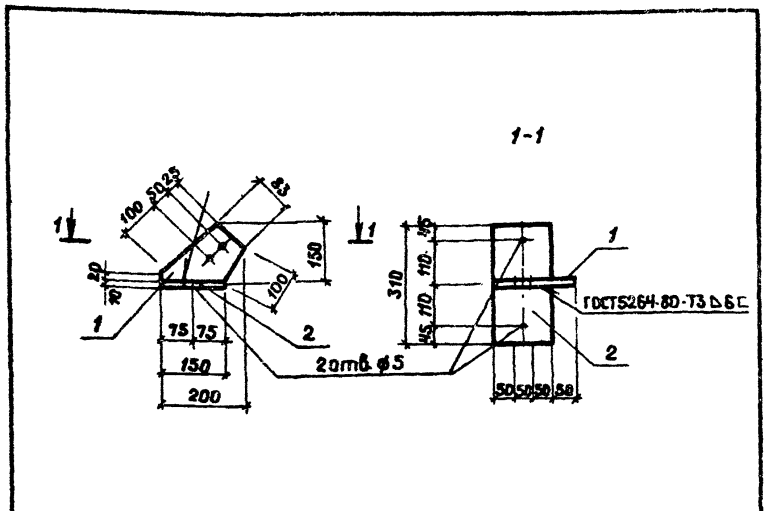
Форм. зона	Позиц.	Обозначение	Наименование	кол	Примеч.
			<u>Документация</u>		
А3		АСЦ-ТТ	Технические требования		
			<u>Детали</u>		
			Уголок 63*5 ГОСТ 8509-86 ст 3 СП ГОСТ 535-79		
Б4	1	АСЦ-0054	ℓ = 3150	1	15.2 кг

Шильмов В.А. Подп. и дата. 03.08.87

709-9-80.87		АСЦ-0054		
Металлоконструкция МК 4	Став	Масса	Масшт.	
	рп	15.2 кг	1:10	
	Лист 1	Листов 1		
ЭНЕРГОСЕТЬ ПРОЕКТ Южное отделение г. Ростов-на-Дону 1987				
Формат А4				

Инж. г.р. Данилов  
Нач. отд. Платонов  
Н.конт. Платонов  
Рук. гр. Данилова  
Вед. инж. Чурсина  
Инжен. Кирюкова

Альбом 2

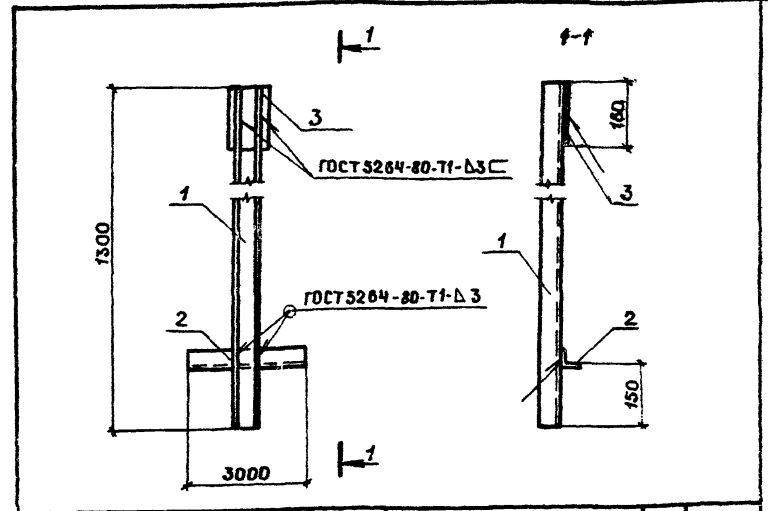


Форм. зона	Позиц	Обозначение	Наименование	кол	Примеч
			<u>Документация</u>		
А3		АСИ-ТТ	Технические требования		
			<u>Детали</u>		
		Полоса	150x6 ГОСТ 103-76 ст 3 сп ГОСТ 535-79		
Б4	1	АСИ-0055.1	ℓ = 200	1	1.4
		Полоса	310x10 ГОСТ 103-76 ст 3 сп ГОСТ 535-79		
Б4	2	АСИ-0055.2	ℓ = 150	1	3.7

709-9-80.87 АСИ-0055

		Станд	Масса	Масштаб
Инж.к.р.	Данилов	рп	5.1	1:10
Нач.отд.	Платонов	Лист 1 Листов 1		
Н.конт.	Платонов	ЭНЕРГОСЕТЬПРОЕКТ		
Рис.гр.	Данилова	Южное отделение		
Вед.инж.	Чиркина	г.Ростов-на-Дону 1998		
Формат А4				

Инж.к.р. Данилов  
Нач.отд. Платонов  
Н.конт. Платонов  
Рис.гр. Данилова  
Вед.инж. Чиркина



Форм. зона	Позиц	Обозначение	Наименование	кол	Примеч
			<u>Документация</u>		
А3		АСИ-ТТ	Технические требования		
			<u>Детали</u>		
		Швеллер	80x50x3 ГОСТ 3278-83 ст 3 сп ГОСТ 535-79		
Б4	1	АСИ-1056.1	Уголок ℓ = 1300 50x5 ГОСТ 8509-86 ст 3 сп ГОСТ 535-79	1	4.6
Б4	2		ℓ = 300	1	1.1
		Полоса	100x8 ГОСТ 103-76 ст 3 сп ГОСТ 535-79		
Б4	3	АСИ-0056.2	ℓ = 180	1	1.0

709-9-80.87 АСИ-0056

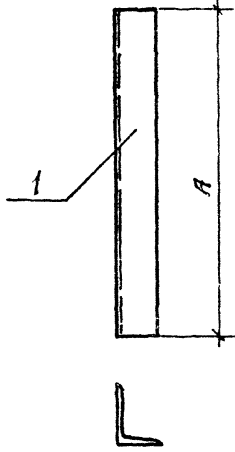
		Станд	Масса	Масштаб
Инж.к.р.	Данилов	рп	8.7кг	1:10
Нач.отд.	Платонов	Лист 1 Листов 1		
Н.конт.	Платонов	ЭНЕРГОСЕТЬПРОЕКТ		
Рис.гр.	Данилова	Южное отделение		
Вед.инж.	Чиркина	г.Ростов-на-Дону 1998		
Формат А4				

Инж.к.р. Данилов  
Нач.отд. Платонов  
Н.конт. Платонов  
Рис.гр. Данилова  
Вед.инж. Чиркина  
Инженер Кудрява



Инв. № подл. Подп. и дата. Изм. №

Обозначение	Марка	А мм	Масса кг
709-9.80.87.АСЦ-0057	НУ1	2070	41,0
-01	НУ2	2070	41,0
-02	НУ3	2670	70,5
-03	НУ4	2670	70,5



709-9-80.87

АСЦ-0057 СБ

Насадки  
НУ1 ÷ НУ4  
Сборочный чертёж

Стадия	Масса	Масштаб
рп	см. табл.	

Лист 1 Листов 1  
ЭНЕРГО СЕТЬ ПРОЕКТ  
Южное отделение  
г. Ростов-на-Дону, 1987г.  
Формат А4

Инж.пр. Данилов  
Нач.отд. Платонова  
Н.контр. Платонова  
Рук.гр. Данилов  
Вед.инж. Чурсина  
Инжен. Куцакова

Инв. № подл. Подп. и дата. Изм. №

Обозначение	Наименование	Кол. на исполн. АСЦ-0057			Примечание Масса, кг
		01	02	03	
АСЦ-1Г	Документация				
АСЦ-0057СБ	Технические требования				
	Сборочный чертёж				
	детали				
	Уголок 160-100-10 ГОСТ 8050-79				
АСЦ-0057.01	С = 2070	1			41,0
АСЦ-0057.02	С = 2070	1			41,0
	Уголок 180-110-10 ГОСТ 8050-79				
АСЦ-0057.03	С = 2670	1			70,5
АСЦ-0057.04	С = 2670	1			70,5

709-9-80.87 АСЦ-0057

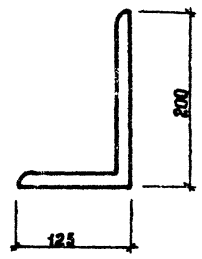
Насадки  
НУ1 ÷ НУ4  
Спецификация

Инж.пр. Данилов  
Нач.отд. Платонова  
Н.контр. Платонова  
Рук.гр. Данилов  
Вед.инж. Чурсина  
Инжен. Куцакова

Лист 1 Листов 1

ЭНЕРГО СЕТЬ ПРОЕКТ  
Южное отделение  
г. Ростов-на-Дону, 1987г.  
Формат А4

Листом 2



Длина — 360 мм

Инв. № табл.		Подп. и дата		630 мм ширина			
Инж.пр.	Данилов	Дан		709-9-80.87	АСУ-0058		
Нач.отд.	Платонова	Плат		Соединительный элемент ТК-5	Стадия	Масса	Масштаб
Н.контр.	Платонова	Плат			РП	9.96кг	
Рук.гр.	Данилова	Дан		Уголок В-200×125×11ГОСТ8510×86 Ст3сп ГОСТ 535-79	Лист 1	Листов 1	
Вед.инж.	Чурсина	Чур			ЭНЕРГОСЕТЬПРОЕКТ Южное отделение Ростов-на-Дону. 1987		
Исполн.	Маликова	Мали			Формат А4		